

WOLF



Sistema de ventilación doméstica con hibridación de generación por aerotermia y por condensación gas/gasóleo

Vivienda unifamiliar

Nosotros

En **WOLF** somos expertos en la fabricación de sistemas de **Calefacción, Climatización, Ventilación y ACS** para crear ambientes interiores óptimos y eficientes.

Creamos espacios sostenibles con ambientes saludables, seguros y confortables que garantizan la eficiencia energética, el ahorro y la rentabilidad, todo, en un mismo espacio.

Nuestro compromiso es acompañarte hacia la **Transición Energética**. Lo conseguimos gracias a nuestros **sistemas globales e inteligentes**, con los que damos respuesta a las necesidades de cada espacio ofreciendo una experiencia completa de bienestar, salud y eficiencia energética, de forma más respetuosa con el medioambiente.



Nuestros Sistemas WOLF

Funcionan a través de la **conexión de varios equipos en un sistema de regulación único**. Así, conseguimos la optimización de todos los componentes para alcanzar la máxima eficiencia, vida útil y rentabilidad a lo largo del tiempo, contribuyendo en la reducción de emisiones contaminantes. Para una experiencia más completa, contamos con **herramientas digitales** que permiten el **control inteligente de la instalación** de forma remota tanto para el profesional como para el usuario.

Sistemas de uso individual



Descubre nuestros
Sistemas WOLF

Los Sistemas WOLF propuestos en la infografía representan las combinaciones de soluciones más habituales. Si está interesado en otra alternativa, como por ejemplo el aprovechamiento de la energía solar en Sistemas WOLF con aerotermia o hibridación, contacte con nuestros departamentos Comercial o Soporte.

Sistemas WOLF para vivienda unifamiliar

Desde **WOLF** ofrecemos **Sistemas de uso individual** para proporcionar un ambiente perfecto en cualquier época del año, optimizando al máximo el consumo de energía y reduciendo la factura energética.

Nuestro sistema de hibridación mediante generación por aerotermia y condensación a gas/gasóleo aún a eficacia, eficiencia y confort en calefacción, climatización y producción de acs, y se complementa con un módulo de ventilación con el que garantizamos la calidad del aire interior.



/J1 **Gestión domótica e inteligente** del sistema a través de una única unidad de mando, con accesibilidad plena en remoto.

/J2 **Energía aerotérmica de última generación**, limpia y respetuosa con el medioambiente.

/J3 **Ventilación con recuperación de calor** para evitar el derroche energético.

/J4 **Aire renovado de forma continua**, sin polvo ni olores.

/J5 **Reduce cuadros alérgicos respiratorios** y efectos nocivos de CO2.

/J6 **Ambiente silencioso** con excelente aislamiento acústico.

/J7 **Tecnología de alta calidad**, mínimo mantenimiento y larga vida útil.

/J8 **Reduce la huella ambiental** de la vivienda.

/J9 **Temperatura y humedad agradables** todo el año.

/J10 **Equipos de alto rendimiento** que reducen la demanda de energía.



Condensación

Componentes del sistema: Ventilación doméstica con intercambio continuo de aire y recuperación de energía

Garantiza la calidad del aire interior y la máxima eficiencia energética mediante la renovación continua y la recuperación de calor de hasta el 99%, reduciendo el CO₂, malos olores y partículas.



CWL-2

El modelo más innovador y eficiente con los máximos niveles de filtrado y de recuperación de calor.

- Renovación del aire de la vivienda con hasta el 99% de recuperación de energía.
- Precisión absoluta en la medición de caudales con sus anemómetros independientes.
- Sistema de "free-cooling" gratuito integrado, con aumento de caudal automático.
- Resistencia modulante de precalentamiento de aire exterior.
- Pantalla táctil de selección de modo e información.
- Sistema "constant flow" para mantener el caudal indicado cuando cambien las condiciones de funcionamiento.
- Homologación DIBt y certificado Passivhaus.

Modelos

CWL-2 225 | CWL-2 325 | CWL - 2 400 | CWL -2 600



CWL EXCELLENT

Ventilación con recuperación de calor para viviendas unifamiliares.

- Intercambiador de flujo cruzado extraíble.
- Ventiladores de EC de muy bajo consumo eléctrico.
- Bypass de serie para función "free cooling".
- Regulación con protección automática del intercambiador.
- Con conexión de hasta 7 sensores en total.
- Gestión por APP con el módulo WOLF LINK HOME (ISM7i).
- Homologación DIBt y certificado Passivhaus.

Modelos

CWL 180 Excellent | CWL 300 Excellent | CWL 400 Excellent



CWL-F EXCELLENT

Modelo para falso techo perfecto para viviendas reducidas.

- Estructura compacta para techo o pared con hasta 200 mm de perfil.
- Intercambiador de flujo cruzado extraíble.
- Bypass de serie para función "free cooling".
- Regulación con protección automática del intercambiador (antihielo).
- Gestión por APP con el módulo WOLF LINK HOME (ISM7i).
- Homologación DIBt y certificado Passivhaus.

Modelos

CWL-F 150 Excellent | CWL-F 200 Excellent | CWL-F 300 Excellent

Sistema de ventilación en estrella

Sistema de distribución mediante conductos y distribuidores libres de tóxicos, ftalatos (PVCs) o aluminios, con tratamiento antibacteriano y antiestático (repelen el polvo), provistos de uniones mecánicas de alta estanqueidad.

Mejora el confort acústico al evitar la transferencia de ruidos entre estancias y asegurar un buen control de la velocidad del aire.

Instalación y puesta en marcha sencillas gracias a sus conexiones rápidas y sus cómodos accesorios para regulación de caudal ahorrando en tiempo y costes de instalación.



Descubre nuestra
Ventilación Doméstica

Componentes del sistema: Tecnología de generación por aerotermia con bombas de calor altamente eficientes

Proporcionan una respuesta rápida y eficiente a las demandas de calefacción, refrigeración y ACS.



CHA

Bomba de calor inteligente, innovadora y sofisticada.

- Unidad compacta con conexiones 100% hidráulicas.
- Refrigerante natural R290 con bajo poder de calentamiento atmosférico (GWP = 3).
- 60% de energía renovable en ACS en climas ABC.
- Temperatura de impulsión máxima de 70°C solo como bomba de calor.
- SCOP35°C más alto del mercado, 6,88 en clima cálido.
- La mejor bomba de calor de su categoría en refrigeración (EER de 5,92).
- Funcionamiento en completo silencio, 35 dB(A).

Modelos

CHA 07/400V | CHA 10/400V | CHA 16/20-400V



BWL-15/BWL-15 (B)

Bomba de calor "Split" para calefacción, refrigeración y ACS.

- Alta eficiencia con regulación del número de revoluciones EEI < 0,23.
- Válvula diversora de 3 vías para calefacción/ACS incluida.
- "Smart Grid Ready" para su integración en redes eléctricas inteligentes y energía fotovoltaica.
- Permite incrementar la temperatura del agua de calefacción/ACS externamente para aprovechamiento de Smart Grid o instalación PV.
- Revestimiento con aislamiento térmico y acústico, estanco al agua de condensación.
- Gestión por APP con la plataforma WOLF Smart y módulo WOLF LINK HOME (ISM7i).

Modelos

BWL-15(B) 05/230V, 07/230V, 10/230V y 14/230V

BWL-15(B) 10/400V, 14/400V y 16/400V



FHS

Bomba de calor premontada aire/agua para producción de ACS.

- Funcionamiento estanco con aire exterior o dependiente de la sala con aire interior (sistema de conducción WOLF).
- Incluye resistencia eléctrica de apoyo de 1,5 kW.
- Posibilidad de integrar en redes inteligentes y sistemas solares fotovoltaicos (Smart Grid Ready).
- FHS-280-HE cuenta con serpentín de gran superficie para la conexión de una energía auxiliar.
- Incluye panel de regulación con programación horaria y función de desescarche automática.
- Medidas compactas y estética atractiva para una perfecta integración en cocinas del modelo FHS-180-S.

Modelos

FHS-180-S | FHS-280-S | FHS-280-HE

Componentes del sistema: Tecnología de generación por aerotermia con bombas de calor altamente eficientes

Proporcionan una respuesta rápida y eficiente a las demandas de calefacción, refrigeración y ACS.



FHA Monoblock

Bomba de calor de altas prestaciones apta para la modernización de viviendas.

- Respetuosa con el medioambiente gracias al refrigerante R32 (GWP=675).
- Temperatura de impulsión 65°C que permite la modernización de instalaciones.
- Altas prestaciones en calefacción, refrigeración y ACS, con SCOP 5,0 (clima medio).
- Mínima pérdida de potencia en condiciones extremas de temperatura exterior.
- Unidad exterior siempre en diseño de un solo ventilador y conexiones 10% hidráulicas.
- Funcionamiento silencioso y eficiente que facilita la ubicación de la unidad exterior.
- Larga vida útil gracias a su construcción robusta con componentes de gran calidad.
- Versatilidad de uso y aplicaciones con funcionamiento en cascada de hasta 5 unidades.
- Gestión por APP con la plataforma WOLF Smart y módulo WOLF LINK HOME (ISM7i).

Modelos

FHA 05/06 - 230V | FHA 06/07-230V | FHA 08/10-230V

FHA 11/14-400V | FHA 11/14-230V | FHA 14/17-230V | FHA 14/17-400V



Descubre nuestras
soluciones de Aerotermia

Componentes del sistema: Tecnología de generación por condensación a gas con combustión eficiente

Reducen las emisiones de sustancias contaminantes y permiten el ahorro en costes de calefacción.



CGB-2 (K)

La caldera PREMIUM para instalaciones domésticas de alta exigencia.

- Rendimiento de hasta 110% sobre PCI y rango de modulación aire/gas del 19% al 100%.
- Control de la mezcla aire/gas adaptativo y autoajuste para una combustión perfecta y adaptación a los cambios en la calidad/composición del gas.
- Posibilidad de producción de ACS mediante microacumulación con Sistema EcoWOLF.
- Intercambiador de calor con recubrimiento WOLF ALUpro que maximiza la transferencia de calor y minimiza las pérdidas térmicas.
- Optimización de la condensación mediante la regulación por salto térmico de la bomba de velocidad variable.

Modelos

CGB-2 14 | CGB-2 20 | CGB-2 24 | CGB-2 38 | CGB-2 55 | CGB-2 68 | CGB-2K 20 | CGB-2K 24



CGW-2

Grupo térmico ConfortLine con interacumulador dinámico para ACS.

- Grupo formado por caldera MIXTA de condensación y acumulador dinámico en acero inoxidable de 44 litros.
- Rendimiento de hasta el 110% sobre PCI y rango de modulación aire/gas del 19% al 100%.
- Un acumulador dinámico y el sistema "Turbo Stop" permiten una producción de ACS equivalente a un interacumulador de 100, 120 o 140 litros.
- Control de la mezcla aire/gas adaptativo y autoajuste para una combustión perfecta y adaptación a los cambios en la calidad/composición del gas.
- Máximo confort en ACS al combinar las ventajas de un sistema con acumulador (máximo caudal inicial) y una caldera mixta (ACS siempre disponible).

Modelos

CGW-2 14/100L | CGW-2 20/120L | CGW-2 24/140L

Componentes del sistema: Tecnología de generación por condensación a gas con combustión eficiente

Reducen las emisiones de sustancias contaminantes y permiten el ahorro en costes de calefacción.



CGS-2

Grupo térmico de condensación a gas ConfortLine con interacumulador estratificado para ACS.

- Grupo formado por caldera MIXTA de condensación y acumulador dinámico vitrificado o grupo formado por caldera SOLO CALEFACCIÓN de condensación e interacumulador vitrificado.
- Rendimiento de hasta 110% sobre PCI y rango de modulación aire/gas del 19% al 100%.
- Solución con acumulador dinámico y sistema "Turbo Stop" que permiten una producción de ACS equivalente a un interacumulador de 120, 160 o 200 litros para el grupo con caldera MIXTA. Y solución compacta de acumulación tradicional mediante interacumulador de 150 litros para el grupo de SOLO CALEFACCIÓN.
- Control de la mezcla aire/gas adaptativo y autoajuste para una combustión perfecta y adaptación a los cambios en la calidad/composición del gas.
- Máximo confort en ACS al combinar las ventajas de un sistema con acumulador (máximo caudal inicial) y una caldera mixta (ACS siempre disponible).

Modelos

CGS-2 14/120L | CGS-2 20/160L | CGS-2 24/200L | CGS-2-14/150R | CGS-2-20/150R | CGS-2-24/150R



FGB-K

Toda la calidad, fiabilidad, garantía y eficiencia energética de WOLF.

- Reducidas dimensiones y atractivo diseño, lo que permiten su instalación en cualquier espacio.
- Rendimiento de hasta 110% sobre PCI y quemador de premezcla con amplio rango de modulación de aire/gas, hasta 1:6, para un aprovechamiento óptimo de la energía.
- Optimización de la condensación mediante la regulación por salto térmico de la bomba de velocidad variable.
- Bajo nivel sonoro.
- Posibilidad de producción de ACS mediante micro acumulación con Sistema EcoWOLF.
- Mantenimiento sencillo mediante recambios Plug&Play.
- Regulación básica digital incluida, intuitiva y de fácil manejo.

Modelos

FGB 24 | FGB 28 | FGB 35 | FGB-K 24 | FGB-K 28 | FGB-K 35

Componentes del sistema: Tecnología de generación por condensación a gasóleo con combustión eficiente

Reducen las emisiones de sustancias contaminantes y permiten el ahorro en costes de calefacción.



TOB

Calderas de pie de condensación a gasóleo con quemador modulante.

- Caldera de última generación, con efecto de condensación maximizada en el 100% de la superficie de intercambio.
- Quemador de gasóleo modulante de 6,6 a 18,6 kW.
- Alta eficiencia con un rendimiento de hasta 105% sobre PCI.
- Principio de combustión por atomización del combustible.
- Filtro de gasóleo de alta calidad con manómetro de vacío incluido en volumen de suministro.

Modelos

TOB 18



COB-2

Caldera de pie de condensación a gasóleo con quemador de 2 etapas y efecto modulación.

- Caldera de última generación con efecto de condensación maximizada en el 100% de la superficie de intercambio.
- Rendimiento estacional de hasta el 105% sobre PCI.
- Combustión con reducidas emisiones contaminantes.
- Quemador de llama azul de 2 etapas.
- Intercambiador de alta eficiencia de Al-Si WOLF.

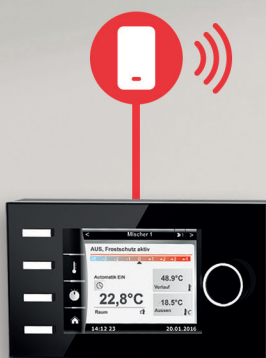
Modelos

COB-2 15 | COB-2 20 | COB-2 29 | COB-2 40

Sistema de regulación WOLF WRS-2

Soluciones globales de regulación y control desarrolladas por WOLF para optimizar el funcionamiento, la eficiencia energética, el manejo y la gestión de sus sistemas tanto para el profesional como para el usuario final.

Modelos: **AM** | **BM-2** | **RM-2** | **KM-2** | **MM-2** | **SM-2**



WOLF LINK HOME (iSM7)

Módulo interfaz de comunicación mediante conexión a internet por cable o wifi, para la completa gestión técnica remota de las instalaciones a través del portal gratuito SMARTSET de WOLF. La herramienta más potente para el profesional.

Modelos: **WOLF Link Home** | **WOLF Link Pro**



Descubre nuestra
Regulación

Ficha técnica del Sistema Completo WOLF

Ejemplo realizado por el Departamento de Soporte de WOLF IBÉRICA, S.A.

Descripción del Sistema de ventilación doméstica e hibridación de condensación y aerotermia.

Sistema WOLF con instalación de ventilación de doble flujo y configuración en estrella, con recuperación de calor alimentada por una unidad de ventilación, CWL-2 325, para proporcionar aire de renovación limpio y libre de polvos, polen, alérgenos, olores o humedades. Como fuente principal de energía utiliza una bomba de calor aerotérmica reversible de alto rendimiento, BWL-1SB 10/230V, para producción de calor, frío y ACS en un interacumulador con esmalte vitrificado, SE-2 500, de 500 litros. La bomba de calor está hibridada con un generador de condensación a gasóleo modulante, TOB 18, para apoyo a la producción de calor y ACS.

El subsistema de ventilación cuenta con un intercambiador de flujos cruzados con recuperación de calor de hasta el 98% del aire extraído; compuerta de by-pass para "free-cooling" en verano; resistencia de precalentamiento para protección del intercambiador a bajas temperaturas; regulación con protección antihielo automática; y cuenta con homologación DIBt y certificado Passivhaus.

El subsistema de hibridación cuenta por un lado, con una bomba de calor aerotérmica tipo "Split" cuya unidad exterior cuenta con compresor scroll inverter y válvula de expansión electrónica para un amplio rango de modulación; batería exterior con revestimiento protector hidrofílico que facilita la evacuación de las condensaciones; y ventilador axial con control de velocidad, bajo consumo y gran capacidad. La unidad interior es un módulo compacto con aislamiento térmico y acústico, estanca al agua de condensación; con una bomba de alta eficiencia (EEI<0,23), válvula de 3 vías para climatización/ACS, manómetro, válvula de seguridad, sensor de presión en el circuito de calefacción, sensor de caudal para el contaje de energía, sonda de temperatura de impulsión y retorno y purgador de aire automático. Incluye contador de energía producida para la monitorización de la instalación. Además, el subsistema es Smart Grid Ready, preparado para la integración en redes eléctricas inteligentes o con sistemas fotovoltaicos.

También cuenta con un generador de calor de condensación a gasóleo con quemador modulante con tecnología de atomización de combustible sin necesidad de precalentar o vaporizar el gasóleo; formado por un intercambiador de calor de alta eficiencia de fundición de aluminio-silicio, bomba de gasóleo con motor EC de alta eficiencia y velocidad variable y filtro de gasóleo de alta calidad con manómetro de vacío.

Regulación y Control - Lógica de Funcionamiento

Regulación global del sistema completo a través de un mando centralizado, BM-2, que actúa también como termostato modulante con sonda exterior y que regula la temperatura de impulsión del circuito de suelo radiante en función de la temperatura exterior. Incluye control individual de la temperatura de cada zona a través de un módulo MM-2 que controla las bombas y válvulas mezcladoras de los circuitos del secundario y una unidad adicional BM-2 que actúa como termostato ambiente.

El subsistema de ventilación permite la regulación del caudal por parte del usuario en 4 etapas (ausente, reducida, nominal e intensiva) o en modo automático en base a una sonda de humedad que permite modular el caudal en base a la ocupación, incluyendo la posibilidad de incorporar programación horaria.

La temperatura de preparación del ACS se gestiona mediante una sonda de inmersión en el interacumulador que monitoriza la temperatura del agua y permite actuar sobre la válvula diversora de 3 vías cuando la temperatura en el depósito baja del punto de consigna más una histéresis de seguridad. Se permiten diferentes opciones de programación para el funcionamiento del ACS para el usuario, con prioridad de producción de ACS total, parcial o desactivada. En caso de que la temperatura de acumulación baje significativamente, el generador de gasóleo entrará en marcha permitiendo calentar rápidamente el depósito como respaldo.

En caso de que la temperatura exterior baje por debajo de la temperatura bivalente programada, o en caso de avería de la aerotermia, el generador de condensación entra automáticamente en funcionamiento para dar soporte en el servicio de calefacción.

Toda la instalación se puede monitorizar y controlar a través de la aplicación SmartSet de WOLF, a través del módulo iSM7 de WOLF.

Ventilación Mecánica con Recuperación de Calor					
Modelo:	CWL-2 325	Sup. Total:	300 m ²	Hab. Extrac.:	3
Nº Uds.:	1	Filtros:	F7, ePM1 50 %	Nº bocas Ex.:	4
Caudal Máx.:	325 m ³ /h	Tubo exterior:	DN160	Hab. Impul.:	5
$\eta_{EN-13141-7}$:	91%	Tubo interior:	DN90	Nº bocas Imp.:	6
$\eta_{máx.}$:	98%	Máx. Caudal/Boca:	40 m ³ /h	Sonda de humedad:	Sí

Generación de Calor con Hibridación Condensación y Bomba de Calor Aerotérmica					
Modelo BdC:	BWL-1SB 10/230V	Modelo Gasóleo:	TOB 18	Separador Hid.:	Sí
Nº Uds.:	1	Nº Uds.:	1	Tipo:	Dep. Inercia (200 l)
Etiqueta:	A++	Etiqueta:	A	Filtro:	Magnetita
Pot. A7/W35:	11,1 kW	Pot. 50/30:	18,6 kW	Emisores:	SR / Rad
SCOP _{14825 Cálido} :	4,35	η_s :	93%	Nº de Zonas	2
η_s :	171%	$\eta_{nominal}$:	99%	Circuitos:	1 D / 1 M
Etiqueta ACS:	A	$\eta_{30\%TR30}$:	105%	Control Zonas:	Sí
SCOP _{DHW} :	2,73	Etiqueta ACS:	B	Tipo:	2 x BM-2
Pot. A35/W18:	8,5 kW	Perfil ACS:	XXL	Telegestión:	Sí
EER A35/W18:	3,4	η_{wh} :	80%	Tipo:	Wolf Link Home

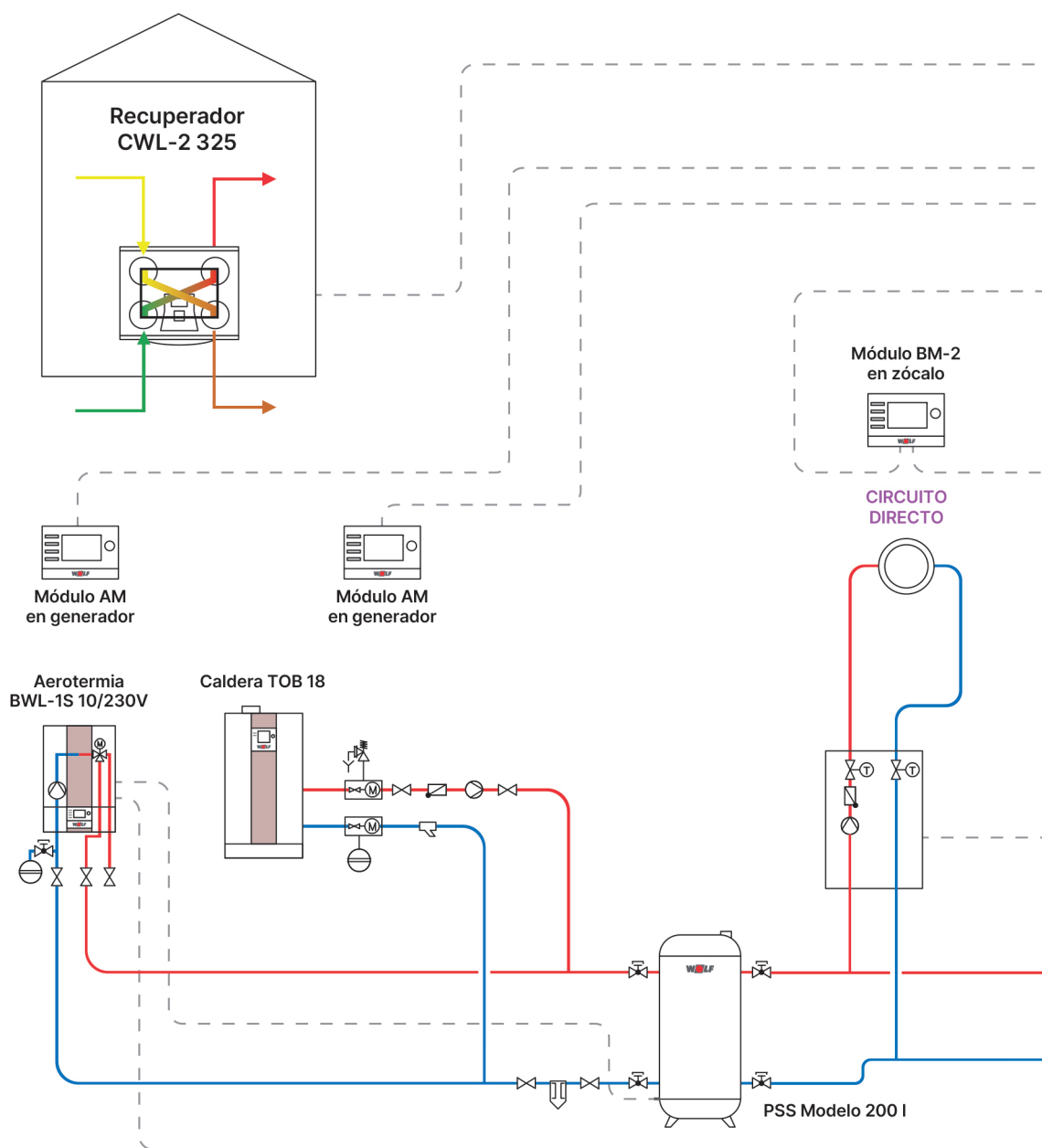
Acumulador ACS					
Modelo:	SE-2 500	Tipo Acumulador:	Doble vitrificado	Acumulación:	500 l
Nº Uds.:	1	Pérdidas:	113 W	Índice ACS:	15

Nº de esquema
121-000-21311111-00000

Configuración

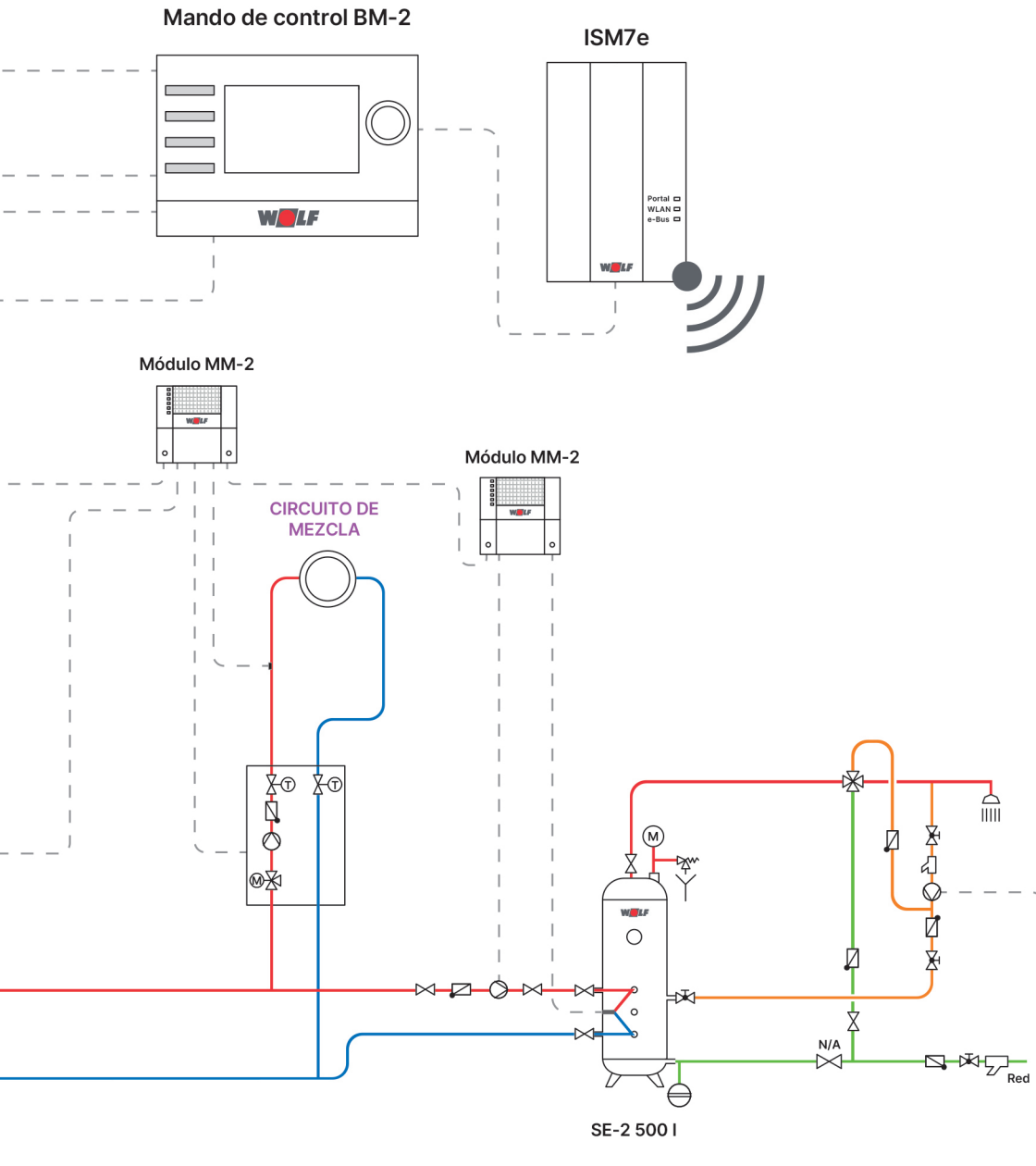
Index: 01

BWL-1S 10/230 y TOB 18 contra inercia, ACS y circuitos directo y mezcla a través de MM-2 y equipo generador. Ventilación doméstica a través de comunicación eBUS. Instalación con telegestión a través de ISM7.



Atención: Este esquema principal no reemplazará un diseño profesional correcto del sistema. No incluye todos los dispositivos de corte y seguridad necesarios para el montaje profesional. Se deben cumplir todas las normativas vigentes aplicables. Se recomienda consultar a una oficina de proyectos especializada.

Recuperadores	CWL-2 325	Descripción	1 Circuito directo 1 Circuito de mezcla 1 Circuito de ACS Ventilación
Generadores	1 x BLW-1S 10/230 + TOB 18		
Reguladores	2 x BM-2 + 2 x MM-2		







**Creando
ESPACIOS
SOSTENIBLES**

SPAIN.WOLF.EU



Pensado para ti.

WOLF IBÉRICA, S.A. / Avda. de la Astronomía, 2 / 28830 / Apdo. Correos 1013 / San Fernando de Henares (Madrid)
Tel. 91.661.18.53 / www.spain.wolf.eu / e-mail: info.es@wolf.eu

REF.: 4801897 - 08.22 ES / RESERVADO EL DERECHO A MODIFICACIONES TÉCNICAS