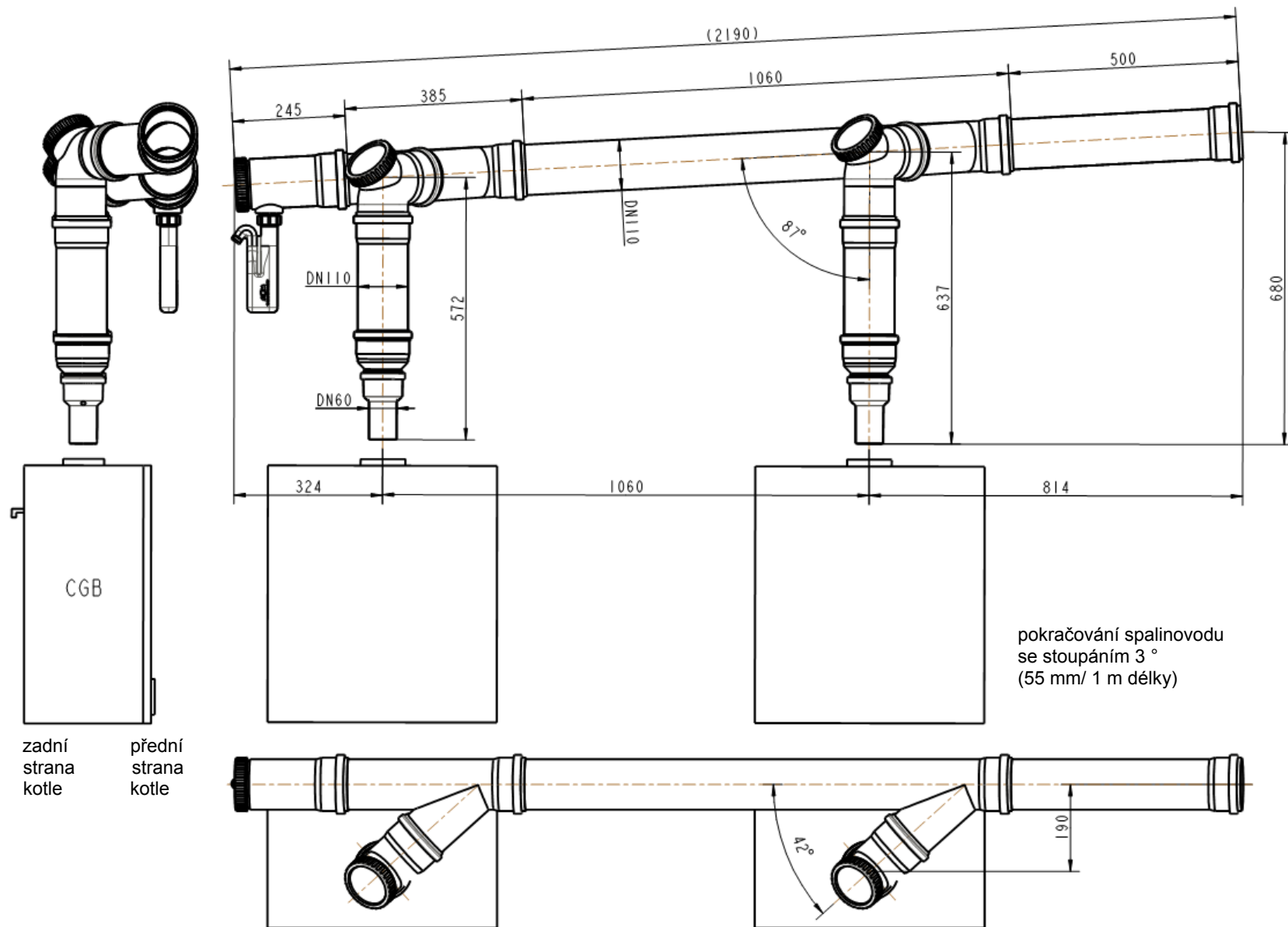


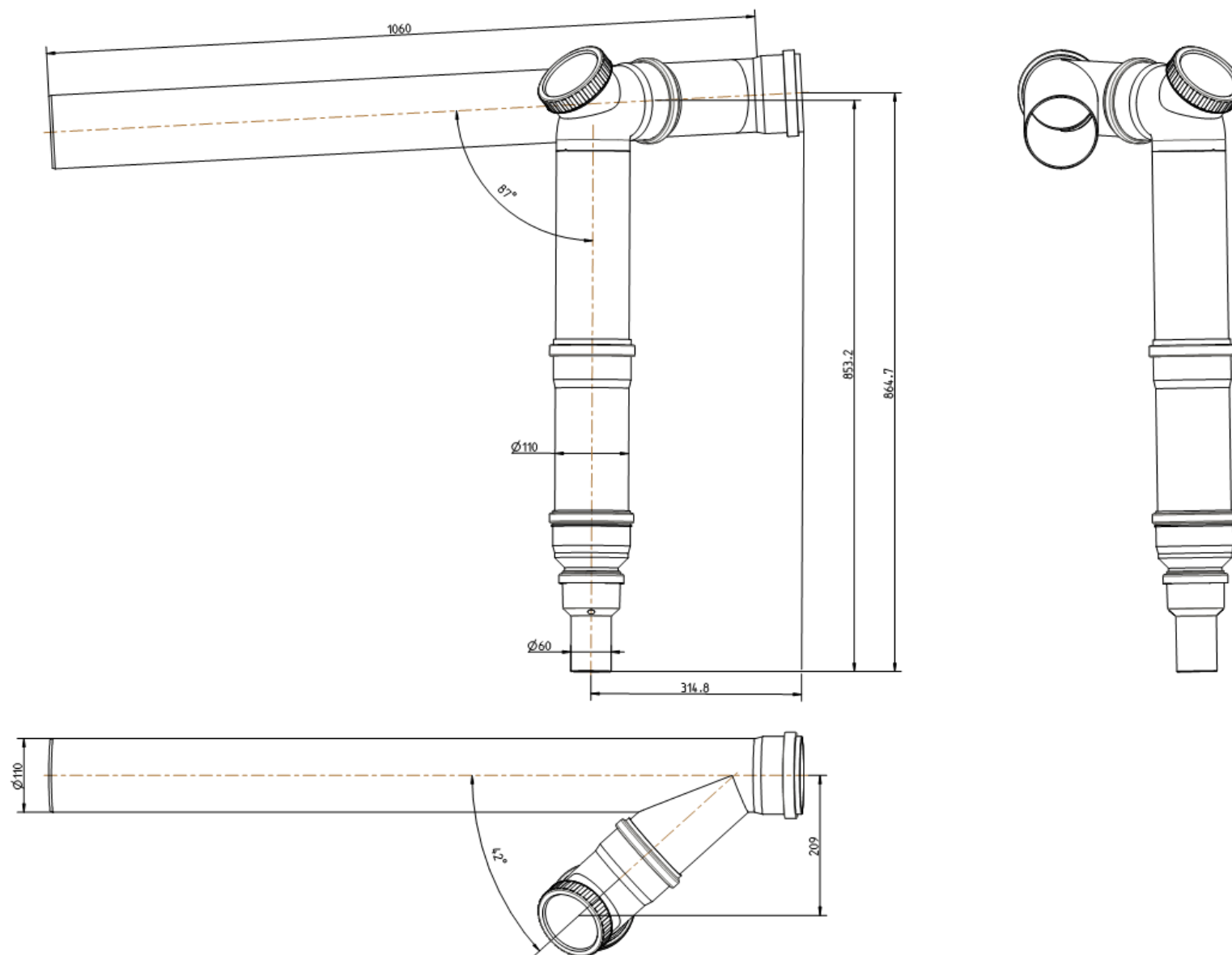
# Sestavy spalinovodů pro kondenzační kotle.

# Kaskáda kotlů CGB do 24 kW

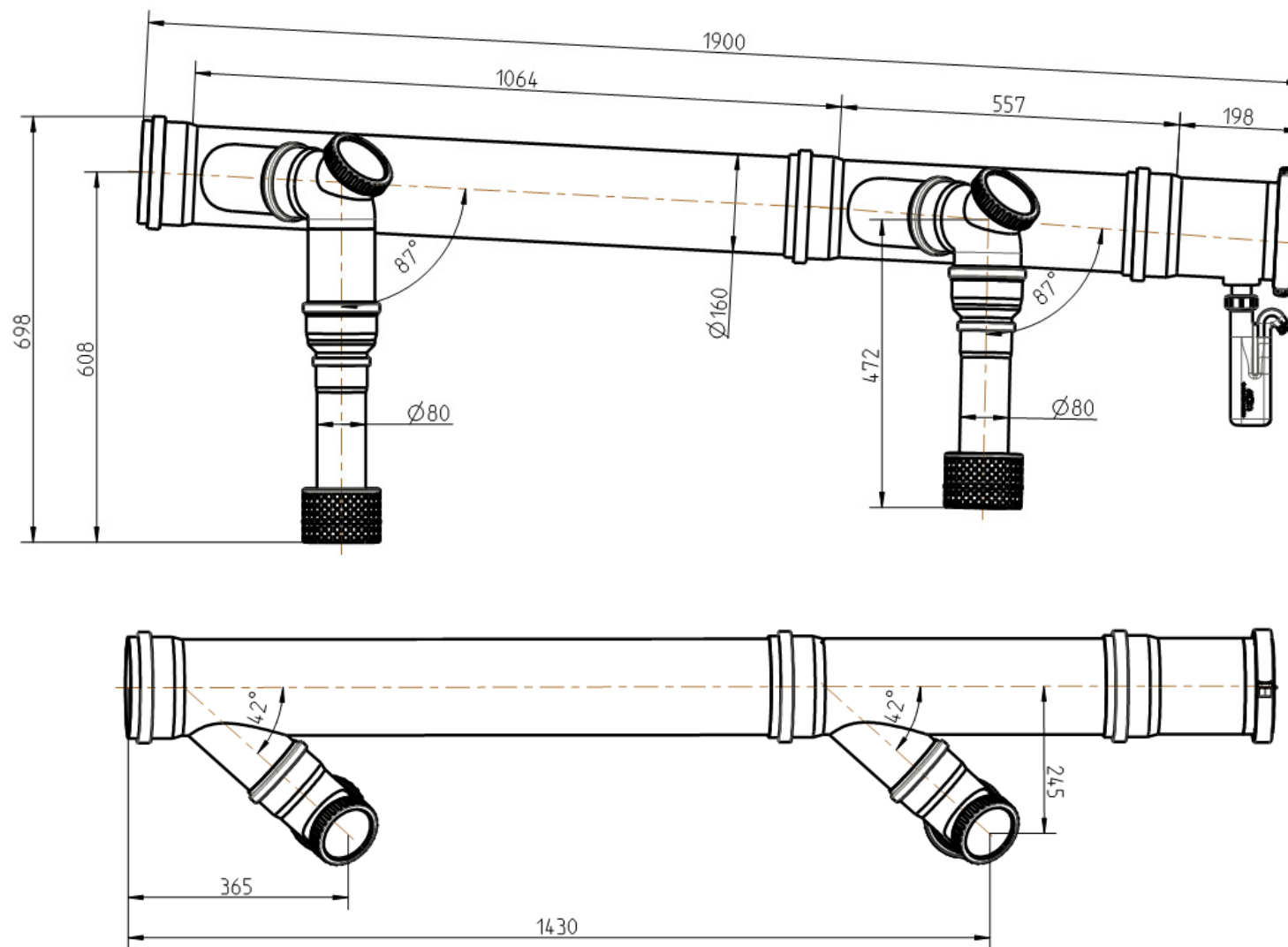
## Základní připojovací sestava



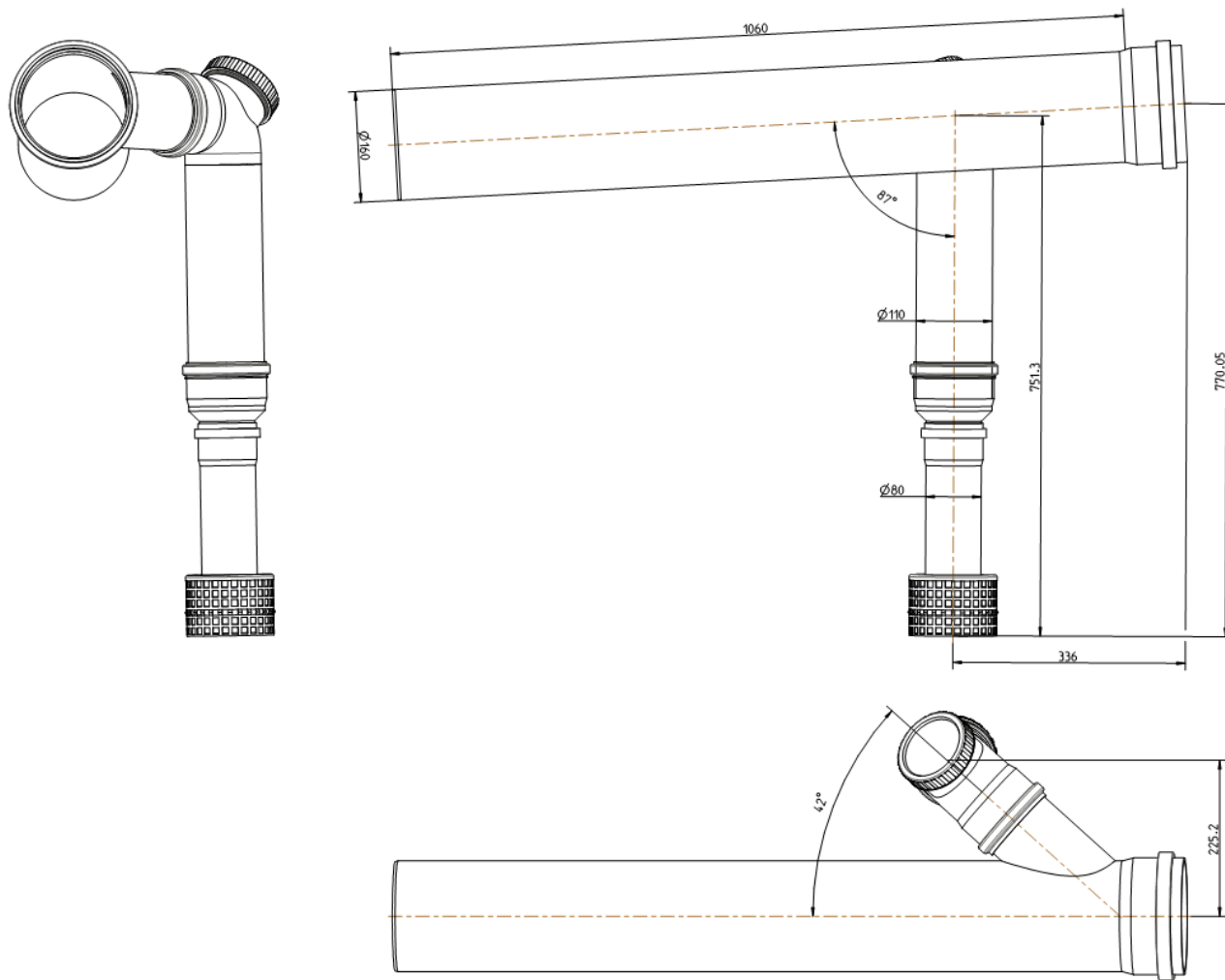
**Kaskáda kotlů CGB do 24 kW**  
Doplňková připojovací sestava



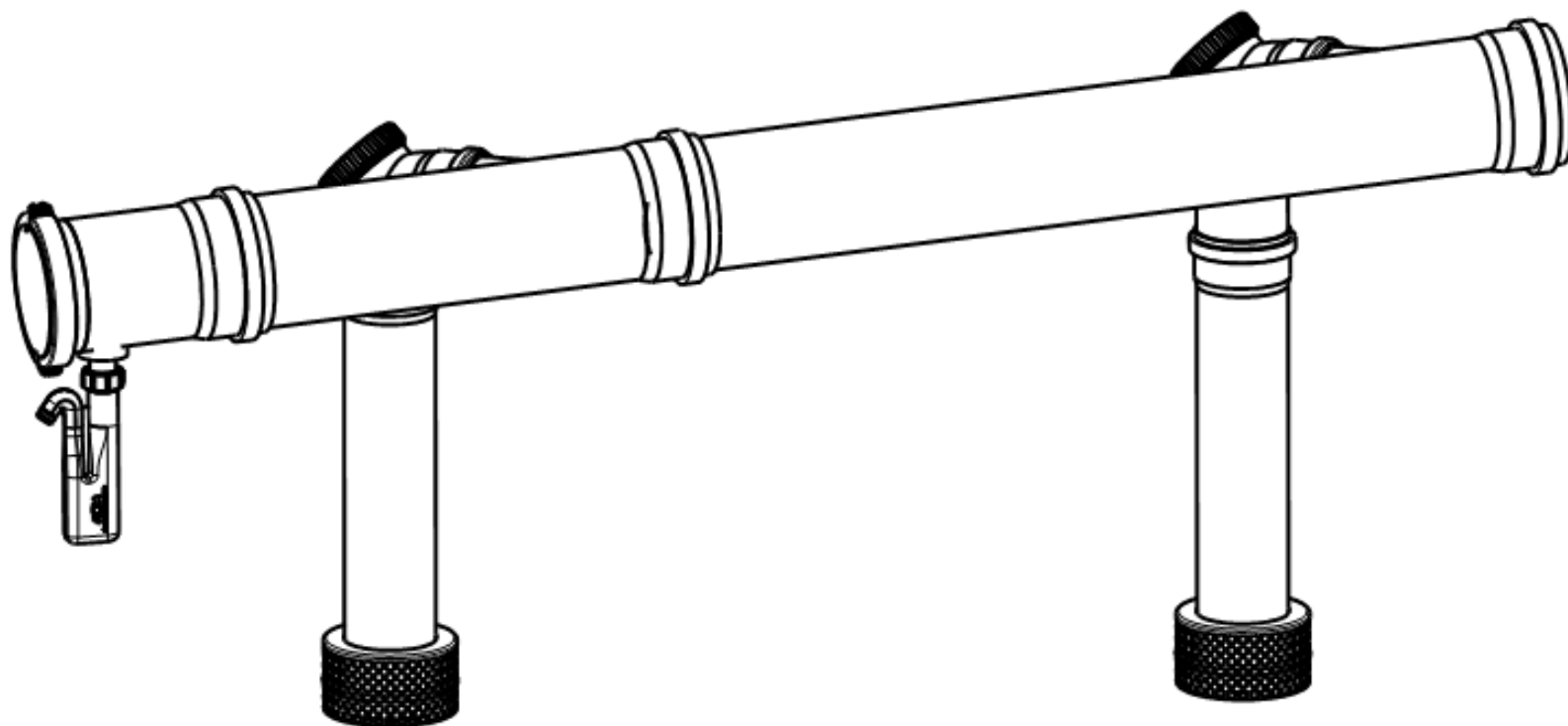
**Kaskáda kotlů CGB do 50 kW**  
Základní připojovací sestava



**Kaskáda kotlů CGB do 50 kW**  
Doplňková připojovací sestava

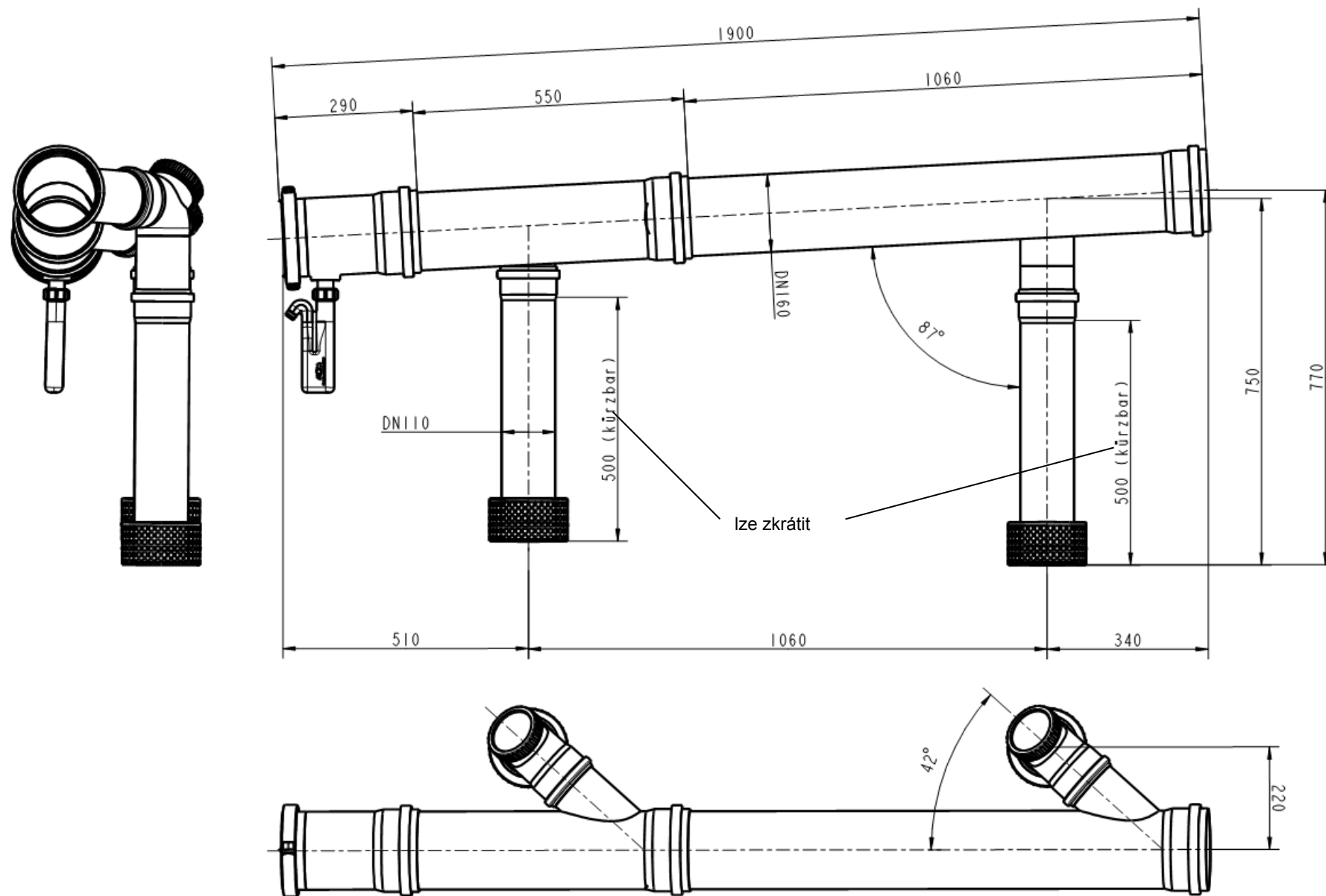


**Kaskáda kotlů CGB do 100 kW**  
Základní připojovací sestava



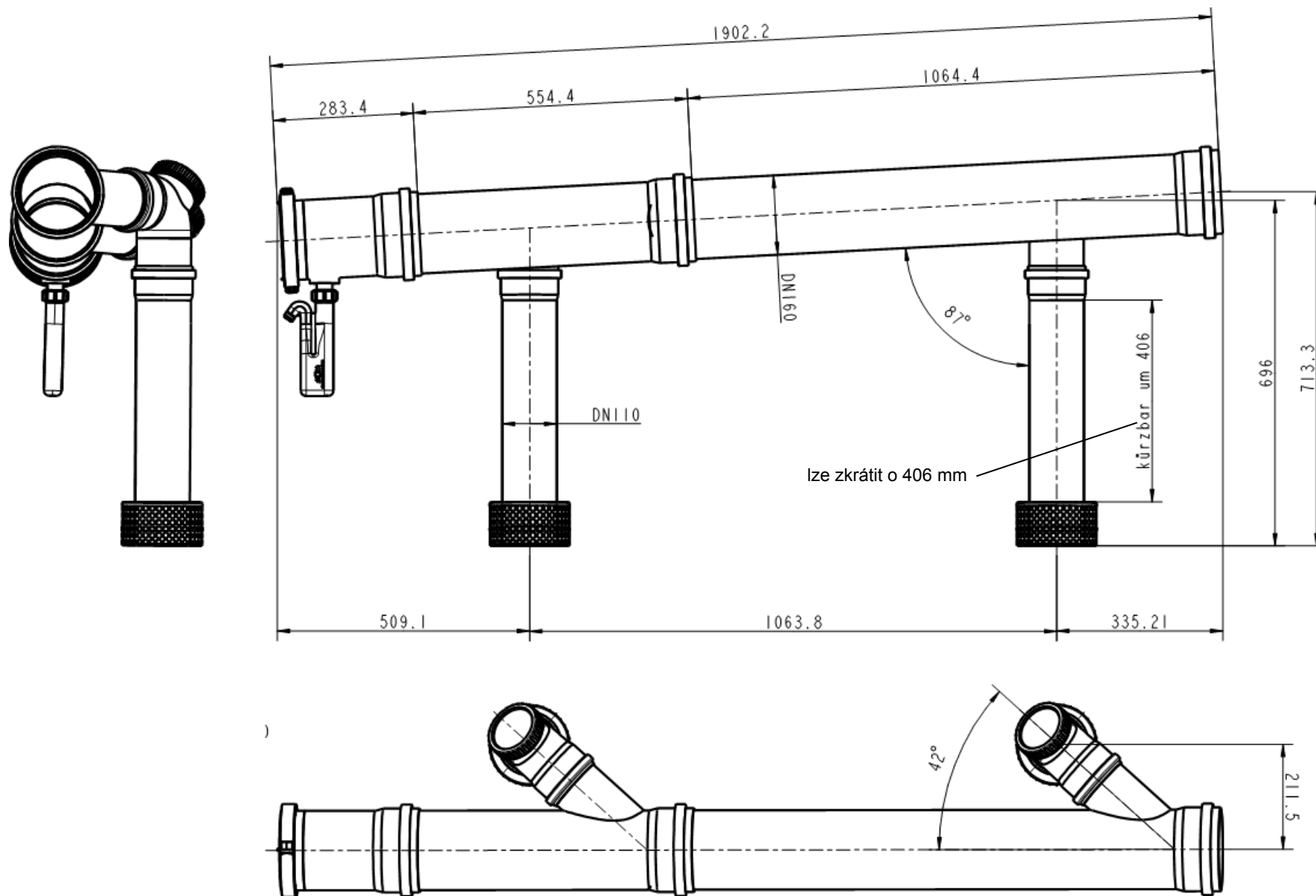
**Kaskáda kotlů CGB do 100 kW**  
Základní připojovací sestava

pokračování spalinovodu  
se stoupáním 3° (55 mm/ 1 m délky)



**Kaskáda kotlů CGB do 100 kW**  
**Základní připojovací souprava**

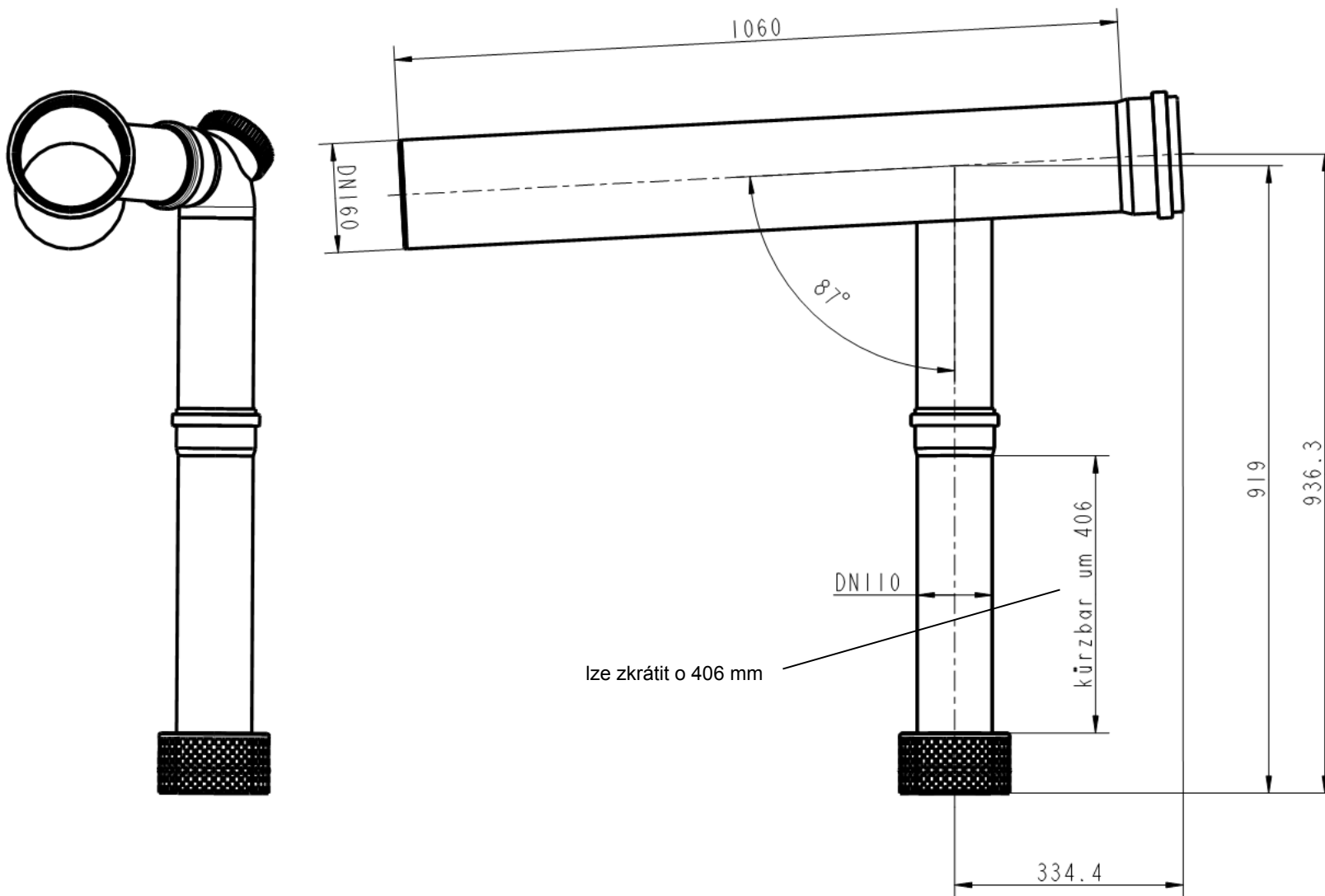
pokračování spalinovodu se  
 stoupáním 3° (55 mm/ 1 m délky)



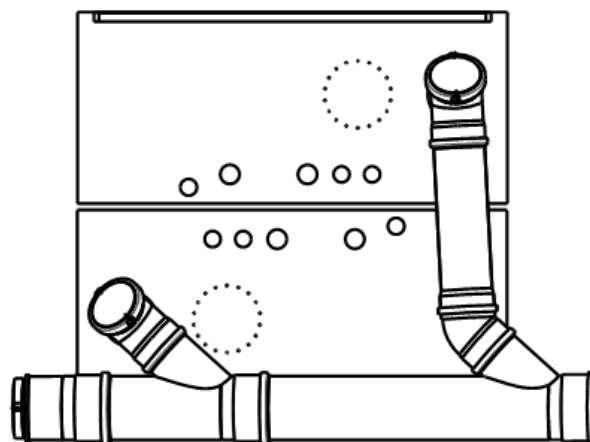
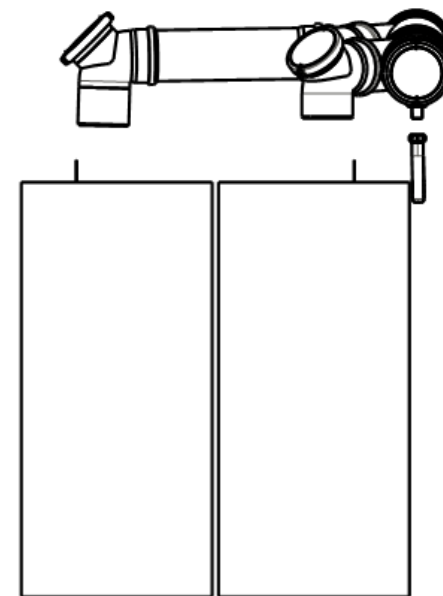
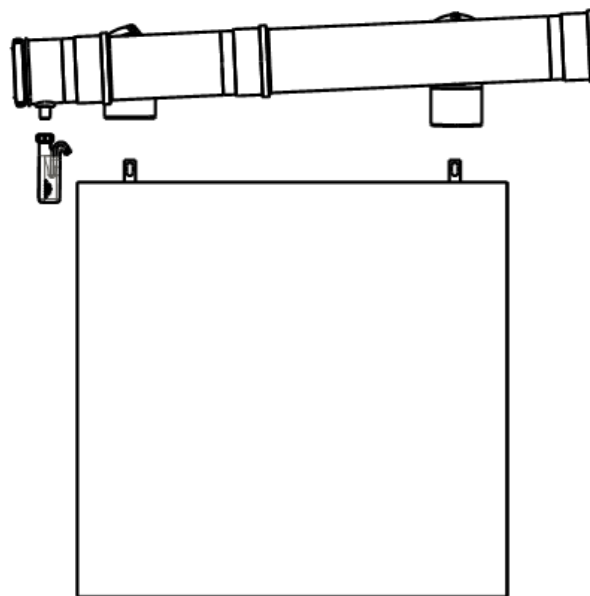
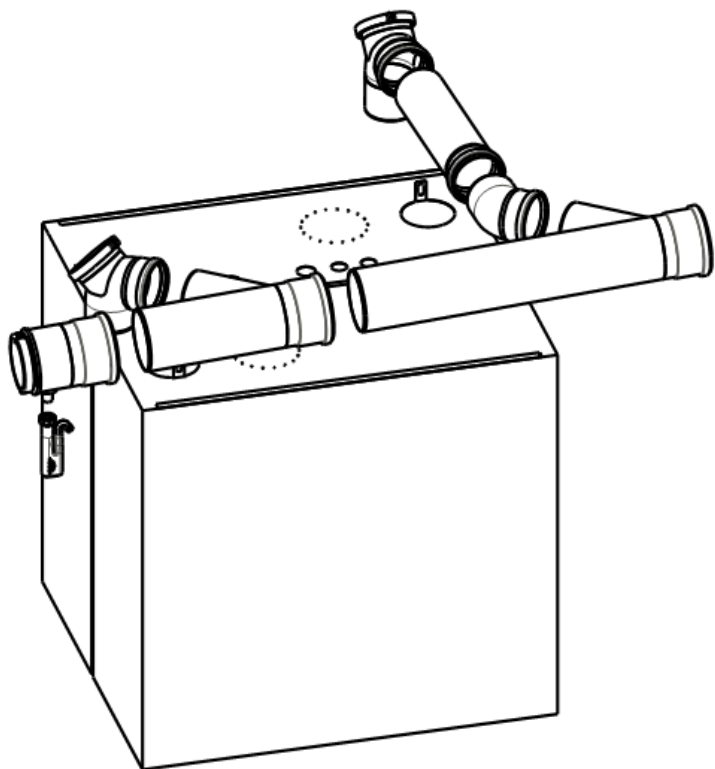


**Kaskáda kotlů CGB do 100 kW**  
Doplňková připojovací sestava

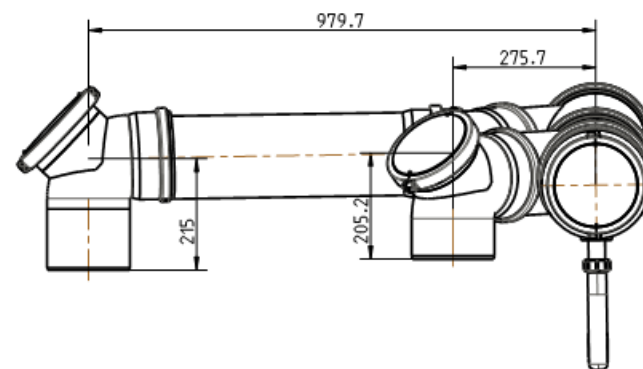
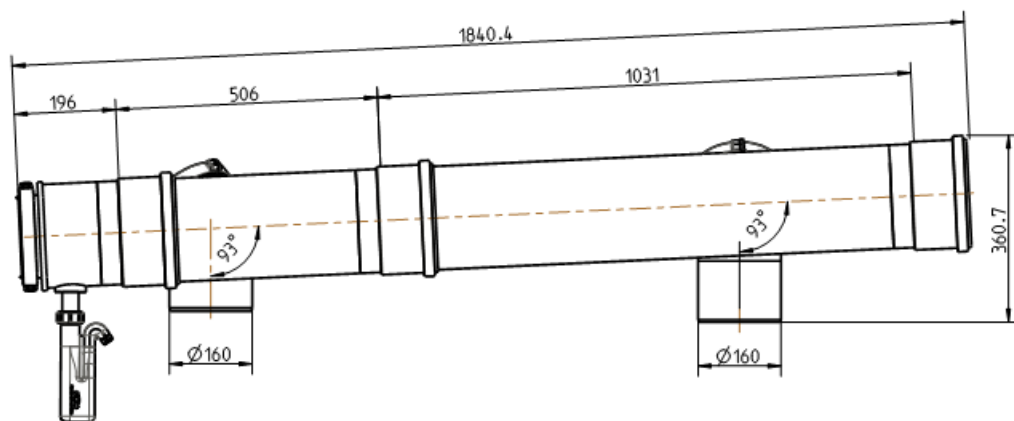
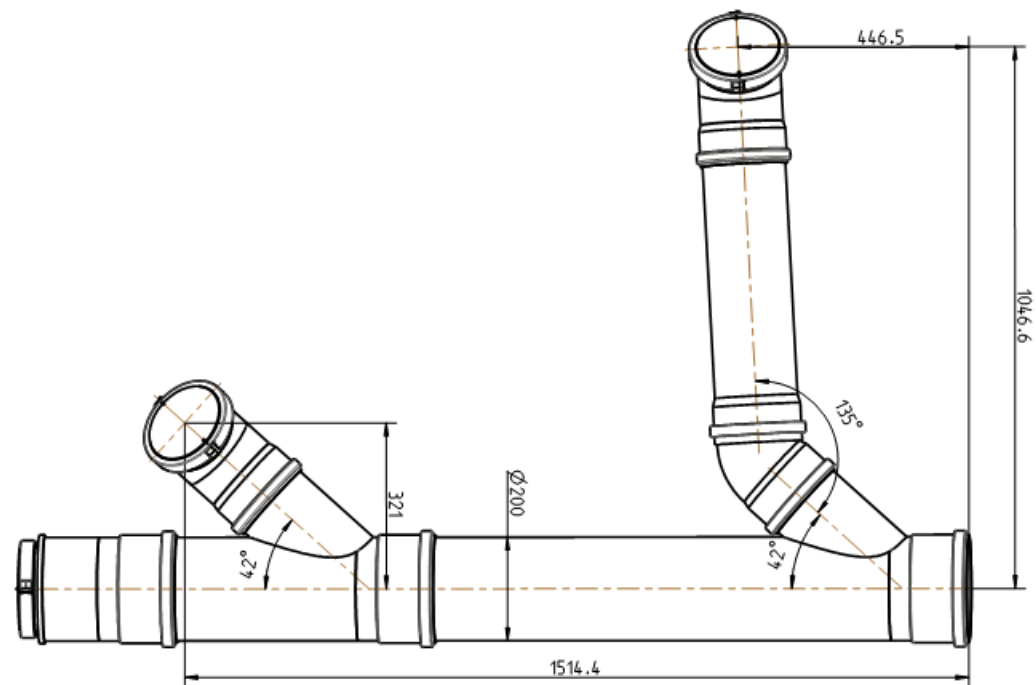
pokračování spalinovodu se stoupáním  
3° (55 mm / 1 m délky)



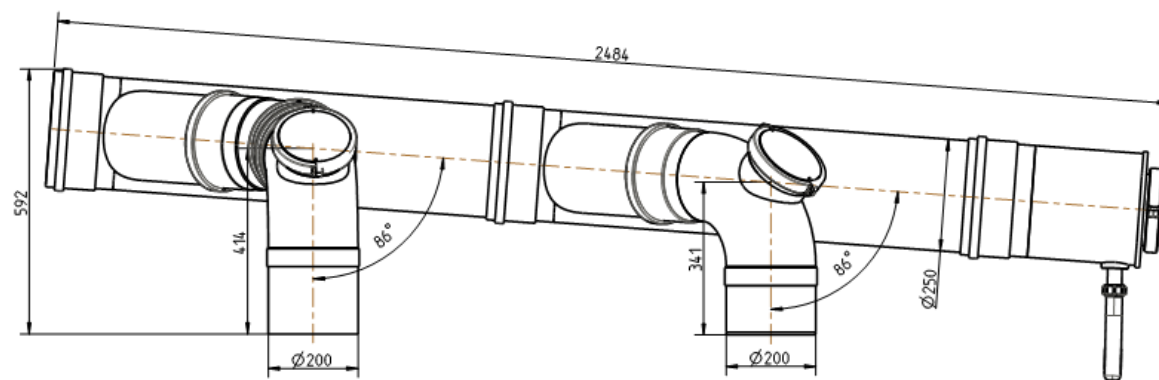
**Kaskáda kotlů MGK**  
Dvojice „zády k sobě“



**Kaskáda kotlů MGK do 250 kW**  
Připojovací sestava pro dvojici „zády k sobě“

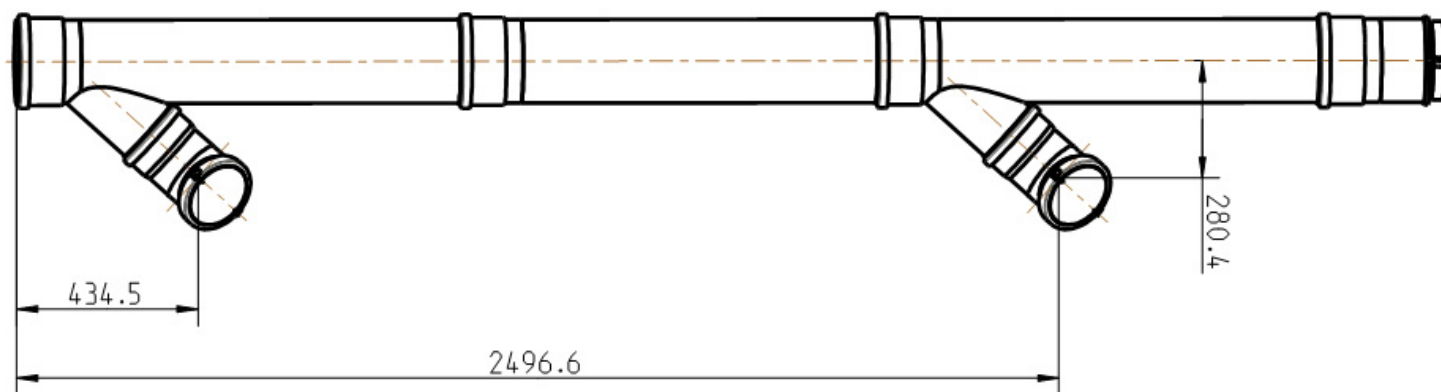
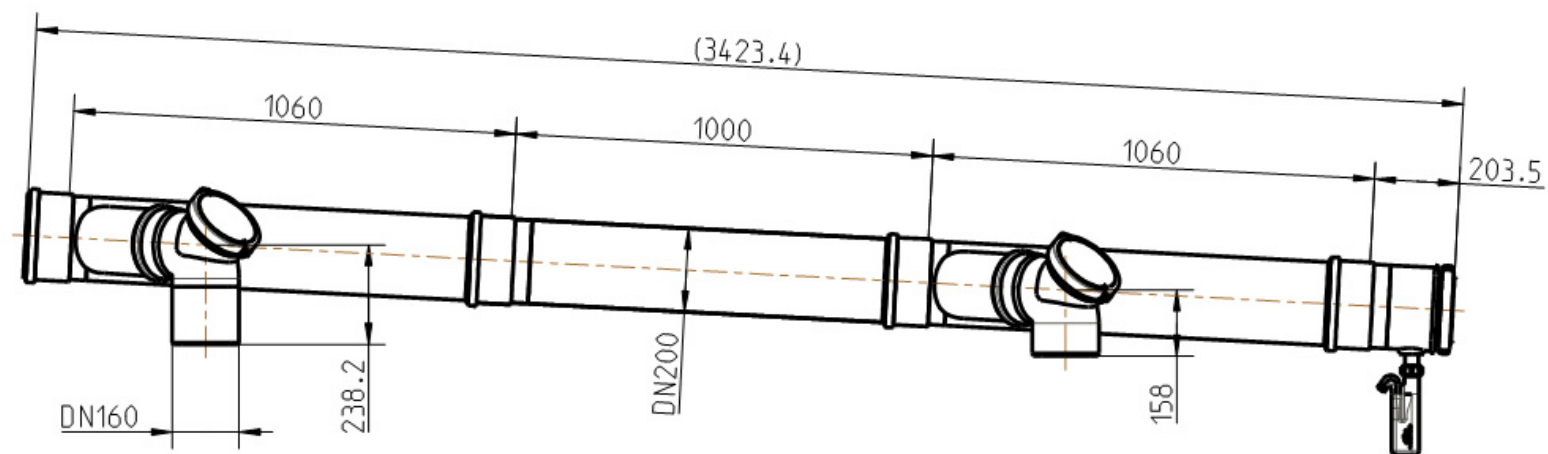


**Kaskáda kotlů MGK 300 kW**  
Připojovací sestava pro dvojici „zády k sobě“

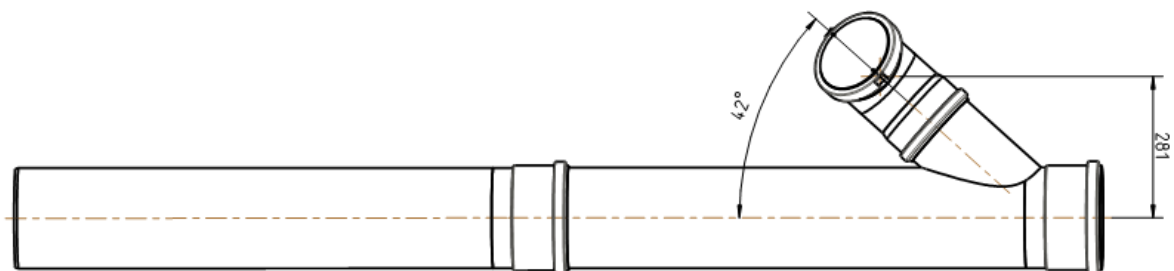
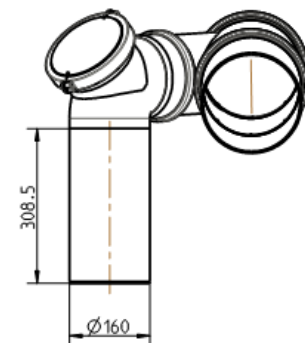
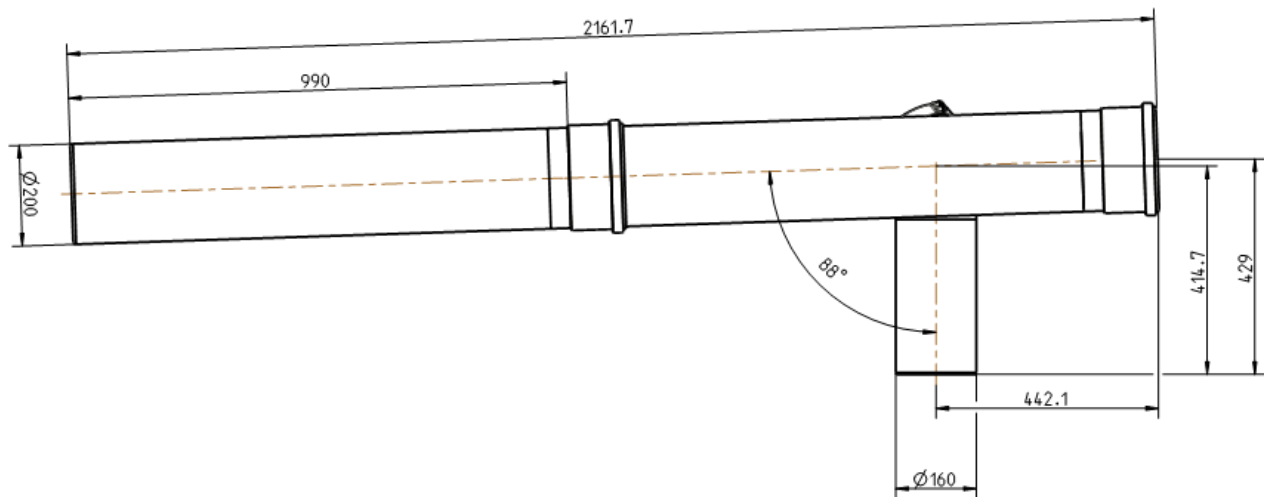


### Kaskáda kotlů MGK do 250 kW

Připojovací sestava pro dvojici v řadě,  
průměr sběrače DN 200

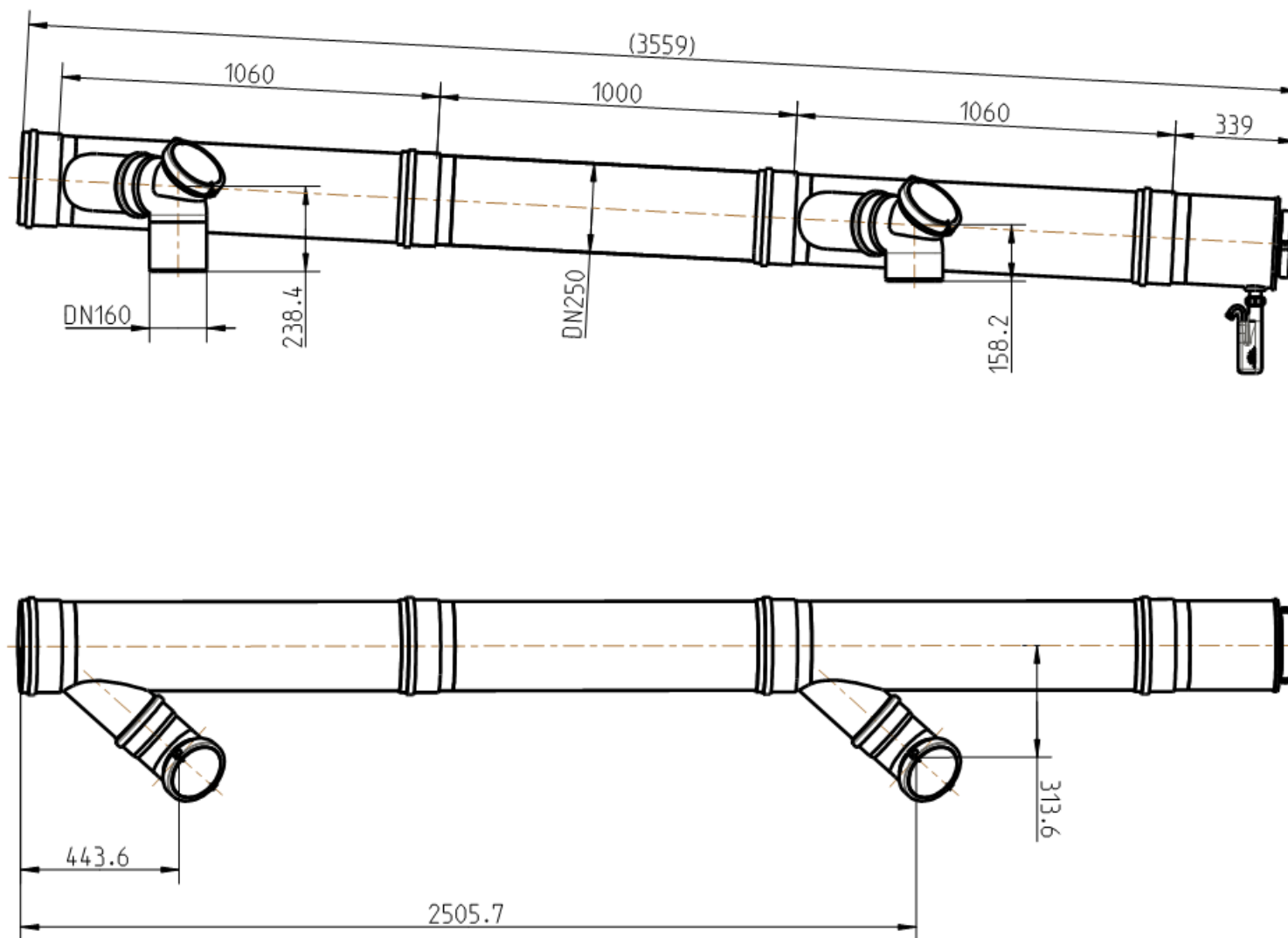


**Kaskáda kotlů MGK do 250 kW**  
Doplňková sestava pro dvojici v řadě,  
průměr sběrače DN 200

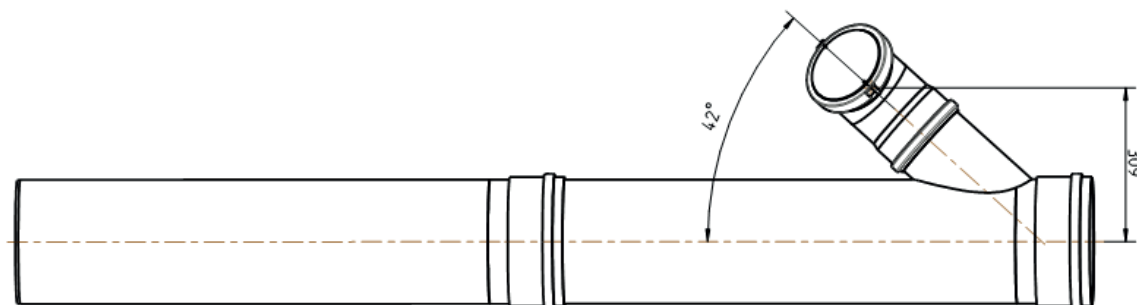
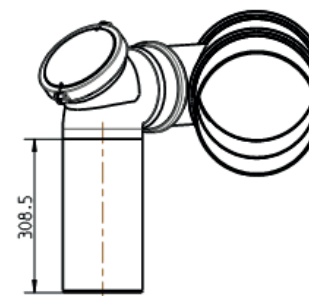
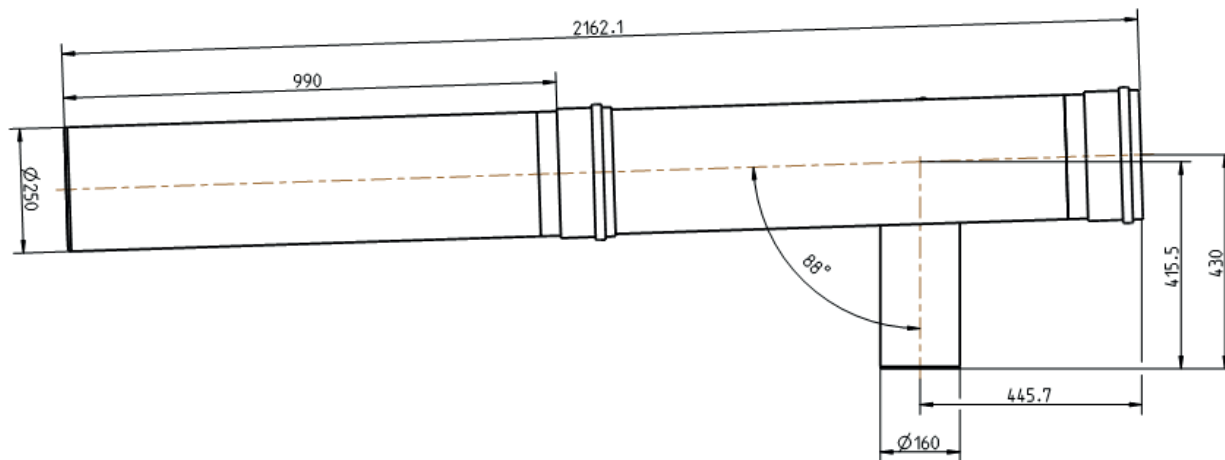


### Kaskáda kotlů MGK do 250 kW

Připojovací sestava pro dvojici v řadě,  
průměr sběrače DN 250



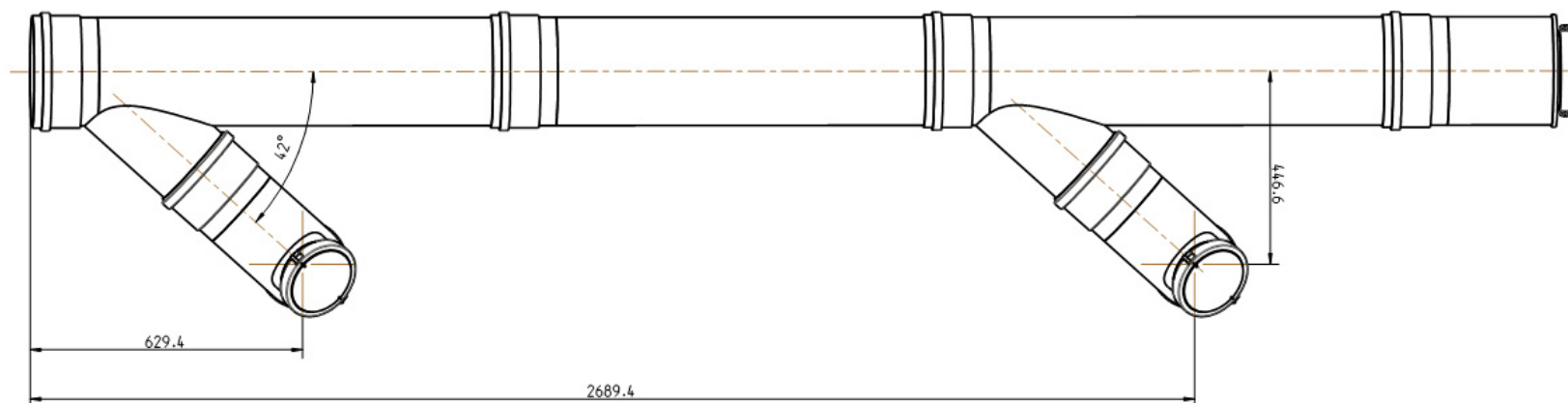
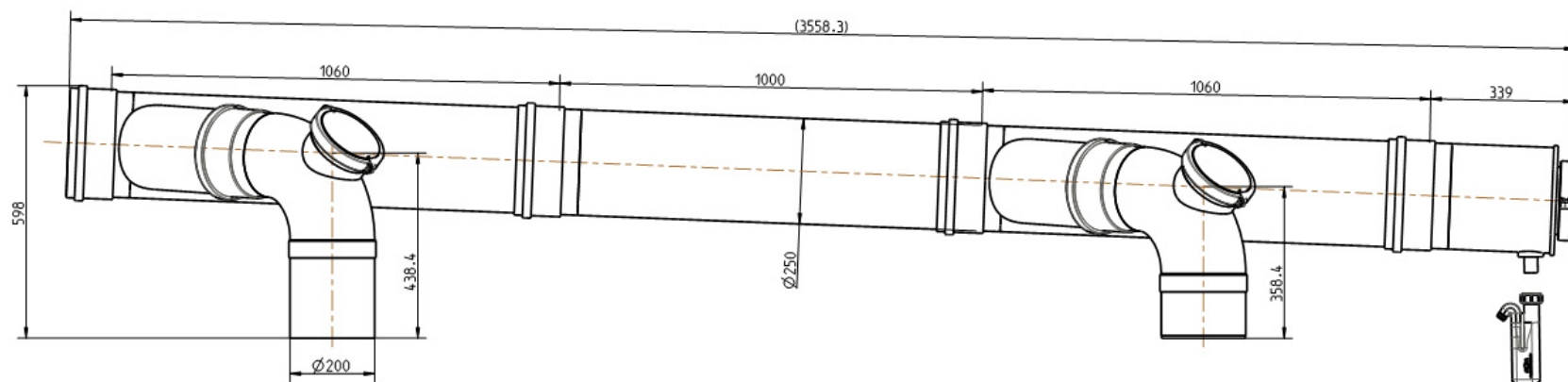
**Kaskáda kotlů MGK do 250 kW**  
Doplňková sestava pro dvojici v řadě,  
průměr sběrače DN 250





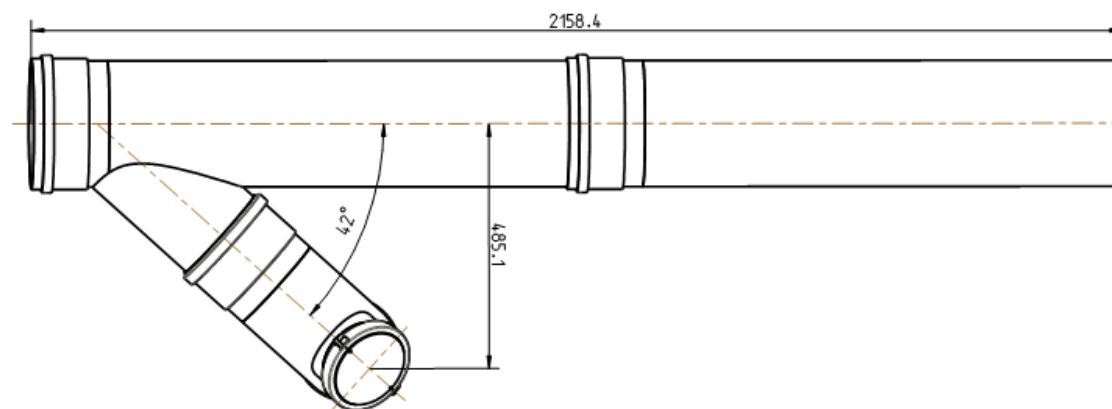
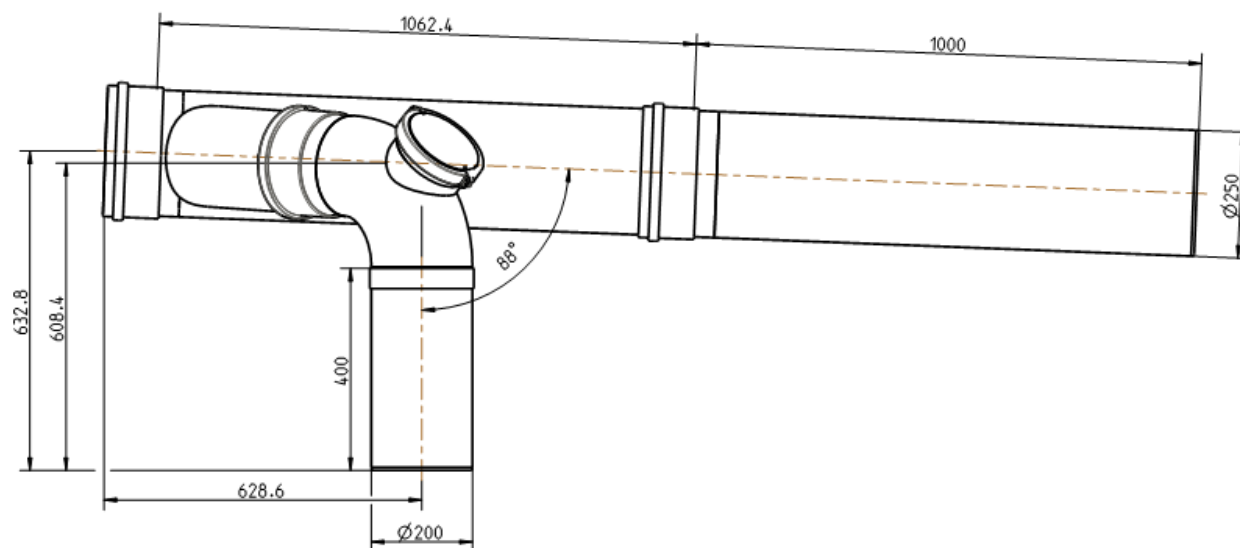
## Kaskáda kotlů MGK 300 kW

Připojovací sestava pro dvojici v řadě,  
průměr sběrače DN 250



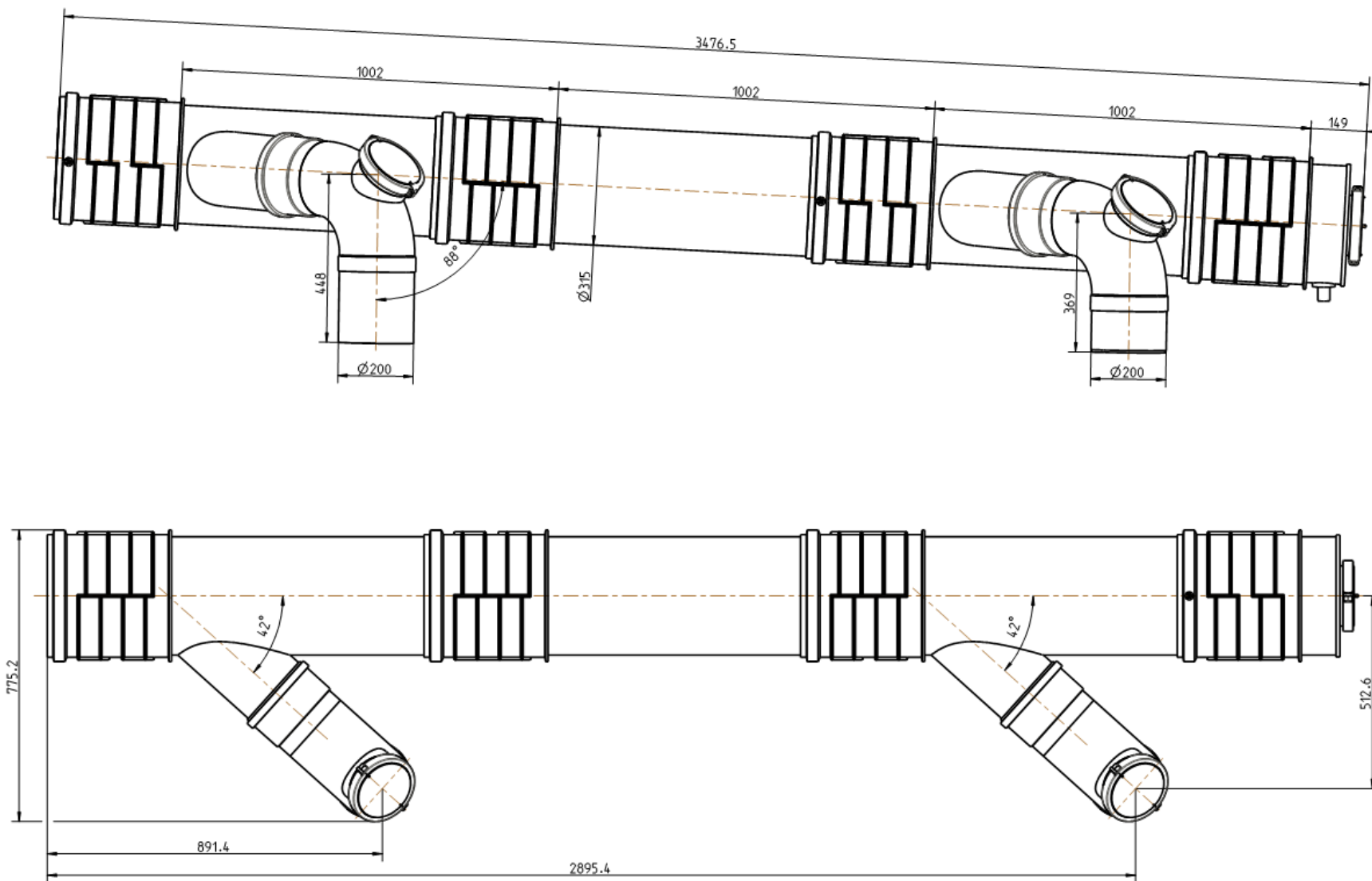
### Kaskáda kotlů MGK 300 kW

Doplňková sestava pro dvojici v řadě,  
průměr sběrače DN 250



### Kaskáda kotlů MGK 300 kW

Připojovací sestava pro dvojici v řadě,  
průměr sběrače DN 315



### Kaskáda kotlů MGK 300 kW

Doplňková sestava pro dvojici v řadě,  
průměr sběrače DN 315

