



ZÍSKAJTE
ŠTÁTNU
DOTÁCIU



Solárne kolektory TopSon a CFK-1.

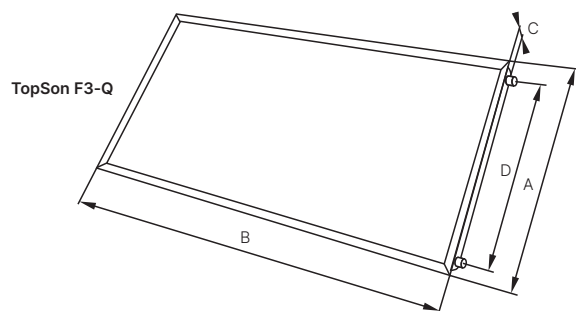
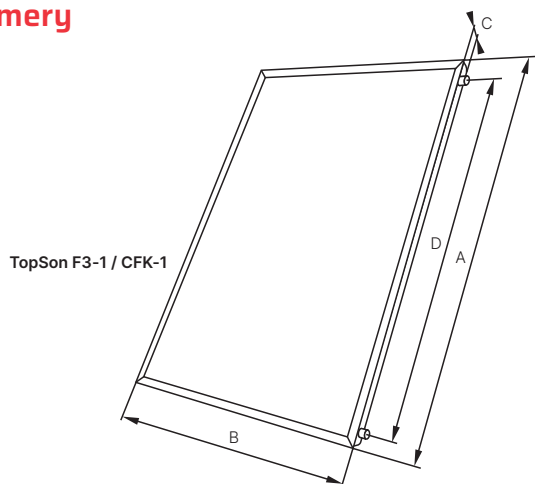
Špičková energetická účinnosť.

Solárne kolektory TopSon a CFK-1.



- > Určené na vertikálnu montáž (TopSon F3-1 s CFK-1), prípadne na horizontálnu montáž (TopSon F3-Q)
- > Kolektorová vaňa z hliníkového plechu, maximálne odolná proti poveternostným vplyvom
- > Tepelná izolácia 60 mm pre minimalizáciu tepelných strát (TopSon má aj tepelnú izoláciu okolo obvodu vane)
- > Absorbér s kvalitným selektívnym povrchom na dosiahnutie vysokého energetického zisku
- > Bezpečnostné sklo 3,2 mm (TopSon), prípadne 3,0 (CFK-1), odolné voči krupobitiu, termicky predpäté

Rozmery



Typ		TopSon F3-1	TopSon F3-Q	CFK-1
Výška	A mm	2099	1099	2099
Šírka	B mm	1099	2099	1099
Hĺbka	C mm	110	110	110
Vzdialenosť hrdiel prívod/vratná	D mm	1900	900	1900
Pripojenie (ploché tesnenie s prevlečnou maticou)	G	¾"	¾"	¾"
Uhol sklonu		15° až 75°	15° až 75°	15° až 75°
Celková plocha	m ²	2,3	2,3	2,3
Maximálna teplota v kludovom stave	°C	194	189	196
Maximálny prevádzkový pretlak	bar	10	10	10
Objem náplne absorbéra	l	1,7	1,9	1,1
Hmotnosť (čistá)	kg	40	41	36
Odporúčaný prietok na kolektor	l/h	30-90	30-90	90
Teplonosná kvapalina			ANRO (neriedené)	
Registrácia Solar-Keymark		011-7S260F	011-7S2439F	011-7S591F