

**NL**

Montage- en bedieningshandleiding

LUCHTVERHITTER LH**IN ATEX-UITVOERING VOOR EX-TOEPASSING**

Belangrijke informatie voor de gebruiker

(Vertaling van het origineel)

Nederlands | Wijzigingen voorbehouden!

Inhoud

Inhoud	
Algemeen	3
Aanwijzigen	3
Veiligheidstekens.....	3
Normen, voorschriften	4
Geldigheid	4
Algemene beschrijving en opbouw van de apparatuur	4
Toepassing	5
Aanpassingen voor een veilige werking	5
Werkingswijze.....	5
Onderhoud.....	6
Electrische aansluiting.....	7 - 9
Notities.....	10

Algemeen / opmerkingen / veiligheidsvoorschriften

Algemeen

Voor de montage dient deze handleiding, speciaal voor luchtverhitters LH in ATEX-uitvoering en de eveneens geldige "Montagehandleiding – luchtverhitters LH" zorgvuldig doorgelezen te worden.
De montagehandleidingen dienen als toevoeging bij de geleverde apparatuur.

Bij het niet opvolgen van de montage- en bedieningsvoorschriften kunt u geen aanspraak maken op garantie bij de firma WOLF.

Opmerkingen

In deze beschrijving- en onderhoudsvoorschriften worden de volgende symbolen en aanwijzingen gebruikt:



"Veiligheidskenmerk" Het niet opvolgen van deze aanwijzing kan personen in gevaar brengen.



Gevaar door elektrische spanning aan elektrische delen! Voordat de beplating wordt verwijderd hoofdschakelaar uitschakelen. Raak nooit elektrische delen aan tijdens bedrijf! De mogelijkheid bestaat op een stroomstoot met levensgevaarlijke verwonding of de dood tot gevolg. Op de aansluitklemmen staat ook spanning als de installatie uit staat.



"Let op" Het niet opvolgen van deze aanwijzing kan leiden tot beschadiging van de luchtverhitter of componenten ervan.

Verder zijn er op het apparaat zelf nog stickers aangebracht met aanwijzingen die een aanvulling vormen op de montage- en onderhoudsvoorschriften.
Ook deze aanwijzingen moeten worden opgevolgd.

Veiligheidstekens



Voor de montage, de inbedrijfstelling, het onderhoud en de bediening van de luchtbehandelingskast moet voldoende gekwalificeerd en geïnstrueerd personeel worden ingezet.

Werkzaamheden aan de elektrische installaties mogen uitsluitend door gediplomeerde elektriciens worden uitgevoerd.



Voor de installatiewerkzaamheden van elektrische voorzieningen zijn de plaatselijk geldende voorschriften inzake elektrische installaties en de bepalingen van de EVU maatgevend.

De luchtverhitter mag uitsluitend worden gebruikt binnen het vermogensbereik dat is aangegeven in de technische documentatie van Elco.

Volgens de voorschriften mag de luchtverhitter uitsluitend worden gebruikt voor ventilatiedoeleinden.

Er mag alleen lucht verplaatst worden. Deze lucht mag geen bestanddelen bevatten die schadelijk zijn voor de gezondheid, noch bestanddelen die brandbaar, explosief, agressief, corrosief of anderszins gevaarlijk zijn. (Bij een luchtverhitter in de speciale "Explosiebeschermd" -uitvoering volgens VDMA-richtlijn 24169/1, is de verplaatsing van lucht die is gemengd met explosieve gassen, dampen of nevels, overeenkomstig de uitvoering van het apparaat voor Ex-zone 1 resp. 2, wel mogelijk) Beschadigde bouwelementen en componenten van het apparaat mogen alleen worden vervangen door originele reserveonderdelen van WOLF.

Normen, voorschriften / toepassingsgebied/ beschrijving

Normen, voorschriften	2014/34/EU	EG-Ex-Richtlijn voor apparatuur en beschermings-middelen voor gebruik in explosiegevaarlijke toepassingen
	NEN EN ISO 80079-36	Nicht-elektrische apparatuur voor toepassing in explosiegevaarlijke omgeving Uitgangspunten en eisen
	NEN EN ISO 80079-37	Niet-elektrische uitrusting voor gebruik in explosieve atmosferen - bescherming door constructieveiligheid
	DIN EN 1127 deel 1	Explosieven atmosferen – Explosiebeveiliging Uitgangspunten en methodiek
	DIN EN 14986	Ontwerp van ventilatoren voor de toepassing in explosiegevaarlijke omgeving.
	NEN EN 60079-0	Explosieve atmosferen - materieel - basismethoden en eisen

Toepassingsgebied

Belangrijke informatie voor luchtverhitters LH in ATEX-uitvoering voor Ex-toepassingen.

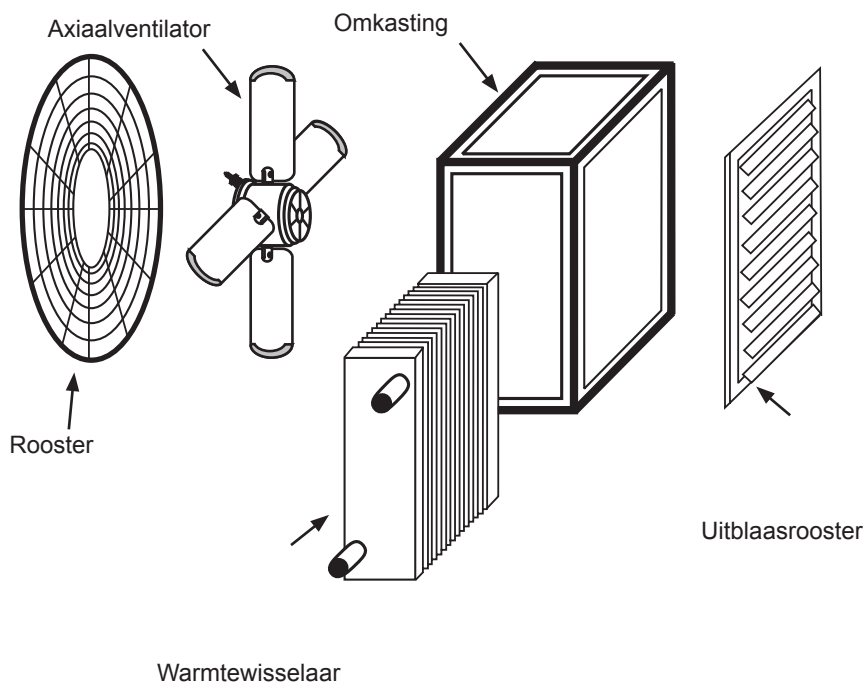
Algemene Beschrijving van apparaat en opbouw

WOLF-Luchtverhitters LH in ATEX-uitvoering zijn opgebouwd uit een omkasting van verzinkt staalplaat.

De staalverzinkte omkasting bestaat uit een dragende profielraamconstructie met afneembare omkastingspanelen.

In de unit is een warmtewisselaar gebouwd, die uit koperen buizen met aluminium lamellen bestaat of geheel staalverzinkt.

Aan de luchtintredezijde is een motor-rooster-waaier eenheid gemonteerd waarvan de waaier voorzien is van kunststofprofielen, welke lucht aanzuigt via een inletconus en uitblaast over de warmtewisselaar. De op deze wijze verwarmde lucht kan via een, op de luchtuitrede gemonteerde, verstelbare uitblaasjalouzie naar beneden gestuurd worden.



Toepassing / werking / Onderhoud

Toepassing conform de voorschriften



WOLF-luchtverhitters LH in ATEX-uitvoering mogen enkel toegepast worden in de op het typeplaatje aangegeven, explosiegevaarlijke omgeving gebruikt worden:

Apparaatgroep:	II
Apparaatcategorie:	3G
Beschermingswijze:	Ex h
Explosiegroep:	IIA en IIB (niet IIC)
Temperatuurklasse:	T1, T2, T3, T4 (niet T5, T6)
Apparaat-beveiligingsniveau (EPL):	Gc
Bijzondere voorwaarden:	X (zie bepalingen van deze handleiding)
Explosiebeschermingszone:	2

De apparaten zijn alleen bestemd voor toepassingen van lucht of explosiegevaarlijke omgeving.

Het gebruik van vaste deeltjes in het medium is niet toegestaan.

Een bouwkundige verandering of toepassing niet conform de voorschriften van het apparaat is niet toegestaan, De schade die hieruit voortvloeit valt niet onder de garantie.

Toepassing voor veilig gebruik



Montage, inbedrijfname, elektrische installatie, onderhoud en reparatie mogen alleen door gekwalificeerd personeel uitgevoerd worden

Maximaal toelaatbare oppervlaktetemperatuur van alle onderdelen, maximale aanvoertemperatuur van het verwarmingsregister:

Temperatuurklasse	Ontsteektemperatuur	Maximaal toelaatbare oppervlaktetemperatuur van alle secties, max. aanvoertemperatuur van de verwarmingsregisters
		Zone 2 (G) Apparaatcategorie:3G (EPL): Gc
T 1	> 450 °C	440 °C
T 2	> 300 °C	290 °C
T 3	> 200 °C	195 °C
T 4	> 135 °C	130 °C
T 5	> 100 °C	95 °C
T 6	> 85 °C	80 °C

Max. omgevingstemperatuur: -20 °C bis +40 °C

Toerentalregeling met frequentieomvormer niet mogelijk.

De ventilatormotor bezit een motorbeveiliging door seriëmatig ingebouwde PTCweerstand.

Bescherming- en bewakingsinrichtingen mogen niet zelfstandig weer ingeschakeld worden.

Een vorstbeveiliging is middels externe maatregelen (bijv. antivries toevoegen aan het medium, vorstbeveiligingsvoeler in de retour) veilig te stellen.

Bij uitvoeringen met zuigzijdige toebehoren (bijv. filter) en aanlooptemperaturen > 135 °C is een ventilregeling noodzakelijk, welke bij ventilatorstilstand de mediumtoevoer onderbreekt.

Werking

Tijdens bedrijf mag de door de aangezogen lucht het gecoate oppervlak van de ventilator (in het bijzonder het kunststofprofiel van de waaier) niet beschadigd worden.

Beschadigde onderdelen dienen direct uitgewisseld worden, omdat anders de Ex-bescherming niet meer gewaarborgd kan worden.

Tijdens bedrijf dient verzekerd te worden, dat geen warme delen (bijv. gloeiende vonken) in het bereik van de luchtverhitter komen, omdat er dan kans op brand bestaat.

Onderhoud / Elektrische aansluiting

Onderhoud



Onderhoud en herstellingen mogen uitsluitend door hiervoor opgeleid personeel worden uitgevoerd.

Werkzaamheden mogen uitsluitend worden uitgevoerd bij volledig vrijgemaakte zones of bij het vermijden van ontstekingsbronnen.

Hierbij dient er rekening mee te worden gehouden dat alle materieel toegelaten is voor de betreffende explosiegevaarlijke zone.

Voor het openen van het toestel moet dit mechanisch en elektrisch buiten werking worden gesteld, tegen herinschakeling worden beveiligd en van signalisatie worden voorzien.

Eventueel kan het nodig zijn om het toestel met verse lucht te spoelen om explosieve atmosferen te verwijderen of te verdunnen.

Tijdens de stilstand van het toestel kan de concentratie van de Ex-atmosfeer wijzigen, waardoor het explosiegevaar kan toenemen.

Daarom moeten bij het onderhoud alle ontstekingsbronnen worden vermeden.

Eventueel moet de omgeving/het toestel/de atmosfeer voor het begin van de werkzaamheden en ook tijdens het werk worden vrijgegeven, gebruikmakend van een gasmeettoestel.

Unit met regelmaat controleren op functies, beschadigingen en vervuiling (minimaal 1 x per jaar voor het begin van de verwarmingsperiode).

Sterke vervuiling van de ventilator en aanzuigopening (aangekoekt) dienen vermeden te worden en eventueel direct gereinigd, daar de Ex-beveiliging anders niet meer gewaarborgd kan worden. Verder dient men erop te letten, dat de oppervlaktebescherming en in het bijzonder het kunststofafdekprofiel van de ventilatorwaaier niet beschadigd wordt.

De ventilatormotor is door toepassing van kogellagers met levenslange smering onderhoudsvrij. Na een draaitijd van (ca. 30.000-40.000 uur) is een uitwisseling van de ventilator-motor-unit aan te raden.

Om ontstekingsgevaaren door elektrostatische ladingen te vermijden, mogen alle oppervlakken uitsluitend met een vochtige antistatische doek worden gereinigd.

Filteronderhoud (indien toegepast):

Filter regelmatig reinigen (uitwisselen).

Uit oogpunt van brandveiligheid wordt een onderhoudcontract met korte inspectie intervallen aanbevolen.

Elektrische aansluiting



De aarding van de luchtbehandelingskast volgens ATEX dient extern plaats te vinden na aansluiting van de PWW-leidingen.
(Weerstandgeleider <math>< 1G\Omega</math> (<math>< 10^9\Omega</math>))

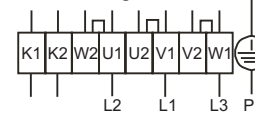
Elektrische aansluiting



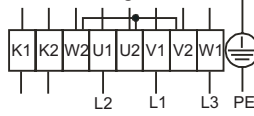
3~ motor met 2 toerentallen door Δ / Y -omschakeling en PTC-weerstanden. Zonder bruggen bij gebruik van een toerentalomschakelaar.

1U = bruin 2U = rood K1 = wit
 1V = blauw 2V = grijs K2 = wit
 1W = zwart 2W = oranje

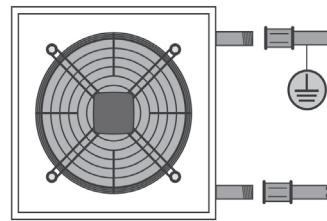
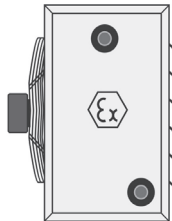
Hoog toerental
 Δ -schakeling



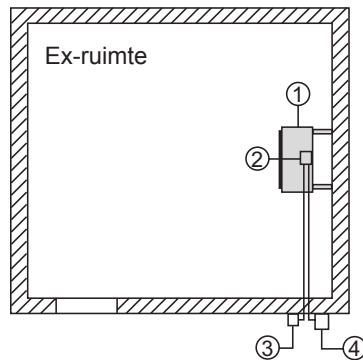
Verlaagd toerental
 Y -schakeling



De aarding van de behuizing van de luchtverhitter volgens ATEX dient na aansluiting van de PWW-leidingen bouwkundig verzorgd te worden. (weerstand <math>< 1G\Omega</math>)



Bovenaanzicht



Montageruimte:

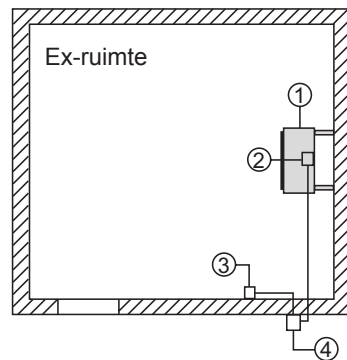
Binnen de Ex-ruimte:

- ① Luftverhitter LH-ATEX
- ② Ex-klemmenkast

Buiten de Ex-ruimte:

- ③ PTC resistor (voor inbouw in schakelkast)
- ④ Schakelaar (bijv. DS)

Bovenaanzicht



Montageruimte:

Binnen de Ex-ruimte:

- ① Luftverhitter LH-ATEX
- ② Ex-klemmenkast
- ③ Ex-schakelaar

Buiten de Ex-ruimte:

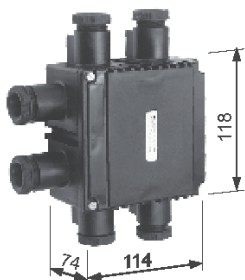
- ④ A1Ü-Relais

Elektrische aansluiting

Ex-klemmenkast

Beschermingsklasse IP 66

Art.-Nr.: 65 23 042



PTC-resistor

voor inbouw in een schakelkast

Art.-Nr.: 22 10 060



Stuurapparaat A1U (zonder Ex-Schakelaar)

Als motorbeveiligingsschakelaar voor 1-toerige LH-motoren in Ex-uitvoering. Het stuurapparaat A1U dient buiten het Ex-toepassingsgebied gemonteerd worden.

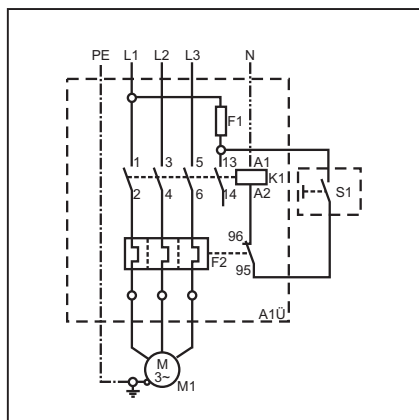


Voedingsspanning	3 x 400 V
Stuurspanning	230 V
Vermogen max.	3 kW
Gewicht	0,6 kg
Beschermingsklasse	IP 54
Art.-Nr.	79 65 030

Ex-schakelaar



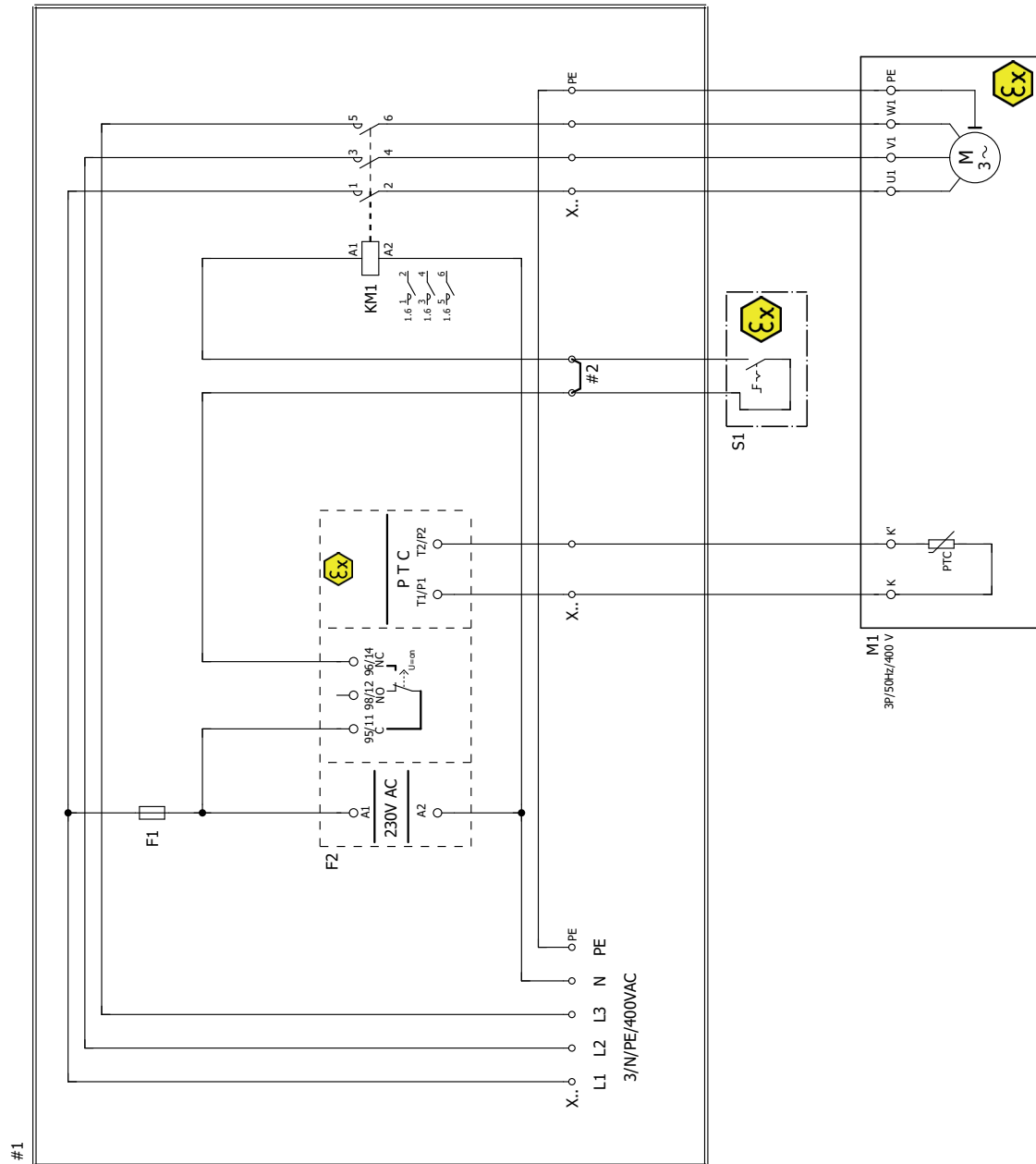
Voedingsspanning max.	690 V
Bedrijdsstroom max.	16 A AC 1 / 4 A AC 3
Gewicht	0,5 kg
Beschermingsklasse	IP 66
Art.-Nr.	27 39 000



Elektrische aansluiting

Legende bij schakelvoorstel PTC-relais

- F1 == Besturingszekering - door de klant te leveren
- F2 == PTC-relais Wolf-art.nr. 2210060
- S1 == Schakelaar Atex Wolf-art.nr. 2739000
- KM1 == Belastingsbescherming motor
- M1 == LH-motor ATEX 3p/400V
- #1 == Schakelvoorstel voor door de klant te leveren schakelapparaat
- #2 == optioneel



02	12.02.2020	HAH	Datum	12.02.2020	HAH	Bearb	LH	Gerät	Schaltungsvorschlag Kaltleiter-Auswertung		65-34-025-001	=	+	Blatt von 2 Blätter
Änderung	Datum	Name	Uspr	65-34-025-001	Ersetzt durch	Ersetzt durch					ABT.: TAK	EPJAN P8 2.8.3	Art.Nr.: 6524122	



WOLF GmbH / Postfach 1380 / D-84048 Mainburg
Tel. +49.0.87 51 74- 0 / Fax +49.0.87 51 74- 16 00 / www.WOLF.eu