

FHA-05/06·06/07·08/10-230 V

FHA-11/14·14/17-230 V

FHA-11/14·14/17-400 V

Informácie na plánovanie

# Tepelné čerpadlo vzduch/voda Monoblock





# Obsah

<b>1</b>	<b>O tomto dokumente.....</b>	<b>5</b>
1.1	Platnosť dokumentu.....	5
1.2	Cieľová skupina .....	5
1.3	Súvisiace dokumenty.....	5
1.4	Symboly.....	6
1.5	Výstražné upozornenia.....	6
1.6	Skratky.....	6
<b>2</b>	<b>Bezpečnosť.....</b>	<b>9</b>
2.1	Použitie v súlade s predpísaným účelom .....	9
2.2	Iné používanie ako v súlade s účelom .....	9
<b>3</b>	<b>Prehľad produktov .....</b>	<b>11</b>
3.1	Varianty.....	11
3.1.1	Štandardné zariadenie .....	12
3.1.2	Centrum tepelného čerpadla FHA-Center.....	14
<b>4</b>	<b>Opis produktu.....</b>	<b>15</b>
4.1	Konštrukčné zloženie.....	15
4.1.1	Konštrukčné zloženie IDU.....	15
4.1.2	Konštrukčné zloženie ODU.....	17
4.2	Funkcia .....	20
4.2.1	Vykurovanie miestností.....	20
4.2.2	Chladenie miestností.....	20
4.2.3	Regulácia.....	20
4.3	Obsah dodávky.....	21
4.3.1	Potrebné príslušenstvo .....	21
<b>5</b>	<b>Usmernenie.....</b>	<b>22</b>
<b>6</b>	<b>Plánovanie.....</b>	<b>23</b>
6.1	Hydraulika .....	23
6.2	Predpisy.....	23
6.2.1	Miestne predpisy.....	23
6.2.2	Všeobecné predpisy.....	23
6.3	Bezpečnostná technika .....	23
6.3.1	Kvalita vody vodných čerpadiel WOLF v súlade s normou VDI 2035 .....	23
6.3.2	Komponenty.....	25
6.4	Umiestnenie .....	33
6.4.1	Všeobecné požiadavky .....	33
6.4.2	Miesto inštalácie jednotky IDU.....	34
6.4.3	Miesto inštalácie jednotky ODU .....	35
6.5	FHA-Center 200.....	47
6.6	Rozmery/minimálne vzdialenosti FHA-Center 300.....	48
6.7	Základ .....	48
6.7.1	Soklový rozšírený základ pre základovú konzolu.....	49

6.7.2	Soklový rozšírený základ pre nadzemnú konzolu .....	50
6.7.3	Pásový základ na inštaláciu priamo na zem .....	51
6.7.4	Pásový základ pre nadzemnú konzolu .....	52
6.8	Stenová priechodka .....	53
6.8.1	Stenová priechodka nadzemná.....	53
6.8.2	Stenová priechodka podzemná.....	53
6.9	Hydraulické a elektrické pripojenie jednotky ODU.....	54
<b>7</b>	<b>Technické údaje .....</b>	<b>57</b>
7.1	FHA-05/06-06/07-08/10 – 230 V .....	57
7.2	FHA-11/14-14/17 – 230 V .....	61
7.3	FHA-11/14-14/17 – 400 V .....	64
7.4	Minimálna požadovaná verzia softvéru .....	67
7.5	Rozmery.....	68
7.5.1	Rozmery jednotky IDU.....	68
7.5.2	Rozmery jednotky ODU .....	69
7.5.3	Rozmery jednotky ODU so základovou konzolou .....	69
7.5.4	Rozmery jednotky ODU s nadzemnou konzolou.....	70
<b>8</b>	<b>Príloha.....</b>	<b>71</b>
8.1	Konfigurácie systému .....	71
8.1.1	Konfigurácia systému 01.....	72
8.1.2	Konfigurácia zariadenia 02 .....	73
8.1.3	Konfigurácia zariadenia 11.....	75
8.1.4	Konfigurácia zariadenia 12.....	77
8.1.5	Konfigurácia zariadenia 51.....	79
8.1.6	Konfigurácia zariadenia 52 .....	82
8.2	Stanovenie bivalentného bodu.....	83
8.2.1	Príklad stanovenia.....	83
8.2.2	Graf na výpočet bivalentného bodu a výkonu elektrického ohrevného telesa.....	84
8.3	Výkonové grafy.....	85
8.4	Technické parametre podľa (EÚ) č. 813/2013 .....	109
8.4.1	FHA-05/06-06/07 – 230 V bez EHZ.....	109
8.4.2	FHA-05/06-06/07 – 230 V s EHZ .....	111
8.4.3	FHA-08/10-230 V bez EHZ.....	113
8.4.4	FHA-08/10-230 V s EHZ .....	115
8.4.5	FHA-11/14-14/17 – 230 V bez EHZ.....	117
8.4.6	FHA-11/14-14/17 – 230 V s EHZ .....	119
8.4.7	FHA-11/14-14/17 – 400 V bez EHZ.....	121
8.4.8	FHA-11/14-14/17 – 400 V s EHZ .....	123
8.5	Dispozičná dopravná výška vykurovacieho/chladiaceho okruhu.....	125
8.6	Pokles tlaku 3-cestný prepínací ventil DN 32 .....	126
8.7	Rozsah použitia pre režim vykurovania, prípravy teplej vody a chladenia.....	127



# 1 O tomto dokumente

1. Prečítajte si tento dokument pred začiatkom prác.
2. Dodržiavajte predpisy v tomto dokumente.

V prípade nedodržania zaniká nárok na uplatnenie záruky voči spoločnosti WOLF GmbH.

## 1.1 Platnosť dokumentu

Tento dokument sa vzťahuje na: Tepelné čerpadlo vzduch/voda Monoblock FHA.

## 1.2 Cieľová skupina

Tento dokument je určený pre odborných pracovníkov v oblasti plynových a vodovodných inštalácií, vykurovacej a chladiacej techniky, ako aj elektrotechniky.

Odborní pracovníci sú kvalifikovaní a vyškolení inštalatéri, elektrikári a pod.

Odborní pracovníci vyškolení spoločnosťou WOLF musia navyše doložiť nasledujúce kvalifikácie:

- Účasť na produktovom školení k tomuto zariadeniu na výrobu tepla v spoločnosti WOLF GmbH.

Odborní pracovníci autorizovaní spoločnosťou WOLF musia navyše doložiť nasledujúce kvalifikácie:

- Účasť na produktovom školení k tomuto zariadeniu na výrobu tepla v spoločnosti WOLF GmbH
- Certifikácia podľa nariadenia F-GAS (EÚ 517/2014), nariadenia o ochrane klímy pred chemikálií a vykonávacieho nariadenia EÚ 2015/2067
- Kvalifikácia pre horľavé chladivá podľa normy DIN EN 378 diel 4 alebo normy DIN IEC 603352-40 odsek HH

Používatelia sú osoby, ktoré boli odborníkom zaškolené v oblasti používania zariadenia na výrobu tepla.

## 1.3 Súvisiace dokumenty

- Návod na použitie Tepelné čerpadlo vzduch/voda Monoblock FHA
- Návod na použitie pre servisných technikov k ovládacímu modulu BM-2
- Návod na obsluhu ovládacieho modulu BM-2
- Návod na použitie pre servisných technikov k zobrazovaciemu modulu AM
- Návod na obsluhu zobrazovacieho modulu AM
- Kontrolný zoznam k uvedeniu do prevádzky pre servisných technikov
- Protokol o uvedení do prevádzky pre servisných technikov
- Schéma hydrauliky v [databáze hydrauliky](#) na adrese [www.wolf.eu](http://www.wolf.eu)



Platia aj návody všetkých použitých modulov príslušenstva a ďalšieho príslušenstva.

Všetky dokumenty sú dostupné na adrese [www.wolf.eu/downloadcenter](http://www.wolf.eu/downloadcenter)







## 1.4 Symboly

V tomto dokumente sa používajú nasledujúce symboly:

Symbol	Význam
1.	Kroky daného postupu sú očíslované
✓	Označuje potrebný predpoklad
⇒	Označuje výsledok pracovného kroku
	Označuje dôležité informácie pre odbornú manipuláciu
	Označuje upozornenie na súvisiace dokumenty

## 1.5 Výstražné upozornenia

Výstražné upozornenia vopred varujú pred hroziacim nebezpečenstvom. Výstražné upozornenia pozostávajú z piktogramu a výstražného slova, ktoré upozorňujú na vážne nebezpečenstvo.

Symbol	Výstražné slovo	Vysvetlivky
	<b>NEBEZPEČENSTVO</b>	Znamená, že nastanú vážne až život ohrozujúce osobné ujmy.
	<b>VÝSTRAHA</b>	Znamená, že môžu nastať vážne až život ohrozujúce osobné ujmy.
	<b>POZOR</b>	Znamená, že môžu nastať ľahké až stredne ťažké osobné ujmy.
	<b>UPOZORNENIE</b>	Znamená, že môžu nastať vecné škody.

### Usporiadanie a výstražné upozornenia

Výstražné upozornenia sú usporiadané podľa nasledujúceho princípu:



#### **VÝSTRAŽNÉ SLOVO**

Druh a zdroj nebezpečenstva

Vysvetlenie nebezpečenstva.

► Pokyny k postupu na odvrátenie nebezpečenstva.

## 1.6 Skratky

<b>FHA</b>	Funktional Heatpump Air (funkčné vzduchové tepelné čerpadlo)
<b>0 – 10 V/On – Off</b>	Signál pre externú požiadavku (napr. z rozvodnej techniky budovy)
<b>3WUV HZ/Kühl</b>	3-cestný prepínací ventil kúrenie/chladienie
<b>3WUV HZ/WW</b>	3-cestný prepínací ventil kúrenie/príprava teplej úž. vody
<b>A1/A3/A4</b>	Parametricky nastaviteľný výstup A1/výstup A3 /výstup A4
<b>AF</b>	Snímač vonkajšej teploty
<b>AT</b>	Vonkajšia teplota
<b>CWO</b>	CWO-Board (= komunikačná doska v jednotke IDU)

<b>DFL HK</b>	Prietok vykurovacieho okruhu
<b>E1/E3/E4</b>	Parametricky nastaviteľný vstup E1/vstup E3/vstup E4
<b>eBus</b>	Systém zbernice eBus
<b>EHZ</b>	Elektrické kúrenie/elektrické ohrevné teleso/prídavné elektrické kúrenie
<b>EVU</b>	Vstup na odstavenie dodávateľom energie (EVU odstavenie)
<b>GLT</b>	Rozvodná technika budov
<b>GND</b>	Uzemnenie
<b>HK 1</b>	Vykurovací okruh 1
<b>HKP</b>	čerpadlo vykurovacieho okruhu
<b>HP</b>	Vykurovacie obdobie
<b>HZ</b>	Kúrenie/vykurovanie
<b>IDU</b>	(Indoor Unit) vnútorná jednotka
<b>JAZ</b>	Ročný výkonnostný faktor (ročné pracovné číslo)
<b>MaxTh</b>	Termostat na monitorovanie maximálnej teploty
<b>MB</b>	Modbus (zbernica/pripojenie)
<b>MBS</b>	Modbus a servis (zbernica/pripojenie)
<b>MK 1</b>	Zmiešavací okruh 1
<b>MM</b>	Motor zmiešavača alebo modul zmiešavača
<b>ODU</b>	(Outdoor Unit) vonkajšia jednotka
<b>PU</b>	Akumulačný zásobník
<b>FV</b>	Fotovoltaický systém
<b>PWM</b>	Riadenie PWM (otáčky ZHP)
<b>RL</b>	Odvod
<b>RLF</b>	Snímač teploty spiatočky
<b>RT</b>	Izbový termostat
<b>S0</b>	S0 – rozhranie (počítadlo-impulz-vstup)
<b>SAF</b>	Snímač teploty zberača
<b>SF</b>	Snímač teploty ohrievača vody
<b>SFK</b>	Snímač teploty kolektorov (solárny systém)
<b>SFS</b>	Snímač teploty zásobníka (solárny systém)
<b>SG</b>	Smart Grid
<b>SM1/SM2</b>	Solárny modul 1/solárny modul 2
<b>TAZ</b>	Denný výkonnostný faktor
<b>tba</b>	„to be announced“ – doplní sa neskôr
<b>TPW</b>	snímač rosného bodu
<b>VJ</b>	Predchádzajúci rok
<b>VLF/VF</b>	Snímačov teploty prívodu
<b>VL</b>	Prívod
<b>VT</b>	Predchádzajúci deň
<b>WW (TÚV)</b>	Teplá úžitková voda/režim TÚV
<b>ZHP</b>	Podávacie čerpadlo/čerpadlo vykurovacieho okruhu
<b>Zirk</b>	Snímač cirkulácie alebo obehové čerpadlo (Zirkomat)
<b>Zirk100</b>	Obehové čerpadlo 100 % (nepreerušovaná prevádzka)



<b>Zirk20</b>	Obehové čerpadlo 20 % (2 minúty zap., 8 minút vyp.)
<b>Zirk50</b>	Obehové čerpadlo 50 % (5 minút zap., 5 minút vyp.)
<b>Z1</b>	230 V výstup (pri zapnutom prevádzkovom spínači)
<b>ZWE</b>	Prídavné zariadenie na výrobu tepla (vykurovacie zariadenie WOLF)
<b>Externé ZWE</b>	Prídavné zariadenie na výrobu tepla (cudzie vykurovacie zariadenie)

## 2 Bezpečnosť

### 2.1 Použitie v súlade s predpísaným účelom

Zariadenie na výrobu tepla je určené iba na používanie odborníkmi alebo vyškolenými pracovníkmi v domácom a komerčnom prostredí.

Zariadenie na výrobu tepla používajte iba v uzatvorených systémoch vykurovania a prípravy teplej vody v súlade s normou DIN EN 12828.

Zariadenie na výrobu tepla sa smie používať iba na nasledujúce účely:

- Vykurovanie miestností
- Chladenie miestností
- Ohrev pitnej vody

Všetky spôsoby použitia, ktoré sa odlišujú od týchto účelov, najmä priemyselné využitie alebo používanie na plavárňach, sa považujú za použitia v rozpore s predpísaným účelom.

Zariadenie na výrobu tepla nepoužívajte v prostredí s nasledujúcimi podmienkami:

- Oblasti s rizikom výbuchu alebo vo výbušnom ovzduší
- V silne korozívnom (napr. chlór, amoniak) alebo znečistenom ovzduší (napr. prach s obsahom kovov)
- Miesta s nadmorskou výškou viac ako 2 000 m nad nulovou hladinou

Pre jednotku IDU navyše platia nasledujúce podmienky okolitého prostredia:

- Používajte iba v uzavretých miestnostiach chránených proti mrazu.
- Teplota okolitého prostredia a vlhkosť vzduchu sa musia pohybovať v rámci medzných hodnôt uvedených v liste technických údajov.

Pre jednotku ODU navyše platia nasledujúce podmienky okolitého prostredia:

- Používajte iba v exteriéri.
- Dodržiavajte pokyny na inštaláciu z tohto návodu, a to najmä ochranné oblasti okolo jednotky ODU.

### 2.2 Iné používanie ako v súlade s účelom

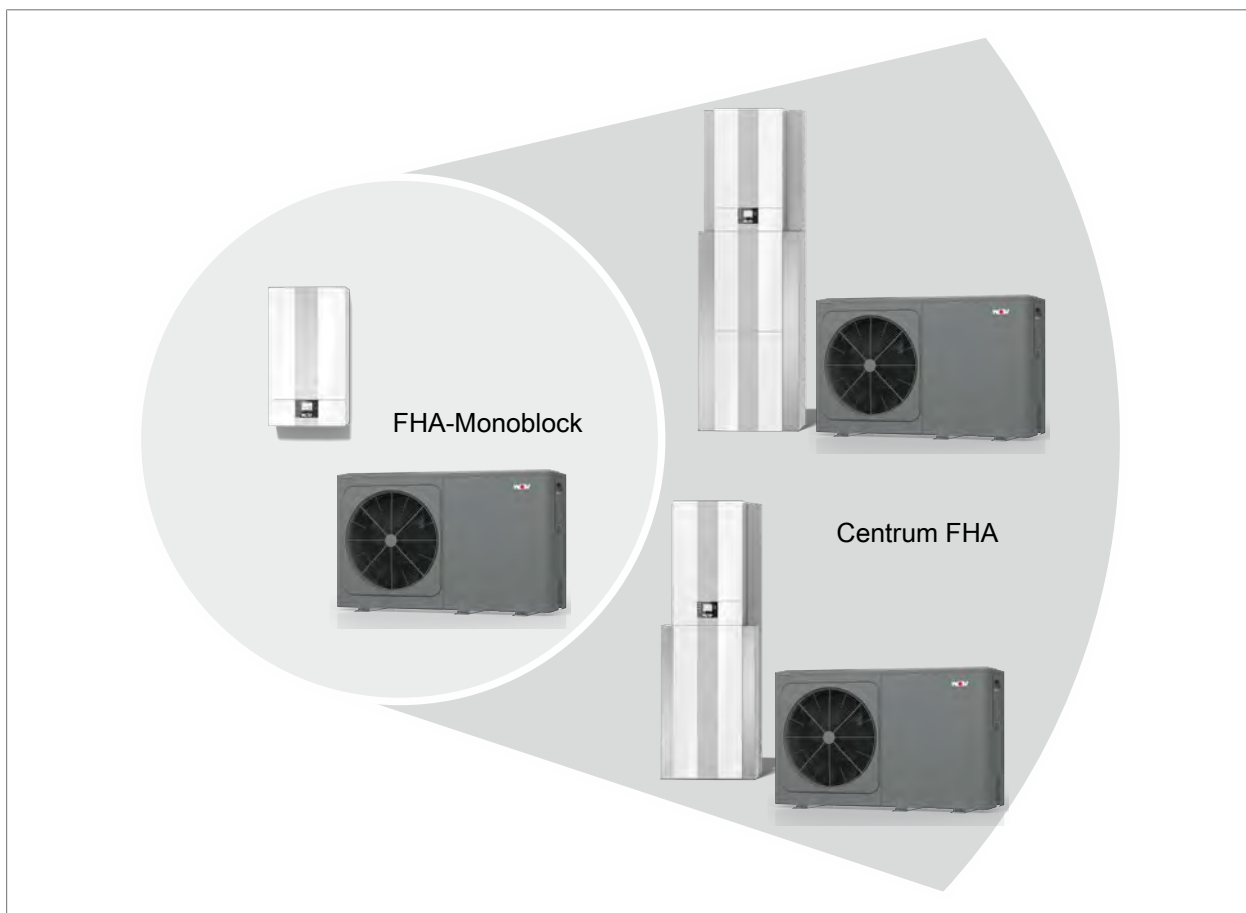
Iné použitie alebo použitie mimo stanoveného rozsahu sa považuje za použitie, ktoré nezodpovedá účelu. Pri akomkoľvek inom použití, ako aj pri úpravách vykonaných na produkte aj počas montáže a inštalácie úplne zaniká nárok na záruku. Riziko znáša výlučne prevádzkovateľ.

Tento produkt nie je určený na používanie osobami (vrátane detí) s obmedzenými telesnými, zmyslovými alebo duševnými schopnosťami alebo nedostatkom skúseností a/alebo znalostí, pokiaľ nie sú pod dozorom osoby, ktorá je zodpovedná za ich bezpečnosť, alebo pokiaľ neboli touto osobou poučené, ako sa má produkt správne používať.



### 3 Prehľad produktov

#### 3.1 Varianty



900799407916427

	Výkonnostná trieda							Zásobník teplej úžitkovej vody		Radový akumulčný zásobník		Oddelovací akumulčný zásobník	Pridavné elektrické vykurovanie	S možnosťou kaskádového zapojenia
	05/06 -230 V	06/07 -230 V	08/10 -230 V	11/14 -230 V	14/17 -230 V	11/14 -400 V	14/17 -400 V	180 l	280 l	35 l	50 l	50 l	6 kW	
FHA-Monoblock (EHZ)	●	●	●	●	●	●	●						(●)	●
FHA-Center 200	●	●	●	●		●		●						●
FHA-Center 200-R35	●	●	●	●		●		●		●				●
FHA-Center 300	●	●	●	●		●			●					●
FHA-Center 300-R50	●	●	●	●		●			●		●			●
FHA-Center 300-S50	●	●	●	●	●	●	●		●			●	●	●

Všetky varianty je možné používať na domáce aj komerčné účely.

### 3.1.1 Štandardné zariadenie

Zariadenie WOLF FHA-Monoblock je dostupné vo výkonnostných triedach 05/06 kW, 06/07 kW, 08/10 kW, 11/14 kW a 14/17 kW a v rámci sériovej výbavy podporuje režim vykurovania, režim chladenia a režim prípravy teplej úžitkovej vody. Zariadenie FHA je od výroby vybavené elektrickou vykurovacou tyčou s výkonom 6 kW.

## Kódový kľúč

Trieda (functionline)	Produktová skupina (heat pump)	Typ (air)	Vykurovací výkon [kW] (nízke vonkajšie teploty)	Vykurovací výkon [kW] (vyššie vonkajšie teploty)	Napätie jednotky ODU	Konštrukcia (monobloc)	Generácia produktov	Trieda (functionline)	Variant (standard)	Pridávne elektrické vykurovanie	Výkon prídavného elektrického vykurovania [kW]	Hydraulická platforma	Produktová generácia hydraulickej platformy
<b>F</b>	<b>H</b>	<b>A</b>	<b>- 05</b>	<b>/ 06</b>	<b>- 230 V</b>	<b>- M</b>	<b>2</b>	<b>F</b>	<b>S</b>	<b>- e</b>	<b>6</b>	<b>- B</b>	<b>2</b>



### 3.1.2 Centrum tepelného čerpadla FHA-Center

FHA-Center je rozšírenou verziou zariadenia FHA-Monoblock obsahujúcou zásobník TUV a akumulčný zásobník. Centrum tepelného čerpadla je dostupné v mnohých variantoch. To poskytuje flexibilné riešenia a šetrí čas, materiál aj priestor.

#### Kódový kľúč

Trieda (functionline)	Produktová skupina (heat pump)	Typ (air)	Vykurovací výkon [kW] (nízke vonkajšie teploty)	Vykurovací výkon [kW] (vyššie vonkajšie teploty)	Napätie jednotky ODU	Konštrukcia (monobloc)	Generácia produktov	Trieda (functionline)	Variant (center)	Zásobník teplej úžitkovej vody [l]	Typ akumulačného zásobníka (radový/oddelovací)	Objem akumulačného zásobníka	Pridávne elektrické vykurovanie	Výkon prídavného elektrického vykurovania [kW]	Hydraulická platforma	Produktová generácia hydraulickej platformy
<b>F</b>	<b>H</b>	<b>A</b>	<b>- 05</b>	<b>/ 06</b>	<b>- 230 V</b>	<b>- M</b>	<b>2</b>	<b>F</b>	<b>C</b>	<b>- 200</b>	<b>- R</b>	<b>35</b>	<b>- e</b>	<b>6</b>	<b>- B</b>	<b>2</b>

## 4 Opis produktu

### 4.1 Konštrukčné zloženie

Celkový systém tohto tepelného čerpadla sa skladá z vnútornej jednotky (Indoor Unit – IDU) a vonkajšej jednotky (Outdoor Unit – ODU). Jednotka IDU a jednotka ODU sú vzájomne hydraulicky aj elektricky prepojené.

V jednotke IDU sa nachádza riadiaca elektronika s reguláciou vykurovacieho okruhu, obehové čerpadlo, elektrické ohrevné teleso, 3-cestný prepínací ventil, snímač prietoku, snímač tlaku, poistný ventil (3 bary). 3-cestný prepínací ventil slúži na prepínanie medzi vykurovacím, resp. chladiacim režimom a režimom prípravy TÚV.

Jednotka ODU obsahuje regulátor chladiaceho okruhu, invertor, kompresor, ventilátor, ako aj všetky komponenty chladiaceho okruhu.

Výkon tepelného čerpadla pri vykurovaní alebo chladení sa prostredníctvom kompresora riadeného invertorom a/alebo pomocou elektrického ohrevného telesa prispôsobuje požiadavkám na vykurovanie alebo chladenie z vykurovacieho systému.

K jednotke IDU je pribalovaný spätný ventil určený na inštaláciu do spiatočky smerujúcej do jednotky ODU.

K jednotke IDU je pribalovaný lapač nečistôt určený na inštaláciu do spiatočky smerujúcej do jednotky ODU.

Typ	Spätný ventil	Lapač nečistôt
FHA-05/06-06/07	1¼"	1"
FHA-08/10-11/14-14/17	1¼"	1¼"

#### 4.1.1 Konštrukčné zloženie IDU



#### Funkcia

- Nastaviteľné elektrické ohrevné teleso s optimalizovaným prietokom a účinnosťou slúžiace napr. na pokrytie zaťaženia pri špičkách, na ohrev potery podlahy alebo na núdzovú prevádzku. V závislosti od variantu je k dispozícii s alebo bez elektrického ohrevného telesa.
- Regulácia teplotného spádu prostredníctvom otáčok čerpadla vykurovacieho okruhu
- Integrovaný merač tepla a snímač prietoku

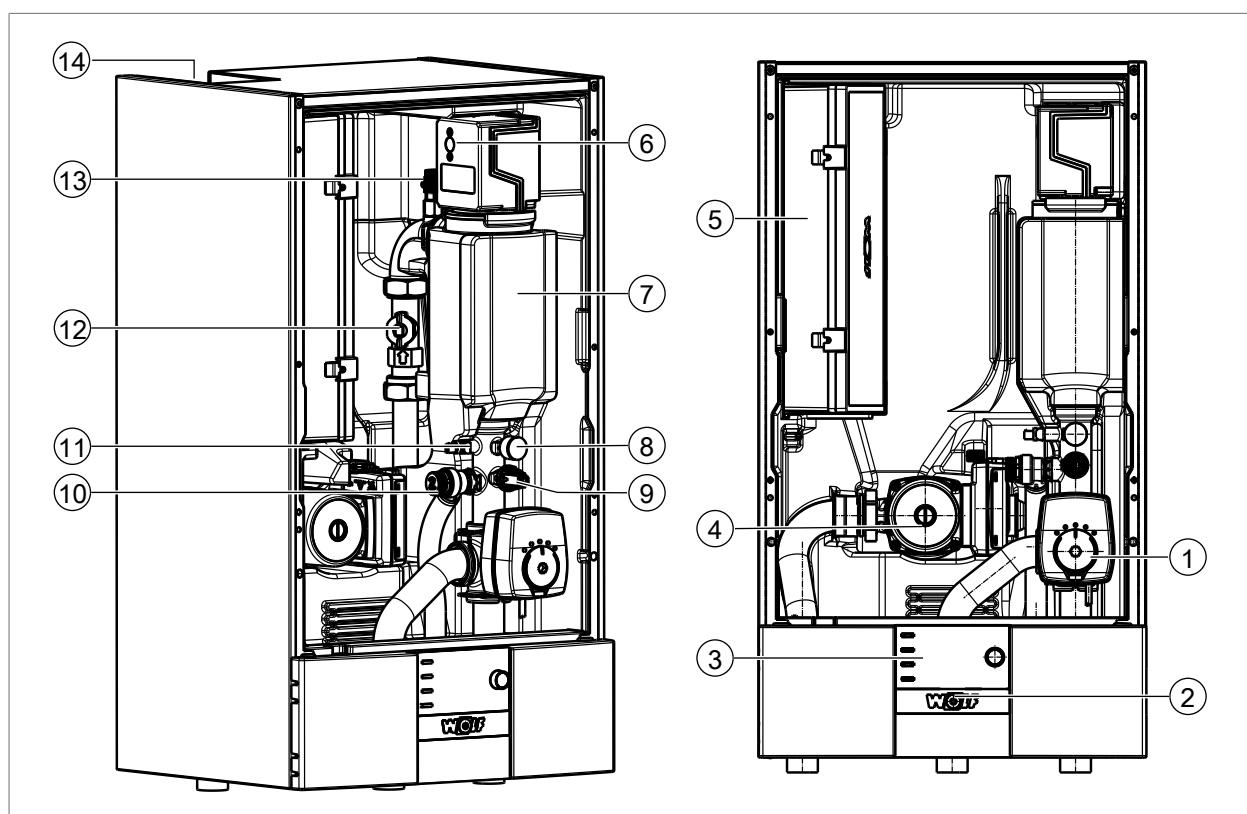
- Rozhranie S0 na meranie spotreby energie
- 3 parametricky nastaviteľné vstupy, 3 parametricky nastaviteľné výstupy
- Rýchle, bezpečné a jednoduché pripojenie kabeláže
- Externé ovládanie je možné prostredníctvom bezpotenciálového kontaktu alebo signálu 0 až 10 V

## Rozhrania

- Kontakty pre riadiaci signál EVU
- Externé zvýšenie teploty systému napr. cez Smart Grid alebo FV systém

## Konštrukčné diely

- Manometer, poistný ventil s odtokovou hadicou, snímač tlaku vykurovacieho okruhu, čerpadlo vykurovacieho okruhu a 3-cestný prepínací ventil
- Riadiaca elektronika a elektrická prípojka v integrovanom puzdre
- Zásuvka na LAN/WLAN modul rozhrania WOLF Link Home
- Plášť so zvukovou aj tepelnou izoláciou, utesnený proti vytváraniu kondenzátu



- |   |   |   |  |
|---|---|---|--|
| ① | 3-cestný prepínací ventil kúrenie/príprava teplej úž. vody    | ② | Prevádzkový spínač   |
| ③ | Ovládací modul  | ④ | čerpadlo vykurovacieho okruhu  |
| ⑤ | Riadiaca jednotka a elektrická prípojka v integrovanom puzdre | ⑥ | Reset pre bezpečnostný termostat elektrického ohrevného telesa (vo vnútri) |
| ⑦ | Elektrické ohrevné teleso                                     | ⑧ | Manometer  |
| ⑨ | Snímač tlaku  | ⑩ | Poistný ventil (3 bary)  |
| ⑪ | Snímač teploty prívodu (T <sub>kotol</sub> /teplota kotla)    | ⑫ | Snímač prietoku vykurovacieho okruhu                                       |
| ⑬ | Odvzdušňovač s predmontovanou vypúšťacou hadicou              | ⑭ | Vstup kábľa  |





## INFO

Rozmery a prípojky sú uvedené v časti [Technické údaje](#) [▶ 57]



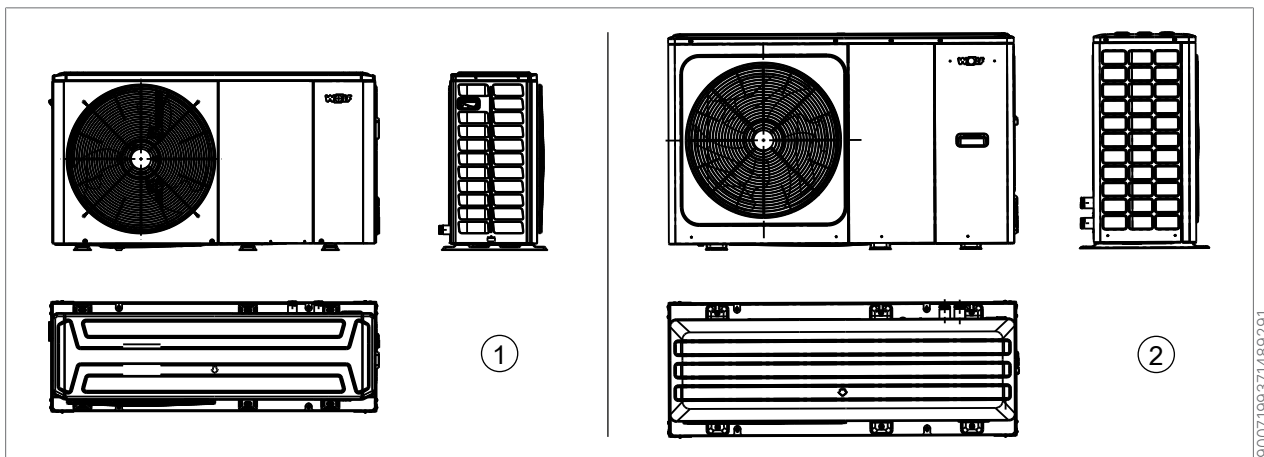
## UPOZORNENIE

### Kondenzácia v jednotke IDU

Pri prevádzke jednotky IDU s otvoreným plášťom môže dôjsť k poškodeniu budovy vodou a poruchám snímačov.

► Plášť jednotky IDU musí byť počas prevádzky uzatvorený.

## 4.1.2 Konštrukčné zloženie ODU



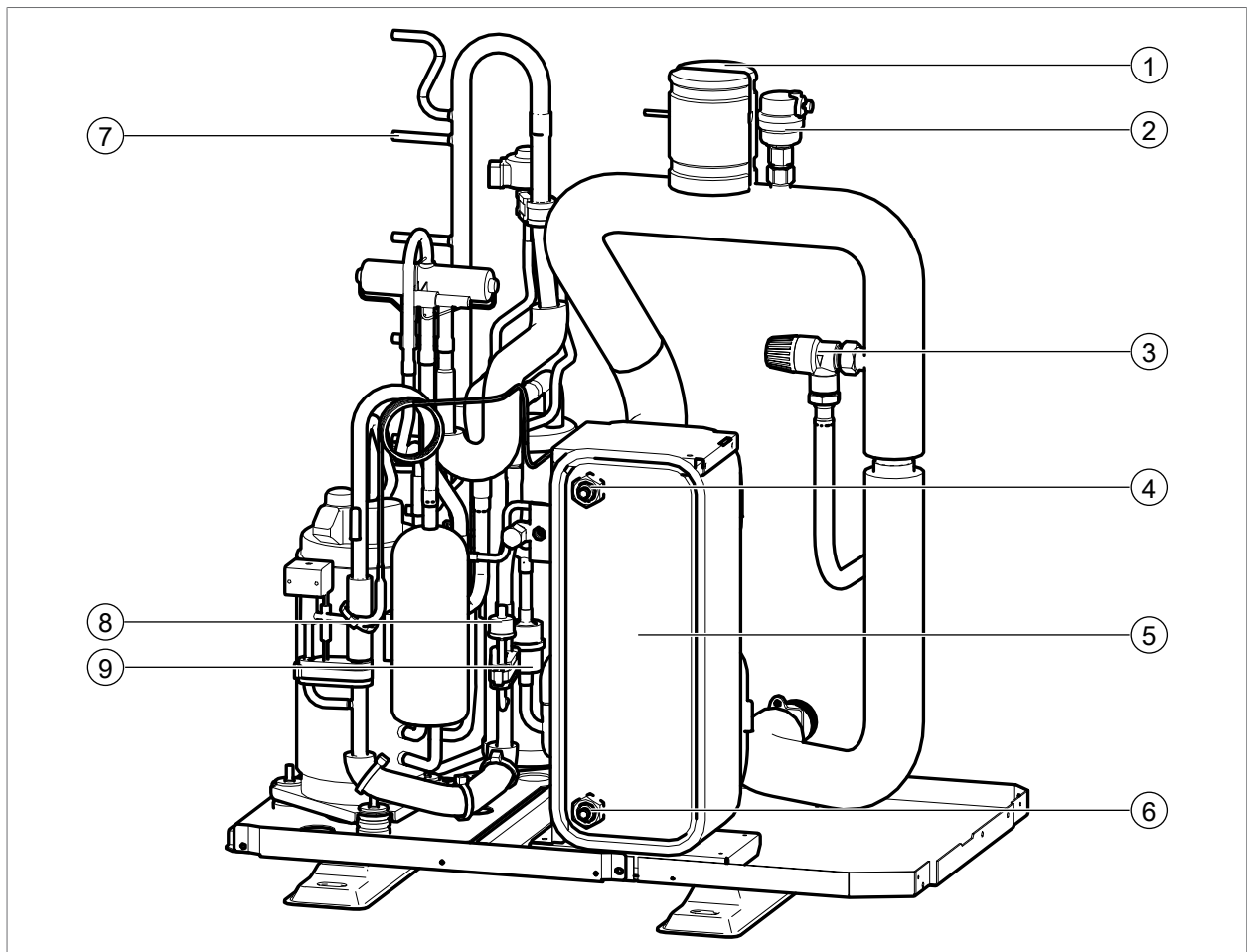
① FHA-05/06-06/07

② FHA-08/10-11/14-14/17

- Chladivo R32 (ekologické syntetické chladivo, A2L chladivo)
- Elektronická regulácia výkonu s invertorovou technikou (vykurovanie/chladenie sériovo)
- 4-cestný prepínací ventil a elektronický expanzný ventil
- Umožňuje dosahovať teploty prívodu až do 65 °C od vonkajšej teploty +5 °C bez elektrického ohrevného telesa
- Nočný režim s redukovaným výkonom na zníženie hlasitosti
- Možnosti pripojenia dozadu

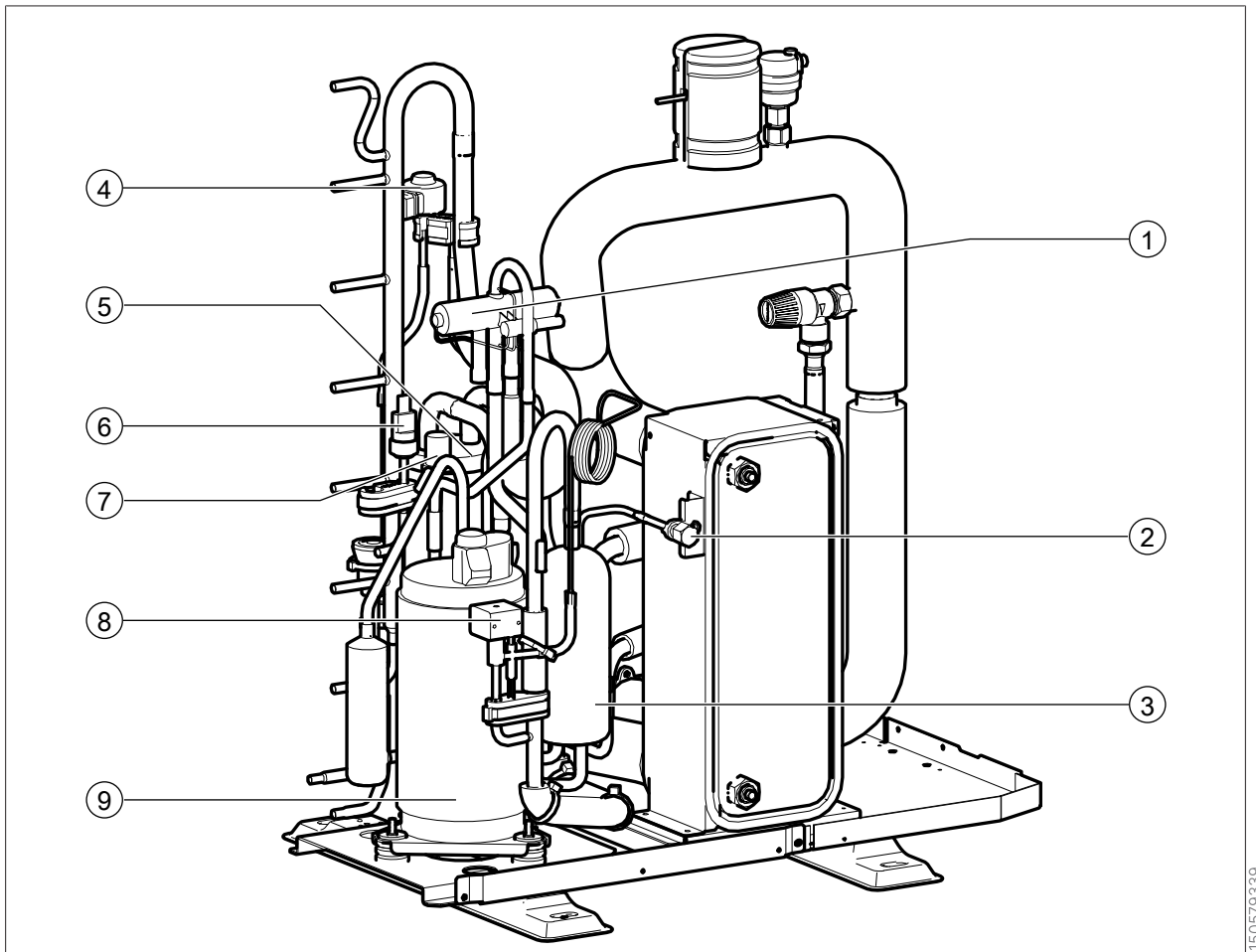
9007199371489291

## Konstrukčné diely hydrauliky a chladiaceho okruhu



- |   |                           |   |   |
|---|---------------------------|---|---|
| ① | Páčkový prepínač          | ② | Odvzdušňovací ventil                                      |
| ③ | Poistný ventil (3,0 baru) | ④ | Snímač teploty prívodu (T_kotel 2/snímač teploty kotla 2) |
| ⑤ | Doskový výmenník tepla    | ⑥ | Snímač teploty spiatocky (T_spiatocka/teplota spiatocky)  |
| ⑦ | Prípojka výparníka        | ⑧ | Nízkotlakový spínač                                       |
| ⑨ | Filtračný sušič           |   |   |

180114398660025739



150579339

- |   |                          |   |                                |
|---|--------------------------|---|--------------------------------|
| ① | 4/2-cestný ventil        | ② | Servisné pripojenie            |
| ③ | Odlučovač tekutiny       | ④ | Elektronický expanzný ventil   |
| ⑤ | Odlučovač plynu/tekutiny | ⑥ | Vysokotlakový spínač           |
| ⑦ | Snímač tlaku             | ⑧ | Elektronický magnetický ventil |
| ⑨ | Kompresor                |   |                                |



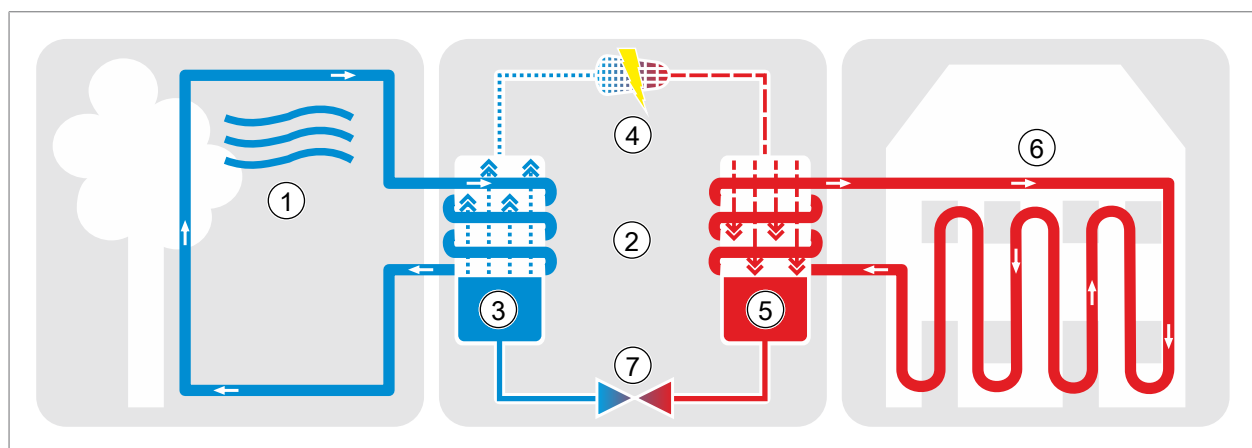
### INFO

Hydraulické čerpadlo je súčasťou jednotky IDU.

## 4.2 Funkcia

### 4.2.1 Vykurovanie miestností

Výparník odoberá teplo z vonkajšieho vzduchu a funguje pritom ako výmenník tepla, pretože toto teplo odovzdáva chladivu, ktoré cirkuluje v jednotke ODU, a umožňuje jeho odparovanie. Para z chladiva sa potom prenáša ďalej do kompresora. Kompresor potom pomocou elektrickej energie stláča tento plyn, to znamená, že sa para z chladiva pôsobením tlaku zohrieva. Para z chladiva sa potom skondenzuje v kondenzátore, ktorý pritom funguje ako výmenník tepla, pretože prenáša teplo do vykurovacieho systému. Z kvapalného chladiva sa pomocou expanzného ventilu uvoľní tlak a odošle sa späť do výparníka, vďaka čomu sa cyklus spustí odznova.



- |                   |                          |
|-------------------|--------------------------|
| ① Vzduch          | ② Chladiaci okruh        |
| ③ Výparník        | ④ Kompresor              |
| ⑤ Kondenzátor     | ⑥ Vykurovacie zariadenie |
| ⑦ Expanzný ventil |                          |

### 4.2.2 Chladenie miestností

Výhodou tepelného čerpadla je jeho schopnosť vychladiť vnútorné priestory. Tepelné čerpadlo v takom prípade funguje na opačnom princípe. Prepnutím 4/2-cestného ventilu sa z kondenzátora stane výparník. Vyššia teplota vo vykurovacom okruhu sa cez chladiaci okruh odvádza do okolitého prostredia.

### 4.2.3 Regulácia

Regulačná jednotka umožňuje reguláciu teploty podľa danej miestnosti alebo podľa počasia s časovým programom na vykurovanie, chladenie a prípravu teplej úžitkovej vody, t. j. na ovládanie vykurovacieho okruhu a ohrev teplej úžitkovej vody. Ovládanie zmiešavacieho okruhu je možné rozšíriť pomocou príslušenstva vo forme doplnkového modulu.

Prispôsobenie zariadeniu tepelného čerpadla, vykurovaciemu systému a systému prípravy teplej úžitkovej vody sa vykonáva výberom z vopred nakonfigurovaných variantov hydrauliky, resp. konfigurácií systému.

Pomocou konfigurovateľných vstupov a výstupov je možné realizovať ďalšie funkcie, ako napr. ovládanie obehového čerpadla (časové ovládanie alebo tlačidlami) alebo dodatočné pripojenie druhého zariadenia na výrobu tepla.

Množstvo odovzdaného tepla sa meria a zobrazuje prostredníctvom regulačnej jednotky. Pri pripojení impulzného signálu z elektromera v danom objekte inštalácie s rozhraním S0 je možné zobraziť spotrebovanú elektrickú energiu, ako aj denný výkonnostný faktor (TAZ) a ročný výkonnostný faktor (JAZ).



## 4.3 Obsah dodávky

Dodávka obsahuje nasledujúce diely:

### Obsah dodávky:

Kartón:

- Kompletne zabalená jednotka IDU
- Návod na použitie pre servisných technikov
- Návod na použitie – Návod na údržbu
- Protokol o uvedení do prevádzky s kontrolným zoznamom
- Závesná konzola na uchytenie jednotky IDU s montážnou súpravou
- 3 x nástrčné potrubné prípojky zariadenia s  $\varnothing$  28 mm, resp.  $\varnothing$  35 mm s tesniacimi O-krúžkami a sponami
- Odvzdušňovacia hadica na uvedenie do prevádzky
- Lapač nečistôt a spätný ventil pre spiatočku do jednotky ODU
- Skracovacia súprava na vlnité rúrky DN25 s návodom

Kompletne zabalená jednotka ODU

Hrdlo na kondenzát

### 4.3.1 Potrebné príslušenstvo

- Na prevádzku je potrebný riadiaci modul (ovládaci modul BM-2 alebo zobrazovací modul AM). (Pri použití ovládacieho modulu BM-2 ako diaľkového ovládania na nástennom držiaku alebo pri použití ovládacieho modulu BM-2 v rozširovacom module musí byť v jednotke IDU nainštalovaný zobrazovací modul AM.)
- Snímač rosného bodu pri systémoch s aktívnym chladením.

## 5 Usmernenie

Pri plánovaní tepelného čerpadla je na začiatku potrebné vyriešiť kľúčové otázky:

- Je tepelné čerpadlo vhodné z hľadiska výkonu na daný účel?
- Je možné nainštalovať tepelné čerpadlo na požadovanom mieste vzhľadom na emisie hluku a príp. požadované ochranné zóny?

Z toho vyplývajú nasledujúce kroky pri plánovaní:

### Podklady

- Určenie požadovaného výkonu:
  - tepelná záťaž budovy,
  - príprava teplej úžitkovej vody a dimenzovanie akumuláčného zásobníka.
- Naplánovanie typu prenosu tepla (radiátory alebo podlahové kúrenie)
- Určenie systémových teplôt vykurovacieho systému
- Prevádzkový režim (monovalentný, monoenergetický, bivalentný, ...)
- Výber koncepcie vykurovania a vhodnej hydraulikkej schémy ([konfig.wolf.eu/hydraulik](http://konfig.wolf.eu/hydraulik))
- Výber modulu tepelného čerpadla
- Určenie bivalentného bodu
- Určenie potreby zásobníka teplej úžitkovej vody a príp. akumuláčného zásobníka
- Overenie technických požiadaviek prevádzkovateľa siete na pripojenie
- Overenie možností získania štátnych a miestnych dotácií ([www.foerderung.wolf.eu](http://www.foerderung.wolf.eu))
- Zohľadnenie možných časov odstávok zo strany EVU

### Inštalácia jednotky ODU

- Vykonanie výpočtu hlučnosti ([www.wolf.eu/shk-profi/tools/schall-rechner/](http://www.wolf.eu/shk-profi/tools/schall-rechner/))
- Dodržanie protihlukovej metodiky TA Lärm
- Dodržanie ochranných zón
- Naplánovanie odtoku kondenzátu
- Naplánovanie pripojenia zozadu
- Naplánovanie inštalácie na (pásový) základ/podlahovú alebo nástennú konzolu (so zohľadnením prenosu vibrácií)
- Naplánovanie zavedenia do budovy: priechodka cez stenu, do pivnice alebo do podlahovej platne

### Inštalácia jednotky IDU

- Dodržanie minimálnych odstupov
- Dodržanie maximálneho výškového rozdielu jednotky ODU voči jednotke IDU
- Naplánovanie lapača nečistôt, kalu a magnetického odlučovača
- V prípade potreby zabezpečenie internetového pripojenia v kotolni

### Elektrická prípojka

- Ochrana systému tepelného čerpadla pomocou vhodného prúdového chrániča RCD
- V príp. potreby zabezpečiť možnosť pripojenia k 400 V napájaniu
- Naplánovanie elektromera s rozhraním S0 pre systém tepelného čerpadla

## 6 Plánovanie

### 6.1 Hydraulika

Na rýchle plánovanie ponúka spoločnosť Wolf GmbH hotové schémy zapojenia hydraulického systému v data-báze hydraulických schém spoločnosti WOLF na adrese [www.wolf.eu](http://www.wolf.eu).



### 6.2 Predpisy

- ▶ Pri montáži a prevádzke vykurovacieho zariadenia sa musia dodržiavať normy a smernice platné v danej krajine.

#### 6.2.1 Miestne predpisy

- ▶ Pri inštalácii a prevádzke vykurovacieho zariadenia je potrebné dodržiavať miestne predpisy:
  - Podmienky inštalácie
  - Elektrická prípojka na rozvodnú sieť
  - Predpisy a normy o bezpečnostno-technickom vybavení teplovodných vykurovacích systémov
  - Inštalácia rozvodov pitnej vody

#### 6.2.2 Všeobecné predpisy

- ▶ Pri inštalácii dodržiavajte nasledujúce všeobecné predpisy, pravidlá a smernice:
  - (STN) EN 806 Technické podmienky na zhotovovanie vodovodných potrubí na pitnú vodu vnútri budov
  - (STN) EN 1717 Ochrana pitnej vody pred znečistením vo vnútornom vodovode
  - (STN) EN 12831 Vykurovacie zariadenia v budovách – výpočty normovaného výkonu vykurovania
  - (STN) EN 12828 Vykurovacie zariadenia v budovách – Projektovanie teplovodných vykurovacích zariadení v budovách
  - VDE 0470/(STN) EN 60529 Stupne ochrany puzdrom
  - VDI 2035 Zamedzenie škodám v teplovodných vykurovacích zariadeniach zapríčinených
    - tvorbou vodného kameňa (časť 1)
    - koróziou pôsobením vody (časť 2)
  - Predpisy a nariadenia miestnych dodávateľov energie (EVU)
  - Predpisy regionálneho stavebného úradu

### 6.3 Bezpečnostná technika

#### 6.3.1 Kvalita vody vodných čerpadiel WOLF v súlade s normou VDI 2035

##### Požiadavky na kvalitu vykurovacej vody

VDI 2035 List 1 vydáva odporúčania, aby sa zabránilo tvorbe kameňa vo vykurovacích zariadeniach. List 2 sa zaoberá koróziou pôsobením vody.

## Tvrdosť vody

Ak chcete zabrániť poškodeniu zariadenia spôsobeného tvorbou vodného kameňa na elektrickom vykurovacom prvku, dodržiavajte nasledujúce hraničné hodnoty:

Objem zariadenia [l]	povolená tvrdosť vody [°dH]	povolená tvrdosť vody [°fH]
< 250	≤ 6	≤ 10,7
250 až 3 000	≤ 3	≤ 5,4
> 3 000	≤ 1	≤ 1,8

## Elektrická vodivosť

- < 800 µS/cm lepšie < 100 µS/cm
- V prípade systémovej vody s nízkym obsahom soli s elektrickou vodivosťou < 100 µS/cm sa minimalizuje riziko korózie a preto sa odporúča.

## Hodnota pH

- V rozsahu 8,2 až 10,0
- V prípade použitia hliníkových zliatin v rozsahu 8,2 až 9,0



### UPOZORNENIE

**Parametre vody sa menia až 12 týždňov po uvedení do prevádzky. Potom znovu skontrolujte kvalitu vody.**

## Aditíva do vykurovacej vody



### UPOZORNENIE

#### Aditíva do vykurovacej vody

Poškodenia výmenníku tepla vykurovacej vody.

- ▶ Nepoužívajte nemrznúce prostriedky ani inhibítory.

Prídavné látky na alkalizáciu vody a stabilizáciu hodnoty pH môže použiť len odborník na úpravu vody. Pritom sa v každom prípade musí dbať na to, aby použitá pridaná látka nereagovala s meďou alebo medenou spájkou.

## Požiadavky na kvalitu pitnej vody

- Od celkovej tvrdosti 15 °dH/26 fH (2,5 mol/m<sup>3</sup>) nastavte teplotu TUV maximálne na 50 °C.
- Od celkovej tvrdosti vyššej ako 16,8 °dH/30 °fH namontujte ohrev vody do prívodu studenej vody, aby sa predĺžili intervaly údržby.
- Aj pri tvrdosti vody nižšej ako 16,8 °dH/30 °fH môže podľa miestnych pomerov hroziť zvýšené riziko tvorby vodného kameňa a môže byť potrebné urobiť opatrenia na zmäkčenie vody.
- Zanedbanie toho môže viesť k predčasnému zaneseniu zariadenia vodným kameňom a obmedzenému komfortu pri používaní teplej vody.
- Poverte odborníka, aby skontroloval mieste danosti.

Nastaviteľná teplota vody v akumulačnom zásobníku môže byť vyššia ako 60 °C.

- V prípade krátkodobej prevádzky nad 60 °C je potrebné zabezpečiť ochranu pred obarením.

- Pri trvalej prevádzke treba vykonať príslušné opatrenia, ktoré bránia tomu, aby teplota ohriatej vody z výtokov presiahla 60 °C, napr. použitím termostatického ventilu.

## 6.3.2 Komponenty

### Odvzdušňovač

V najvyššom bode systému nainštalujte odvzdušňovač.

### Poistný ventil

V jednotke ODU aj v jednotke IDU je nainštalovaný poistný ventil.

Typ	Poistný ventil jednotky ODU	Poistný ventil jednotky IDU
FHA-05/06-06/07-08/10-11/14-14/17	3 bary	3 bary

Odtokovú hadicu poistného ventilu jednotky IDU vyvedte do odtoku cez lievikový sifón.

### Expanzná nádoba

V súlade s miestnymi normami a predpismi nainštalujte do systému expanznú nádobu.

### Uzatváracie zariadenia

Do prípojných vedení z jednotky IDU do jednotky ODU namontujte uzatváracie kohútikové ventily s funkciou vypúšťania.

### Prepúšťací ventil

Ak sa nepoužíva oddeľovací zásobník, zabezpečte minimálny prietok vykurovacej vody pomocou prepúšťacieho ventilu.

### Hydraulický oddeľovací zásobník (výhybka)

Slúži na hydraulické odpojenie vykurovacieho zariadenia od vykurovacích okruhov.

### Termostat na monitorovanie maximálnej teploty (MaxTh)

Pri systémoch plošného vykurovania (napr. podlahové kúrenie) namontujte teplotné snímače, resp. termostaty na monitorovanie maximálnej teploty, aby ste zabránili príliš vysokým teplotám prívodu.

- V prípade priameho vykurovacieho okruhu pripojte bezpotenciálové kontakty termostatu na monitorovanie maximálnej teploty (ak je použitých viacero termostátov, musia byť zapojené do série) na parametricky konfigurovateľný vstup E1/E3/E4 tepelného čerpadla, resp. jednotky IDU.
- V prípade zmiešavacieho okruhu so zmiešavacím modulom MM-2 alebo kaskádovým modulom KM-2 pripojte termostat na monitorovanie maximálnej teploty k prípojke MaxTH na module MM-2/KM-2.
- Parametre vstupu E1/E3/E4 nakonfigurujte prostredníctvom parametrov servisného technika tepelného čerpadla (termostat na monitorovanie maximálnej teploty/MaxTh).
- Ak sa aktivuje termostat na monitorovanie maximálnej teploty (kontakt rozopnutý), vypnú sa aktívne zariadenia na výrobu tepla a čerpadlo vykurovacieho okruhu alebo príslušné čerpadlo zmiešavacieho okruhu.

### Rozmery potrubí jednotky IDU a ODU

Na vyhotovenie prípojných potrubných vedení medzi jednotkou ODU a IDU sa musí použiť hladká medená rúrka, hladká nerezová rúrka, vlnitá nerezová rúrka, hladká oceľová rúrka alebo hladká plastová rúrka. Potrubia môžu byť dimenzované ako DN25, DN32, DN40 alebo DN50 a musia mať hrúbku izolácie minimálne 19 mm. Ak sú prípojné potrubia vedené v exteriéri, musíte zabezpečiť ich dostatočnú ochranu pred UV žiarením a prepichnutím.

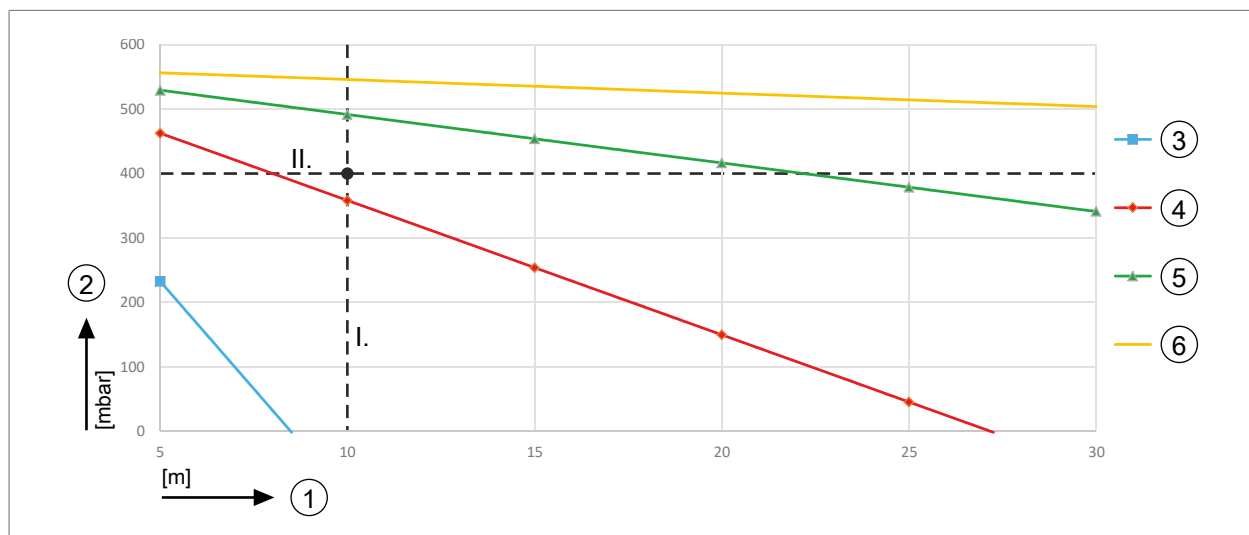
Maximálna dĺžka prípojné potrubného vedenia medzi jednotkou IDU a ODU je 30 m.



Rozhranie medzi tepelným čerpadlom a vykurovacím systémom je na prípojkách prívodu jednotky IDU, resp. na vstupe spiatocky do budovy. Medzi jednotkou IDU a ODU sa nesmú inštalovať žiadne ďalšie hydraulické komponenty s výnimkou uzatváracieho ventilu s vypúšťaním na prívode a spiatocke. Prípojné potrubné vedenia a uzatváracie ventily sa musia odborne zvoliť a nainštalovať v súlade s platnými predpismi.

Rozmery potrubia nakonfigurujte podľa dimenzovaného objemového prietoku.

### Príklad použitia pre schému dostupných dopravných výšok:



Obr. 1: FHA-14/17 Dostupná dopravná výška

- |   |   |
|---|---|
| ① Jednoduchá dĺžka vedení medzi jednotkou IDU a ODU | ② Dostupná dopravná výška pre vykurovací systém pri 49 l/min [mbar] |
| ③ Vlnitá rúrka DN25/hladká rúrka 25 × 2,3           | ④ Vlnitá rúrka DN32/hladká rúrka 32 × 2,9                           |
| ⑤ Vlnitá rúrka DN40/hladká rúrka 40 × 3,7           | ⑥ Vlnitá rúrka DN50/hladká rúrka 50 × 4,6                           |

- Požadovaná dĺžka prípojného potrub. vedenia: 10 m
- Vypočítaná tlaková strata vykurovacieho systému, ktorým preteká médium z čerpadla v jednotke IDU (pri 49 l/min, bez tlakových strát z jednotky ODU a IDU): 400 mbar

I. Do grafu narysujte zvislú čiaru pri vzdialenosti 10 m

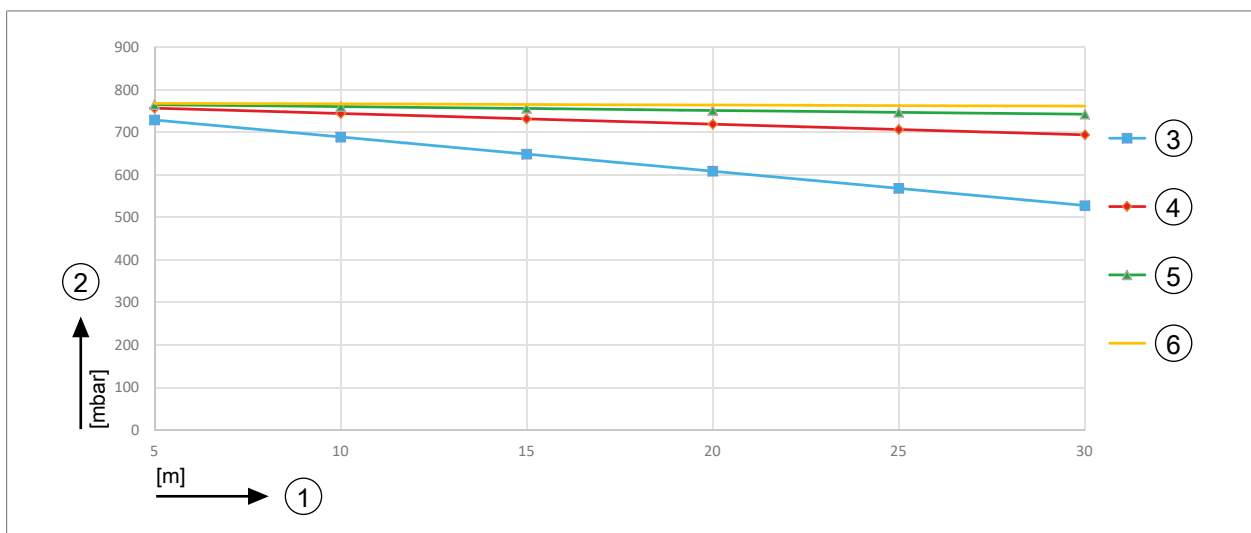
II. Do grafu narysujte vodorovnú čiaru pri hodnote 400 mbar

Najbližší vyšší rozmer potrubia nad priesečníkom prerušovaných čiar indikuje minimálny požadovaný rozmer pripojovacieho potrubného vedenia.

Výsledok:

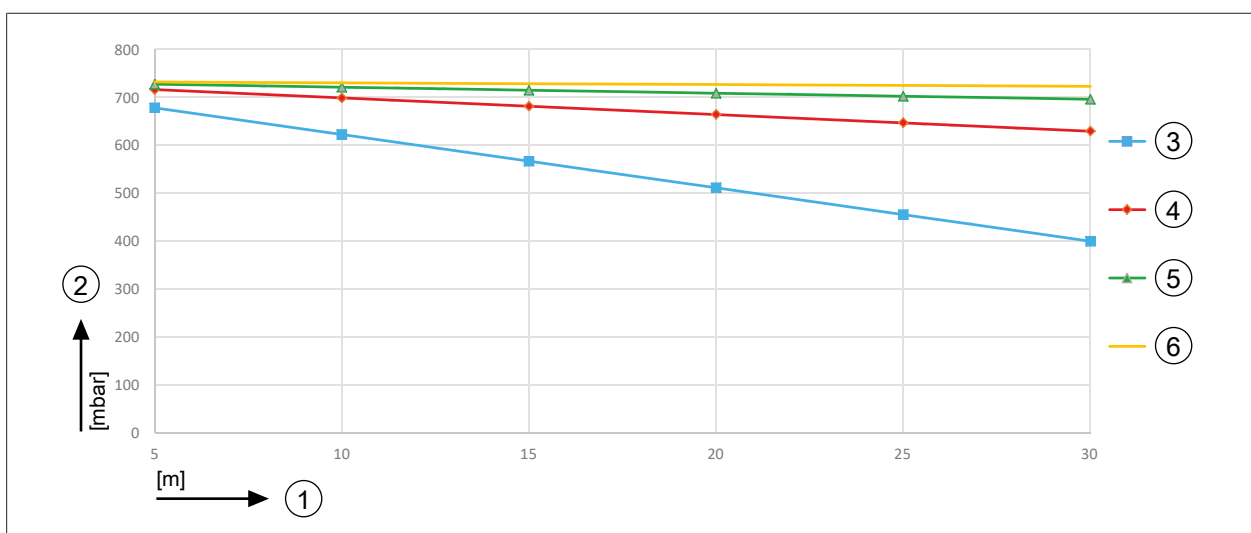
V tomto príklade sa teda musí použiť vlnitá rúrka DN40 alebo hladká rúrka 40 x 3,7.

Na nasledujúcich grafoch sú znázornené dostupné dopravné výšky pre vykurovací systém po odpočítaní tlakových strát z jednotky ODU a IDU v závislosti od pripájacieho potrubného vedenia medzi jednotkou ODU a IDU.



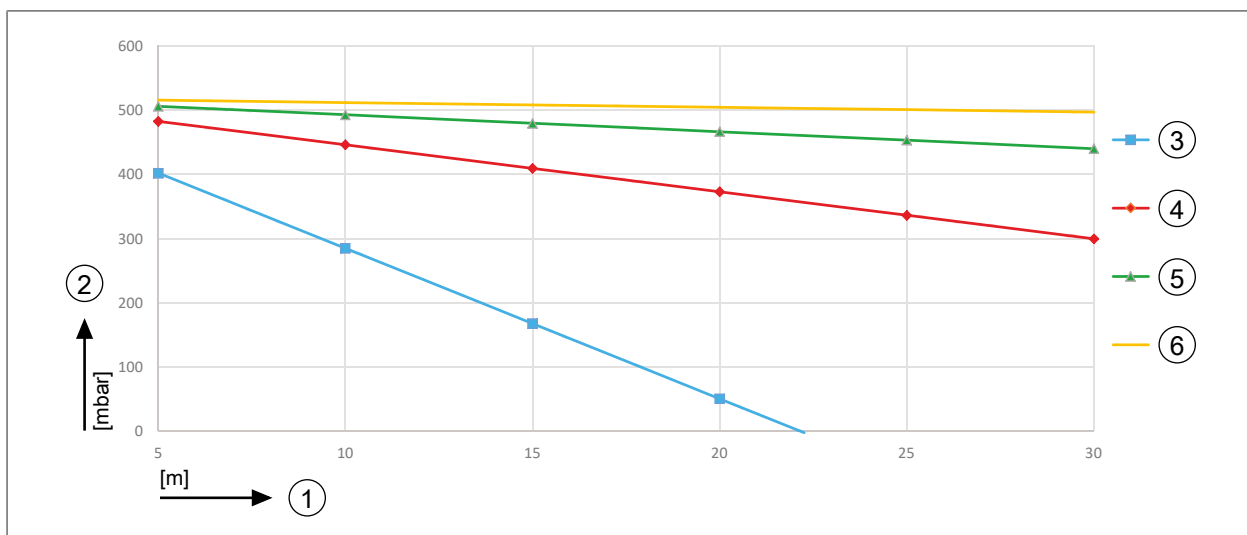
Obr. 2: FHA-05/06 Dostupná dopravná výška

- |   |   |
|---|---|
| ① Jednoduchá dĺžka vedení medzi jednotkou IDU a ODU | ② Dostupná dopravná výška pre vykurovací systém pri 17 l/min [mbar] |
| ③ Vlnitá rúrka DN25/hladká rúrka 25 × 2,3           | ④ Vlnitá rúrka DN32/hladká rúrka 32 × 2,9                           |
| ⑤ Vlnitá rúrka DN40/hladká rúrka 40 × 3,7           | ⑥ Vlnitá rúrka DN50/hladká rúrka 50 × 4,6                           |



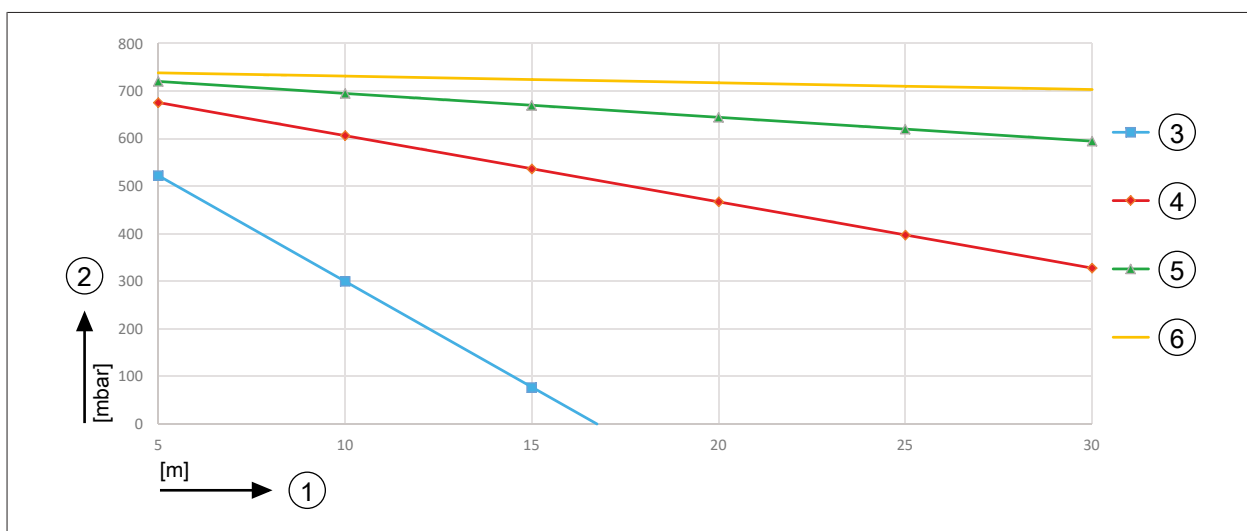
Obr. 3: FHA-06/07 Dostupná dopravná výška

- |   |   |
|---|---|
| ① Jednoduchá dĺžka vedení medzi jednotkou IDU a ODU | ② Dostupná dopravná výška pre vykurovací systém pri 20 l/min [mbar] |
| ③ Vlnitá rúrka DN25/hladká rúrka 25 × 2,3           | ④ Vlnitá rúrka DN32/hladká rúrka 32 × 2,9                           |
| ⑤ Vlnitá rúrka DN40/hladká rúrka 40 × 3,7           | ⑥ Vlnitá rúrka DN50/hladká rúrka 50 × 4,6                           |



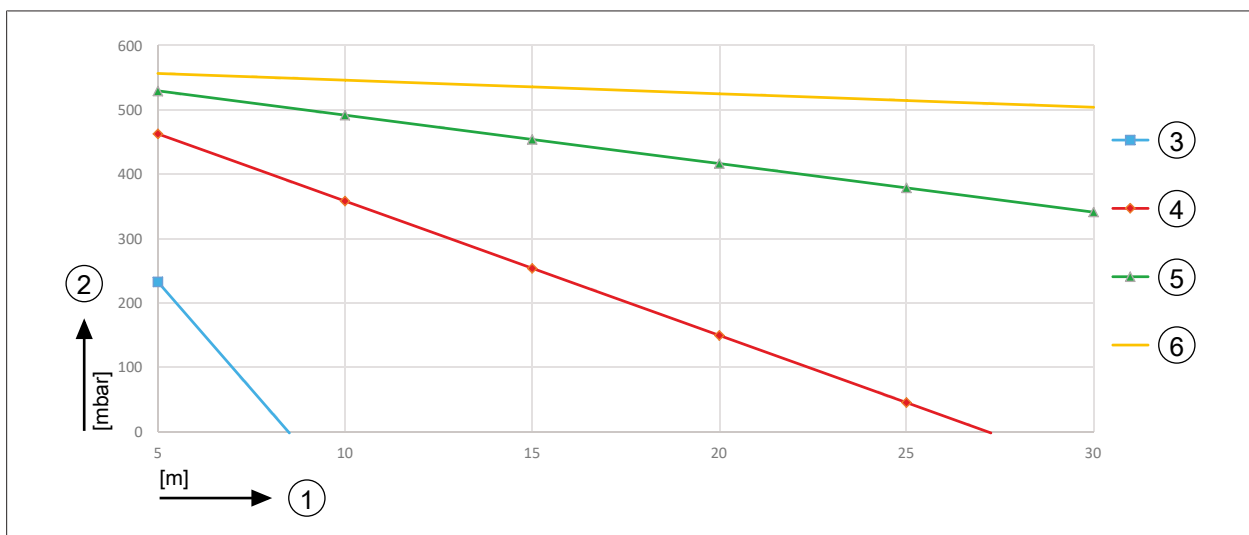
Obr. 4: FHA-08/10 Dostupná dopravná výška

- |   |   |
|---|---|
| ① Jednoduchá dĺžka vedení medzi jednotkou IDU a ODU | ② Dostupná dopravná výška pre vykurovací systém pri 29 l/min [mbar] |
| ③ Vlnitá rúrka DN25/hladká rúrka 25 × 2,3           | ④ Vlnitá rúrka DN32/hladká rúrka 32 × 2,9                           |
| ⑤ Vlnitá rúrka DN40/hladká rúrka 40 × 3,7           | ⑥ Vlnitá rúrka DN50/hladká rúrka 50 × 4,6                           |



Obr. 5: FHA-11/14 Dostupná dopravná výška

- |   |   |
|---|---|
| ① Jednoduchá dĺžka vedení medzi jednotkou IDU a ODU | ② Dostupná dopravná výška pre vykurovací systém pri 40 l/min [mbar] |
| ③ Vlnitá rúrka DN25/hladká rúrka 25 × 2,3           | ④ Vlnitá rúrka DN32/hladká rúrka 32 × 2,9                           |
| ⑤ Vlnitá rúrka DN40/hladká rúrka 40 × 3,7           | ⑥ Vlnitá rúrka DN50/hladká rúrka 50 × 4,6                           |



Obr. 6: FHA-14/17 Dostupná dopravná výška

- |   |   |
|---|---|
| ① Jednoduchá dĺžka vedení medzi jednotkou IDU a ODU | ② Dostupná dopravná výška pre vykurovací systém pri 49 l/min [mbar] |
| ③ Vlnitá rúrka DN25/hladká rúrka 25 × 2,3           | ④ Vlnitá rúrka DN32/hladká rúrka 32 × 2,9                           |
| ⑤ Vlnitá rúrka DN40/hladká rúrka 40 × 3,7           | ⑥ Vlnitá rúrka DN50/hladká rúrka 50 × 4,6                           |

Pri použití centra tepelného čerpadla je potrebné od dostupnej dopravnej výšky pre vykurovací systém ešte odpočítať nasledujúce tlakové straty:

- Bez akumulačného zásobníka alebo s akumulačným zásobníkom ako sériový zásobník:
  - 150 mbar (FHA-08/10.11/14.14/17), resp. 120 mbar (FHA-05/06.06/07)
- S akumulačným zásobníkom ako oddeľovací zásobník:
  - 100 mbar (FHA-08/10.11/14.14/17), resp. 80 mbar (FHA-05/06.06/07)
- V prípade kovových prepájacích potrubí sa musí kvôli vyšším individuálnym odporom použitých tvaroviek potrubie vyhotoviť s dispozičnou dopravnou výškou.
- Dbajte na dostatočnú izoláciu potrubných vedení.

### Lapač nečistôt a odkalovač

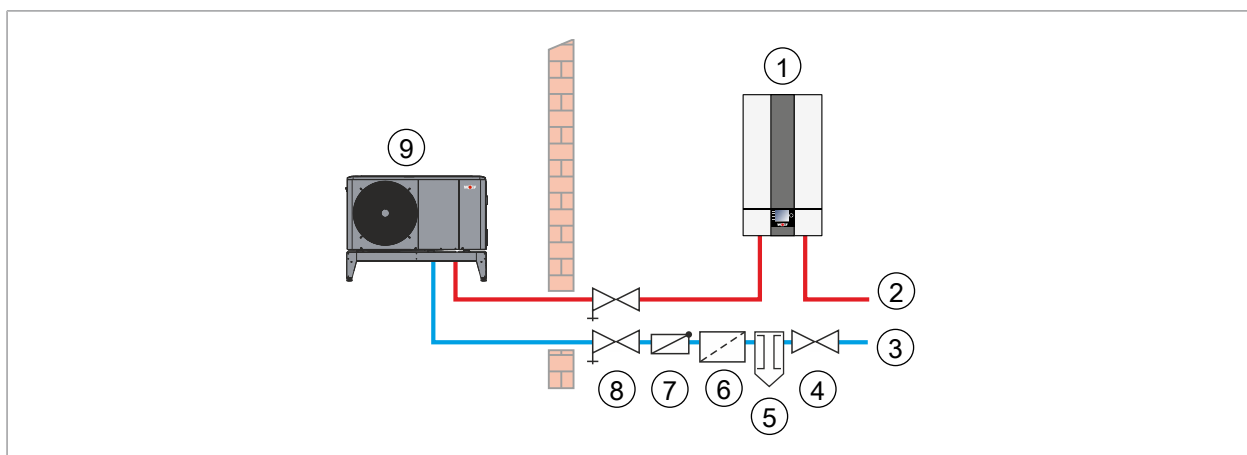


## UPOZORNENIE

### Nečistoty a magnetit vo vykurovacom systéme

Poškodenie čerpadiel, vykurovacieho systému, výmenníka tepla vykurovacej vody a jednotky ODU.

- Do spiatocky smerom k jednotke ODU nainštalujte lapače nečistôt a odkalovače s magnetickým odlučovačom.



120611339

- |   |                                     |   |                                       |
|---|-------------------------------------|---|---------------------------------------|
| ① | IDU                                 | ② | Prívod                                |
| ③ | Odvod                               | ④ | Uzatvárací kohútový ventil            |
| ⑤ | Odkalovač s magnetickým odlučovačom | ⑥ | Lapač nečistôt (priložený k ODU)      |
| ⑦ | Spätný ventil (priložený k IDU)     | ⑧ | Uzatvárací kohútový ventil s výpustom |
| ⑨ | ODU                                 |   |                                       |

### Snímač rosného bodu (TPW)

V prípade plošných chladiacich systémov (napr. okruh podlahového kúrenia, stropné chladenie) do nich nainštalujte snímač rosného bodu (príslušenstvo).

- Ak je v rámci chladiaceho okruhu viacero miestností, nainštalujte snímač rosného bodu do každej miestnosti.
- Zapojte viacero snímačov rosného bodu do série a pripojte ich na vstup pre snímač rosného bodu (napr. pomocou pripájacej skrinky WOLF TPW).
- Pripojte snímače rosného bodu zmiešavacieho okruhu na vstup pre snímač rosného bodu príslušného zmiešavacieho modulu MM-2 alebo kaskádového modulu KM-2 (napr. prostredníctvom pripájacej skrinky WOLF TPW).
- Namontujte snímač rosného bodu na prívod chladiaceho okruhu v miestnosti, ktorá sa má chladiť. (odstráňte tepelnú izoláciu)

### Zásobník teplej úžitkovej vody

- Prispôbte výmenník tepla daného zásobníka TUV podľa vykurovacieho výkonu použitého tepelného čerpadla.
- Plocha výmenníka tepla aspoň 0,25 m<sup>2</sup> na kW vykurovacieho výkonu.
- Použite dostatočne dimenzované potrubné vedenia (> DN 25).

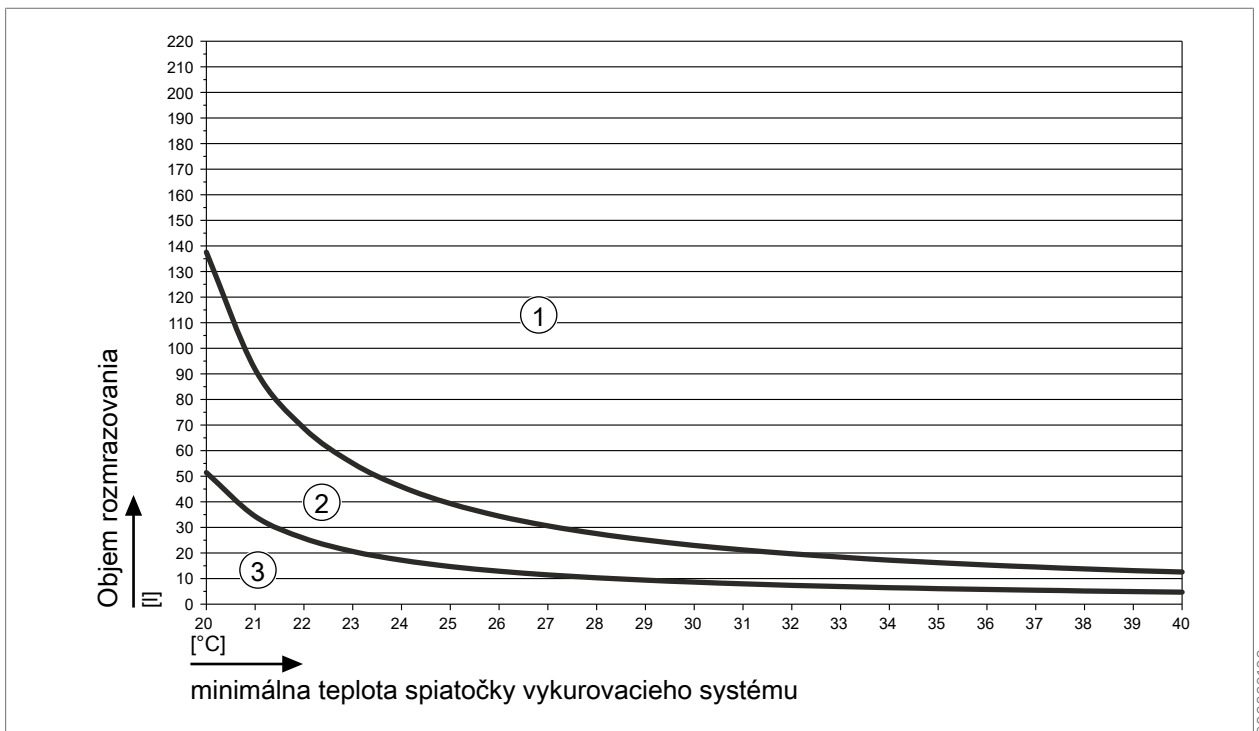
### Akumulačný zásobník

V závislosti od daného zaťaženia môže na strane vykurovania dochádzať ku kolísaniu prietoku. Na zabezpečenie bezporuchovej prevádzky zabezpečte minimálny prietok pre odmrazovanie. Na tento účel naplánujte akumuláciu alebo hydraulickú výhybku.

Odporúča sa vyhotoviť akumuláciu ako oddeľovací zásobník.

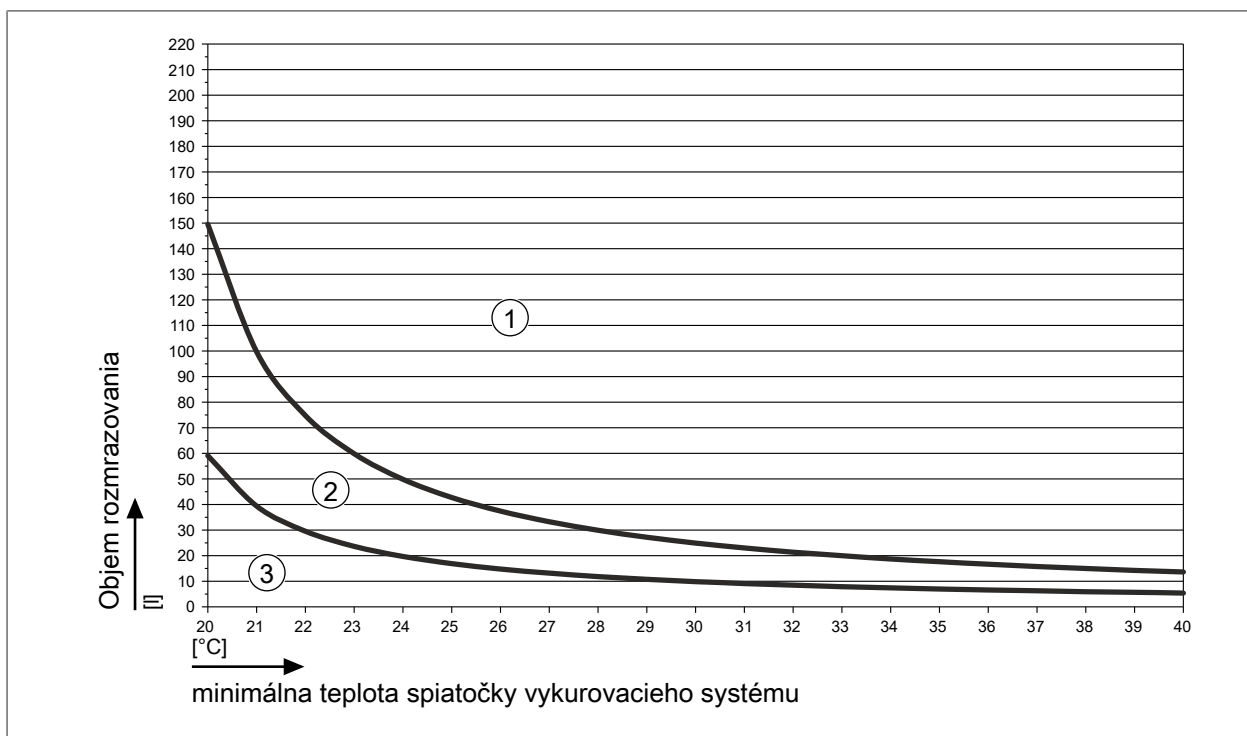
## Stanovenie požadovaného objemu rozmrazovania

Oblasť		
①	Zásobník dodáva dostatok energie na rozmrazovanie	→ Pri rozmrazovaní sa neočakáva režim elektrického ohrevu EHZ
②	Zásobník spolu s vykurovacím systémom zvyčajne poskytujú dostatok energie na rozmrazovanie	→ Pri rozmrazovaní spravidla nie je potrebné použiť podporný režim elektrického ohrevu EHZ
③	Zásobník spolu s vykurovacím systémom nie vždy poskytujú dostatok energie na rozmrazovanie	→ Pri rozmrazovaní sa predpokladá častejšie použitie podporného režimu elektrického ohrevu EHZ



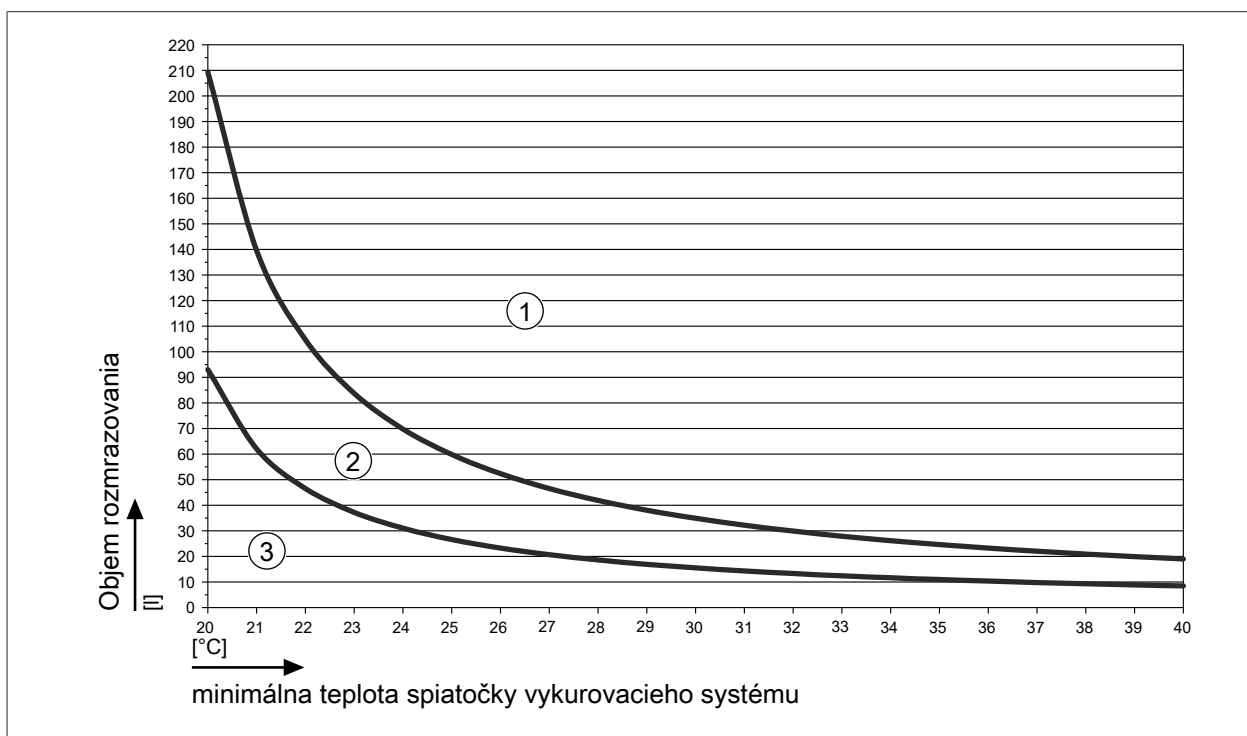
Obr. 7: FHA-05/06





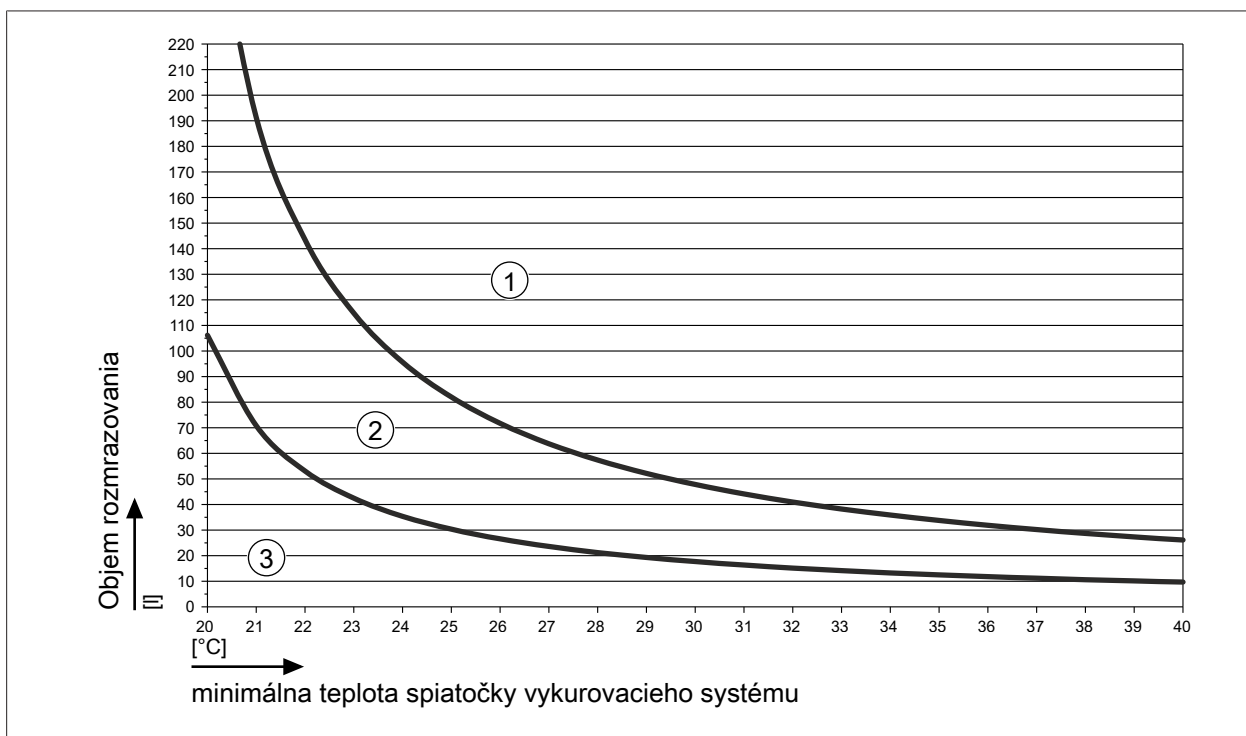
Obr. 8: FHA-06/07

293403275



Obr. 9: FHA-08/10

293417867



Obr. 10: FHA-11/14-14/17

V nasledujúcich prípadoch sa vyžaduje akumulčný zásobník:

- Systémy s radiátormi
- Regulácia v jednotlivých miestnostiach (termostatové ventily)
- Viacero zariadení na výrobu tepla alebo vykurovacích okruhov
- Systémy s prídavnou funkciou FV zvýšenia
- Smart Grid pre vykurovanie



### INFO

Ak nie je k dispozícii dostatok energie na rozmrazovanie, dochádza k poruchám systému a častejšie sa zapína elektrické ohrevné teleso.

## 6.4 Umiestnenie

### 6.4.1 Všeobecné požiadavky

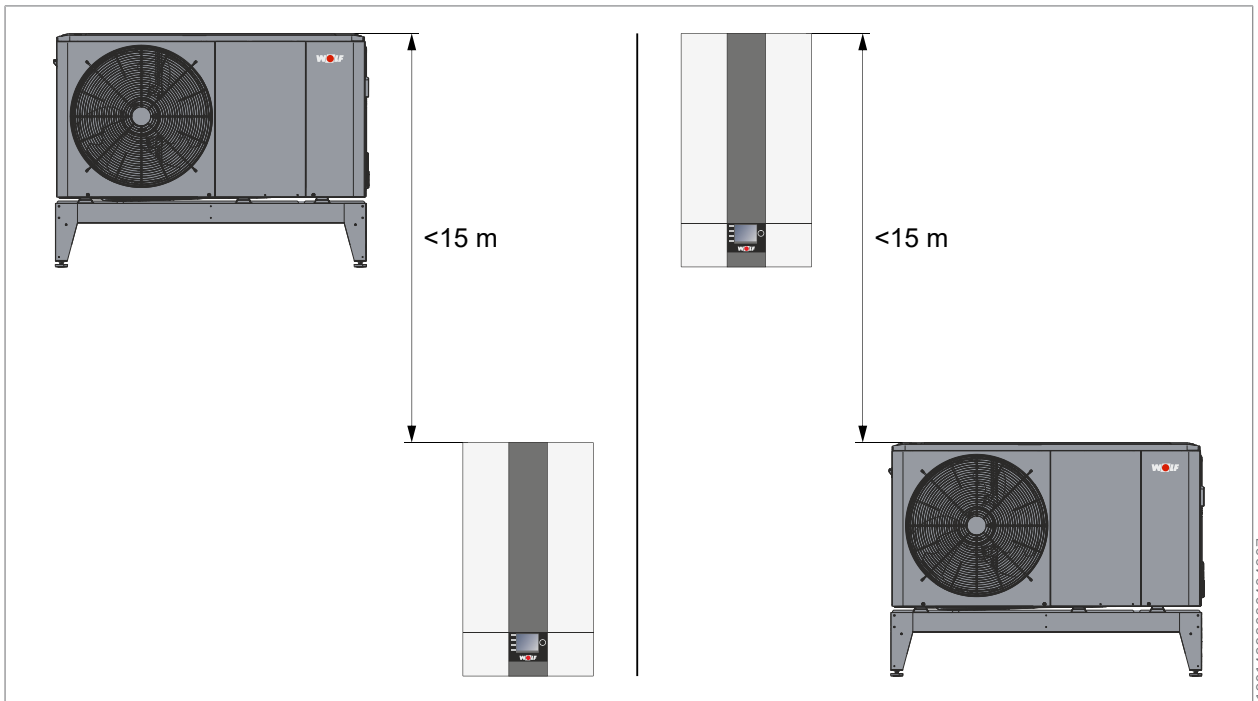
#### Ochrana pred koróziou

- Na tepelnom čerpadle (jednotke ODU a IDU) ani v ich blízkosti sa nesmú používať ani skladovať spreje, rozpúšťadlá, čistiace a pracie prostriedky na báze chlóru, farby, laky, lepidlá, posypová soľ a pod.
- Pri nepriaznivých podmienkach môžu tieto látky spôsobiť koróziu na tepelnom čerpadle a iných komponentoch vykurovacieho zariadenia a systému.

#### Montážna výška

Vzhľadom na rozličné tlaky vo vykurovacom systéme je potrebné zohľadniť nasledujúce výškové rozdiely:

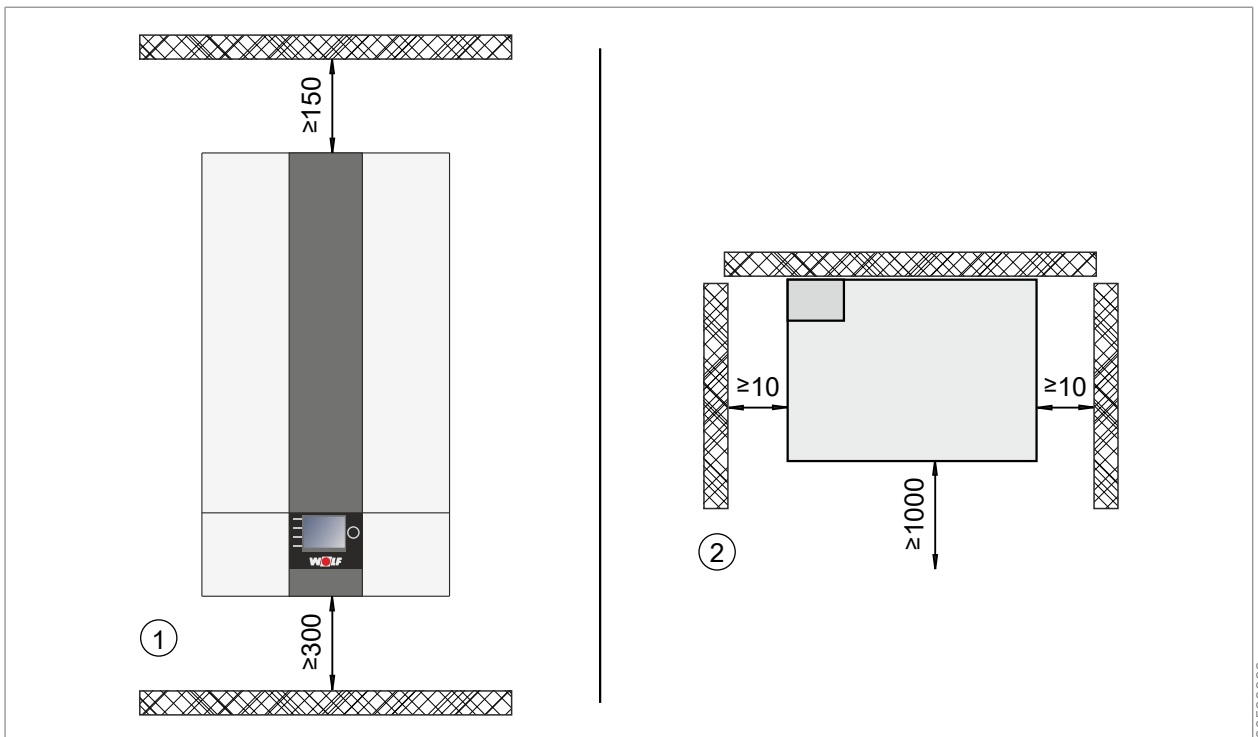
- Jednotku ODU nainštalujte max. 15 m nad jednotku IDU.
- Jednotku IDU nainštalujte max. 15 m nad jednotku ODU.



18014398626464267

## 6.4.2 Miesto inštalácie jednotky IDU

Pri výbere miesta inštalácie je potrebné dodržiavať nasledujúce minimálne odstupy:



66582923

① Pohľad na jednotku IDU spredu

② Pohľad na jednotku IDU zhora

### 6.4.3 Miesto inštalácie jednotky ODU

Okrem požiadaviek uvedených v tejto kapitole je potrebné pri výbere miesta inštalácie zohľadniť aj emisie hluku.

#### Požiadavky na miesto inštalácie



### NEBEZPEČENSTVO

#### Horľavé chladivo

Nebezpečenstvo závažných až život ohrozujúcich popálenín.

- ▶ Jednotku ODU inštalujte iba vonku.

#### Pri výbere miesta inštalácie dodržiavajte nasledujúce zásady:

- K tepelnému čerpadlu musí byť prístup zo všetkých strán.
- Počas stavebných prác chráňte tepelné čerpadlo pred poškodením.
- V prípade potreby namontujte do systému ochranu pred bleskom a prepätím.
- Neinštalujte ho do výklenkov ani medzi dve steny, aby ste predišli narušeniu prúdenia vzduchu a odrazom hluku.
- Potrubia musia byť vedené tak, aby boli chránené proti mrazu alebo sa musia zaizolovať.
- Vzduchotesne utesnite priechody cez steny a káblové kanály.
- V oblastiach s veľkým množstvom snehu alebo na veľmi chladných miestach použite nadzemné konzoly (príslušenstvo) a v objekte inštalácie vytvorte prístrešky.
- Silný vietor môže narušiť prúdenie vzduchu do lamelového výmenníka tepla. Stranu vyfukovania vzduchu neinštalujte proti hlavnému smeru fúkania vetra. Umiestnite vyfukovací vývod priečne k hlavnému smeru fúkania vetra alebo vytvorte stabilný vetrolam.
- Materiály tepelnej izolácie, elektrické prípojné vedenia, kanály/rúry na vedenia a pod. chráňte pred mechanickým poškodením, ako aj pred poveternostnými vplyvmi a UV žiarením.

#### Na strane nasávania vzduchu dodržiavajte nasledovné zásady:

- Vzdialenosť strany nasávania vzduchu od steny musí byť minimálne 300 mm.
- Oblasť nasávania nesmie byť zanesená lístím, snehom a pod.



### NEBEZPEČENSTVO

#### Lamely s ostrými hranami na zadnej strane tepelného čerpadla

Rezné poranenie

#### Na strane vyfukovania vzduchu dodržiavajte nasledovné zásady:

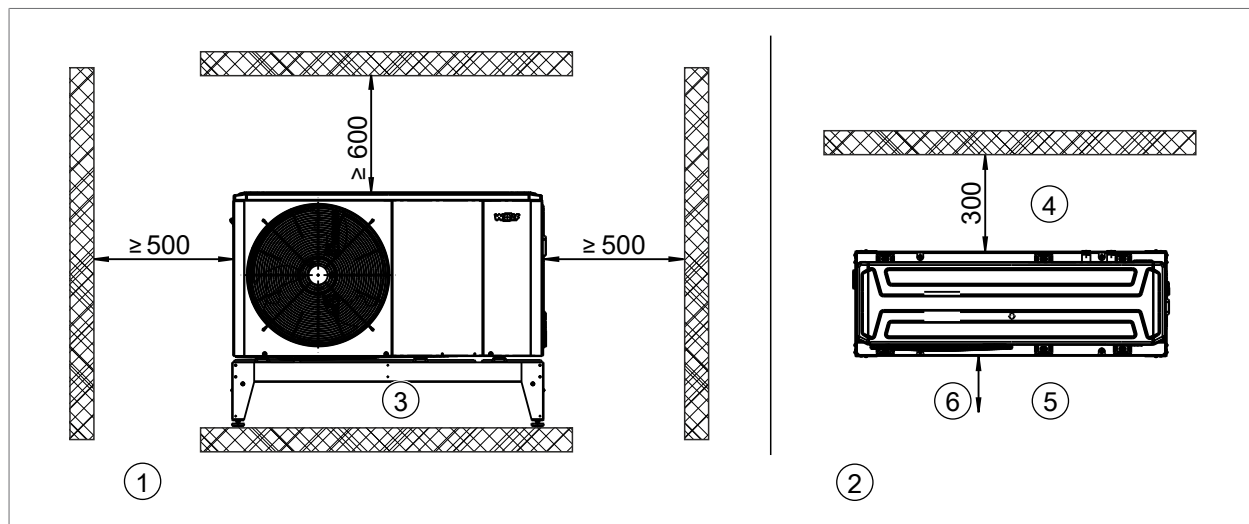
- Keďže má vzduch vystupujúci v oblasti vyfukovania vzduchu teplotu o cca 8 K nižšiu ako okolité prostredie, hrozí riziko vytvárania námrazy. Strana vyfukovania vzduchu tepelného čerpadla musí byť od terás a chodníkov vzdialená aspoň 3 m.

#### Pri inštalácii v blízkosti pobrežia (t. j. vzdialenosť < 5 km od pobrežia) dodržiavajte nasledovné zásady:

- Jednotku ODU nikdy neinštalujte do bezprostrednej blízkosti brehu (< 300 m).
- Jednotku ODU neinštalujte tak, aby bola priamo vystavená morskému vetru (slanému vzduchu).
- Jednotku ODU nainštalujte na tú stranu budovy, ktorá je odvrátená od prúdenia morského vetra.

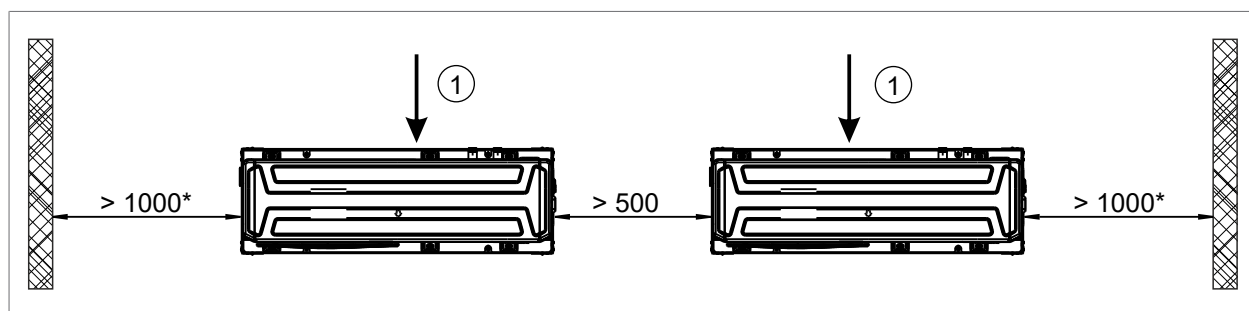
- Ak sa jednotka ODU nainštaluje na stranu od mora, nainštalujte vetrolam na ochranu pred morským vetrom.
- Vetrolam musí byť odolný proti morskému vetru, preto ho podľa možnosti vyrobte z betónu. Jeho výška a šírka musí dosahovať najmenej 150 % rozmerov jednotky ODU.
- Ak sa jednotka ODU inštaluje v blízkosti mora, môže sa skrátiť jej prevádzková životnosť.

### Minimálne odstupy jednotky ODU



- |                                 |   |
|---------------------------------|---|
| ① Pohľad na jednotku ODU spredu | ② Pohľad na jednotku ODU zhora  |
| ③ Sokel (príslušenstvo)         | ④ Oblasť nasávania  |
| ⑤ Oblasť vyfukovania vzduchu    | ⑥ > 1 000 mm od prekážok, ktoré bránia výstupu vzduchu, > 3 000 mm od chodníkov a od terasy |

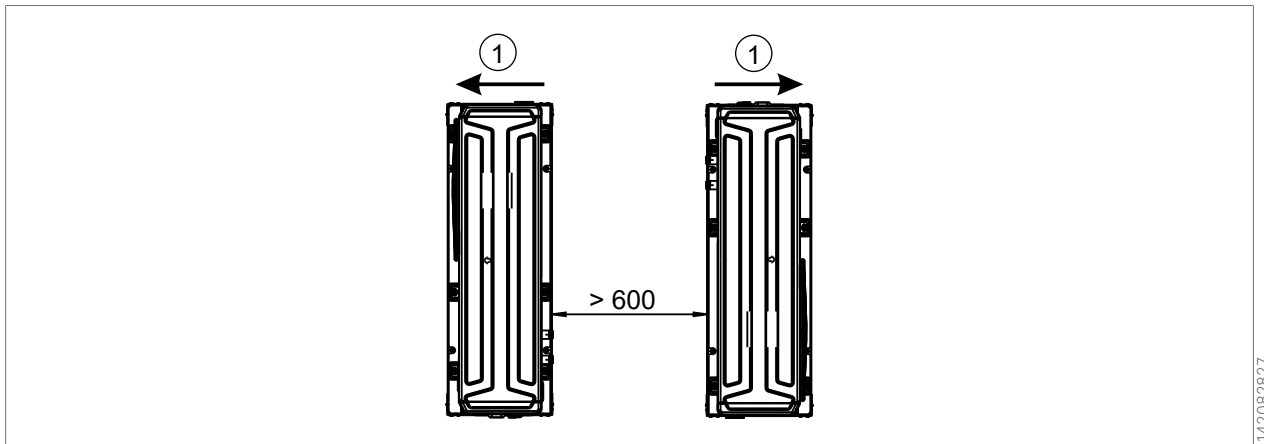
### Minimálne odstupy medzi viacerými jednotkami ODU



- ① Smer prúdenia vzduchu

\* jednu stranu (pravú alebo ľavú) je možné zmenšiť na 500 mm

## Minimálne odstupy medzi viacerými jednotkami ODU otočenými chrbtom k sebe



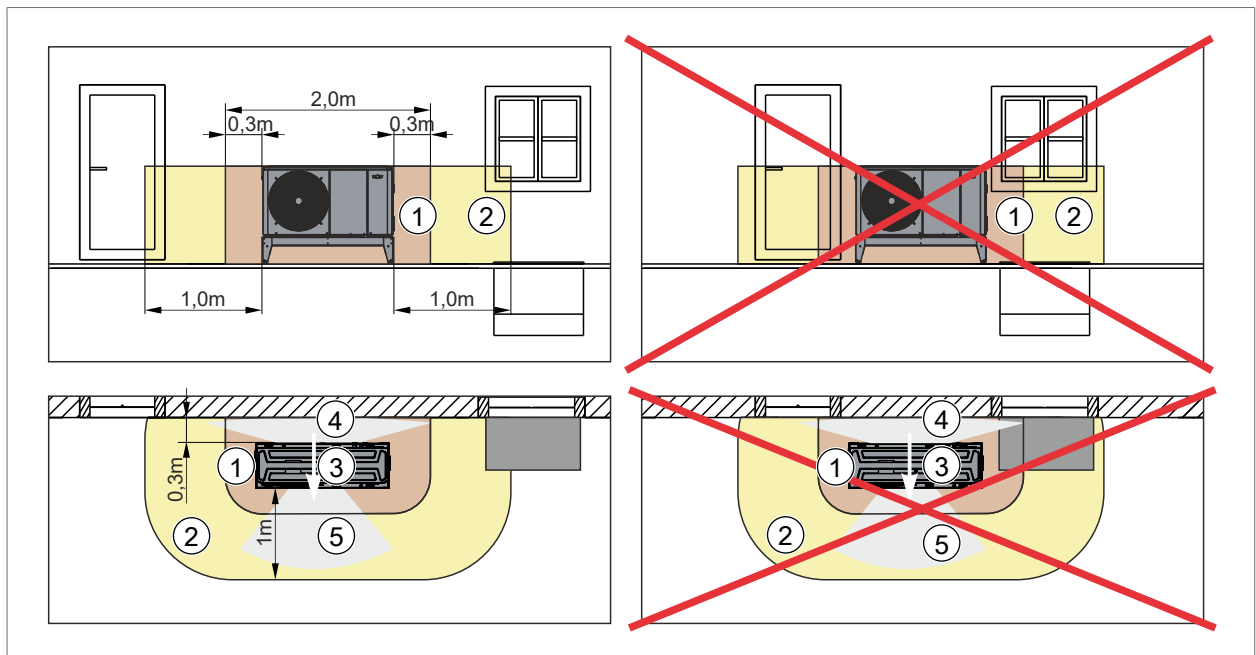
① Smer prúdenia vzduchu

### Ochranné zóny okolo jednotky ODU

- Jednotku ODU umiestnite tak, aby v prípade úniku chladiva nemohlo uniknuté médium preniknúť do budov ani uzatvorených miestností.
- V ochrannej zóne medzi zemou a horným okrajom tepelného čerpadla sa nesmú nachádzať žiadne zdroje vznietenia, okná, dvere, vetracie otvory, svetlíky, vstupy do pivníc, výstupné poklopy, okná na plochú strechu, zvody ani iné neutesnené šachty. Zdrojmi vznietenia sú napr. otvorený plameň, terasové ohrievače, grily, elektrické spotrebiče, el. zásuvky, lampy, vypínače svetiel, iskriace nástroje, predmety s teplotou > 360 °C.
- Inštalácia na šikmú strechu je zakázaná.
- Inštalácia na zvažujúcom sa svahu je zakázaná.
- Pri inštalácii v oblastiach, kde sa presúvajú vozidlá, je nevyhnutné nainštalovať robustnú ochranu pred nárazmi ešte pred ochrannú zónu.
- Ochranná zóna sa nesmie rozprestierať na parkoviskách, susedných pozemkoch ani plochách verejnej prepravy.
- Oblasť bez zdrojov otvoreného plameňa sa nesmie rozprestierať na parkoviskách, susedných pozemkoch ani plochách verejnej prepravy.

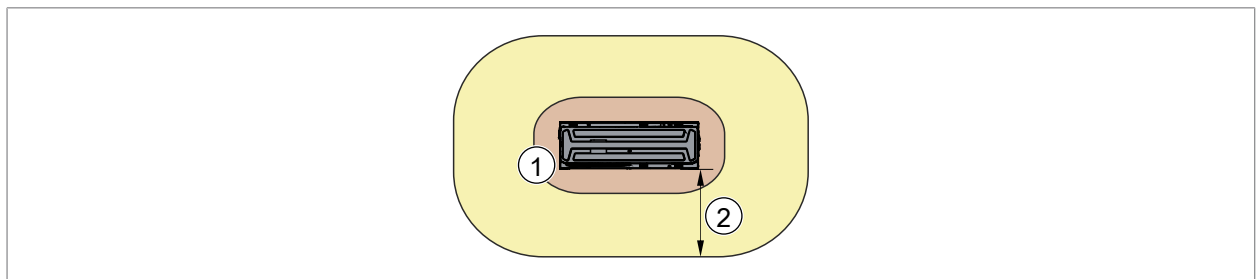
142082827

## Ochranná zóna pri inštalácii k súvislej stene



- |                              |   |
|------------------------------|---|
| ① 0,3 m ochranná zóna        | ② 1,0 m oblasť bez zdrojov otvoreného plameňa |
| ③ Smer prúdenia vzduchu      | ④ Oblasť nasávania                            |
| ⑤ Oblasť vyfukovania vzduchu |   |

## Ochranná zóna pri inštalácii ďalej od budovy

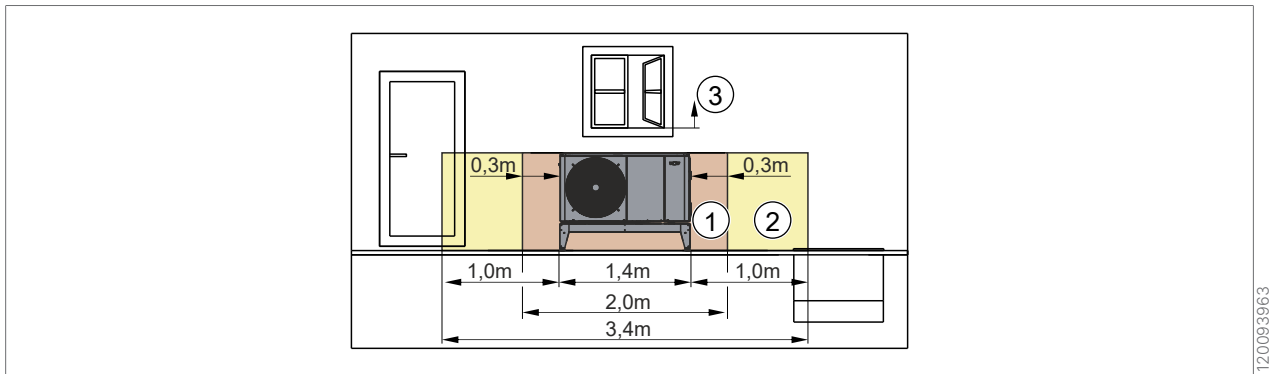


- |                       |   |
|-----------------------|---|
| ① 0,3 m ochranná zóna | ② 1,0 m oblasť bez zdrojov otvoreného plameňa |
|-----------------------|---|

- Po celom obvode jednotky ODU sa musí ponechať súvislá ochranná zóna so šírkou 0,3 m. Tento priestor siaha od zeme až po horný okraj jednotky ODU.
- V tomto priestore (0,3 m) sa pod jednotkou ODU nesmú nachádzať žiadne stavebné otvory (napr. pivničné šachty, okná pri montáži na stenu a pod.). Potrubia v tomto priestore musia byť plynotesné. V oblasti bez zdrojov otvoreného plameňa sa môžu nachádzať dvere, okná a pivničné šachty.
- V oblasti so šírkou 1,0 m po celom obvode jednotky ODU sa nesmú nachádzať žiadne zdroje otvoreného plameňa (napr. gril). Tento priestor tiež siaha od zeme až po horný okraj jednotky ODU.

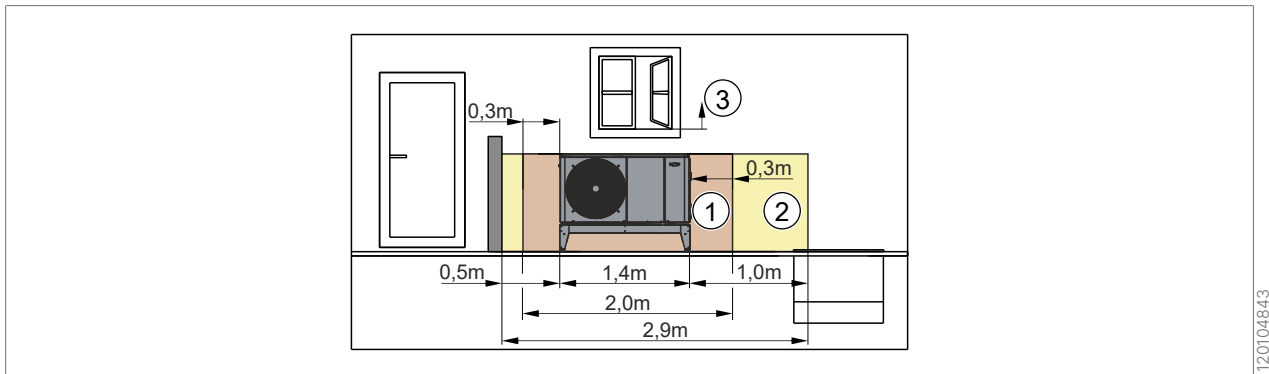


## Ochranná zóna pri inštalácii pod oknom



- ① 0,3 m ochranná zóna
- ② 1,0 m oblasť bez zdrojov otvoreného plameňa
- ③ Začiatok okenného otvoru
- Jednotka ODU sa smie umiestniť pod okno.
  - Ochranná zóna nesmie zasahovať do okenného otvoru.

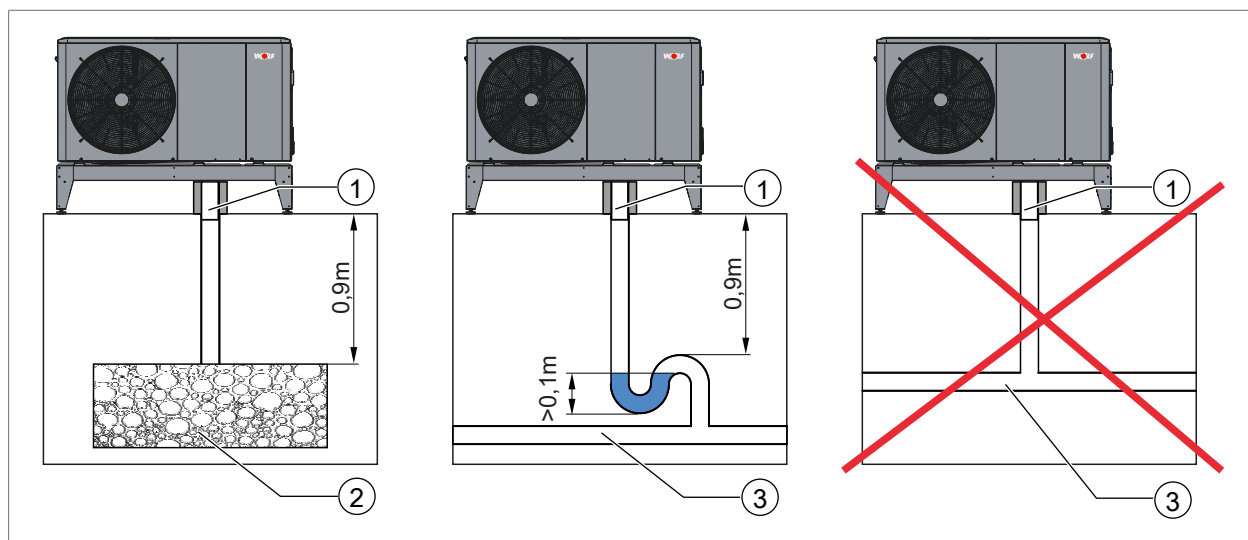
## Zmenšenie oblasti bez zdrojov otvoreného plameňa na jednej strane



- ① 0,3 m ochranná zóna
- ② 1,0 m oblasť bez zdrojov otvoreného plameňa
- ③ Začiatok okenného otvoru
- Oblasť bez zdrojov otvoreného plameňa je možné zmenšiť z 1,0 m na 0,5 m vytvorením pevne namontovanej, plynotesnej oddeľovacej priečky na jednej strane jednotky ODU (vpravo alebo vľavo).
  - Oddeľovacia priečka musí mať výšku aspoň po horný okraj zariadenia.
  - Hĺbka oddeľovacej priečky musí siahť aspoň 1,0 m za stranu vyfukovania vzduchu jednotky ODU.



## Odtok kondenzátu



- ① Izolované potrubie na odvádzanie kondenzátu s  $\varnothing$  33 mm medzi zemou a tepelným čerpadlom
- ② Štrková vrstva v oblasti chránenej proti mrazu na absorbovanie až 50 litrov kondenzátu za deň
- ③ Kanalizácia splaškových vôd, dažďová kanalizácia alebo drenážne potrubie
- Pri odvedení do kanalizácie alebo drenáže: Potrubie musí byť vedené pod správnym sklonom a chránené proti mrazu.
  - Alternatívne: Kondenzát zvedzte do budovy a v nej ho odvedte sifónom priamo do kanalizácie. Je zakázané používať prečerpávacie jednotky!

## Zohľadnenie emisií hluku

Vzhľadom na emisie hluku jednotiek ODU tepelných čerpadiel vzduch-voda je potrebné pri inštalácii dodržať nasledovné zásady:

- Zariadenia neinštalujte ku oknám ani pod okná miestností citlivých na hluk (napr. spálne).
- Pri inštalácii hydraulických prípojok vonkajšej jednotky je potrebné používať vhodné izolačné materiály, aby sa zabránilo šíreniu hluku cez prestupné otvory potrubia cez steny a stropy.
- Zariadenia neinštalujte do blízkosti susedných pozemkov.
- Hladina akustického tlaku sa môže zvýšiť vplyvom odrazu zvukov, preto nepoužívajte zvukovo tvrdé podlahy, napr. z betónu alebo dlažbových kociek. Na inštaláciu vyberte miesto s dobrou absorpciou hluku (napr. tráva, kríky).
- Zariadenia neinštalujte na plochy odrážajúce hluk, ako napr. do výklenkov, medzi steny a pod prístrešky.
- Dodržujte limitnú hodnotu podľa metodiky TP k ochrane pred hlukom (TA Lärm): Vypočítajte posudzovaciu hladinu a určte požadovanú vzdialenosť. Pozri [Overenie medznej hodnoty a výpočet požadovanej vzdialenosti](#) [► 41].

## Overenie medznej hodnoty a výpočet požadovanej vzdialenosti





Tepelné čerpadlo vydáva do svojho okolia hluk spôsobený chodom kompresorov a ventilátorov.

Posudzovacia hladina slúži na posúdenie možného narušenia okolitého prostredia zdrojom hluku. Posudzovacie hladiny  $L_{r,T}$  pre deň a  $L_{r,N}$  pre noc musia byť nižšie ako príslušné medzné hodnoty podľa metodiky TP k ochrane pred hlukom.

1. Hladina akustického výkonu a povolené nárasty tónu jednotky FHA-Monoblock-ODU sú uvedené v tabuľke.

2. Korekcia šírenia hluku  $\Delta L_p$  je uvedená v tabuľke. Tento parameter zohľadňuje priestorové podmienky prostredníctvom priestorového uhla  $K_0$ , vzdialenosti  $s$  medzi zdrojom hluku a miestom pôsobenia imisií, ako aj nárast  $K_R$  o 6 dB(A) pre časy zvýšenej citlivosti iba počas dennej prevádzky.
3. Približne určite posudzovaciu hladinu  $L_r$  na mieste vyžadujúcom ochranu počas dňa, ako aj v noci.
4. Skontrolujte, či je posudzovacia hladina pre deň a posudzovacia hladina pre noc pod medznými hodnotami podľa metodiky TP k ochrane pred hlukom. Ak nie, náležitým spôsobom upravte miesto inštalácie.

## Hladina akustického výkonu LWA a nárasty tónu $K_{T,j}$ , počas dňa a v noci

Typ za- riadenia	Hladina akustického výkonu <sup>1)</sup> $L_{WA}$ [dB(A)]					Nárast tónu $K_{T,j}$ [dB(A)]				
	 Deň	 Noc (pri zníženom výkone)				 Deň	 Noc (pri zníženom výkone)			
WP064	100 %	75 % <sup>2)</sup>	65 %	55 %	50 %	100 %	75 %	65 %	55 %	50 %
FHA-05/ 06 – 230 V	56,8	55,6	55,1	54,6	54,4	–	–	–	–	–
FHA-06/ 07 – 230 V	59,8	57,1	56,0	54,9	54,4	–	–	–	–	–
FHA-08/ 10 – 230 V	60,5	58,3	57,4	56,5	56,1	–	–	–	–	–
FHA-11/ 14 – 230 V	60,8	58,4	57,4	56,5	56,0	–	–	–	–	–
FHA-14/ 17 – 230 V	66,4	61,3	59,3	57,2	56,2	–	–	–	–	–
FHA-11/ 14 – 400 V	62,5	60,2	59,2	58,3	57,8	–	–	–	–	–
FHA-14/ 17 – 400 V	66,6	62,5	60,8	59,1	58,3	–	–	–	–	–

<sup>1)</sup> na základe EN 12102/EN ISO 9614-2

<sup>2)</sup> Výrobné nastavenie

## Výpočet posudzovacej hladiny podľa metodiky TP k ochrane pred hlukom (TA Lärm) [dB(A)]

$$L_r = L_{WA} + K_{T,j} + \Delta L_p$$

$L_{WA}$  = hladina akustického výkonu [dB(A)]

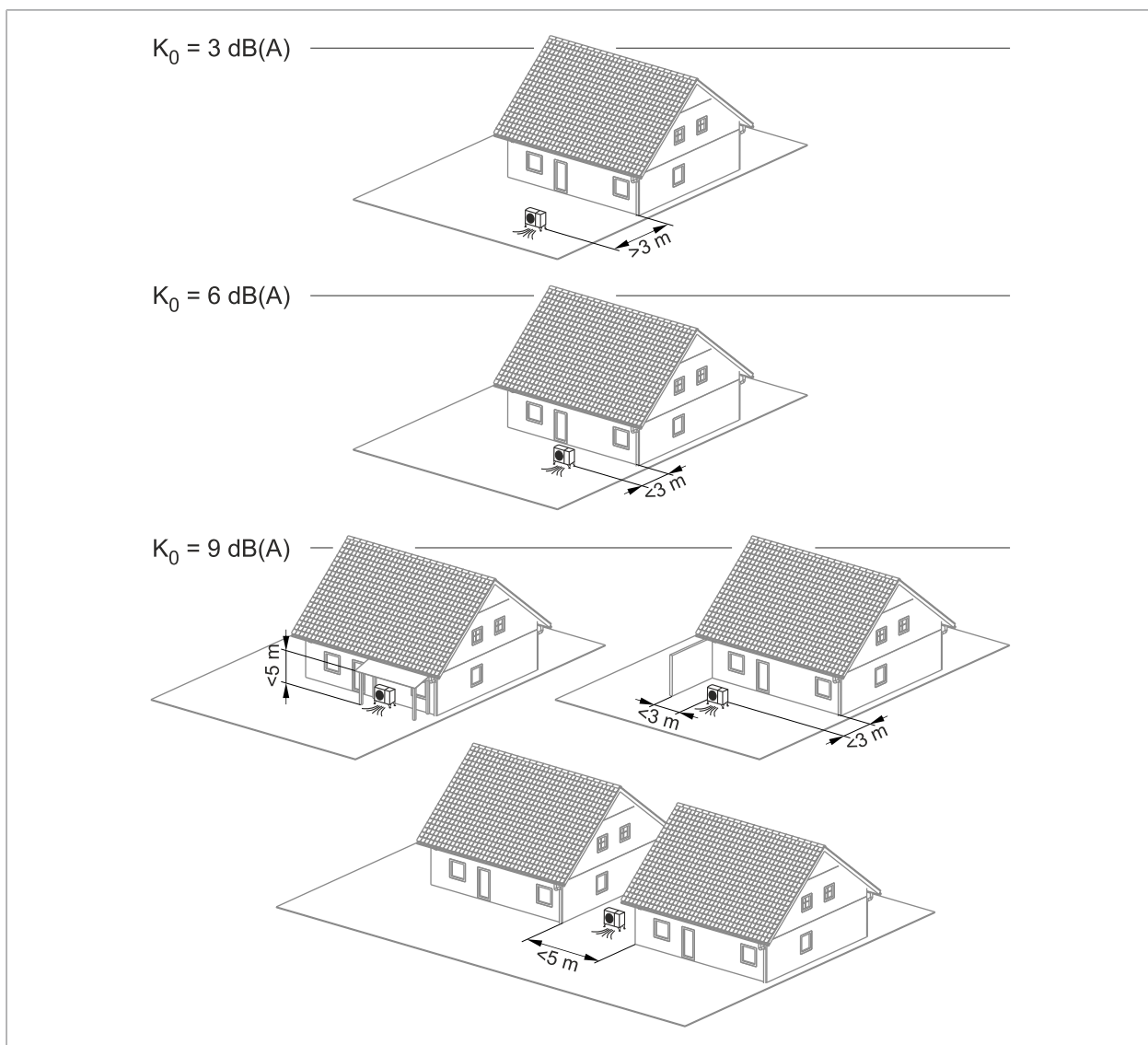
$K_{T,j}$  = prirážka za tonalitu [dB(A)]

$\Delta L_p$  = korekcia šírenia hluku podľa tabuľky [dB(A)]

### Korekcia šírenia hluku

Odraz hluku od podláh a stien zvyšuje hladinu akustického tlaku v závislosti od počtu príľahlých plôch okolo tepelného čerpadla. Hladina akustického tlaku sa pritom zvyšuje exponenciálne s každou ďalšou príľahlou zvislou plochou (napr. stenami) v porovnaní s inštaláciou na voľnom priestranstve.

$K_0$	Vysvetlenie
3 dB(A)	ODU na voľnom priestranstve, vzdialenosť od jednotky ODU > 3 m
6 dB(A)	ODU pri stene, vzdialenosť od jednotky ODU < 3 m
9 dB(A)	ODU v rohu, vzdialenosť od jednotky ODU < 3 m ODU medzi dvoma stenami, vzdialenosť medzi stenami < 5 m ODU pod prístreškom, výška prístreška do 5 m



68488075

V závislosti od vzdialenosti od zdroja hluku sa znižuje akustický tlak aj vnímanie hluku. Akustický tlak sa pri každom zdvojnásobení vzdialenosti od tepelného čerpadla zniží o cca 6 dB(A).

Vzdialenosť s[m]	Korekcia šírenia hluku $\Delta L_p$ [dB(A)]					
	K 0 = 3 dB(A) TČ na voľnom priestranstve		K 0 = 6 dB(A) TČ pri stene		K 0 = 9 dB(A) 2 odrážajúce plochy	
	☀ Deň (6:00 – 22:00)	☾ Noc (22:00 – 6:00)	☀ Deň (6:00 – 22:00)	☾ Noc (22:00 – 6:00)	☀ Deň (6:00 – 22:00)	☾ Noc (22:00 – 6:00)
2	-8,0	-14,0	-5,0	-11,0	-2,0	-8,0
3	-11,5	-17,5	-8,5	-14,5	-5,5	-11,5
4	-14,0	-20,0	-11,0	-17,0	-8,0	-14,0
5	-16,0	-22,0	-13,0	-19,0	-10,0	-16,0
6	-17,6	-23,6	-14,6	-20,6	-11,6	-17,6
7	-18,9	-24,9	-15,9	-21,9	-12,9	-18,9

Vzdialenosť s[m]	Korekcia šírenia hluku $\Delta L_p$ [dB(A)]					
	K 0 = 3 dB(A) TČ na voľnom priestranstve		K 0 = 6 dB(A) TČ pri stene		K 0 = 9 dB(A) 2 odrážajúce plochy	
	☀ Deň (6:00 – 22:00)	☾ Noc (22:00 – 6:00)	☀ Deň (6:00 – 22:00)	☾ Noc (22:00 – 6:00)	☀ Deň (6:00 – 22:00)	☾ Noc (22:00 – 6:00)
8	-20,1	-26,1	-17,1	-23,1	-14,1	-20,1
9	-21,1	-27,1	-18,1	-24,1	-15,1	-21,1
10	-22,0	-28,0	-19,0	-25,0	-16,0	-22,0
12	-23,6	-29,6	-20,6	-26,6	-17,6	-23,6
15	-25,5	-31,5	-22,5	-28,5	-19,5	-25,5
20	-28,0	-34,0	-25,0	-31,0	-22,0	-28,0

Tab. 1: Šírenie hluku

## Medzné hodnoty podľa metodiky TA Lärm:

Miesto merania mimo príslušného bytu v blízkom susedstve (0,5 m pred otvoreným, najviac zasiahnutým oknom). Podľa metodiky TA Lärm v závislosti od oblasti inštalácie zohľadnite nasledujúce medzné hodnoty imisí pre deň a noc:

Typ oblasti	Medzné hodnoty imisí [dB(A)]	
	☀ Deň (6:00 – 22:00)	☾ Noc (22:00 – 6:00)
Liečebné areály, nemocnice, domovy dôchodcov	45	35
Čisto obytné oblasti	50	35
Všeobecné obytné oblasti, malé sídliská	55	40
Centrálne oblasti, zmiešané oblasti	60	45
Komerčné oblasti	65	50
Priemyselné oblasti	70	70

## Akustický výkon pre za sebou nasledujúce inštalácie

Ak sa použijú dve alebo viac tepelných čerpadiel, nepripočítava sa akustický výkon každého tepelného čerpadla, ale logaritmický prírastok každého ďalšieho zdroja.

$$L_{WA} = 10 \log \left( 10^{\frac{L_1}{10}} + 10^{\frac{L_2}{10}} + \dots + 10^{\frac{L_n}{10}} \right)$$

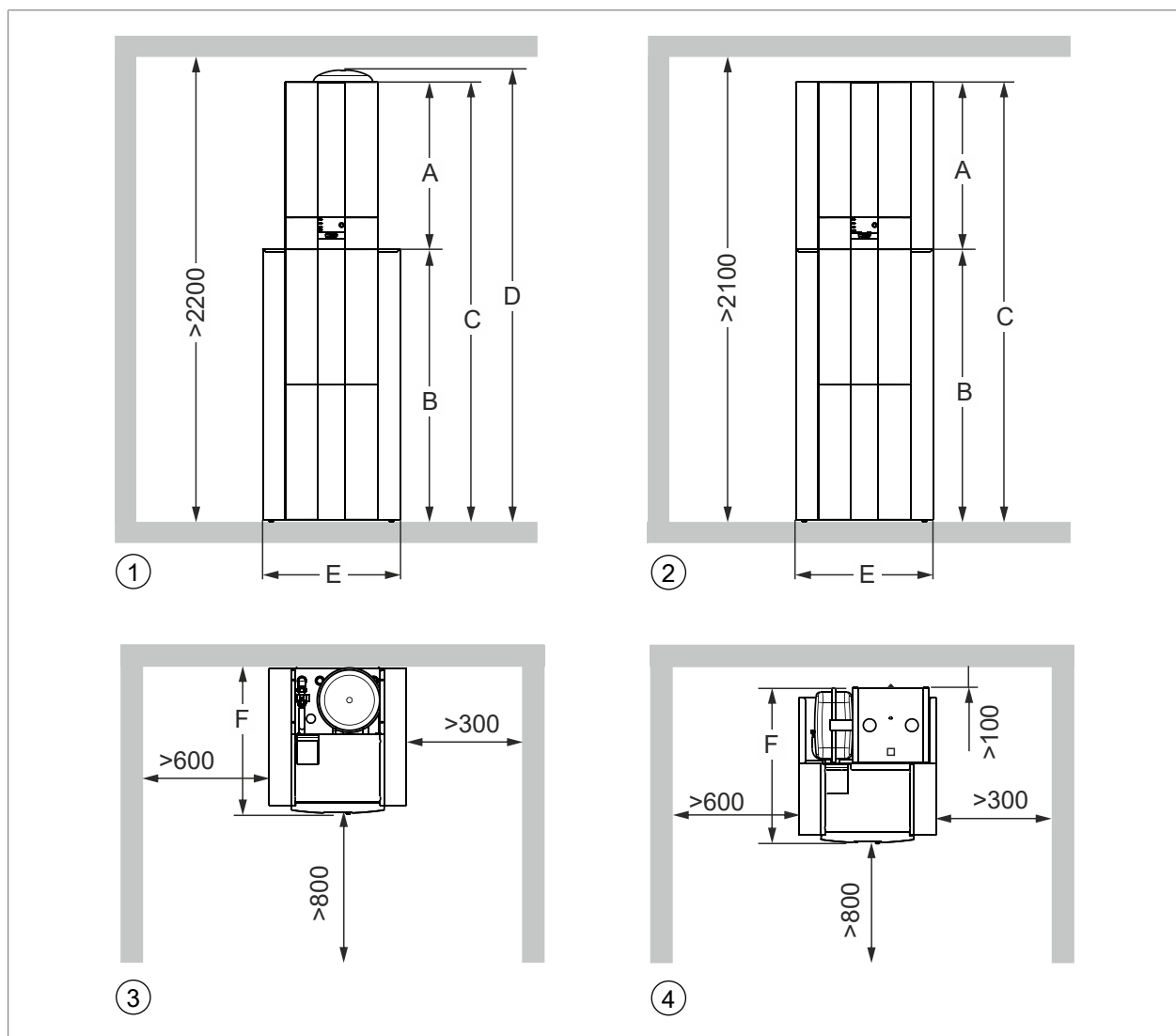
Zvýšenie hladiny akustického výkonu možno zjednodušene zhrnúť do tabuľky:

	Počet tepelných čerpadiel v sérii			
	2	3	4	5
Nárast hladiny akustického výkonu $L_{WA}$ v dB(A)	3,0	4,8	6,0	7,0



## 6.5 FHA-Center 200

Zariadenie FHA je možné skombinovať so zásobníkom teplej úžitkovej vody CEW-2-200 a akumulčným zásobníkom PU-35 a vytvoríť tak centrum tepelného čerpadla. Radový akumulčný zásobník poskytuje energiu potrebnú na odmrázovanie.



① Pohľad spredu na FHA-Center 200

② Pohľad spredu na FHA-Center 200-R35

③ Pohľad zhora na FHA-Center 200

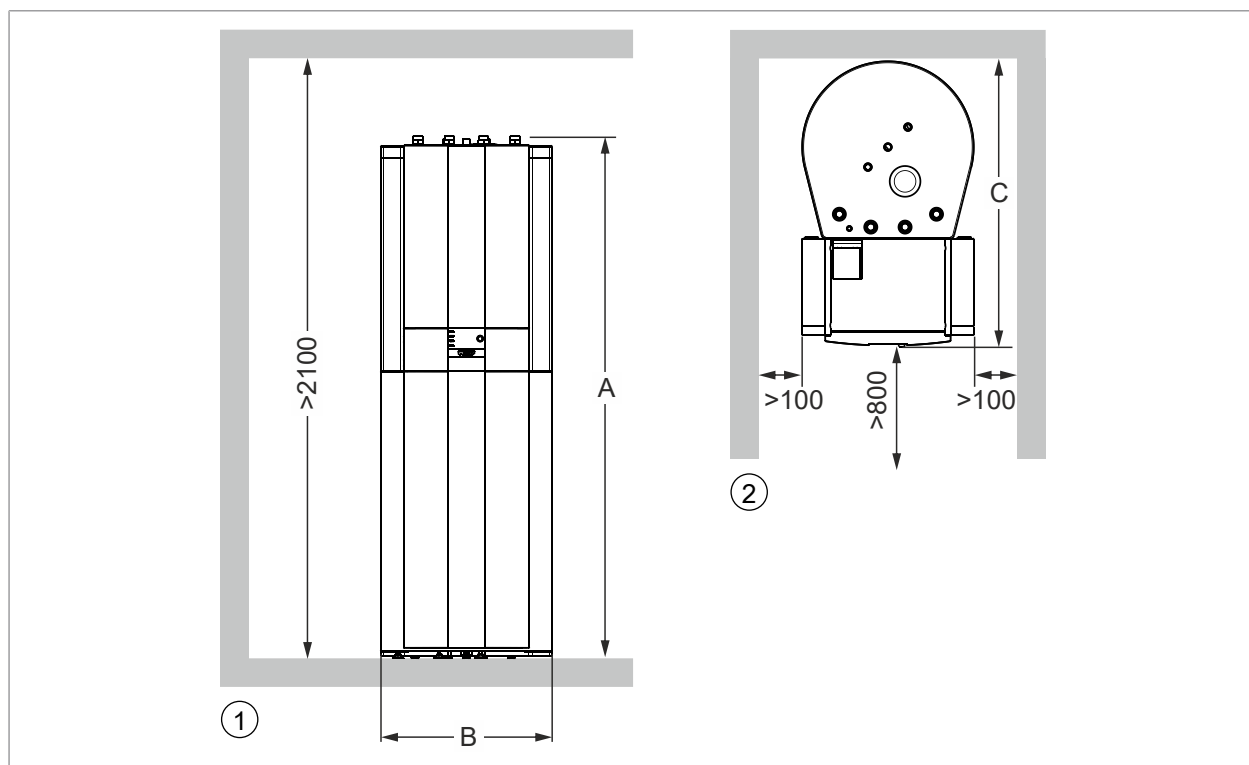
④ Pohľad zhora na FHA-Center 200-R35

Odporúčané vzdialenosti od stien vám uľahčia montážne aj údržbové práce.

TYP		FHA-Center 200	FHA-Center 200-R35
Výška jednotky IDU	A mm	790	790
Výška CEW-2-200	B mm	1 290	1 290
Celková výška	C mm	2 080	2 080
Celková výška s expanznou nádobou	D mm	2 160	–
Šírka	E mm	650	650
Hĺbka	F mm	685	740

## 6.6 Rozmery/minimálne vzdialenosti FHA-Center 300

Zariadenie FHA je možné skombinovať so zásobníkom teplej úžitkovej vody SEW-2-300 a akumuláčným zásobníkom PU-50 a vytvoriť tak centrum tepelného čerpadla. Akumulačný zásobník PU-50 je možné nainštalovať ako radový alebo oddelovací akumuláčny zásobník a poskytuje potrebnú energiu na odmrazovanie.



① Pohľad spredu na FHA-Center 300

② Pohľad zhora na FHA-Center 300

### Rozmery FHA-Center 300

FHA-Center 300		
Celková výška	A mm	1 785
Šírka	B mm	604
Hĺbka	C mm	997

## 6.7 Základ

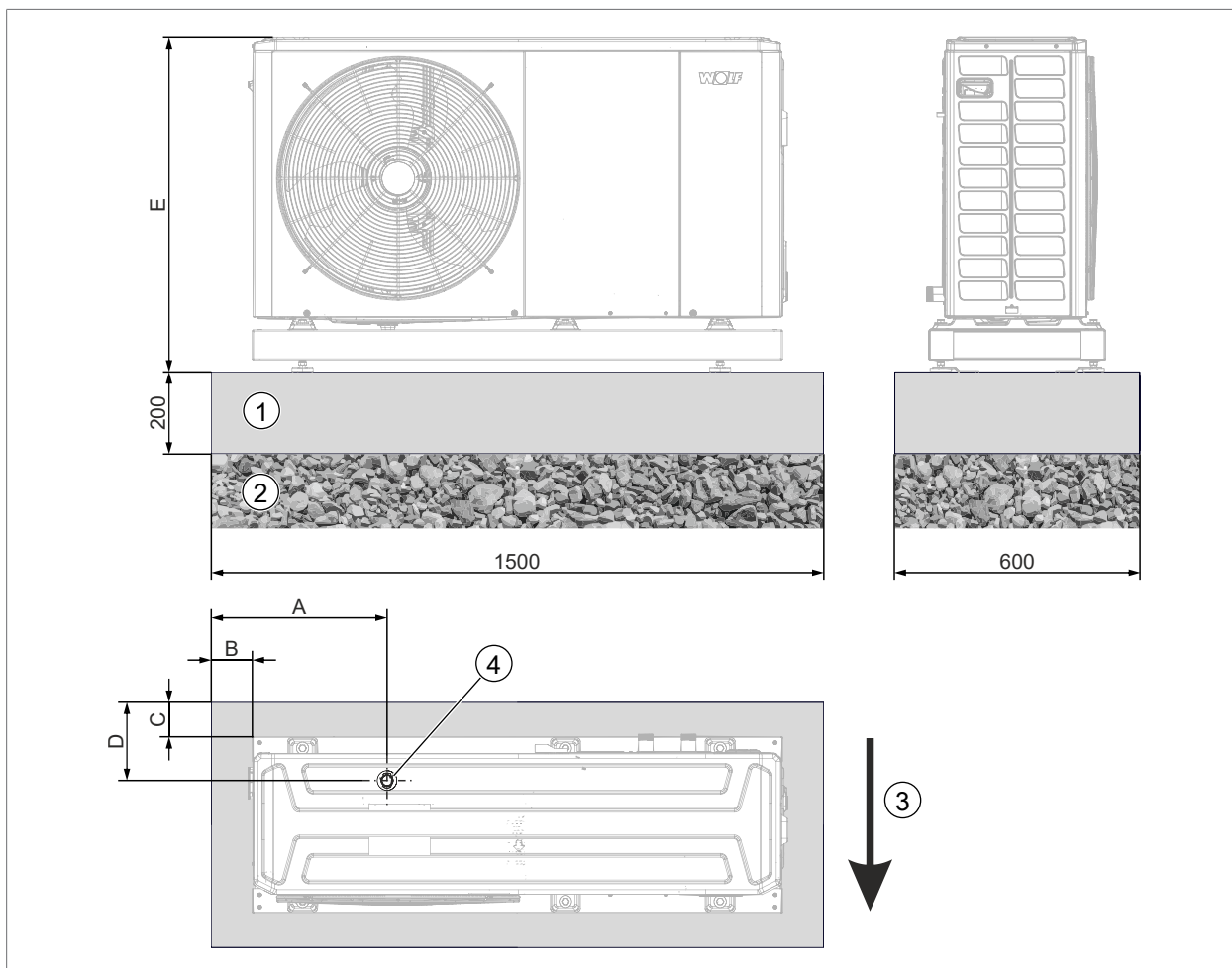
V kombinácii s náležitým pripojením je možné použiť nasledujúce základy:

Základ	Pripojenie dozadu
Soklový rozšírený základ	<ul style="list-style-type: none"> <li>Inštalácia priamo na zem</li> <li>Inštalácia s nadzemnou konzolou</li> </ul>
Pásový základ	<ul style="list-style-type: none"> <li>Inštalácia priamo na zem</li> <li>Inštalácia s nadzemnou konzolou</li> </ul>

1. Protimrazový podklad a základ nadimenzujte podľa miestnych podmienok, platných zásad stavebných technológií a s ohľadom na hmotnosť danej jednotky ODU.

2. Dodržiavajte technické údaje.

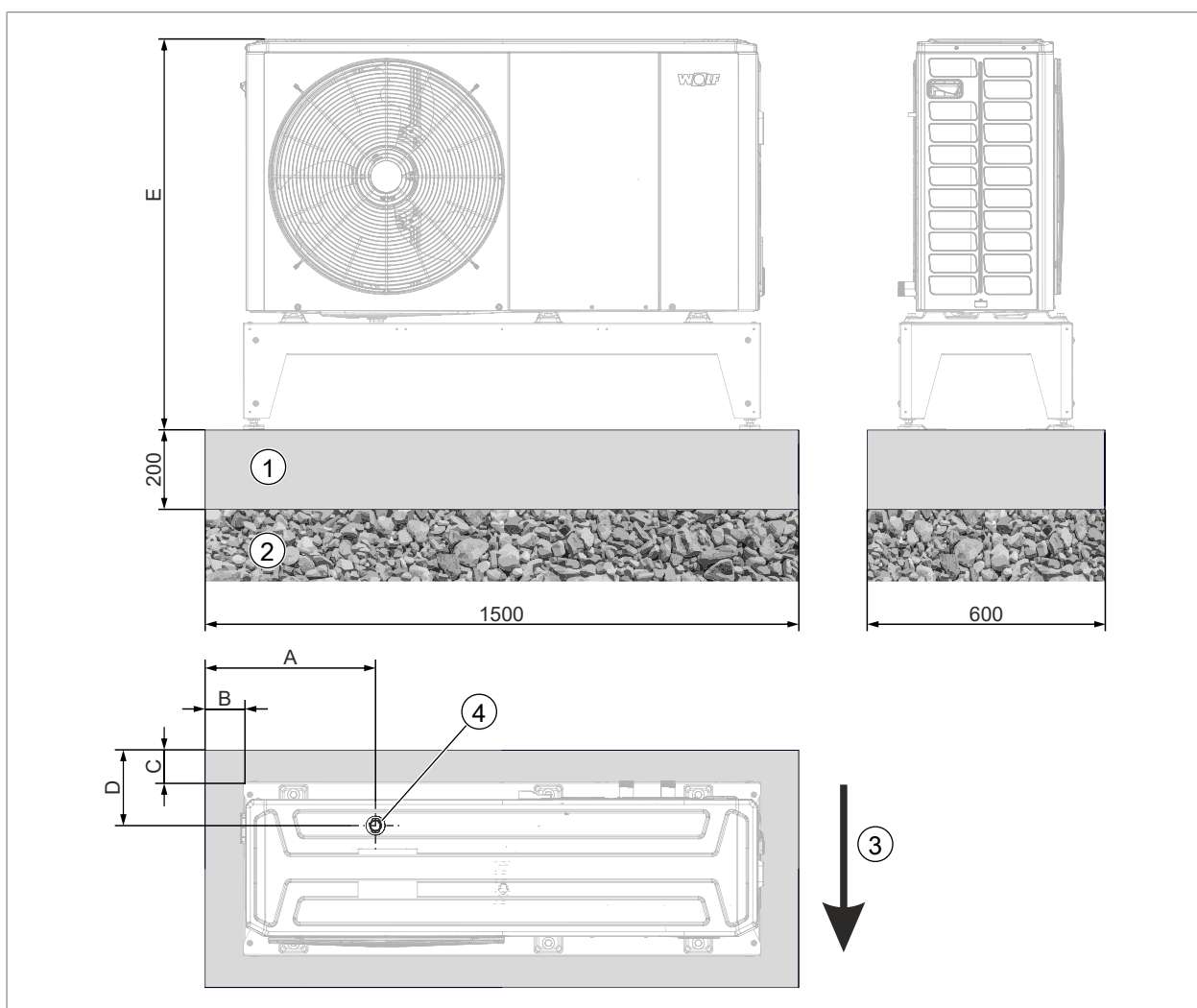
### 6.7.1 Soklový rozšírený základ pre základovú konzolu



- ① Sokel
- ② Štrk
- ③ Smer prúdenia vzduchu
- ④ Odtok kondenzátu DN 100

Typ	A	B	C	D	E
FHA-05/06/06/07	430	100	85	190	823
FHA-08/10/11/14/14/17	700	60	35	180	970

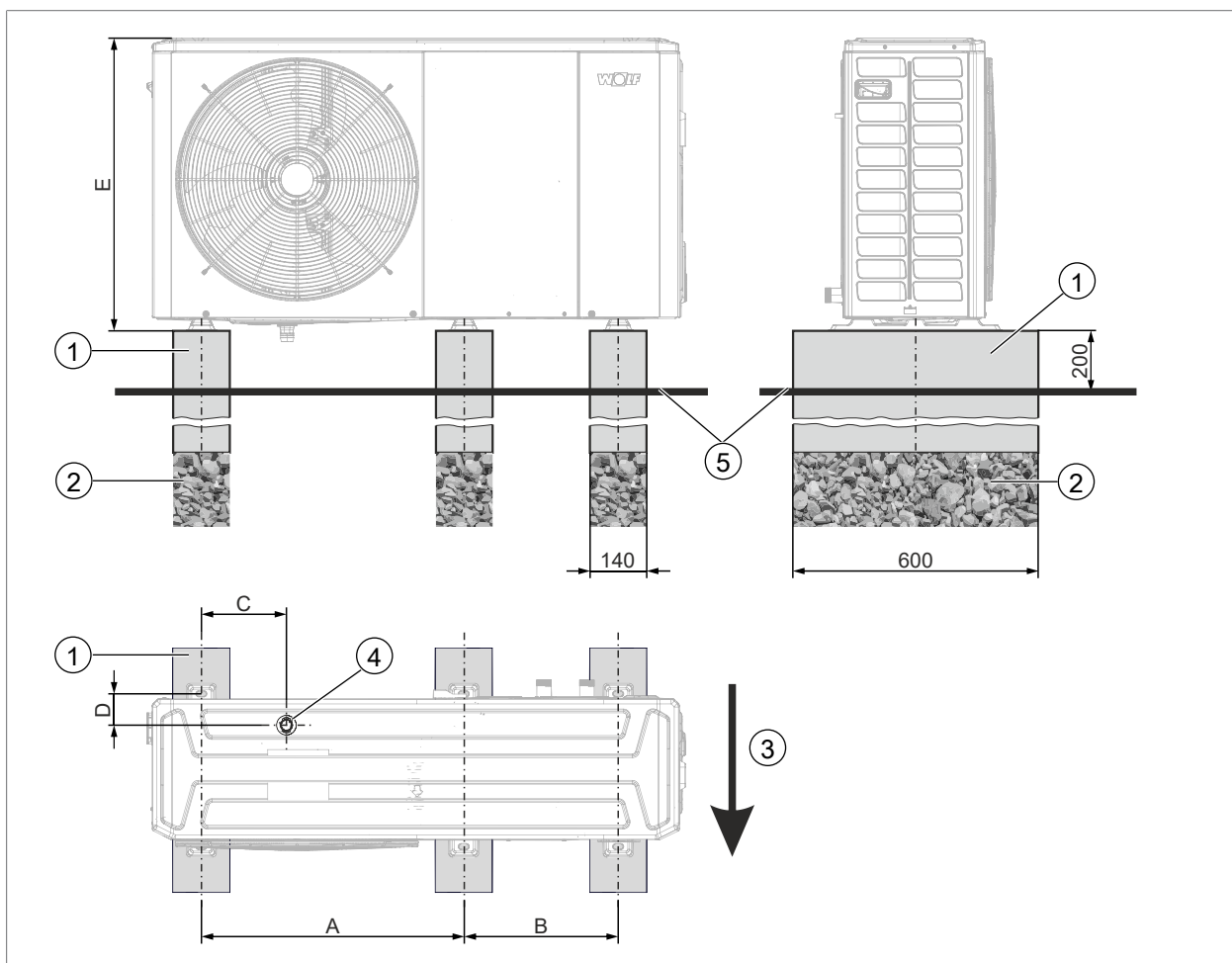
## 6.7.2 Soklový rozšířený základ pre nadzemnú konzolu



- ① Sokel  
 ② Štrk  
 ③ Smer prúdenia vzduchu  
 ④ Odtok kondenzátu DN 100

Typ	A	B	C	D	E
FHA-05/06-06/07	430	100	85	190	993
FHA-08/10-11/14-14/17	700	60	35	180	1 140

### 6.7.3 Pásový základ na inštaláciu priamo na zem

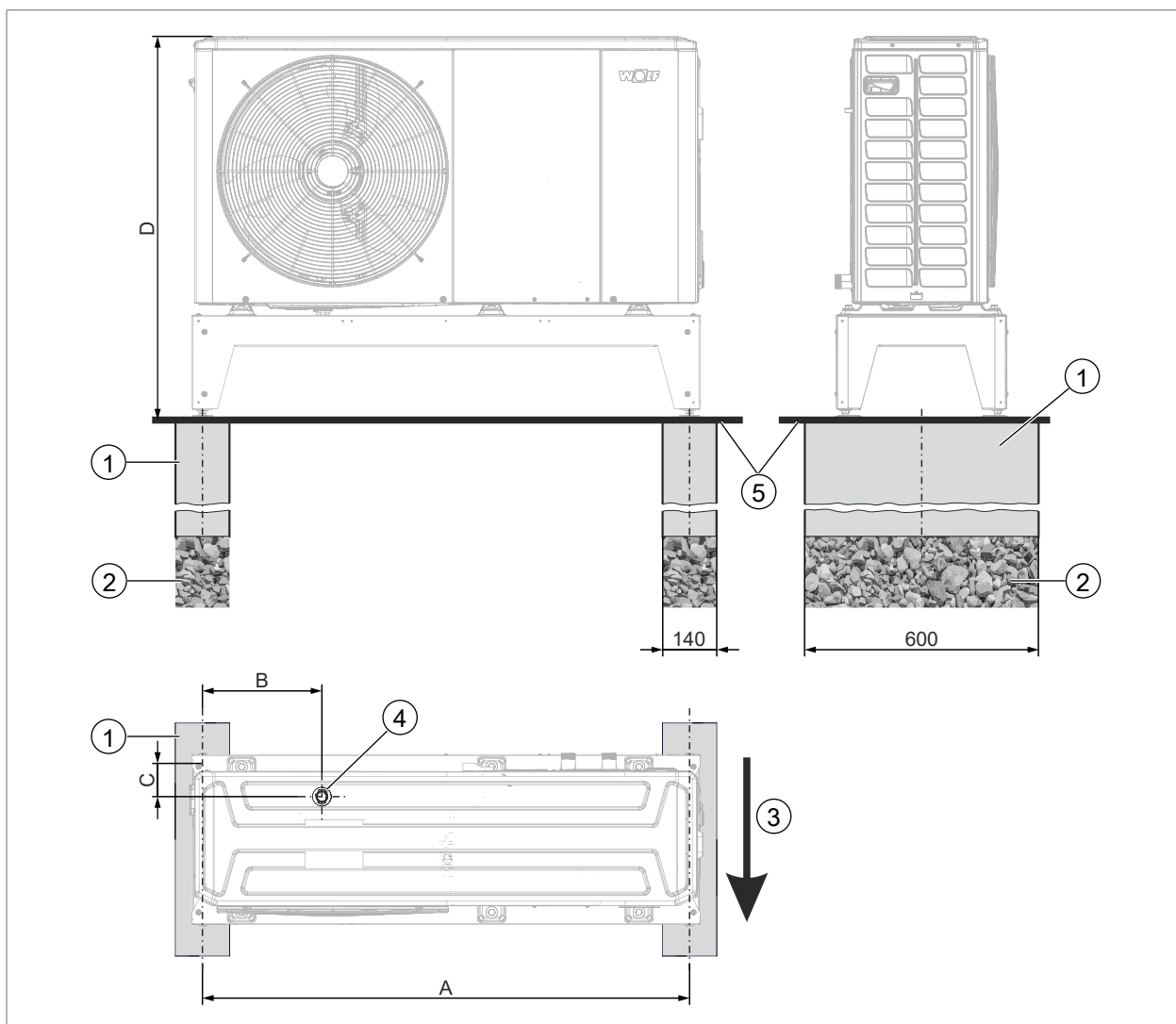


- ① Pásový základ (protimrazové ustavenie základu)
- ② Štrk
- ③ Smer prúdenia vzduchu
- ④ Odtok kondenzátu DN 100
- ⑤ Úroveň zeme

Typ	A	B	C	D	E
FHA-05/06-06/07	640	380	200	80	718
FHA-08/10-11/14-14/17	660	360	450	110	865

Pri pásovom základe je možné namontovať odtok kondenzátu DN 100 priamo pod odtok kondenzátu jednotky ODU.

## 6.7.4 Pásový základ pre nadzemnú konzolu



18014398688216715

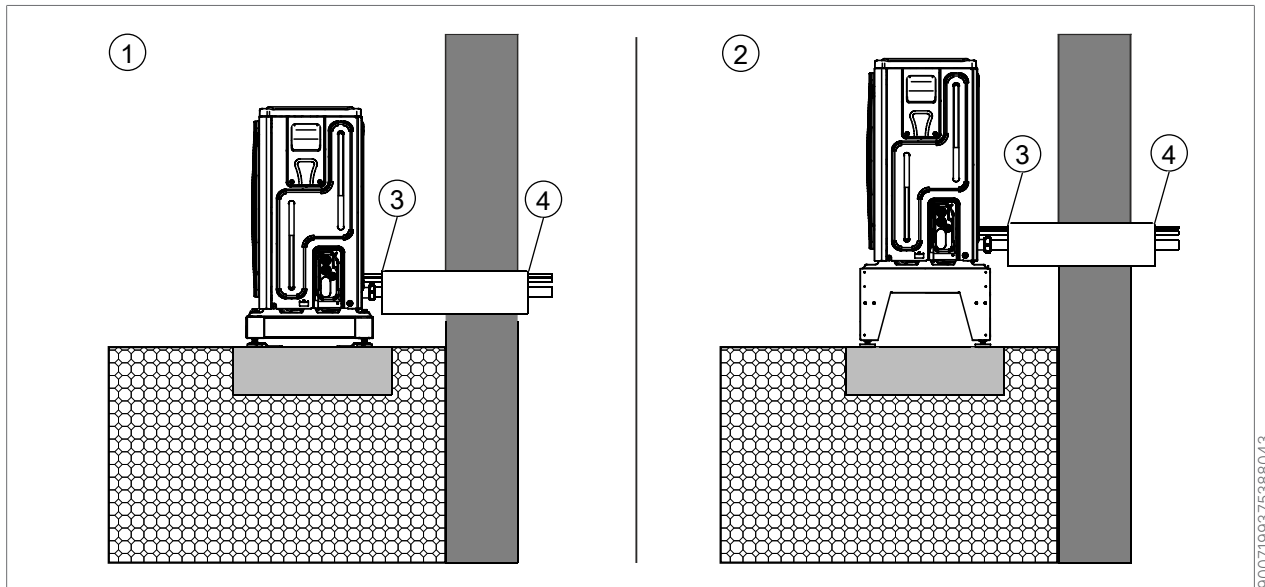
- ① Pásový základ (protimrazové ustavenie základu)
- ② Štrk
- ③ Smer prúdenia vzduchu
- ④ Odtok kondenzátu DN 100
- ⑤ Úroveň zeme

Typ	A	B	C	D
FHA-05/06-06/07	1 250	310	90	993
FHA-08/10-11/14-14/17	1 340	620	130	1 140

Pri pásovom základe je možné namontovať odtok kondenzátu DN 100 priamo pod odtok kondenzátu jednotky ODU.

## 6.8 Stenová priechodka

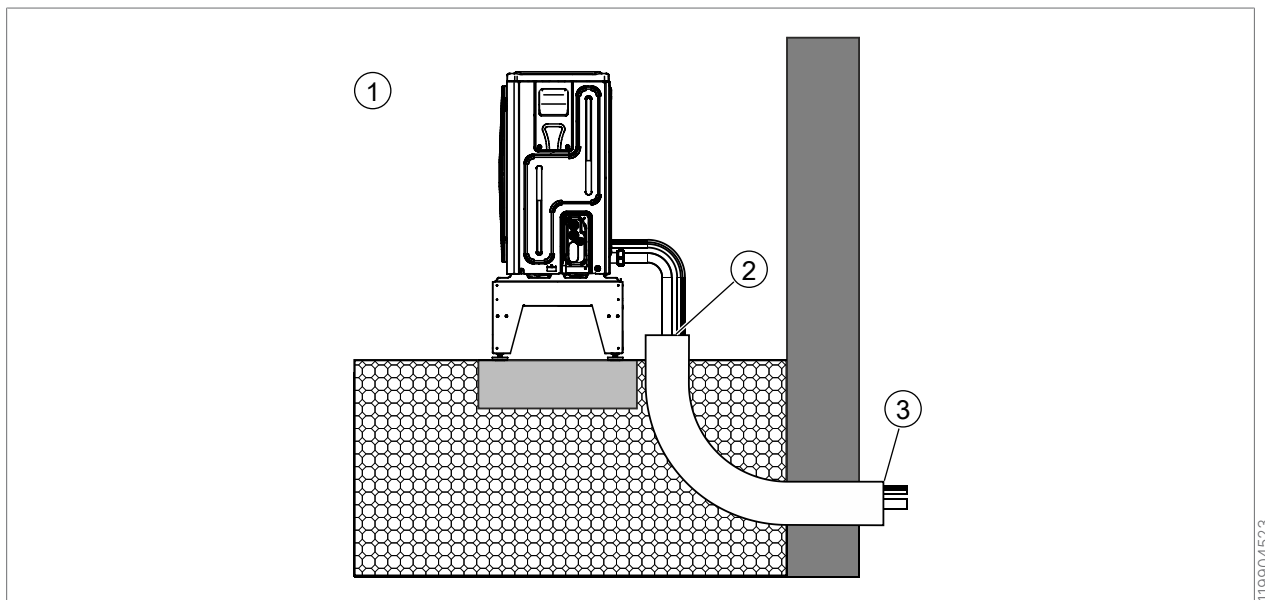
### 6.8.1 Stenová priechodka nadzemná



- ① Jednotka ODU so základovou konzolou, pripojenie dozadu  
③ Izolačné utesnenie potrubia

- ② Jednotka ODU s nadzemnou konzolou, pripojenie dozadu  
④ Stenová priechodka so spádom 1 % smerom von; vzducho- a vodotesná

### 6.8.2 Stenová priechodka podzemná

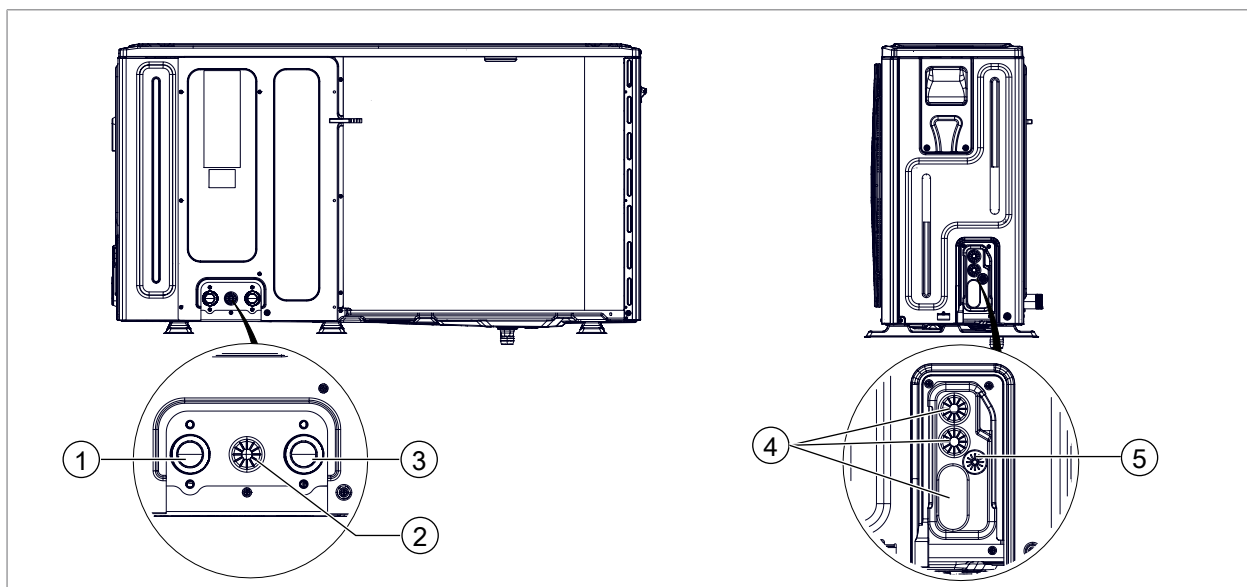


- ① Jednotka ODU s nadzemnou konzolou, pripojenie dozadu  
③ Stenová priechodka vzducho- a vodotesná

- ② Izolačné utesnenie potrubia

## 6.9 Hydraulické a elektrické pripojenie jednotky ODU

FHA-05/06-06/07

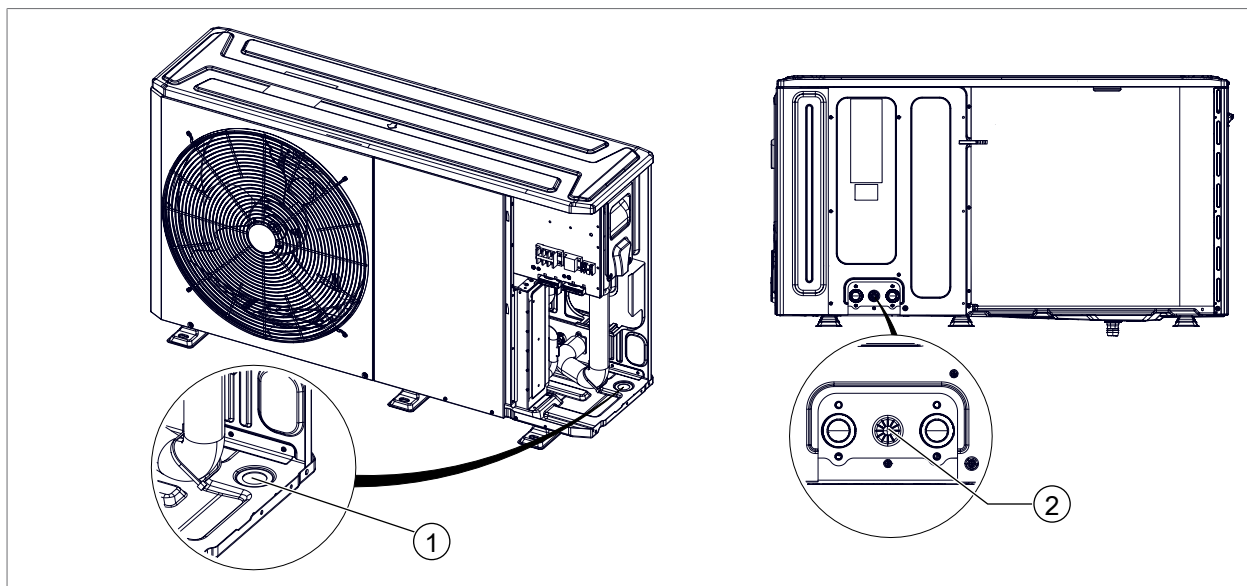


- ① Prívod jednotky ODU
- ③ Spiatočka jednotky ODU
- ⑤ Vstupný otvor na kábel Modbus

- ② Odtok poistného ventilu
- ④ Pripojenie k el. sieti

### Voliteľné pripojenie: FHA-05/06-06/07

Odtok poistného ventilu je možné voliteľne vyviesť aj cez dno skrine.



- ① Voliteľné pripojenie odtoku poistného ventilu

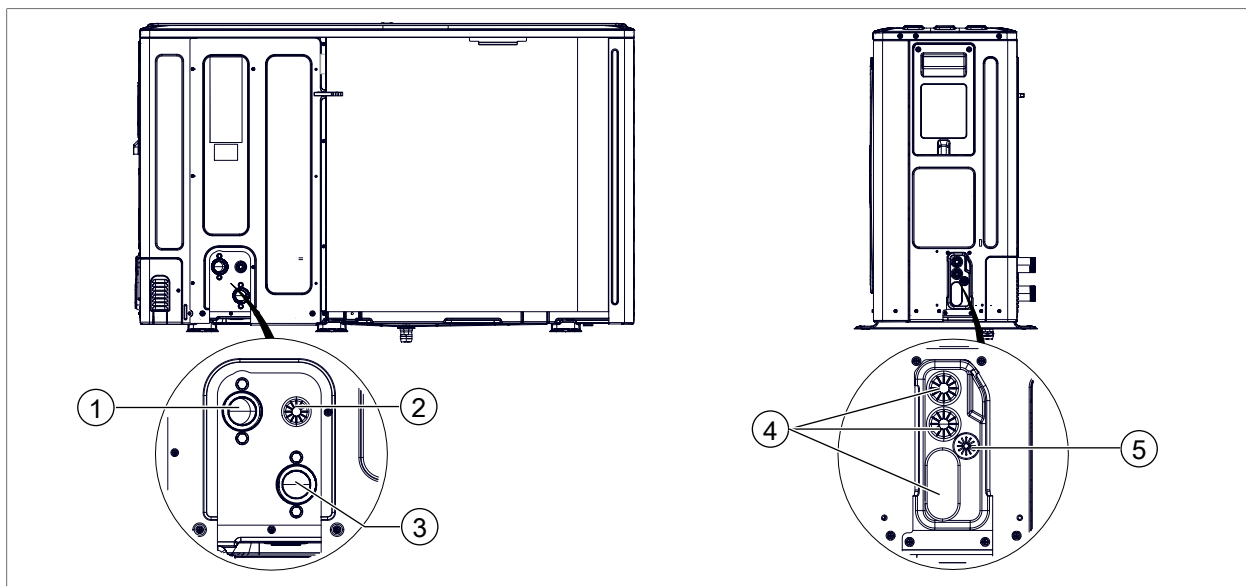
- ② Voliteľná prípojka k el. sieti/kábel zbernice Modbus

► Pomocou sekáčika a kladiva opatrne vyrazte okrúhle veko ① a cez otvor vyved'te odtokovú hadicu.



⇒ Vďaka tomuto postupu získate nový voľný otvor ② medzi prívodom a spiatočkou, ktorý je možné použiť ako vstupný otvor na prípojku k el. sieti a kábel zbernice Modbus.

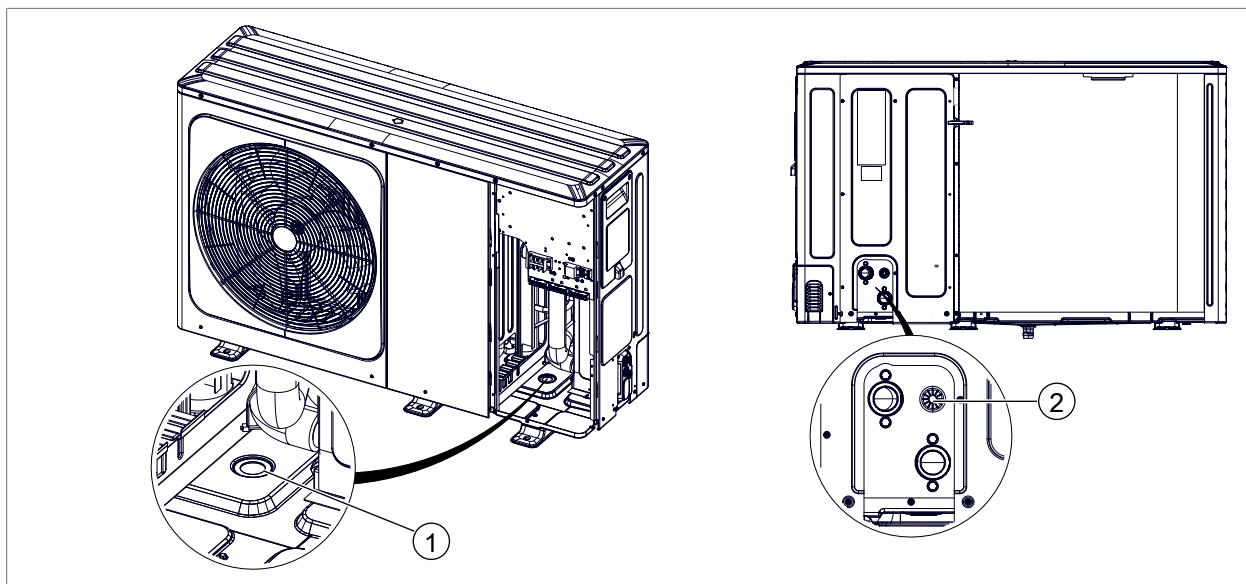
### FHA-08/10-11/14-14/17



- |                                 |                           |
|---------------------------------|---------------------------|
| ① Prívod jednotky ODU           | ② Odtok poistného ventilu |
| ③ Spiatočka jednotky ODU        | ④ Pripojenie k el. sieti  |
| ⑤ Vstupný otvor na kábel Modbus |                           |

### Voliteľné pripojenie: FHA-08/10-11/14-14/17

Odtok poistného ventilu je možné voliteľne vyviesť aj cez dno skrine.



- |   |  |
|---|--|
| ① Voliteľné pripojenie odtoku poistného ventilu | ② Voliteľná prípojka k el. sieti/kábel zbernice Modbus |
|---|--|

► Pomocou sekáčika a kladiva opatrne vyrazte okrúhle veko ① a cez otvor vyvedte odtokovú hadicu.

⇒ Vďaka tomuto postupu získate nový voľný otvor ② medzi prívodom a spiatočkou, ktorý je možné použiť ako vstupný otvor na prípojku k el. sieti a kábel zbernice Modbus.

## 7 Technické údaje

### 7.1 FHA-05/06·06/07·08/10 – 230 V

Technické údaje		FHA-05/06 – 230 V	FHA-06/07 – 230 V	FHA-08/10 – 230 V
Sezónne hodnoty účinnosti pri priemerných klimatických podmienkach				
Trieda energetickej účinnosti vykurovania 35 °C	–	A+++	A++	A+++
SCOP 35 °C	–	4,59	4,26	4,98
$\eta_s$ 35 °C	%	181	167	196
Trieda energetickej účinnosti vykurovania 55 °C		A++	A++	A++
SCOP 55 °C	–	3,24	3,30	3,41
$\eta_s$ 55 °C	%	127	129	133
Trieda energetickej účinnosti chladenia 7 °C		A++	A+	A+
SEER 7 °C	–	3,99	3,54	3,72
$\eta_s$ 7 °C	%	157	139	146
Trieda energetickej účinnosti chladenia 18 °C		A+++	A+++	A+++
SEER 18 °C	–	5,65	5,39	5,46
$\eta_s$ 18 °C	%	223	213	215
Šírka × výška × hĺbka jednotky ODU	mm	1 295 × 718 × 429	1 295 × 718 × 429	1 385 × 865 × 526
Šírka × výška × hĺbka jednotky IDU	mm	440 × 790 × 340	440 × 790 × 340	440 × 790 × 340
Hmotnosť jednotky ODU	kg	79	79	98
Hmotnosť jednotky IDU s EHZ	kg	25	25	25
Hmotnosť jednotky IDU bez EHZ	kg	22	22	22
Prípustná teplota okolitého prostredia jednotky IDU	°C	5 – 35	5 – 35	5 – 35
Maximálna vlhkosť vzduchu jednotky IDU	% r. v.	< 90, bez kondenzácie		
<b>Chladiaci okruh</b>				
Typ chladiva/GWP	-/-	R32/675	R32/675	R32/675
Kapacita/CO <sub>2</sub> eq	kg/t	1,4/0,95	1,4/0,95	1,4/0,95
Kompresor – typ/počet		Rotačný kompresor s excentrickým valcom/1	Rotačný kompresor s excentrickým valcom/1	Rotačný kompresor s excentrickým valcom/1
Olej chladiacej jednotky		FW68S	FW68S	FW68S

Technické údaje		FHA-05/06 – 230 V	FHA-06/07 – 230 V	FHA-08/10 – 230 V
<b>Vykurovací výkon/výkonové číslo COP</b>				
A2/W35 menovitý výkon podľa EN14511	kW/–	2,90/3,54	2,98/3,51	4,93/4,33
A7/W35 menovitý výkon podľa EN14511	kW/–	2,90/4,70	3,82/5,21	3,60/4,87
A-7/W35 menovitý výkon podľa EN14511	kW/–	5,00/3,10	5,49/2,76	7,57/2,89
Rozsah výkonu pri A2/W35	kW	2,4 – 5,7	2,4 – 6,5	2,9 – 10,0
Rozsah výkonu pri A7/W35	kW	2,9 – 6,2	2,8 – 7,7	3,5 – 10,6
Rozsah výkonu pri A-7/W35	kW	1,8 – 5,0	1,6 – 5,5	2,1 – 8,3
<b>Chladiaci výkon/EER</b>				
A35/W18 menovitý výkon podľa EN14511	kW/–	5,2/5,2	5,2/4,9	6,8/5,0
A35/W7 menovitý výkon podľa EN14511	kW/–	3,7/3,3	3,9/3,2	5,1/3,3
Rozsah výkonu pri A35/W18	kW	3,0 – 6,9	2,8 – 6,8	3,9 – 9,7
Rozsah výkonu pri A35/W7	kW	1,6 – 5,4	1,4 – 5,7	2,1 – 7,7
<b>Hlučnosť jednotky ODU (v súlade s EN 12102/EN ISO 9614-2)</b>				
Akustický výkon podľa ErP	dB(A)	58,6	57,9	58,9
Max. hladina akustického výkonu počas dennej prevádzky	dB(A)	56,8	59,8	60,5
Max. hladina akustického výkonu počas režimu spánku	dB(A)	54,4	55	55
Hladina akustického tlaku pri obmedzenom režime spánku (vo vzdialenosti 3 m, voľne nainštalované)	dB(A)	36,9	37,5	37,5
<b>Limity použitia</b>				
(pozri <a href="#">Rozsah použitia pre režim vykurovania, prípravy teplej vody a chladenia</a> ► 127))				
Prevádzkové limity teploty vykurovacej vody v režime vykurovania bez elektrického ohrevného telesa	°C	+25 až +65	+25 až +65	+25 až +65
Prevádzkové limity teploty vykurovacej vody v režime vykurovania s elektrickým ohrevným telesom	°C	+25 až +75	+25 až +75	+25 až +75
Chladenie:	°C	+7 až +25	+7 až +25	+7 až +25
Prevádzkové limity teploty vzduchu v režime chladenia	°C	+10 až +43	+10 až +43	+10 až +43

Technické údaje		FHA-05/06 – 230 V	FHA-06/07 – 230 V	FHA-08/10 – 230 V
Prevádzkové limity teploty vzduchu v režime prípravy TUV a vykurovania	°C	-25 až +43	-25 až +43	-25 až +43
<b>Vykurovacía voda</b>				
Menovitý prietokový objem pri 5 K teplotnom spáde	l/min	17	20	28
Dispozičná dopravná výška pri menovitom objemovom prietoku	mbar	760	740	515
Minimálny prietokový objem pre odmrazovanie	l/min	13	13	13
Maximálny prevádzkový tlak	bar	3	3	3
<b>Zdroj tepla</b>				
Maximálny prietok objemu vzduchu	m <sup>3</sup> /h	2 770	2 770	4 030
<b>Prípojky</b>				
Jednotka IDU: Prívod z jednotky ODU, prívod kúrenia, prívod TUV		28 × 1	28 × 1	28 × 1
Jednotka ODU: Prívod, spiatočka	R	1"	1"	1¼"
Prípojka na skondenzovanú vodu	mm	33	33	33
<b>Elektrina jednotky ODU</b>				
Pripojenie k elektrine		1~NPE, 230 VAC, 50 Hz		
Poistky		20 A(B)	20 A(B)	20 A(B)
Max. odber prúdu <sup>1)</sup>	A	12	14	17
Max. príkon pohotovostný režim	W	16,3	12,0	9,6
Max. príkon v rámci limitov použitia	kW	2,25	2,65	3,65
Max. príkon jednotky ODU pri A2/W35 <sup>1)</sup>	kW	1,34	1,47	2,51
Max. počet spustení kompresora za hodinu	1/h	6	6	6
Rozsah otáčok kompresora	rps	30 – 78	30 – 96	30 – 96
Druh ochrany		IP24	IP24	IP24
<b>Elektrina jednotky IDU</b>				
Riadenie		1~NPE, 230 VAC, 50 Hz, 16 A(B)		
Max. odber prúdu	A	4,0	4,0	4,0

Technické údaje		FHA-05/06 – 230 V	FHA-06/07 – 230 V	FHA-08/10 – 230 V
Elektrické ohrevné teleso				
Elektrická prípojka 230 V		1~NPE, 230 VAC, 50 Hz, 32 A(B)		
Elektrická prípojka 400 V		3~NPE, 400 VAC, 50 Hz, 16 A(B)		
Max. príkon elektrického ohrevného telesa	kW	6	6	6
Max. príkon čerpadla vykurovacieho okruhu	W	1,8 – 50	1,8 – 50	1,8 – 50
Max. príkon pohotovostný režim	W	2	2	2
Max. príkon elektrického ohrevného telesa <sup>1)</sup>	A	8,7 (400 VAC)	8,7 (400 VAC)	8,7 (400 VAC)
Druh ochrany		IP20	IP20	IP20

<sup>1)</sup> informácie relevantné pre dodávateľov energie

## 7.2 FHA-11/14-14/17 - 230 V

Technické údaje		FHA-11/14 – 230 V <sup>2)</sup>	FHA-14/17 – 230 V <sup>2)</sup>
Sezónne hodnoty účinnosti pri priemerných klimatických podmienkach			
Trieda energetickej účinnosti vykurovania 35 °C	–	A++	A+++
SCOP 35 °C	–	4,43	4,52
$\eta_s$ 35 °C	%	174	178
Trieda energetickej účinnosti vykurovania 55 °C	–	A++	A++
SCOP 55 °C	–	3,22	3,36
$\eta_s$ 55 °C	%	126	131
Trieda energetickej účinnosti chladenia 7 °C	–	A++	A+++
SEER 7 °C	–	4,41	4,48
$\eta_s$ 7 °C	%	174	175
Trieda energetickej účinnosti chladenia 18 °C	–	A+++	A+++
SEER 18 °C	–	5,65	5,92
$\eta_s$ 18 °C	%	223	234
Šírka × výška × hĺbka jednotky ODU	mm	1 385 × 865 × 526	1 385 × 865 × 526
Šírka × výška × hĺbka jednotky IDU	mm	440 × 790 × 340	440 × 790 × 340
Hmotnosť jednotky ODU	kg	122	122
Hmotnosť jednotky IDU s EHZ	kg	26	26
Hmotnosť jednotky IDU bez EHZ	kg	23	23
Prípustná teplota okolitého prostredia jednotky IDU	°C	5 – 35	5 – 35
Maximálna vlhkosť vzduchu jednotky IDU	% r. v.	< 90, bez kondenzácie	
<b>Chladiaci okruh</b>			
Typ chladiva/GWP	-/-	R32/675	R32/675
Kapacita/CO <sub>2</sub> eq	kg/t	1,75/1,18	1,75/1,18
Kompresor – typ/počet		Rotačný kompresor s excentrickým valcom/1	Rotačný kompresor s excentrickým valcom/1
Olej chladiacej jednotky		FW68S	FW68S
<b>Vykurovací výkon/výkonové číslo COP</b>			
A2/W35 menovitý výkon podľa EN14511	kW/–	6,08/3,54	7,30/3,70
A7/W35 menovitý výkon podľa EN14511	kW/–	8,41/5,11	6,61/5,04
A-7/W35 menovitý výkon podľa EN14511	kW/–	9,42/2,47	11,63/2,52
Rozsah výkonu pri A2/W35	kW	6,1 – 13,0	5,4 – 14,4

Technické údaje		FHA-11/14 – 230 V <sup>2)</sup>	FHA-14/17 – 230 V <sup>2)</sup>
Rozsah výkonu pri A7/W35	kW	6,5 – 14,7	6,6 – 15,6
Rozsah výkonu pri A-7/W35	kW	4,5 – 11,3	4,5 – 13,8
<b>Chladiaci výkon/EER</b>			
A35/W18 menovitý výkon podľa EN14511	kW/–	9,3/4,3	10,7/4,2
A35/W7 menovitý výkon podľa EN14511	kW/–	7,8/2,9	7,4/2,5
Rozsah výkonu pri A35/W18	kW	6,2 – 12,6	6,0 – 15,0
Rozsah výkonu pri A35/W7	kW	3,0 – 10,1	3,0 – 12,7
<b>Hlučnosť jednotky ODU (v súlade s EN 12102/EN ISO 9614-2)</b>			
Akustický výkon podľa ErP	dB(A)	60,6	61,5
Max. hladina akustického výkonu počas dennej prevádzky	dB(A)	60,8	66,4
Max. hladina akustického výkonu počas režimu spánku	dB(A)	56,0	56,2
Hladina akustického tlaku pri obmedzenom režime spánku (vo vzdialenosti 3 m, voľne nainštalované)	dB(A)	38,5	38,7
<b>Limity použitia</b>			
(pozri <a href="#">Rozsah použitia pre režim vykurovania, prípravy teplej vody a chladenia</a> ► 127))			
Prevádzkové limity teploty vykurovacej vody v režime vykurovania bez elektrického ohrevného telesa	°C	+25 až +65	+25 až +65
Prevádzkové limity teploty vykurovacej vody v režime vykurovania s elektrickým ohrevným telesom	°C	+25 až +75	+25 až +75
Chladienie:	°C	+7 až +25	+7 až +25
Prevádzkové limity teploty vzduchu v režime chladenia	°C	+10 až +43	+10 až +43
Prevádzkové limity teploty vzduchu v režime prípravy TÚV a vykurovania	°C	–25 až +43	–25 až +43
<b>Vykurovací voda</b>			
Menovitý prietokový objem pri 5 K teplotnom spáde	l/min	40	49
Dispozičná dopravná výška pri menovitom objemovom prietoku	mbar	750	570
Minimálny prietokový objem pre odmrazovanie	l/min	15	15
Maximálny prevádzkový tlak	bar	3	3
<b>Zdroj tepla</b>			



Technické údaje		FHA-11/14 – 230 V <sup>2)</sup>	FHA-14/17 – 230 V <sup>2)</sup>
Maximálny prietok objemu vzduchu	m <sup>3</sup> /h	4 060	4 650
<b>Prípojky</b>			
Jednotka IDU: Prívod z jednotky ODU, prívod kúrenia, prívod TÚV		35 × 1	35 × 1
Jednotka ODU: Prívod, spätočka	R	1¼"	1¼"
Prípojka na skondenzovanú vodu	mm	33	33
<b>Elektrina jednotky ODU</b>			
Pripojenie k elektrine		1~NPE, 230 VAC, 50 Hz, 32 A(B)	
Max. odber prúdu <sup>1)</sup>	A	25	27
Max. príkon pohotovostný režim	W	8,9	10,0
Max. príkon v rámci limitov použitia	kW	5,45 <sup>2)</sup>	6,15 <sup>2)</sup>
Max. príkon jednotky ODU pri A2/W35 <sup>1)</sup>	kW	3,68	3,98
Max. počet spustení kompresora za hodinu	1/h	6	6
Rozsah otáčok kompresora	rps	24 – 78	24 – 92
Druh ochrany		IP24	IP24
<b>Elektrina jednotky IDU</b>			
Riadenie			
Pripojenie k elektrine		1~NPE, 230 VAC, 50 Hz, 16 A(B)	
Max. odber prúdu	A	4,0	4,0
Elektrické ohrevné teleso			
Pripojenie k elektrine		1~NPE, 230 VAC, 50 Hz, 32 A(B)	
Max. príkon elektrického ohrevného telesa	kW	6	6
Max. príkon čerpadla vykurovacieho okruhu	W	3 – 140	3 – 140
Max. príkon pohotovostný režim	W	2	2
Max. príkon elektrického ohrevného telesa <sup>1)</sup>	A	8,7 (400 VAC)	8,7 (400 VAC)
Druh ochrany		IP20	IP20

<sup>1)</sup> informácie relevantné pre dodávateľov energie

<sup>2)</sup> Jednofázové pripojenie modelu FHA-11/14 – 230V a FHA-14/17 – 230 V nie je v Nemecku povolené.

## 7.3 FHA-11/14-14/17 – 400 V

Technické údaje		FHA-11/14 – 400 V	FHA-14/17 – 400 V
Sezónne hodnoty účinnosti pri priemerných klimatických podmienkach			
Trieda energetickej účinnosti vykurovania 35 °C	–	A++	A+++
SCOP 35 °C	–	4,19	4,40
$\eta_s$ 35 °C	%	165	173
Trieda energetickej účinnosti vykurovania 55 °C	–	A+	A+++
SCOP 55 °C	–	3,09	3,30
$\eta_s$ 55 °C	%	121	129
Trieda energetickej účinnosti chladenia 7 °C	–	A+++	A+++
SEER 7 °C	–	4,45	4,50
$\eta_s$ 7 °C	%	175	177
Trieda energetickej účinnosti chladenia 18 °C	–	A+++	A+++
SEER 18 °C	–	5,56	5,67
$\eta_s$ 18 °C	%	220	224
Šírka × výška × hĺbka jednotky ODU	mm	1 385 × 865 × 526	1 385 × 865 × 526
Šírka × výška × hĺbka jednotky IDU	mm	440 × 790 × 340	440 × 790 × 340
Hmotnosť jednotky ODU	kg	137	137
Hmotnosť jednotky IDU s EHZ	kg	26	26
Hmotnosť jednotky IDU bez EHZ	kg	23	23
Prípustná teplota okolitého prostredia jednotky IDU	°C	5 – 35	5 – 35
Maximálna vlhkosť vzduchu jednotky IDU	% r. v.	< 90, bez kondenzácie	
<b>Chladiaci okruh</b>			
Typ chladiwa/GWP	-/-	R32/675	R32/675
Kapacita/CO <sub>2</sub> eq	kg/t	1,75/1,18	1,75/1,18
Kompresor – typ/počet		Rotačný kompresor s excentrickým valcom/1	Rotačný kompresor s excentrickým valcom/1
Olej chladiacej jednotky		FW68S	FW68S
<b>Vykurovací výkon/výkonové číslo COP</b>			
A2/W35 menovitý výkon podľa EN14511	kW/–	8,08/3,43	6,76/3,45
A7/W35 menovitý výkon podľa EN14511	kW/–	6,82/5,01	6,84/5,10
A-7/W35 menovitý výkon podľa EN14511	kW/–	10,10/2,60	11,77/2,57
Rozsah výkonu pri A2/W35	kW	6,7 – 13,5	5,5 – 15,2

Technické údaje		FHA-11/14 – 400 V	FHA-14/17 – 400 V
Rozsah výkonu pri A7/W35	kW	6,8 – 14,8	6,8 – 17,0
Rozsah výkonu pri A-7/W35	kW	4,8 – 11,7	4,6 – 13,8
<b>Chladiaci výkon/EER</b>			
A35/W18 menovitý výkon podľa EN14511	kW/–	10,2/4,2	10,6/4,3
A35/W7 menovitý výkon podľa EN14511	kW/–	7,3/3,1	8,0/2,8
Rozsah výkonu pri A35/W18	kW	6,2 – 14,6	5,9 – 14,5
Rozsah výkonu pri A35/W7	kW	3,1 – 11,4	3,1 – 12,8
<b>Hlučnosť jednotky ODU (v súlade s EN 12102/EN ISO 9614-2)</b>			
Akustický výkon podľa ErP	dB(A)	61,4	61,5
Max. hladina akustického výkonu počas dennej prevádzky	dB(A)	62,5	66,6
Max. hladina akustického výkonu počas režimu spánku	dB(A)	57,8	58,3
Hladina akustického tlaku pri obmedzenom režime spánku (vo vzdialenosti 3 m, voľne nainštalované)	dB(A)	40,3	40,8
<b>Limity použitia</b>			
(pozri <a href="#">☞ Rozsah použitia pre režim vykurovania, prípravy teplej vody a chladenia</a> [► 127])			
Prevádzkové limity teploty vykurovacej vody v režime vykurovania bez elektrického ohrevného telesa	°C	+25 až +65	+25 až +65
Prevádzkové limity teploty vykurovacej vody v režime vykurovania s elektrickým ohrevným telesom	°C	+25 až +75	+25 až +75
Chladienie:	°C	+7 až +25	+7 až +25
Prevádzkové limity teploty vzduchu v režime chladenia	°C	+10 až +43	+10 až +43
Prevádzkové limity teploty vzduchu v režime prípravy TÚV a vykurovania	°C	–25 až +43	–25 až +43
<b>Vykurovací voda</b>			
Menovitý prietokový objem pri 5 K teplotnom spáde	l/min	40	49
Dispozičná dopravná výška pri menovitom objemovom prietoku	mbar	750	570
Minimálny prietokový objem pre odmrazovanie	l/min	15	15
Maximálny prevádzkový tlak	bar	3	3
<b>Zdroj tepla</b>			

Technické údaje		FHA-11/14 – 400 V	FHA-14/17 – 400 V
Maximálny prietok objemu vzduchu	m <sup>3</sup> /h	4 060	4 650
<b>Prípojky</b>			
Jednotka IDU: Prívod z jednotky ODU, prívod kúrenia, prívod TÚV		35 × 1	35 × 1
Jednotka ODU: Prívod, spiatočka	R	1¼"	1¼"
Prípojka na skondenzovanú vodu	mm	33	33
<b>Elektrina jednotky ODU</b>			
Pripojenie k elektrine		3~NPE, 400 VAC, 50 Hz, 16 A(B)	
Max. odber prúdu <sup>1)</sup>	A	10	12
Max. príkon pohotovostný režim	W	16,8	17,1
Max. príkon kompresora v rámci limitov použitia	kW	5,45	6,15
Max. príkon jednotky ODU pri A2/W35 <sup>1)</sup>	kW	3,64	4,35
Max. počet spustení kompresora za hodinu	1/h	6	6
Rozsah otáčok kompresora	rps	24 – 78	24 – 92
Druh ochrany		IP24	IP24
<b>Elektrina jednotky IDU</b>			
Riadenie			
Pripojenie k elektrine		1~NPE, 230 VAC, 50 Hz, 16 A(B)	
Max. odber prúdu	A	4,0	4,0
Elektrické ohrevné teleso			
Pripojenie k elektrine		3~NPE, 400 VAC, 50 Hz, 16 A(B)	
Max. príkon elektrického ohrevného telesa	kW	6	6
Max. príkon čerpadla vykurovacieho okruhu	W	3 – 140	3 – 140
Max. príkon pohotovostný režim	W	2	2
Max. príkon elektrického ohrevného telesa <sup>1)</sup>	A	8,7 (400 VAC)	8,7 (400 VAC)
Druh ochrany		IP20	IP20

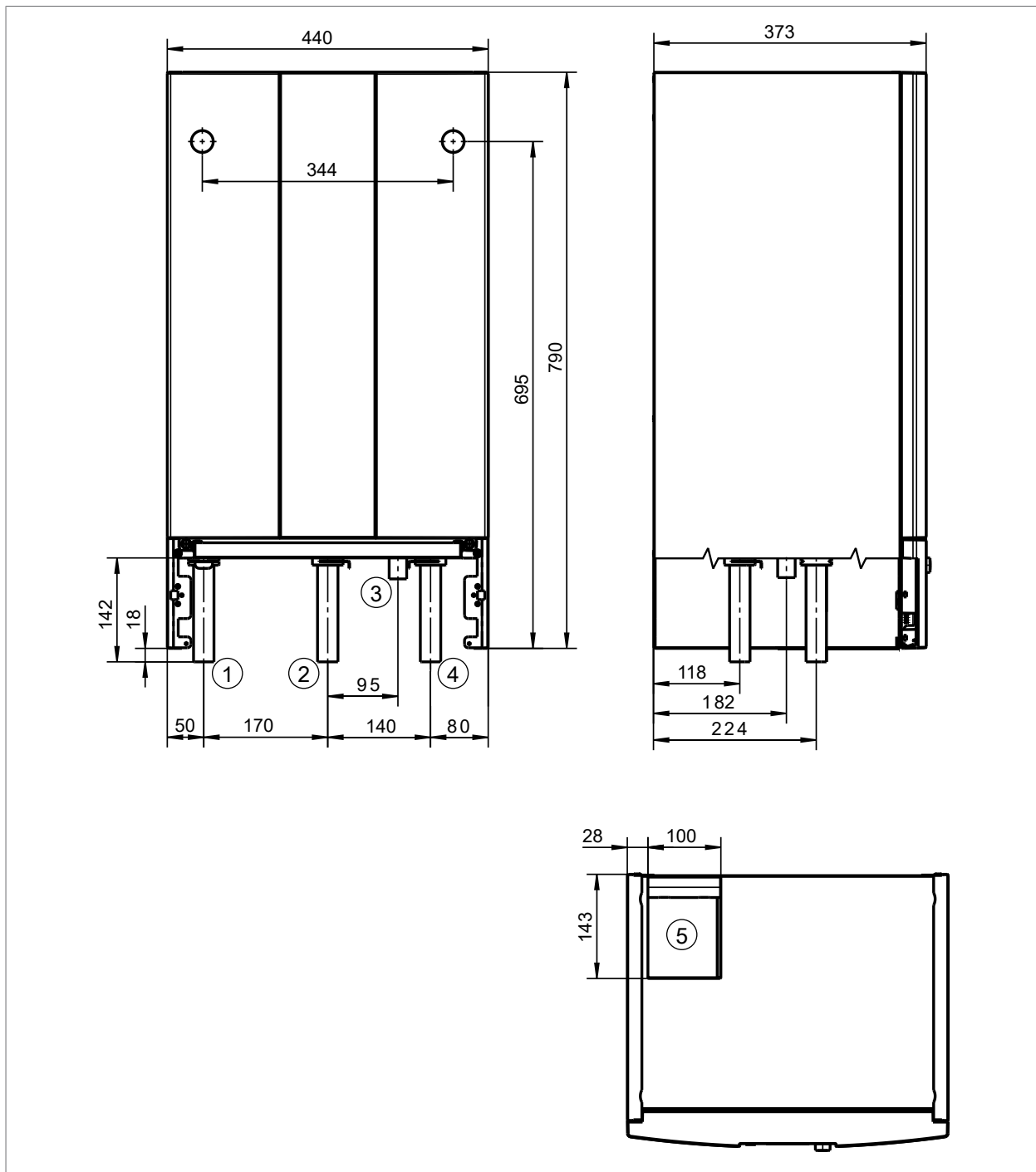
<sup>1)</sup> informácie relevantné pre dodávateľov energie

## 7.4 Minimálna požadovaná verzia softvéru

Softvér	Verzia
BM-2	FW 3.10
AM	FW 1.90
HCM-5	FW 1.00

## 7.5 Rozmery

### 7.5.1 Rozmery jednotky IDU



① Prívod jednotky ODU

③ Hadica poistného ventilu DN 25

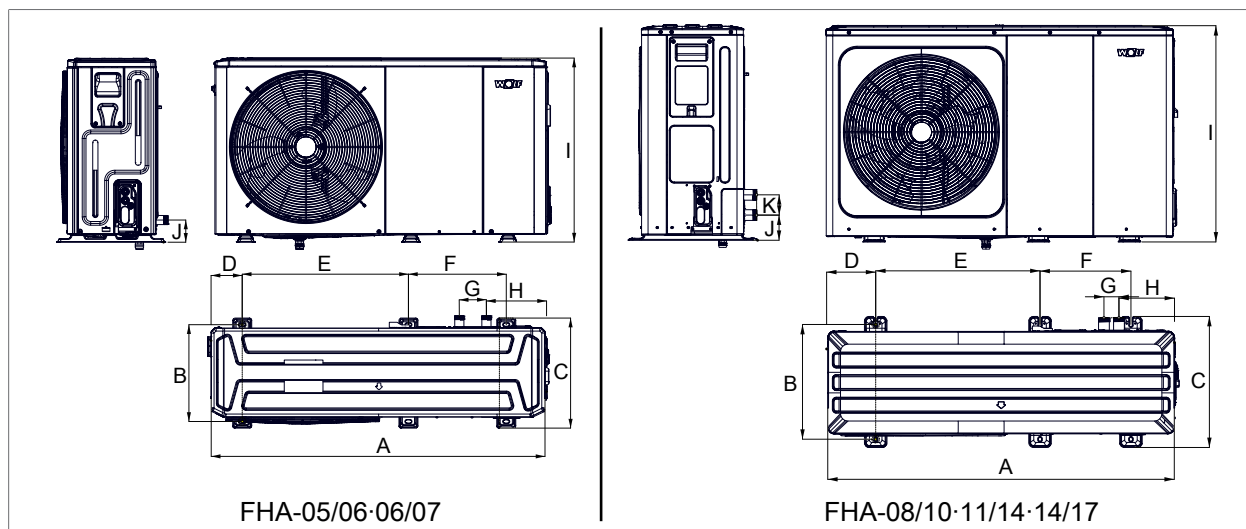
⑤ Pripojenie k elektrine

② Prívod kúrenia

④ Prívod zásobníka TÚV

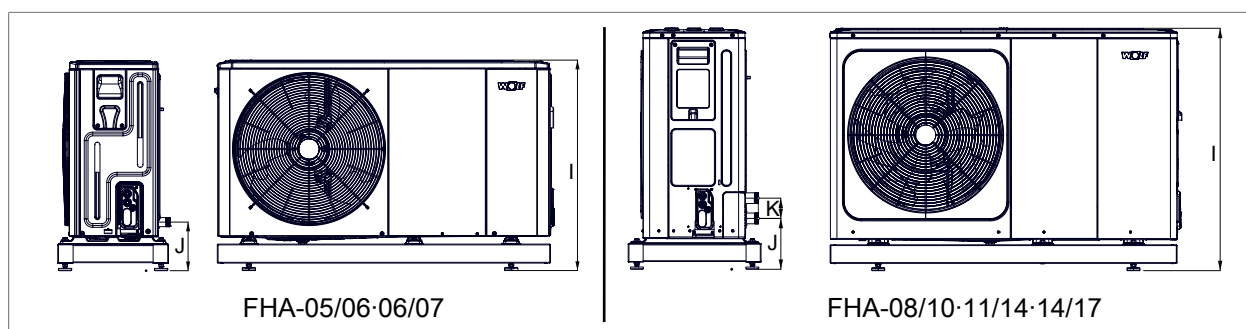
Typ	Prívod ODU	Prívod Vykurovanie	Prívod Zásobník TUV
FHA-05/06-06/07-08/10	Ø 28 × 1 mm	Ø 28 × 1 mm	Ø 28 × 1 mm
FHA-11/14-14/17	Ø 35 × 1 mm	Ø 35 × 1 mm	Ø 35 × 1 mm

## 7.5.2 Rozmery jednotky ODU



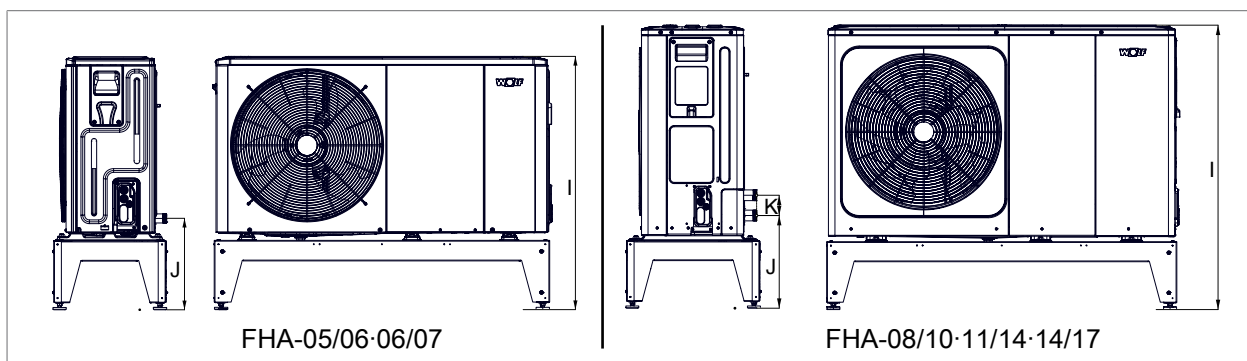
Typ	A	B	C	D	E	F	G	H	I	J	K
FHA-05/06-06/07	1 295	375	429	115	638	379	105	225	718	161	–
FHA-08/10-11/14-14/17	1 385	458	526	192	656	363	60	221	865	182	81

## 7.5.3 Rozmery jednotky ODU so základovou konzolou



Typ	I	J	K	Typ	I	J	K
FHA-05/06-06/07	823	266	–	FHA-08/10-11/14-14/17	970	287	81

## 7.5.4 Rozměry jednotky ODU s nadzemnou konzolou



Typ	I	J	K	Typ	I	J	K
FHA-05/06-06/07	993	436	–	FHA-08/10-11/14-14/17	1 140	457	81



## 8 Príloha

### 8.1 Konfigurácie systému

► Vyberte **servisný parameter WP001**.

Konfigurácia systému	Základné funkcie s príkladmi konfigurácií
01	Vykurovanie vykurovacieho okruhu prostredníctvom sériového zásobníka, aktívne chladenie vykurovacieho okruhu s prídavným 3-cestným prepínacím ventilom, príprava teplej úžitkovej vody
02	Vykurovanie zmiešavacích okruhov (1...7) pomocou zmiešavacích modulov MM cez sériový zásobník, aktívne chladenie zmiešavacích okruhov s prídavným 3-cestným prepínacím ventilom, príprava teplej úžitkovej vody
11	Vykurovanie vykurovacieho okruhu prostredníctvom oddeľovacieho zásobníka/akumulačného zásobníka/hydraulickej výhybky so snímačom zberača, aktívne chladenie vykurovacieho okruhu s dvoma prídavnými 3-cestnými prepínacími ventilmi, ako aj uzatváracím ventilom a prepúšťacím ventilom, príprava teplej úžitkovej vody
12	Vykurovanie zmiešavacích okruhov (1...7) prostredníctvom zmiešavacích modulov MM prostredníctvom oddeľovacieho zásobníka/akumulačného zásobníka/hydraulickej výhybky so snímačom zberača, aktívne chladenie zmiešavacích okruhov s dvoma prídavnými 3-cestnými prepínacími ventilmi, ako aj uzatváracím a prepúšťacím ventilom, príprava teplej úžitkovej vody
51	Externá požiadavka prostredníctvom 0 – 10 V signálu (napr. prostredníctvom rozvodnej techniky budovy) Na plynulé vykurovanie alebo chladenie pomocou kompresora a vykurovanie pomocou elektrického kúrenia, príprava teplej úžitkovej vody (nezávisle tepelným čerpadlom)
52	Externá požiadavka prostredníctvom bezpotenciálového kontaktu (napr. prostredníctvom rozvodnej techniky budovy) Na vykurovanie pomocou kompresora, prípravu teplej úžitkovej vody (nezávisle tepelným čerpadlom)



#### INFO

Po zmene konfigurácie na zobrazovacom module AM reštartujte celý systém (vypnite sieťové napájanie/počkajte 10 s/zapnite sieťové napájanie)!



#### Ďalšie dokumenty

Databáza hydraulických schém [www.WOLF.eu](http://www.WOLF.eu)  
Podklady na plánovanie riešení hydraulických systémov

V jednotke IDU je vstavaný 3-cestný prepínací ventil kúrenie/príprava teplej vody a podávacie čerpadlo/čerpadlo vykurovacieho okruhu.



## UPOZORNENIE

Vo vzorových schémach nie sú kompletne vyznačené uzatváracie armatúry, odvzdušňovacie prvky a bezpečnostno-technické opatrenia. Tie sa pre každý systém stanovujú individuálne podľa aktuálne platných noriem a predpisov.

Podrobnosti o hydraulických a elektrických zariadeniach nájdete v podkladoch na plánovanie riešení hydraulických systémov!

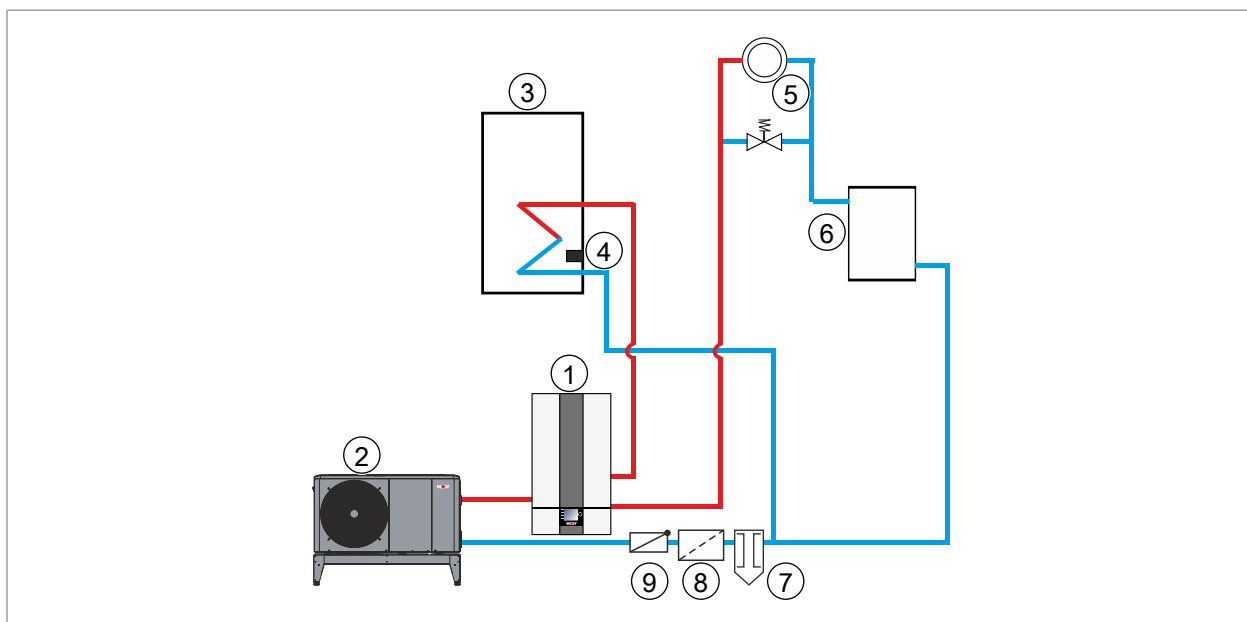
V prípade potreby do daného systému vhodne umiestnite snímače rosného bodu na aktívne chladenie!

V jednotke IDU je vstavaný 3-cestný prepínací ventil kúrenie/príprava teplej vody a podávacie čerpadlo/čerpadlo vykurovacieho okruhu.

### 8.1.1 Konfigurácia systému O1

#### Príklad 1:

- Tepelné čerpadlo vzduch/voda FHA-Monoblock
- Sériový zásobník
- Jeden vykurovací okruh
- Príprava teplej úžitkovej vody

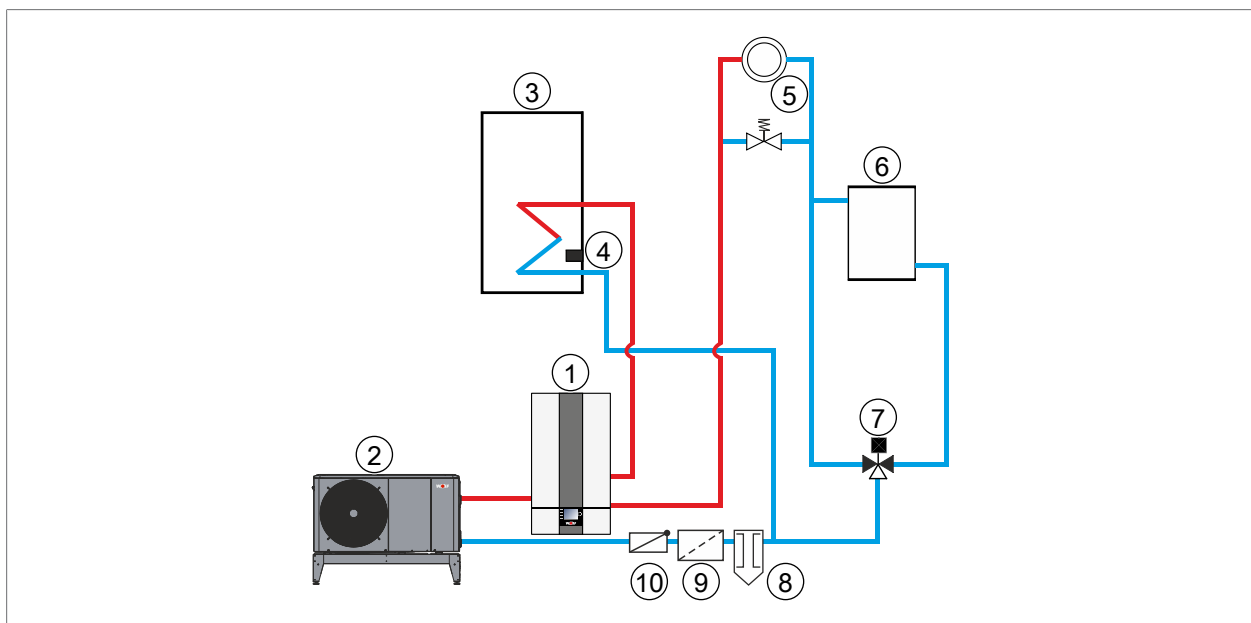


- |   |                                     |   |                       |
|---|-------------------------------------|---|-----------------------|
| ① | IDU                                 | ② | ODU                   |
| ③ | Zásobník teplej úžitkovej vody      | ④ | Snímač ohrievača vody |
| ⑤ | Vykurovací okruh                    | ⑥ | Sériový zásobník      |
| ⑦ | Odkalovač s magnetickým odlučovačom | ⑧ | Lapač nečistôt        |
| ⑨ | Spätný ventil                       |   |                       |

#### Príklad 2:

- Tepelné čerpadlo vzduch/voda FHA-Monoblock
- Sériový zásobník
- Jeden vykurovací okruh

- Príprava teplej úžitkovej vody
- Aktívne chladenie s min. teplotou vody 7 °C v spojení s prídavným 3-cestným prepínacím ventilom

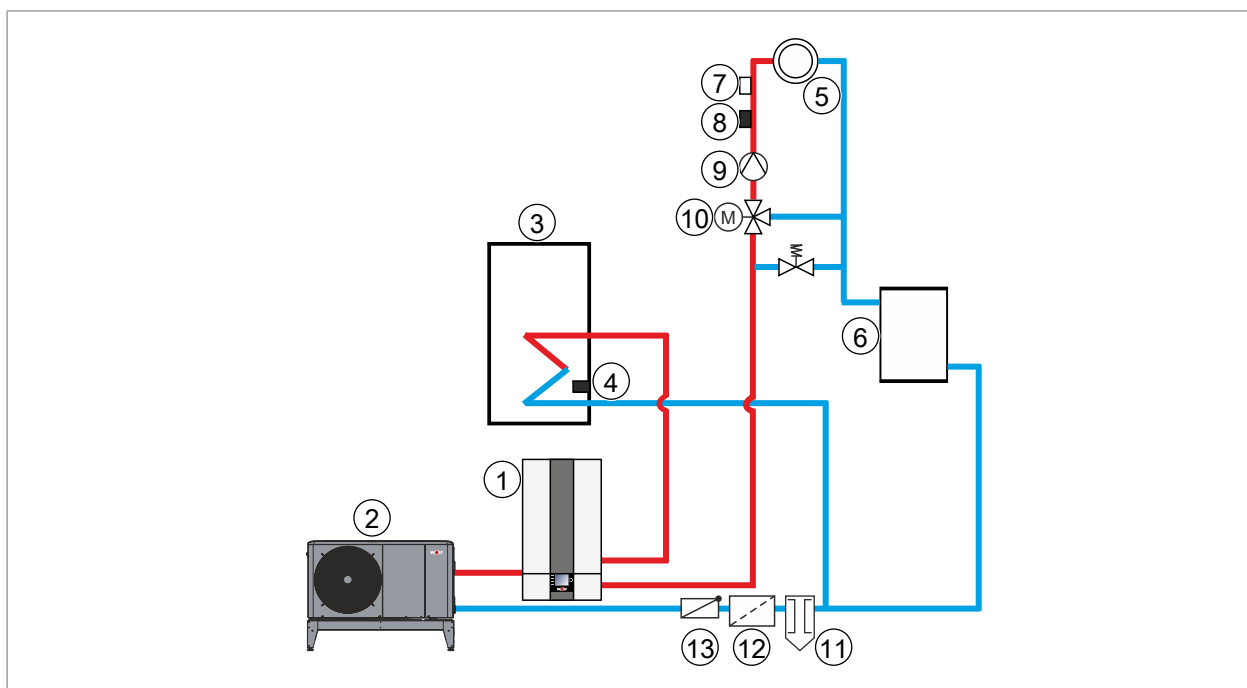


- |   |   |   |                                     |
|---|---|---|-------------------------------------|
| ① | IDU   | ② | ODU                                 |
| ③ | Zásobník teplej úžitkovej vody              | ④ | Snímač ohrievača vody               |
| ⑤ | Vykurovací okruh                            | ⑥ | Sériový zásobník                    |
| ⑦ | 3-cestný prepínací ventil kúrenie/chladenie | ⑧ | Odkalovač s magnetickým odlučovačom |
| ⑨ | Lapač nečistôt                              | ⑩ | Spätný ventil                       |

## 8.1.2 Konfigurácia zariadenia 02

### Príklad 1:

- Tepelné čerpadlo vzduch/voda FHA-Monoblock
- Sériový zásobník
- Zmiešavací okruh s modulom zmiešavača MM
- Príprava teplej úžitkovej vody

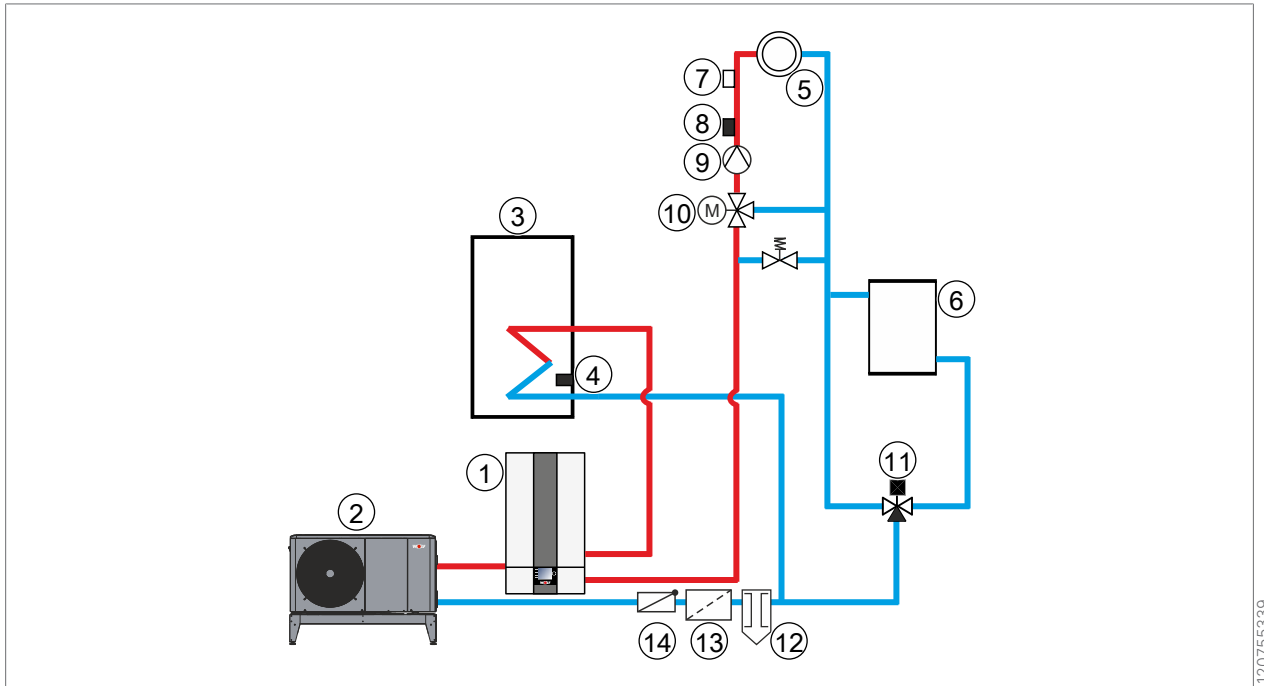


120745867

- |   |  |
|---|--|
| ① IDU   | ② ODU                                  |
| ③ Zásobník teplej úžitkovej vody                | ④ Snímač ohrievača vody                |
| ⑤ zmiešavací okruh                              | ⑥ Sériový zásobník                     |
| ⑦ Termostat na monitorovanie maximálnej teploty | ⑧ Snímač prívodu na zmiešavacom okruhu |
| ⑨ Čerpadlo zmiešavacieho okruhu                 | ⑩ Zmiešavač                            |
| ⑪ Odkalovač s magnetickým odlučovačom           | ⑫ Lapač nečistôt                       |
| ⑬ Spätný ventil                                 |  |

### Príklad 2:

- Tepelné čerpadlo vzduch/voda FHA-Monoblock
- Sériový zásobník
- Zmiešavací okruh s modulom zmiešavača MM
- Príprava teplej úžitkovej vody
- Aktívne chladenie s minimálnou teplotou vody 7 °C možné v spojení s prídavným 3-cestným prepínacím ventilom



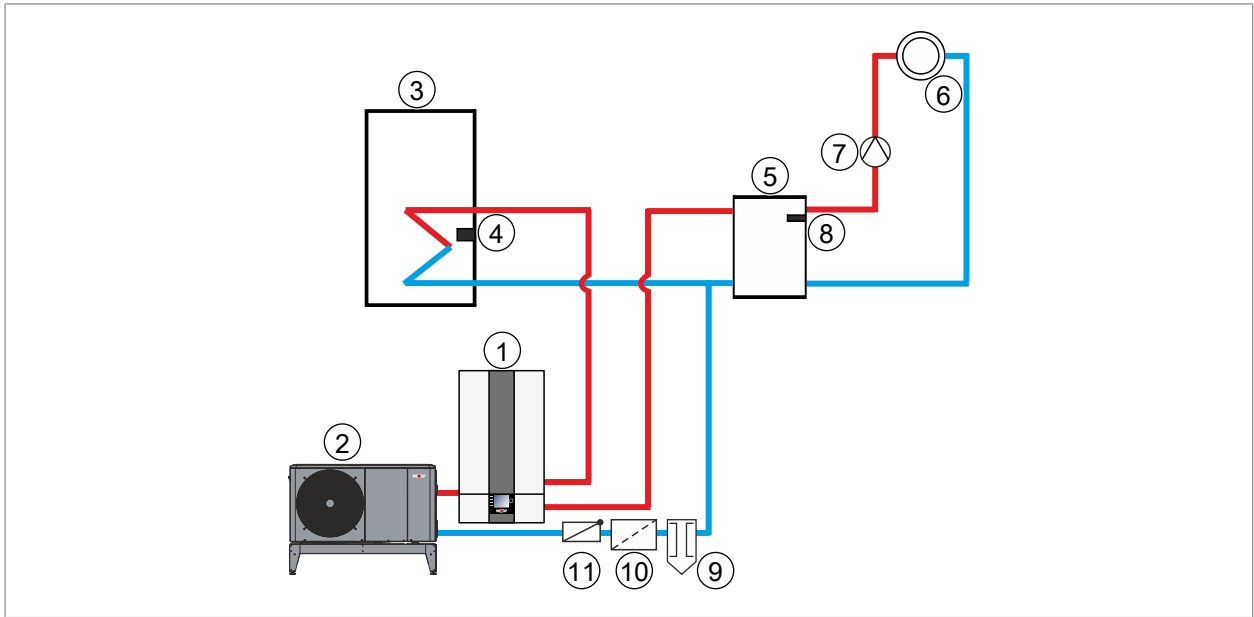
- |   |   |   |                                      |
|---|---|---|--------------------------------------|
| ① | IDU   | ② | ODU                                  |
| ③ | Zásobník teplej úžitkovej vody                | ④ | Snímač ohrievača vody                |
| ⑤ | Zmiešavací okruh                              | ⑥ | Sériový zásobník                     |
| ⑦ | Termostat na monitorovanie maximálnej teploty | ⑧ | Snímač prívodu na zmiešavacom okruhu |
| ⑨ | Čerpadlo zmiešavacieho okruhu                 | ⑩ | Zmiešavač                            |
| ⑪ | 3-cestný prepínací ventil kúrenie/chladienie  | ⑫ | Odkalovač s magnetickým odlučovačom  |
| ⑬ | Lapač nečistôt                                | ⑭ | Spätný ventil                        |

120755339

### 8.1.3 Konfigurácia zariadenia 11

#### Príklad 1:

- Tepelné čerpadlo vzduch/voda FHA-Monoblock
- Oddelovací zásobník
- Jeden vykurovací okruh
- Príprava teplej úžitkovej vody

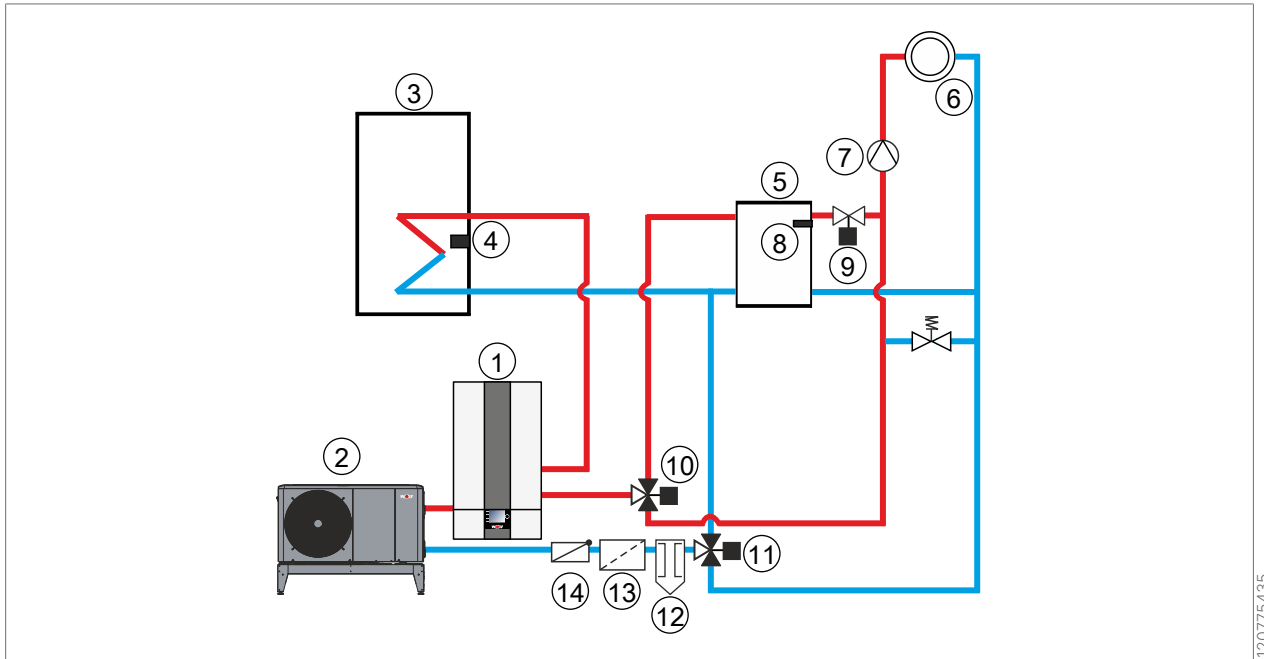


120765579

- |   |                                     |   |   |
|---|-------------------------------------|---|---|
| ① | IDU                                 | ② | ODU   |
| ③ | Zásobník teplej úžitkovej vody      | ④ | Snímač ohrievača vody   |
| ⑤ | Oddeľovací zásobník                 | ⑥ | Vykurovací okruh  |
| ⑦ | čerpadlo vykurovacieho okruhu       | ⑧ | Namontujte snímač teploty zberača do oblasti prívodu oddeľovacieho zásobníka alebo podobne! |
| ⑨ | Odkalovač s magnetickým odlučovačom | ⑩ | Lapač nečistôt  |
| ⑪ | Spätný ventil                       |   |   |

### Príklad 2:

- Tepelné čerpadlo vzduch/voda FHA-Monoblock
- Oddeľovací zásobník
- Jeden vykurovací okruh
- Príprava teplej úžitkovej vody
- Aktívne chladenie s minimálnou teplotou vody 7 °C možné v spojení s prídavnými ventilmi (2 × 3-cestný prepínací ventil, uzatvárací ventil, prepúšťací ventil)

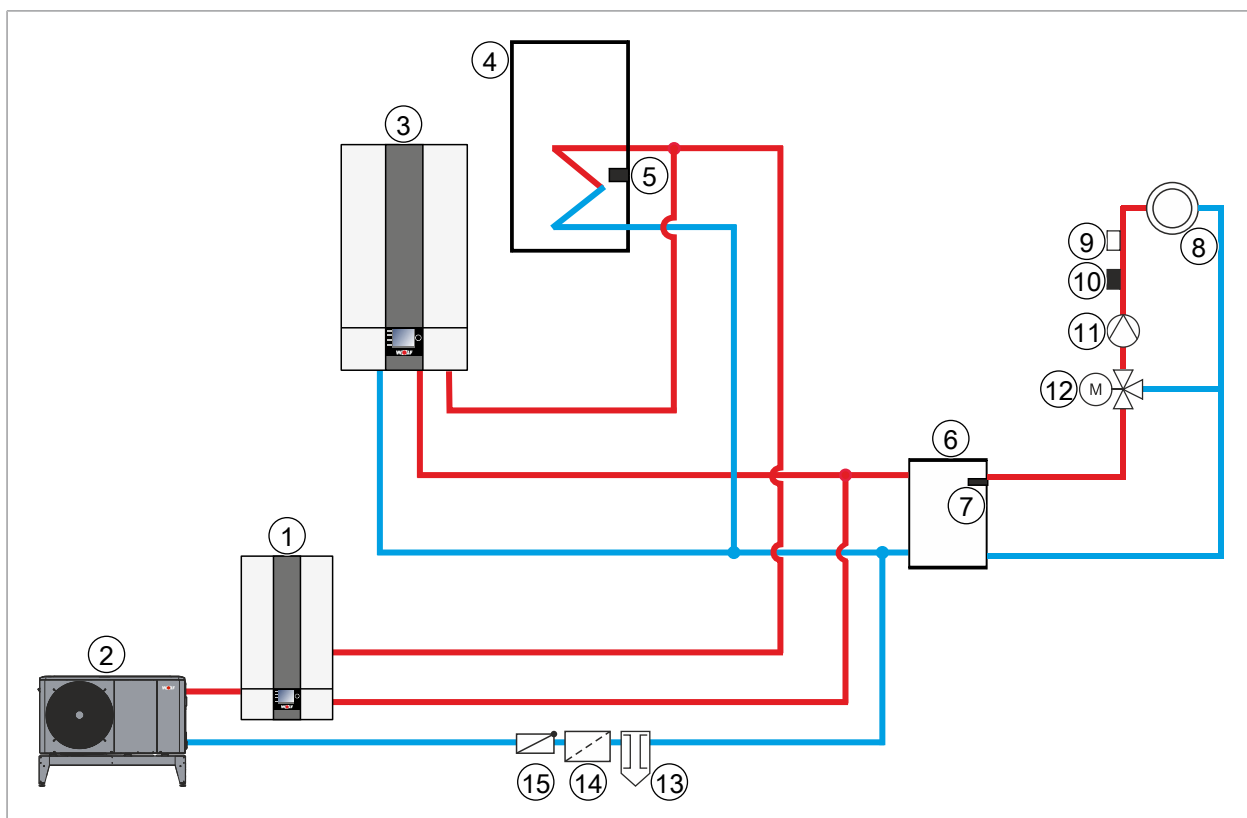


- |   |   |
|---|---|
| ① IDU   | ② ODU   |
| ③ Zásobník teplej úžitkovej vody              | ④ Snímač ohrievača vody   |
| ⑤ Oddeľovací zásobník                         | ⑥ Vykurovací okruh  |
| ⑦ čerpadlo vykurovacieho okruhu               | ⑧ Namontujte snímač teploty zberača do oblasti prívodu oddeľovacieho zásobníka alebo podobne! |
| ⑨ 2-cestný prepínací ventil kúrenie/chladenie | ⑩ 3-cestný prepínací ventil kúrenie/chladenie   |
| ⑪ 3-cestný prepínací ventil kúrenie/chladenie | ⑫ Odkaľovač s magnetickým odlučovačom   |
| ⑬ Lapač nečistôt                              | ⑭ Spätný ventil   |

## 8.1.4 Konfigurácia zariadenia 12

### Príklad 1:

- Tepelné čerpadlo vzduch/voda FHA-Monoblock
- Oddeľovací zásobník
- Plynový kondenzačný kotol CGB-2 (aktivovanie cez eBus)
- Zmiešavací okruh s modulom zmiešavača MM
- Príprava teplej úžitkovej vody



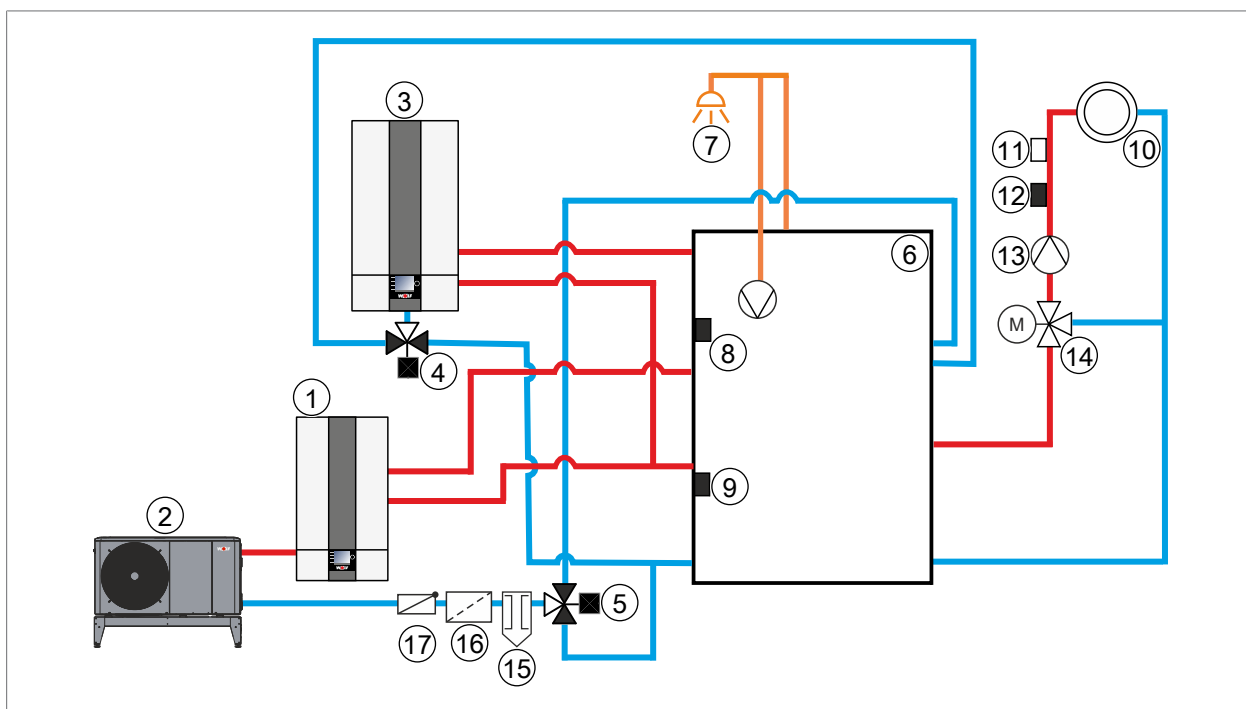
120785675

- |   |  |
|---|--|
| ① IDU   | ② ODU                                  |
| ③ Plynový kondenzačný kotol CGB-2   | ④ Zásobník teplej úžitkovej vody       |
| ⑤ Snímač ohrievača vody   | ⑥ Oddeľovací zásobník                  |
| ⑦ Namontujte snímač teploty zberača do oblasti prívodu oddeľovacieho zásobníka alebo podobne! | ⑧ Zmiešavací okruh                     |
| ⑨ Termostat na monitorovanie maximálnej teploty   | ⑩ Snímač prívodu na zmiešavacom okruhu |
| ⑪ Čerpadlo zmiešavacieho okruhu   | ⑫ Zmiešavač                            |
| ⑬ Odkalovač s magnetickým odlučovačom   | ⑭ Lapač nečistôt                       |
| ⑮ Spätný ventil   |  |

### Príklad 2:

- Tepelné čerpadlo vzduch/voda FHA-Monoblock
- Vrstvový zásobník BSP-W
- Plynový kondenzačný kotol CGB-2 (aktivovanie cez eBus)
- Zmiešavací okruh s modulom zmiešavača MM
- Príprava teplej úžitkovej vody
- Bez chladenia





- |   |  |
|---|--|
| ① IDU   | ② ODU  |
| ③ Plynový kondenzačný kotol CGB-2   | ④ 3-cestný prepínací ventil kúrenie/príprava teplej úž. vody |
| ⑤ 3-cestný prepínací ventil kúrenie/príprava teplej úž. vody                                  | ⑥ Vrstvový zásobník BSP-W                                    |
| ⑦ Teplá voda  | ⑧ Snímač ohrievača vody                                      |
| ⑨ Namontujte snímač teploty zberača do oblasti prívodu oddeľovacieho zásobníka alebo podobne! | ⑩ Zmiešavací okruh   |
| ⑪ Termostat na monitorovanie maximálnej teploty   | ⑫ Snímač prívodu na zmiešavacom okruhu                       |
| ⑬ Čerpadlo zmiešavacieho okruhu   | ⑭ Zmiešavač  |
| ⑮ Odkalovač s magnetickým odlučovačom   | ⑯ Lapač nečistôt   |
| ⑰ Spätný ventil   |  |

## 8.1.5 Konfigurácia zariadenia 51

### Externá požiadavka/ovládanie prostredníctvom rozvodnej techniky budovy

prostredníctvom 0 – 10 V signálu na vstupe E2/SAF:

$0\text{ V} \leq U < 1,2\text{ V}$	→ Tepelné čerpadlo VYP.	
$1,2\text{ V} \leq U \leq 4,0\text{ V}$	→ 0 – 100 % kompresor chladienie	(1...15 % → 15 %) (15...100 % → 15...100 %)
$4,2\text{ V} \leq U \leq 7,0\text{ V}$	→ 0 – 100 % kompresor vykurovanie	(1...15 % → 15 %) (15...100 % → 15...100 %)
$7,2\text{ V} \leq U \leq 10,0\text{ V}$	→ 100 % kompresor vykurovanie + 0 – 100 % e-vykur. Vykurovanie	(1...35 % → úroveň 1) (L1) (36...80 % → úroveň 2) (L2+L3) (71...100 % → úroveň 3) (L1+L2+L3)

### Upozornenia:

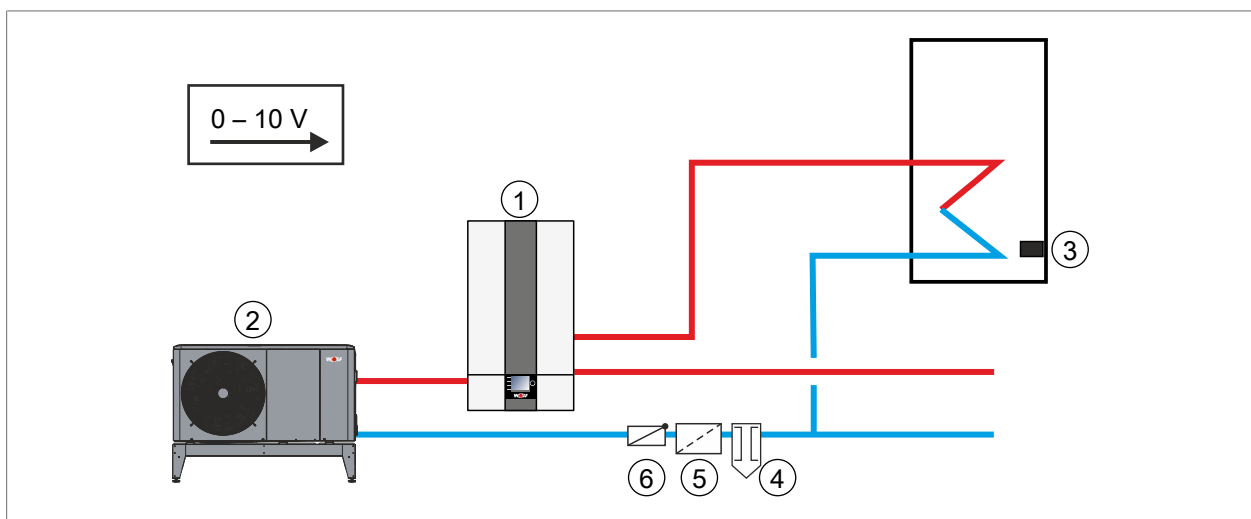
- Limity použitia: Kompresor T<sub>VL</sub>/T<sub>RL</sub> = 65 °C, elektrické ohrevné teleso T<sub>VL</sub> = 75 °C.
- Povoľte elektrické ohrevné teleso pre režim vykurovania (WP090 = Zap.).
- Ak chcete do rozvodnej techniky budovy indikovať režim odmrazovania, nakonfigurujte výstup A1 na parameter „Odmrazovanie“ (WP003 = Odmrazovanie). Počas režimu odmrazovania sa potom zopne výstup A1.
- Zabezpečte maximálny počet spustení kompresora za hodinu pomocou rozvodnej techniky budovy.
- Zabezpečte maximálnu teplotu prívodu pomocou rozvodnej techniky budovy.
- K vstupu TPW pripojte snímač rosného bodu alebo premostovaciu prepojku.
- Zabezpečte snímanie rosného bodu pomocou rozvodnej techniky budovy.
- Parametre WP053, WP054 a WP058 sú neúčinné.

### Režim prevádzky Plnenie TÚV pri konfigurácii systému 51

- V prípade potreby môže tepelné čerpadlo nezávisle vykonávať plnenie TÚV. Režim Plnenie TÚV má prednosť pred režimom GLT.
- Plnenie TÚV je možné zrušiť odstránením snímača ohrievača vody, vykonaním resetu parametrov a novým nastavením konfigurácie systému.
- V tomto prípade odpojte integrovaný 3-cestný prepínací ventil HZ/TÚV.

### Príklad:

- Tepelné čerpadlo vzduch/voda FHA-Monoblock
- 0 – 10 V aktivovanie (na vstupe E2/SAF)
- Aktívne chladienie je možné



120806155

- |   |                       |   |                                     |
|---|-----------------------|---|-------------------------------------|
| ① | IDU                   | ② | ODU                                 |
| ③ | Snímač ohrievača vody | ④ | Odkalovač s magnetickým odlučovačom |
| ⑤ | Lapač nečistôt        | ⑥ | Spätný ventil                       |

## 8.1.6 Konfigurácia zariadenia 52

### Externá požiadavka/ovládanie prostredníctvom rozvodnej techniky budovy

Prostredníctvom beznapäťového kontaktu na vstupe E2/SAF:

Otvorené	→	Kompresor VYP.
Zopnutý	→	Kompresor ZAP.

#### Upozornenia:

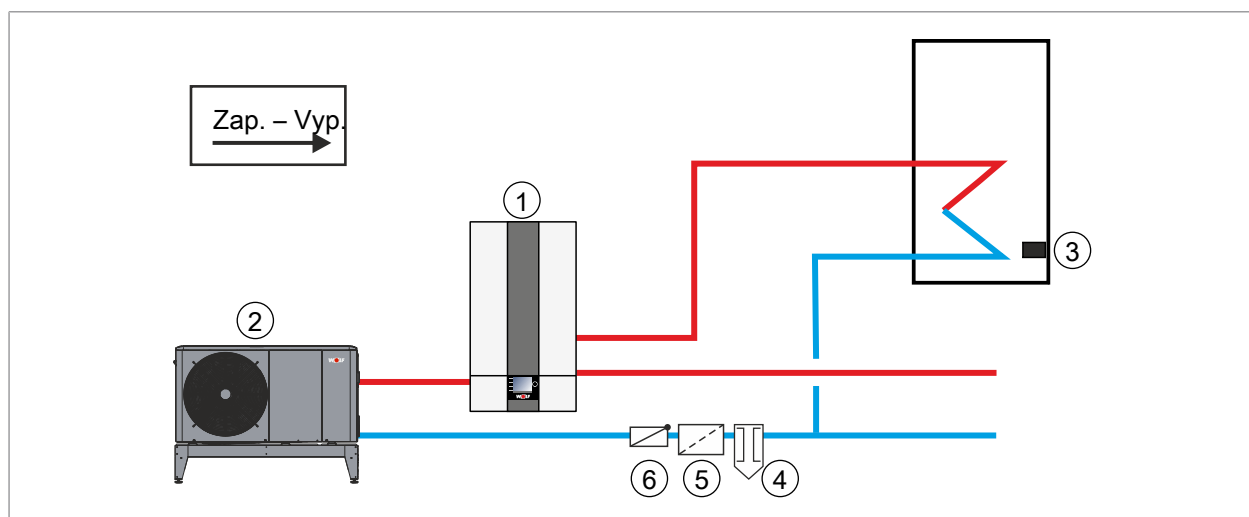
- Limity použitia: Kompresor T\_VL/T\_RL = 65 °C, elektrické ohrevné teleso T\_VL = 75 °C.
- Dodatočne sa nepripojí elektrické ohrevné teleso (okrem protimrazovej ochrany a odmrazovania).
- Ak chcete do rozvodnej techniky budovy indikovať režim odmrazovania, je potrebné nakonfigurovať výstup A1 na „Odmrazovanie“ (W003 = Odmrazovanie). Počas režimu odmrazovania sa potom zopne výstup A1.
- Zabezpečte max. počet spustení kompresora za hodinu pomocou rozvodnej techniky budovy.
- Zabezpečte max. teplotu prívodu pomocou rozvodnej techniky budovy.

#### Režim prevádzky Plnenie TÚV pri konfigurácii systému 52

- V prípade potreby môže tepelné čerpadlo nezávisle vykonávať plnenie TÚV. Režim Plnenie TÚV má prednosť pred režimom rozvodnej techniky budovy.
- Plnenie TÚV je možné zrušiť odstránením snímača ohrievača vody, vykonaním resetu parametrov a novým nastavením konfigurácie systému.
- V tomto prípade odpojte integrovaný 3-cestný prepínací ventil HZ/TÚV.

#### Príklad:

- Tepelné čerpadlo vzduch/voda FHA-Monoblock
- Aktivovanie Zap. – Vyp. (na vstupe E2/SAF)
- Bez chladenia



- |   |                       |   |                                     |
|---|-----------------------|---|-------------------------------------|
| ① | IDU                   | ② | ODU                                 |
| ③ | Snímač ohrievača vody | ④ | Odkalovač s magnetickým odlučovačom |
| ⑤ | Lapač nečistôt        | ⑥ | Spätný ventil                       |

## 8.2 Stanovenie bivalentného bodu

### 8.2.1 Príklad stanovenia

Požadované vykurovacie teplo (tepelná záťaž na vykurovanie budovy) pre novostavbu podľa DIN 4701 alebo EN 12831 s hodnotou 9,9 kW. Vychádza sa pritom z požadovaného objemu teplej vody pre 4 osoby (0,25 kW/osobu) a štandardnej vonkajšej teploty -15 °C. Dodávateľ energie (EVU) uvádza čas odstavenia v dĺžke 2 x 2 hod.

Čas blokovania	Faktor času odstavenia Z	
	Stará stavba s radiátormi	Novostavba s podlah.kúr.
1 x 2 hodiny	1,10	1,05
2 x 2 hodiny	1,20	1,10
3 x 2 hodiny	1,33	1,15

Vo všeobecnosti je potrebné do celkového požadovaného výkonu započítať odstavenia zo strany EVU. Vždy bývajú uvedené v zmluve s dodávateľom energie (EVU).

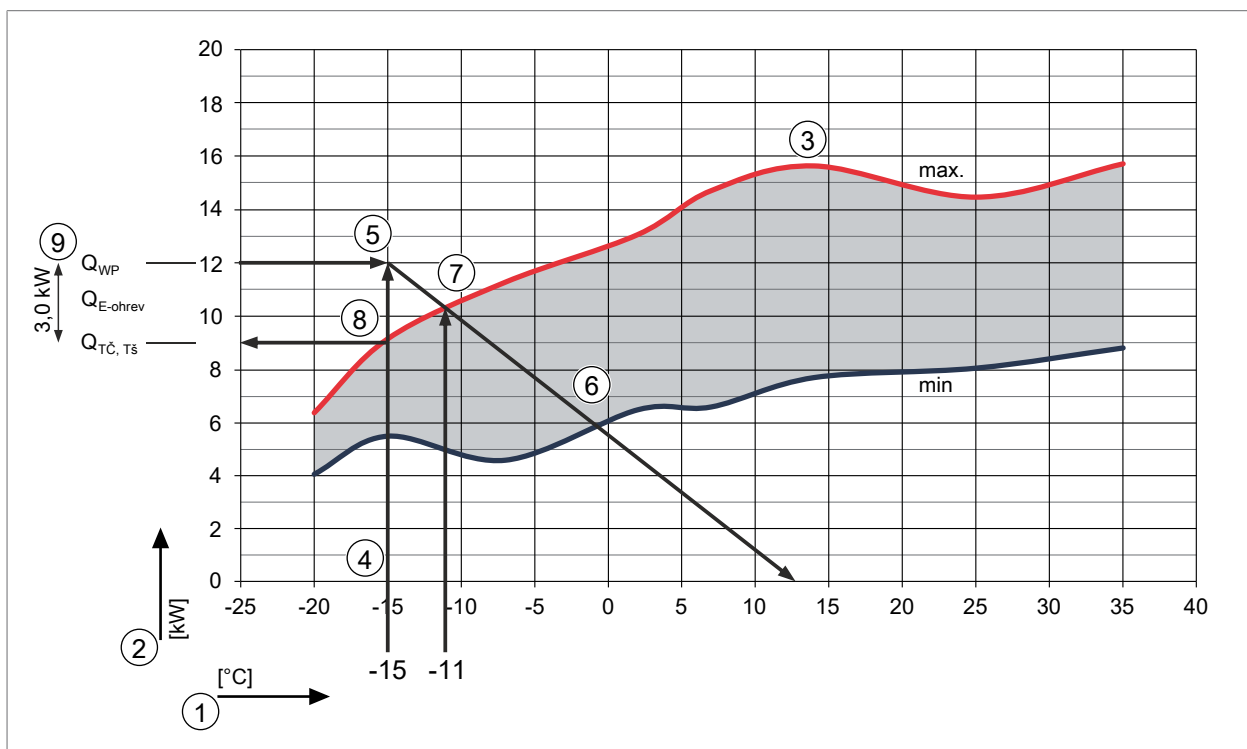
Faktor času odstavenia Z tak na základe príkladu stanovenia dosahuje hodnotu 1,1.

Pomocou týchto údajov sa vypočíta požadovaný výkon tepelného čerpadla:

$Q_{TČ} = (Q_G + Q_{TÚV}) \bullet Z$	=	$(9,9 \text{ kW} + 1,0 \text{ kW}) \bullet 1,1$	=	<b>12,0 kW</b>
$Q_{E-ohrev} = Q_{TČ} - Q_{TČ,Ts}$	=	$12,0 \text{ kW} - 9,0 \text{ kW}$	=	<b>3,0 kW</b>

$Q_{TČ}$	Požadovaný špičkový výkon systému tepelného čerpadla
$Q_G$	Tepelná záťaž na vykurovanie budovy (požadované teplo budovy, požadované teplo na vykurovanie)
$Q_{TÚV}$	Požadovaný výkon na prípravu teplej úžitkovej vody
$Q_{E-ohrev}$	Vykurovací výkon elektrického ohrevného telesa
$Q_{TČ,Ts}$	Vykurovací výkon tepelného čerpadla pri štandardnej vonkajšej teplote
Z	Faktor času odstavenia

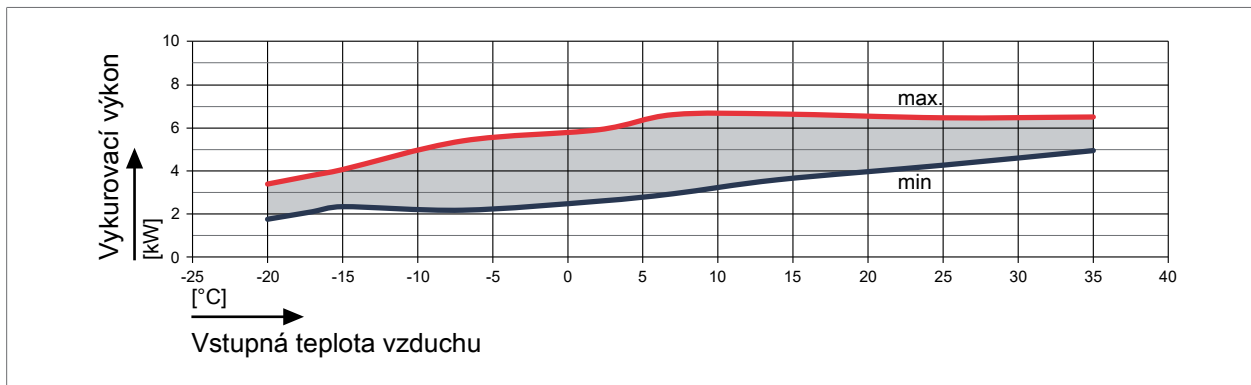
## 8.2.2 Graf na výpočet bivalentného bodu a výkonu elektrického ohrevného telesa



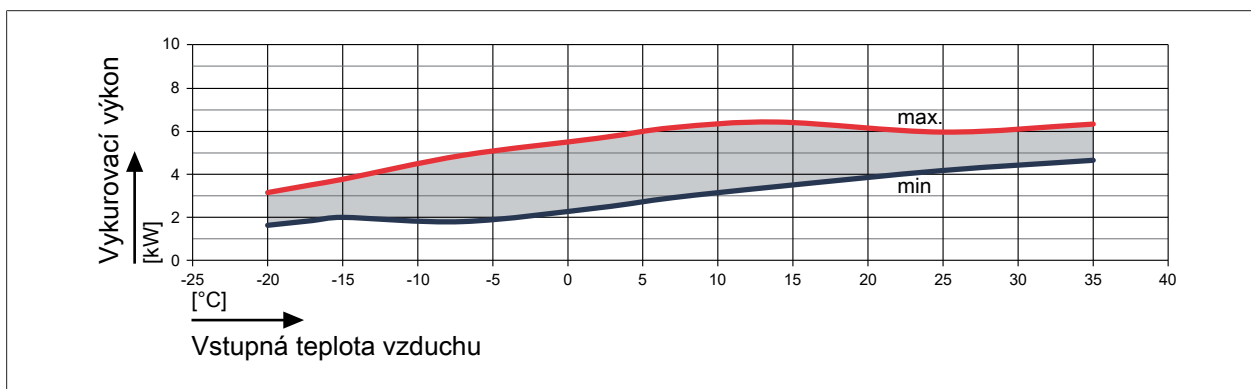
- |   |   |   |  |
|---|---|---|--|
| ① | Vstupná teplota vzduchu v °C  | ② | Vykurovací výkon v kW  |
| ③ | Maximálne otáčky kompresora   | ④ | Štandardná vonkajšia teplota   |
| ⑤ | Požadovaný špičkový výkon systému tepelného čerpadla QTČ                                    | ⑥ | Požadované teplo budovy až do teploty vykurovacieho okruhu                       |
| ⑦ | Bivalentný bod (= priesečník požadovaného tepla budovy s max. otáčkami kompresora)          | ⑧ | Podiel vykurovacieho výkonu tepelného čerpadla pri štandardnej vonkajšej teplote |
| ⑨ | Podiel vykurovacieho výkonu elektrického ohrevného telesa pri štandardnej vonkajšej teplote |   |  |

## 8.3 Výkonové grafy

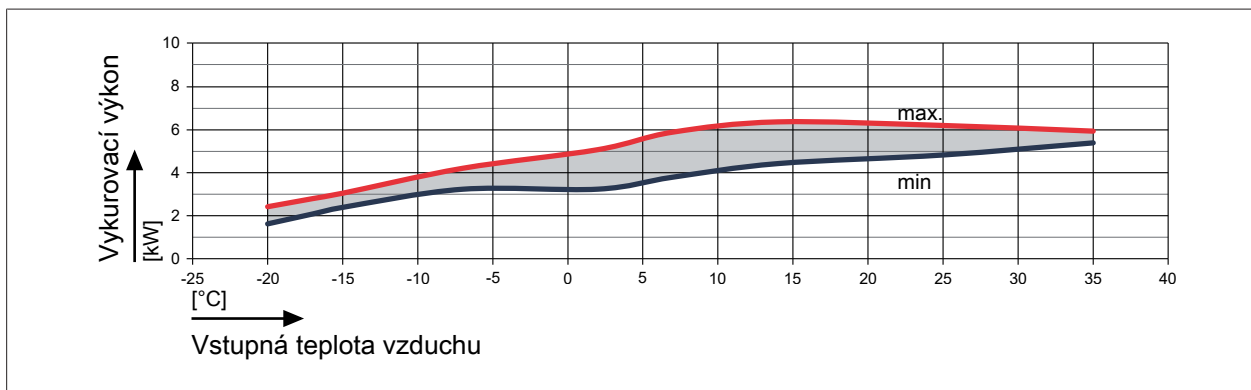
### 8.3.1 Vykurovací výkon FHA-05/06



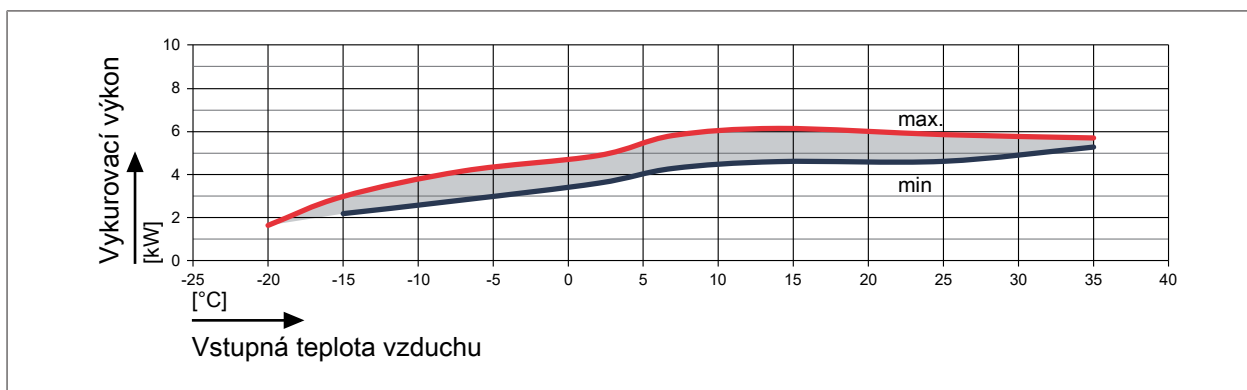
Obr. 11: Vykurovací výkon FHA-05/06 pri teplote prívodu 25 °C



Obr. 12: Vykurovací výkon FHA-05/06 pri teplote prívodu 35 °C

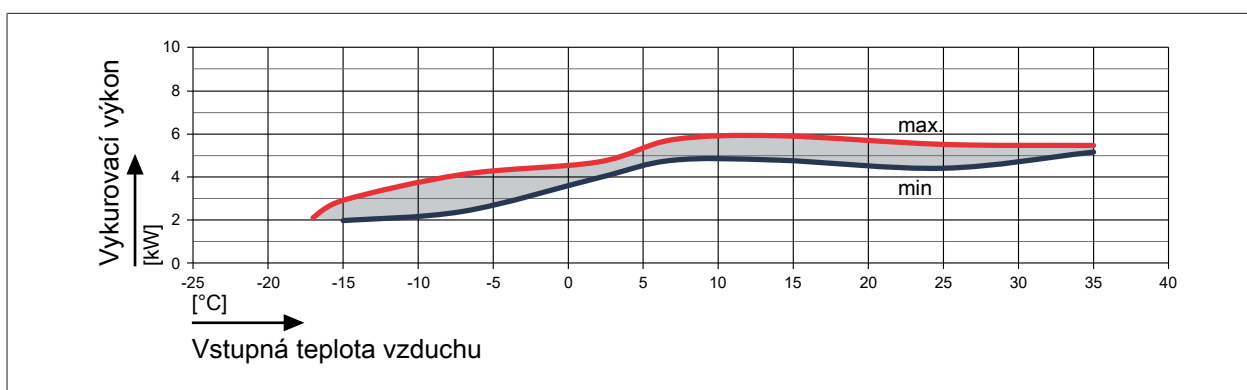


Obr. 13: Vykurovací výkon FHA-05/06 pri teplote prívodu 45 °C



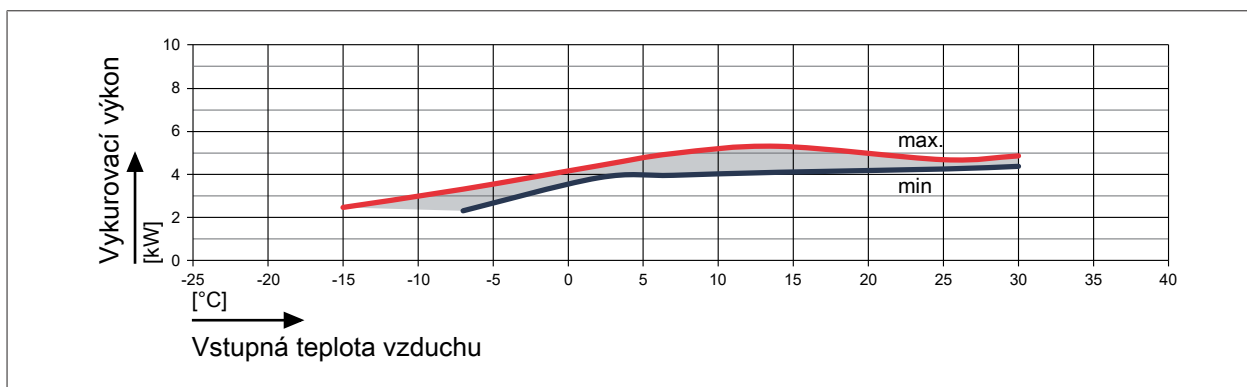
332009483

Obr. 14: Vykurovací výkon FHA-05/06 pri teplote prívodu 50 °C



9007199375836939

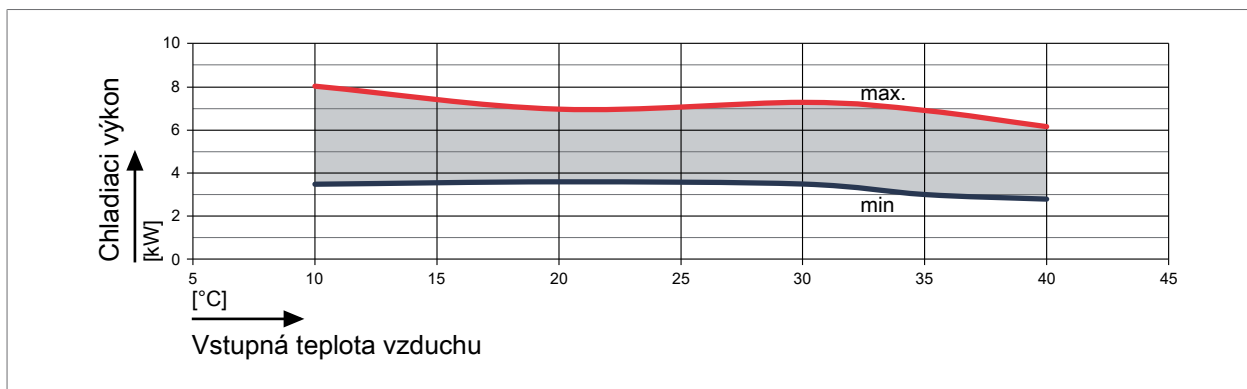
Obr. 15: Vykurovací výkon FHA-05/06 pri teplote prívodu 55 °C



289741963

Obr. 16: Vykurovací výkon FHA-05/06 pri teplote prívodu 60 (± 2) °C

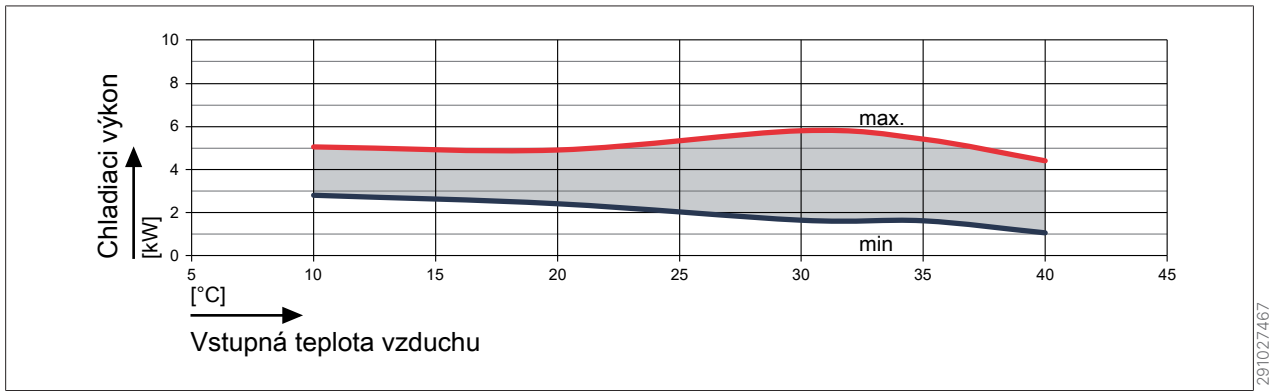
### 8.3.2 Chladiaci výkon FHA-05/06



291002123

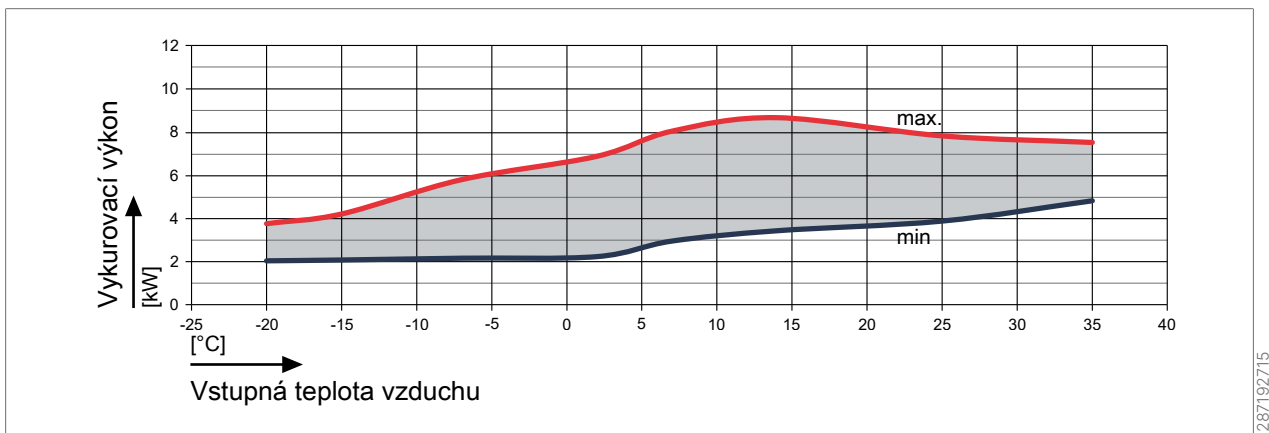
Obr. 17: Chladiaci výkon FHA-05/06 pri teplote prívodu 18 °C



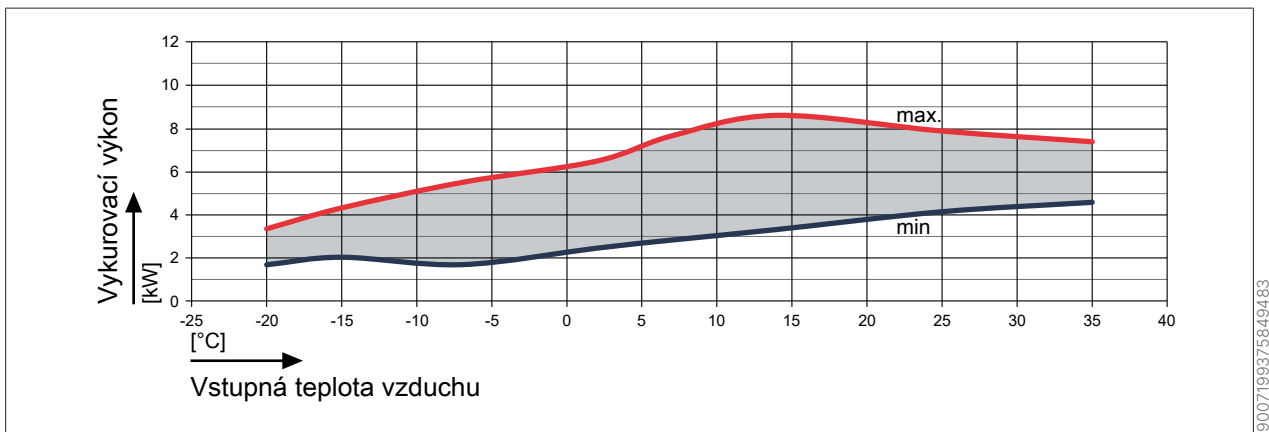


Obr. 18: Chladiaci výkon FHA-05/06 pri teplote prívodu 7 °C

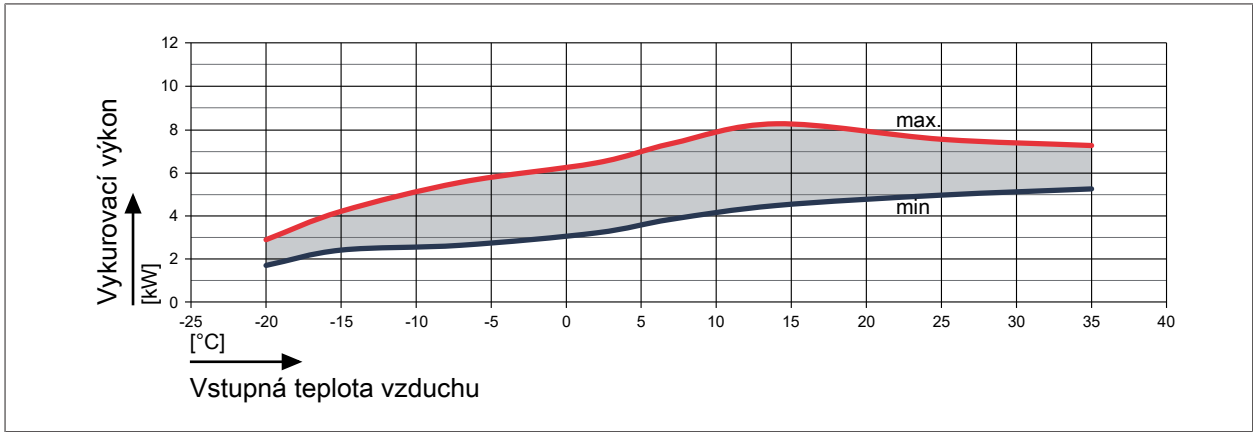
### 8.3.3 Vykurovací výkon FHA-06/07



Obr. 19: Vykurovací výkon FHA-06/07 pri teplote prívodu 25 °C

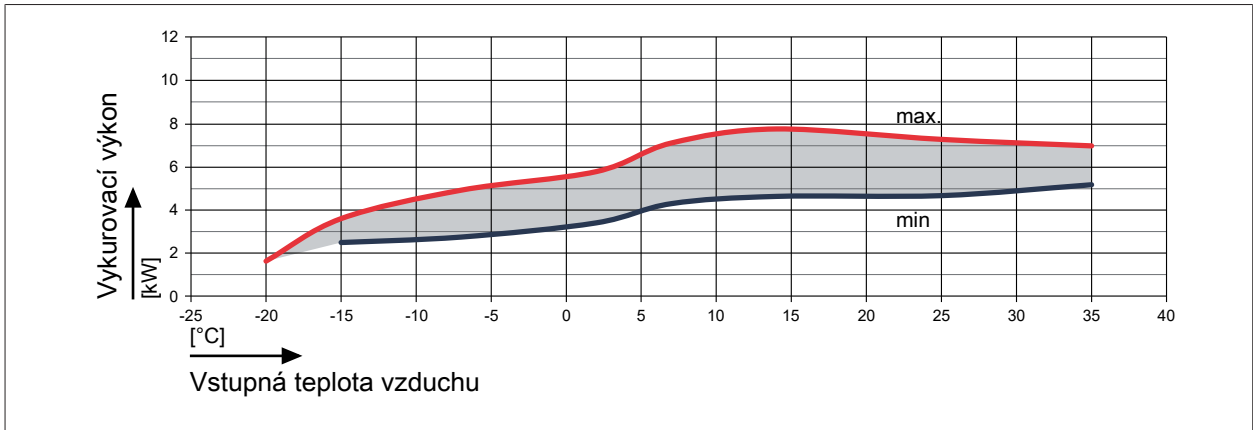


Obr. 20: Vykurovací výkon FHA-06/07 pri teplote prívodu 35 °C



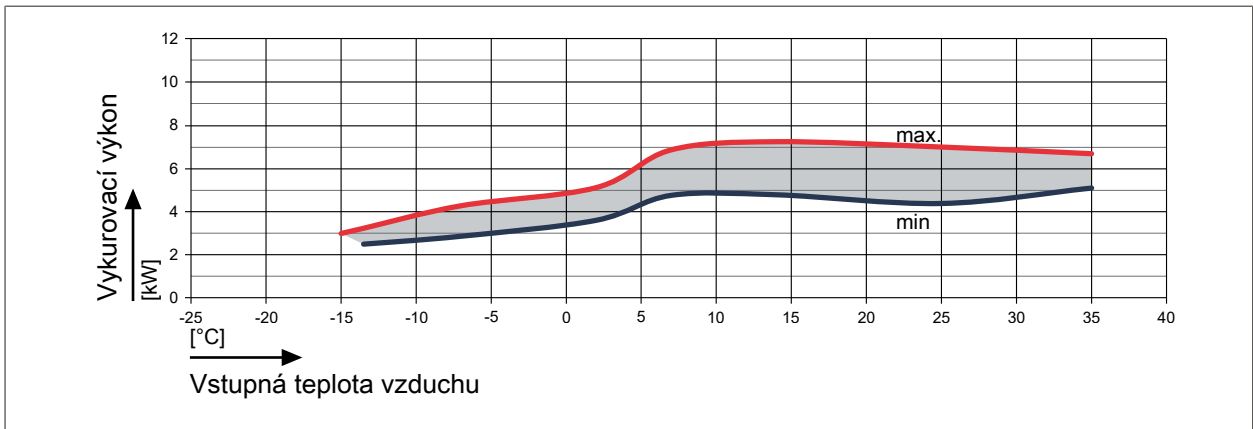
Obr. 21: Vykurovací výkon FHA-06/07 pri teplote prívodu 45 °C

287203723



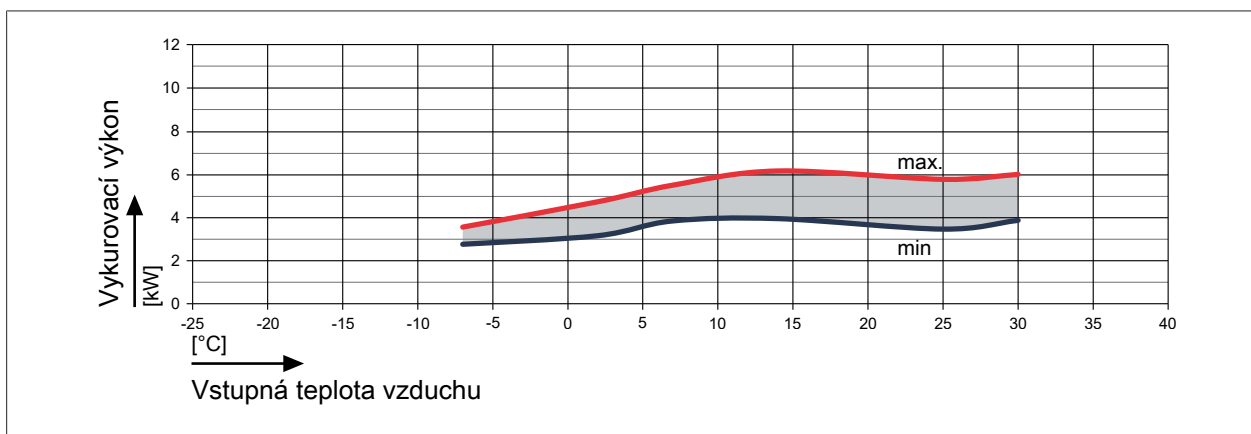
Obr. 22: Vykurovací výkon FHA-06/07 pri teplote prívodu 50 °C

332068235



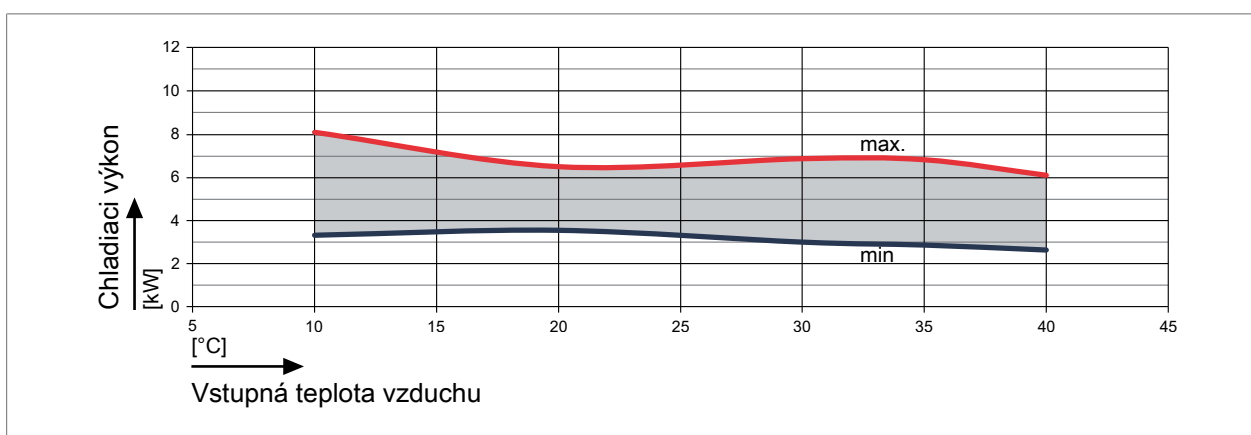
Obr. 23: Vykurovací výkon FHA-06/07 pri teplote prívodu 55 °C

9007199375862027

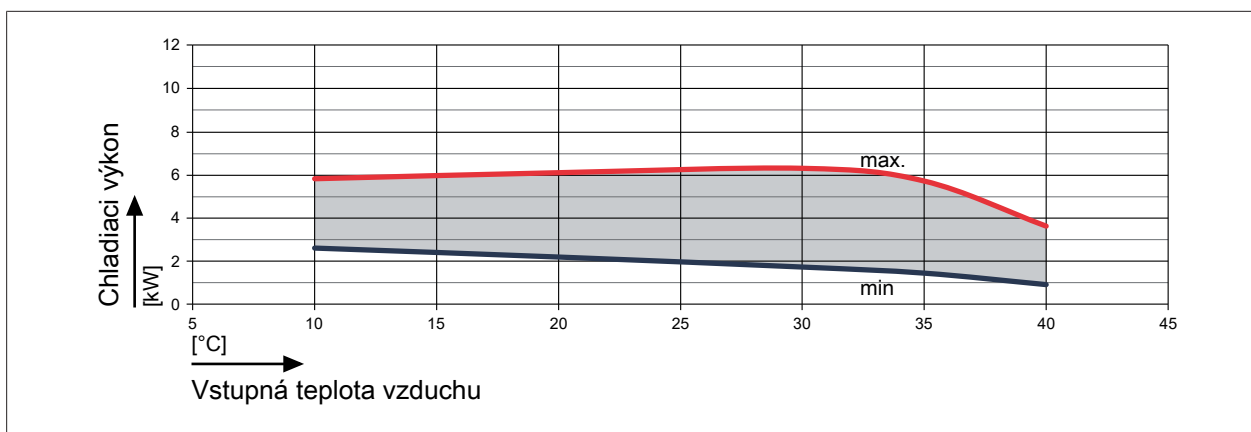


Obr. 24: Vykurovací výkon FHA-06/07 pri teplote prívodu 60 (± 2) °C

### 8.3.4 Chladiaci výkon FHA-06/07

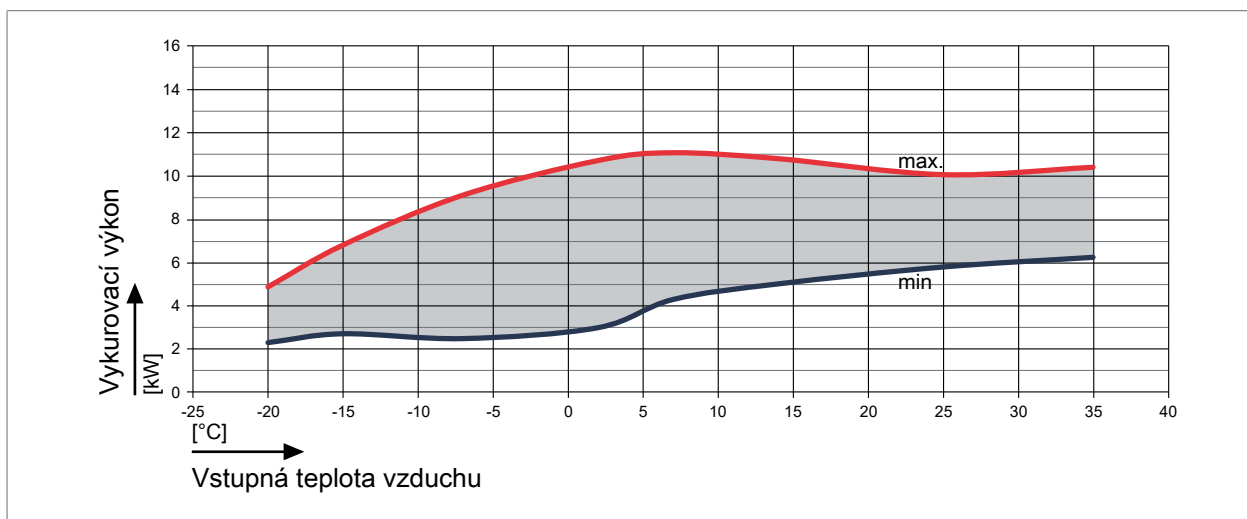


Obr. 25: Chladiaci výkon FHA-06/07 pri teplote prívodu 18 °C

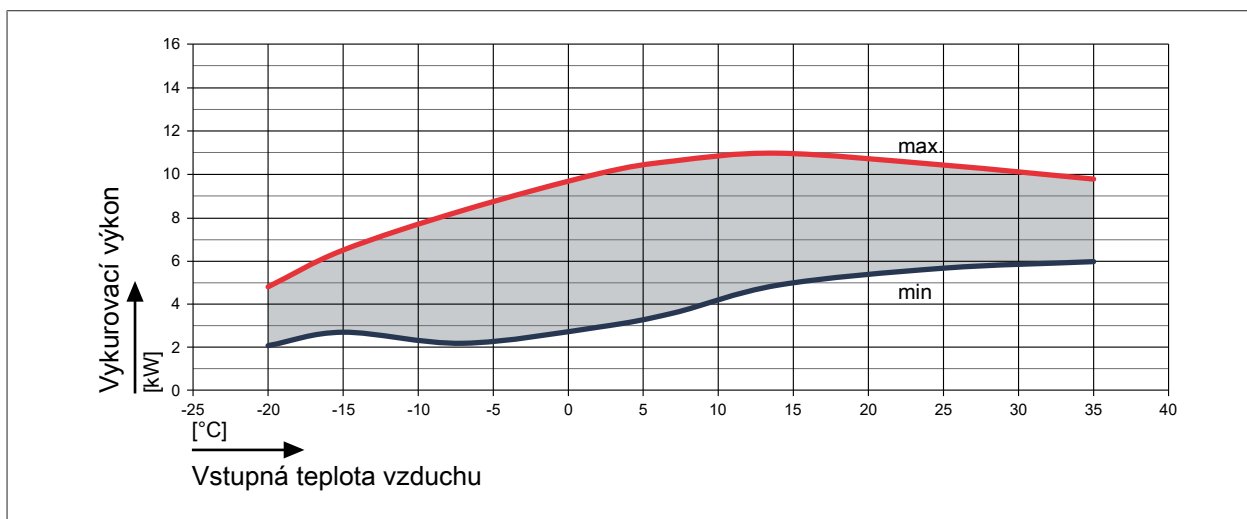


Obr. 26: Chladiaci výkon FHA-06/07 pri teplote prívodu 7 °C

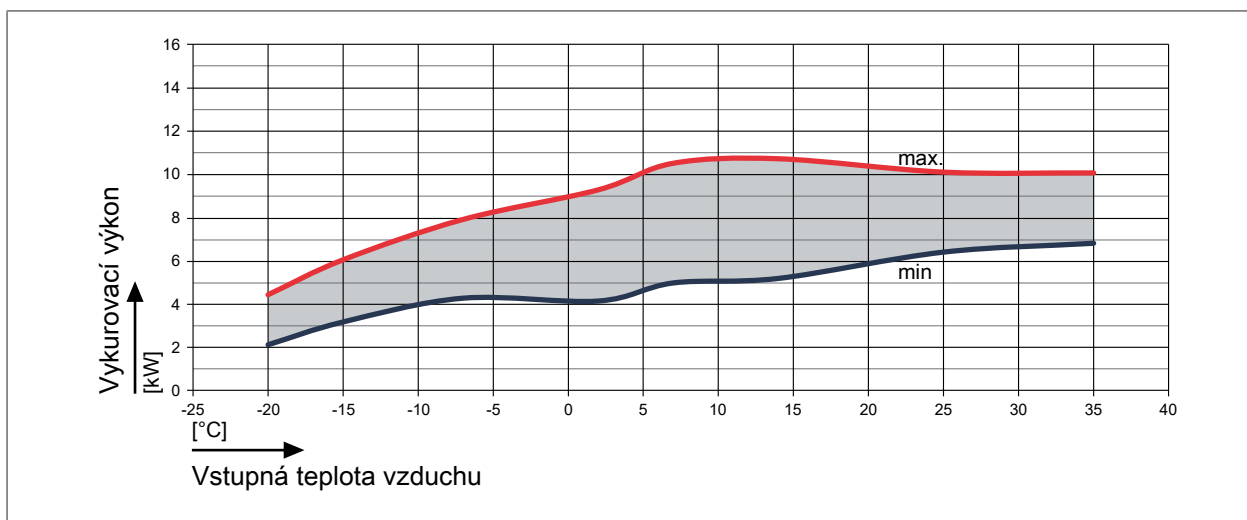
### 8.3.5 Vykurovací výkon FHA-08/10



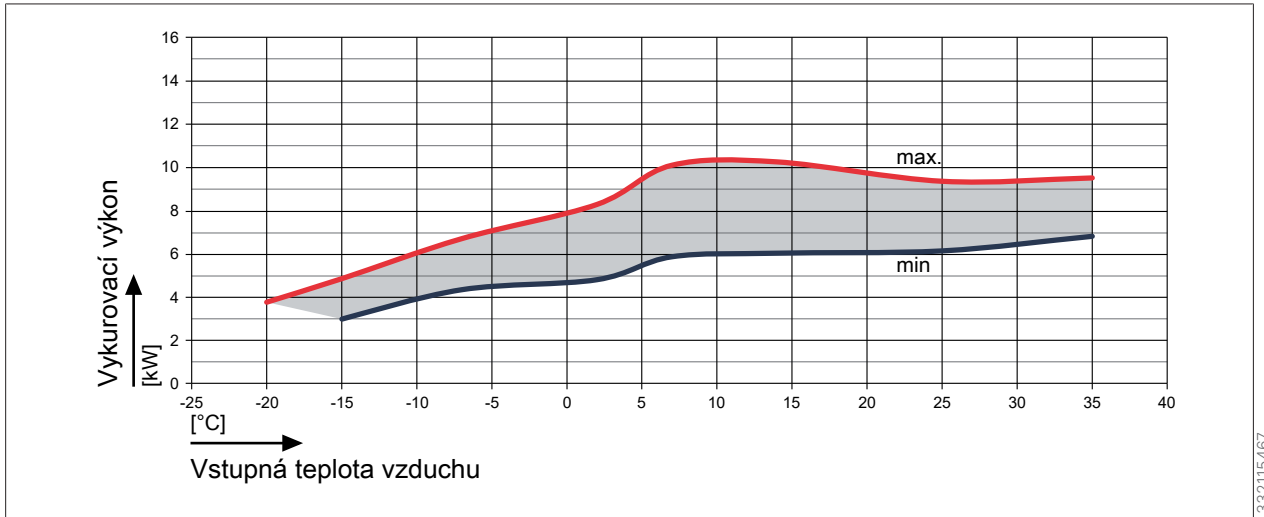
Obr. 27: Vykurovací výkon FHA-08/10 pri teplote prívodu 25 °C



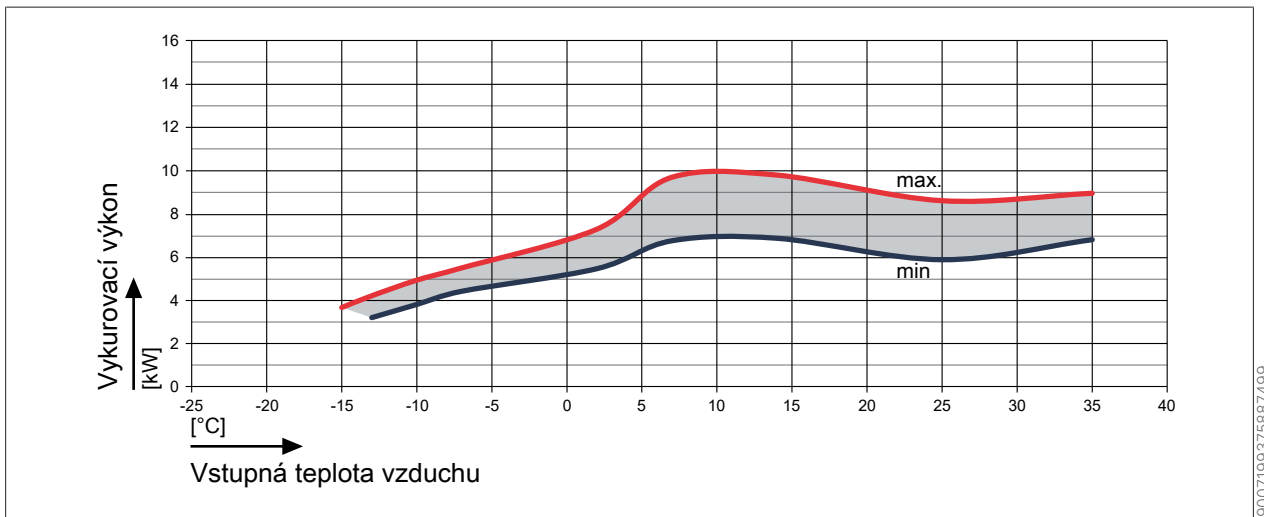
Obr. 28: Vykurovací výkon FHA-08/10 pri teplote prívodu 35 °C



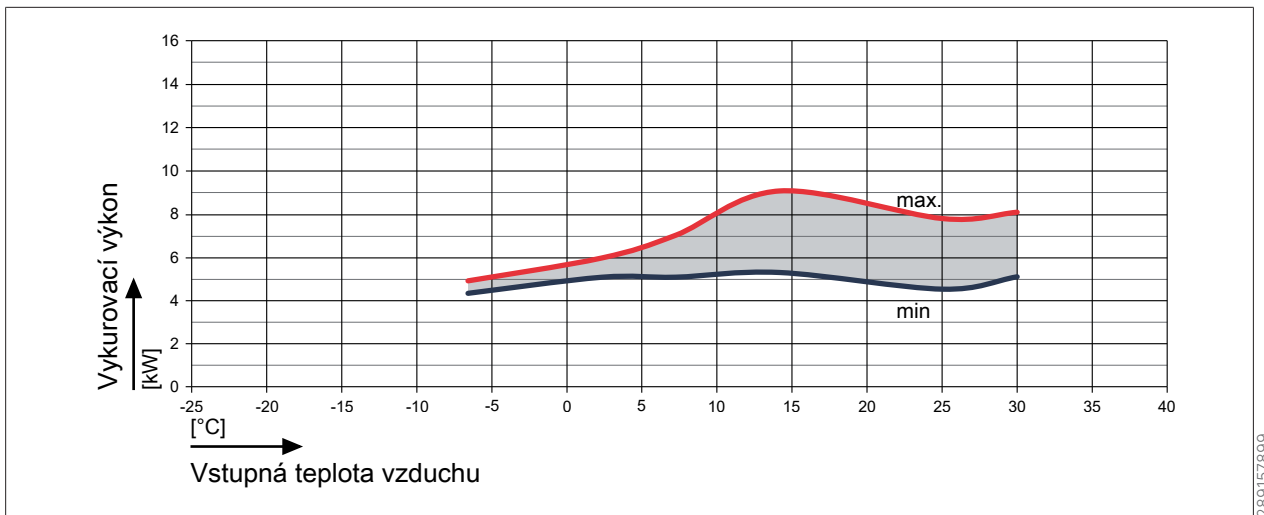
Obr. 29: Vykurovací výkon FHA-08/10 pri teplote prívodu 45 °C



Obr. 30: Vykurovací výkon FHA-08/10 pri teplote prívodu 50 °C

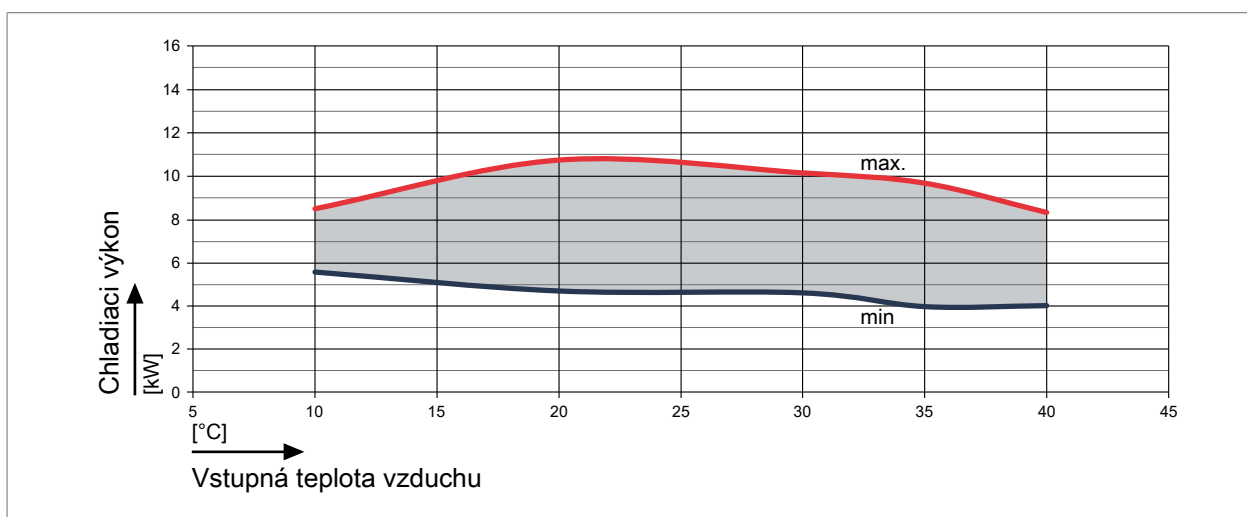


Obr. 31: Vykurovací výkon FHA-08/10 pri teplote prívodu 55 °C

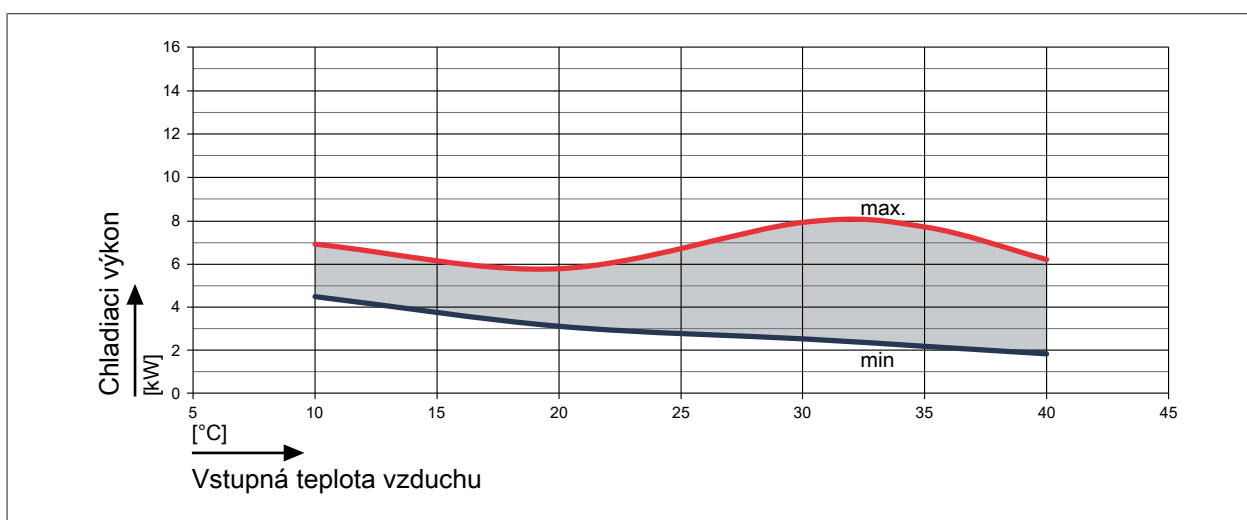


Obr. 32: Vykurovací výkon FHA-08/10 pri teplote prívodu 60 (± 2) °C

### 8.3.6 Chladiaci výkon FHA-08/10

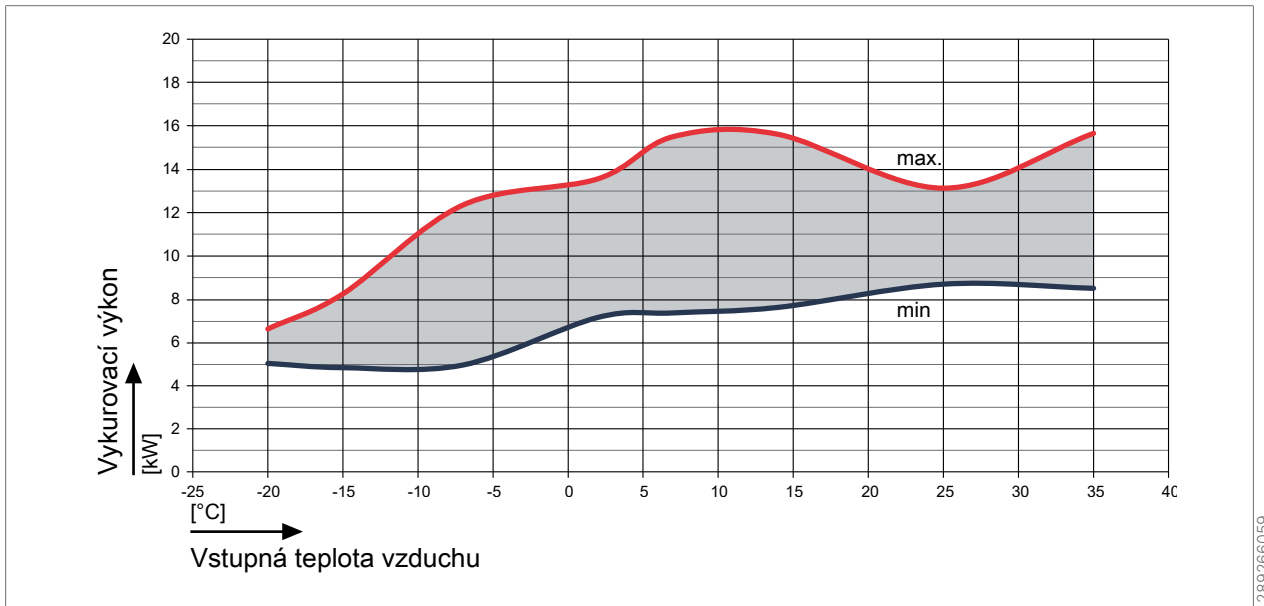


Obr. 33: Chladiaci výkon FHA-08/10 pri teplote prívodu 18 °C

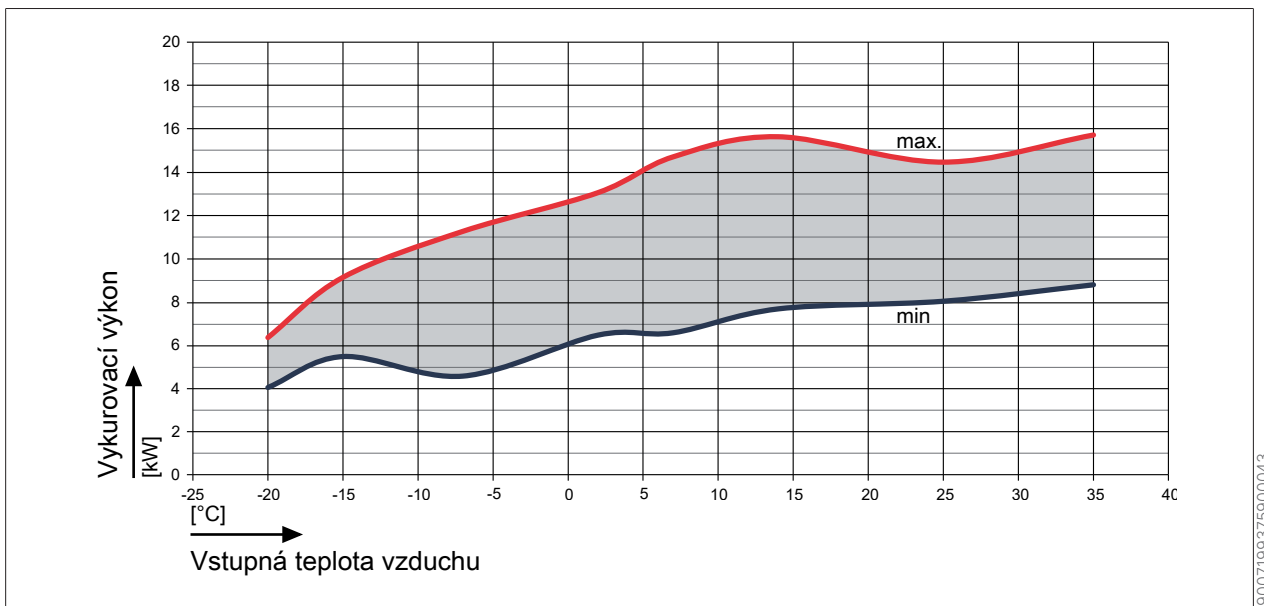


Obr. 34: Chladiaci výkon FHA-08/10 pri teplote prívodu 7 °C

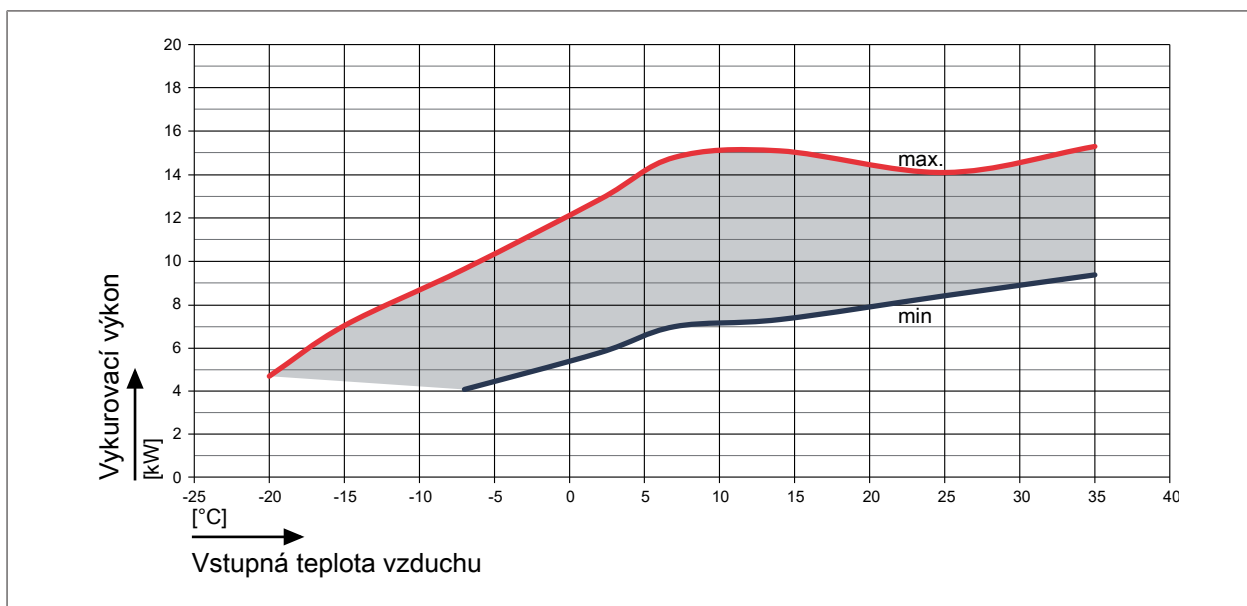
### 8.3.7 Vykurovací výkon FHA-11/14 - 230 V



Obr. 35: Vykurovací výkon FHA-11/14 - 230 V pri teplote prívodu 25 °C

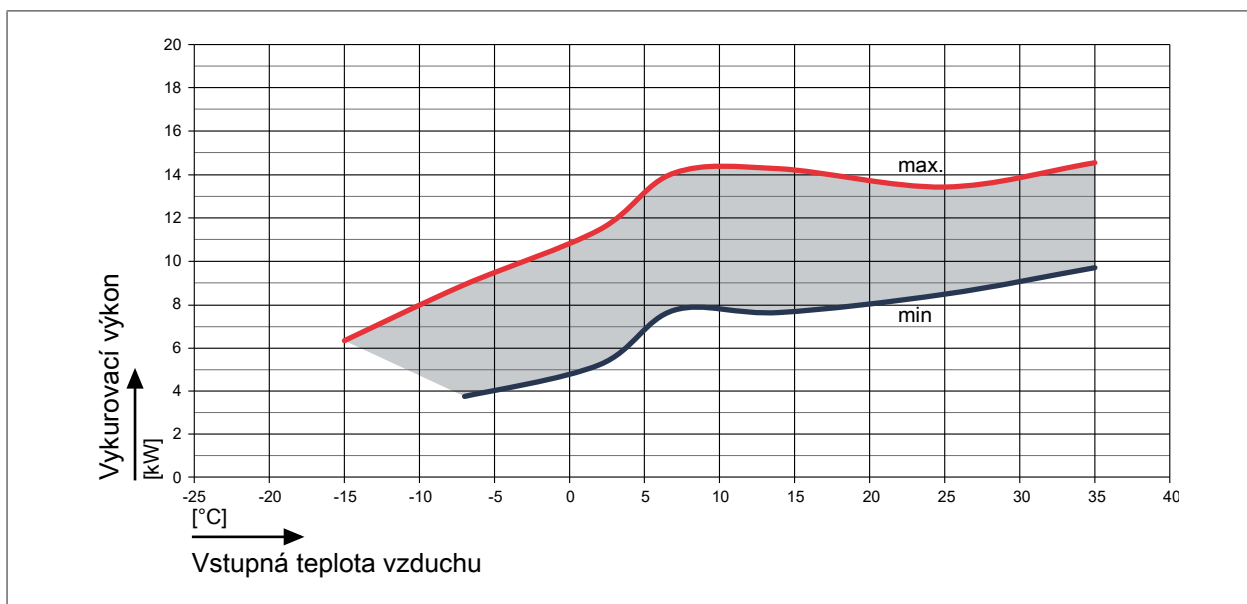


Obr. 36: Vykurovací výkon FHA-11/14 - 230 V pri teplote prívodu 35 °C



289277067

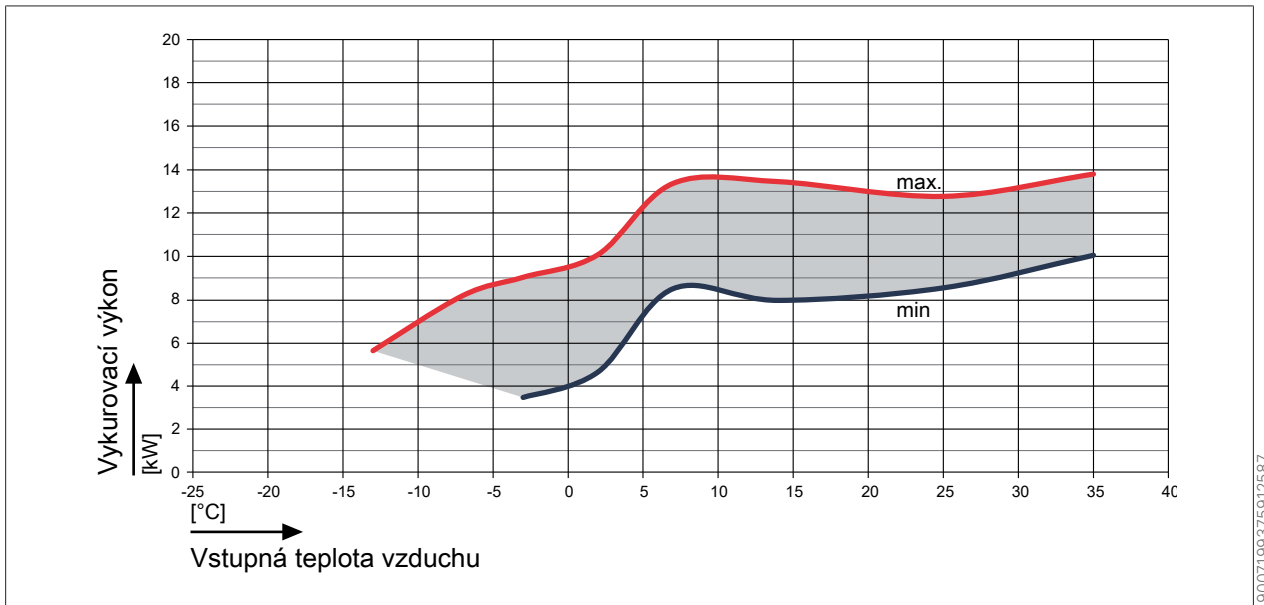
Obr. 37: Vykurovací výkon FHA-11/14 – 230 V pri teplote prívodu 45 °C



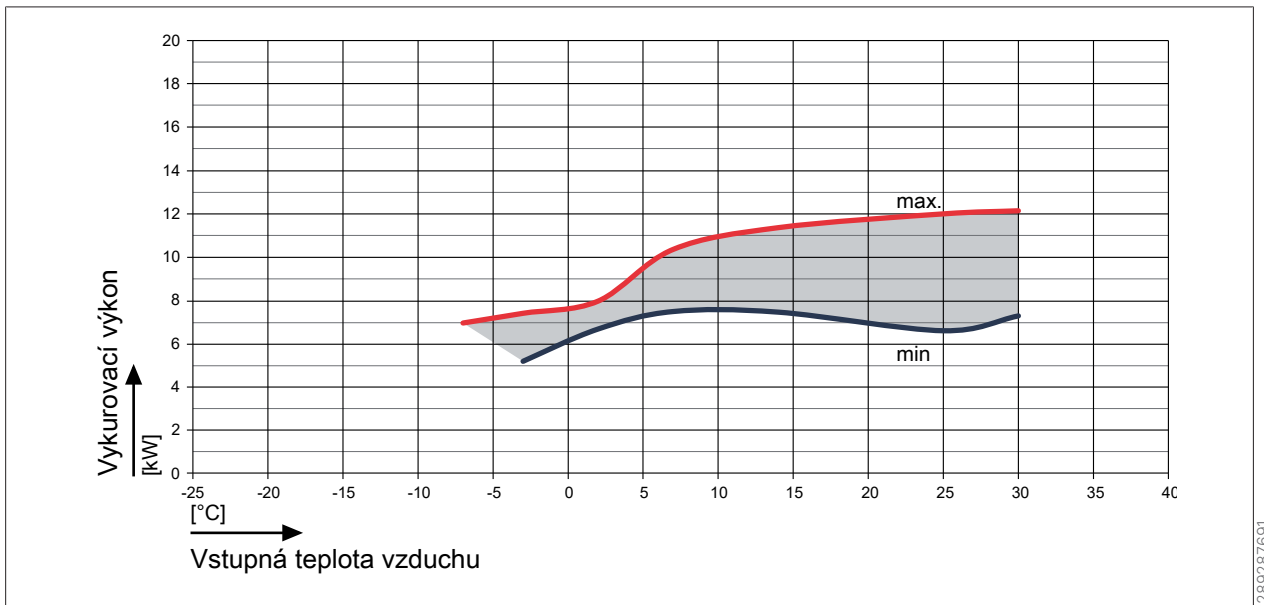
332163211

Obr. 38: Vykurovací výkon FHA-11/14 – 230 V pri teplote prívodu 50 °C



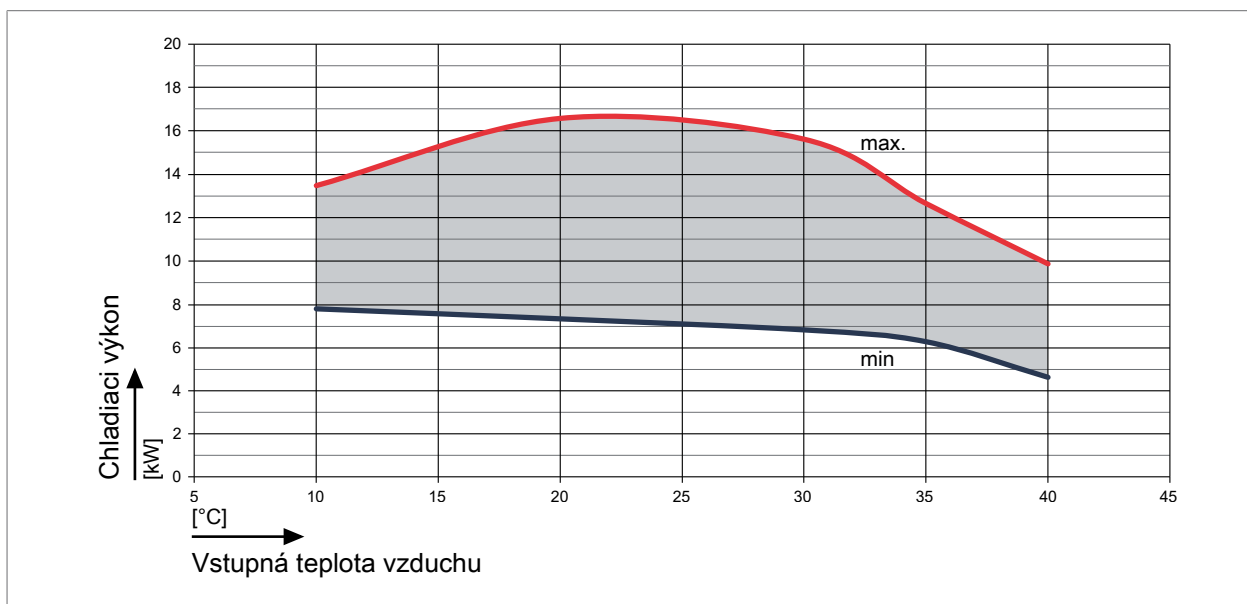


Obr. 39: Vykurovací výkon FHA-11/14 – 230 V pri teplote prívodu 55 °C

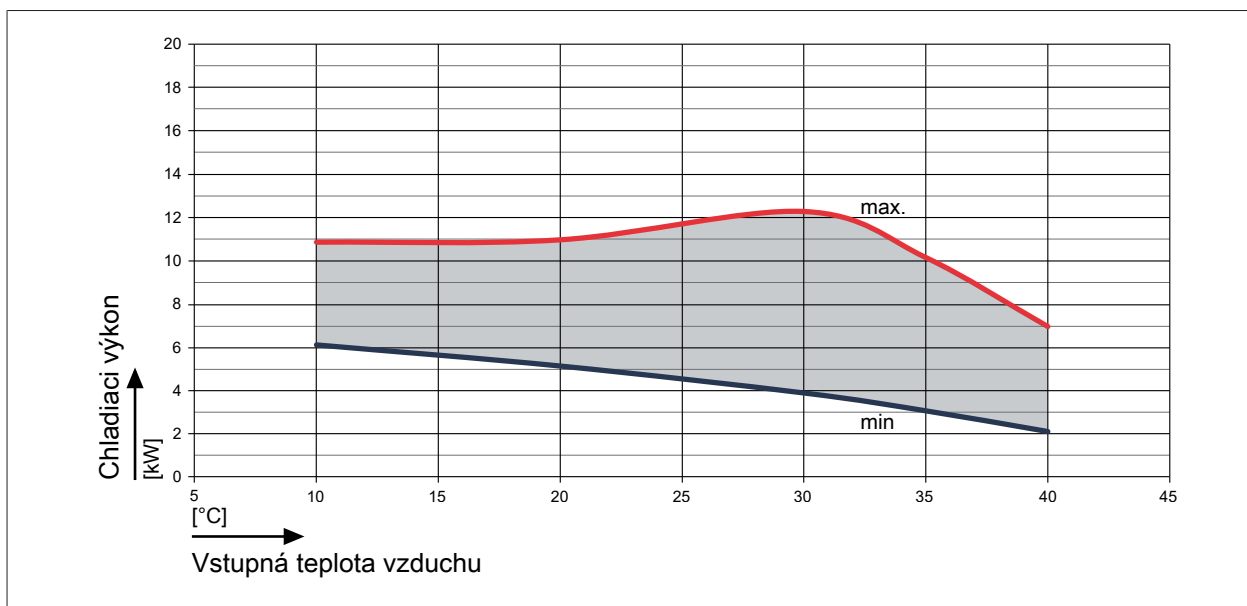


Obr. 40: Vykurovací výkon FHA-11/14 – 230 V pri teplote prívodu 60 (± 2) °C

### 8.3.8 Chladiaci výkon FHA-11/14 – 230 V

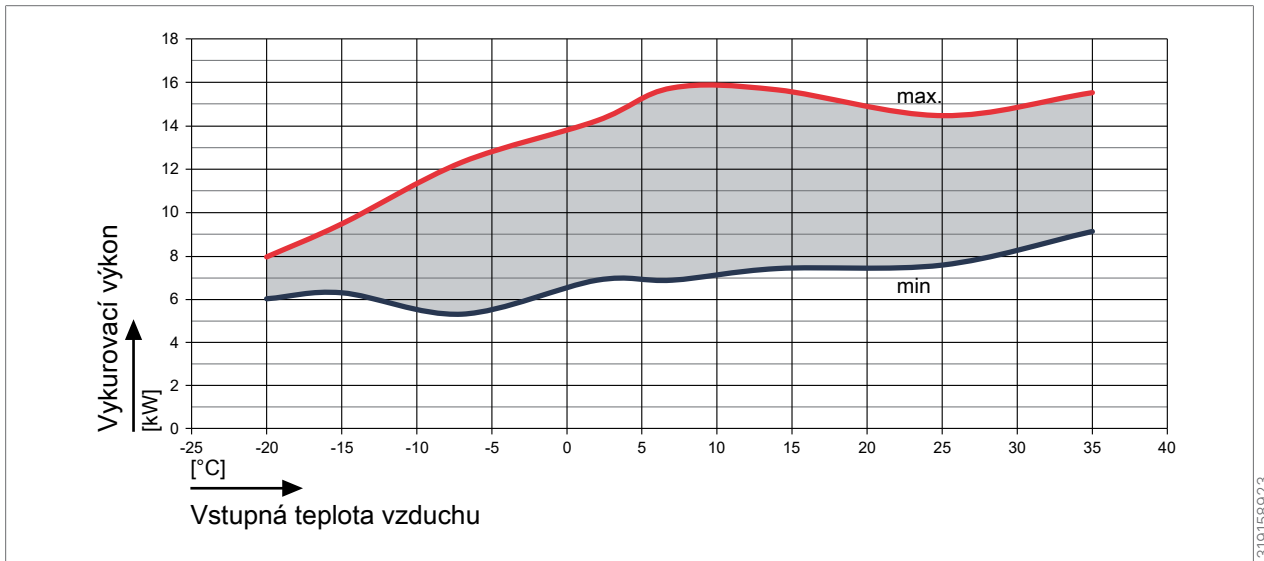


Obr. 41: Chladiaci výkon FHA-11/14 – 230 V pri teplote prívodu 18 °C

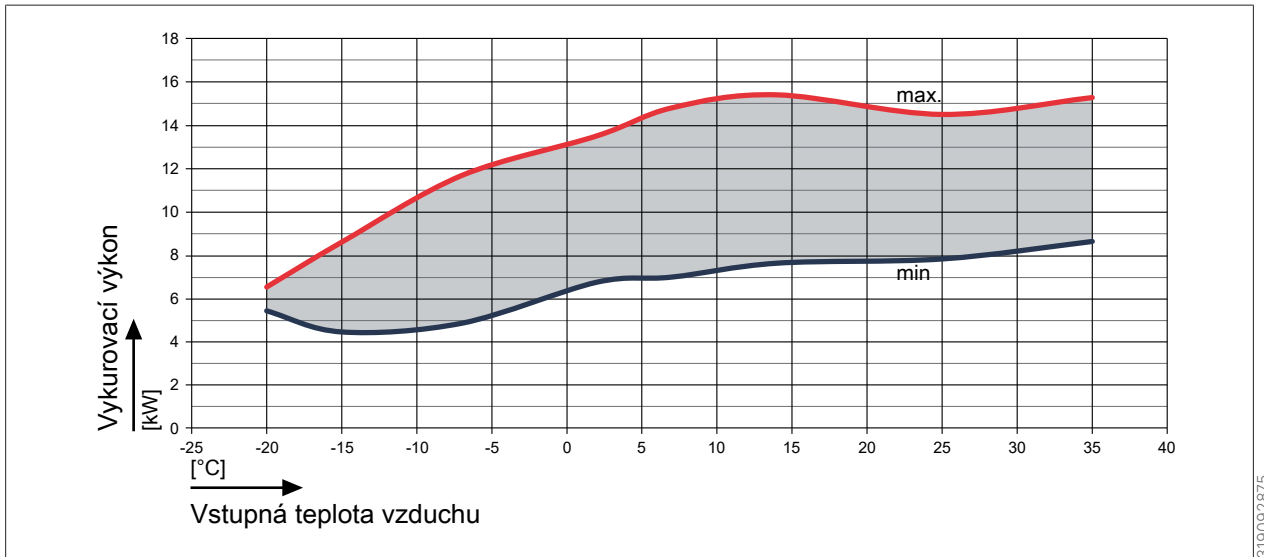


Obr. 42: Chladiaci výkon FHA-11/14 – 230 V pri teplote prívodu 7 °C

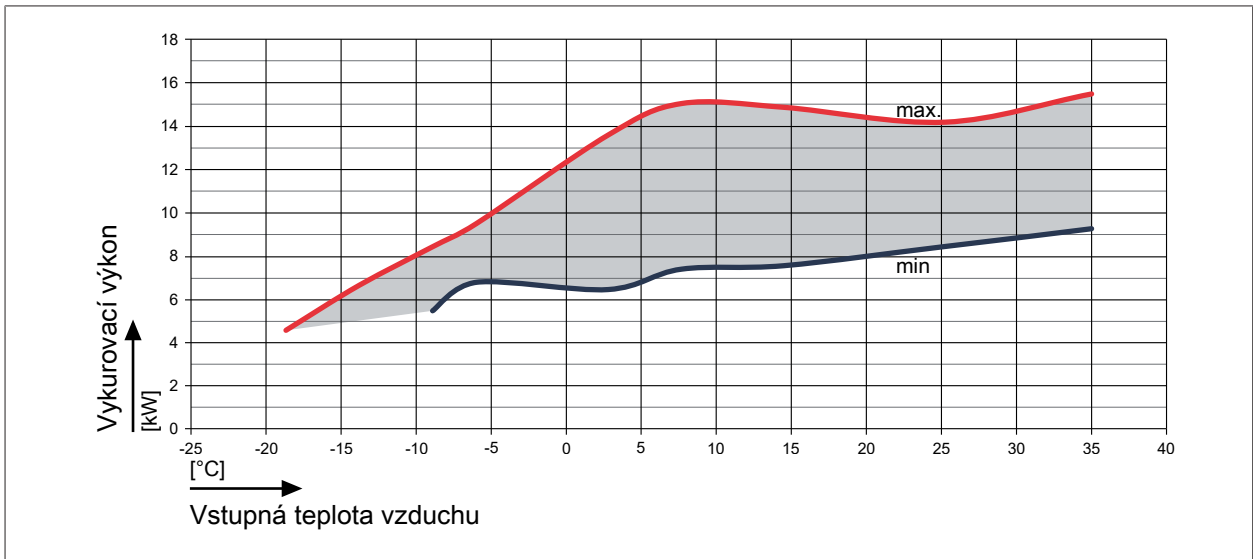
### 8.3.9 Vykurovací výkon FHA-11/14 – 400 V



Obr. 43: Vykurovací výkon FHA-11/14 – 400 V pri teplote prívodu 25 °C

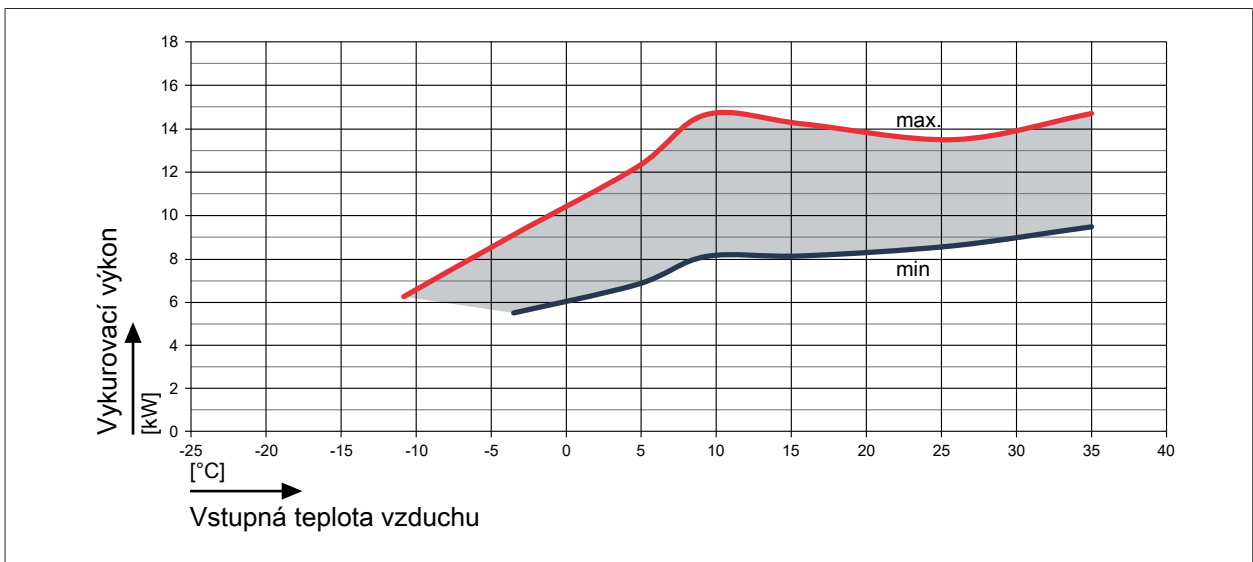


Obr. 44: Vykurovací výkon FHA-11/14 – 400 V pri teplote prívodu 35 °C



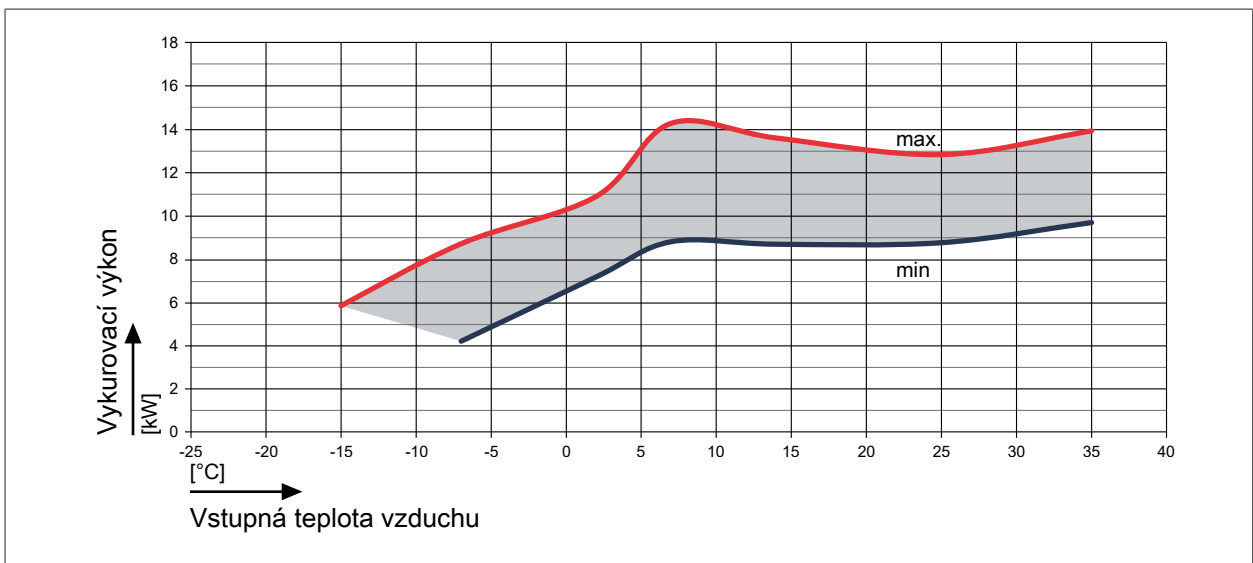
Obr. 45: Vykurovací výkon FHA-11/14 – 400 V pri teplote prívodu 45 °C

319172107



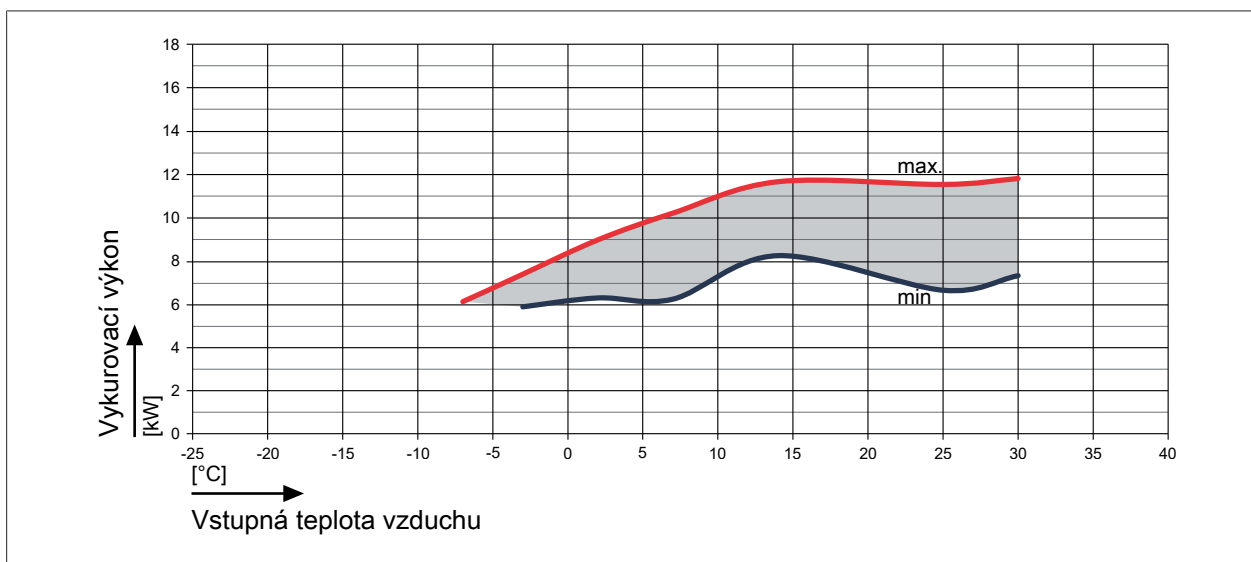
Obr. 46: Vykurovací výkon FHA-11/14 – 400 V pri teplote prívodu 50 °C

332222603



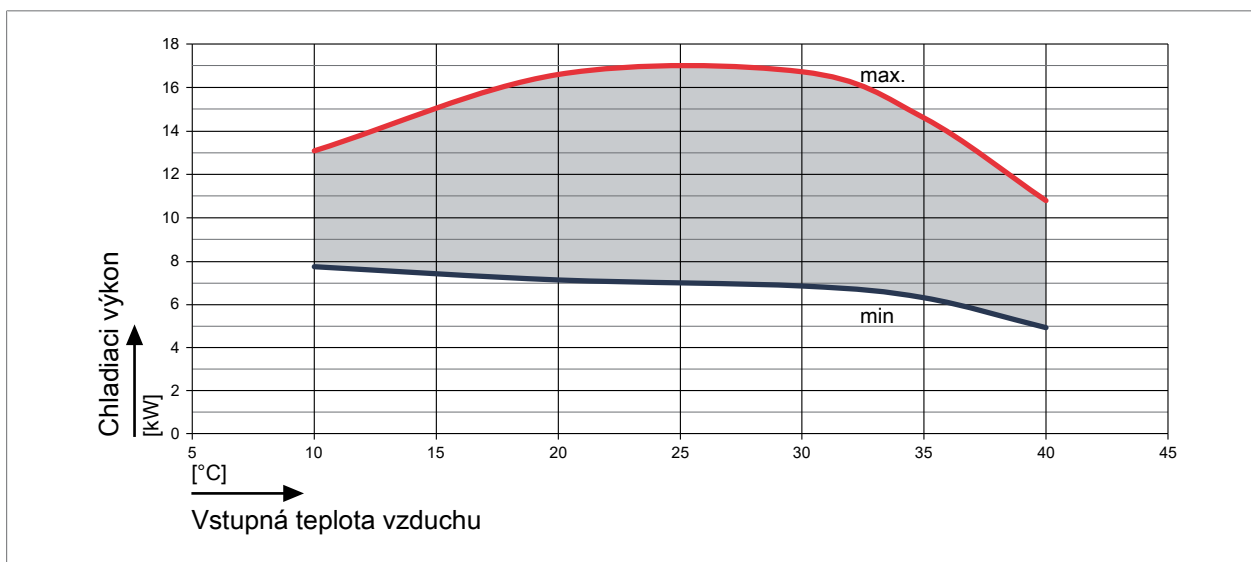
Obr. 47: Vykurovací výkon FHA-11/14 – 400 V pri teplote prívodu 55 °C

319183883

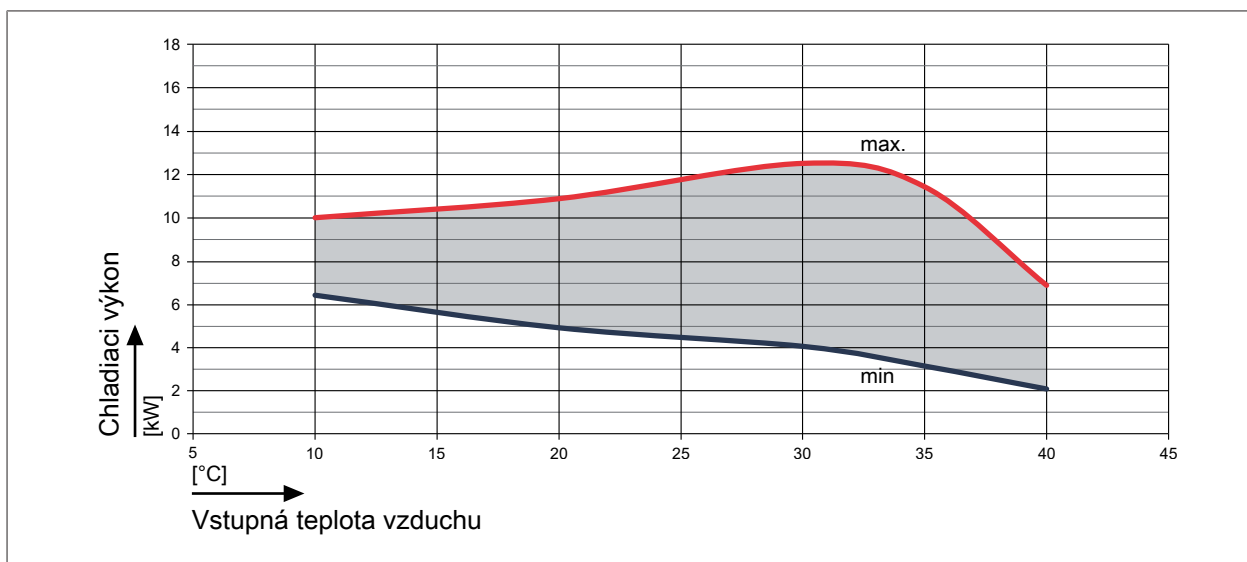


Obr. 48: Vykurovací výkon FHA-11/14 – 400 V pri teplote prívodu 60 (± 2) °C

### 8.3.10 Chladiaci výkon FHA-11/14 – 400 V

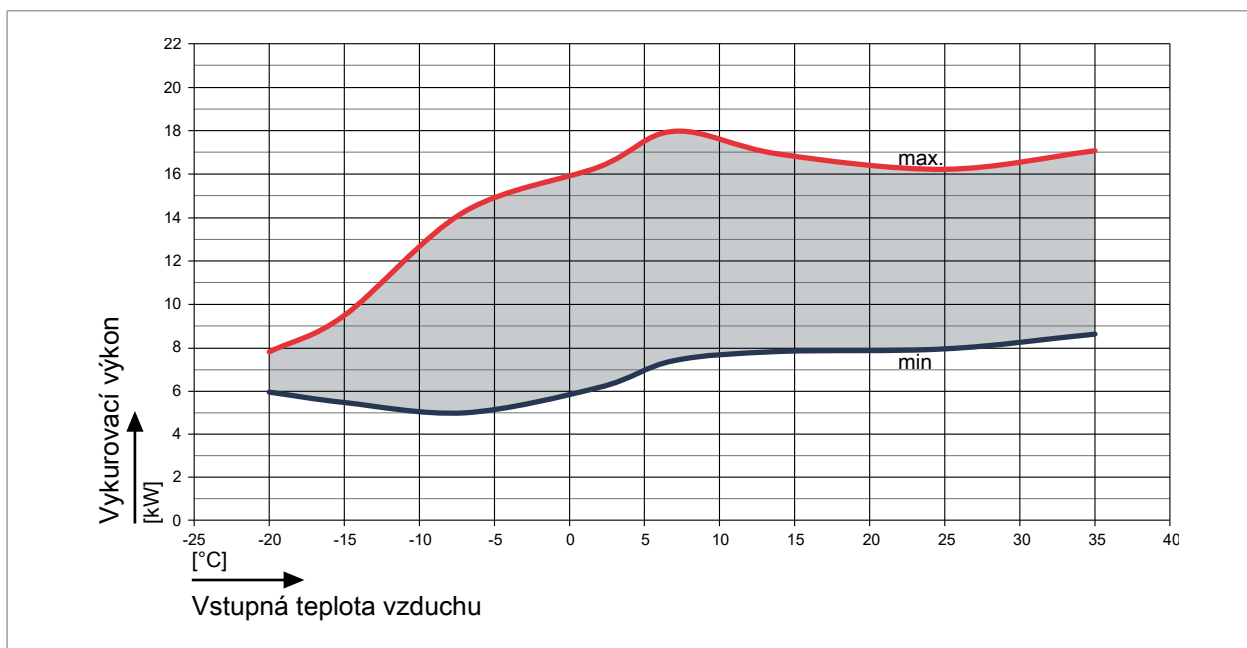


Obr. 49: Chladiaci výkon FHA-11/14 – 400 V pri teplote prívodu 18 °C

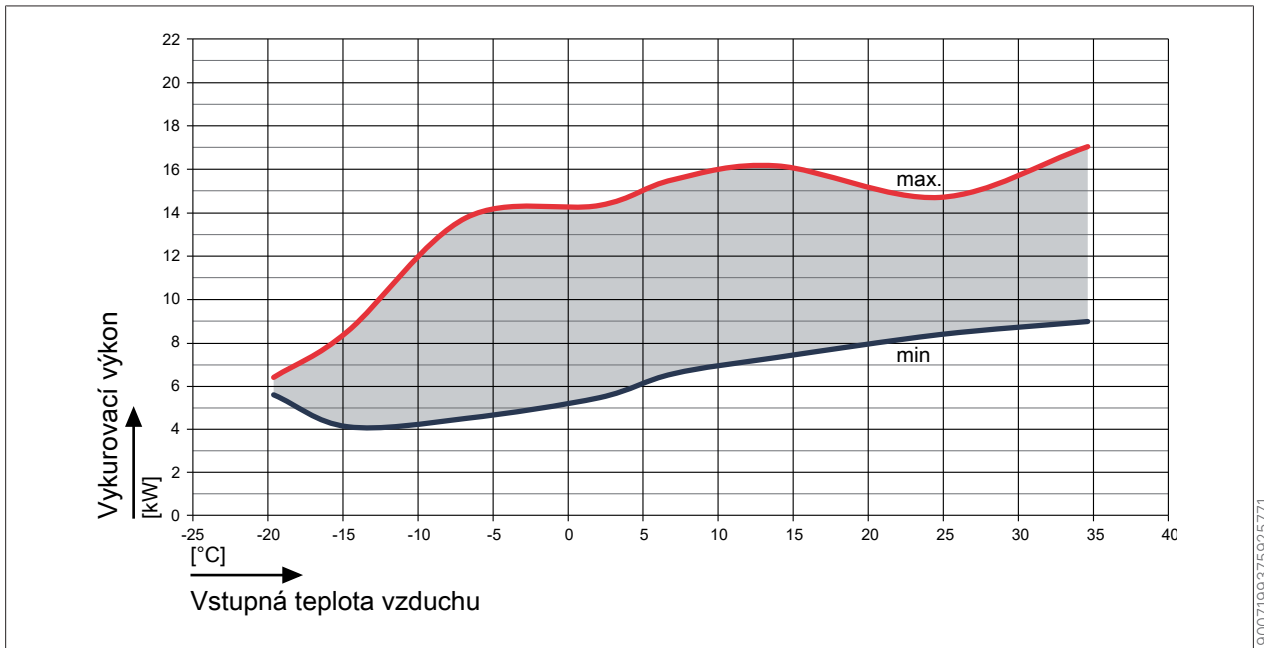


Obr. 50: Chladiaci výkon FHA-11/14 – 400 V pri teplote prívodu 7 °C

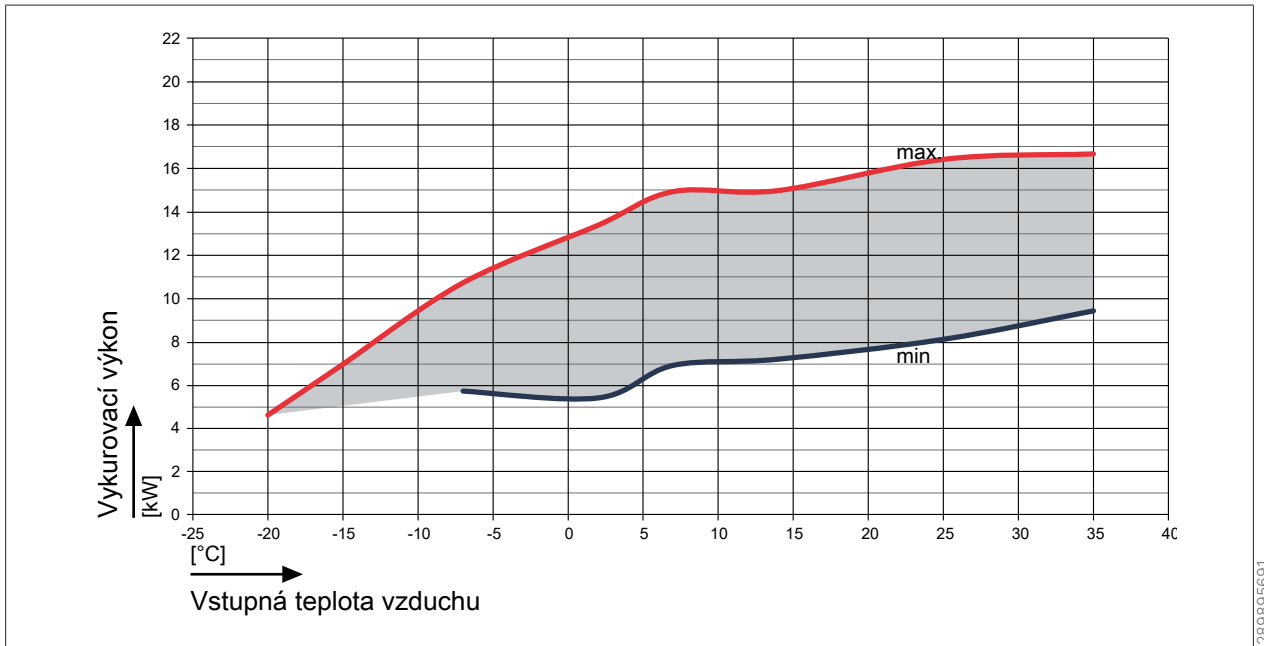
### 8.3.11 Vykurovací výkon FHA-14/17 – 230 V



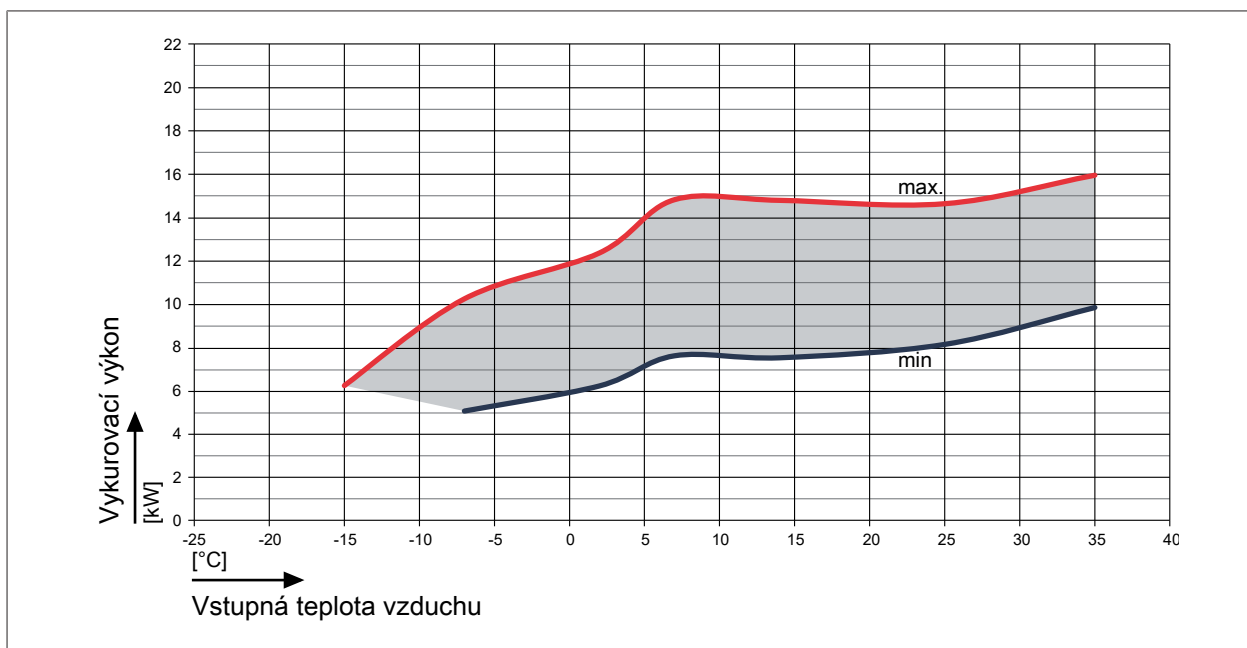
Obr. 51: Vykurovací výkon FHA-14/17 – 230 V pri teplote prívodu 25 °C



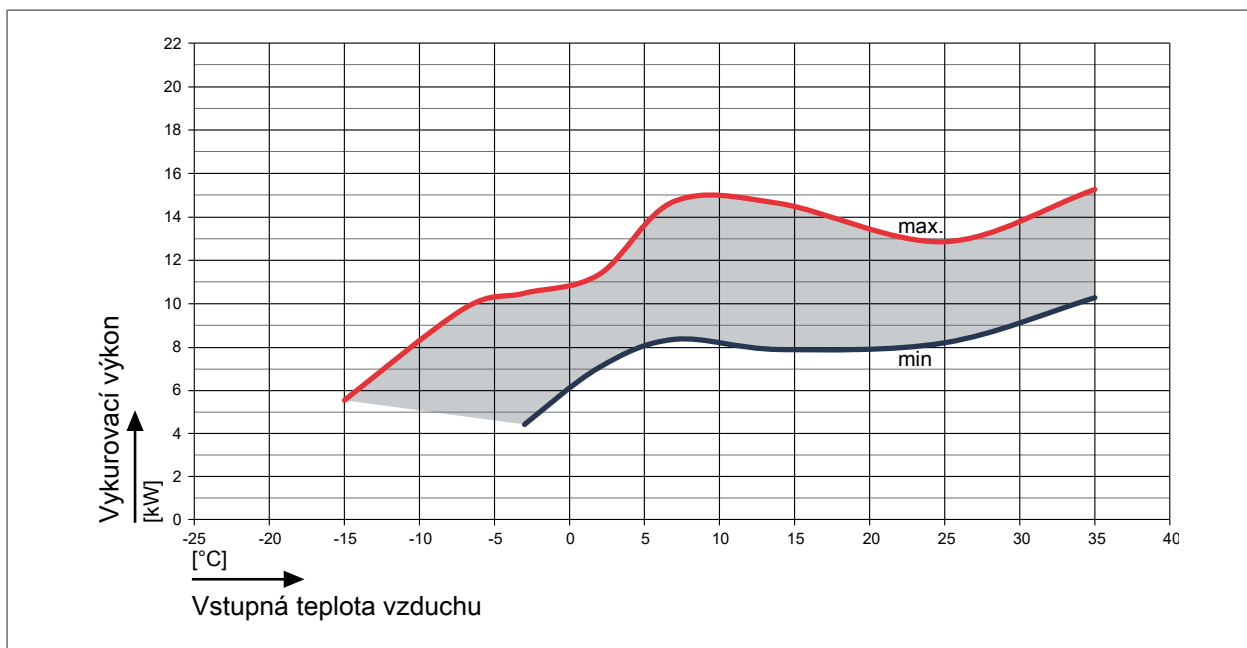
Obr. 52: Vykurovací výkon FHA-14/17 – 230 V pri teplote prívodu 35 °C



Obr. 53: Vykurovací výkon FHA-14/17 – 230 V pri teplote prívodu 45 °C

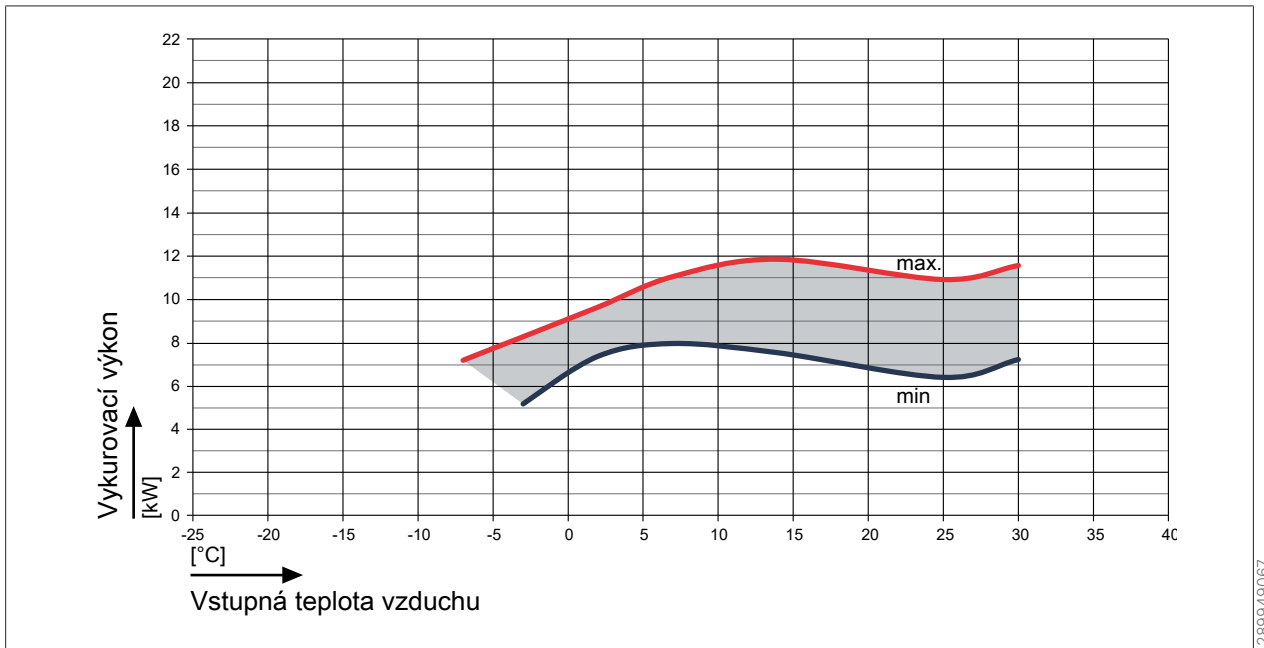


Obr. 54: Vykuřovací výkon FHA-14/17 – 230 V pri teplote prívodu 50 °C



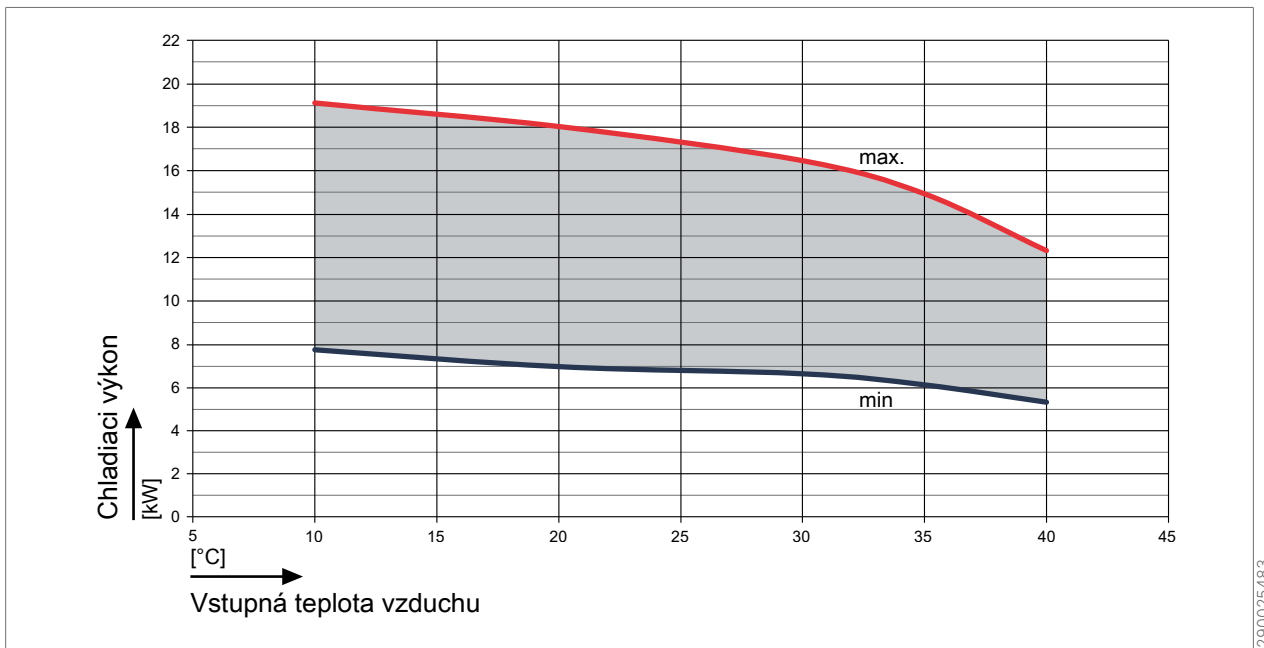
Obr. 55: Vykuřovací výkon FHA-14/17 – 230 V pri teplote prívodu 55 °C



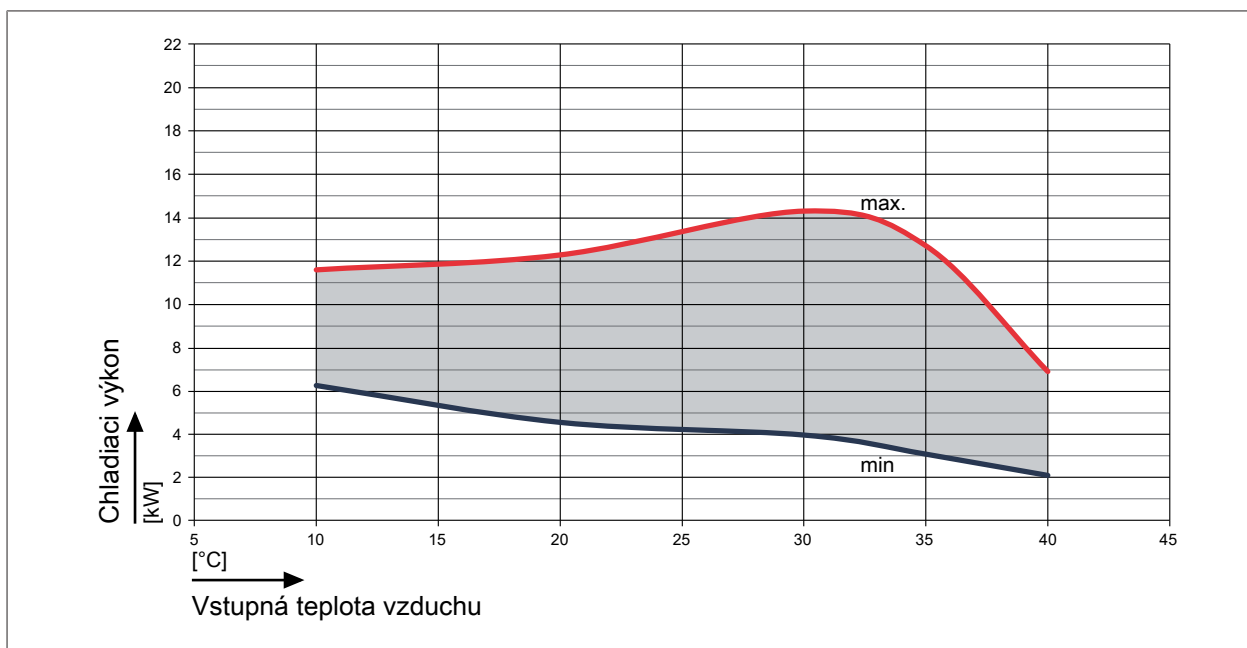


Obr. 56: Vykurovací výkon FHA-14/17 – 230 V pri teplote prívodu 60 (± 2) °C

### 8.3.12 Chladiaci výkon FHA-14/17 – 230 V

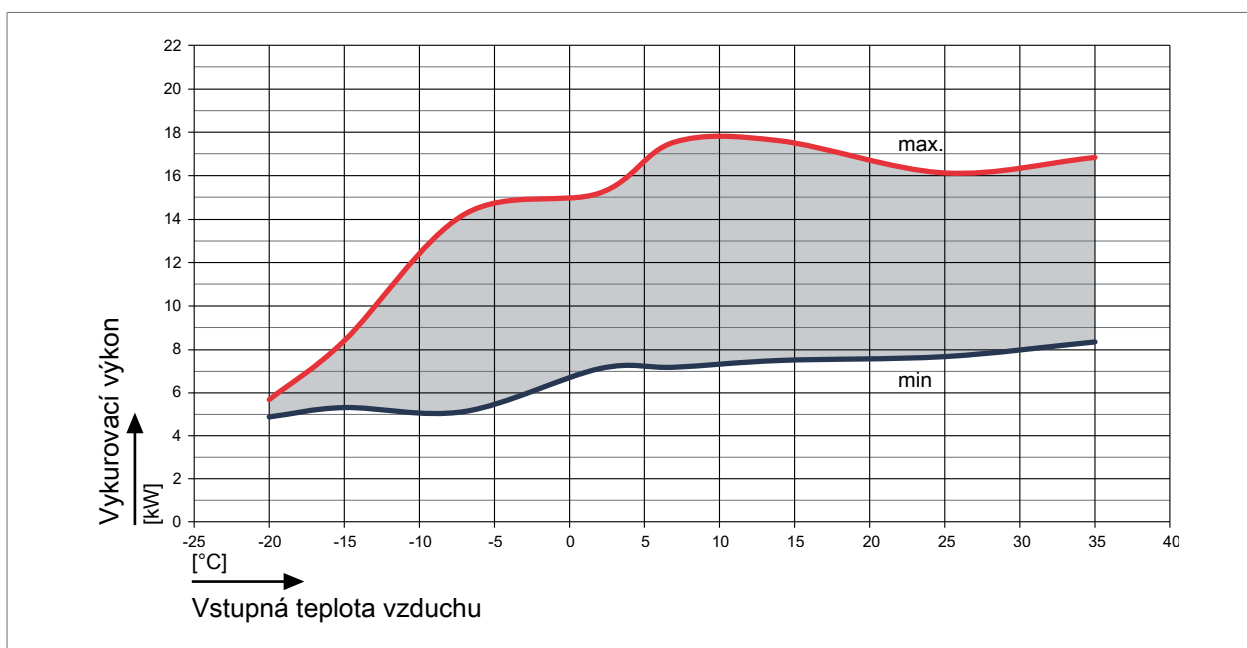


Obr. 57: Chladiaci výkon FHA-14/17 – 230 V pri teplote prívodu 18 °C

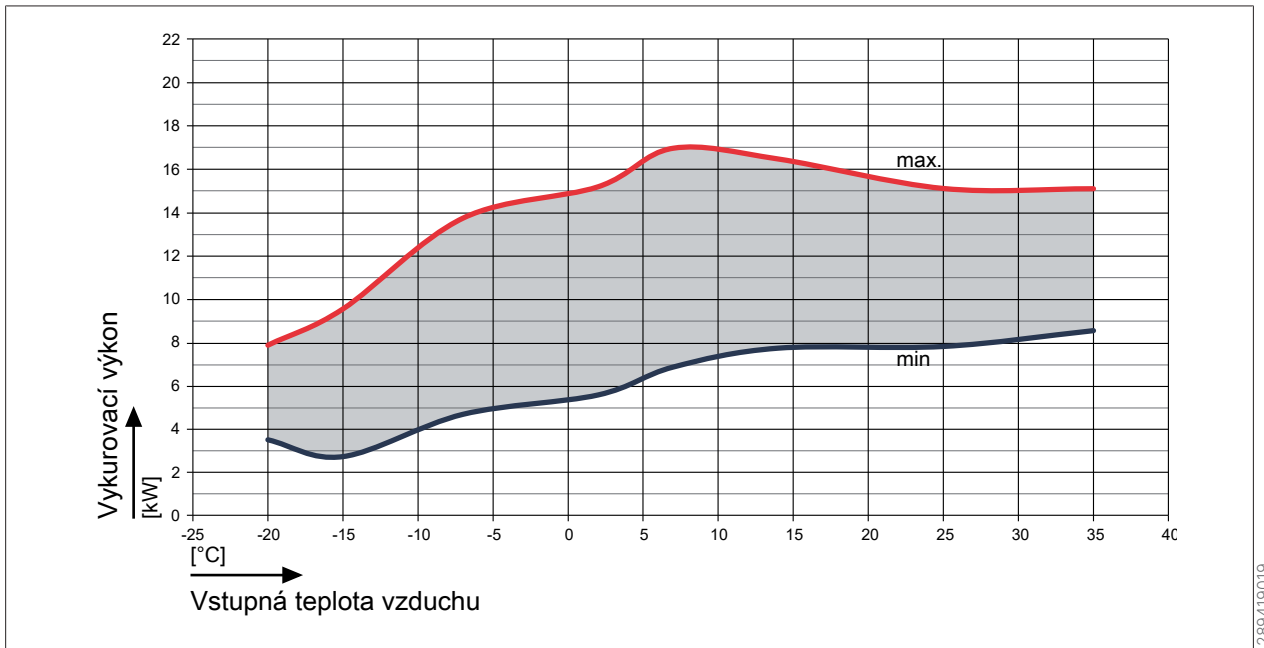


Obr. 58: Chladiaci výkon FHA-14/17 – 230 V pri teplote prívodu 7 °C

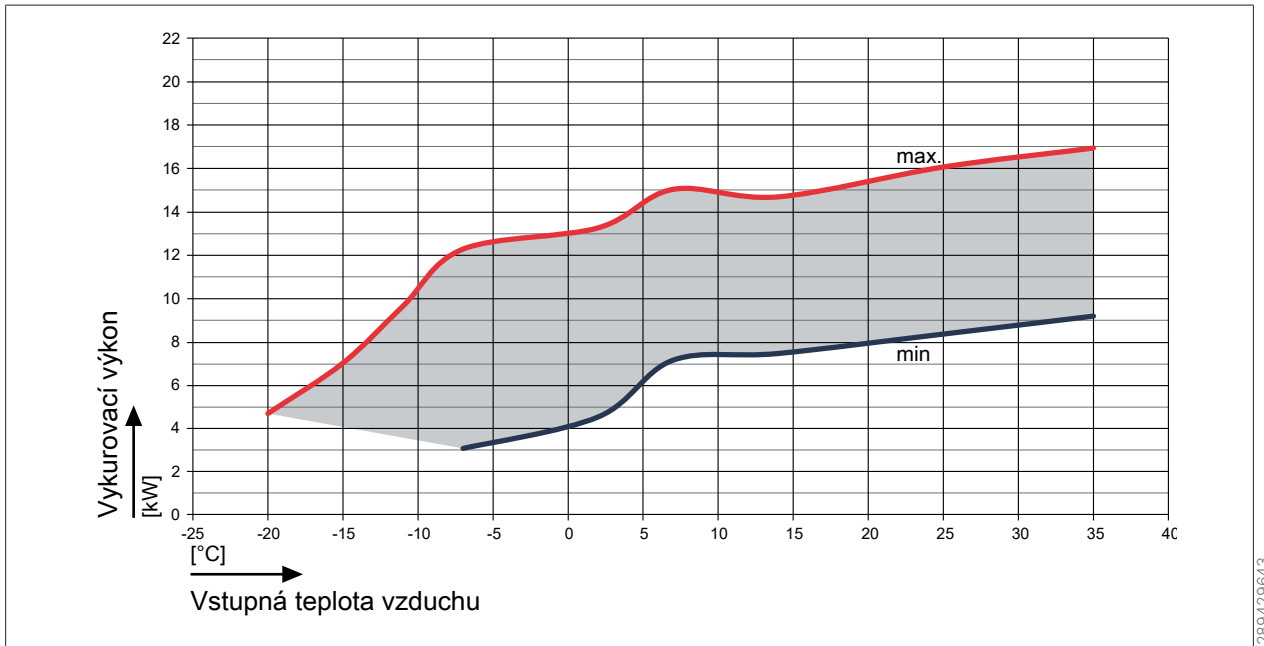
### 8.3.13 Vykurovací výkon FHA-14/17 – 400 V



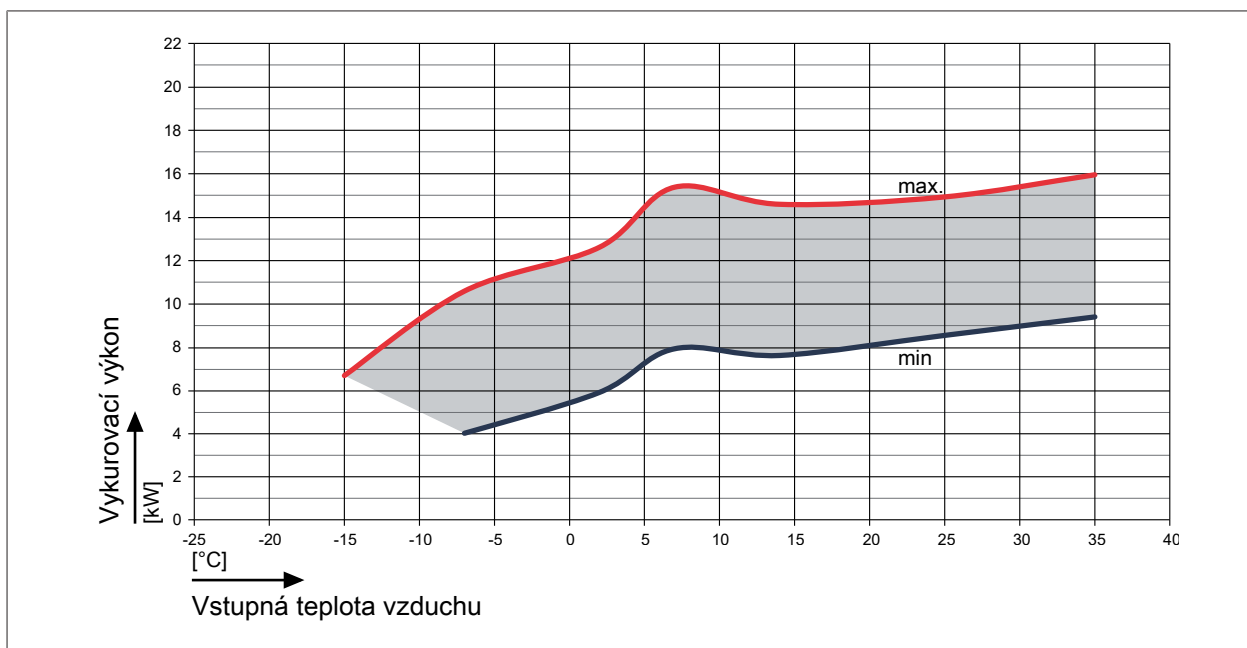
Obr. 59: Vykurovací výkon FHA-14/17 – 400 V pri teplote prívodu 25 °C



Obr. 60: Vykurovací výkon FHA-14/17 – 400 V pri teplote prívodu 35 °C

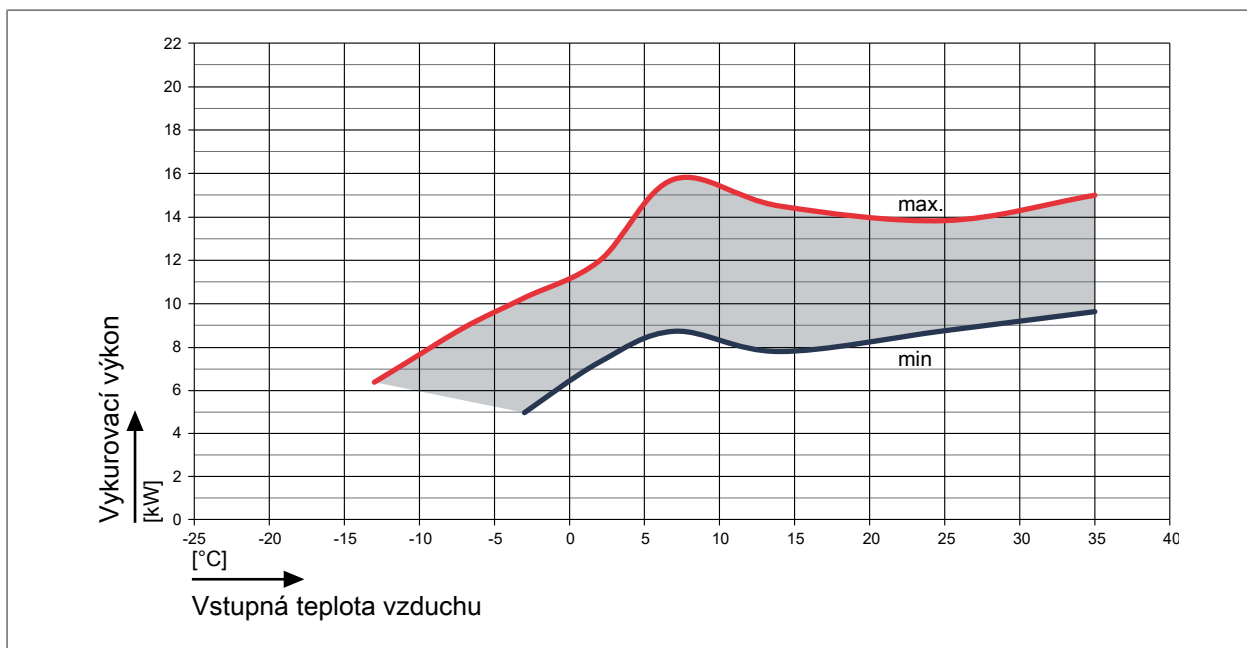


Obr. 61: Vykurovací výkon FHA-14/17 – 400 V pri teplote prívodu 45 °C



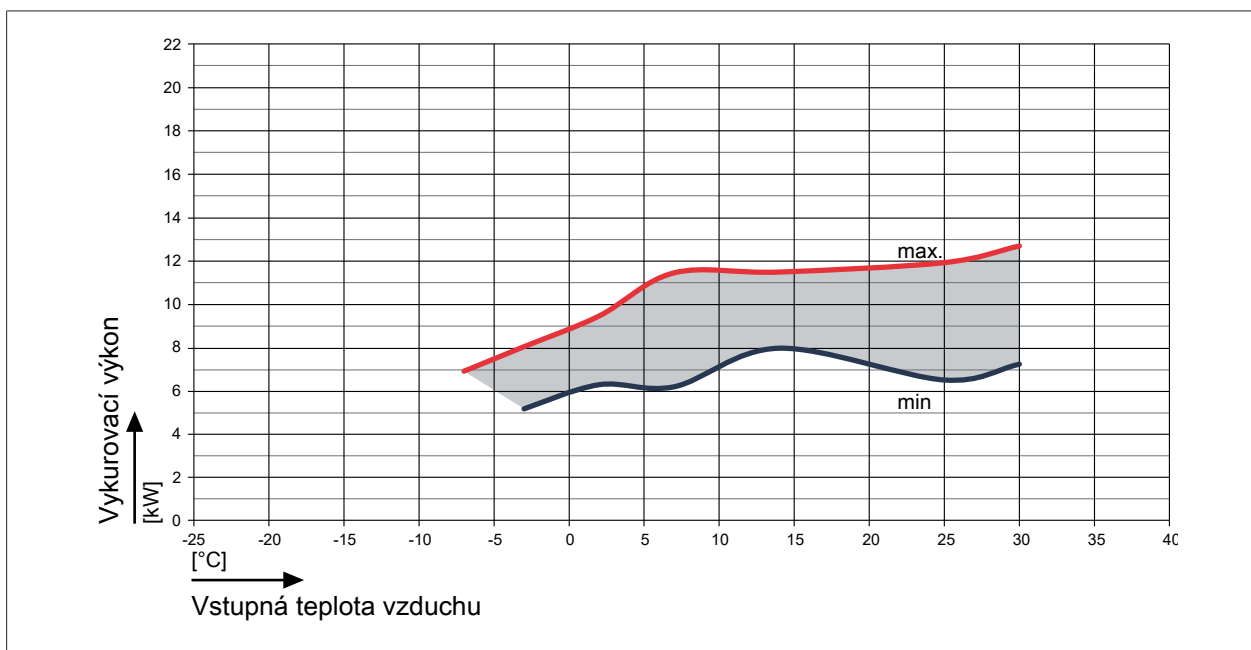
33240491

Obr. 62: Vykuřovací výkon FHA-14/17 – 400 V pri teplote prívodu 50 °C



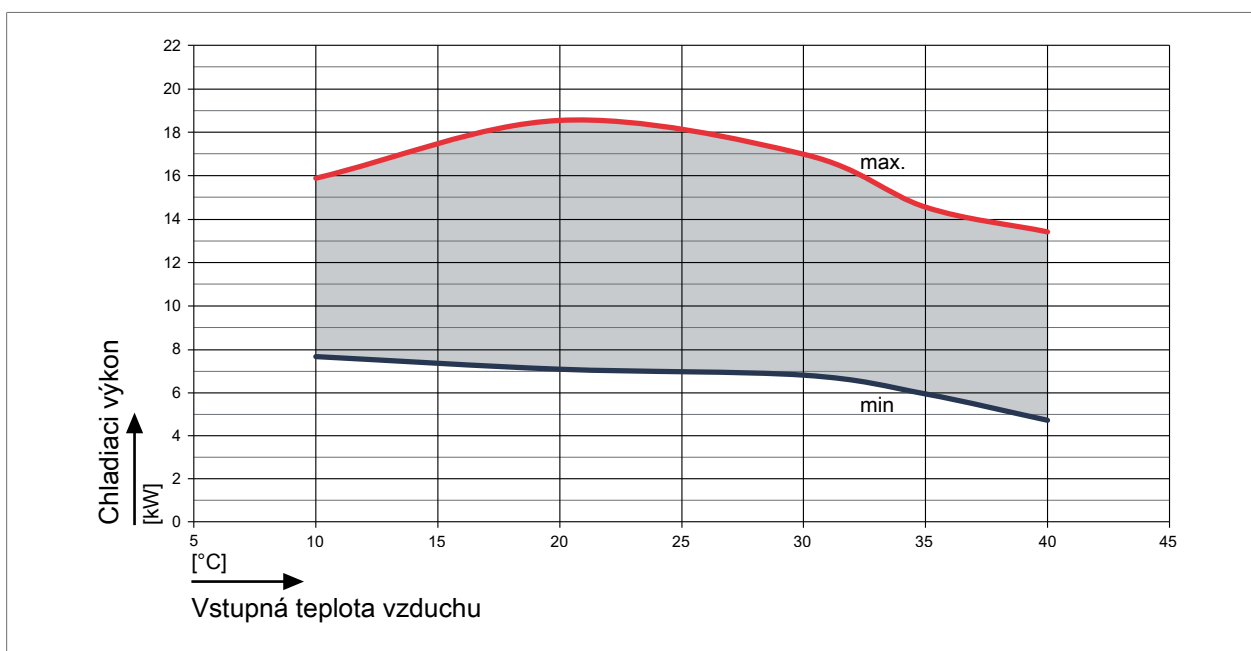
289440267

Obr. 63: Vykuřovací výkon FHA-14/17 – 400 V pri teplote prívodu 55 °C

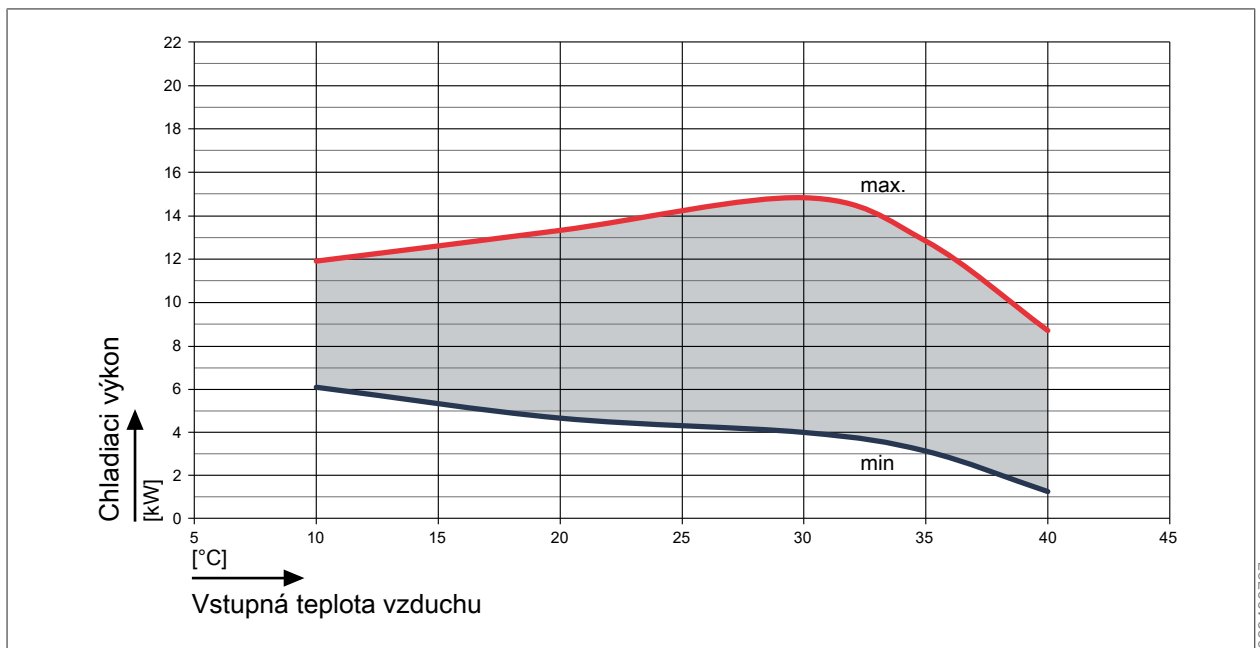


Obr. 64: Vykuřovací výkon FHA-14/17 – 400 V pri teplote prívodu 60 (± 2) °C

### 8.3.14 Chladiaci výkon FHA-14/17 – 400 V



Obr. 65: Chladiaci výkon FHA-14/17 – 400 V pri teplote prívodu 18 °C



Obr. 66: Chladiaci výkon FHA-14/17 – 400 V pri teplote prívodu 7 °C

## 8.4 Technické parametre podľa (EÚ) č. 813/2013

### 8.4.1 FHA-05/06-06/07 – 230 V bez EHZ

Typ	–	FHA-05/06 – 230 V	FHA-06/07 – 230 V	FHA-05/06 – 230 V	FHA-06/07 – 230 V
TČ-vzduch-voda	(Áno/Nie)	Áno	Áno	Áno	Áno
TČ-voda-voda	(Áno/Nie)	Nie	Nie	Nie	Nie
TČ-soľanka-voda	(Áno/Nie)	Nie	Nie	Nie	Nie
TČ-nízko teplotné	(Áno/Nie)	Nie	Áno	Nie	Áno
S prídavným vykurovacím zariadením	(Áno/Nie)	Nie	Nie	Nie	Nie
Kombinované vykurovacie zariadenie s TČ	(Áno/Nie)	Nie	Nie	Nie	Nie

Hodnoty pre **priemernú teplotu (55 °C) Použitie pri nízkych teplotách (35 °C)** v priemerných klimatických podmienkach

Údaj	Symbol	Jednotka	55 °C	35 °C	55 °C	35 °C
Menovitý tepelný výkon (*)	$P_{rated}$	kW	3	4	4	5
Uvedený výkon pre čiastočné zaťaženie pri teplote vzduchu v miestnosti 20 °C a teplote vonkajšieho vzduchu						
$T_j = -7\text{ °C}$	$P_{dh}$	kW	2,8	3,7	2,9	4,3
$T_j = +2\text{ °C}$	$P_{dh}$	kW	3,3	2,6	3,2	3,0
$T_j = +7\text{ °C}$	$P_{dh}$	kW	3,6	3,1	3,6	2,9
$T_j = +12\text{ °C}$	$P_{dh}$	kW	3,5	3,5	3,3	3,4
$T_j =$ bivalentná teplota	$P_{dh}$	kW	3,2	4,0	3,6	5,1
$T_j =$ medzná hodnota prevádzkovej teploty	$P_{dh}$	kW	3,2	4,0	3,6	5,1
Pre TČ-vzduch-voda $T_j = -15\text{ °C}$ (keď $TOL < -20\text{ °C}$ )	$P_{dh}$	kW	–	–	–	–
Bivalentná teplota	$T_{biv}$	°C	-10	-10	-10	-10
Energetická efektívnosť sezónneho vykurovania	$n_s$	%	120,2	184,4	117,9	167,5
Uvedený výkonový faktor alebo výkonové číslo pre čiastočné zaťaženie pri teplote v miestnosti 20 °C a teplote vonkajšieho vzduchu						
$T_j = -7\text{ °C}$	COPd	–	1,72	2,99	1,75	3,02
$T_j = +2\text{ °C}$	COPd	–	3,08	4,90	3,05	4,38
$T_j = +7\text{ °C}$	COPd	–	4,22	6,08	4,22	5,02
$T_j = +12\text{ °C}$	COPd	–	5,71	5,15	4,83	5,42
$T_j =$ bivalentná teplota	COPd	–	1,60	2,63	1,59	2,59
$T_j =$ medzná hodnota prevádzkovej teploty	COPd	–	1,60	2,63	1,59	2,59

Typ	-		FHA-05/06 – 230 V		FHA-06/07 – 230 V	
Pre TČ-vzduch-voda $T_j = -15\text{ °C}$ (keď TOL < $-20\text{ °C}$ )	COPd	-	-	-	-	-
Pre TČ-vzduch-voda: Medzná prevádzková hodnota-teploty	TOL	°C	-10	-10	-10	-10
Medzná hodnota prevádzkovej teploty vykurovacej vody	WTOL	°C	65	65	65	65
Spotreba elektriny v iných prevádzkových režimoch ako je prevádzkový stav: Vypnutý stav	$P_{OFF}$	kW	0,009	0,009	0,007	0,007
Spotreba elektriny v iných prevádzkových režimoch ako je prevádzkový stav: Stav vypnutý termostat	$P_{TO}$	kW	0,010	0,010	0,017	0,017
Spotreba elektriny v iných prevádzkových režimoch ako je prevádzkový stav: Pohotovostný stav	$P_{SB}$	kW	0,016	0,016	0,012	0,012
Spotreba elektriny v iných prevádzkových režimoch ako je prevádzkový stav: Prevádzkový stav s ohrevom kľukovej skrine	$P_{CK}$	kW	0,000	0,000	0,000	0,000
Menovitý tepelný výkon prídavného vykurovacieho zariadenia	$P_{sup}$	kW	0,0	0,0	0,0	0,0
Typ prívodu energie	-	-	elektrický		elektrický	
Regulácia výkonu	pevný/variabilný		variabilný		variabilný	
Hladina akustického výkonu vo vnútri	$L_{WA}$	dB	30,2	30,2	30,2	30,2
Hladina akustického výkonu vonku	$L_{WA}$	dB	58,6	58,6	57,9	57,9
Pre TČ-vzduch-voda: Menovitý prietok vzduchu, vonkajší	-	m <sup>3</sup> /h	2 770	2 770	2 770	2 770
Pre TČ voda/soľanka-voda: Menovitý prietok vody alebo soľanky	-	m <sup>3</sup> /h	-	-	-	-
Kontakt	WOLF GmbH, Industriestraße 1, D-84048 Mainburg					

\* Pre vykurovacie zariadenia a kombinované vykurovacie zariadenia s tepelným čerpadlom sa menovitý tepelný výkon  $P_{rated}$  rovná dimenzovanému zaťaženiu v režime vykurovania  $P_{designh}$  a menovitý tepelný výkon prídavného vykurovacieho zariadenia  $P_{sup}$  sa rovná dodatočnému tepelnému výkonu  $sup(T_j)$ .



## 8.4.2 FHA-05/06/06/07 - 230 V s EHZ

Typ	-	FHA-05/06 - 230 V		FHA-06/07 - 230 V	
TČ-vzduch-voda	(Áno/Nie)	Áno	Áno	Áno	Áno
TČ-voda-voda	(Áno/Nie)	Nie	Nie	Nie	Nie
TČ-soľanka-voda	(Áno/Nie)	Nie	Nie	Nie	Nie
TČ-nízokoteplotné	(Áno/Nie)	Nie	Áno	Nie	Áno
S prídavným vykurovacím zariadením	(Áno/Nie)	Áno	Áno	Áno	Áno
Kombinované vykurovacie zariadenie s TČ	(Áno/Nie)	Nie	Nie	Nie	Nie

Hodnoty pre **priemernú teplotu** (55 °C) **Použitie pri nízkych teplotách** (35 °C) v priemerných klimatických podmienkach

Údaj	Symbol	Jednotka	55 °C	35 °C	55 °C	35 °C
Menovitý tepelný výkon (*)	$P_{rated}$	kW	4	5	6	6
Uvedený výkon pre čiastočné zaťaženie pri teplote vzduchu v miestnosti 20 °C a teplote vonkajšieho vzduchu						
$T_j = -7$ °C	$P_{dh}$	kW	3,9	4,4	5,0	5,6
$T_j = +2$ °C	$P_{dh}$	kW	2,9	2,7	3,0	3,6
$T_j = +7$ °C	$P_{dh}$	kW	3,7	3,1	2,8	3,0
$T_j = +12$ °C	$P_{dh}$	kW	3,6	3,5	3,4	3,3
$T_j =$ bivalentná teplota	$P_{dh}$	kW	3,9	4,4	5,0	5,6
$T_j =$ medzná hodnota prevádzkovej teploty	$P_{dh}$	kW	3,2	4,0	3,6	5,1
Pre TČ-vzduch-voda $T_j = -15$ °C (keď $TOL < -20$ °C)	$P_{dh}$	kW	-	-	-	-
Bivalentná teplota	$T_{biv}$	°C	-7	-7	-7	-7
Energetická efektívnosť sezónneho vykurovania	$n_s$	%	126,7	180,6	129,0	167,2
Uvedený výkonový faktor alebo výkonové číslo pre čiastočné zaťaženie pri teplote v miestnosti 20 °C a teplote vonkajšieho vzduchu						
$T_j = -7$ °C	COPd	-	1,92	2,92	1,98	2,83
$T_j = +2$ °C	COPd	-	3,17	4,98	3,32	4,42
$T_j = +7$ °C	COPd	-	4,43	5,53	4,35	5,19
$T_j = +12$ °C	COPd	-	6,25	5,15	5,41	5,35
$T_j =$ bivalentná teplota	COPd	-	1,92	2,92	1,98	2,83
$T_j =$ medzná hodnota prevádzkovej teploty	COPd	-	1,60	2,63	1,59	2,59
Pre TČ-vzduch-voda $T_j = -15$ °C (keď $TOL < -20$ °C)	COPd	-	-	-	-	-

Typ	–		FHA-05/06 – 230 V		FHA-06/07 – 230 V	
Pre TČ-vzduch-voda: Medzná prevádzková hodnota-teploty	TOL	°C	–10	–10	–10	–10
Medzná hodnota prevádzkovej teploty vykurovacej vody	WTOL	°C	65	65	65	65
Spotreba elektriny v iných prevádzkových režimoch ako je prevádzkový stav: Vypnutý stav	P <sub>OFF</sub>	kW	0,009	0,009	0,007	0,007
Spotreba elektriny v iných prevádzkových režimoch ako je prevádzkový stav: Stav vypnutý termostat	P <sub>TO</sub>	kW	0,010	0,010	0,017	0,017
Spotreba elektriny v iných prevádzkových režimoch ako je prevádzkový stav: Pohotovostný stav	P <sub>SB</sub>	kW	0,016	0,016	0,012	0,012
Spotreba elektriny v iných prevádzkových režimoch ako je prevádzkový stav: Prevádzkový stav s ohrevom kľukovej skrine	P <sub>CK</sub>	kW	0,000	0,000	0,000	0,000
Menovitý tepelný výkon prídavného vykurovacieho zariadenia	P <sub>sup</sub>	kW	0,8	1,0	2,4	0,9
Typ prívodu energie	–	–	elektrický		elektrický	
Regulácia výkonu	pevný/variabilný		variabilný		variabilný	
Hladina akustického výkonu vo vnútri	L <sub>WA</sub>	dB	30,2	30,2	30,2	30,2
Hladina akustického výkonu vonku	L <sub>WA</sub>	dB	58,6	58,6	57,9	57,9
Pre TČ-vzduch-voda: Menovitý prietok vzduchu, vonkajší	–	m <sup>3</sup> /h	2 770	2 770	2 770	2 770
Pre TČ voda/soľanka-voda: Menovitý prietok vody alebo soľanky	–	m <sup>3</sup> /h	–	–	–	–
Kontakt	WOLF GmbH, Industriestraße 1, D-84048 Mainburg					

\* Pre vykurovacie zariadenia a kombinované vykurovacie zariadenia s tepelným čerpadlom sa menovitý tepelný výkon  $P_{\text{rated}}$  rovná dimenzovanému zaťaženiu v režime vykurovania  $P_{\text{designh}}$  a menovitý tepelný výkon prídavného vykurovacieho zariadenia  $P_{\text{sup}}$  sa rovná dodatočnému tepelnému výkonu  $\text{sup}(T_j)$ .

### 8.4.3 FHA-08/10-230 V bez EHZ

Typ	-		FHA-08/10 – 230 V	
TČ-vzduch-voda	(Áno/Nie)		Áno	Áno
TČ-voda-voda	(Áno/Nie)		Nie	Nie
TČ-soľanka-voda	(Áno/Nie)		Nie	Nie
TČ-nízokoteplotné	(Áno/Nie)		Nie	Áno
S prídavným vykurovacím zariadením	(Áno/Nie)		Nie	Nie
Kombinované vykurovacie zariadenie s TČ	(Áno/Nie)		Nie	Nie
Hodnoty pre <b>priemernú teplotu</b> (55 °C) <b>Použitie pri nízkych teplotách</b> (35 °C) v priemerných klimatických podmienkach				
Údaj	Symbol	Jednotka	55 °C	35 °C
Menovitý tepelný výkon (*)	$P_{rated}$	kW	4	7
Uvedený výkon pre čiastočné zaťaženie pri teplote vzduchu v miestnosti 20 °C a teplote vonkajšieho vzduchu				
$T_j = -7\text{ °C}$	$P_{dh}$	kW	4,4	6,4
$T_j = +2\text{ °C}$	$P_{dh}$	kW	4,1	3,9
$T_j = +7\text{ °C}$	$P_{dh}$	kW	4,5	3,8
$T_j = +12\text{ °C}$	$P_{dh}$	kW	4,3	4,9
$T_j =$ bivalentná teplota	$P_{dh}$	kW	3,6	6,9
$T_j =$ medzná hodnota prevádzkovej teploty	$P_{dh}$	kW	3,6	6,9
Pre TČ-vzduch-voda $T_j = -15\text{ °C}$ (keď $TOL < -20\text{ °C}$ )	$P_{dh}$	kW	-	-
Bivalentná teplota	$T_{biv}$	°C	-10	-10
Energetická efektívnosť sezónneho vykurovania	$n_s$	%	119,3	195,2
Uvedený výkonový faktor alebo výkonové číslo pre čiastočné zaťaženie pri teplote v miestnosti 20 °C a teplote vonkajšieho vzduchu				
$T_j = -7\text{ °C}$	COPd	-	1,98	3,27
$T_j = +2\text{ °C}$	COPd	-	2,98	4,82
$T_j = +7\text{ °C}$	COPd	-	4,06	6,30
$T_j = +12\text{ °C}$	COPd	-	5,71	8,00
$T_j =$ bivalentná teplota	COPd	-	1,12	2,70
$T_j =$ medzná hodnota prevádzkovej teploty	COPd	-	1,12	2,70
Pre TČ-vzduch-voda $T_j = -15\text{ °C}$ (keď $TOL < -20\text{ °C}$ )	COPd	-	-	-

Typ	–		FHA-08/10 – 230 V	
Pre TČ-vzduch-voda: Medzná prevádzková hodnota teploty	TOL	°C	–10	–10
Medzná hodnota prevádzkovej teploty vykurovacej vody	WTOL	°C	65	65
Spotreba elektriny v iných prevádzkových režimoch ako je prevádzkový stav: Vypnutý stav	P <sub>OFF</sub>	kW	0,006	0,006
Spotreba elektriny v iných prevádzkových režimoch ako je prevádzkový stav: Stav vypnutý termostat	P <sub>TO</sub>	kW	0,010	0,010
Spotreba elektriny v iných prevádzkových režimoch ako je prevádzkový stav: Pohotovostný stav	P <sub>SB</sub>	kW	0,010	0,010
Spotreba elektriny v iných prevádzkových režimoch ako je prevádzkový stav: Prevádzkový stav s ohrevom kľukovej skrine	P <sub>CK</sub>	kW	0,000	0,000
Menovitý tepelný výkon prídavného vykurovacieho zariadenia	P <sub>sup</sub>	kW	0,0	0,0
Typ prívodu energie	–	–	elektrický	
Regulácia výkonu	pevný/variabilný		variabilný	
Hladina akustického výkonu vo vnútri	L <sub>WA</sub>	dB	30,2	30,2
Hladina akustického výkonu vonku	L <sub>WA</sub>	dB	58,9	58,9
Pre TČ-vzduch-voda: Menovitý prietok vzduchu, vonkajší	–	m <sup>3</sup> /h	4 030	4 030
Pre TČ voda/soľanka-voda: Menovitý prietok vody alebo soľanky	–	m <sup>3</sup> /h	–	–
Kontakt	WOLF GmbH, Industriestraße 1, D-84048 Mainburg			

\* Pre vykurovacie zariadenia a kombinované vykurovacie zariadenia s tepelným čerpadlom sa menovitý tepelný výkon  $P_{\text{rated}}$  rovná dimenzovanému zaťaženiu v režime vykurovania  $P_{\text{designh}}$  a menovitý tepelný výkon prídavného vykurovacieho zariadenia  $P_{\text{sup}}$  sa rovná dodatočnému tepelnému výkonu  $\text{sup}(T_i)$ .

#### 8.4.4 FHA-08/10-230 V s EHZ

Typ	-		FHA-08/10 – 230 V	
TČ-vzduch-voda	(Áno/Nie)		Áno	Áno
TČ-voda-voda	(Áno/Nie)		Nie	Nie
TČ-soľanka-voda	(Áno/Nie)		Nie	Nie
TČ-nízokoteplotné	(Áno/Nie)		Nie	Áno
S prídavným vykurovacím zariadením	(Áno/Nie)		Áno	Áno
Kombinované vykurovacie zariadenie s TČ	(Áno/Nie)		Nie	Nie
Hodnoty pre <b>priemernú teplotu</b> (55 °C) <b>Použitie pri nízkych teplotách</b> (35 °C) v priemerných klimatických podmienkach				
Údaj	Symbol	Jednotka	55 °C	35 °C
Menovitý tepelný výkon (*)	$P_{rated}$	kW	8	9
Uvedený výkon pre čiastočné zaťaženie pri teplote vzduchu v miestnosti 20 °C a teplote vonkajšieho vzduchu				
$T_j = -7 \text{ °C}$	$P_{dh}$	kW	7,2	7,6
$T_j = +2 \text{ °C}$	$P_{dh}$	kW	4,5	4,6
$T_j = +7 \text{ °C}$	$P_{dh}$	kW	3,5	3,0
$T_j = +12 \text{ °C}$	$P_{dh}$	kW	4,3	4,9
$T_j = \text{bivalentná teplota}$	$P_{dh}$	kW	7,2	7,6
$T_j = \text{medzná hodnota prevádzkovej teploty}$	$P_{dh}$	kW	3,6	6,9
Pre TČ-vzduch-voda $T_j = -15 \text{ °C}$ (keď $TOL < -20 \text{ °C}$ )	$P_{dh}$	kW	-	-
Bivalentná teplota	$T_{biv}$	°C	-7	-7
Energetická efektívnosť sezónneho vykurovania	$n_s$	%	133,3	196,3
Uvedený výkonový faktor alebo výkonové číslo pre čiastočné zaťaženie pri teplote v miestnosti 20 °C a teplote vonkajšieho vzduchu				
$T_j = -7 \text{ °C}$	COPd	-	2,13	2,97
$T_j = +2 \text{ °C}$	COPd	-	3,41	5,01
$T_j = +7 \text{ °C}$	COPd	-	4,39	6,49
$T_j = +12 \text{ °C}$	COPd	-	6,07	8,15
$T_j = \text{bivalentná teplota}$	COPd	-	2,13	2,97
$T_j = \text{medzná hodnota prevádzkovej teploty}$	COPd	-	1,12	2,70
Pre TČ-vzduch-voda $T_j = -15 \text{ °C}$ (keď $TOL < -20 \text{ °C}$ )	COPd	-	-	-

Typ	–		FHA-08/10 – 230 V	
Pre TČ-vzduch-voda: Medzná prevádzková hodnota-teploty	TOL	°C	–10	–10
Medzná hodnota prevádzkovej teploty vykurovacej vody	WTOL	°C	65	65
Spotreba elektriny v iných prevádzkových režimoch ako je prevádzkový stav: Vypnutý stav	P <sub>OFF</sub>	kW	0,006	0,006
Spotreba elektriny v iných prevádzkových režimoch ako je prevádzkový stav: Stav vypnutý termostat	P <sub>TO</sub>	kW	0,010	0,010
Spotreba elektriny v iných prevádzkových režimoch ako je prevádzkový stav: Pohotovostný stav	P <sub>SB</sub>	kW	0,010	0,010
Spotreba elektriny v iných prevádzkových režimoch ako je prevádzkový stav: Prevádzkový stav s ohrevom kľukovej skrine	P <sub>CK</sub>	kW	0,000	0,000
Menovitý tepelný výkon prídavného vykurovacieho zariadenia	P <sub>sup</sub>	kW	4,4	2,1
Typ prívodu energie	–	–	elektrický	
Regulácia výkonu	pevný/variabilný		variabilný	
Hladina akustického výkonu vo vnútri	L <sub>WA</sub>	dB	30,2	30,2
Hladina akustického výkonu vonku	L <sub>WA</sub>	dB	58,9	58,9
Pre TČ-vzduch-voda: Menovitý prietok vzduchu, vonkajší	–	m <sup>3</sup> /h	4 030	4 030
Pre TČ voda/soľanka-voda: Menovitý prietok vody alebo soľanky	–	m <sup>3</sup> /h	–	–
Kontakt	WOLF GmbH, Industriestraße 1, D-84048 Mainburg			

\* Pre vykurovacie zariadenia a kombinované vykurovacie zariadenia s tepelným čerpadlom sa menovitý tepelný výkon  $P_{\text{rated}}$  rovná dimenzovanému zaťaženiu v režime vykurovania  $P_{\text{designh}}$  a menovitý tepelný výkon prídavného vykurovacieho zariadenia  $P_{\text{sup}}$  sa rovná dodatočnému tepelnému výkonu  $\text{sup}(T_i)$ .

## 8.4.5 FHA-11/14-14/17 – 230 V bez EHZ

Typ	–	FHA-11/14 – 230 V		FHA-14/17 – 230 V	
TČ-vzduch-voda	(Áno/Nie)	Áno	Áno	Áno	Áno
TČ-voda-voda	(Áno/Nie)	Nie	Nie	Nie	Nie
TČ-soľanka-voda	(Áno/Nie)	Nie	Nie	Nie	Nie
TČ-nízokoteplotné	(Áno/Nie)	Nie	Áno	Nie	Áno
S prídavným vykurovacím zariadením	(Áno/Nie)	Nie	Nie	Nie	Nie
Kombinované vykurovacie zariadenie s TČ	(Áno/Nie)	Nie	Nie	Nie	Nie

Hodnoty pre **priemernú teplotu** (55 °C) **Použitie pri nízkych teplotách** (35 °C) v priemerných klimatických podmienkach

Údaj	Symbol	Jednotka	55 °C	35 °C	55 °C	35 °C
Menovitý tepelný výkon (*)	$P_{rated}$	kW	8	9	7	10
Uvedený výkon pre čiastočné zaťaženie pri teplote vzduchu v miestnosti 20 °C a teplote vonkajšieho vzduchu						
$T_j = -7\text{ °C}$	$P_{dh}$	kW	6,5	7,6	8,9	9,4
$T_j = +2\text{ °C}$	$P_{dh}$	kW	5,1	5,6	4,9	5,8
$T_j = +7\text{ °C}$	$P_{dh}$	kW	6,4	7,1	6,2	7,0
$T_j = +12\text{ °C}$	$P_{dh}$	kW	7,4	7,8	7,3	8,0
$T_j =$ bivalentná teplota	$P_{dh}$	kW	8,0	8,7	6,7	9,9
$T_j =$ medzná hodnota prevádzkovej teploty	$P_{dh}$	kW	8,0	8,7	6,7	9,9
Pre TČ-vzduch-voda $T_j = -15\text{ °C}$ (keď $TOL < -20\text{ °C}$ )	$P_{dh}$	kW	–	–	–	–
Bivalentná teplota	$T_{biv}$	°C	–10	–10	–10	–10
Energetická efektívnosť sezónneho vykurovania	$n_s$	%	121,6	173,6	121,6	189,7
Uvedený výkonový faktor alebo výkonové číslo pre čiastočné zaťaženie pri teplote v miestnosti 20 °C a teplote vonkajšieho vzduchu						
$T_j = -7\text{ °C}$	$COP_d$	–	1,65	2,76	2,00	2,83
$T_j = +2\text{ °C}$	$COP_d$	–	3,12	4,15	2,99	4,81
$T_j = +7\text{ °C}$	$COP_d$	–	4,16	6,18	4,08	6,19
$T_j = +12\text{ °C}$	$COP_d$	–	6,00	7,72	5,92	8,33
$T_j =$ bivalentná teplota	$COP_d$	–	1,63	2,29	1,30	2,41
$T_j =$ medzná hodnota prevádzkovej teploty	$COP_d$	–	1,63	2,29	1,30	2,41
Pre TČ-vzduch-voda $T_j = -15\text{ °C}$ (keď $TOL < -20\text{ °C}$ )	$COP_d$	–	–	–	–	–

Typ	–		FHA-11/14 – 230 V		FHA-14/17 – 230 V	
Pre TČ-vzduch-voda: Medzná prevádzková hodnota-teploty	TOL	°C	–10	–10	–10	–10
Medzná hodnota prevádzkovej teploty vykurovacej vody	WTOL	°C	65	65	65	65
Spotreba elektriny v iných prevádzkových režimoch ako je prevádzkový stav: Vypnutý stav	P <sub>OFF</sub>	kW	0,007	0,007	0,007	0,007
Spotreba elektriny v iných prevádzkových režimoch ako je prevádzkový stav: Stav vypnutý termostat	P <sub>TO</sub>	kW	0,009	0,009	0,010	0,010
Spotreba elektriny v iných prevádzkových režimoch ako je prevádzkový stav: Pohotovostný stav	P <sub>SB</sub>	kW	0,009	0,009	0,010	0,010
Spotreba elektriny v iných prevádzkových režimoch ako je prevádzkový stav: Prevádzkový stav s ohrevom kľukovej skrine	P <sub>CK</sub>	kW	0,000	0,000	0,000	0,000
Menovitý tepelný výkon prídavného vykurovacieho zariadenia	P <sub>sup</sub>	kW	0,0	0,0	0,0	0,0
Typ prívodu energie	–	–	elektrický		elektrický	
Regulácia výkonu	pevný/variabilný		variabilný		variabilný	
Hladina akustického výkonu vo vnútri	L <sub>WA</sub>	dB	33,5	33,5	33,5	33,5
Hladina akustického výkonu vonku	L <sub>WA</sub>	dB	60,6	60,6	61,5	61,5
Pre TČ-vzduch-voda: Menovitý prietok vzduchu, vonkajší	–	m <sup>3</sup> /h	4 060	4 060	4 650	4 650
Pre TČ voda/soľanka-voda: Menovitý prietok vody alebo soľanky	–	m <sup>3</sup> /h	–	–	–	–
Kontakt	WOLF GmbH, Industriestraße 1, D-84048 Mainburg					

\* Pre vykurovacie zariadenia a kombinované vykurovacie zariadenia s tepelným čerpadlom sa menovitý tepelný výkon  $P_{\text{rated}}$  rovná dimenzovanému zaťaženiu v režime vykurovania  $P_{\text{designh}}$  a menovitý tepelný výkon prídavného vykurovacieho zariadenia  $P_{\text{sup}}$  sa rovná dodatočnému tepelnému výkonu  $\text{sup}(T_j)$ .



## 8.4.6 FHA-11/14-14/17 – 230 V s EHZ

Typ	–	FHA-11/14 – 230 V		FHA-14/17 – 230 V	
TČ-vzduch-voda	(Áno/Nie)	Áno	Áno	Áno	Áno
TČ-voda-voda	(Áno/Nie)	Nie	Nie	Nie	Nie
TČ-soľanka-voda	(Áno/Nie)	Nie	Nie	Nie	Nie
TČ-nízokoteplotné	(Áno/Nie)	Nie	Áno	Nie	Áno
S prídavným vykurovacím zariadením	(Áno/Nie)	Áno	Áno	Áno	Áno
Kombinované vykurovacie zariadenie s TČ	(Áno/Nie)	Nie	Nie	Nie	Nie

Hodnoty pre **priemernú teplotu** (55 °C) **Použitie pri nízkych teplotách** (35 °C) v priemerných klimatických podmienkach

Údaj	Symbol	Jednotka	55 °C	35 °C	55 °C	35 °C
Menovitý tepelný výkon (*)	$P_{rated}$	kW	9	11	12	13
Uvedený výkon pre čiastočné zaťaženie pri teplote vzduchu v miestnosti 20 °C a teplote vonkajšieho vzduchu						
$T_j = -7$ °C	$P_{dh}$	kW	8,1	10,0	10,7	11,5
$T_j = +2$ °C	$P_{dh}$	kW	5,2	6,1	6,9	7,0
$T_j = +7$ °C	$P_{dh}$	kW	6,4	7,2	6,4	7,0
$T_j = +12$ °C	$P_{dh}$	kW	7,5	7,8	7,3	8,0
$T_j =$ bivalentná teplota	$P_{dh}$	kW	8,1	10,0	10,7	11,5
$T_j =$ medzná hodnota prevádzkovej teploty	$P_{dh}$	kW	8,0	8,7	6,7	9,9
Pre TČ-vzduch-voda $T_j = -15$ °C (keď $TOL < -20$ °C)	$P_{dh}$	kW	–	–	–	–
Bivalentná teplota	$T_{biv}$	°C	-7	-7	-7	-7
Energetická efektívnosť sezónneho vykurovania	$n_s$	%	125,7	174,1	131,2	177,8
Uvedený výkonový faktor alebo výkonové číslo pre čiastočné zaťaženie pri teplote v miestnosti 20 °C a teplote vonkajšieho vzduchu						
$T_j = -7$ °C	COPd	–	1,74	2,61	2,05	2,56
$T_j = +2$ °C	COPd	–	3,24	4,25	3,31	4,40
$T_j = +7$ °C	COPd	–	4,22	6,34	4,43	6,38
$T_j = +12$ °C	COPd	–	6,08	7,17	6,08	8,40
$T_j =$ bivalentná teplota	COPd	–	1,74	2,61	2,05	2,56
$T_j =$ medzná hodnota prevádzkovej teploty	COPd	–	1,63	2,29	1,30	2,41
Pre TČ-vzduch-voda $T_j = -15$ °C (keď $TOL < -20$ °C)	COPd	–	–	–	–	–

Typ	–		FHA-11/14 – 230 V		FHA-14/17 – 230 V	
Pre TČ-vzduch-voda: Medzná prevádzková hodnota-teploty	TOL	°C	–10	–10	–10	–10
Medzná hodnota prevádzkovej teploty vykurovacej vody	WTOL	°C	65	65	65	65
Spotreba elektriny v iných prevádzkových režimoch ako je prevádzkový stav: Vypnutý stav	P <sub>OFF</sub>	kW	0,007	0,007	0,007	0,007
Spotreba elektriny v iných prevádzkových režimoch ako je prevádzkový stav: Stav vypnutý termostat	P <sub>TO</sub>	kW	0,009	0,009	0,010	0,010
Spotreba elektriny v iných prevádzkových režimoch ako je prevádzkový stav: Pohotovostný stav	P <sub>SB</sub>	kW	0,009	0,009	0,010	0,010
Spotreba elektriny v iných prevádzkových režimoch ako je prevádzkový stav: Prevádzkový stav s ohrevom kľukovej skrine	P <sub>CK</sub>	kW	0,000	0,000	0,000	0,000
Menovitý tepelný výkon prídavného vykurovacieho zariadenia	P <sub>sup</sub>	kW	1,0	2,3	5,4	3,1
Typ prívodu energie	–	–	elektrický		elektrický	
Regulácia výkonu	pevný/variabilný		variabilný		variabilný	
Hladina akustického výkonu vo vnútri	L <sub>WA</sub>	dB	33,5	33,5	33,5	33,5
Hladina akustického výkonu vonku	L <sub>WA</sub>	dB	60,6	60,6	61,5	61,5
Pre TČ-vzduch-voda: Menovitý prietok vzduchu, vonkajší	–	m <sup>3</sup> /h	4 060	4 060	4 650	4 650
Pre TČ voda/soľanka-voda: Menovitý prietok vody alebo soľanky	–	m <sup>3</sup> /h	–	–	–	–
Kontakt	WOLF GmbH, Industriestraße 1, D-84048 Mainburg					

\* Pre vykurovacie zariadenia a kombinované vykurovacie zariadenia s tepelným čerpadlom sa menovitý tepelný výkon  $P_{\text{rated}}$  rovná dimenzovanému zaťaženiu v režime vykurovania  $P_{\text{designh}}$  a menovitý tepelný výkon prídavného vykurovacieho zariadenia  $P_{\text{sup}}$  sa rovná dodatočnému tepelnému výkonu  $\text{sup}(T_j)$ .

## 8.4.7 FHA-11/14-14/17 – 400 V bez EHZ

Typ	–	FHA-11/14 – 400 V		FHA-14/17 – 400 V	
TČ-vzduch-voda	(Áno/Nie)	Áno	Áno	Áno	Áno
TČ-voda-voda	(Áno/Nie)	Nie	Nie	Nie	Nie
TČ-soľanka-voda	(Áno/Nie)	Nie	Nie	Nie	Nie
TČ-nízokoteplotné	(Áno/Nie)	Nie	Áno	Nie	Áno
S prídavným vykurovacím zariadením	(Áno/Nie)	Nie	Nie	Nie	Nie
Kombinované vykurovacie zariadenie s TČ	(Áno/Nie)	Nie	Nie	Nie	Nie

Hodnoty pre **priemernú teplotu** (55 °C) **Použitie pri nízkych teplotách** (35 °C) v priemerných klimatických podmienkach

Údaj	Symbol	Jednotka	55 °C	35 °C	55 °C	35 °C
Menovitý tepelný výkon (*)	$P_{rated}$	kW	8	9	8	9
Uvedený výkon pre čiastočné zaťaženie pri teplote vzduchu v miestnosti 20 °C a teplote vonkajšieho vzduchu						
$T_j = -7\text{ °C}$	$P_{dh}$	kW	7,0	10,2	6,7	9,0
$T_j = +2\text{ °C}$	$P_{dh}$	kW	5,3	5,8	5,1	5,8
$T_j = +7\text{ °C}$	$P_{dh}$	kW	6,8	7,0	6,3	7,2
$T_j = +12\text{ °C}$	$P_{dh}$	kW	7,3	7,1	7,5	7,4
$T_j = \text{bivalentná teplota}$	$P_{dh}$	kW	7,5	9,1	7,7	9,3
$T_j = \text{medzná hodnota prevádzkovej teploty}$	$P_{dh}$	kW	7,5	9,1	7,7	9,3
Pre TČ-vzduch-voda $T_j = -15\text{ °C}$ (keď $TOL < -20\text{ °C}$ )	$P_{dh}$	kW	–	–	–	–
Bivalentná teplota	$T_{biv}$	°C	–10	–10	–10	–10
Energetická efektívnosť sezónneho vykurovania	$n_s$	%	123,1	169,2	119,0	171,5
Uvedený výkonový faktor alebo výkonové číslo pre čiastočné zaťaženie pri teplote v miestnosti 20 °C a teplote vonkajšieho vzduchu						
$T_j = -7\text{ °C}$	$COP_d$	–	1,76	2,67	1,70	2,77
$T_j = +2\text{ °C}$	$COP_d$	–	3,13	4,16	3,06	4,18
$T_j = +7\text{ °C}$	$COP_d$	–	4,43	5,61	4,07	6,12
$T_j = +12\text{ °C}$	$COP_d$	–	5,50	6,07	5,95	6,80
$T_j = \text{bivalentná teplota}$	$COP_d$	–	1,39	2,39	1,33	2,36
$T_j = \text{medzná hodnota prevádzkovej teploty}$	$COP_d$	–	1,39	2,39	1,33	2,36
Pre TČ-vzduch-voda $T_j = -15\text{ °C}$ (keď $TOL < -20\text{ °C}$ )	$COP_d$	–	–	–	–	–

Typ	–		FHA-11/14 – 400 V		FHA-14/17 – 400 V	
Pre TČ-vzduch-voda: Medzná prevádzková hodnota-teploty	TOL	°C	–10	–10	–10	–10
Medzná hodnota prevádzkovej teploty vykurovacej vody	WTOL	°C	65	65	65	65
Spotreba elektriny v iných prevádzkových režimoch ako je prevádzkový stav: Vypnutý stav	P <sub>OFF</sub>	kW	0,014	0,014	0,015	0,015
Spotreba elektriny v iných prevádzkových režimoch ako je prevádzkový stav: Stav vypnutý termostat	P <sub>TO</sub>	kW	0,017	0,017	0,016	0,016
Spotreba elektriny v iných prevádzkových režimoch ako je prevádzkový stav: Pohotovostný stav	P <sub>SB</sub>	kW	0,017	0,017	0,017	0,017
Spotreba elektriny v iných prevádzkových režimoch ako je prevádzkový stav: Prevádzkový stav s ohrevom kľukovej skrine	P <sub>CK</sub>	kW	0,000	0,000	0,000	0,000
Menovitý tepelný výkon prídavného vykurovacieho zariadenia	P <sub>sup</sub>	kW	0,0	0,0	0,0	0,0
Typ prívodu energie	–	–	elektrický		elektrický	
Regulácia výkonu	pevný/variabilný		variabilný		variabilný	
Hladina akustického výkonu vo vnútri	L <sub>WA</sub>	dB	33,5	33,5	33,5	33,5
Hladina akustického výkonu vonku	L <sub>WA</sub>	dB	61,4	61,4	61,5	61,5
Pre TČ-vzduch-voda: Menovitý prietok vzduchu, vonkajší	–	m <sup>3</sup> /h	4 060	4 060	4 650	4 650
Pre TČ voda/soľanka-voda: Menovitý prietok vody alebo soľanky	–	m <sup>3</sup> /h	–	–	–	–
Kontakt	WOLF GmbH, Industriestraße 1, D-84048 Mainburg					

\* Pre vykurovacie zariadenia a kombinované vykurovacie zariadenia s tepelným čerpadlom sa menovitý tepelný výkon  $P_{\text{rated}}$  rovná dimenzovanému zaťaženiu v režime vykurovania  $P_{\text{designh}}$  a menovitý tepelný výkon prídavného vykurovacieho zariadenia  $P_{\text{sup}}$  sa rovná dodatočnému tepelnému výkonu  $\text{sup}(T_j)$ .

## 8.4.8 FHA-11/14-14/17 – 400 V s EHZ

Typ	–	FHA-11/14 – 400 V		FHA-14/17 – 400 V	
TČ-vzduch-voda	(Áno/Nie)	Áno	Áno	Áno	Áno
TČ-voda-voda	(Áno/Nie)	Nie	Nie	Nie	Nie
TČ-soľanka-voda	(Áno/Nie)	Nie	Nie	Nie	Nie
TČ-nízokoteplotné	(Áno/Nie)	Nie	Áno	Nie	Áno
S prídavným vykurovacím zariadením	(Áno/Nie)	Áno	Áno	Áno	Áno
Kombinované vykurovacie zariadenie s TČ	(Áno/Nie)	Nie	Nie	Nie	Nie

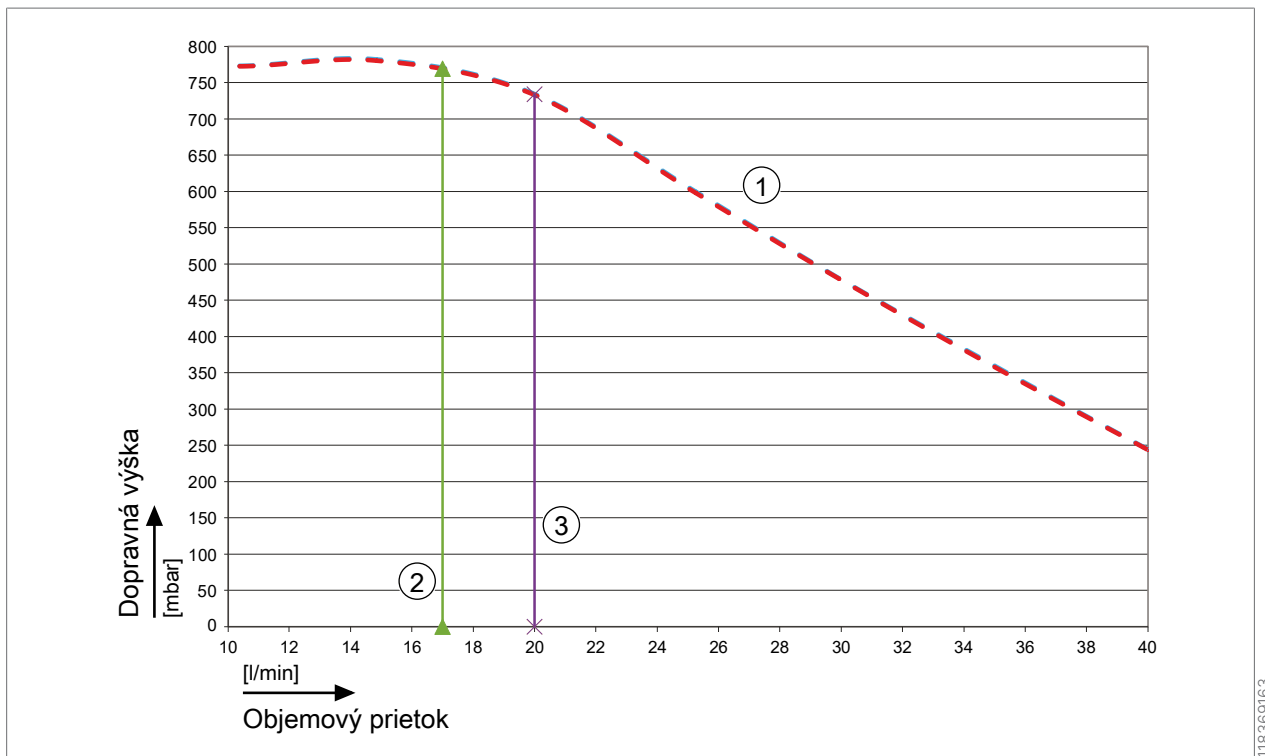
Hodnoty pre **priemernú teplotu** (55 °C) **Použitie pri nízkych teplotách** (35 °C) v priemerných klimatických podmienkach

Údaj	Symbol	Jednotka	55 °C	35 °C	55 °C	35 °C
Menovitý tepelný výkon (*)	$P_{rated}$	kW	11	12	12	13
Uvedený výkon pre čiastočné zaťaženie pri teplote vzduchu v miestnosti 20 °C a teplote vonkajšieho vzduchu						
$T_j = -7\text{ °C}$	$P_{dh}$	kW	9,3	10,2	10,4	11,6
$T_j = +2\text{ °C}$	$P_{dh}$	kW	5,4	6,1	6,1	7,7
$T_j = +7\text{ °C}$	$P_{dh}$	kW	6,9	6,9	6,5	7,2
$T_j = +12\text{ °C}$	$P_{dh}$	kW	7,7	7,3	7,8	7,4
$T_j =$ bivalentná teplota	$P_{dh}$	kW	9,3	10,2	10,4	11,6
$T_j =$ medzná hodnota prevádzkovej teploty	$P_{dh}$	kW	7,5	9,1	7,7	9,3
Pre TČ-vzduch-voda $T_j = -15\text{ °C}$ (keď $TOL < -20\text{ °C}$ )	$P_{dh}$	kW	–	–	–	–
Bivalentná teplota	$T_{biv}$	°C	-7	-7	-7	-7
Energetická efektívnosť sezónneho vykurovania	$n_s$	%	120,7	164,8	128,9	173,1
Uvedený výkonový faktor alebo výkonové číslo pre čiastočné zaťaženie pri teplote v miestnosti 20 °C a teplote vonkajšieho vzduchu						
$T_j = -7\text{ °C}$	COPd	–	1,84	2,67	1,87	2,60
$T_j = +2\text{ °C}$	COPd	–	2,87	4,07	3,31	4,32
$T_j = +7\text{ °C}$	COPd	–	4,65	5,65	4,37	6,24
$T_j = +12\text{ °C}$	COPd	–	6,16	6,78	6,31	6,93
$T_j =$ bivalentná teplota	COPd	–	1,84	2,67	1,87	2,60
$T_j =$ medzná hodnota prevádzkovej teploty	COPd	–	1,39	2,39	1,33	2,36
Pre TČ-vzduch-voda $T_j = -15\text{ °C}$ (keď $TOL < -20\text{ °C}$ )	COPd	–	–	–	–	–

Typ	–		FHA-11/14 – 400 V		FHA-14/17 – 400 V	
Pre TČ-vzduch-voda: Medzná prevádzková hodnota-teploty	TOL	°C	–10	–10	–10	–10
Medzná hodnota prevádzkovej teploty vykurovacej vody	WTOL	°C	65	65	65	65
Spotreba elektriny v iných prevádzkových režimoch ako je prevádzkový stav: Vypnutý stav	P <sub>OFF</sub>	kW	0,014	0,014	0,015	0,015
Spotreba elektriny v iných prevádzkových režimoch ako je prevádzkový stav: Stav vypnutý termostat	P <sub>TO</sub>	kW	0,017	0,017	0,016	0,016
Spotreba elektriny v iných prevádzkových režimoch ako je prevádzkový stav: Pohotovostný stav	P <sub>SB</sub>	kW	0,017	0,017	0,017	0,017
Spotreba elektriny v iných prevádzkových režimoch ako je prevádzkový stav: Prevádzkový stav s ohrevom kľukovej skrine	P <sub>CK</sub>	kW	0,000	0,000	0,000	0,000
Menovitý tepelný výkon prídavného vykurovacieho zariadenia	P <sub>sup</sub>	kW	3,0	2,4	4,3	3,7
Typ prívodu energie	–	–	elektrický		elektrický	
Regulácia výkonu	pevný/variabilný		variabilný		variabilný	
Hladina akustického výkonu vo vnútri	L <sub>WA</sub>	dB	33,5	33,5	33,5	33,5
Hladina akustického výkonu vonku	L <sub>WA</sub>	dB	61,4	61,4	61,5	61,5
Pre TČ-vzduch-voda: Menovitý prietok vzduchu, vonkajší	–	m <sup>3</sup> /h	4 060	4 060	4 650	4 650
Pre TČ voda/soľanka-voda: Menovitý prietok vody alebo soľanky	–	m <sup>3</sup> /h	–	–	–	–
Kontakt	WOLF GmbH, Industriestraße 1, D-84048 Mainburg					

\* Pre vykurovacie zariadenia a kombinované vykurovacie zariadenia s tepelným čerpadlom sa menovitý tepelný výkon  $P_{\text{rated}}$  rovná dimenzovanému zaťaženiu v režime vykurovania  $P_{\text{designh}}$  a menovitý tepelný výkon prídavného vykurovacieho zariadenia  $P_{\text{sup}}$  sa rovná dodatočnému tepelnému výkonu  $\text{sup}(T_j)$ .

## 8.5 Dispozičná dopravná výška vykurovacieho/chladiaceho okruhu

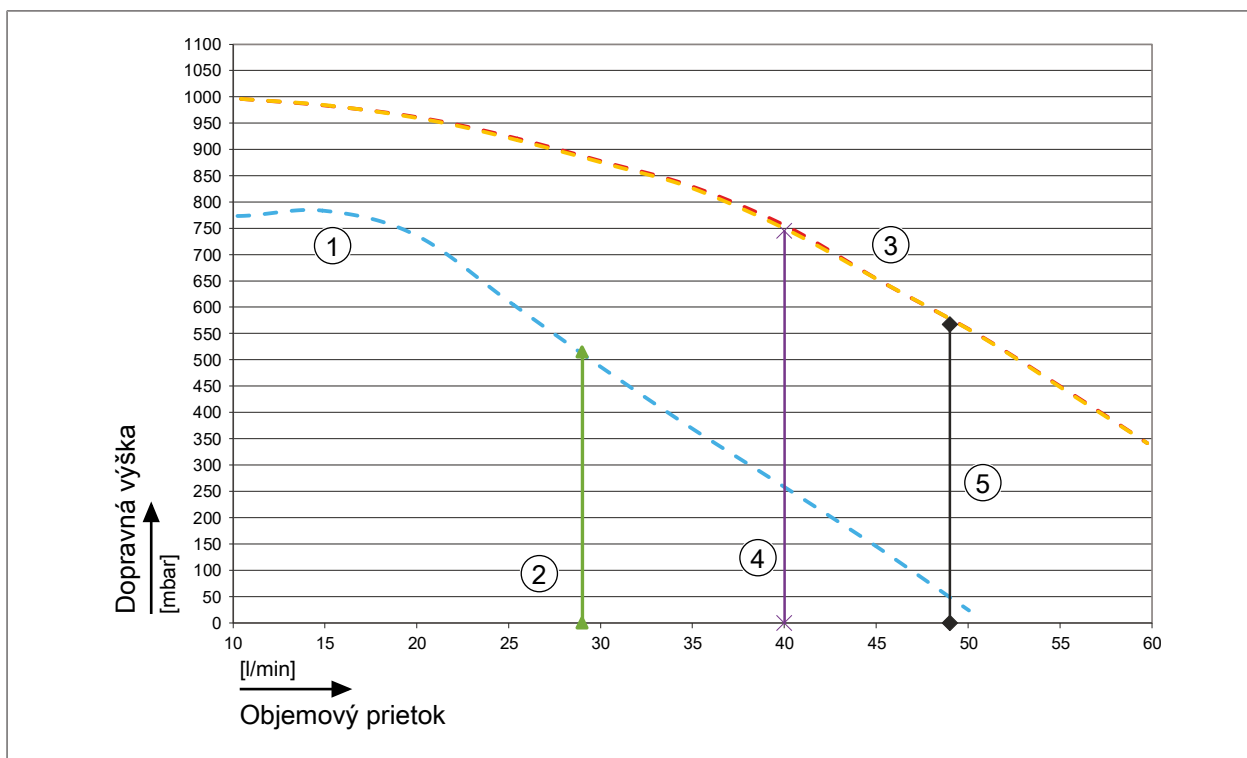


① Charakteristika FHA-05/06-06/07

② Menovitý prietokový objem FHA-05/06 pri 5 K teplotnom spáde

③ Menovitý prietokový objem FHA-06/07 pri 5 K teplotnom spáde

T18369163



- ① Charakteristika FHA-08/10
- ② Menovitý prietokový objem FHA-08/10 pri 5 K teplotnom spáde
- ③ Charakteristika FHA-11/14·14/17
- ④ Menovitý prietokový objem FHA-11/14 pri 5 K teplotnom spáde
- ⑤ Menovitý prietokový objem FHA-14/17 pri 5 K teplotnom spáde

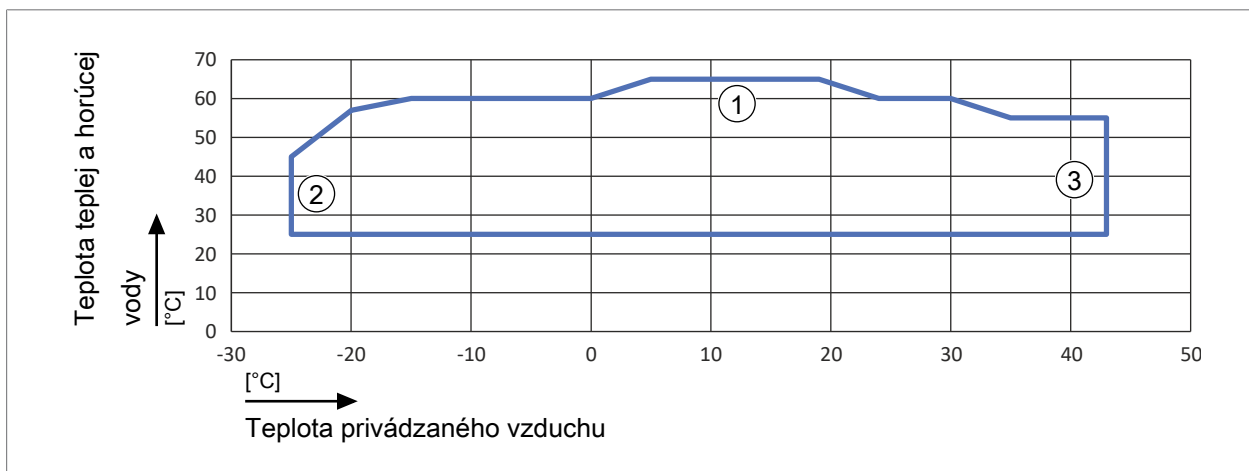
## 8.6 Pokles tlaku 3-cestný prepínací ventil DN 32

Poloha ventilov	Kvs hodnota
Teplá voda	32
Kúrenie	20



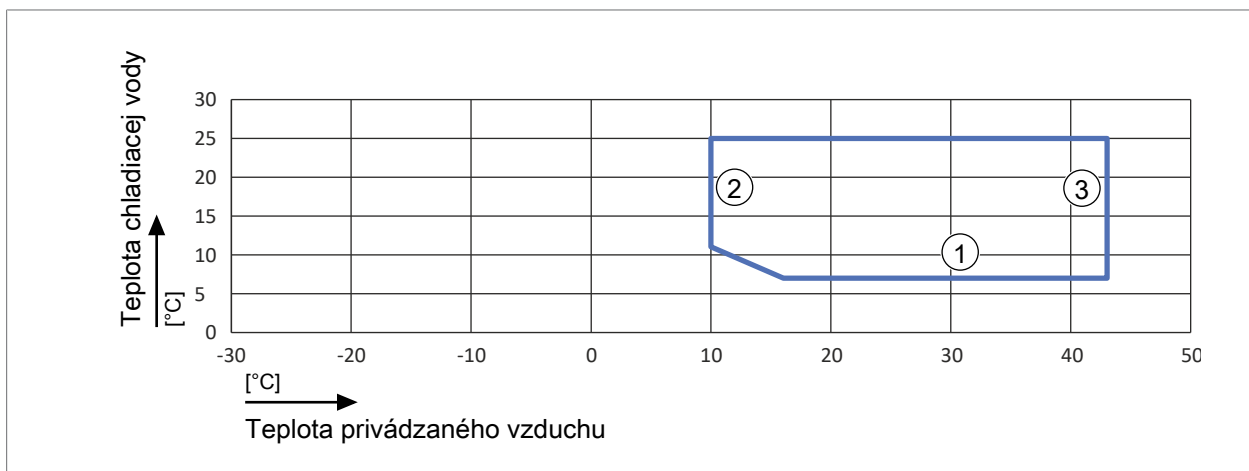
## 8.7 Rozsah použitia pre režim vykurovania, prípravy teplej vody a chladenia

### Príprava teplej vody a vykurovanie



- ① max. teplota teplej a horúcej vody
- ② min. teplota privádzaného vzduchu prípravy TUV a vykurovania
- ③ max. teplota privádzaného vzduchu prípravy TUV a vykurovania

### Chladenie:



- ① min. teplota chladiacej vody
- ② min. teplota privádzaného vzduchu chladenia
- ③ max. teplota privádzaného vzduchu chladenia











# Naši odborní konzultanti vám ochotne pomôžu.

Tu prejdete k našim pobočkám a partnerom vo svete:



**Máte otázky alebo podnety týkajúce sa tejto brožúry?  
Neváhajte nás kontaktovať prostredníctvom [feedback@wolf.eu](mailto:feedback@wolf.eu)**



Zmeny vyhradené. Upozorňujeme, že na obrázkoch produktov je znázornený iba produkt od spoločnosti WOLF. Okrem toho sú najčastejšie potrebné prírodné a odtokové potrubné vedenia, ktoré sa zvonka pripájajú k produktu WOLF. Spoločnosť WOLF Gruppe neručí ani nezodpovedá za správnosť tejto brožúry. Na obrázkoch je čiastočne znázornené aj voliteľné príslušenstvo.

WOLF GmbH  
Postfach 1380  
84048 Mainburg  
Nemecko  
Tel. +49 8751 74-0  
E-mail [info@wolf.eu](mailto:info@wolf.eu)  
[www.wolf.eu](http://www.wolf.eu)

