



NL

Bedieningshandleiding

LUCHTREINIGER - AIRPURIFIER

AP / AP max

(vertaling van de originele gebruiksaanwijzing)

Nederlands | Technische wijzigingen voorbehouden!

Inhoudsopgave

1	Over dit document	04
1.1	Geldigheid van het document	04
1.2	Doelgroep.....	04
1.3	Bewaren van documenten	04
2	Veiligheid	05
2.1	Gebruik.....	05
2.2	Veiligheidsmaatregelen	06
2.3	Algemene veiligheidsaanwijzingen	06
2.4	Instructies voor de exploitant van het toestel	06
2.5	Conformiteitsverklaring	06
3	Veiligheidsaanwijzingen	07
3.1	Algemeen	07
3.2	Aanwijzingstekens.....	07
3.3	Veiligheidsaanwijzingen	07
3.4	Geval van brand.....	08
3.5	Waarschuwingen.....	09
4	Aanlevering / transport	10
4.1	Uitleveringstoestand.....	10
4.2	Aanlevering	11
4.3	Transport.....	12
5	Opslag	13
5.1	Verpakking	13
6	Ontwerp	14
6.1	Opstelling - ontwerpaanwijzingen	14
6.2	Ontwerpvoorbeelden (AP bij wijze van voorbeeld)	14
7	Technische gegevens	15
8	Opstelling / montage	16
8.1	Opstelplaats	16
8.2	Aanwezigheidsmelder (aanwezigheidsdetectie)	17
8.3	Tijdschakelaar	17
8.4	Omvalbeveiliging.....	19
9	Inbedrijfstelling	20
9.1	Veiligheidsaanwijzingen i.v.m. elektriciteit.....	20
9.2	Bedrijfsschakelaar.....	20
9.3	Potentiometer.....	21
9.4	Geluidsgegevens	22
9.5	Boost-toets	23
10	Onderhoud	24
10.1	Filter	24
10.2	Vóór de aanvang van de onderhoudswerkzaamheden.....	25
10.3	Filtervervanging.....	26
10.4	Filter - Onderhoudsprotocol	28
10.5	Ventilator-motoreenheid	29
10.6	Geluidsdemper	29
10.7	Aanwezigheidsmelder (uitbouw tussenstuk).....	30

Inhoudsopgave

11	Reserveonderdelen	31
11.1	AP	31
11.2	AP max.....	32
12	Recycling en afvoer.....	33
13	Schakelschema.....	34
14	Conformiteitsverklaring	35
15	Typeplaatje	36

Originele WOLF-reserveonderdelen zijn op korte termijn verkrijgbaar onder vermelding van het WOLF-artikelnnummer (zie hoofdstuk “11 Reserveonderdelen” op pagina 31).

Fax: 08751-741574

www.wolf.eu

Over dit document

1 Over dit document

- ▶ Lees dit document voordat u aan het werk gaat.
 - ▶ Volg de richtlijnen in dit document op.
- Bij niet-naleving vervalt de garantieclaim tegen WOLF GmbH.

1.1 Geldigheid van het document

Dit document geldt voor de luchtreiniger AirPurifier AP.

1.2 Doelgroep

Dit document is bedoeld voor de exploitant en de gebruiker van de luchtreiniger.

1.3 Bewaren van documenten

De documenten moeten op een geschikte plaats worden bewaard en altijd beschikbaar worden gehouden.

De gebruiker is verantwoordelijk voor het bewaren van alle documenten.

2 Veiligheid

Werkzaamheden aan de luchtreiniger mogen alleen door gespecialiseerde installateurs worden uitgevoerd.

- ▶ Werkzaamheden aan elektrische componenten volgens VDE 0105 Deel 1 mogen alleen door gekwalificeerde elektriciens worden uitgevoerd.
- ▶ Houd rekening met de voorschriften van ongevallenpreventie (VCA).
- ▶ Persoonlijke beschermingsuitrusting volgens VCA dragen, in het bijzonder bij de filtervervanging.
- ▶ Stickers op de luchtreiniger en de onderdelen in acht nemen.

2.1 Gebruik

Reglementair gebruik

WOLF-luchtreinigers AP / AP max zijn bestemd om normale binnenlucht te filteren en te reinigen. Maximale luchtaanzuigtemperatuur: +40 °C.

Opstelhoogte: Tot maximaal 2000 m boven zeeniveau

Het toestel is ontworpen voor opstelling binnenshuis in vorstvrije ruimtes. Het toestel is vooral bestemd voor het reinigen van de lucht in ruimten met een hoge aanwezigheid van mensen, zoals scholen, kinderdagverblijven, maar ook in horecagelegenheden, wachtkamers, open kantoren en andere publieke verblijfsruimten.

Tot het reglementaire gebruik behoort ook het naleven van de meegeleverde bedrijfshandleidingen!

Dit toestel kan worden gebruikt door kinderen vanaf 8 jaar en ook door personen met een fysieke, zintuiglijke of geestelijke beperking, of personen met een gebrek aan ervaring en/of een gebrek aan kennis, indien ze worden begeleid of zijn geïnstrueerd over het veilige gebruik en de daaruit resulterende gevaren begrijpen. Kinderen mogen niet met het toestel spelen. De reiniging en het onderhoud mogen niet door kinderen worden uitgevoerd.

Niet-reglementair gebruik

Gebruik dat afwijkt van het hierboven beoogde gebruik geldt als niet-reglementair.

In het bijzonder is gebruik buiten, in ruimten met een hoge vochtigheidsgraad (permanent boven 70% rel. vochtigheid), hoge stofbelasting, agressieve of explosieve atmosfeer niet toegestaan.

Wijziging van het toestel door de klant of niet reglementair gebruik is niet toegestaan, en voor schade die hierdoor ontstaat aanvaardt WOLF Energiesystemen B.V. geen aansprakelijkheid. De verantwoordelijkheid berust hierbij uitsluitend bij de gebruiker.

Technische beschrijving

De WOLF luchtreinigers AP zijn luchtbehandelingstoestellen die virussen, kiemen, bacteriën, sporen, fijnstof en microvezels (bijvoorbeeld van papier en textiel) alsook geuren afscheiden door middel van het ingebouwde actieve-kool-voorfilter ISO ePM1 65% (F7 Carbon compact filter) en het zwevend-stoffilter HEPA H14.

De WOLF luchtreinigers AP max zijn luchtbehandelingstoestellen die virussen, kiemen, bacteriën, sporen, fijnstof en microvezels (bijvoorbeeld van papier en textiel) afscheiden door middel van het ingebouwde voorfilter ISO ePM1 60% en het zwevend-stoffilter HEPA H14.

Veiligheid

Het toestel reduceert op die manier de verblijfsduur en ook de concentratie van aerosolen en nevels van zwevende stofdeeltjes in de opstelruimte.

2.2 Veiligheidsmaatregelen

Veiligheids- en bewakingsapparatuur niet verwijderen, overbruggen of op een andere manier buiten werking stellen. Gebruik de luchtreiniger alleen in een technisch perfecte staat. Storingen en beschadigingen die de veiligheid in gevaar kunnen brengen, moeten onmiddellijk en vakkundig worden verholpen.

- ▶ Vervang defecte onderdelen door originele WOLF-onderdelen.
- ▶ Originele WOLF-reserveonderdelen kunnen op korte termijn worden aangekocht via het faxnummer 0049 (0)8751/74-1574.

2.3 Algemene veiligheidsaanwijzingen

GEVAAR **Elektrische spanning!**

Dood door een elektrische schok.

- ▶ Laat elektriciteitswerkzaamheden door een installateur uitvoeren.
- ▶ Elektrische onderdelen regelmatig controleren en defecten verhelpen.

WAARSCHUWING **Draaiende ventilator!**

Verwondingen aan het lichaam.

- ▶ Niet in de onmiddellijke nabijheid werken.
- ▶ Het toestel uitschakelen alvorens de inspectiedeuren te openen.

2.4 Instructies voor de exploitant van het toestel

- Inspectie en onderhoud volgens hoofdstuk “10.4 Filter - Onderhoudsprotocol” op [pagina 28](#).
- Reparatiewerkzaamheden alleen door een installateur laten uitvoeren.
- Uitsluitend originele WOLF-reserveonderdelen gebruiken.
- Geen technische wijzigingen aanbrengen aan de luchtreiniger of regeltechnische componenten.
- Bewaar deze handleiding en de andere toepasselijke documenten zorgvuldig en op een geschikte plaats en houd ze te allen tijde bij de hand.

2.5 Conformiteitsverklaring

 Conformiteitsverklaring (zie hoofdstuk “14 Conformiteitsverklaring” op [pagina 35](#))

Dit product voldoet aan de Europese richtlijnen en nationale vereisten.

Veiligheidsaanwijzingen

3 Veiligheidsaanwijzingen

3.1 Algemeen

Onderhavige bedieningshandleiding is uitsluitend geldig voor WOLF-luchtreinigers AP. Deze handleiding moet vóór het begin van de inbedrijfstelling of onderhoud door het op dat ogenblik met de uitvoering belaste personeel worden gelezen. De instructies in deze handleiding moeten worden nageleefd.

Deze handleiding moet als bestanddeel van het geleverde toestel in de nabijheid bewaard worden.

Indien deze bedrijfshandleiding niet nageleefd wordt, vervalt de garantieaanspraak tegenover de firma WOLF.

3.2 Aanwijzingstekens

In deze beschrijving worden de volgende symbolen en aanwijzingstekens gebruikt: Deze belangrijke instructies betreffen de bescherming van personen en de technische veiligheid.

VEILIGHEIDSINFORMATIE

Veiligheidsinformatie wijst op instructies die strikt gevolgd moeten worden om gevaar of verwonding van personen te vermijden en beschadigingen aan het toestel te voorkomen.

GEVAAR

Gevaar, elektrische componenten staan onder spanning!

Opgelet: Toestel loskoppelen van het voedingsnet (stekker uit het stopcontact trekken) voordat de bekleding wordt verwijderd.

Er bestaat gevaar voor een elektrische schok, met mogelijk letsel of de dood tot gevolg.

Op aansluitklemmen is ook bij uitgeschakelde bedrijfsschakelaar spanning aanwezig.

OPMERKING

Een aanwijzing duidt op technische instructies die moeten worden opgevolgd om schade en storingen tijdens de werking van het toestel te voorkomen.

Als supplement bij de bedieningshandleiding zijn op het toestel aanwijzingen in de vorm van stickers aangebracht. Deze moeten eveneens worden nageleefd.

3.3 Veiligheidsaanwijzingen

GEVAAR

Werkzaamheden aan de elektrische installatie mogen uitsluitend door elektrotechnisch geschoolde vaklui worden uitgevoerd.

Voor werkzaamheden op de elektrische installatie zijn de bepalingen van de VDE en van het plaatselijke energiebedrijf maatgevend.

Veiligheidsaanwijzingen


GEVAAR


Het toestel mag alleen binnen de in de technische documentatie van de firma WOLF opgegeven vermogensgrenzen worden gebruikt.

Het toestel mag alleen in een technisch perfecte toestand worden gebruikt. Storingen en schade die de veiligheid of de goede werking van het toestel in gevaar brengen moeten meteen door vakmensen worden verholpen.


Beschadigde elementen en componenten mogen alleen door originele WOLF-reserveonderdelen worden vervangen.

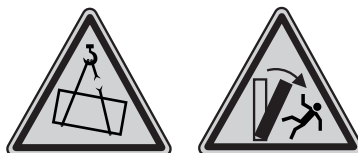
Er mag alleen lucht worden getransporteerd.

 **Deze lucht mag geen voor de gezondheid schadelijke stoffen, brandbare, explosieve, agressieve, corrosiebevorderende of op welke wijze dan ook gevaarlijke bestanddelen bevatten, omdat anders deze stoffen in de ruimte worden verdeeld en voor de daarbinnen levende personen, dieren of planten een gevaar voor de gezondheid kunnen betekenen en zelfs tot de dood kunnen leiden.**

 Bij de montage van het toestel moeten de algemene voorschriften van ongevallenpreventie worden nageleefd. Het montagepersoneel is verplicht om gepaste persoonlijke beschermingsmiddelen te dragen, overeenkomstig de geldende wetgeving inzake ongevallenpreventie.



 Tijdens de montage van het toestel kunnen ernstige verwondingen of materiële schade optreden door vallende of omvallende lasten, als de veiligheidsvoorschriften niet worden nageleefd. Bij het opstellen van het toestel moet er in het bijzonder rekening mee worden gehouden dat toestellen die nog niet vastgemaakt zijn, kunnen omvallen.



Daarom moet het toestel zolang tegen omvallen worden beveiligd tot het volledig gemonteerd en bevestigd is.

Uitsluitend voor de doeleinden geschikte transportmiddelen, heftoestellen en gereedschap gebruiken.

In geen geval onder hangende lasten gaan staan.

3.4 Geval van brand

Een direct brandgevaar veroorzaakt door het toestel op zichzelf is er niet.

Onder invloed van buitenaf kunnen de in het toestel in geringe hoeveelheden gemonteerde afdichtingen brand vatten. Bij de brandbestrijding moet adembescherming worden gedragen. Voor de brandbestrijding kunnen de gebruikelijke blusmiddelen, zoals water, blusschuim of bluspoeder worden ingezet. Omdat brandbare afdichtingen slechts in geringe hoeveelheden zijn gemonteerd, kunnen in het geval van brand ook slechts geringe hoeveelheden schadelijke stoffen vrijkomen.

Veiligheidsaanwijzingen

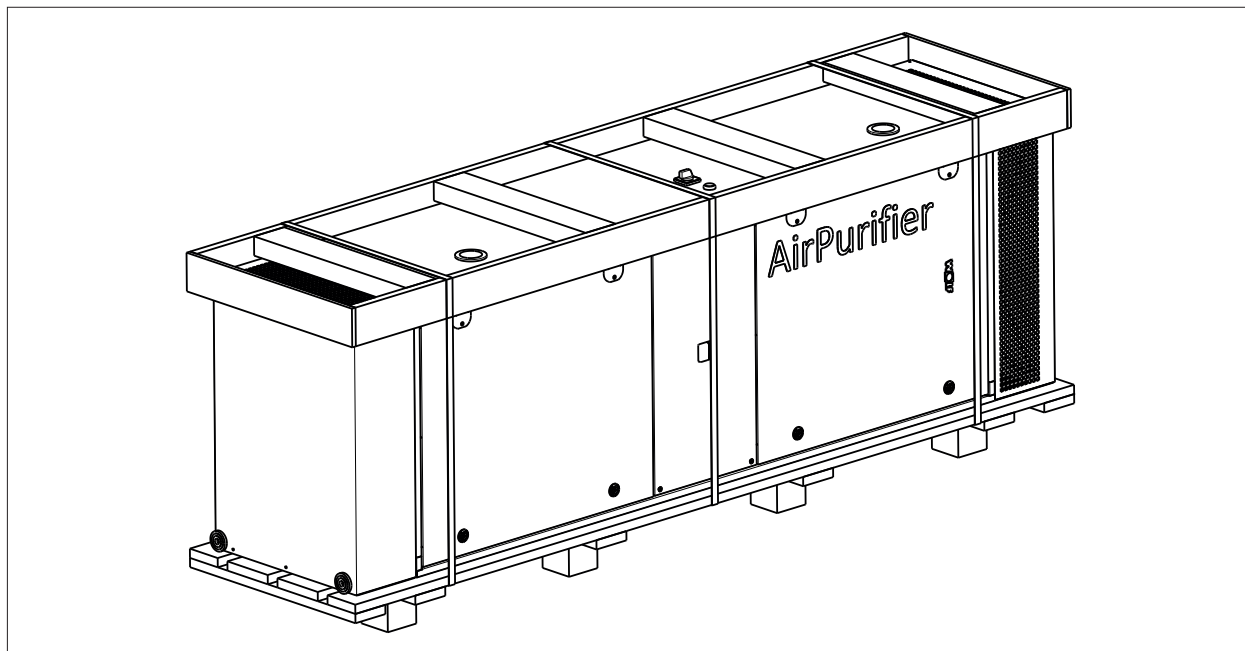
3.5 Waarschuwingen

Het verwijderen of buiten werking stellen van veiligheids- en bewakingsinrichtingen is verboden! Het toestel mag alleen in een technisch perfecte toestand worden gebruikt. Storingen en beschadigingen die de veiligheid in gevaar brengen moeten onmiddellijk worden verholpen.

Aanlevering / transport

4 Aanlevering / transport

4.1 Uitleveringstoestand



Afb. 4.1 Uitleveringstoestand

Afmetingen van de verpakking: B x L x H: 600 x 2400 x 935 mm (voor 1 toestel)

B x L x H: 600 x 2400 x 1873 mm (met 2 toestellen boven elkaar)

Overige informatie:

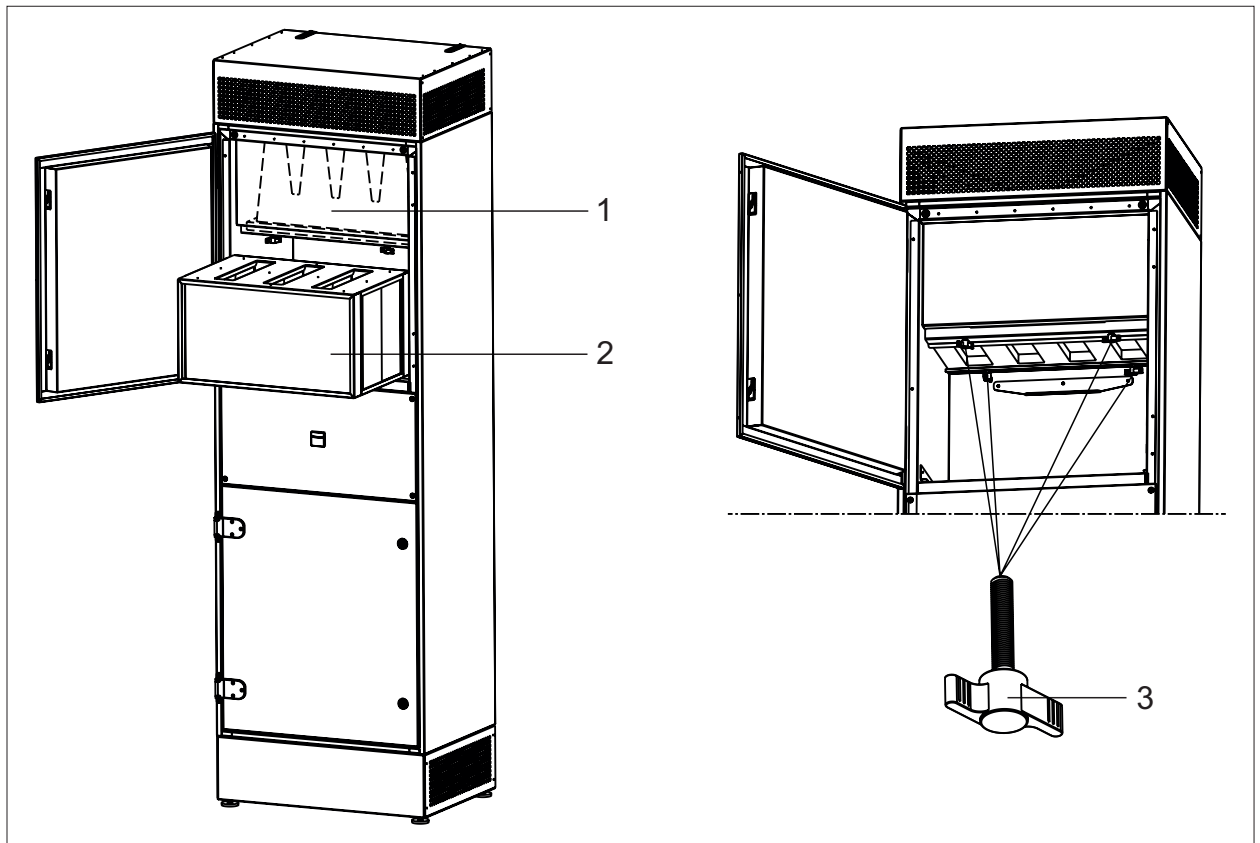


Aanlevering / transport

4.2 Aanlevering

WOLF-luchtreinigigers AP / AP max worden beschermd tegen vervuiling en beschadiging verpakt aangeleverd. Bij ontvangst van de goederen moet het toestel op transportschade worden gecontroleerd. Indien er sprake is van schade of zelfs maar een vermoeden van schade moet dit door de ontvanger op de vrachtbrief worden vermeld en door de transporteur mede ondertekend. De feiten moeten onmiddellijk door de ontvanger van de goederen aan de firma WOLF worden gemeld.

De transportverpakking dient overeenkomstig de lokale voorschriften te worden afgevoerd.



Afb. 4.2 Aanlevering

- 1 zwevend-stoffilter HEPA H14
2 Geluidsdemperelement

- 3 Filterspanelement

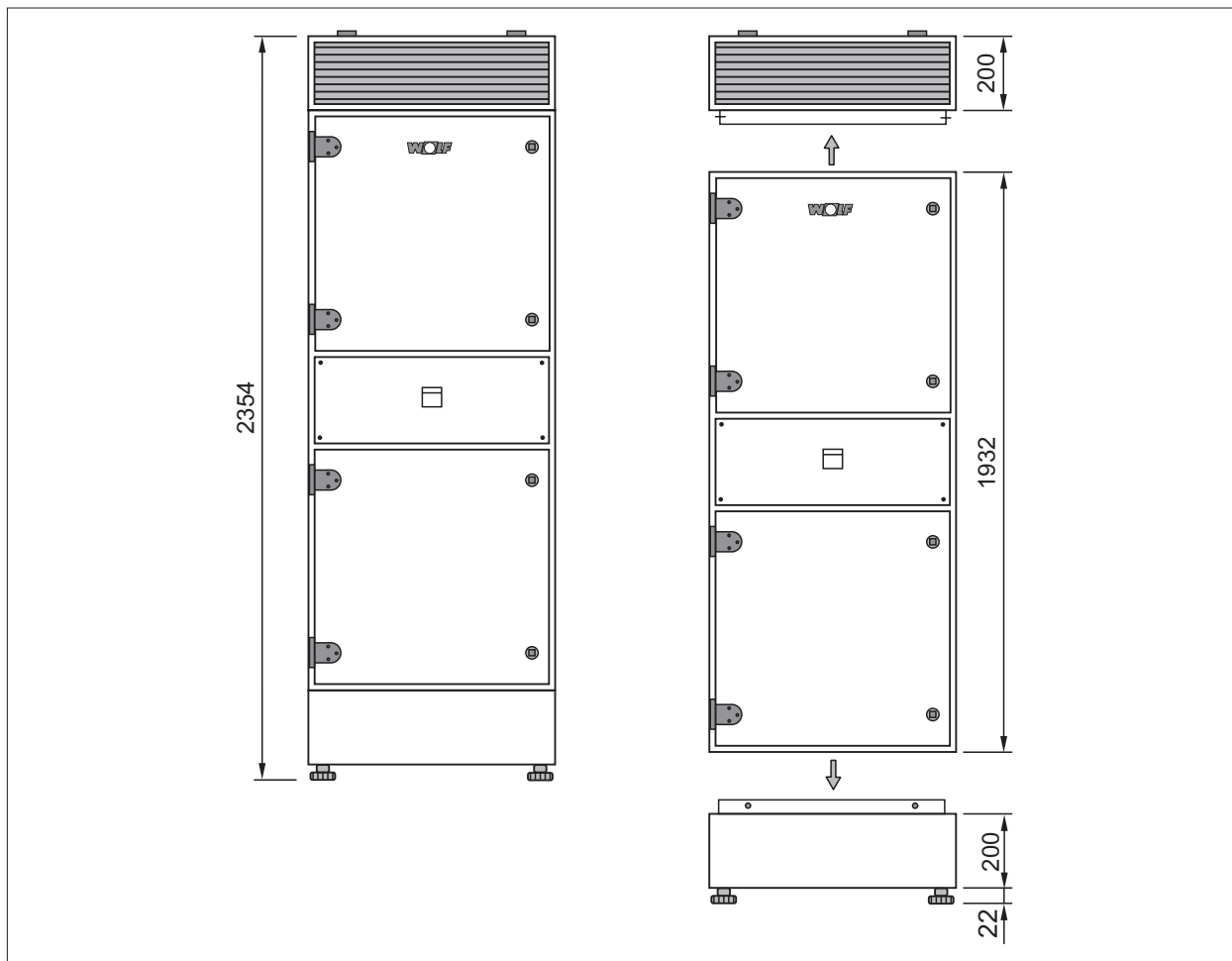
Om het zwevend-stoffilter HEPA H14 (nr. 1) tijdens het transport en de opslag van het toestel zo goed mogelijk te beschermen en ook om optimale hygiënische leveromstandigheden te kunnen garanderen, wordt dit in zijn originele folieverpakking in het toestel geplaatst.

⚠ Vóór de eerste inbedrijfstelling moet het filter uit het toestel worden genomen om de folieverpakking te verwijderen.

Daarom moeten volgende stappen worden uitgevoerd:

- ▶ Met de inspectiedeursleutel de bovenste inspectiedeur openen.
- ▶ Het geluidsdemperelement (nr. 2) uitnemen.
Opgelet: Rekening houden met het gewicht van het element (16 kg).
- ▶ Vleugelbouten (4 stuks, nr. 3) losdraaien en spansleden (2 stuks) van het filter naar voren of achteren schuiven.
- ▶ Het filter voorzichtig naar onderen verwijderen en naar voren uittrekken.
- ▶ De folie voorzichtig verwijderen.
- ▶ Filter voorzichtig terugplaatsen. Spansleden terug naar het filter schuiven en vleugelbouten (4 stuks, nr. 3) weer met de hand aandraaien.
- ▶ De vaste montage van het filter controleren.
- ▶ Het geluidsdemperelement inschuiven.
- ▶ De inspectiedeur goed vergrendelen.

4.3 Transport



Afb. 4.3 Transport

Als het toestel te hoog is voor transport (bijv. om in een persoonslift te brengen), dan kan het bovendeel (uitblaasdeel) en het onderste deel (aanzuigdeel) worden gedemonteerd.

Daarom moeten volgende stappen worden uitgevoerd:


Onderste deel (aanzuigdeel) demonteren:

- ▶ De onderste inspectiedeuren met de inspectie sleutel openen.
- ▶ Het filter voorzichtig naar voren uittrekken.
- ▶ 4x Torx-schroeven (2x voorzijde, 2x achterzijde) uitschroeven.
- ▶ Het onderste deel verwijderen.
- ▶ Montage in omgekeerde volgorde.

Het bovendeel (uitblaasdeel) demonteren:

- ▶ Met de inspectie sleutel de bovenste inspectie deur openen.
- ▶ Geluiddemperelement uittrekken.
Opgelet: Rekening houden met het gewicht van het element (16 kg).
- ▶ De filterspanelementen met de inbussleutel lossen en verwijderen.
- ▶ Het filter voorzichtig naar onderen verwijderen en naar voren uittrekken.
- ▶ 4x Torx-schroeven (2x linkerzijde, 2x rechterzijde) uitschroeven.
- ▶ Het bovendeel verwijderen.
- ▶ Montage in omgekeerde volgorde.

5 Opslag

 Voor toestellen die in folie verpakt zijn, raden wij aan deze folie onmiddellijk na de levering te verwijderen.
De folie is slechts een transportverpakking en alleen bestemd om het toestel voor korte duur te beschermen. De folie is niet geschikt voor langdurige opslag van de toestellen, omdat folies eigenlijk het verzamelen van condenswater bevorderen, wat tot corrosie leidt.

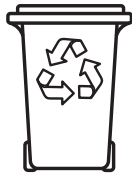
Als de toestellen niet onmiddellijk na de levering worden gemonteerd, moeten ze in een veilige stand op een vlakke en horizontale ondergrond worden opgeslagen, op een droge plek, beschermd tegen weersinvloeden en vuil (bijv. via een geschikte verpakking).

Hierbij moet er in het bijzonder op worden gelet dat beschadigingen of negatieve invloeden (door vocht, temperatuur, stof, vuil) en externe inwerkingen (stoten, impact, dieren, ongedierte) worden verhinderd.

De aanwezige openingen van de toestellen moeten hermetisch worden afgedicht en mogen pas onmiddellijk voor de montage worden verwijderd.

5.1 Verpakking

Verpakkingsmaterialen:



- Hout
- Karton
- Kunststoffen (PET, LDPE)

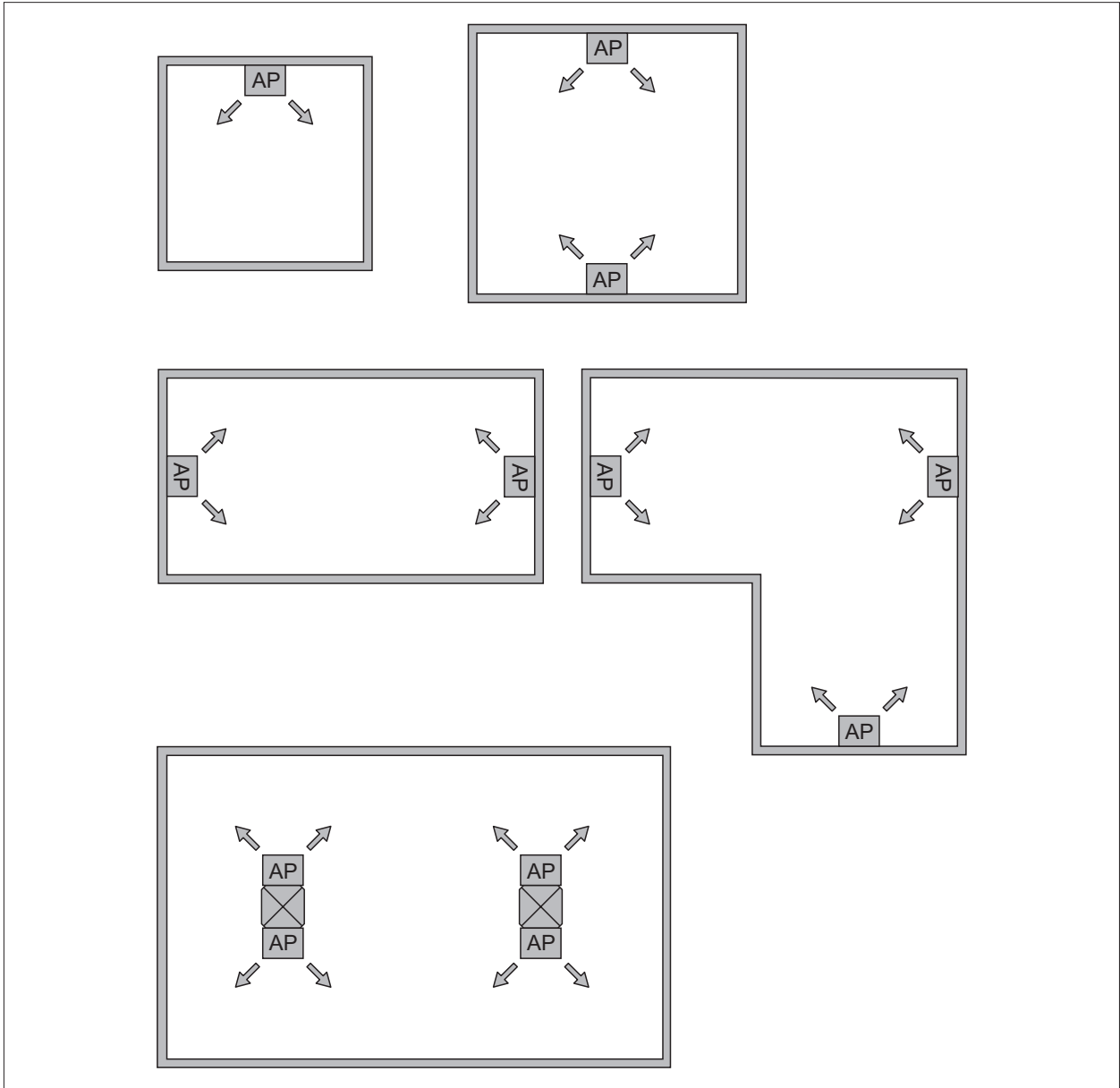
De verpakkingsmaterialen voor een milieuvriendelijke afvalverwerking of recycling inleveren overeenkomstig de wetgeving inzake afvalverwerking. Landspecifieke of lokale voorschriften in acht nemen.

6 Ontwerp

6.1 Opstelling - ontwerpaanwijzingen

Rekening houdend met de omstandigheden ter plekke moeten de toestellen zo evenredig mogelijk over de ruimte worden verspreid om snel en doeltreffend de lucht in de volledige ruimte te filtreren.

6.2 Ontwerpvoorbeelden (AP bij wijze van voorbeeld)



Afb. 6.1 Ontwerpvoorbeelden (AP bij wijze van voorbeeld)

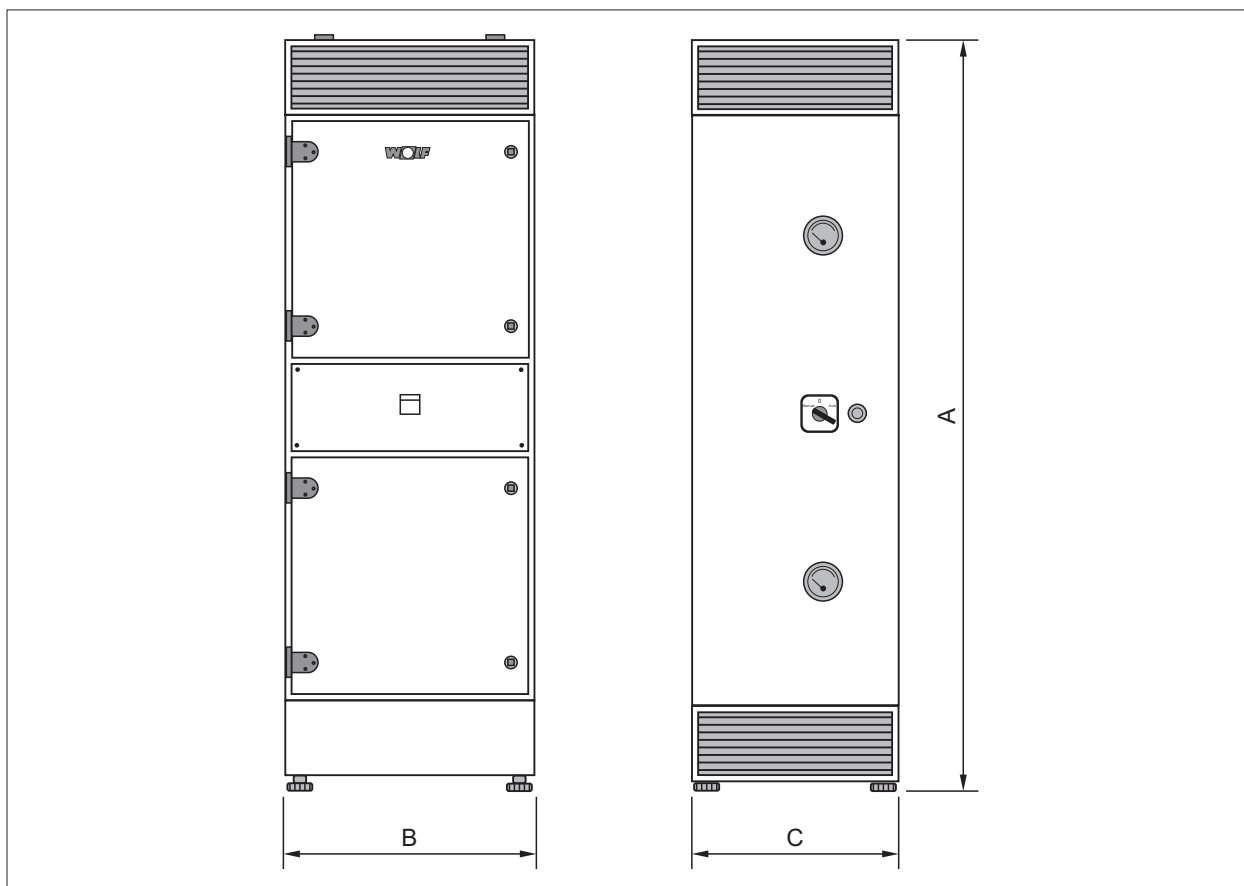


OPMERKING

De uiteindelijke hoofduitstroomrichtingen van het luchtzuiveringstoestel zijn het resultaat van de constructief bepaalde multidirectionele uitblaasgeometrie. Ze vormen een hoek van ca. 45° met de buitenwand van het toestel en verlopen diagonaal door de ruimte (zie ook “Afb. 6.1 Ontwerpvoorbeelden (AP bij wijze van voorbeeld)”). In combinatie met stromen van meegesleurde lucht (secundaire lucht) wordt daardoor een stroming door de gehele ruimte bereikt. Tegelijkertijd worden ongewenste tochtverschijnselen vermeden. In het kort gesteld worden optimale voorwaarden inzake de doorstroming van de ruimte gerealiseerd.

Technische gegevens

7 Technische gegevens



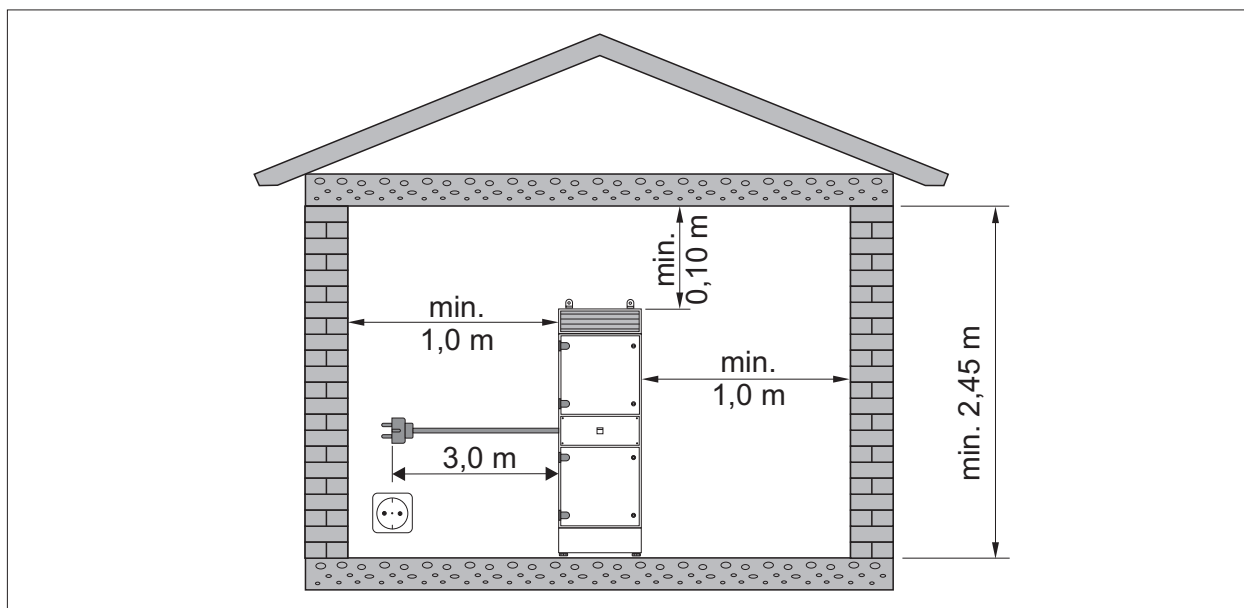
Afb. 7.1 Technische gegevens

Luchtreiniger AirPurifier		AP	AP max
Afmetingen:			
Hoogte	A mm	2354	2354
Breedte	B mm	712	712
Diepte	C mm	508	508
Gewicht verpakt / onverpakt	kg	218 / 195	218 / 195
Max. debiet	m ³ /h	1200	1250
Max. opgenomen vermogen	kW	0,28	0,28
Max. stroomopname	A	1,25	1,25
Elektrische aansluiting	V~ / Hz	230 / 50/60	230 / 50/60
Beschermingsklasse		IP 20	IP 20

Tab. 7.1 Technische gegevens

Opstelling / montage

8 Opstelling / montage



Afb. 8.1 Opstelling

8.1 Opstelplaats

De opstelplaats dient vlak te zijn en over voldoende draagvermogen te beschikken (gewicht van het toestel is 195 kg).

Het toestel dient horizontaal te worden opgesteld. De opstelplaats dient geschikt te zijn om het toestel op lange termijn veilig en trillingsvrij te dragen.

Voor onderhoudswerkzaamheden dient aan de voorzijde van het toestel voldoende plaats ter beschikking te zijn (minstens 0,8 m).

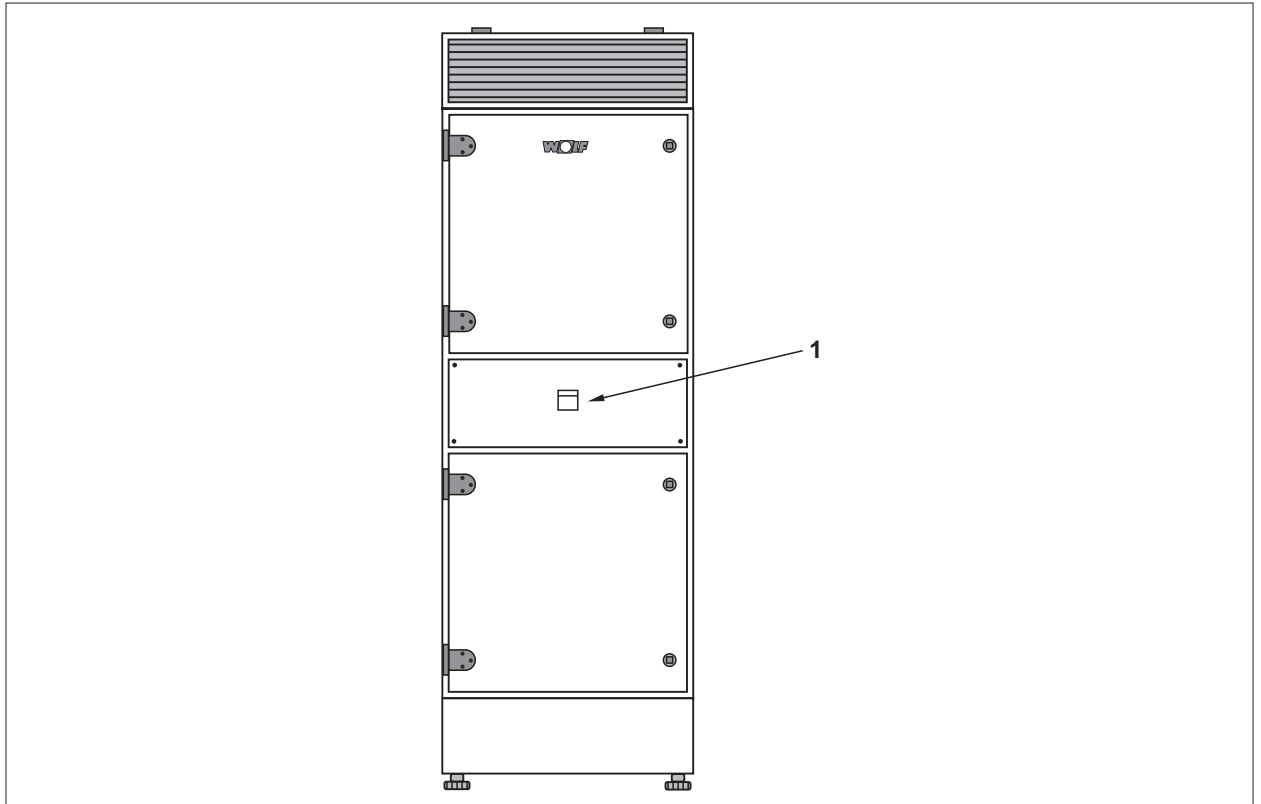


OPMERKING

Voor de opstelling is een minimale hoogte van 2,45 m vereist!

Opstelling / montage

8.2 Aanwezigheidsmelder (aanwezigheidsdetectie)



Afb. 8.2 Aanwezigheidsmelder (aanwezigheidsdetectie)

1 Aanwezigheidsmelder (aanwezigheidsdetectie)

Wanneer de bedrijfsschakelaar voor het eerst op automatisch bedrijf wordt gezet, wordt de aanwezigheidsmelder voor ca. 1 minuut geïnitieerd (de rode led op de aanwezigheidsmelder knippert).

Gedurende die tijd wordt de ventilator aangestuurd.

Wanneer de initialisatie van de sensor voltooid is, gaat het toestel in zijn uitgangstoestand (de ventilator wordt niet aangestuurd).

Wanneer beweging in de ruimte wordt gedetecteerd, gaat het toestel over naar automatisch bedrijf.

8.3 Tijdschakelaar

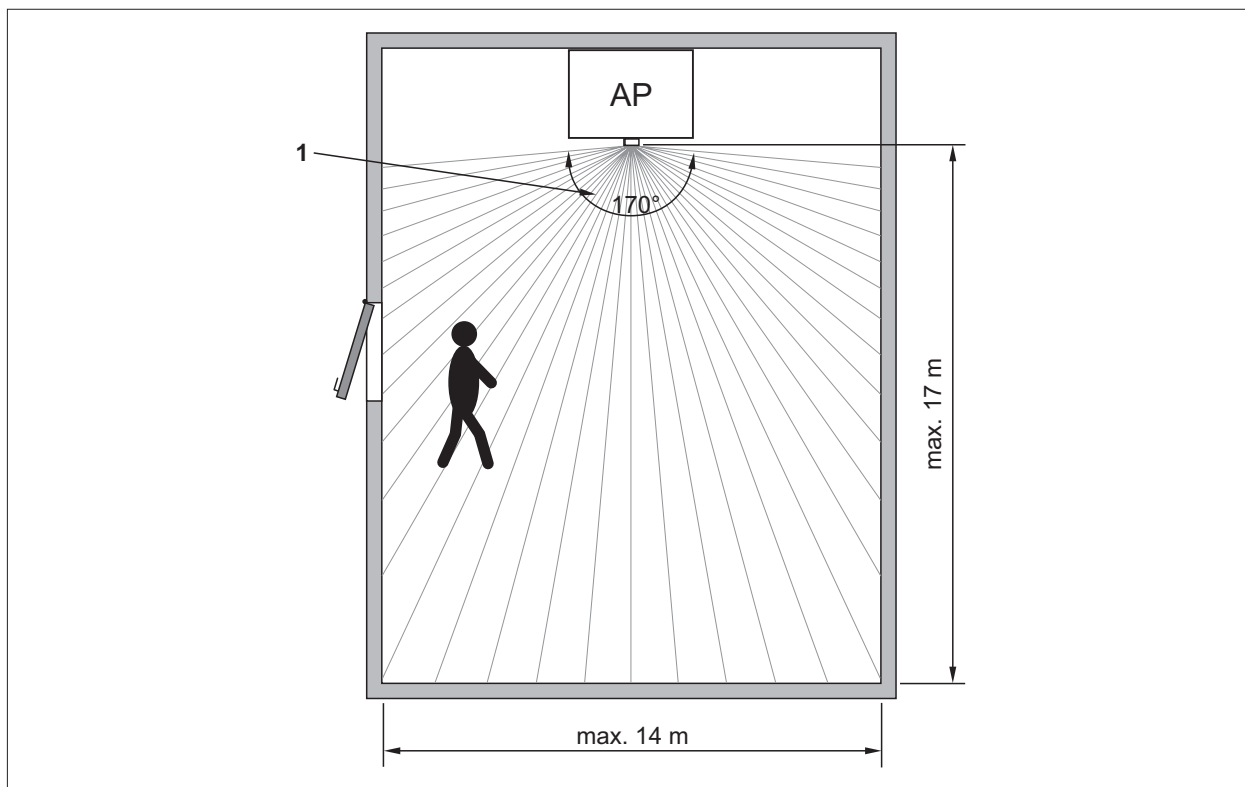


De luchtreinigers AP / AP max kunnen door de klant ook met een tijdschakelaar worden gebruikt.

OPMERKING

Een tijdschakelaar met voldoende schakelvermogen toepassen (zie hoofdstuk “7 Technische gegevens” op pagina 15).

Opstelling / montage



Afb. 8.3 Detectiehoek

1 Detectiehoek: 170°

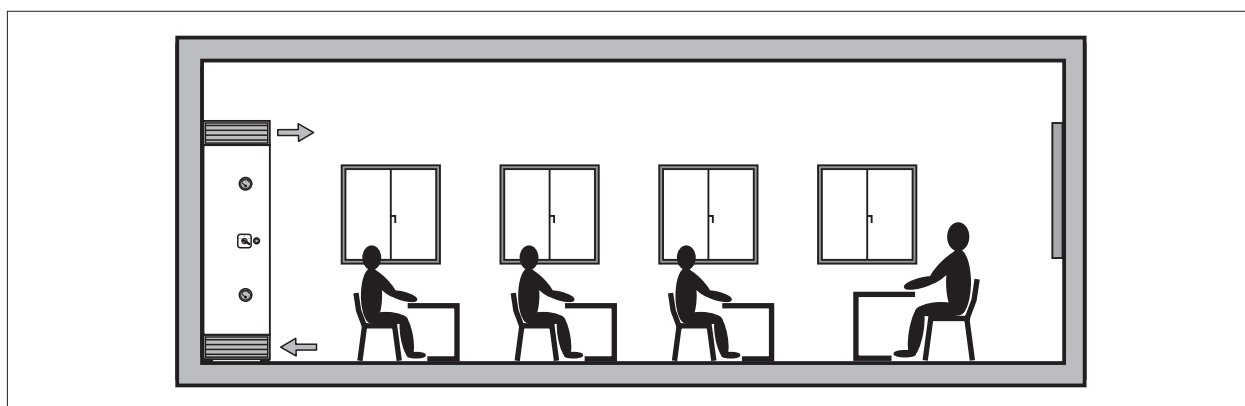


Automatisch bedrijf – Bedrijfsschakelaar in de stand AUTO - aanwezigheidsdetectie:

Voor een goede werking moet er absoluut voor worden gezorgd dat de aanwezigheidsmelder vrij zicht heeft, omdat de infraroodstraling niet doorheen vaste objecten gaat.

Indien er zich voorwerpen in het gezichtsveld van de aanwezigheidsmelder bevinden die in beweging kunnen komen door de luchtcirculatie (bijv. gordijnen, planten), dan kan dit in bepaalde omstandigheden leiden tot continubedrijf van het toestel.

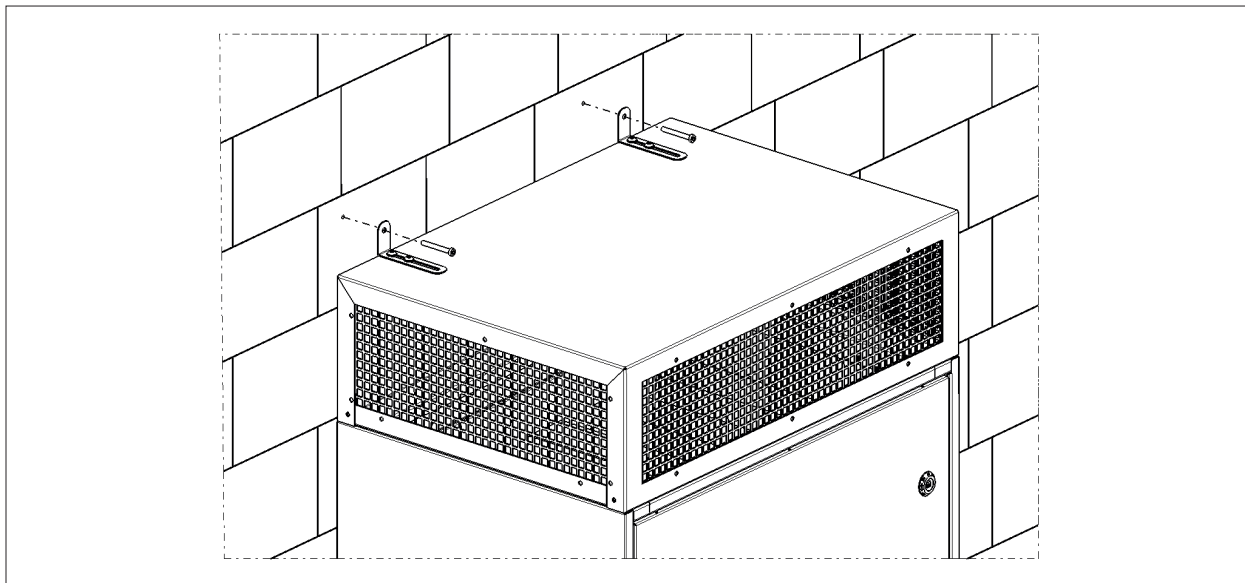
Voorbeeld van een optimale opstelling van het toestel in een klaslokaal:



Afb. 8.4 Voorbeeld van opstelling

Opstelling / montage

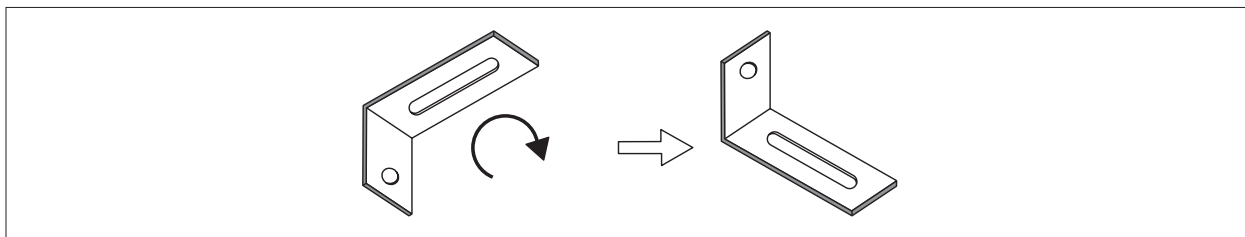
8.4 Omvalbeveiliging



Afb. 8.5 Omvalbeveiliging



Om het toestel te beveiligen tegen omvallen zijn aan de bovenzijde van het toestel 2 bevestigingshoeken aangebracht.



Afb. 8.6 Bevestigingshoek

Om schade bij transport te vermijden, worden die bevestigingshoeken opzettelijk omgekeerd gemonteerd en moeten die dus bij het opstellen van het toestel in de juiste richting worden gedraaid (zie afbeeldingen).

Vervolgens het toestel tegen de muur schuiven en met behulp van de schroefpoten horizontaal zetten.

Het toestel met behulp van de bevestigingshoeken en de meegeleverde schroeven en pluggen aan de wand bevestigen om het tegen omvallen te beveiligen! Controleren of alle schroeven stevig vastgedraaid zijn.



OPMERKING

Bij de montage van omvalbeveiliging moet op voldoende draagvermogen en de goede toestand van de muur worden gelet. De meegeleverde veelzijdige pluggen zijn alleen geschikt voor beton, cellenbeton, muren van massieve bakstenen en spouwmuren.



GEVAAR

Omvallend toestel

Materiële schade en verwondingen van personen, mogelijk met de dood tot gevolg, door een omvallend toestel.

- ▶ Het toestel met behulp van de bevestigingshoeken aan de wand bevestigen.

9 Inbedrijfstelling

9.1 Veiligheidsaanwijzingen i.v.m. elektriciteit

De luchtreinigers AP / AP max zijn klaar voor aansluiting uitgerust met een aansluitsnoer en een driepolige randaardstekker.

- ▶ Het netsnoer uitsluitend aansluiten aan een vast geïnstalleerd stopcontact met randaarde dat voldoet aan de plaatselijke en nationale elektriciteitsvoorschriften (max. zekering ter plekke 16 A). Als een verlengkabel nodig is, mag die niet langer zijn dan 10 m (3 x 1,5 mm²).
- ▶ Voor werking met andere stekertypen dan type F zijn reisadapters niet toegestaan. Er mogen enkel adapters worden gebruikt die zijn goedgekeurd door WOLF.
- ▶ Zich ervan verzekeren dat de netspanning, de frequentie en de stroomsterkte overeenstemmen met de opgegeven technische gegevens van het toestel.
Anders bestaat gevaar van elektrocutie en brand.
- ▶ Erop letten dat de netstekker altijd toegankelijk blijft om de AirPurifier AP van het net af te kunnen koppelen.
- ▶ De stekker stevig in het stopcontact steken.
- ▶ Erop letten dat het snoer dicht bij de stekker en het stopcontact op de bodem rust.
- ▶ Het netsnoer niet over scherpe metalen randen leiden.
Geen objecten op het netsnoer plaatsen.
Anders bestaat gevaar van elektrocutie en brand.
- ▶ Niet aan het netsnoer trekken.
Om de stekker uit het stopcontact te halen, de stekker zelf vastpakken.

Als een aardlekschakelaar (RCD) aanwezig is, dan is een RCD van het typ A voldoende.



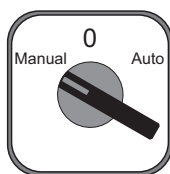
GEVAAR

Overbelasting van de motor

Overbelasting van de motor ten gevolge van openstaande deuren

- ▶ De deuren voor de inbedrijfstelling goed afsluiten (toesteldichtheid).

9.2 Bedrijfsschakelaar



Afb. 9.1 Bedrijfsschakelaar in de stand Manual (AAN).

De netstekker van de luchtreiniger met de stroomvoeding (230V/50 Hz) verbinden.

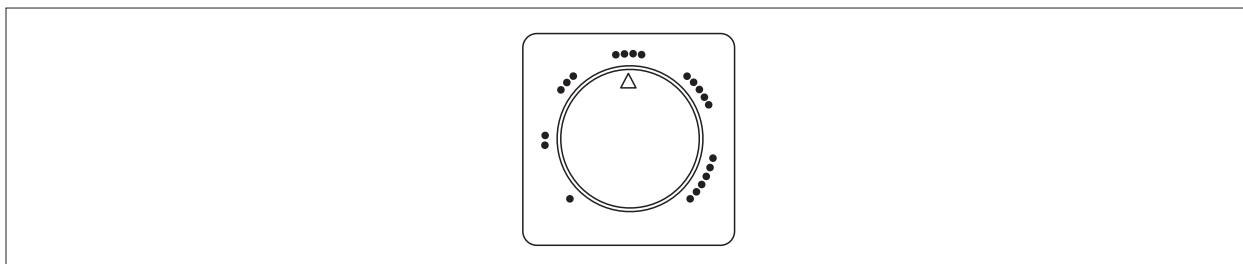
De bedrijfsschakelaar op de gewenste stand Manual of Auto draaien.

De bedrijfsschakelaar bevindt zich op de linker zijkant van het toestel.

Stand 0:	UIT
Stand Manual:	AAN - Continubedrijf Debiet volgens instelling van de potentiometer
Stand Auto:	AAN op basis van de detectie van aanwezigheid van personen in de ruimte en tegelijk debiet volgens de instelling van de potentiometer (toerentalregeling van de ventilator) Nalooptijd: 10 minuten

Inbedrijfstelling

9.3 Potentiometer



Afb. 9.2 Potentiometer

AP

Instelling potentiometer	Debiet [m ³ /h]	Elektrisch opgenomen vermogen [W]	Stroomverbruik [A]
• •	150	14	0,15
• • •	385	38	0,24
• • • • (fabrieksinstelling)	690	94	0,45
• • • • •	1000	188	0,84
• • • • • •	1200	275	1,20

Alle vermelde waarden gelden bij zuivere filters.

De potentiometer bevindt zich beschermd binnen in het toestel en is toegankelijk na het openen van de onderste inspectiedeuren.

Luchtfiltratievoud ruimtevolume per uur

Bij wijze van voorbeeld voor AP:

Instelling potentiometer	Debiet [m ³ /h]	Vloeroppervlakte van de ruimte [m ²]					
		30	40	50	60	70	80
• •	150	1,6	1,3				
• • •	385	4,3	3,2	2,6			
• • • • (fabrieksinstelling)	690	7,7	5,8	4,6	3,8	3,3	2,9
• • • • •	1000		8,3	6,7	5,6	4,8	4,2
• • • • • •	1200			8,0	6,7	5,7	5,0

De debieten zijn berekend uitgaande van een ruimte met een hoogte van 3 m.

AP max

Instelling potentiometer	Debiet [m ³ /h]	Elektrisch opgenomen vermogen [W]	Stroomverbruik [A]
• •	180	14	0,15
• • •	450	38	0,24
• • • • (fabrieksinstelling)	750	94	0,45
• • • • •	1050	188	0,84
• • • • • •	1250	275	1,20

Alle vermelde waarden gelden bij zuivere filters.

Inbedrijfstelling

Berekeningsvoorbeeld AP:

Vloeroppervlakte van de ruimte (6 m x 8 m): 48 m²

Hoogte van de ruimte: 2,5 m

Volume van de ruimte: 120 m³

Gewenst luchtfiltratievoud: 4 maal per uur

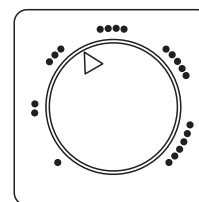
In te stellen luchtdebiet:

120 m³ x 4 = 480 m³/h

Trap



Instelling van de potentiometer:



$$\text{Luchtfiltratievoud} = \frac{\text{Debiet van de luchtreiniger}}{\text{Volume van de ruimte}}$$

9.4 Geluidsgegevens

AP

Debiet [m ³ /h]	komt ongeveer overeen met niveau	*Geluidsdrumniveau [dB(A)]
400	• • •	28
500		30
600		32
700	• • • •	34
800		36
1000	• • • • •	39
1200	• • • • • •	42

AP max

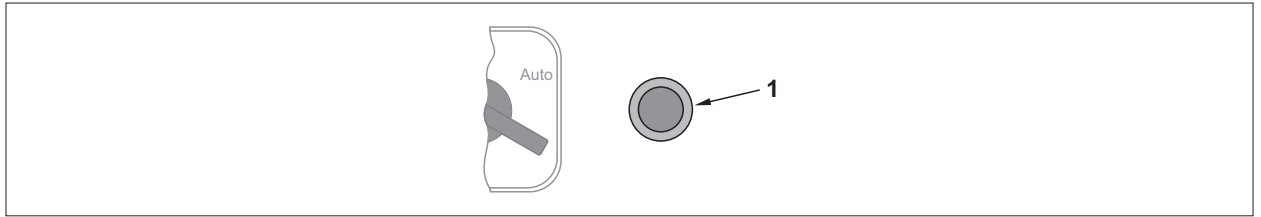
Debiet [m ³ /h]	komt ongeveer overeen met niveau	*Geluidsdrumniveau [dB(A)]
400	• • •	27
500		29
600		31
700	• • • •	33
800		35
1000	• • • • •	38
1250	• • • • • •	42

* op afstand van 1 m volgens DIN EN ISO 11203

Alle vermelde waarden gelden bij niet-vervulde filters.

De potentiometer bevindt zich beschermd binnen in het toestel en is toegankelijk na openen van de onderste inspectiedeur.

9.5 Boost-toets



Afb. 9.3 Boost-toets

1 Boost-toets

De boost-toets bevindt zich op de linker zijkant van het toestel, naast de bedrijfsschakelaar.

Door een enkele druk op de boost-toets gaat het toestel in maximaal bedrijf (100%) voor een tijdsduur van 10 minuten.

Deze functie verhoogt de luchtcirculatie tot het maximum. Dat versterkt aanzienlijk de efficiëntie van de verluchting met open vensters, bijvoorbeeld gedurende een pauze.

Ook worden in boost-bedrijf de werkelijke verschildrukken over de filters correct weergegeven.

Met een tweede druk op de boost-toets wordt het maximale bedrijf beëindigd.

Onderhoud

10 Onderhoud

10.1 Filter

Filters controleren - gebruiksduur van filters - filters vervangen:

Volgens VDI 6022 – Blad 1 moeten luchtfilters regelmatig op ontoelaatbare vervuiling en beschadiging (lekken) en op geuren worden gecontroleerd.

Handeling	Eventuele maatregel	3 maanden	6 maanden	12 maanden	24 maanden
Controleren op ontoelaatbare vervuiling en beschadiging (lekken), geuren	Het betroffen luchtfilter vervangen	X			
*Drukverschil controleren	Het betroffen luchtfilter vervangen		X		
Laatste termijn voor filtervervangning 1e filtertrap	Het betroffen luchtfilter vervangen			X	
Laatste termijn voor filtervervangning 2e filtertrap	Het betroffen luchtfilter vervangen				X

De filterelementen zijn niet regenereerbaar en moeten bij vervuiling worden vervangen door nieuwe.

*Wij raden aan de filters te vervangen wanneer het aanbevolen einddrukverschil wordt bereikt:

Toestel	filtertrap	Filtertype	Aanbevolen einddrukverschil
AP	1e filtertrap	Actieve-kool-voorfilter ISO ePM1 65% C	200 Pa
AP max	1e filtertrap	voorfilter ISO ePM1 60%	200 Pa
AP / AP max	2e filtertrap	Zwevend-stoffilter HEPA H14	400 Pa

De twee verschildrukmanometers voor beide filtertrappen bevinden zich op de linker zijkant van het toestel.

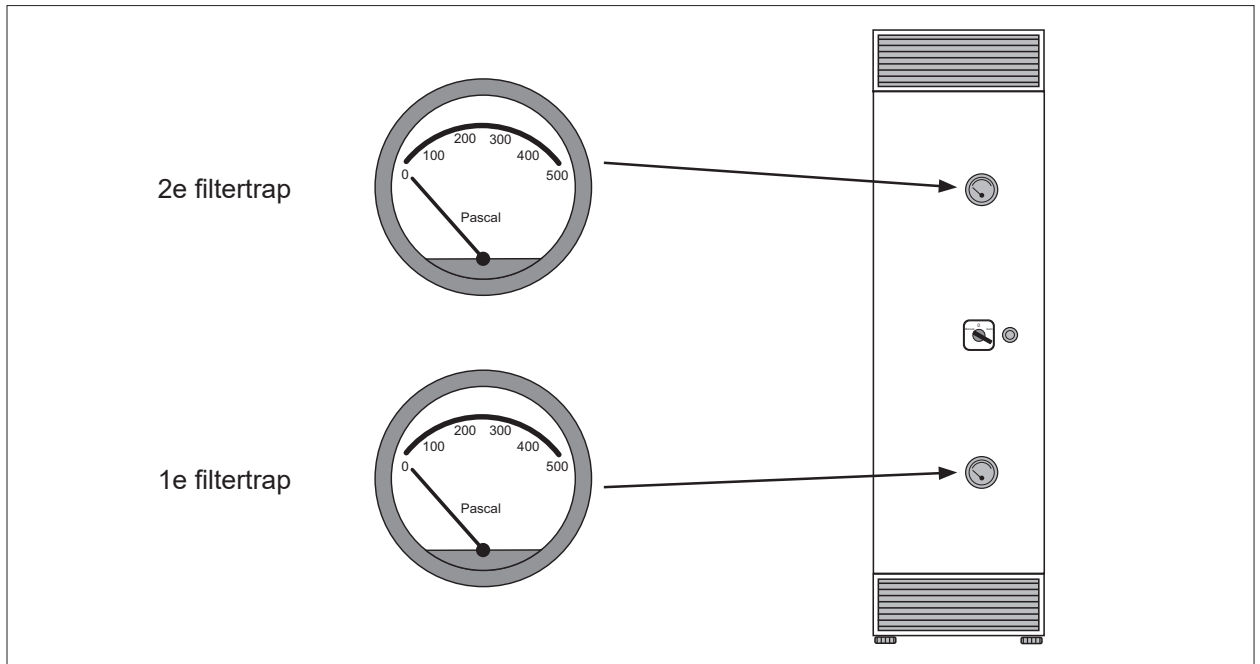


OPMERKING

Voor een correcte indicatie van de filterverschildrukken, op de boost-toets drukken!

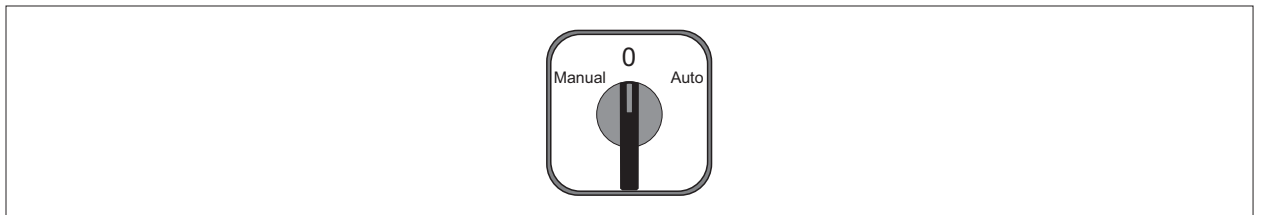
Onderhoud

Verschildrukmanometers:



Afb. 10.1 Verschildrukmanometers

10.2 Vóór de aanvang van de onderhoudswerkzaamheden



Afb. 10.2 Bedrijfsschakelaar in de stand 0 (UIT)

Bedrijfsschakelaar op de stand 0 (UIT) draaien en minstens 2 minuten wachten tot de ventilator tot stilstand komt.

Toestel van het voedingsnet afkoppelen (de stekker uit het stopcontact halen) zodat het toestel niet onbedoeld opnieuw kan worden ingeschakeld.

⚠️ **OPMERKING**

Niet aan het netsnoer trekken.

Om de stekker uit het stopcontact te halen, de stekker zelf vastpakken.

Bij de onderhoudswerkzaamheden moeten persoonlijke beschermingsmiddelen (PBM) worden gedragen (ten minste werkhandschoenen en kleding met lange mouwen).

Onderhoud

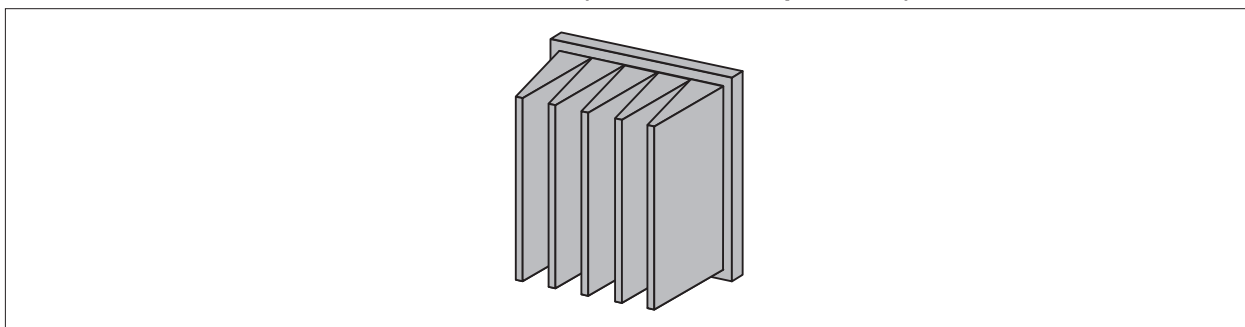
10.3 Filtervervangning

- ⚠ Om de filters te vervangen moeten persoonlijke beschermingsmiddelen (PBM) worden gedragen. Daartoe behoren: beschermende kleding, werkhandschoenen, mond-/neusbescherming en veiligheidsbril.



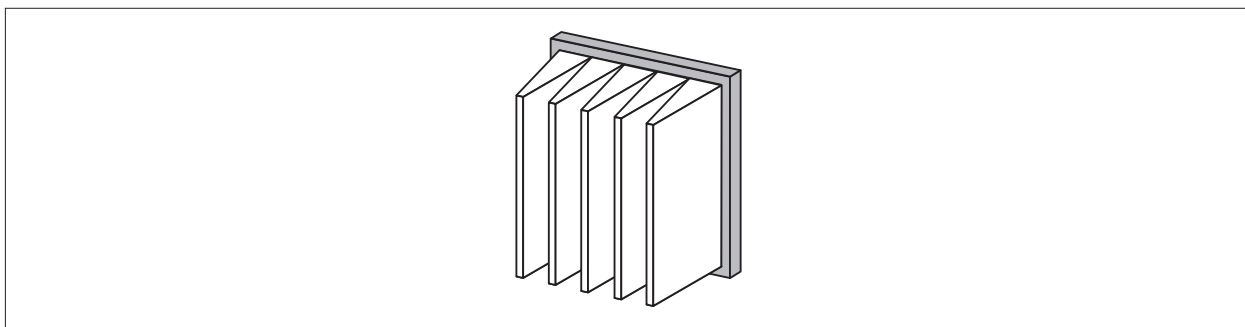
Vervuilde filters kunnen allergische reacties teweegbrengen aan huid, ogen en ademhalingsorganen ten gevolge van contact met filterstof.

AP: Actieve-kool-voorfilter ISO ePM1 65% C (F7 Carbon compact filter)



Afb. 10.3 AP: Actieve-kool-voorfilter ISO ePM1 65% C (F7 Carbon compact filter)

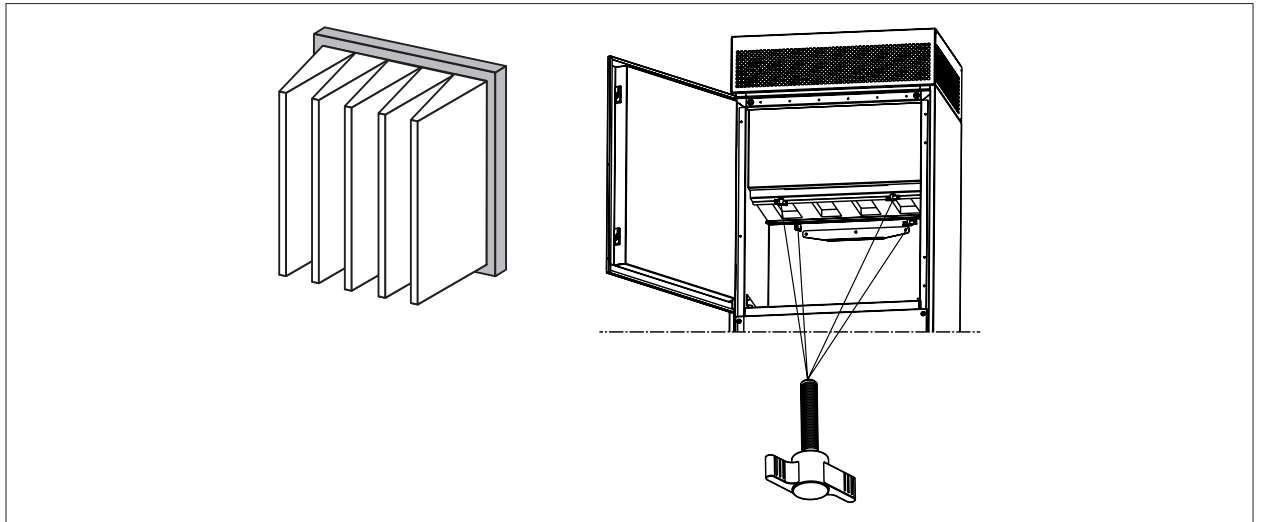
AP max: voorfilter ISO ePM1 60%



Afb. 10.4 AP max: voorfilter ISO ePM1 60%

- ▶ De onderste inspectiedeuren met de inspectie sleutel openen.
- ▶ Het filter voorzichtig naar voren uittrekken.
- ▶ Het gebruikte filter zorgvuldig in het wegwerpzakje inpakken zodat geen verontreinigingen kunnen uittreden.
- ▶ Binnenzijde van het toestel controleren op verontreiniging en zo nodig reinigen.
- ▶ Het nieuwe filter voorzichtig inschuiven.
- ▶ De inspectiedeuren goed vergrendelen.

Zwevend-stoffilter HEPA H14 (in eigen, speciale inbouwframe)



Afb. 10.5 Zwevend-stoffilter HEPA H14

- ▶ Met de inspectiedeursleutel de bovenste inspectiedeur openen.
- ▶ Geluiddemperelement uittrekken.
Opgelet: Rekening houden met het gewicht van het element (16 kg).
- ▶ Vleugelbouten losdraaien en spansleden van het filter naar voren of achteren schuiven.
- ▶ Het filter voorzichtig naar onderen verwijderen en naar voren uittrekken.
- ▶ Het gebruikte filter zorgvuldig in het wegwerpzakje inpakken zodat geen verontreinigingen kunnen uittreden.
- ▶ Binnenzijde van het toestel controleren op verontreiniging en zo nodig reinigen.
- ▶ Beschermfolie voorzichtig van het nieuwe filter verwijderen.
- ▶ Nieuw filter voorzichtig plaatsen, spansleden naar het filter schuiven en vleugelbouten weer met de hand aandraaien.
- ▶ De vaste montage van het filter controleren.
- ▶ Het geluiddemperelement inschuiven.
- ▶ De inspectiedeuren goed vergrendelen.

Voor de afscheiding van virussen en bacteriën zijn WOLF-wevend-stoffilter HEPA van ten minste klasse H14 (afscheidingsgraad > 99,995%) nodig.

Virussen en bacteriën zijn altijd aan druppels of stofdeeltjes gebonden en worden zoals andere partikels in het filter tegengehouden.

Virussen en bacteriën worden in het filter tegengehouden, maar niet door het filter actief gedood.

OPMERKING

Omdat virussen in het HEPA-filter worden opgevangen, raden wij aan voor de filtervervanging de volgende procedure te volgen om de ruimte niet opnieuw te besmetten en om de persoon die het filter vervangt, zo goed mogelijk te beschermen:

De luchtreiniger enige tijd (ca. 8 - 12 uur) laten draaien (bijvoorbeeld 's nachts) zonder dat zich in de ruimte personen bevinden van wie een verdere besmetting van het filter uit zou kunnen gaan. Pas daarna het HEPA-filter vervangen.

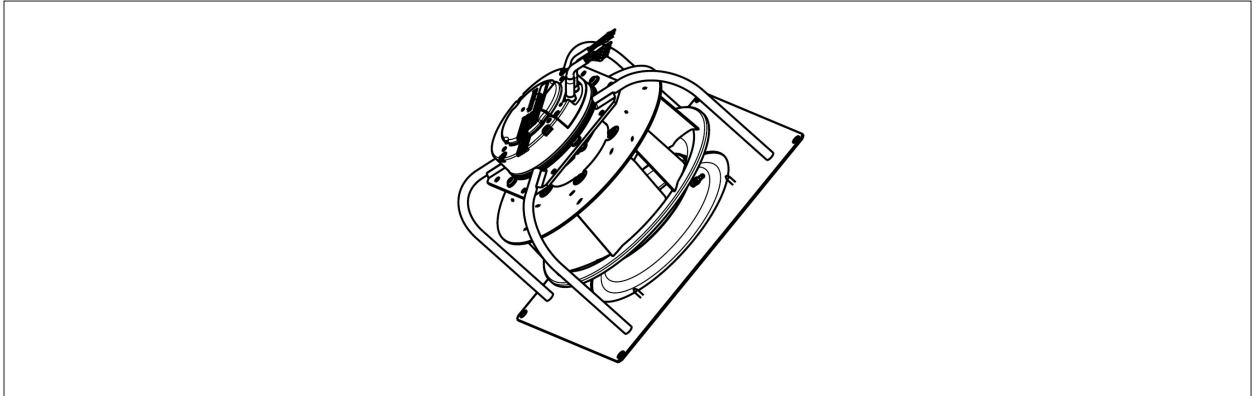
Onderhoud

10.4 Filter - Onderhoudsprotocol

Interval	Handeling	Drukverschil controleren		Luchtfilter vervangen		Naam Handtekening
	3 maanden	6 maanden		12 maanden	24 maanden	
Datum	Controleren op ontoelaatbare vervuiling en beschadiging (lekken), geuren	1e filtertrap	2e filtertrap	1e filtertrap	2e filtertrap	

Onderhoud

10.5 Ventilator-motoreenheid

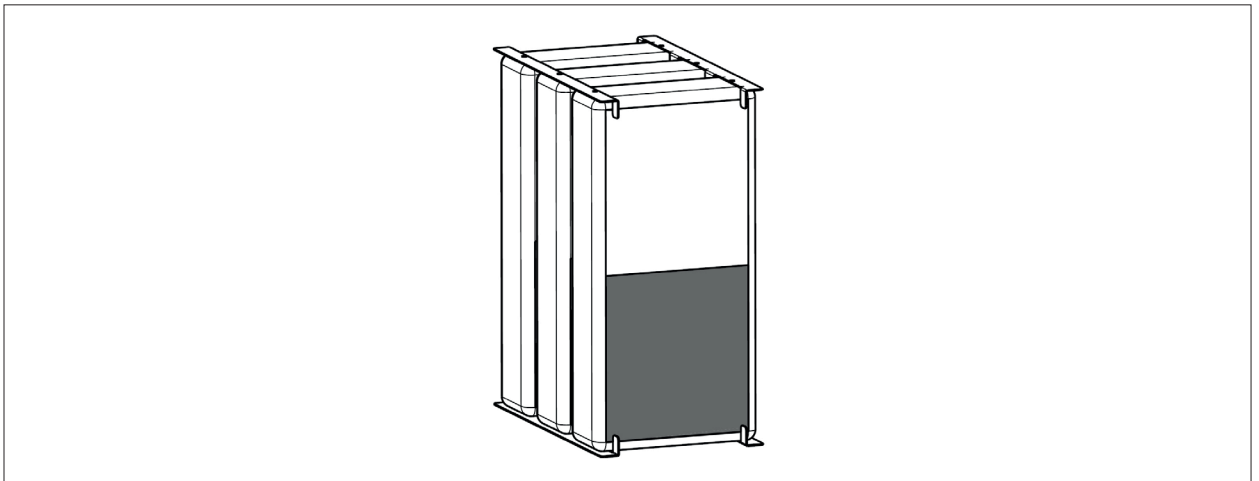


Afb. 10.6 Ventilator-motoreenheid

Motor en lagers zijn onderhoudsvrij.

Indien nodig, ventilatorwiel reinigen met zeepsop.

10.6 Geluidsdemper



Afb. 10.7 Geluidsdemper

Om ze te reinigen of te vervangen kunnen de geluidsdempers na het openen van de inspectiedeuren uit het toestel worden getrokken.

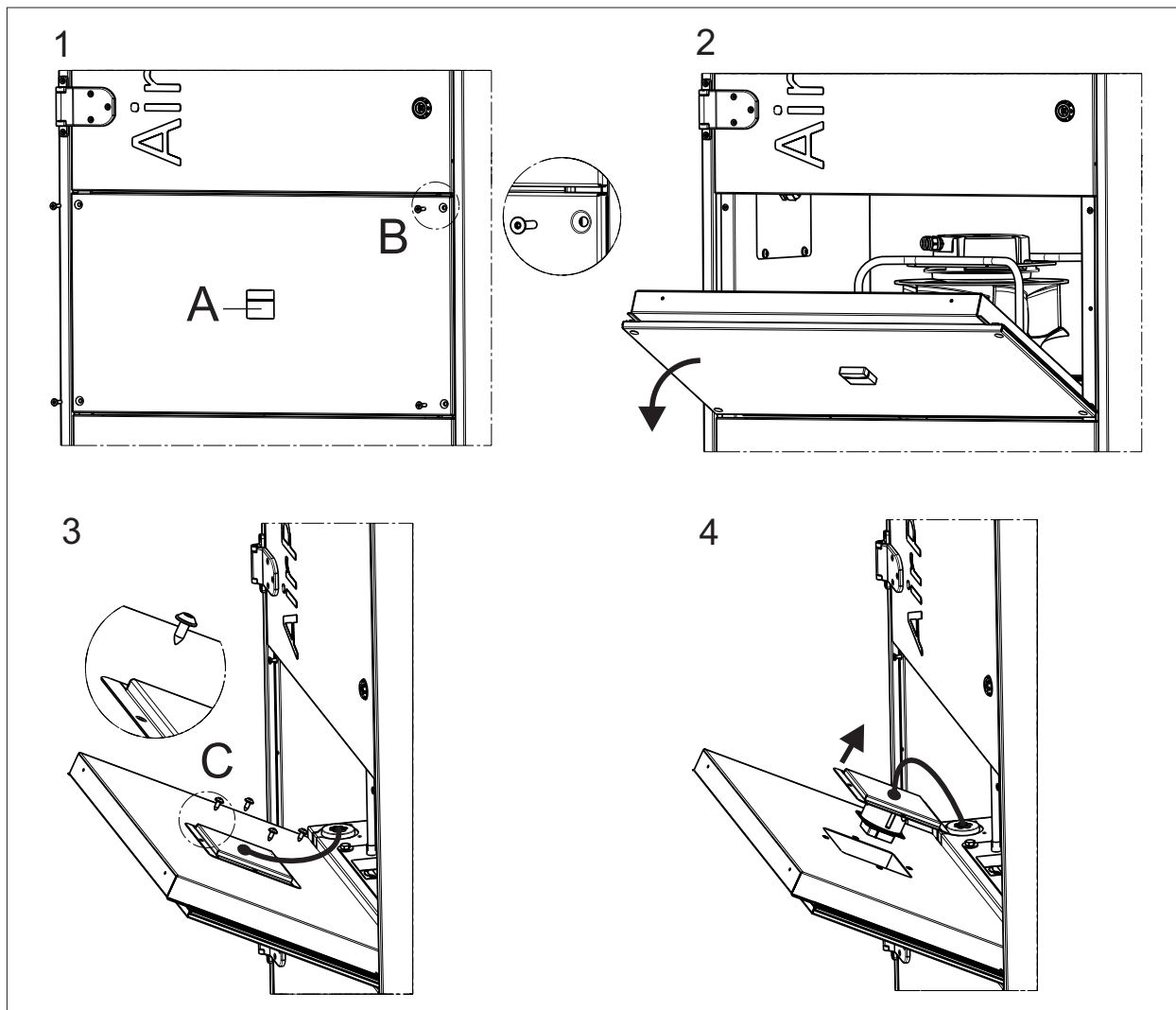
Gewicht geluidsdemperelement aan de zuigzijde: 10 kg

Gewicht geluidsdemperelement aan de drukzijde: 16 kg

Voor reinigingsdoeleinden kunnen de geluidsdempers worden afgeblazen (max. 1 bar) of afgezogen. De afzonderlijke coulissen kunnen in geval van nood uit de montagehoeken worden gedemonteerd en na de reiniging opnieuw in elkaar worden gestoken.

Bij de reinigingstaken mag het vlies niet beschadigd raken.

10.7 Aanwezigheidsmelder (uitbouw tussenstuk)



Afb. 10.8 Aanwezigheidsmelder (uitbouw tussenstuk)

A Aanwezigheidsmelder
B Tussenstuk

C Afdekking aanwezigheidsmelder

Bij servicewerkzaamheden aan de aanwezigheidsmelder (**A**) moet als volgt te werk worden gegaan om de aanwezigheidsmelder uit te bouwen:

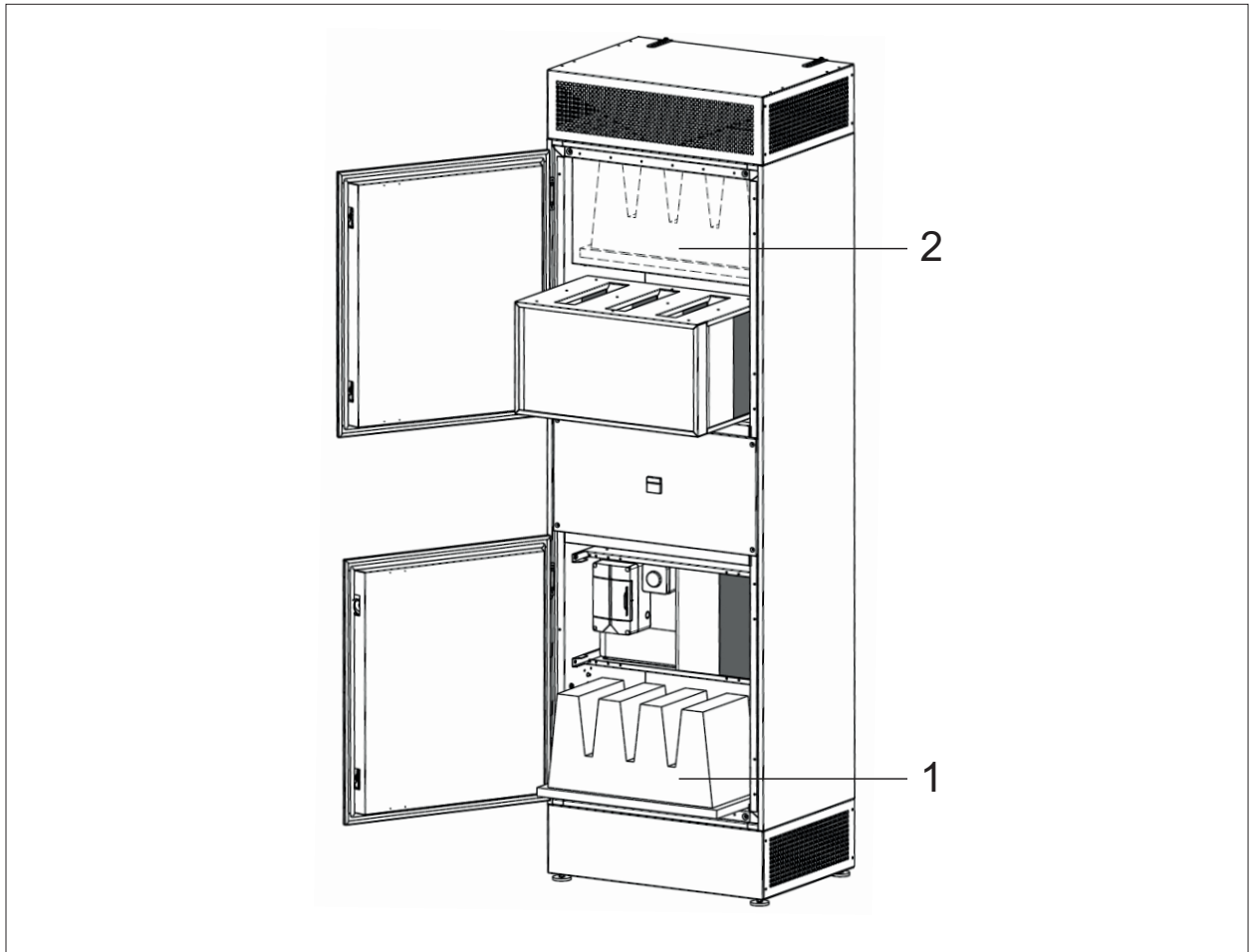
Servicewerkzaamheden enkel laten uitvoeren door een installateur!
Uitsluitend origineel WOLF-reserveonderdeel gebruiken!

- ▶ Toestel loskoppelen van het voedingsnet (stekker uit het stopcontact trekken).
- ▶ Bovenste en onderste inspectiedeuren met de inspectie sleutel openen.
- ▶ 4 schroeven (Torx 20) van het tussenstuk (**B**) losdraaien.
- ▶ Tussenstuk voorzichtig omlaag klappen zoals getoond in de afbeelding en vasthouden.
- ▶ 4 schroeven (Torx 30) van de afdekking van de aanwezigheidsmelder (**C**) losdraaien.
- ▶ Aanwezigheidsmelder (incl. afdekking) aan de achterzijde afnemen.
- ▶ Tussenstuk kan nu volledig afgenomen worden.
- ▶ Nu kan er gewerkt worden aan de aanwezigheidsmelder.
- ▶ Montage in omgekeerde volgorde.

Reserveonderdelen

11 Reserveonderdelen

11.1 AP



Afb. 11.1 Reserveonderdelen AP

1 Actieve-kool-voorfilter ISO ePM1

2 Zwevend-stoffilter HEPA H14

Reservedelenset	Inhoud	Materiaal-nummer
Set 1	1 actieve-kool-voorfilter ISO ePM1 65% (F7 Carbon) 1 wegwerpzakje	68 09 108
Set 2	1 actieve-kool-voorfilter ISO ePM1 65% (F7 Carbon) 1 zwevend-stoffilter HEPA H14 2 wegwerpzakjes 1 beschermingsuitrusting (beschermende kleding, masker, handschoenen, veiligheidsbril)	68 09 109
Set 3	1 actieve-kool-voorfilter ISO ePM1 65% (F7 Carbon) 1 zwevend-stoffilter HEPA H14 2 wegwerpzakjes	68 09 110

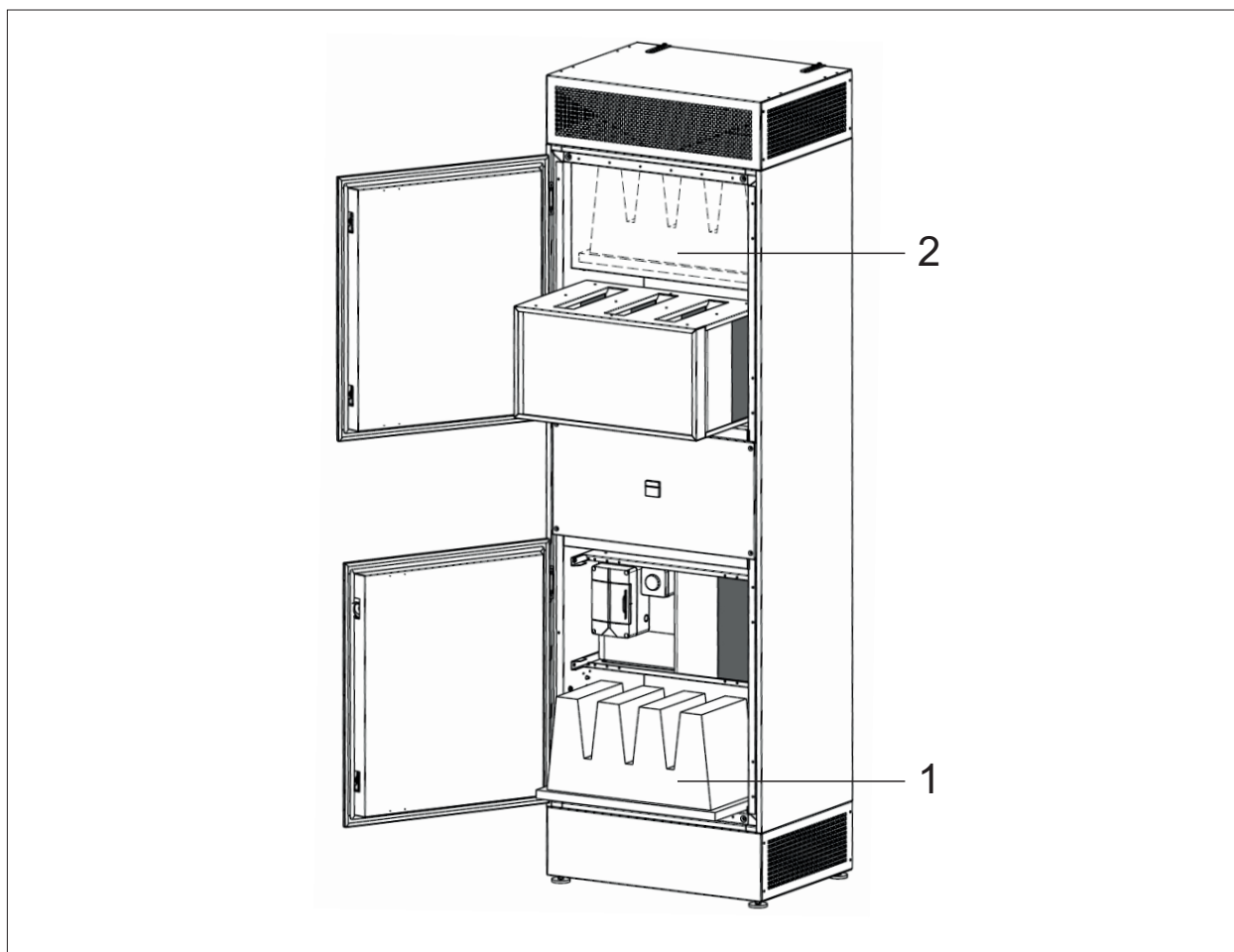
Reparatie

Storingen en beschadigingen mogen uitsluitend door opgeleide vaklieden worden verholpen.

Beschadigde elementen en componenten mogen alleen door originele WOLF-reserveonderdelen worden vervangen.

Reserveonderdelen

11.2 AP max



Afb. 11.2 Reserveonderdelen AP max

1 Voorfilter ISO ePM1

2 Zwevend-stoffilter HEPA H14


Reservedelenset	Inhoud	Materiaal-nummer
Set 1	1 voorfilter ISO ePM1 60% 1 wegwerpzakje	68 09 441
Set 2	1 voorfilter ISO ePM1 60% 1 zwevend-stoffilter HEPA H14 2 wegwerpzakjes 1 beschermingsuitrusting (beschermende kleding, masker, handschoenen, veiligheidsbril)	68 09 442
Set 3	1 voorfilter ISO ePM1 60% 1 zwevend-stoffilter HEPA H14 2 wegwerpzakjes	68 09 443

Reparatie

Storingen en beschadigingen mogen uitsluitend door opgeleide vaklieden worden verholpen. Beschadigde elementen en componenten mogen alleen door originele WOLF-reserveonderdelen worden vervangen.

12 Recycling en afvoer

Na afloop van de levensduur mag het toestel uitsluitend door gekwalificeerd personeel uit elkaar worden gehaald.

 Bij het demonteren van het toestel moeten de algemene voorschriften van de ongevallenpreventie worden nageleefd.


Het personeel dat met het demonteren wordt belast, is verplicht om gepaste persoonlijke beschermingsmiddelen te dragen, overeenkomstig de geldende wetgeving inzake ongevallenpreventie.





Tijdens het demonteren van het toestel kunnen ernstige verwondingen of materiële schade optreden door vallende of omvallende lasten, als de veiligheidsvoorschriften niet worden nageleefd.

Bij het demonteren van het toestel moet er in het bijzonder op worden gelet dat onderdelen die niet meer vastgemaakt zijn, kunnen wegglijden en dus kunnen vallen of omvallen. Het toestel en alle componenten ervan moeten dus in iedere stap van het demonteren worden beveiligd tegen wegglijden, omvallen of vallen.

Uitsluitend voor de doeleinden geschikte transportmiddelen, heftoestellen en gereedschap gebruiken. In geen geval onder hangende lasten gaan staan.

 Vóór het begin van de demontage dient het toestel van het stroomnet te worden afgekoppeld.


 Metalen en kunststof onderdelen dienen volgens soort overeenkomstig de lokale voorschriften te worden gescheiden en afgevoerd. Elektrische en elektronische onderdelen dienen als elektronisch afval te worden afgevoerd.

 Bij hantering van stoffige onderdelen (zoals filters, producten van minerale wol enz.) moet er geschikte beschermende kleding, werkhandschoenen, mond-/neusbescherming en een veiligheidsbril te worden gedragen.



Filters en producten van minerale wol dienen op een milieuvriendelijke manier overeenkomstig de lokale voorschriften te worden afgevoerd.

De gebruikte kabels zijn vrij van silicone en cadmium; hun brandprestaties voldoen aan de Eca-klasse (DIN EN 60332-2).

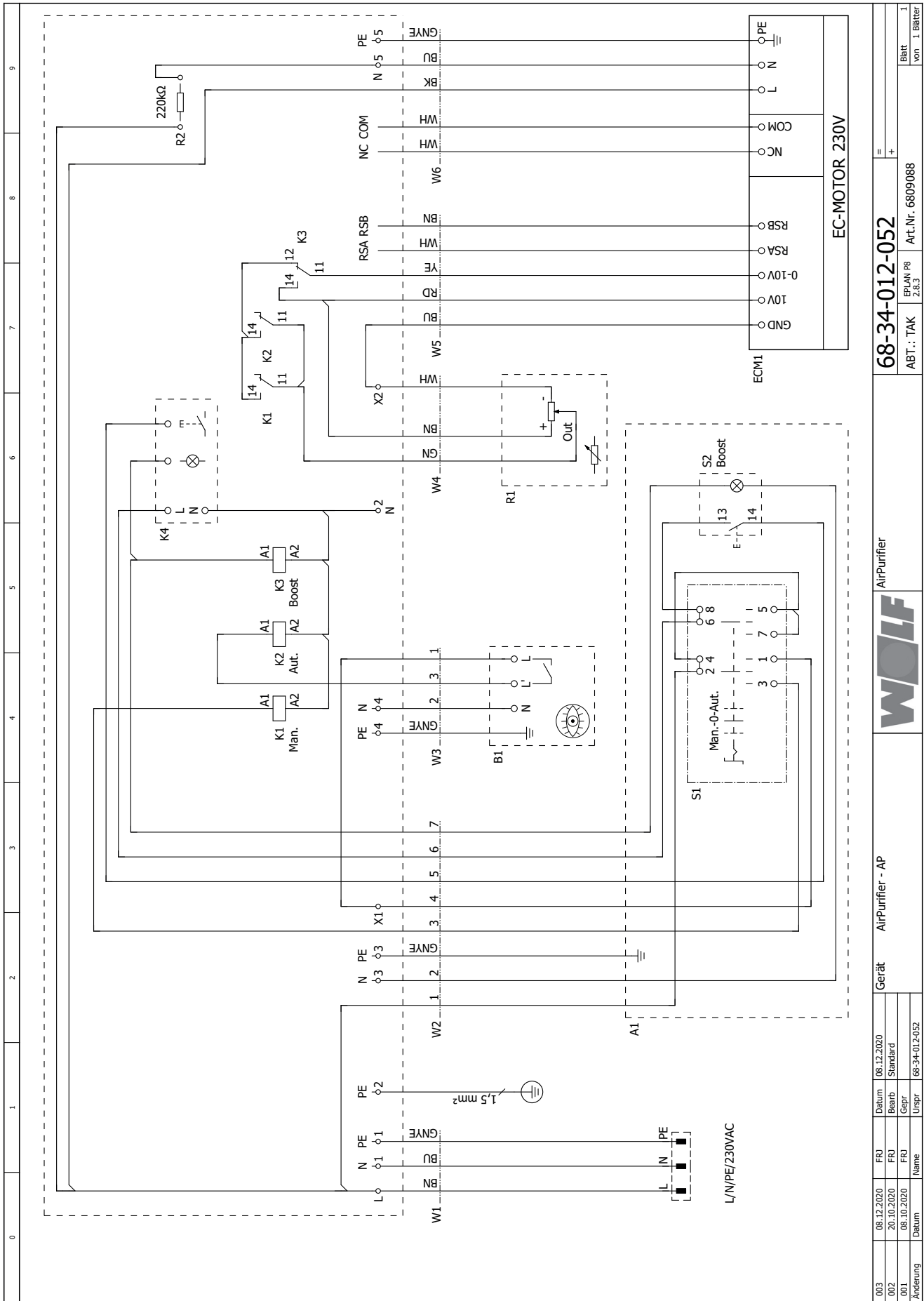
 Niet met het huisvuil weggooien!

► De volgende componenten voor een milieuvriendelijke verwerking of recycling naar een afvalverzamelpunt inleveren overeenkomstig de wetgeving inzake afvalverwerking:

- Oud toestel
- Slijtdelen
- Defecte onderdelen
- Elektrisch of elektronisch afval

Milieuvriendelijk betekent dat het afval wordt gescheiden naargelang de materiaalgroep en dat de basismaterialen zoveel mogelijk worden hergebruikt om het milieu zo min mogelijk te belasten.

- Verpakkingen van karton, recyclebare kunststoffen en vulmaterialen van kunststof milieuvriendelijk via overeenkomstige recyclingsystemen of milieuparken afvoeren.
- Landspecifieke of lokale voorschriften in acht nemen.



003	08.12.2020	FR	08.12.2020	Datum	08.12.2020	Gerät	AirPurifier - AP	AirPurifier	68-34-012-052	=	+		
002	20.10.2020	FR		Beord.	Standard								
001	05.10.2020	FR		Gepr.									
Änderung	Datum	Name	Urspr.	68-34-012-052									
ABT.: TAK										EPLAN R8		Art.Nr. 6809088	
										2.8.3		Blatt	
												von 1	
												Bilder	

Conformiteitsverklaring

- Originale conformiteitsverklaring - EG/EU-CONFORMITEITSVERKLARING



Ondertekenaar: **WOLF GmbH**
Adres: Industriestraße 1, DE-84048 Mainburg
Product: Luchtreiniger
Producttype: AirPurifier AP / AP max
Serienr.: zie typeplaatje op het toestel

Het hierboven beschreven product is conform de eisen van de volgende documenten:

Desbetreffende EG-/EU-richtlijnen:

Documentnr.	Titel
2006/42/EG	Machinerichtlijn <i>De beveiligingsdoelstellingen van de laagspanningsrichtlijn 2014/35/EU werden conform bijlage I, nr. 1.5.1 van de machinerichtlijn 2006/42/EG nageleefd.</i>
2014/30/EU	EMC-richtlijn
2011/65/EU	RoHS-richtlijn
2009/125/EG	ErP-richtlijn VO (EU) 327/2011 Ventilatoren VO (EU) 2019/1781 Elektromotoren

Toegepaste geharmoniseerde normen:


EN ISO 14120: 2016
EN ISO 12100: 2011
EN ISO 13857: 2020
EN ISO 13854: 2020
EN 60335-1 : 2012 + AC:2014 + A11:2014 + A13:2017 + A1:2019 + A2:2019 + A14:2019
EN 60335-2-65 : 2003 + A1:2008 + A11:2012
EN 61000-6-3 : 2007 + A1:2011
EN 61000-6-2 : 2019
EN 55014-1 : 2017
EN 55014-2 : 2015
EN 61000-3-2 : 2019
EN 61000-3-3 : 2013 + A1:2019
EN 62233 : 2008 + AC:2008

Gevolmachtigde voor documentatie:

Naam: Roland Klum
Adres: Industriestraße 1, DE-84048 Mainburg

Mainburg, 27.07.2021


Gerdewan Jacobs
Directeur techniek


Jörn Friedrichs
Directeur Ontwikkeling







Typeplaatje

15 Typeplaatje


Sticker debietinstelling:

AP / AP max	Stufe	AP Volumenstrom (m ³ /h)	AP max Volumenstrom (m ³ /h)
	oo	150	180
	ooo	385	450
	oooo	690	750
	ooooo	1000	1050
	oooooo	1200	1250

Filtertypeplaatje - 1e filtertrap:

AP	 Wolf GmbH Industriestraße 1, 84048 Mainburg			
	Filter	Kompaktfilter	Nennluftmenge	1200 m ³ /h
	Filterklasse	ISO ePM1 65%	Anfangsdruckdifferenz	68 Pa
	Filtermedium	KF + Aktivkohle	zul. Enddruckdifferenz	200 Pa
	letzter Filterwechsel 	Datum: _____ Name: _____ Datum: _____ Name: _____ Datum: _____ Name: _____	nächster Filterwechsel 	Datum: _____ Name: _____ Datum: _____ Name: _____ Datum: _____ Name: _____
AP max	 Wolf GmbH Industriestraße 1, 84048 Mainburg			
	Filter	Kompaktfilter	Nennluftmenge	1250 m ³ /h
	Filterklasse	ISO ePM1 60%	Anfangsdruckdifferenz	50 Pa
	Filtermedium	GF	zul. Enddruckdifferenz	200 Pa
	letzter Filterwechsel 	Datum: _____ Name: _____ Datum: _____ Name: _____ Datum: _____ Name: _____	nächster Filterwechsel 	Datum: _____ Name: _____ Datum: _____ Name: _____ Datum: _____ Name: _____

Filtertypeplaatje - 2e filtertrap:

AP / AP max	 Wolf GmbH Industriestraße 1, 84048 Mainburg			
	Filter	Schwebstofffilter	Nennluftmenge	1200 m ³ /h
	Filterklasse	H 14	Anfangsdruckdifferenz	277 Pa
	Filtermedium	GF	zul. Enddruckdifferenz	400 Pa
	letzter Filterwechsel 	Datum: _____ Name: _____ Datum: _____ Name: _____ Datum: _____ Name: _____	nächster Filterwechsel 	Datum: _____ Name: _____ Datum: _____ Name: _____ Datum: _____ Name: _____

Typeplaatje

Tabel van vertalingen voor de stickers en de typeplaatjes:

DE	NL
Stufe	Trap
Volumenstrom	Debiet
Filter	Filter
Filterklasse	Filterklasse
Filtermedium	Filtermedium
letzter Filterwechsel	Laatste filtervervanging
Kompaktfilter	Compacte filters
KF - Kunstfaser	KV - Kunstvezels
Aktivkohle	Actieve kool
Schwebstofffilter	Zwevend-stofffilter
GF - Glasfaser	GV - glasvezel
Nennluftmenge	Nominaal luchtdebiet
Anfangsdruckdifferenz	Begindrukverschil
zulässige Enddruckdifferenz	Toelaatbaar einddrukverschil
nächster Filterwechsel	Volgende filtervervanging



WOLF GmbH | Postfach 1380 | D-84048 Mainburg
Tel. +49.0.87 51 74- 0 | Fax +49.0.87 51 74- 16 00 | www.WOLF.eu