

DE

Montageanleitung
Frischwasserstation FWS-2-60
Zirkulationspumpenset ZP-3
Seite 1

FR

Instructions de montage
Module sanitaire FWS-2-60
Kit pompe de circulation ZP-3
pages 17

GB

Installation instructions
FWS-2-60 Freshwater module
ZP-3 DHW circulation module
Pages 33

IT

Istruzioni di montaggio
Stazione acqua fredda FWS-2-60
Kit pompa di ricircolo ZP-3
Pagine 49

NL

Montagehandleiding
Station voor vers water FWS-2-60
Circulatiepompset ZP-3
Pagina 65

RU

Руководство по монтажу
Станция свежей воды FWS-2-60
Комплект циркуляционного насоса ZP-3
Страница 81



Entsorgung und Recycling.....	2
Sicherheitshinweise.....	3
Lieferumfang.....	4
Montageanleitung Frischwasserstation	5
Montage Reihenfolge:	6
Hydraulischer Anschluss / Elektroanschluss	7
Inbetriebnahme.....	8
Montage Zirkulationspumpenset ZP-3.....	9
Technische Daten.....	14
Schutz gegen Verkalkung - Chemische Entkalkung.....	15
Konformitätserklärung (nach ISO/IEC 17050-1).....	16

Entsorgung und Recycling



Altgeräte dürfen nur durch Fachleute vom Stromanschluss, Gasanschluss und Kältemittelkreis getrennt werden!

- Entsorgen Sie grundsätzlich so, wie es dem aktuellen Stand der Umweltschutz-Wiederaufbereitungs- und Entsorgungstechnik entspricht.
- Alt-Geräte, Verschleißteile, defekte Komponenten sowie umweltgefährdende Flüssigkeiten und Öle müssen gem. Abfall-Entsorgungsgesetz einer umweltgerechten Entsorgung oder Verwertung zugeführt werden.
Sie dürfen keinesfalls über den Hausmüll entsorgt werden!
- Entsorgen Sie Verpackungen aus Karton, recyclebare Kunststoffe und Füllmaterialien aus Kunststoff umweltgerecht über entsprechende Recycling-Systeme oder Wertstoffhöfe.
- Bitte beachten Sie die jeweiligen landesspezifischen oder örtlichen Vorschriften.

Sicherheitshinweise

Lesen Sie bitte die folgenden Hinweise zur Montage und Inbetriebnahme genau durch, bevor Sie Ihr Gerät in Betrieb nehmen. Dadurch vermeiden Sie Schäden an Ihrer Anlage, die durch unsachgemäßen Umgang entstehen könnten.

Die bestimmungswidrige Verwendung sowie unzulässige Änderung bei der Montage und an der Konstruktion führen zum Ausschluss jeglicher Haftungsansprüche.

Folgende Regeln der Technik sind neben länderspezifischen Richtlinien besonders zu beachten.

DIN 1988

Technische Regeln für die Trinkwasserinstallation

DIN 4708

Zentrale Warmwassererwärmungsanlagen

DIN EN 12828

Heizungsanlagen in Gebäuden - Planung von Warmwasser-Heizungsanlagen

DIN 4753

Wassererwärmer und Wassererwärmungsanlagen für Trink- und Betriebswasser

DIN EN 12977

Thermische Solaranlagen und ihre Bauteile - Kundenspezifisch gefertigte Anlagen

DIN EN 12976

Thermische Solaranlagen und ihre Bauteile - Vorgefertigte Anlagen

DIN 18380

Heizungs- und Brauchwasseranlagen

DIN 18381

Gas-, Wasser- und Abwasserinstallationsarbeiten

DIN 18382

Elektrische Kabel- und Leitungsanlagen in Gebäuden

DIN EN 12975

Thermische Solaranlagen und ihre Bauteile - Kollektoren

VDE 0100

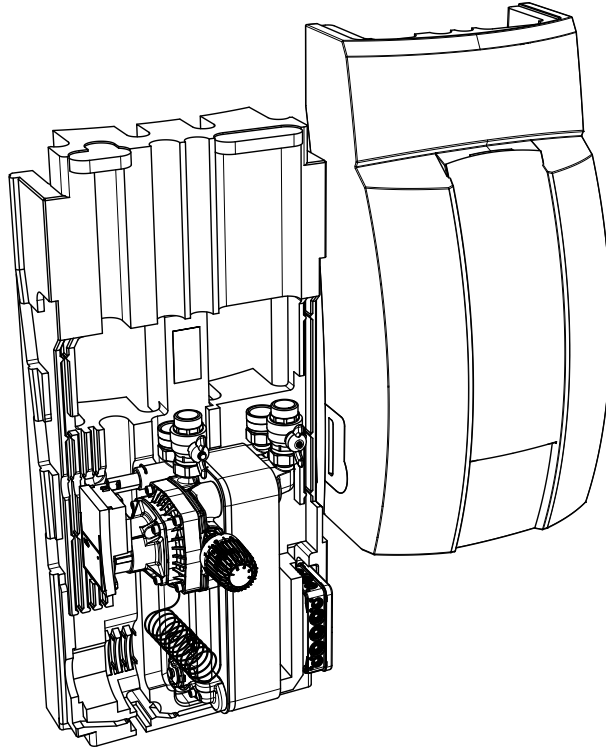
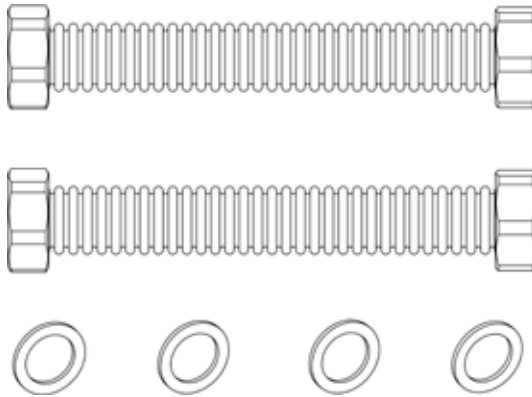
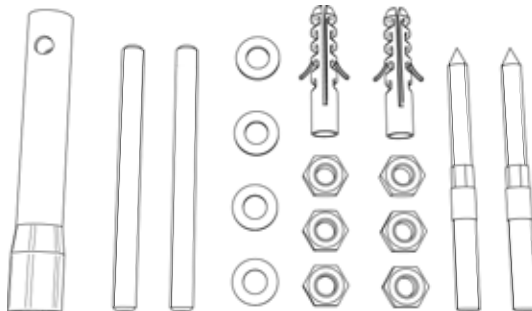
Errichtung elektrischer Betriebsmittel

VDE 0185

Allgemeines für das Errichten von Blitzschutzanlagen

Hinweise:

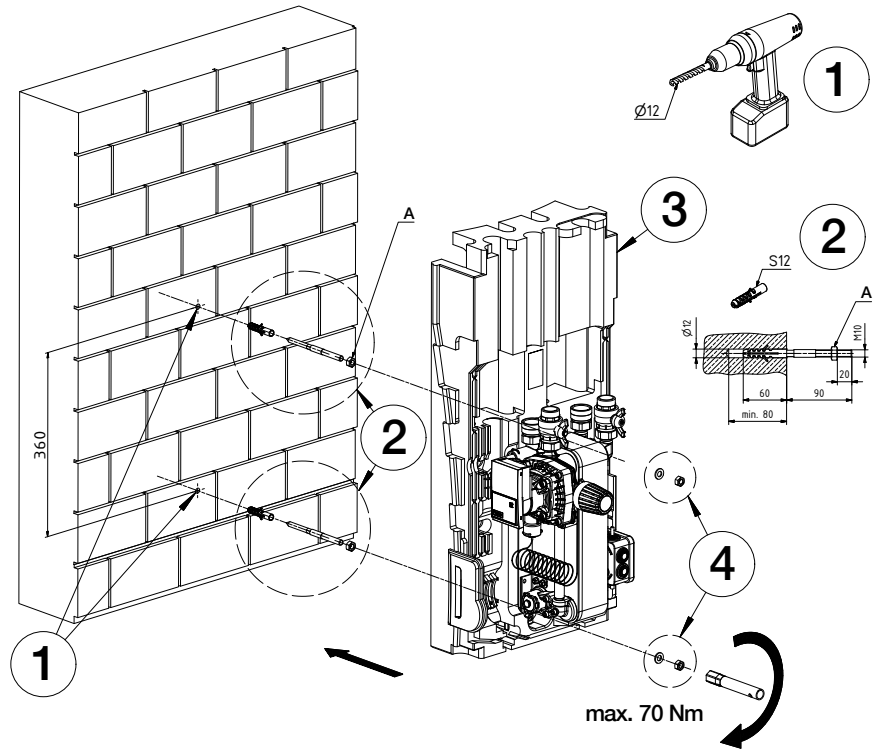
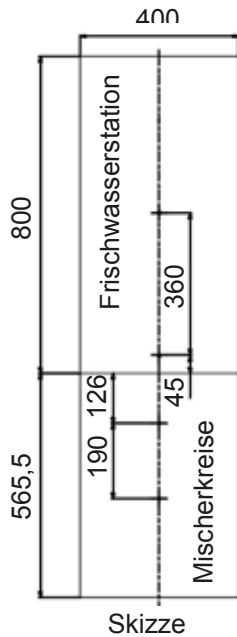
- Bei der gesamten Anlage (Trink- und Heizungswasser) ist aufgrund der Regeleinrichtungen auf Schmutzfreiheit zu achten (ggf. Schmutzfänger setzen).
- Die Aufstellung und Installation muss von einer zugelassenen Fachfirma erfolgen.
- Als Aufstellungsort ist ein frostsicherer Raum erforderlich.
- Wie bei allen Warmwasserzirkulationssystemen ist eine richtige Überdruck- bzw. Ausdehnungssicherheitseinrichtung vorzusehen.
- Nationale Anforderungen an Trinkwasserhygiene beachten!

Frischwasserstation**Anschlussset****Montageset**

Montage

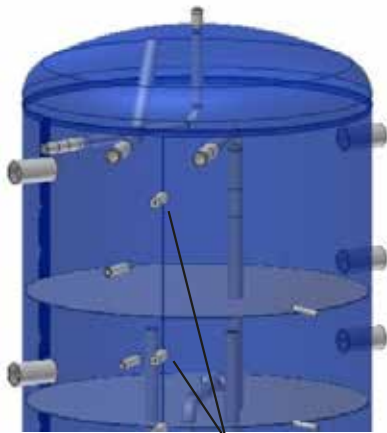
Die Aufstellung und Installation muss von einer zugelassenen Fachfirma erfolgen. Als Aufstellungsort ist ein frostsicherer Raum erforderlich.

Wandmontage



Montage am Schichtenspeicher

Bei der Montage der Frischwasserstation FWS-2-60 am Speicher ist darauf zu achten, dass bei gleichzeitiger Montage der Mischerkreise BSP-MK, diese zuerst montiert und verrohrt werden müssen.

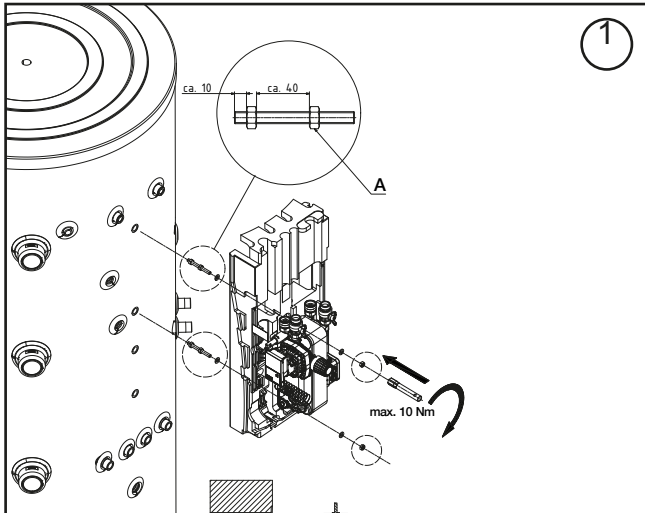


Gewindehülsen

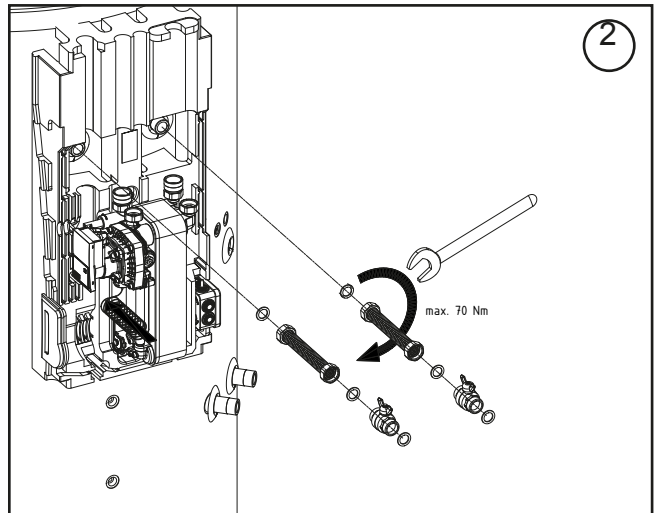
Die Montage am Schichtenspeicher erfolgt mittels beige packtem Montagema-
terial (2 Gewindebolzen M10x100 + 6 Muttern M10 + 4 Beilagscheiben M10).

Nach Montage der Pufferspeicherdämmung werden die Gewindebolzen
ca. 10mm tief in die am Speicher befindlichen Gewindehülsen eingeschraubt.

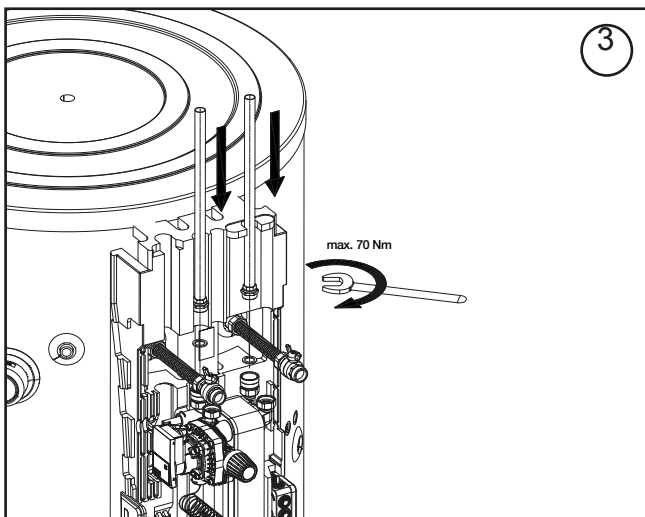
Für die Montage am Schichtenspeicher ist das Wellrohr-Speicheranschluss-
Set, eine sichere und zeitsparende Verbindung, zu verwenden.



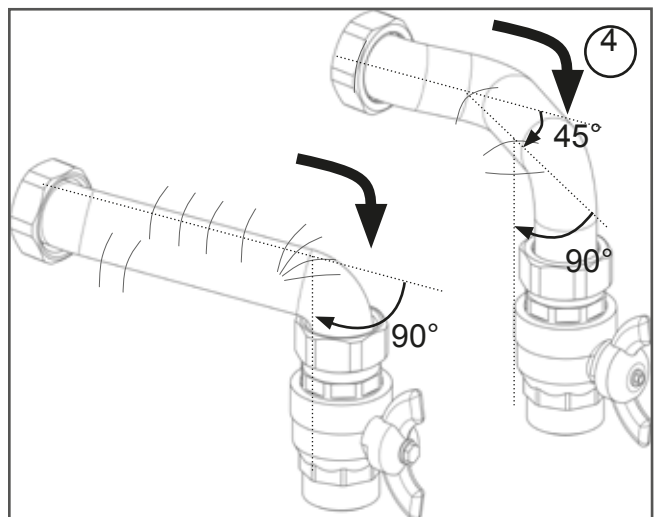
Montage der Frischwasserstation



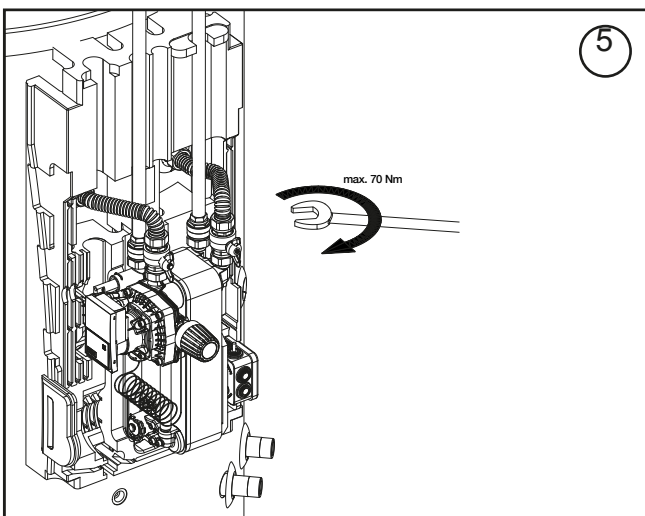
Montage des Anschlusssets



Montage der Frischwasserleitungen



Formung des Anschlusssets



Endmontage des geformten Anschlusssets

Achtung Zu starkes Anziehen der Montageschrauben beschädigt die Dämmung!

Elektrischer Anschluss

Die interne Verdrahtung der elektrischen Anlagenteile wurde werksseitig durchgeführt. Der Anschluss an das Stromnetz (230 V/AC, 50 - 60 Hz) erfolgt mittels der bereits angeklebten Netzanschlussleitung. Arbeiten an stromführenden Teilen des Moduls erfolgen ausschließlich unter Beachtung der jeweiligen Vorschriften des Energieversorgungsunternehmens und der gültigen, einschlägigen Normen. Eine sachgemäße Erdung ist an der Montagetasche des FWS-2-60 vorgesehen.

Hydraulischer Anschluss

Die Trinkwasserseite der Frischwasserstation ist gegen Überdruck mit einem Sicherheitsventil ≤ 10 bar abzusichern. Optional kann zusätzlich ein Trinkwasserausdehnungsgefäß eingesetzt werden.

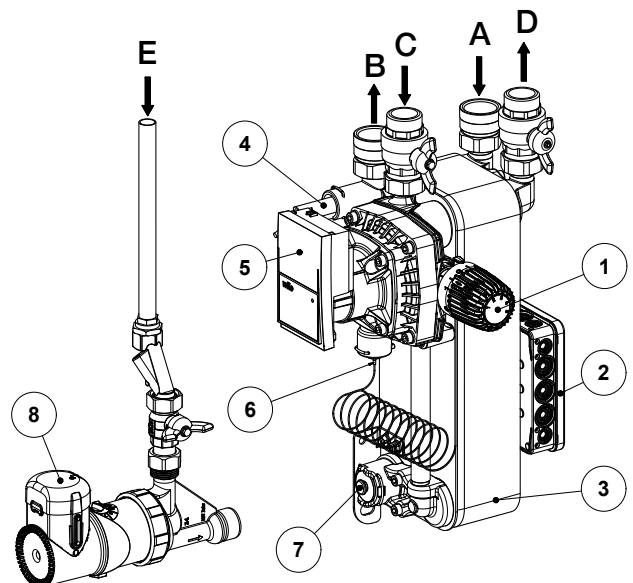
Der Anschluss der Rohrleitungen erfolgt gemäß der nebenstehenden Skizze. Bei verzinkten Rohrleitungen u. Fittings ist die Installationsfolge zur Vermeidung von elektrochemischer Korrosion zu beachten.

Die flachdichtenden Verbindungen sind erst nach dem Eindichten der Rohrleitungen anzuziehen. Die Leitungen vom und zum Speicher müssen z.B. bei Wandmontage des FWS-2-60 mindestens in der Dimension Cu28 ausgeführt werden, um den notwendigen Durchfluss von ca. 2800 l/h zu gewährleisten. Die Leitungswege sollen so kurz wie möglich sein!

ACHTUNG!

Anzugsmomente bzw. Kräfteinwirkungen auf die bereits vormontierten Bestandteile und Verbindungsstellen des Moduls sind unbedingt zu vermeiden!

- | | |
|------------------|---|
| Anschlüsse | A = Kaltwasser, 1" IG
B = Warmwasser, 1" IG
C = Vom Puffer, 1" AG
D = Zum Puffer, 1" AG
E = Zirkulation, 1/2" IG (optional) |
| Hauptkomponenten | 1 = Thermostatkopf
2 = Strombox
3 = Plattenwärmetauscher
4 = Durchflussschalter
5 = HE Ladepumpe,
6 = Wendelfühler
7 = Blindkappenverschluss (Push-In) für Zirkulationseinheit
8 = Zirkulationseinheit |



Inbetriebnahme

Die Befüllung und Inbetriebnahme muss durch eine zugelassene Fachfirma erfolgen. Hierbei sind die Funktion und die Dichtheit der gesamten Anlage einschließlich der im Herstellerwerk montierten Teile zu prüfen. Langsames Öffnen der Kugelhähne an den Aus- u. Eintritt des Moduls vermeidet Druckschläge beim Spülvorgang. Die Befüllung und Spülung muss solange durchgeführt werden, bis gewährleistet ist, dass das System vollkommen entlüftet ist! Hörbare Strömungsgeräusche beim Betrieb der Pufferladepumpe deuten darauf hin, dass sich noch Luft in der Anlage befindet, welche über die Pumpe abzuführen ist.

Eine Überschreitung des zulässigen Betriebsdruckes kann zu Leckagen und Zerstörung des Speichers führen!



Kugelhähne

Thermischer Festwertregler

Warmwassertemperatur

Die Regelung der Warmwassertemperatur erfolgt über den bereits auf eine Temperatur von 50°C voreingestellten thermischen Festwertregler. Der Einstellbereich ist werkseitig auf 3,25 begrenzt.

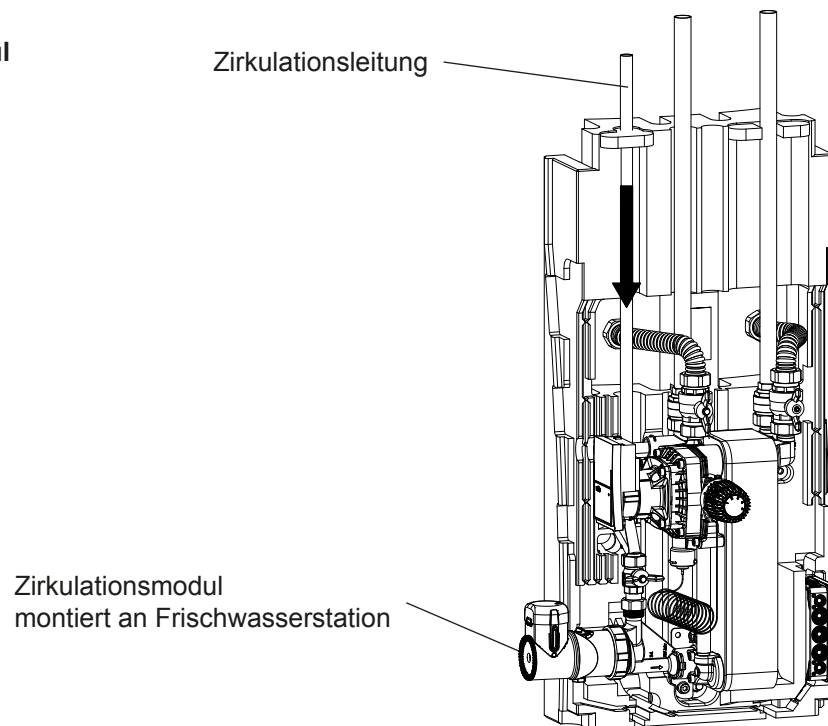
Mit Hilfe der roten und blauen Temperaturbegrenzungsstifte (Memory-Clips) können Sie diesen Einstellbereich begrenzen bzw. fixieren. Ein Verdrehen im Uhrzeigersinn senkt die Warmwassertemperatur.

Eine jährliche Wartung der Anlage durch eine Fachfirma wird empfohlen.

Empfehlung zur Speichertemperatur:

Diese sollte mindestens ca. 12 K über der gewünschten Warmwassertemperatur liegen.

Frischwasserstation mit
montiertem Zirkulationsmodul



Zirkulationspumpenset ZP-3

Achtung:

Bei der Montage der Zirkulationspumpeneinheit sind Anzugsmomente bzw. Krafteinwirkungen auf die bereits vormontierten Bestandteile und Verbindungsstellen des Moduls unbedingt zu vermeiden!

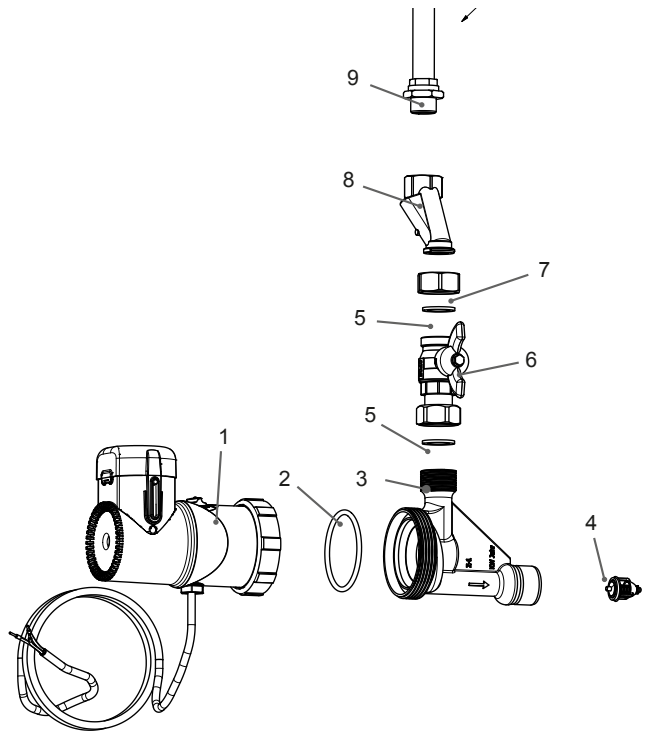
Die Frischwasserstation ist zur optionalen Nachrüstung einer Zirkulationspumpe vorbereitet. Das als Zubehör erhältliche Zirkulationspumpenset ZP-3 besteht aus einer Pumpe mit Modulanbindungsteil (Push-In-Ausführung), einem Kugelhahn und einem Excenter.

Zur Montage des ZP-3 muss der Splint der Blindkappe am FWS-2-60 gezogen und die Blindkappe entfernt werden. Die ZP-3 bis zum Anschlag einstecken und mit dem Splint sichern.

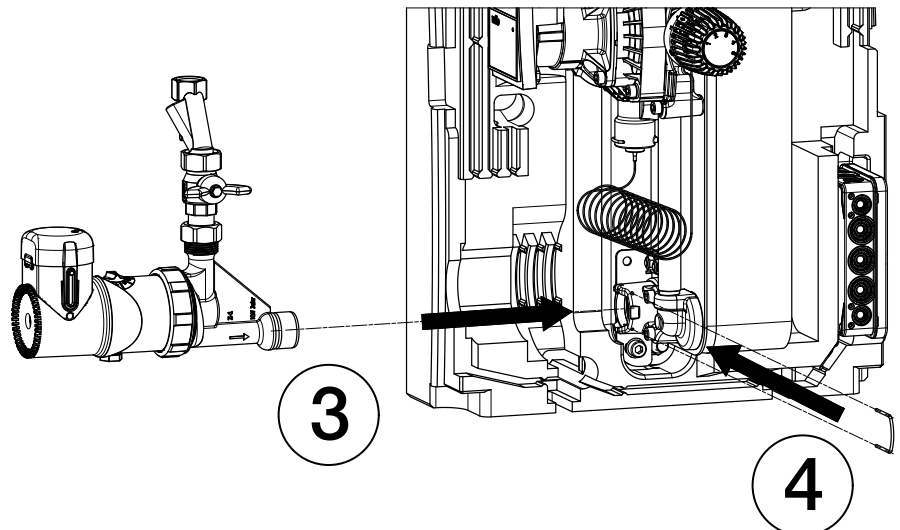
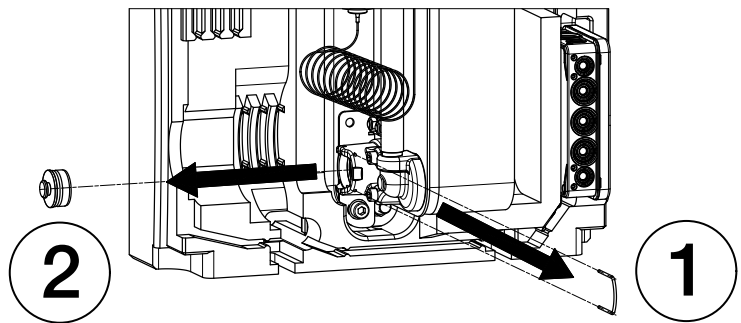
Bei bauseits vorhandenen Zirkulationspumpen kann die Zirkulation über den Kaltwasseranschluss hergestellt werden.

Aufbau der Zirkulationseinheit

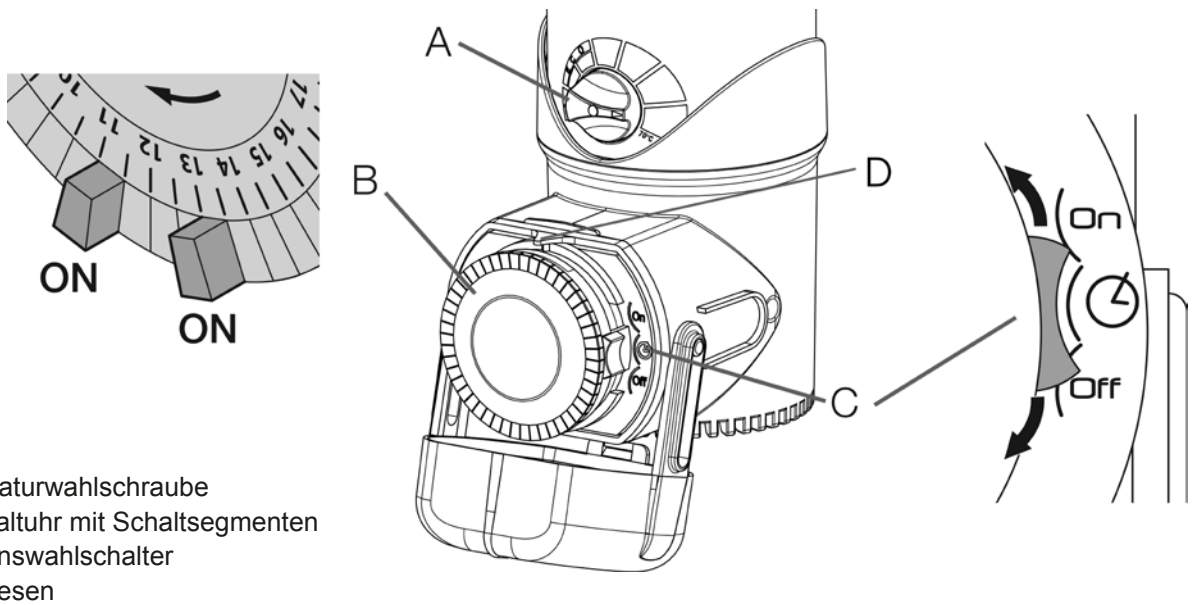
- 1 Zirkulationspumpe
- 2 Dichtring
- 3 Plug-In-Adapter
- 4 Rückschlagventil
- 5 Flachdichtung
- 6 Absperrhahn
- 7 Überwurfmutter
- 8 Exzenter G1/2" IG
- 9 Zirkulationsleitung (nicht im Lieferumfang)



Montage



Folgende Betriebsarten sind durch unterschiedliche elektrische Verschaltungen der Pumpe wählbar:



- A Temperaturwahlschraube
- B Zeitschaltuhr mit Schaltsegmenten
- C Funktionsschalter
- D Zeit ablesen

Zirkulation manuell deaktivieren
Funktionsschalter (C) auf "OFF" stellen.

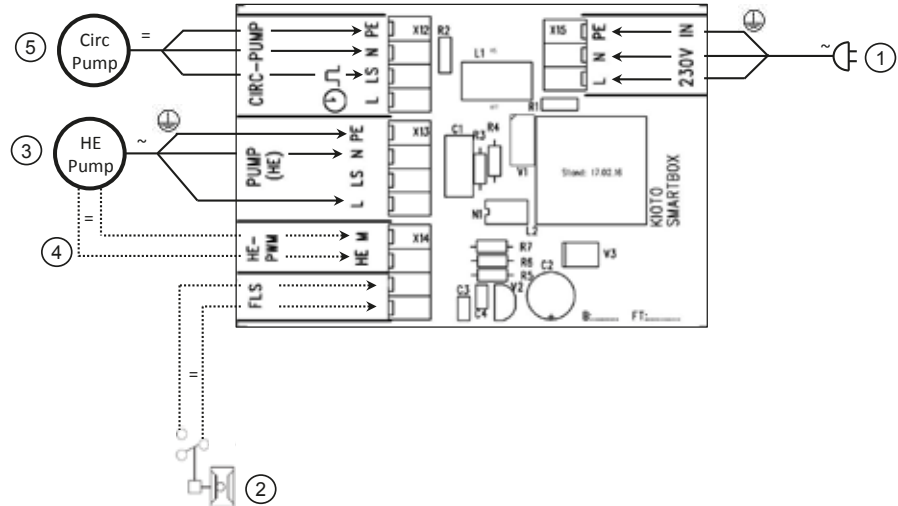
Zeitunabhängige

Zirkulation – Schaltung A

Die Zirkulationspumpe wird durch kurzes Betätigen einer Warmwasserentnahmestelle aktiviert und bei Erreichen der eingestellten Zirkulationsrücklauftemperatur vom integrierten Thermostat abgeschaltet. Die Zeitschaltuhr hat bei dieser Betriebsart keine Funktion (Dauerbetrieb!).

Funktionswahlschalter (C) auf "ON" stellen.

- 1 Netzversorgung (230 V/ 50 Hz)
- 2 Durchflussschalter (FLS)
- 3 Ladepumpe Frischwasserstation (HE Pump)
- 4 PWM Signal HE Pumpe
- 5 Zirkulationseinheit (CIRC PUMP)



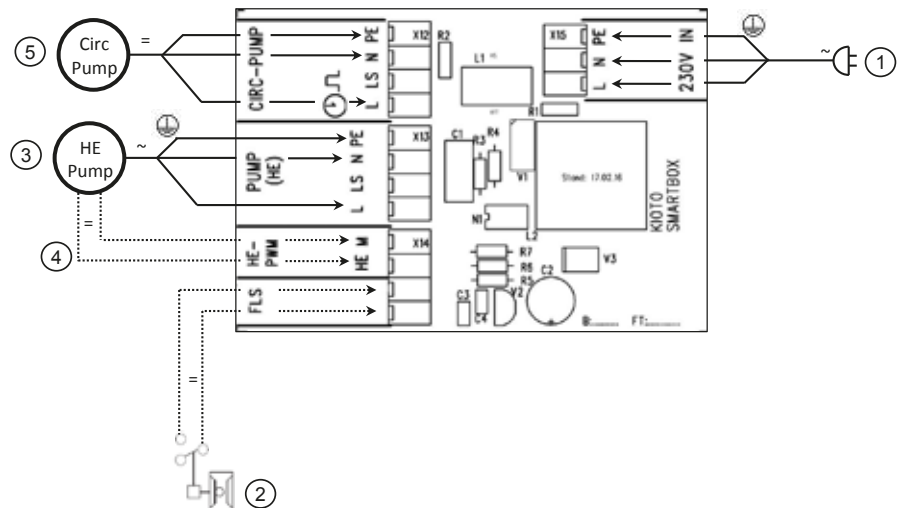
! Anschluss einer nicht Hocheffizienz-Pumpe siehe entsprechende elektrische Anschlussbelegung

Zeitabhängige

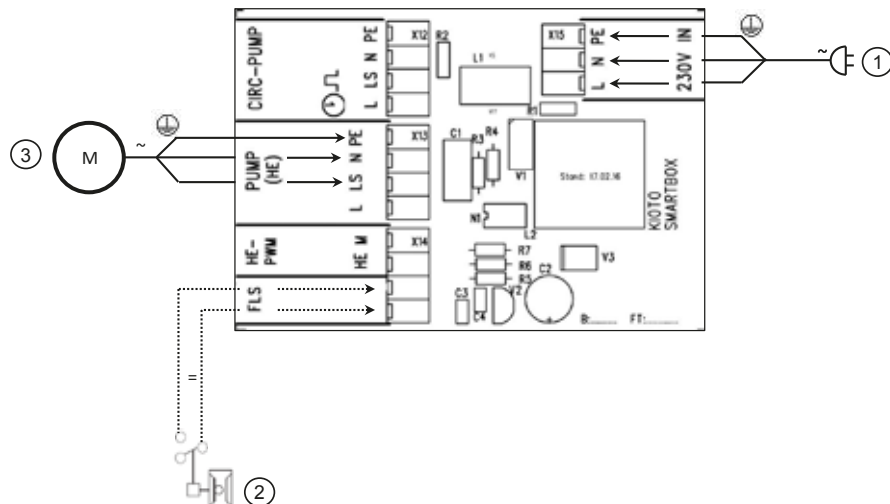
Zirkulation – Schaltung B

Die Zirkulationspumpe wird durch die individuell einstellbare Zeitschaltuhr gestartet und bei Erreichen der eingestellten Zirkulationsrücklauftemperatur unterbrochen. Ein Thermostat sorgt für den taktenden Betrieb der Pumpe. Außerhalb der voreingestellten Zeitzonen gibt es keinen Zirkulationsbetrieb.

Funktionsschalter (C) auf stellen.



Elektrische Anschlussbelegung für eine nicht Hocheffizienz-Pumpe

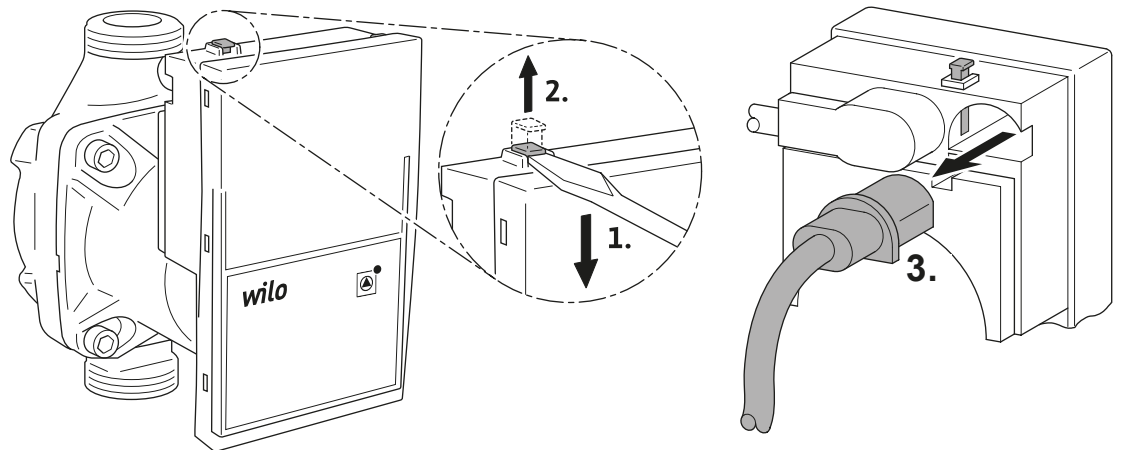


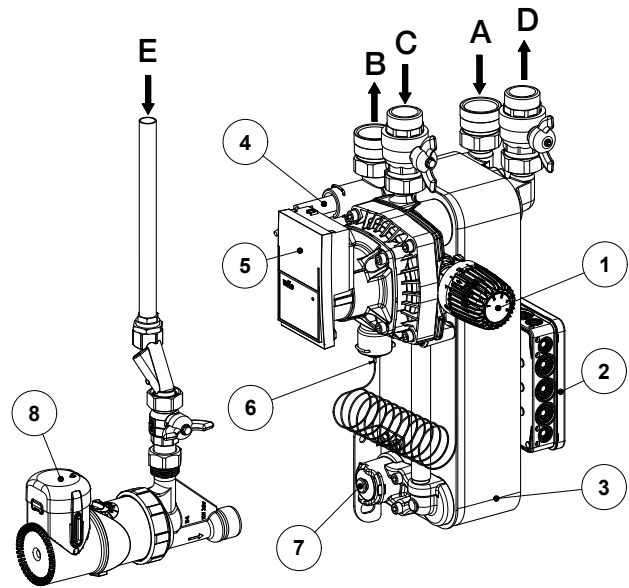
Einstellen der Zirkulationsabschalttemperatur

Temperaturwahlschraube (A) auf die gewünschte Temperatur einstellen. Bei Erreichen der Abschalttemperatur wird die Zirkulation deaktiviert.

Hinweis **Eingestellte Temperatur an der Zirkulationseinheit (A) muss mindestens 10K unter der Warmwassertemperatur der Frischwasserstation liegen, damit ein Dauerbetrieb der Zirkulation ausgeschlossen werden kann.**
Nationale Anforderungen an Trinkwasserhygiene beachten!

PWM-Signal HE-Pumpe





Gewicht	ca. 17 kg
Anschlüsse	A = Kaltwasser EIN, 1" IG
	B = Warmwasser AUS, 1" IG
	C = Vom Puffer, 1" AG
	D = Zum Puffer, 1" AG
	E = Zirkulationsleitung (nicht im Lieferumfang)
Hauptkomponenten	1 = Thermostatkopf
	2 = Strombox
	3 = Plattenwärmetauscher
	4 = Durchflussschalter
	5 = HE Ladepumpe
	6 = Wendelfühler
	7 = Push-In-Anschluss für Zirkulationseinheit (inkl. Blindkappenverschluss)
	8 = Zirkulationseinheit (optional)
Warmwasserleistung	1,5 - 30 ltr./min Warmwasser
Min. zul. Betriebstemp.	2°C
Max. zul. Betriebstemp.	95°C
Max. zul. Betriebsdruck	Kalt-/Warmwasser 10 bar, Heizung 3 bar
Pumpendaten	Ladepumpe:
	230V / 50Hz
	Drehzahl = 800 - 4660 U/min
	Leistungsaufnahme: 3 - 45W
	Nennstrom = 0,03 - 0,44A
	Zirkulationspumpe (optional):
	230 V / 50 Hz
	max. Leistungsaufnahme: 27,3W (+ Uhr 1,5W)

Schutz gegen Verkalkung

Zum Schutz gegen Verkalkung sollte ab einer Gesamthärte von 15°dH (2,5mol/m³) der Thermostatkopf auf maximal 3,25 eingestellt werden, dies entspricht im Nennbereich in etwa 50 °C.

Dieses ist gemäß der Trinkwasserverordnung der untere zulässige Wert für die Warmwassertemperatur, da bei einer täglichen Nutzung der Warmwasseranlage somit das Risiko einer Vermehrung der Legionellen praktisch ausgeschlossen ist.

Ab einer Gesamthärte von mehr als 20° dH ist zur Trinkwassererwärmung der Einsatz einer Wasseraufbereitung in der Kaltwasserzuleitung zur Verlängerung der Wartungsintervalle in jedem Fall erforderlich. Auch bei einer Wasserhärte kleiner als 20°dH kann örtlich ein erhöhtes Verkalkungsrisiko vorliegen und eine Enthärtungsmaßnahme erforderlich machen. Bei Nichtbeachtung kann dies zu vorzeitigem Verkalken des Gerätes und zu eingeschränktem Warmwasserkomfort führen. Es sind immer die örtlichen Gegebenheiten vom zuständigen Fachhandwerker zu prüfen.

Chemische Entkalkung

1. Die Frischwasserstation wird im Umwälzverfahren gereinigt:
Bei dieser Art der Entkalkung wird mittels Schläuchen ein Kreislauf mit der zu reinigenden Frischwasserstation und der Pumpe, in der sich das Entkalkungsmaterial befindet, gebildet. Anschließend wird das Reinigungsmittel im Umwälzverfahren durch das Modul gepumpt.
2. Nur ein vom Hersteller freigegebenes Entkalkungsmittel beziehen. (Entkalker Pulver auf Basis von Amidosulfonsäure, Heißentkalker). Andere Chemikalien können die Station zerstören.
3. Das pulvrige Reinigungsmittel wird 5-15%-ig mit reinem Wasser zu einer Lösung gemischt.
4. Die Frischwasserstation vom Stromnetz trennen damit beim Spülen die Pumpe nicht laufen kann.
5. Die Frischwasserstation muss trinkwasserseitig komplett von den Rohrleitungen an den Überwurfmuttern getrennt werden (auch Zirkulation).
6. Der Reinigungsmittelzulauf wird beim Kaltwasseranschluss angeschlossen und der Ablauf beim Warmwasseranschluss. Die Richtung darf NICHT gewechselt werden, da sonst der Durchflussschalter beschädigt werden kann.
7. Der Spülvorgang soll mind. 6-8 Stunden andauern.
8. Eine Erwärmung der Frischwasserstation ist normal, da durch die chemische Reaktion in der Frischwasserstation und durch die Umlaufpumpe Wärme entsteht.
9. Der PH-Wert eines „frischen“ Reinigungsmittels ist 1,2. Durch die Reinigung wird der PH-Wert steigen. Steigt der PH-Wert über 2,5-3, sollte man das Reinigungsmittel nachdosieren um wieder auf den Anfangswert zu kommen.
10. Nach abgeschlossener Reinigung muss die Frischwasserstation kräftig mit Wasser gespült werden. Es muss durch langes Spülen mit hohen Wassermengen sichergestellt sein, dass kein Reinigungsmittel mehr in der Station ist.
11. Die Frischwasserstation wieder ordnungsgemäß anschließen.
12. Das Reinigungsmittel sollte nach Gebrauch neutralisiert (PH-Wert=7) werden und kann dann über die öffentlichen Kanalisation entsorgt werden.
13. Die Anweisungen des beigelegten Sicherheitsdatenblattes sind zu befolgen.

Konformitätserklärung (nach ISO/IEC 17050-1)

Nr.: 3064926
Aussteller: Wolf GmbH
Anschrift: Industriestr. 1
D-84048 Mainburg
Produkt: **Frischwasserstation FWS-2-60**

Das oben beschriebene Produkt ist konform mit den Anforderungen der folgenden Dokumente:

DIN EN 60335-2-51:2012-08
DIN EN 60445:2011-10
DIN EN 55014-1:2012-05
DIN EN 55014-2:2014-11
DIN EN 61000-3-3:2014-03

Gemäß den Bestimmungen der folgenden Richtlinien

2014/30/EU (Elektromagnetische Verträglichkeit)
2014/35/EU (Niederspannungsrichtlinie)
2011/65/EU (RoHS-Richtlinie)

wird das Produkt wie folgt gekennzeichnet:



Mainburg, den 11.11.2016

A handwritten signature in black ink, appearing to read 'Gerdewan Jacobs', written over a horizontal line.

Gerdewan Jacobs
Geschäftsführer Technik

A handwritten signature in black ink, appearing to read 'Grabmaier', written over a horizontal line.

i.V. Klaus Grabmaier
Produktzulassung

FR

Instructions de montage Module sanitaire FWS-2-60 Kit pompe de circulation ZP-3



Mise au rebut et recyclage	18
Consignes de sécurité	19
Pièces fournies	20
Notices de montage du module sanitaire	21
Séquence de montage:	22
Raccordement hydraulique / raccordement électrique	23
Mise en service.....	24
Kit pompe de circulation ZP-3	25
Montage du kit pompe de circulation ZP-3	25
Caractéristiques techniques	30
Protection contre l'entartrage - Détartrage chimique.....	31
Déclaration de conformité (selon ISO/CEI 17050-1)	32

Mise au rebut et recyclage



Les appareils usagés peuvent uniquement être débranchés du raccordement électrique, du raccordement au gaz et du circuit de fluide frigorigène par des spécialistes !

- Les déchets doivent être systématiquement éliminés conformément à l'état de la technique en matière de protection de l'environnement, de recyclage et d'élimination des déchets.
- Les anciennes unités, les pièces d'usure, les composants défectueux ainsi que les liquides et huiles dangereux pour l'environnement doivent être mis au rebut conformément à la loi relative à l'élimination des déchets et acheminés dans un centre de mise au rebut ou un centre de revalorisation.
Ils ne peuvent en aucun cas être éliminés avec les déchets ménagers !
- Éliminez les emballages en carton, les plastiques recyclables et les matières de remplissage synthétiques de manière compatible avec les exigences de la protection de l'environnement, via des systèmes de recyclage ou des déchetteries.
- Veuillez respecter les prescriptions applicables au niveau national et local.

Consignes de sécurité

Veillez lire attentivement les conseils de montage et de mise en service suivants avant de mettre votre appareil en service. Vous éviterez ainsi des dommages sur votre installation qui pourraient être occasionnés par un maniement inapproprié.

Tout droit à la garantie est exclu en cas d'utilisation non conforme à la destination ainsi qu'en cas de modification non autorisée lors du montage et sur la construction.

Outre les directives nationales spécifiques en vigueur, il convient de respecter en particulier les règles de la technique.

DIN 1988

Règlements techniques sur l'installation de l'eau potable

DIN 4708

Installations centrales de chauffe-eau

DIN EN 12828

Systèmes de chauffage dans les bâtiments - planification des systèmes de chauffage à eau

DIN 4753

Chauffe-eau et installation de chauffe-eau pour l'eau potable et de service ;

DIN EN 12977

Installations solaires thermiques et leurs composants - Installations fabriquées spécifiquement pour le client

DIN EN 12976

Installations solaires thermiques et leurs composants - Installations préfabriquées

DIN 18380

Installations de chauffage et d'eau sanitaire

DIN 18381

Travaux d'installation de gaz, d'eau et d'évacuation des eaux usées

DIN 18382

Installations de câbles et lignes électriques à l'intérieur de bâtiments

DIN EN 12975

Installations solaires thermiques et leurs composants - capteurs solaires

VDE 0100

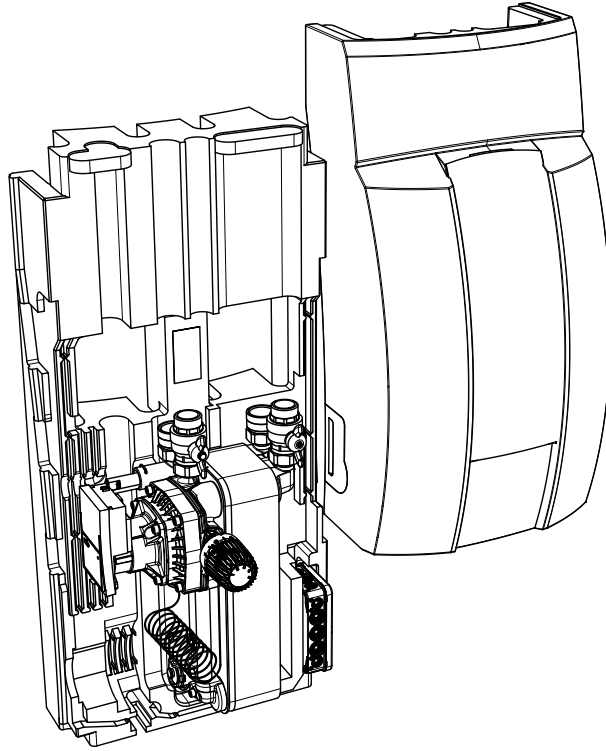
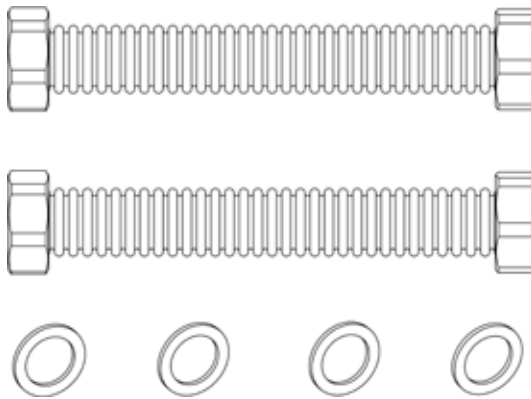
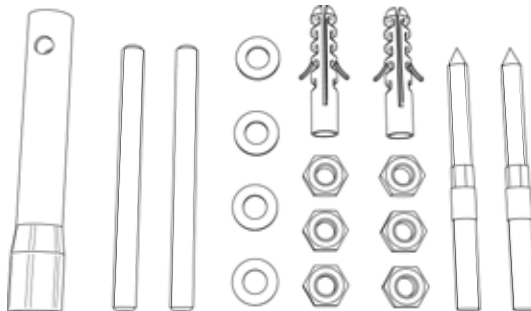
Mise en place d'installations électriques

VDE 0185

Généralités pour la construction d'installations parafoudres

Indications :

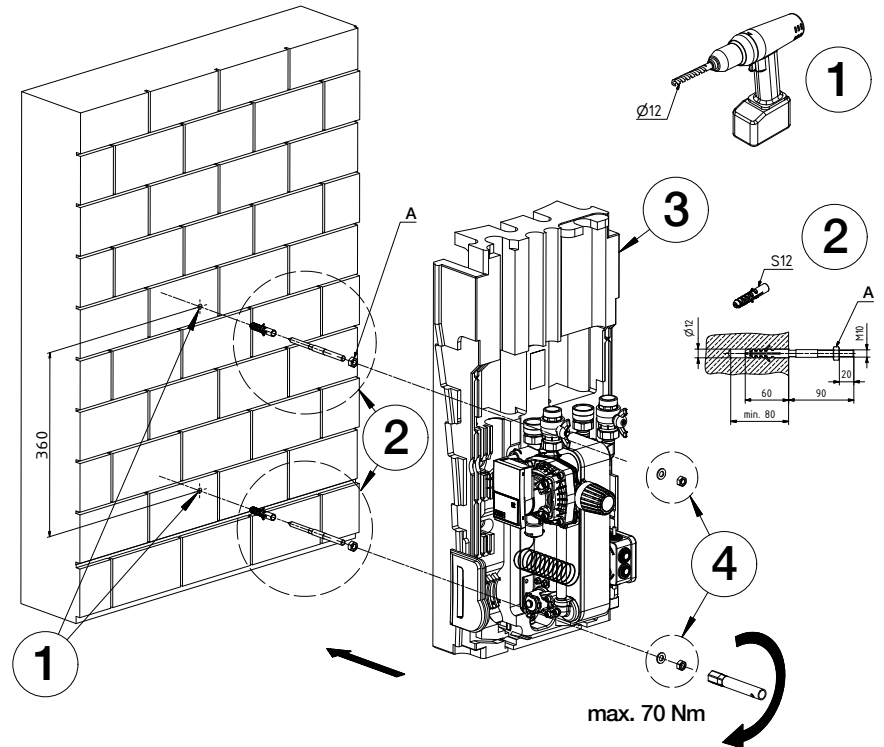
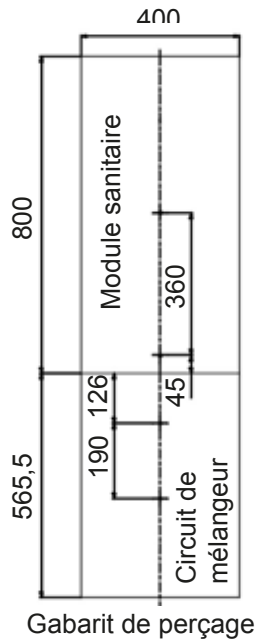
- En raison des dispositifs de régulation, il convient de veiller à ce que l'ensemble de l'installation (eau potable et eau de chauffage) soit exempte de saleté (le cas échéant, installer un séparateur de boue).
- La mise en place et l'installation doivent être effectuées par une entreprise spécialisée agréée.
- Un local protégé contre le gel est nécessaire comme emplacement d'installation.
- Comme pour tous les systèmes de circulation de l'eau sanitaire, un dispositif de sécurité approprié contre la surpression ou l'expansion, doit être prévu.
- Tenir compte des exigences nationales en matière d'hygiène de l'eau potable !

Module sanitaire**Kit de raccordement****Kit de montage**

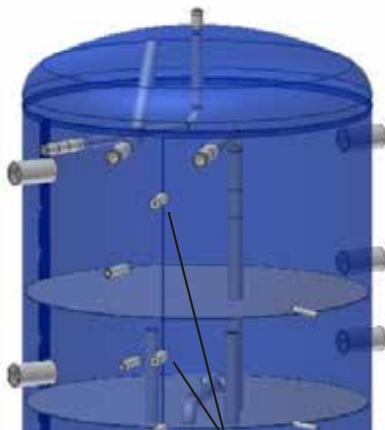
Montage

La mise en place et l'installation doit être effectuée par une entreprise spécialisée agréée. En tant qu'emplacement d'installation, un local protégé contre le gel est nécessaire.

Montage mural



Montage au niveau du ballon à stratification



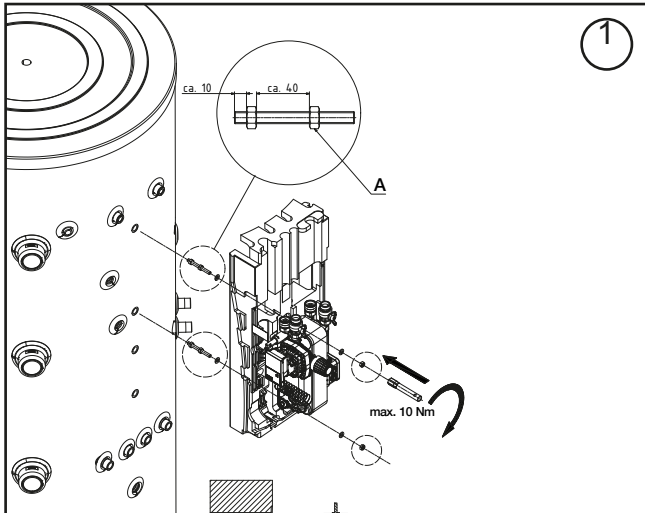
Douilles taraudées

Lors du montage du module d'eau fraîche FWS-2-60 sur le ballon, prendre garde que, s'ils sont montés en même temps, les circuits de mélangeur BSP-MK doivent être montés et tuyautés en premier.

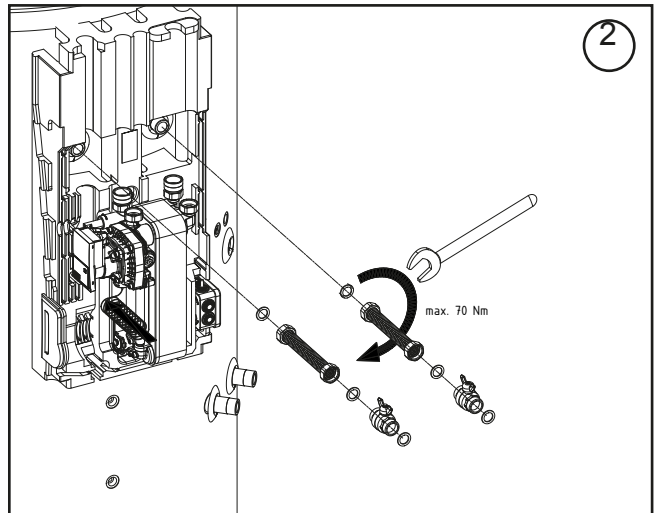
Le montage au niveau du ballon à stratification s'effectue au moyen des éléments de montage livrés (2 boulons filetés M10x80 + 6 écrous M10 + 4 rondelles M10).

Après le montage de l'isolation du réservoir tampon, les boulons filetés sont vissés à une profondeur de 10mm environ dans les douilles taraudées situées sur le ballon.

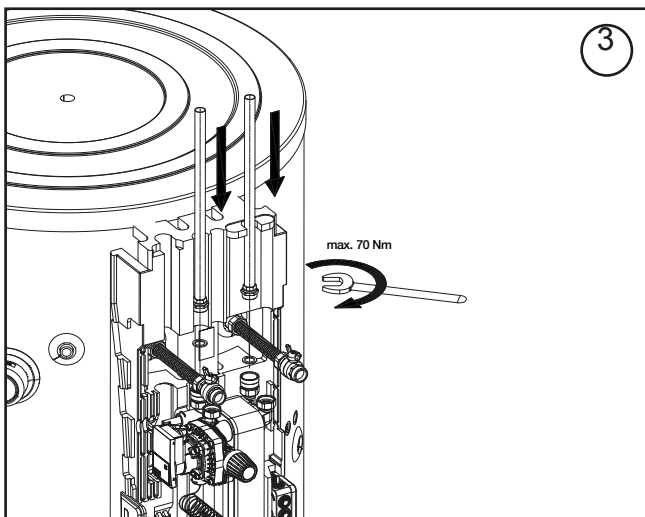
Pour le montage au ballon à stratification utiliser le kit tuyaux ondulés flexibles raccordement ballon.



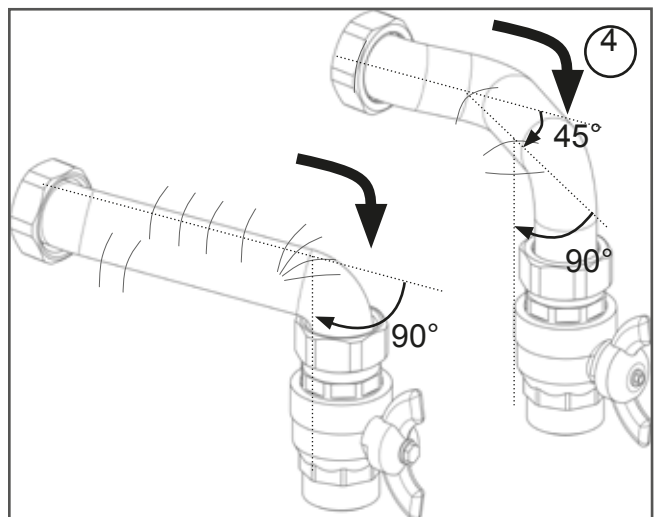
Montage du module sanitaire



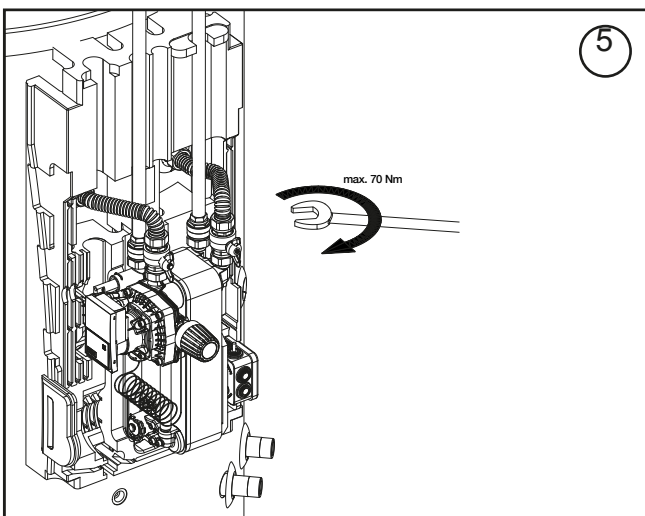
Montage du kit de raccordement



Montage des conduites sanitaires



Formage du kit de raccordement



Montage final du kit de raccordement formé

Attention Un serrage trop fort des vis de montage risque d'endommager l'isolation !

Raccordement électrique

Le câblage interne des composants électriques de l'installation a été effectué en usine. Le raccordement au réseau (230 V/CA, 50 à 60 Hz) s'effectue au moyen de la ligne de raccordement au réseau déjà branchée. Les travaux sur les pièces du module traversées par le courant sont effectués exclusivement dans le respect des prescriptions respectives de l'entreprise d'approvisionnement en électricité et des normes correspondantes en vigueur. Une mise à la terre conforme doit être prévue dans l'éclisse de montage du module FWS-2-60.

Raccordement hydraulique

Le raccordement d'eau potable doit être équipé d'une soupape de sécurité ≤ 10 bar. En option il est possible d'installer en plus une vase d'expansion d'eau potable.

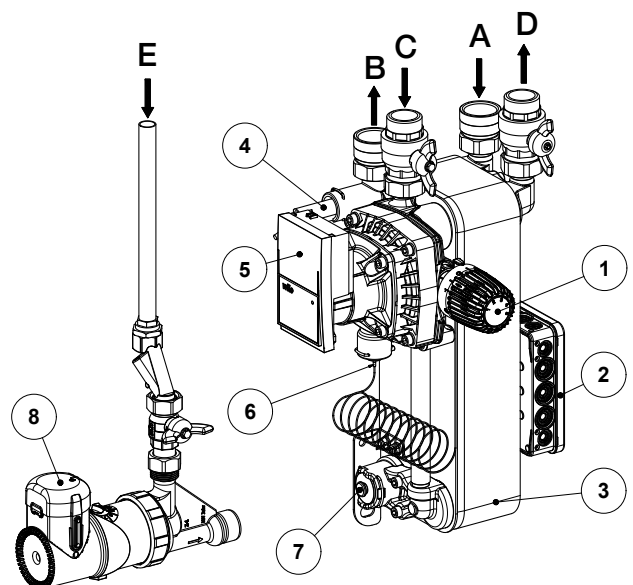
Le raccordement des conduites s'effectue conformément au schéma ci-contre. En présence de tuyauteries et de robinetteries galvanisées, l'ordre d'installation doit être respecté pour éviter la corrosion électrochimique.

Les raccords à joint plat ne doivent être serrés qu'après l'étanchéification des tuyauteries. Les conduites sortantes et entrantes du ballon peuvent aussi réalisées - p. ex. dans le cas d'un montage mural du module FWS-2-60 - en dimension minimum Cu28 afin d'assurer le débit nécessaire de 2 800 l/h environ. Le chemin des conduites doit être aussi court que possible! Le montage dans des systèmes de chauffage par gravité est interdit !

ATTENTION !

Il convient d'éviter impérativement les couples de serrage ou effets dynamiques sur les composants et emplacements de raccordement déjà pré-équipés du module !

- | | |
|-----------------------|--|
| raccords | A = eau froide MARCHÉ, 1" IG |
| | B = eau chaude ARRÊT, 1" IG |
| | C = du tampon, 1" AG |
| | D = vers le tampon, 1" AG |
| | E = circulation, 1/2" IG (option) |
| Principaux composants | 1 = Tête thermostatique |
| | 2 = Prise de courant |
| | 3 = échangeur thermique à plaques |
| | 4 = commutateur de débit |
| | 5 = Pompe de charge à haut rendement |
| | 6 = Sonde hélicoïdale |
| | 7 = Obturateur (push-in) pour l'unité de circulation |
| | 8 = Unité de circulation |



Mise en service

Le remplissage et la mise en service doivent être effectués par une entreprise spécialisée agréée. Ce faisant, il convient de contrôler le fonctionnement et l'étanchéité de l'ensemble de l'installation, y compris des pièces montées en usine chez le fabricant. L'ouverture progressive des robinets à boisseau sur les sorties et entrées du module permet d'éviter les coups de bélier lors du processus de rinçage. Le remplissage et rinçage doivent être effectués jusqu'à ce que la purge complète du système soit assurée ! Si des bruits d'écoulement se font entendre lors du fonctionnement de la pompe de charge, cela signifie qu'il y a encore de l'air dans l'installation qui doit être évacué par la pompe. **Tout dépassement de la pression de service autorisée peut provoquer des fuites et endommager le ballon e.c.s. !**



Robinetts à boisseau sphérique

Régulateur thermique à valeur fixe

Température de l'eau sanitaire

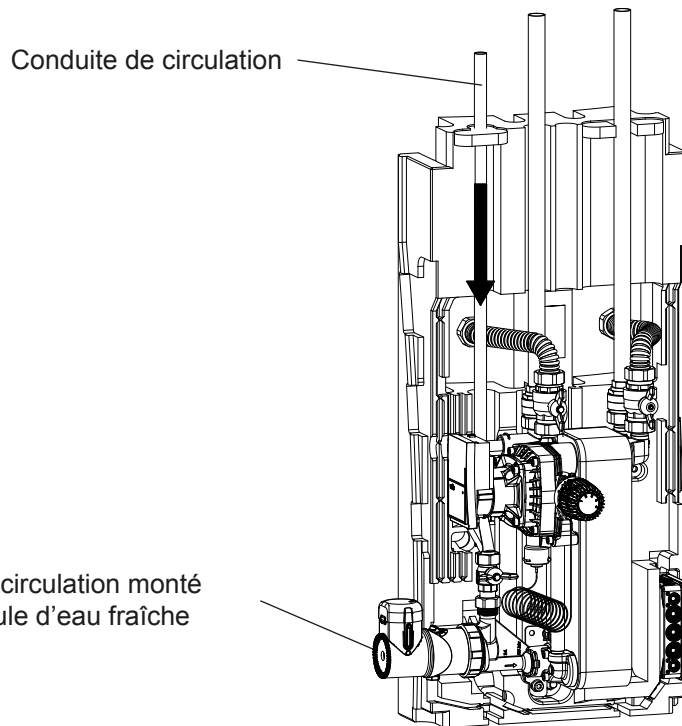
La régulation de la température de l'eau sanitaire est effectuée par le biais d'un régulateur à valeur fixe déjà préréglé sur une température de 50 °C. La plage de réglage est limitée en usine à 3,25.

À l'aide des goupilles de limitation de température rouges et bleues (memory-clips), vous pouvez limiter ou fixer cette plage de réglage. Une rotation dans le sens des aiguilles d'une montre fait baisser la température de l'eau chaude.

Un entretien annuel de l'installation par une entreprise spécialisée est recommandé.

Recommandation relative à la température du ballon :
Celle-ci devrait au moins dépasser de 12 K environ la température souhaitée de l'eau sanitaire.

Module d'eau fraîche avec pompe
de circulation montée



Kit pompe de circulation ZP-3

Attention :

Lors du montage de l'unité de la pompe de circulation, il convient d'éviter impérativement les couples de serrage ou effets dynamiques sur les composants et emplacements de raccordement déjà pré-équipés du module !

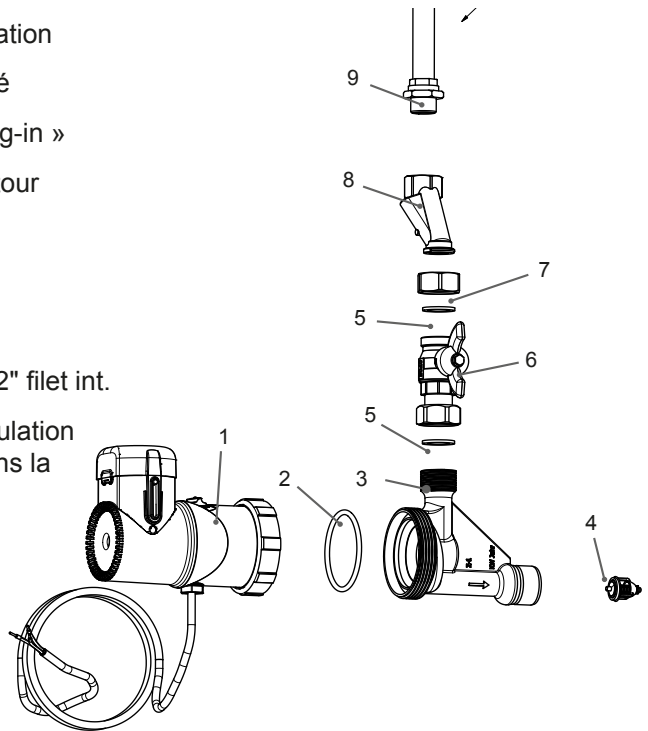
Le module d'eau fraîche est préparé pour le rééquipement optionnel d'une pompe de circulation. Le kit pompe de circulation ZP-3 disponible en tant qu'accessoire se compose d'une pompe avec une pièce de raccordement du module (exécution push-in) et d'un robinet à boisseau sphérique.

Pour le montage du module ZP-3, la goupille fendue de l'oreille de verrouillage sur le module FWS-2-60 doit être retirée et l'oreille de verrouillage doit être ôtée. Enfoncer le module ZP-3 jusqu'à la butée et le bloquer avec la goupille fendue.

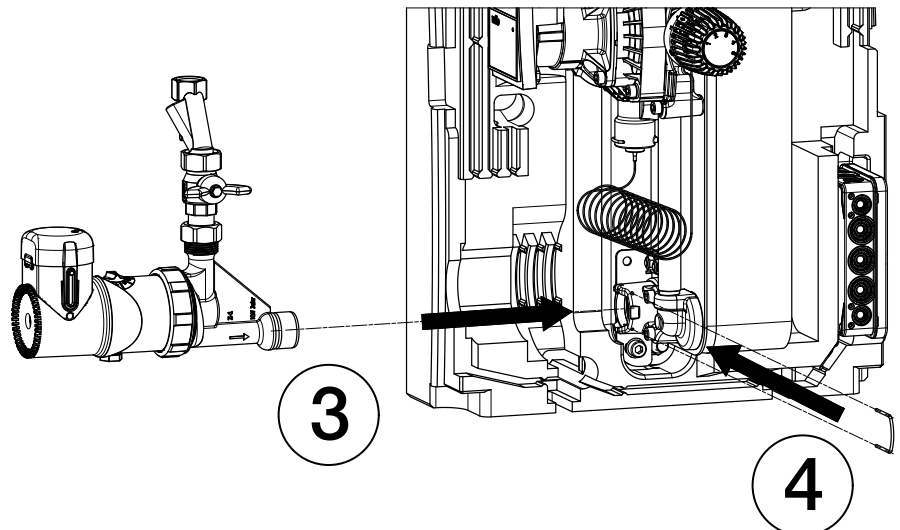
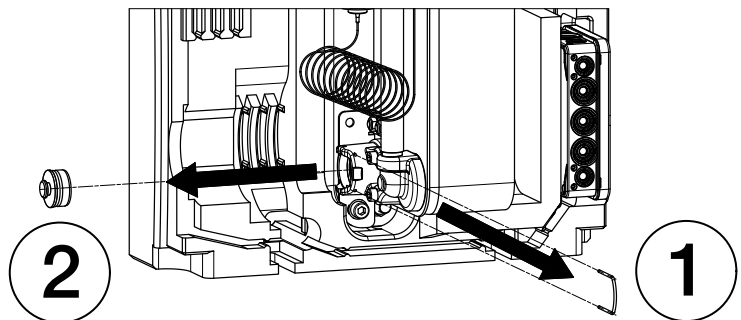
Si la pompe de circulation est prévue par d'autres le bouclage peut être réalisé via le raccord eau froide.

Montage de l'unité de circulation

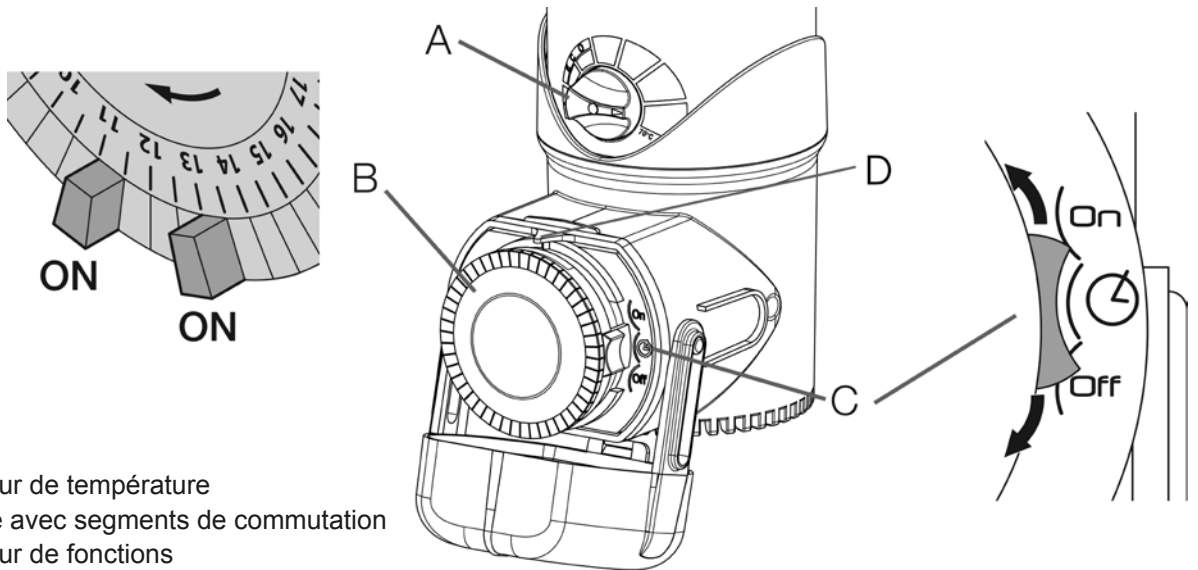
- 1 Pompe de circulation
- 2 Joint d'étanchéité
- 3 Adaptateur « plug-in »
- 4 Soupape anti-retour
- 5 Joint isolant plat
- 6 Robinet d'arrêt
- 7 Écrou-raccord
- 8 Excentrique G1/2" filet int.
- 9 Conduite de circulation (non compris dans la livraison)



Montage



Les modes de fonctionnement suivants peuvent être sélectionnés par le biais de différents câblages électriques :



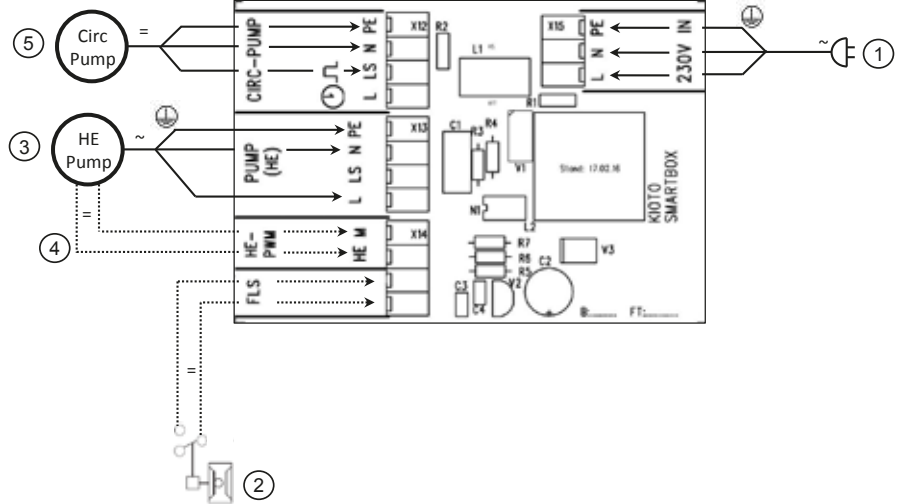
- A Sélecteur de température
- B Horloge avec segments de commutation
- C Sélecteur de fonctions
- D Lire le temps

Zirkulation manuell deaktivieren
Funktionsschalter (C) auf "OFF" stellen.

Circulation

indépendante de l'heure - câblage A

La pompe de circulation est activée par un bref actionnement d'un point de soutirage d'eau chaude et déconnectée par le thermostat pour lorsque la température de circulation de retour réglée est atteinte. Avec ce mode de fonctionnement, l'horloge est sans fonction (fonctionnement permanent !)
Placer le sélecteur de fonctions (C) sur « ON ».



- 1 Alimentation secteur (230 V/ 50 Hz)
- 2 Commutateur de débit (FLS)
- 3 Pompe de charge du module sanitaire (pompe HE)
- 4 Signal PWM pompe à haut rendement
- 5 Unité de circulation (CIRC PUMP)



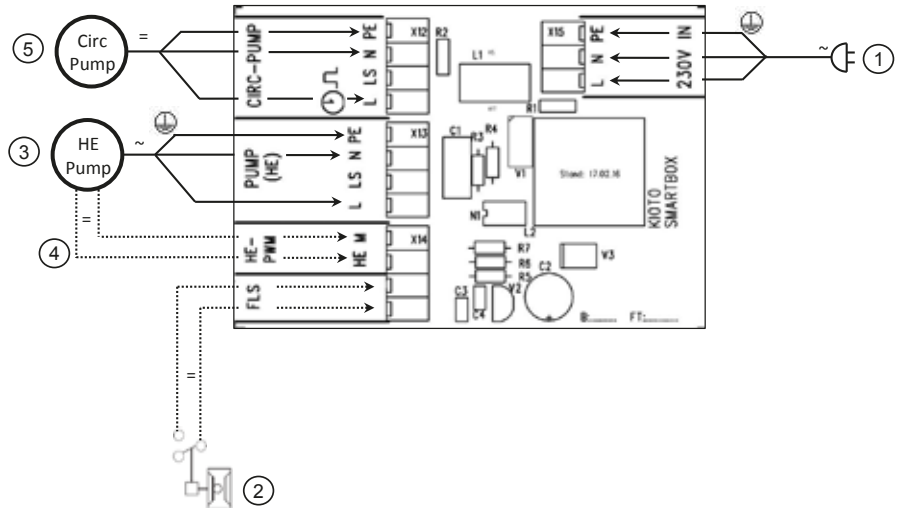
Pour le raccordement d'une pompe ne présentant pas de haut rendement, voir l'affectation des raccords électriques correspondante

Circulation

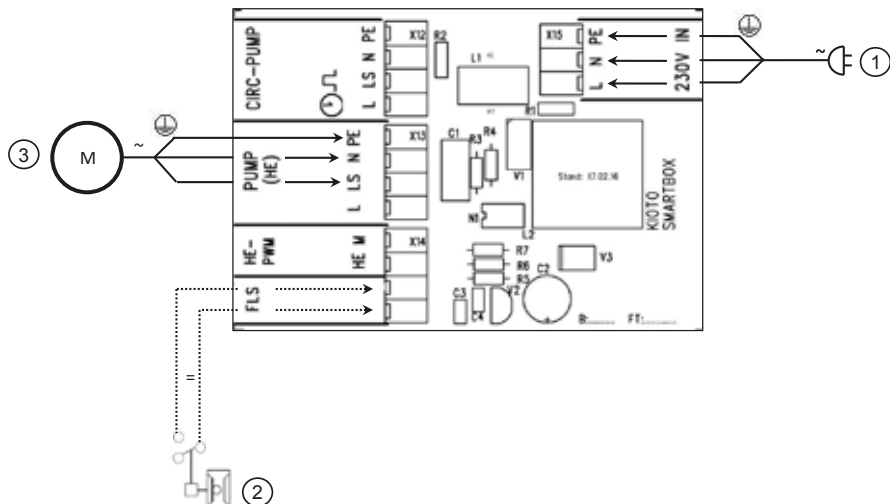
dépendante de l'heure - câblage B

La pompe de circulation démarre par le biais de l'horloge réglée individuellement et s'interrompt lorsque la température de circulation de retour réglée est atteinte. Un thermostat assure le fonctionnement cyclique de la pompe. En dehors des zones temporelles pré-réglées, il n'y a pas de fonctionnement de circulation.

Placer le sélecteur de fonctions (C) sur .



Affectation des raccordements électriques pour une pompe ne présentant pas de haut rendement



Réglage de la température de coupure de la circulation

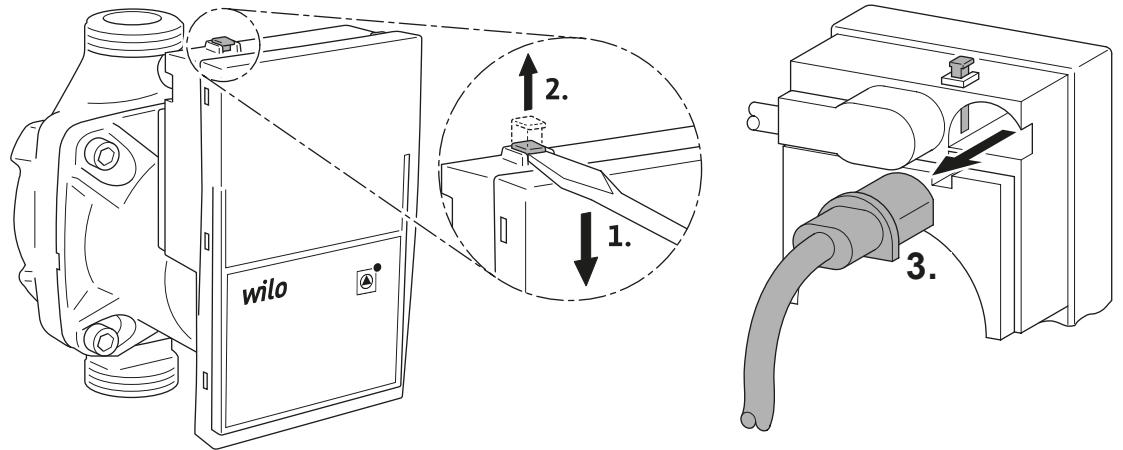
Régler le sélecteur de température (A) sur la température souhaitée. Une fois que la température de coupure est atteinte, la circulation est désactivée.

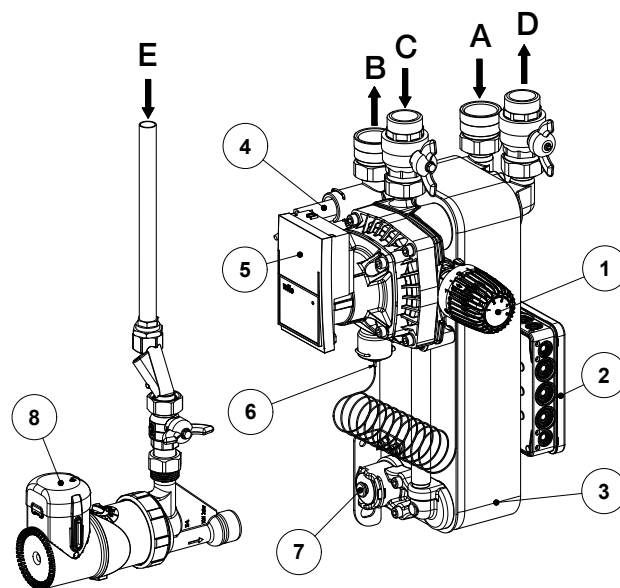
Indication

La température réglée au niveau de l'unité de circulation (A) doit être inférieure d'au moins 10K à la température d'eau chaude du module sanitaire afin d'exclure tout risque de fonctionnement permanent de la circulation.

Tenir compte des exigences nationales en matière d'hygiène de l'eau potable !

Signal PWM pompe à haut rendement





Poids	env. 17 kg
raccords	A = eau froide MARCHE, 1" IG
	B = eau chaude ARRÊT, 1" IG
	C = du tampon, 1" AG
	D = vers le tampon, 1" AG
	E = conduite de circulation (non comprise dans la livraison)
Principaux composants	1 = tête thermostatique
	2 = prise de courant
	3 = échangeur thermique à plaques
	4 = commutateur de débit
	5 = pompe de charge à haut rendement
	6 = sonde hélicoïdale
	7 = raccord push-in pour l'unité de circulation (obturateur inclus)
	8 = unité de circulation (en option)
Puissance d'eau chaude	1,5 - 30 ltr./min d'eau chaude
Temp. de service min. admissible	2°C
Temp. de service max. admissible	95°C
Pression de service max. admissible	Eau chaude/ eau froide 10 bars, chauffage 3 bars
Données de la pompe	Pompe de charge :
	230V / 50Hz
	Vitesse = 800 - 4660 t/min
	Puissance absorbée: 3 - 45W
	Courant nominal = 0,03 - 0,44A
	Pompe de circulation (option) :
	230 V / 50 Hz
	Puissance absorbée : 27,3W (+ Uhr 1,5W)

Protection contre l'entartrage

Afin de protéger l'installation contre l'entartrage, la tête thermostatique doit être réglée sur maxi. 3,25 à partir d'une dureté globale de 15°dH (2,5 mol/m³) ; dans la plage nominale ; ceci correspond à une température d'environ 50 °C.

Conformément à la directive sur l'alimentation en eau potable, ceci est la limite inférieure admissible pour la température de l'eau chaude ; en cas d'utilisation quotidienne de l'installation à eau chaude, cette limite empêche pratiquement tout risque de propagation de la légionelle.

À partir d'une dureté totale supérieure à 20°dH, il est nécessaire de prévoir un traitement de l'eau dans la conduite d'amenée d'eau froide pour assurer le réchauffement de l'eau potable et ainsi prolonger les intervalles d'entretien. Même lorsque la dureté de l'eau est inférieure à 20°dH, le risque d'entartrage peut être localement plus élevé, rendant alors indispensables des mesures d'adoucissement de l'eau. Le non-respect de cette instruction peut entraîner un entartrage précoce de la chaudière et limiter le confort en eau chaude. Il convient de toujours faire vérifier les conditions locales par l'installateur compétent.

Détartrage chimique

1. Le nettoyage du module sanitaire s'effectue via un procédé de circulation. Ce procédé de détartrage consiste à former, au moyen de tuyaux, un circuit avec la pompe et le module sanitaire à nettoyer. Le produit de détartrage se trouve dans ce circuit. Ensuite, le produit de nettoyage est pompé à travers le module via un procédé de circulation.
2. Utiliser uniquement un anticalcaire validé par le fabricant (agents de détartrage en poudre à base d'acide sulfamique, agents de détartrage à chaud). Les autres produits chimiques peuvent endommager irrémédiablement la station.
3. Le produit de nettoyage en poudre est mélangé à raison de 5 à 15 % de produit avec de l'eau pure pour former une solution.
4. Mettre le module sanitaire hors tension pour empêcher le fonctionnement de la pompe pendant le rinçage.
5. Le module sanitaire doit, côté eau potable, être complètement déconnecté des conduites au niveau des écrous-raccords (également la circulation).
6. La conduite d'amenée de produit de nettoyage est raccordée au niveau du raccordement d'eau froide tandis que la conduite d'écoulement est raccordée au niveau du raccordement d'eau chaude. NE modifiez PAS le sens d'écoulement, vous risquez sinon d'endommager le commutateur de débit.
7. Le processus de rinçage doit durer au moins 6 à 8 heures.
8. Un échauffement du module sanitaire est normal, car la réaction chimique qui intervient dans le module sanitaire ainsi que la pompe de circulation produisent de la chaleur.
9. Le pH d'un produit de nettoyage « neuf » est de 1,2. Du fait du nettoyage, le pH va augmenter. Si le pH dépasse 2,5-3, il convient d'ajouter du produit de nettoyage et de recommencer à la valeur initiale.
10. Une fois le nettoyage terminé, il faut rincer abondamment le module sanitaire à l'eau. Un rinçage prolongé, avec de grandes quantités d'eau, doit garantir l'élimination totale du produit de nettoyage à l'intérieur de la station.
11. Raccorder à nouveau le module sanitaire selon la procédure conforme.
12. Après utilisation, le produit de nettoyage doit être neutralisé (pH=7) et peut ensuite être éliminé dans les conduites d'évacuation publiques.
13. Les instructions figurant sur la fiche technique de sécurité ci-jointe doivent être respectées.

Déclaration de conformité (selon ISO/CEI 17050-1)

N° : 3064926
Émetteur : Wolf GmbH
Adresse : Industriestr. 1
D-84048 Mainburg
Produit : **Module sanitaire FWS-2-60**

Le produit décrit ci-dessus satisfait aux exigences des documents suivants :

NF EN 60335-2-51:2012-08
NF EN 60445:2011-10
NF EN 55014-1:2012-05
NF EN 55014-2:2014-11
NF EN 61000-3-3:2014-03

Conformément aux dispositions des directives ci-dessous

2014/30/EU (compatibilité électromagnétique)
2014/35/EU (directive basse tension)
2011/65/UE (Directive RoHS)

wird das Produkt wie folgt gekennzeichnet:



Mainburg, le 11.11.2016

A handwritten signature in black ink, appearing to be 'Gerdewan Jacobs', written over a horizontal line.

Gerdewan Jacobs
Directeur technique

A handwritten signature in black ink, appearing to be 'Grabmaier', written over a horizontal line.

p.o. Klaus Grabmaier
Homologation produits



Installation instructions FWS-2-60 Freshwater module ZP-3 DHW circulation module



Disposal and recycling.....	34
Safety information.....	35
Scope of delivery	36
Freshwater module installation instructions.....	37
Installation sequence:.....	38
Hydraulic connection / electrical connection.....	39
Commissioning	40
Installing the ZP-3 DHW circulation module	41
Specification	46
Scaling protection - chemical descaling	47
Declaration of Conformity (to ISO/DIN 17050-1).....	48

Disposal and recycling



Old devices may only be disconnected from the power supply, gas supply and refrigerant circuit by specialists!

- Always carry out disposal in accordance with state-of-the-art methods for environmental protection, recycling and disposal.
- Old devices, worn parts, defective components and environmentally hazardous liquids and oils must be submitted to a specialist facility for environmentally friendly disposal or recycling in accordance with the Waste Disposal Act.
Under no circumstances may they be disposed of together with household waste!
- Dispose of packaging made of cardboard, recyclable plastic and plastic filler material in an environmentally friendly manner via appropriate recycling systems or depots.
- Please observe the respective country-specific or local regulations.

Safety information

Please read the following installation and commissioning instructions carefully before operating your appliance. This will avoid damage to your system which could arise through incorrect handling.

Incorrect use and any unauthorised modifications made to the design or during installation will result in any liability claims becoming void.

In addition to any applicable country-specific guidelines, the following engineering standards must be observed.

DIN 1988

Drinking water supply systems

DIN 4708

Central water-based heating systems

DIN EN 12828

Heating systems in buildings - Design of water-based heating systems

DIN 4753

Water heaters and water heating installations for potable water and for service water

DIN EN 12977

Thermal solar systems and components - Custom built systems

DIN EN 12976

Thermal solar systems and components - Factory made systems

DIN 18380

Installation of central heating systems and hot water supply systems

DIN 18381

Installation of gas, water and drainage pipework inside buildings

DIN 18382

Electrical supply systems rated for voltages up to 36 kV

DIN EN 12975

Thermal solar systems and components - Solar collectors

VDE 0100

Low voltage electrical installations

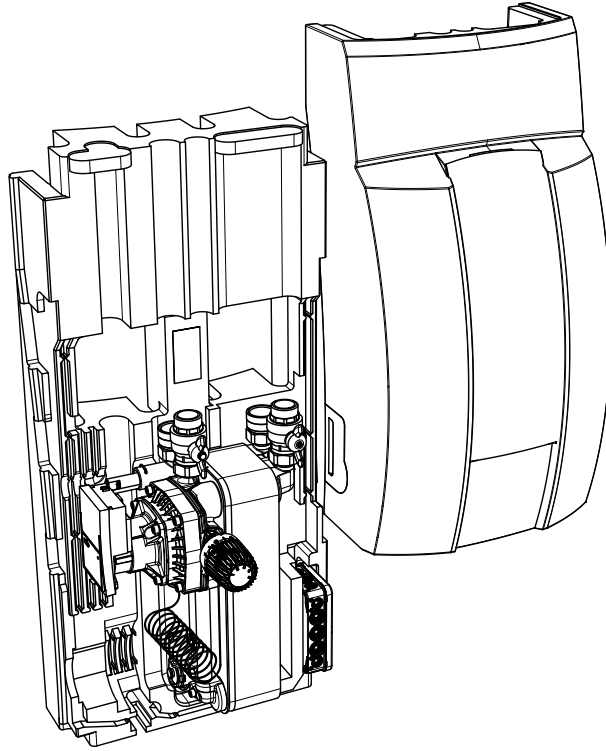
VDE 0185

Protection against lightning

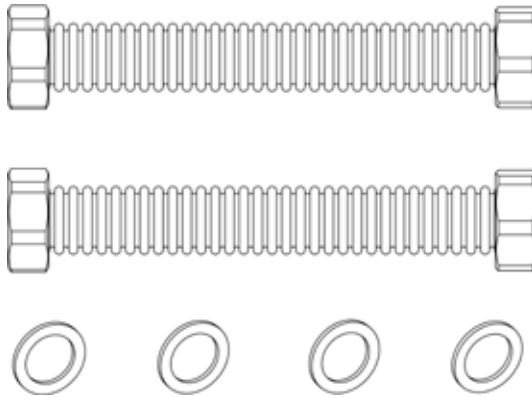
Note:

- Because of the control equipment, the entire system (DHW and heating water) must be kept free of dirt (install dirt traps where necessary).
- Positioning and installation may only be carried out by an authorised contractor.
- The system must be installed in a location that is protected from frost.
- As with all DHW circulation systems, it is important to provide an appropriate positive pressure facility or an expansion vessel.
- Observe all national codes for drinking water hygiene.

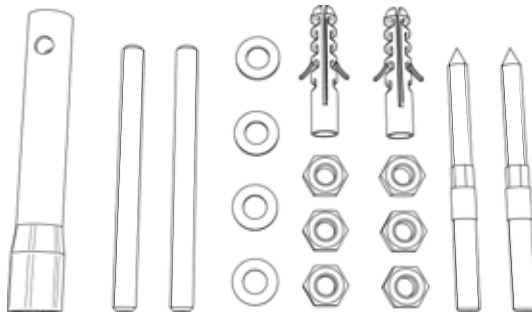
Freshwater module



Connection kit



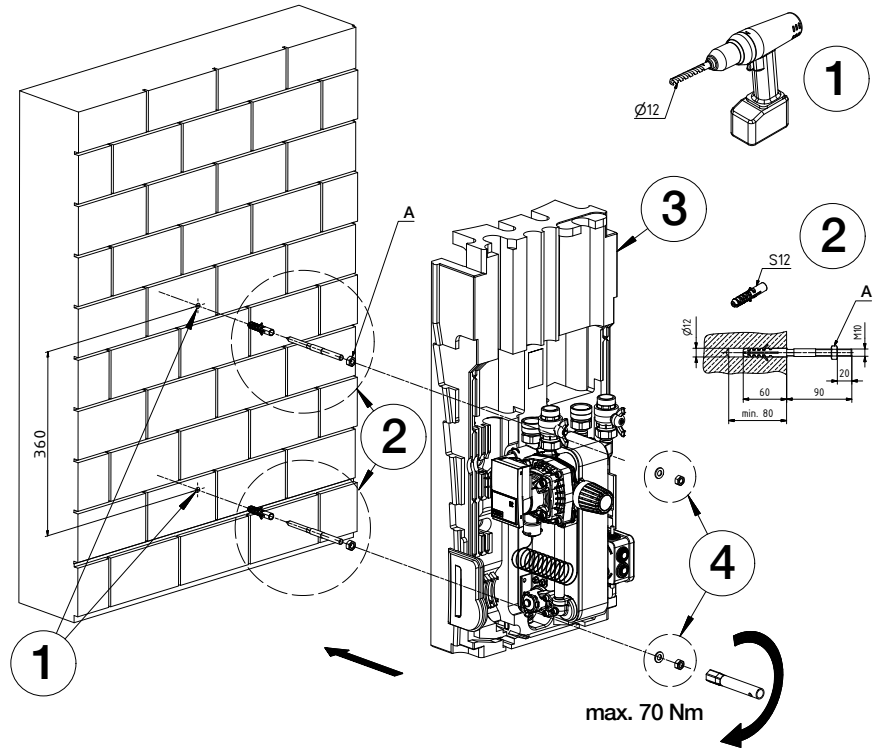
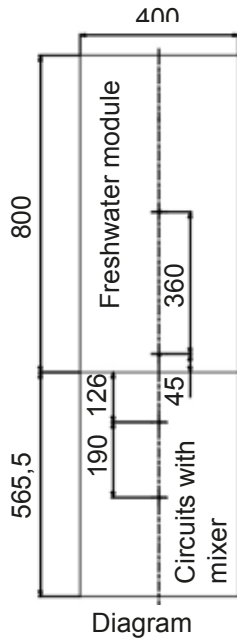
Assembly kit



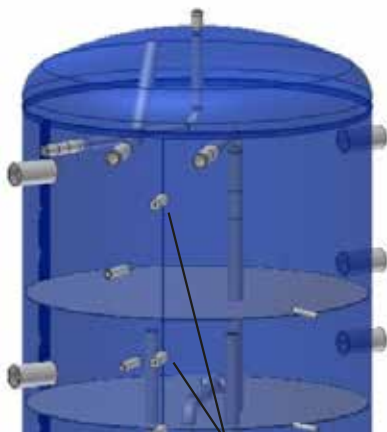
Installation

Positioning and installation may only be carried out by an authorised contractor. The system must be installed in a location that is protected from frost.

Wall mounting



Installation on a stratification cylinder



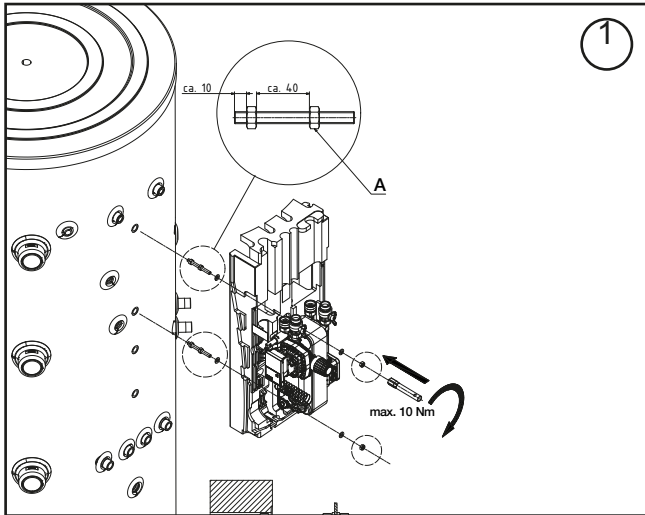
Threaded sleeves

When installing the FWS-2-60 freshwater module on a cylinder, and when installing BSP-MK circuits with mixers at the same time, these circuits must be installed and connected to the pipework first.

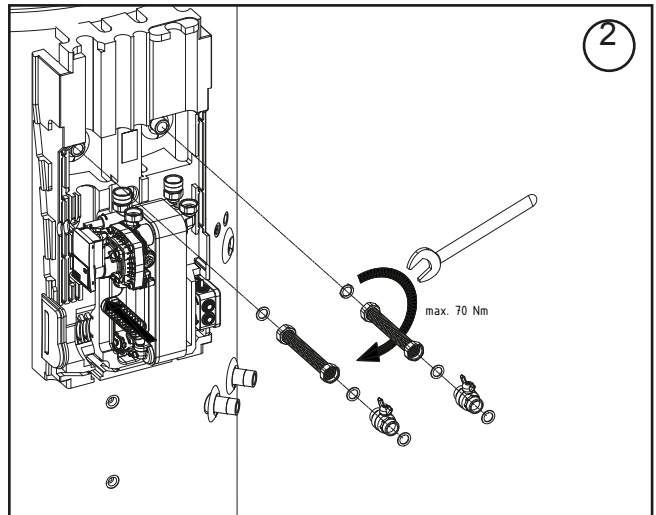
Use the mounting hardware supplied with the system (2 x M10 x 100 threaded studs + 6 x M10 nuts + 4 x M10 washers) to install it on a stratification cylinder.

After installing the buffer cylinder insulation, turn the threaded studs about 10mm into the threaded sleeves located on the cylinder.

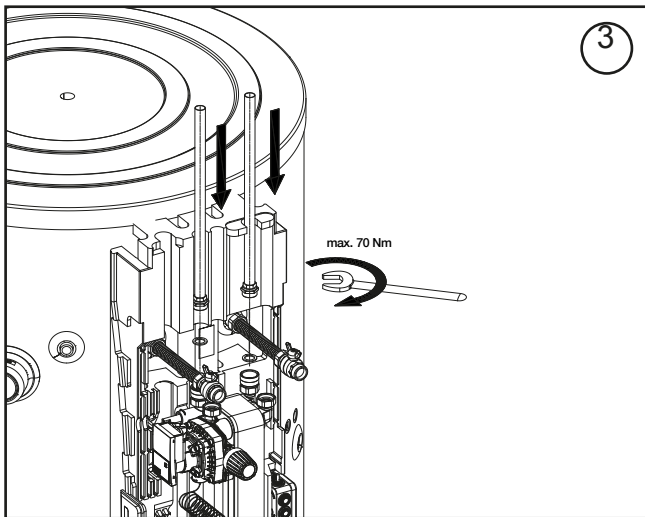
Use the corrugated pipe cylinder connection set, a secure and time-saving connection, for installing the system on stratification cylinders.



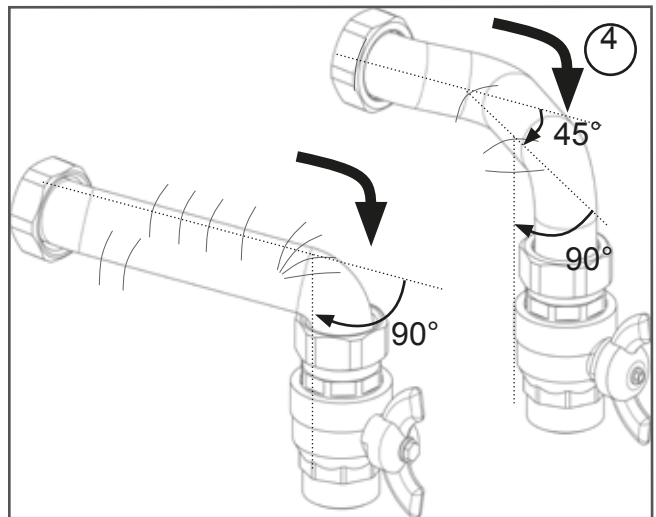
Installing the freshwater module



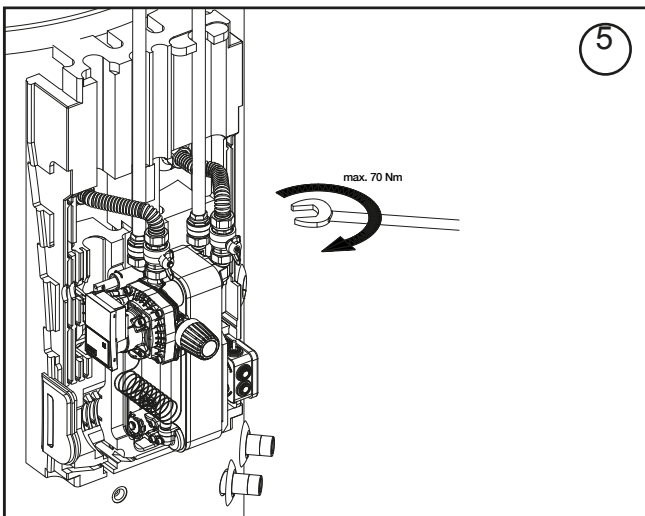
Installing the connection set



Installing the freshwater lines



Shaping the connection set



Final installation of shaped connection set

Note Overtightening mounting screws will damage the insulation.

Electrical connection

The system's internal electrical components have been wired at the factory. Connect the system to the mains (230 V/AC, 50 - 60 Hz) using the attached power cable. Any work performed on energised parts of the module must be carried out exclusively in accordance with the requirements of the power supply utility and relevant current standards and regulations. Correct earthing for the FWS-2-60 is provided at the mounting lug.

Hydraulic connection

Protect the drinking water side of the freshwater module against excess pressure using a safety valve rated to ≤ 10 bar. A drinking water expansion vessel can also be used as an alternative.

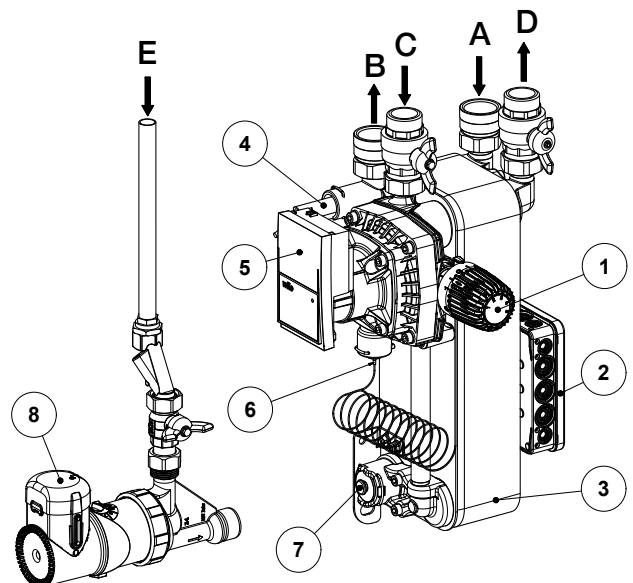
Connect the pipework as shown in the adjacent diagram. When using galvanised pipes and fittings, observe the installation procedure for preventing electrochemical corrosion.

Tighten flat gasket connections only after the pipes have been sealed in. For example when mounting the FWS-2-60 on the wall, pipework to and from the cylinder must be at least Cu 28 in order to ensure the necessary flow rate of around 2800 l/h. Keep lines as short as possible.

CAUTION!

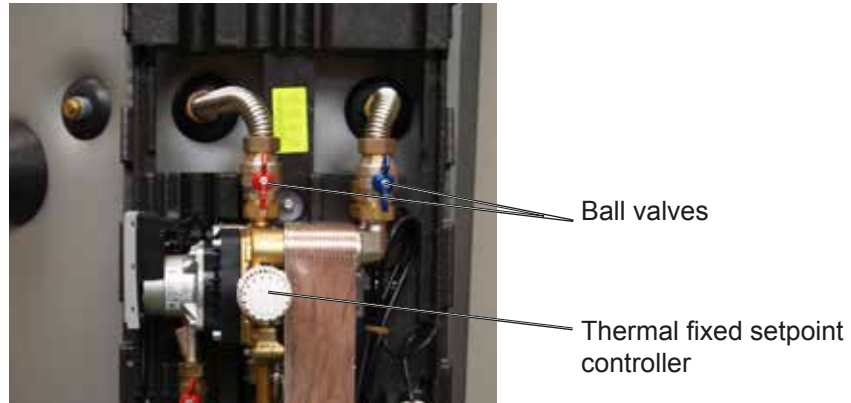
Avoid applying any tightening torque or forces to pre-mounted components and connection points of the module.

- Connections
- A = cold water, 1" female thread
 - B = DHW, 1" female thread
 - C = from buffer, 1" male thread
 - D = to buffer, 1" male thread
 - E = DHW circulation, 1/2" female thread (optional)
- Main components
- 1 = thermostatic head
 - 2 = power connection box
 - 3 = plate heat exchanger
 - 4 = flow switch
 - 5 = HE primary pump
 - 6 = indirect coil sensor
 - 7 = dummy cap (push-in) for DHW circulation unit
 - 8 = DHW circulation unit



Commissioning

Filling and commissioning may only be carried out by an authorised contractor. When doing so, the operation and water-tightness of the entire system, including the factory-fitted parts, must be checked. Opening the ball valves slowly at the module inlets and outlets will help prevent water hammer when flushing the system. Continue filling and flushing until you are sure the system has been entirely purged of air. Audible flow noises during operation indicate that there is still air in the system, which must be bled out through the pump. **Exceeding the permissible operating pressure may result in leaks and could destroy the cylinder.**



DHW temperature

The DHW temperature is controlled using the thermal fixed setpoint controller, which is delivered preset to 50 °C. The setting range is factory-limited to 3.25.

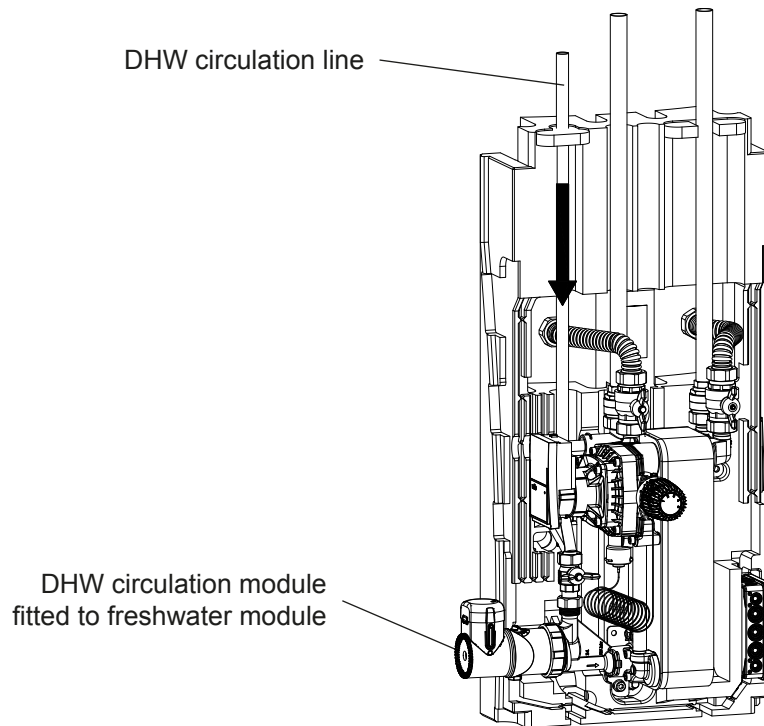
You can delimit and set this range using the red and blue temperature memory clips. Turning it clockwise reduces the DHW temperature.

It is recommended that you have the system serviced annually by a qualified contractor.

Recommended cylinder temperature:

The cylinder temperature should be at least 12 K above the required DHW temperature.

Freshwater module with fitted DHW circulation module



ZP-3 DHW circulation module

Please note:

When installing the DHW circulation pump unit, avoid applying any tightening torque or forces to pre-fitted components and connection points of the module.

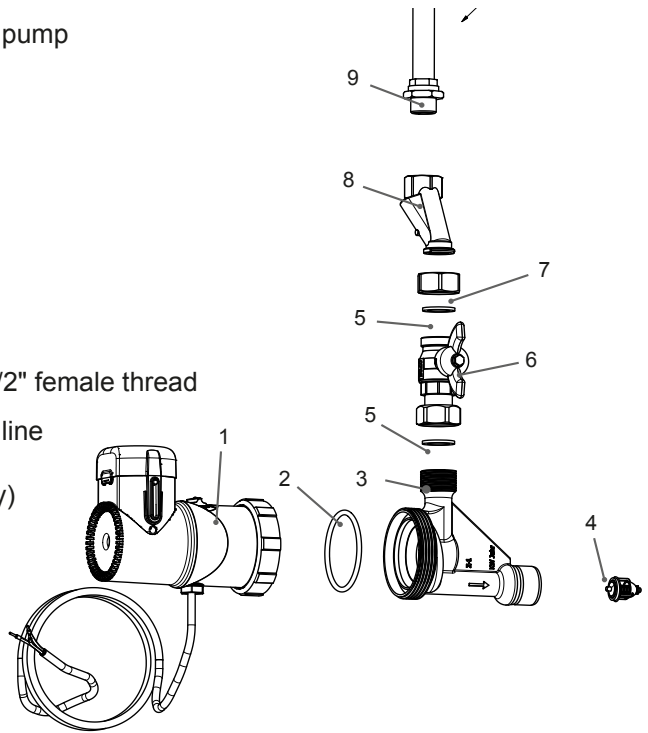
The freshwater module is equipped for retrofitting a DHW circulation pump. The ZP-3 DHW circulation module (accessory) consists of a pump with a module connection (push-in design), a ball valve, and an offset fitting.

To install the ZP-3, extract the dummy cap split pin on the FWS-2-60 and remove the dummy cap. Insert the ZP-3 as far as it will go and secure it using the split pin.

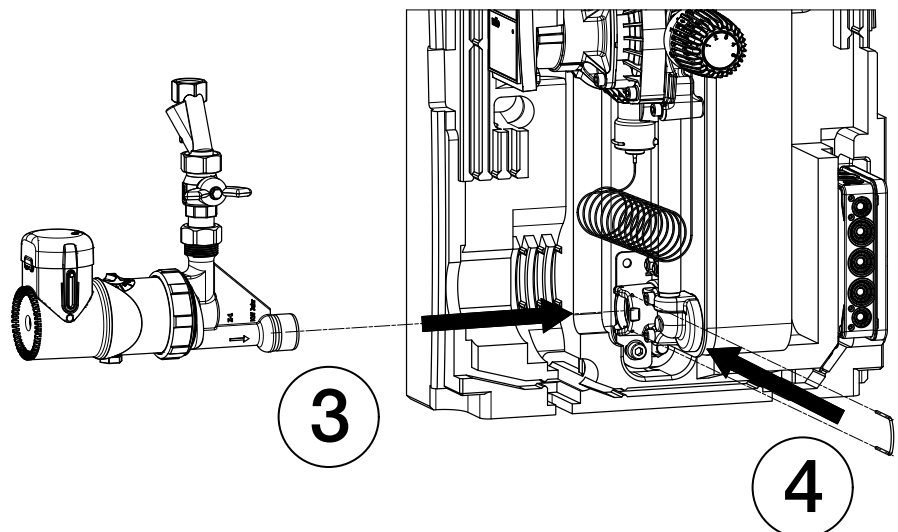
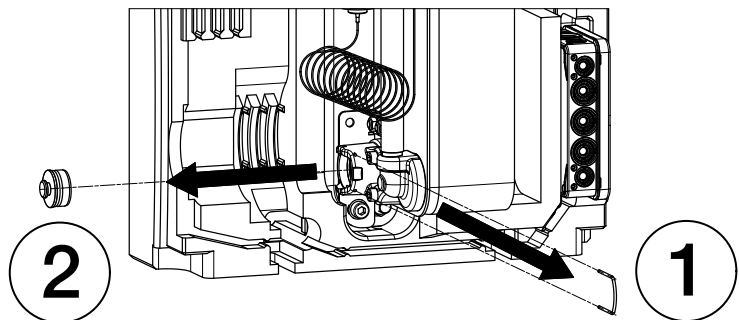
For cases where DHW circulation pumps are already installed on site, DHW circulation can be implemented via the cold water connection.

Exploded view of DHW circulation unit

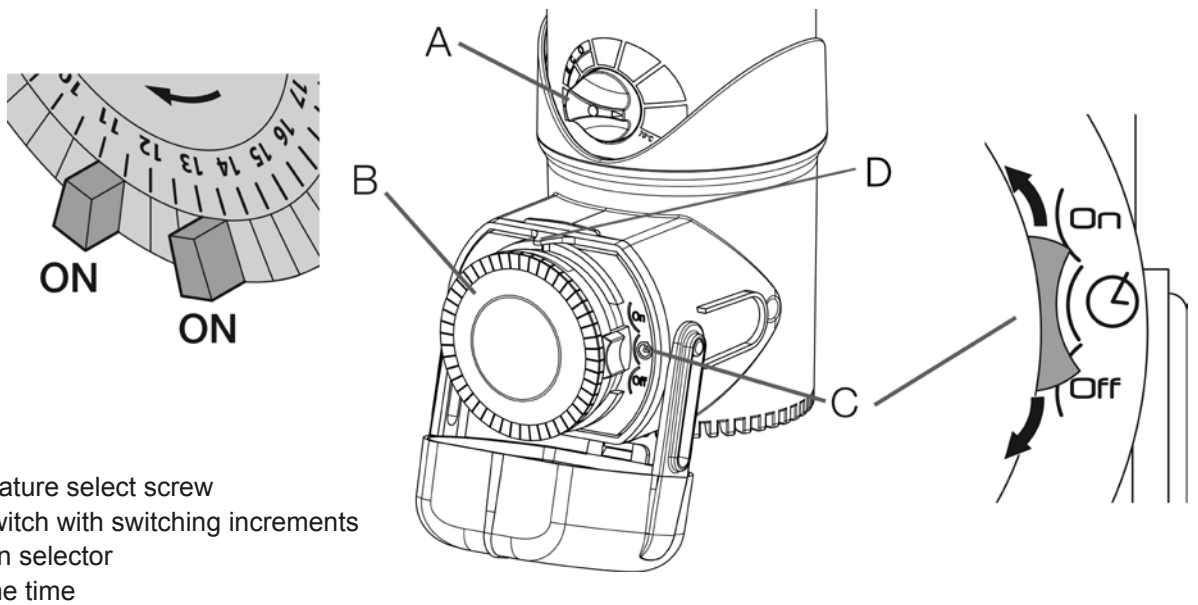
- 1 DHW circulation pump
- 2 Seal ring
- 3 Plug-in adaptor
- 4 Non-return valve
- 5 Flat gasket
- 6 Shut-off valve
- 7 Union nut
- 8 Offset fitting, G1/2" female thread
- 9 DHW circulation line (not part of the standard delivery)



Installation



The following operating modes can be selected by means of wiring the pump differently:



To disable DHW circulation manually,
set function switch (C) to OFF.

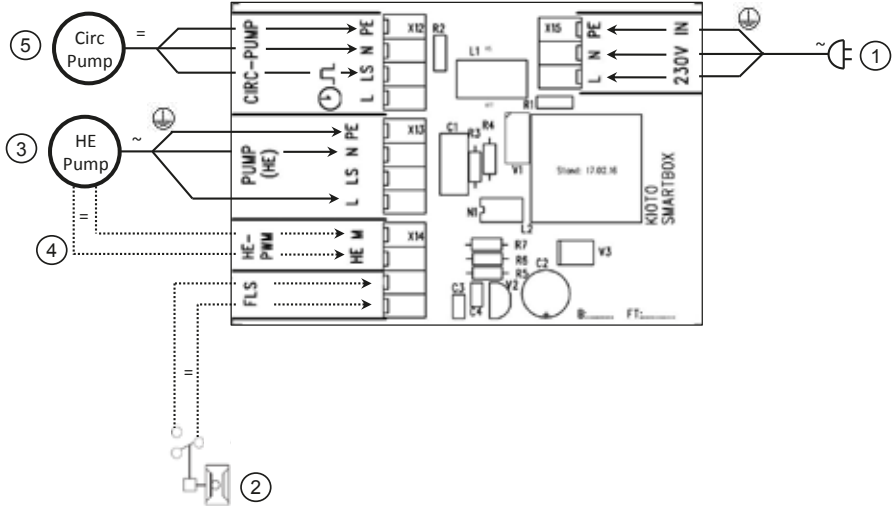
Time-independent

DHW circulation - Wiring Option A

In this mode, the DHW circulation pump is enabled by briefly operating the hot water draw-off point and is shut off by the built-in thermostat when the preset DHW circulation return temperature is reached. The time switch is not used with this mode (to avoid continuous operation).

Set function selector (C) to ON.

- 1 Power supply (230 V - 50 Hz)
- 2 Flow switch (FLS)
- 3 Freshwater module primary pump (HE pump)
- 4 HE pump PWM signal
- 5 DHW circulation unit (CIRC PUMP)



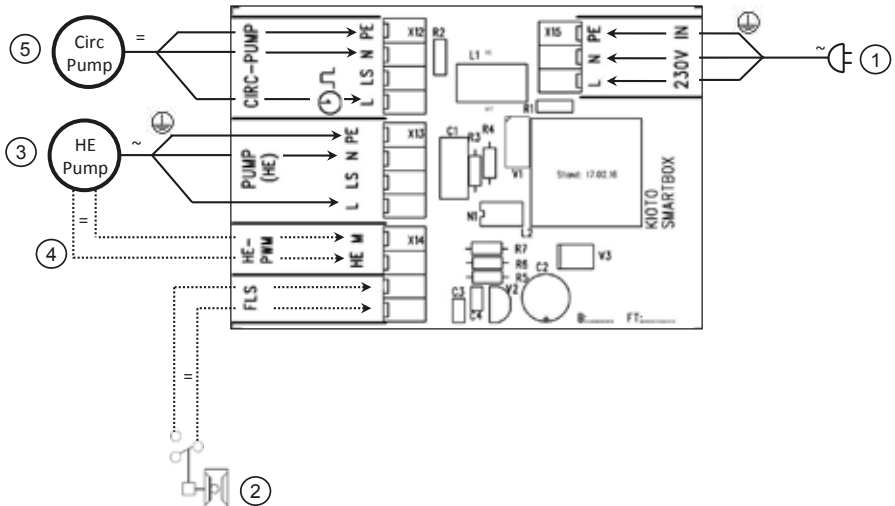
Connection of a non-high-efficiency pump; see appropriate electrical connection configuration

Time-dependent

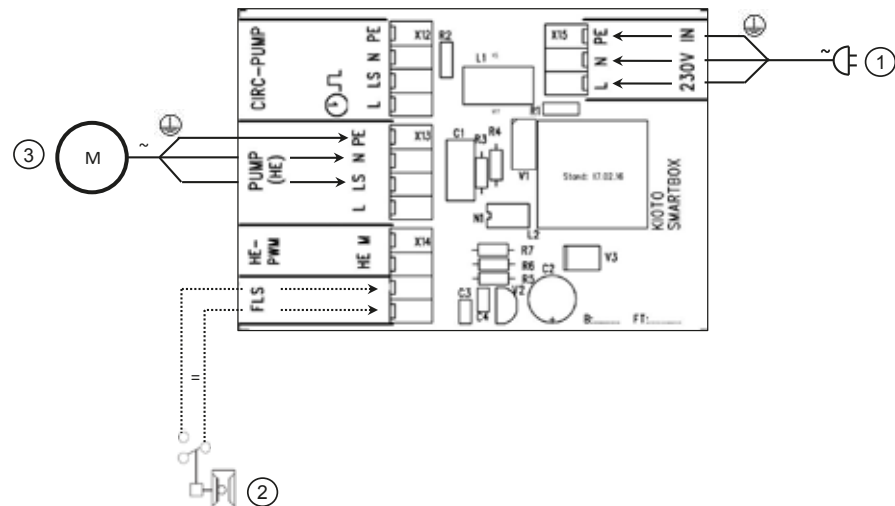
DHW circulation - Wiring Option B

The DHW circulation pump is started by a separately adjustable time switch. DHW circulation stops when the preset DHW circulation return temperature is reached. The pump cycling operation is thermostat-driven. DHW circulation is disabled outside of the preset periods.

Set function selector (C) to



Electrical connection configuration for a non-high-efficiency pump

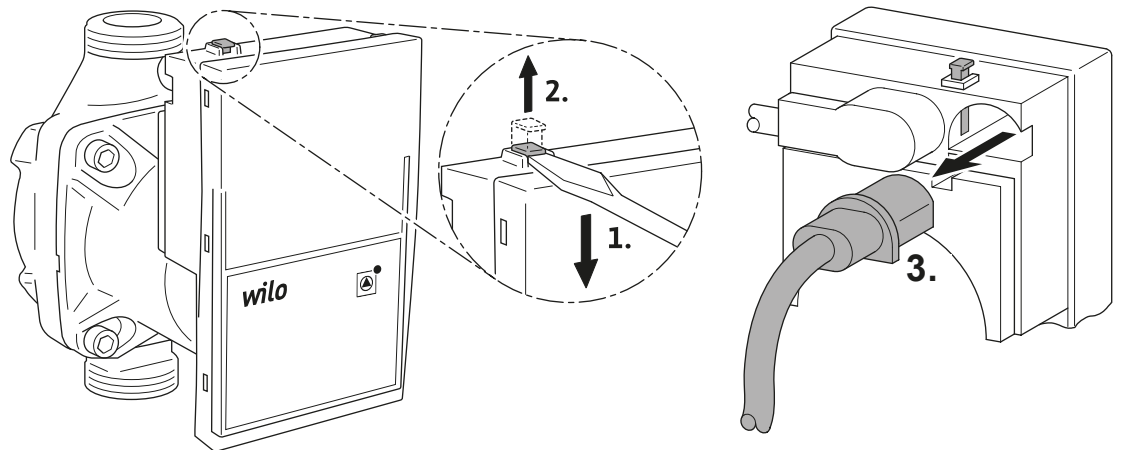


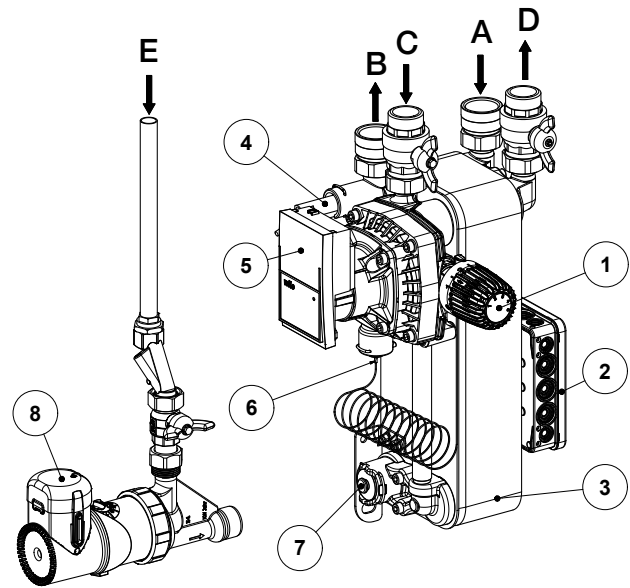
Setting the DHW circulation shut-off temperature

Set the temperature select screw (A) to the required temperature. DHW circulation is disabled when the shut-off temperature is reached.

Note The temperature set on the DHW circulation unit (A) must be at least 10 K below the DHW temperature of the freshwater module to prevent DHW circulation from operating continuously. Observe all national codes for drinking water hygiene.

HE pump PWM signal





Weight	approx. 17 kg
Connections	A = cold water IN, 1" female thread
	B = DHW OUT, 1" female thread
	C = from buffer, 1" male thread
	D = to buffer, 1" male thread
	E = DHW circulation line (not part of the standard delivery)
Main components	1 = thermostatic head
	2 = power connection box
	3 = plate heat exchanger
	4 = flow switch
	5 = HE charging pump
	6 = indirect coil sensor
	7 = push-in connection for DHW circulation unit (incl. dummy cap)
	8 = DHW circulation unit (optional)
DHW output	1.5 - 30 l/min DHW
Min. permiss. operating temp.	2 °C
Max. permiss. operating temp.	95 °C
Max. permiss. operating pressure	Cold/hot water 10 bar, heating water 3 bar
Pump specification	Primary pump:
	230 V/50 Hz
	Speed = 800 - 4660 rpm
	Power consumption: 3 - 45 W
	Rated current = 0.03 - 0.44 A
	DHW circulation pump (optional):
	230 V/50 Hz
	Power consumption: 27.3 W (+ timer 1.5 W)

Protection against scaling

To protect against scale build-up, the thermostatic head should be set to no more than 3.25, which corresponds to around 50 °C in the nominal range, when the total water hardness is 15 °dH (2.5 mol/m³) or higher. In accordance with the Drinking Water Ordinance [Germany], this is the lowest permissible value for DHW temperatures, given that it practically rules out the risk of legionella proliferation with daily use of the hot water system. If the total hardness is 20 °dH or higher, the use of a water treatment facility in the cold water supply line when heating DHW is essential in order to prolong the maintenance interval. Even if water hardness is below 20 °dH, a higher risk of scale build-up may occur locally, necessitating suitable softening measures. Failure to take such measures will result in premature scaling of the appliance and reduced DHW convenience. The contractor should always check the local conditions.

Chemical descaling

1. The freshwater module is cleaned using a circulation procedure: With this type of descaling, hoses are used to form a circuit with the freshwater module being cleaned and the pump containing the descaling material. The cleaning agent is then pumped through the module in a circulation process.
2. Use only manufacturer-approved descaling agents. (Sulphamic acid-based descaling powder, heat descalers). Other chemicals may destroy the module.
3. Mix the powdered cleaning agent with 5-15 % fresh water to create a solution.
4. Disconnect the freshwater module from the power supply so that the pump cannot run during flushing.
5. Fully separate the domestic hot water side of the freshwater module from the pipework at the union nut (including DHW circulation).
6. Connect the cleaning agent feed to the cold water connection and the drain to the hot water connection. Do NOT change the direction. Doing so may damage the flow switch.
7. Let the flushing process run for 6 - 8 hours.
8. The freshwater module may heat up. This is normal, because the chemical reaction in the freshwater module and the DHW circulation pump generate heat.
9. The pH value of "fresh" cleaning agent is 1.2. The cleaning will cause the pH value to rise. If the pH value rises above 2.5 - 3, add cleaning agent to return it to the original value.
10. Once cleaning is complete, flush the freshwater module with copious amounts of water. This lengthy flush is required to ensure that no cleaning agent remains in the module.
11. Reconnect the freshwater module correctly.
12. Neutralise the cleaning agent after use (pH = 7) and dispose of it in the public sewer system.
13. Follow the instructions on the material safety datasheet supplied with the product.

Declaration of Conformity (to ISO/DIN 17050-1)

No. 3064926
Issued by: Wolf GmbH
Address: Industriestr. 1
D-84048 Mainburg
Product: **FWS-2-60 Freshwater module**

The product described above conforms to the requirements specified in the following documents:

DIN EN 60335-2-51:2012-08
DIN EN 60445:2011-10
DIN EN 55014-1:2012-05
DIN EN 55014-2:2014-11
DIN EN 61000-3-3:2014-03

In accordance with the following Directives

2014/30/EU (Electromagnetic compatibility)
2014/35/EU (Low voltage Directive)
2011/65/EU (RoHS Directive)

wird das Produkt wie folgt gekennzeichnet:



Mainburg, the 11.11.2016

A handwritten signature in black ink, appearing to be 'Gerdewan Jacobs', written over a horizontal line.

Gerdewan Jacobs
Technical Manager

A handwritten signature in black ink, appearing to be 'Klaus Grabmaier', written over a horizontal line.

pp. Klaus Grabmaier
Product approval

IT

Istruzioni di montaggio

Stazione acqua fredda FWS-2-60

Kit pompa di ricircolo ZP-3



Smaltimento e riciclo	50
Avvertenze di sicurezza.....	51
Materiale di fornitura.....	52
Istruzioni di montaggio stazione acqua fredda	53
Sequenza di montaggio:.....	54
Collegamento idraulico / allacciamento elettrico	55
Messa in funzione.....	56
Montaggio kit pompa di ricircolo ZP-3	57
Dati tecnici	62
Protezione contro la formazione di calcare - Decalcificazione chimica	63
Dichiarazione di conformità (secondo ISO/IEC 17050-1).....	64

Smaltimento e riciclo



Lo smontaggio dei vecchi apparecchi dall'alimentazione elettrica, dal gas e dal circuito di refrigerazione deve essere eseguito esclusivamente da tecnici specializzati!

- Provvedere allo smaltimento rispettando le misure di protezione dell'ambiente, riciclo e smaltimento attuali.
- Vecchi apparecchi, parti soggette a usura, componenti difettosi, oli e liquidi pericolosi per l'ambiente devono essere smaltiti o riciclati nel rispetto dell'ambiente in conformità alla legge sullo smaltimento dei rifiuti.
In nessun caso devono essere smaltiti assieme ai rifiuti domestici.
- Smaltire gli imballi in cartone, le materie plastiche riciclabili e i materiali di riempimento in plastica nel rispetto dell'ambiente attraverso adeguati sistemi di riciclo o centri di recupero.
- Attenersi alle disposizioni nazionali o locali.

Avvertenze di sicurezza

Prima di procedere alla messa in servizio dell'apparecchio, leggere attentamente le seguenti istruzioni per il montaggio e la messa in servizio. Si eviteranno in questo modo danni agli impianti derivanti da operazioni e interventi non conformi.

Un uso improprio nonché eventuali modifiche strutturali e di montaggio non autorizzate renderanno nulla qualsivoglia richiesta in garanzia.

Oltre alle norme locali occorre attenersi in particolare alle seguenti regole della tecnica.

DIN 1988

Regole tecniche per l'installazione di acqua potabile

DIN 4708

Impianti centralizzati di riscaldamento dell'acqua

DIN EN 12828

Impianti di riscaldamento negli edifici - Progettazione dei sistemi di riscaldamento ad acqua

DIN 4753

Boiler e impianti per il riscaldamento di acqua potabile e industriale

DIN EN 12977

Impianti solari termici e loro componenti - impianti eseguiti a disegno

DIN EN 12976

Impianti solari termici e loro componenti - impianti prefabbricati

DIN 18380

Impianti di riscaldamento e acqua sanitaria

DIN 18381

Lavori d'installazione sistemi gas, idrici e acqua di scarico

DIN 18382

Cavi e linee elettriche in edifici

DIN EN 12975

Impianti solari termici e loro componenti - collettori

VDE 0100

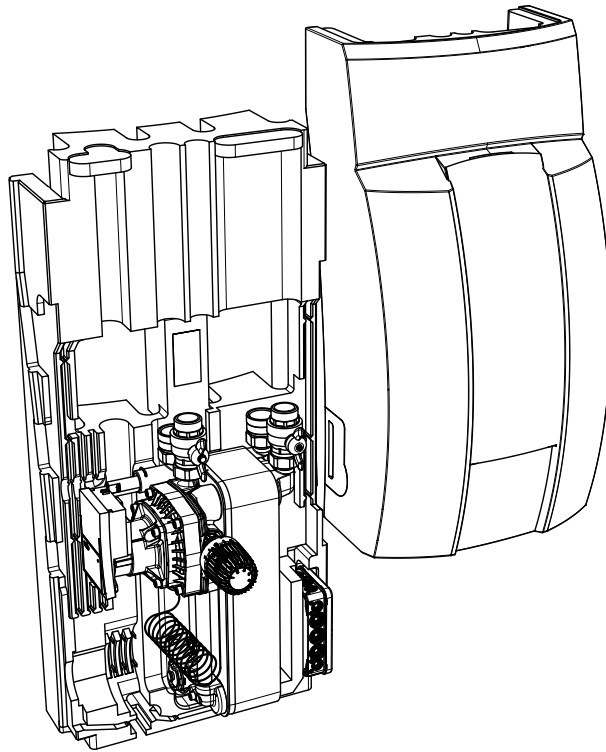
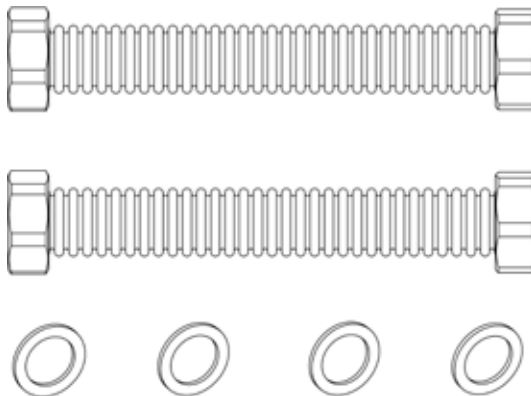
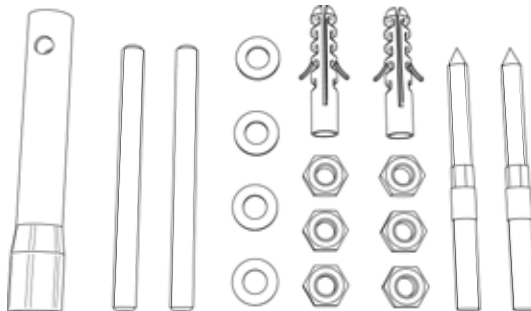
Installazione di impianti elettrici

VDE 0185

Informazioni generali per la costruzione di impianti di protezione contro i fulmini

Avvertenze:

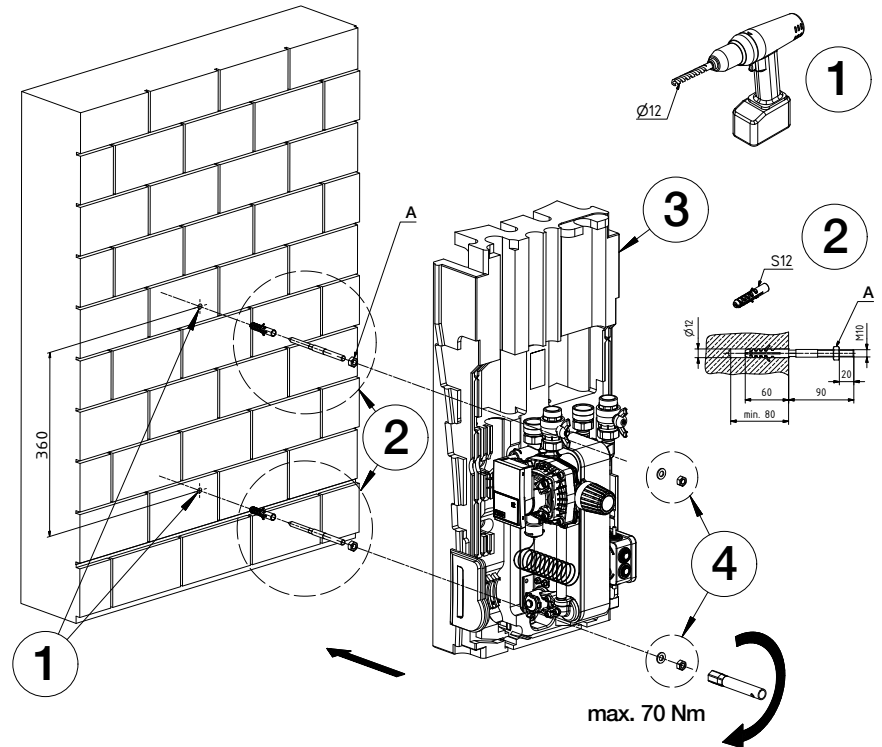
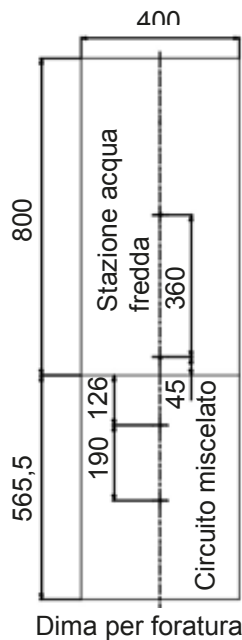
- Mantenere pulito l'intero impianto (acqua potabile e acqua di riscaldamento) in relazione ai dispositivi di regolazione (eventualmente inserire un filtro).
- Il montaggio e l'installazione devono essere eseguiti da un tecnico specializzato.
- Il locale di installazione deve essere protetto dal gelo.
- Come per tutti gli impianti di ricircolo di acqua calda sanitaria deve essere previsto un adeguato dispositivo di sicurezza contro la dilatazione o la sovrappressione.
- Attenersi ai requisiti nazionali per l'igiene dell'acqua potabile.

Stazione acqua fredda**Kit di allacciamento****Kit di montaggio**

Montaggio

Il posizionamento e l'installazione devono essere eseguiti da parte di un tecnico specializzato. Il locale d'installazione deve essere protetto dal gelo.

Montaggio a muro



Montaggio sul bollitore a stratificazione

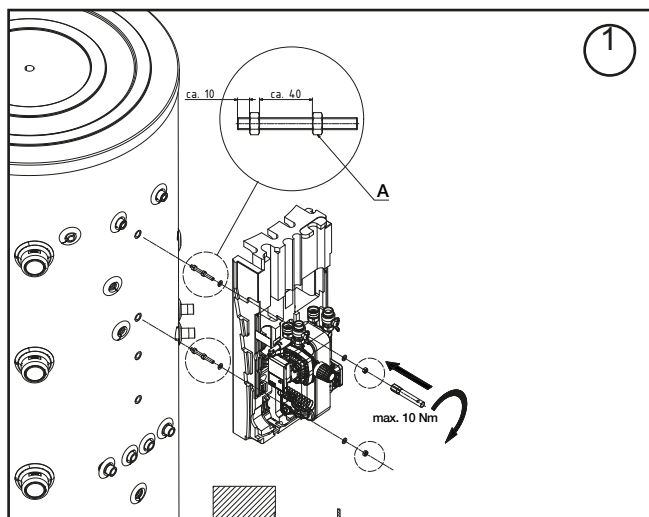


Durante il montaggio del modulo acqua fredda FWS-2-60 sul bollitore, in caso di montaggio contemporaneo dei circuiti miscelati BSP-MK, fare attenzione a montare ed intubare prima gli stessi circuiti miscelati.

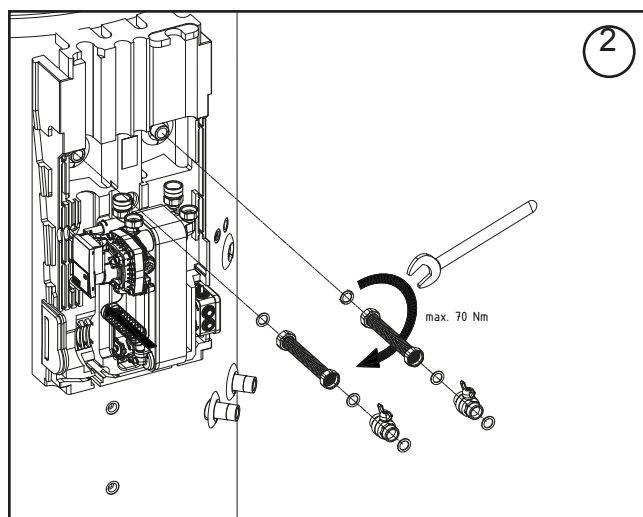
Il montaggio del bollitore a stratificazione viene eseguito tramite il materiale di montaggio in dotazione (2 viti/filettatura esterna M10x80 + 6 dadi M10 + 4 spessori M10).

Dopo aver montato la coibentazione del bollitore ausiliario, vengono avvitate le viti per una profondità di ca. 10mm nelle bussole filettate sul bollitore.

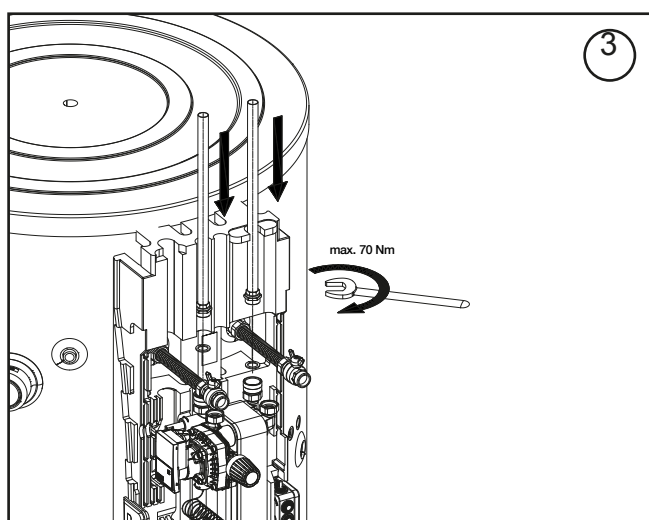
Per il montaggio sul bollitore a stratificazione deve essere utilizzato il kit di collegamento a tubi ondulati per garantire l'allacciamento in modo sicuro e risparmiando tempo.



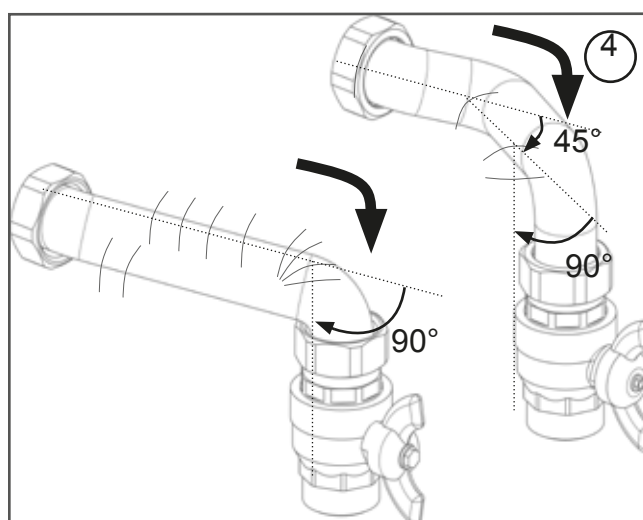
Montaggio della stazione acqua fredda



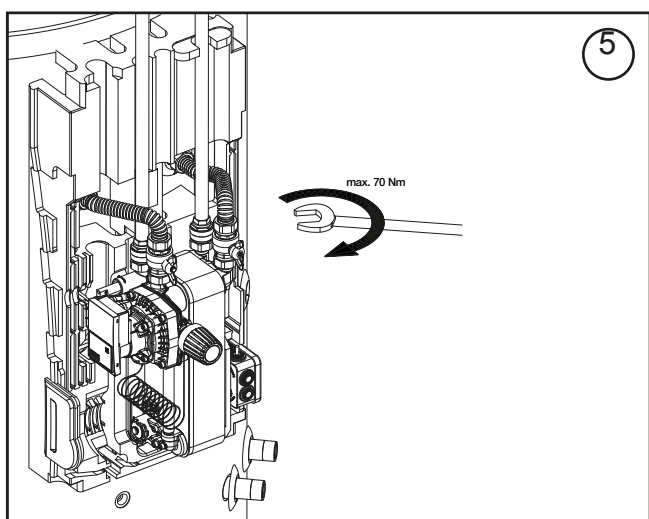
Montaggio del kit di collegamento



Montaggio delle tubazioni dell'acqua fredda



Composizione del kit di collegamento



Montaggio finale del kit di collegamento composto

Attenzione Un serraggio eccessivo delle viti di montaggio danneggia l'isolamento.

Allacciamento elettrico

Il cablaggio interno dei componenti elettrici dell'impianto è stato eseguito in fabbrica. Il collegamento alla rete di tensione elettrica (230 V/AC, 50 - 60 Hz) avviene tramite la linea di collegamento alla rete. I lavori sui componenti sotto tensione del modulo devono essere eseguiti osservando attentamente le relative prescrizioni del fornitore della corrente elettrica e delle normative generali vigenti. E' prevista l'esecuzione corretta della messa a terra sul coprigiunto di montaggio del modulo acqua fredda FWS-2-60 .

Collegamento idraulico

Assicurare il lato acqua potabile della stazione acqua fredda contro le sovrappressioni tramite una valvola di sicurezza ≤ 10 bar. In modo opzionale può essere inserito un vaso di espansione acqua fredda aggiuntivo!

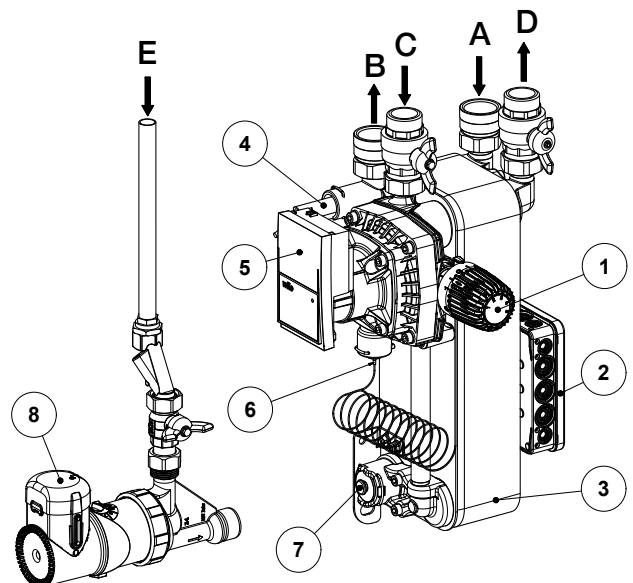
Il collegamento dei tubi avviene secondo lo schema a lato. In caso di tuba. In caso di tubazioni zincate e fittings si deve fare attenzione a seguire la corretta sequenza dell'installazione per evitare la corrosione elettrochimica.

I collegamenti a guarnizione piatta devono essere serrati soltanto dopo aver chiuso a tenuta le tubazioni. Le tubazioni da e per il bollitore possono essere eseguite - p.es. in caso di montaggio a muro del modulo acqua fredda FWS-2-60 – anche con tubo in rame \varnothing 28mm per garantire la portata necessaria di ca. 2800 l/h. La lunghezza delle tubazioni deve essere ridotta il più possibile! L'inserimento in sistemi di riscaldamento a circolazione naturale non è ammesso!

ATTENZIONE!

Evitare in ogni caso di eseguire serraggi oppure azioni di forza su componenti e giunti del modulo premontati!

- | | |
|---------------------|---|
| Attacchi | A = acqua fredda INGRESSO, 1" IG |
| | B = acqua fredda USCITA, 1" IG |
| | C = dal bollitore ausiliario, 1" AG |
| | D = al bollitore ausiliario, 1" AG |
| | E = ricircolo, 1/2" IG (optional) |
| Componenti princip. | 1 = testa termostatica |
| | 2 = scatola elettrica |
| | 3 = scambiatore a piastre |
| | 4 = interruttore portata |
| | 5 = pompa di carico HE |
| | 6 = sensore a spirale |
| | 7 = chiusura a tappo cieco (push-in) per unità di ricircolo |
| | 8 = unità di ricircolo |



Messa in funzione

Il riempimento e la messa in funzione devono essere eseguiti da un tecnico specializzato. Durante l'esecuzione di queste operazioni, controllare il perfetto funzionamento e la tenuta dell'intero impianto, inclusi i pezzi premontati dalla fabbrica. Aprire lentamente le valvole a sfera sugli ingressi e sulle uscite del modulo per evitare colpi di ariete durante la procedura di lavaggio. Il carico ed il lavaggio devono essere effettuati completamente finchè non è garantita la perfetta disaerazione del sistema! Eventuali fruscii durante il funzionamento della pompa di carico del bollitore ausiliario, indicano la presenza di aria nell'impianto che dovrà essere scaricata attraverso la pompa.

L'eventuale superamento della pressione di esercizio ammessa può causare perdite e danni al bollitore.



Rubinetti a sfera

Valvola termostatica
acqua sanitaria

Temperatura acqua sanitaria

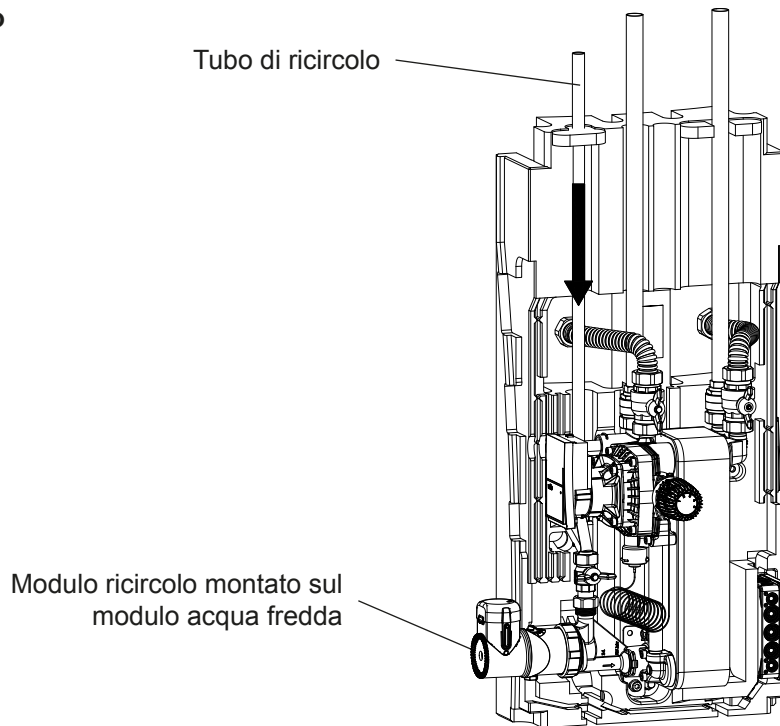
La regolazione della temperatura acqua sanitaria viene eseguita tramite una valvola termostatica preimpostata ad una temperatura di 50°C . L'intervallo di regolazione è limitato in fabbrica a 3,25.

Grazie all'utilizzo delle spine rosse e blu per limitare la temperatura (memory-clips) è possibile limitare oppure fissare questo intervallo di impostazione. Girando la manopola in senso orario si riduce la temperatura dell'acqua calda.

Consigliamo di far eseguire la manutenzione annuale da un tecnico specializzato.

Per un regolare funzionamento della valvola termostatica, la temperatura bollitore dovrebbe essere superiore di almeno 12K rispetto alla temperatura acqua sanitaria desiderata.

Modulo acqua fredda con modulo ricircolo montato



Kit pompa di ricircolo ZP-3

Attenzione:

Durante il montaggio dell'unità pompa di ricircolo evitare assolutamente ser-raggi oppure azioni di forza sui componenti e sui giunti del modulo premontati!

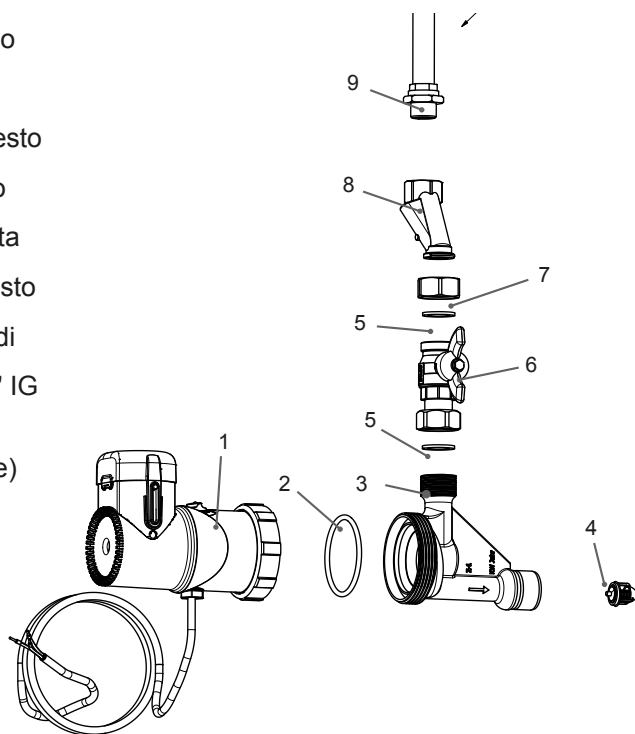
Il modulo acqua fredda è predisposto per il montaggio opzionale di una pompa di ricircolo. Il kit pompa di ricircolo ZP-3, disponibile come accessorio, comprende una pompa con raccordo per il modulo (esecuzione push-in) ed un rubinetto a sfera.

Per il montaggio del modulo ZP-3 è necessario tirare la copiglia del tappo cieco sul modulo FWS-2-60 e rimuovere il tappo cieco. Inserire il modulo ZP-3 fino all'arresto e assicurarlo con la copiglia.

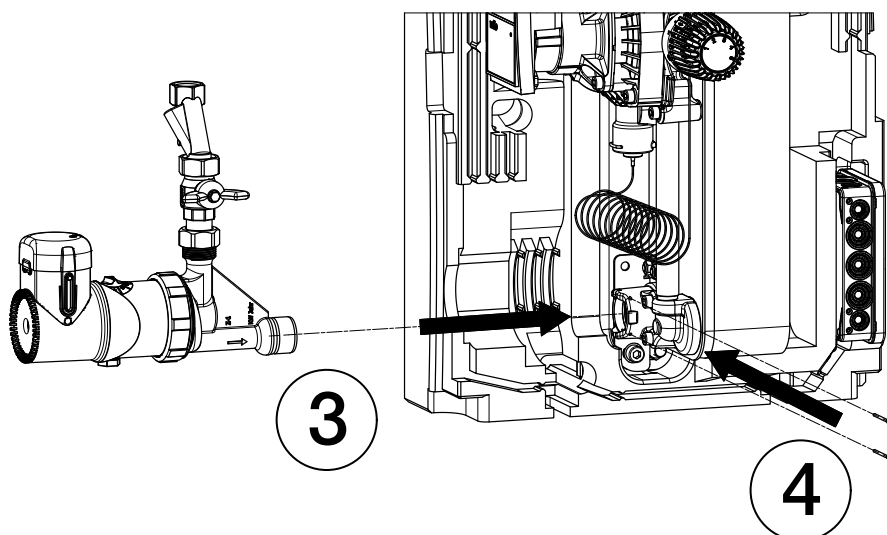
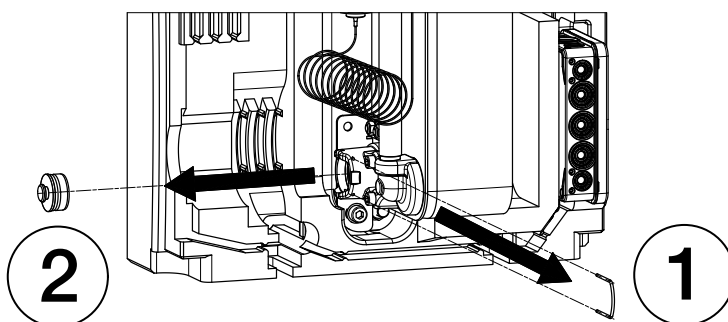
Nel caso le pompe di ricircolo siano già presenti in loco il ricircolo può avvalersi dell'attacco dell'acqua fredda.

Struttura dell'unità di ricircolo

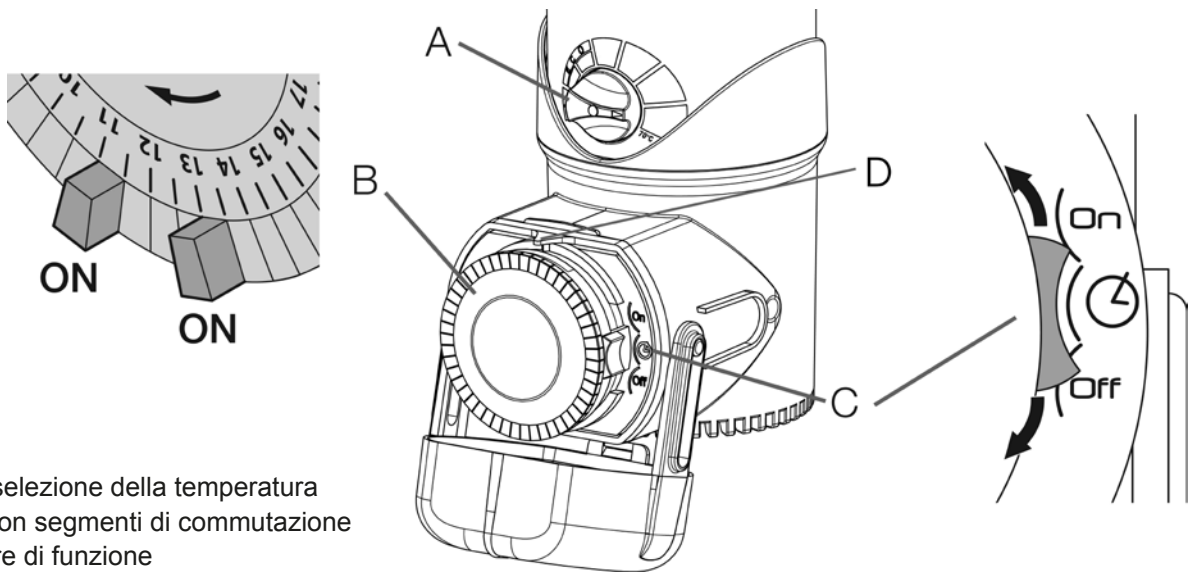
- 1 Pompa di ricircolo
- 2 Anello di tenuta
- 3 Adattatore a innesto
- 4 Valvola di ritegno
- 5 Guarnizione piatta
- 6 Rubinetto di arresto
- 7 Dado per raccordi
- 8 Eccentrico G1/2" IG
- 9 Tubo di ricircolo (non in dotazione)



Montaggio



Le seguenti modalità di funzionamento possono essere selezionate grazie ai diversi cablaggi elettrici della pompa:



- A Vite di selezione della temperatura
- B Timer con segmenti di commutazione
- C Selettore di funzione
- D Lettura tempo

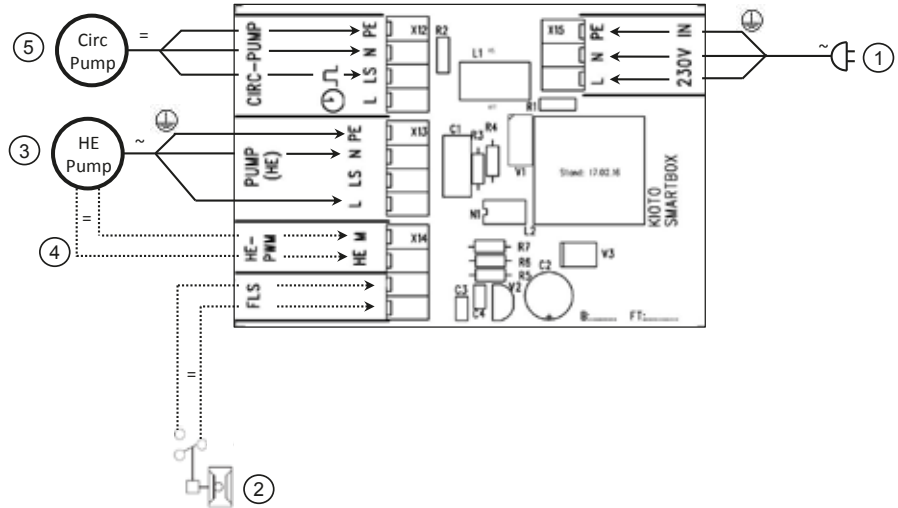
Disattivare manualmente il ricircolo
Impostare il selettore di funzione (C) su "OFF".

Indipendente dall'orario ricircolo - commutazione A

La pompa di circolazione è attivata azionando brevemente un punto di prelievo acqua calda e scollegata dal termostato integrato al raggiungimento della temperatura di ritorno di circolazione impostata. L'orologio di commutazione rimane senza funzione in questa modalità operativa (funzionamento continuo!).

Impostare il commutatore di funzione (C) su "ON".

- 1 Alimentazione (230 V/ 50 Hz)
- 2 Flussostato (FLS)
- 3 Pompa di carico stazione acqua fredda (HE Pump)
- 4 Segnale PWM pompa HE
- 5 Unità di ricircolo (CIRC PUMP)

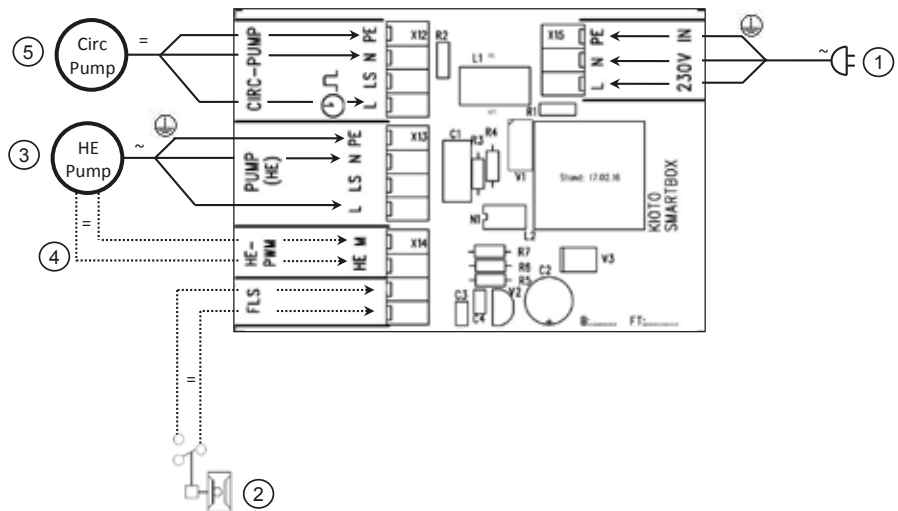


Per l'allacciamento di una pompa non ad elevata efficienza vedi la piedinatura elettrica corrispondente

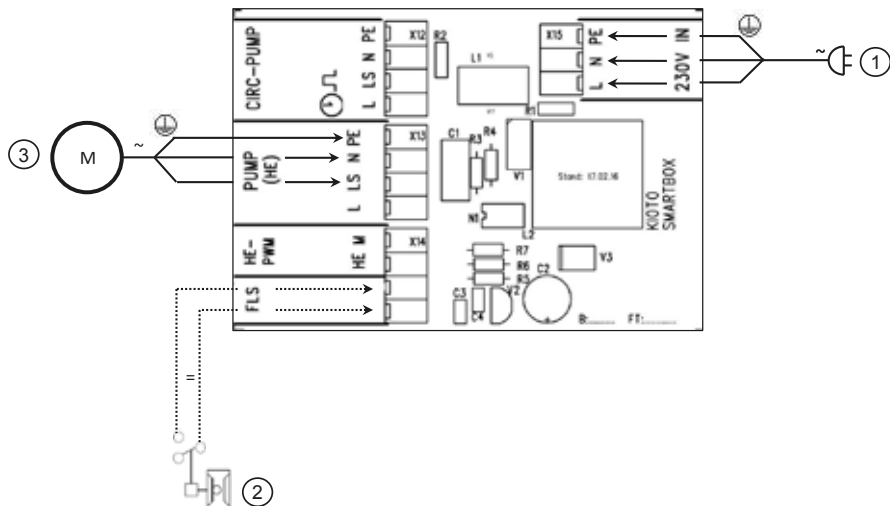
Dipendente dall'orario ricircolo - commutazione B

La pompa di ricircolo viene attivata tramite l'orologio di commutazione impostabile in modo individuale, il funzionamento viene interrotto al raggiungimento della temperatura di ritorno impostata per il ricircolo. Un termostato consente il funzionamento cadenzato della pompa. Al di fuori degli intervalli di tempo preimpostati non esiste il funzionamento di ricircolo.

Impostare il selettore di funzione (C) su .



Piedinatura elettrica per una pompa non ad elevata efficienza



Impostazione della temperatura di spegnimento del ricircolo

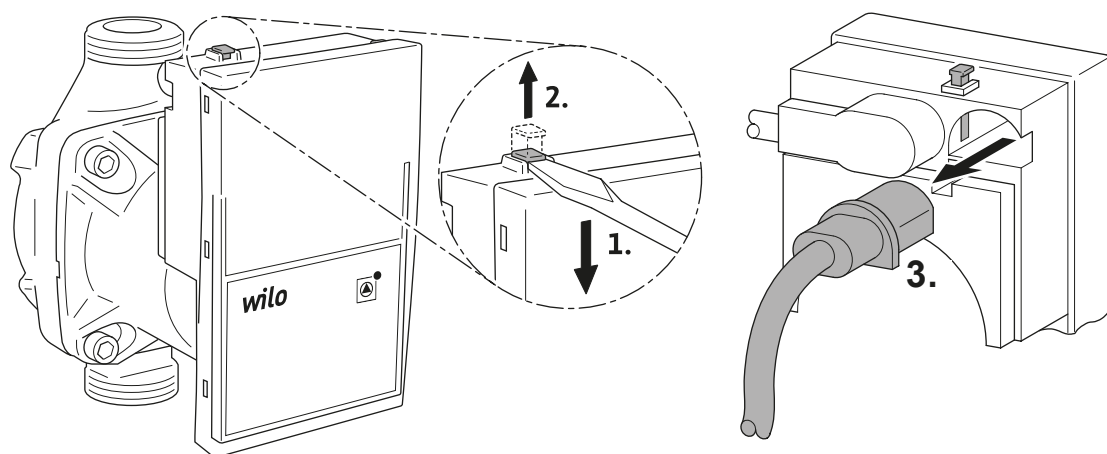
Impostare la vite di selezione della temperatura (A) sulla temperatura desiderata. Al raggiungimento della temperatura di spegnimento il ricircolo viene disattivato.

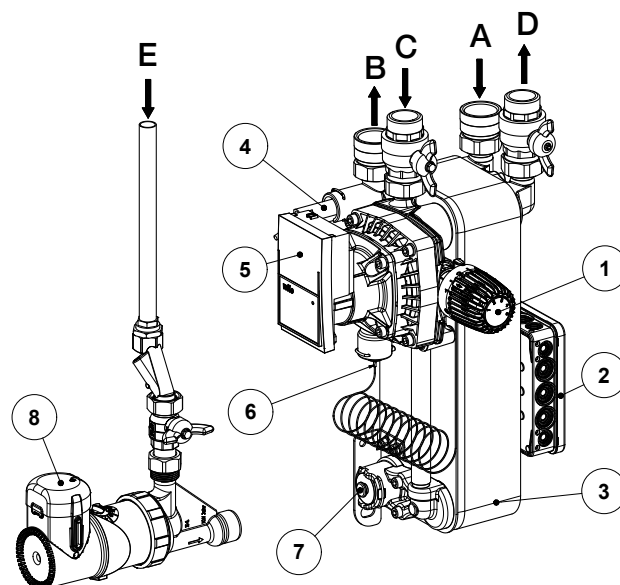
Avvertenza

La temperatura impostata sull'unità di ricircolo (A) deve essere di almeno 10K più bassa della temperatura dell'acqua calda nella stazione acqua fredda, così da poter escludere un funzionamento continuo del ricircolo.

Attenersi ai requisiti nazionali per l'igiene dell'acqua potabile.

Segnale PWM pompa HE





Peso	ca. 17 kg
Attacchi	A = acqua fredda INGRESSO, 1" IG
	B = acqua calda USCITA, 1" IG
	C = dal bollitore ausiliario, 1" AG
	D = al bollitore ausiliario, 1" AG
	E = Tubo di ricircolo (non in dotazione)
Componenti principali	1 = testa termostatica
	2 = scatola elettrica
	3 = scambiatore a piastre
	4 = interruttore portata
	5 = pompa di carico HE
	6 = sensore a spirale
	7 = attacco push-in per unità di ricircolo (incl. chiusura a tappo cieco)
	8 = unità di ricircolo (optional)
Potenza acqua calda	1,5 - 30 ltr./min acqua calda
Temp. d'esercizio min.	2°C
Temp. d'esercizio max.	95°C
Pressione d'esercizio max.	Acqua fredda/calda 10 bar, riscaldamento 3 bar
Dati pompe	Pompa di carico:
	230V / 50Hz
	N° di giri = 800 - 4660 giri/min
	Potenza assorbita: 3 - 45W
	Corrente nominale = 0,03 - 0,44A
	Pompa di ricircolo (optional):
	230 V / 50 Hz
	Max. Potenza assorbita: 27,3W (+ Uhr 1,5W)

Protezione contro la formazione di calcare

Per evitare la formazione di calcare, a partire da una durezza totale di 15°dH (2,5 moli/m³) la testa termostatica va impostata su max. 3,25, corrispondente nel campo nominale a circa 50°C.

Questo, secondo l'ordinanza sull'acqua potabile, corrisponde al valore di temperatura dell'acqua calda sanitaria minimo ammesso che permette di escludere il rischio di proliferazione dei batteri della legionella in caso di utilizzo quotidiano dell'impianto.

A partire da una durezza totale superiore a 20° dH, per il riscaldamento dell'acqua proveniente dalla rete idrica occorre comunque prevedere un adeguato sistema di trattamento all'interno del condotto di alimentazione dell'acqua fredda al fine di prolungare gli intervalli di manutenzione. Anche con una durezza inferiore a 20°dH può sussistere localmente un maggior rischio di formazione di calcare, tale da rendere necessarie misure di addolcimento. Il mancato rispetto di queste raccomandazioni può causare la prematura formazione di calcare nella caldaia e una produzione limitata di acqua sanitaria. Chiedere a un tecnico specializzato di verificare le condizioni ambientali.

Decalcificazione chimica

1. La stazione acqua fredda viene pulita nel processo di circolazione: per questo processo si realizza un circuito utilizzando alcuni tubi flessibili e lo si collega alla stazione acqua fredda da pulire e alla pompa nella quale si trova il prodotto per la decalcificazione. Il detergente viene poi pompato attraverso il modulo nel processo di circolazione.
2. Acquistare solo un decalcificante autorizzato dal produttore. (decalcificante in polvere a base di acido sulfamico, decalcificante a caldo). Altre sostanze chimiche possono danneggiare la stazione.
3. Il detergente in polvere viene miscelato in soluzione al 5-15% con acqua demineralizzata.
4. Staccare la stazione acqua fredda dall'alimentazione per evitare che la pompa possa funzionare durante il lavaggio.
5. Sul lato acqua potabile la stazione acqua fredda deve essere completamente staccata dai tubi allentando i dadi per raccordi (anche ricircolo).
6. Il canale di alimentazione del detergente viene collegato all'attacco dell'acqua fredda e lo scarico all'attacco dell'acqua calda. NON invertire la direzione. Questa operazione può provocare danni al flussostato.
7. L'operazione di lavaggio deve durare almeno 6-8 ore.
8. Un riscaldamento della stazione acqua fredda è da ritenersi normale, poiché la reazione chimica nella stazione e nella pompa di ricircolo genera calore.
9. Il valore del PH di un detergente "fresco" è 1,2. Attraverso la pulizia il valore del PH aumenta. Se il valore del PH supera 2,5-3, occorrerà regolare la dose del detergente per tornare al valore iniziale.
10. A pulizia terminata, la stazione acqua fredda deve essere risciacquata energicamente con acqua. Un lungo risciacquo con elevate quantità d'acqua assicura la totale eliminazione del detergente nella stazione.
11. Collegare di nuovo correttamente la stazione acqua fredda.
12. Dopo l'uso il detergente dovrebbe essere neutralizzato (valore del pH=7) e poi smaltito tramite la pubblica rete fognaria.
13. Osservare le istruzioni della scheda dati di sicurezza allegata.

Dichiarazione di conformità (secondo ISO/IEC 17050-1)

N°: 3064926
Autore: Wolf GmbH
Indirizzo: Industriestr. 1
D-84048 Mainburg
Prodotto: Stazione acqua fredda FWS-2-60

Il prodotto sopra descritto è conforme ai requisiti contenuti nei seguenti documenti:

DIN EN 60335-2-51:2012-08
DIN EN 60445:2011-10
DIN EN 55014-1:2012-05
DIN EN 55014-2:2014-11
DIN EN 61000-3-3:2014-03

Secondo le disposizioni contenute nelle seguenti direttive

2014/30/EU (Compatibilità elettromagnetica)
2014/35/EU (Direttiva bassa tensione)
2011/65/UE (Direttiva RoHS)

il prodotto riporta il marchio qui di seguito riprodotto:



Mainburg, 11.11.2016

A handwritten signature in black ink, appearing to be 'Gerdewan Jacobs', written over a horizontal line.

Gerdewan Jacobs
Direttore tecnico

A handwritten signature in black ink, appearing to be 'Klaus Grabmaier', written over a horizontal line.

p.i. Klaus Grabmaier
Autorizzazione
all'immissione in commercio
del prodotto



Montagehandleiding Station voor vers water FWS-2-60 Circulatiepompset ZP-3



Afvoer en recycling	66
Veiligheidsinformatie.....	67
Leveringsomvang	68
Montagehandleiding station voor vers water	69
Montage volgorde:.....	70
Hydraulische aansluiting / elektrische aansluiting	71
Inwerkingstelling	72
Montage Circulatiepompset ZP-3	73
Technische gegevens	78
Beveiliging tegen verkalking - chemische ontkalking	79
Conformiteitsverklaring (volgens ISO/IEC 17050-1).....	80

Afvoer en recycling



De aansluitingen voor spanning en gas alsmede het koudemiddelcircuit bij oude toestellen mogen uitsluitend door ter zake kundig vakpersoneel worden gescheiden!

- Materiaal dient principieel overeenkomstig de actuele voorschriften inzake milieubeschermings-, recycling- en afvalverwerkingstechniek te worden afgevoerd.
- Oude toestellen en apparatuur, slijtdelen, defecte componenten alsmede vloeistoffen en oliesoorten, welke een gevaar vormen voor het aquatisch milieu dienen in overeenstemming met de wetgeving inzake afvalverwerking bij een milieuvriendelijke afvalverwerking of een recyclingcentrum te worden ingeleverd. **Zij mogen in geen geval via het normale huisvuil worden afgevoerd!**
- Voert u verpakkingen van karton, recyclebare kunststoffen en vulmaterialen van kunststof milieuvriendelijk via dienovereenkomstige recyclingsystemen of containerparks af.
- Neemt u de respectievelijke landspecifieke of lokale voorschriften in acht a.u.b.

Veiligheidsinformatie

Gelieve de volgende informatie over de montage en inbedrijfstelling nauwkeurig door te lezen, vooraleer u het toestel in bedrijf neemt. Daardoor voorkomt u schade aan uw installatie die zou kunnen ontstaan door niet reglementaire gebruik.

Bij niet reglementaire gebruik evenals ongeoorloofde wijzigingen bij de montage en aan de constructie wordt geen aansprakelijkheid aanvaard.

De volgende technische richtlijnen moeten, naast de specifieke richtlijnen van het land, in het bijzonder worden nageleefd.

DIN 1988

Technische richtlijnen voor de drinkwaterinstallatie

DIN 4708

Centrale warmwaterverwarmingsinstallaties

NEN EN 12828

Verwarmingsinstallaties in gebouwen – Ontwerp voor watervoerende-verwarmingssystemen

DIN 4753

Waterverwarmers en waterverwarmingsinstallaties voor drink- en proceswater

NEN EN 12977

Thermische zonne-energiesystemen en componenten - Op maat gebouwde systemen

NEN EN 12976

Thermische zonne-energiesystemen en componenten - Fabrieksmatig geproduceerde systemen

DIN 18380

Verwarmings- en gebruikswater-installaties

DIN 18381

Werkzaamheden aan gas-, water- en rioleringsinstallaties

DIN 18382

Elektrische kabel- en leidinginstallaties in gebouwen

NEN EN 12975

Thermische zonne-energiesystemen en componenten - Collectoren

VDE 0100

Installeren van elektrische bedrijfsmiddelen

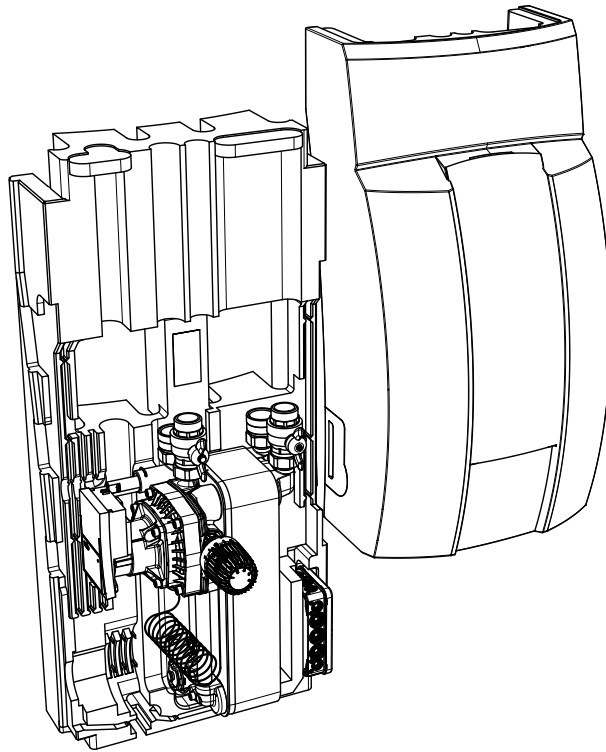
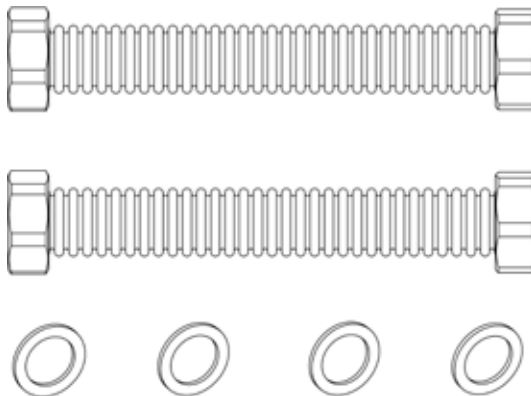
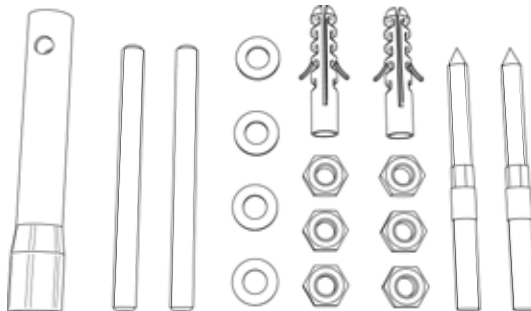
VDE 0185

Algemene bepalingen voor het installeren van bliksemafleiders

Opmerkingen:

- De hele installatie (drink- en verwarmingswater) moet omwille van de regeltoestellen vrij van vuil worden gehouden (evt. vuilvanger zetten).
- De opstelling en installatie moet door een erkende gespecialiseerde firma gebeuren.
- De plaats voor opstelling moet een vorstvrije ruimte zijn.
- Zoals bij alle circulatiesysteem voor warmwater moet er een juiste veiligheidsvoorziening voor overdruk resp. uitzetting worden voorzien.
- Nationale vereisten met betrekking tot de drinkwaterhygiëne respecteren!

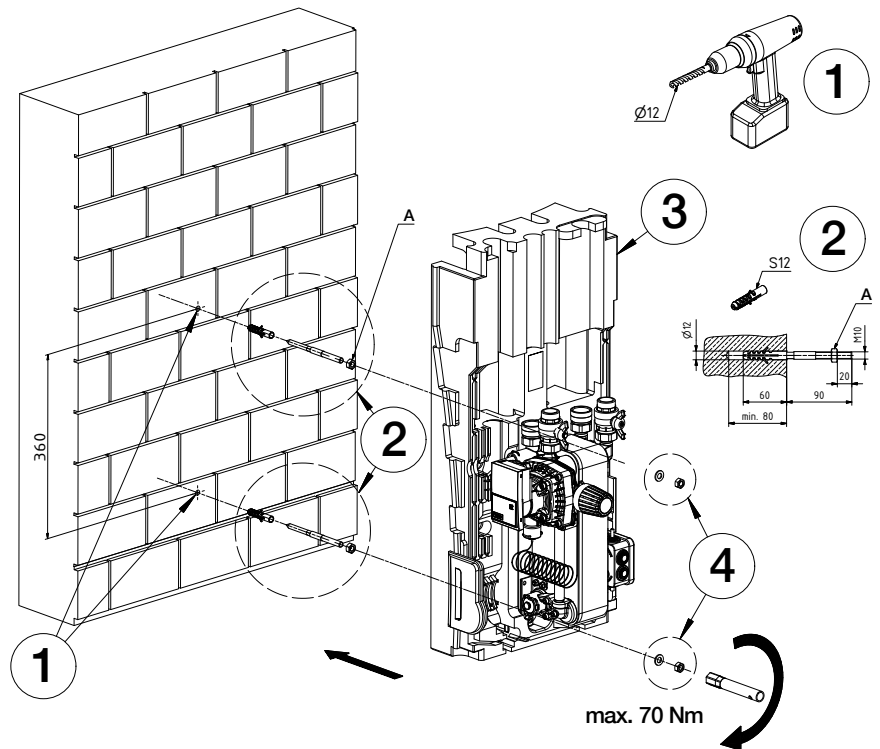
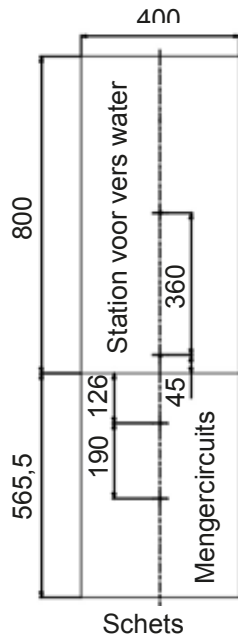
Station voor vers water

**Aansluitset****Montageset**

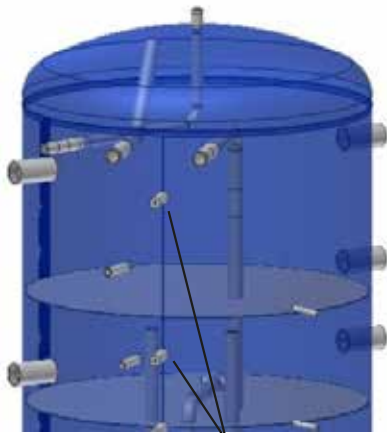
Montage

De opstelling en installatie moet door een erkende gespecialiseerde firma gebeuren. De plaats voor opstelling moet een vorstvrije ruimte zijn.

Wandmontage



Montage op het gelaagd reservoir



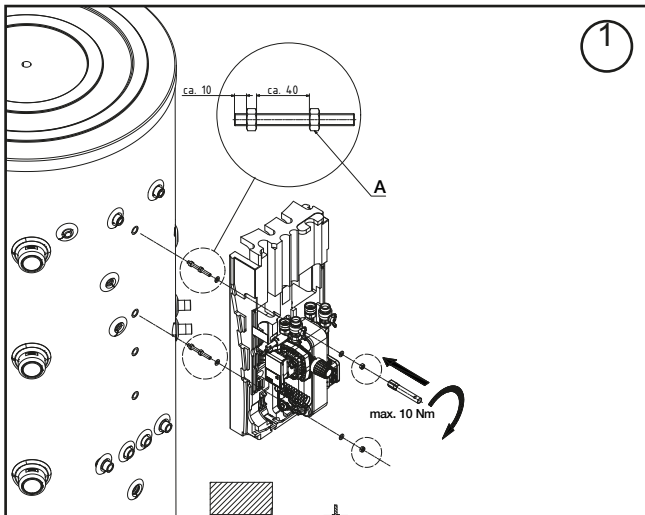
Schroefdraadhulzen

Bij de montage van de module voor vers water FWS-2-60 op de boiler moet erop worden gelet dat bij gelijktijdige montage van de mengercircuits BSP-MK deze eerst gemonteerd en van buizen voorzien moeten worden.

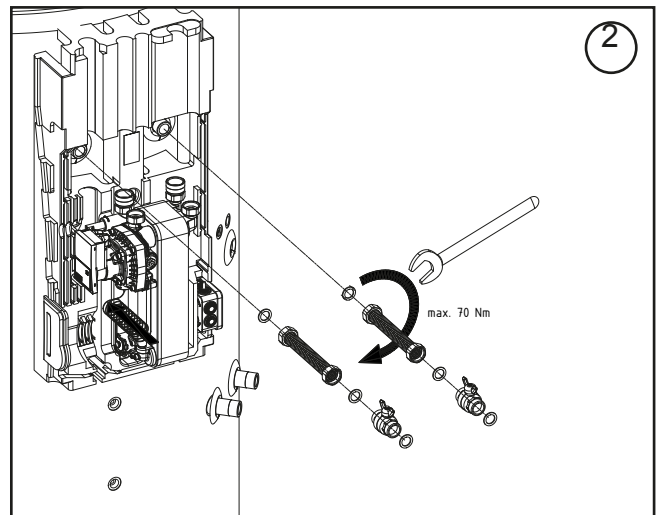
De montage op het gelaagd reservoir gebeurt met behulp van bijgevoegd montage materiaal (2 schroefdraadbouten M10x100 + 6 moeren M10 + 4 volringen M10).

Na montage van de isolatie van de bufferboiler worden de schroefdraadbouten ca. 10mm diep in de schroefdraadhulzen op de boiler gedraaid.

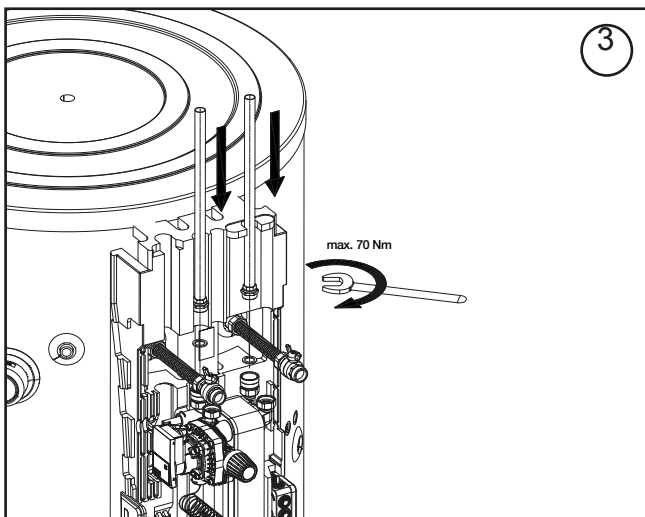
Voor de montage op het gelaagd reservoir moet de boiler aansluitset met flexibele aansluitleidingen, een veilige en tijdbesparende verbinding, worden gebruikt.



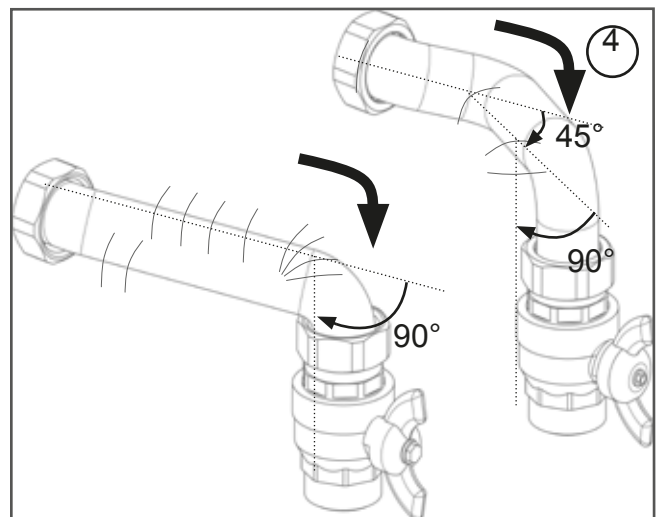
Montage van het station voor vers water



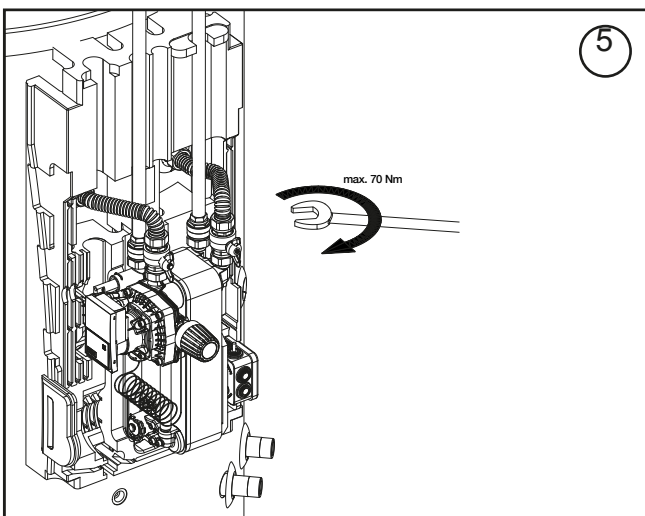
Montage van de aansluitset



Montage van de verswaterleidingen



Vormgeving van de aansluitset



Eindmontage van de gevormde aansluitset

Let op De montageschroeven te sterk aandraaien beschadigt de isolatie!

Elektrische aansluiting

De interne bedrading van de elektrische installatiedelen werd in de fabriek uitgevoerd. De aansluiting aan het stroomnet (230 V/AC, 50 - 60 Hz) gebeurt door middel van de reeds aangekleemde netaansluitleiding. Werken aan stroomvoerende onderdelen van de module gebeuren uitsluitend mits opvolging van de respectieve voorschriften van de energieleverancier en de geldige, desbetreffende normen. Er is een vakkundige aarding op de montagelas van de FWS-2-60 voorzien.

Hydraulische aansluiting

De drinkwaterkant van het station voor vers water moet met een veiligheidsventiel ≤ 10 bar worden beveiligd tegen overdruk. Optioneel kan er bijkomend een drinkwaterexpansievat worden ingezet.

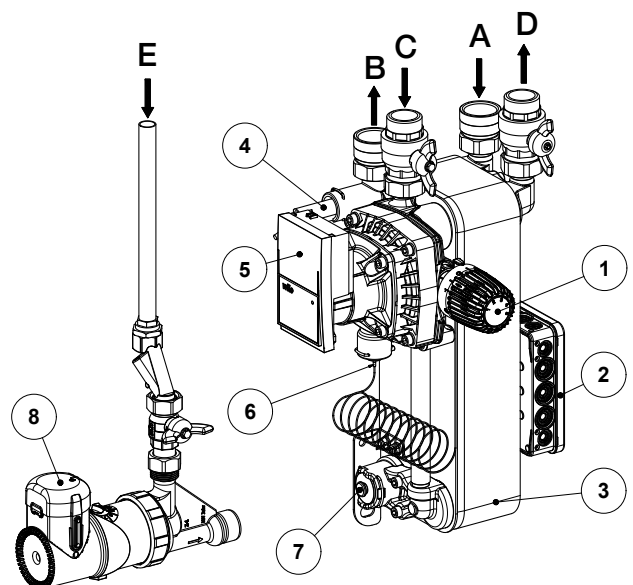
De aansluiting van de leidingen gebeurt overeenkomstig de schets hiernaast. In geval van verzinkte buisleidingen en fittings moet de installatievolgorde worden nageleefd om elektrochemische corrosie te voorkomen.

De vlakdichtende verbindingen mogen pas na het afdichten van de buisleidingen worden aangetrokken. De leidingen van en naar de boiler moeten - indien de BSP-FW aan de wand gemonteerd wordt minstens in de afmeting Cu28 uitgevoerd zijn om het noodzakelijke debiet van ca. 2800 l/h te garanderen. De leidingwegen moeten zo kort mogelijk zijn!

OPGELET!

Aandraaimomenten resp. inwerkende krachten op de reeds voormonteerde bestanddelen en verbindingpunten van de module moeten absoluut worden vermeden!

- Aansluitingen
- A = Koud water IN, 1" binnenschroefdraad
 - B = Warm water UIT, 1" binnenschroefdraad
 - C = Van de buffer, 1" buitendraad
 - D = Naar de buffer, 1" buitendraad
 - E = Circulatie, 1/2" binnenschroefdraad (optioneel)
- Hoofdc componenten
- 1 = Thermostaatkop
 - 2 = Aansluitdoos elektriciteit
 - 3 = Platenwarmtewisselaar
 - 4 = Debietschakelaar
 - 5 = HE-laadpomp
 - 6 = Spiraalvoeler
 - 7 = Blinddeksel (push-in) voor circulatie-eenheid
 - 8 = Circulatie-eenheid



Inwerkingstelling

De vulling en inbedrijfstelling moet door een erkende gespecialiseerde firma gebeuren. Hierbij moeten de werking en de dichtheid van de hele installatie inclusief de onderdelen die bij de fabrikant gemonteerd zijn, worden gecontroleerd. Langzaam openen van de kogelkranen aan de in- en uitlaat van de module voorkomt drukstoten bij het spoelen. Het vullen en spoelen moet zo lang worden uitgevoerd tot er gegarandeerd is dat het systeem volledig ontlucht is! Hoorbare stromingsgeluiden tijdens de werking van de bufferlaadpomp duiden erop dat er zich nog lucht in de installatie bevindt die via de pomp afgevoerd moet worden.

Een overschrijding van de maximaal toelaatbare werkdruk kan tot lekkage en ernstige beschadigingen van het voorraadvat leiden!



Kogelkranen

Maximaalthermostaat

Gebruikswater-temperatuur

De regeling van de gebruikswater-temperatuur gebeurt via een maximaalthermostaat dat reeds vooraf op een temperatuur van 50°C ingesteld is. Het instelbereik is in de fabriek begrensd tot 3,25.

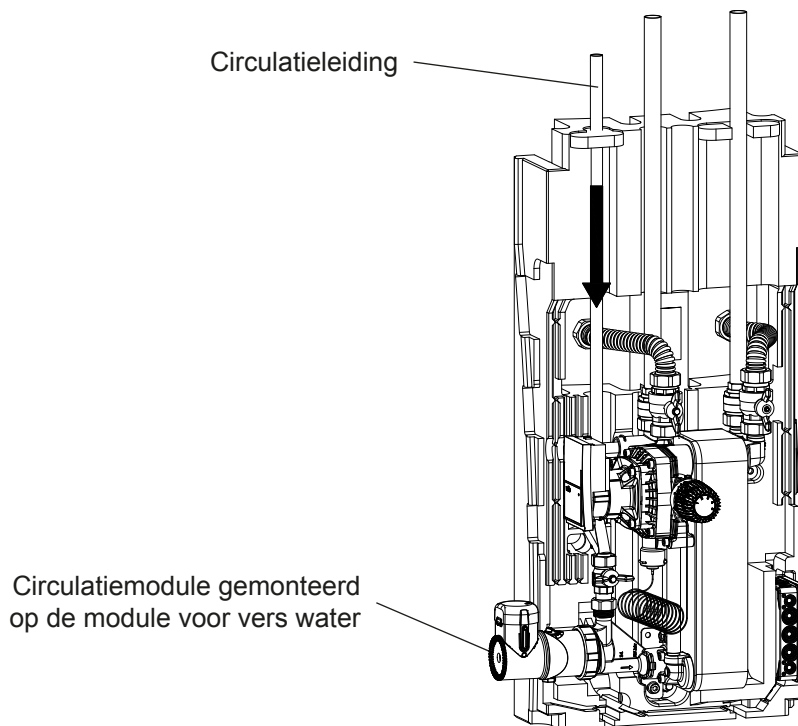
Met behulp van de rode en blauwe temperatuurbegrenzingsstiften (memoryclips) kunt u dit instelbereik begrenzen resp. fixeren. Door in de richting van de wijzers van de klok te draaien, daalt de temperatuur van het warm water.

Er wordt een jaarlijks onderhoud van de installatie door een gespecialiseerde firma aanbevolen.

Aanbeveling voor de boiler temperatuur:

Deze zou minstens ca. 12 K boven de gewenste gebruikswatertemperatuur moeten liggen.

Module voor vers water met
gemonteerde circulatiemodule



Circulatiemodule BSP - ZP

Opgelet:

Bij de montage van de circulatiepompeenheid moeten aandraaimomenten resp. inwerkende krachten op de reeds voorgesamonteerde bestanddelen en verbindingpunten van de module absoluut worden vermeden!

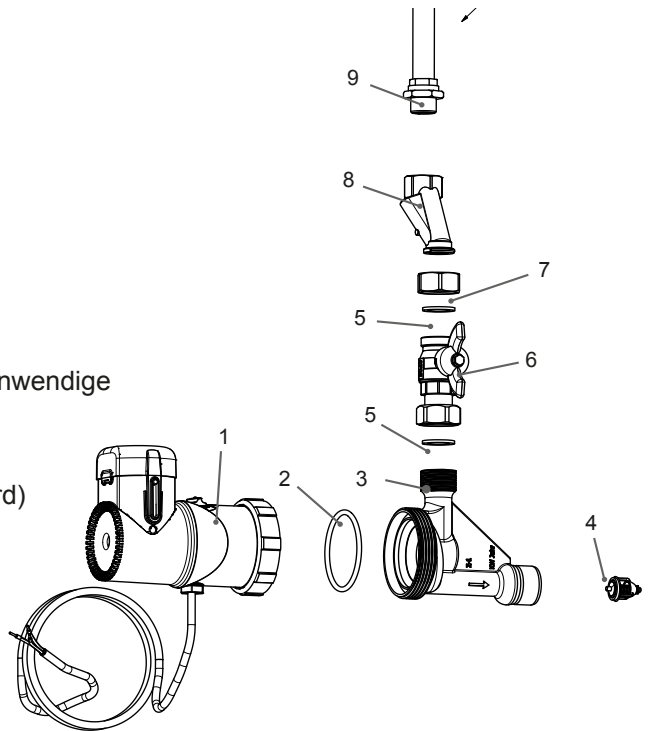
De module voor vers water is voorbereid om optioneel achteraf uit te rusten met een circulatiepomp. De Circulatiepompset ZP-3 die als toebehoor verkrijgbaar is, bestaat uit een pomp met aansluitstuk voor de module (push-in-uitvoering), een kogelkraan en een excenter.

Voor de montage van de ZP-3 moet de splitpen van de dop op de FWS-2-60 worden getrokken en de dop verwijderd. De ZP-3 tot aan de aanslag erin steken en met de splitpen borgen.

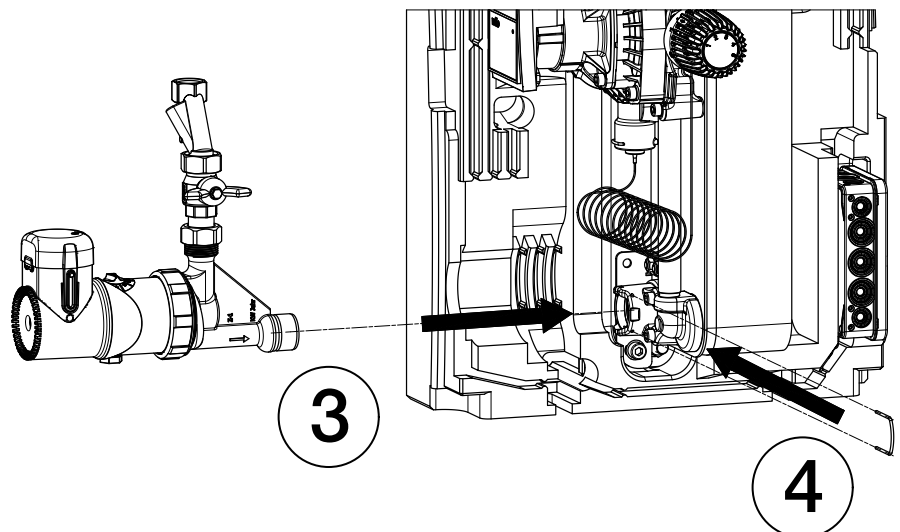
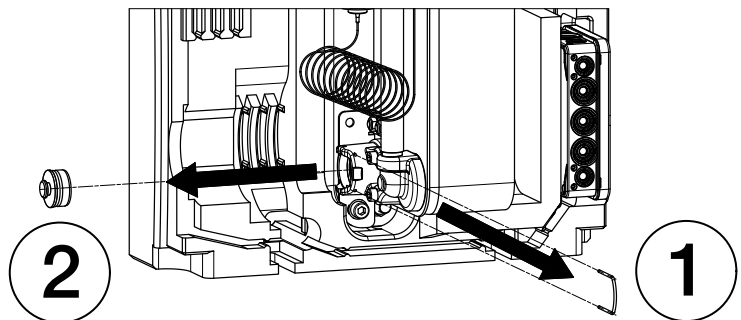
Als er circulatiepompen ter plaatse aanwezig zijn, kan de circulatie via de aansluiting van het koud water tot stand worden gebracht.

Opbouw van de circulatie-eenheid

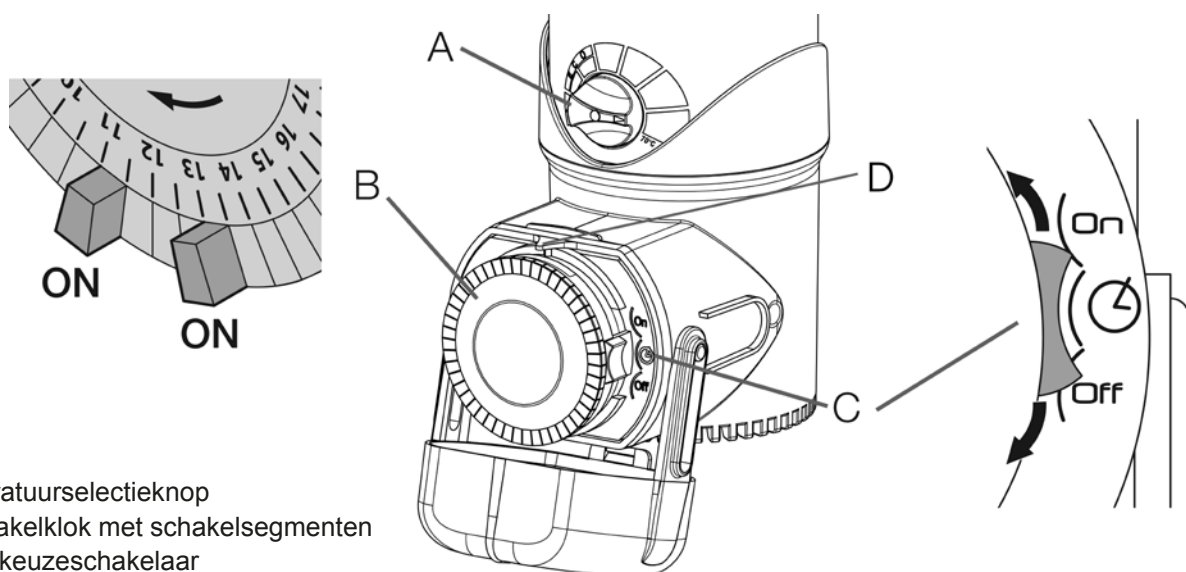
- 1 Circulatiepomp
- 2 Dichtring
- 3 Plug-in-adapter
- 4 Terugslagklep
- 5 Vlakke dichting
- 6 Afsluitkraan
- 7 Wartelmoer
- 8 Excenter G1/2" inwendige schroefdraad
- 9 Circulatieleiding (niet meegeleverd)



Montage



De volgende bedrijfsmodi kunnen worden gekozen door uiteenlopende elektrische schakelingen van de pomp:



- A Temperatuurselectieknop
- B Tijdschakelklok met schakelsegmenten
- C Functiekeuzeschakelaar
- D Tijd aflezen

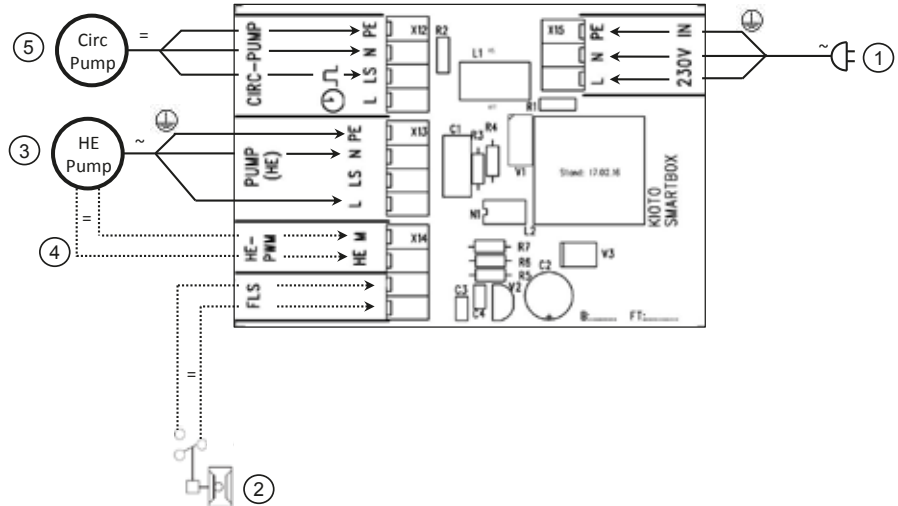
Circulatie handmatig deactiveren
Functieschakelaar (C) op 'OFF' zetten.

Circulatie **onafhankelijk van de tijd** - schakeling A

De circulatiepomp wordt geactiveerd door kort een afnamepunt van warm water te bedienen en wordt door de geïntegreerde thermostaat uitgeschakeld, wanneer de ingestelde circulatieretourtemperatuur bereikt is. De tijdschakelklok heeft bij deze bedrijfsmodus geen functie (continu bedrijf!)

Functiekeuzeschakelaar (C) op 'ON' zetten.

- 1 Netvoeding (230 V/ 50 Hz)
- 2 Debietschakelaar (FLS)
- 3 Laadpomp verswaterstation (HE Pump)
- 4 PWM-sigitaal HE-pomp
- 5 Circulatie-eenheid (CIRC PUMP)

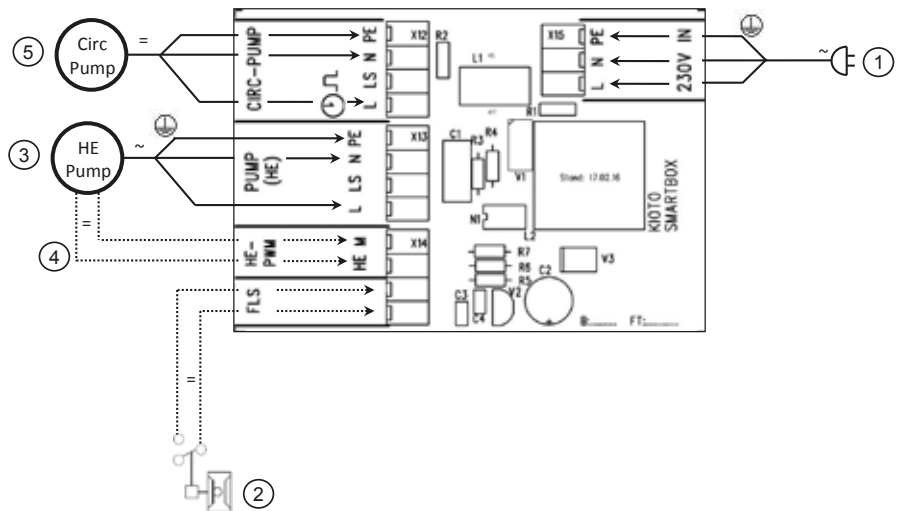


! Aansluiten van een niet-hoogefficiënte pomp zie overeenkomstige elektrische aansluitconfiguratie

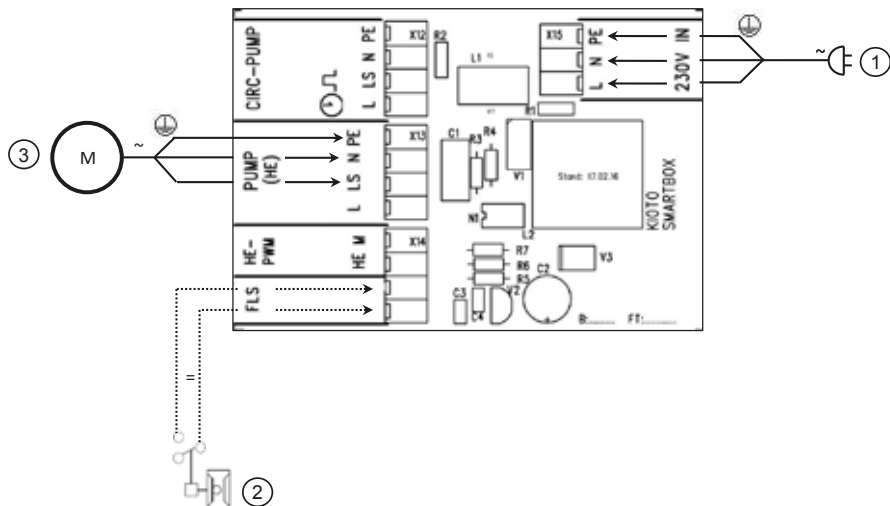
Circulatie **afhankelijk van de tijd** - schakeling B

De circulatiepomp wordt gestart door de individueel instelbare tijdschakelklok en onderbroken, wanneer de ingestelde circulatieretourtemperatuur bereikt is. Een thermostaat zorgt voor het cyclusbedrijf van de pomp. Buiten de vooraf ingestelde tijdzones is er geen circulatiebedrijf.

Functieschakelaar (C) op zetten.



Elektrische aansluitconfiguratie voor een niet-hoogefficiënte pomp

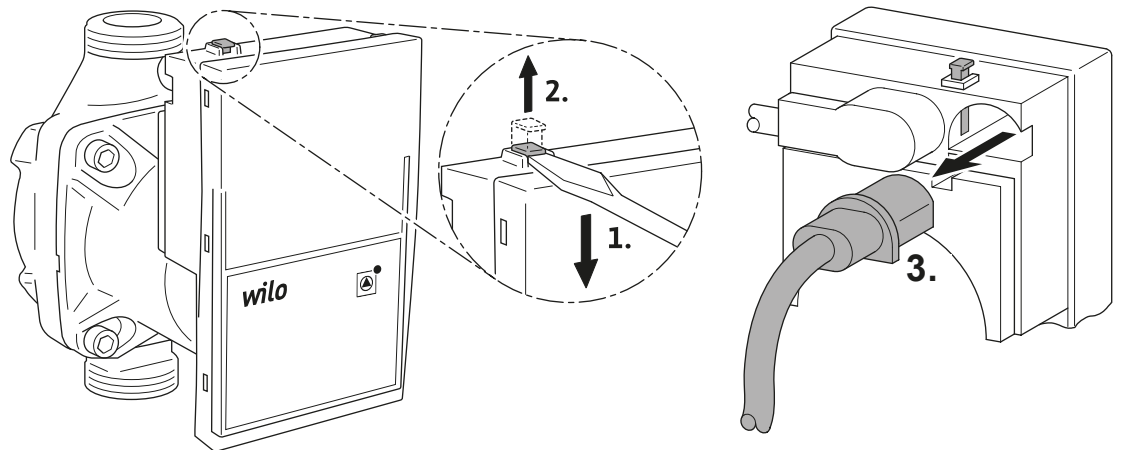


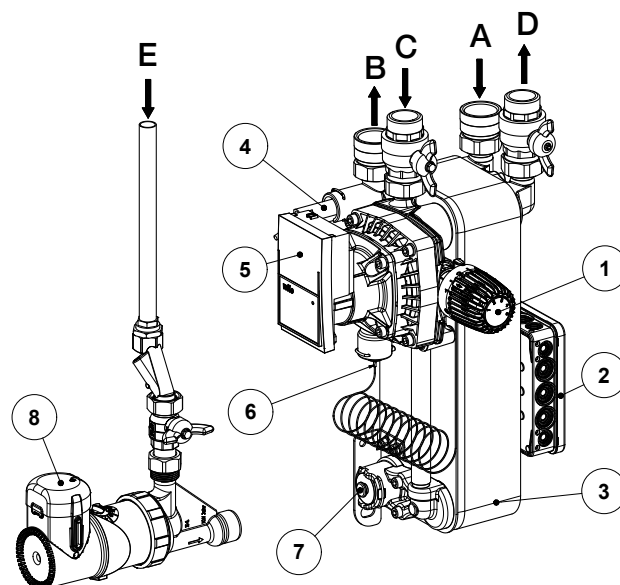
Instellen van de circulatie-uitschakeltemperatuur

Temperatuurselectieknop (A) op de gewenste temperatuur instellen. Bij het bereiken van de uitschakeltemperatuur wordt de circulatie gedeactiveerd.

Opmerking De op de circulatie-eenheid ingestelde temperatuur (A) moet minstens 10K onder de warmwatertemperatuur van het verswaterstation liggen zodat een permanente werking van de circulatie uitgesloten kan worden.
Nationale vereisten met betrekking tot de drinkwaterhygiëne respecteren!

PWM-sigitaal HE-pomp





Gewicht	ca. 17 kg
Aansluitingen	A = Koud water IN, 1" binnenschroefdraad
	B = Warm water UIT, 1" IG binnenschroefdraad
	C = Van de buffer, 1" buitendraad
	D = Naar de buffer, 1" buitendraad
	E = Circulatieleiding (niet meegeleverd)
Hoofdcomponenten	1 = Thermostaatkop
	2 = Aansluitdoos elektriciteit
	3 = Platenwarmtewisselaar
	4 = Debietschakelaar
	5 = HE-laadpomp
	6 = Spiraalvoeler
	7 = Push-in-aansluiting voor circulatie-eenheid (incl. blinddeksel)
	8 = Circulatie-eenheid (optioneel)
Warmwatervermogen	1,5 - 30 l/min warm water
Min. toelaatbare bedrijfstemp.	2°C
Max. toelaatbare bedrijfstemp.	95°C
Max. toelaatbare bedrijfsdruk	Koud/warm water 10 bar verwarming 3 bar
Pompegegevens	Laadpomp:
	230V / 50Hz
	Toerental = 800 - 4660 t/m
	Vermogensopname: 3 - 45W
	Nominale stroom = 0,03 - 0,44A
	Circulatiepomp (optioneel):
	230 V / 50 Hz
	Max. Vermogensopname: 27,3W (+ Uhr 1,5W)

Beveiliging tegen verkalking

Als beveiliging tegen verkalking moet de thermostaatkop vanaf een totale hardheid van 15 °dH (2,5mol/m³) op maximaal 3,25 ingesteld worden, dit komt in nominaal bedrijf overeen met ongeveer 50 °C.

Dit is overeenkomstig de drinkwaterrichtlijn de laagste toelaatbare waarde voor de warmwatertemperatuur, omdat dan bij een dagelijks gebruik van de warmwaterinstallatie bijgevolg het risico op het vermeerderen van legionelabacteriën praktisch is uitgesloten.

Vanaf een totale hardheid van meer dan 20 °dH is het gebruik van een waterbehandeling in de toevoerleiding van het koud water voor de verwarming van drinkwater in ieder geval vereist om de onderhoudsintervallen te verlengen. Ook bij een waterhardheid van minder dan 20 °dH kan plaatselijk een verhoogd verkalkingsrisico bestaan, waardoor een onthardingsingreep noodzakelijk wordt. Het niet naleven hiervan kan leiden tot voortijdig verkalken van het toestel en tot een beperkt warmwatercomfort. De plaatselijke omstandigheden moeten steeds door de verantwoordelijke vakman worden gecontroleerd.

Chemische ontkalking

1. Het verswaterstation wordt met de circulatiemethode gereinigd: Bij dit type ontkalking wordt met behulp van slangen een circuit gevormd met het te reinigen verswaterstation en de pomp, in dit circuit bevindt zich het ontkalkingsmateriaal. Vervolgens wordt het reinigingsmiddel door de module gecirculeerd.
2. Alleen door de fabrikant goedgekeurde ontkalkingsmiddelen gebruiken. (ontkalkingspoeders op basis van sulfaminezuur, heetontkalkingsproducten). Andere chemicaliën kunnen het station aantasten.
3. Het poedervormige reinigingsmiddel wordt in een verhouding van 5-15% met zuiver water tot een oplossing vermengd.
4. Het verswaterstation van het elektriciteitsnet scheiden zodat de pomp niet kan draaien tijdens het spoelen.
5. Het verswaterstation moet aan drinkwaterzijde volledig van de leidingen worden gescheiden ter hoogte van de wartelmoeren (ook circulatie).
6. De reinigingsmiddeltoevoer wordt aangesloten op de koudwateraansluiting en de afvoer op de warmwateraansluiting. De richting mag NIET worden omgedraaid omdat de debietschakelaar anders beschadigd kan worden.
7. Het spoelproces moet minstens 6-8 uren duren.
8. Het opwarmen van het verswaterstation is normaal omdat door de chemische reactie in het verswaterstation en door de circulatiepomp warmte ontstaat.
9. De pH-waarde van een 'vers' reinigingsmiddel is 1,2. Door de reiniging zal de pH-waarde stijgen. Wanneer de pH-waarde boven 2,5-3 komt, moet het reinigingsmiddel nagedoseerd worden om terug tot de aanvangswaarde te komen.
10. Na voltooiing van de reiniging moet het verswaterstation krachtig worden gespoeld met water. Met lang spoelen met grote hoeveelheden water moet worden gegarandeerd dat er geen reinigingsmiddel meer in het station achterblijft.
11. Het verswaterstation opnieuw aansluiten zoals het hoort.
12. Het reinigingsmiddel moet na gebruik geneutraliseerd worden (pH-waarde = 7) en kan dan via de openbare riolering worden afgevoerd.
13. De instructies van het meegeleverd veiligheidsinformatieblad moeten worden opgevolgd.

Conformiteitsverklaring (volgens ISO/IEC 17050-1)

Nr.: 3064926
Ondertekenaar: Wolf GmbH
Adres: Industriestr. 1
D-84048 Mainburg
Product: **Verswaterstation FWS-2-60**

Het hierboven beschreven product is conform de eisen van de volgende documenten:
V

NEN EN 60335-2-51:2012-08
NEN EN 60445:2011-10
NEN EN 55014-1:2012-05
NEN EN 55014-2:2014-11
NEN EN 61000-3-3:2014-03

Conform de bepalingen van de volgende richtlijnen

2014/30/EU (elektromagnetische compatibiliteit)
2014/35/EU (laagspanningsrichtlijn)
2011/65/EU (RoHS-richtlijn)

wordt het product als volgt gemarkeerd:



Mainburg, 11.11.2016

A handwritten signature in black ink, appearing to be 'Gerdewan Jacobs', written over a horizontal line.

Gerdewan Jacobs
Technische leider

A handwritten signature in black ink, appearing to be 'Klaus Grabmaier', written over a horizontal line.

i.o. Klaus Grabmaier
Producttoelating

WOLF

EAC

RU

Руководство по монтажу
Станция свежей воды FWS-2-60
Комплект циркуляционного насоса ZP-3
Страница 81



Утилизация и вторичная переработка	82
Указания по безопасности	83
Комплект поставки.....	84
Руководство по монтажу станции свежей воды	85
Порядок монтажа:.....	86
Гидравлическое и электрическое подключение.....	87
Ввод в эксплуатацию.....	88
Монтаж комплекта циркуляционного насоса ZP-3.....	89
Технические характеристики.....	94
Защита от отложений извести / Химическое удаление накипи.....	95

Утилизация и вторичная переработка



Отсоединение старых устройств от электрической сети, газопроводной сети и контура хладагента должно выполняться только квалифицированными специалистами!

- Утилизация должна всегда осуществляться в соответствии с актуальным уровнем требований к защите окружающей среды, технологий вторичного использования и утилизации.
- Старые устройства, изнашиваемые детали, неисправные компоненты и опасные для окружающей среды жидкости и масла должны передаваться для соответствующей экологическим требованиям утилизации или вторичной переработки согласно законодательству по утилизации отходов. **Категорически запрещается утилизировать их как обычный бытовой мусор!**
- Упаковки из картона, подлежащие вторичной переработке пластмассовые материалы и наполнители из пластмассы следует согласно экологическим требованиям передавать в пункты сбора вторичного сырья.
- Необходимо соблюдать соответствующие предписания конкретной страны и места эксплуатации.

Указания по безопасности

Перед вводом установки в эксплуатацию необходимо внимательно прочитать следующие указания по монтажу и вводу в эксплуатацию. Это позволит предотвратить повреждения и поломки установки, которые могут возникнуть при ненадлежащем обращении.

Использование не по назначению, а также недопустимые изменения как при монтаже, так и самой конструкции ведут к аннулированию любых гарантийных претензий.

Помимо предписаний, действующих в стране эксплуатации, особое внимание следует уделить соблюдению перечисленных ниже нормативных технических документов.

DIN 1988

Технические правила для установок питьевой воды

DIN 4708

Централизованные системы горячего водоснабжения

DIN EN 12828

Системы отопления в зданиях. Проектирование систем водяного отопления

DIN 4753

Водонагреватели, водонагревательные установки и водонагреватели-накопители для питьевой и хозяйственной воды

DIN EN 12977

Системы тепловые солнечные и их компоненты. Системы, изготовленные по особому заказу

DIN EN 12976

Системы солнечные тепловые и их компоненты. Системы, изготовленные в заводских условиях

DIN 18380

Системы водонагревательные и центрального отопления

DIN 18381

Установка систем газоснабжения, водоснабжения и канализации внутри зданий

DIN 18382

Системы кабелей и проводов в зданиях

DIN EN 12975

Установки солнечные термические и их компоненты. Солнечные коллекторы

VDE 0100

Установка электрического оборудования

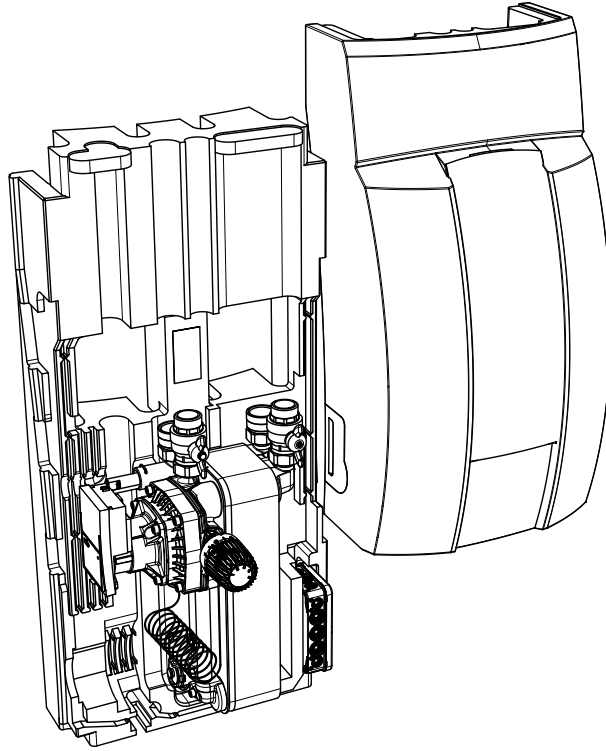
VDE 0185

Установка системы молниезащиты. Общие принципы

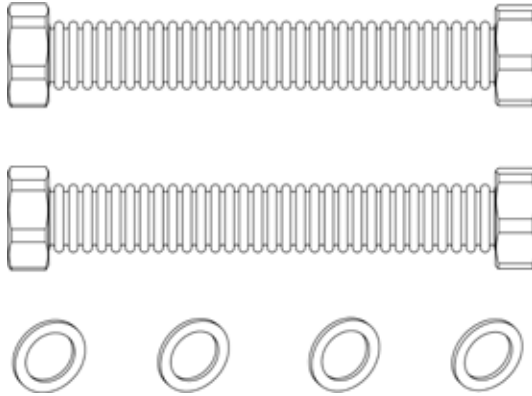
Указания по безопасности

- Вследствие наличия регулирующих устройств для всей системы (питьевой и хозяйственной воды) необходимо обеспечить отсутствие загрязнений (при необходимости использовать грязеуловители).
- Установка и подключение должны выполняться сертифицированной специализированной компанией.
- Установка должна выполняться в защищенном от отрицательных температур помещении.
- Как для всех систем циркуляции горячей воды, необходимо предусмотреть наличие правильных устройств для защиты от превышения давления, а также расширительных компенсационных устройств.
- Необходимо обеспечить соблюдение национальных требований к качеству питьевой воды!

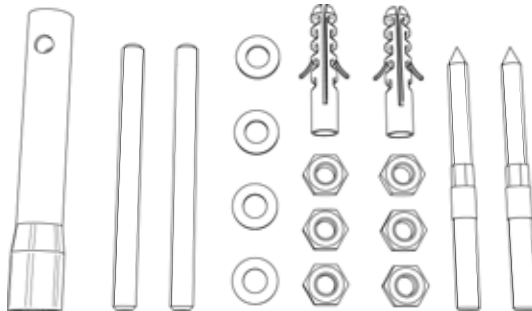
Станция свежей воды



Соединительный комплект



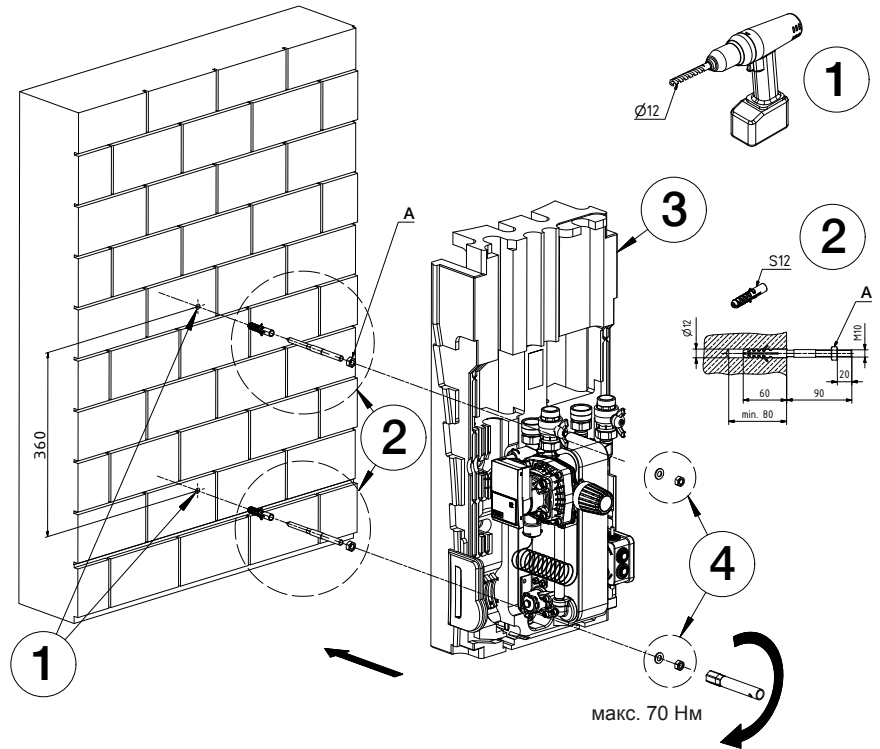
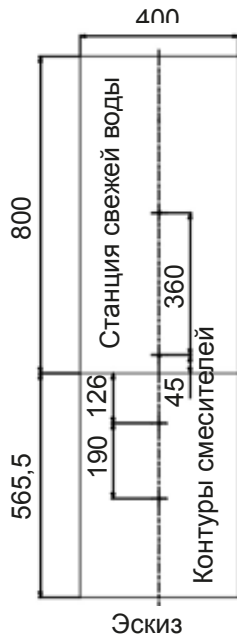
Монтажный комплект



Монтаж

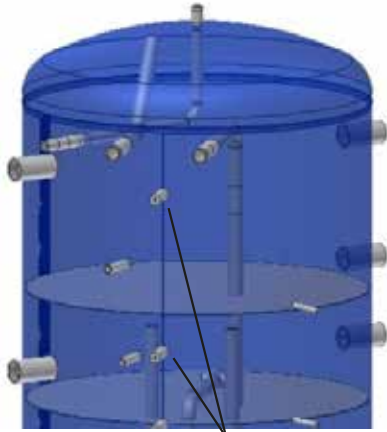
Монтаж и подключение должны выполняться сертифицированной специализированной компанией. Монтаж должен выполняться в защищенном от отрицательных температур помещении.

Настенный монтаж



Монтаж на послойном водонагревателе

При монтаже станции свежей воды FWS-2-60 на водонагревателе обратить внимание на то, что при одновременном монтаже контуров смесителей BSP-MK требуется сначала смонтировать и подсоединить их.

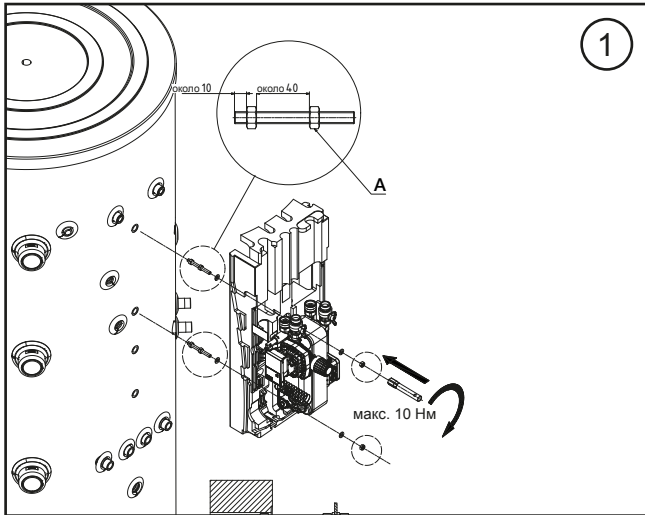


Резьбовые втулки

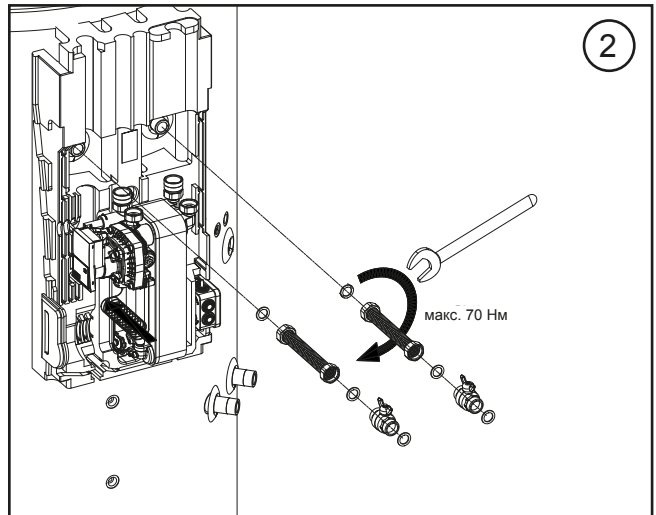
Монтаж на послойном водонагревателе производится с помощью входящего в комплект монтажного материала (2 резьбовых шпильки M10 x 100, 6 гаек M10, 4 подкладных шайбы M10).

После монтажа изоляции буферного водонагревателя резьбовые шпильки вкручиваются примерно на 10 мм глубже в резьбовые шпильки, имеющиеся на водонагревателе.

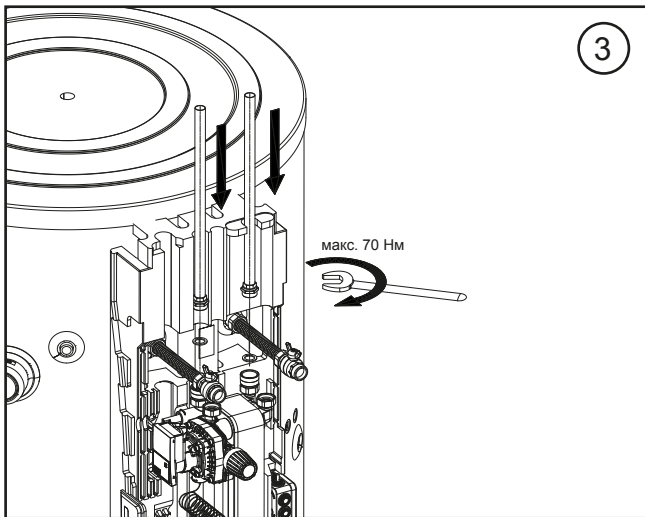
Для монтажа на послойном водонагревателе необходимо использовать комплект из гофрированных труб, который обеспечивает надежное и занимающее мало времени соединение.



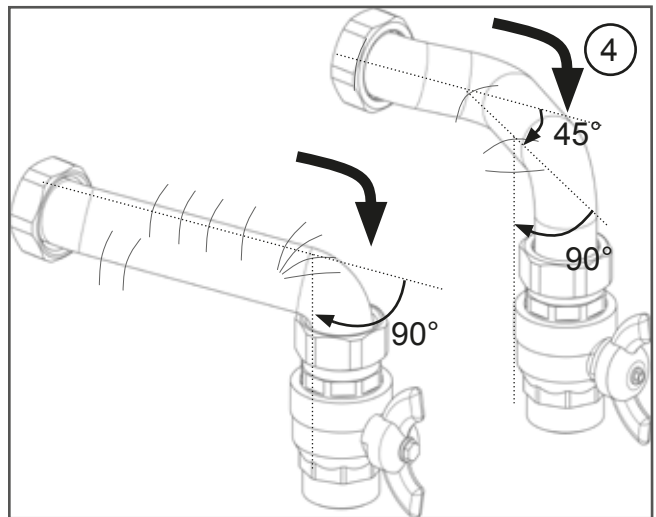
Монтаж станции свежей воды



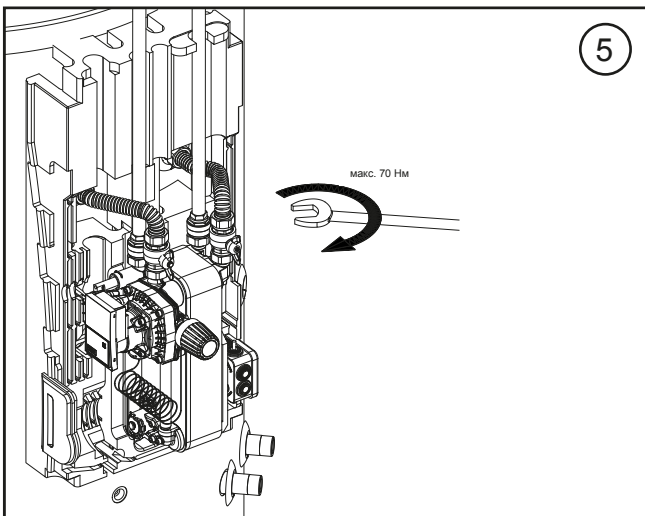
Монтаж соединительного комплекта



Монтаж труб свежей воды



Придание формы соединительному комплекту



Окончательный монтаж подготовленного соединительного комплекта

Внимание Слишком сильная затяжка монтажных винтов ведет к повреждению теплоизоляции!

Электрическое подключение

Внутреннее электрическое подключение электрических компонентов установки выполнено в заводских условиях.

Подключение к электрической сети (230 В/перем. тока, 50–60 Гц) производится посредством уже подсоединенного сетевого кабеля. Работы на токоведущих компонентах разрешается выполнять только при соблюдении соответствующих предписаний предприятия энергоснабжения и соответствующих действующих стандартов. Необходимо предусмотреть надлежащее заземление, подсоединяемое к монтажной накладке станции FWS-2-80.

Гидравлическое подключение

Сторону питьевой воды станции свежей воды требуется защитить от превышения давления посредством предохранительного клапана с давлением срабатывания ≤ 10 бар. В качестве опции также можно дополнительно использовать расширительный бак для питьевой воды.

Подсоединение трубопроводов осуществляется согласно представленной рядом схеме. В случае применения оцинкованных трубопроводов и фитингов требуется соблюдать последовательность подсоединения, чтобы предотвратить электрохимическую коррозию.

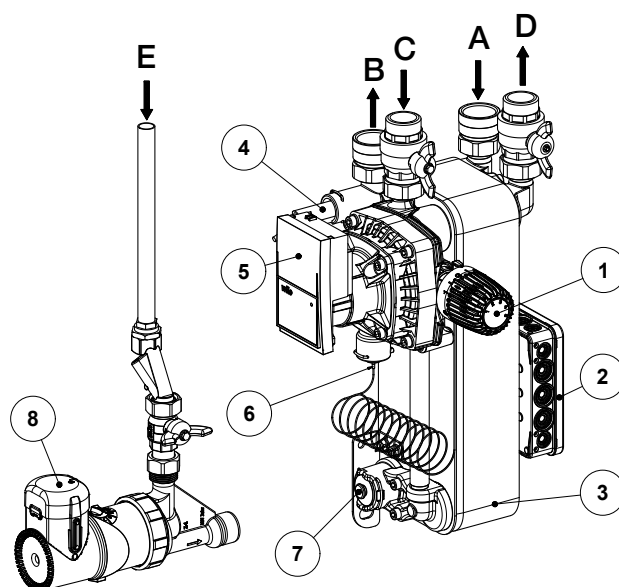
Соединения с плоскими уплотнениями следует затягивать только после герметизации трубопроводов. При настенном монтаже станции FWS-2-80 трубы, ведущие к водонагревателю и от него, должны быть рассчитаны, например, на размер Cu28.

Трубопроводы должны иметь как можно более меньшую длину!

ВНИМАНИЕ!

Обязательно избегать моментов затяжки и усилий, воздействующих на уже предварительно смонтированные компоненты и соединения станции!

- Соединения
- A = холодная вода, 1" IG
 - B = горячая вода, 1" IG
 - C = от буферного бака, 1" AG
 - D = к буферному баку, 1" AG
 - E = циркуляция, 1/2" IG (опция)
- Основные компоненты
- 1 = головка термостата
 - 2 = распределительная коробка
 - 3 = пластинчатый теплообменник
 - 4 = реле потока
 - 5 = насос загрузки станции свежей воды
 - 6 = датчик-змеевик
 - 7 = запорная заглушка (вставная) для циркуляционного модуля
 - 8 = циркуляционный модуль



Ввод в эксплуатацию

Заполнение и ввод в эксплуатацию должны выполняться сертифицированной специализированной компанией.

При этом необходимо проверить работоспособность и герметичность всей системы, включая детали, смонтированные на заводе-изготовителе. **Медленное открывание шаровых кранов на выходных и входных соединениях станции свежей воды предотвращает возникновение гидравлических ударов.** Заполнение и промывку следует выполнять до тех пор, пока не будет гарантировано, что из системы полностью выпущен весь воздух! Слышимые шумы от потока жидкости при работе насоса для загрузки буферного бака указывают на то, что в системе все еще имеется воздух.

Превышение допустимого рабочего давления может привести к утечкам и разрушению бака-накопителя!



Шаровые краны

Тепловой стабилизирующийся регулятор

Температура ГВС

Регулирование температуры ГВС производится посредством теплового стабилизирующегося регулятора, уже предварительно настроенного на температуру 50 °С. Диапазон настройки ограничен заводом-производителем до 3,25.

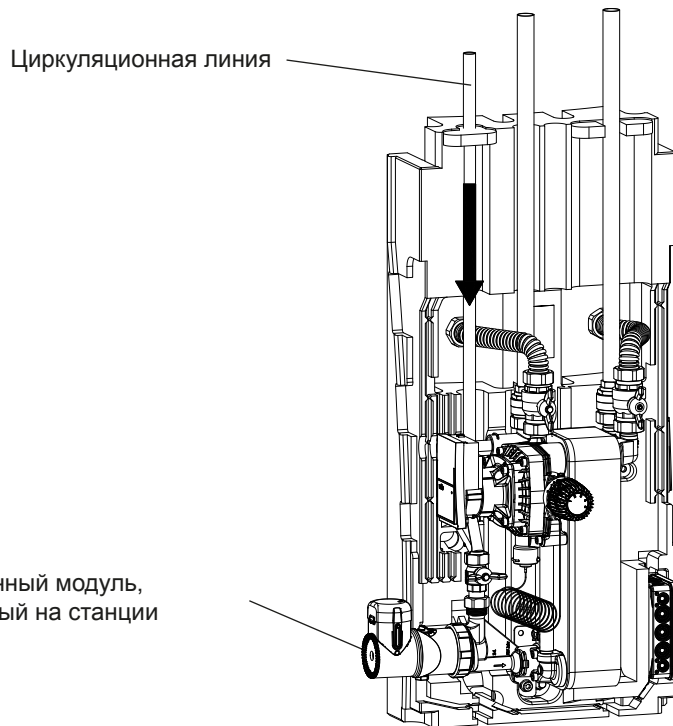
С помощью красного и синего штифтов для ограничения температуры (запоминающих зажимов) можно ограничить или зафиксировать этот диапазон настройки. Вращение по часовой стрелке ведет к уменьшению температуры ГВС.

Рекомендуется ежегодное техническое обслуживание, выполняемое специализированной компанией.

Рекомендация по температуре водонагревателя:

Она должна примерно на 12 К превышать требуемую температуру ГВС.

Станция свежей воды
с установленным циркуляционным
модулем



комплекта циркуляционного
насоса ZP-3

Внимание!

При монтаже модуля циркуляционного насоса обязательно избегать моментов затяжки и усилий, воздействующих на уже предварительно смонтированные компоненты и соединения модуля!

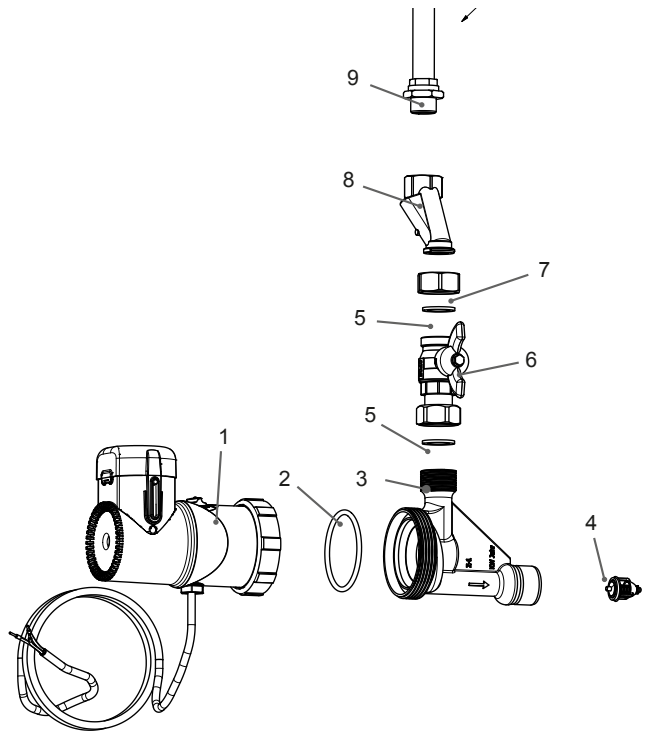
Станция свежей воды подготовлена для дополнительного оснащения циркуляционным насосом в качестве опции. Комплект циркуляционного насоса, поставляемый в качестве дополнительного оборудования, состоит из насоса с модульной соединительной частью (вставная конструкция), шарового крана и эксцентрика.

Для монтажа ZP-3 требуется вынуть шплинт заглушки FWS-2-60 и снять заглушку. Вставить ZP-3 до упора и закрепить шплинтом.

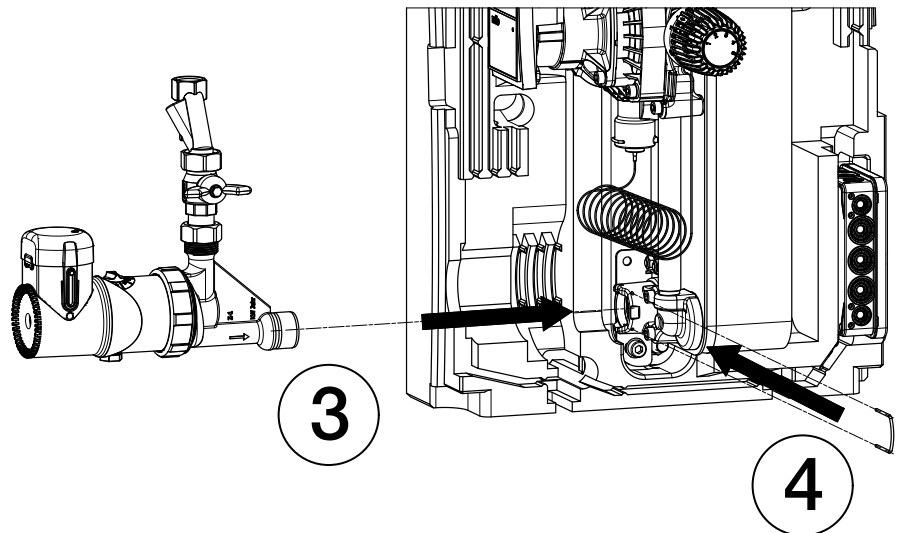
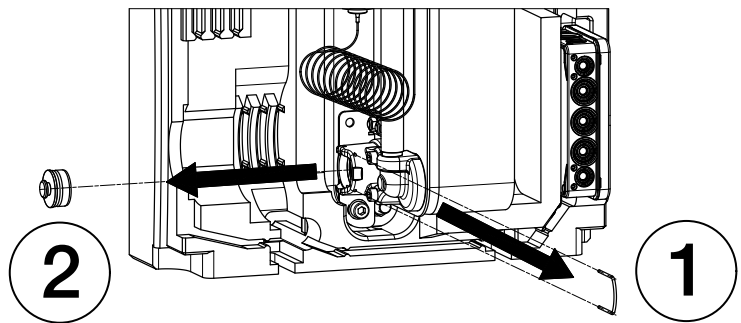
В случае уже имеющихся циркуляционных насосов можно обеспечить циркуляцию через соединение для холодной воды.

Конструкция циркуляционного модуля

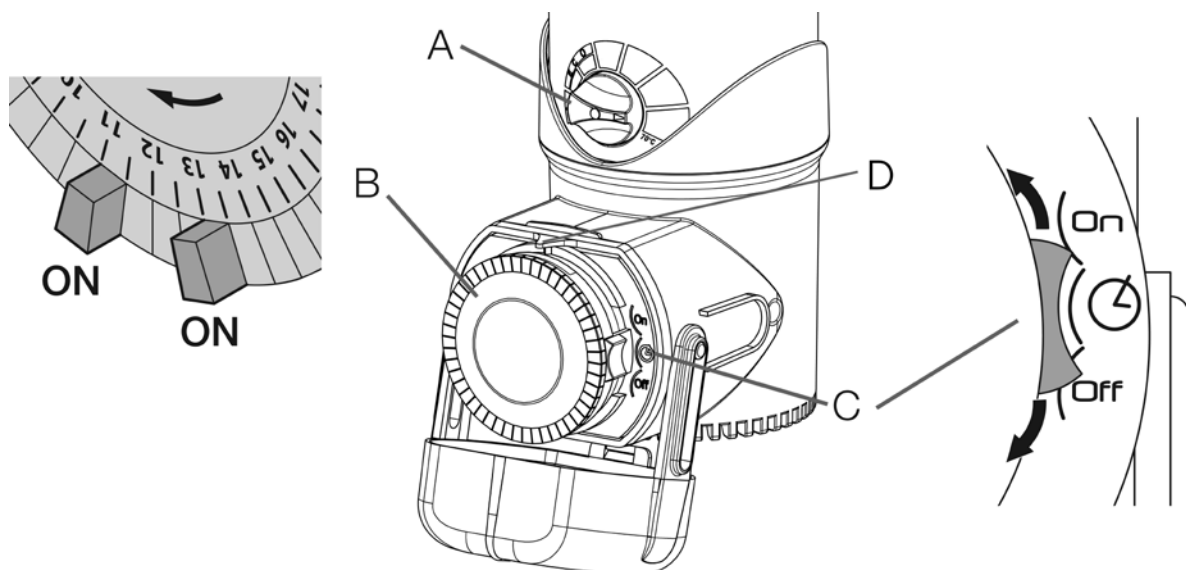
- 1 Циркуляционный насос
- 2 Уплотнительное кольцо
- 3 Вставной переходник
- 4 Обратный клапан
- 5 Плоское уплотнение
- 6 Запорный кран
- 7 Накладная гайка
- 8 Эксцентрик G1/2" IG
- 9 Циркуляционная линия (не входит в комплект поставки)



Монтаж комплекта циркуляционного насоса



Посредством разных электрических схем насоса можно выбрать следующие режимы работы:



- A Регулятор температуры
- B Таймер с переключающими сегментами
- C Функциональный переключатель
- D Указатель времени

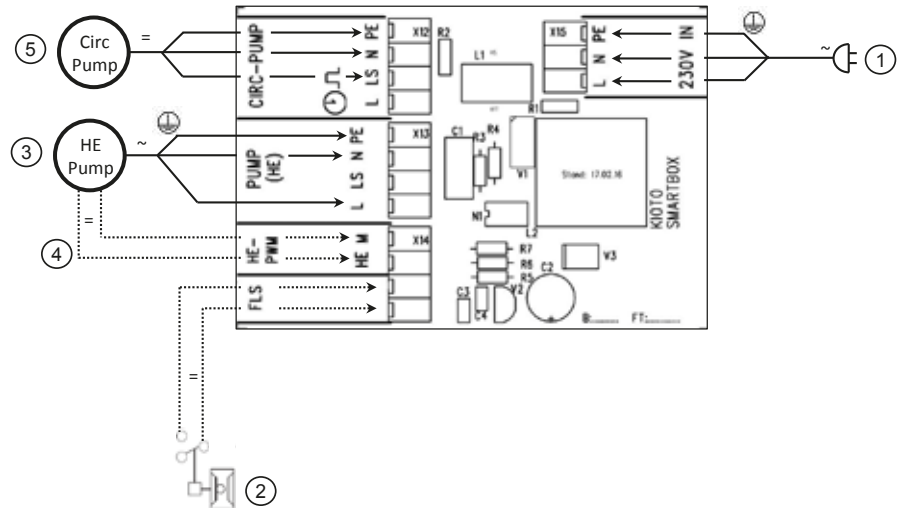
Ручное выключение циркуляции:

Установить функциональный переключатель (C) в положение OFF (ВЫКЛ).

Не зависящая от времени циркуляции – импульс

Циркуляционный насос включается при кратковременном открытии места отбора горячей воды и выключается встроенным термостатом при достижении настроенной температуры циркуляции в обратной линии. Таймер в этом режиме не используется (непрерывный режим!).

Установить функциональный переключатель (С) в положение ON (ВКЛ).



- 1 Электропитание (230 В/50 Гц)
- 2 Реле потока (FLS)
- 3 Насос загрузки станции свежей воды (HE Pump)
- 4 ШИМ-сигнал насоса загрузки станции свежей воды
- 5 Циркуляционный модуль (CIRC PUMP)



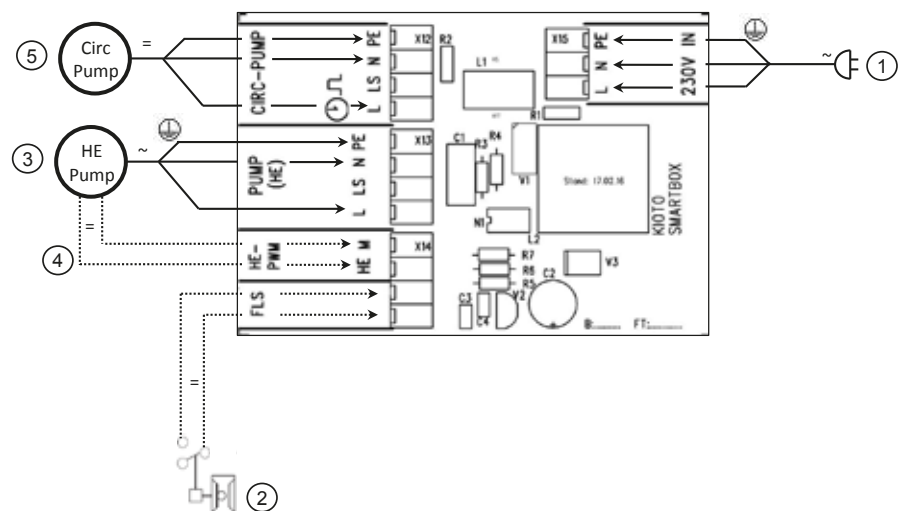
Для получения информации о подключении не высокопроизводительного насоса см. соответствующее расположение электрических выводов.

Зависящая от времени циркуляция

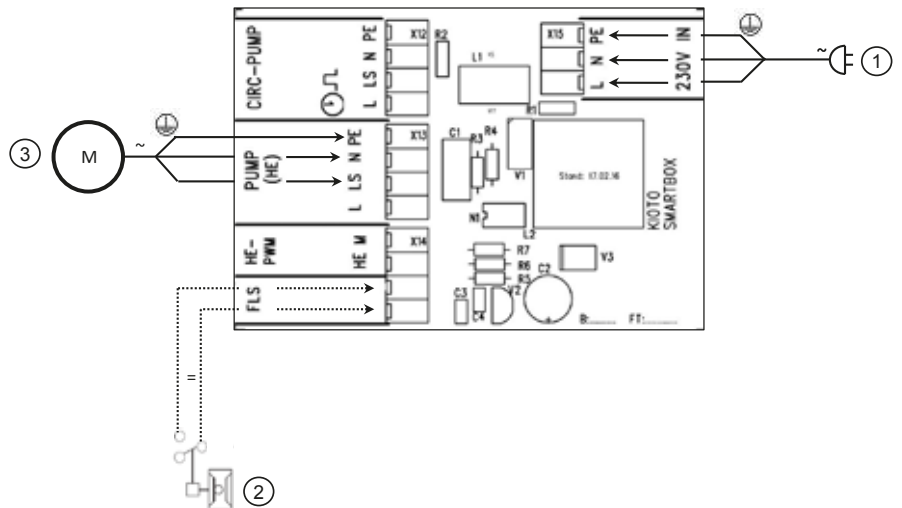
Циркуляционный насос запускается индивидуально настраиваемым таймером и выключается при достижении настроенной температуры циркуляции в обратной линии. Термостат обеспечивает циклический режим работы насоса.

Циркуляционный режим не используется за пределами предварительно настроенных часовых зон.

Установить функциональный переключатель (С) в положение .



Расположение электрических выводов для не высокопроизводительного насоса



Настройка температуры отключения циркуляции (ср. 7)

Установить регулятор температуры (A) на требуемую температуру.

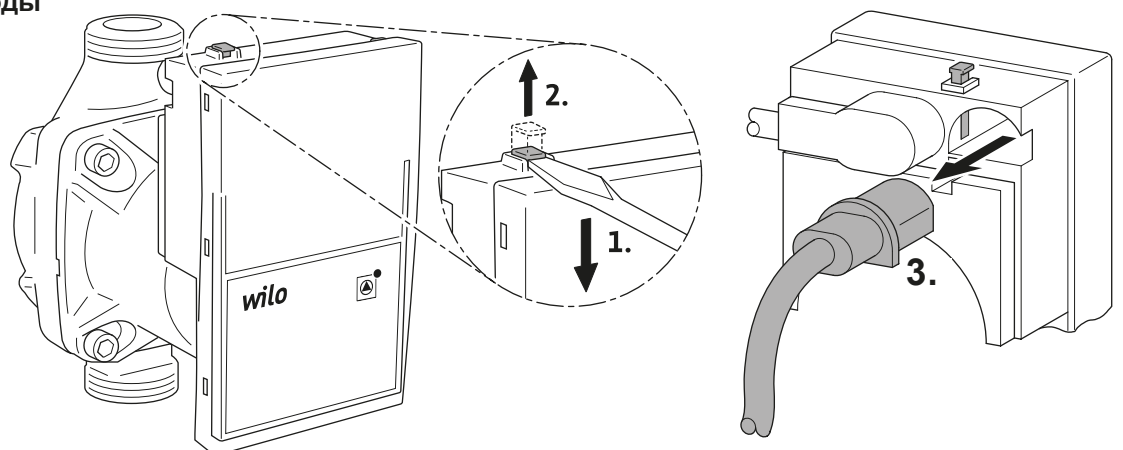
Циркуляции выключается при достижении температуры отключения.

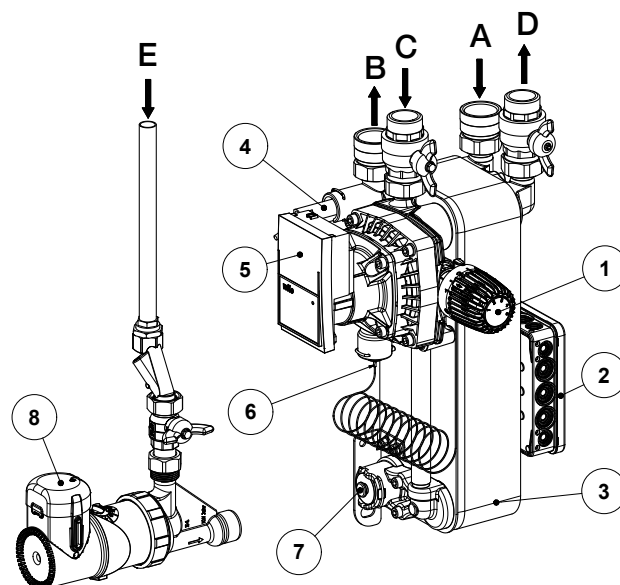
Указание

Настроенная температура на циркуляционном модуле (A) должна быть как минимум на 10 К ниже температуры горячей воды для станции свежей воды, чтобы можно было исключить непрерывную работу циркуляции.

Необходимо обеспечить соблюдение национальных требований к качеству питьевой воды!

ШИМ-сигнал насоса загрузки станции свежей воды





Масса	около 17 кг
Соединения	A = холодная вода, ВХОД, 1" IG
	B = горячая вода, ВЫХОД, 1" IG
	C = от буферного бака, 1" AG
	D = к буферному баку, 1" AG
	E = циркуляционная линия (не входит в комплект поставки)
Основные компоненты	1 = головка термостата
	2 = распределительная коробка
	3 = пластинчатый теплообменник
	4 = реле потока
	5 = насос загрузки станции свежей воды
	6 = датчик-змеевик
	7 = вставное соединение для циркуляционного модуля (с запорной заглушкой)
	8 = циркуляционный модуль (опция)
Производительность по горячей воде	1,5 – 30 л/мин горячей воды
Мин. допустимая рабочая температура	2 °С
Макс. допустимая рабочая температура	95 °С
Макс. допустимое рабочее давление	10 бар, отопление: 3 бар
Характеристики насоса	Насос загрузки:
	230 В/50 Гц
	Частота вращения = 800 – 4660 об/мин
	Потребляемая мощность: 3 – 45 Вт
	Номинальный ток = 0,03 – 0,44 А
	Циркуляционный насос (опция):
	230 В/50 Гц
	Макс. потребляемая мощность: 27,3 Вт (+ таймер 1,5 Вт)

Защита от отложений извести

Для защиты от отложений извести начиная с общей жесткости 15 °dH (2,5 моль/м³) температуру горячей воды следует установить максимум на 50 °С. Согласно Предписанию о подготовке питьевой воды это значение является минимально допустимым для температуры горячей воды, так как при ежедневном использовании системы горячего водоснабжения таким образом практически исключается риск размножения легионелл.

Начиная с общей жесткости воды более 20 °dH для нагрева питьевой воды требуется использовать систему подготовки воды в питающем трубопроводе холодной воды, чтобы увеличить интервалы технического обслуживания. Кроме того, при жесткости воды ниже 20 °dH также возможно отложение извести в определенных местах, вследствие чего могут потребоваться меры по умягчению воды. В случае несоблюдения этих указаний возможно преждевременное отложение извести в установке, что ведет к ограничениям при нагреве воды. Следует всегда проверять местные условия, поручив эту работу компетентному специалисту.

**Химическое удаление
накипи**

1. Очистка станции свежей воды производится методом циркуляции: При этом виде очистки от накипи с помощью шлангов создается замкнутый контур с очищаемой станцией свежей воды и насосом; в этом контуре находится средство для удаления накипи. После этого чистящее средство прокачивается через модуль насосом для обеспечения циркуляции.
2. Разрешается использовать только средство для удаления накипи, разрешенное производителем. (Порошковое средство для удаления накипи на базе сульфаминовой кислоты, горячее средство для удаления накипи). Использование других химических веществ может привести к разрушению станции.
3. 5–15 %-ное порошковое чистящее средство смешивается с чистой водой для получения раствора.
4. Отсоединить станцию свежей воды от электрической сети, чтобы насос не мог запуститься во время промывки.
5. Со стороны питьевой воды станция свежей воды должна быть полностью отсоединена от трубопроводов на накидных гайках (в том числе от линии циркуляции).
6. Подающая линия чистящего материала подсоединяется к патрубку для холодной воды, отвод подсоединяется к патрубку для горячей воды. ЗАПРЕЩАЕТСЯ изменять это направление потока, так как иначе возможно повреждение реле потока.
7. Процедура промывки должна продолжаться не менее 6–8 часов.
8. Нагрев станции свежей воды является нормальным, так как химическая реакция в станции и работа циркуляционного насоса ведут к выделению тепла.
9. Значение pH «свежего» чистящего средства: 1,2. В ходе очистки значение pH растёт. Если значение pH увеличилось выше 2,5–3, следует добавить чистящее средство, чтобы снова вернуться к начальному значению.
10. После завершения очистки станцию свежей воды требуется тщательно промыть водой. Посредством длительной промывки большим количеством воды требуется обеспечить полное отсутствие чистящего средства в станции.
11. ДНадлежащим образом подсоединить станцию свежей воды к системе.
12. Чистящее средство после использования следует нейтрализовать (значение pH = 7), после чего его можно вылить в канализацию.
13. Необходимо соблюдать указания, изложенные в сертификате безопасности материала, прилагаемом к чистящему средству.

Заявление о соответствии (согласно ISO/IEC 17050-1)

№: 3064926
Выдал: Wolf GmbH
Адрес: Industriestr. 1
D-84048 Mainburg
Изделие: **Станция свежей воды FWS-2-80**

Описанное выше изделие соответствует требованиям следующих документов:

DIN EN 60335-2-51:2012-08
DIN EN 60445:2011-10
DIN EN 55014-1:2012-05
DIN EN 55014-2:2014-11
DIN EN 61000-3-3:2014-03

Согласно положениям следующих директив

2014/30/ЕС (Директива об электромагнитной совместимости)
2014/35/ЕС (Директива о низковольтном оборудовании)
2011/65/ЕС (Директива об ограничении использования
опасных веществ в электрическом
и электронном оборудовании)

изделие имеет следующую маркировку:



Майнбург, 11.11.2016

A handwritten signature in black ink, appearing to read 'Gerdevan Jakob', written over a horizontal line.

Гердеван Якобс
технический директор

A handwritten signature in black ink, appearing to read 'Grabmaier', written over a horizontal line.

по полномочию Клаус Грабмайер
ответственный за сертификацию
продукции