



**CZ**

Návod k montáži, provozu a údržbě

**KOMFORTNÍ VĚTRÁNÍ OBYTNÝCH PROSTORŮ S REKUPERACÍ TEPLA**

CWL - T - 300 Excellent

Česky | Změny vyhrazeny

# 1. Obsah

---

<b>1</b>	<b>Obsah</b> .....	<b>3</b>	<b>9</b>	<b>Poruchy</b> .....	<b>18</b>
<b>2</b>	<b>Normy &amp; Značky a předpisy</b> .....	<b>4</b>	9.1	Kódy na displeji .....	18
<b>3</b>	<b>Zařízení</b> .....	<b>6</b>	<b>10</b>	<b>Údržba</b> .....	<b>19</b>
3.1	Obsah dodaného balení .....	6	10.1	Čištění filtru ze strany uživatele.....	19
<b>4</b>	<b>Použití</b> .....	<b>7</b>	10.2	Údržba ze strany servisního technika.....	21
<b>5</b>	<b>Charakteristika zařízení</b> .....	<b>8</b>	<b>11</b>	<b>Schémata elektrického zapojení</b> .....	<b>27</b>
5.1	Technické parametry .....	8	11.1	Schéma elektrického vedení .....	27
5.2	Charakteristika ventilátoru .....	8	<b>12</b>	<b>Připojení příslušenství</b> .....	<b>28</b>
5.3	Připojení a rozměry .....	9	12.1	Připojení .....	28
5.4	Perspektivní zobrazení větrací jednotky.....	10	12.2	Připojení ovládacího panelu .....	29
<b>6</b>	<b>Provoz</b> .....	<b>11</b>	12.3	Připojení vícestupňového přepínače .....	29
6.1	Celkový popis .....	11	12.4	Připojení bezdrátového dálkového ovládání (bez indikátoru filtru).....	30
6.2	Podmínky pro použití obtoku .....	11	12.5	Připojení dalšího vícestupňového přepínače s bezdrátovým dálkovým ovládáním .....	30
6.3	Protimrazová ochrana .....	11	12.6	Spojení několika zařízení CWL-T-300 Excellent přes kontakt eBus; stejný průtok vzduchu pro všechna zařízení.....	31
6.4	Možnosti připojení .....	11	12.7	Připojení snímače relativní vlhkosti vzduchu .....	31
<b>7</b>	<b>Instalace</b> .....	<b>12</b>	12.8	Schéma připojení dalšího předehřívacího registru a dohřívacího registru .....	32
7.1	Instalace všeobecně.....	12	12.9	Připojení externího přepínacího kontaktu.....	33
7.2	Umístění větrací jednotky .....	12	12.10	Připojení k vstupu 0 – 10 V .....	34
7.3	Připojení odvodu kondenzátu .....	12	<b>13</b>	<b>Servis</b> .....	<b>35</b>
7.4	Připojení kanálů.....	13	13.1	Náhradní díly .....	35
7.5	Elektrické připojení .....	14	<b>14</b>	<b>Nastavování jednotlivých hodnot</b> .....	<b>37</b>
7.5.1	Připojení zástrčky .....	14		<b>Hodnoty ErP</b> .....	<b>40</b>
7.5.2	Připojení vícestupňového přepínače .....	14		<b>Poznámky</b> .....	<b>41</b>
7.5.3	Připojení konektoru eBus (ovládací panel).....	14		<b>Prohlášení o shodě</b> .....	<b>42</b>
<b>8</b>	<b>Displej ovládacího panelu</b> .....	<b>15</b>		<b>Recyklace</b> .....	<b>43</b>
8.1	Ovládací panel BM2 všeobecně.....	15			
8.2	Displej provozního režimu BM2.....	16			
8.3	Změna provozního režimu BM2/zapnout-vypnout.....	16			
8.4	Změna parametrů větrací jednotky pomocí BM2 .....	17			

## 2. Normy a předpisy & Symboly a značky

### Normy a předpisy

Pro jednotky komfortního větrání obytných prostorů s rekuperací tepla konstrukční řady CWL Excellent platí tyto normy a předpisy:

- Směrnice Evropského parlamentu a Rady 2014/30/EU o harmonizaci právních předpisů členských států týkajících se elektromagnetické kompatibility (směrnice EMC)
- Směrnice Evropského parlamentu a Rady 2014/35/EU o elektrických zařízeních určených na používání v rámci určitých limitů napětí (směrnice o nízkém napětí)
- Směrnice Evropského parlamentu a Rady 2016/65/EU o omezení používání určitých nebezpečných látek v elektrických a elektronických zařízeních (směrnice o nebezpečných látkách)
- DIN EN 12100/1+2 Bezpečnost strojních zařízení; základní pojmy a všeobecné konstrukční zásady
- DIN EN ISO 13857 Bezpečnost strojních zařízení; bezpečnostní odstupy
- DIN EN 349 Bezpečnost strojních zařízení; minimální odstupy
- VDE 0700/500 Bezpečnost elektrických spotřebičů pro domácnost a pro podobné účely
- EN 60335/1 Automatické elektrické řídicí a regulační zařízení pro domácí použití a podobné účely
- EN 60730
- EN 6100 Elektromagnetická kompatibilita

Při projektování a realizaci řízeného větrání obytných prostor je třeba vzít v úvahu tyto normy a předpisy:

EN 12792	Vzduchotechnika. Značky, terminologie a grafické symboly
DIN EN 13779	Vzduchotechnika. Základní požadavky a zdravotně-technické požadavky pro větrací a klimatizační zařízení
DIN 1946-6	Vzduchotechnika. Větrání bytů
DIN 4719	Větrání rezidenčních budov. Požadavky, testování a značení výkonu větracích zařízení
DIN 18017-3	Větrání koupelen a toalet bez vnějšího okna s ventilátorem
DIN EN 832	Tepelně-technické poměry budov, přepočítání spotřeby energie na vytápění – Obytné budovy
VDI 2071	Rekuperace tepla ve vzduchotechnických zařízeních
VDI 2081	Generování a tlumení hluku ve vzduchotechnických zařízeních
VDI 2087	Vzduchotechnické rozvodní systémy – podklady pro výpočet
VDI 3801	Hygienické požadavky na vzduchotechnická zařízení
EnEV	Předpis o úsporách energie

**Tento návod je součástí zařízení a je třeba ho uložit na takovém místě, aby byl kdykoliv přístupný.**

***Toto zařízení smí používat děti od 8 let a osoby se sníženými fyzickými, smyslovými nebo duševními schopnostmi nebo nedostatkem zkušeností a vědomostí, jsou-li pod dozorem nebo byli poučeni o bezpečném používání zařízení a rozumějí souvisejícím rizikům.***

***Toto zařízení není dětská hračka. Děti nesmí vykonávat čištění a údržbu bez dozoru.***

## 2. Normy a předpisy & Symboly a značky

---

### Všeobecné informace

Tento návod k montáži, provozu a údržbě je platný výhradně pro jednotky komfortního větrání obytných prostor s rekuperací tepla konstrukční řady CWL Excellent.

Před montáží a uvedením do provozu pečlivě prostudujte tento návod.

Řiďte se pokyny uvedenými v tomto dokumentu.

Montáž, uvedení do provozu, servis a kontroly mohou provádět pouze osoby s příslušným platným oprávněním k těmto činnostem.

V případě nerespektování pokynů uvedených v návodu na montáž, údržbu a uvedení do provozu zanikají nároky vyplývající ze záruky společnosti Wolf.

### Symboly a značky

V tomto návodu k montáži, provozu a údržbě se používají následující symboly a značky. Cílem těchto důležitých informací je ochrana osob a technická bezpečnost provozu.



Pod pojmem Bezpečnostní pokyny se rozumí pokyny, kterými je nutno se přesně řídit s cílem předcházet rizikům nebo úrazům osob a poškození jednotky.

Nebezpečí úrazu: vysoké napětí na elektrických částech!



Upozornění: Před demontáží vnějšího pláště je třeba vypnout hlavní vypínač.

Pokud je hlavní vypínač zapnutý, manipulace s elektrickými součástkami, zapojeními a kontakty je životu nebezpečná!

Hrozí zasáhnutí elektrickým proudem, které může vést k úrazu nebo úmrtí.

Připájecí svorky jsou pod napětím, i když je hlavní vypínač vypnutý.

#### Upozornění

Poznámky obsahují technické pokyny, kterými je nutno se řídit s cílem zabránit poruše nebo poškození jednotky.

### Bezpečnostní pokyny

Montáž, uvedení do provozu, servis a kontroly mohou provádět pouze osoby s příslušným platným oprávněním k těmto činnostem.



Elektrické instalace a opravy elektrických konstrukčních dílů smí vykonávat výhradně kvalifikovaní elektrikáři.



Při elektroinstalačních pracích je třeba se řídit předpisy VDE a předpisy místních dodavatelů elektrické energie.

Jednotky komfortního větrání domácností s rekuperací tepla CWL Excellent se mohou provozovat pouze v rámci svého výkonového rozsahu, který je uveden v technických podkladech společnosti Wolf.

Bezpečnostní a kontrolní prvky se nesmí odstranit, přemostit, ani jiným způsobem vyřadit z provozu.

Toto zařízení možno provozovat pouze v bezchybném technickém stavu. Poruchy a poškození, které ohrožují nebo snižují bezpečnost zařízení, je třeba neodkladně odborně odstranit.

V případě poškození nebo poruchy zařízení ihned odstavte a zabraňte dalšímu používání.

### Použití pro stanovený účel

Jednotka komfortního větrání obytných prostor CWL Excellent je zařízení s rekuperací tepla pro centrální větrání jednoho nebo vícero prostorů v bytech a rodinných domech.

Pomocí tohoto zařízení se odsává opotřebovaný vzduch (z kuchyně, koupelny a WC) přes výměník tepla, kde se filtruje a vypouští do okolí.

Současně je zvenku nasáván čerstvý vzduch, který se průchodem přes vzduchový filtr pročistí a poté se ohřátý ve výměníku tepla přivádí do větraných místností, např. do obývacího pokoje, ložnice, dětského pokoje a pod.

Zařízení pro větrání obytných prostor od společnosti Wolf nepoužívejte k větrání budov.

## 2. Normy a předpisy & Symboly a značky

---

### Použití k určenému účelu

Použití zařízení k určenému účelu znamená, že se bude používat výhradně k tomu, k čemu je určeno, tedy k větrání.

Tímto zařízením smí proudit pouze vzduch.

Proudící vzduch nesmí obsahovat žádné zdraví škodlivé, hořlavé, explozivní, agresivní, korozivní ani jinak škodlivé složky, které by mohly vážně, dokonce smrtelně poškodit zdraví lidí a zvířat nebo způsobit zničení rostlin, které se nacházejí v tomto prostoru.

K větrací jednotce se nesmí připojovat odsávací zařízení, jako například digestoř na odsávání zápachů, odsávání z laboratoří, systémy na odsávání prachu a podobně.

Takováto odsávací zařízení je nutno montovat a provozovat samostatně.

### Místo instalace



Teplota v místě instalace musí dosahovat nejméně +10 °C.

Místo instalace je potřeba zvolit tak, aby se dal zaručit dostatečný odvod kondenzátu.

Zařízení se nesmí instalovat do bezprostřední blízkosti hořlavých kapalin nebo plynů, ani na místa se zvýšenou vlhkostí vzduchu (například k bazénům) nebo na místa vystavená vlivu agresivních chemikálií.

Pro vykonávání údržby je potřeba ponechat před zařízením volný prostor alespoň 70 cm.

### Provozní pokyny

Před uvedením do provozu musí být provozovatel, popř. osoba obsluhující zařízení prokazatelně proškolená k obsluze.

Na zařízení nevykonávejte žádné změny.

Po delším odstavení a před opětovným uvedením do provozu vyměňte z hygienických důvodů filtry.

Byty s větracími jednotkami podléhají předpisům o spalovacích zařízeních s přívodem vzduchu z místa instalace podle normy DIN-1946, část 6.

### Údržba

Pravidelně kontrolujte funkčnost, čistotu a poškození jednotky.

Před údržbou je potřeba jednotku odpojit ze sítě a zajistit proti opětovnému připojení.

Nefunkční součásti a části zařízení se mohou nahradit pouze originálními náhradními díly od společnosti Wolf. V případě změn na zařízení nebo použití JINÝCH než originálních dílů společnosti Wolf záruka ztrácí platnost.

### Likvidace

Po uplynutí životnosti všechno vybavení zlikvidujte v souladu s příslušnými předpisy.

Před začátkem demontáže musí být zařízení odpojeno od elektrické sítě.

Kovové a plastové části je třeba vytřídit a zlikvidovat.

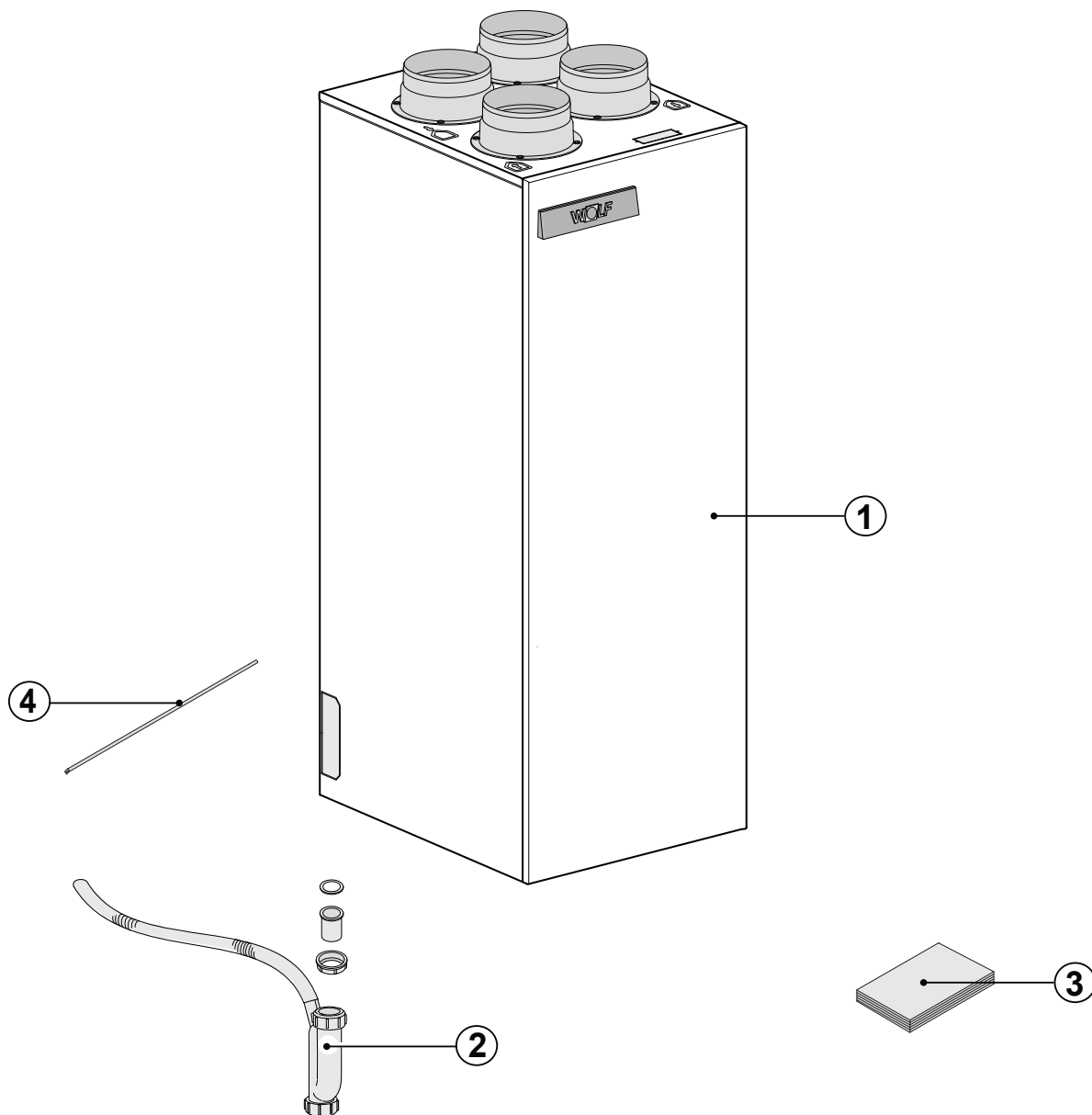
Elektrické a elektronické díly je třeba zlikvidovat jako elektronický šrot.

## 3. Zařízení

### 3.1 Obsah dodaného balení

Před montáží této rekuperační jednotky se ujistěte, zda byla dodána kompletní a nepoškozená.  
Součástí dodávky větrací jednotky s rekuperací tepla typu CWL-T-300 Excellent jsou tyto komponenty:

- ① Větrací jednotka s rekuperací tepla CWL-T-300 Excellent
- ② PVC připojení pro odvod kondenzátu obsahující:
  - 1x PVC ucpávku 1,5"
  - 1x těsnící kroužek
  - 1x PVC lepenou spojku 32 mm
  - 1x sifon (+ 600 mm hadice)
- ③ Dokumentace obsahující:
  - 1x návod k montáži, provozu a údržbě
  - 1x stručný návod k obsluze
- ④ Ochranný pásek (používá se pouze s elektrickým připojením na zadní straně)



## 4. Použití

---

Zařízení CWL-T-300 Excellent je větrací jednotkou s rekuperací tepla s účinností 93 %, maximální větrací kapacitou 300 m<sup>3</sup>/h a ventilátory s nízkou spotřebou energie.

Vlastnosti zařízení CWL-T-300 Excellent:

- plynulé nastavení objemového průtoku vzduchu na ovládacím panelu (volitelné)
- indikace údržby filtru na ovládacím panelu (volitelné) s možností indikace navícestupňovém přepínači
- nové ovládání protimrazové ochrany, které zaručuje optimální funkci zařízení i při velmi nízkých vnějších teplotách a které v případě potřeby aktivuje volitelný předehřívací registr
- nízká hladina hluku
- standardně dodáváno s automatickou obtokovou klapkou
- neustálý dohled nad průtokem vzduchu
- energeticky úsporné ventilátory s EC pohonem
- vysoká výkonnost

Správnou polohu vzduchových kanálů a jejich rozměry naleznete v ods. 5.3.

Zařízení CWL-T-300 Excellent se dodává připraveno na okamžitý provoz díky běžné síťové zástrčce na 230 V a rozhraní pro vícestupňový nízkonapěťový přepínač umístěný na vnější straně zařízení (přístupný po vyjmutí předního panelu).


**Poznámka: Při společném provozu se spalovacím zařízením s přívodem vzduchu z místa instalace je nutno zajistit rovnotlaký provoz**

**v souladu s platnými předpisy.**

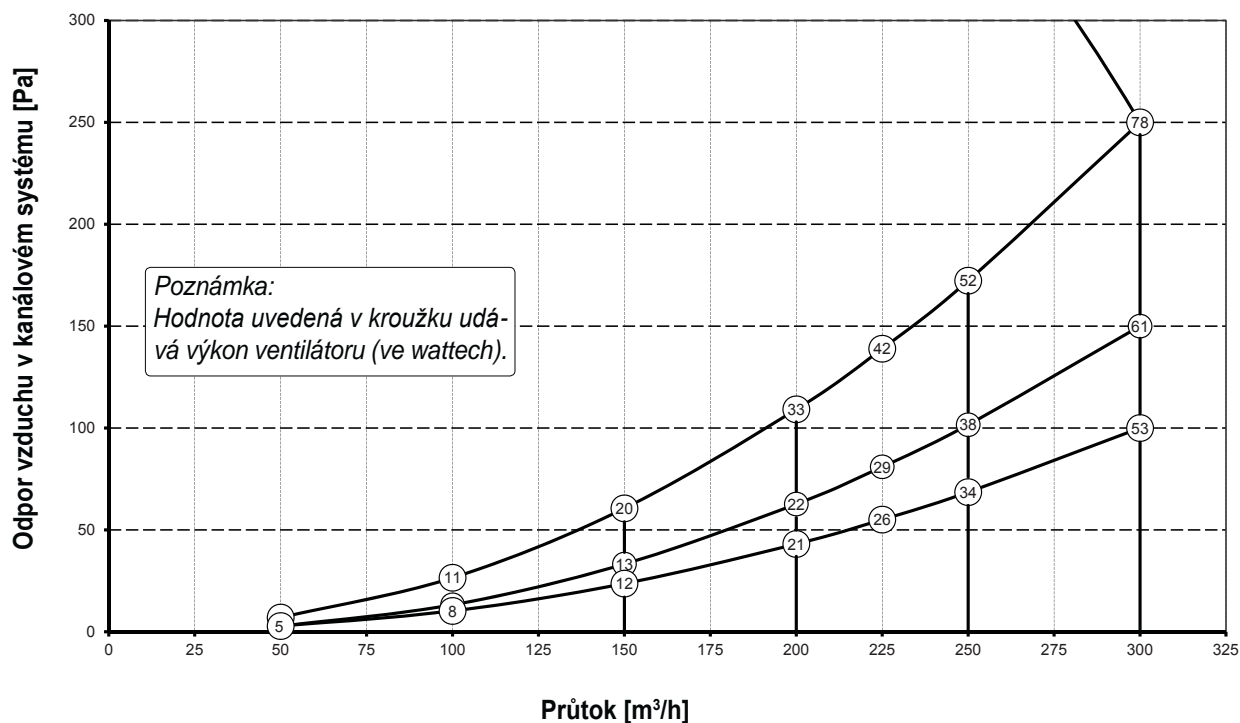
**Způsob provedení je nutno zajistit již ve fázi projektování.**

## 5. Charakteristika zařízení

### 5.1 Technické parametry

CWL-T-300 Excellent	
Síťové napětí [V/Hz]	230/50
Druh krytí	IP20
Rozměry (šířka x výška x hloubka) [mm]	475 x 1287,5 x 586
Průměr kanálu [mm]	Ø160
Vnější průměr odvodu kondenzátu [mm]	Ø32
Připojení k dohřívacímu registru [mm]	Ø15
Hmotnost [kg]	50
Třída filtru	ISO Coarse 60% (G4) {ISO ePM 1 50% (F7) volitelné pro přívod}
Nastavení ventilátoru (nastavení z výroby)	 1 2 3
Výkon ventilátorů [m3/h]	50 100 150 225
Povolený odpor vzduchu v kanálovém systému [Pa]	3 – 7 10 – 27 24 – 61 55 – 139
Příkon (bez předehřívacího registru) [W]	10 – 11 15 – 18 25 – 32 53 – 74
Odběr proudu (bez předehřívacího registru) [A]	0,14 0,20 – 0,23 0,31 – 0,37 0,57 – 0,75
Max. odběr proudu (včetně zapnutého předehřívacího registru) [A]	6
Max. výkon interního elektrického předehřívacího registru [W]	1000
Cos φ	0,32 – 0,33 0,33 – 0,35 0,35 – 0,37 0,40 – 0,43

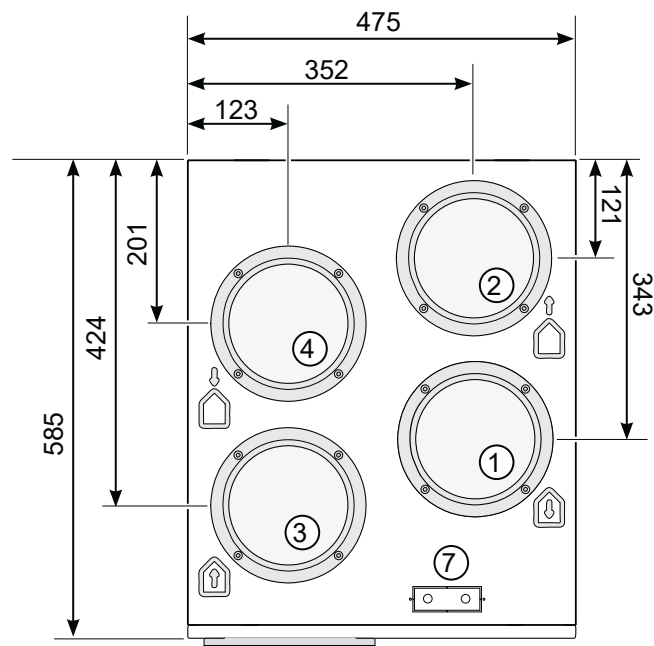
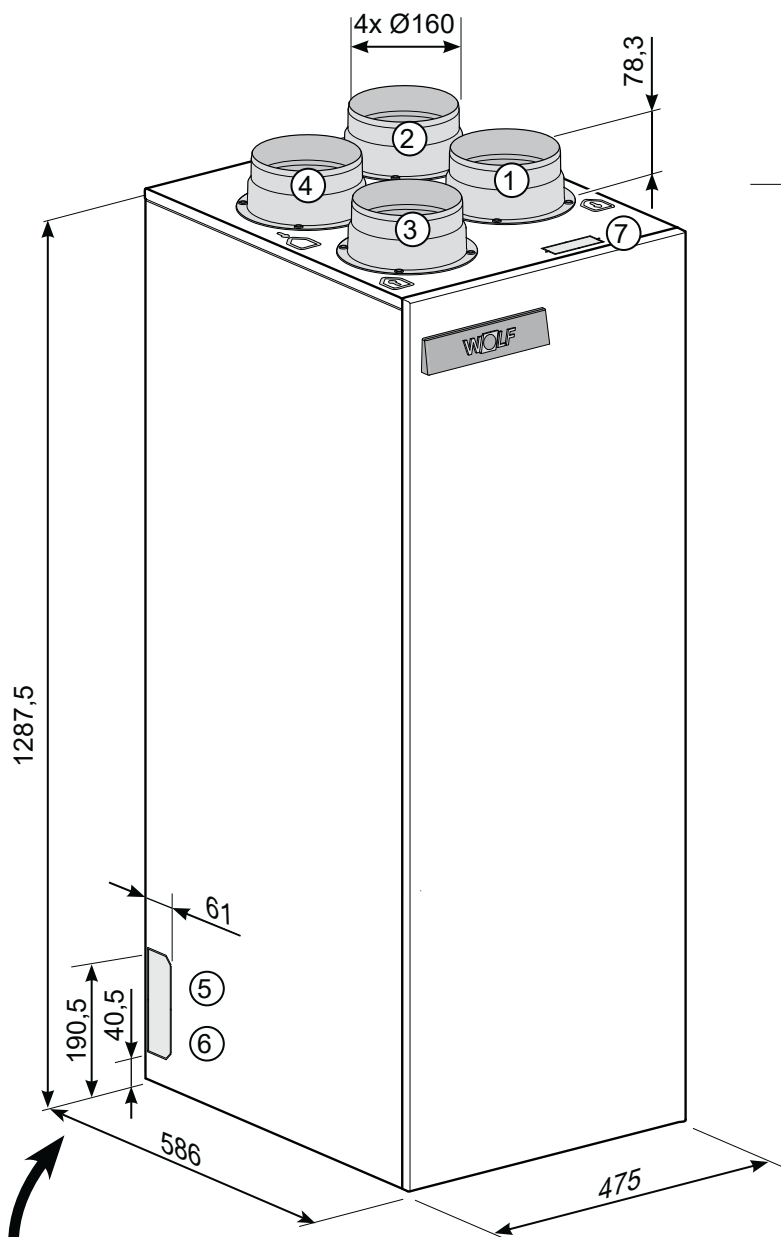
### 5.2 Charakteristika ventilátoru




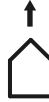




## 5. Charakteristika zařízení

### 5.3 Připojení a rozměry

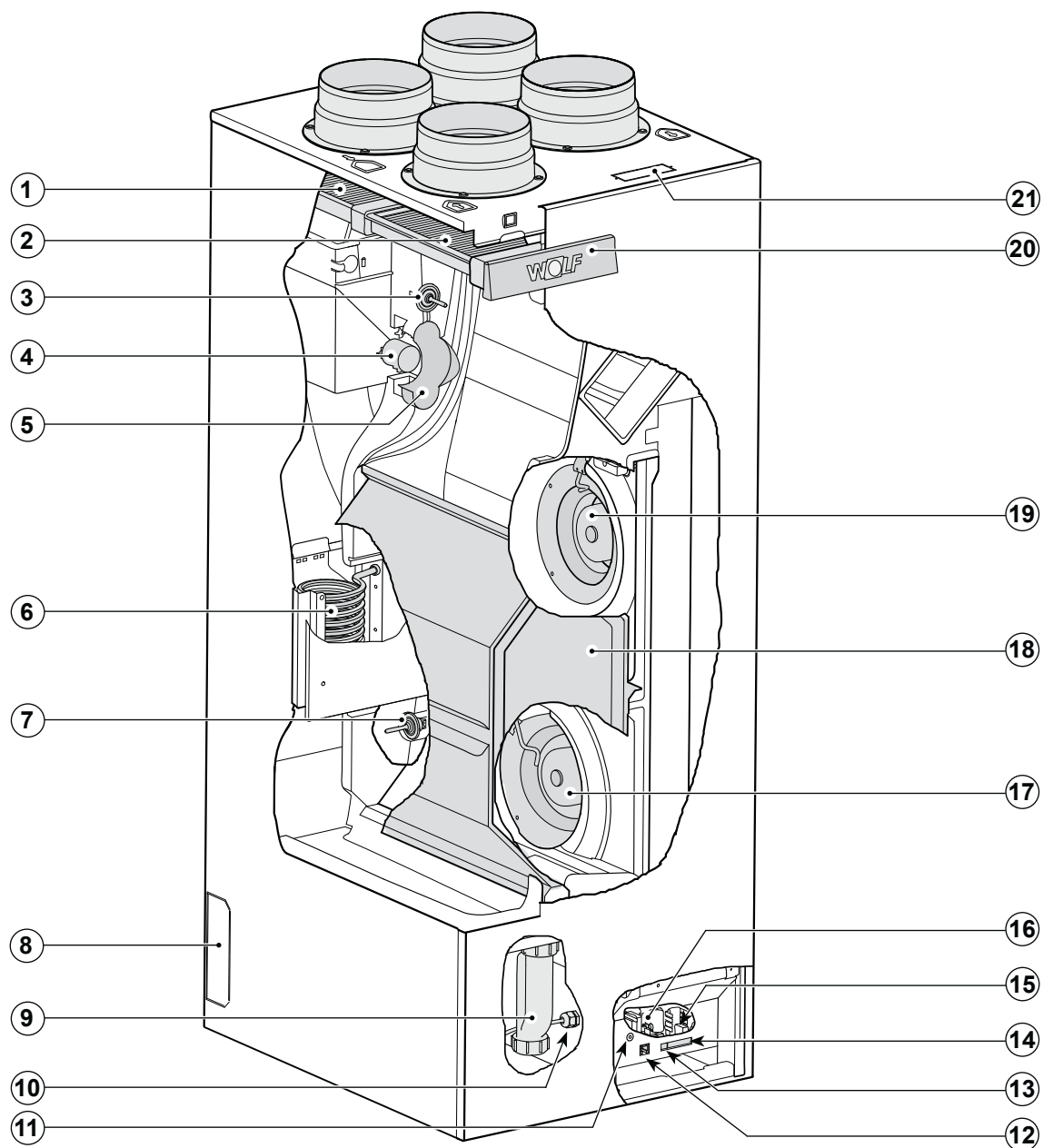


Všechny hodnoty jsou uvedeny v mm.

- ① = Přívod do obytného prostoru 
- ② = Výstup do vnějšího prostředí 
- ③ = Odvod z obytného prostoru 
- ④ = Přívod z vnějšího prostředí 
- ⑤ = Elektrické připojení
- ⑥ = Připojení odvodu kondenzátu
- ⑦ = Hydraulické připojení dohřívacího registru (volitelné)

## 5. Charakteristika zařízení

### 5.4 Zobrazení větrací jednotky



1	Filtr přiváděného vzduchu
2	Filtr odváděného vzduchu
3	Snímač vnitřní teploty
4	Motor obtokové klapky
5	Odjímatelná pěna
6	Předehřívací registr
7	Snímač vnější teploty
8	Vypuklý otvor (pro odvod kondenzátu a 230 V)
9	Sífon
10	Těsnění napájecího kabelu 230 V
11	Servisní připojení

12	Modulární konektor víceúrovňového přepínače X-2
13	Konektor eBus X-1
14	9-pinový konektor X-15
15	2-pinový konektor X-14
16	Řídící deska
17	Výfukový ventilátor
18	Výměník tepla
19	Nasávací ventilátor
20	Rám filtru
21	Těsnění pro volitelný dohřívací registr teplé vody

## 6. Provoz

### 6.1 Popis

Větrací jednotka je po připojení k síti ihned připravena k provozu. Odváděný vzduch z obytných prostor ohřívá svěží čerstvý vzduch z vnějšího prostředí. Šetří to energii a zabezpečuje čerstvý vzduch pro požadované místnosti.

Ovládací systém disponuje třemi režimy větrání. Průtok vzduchu se pro každý větrací režim nastavuje zvlášť. Systém neustálého řízení objemu zabezpečuje, aby se průtok vzduchu přes nasávací a výfukový ventilátor určoval nezávisle na tlaku ve vzduchových kanálech.

### 6.2 Podmínky použití obtoku

Standardní zabudovaná obtoková klapka umožňuje přívod čerstvého vzduchu, jež není ohříván výměníkem tepla. Chladný čerstvý vzduch je potřebný především během letních nocí. V takových případech se teplý vzduch z obytných prostor co nejvíce vyměňuje za chladnější čerstvý vzduch.

Obtoková klapka se otevírá a zavírá automaticky, když je splněno několik podmínek (tyto podmínky zapnutí obtoku naleznete v tabulce níže).

Provoz obtokové klapky je možno upravit v parametrech 5, 6 a 7 v nabídce Nastavení (více informací v kapitole 14).

Podmínky zapnutí obtokové klapky	
<b>Obtoková klapka se otevře, pokud</b> (Ovládání se každé dvě hodiny zkontroluje prostřednictvím zavření obtokové klapky)	<ul style="list-style-type: none"><li>- je vnější teplota vyšší než 7 °C a</li><li>- je vnější teplota nižší než vnitřní teplota v objektu a</li><li>- teplota v objektu je vyšší než teplota nastavená v parametru č. 5 nabídky Nastavení (standardně nastaveno na 24 °C).</li></ul>
<b>Obtoková klapka se zavře, pokud</b>	<ul style="list-style-type: none"><li>- je vnější teplota nižší než 7 °C <b>nebo</b></li><li>- vnější teplota je o 0,5 °C vyšší než vnitřní teplota v objektu <b>nebo</b></li><li>- teplota vnějšího prostředí je nižší než teplota nastavená v parametru 5 v nabídce Nastavení mínus teplota nastavená v hysterezi (parametr 6), standardně nastaveno na 22 °C (24,0 °C mínus 2,0 °C)</li></ul>

### 6.3 Protimrazová ochrana

Zařízení disponuje inteligentní protimrazovou ochranou.

Opis funkce:

Po zapnutí protimrazové ochrany (vnější teplota < -1,5 °C) bude předehřívací registr nepřetržitě aktivní ihned po tom, co začne výměník tepla zamrzat.

Zamrzání se deteguje pomocí snímačů tlaku.

Nasávací i výfukový ventilátor pokračují v provozu se stejnými průtoky vzduchu.

Aktivita nasávacího ventilátoru se postupně až do vypnutí bude snižovat pouze v případě, že výkon předehřívacího registru nebude dostačovat pro rozmrazování.

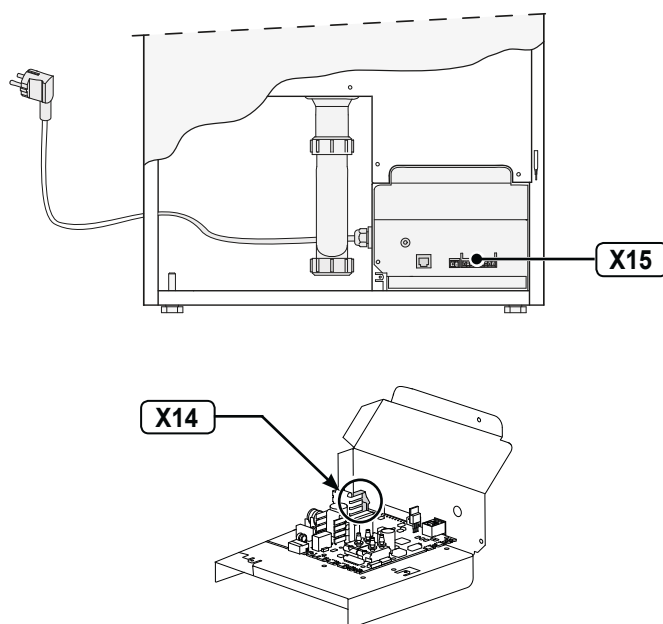
### 6.4 Možnosti připojení

Řídicí deska zařízení CWL-T-300 disponuje dvěma konektory (X14 a X15) s vícero možnostmi připojení pro různá použití.

9-pinový konektor X15 je přístupný na vnější straně zařízení po vyjmutí předního panelu (viz ods. 10.2 body 1, 2, 3 a 4).

2-pinový konektor X14 je přístupný po vyjmutí předního panelu a odjímatelného držáku desky. (viz ods. 10.2 bod 9).

Více informací o možnostech připojení konektorů X14 a X15 naleznete v ods. 12.1.



# 7. Instalace

## 7.1 Instalace všeobecně

Instalace jednotky:

1. Umístíte větrací jednotku (ods. 7.2)
2. Připojíte odvod kondenzátu (ods. 7.3)
3. Připojíte kanály (ods. 7.4)
4. Elektrické připojení:  
Připojíte síťové kabely (ods. 7.5.1), vícestupňový přepínač (ods. 7.5.2) a podle potřeby připojení e-Bus (ods. 7.5.3)

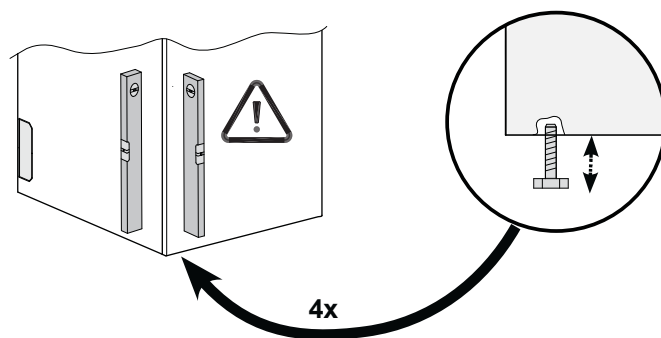
Při instalaci větrací jednotky je třeba dodržovat tyto pokyny a předpisy:

- předpisy o větrání obytných domů a bytů
- bezpečnostní předpisy pro nízkonapěťové zařízení
- předpisy o připojení vnitřní kanalizace v obytných domech a bytech
- případné další předpisy místního dodavatele elektrické energie
- návod k montáži, údržbě a provozu

## 7.2 Umístění větrací jednotky

Při instalaci je třeba postupovat podle těchto pokynů:

- Větrací jednotka se musí montovat ve vodorovné poloze.
- Místo instalace je třeba určit tak, aby byl dobrý odvod kondenzátu potrubím s vodním sifonem a dostatečným spádem.
- Teplota v místnosti instalace musí dosahovat nejméně +10 °C.
- Na čištění filtru a na servisní práce je třeba před zařízením ponechat volný prostor minimálně 70 cm a volnou montážní výšku 180 cm



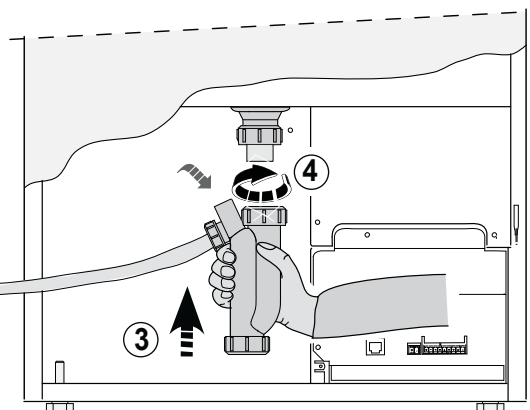
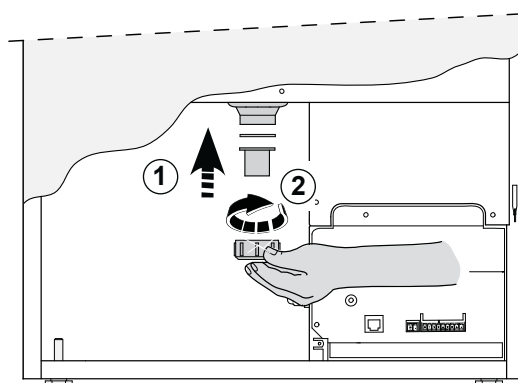
## 7.3 Připojení odvodu kondenzátu

Odvod kondenzátu pro zařízení CWL-T-300 Excellent se vede přes jeden ze tří vypuklých otvorů. Kondenzát se vypouští přes sifon do domovní kanalizace. Připájecí hrdlo pro připojení odvodu kondenzátu a sifon se dodává samostatně a servisní technik jej musí namontovat na spodní stranu zařízení. Tento připojovací díl má venkovní průměr 32 mm. Odvod musí být ukončen pod hladinou vody v sifonu.

Do sifonu nalijte vodu, aby do prostoru nepronikal pach z kanalizace.

Při chladných vnějších teplotách může dojít k vzniku kondenzátu až do výše 0,5 l/hod. v oblasti odváděného vzduchu.

Proto je zařízení vybaveno odvodem kondenzátu. Aby při instalaci odvodu kondenzátu nedocházelo k ztrátám, je potřeba zařízení i odvod instalovat tak, aby se nasával pouze potřebný vzduch.



**Upozornění:** Odvod kondenzátu nesmí být v žádném případě pevně spojen s kanalizací. Kondenzát musí volně odkapávat!

# 7. Instalace

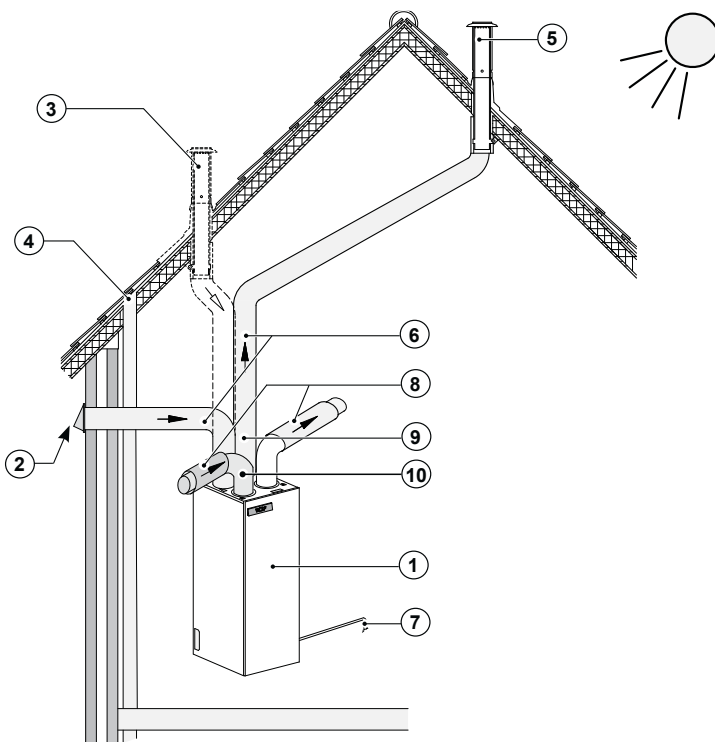
## 7.4 Připojení kanálů

Aby se zabránilo tvorbě kondenzátu na vnější straně nasávacího a výfukového kanálu zařízení CWL-T-300 Excellent, je třeba oba kanály z vnější strany parotěsně izolovat. Jsou-li kanály z umělé hmoty (EPE), dodatečná izolace není potřeba.

**Pro optimální tlumení hluku ventilátoru doporučujeme použít mezi zařízením a nasávacími/výfukovými kanály tlumiče hluku.**

Věnujte pozornost instalačnímu hluku, a to i pro začleněné kanály. Aby se zabránilo přeslechům, namontujte jednotlivé kanály tak, aby se ke klapkám většinou samostatně. Je-li to nevyhnutné, nasávací kanály je nutno izolovat (např. nacházejí-li se mimo izolovaného obalu).

Pro zařízení CWL-T-300 Excellent se požaduje průměr kanálu 160 mm.



- 1 = CWL-T-300 Excellent (instalujte vodorovně)
- 2 = Nejvhodnější místo nasávání čerstvého vzduchu
- 3 = Nasávání čerstvého vzduchu (volitelné)
- 4 = Průduch kanalizace
- 5 = Nejvhodnější místo pro odvod znečištěného vzduchu; je třeba použít izolovanou střešní přechodku
- 6 = Plastové roury rekuperátora tepla
- 7 = Připojení odvodu kondenzátu
- 8 = Tlumič hluku
- 9 = Kanály do objektu (přívod)
- 10 = Kanály z objektu (odvod)

- Čerstvý vzduch je třeba do obytných prostorů přivádět ze stinné strany budovy, například ze štítu nebo převisu střechy.
- Výfukový kanál je třeba vést přes konstrukci střechy tak, aby v ní nemohl vznikat kondenzát.
- Výfukový kanál mezi jednotkou CWL-T-300 Excellent a střešní přechodkou je potřeba vést tak, aby v potrubí nevznikal kondenzát.
- Vždy je potřeba používat izolované průchody střechy.
- Nejvyšší přípustný odpor v kanálovém systému při maximálním větracím výkonu je 150 Pa. Při zvýšeném odporu v kanálovém systému maximální větrací výkon klesá.
- Polohu mechanického výstupu větrání a průduchu kanalizace je nutno zvolit vhodným způsobem.
- Umístění hrdla sacího potrubí je potřeba zvolit tak, aby nedocházelo k znečišťování a k průvanu.
- Při použití flexibilních hadic je třeba počítat s tím, že je po určité době bude nutno vyměnit.

Je třeba vytvořit dostatečný počet větracích otvorů pro dodatečné proudění vzduchu, například mezery pode dveřmi musí mít výšku minimálně 2 cm.

# 7. Instalace

## 7.5 Elektrické připojení

### 7.5.1 Připojení zástrčky

Zařízení je možno připojit do lehce přístupné uzemněné zásuvky pomocí zástrčky, která je součástí zařízení. Při zapojení je nutno dodržet veškeré technické požadavky na elektrická zařízení v zemi instalace.

Pro vykonávání elektrických připojení používejte jeden ze tří vypuklých otvorů A, B nebo C v zařízení (umístění/velikost těchto otvorů naleznete v ods. 5.3).



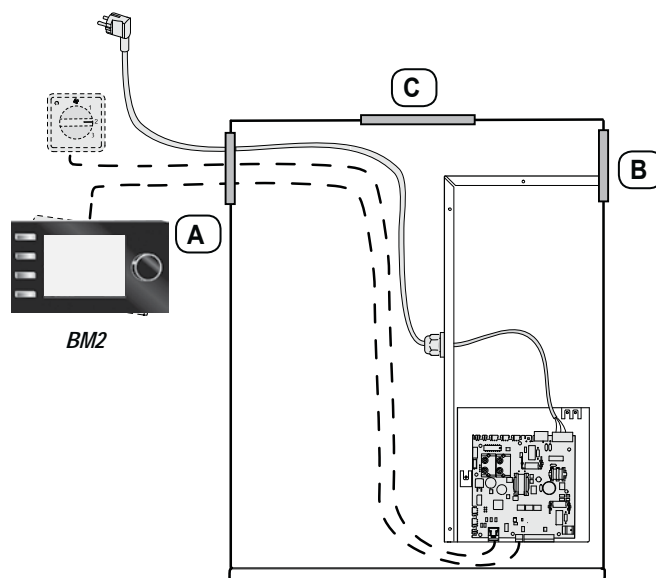
Při použití vypuklého otvoru (C) namontujte dodaný ochranný pásek, aby nedošlo k poškození napájecího zdroje (viz ods. 5.3).

**Ponechte dostatečnou kapacitu pro přehřívací registr s výkonem 1 000 W.**



#### Upozornění

Ventilátory a řídicí deska jsou pod vysokým napětím. Před prací se zařízením jej odpojte od elektrické sítě.



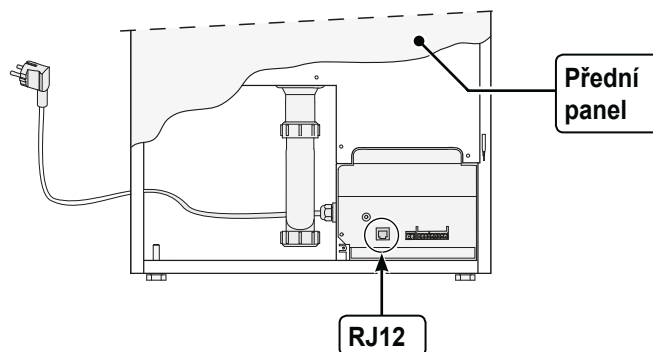
Perspektivní zobrazení

### 7.5.2 Připojení vícestupňového přepínače

Vícestupňový přepínač (není součástí dodávky) se připojuje k modulárnímu konektoru typu RJ12 (připojeno ke konektoru X2), který je umístěn na vnější části zařízení (přístupný po vyjmutí předního panelu).

- Čtyřstupňový přepínač s indikací stavu filtru musí být připojen šestižilým modulárním kabelem s použitím konektoru RJ12.

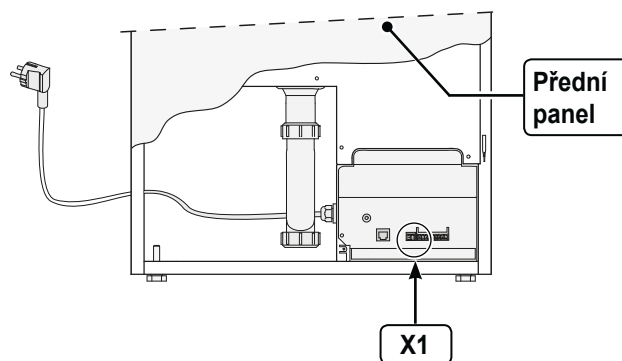
Příklady zapojení vícestupňového přepínače jsou uvedeny ve schématech 12.3, 12.4, 12.5 a 12.6. Stejně tak je možné použít bezdrátové dálkové ovládání nebo kombinaci vícestupňových přepínačů.



### 7.5.3 Připojení konektoru eBus (ovládací panel)

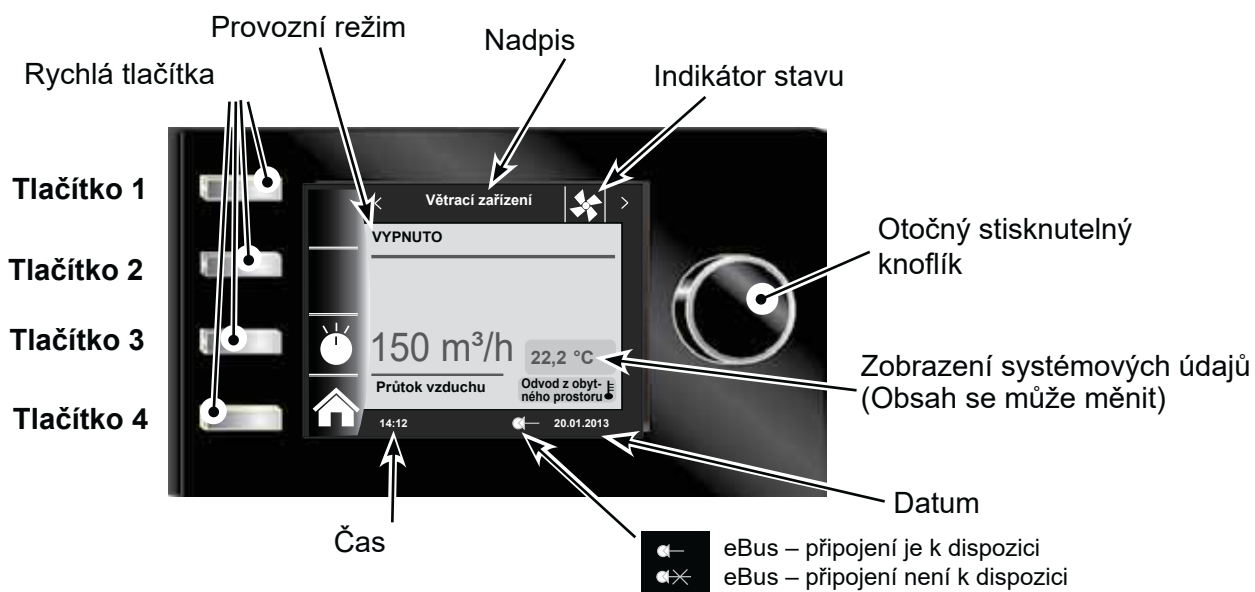
Zařízení CWL-T-300 Excellent využívá protokol eBus Chcete-li připojit připojení eBus (viz ods. 12.2 – 12.6), využijte 2-pinový konektor X1 na vnější části zařízení (přístupný po vyjmutí předního panelu).

Protokol eBus je možno využít například na spojení (kaskádové ovládání) spotřebičů (viz ods. 12.6). Vzhledem k citlivosti polarity vždy připájejte kontakty X1-1 k X1-1 a X1-2 k X1-2. Pokud tyto kontakty zaměníte, zařízení nebude fungovat! Informace o připojení (volitelného) ovládacího panelu BM2 naleznete v ods. 12.2.



## 8. Displej ovládacího panelu

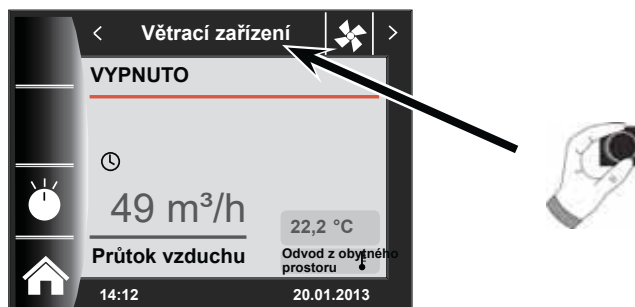
### 8.1 Ovládací panel BM2 všeobecně



### 8.2 Displej provozního režimu BM2

Stránka se stavem větrací jednotky se zobrazí pouze tehdy, je-li zařízení CWL Excellent připojeno k WRS.


**Upozornění:** Paralelní provoz s BML není možný.





## 8. Displej ovládacího panelu


### 8.3 Změna provozního režimu BM2 / Začátek – Konec / ZAPNOUT – VYPNOUT


(Více informací naleznete i v kapitole 28 „Změna parametrů větrací jednotky“)

**Tlačítko 3** 





**Tlačítko 3** 


změnit 


potvrdit 


Předprogramované spínací časy automatického režimu naleznete v kapitole 19.1.





**Tlačítko 3** 

vybrat 


vyvolat 


změnit 

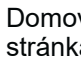
potvrdit 




### Zpět na domovskou stránku

**Tlačítko 4** 



**Tlačítko 4** 

Domovská stránka





## 8. Displej ovládacího panelu

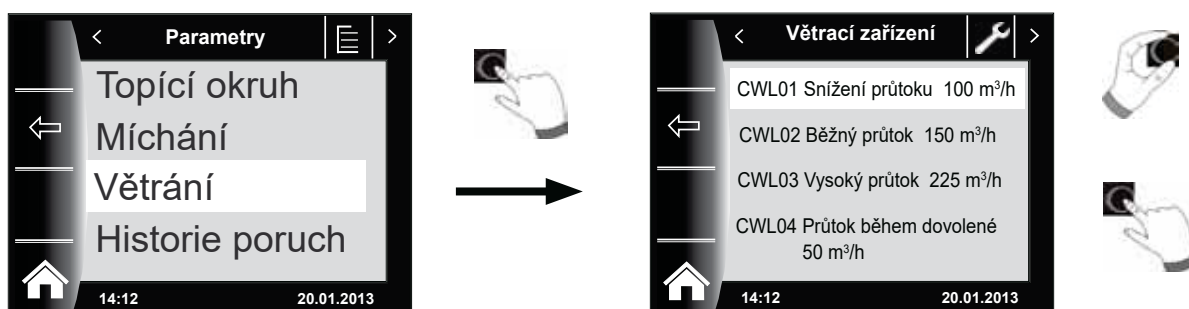
### 8.4 Změna parametrů větrací jednotky pomocí BM2

Není-li k dispozici žádné zařízení CWL Excellent, nabídka pro větrací zařízení se nezobrazí.


Pomocí ovládacího panelu BM-2 je možno nastavovat parametry větrací jednotky (např. snížení průtoku vzduchu, běžný průtok vzduchu).

Možnosti nastavení a vysvětlení jednotlivých parametrů naleznete dále v tabulce.





Po výběru parametru se načítají údaje z větrací jednotky a zobrazí se na displeji na přibližně 5 sekund. Následně je můžete změnit.



#### Možností nastavení

Úplný seznam parametrů větrací jednotky CWL			
Nastavené větrání		Nastavení z výroby	Rozsah nastavení
CWL1	Omezený průtok vzduchu (Režim 1)	100 m <sup>3</sup> /h	50 – 300 m <sup>3</sup> /h
CWL2	Běžný průtok vzduchu (Režim 2)	150 m <sup>3</sup> /h	50 – 300 m <sup>3</sup> /h
CWL3	Intenzivní průtok vzduchu (Režim 3)	225 m <sup>3</sup> /h	50 – 300 m <sup>3</sup> /h
CWL4	Ochrana proti vlhkosti při průtoku vzduchu (Režim  )	50 m <sup>3</sup> /h	0 – 50 m <sup>3</sup> /h
CWL5	Teplota obtoku	24 °C	15 °C – 35 °C
CWL6	Hystereze obtoku	2 °C	0 °C – 5 °C

#### Vysvětlení k větrací jednotce (viz i hlavní nabídku)

	Takto se označuje nastavený průtok vzduchu pro parametr CWL4. „Časovou ochranu proti vlhkosti“ je možno aktivovat pouze zadáním času začátku a času konce. Po uplynutí tohoto času se program přepne zpět na předtím zvolený provozní režim.
	Při „omezeném větrání“ větrací zařízení trvale funguje podle nastavení parametru CWL1
	Při „běžném větrání“ větrací zařízení trvale funguje podle nastavení parametru CWL2
	Takto se označuje nastavený průtok vzduchu pro parametr CWL3. „Časové intenzivní větrání“ je možno aktivovat pouze zadáním času začátku a času konce. Po uplynutí tohoto času se program přepne zpět na předtím zvolený provozní režim.

## 9. Poruchy

### 9.1 Kódy na displeji

Kód poruchy	Příčina poruchy	Vliv na zařízení	Pokyny pro servisního technika
<b>E100</b>	Snímač tlaku nasávacího ventilátoru nepracuje správně. Červené tlakové hadice jsou ucpané nebo pokroucené.	<ul style="list-style-type: none"> <li>- Přepněte na konstantní regulaci rychlosti.</li> <li>- Při vnější teplotě pod 0 °C se zapne předehřívací registr.</li> </ul>	<ul style="list-style-type: none"> <li>• Odpojte zařízení z elektrické sítě.</li> <li>• Zkontrolujte nečistoty, pokroucení nebo poškození červených tlakových hadic (včetně tlakových trubic).</li> </ul>
<b>E101</b>	Snímač tlaku výfukového ventilátoru nepracuje správně. Modré tlakové hadice jsou ucpané nebo pokroucené.	<ul style="list-style-type: none"> <li>- Přepněte na konstantní regulaci rychlosti.</li> <li>- Při vnější teplotě pod 0 °C se zapne předehřívací registr.</li> </ul>	<ul style="list-style-type: none"> <li>• Odpojte zařízení z elektrické sítě.</li> <li>• Zkontrolujte nečistoty, pokroucení nebo poškození modrých tlakových hadic (včetně tlakových trubic).</li> </ul>
<b>E103</b>	Obtok nepracuje správně.	<ul style="list-style-type: none"> <li>- Žádný. (Příliš nízký proud → Krokový motor není správně připojený nebo je vadný; Příliš vysoký proud → Zkrat kabeláže nebo krokového motoru)</li> </ul>	<ul style="list-style-type: none"> <li>• Odpojte zařízení z elektrické sítě.</li> <li>• Zkontrolujte připojení krokového motoru, kabeláž nebo vyměňte krokový motor.</li> </ul>
<b>E104</b>	Výfukový ventilátor nepracuje správně.	<ul style="list-style-type: none"> <li>- Oba ventilátory jsou vypnuty.</li> <li>- Předehřívací registr je vypnutý.</li> <li>- Podle situace: dohřívací registr je vypnutý.</li> <li>- Restartování každých 5 minut.</li> </ul>	<ul style="list-style-type: none"> <li>• Odpojte zařízení z elektrické sítě.</li> <li>• Vyměňte výfukový ventilátor.</li> <li>• Znovu zapojte zařízení do elektrické sítě; porucha se automaticky vynuluje.</li> <li>• Zkontrolujte kabeláž.</li> </ul>
<b>E105</b>	Nasávací ventilátor nefunguje správně.	<ul style="list-style-type: none"> <li>- Oba ventilátory jsou vypnuty.</li> <li>- Předehřívací registr je vypnutý.</li> <li>- Podle situace: dohřívací registr je vypnutý.</li> <li>- Restartování každých 5 minut.</li> </ul>	<ul style="list-style-type: none"> <li>• Odpojte zařízení z elektrické sítě.</li> <li>• Vyměňte nasávací ventilátor.</li> <li>• Znovu zapojte zařízení do elektrické sítě; porucha se automaticky vynuluje.</li> <li>• Zkontrolujte kabeláž.</li> </ul>
<b>E106</b>	Snímač měřící vnější teplotu nefunguje správně.	<ul style="list-style-type: none"> <li>- Oba ventilátory jsou vypnuty.</li> <li>- Předehřívací registr je vypnutý.</li> <li>- Obtok je zavřený a zablokovaný.</li> </ul>	<ul style="list-style-type: none"> <li>• Odpojte zařízení z elektrické sítě.</li> <li>• Vyměňte snímač teploty.</li> <li>• Znovu zapojte zařízení do elektrické sítě; porucha se automaticky vynuluje.</li> </ul>
<b>E107</b>	Snímač měřící teplotu odváděného vzduchu nefunguje správně.	<ul style="list-style-type: none"> <li>- Obtok je zavřený a zablokovaný.</li> </ul>	<ul style="list-style-type: none"> <li>• Odpojte zařízení z elektrické sítě.</li> <li>• Vyměňte snímač vnitřní teploty.</li> </ul>
<b>E108</b>	Je-li namontován: Snímač dohřívacího registru nefunguje správně nebo není připojený.	<ul style="list-style-type: none"> <li>- Dohřívací registr je vypnutý.</li> <li>- Případně podle situace: Geotermální výměník tepla je vypnutý.</li> </ul>	<ul style="list-style-type: none"> <li>• Vyměňte snímač vnější teploty.</li> </ul>
<b>E109</b>	Porucha připojeného snímače CO <sub>2</sub>	<ul style="list-style-type: none"> <li>- Zařízení nadále pracuje.</li> </ul>	<ul style="list-style-type: none"> <li>• Odpojte zařízení z elektrické sítě.</li> <li>• Vyměňte snímač CO<sub>2</sub>; správně nastavte přepínače DIP nového snímače CO<sub>2</sub>.</li> <li>• Znovu připojte zařízení do elektrické sítě; porucha se automaticky vynuluje.</li> </ul>
<b>E111</b>	Je-li namontován: Snímač relativní vlhkosti vzduchu nepracuje správně.	<ul style="list-style-type: none"> <li>- Zařízení nadále pracuje.</li> </ul>	<ul style="list-style-type: none"> <li>• Odpojte zařízení z elektrické sítě.</li> <li>• Vyměňte snímač relativní vlhkosti vzduchu.</li> </ul>
<b>E112</b>	Je-li namontován: Protimrazová ochrana registru teplé vody je aktivní.	<ul style="list-style-type: none"> <li>- Oba ventilátory se vypnou, je-li teplota přiváděného vzduchu &lt; 5°C.</li> </ul>	<ul style="list-style-type: none"> <li>• Porucha se automaticky vynuluje při teplotě přiváděného vzduchu &gt; 10 °C</li> </ul>
	Mikropřepínače na řídicí desce nejsou správně nastaveny.	<ul style="list-style-type: none"> <li>- Zařízení vůbec nefunguje, nerozsvěcují se ani červené kontrolky LED na více- stupňovém přepínači.</li> </ul>	<ul style="list-style-type: none"> <li>• Mikropřepínače nastavte správně. (viz ods. 11.1).</li> </ul>

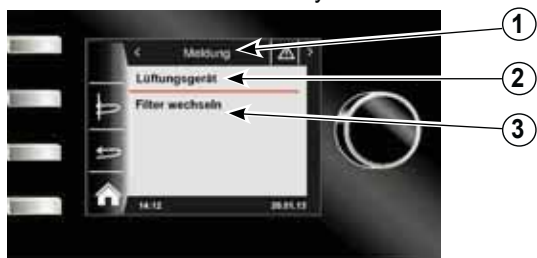
#### Důležité!

Nefunguje-li režim 2 více-  
stupňového přepínače, modulární konektor více-  
stupňového přepínače byl připojen naopak. Odpojte jeden z konektorů více-  
stupňového přepínače RJ a připojte opačně nový konektor.

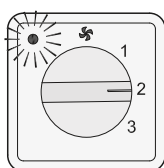
# 10. Údržba

## 10.1. Čištění filtru ze strany uživatele

Filtry je nutno měnit minimálně každý rok.



- 1 = Hlášení (Notification)
- 2 = Větrací jednotka (Ventilator unit)
- 3 = Výměna filtrů (Filter replacement)



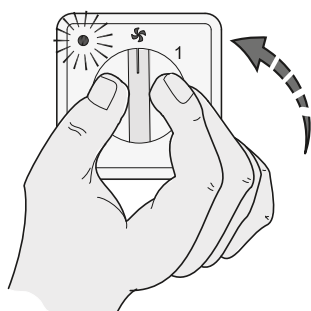
**Používání zařízení bez filtrů není povoleno!**

### Čištění a výměna filtrů:

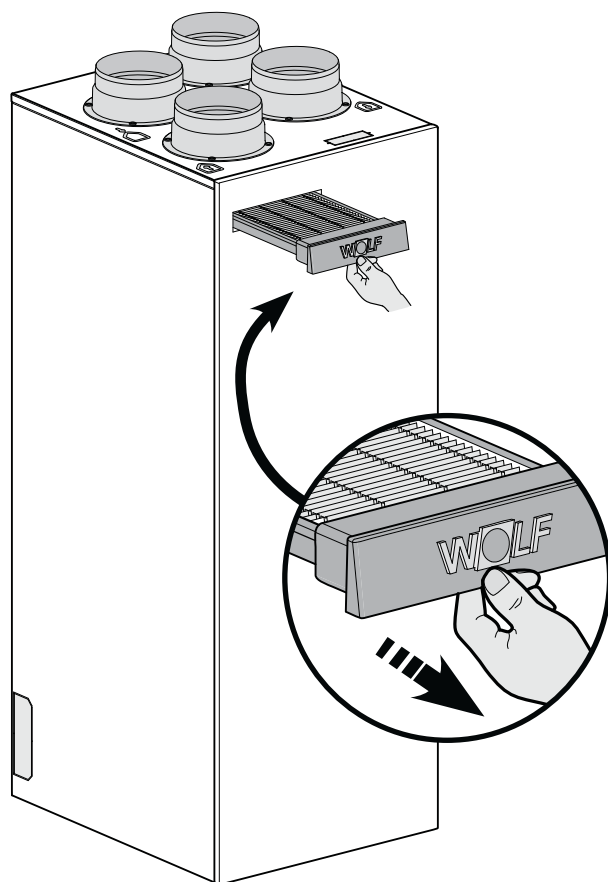
1 Zařízení přepněte pomocí vícestupňového přepínače na



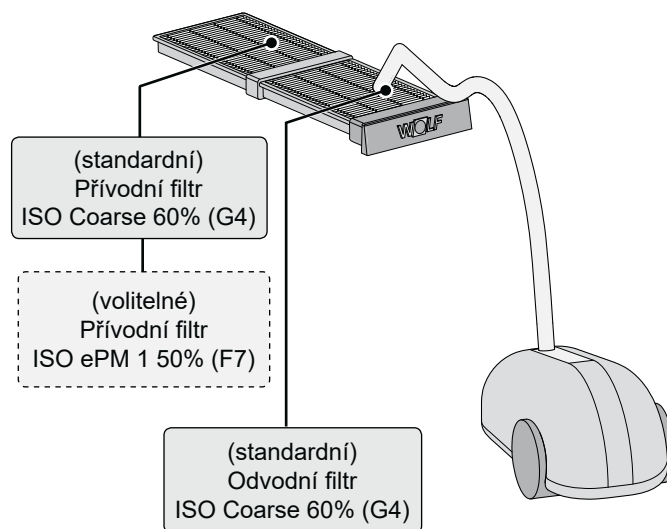
ovládacím panelu na nejnižší režim větrání.



2 Vytáhněte držák filtrů ze zařízení.



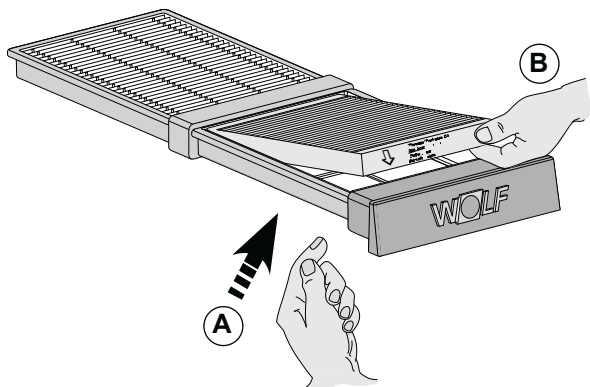
3a Vyčistěte oba filtry.



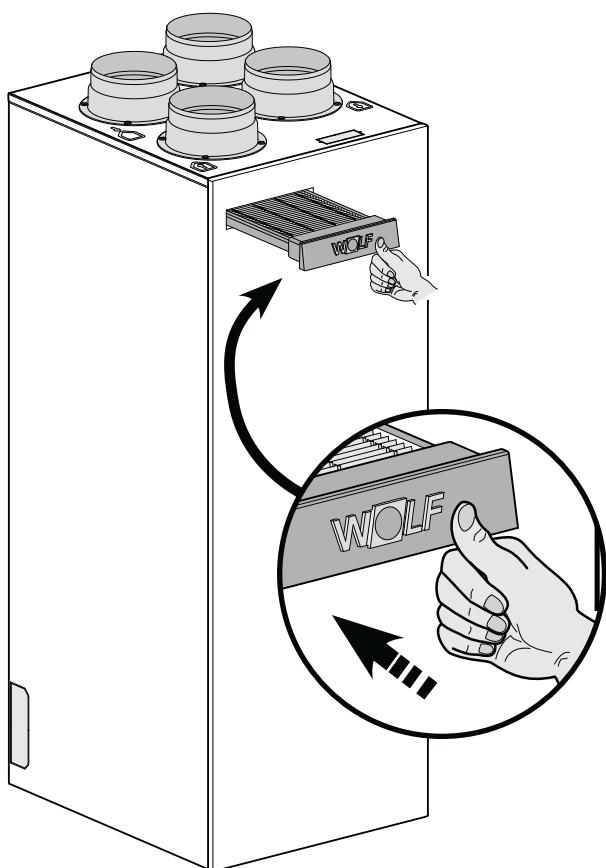
# 10. Údržba

3b Vyměňte filtry.

1



4 Znovu namontujte držák filtrů do zařízení.



5 Po vyčištění nebo výměně filtrů obnovte indikátor stavu filtru stisknutím tlačítka Zpět (↶) na ovládacím panelu na pět sekund. Jako potvrzení vynulování „počítadla“ se na displeji ovládacího panelu skryje text „FILTER.“ Také znovu zhasne červená kontrolka LED na volitelně připojeném vícestupňovém přepínači.



- 1 = Hlášení
- 2 = Větrací jednotka
- 3 = Hlášení se vynuluje

Zařízení znovu nastavte na původní režim větrání.

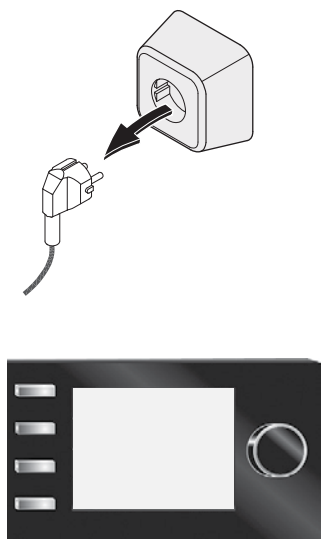


# 10. Údržba

## 10.2 Údržba ze strany servisního technika

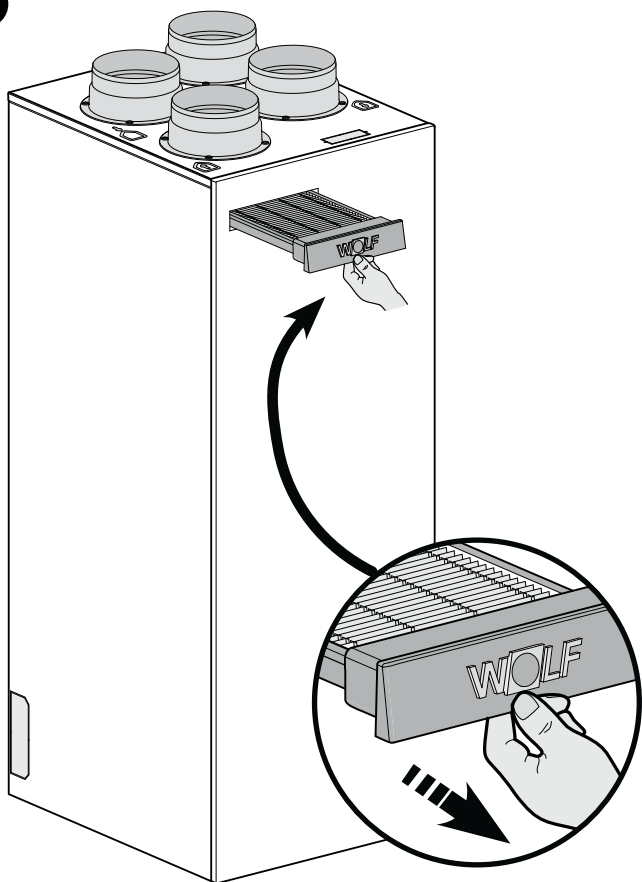
Údržba prováděná technikem zahrnuje čištění tepelného výměníku, interního předehřívače (volitelně) a ventilátorů. To je nutné alespoň jednou ročně.

1

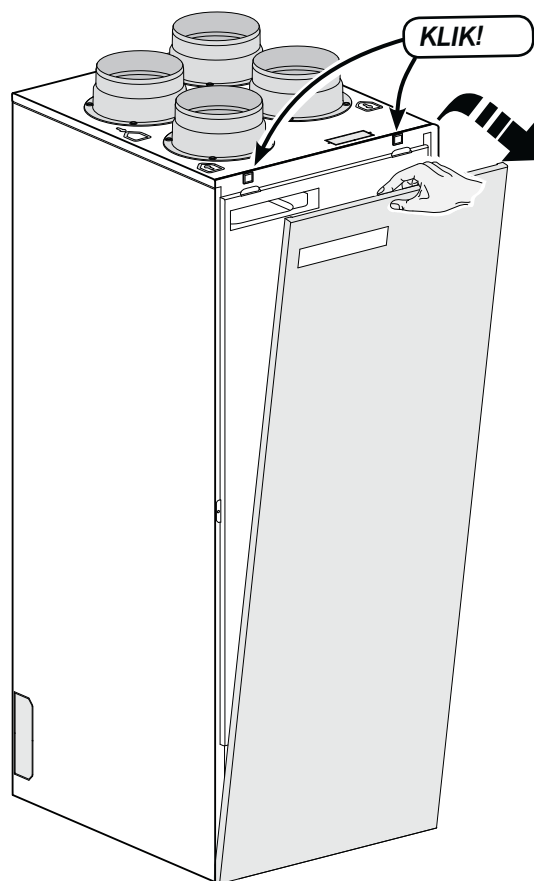


BM2

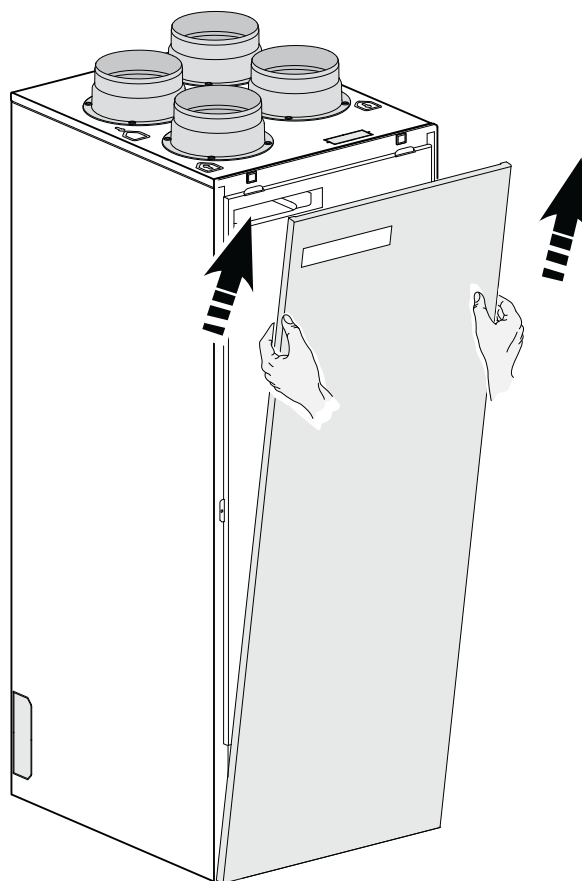
2



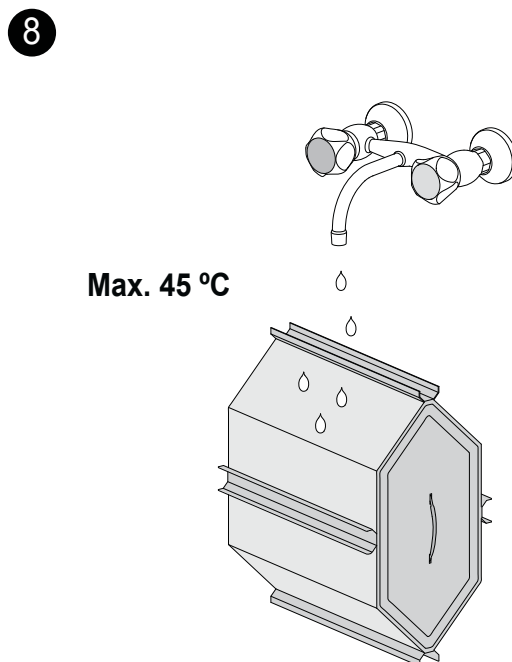
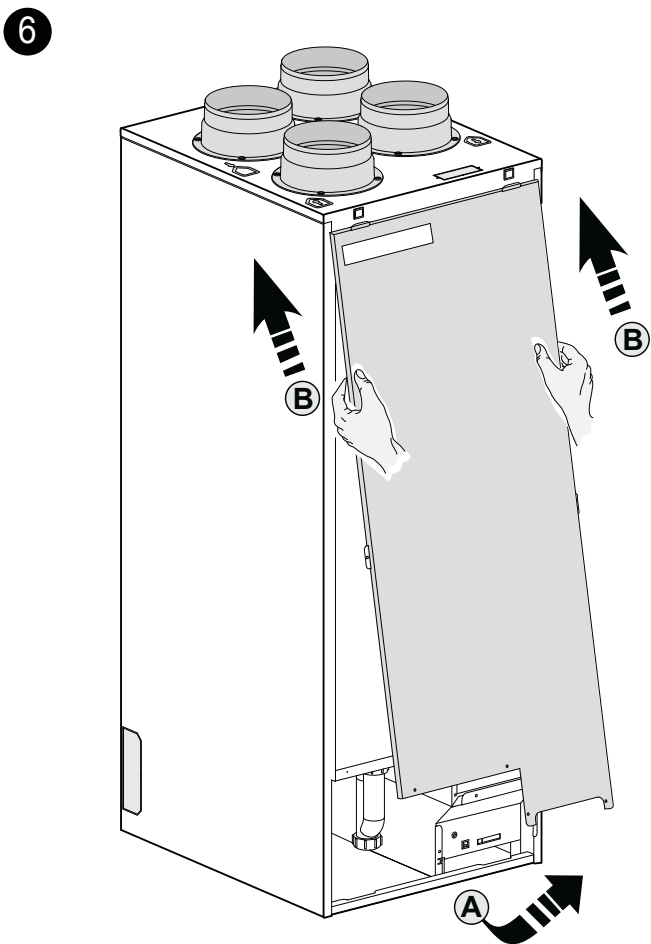
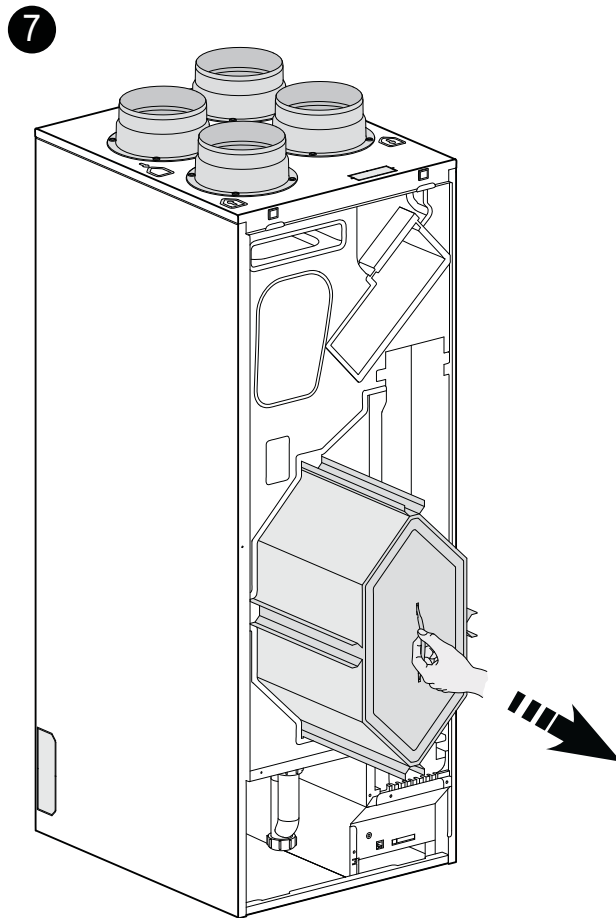
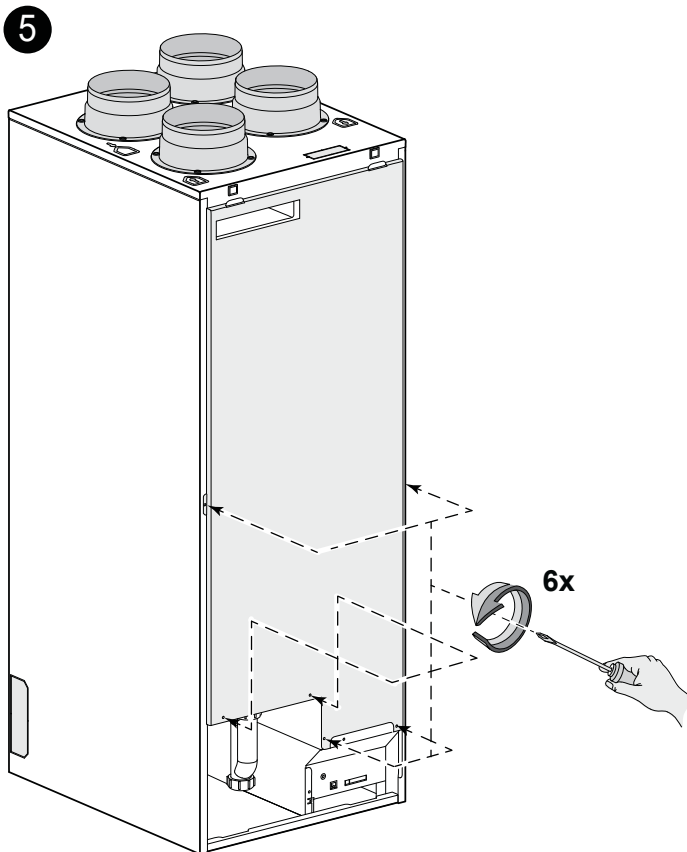
3



4



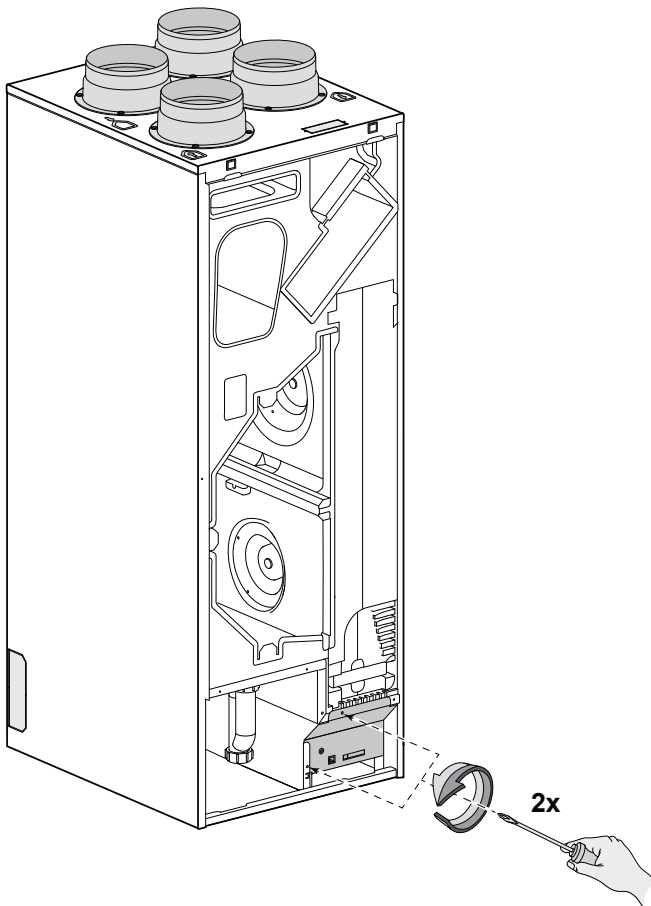
# 10. Údržba



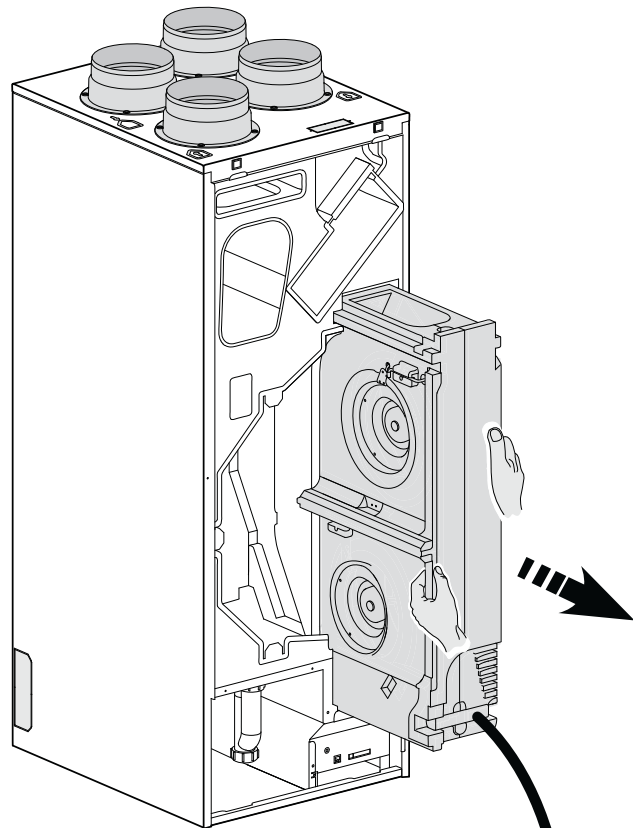
Čistěte teplou vodou a běžným čisticím prostředkem.

# 10. Údržba

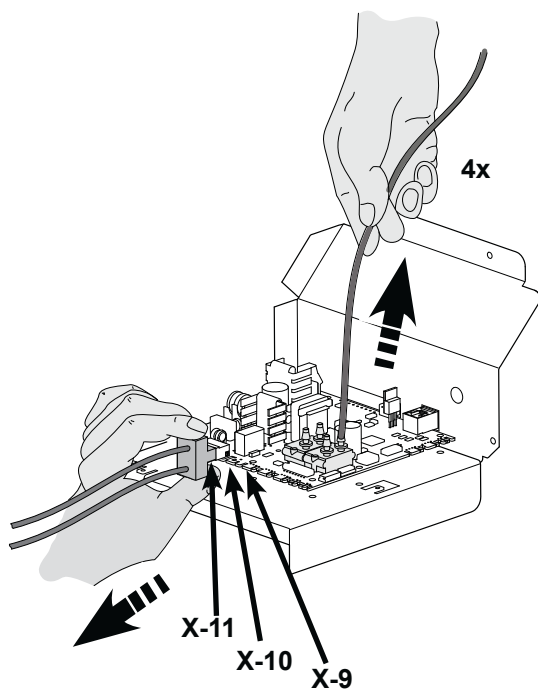
9



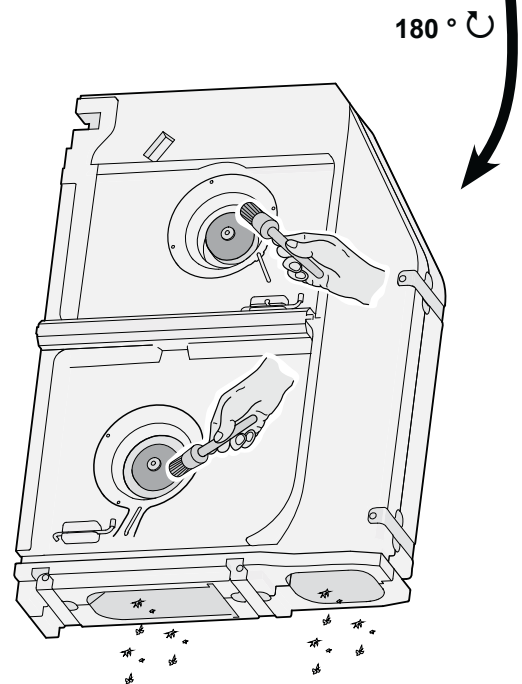
11



10

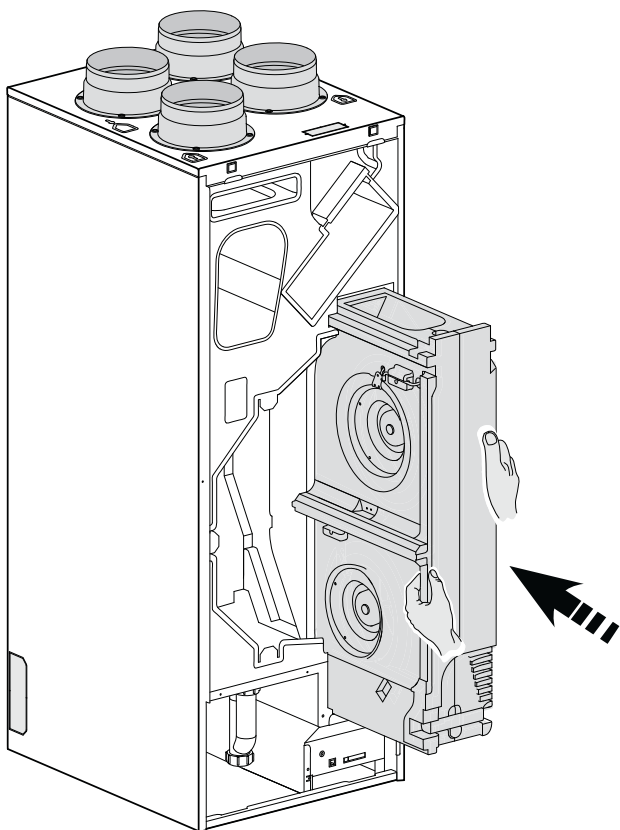


12

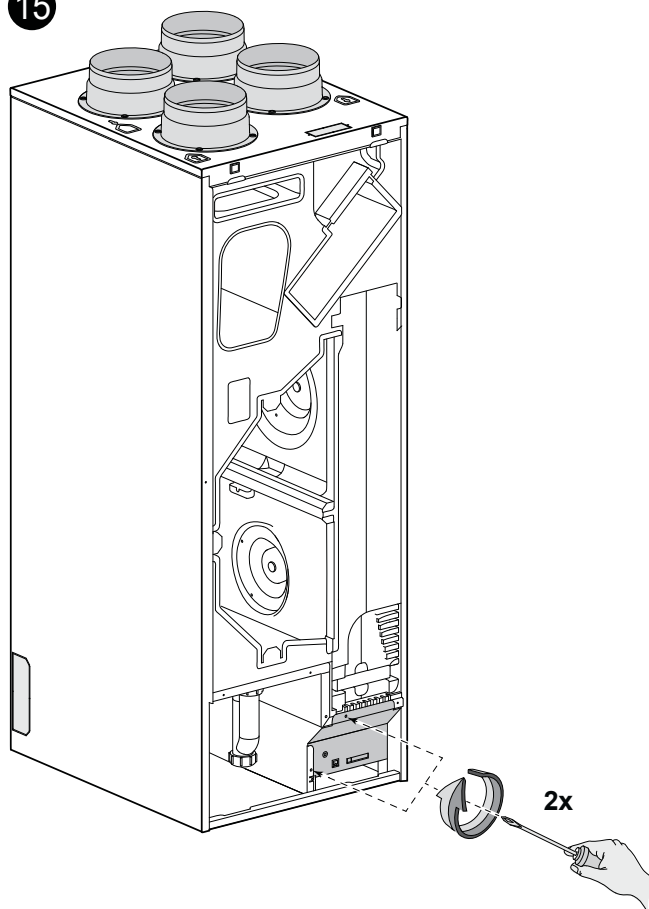


# 10. Údržba

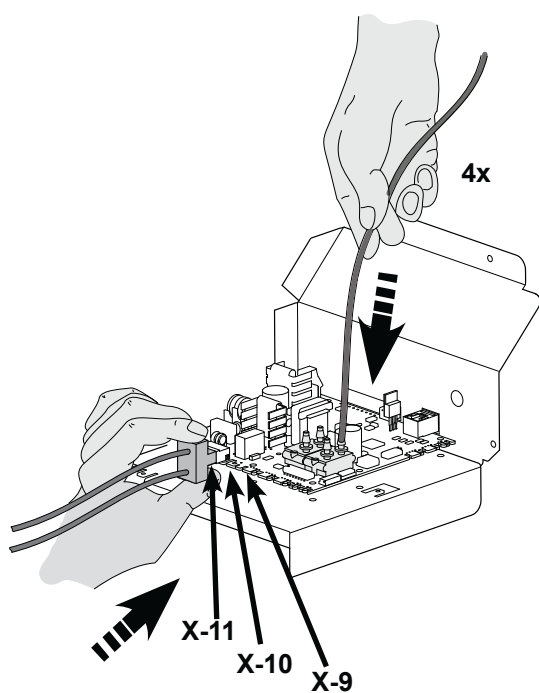
13



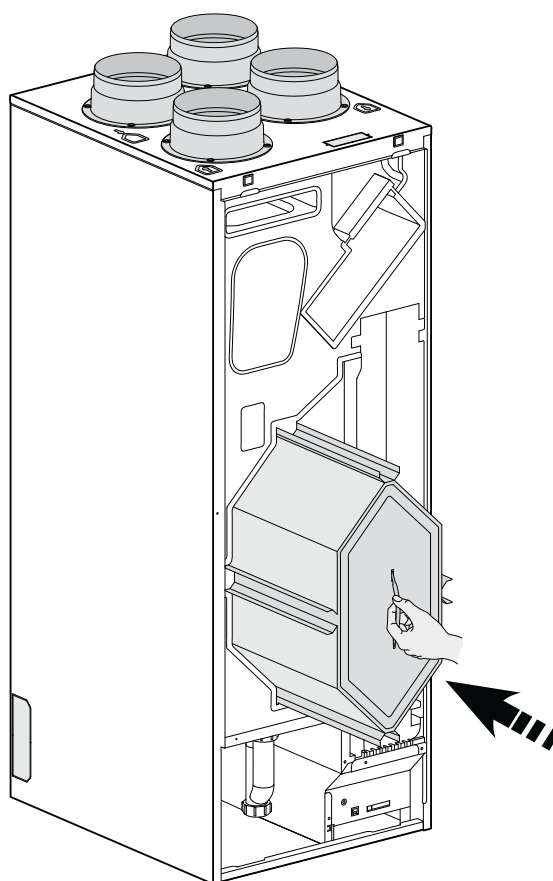
15



14



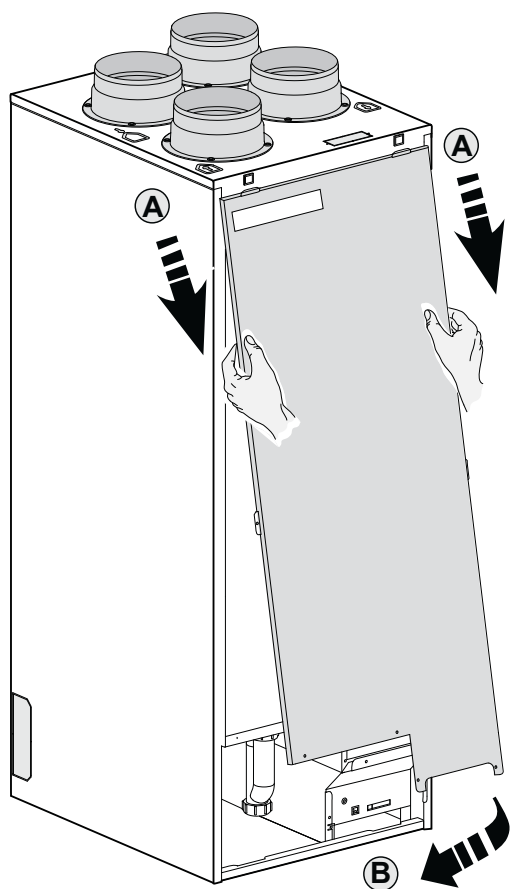
16



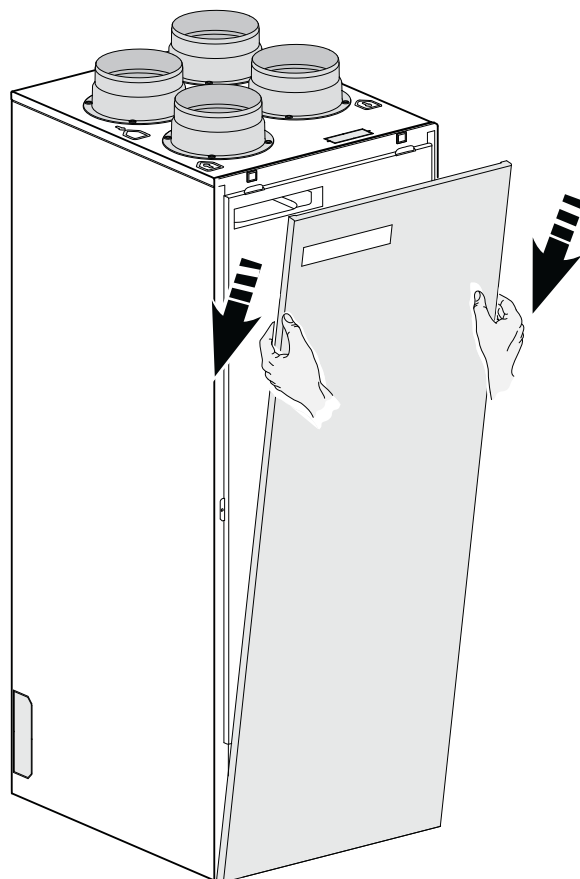


# 10. Údržba

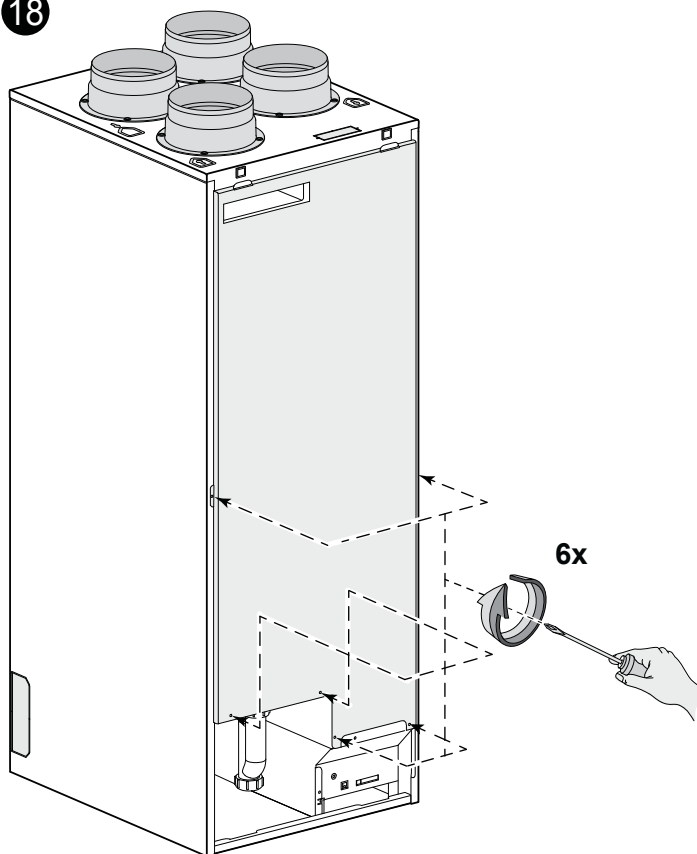
17



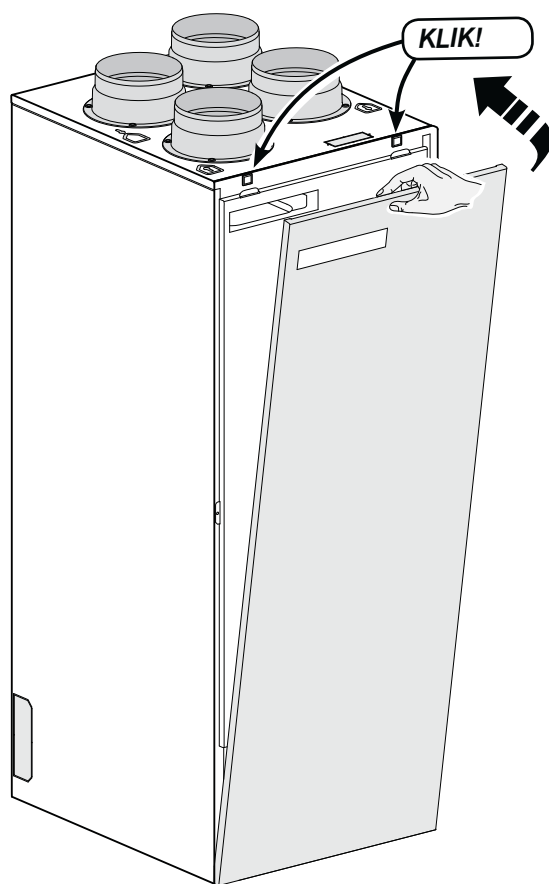
19



18

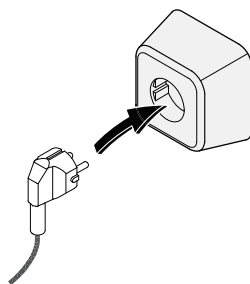


20



## 10. Údržba

21

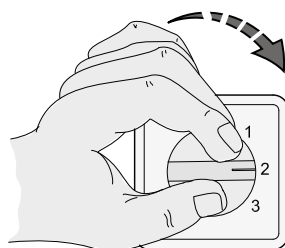


5 sek.



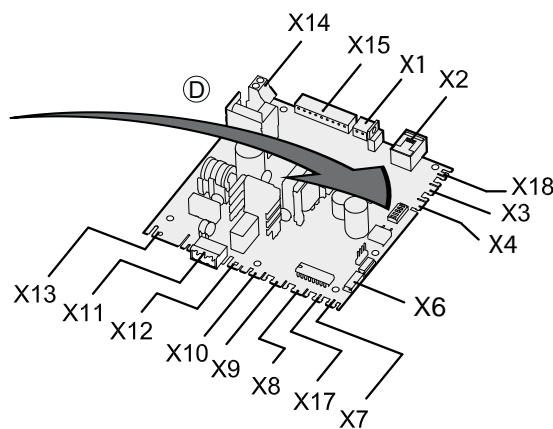
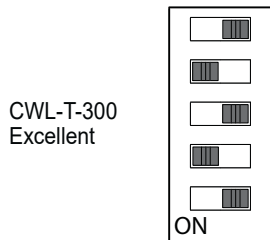
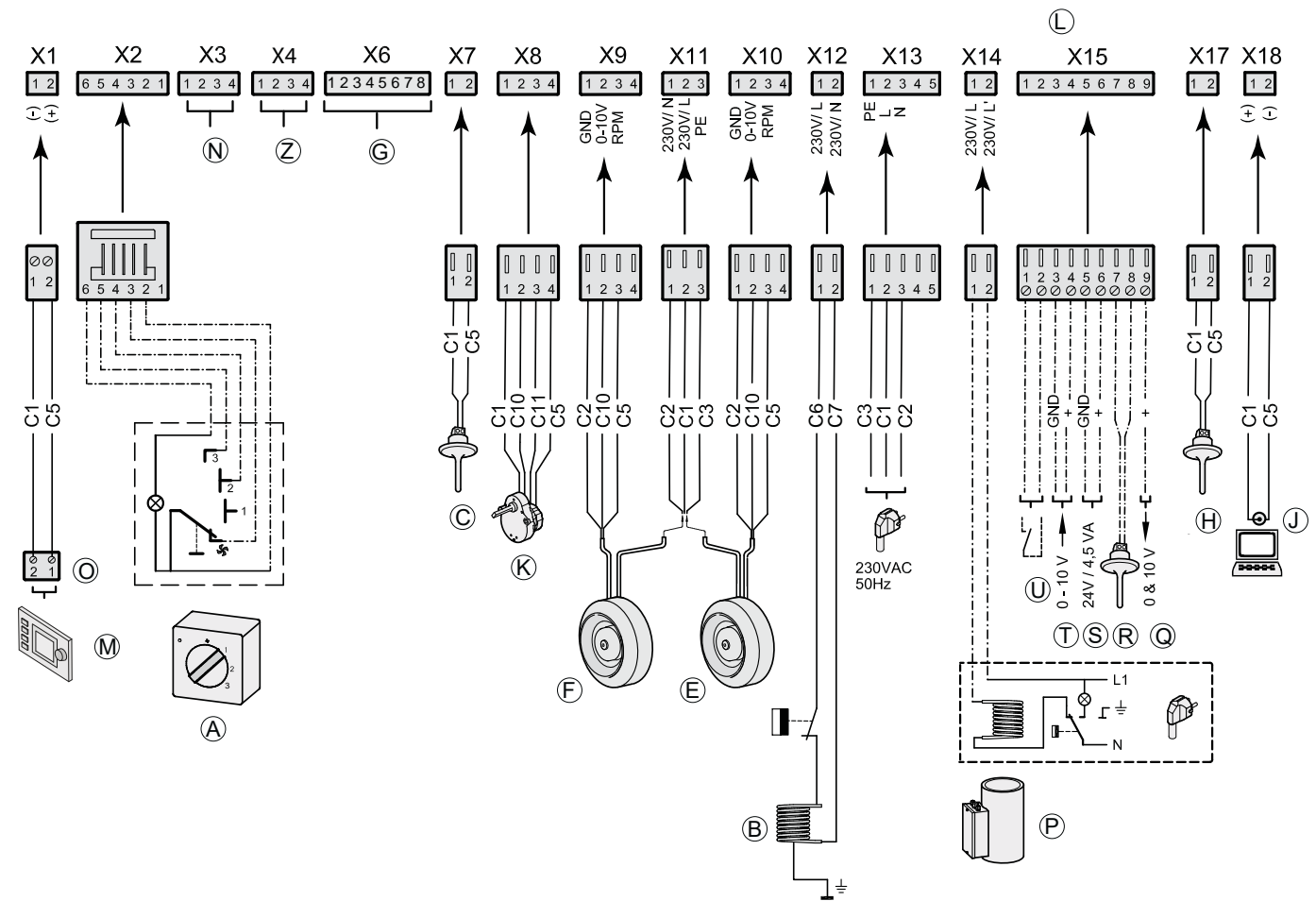
- 1 = Hlášení
- 2 = Větrací jednotka
- 3 = Hlášení se vynuluje

22



# 11. Schémata elektrického zapojení

## 11.1 Schéma elektrického vedení



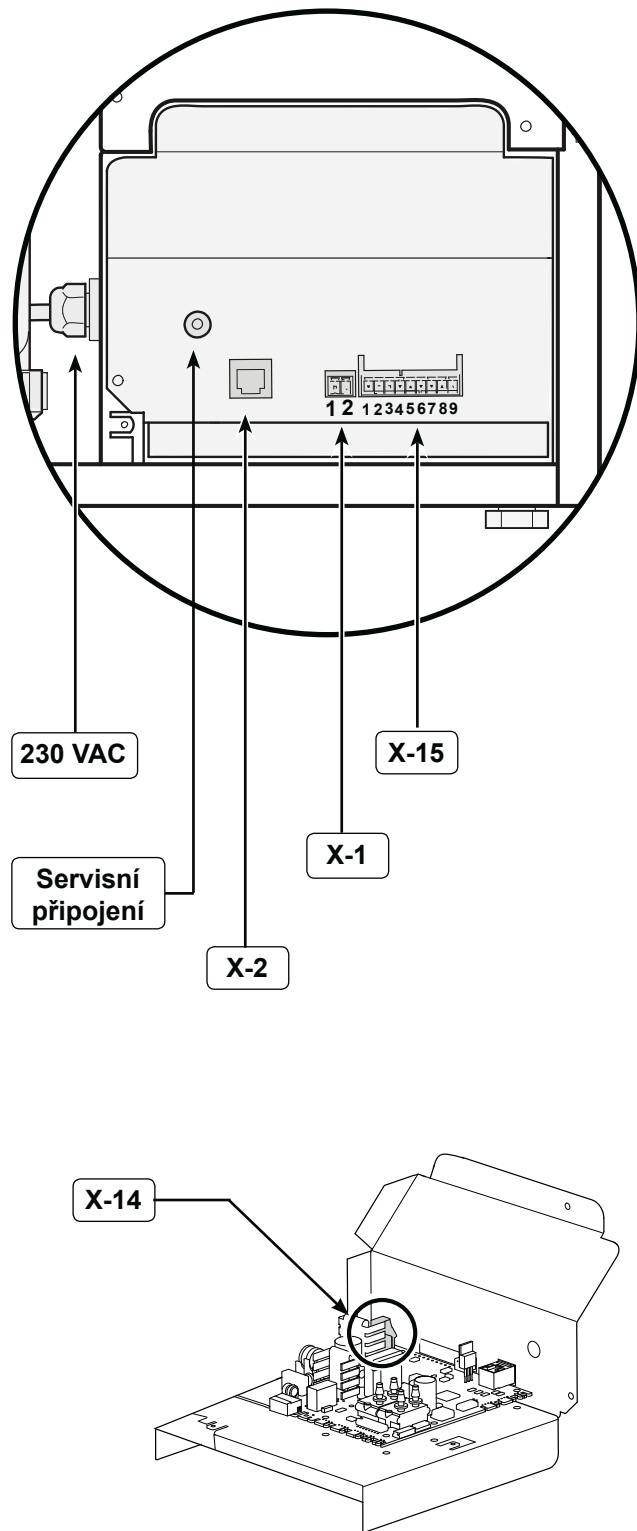
- C1 = hnědá
- C2 = modrá
- C3 = zelená/žlutá
- C5 = bílá
- C6 = vodič č. 1
- C7 = vodič č. 2
- C10 = žlutá
- C11 = zelená

- A = Vícetupňový přepínač
- B = Předehřivací registr
- C = Snímač vnější teploty
- D = Řídicí deska
- E = Nasávací ventilátor
- F = Výfukový ventilátor
- G = Bez funkce
- H = Snímač vnitřní teploty
- J = Servisní připojení
- K = Motor obtokové klapky
- L = Připojení příslušenství
- M = Ovládací panel

- N = Bez funkce
- O = Konektor eBus (citlivý na polaritu),  
(není určeno pro 230 V!)
- P = Doplňkový předehřivací registr (volitelné)
- Q = Výstup 0+10 V
- R = Snímač dohřívacího registru (volitelné)
- S = Připojení 24 V
- T = Vstup 0 – 10 V (nebo spínací kontakt)
- U = Spínací kontakt (nebo vstup 0 – 10 V)
- Z = Snímač relativní vlhkosti vzduchu (volitelné)

# 12. Připojení příslušenství

## 12.1 Konektory



### Konektor X1

#### Konektor eBus X1

2-pinový šroubový konektor

Z výroby nastavený jako konektor eBus.

Určeno jen pro nízké napětí.

Poznámka: Při použití s eBus je tento konektor polarizován.

### Konektor X2

#### Modulární konektor X2 pro ovládání otáček

Modulární konektor typu RJ-12

Určeno jen pro nízké napětí.

### Konektor X14 pro připojení elektrického dohřívacího nebo předehřívacího registru

Tento 2-pinový konektor X4 je přístupný po vyjmutí předního panelu a držáku desky. (viz ods. 12.2 bod 9).

Tento konektor není od výroby aktivován. Nastavením parametru 15v nabídky Nastavení z hodnoty „0“ na „1“ anebo „2“ se tento konektor může použít na připojení dohřívacího registru.

Max. připojené zatížení 1000 W.

**Poznámka:** Snímač teploty dohřívacího registru připájejte ke připojením X15-7 a X15-8.

### Konektor X15 (9-pinový šroubový konektor)

Připojení	Použití
1 & 2  (Spínací vstup 1)	<p><b>Parametr. 15 = 0 :Spínací kontakt</b> (= nastavení z výroby) ods.12.9)</p> <p>Parametr č. 15 = 1: Vstup 0 – 10 V ; X15 - 1 = GND &amp; 15 - 2 = 0 – 10 V (viz ods.12.10)</p> <p>Parametr č. 15 = 2: Rozpínací kontakt</p> <p>Parametr č. 15 = 3: Spínací vstup 1/ Obtok otevřený → 12 V; Obtok zavřený → 0 V</p> <p>Parametr č. 15 = 4: Spínací vstup 1/ Obtok otevřený → 0 V; Obtok zavřený → 12 V</p>
3 & 4  (Spínací vstup 2)	<p>Parametr č. 21 = 0: Spínací kontakt (viz ods.12.9)</p> <p><b>Parametr č. 21 = 1: Vstup 0 – 10 V</b> (= nastavení z výroby) (viz ods.12.10).</p> <p>Parametr č. 21 = 2: Rozpínací kontakt</p> <p>Parametr č. 21 = 3: Spínací vstup 2/ Obtok otevřený → 12 V;Obtok zavřený → 0 V</p> <p>Parametr č. 21 = 4: Spínací vstup 2/ Obtok otevřený → 0 V; Obtok zavřený → 12 V</p>
5 & 6	<b>Připojení 24 V:</b> max. 4,5 VA (5 = uzemnění , 6 = +)
7 & 8	<b>Připojení snímače dohřívacího registru nebo registru teplé vody (volitelné)</b>
9	<b>Kontrola signálu pro klapku 0 nebo 10 V</b> ( 9 = + , 5 = uzemnění)

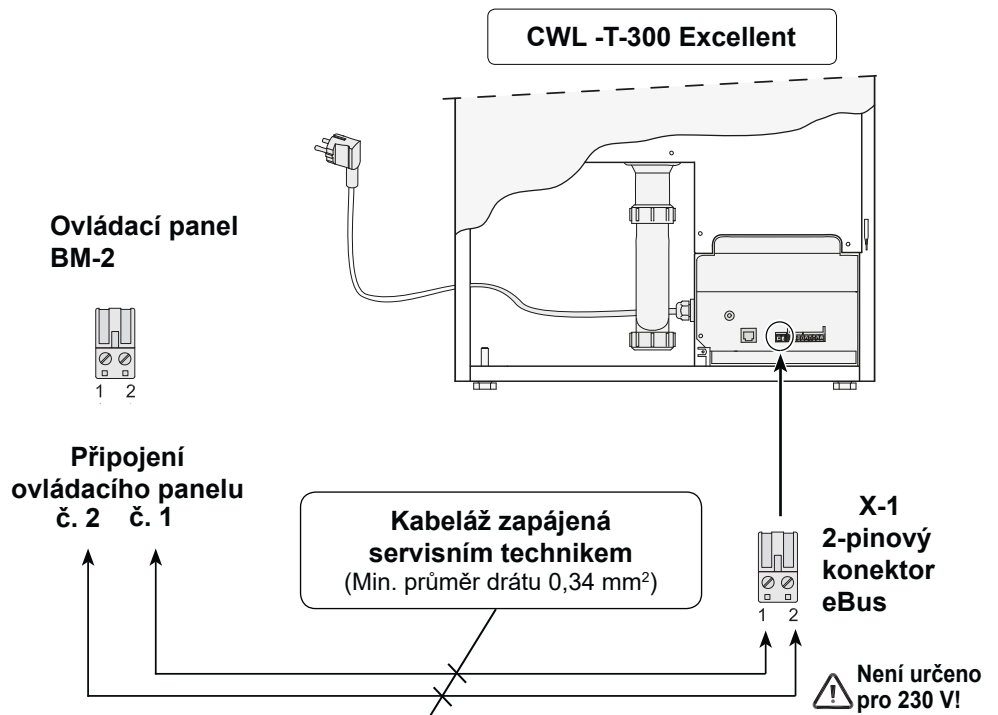
# 12. Připojení příslušenství

## 12.2 Připojení ovládacího panelu

Ovládací panel je připojen ke konektoru eBus. Tento 2-pinový konektor eBus je přístupný na vnější straně zařízení po vyjmutí předního panelu (viz ods.10.2, body 3, 4 a 5).

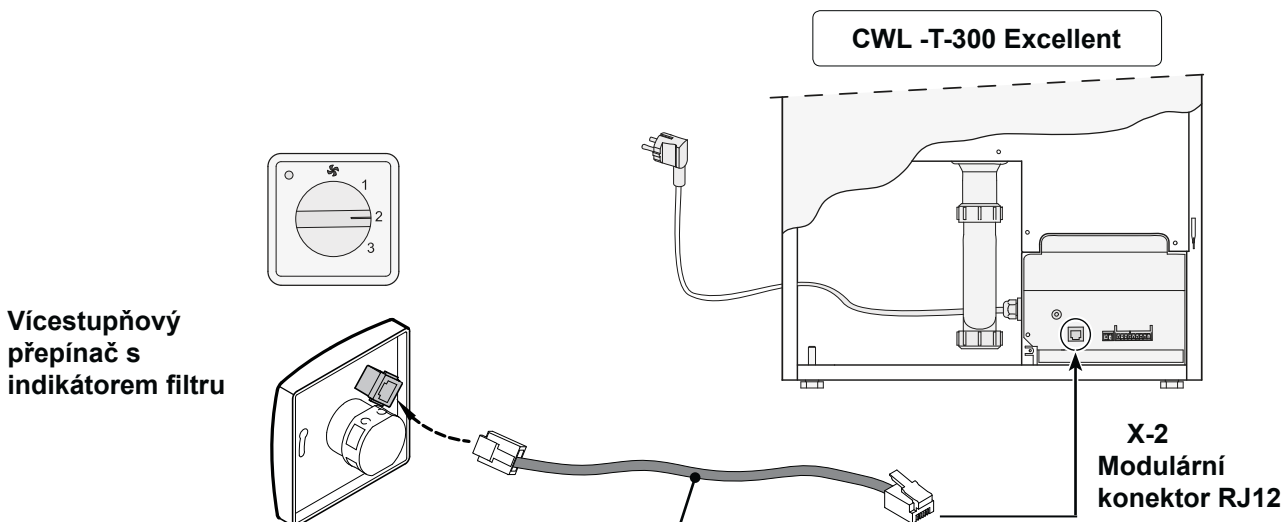
Pokyny k otevření a připojení vedení k ovládacímu panelu naleznete i v návodu, jež byl s ovládacím panelem dodán.

- *Denní program*
- *Týdenní program*
- *S rozhraním eBus (nadržené, „master“)*
- *Nastavitelné režimy větrání*
- *Úprava parametrů zařízení*



## 12.3 Připojení vícestupňového přepínače

Kromě ovládacího panelu je možno připojit k zařízení CWL-T-300 i vícestupňový přepínač (není součástí dodávky). Příslušné připojení (modulární konektor RJ12) je přístupný na vnější straně zařízení po vyjmutí předního panelu (viz kapitolu 10.2 body 3, 4 a 5).



### Modulární kabel zapájený servisním technikem

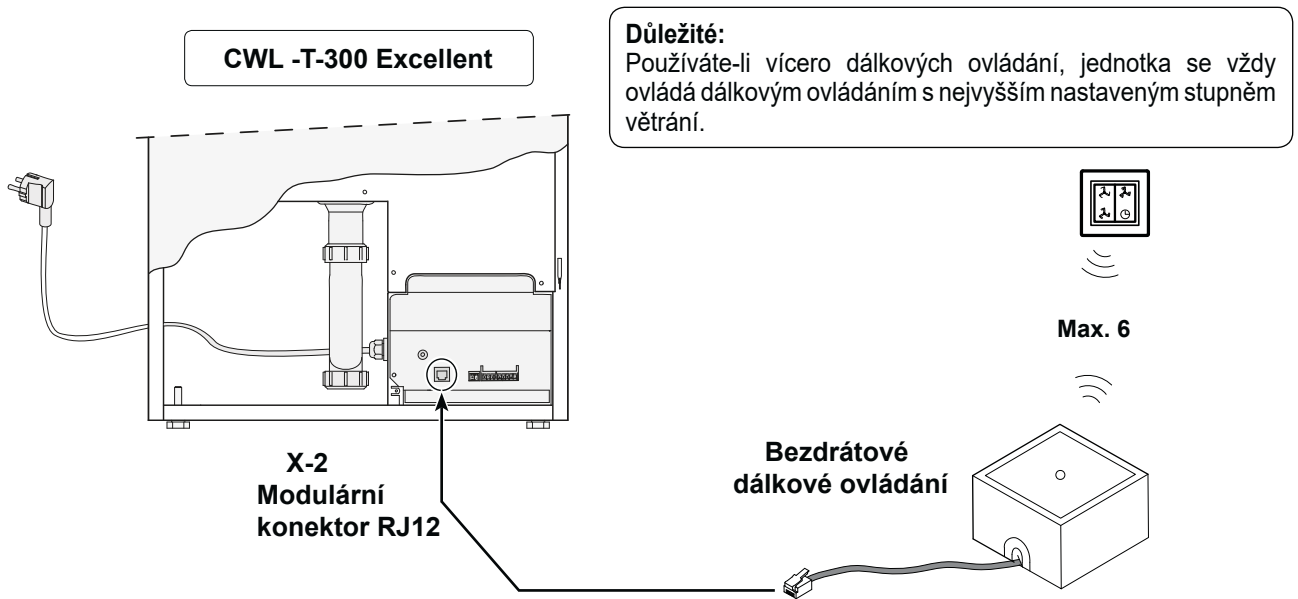
#### Důležité:



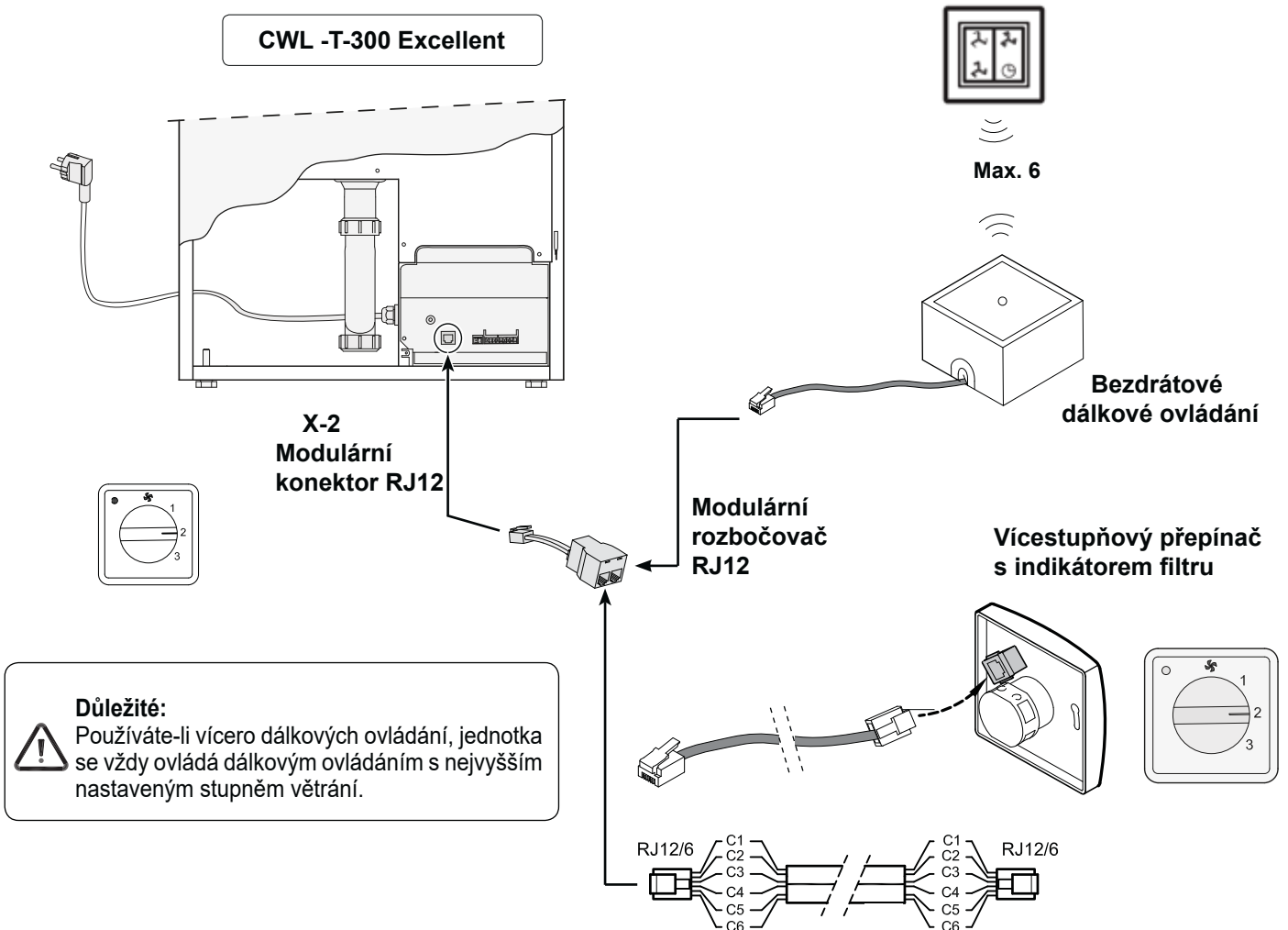
Při modulárních kabelech musí být oba modulární konektory namontovány tak, aby jejich štítky byly otočeny směrem k značce modulárního kabelu.

## 12. Připojení příslušenství

### 12.4 Připojení bezdrátového dálkového ovládání (bez indikátoru filtru)



### 12.5 Připojení dalšího vícecestupňového přepínače s bezdrátovým dálkovým ovládaním

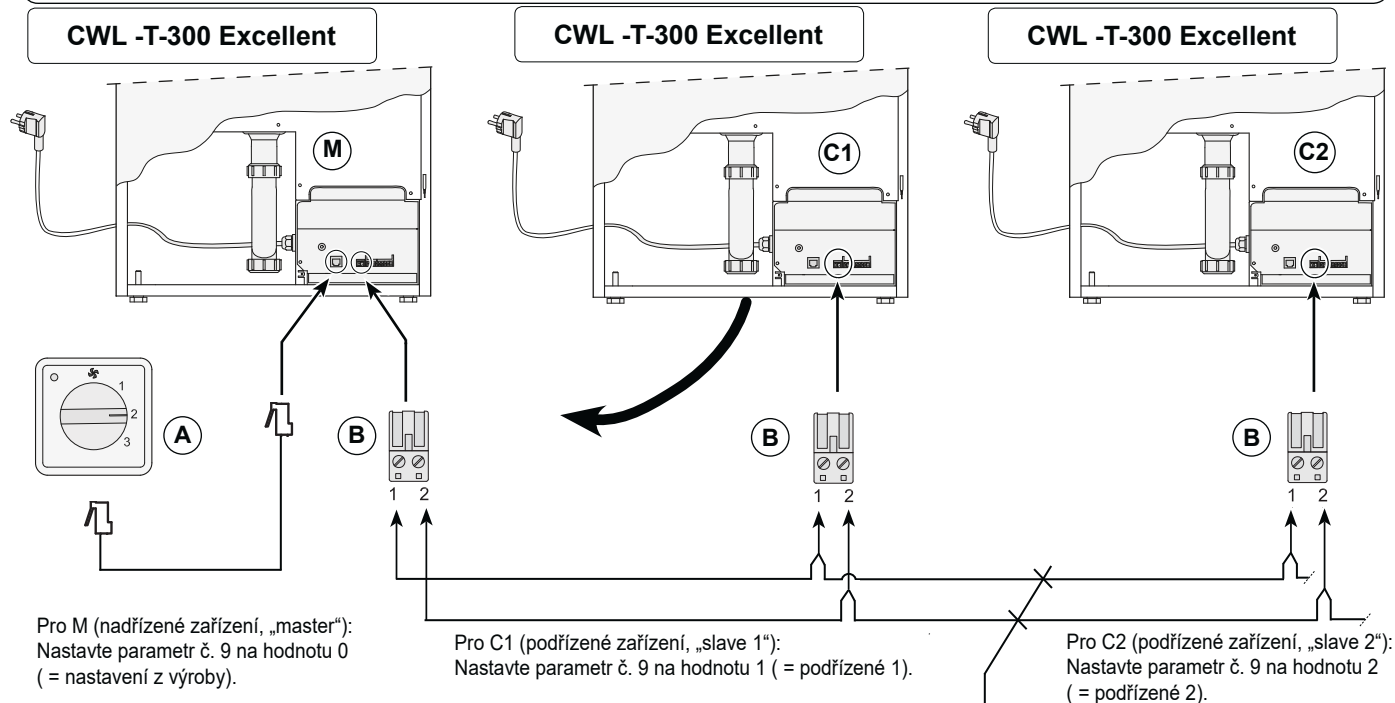


## 12. Připojení příslušenství

### 12.6 Spojení několika zařízení CWL-T-300 Excellent přes kontakt eBus; stejný průtok vzduchu pro všechna zařízení



Poznámka: Vzhledem na citlivost polarity vždy připájejte kontakt X1-1 k X1-1 a X1-2 k X1-2. Nikdy nepřipájejte X-1 k X1-2.



**Kabeláž zapájená servisním technikem**  
(Min. průměr drátu 0,34 mm<sup>2</sup>)

Para- metr č.	Popis	Nastavení z výroby	Dosah
8	Komunikace	eBus	OT eBus
9	Adresa eBus	0	0 = nadřízené 1 až 9 = podřízené 1 až 9

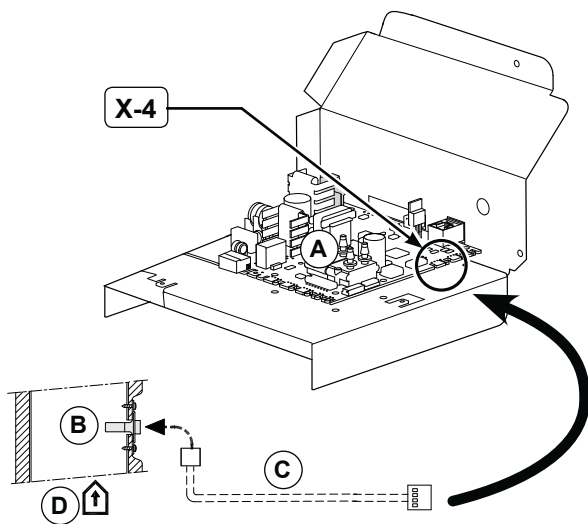
- A = Vícetupňový přepínač
- B = 2-pinový konektor eBus
- M = CWL-T-300 Excellent (nadržené)
- C1 až C\*= CWL-T-300 Excellent (podřízené); přes eBus je možno přepojit max. 10 zařízení

Všechna zařízení CWL-300 mají stejnou hodnotu průtoku vzduchu jako zařízení, jenž je nastaveno jako nadřízené.

### 12.7 Připojení snímače relativní vlhkosti vzduchu

Tento 2-pinový konektor X4 je přístupný po vyjmutí předního panelu a odšroubování držáku desky. (viz ods.10.2 bod 9).

- A = Řídící deska
- B = Snímač relativní vlhkosti vzduchu
- C = Kabel snímače vlhkosti vzduchu
- D = Kanál odvodu z obytných prostorů ↑



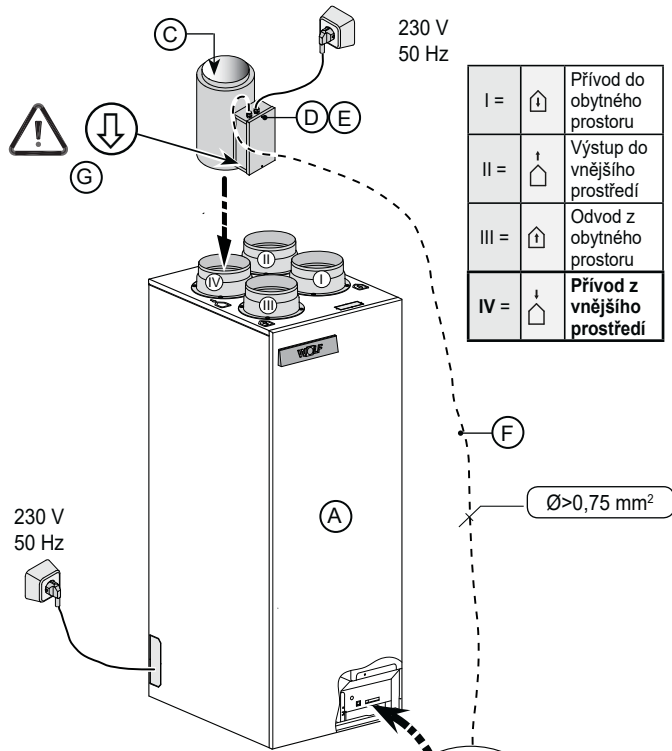
Parametr č.:	Popis	Nastavení z výroby	Dosah
30	Zapnutí snímače relativní vlhkosti vzduchu	OFF	OFF = vypnuto ON = zapnuto
31	Citlivost	0	+2 nejcitlivější +1 ↑ 0 základní nastavení snímače relativní vlhkosti vzduchu -1 ↓ -2 nejméně citlivé

# 12. Připojení příslušenství

## 12.8 Schéma připojení dalšího předehřívacího registru a dohřívacího registru

Podrobnější informace o montáži doplňkového předehřívacího a dohřívacího registru naleznete v instalačních pokynech, jež byli s ohřívacím registrem dodány.

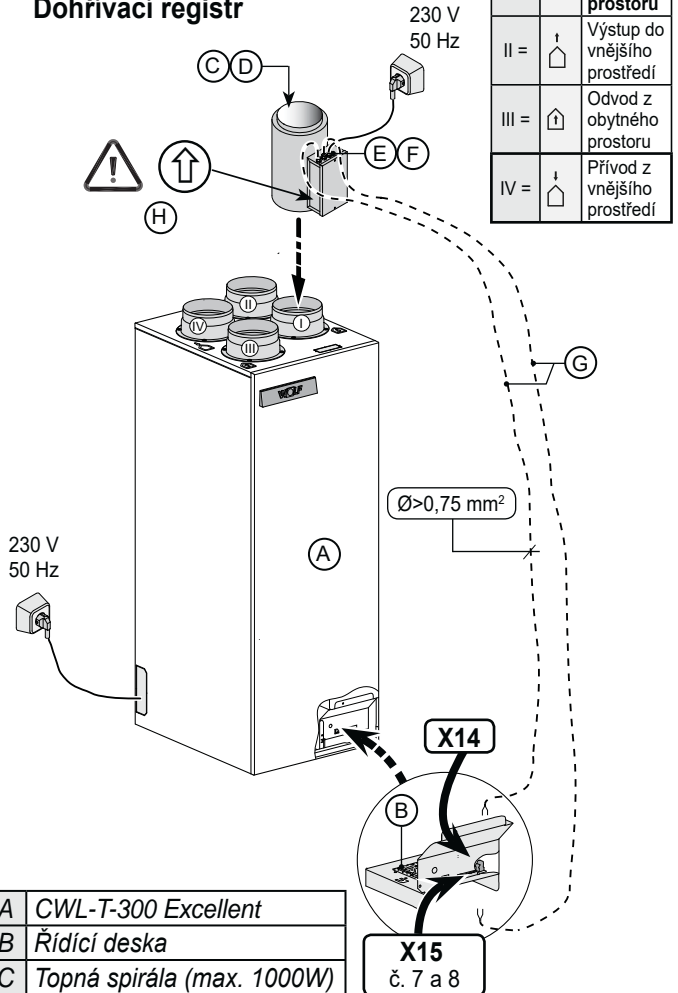
### Další předehřívací registr



I =		Přívod do obytného prostoru
II =		Výstup do vnějšího prostředí
III =		Odvod z obytného prostoru
IV =		Přívod z vnějšího prostředí

A	CWL-T-300 Excellent
B	Řídicí deska
C	Topná spirála (max. 1000W)
D	Maximální bezpečnost s manuálním resetováním
E	Kontrolka LED maximální bezpečnosti; při aktivaci se rozsvítí
F	Kabel zapájený servisním technikem
G	Směr průtoku vzduchu přes ohřívací registr

### Dohřívací registr



I =		Přívod do obytného prostoru
II =		Výstup do vnějšího prostředí
III =		Odvod z obytného prostoru
IV =		Přívod z vnějšího prostředí

A	CWL-T-300 Excellent
B	Řídicí deska
C	Topná spirála (max. 1000W)
D	Snímač dohřívacího registru
E	Maximální bezpečnost s manuálním resetováním
F	Kontrolka LED maximální bezpečnosti; při aktivaci se rozsvítí
G	Kabel zapájený servisním technikem
H	Směr průtoku vzduchu přes ohřívací registr

Para-metr č.	Popis	Nastavení z výroby	Rozsah nastavení
13	Ohřívací registr	0	0 = Vypnuto 1 = Předehřívací registr <b>2 = Dohřívací registr</b> 3 = Další dohřívací registr teplé vody 4 = Další dohřívací registr teplé vody + další elektrický předehřívací registr
14	Teplota dohřívacího registru	21 °C	15 °C – 30 °C

Para-metr č.	Popis	Nastavení z výroby	Dosah
13	Ohřívací registr	0	0 = Vypnuto <b>1 = Předehřívací registr</b> 2 = Dohřívací registr 3 = Další dohřívací registr 4 = Další dohřívací registr teplé vody + další elektrický předehřívací registr

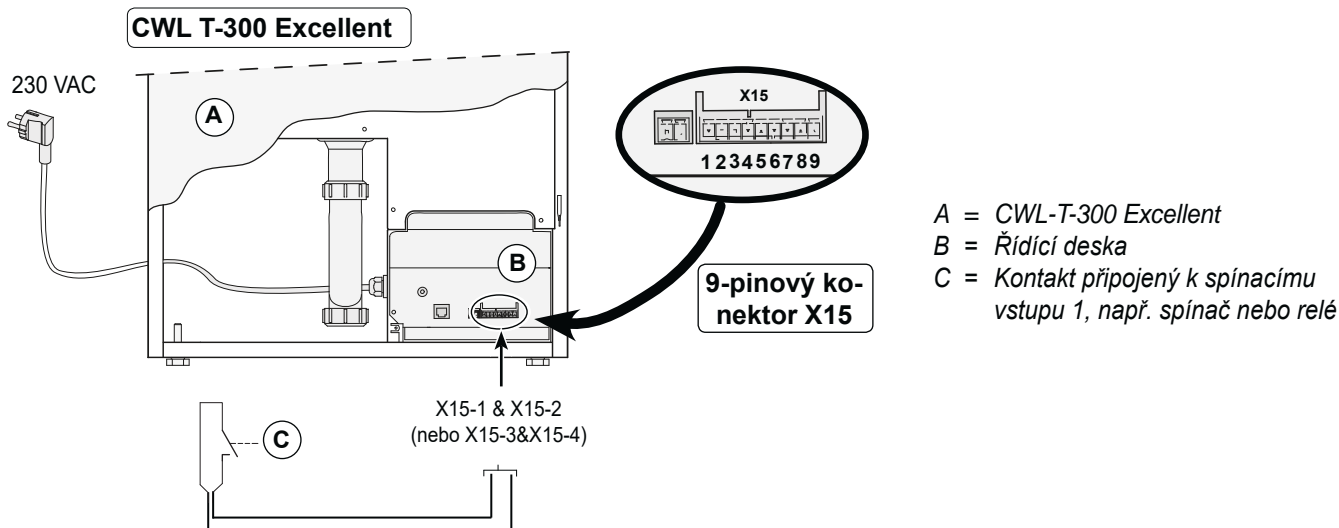


## 12. Připojení příslušenství

### 12.9 Připojení externího přepínacího kontaktu

K zařízení CWL-T-300 Excellent je možno připojit externí přepínací kontakt (např. přepínač nebo relé). Externí přepínací kontakt je možno připojit k přípojkám č. 1 a 2 9-pinového konektoru X15. 9-pinový konektor X15 je přístupný na vnější straně zařízení po vyjmutí předního panelu (viz ods. 10.2 bod 3, 4 a 5).

Pokud je nutný i druhý vstup pro externí přepínací kontakt, je možno takto přeprogramovat přípojky č. 3 a 4 9-pinového konektoru X15, které jsou standardně nastaveny na vstup 0 – 10 V. Úprava parametru 21 z hodnoty „1“ na hodnotu „0“ změní tento vstup 0 – 10 V na spínací kontakt. Přepínací kontakt 1 (X15-1 a X15-2) má vždy přednost před přepínacím kontaktem 2 (X15-3 a X15-4).



Úpravou parametru č. 18 je možno při zavření vstupu externího přepínacího kontaktu 1 X15-1 a X15-2 nastavit pět různých režimů provozu pro nasávací a výfukový ventilátor. V závislosti na nastavení parametrů č. 19 a 20 mohou nasávací a výfukové ventilátory pracovat za různých průtoků vzduchu (na displeji se zobrazí nejvyšší průtok vzduchu).

Nastavení Parametr č. 18	Podmínky provozu	Provozní režim nasávacího a výfukového ventilátoru	Nastavení parametru č. 19 a 20	Činnost výfukového nebo nasávacího ventilátoru při zavření kontaktního vstupu X15-1 a X15-2
0 (Nastavení z výroby)	Kontaktní vstup 1 X15-1 & X15-2 zavřený	Není možná žádná činnost, protože kontaktní vstup 1 ještě nebyl aktivován (parametr 18 je nastaven na hodnotu 0).		
1	Kontaktní vstup 1 X15-1 & X15-2 zavřený	Činnost závisí na nastavení nasávacího ventilátoru (parametr č. 19) i výfukového ventilátoru (parametr č. 20).	0	Ventilátor se vypne
2	Kontaktní vstup 1 X15-1 & X15-2 zavřený Splňuje podmínky pro otevření klapky obtoku <sup>1)</sup>		1	Ventilátor funguje s minimálním průtokem vzduchu (50 m <sup>3</sup> /h)
3	Kontaktní vstup 1 X15-1 & X15-2 zavřený	Klapka obtoku se otevře. Automatické řízení obtoku v zařízení CWL-T-300 se zamítá. Činnost ventilátorů závisí na parametrech č. 19 a 20.	2	Ventilátor se přepne do režimu průtoků vzduchu 1
4	Kontaktní vstup 1 X15-1 & X15-2 zavřený		3	Ventilátor se přepne do režimu průtoků vzduchu 2
		Klapka v ložnici <sup>2)</sup> se otevře. 24-voltová klapka v ložnici je připojena k X15-5 (24 V GND) X15-6 (24 V +) a X15-9 (ovládání 0 – 10 V). Činnost ventilátorů závisí na parametrech č. 19 a 20.	4	Ventilátor se přepne do režimu průtoků vzduchu 3
			5	Ventilátor má průtok vzduchu podle víceúrovňového přepínače
			6	Ventilátor funguje s maximálním průtokem vzduchu
			7	Ventilátor se neaktivuje

1) Podmínky pro otevření klapky obtoku:

- vnější teplota je vyšší než 10 °C
- teplota vnějšího prostředí je nižší než teplota v obytném prostoru
- teplota v obytném prostoru je vyšší než nastavená teplota pro obtok (parametr č. 5).

2) Není v dodaném programu

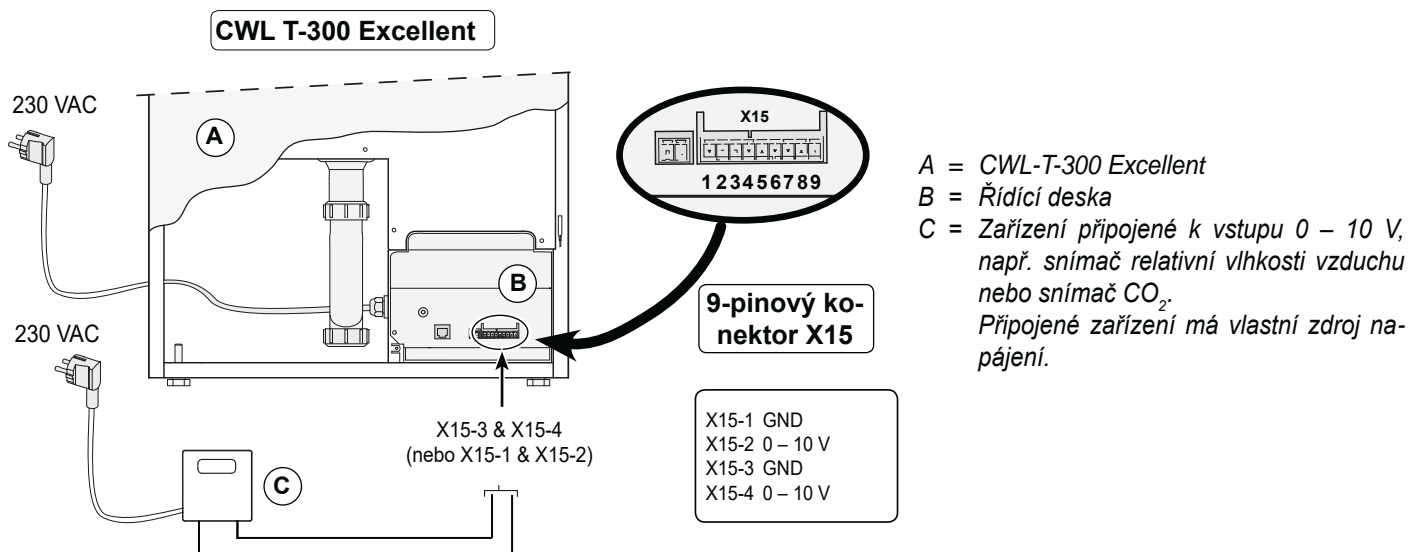
Jsou-li připojení X15-3 a X15-4 naprogramována jako spínací vstup 2, parametry 24, 25 a 26 je možno použít na nastavení různých režimů stejně, jako pro kontaktní vstup 1. Je-li kontaktní vstup 2 zavřený, na displeji se zobrazí text „CN2.“

# 12. Připojení příslušenství

## 12.10 Připojení k vstupu 0 – 10V

K zařízení CWL-T-300 Excellent je možno připojit externí zařízení s regulací 0 – 10 V (např. snímač vlhkosti vzduchu nebo snímač CO<sub>2</sub>). Toto externí zařízení je možno připojit k přípojkám č. 3 a 4 9-pinového konektoru X15. 9-pinový konektor X15 je přístupný na vnější straně zařízení po vyjmutí předního panelu (viz ods. 10.2 bod 3, 4 a 5).

Připojení X15-3 a X15-4 jsou standardně nastaveny jako vstup 0 – 10 V. Aktivovány jsou jako standardní. Parametr č. 21 je z výroby nastaven na hodnotu „1.“ Je-li připojené zařízení aktivní, na displeji se zobrazí zpráva „V2.“ Minimální a maximální napětí pro připojená zařízení možno nastavit mezi 0 až 10 voltů pomocí parametru 22 (minimální napětí) a 23 (maximální napětí). Minimální napětí pro parametr 22 nesmí být vyšší než napětí nastaveno pro parametr 23. Maximální napětí pro parametr 23 nesmí být nižší než napětí nastaveno pro parametr 22.



Pokud je nutný i druhý vstup 0 – 10 V, je možno takto přeprogramovat přípojky č. 1 a 2 9-pinového konektoru X15, které jsou standardně nastaveny jako přepínací kontakt.

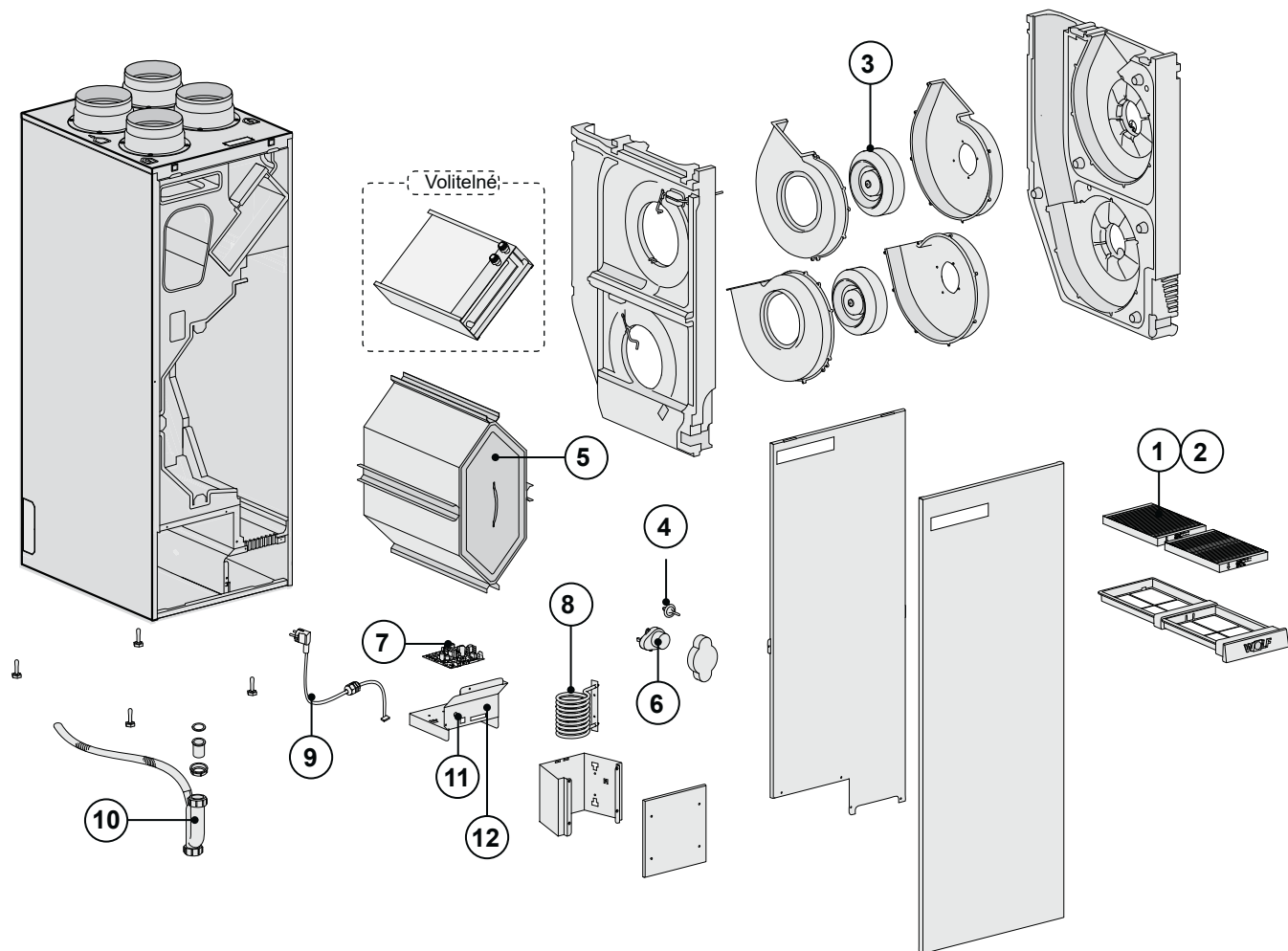
Úprava parametru 15 z hodnoty „0“ na hodnotu „1“ změní tento vstup na proporční vstup 0 – 10 V. Při používání dvou vstupů 0 – 10 V má vždy přednost vstup 0 – 10 V s nevyšší hodnotou.

Vstup 0 – 10 V aktivní z výroby (po aktivaci se na displeji zobrazí text „V2“)				
Připojení	Parametr č.	Popis	Rozsah nastavení	Nastavení z výroby
X15-3 & X15-4	21	Aktivace/neaktivace vstupu 0 – 10 V	0 (= Spínací kontakt) 1 (= Vstup 0 – 10 V) 2 (= Rozpínací kontakt) 3 (= Spínací výstup 2/ Obtok otevřený → 12 V; Obtok zavřený → 0 V) 4 (= Spínací výstup 2/ Obtok otevřený → 0 V; Obtok zavřený → 12 V)	1
	22	Minimální napětí 0 – 10 V	0,0 V – 10,0 V	0,0 V
	23	Maximální napětí 0 – 10 V	0,0 V – 10,0 V	10,0 V

Jsou-li připojení X15-1 a X15-2 naprogramovány jako druhý vstup 0 – 10 V, parametry 15, 16 a 17 je možno použít na nastavení různých režimů stejně, jako pro standardní vstup 0 – 10 V. Je-li zařízení aktivní na volitelném druhém vstupu 0 – 10 V, na displeji se zobrazuje text „V1“.

# 13. Servis

## 13.1 Náhradní díly



Č.	Popis dílu	Kód dílu
1	Filtrovací souprava 2x filtr ISO Coarse 60% (G4) (standardní verze) (vnější nebo odváděný vzduch)	1669200
2	Filtrovací souprava 2x ISO ePM 1 50% (F7) (volitelné) (vnější vzduch)	1669304
3	Ventilátor CWL-T-300 Excellent (1 ks)	2137987
4	Snímač teploty NTC 10k	2745155
5	Výměník tepla CWL-T-300 Excellent	2071927
6	Motor obtokové klapky	2745157
7	Řídící deska; při výměně dbejte na správné nastavení mikropřepínačů. viz ods. 11.1	2745159
8	Topná spirála předehřívacího registru 1000 W	2745160
9	Síťový kabel se zástrčkou 230 V*	2745401
10	Odvod kondenzátu	1731267
11	Konektor e-Bus (2-pinový) pro BML Exc.	2745404
12	Konektor (9-pinový) pro doplňkové funkce	2745405

\* Síťový kabel má tiskový konektor.  
Vždy vyměňujte pouze za originální síťový kabel od společnosti Wolf.

## 13. Servis


---

* Tabulka odporu snímače teploty NTC 10k						
-20 °C = 96358 Ω	11 °C = 19037 Ω	16 °C = 15056 Ω	21 °C = 11990 Ω	26 °C = 9612 Ω	35 °C = 6535 Ω	60 °C = 2490 Ω
-10 °C = 55046 Ω	12 °C = 18202 Ω	17 °C = 14414 Ω	22 °C = 11493 Ω	27 °C = 9224 Ω	40 °C = 5330 Ω	70 °C = 1753 Ω
0 °C = 32554 Ω	13 °C = 17368 Ω	18 °C = 13772 Ω	23 °C = 10995 Ω	28 °C = 8835 Ω	45 °C = 4372 Ω	80 °C = 1256 Ω
5 °C = 25339 Ω	14 °C = 16533 Ω	19 °C = 13130 Ω	24 °C = 10498 Ω	29 °C = 8447 Ω	50 °C = 3605 Ω	90 °C = 915 Ω
10 °C = 19872 Ω	15 °C = 15698 Ω	20 °C = 12488 Ω	25 °C = 10000 Ω	30 °C = 8059 Ω	55 °C = 2989 Ω	100 °C = 677 Ω

### Změny vyhrazeny

Cílem společnosti Wolf GmbH je neustálé zlepšování svých výrobků, proto si vyhrazuje právo upravit tyto specifikace bez předchozího upozornění.

# 14. Nastavování jednotlivých hodnot

PARAMETR Č.	POPIS	NASTAVENÍ Z VÝROBY	ROZSAH NASTAVENÍ	PARAMETR
01	Režim  (Ochrana proti vlhkosti)	50 m <sup>3</sup> /h	0 m <sup>3</sup> /h nebo 50 m <sup>3</sup> /h	5 m <sup>3</sup> /h
02	Režim 1 (Omezení větrání)	100 m <sup>3</sup> /h	50 m <sup>3</sup> /h až 300 m <sup>3</sup> /h	5 m <sup>3</sup> /h
03	Režim 2 (Běžné větrání)	150 m <sup>3</sup> /h	50 m <sup>3</sup> /h až 300 m <sup>3</sup> /h	5 m <sup>3</sup> /h
04	Režim 3 (Intenzivní větrání)	225 m <sup>3</sup> /h	50 m <sup>3</sup> /h až 300 m <sup>3</sup> /h	5 m <sup>3</sup> /h
05	Teplota obtoku	24,0 °C	15,0 °C – 35,0 °C	0,5 °C
06	Hystereze obtoku	2,0 °C	0,0 °C – 5,0 °C	0,5 °C
07	Provoz klapky obtoku	0	0 (= Automatický) 1 (= Obtoková klapka zavřená) 2 (= Obtoková klapka otevřená)	
08	Komunikace	eBUS	Ot eBUS	
09	Adresa eBus	0	0 – 9 (0 = nadřizené)	
10	ÚT + RT (ústřední topení + rekuperace tepla)	OFF	OFF (= ÚT + RT vypnuta) ON (= ÚT + RT zapnuta)	
11	Přípustná nerovnováha	ON	OFF (= Stejný průtok vzduchu pro nasávací i výfukový ventilátor) ON (= Přípustná nerovnováha)	
12	Fixní nerovnováha	0 m <sup>3</sup> /h	-100 m <sup>3</sup> /h až 100 m <sup>3</sup> /h	1 m <sup>3</sup> /h
13	Externí ohřívací registr	0	0 (= Vypnuto) 1 (= Předehřívací registr) 2 (= Dohřívací registr) 3 (= Doplnkový dohřívací registr teplé vody) 4 (= Doplnkový dohřívací registr teplé vody + doplnkový elektrický předehřívací registr)	
14	Teplota dohřívacího registru	21,0 °C	15,0 °C až 30,0 °C	0,5 °C
15	Výběr pro vstup 1	0	0 (= Spínací kontakt) 1 (= Vstup 0 – 10 V) 2 (= Rozpínací kontakt) 3 (= Spínací výstup 1/ Obtok otevřený → 12 V; Obtok zavřený → 0 V) 4 (= Spínací výstup 1/ Obtok otevřený → 0 V; Obtok zavřený → 12 V) 5 (= impulzní spínací vstup)	
16	Minimální napětí vstupu 1	0,0 V	0 V – 10 V	0,5 V
17	Maximální napětí vstupu 1	10,0 V	0 V – 10 V	0,5 V
18	Podmínky spínacího vstupu 1	0	0 (= Vypnuto) 1 (= Zapnuto) 2 (= Zapnuto, jsou-li splněny podmínky pro zapnutí obtokové klapky) 3 (= Ovládání obtoku) 4 (= Větrání podle potřeby)	
19	Režim nasávacího ventilátoru spínacího vstupu 1	5	0 (= Nasávací ventilátor vypnutý) 1 (= Absolutně minimální průtok vzduchu 50 m <sup>3</sup> /h) 2 (= Režim průtoku vzduchu 1) 3 (= Režim průtoku vzduchu 2) 4 (= Režim průtoku vzduchu 3) 5 (= Vícestupňový přepínač) 6 (= Maximální průtok vzduchu) 7 (= Nasávací ventilátor se neaktivuje)	

## 14. Nastavování jednotlivých hodnot

PARAMETR Č.	POPIS	NASTAVENÍ Z VÝROBY	ROZSAH NASTAVENÍ	PARAMETR
20	Režim výfukového ventilátoru spínacího vstupu 1	5	0 (= Výfukový ventilátor vypnutý) 1 (= Absolutně minimální průtok vzduchu 50 m <sup>3</sup> /h) 2 (= Režim průtoku vzduchu 1) 3 (= Režim průtoku vzduchu 2) 4 (= Režim průtoku vzduchu 3) 5 (= Vícestupňový přepínač) 6 (= Maximální průtok vzduchu) 7 (= Výfukový ventilátor se neaktivuje)	
21	Výběr pro vstup 2	1	0 (= Spínací kontakt) 1 (= Vstup 0 – 10 V) 2 (= Rozpínací kontakt) 3 (= Spínací výstup 2/ Obtok otevřený → 12 V; Obtok zavřený → 0 V) 4 (= Spínací výstup 2/ Obtok otevřený → 0 V; Obtok zavřený → 12 V)	
22	Minimální napětí vstupu 2	0,0 V	0,0 V – 10,0 V	0,5 V
23	Maximální napětí vstupu 2	10,0 V	0,0 V – 10,0 V	0,5 V
24	Podmínky spínacího vstupu 2	0	0 (= Vypnuto) 1 (= Zapnuto) 2 (= Zapnuto, jsou-li splněny podmínky pro otevření obtokové klapky) 3 (= Ovládání obtoku) 4 (= Větrání podle potřeby)	
25	Režim nasávacího ventilátoru spínacího vstupu 2	5	0 (= Nasávací ventilátor vypnutý) 1 (= Absolutně minimální průtok vzduchu 50 m <sup>3</sup> /h) 2 (= Režim průtoku vzduchu 1) 3 (= Režim průtoku vzduchu 2) 4 (= Režim průtoku vzduchu 3) 5 (= Vícestupňový přepínač) 6 (= Maximální průtok vzduchu) 7 (= Nasávací ventilátor se neaktivuje)	
26	Režim výfukového ventilátoru spínacího vstupu 2	5	0 (= Výfukový ventilátor vypnutý) 1 (= Absolutně minimální průtok vzduchu 50 m <sup>3</sup> /h) 2 (= Režim průtoku vzduchu 1) 3 (= Režim průtoku vzduchu 2) 4 (= Režim průtoku vzduchu 3) 5 (= Vícestupňový přepínač) 6 (= Maximální průtok vzduchu) 7 (= Výfukový ventilátor se neaktivuje)	
27	Není relevantní	-	Bez funkce	
28	Není relevantní	-	Bez funkce	
29	Není relevantní	-	Bez funkce	
30	Snímač relativní vlhkosti vzduchu	OFF	OFF (= snímač vlhkosti vzduchu vypnutý) ON (= snímač vlhkosti vzduchu zapnutý)	
31	Citlivost Snímač relativní vlhkosti vzduchu	0	+2 nejcitlivější +1 ↑ 0 základní nastavení snímače relativní vlhkosti vzduchu -1 ↓ -2 nejméně citlivé	

## 14. Nastavování jednotlivých hodnot

PARAMETR Č.	POPIS	NASTAVENÍ Z VÝROBY	ROZSAH NASTAVENÍ	PARAMETR	TEXT NA DISPLEJI + SYMBOL
35	Zapnutí a vypnutí snímače CO <sub>2</sub> eBus	OFF	ON – OFF	-	CO2 EB
36	Min. PPM snímače CO <sub>2</sub> 1 eBus	400	400 – 2000	25	PPM MIN
37	Max. PPM snímače CO <sub>2</sub> 1 eBus	1200			PPM MAX
38	Min. PPM snímače CO <sub>2</sub> 2 eBus	400			PPM MIN
39	Max. PPM snímače CO <sub>2</sub> 2 eBus	1200			PPM MAX
40	Min. PPM snímače CO <sub>2</sub> 3 eBus	400			PPM MIN
41	Max. PPM snímače CO <sub>2</sub> 3 eBus	1200			PPM MAX
42	Min. PPM snímače CO <sub>2</sub> 4 eBus	400			PPM MIN
43	Max. PPM snímače CO <sub>2</sub> 4 eBus	1200			PPM MAX
44	Korekce průtoku	100 %	90 % – 110 %	%	FL COR
45	Standardní nastavení snímače polohy	1	0 – 1	-	SW NCP

# Hodnoty ErP

Energetický certifikát CWL - T - 300 Excellent podle Ecodesign (ErP), č. 1254/2014 (příloha IV)					
Výrobce:		Wolf GmbH			
Model:		CWL - T - 300 Excellent			
Podnební pásmo	Typ ovládání	Hodnota SEV v kWh/m <sup>2</sup> /a	Energetická třída SEV	Roční spotřeba elektrické energie (AES) v kWh/a	Roční úspora topení (AHS):
Mírné	Časové řízení	-37,80	A	294	4447
	1x snímač (vlhkost/CO <sub>2</sub> /VOC)	-39,52	A	244	4494
	vícero snímačů (vlhkost/CO <sub>2</sub> /VOC)	-42,54	A+	161	4590
Chladné	Časové řízení	-80,32	A+	831	8699
	1x snímač (vlhkost/CO <sub>2</sub> /VOC)	-82,49	A+	781	8792
	vícero snímačů (vlhkost/CO <sub>2</sub> /VOC)	-86,43	A+	698	8979
Teplé	Časové řízení	-13,44	E	249	2011
	1x snímač (vlhkost/CO <sub>2</sub> /VOC)	-14,90	E	199	2032
	vícero snímačů (vlhkost/CO <sub>2</sub> /VOC)	-17,39	E	116	2075
Druh větrací jednotky:		Větrací jednotka s rekuperací tepla			
Ventilátor:		Ventilátor EC s variabilní rychlostí			
Typ výměníku tepla:		Rekuperační plastový křížový protiproudý výměník tepla			
Tepelná účinnost výměníku tepla:		85 %			
Maximální průtok vzduchu:		300 m <sup>3</sup> /h			
Příkon:		106 W			
Hladina hluku L <sub>wa</sub> :		46 db(A)			
Referenční průtok vzduchu:		210 m <sup>3</sup> /h			
Referenční tlakový rozdíl:		50 Pa			
Specifický příkon (SEL)		0,22 Wh/m <sup>3</sup>			
Řídící faktor		1,0 v kombinaci s vícestupňovým přepínačem			
		0,95 při časovém řízení			
		0,85 v kombinaci s 1 snímačem			
		0,65 v kombinaci s vícero snímači			
Ztráty*	Interní	0,4 %			
	Externí	1,4 %			
Umístění alarmu filtru:		Vícecestupňový přepínač / časové řízení / ovládací panel. <b>Upozornění!</b> Pro optimální energetickou účinnost a optimální výkon je nutná pravidelná inspekce, čištění a výměna filtru.			
Internetová adresa pro pokyny k montáži:		<a href="http://www.wolf-heiztechnik.de/downloads/download-center/montage-und-bienungsanleitungen/">http://www.wolf-heiztechnik.de/downloads/download-center/montage-und-bienungsanleitungen/</a>			
Obtok:		Ano; 100 % obtok			

\* Měřeno podle směrnice EN13141-7 (výkaz TZWL M.86.09.184.BG, únor 2015)

Zařazení od 1. ledna 2016	
Energetická třída SEV („mírné podnební pásmo“)	SEV v kWh/m <sup>2</sup> /a
A+ (nejefektivnější)	SEV < -42
A	-42 ≤ SEV < -34
B	-34 ≤ SEV < -26
C	-26 ≤ SEV < -23
D	-23 ≤ SEV < -20
E (nejméně efektivní)	-20 ≤ SEV < -10





# Prohlášení o shodě

---

## Prohlášení o shodě (podle ISO/IEC 17050-1)

Č.: 30 66 129  
Výrobce: Wolf GmbH  
Adresa: Industriestr. 1  
D-84048 Mainburg  
Výrobek: Jednotka komfortního větrání obytných prostorů  
s rekuperací tepla  
CWL- T-300 Excellent

Výše uvedený výrobek zodpovídá ustanovením dále uvedených dokumentů:

DIN EN 12100 část 1 a 2; 04/2004  
DIN EN ISO 13857; 06/2008  
DIN EN 349; 09/2008  
EN 60335 část 1; 02/2007  
EN 60730; 06/2009  
EN 61000-6-2; 02/2007  
EN 61000-6-3; 03/2006  
EN 61000-3-2; 03/2010  
EN 61000-3-3; 06/2009

Ve shodě s ustanoveními směrnic:

2014/35/EU (směrnice o nízkém napětí)  
2014/30/EU (směrnice EMC)  
RoHS 2011/65/EU (směrnice o omezení používání  
určitých nebezpečných látek v elektrických a elektronických zařízeních)  
2009/125/ES (1253/1254 EU) (směrnice ErP EU)

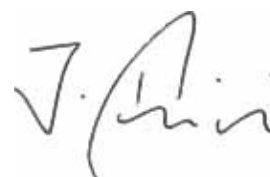
je výrobek označen takto:

CE

Mainburg, 24. 5. 2014



Gerdewan Jacobs  
Technický ředitel



Jörn Friedrichs  
Ředitel pro vývoj

# Recyklace

---

---



V žádném případě jej nelikvidujte s domovním odpadem!

---

➤ V souladu se zákonem o likvidaci odpadu musí být následující složky zlikvidovány a recyklovány ekologicky vhodným způsobem na příslušných sběrných místech:

- Staré zařízení
- Noste součásti
- Vadné součásti
- Elektrický nebo elektronický šrot
- Kapaliny a oleje nebezpečné pro životní prostředí

Prostředky šetrné k životnímu prostředí se dělí podle skupin materiálů, aby se dosáhlo maximální možné opětovné použitelnosti základních materiálů s co nejmenším dopadem na životní prostředí.

---

➤ Obaly z lepenky, recyklovatelné plasty a výplňové materiály z plasty zlikvidujte ekologicky vhodným recyklačním systémem nebo recyklačním centrem.

---

➤ Dodržujte příslušné místní nebo místní předpisy.

---



WOLF GmbH / Postfach 1380 / D-84048 Mainburg  
Tel. +49.0.87 51 74- 0 / Fax +49.0.87 51 74- 16 00 / [www.WOLF.eu](http://www.WOLF.eu)

614842-D