

Veiligheidsinformatie

In deze beschrijving worden de volgende symbolen en aanduidingstekens gebruikt: Deze belangrijke instructies betreffen de bescherming van personen en de technische veiligheid.



"Veiligheidsinformatie": Aanduiding van instructies die strikt gevolgd moeten worden om gevaar of verwonding van personen te vermijden en beschadigingen aan het toestel te verhinderen.



Gevaar door elektrische spanning aan elektrische componenten!

Opgelet: Voor de afname van de bekleding de netschakelaar uitschakelen.

Grijp nooit bij ingeschakelde netschakelaar elektrische componenten en contacten! Er bestaat gevaar voor een elektrische schok met gevaar voor de gezondheid of de dood tot gevolg.

Aan aansluitklemmen is er ook bij uitgeschakelde netschakelaar spanning aanwezig.

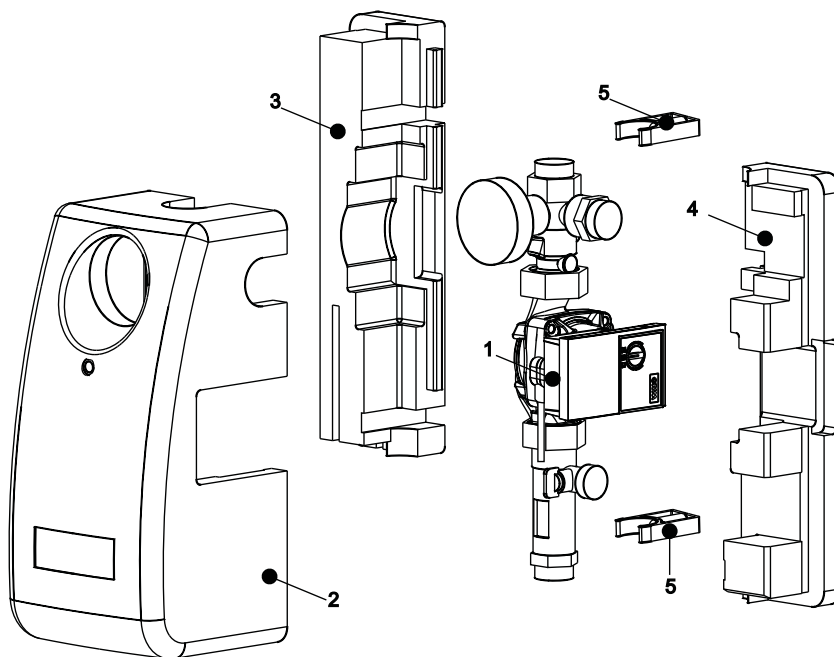


"Opmerking" kenmerkt technische aanwijzingen die in acht genomen moeten worden om schade en storingen van de werking van het toestel te verhinderen.

Montage, de eerste inbedrijfstelling, inspectie, onderhoud en herstelwerkzaamheden dienen door een erkende vakman te worden uitgevoerd. De desbetreffende landspecifieke geldende normen en richtlijnen dienen in acht te worden genomen.

Inhoud

- 1 Collector **retourstrang** met zonnecircuitpomp, debietregelaar en temperatuurweergave
- 2 **Voorste isolatieschaal**
- 3 **achterste linker isolatieschaal**
- 4 **achterste rechter isolatieschaal**
- 5 **Wandbevestigingen**

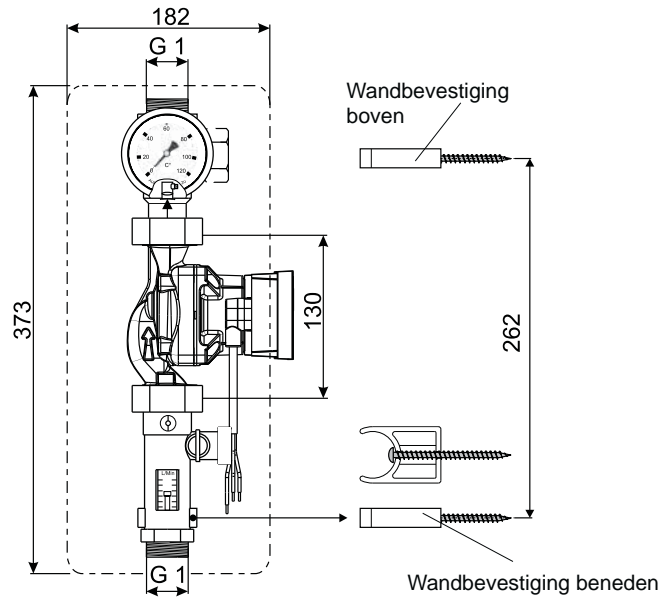


Technische gegevens

	Zonnepompgroep 10 E	Zonnepompgroep 20 E
Debietregelaar	2 - 15 l/min	7 - 30 l/min
Max. toelaatbare werkdruk	10 bar	10 bar
Max. bedrijfstemperatuur installatie (bij 50°C omgevingstemperatuur)	110 °C	110 °C
Kortstondig temperatuurbestendig tot	140 °C	140 °C

Pompspecifieke gegevens en grafieken bevinden zich in de separaat meegeleverde pompinstructies.

Aansluitmaten



Montageplaats

De zonnepompgroep moet in de zoneretourleiding worden gemonteerd.

Wandbevestiging

- Zonnepompgroep uit de verpakking nemen en isolatieschalen (2, 3, 4) verwijderen.
- Boorgaten aftekenen (afstand 262 mm), boren (\varnothing 8 mm) en pluggen plaatsen.
- Retourstrang (1) uit de bovenste en onderste wandbevestiging (5) lostrekken.
- Wandbevestigingen (5) met de meegeleverde bouten monteren.
- Achterste isolatieschalen (3) en (4) samen over de wandbevestiging steken.
- Retourstrang (1) weer in de wandbevestiging (5) vastklikken.

Montage van de aansluitleidingen

- De leidingen van de zonnecircuit op de bovenste en onderste aansluitingen door middel van knelkoppelingen aanbrengen. Zuiver haaks afgezaagde en ontbraamde leidingeinden tot de aanslag inschuiven en de knelkoppelingen met behulp van een steeksleutel stevig vastdraaien. Tegenhouden tijdens het aandraaien.

Let op

Bij toepassing van koperen leidingen met een wanddikte \leq 1mm en in het bijzonder bij zachte, flexibele koperen leidingen (op een rol) dienen, voor het extra stabiliseren van de leidingen, steunhulsen te worden toegepast.

Elektrische aansluiting circulatiepomp



- Werkzaamheden aan elektrische componenten mogen enkel door een vakman uitgevoerd worden. De aansluitkabel van de circulatiepomp uit de isolatie laten steken en overeenkomstig de montagehandleiding van de zonnestroomregeling aansluiten.

Beschadiging van of levensgevaarlijke spanningen op het toestel zijn mogelijk.

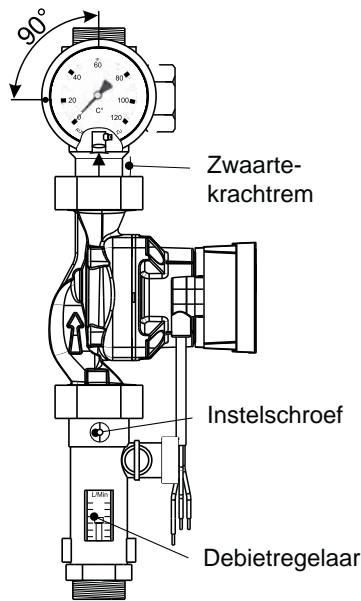
Afvullen en spoelen van de installatie



De installatie niet bij sterke zonnestraling vullen of de collectoren afdekken. Gevaar voor brandletsels. Enkel vullen met ANRO onverdund. Het is niet toegelaten om water of andere warmtemedia onder te mengen. Er bestaat gevaar voor vlokvorming en de vorst- en corrosiebescherming is niet meer gewaarborgd. Dit kan tot een volledige uitval van de installatie leiden.

Voor het afvullen en spoelen van de solarinstallatie adviseren wij van een vul- en spoelpomp gebruik te maken met een spoeltijd van ten minste 20 tot 60 minuten! De stroomsnelheid dient $>$ 4m/s te zijn teneinde luchtinsluitingen en verontreinigingen te kunnen meespoelen en afvoeren. Manuele ontluchting is dan overbodig.

Afvullen en spoelen van de installatie



- Kogelkraan (temperatuurweergave) in de retourstrang (1) moet in de verticale stand zijn gedraaid.
- Zwaartekrachtrem in de retourstrang (1) met een schroevendraaier in de verticale stand **I** (open) draaien.
- Installatie afvullen en ten minste 20 tot 60 minuten spoelen en ontluchten.
- Installatiedruk instellen.
- De zwaartekrachtrem weer in uitgangspositie **II** (automatische werking) draaien.
- De installatie controleren op dichtheid.



Bij omgekeerde verwarming van het collectorcircuit door het voorraadvat resp. de boiler kan de toelaatbare werkdruk in het leidingnet tussen voorraadvat/boiler en zonnepompgroep worden overschreden!

- Na het afvullen en spoelen dienen alle kogelkranen in het zonnestation (aanvoer- en retourstrang) en de instelschroef op de debietregelaar/debietregelaar weer te worden geopend!
- Tijdens het in werking zijn van de installatie moeten alle kogelkranen geopend blijven!
- Bij onderhoud- of reparatiewerkzaamheden moet de voorraadvat/boilerwater-verwarmer (verwarmingsketel) worden uitgeschakeld.

Inbedrijfstelling

- De regeling van de solarinstallatie in bedrijf nemen. (zie handleiding van de regeling).
 - De zonnecirculatiepomp op continubedrijf instellen (zie handleiding van de regeling).
 - De instelschroef van de debietregelaar in verticale positie **I** (max. debiet) draaien.
 - Het toerental van de zonnecirculatiepomp op de toerentalschakelaar op het vereiste debiet instellen (grove instelling).
 - Instelschroef van de debietregelaar in de verticale stand (max. debiet) draaien.
- Debiet:** 0,5 - 1,5 l/min per collector
 High Flow: 1,5 l/min x collector
 Low Flow: 0,5 l/min x collector
 bv. High Flow: 2 collectoren x 1,5 l/min = 3 l/min
- Installatiedruk controleren en eventueel installatie bijvullen.

Grafiek drukverlies voor zonnecircuitpomp

(pompgrafiek zie pagina 38-39)

