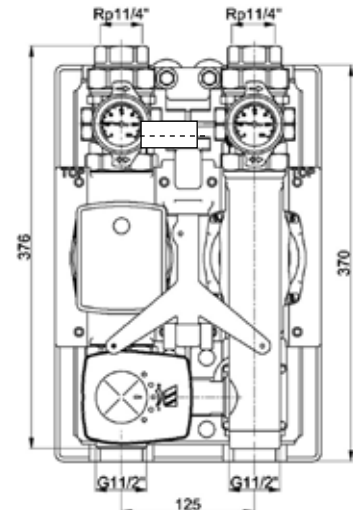
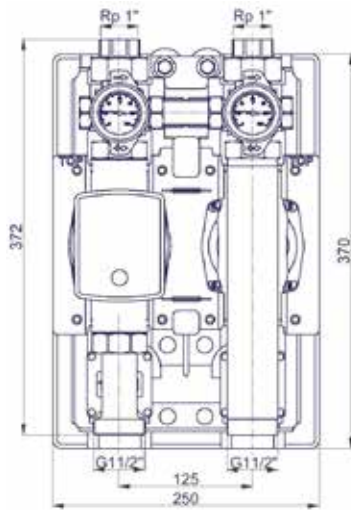


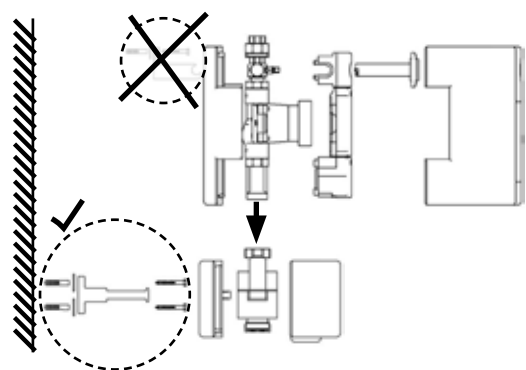
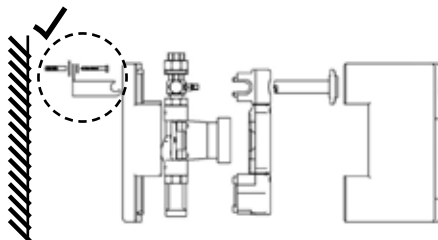
DE	Betriebsanleitung für die Fachkraft VERROHRUNGSSET FÜR HEIZ- UND MISCHERKREIS DN25 / DN32 Deutsch Änderungen vorbehalten!	2
GB	Operation instructions for contractors PIPEWORK ASSEMBLY FOR HEATING AND MIXING VALVE CIRCUIT DN25 / DN32 English Subject to modifications!	4
FR	Instructions d'utilisation pour installateurs GROUPE DE RACCORDEMENT CIRCUIT RADIATEURS ET GROUPE DE RACCORDEMENT CIRCUIT VANNE MÉLANGEUSE DN25 / DN32 Français Sous réserve de modifications techniques !	6
NL	Bedrijfshandleiding voor de vakman BUIZENSET VOOR VERWARMINGS- EN MENGCIROUIT DN25 / DN32 Nederlands Wijzigingen voorbehouden!	8
IT	Istruzioni per l'uso per tecnici specializzati GRUPPO DI COLLEGAMENTO PER CIRCUITO RISCALDAMENTO E CIRCUITO MISCELATO DN25 / DN32 Italiano Con riserva di modifiche!	10
ES	Instrucciones de servicio para el instalador CONJUNTO DE DISTRIBUCIÓN PARA CIRCUITO DIRECTO Y CIRCUITO CON VÁLVULA MEZCLADORA DN25 / DN32 Español ¡Con reserva de modificaciones!	12
RU	Инструкция по эксплуатации Для специалистов ТРУБНЫЙ КОМПЛЕКТ ДЛЯ ОТОПИТЕЛЬНОГО И СМЕСИТЕЛЬНОГО КОНТУРА, ДУ 25 / ДУ 32 русский Возможны изменения	14
PL	Instrukcja obsługi dla obsługi serwisowej ORUROWANIE OBIEGU GRZEWCZEGO I MIESZALNIKOWEGO DN25 / DN32 Polski Zmiany zastrzeżone!	16
CZ	Návod na použití pro servisní techniky POTRUBNÍ SADY PRO TOPNÝ A SMĚŠOVACÍ OKRUH DN25 / DN32 český Změny vyhrazeny!	18
SK	Návod na použitie pre servisných technikov SÚPRAVY POTRUBIA PRE VYKUROVACÍ A ZMIEŠAVACÍ OKRUH DN25/DN32 Slovenský Zmeny vyhradené!	20
EE	Spetsialisti kasutusjuhend TORUDE KOMPLEKTILE KÜTTE- JA SEGAMISALUS JAOKS DN25 / DN32 Eesti Võib esineda muudatusi!	22
LV	Lietošanas pamācība rokasgrāmata speciālistam CAURUĻVADI APKURES UN MAIŠĪTĀJA KONTŪRAM DN25 / DN32 Latviešu valoda Paturētas tiesības veikt izmaiņas!	24
LT	Naudojimo instrukcija specialistam ŠILDYMO APYKAKOS RATO BE MAIŠYTUVU IR SU MAIŠYTUVU DN25 / DN32 VAMZDŽIŲ RINKINIO Lietuvių Pasilieinama teisė atlikti pakeitimus!	26
HU	Üzemeltetési útmutatója utasítás szakembereknek FŰTŐ- ÉS KEVERŐ KÖR DN25 / DN32 CSŐVEZETÉKEIHEZ magyar A változtatás jogát fenntartjuk!	28
DK	Betjeningsvejledning til fagmanden RØR FØRINGSSÆT TIL VARME- OG BLANDINGS KREDSLØB DN25 / DN32 Dansk Der tages forbehold for ændringer!	30

Technische Daten

Typ	Heizkreis		Mischerkreis		Heizkreis für Systemtrennung
	DN 25	DN 32	DN 25	DN 32	DN25
Dimension	DN 25	DN 32	DN 25	DN 32	DN25
Art.Nr.	2072135	2072136	3072139	2072140	2072138
Leistung Δt_{10} K	27 kW	36 kW	26 kW	35 kW	27 kW
Leistung Δt_{15} K	41 kW	54 kW	38 kW	52 kW	41 kW
Leistung Δt_{20} K	55 kW	72 kW	51 kW	70 kW	55 kW
Versch. Rp	1" IG	1 1/4" IG	1" IG	1 1/4" IG	1" IG
Gewinde G	1 1/2" flachdichtend				
max.zul. Betriebstemp.	90°C				
max.zul. Betriebsüberdr.	6 bar				
Bauhöhe	384 mm				
Breite	250 mm				
Achsabstand	125 mm				
Energieeffizienzindex (EEI)	< 0,20				



Wandmontage:



Recycling und Entsorgung



Keinesfalls über den Hausmüll entsorgen!

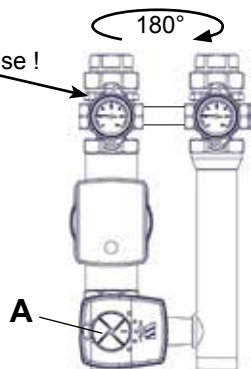
- ▶ Gemäß Abfall-Entsorgungsgesetz folgende Komponenten einer umweltgerechten Entsorgung und Verwertung über entsprechende Annahmestellen zuführen:
 - Altes Gerät
 - Verschleißteile
 - Defekte Bauteile
 - Elektro- oder Elektronikschrott
 - Umweltgefährdende Flüssigkeiten und Öle
- ▶ Umweltgerecht heißt getrennt nach Materialgruppen um eine möglichst maximale Wiederverwendbarkeit der Grundmaterialien bei möglichst geringer Umweltbelastung zu erreichen.
- ▶ Verpackungen aus Karton, recycelbare Kunststoffe und Füllmaterialien aus Kunststoff umweltgerecht über entsprechende Recycling-Systeme oder Wertstoffhöfe entsorgen.
- ▶ Jeweilige landesspezifische oder örtliche Vorschriften beachten.

Montageanleitung zum Seitentausch

1. Schritt

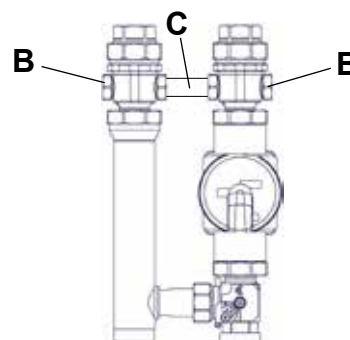
Stellmotor **A** demontieren und **komplette Gruppe** um 180° drehen.

Schwerkraftbremse !



2. Schritt

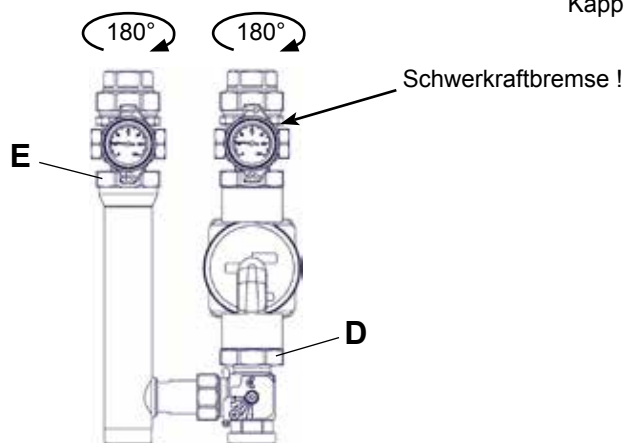
Kappe **B** sowie das Verbindungsrohr **C** ausbauen.



3. Schritt

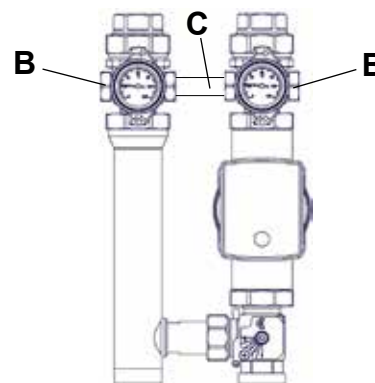
Pumpenschraubung **D** sowie RL-Kugelhahnverschraubung **E** lösen.

Pumpe mit VL-Kugelhahn und RL-Kugelhahn um 180° drehen. Verschraubungen **D** und **E** wieder dicht anziehen.



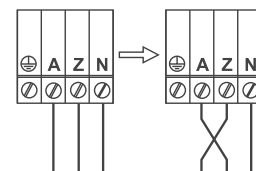
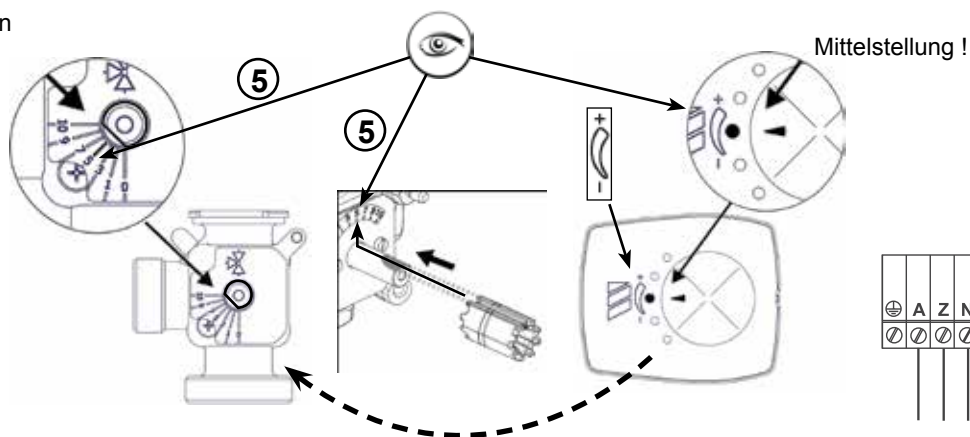
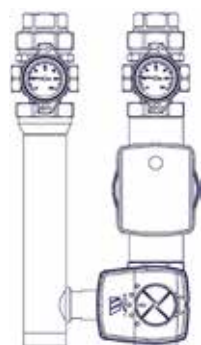
4. Schritt

Kappe **B** sowie das Verbindungsrohr **C** wieder montieren.



5. Schritt

Stellmotor **A** montieren



Schwerkraftbremse:

Zum besseren Befüllen oder Entleeren der Anlage kann die Schwerkraftbremse manuell geöffnet werden. Hierzu ist der vorlaufseitige Thermogriff um 45° zu drehen.

Dämmschale:

Zum Aufsetzen der vorderen Dämmschale müssen die Thermogriffe in geöffneter Stellung sein.

Bypass bei Mischer DN25:

Der Mischer ist mit einem Bypass ausgerüstet, der werksseitig geschlossen ist. Bei geschlossenem Bypass hat der Mischer einen kvs-Wert von 10. Durch Öffnen des Bypass kann der Durchfluss um 13% vergrößert werden.

Zusätzliche Pumpenabspernung (Zubehör):

Für den wartungsfreundlichen Pumpentausch können die Verrohrungssets Heizkreis mit einer zusätzlichen Abspernung nachgerüstet werden.

DN25 -> Art.-Nr.: 2012058

DN32 -> Art.-Nr.: 2012062

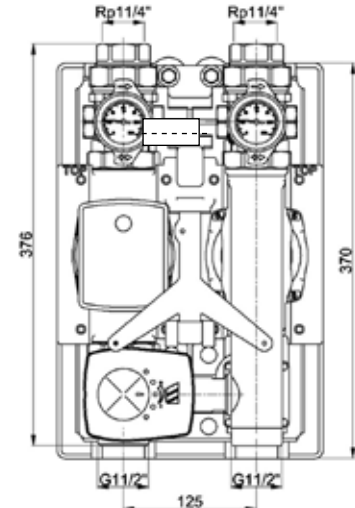
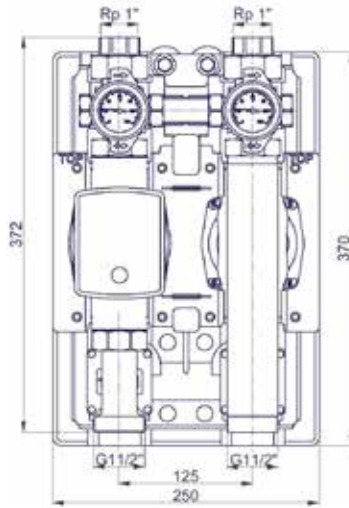
Beim Mischerkreis ist der Mischer zum Pumpentausch tropf-dicht absperbar.

Elektroanschluss:

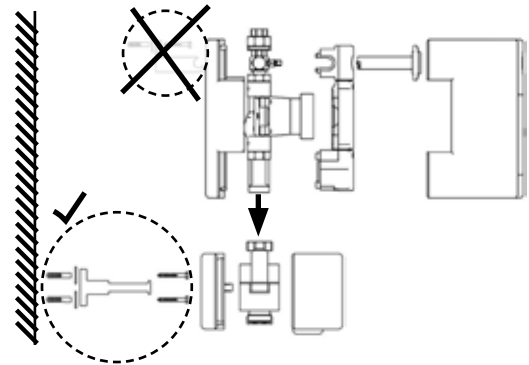
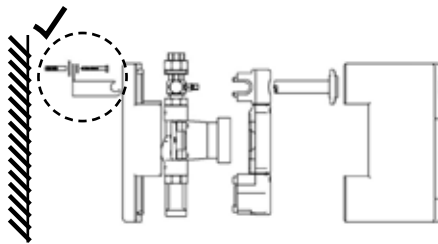
siehe Montage- und Bedienungsanleitungen Regelung bzw. Heizkessel

Technical Data

Type	Heating circuit		Mix. valve circuit		Heating circuit for hydraulic separator
	DN 25	DN 32	DN 25	DN 32	
Dimension	DN 25	DN 32	DN 25	DN 32	DN25
Art.-No.	2072135	2072136	3072139	2072140	2072138
Capacity $\Delta t_{10\text{ K}}$	27 kW	36 kW	26 kW	35 kW	27 kW
Capacity $\Delta t_{15\text{ K}}$	41 kW	54 kW	38 kW	52 kW	41 kW
Capacity $\Delta t_{20\text{ K}}$	55 kW	72 kW	51 kW	70 kW	55 kW
Screwed connection Rp	1" IG	1 1/4" IG	1" IG	1 1/4" IG	1" IG
Thread G	1 1/2" flat seal				
max. permiss. operat. temp.	2L 90°C				
max. permiss. operat. ress.	6 bar				
Height	384 mm				
Width	250 mm				
Centre distance	125 mm				
Energieeffizienzindex (EEI)	< 0,20				



Wall assembly:



Recycling and disposal



Do not dispose of as household waste!

► In accordance with the Waste Disposal Act, the following components must be disposed of or recycled in an environmentally compatible manner by means of appropriate collection points:

- Old appliance
- Wearing parts
- Defective components
- Electrical or electronic waste
- Environmentally hazardous liquids and oils

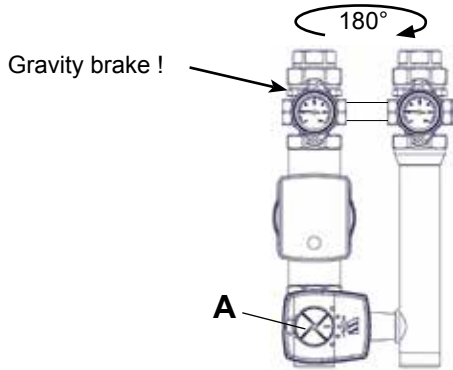
Environmentally compatible means separated by material groups to ensure the greatest possible recyclability of the base materials with the minimum environmental impact.

- Dispose of packaging made of cardboard, recyclable plastics and synthetic filler materials in an environmentally compatible manner through appropriate recycling systems or a recycling centre.
- Please observe the applicable national and local regulations.

Installation instructions for inversion

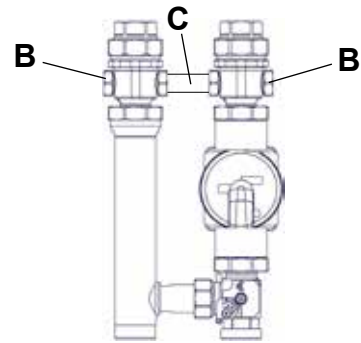
1st step

Disassemble actuator **A**, turn **complete unit** by 180°.



2nd step (Heating circuit)

Disassemble cap **B** as well as the connecting tube **C**.

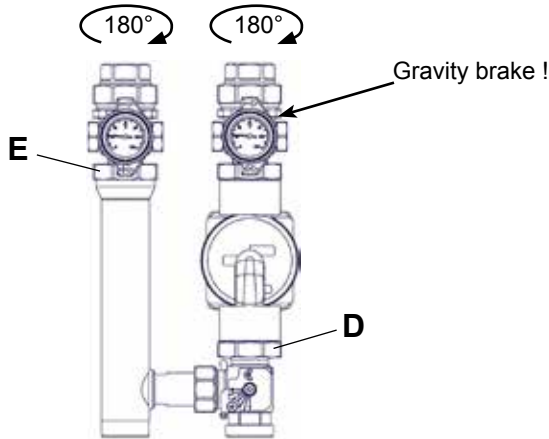


3rd step

Unscrew union nuts **D** and **E**.

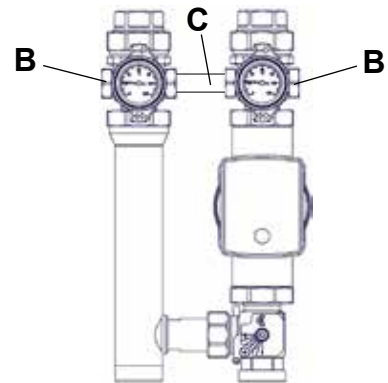
Turn pump including flow and return ball valves by 180°.

Fasten union nuts **D** and **E**.



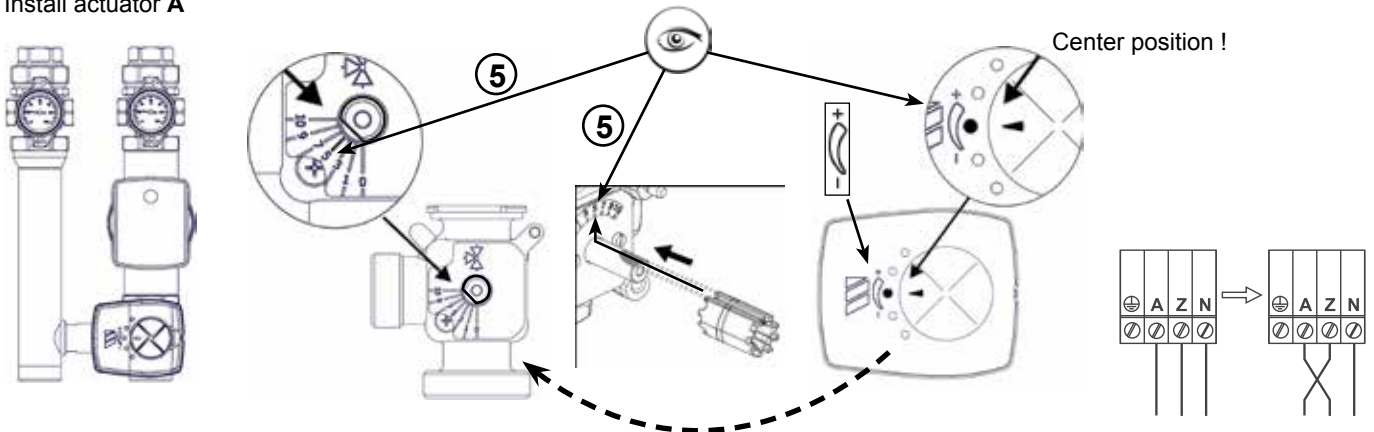
4th step (Heating circuit)

Reassemble cap **B** as well as the connecting tube **C**.



5th step

Install actuator **A**



Gravity brake:

In order to facilitate filling or draining of the installation, the gravity brake may be opened manually. Turn the thermo-handle in the flow by 45°.

Insulation shell:

For fitting the front shell, all thermo-handles have to be in open position.

Bypass of mixing valve DN25:

The mixing valve is provided with a bypass, which is closed ex works. When the bypass is closed, the mixing valve has a kvs-value of 10. By opening the bypass the passage may be increased by 13%.

Additional pump shut-off (accessory):

In order to provide an easy pump replacement, the pipework assemblies of the heating circuits may be fitted with an additional shut-off device.

DN25 -> Art.-No.: 2012058

DN32 -> Art.-No.: 2012062

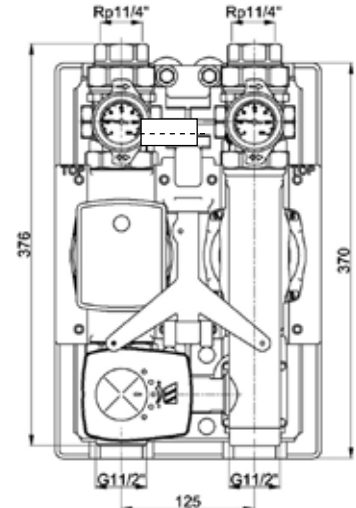
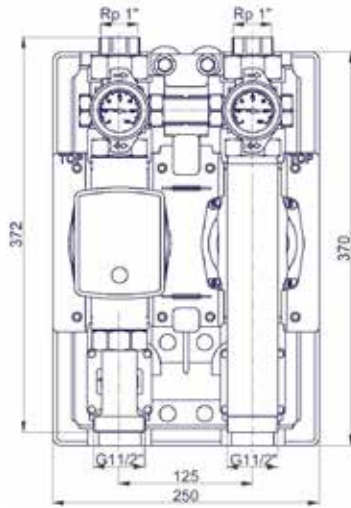
The mixing valve may be shut off tight for pump replacement.

Electrical connection:

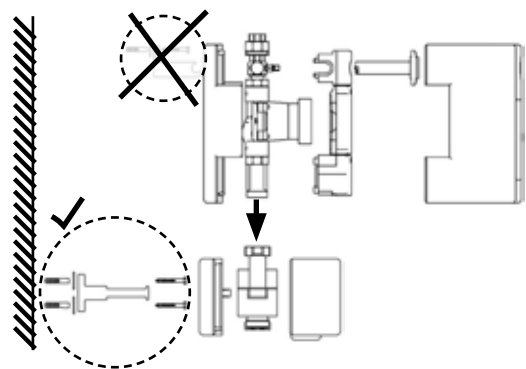
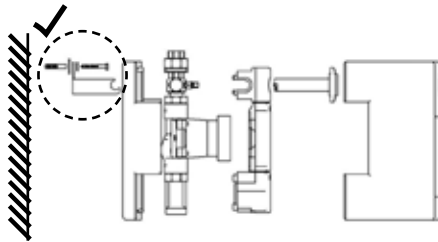
see installation and operating instructions of control system or boiler

Données Techniques

Type	Circuit Radiateurs		Circuit Vanne Mélangeuse		Circuit chauffage, pour séparateur hydraulique
	DN 25	DN 32	DN 25	DN 32	
Dimension	DN 25	DN 32	DN 25	DN 32	DN25
N° Article	2072135	2072136	3072139	2072140	2072138
Puissance avec Δt 10 K	27 kW	36 kW	26 kW	35 kW	27 kW
Puissance avec Δt 15 K	41 kW	54 kW	38 kW	52 kW	41 kW
Puissance avec Δt 20 K	55 kW	72 kW	51 kW	70 kW	55 kW
Raccord Rp	1" IG	1 1/4" IG	1" IG	1 1/4" IG	1" IG
Filetage G	1 1/2" joint plat				
Temp.max.	90°C				
Pression max.	6 bar				
Hauteur	384 mm				
Largeur	250 mm				
Entraxe	125 mm				
Circulateur hautes performances (IEE < 0,23)	< 0,20				



Montage Mural:



Recyclage et mise au rebut

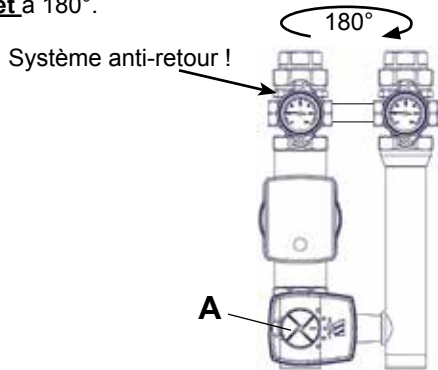
N'éliminer en aucun cas avec les déchets ménagers !

- ▶ Conformément à la législation sur la gestion des déchets, les composants suivants doivent être éliminés et recyclés dans le respect de l'environnement via des points de collecte correspondants.
 - Appareil usagé
 - Pièces d'usure
 - Composants défectueux
 - Déchets électriques ou électroniques
 - Liquides et huiles polluants
 On entend par « respect de l'environnement » la séparation en groupes de matériaux pour atteindre le plus grand réemploi possible des matériaux de base avec l'impact environnemental le plus faible possible.
- ▶ Éliminer les emballages en carton, les plastiques recyclables et les matières de remplissage synthétiques conformément aux exigences de la protection de l'environnement, via des systèmes de recyclage ou des déchetteries.
- ▶ Respecter les prescriptions applicables au niveau national et local.

Notice de Montage pour échange latéral

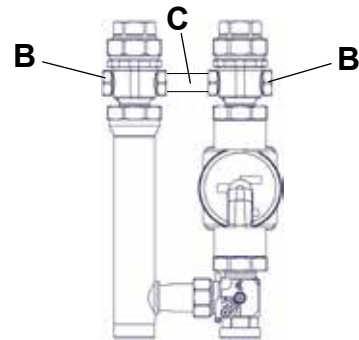
1ère Etape

Démonter le servomoteur **A** et faire pivoter le **groupe complet** à 180°.



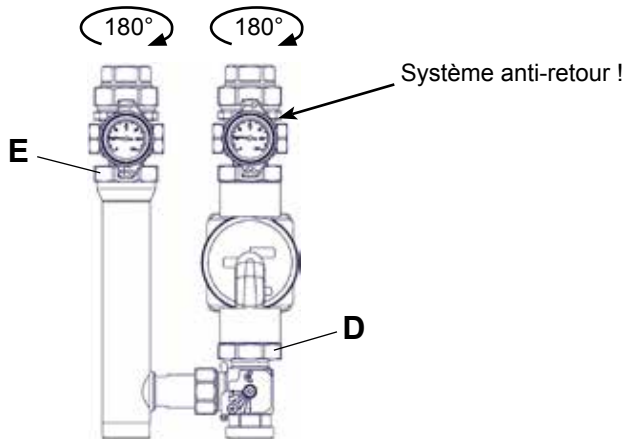
2ème Etape (Circuit Radiateurs)

Retirer les caches **B** et la tuyau de raccordement **C**.



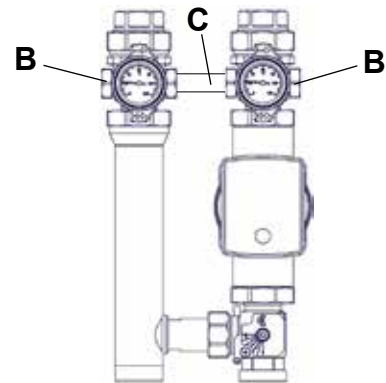
3ème Etape

Desserrer le raccord **D** de la pompe et le raccord **E** du robinet situé sur le retour. Faire pivoter la pompe avec le robinet sur le départ et le robinet sur le retour à 180°. Bien resserrer les vis **D** et **E**.



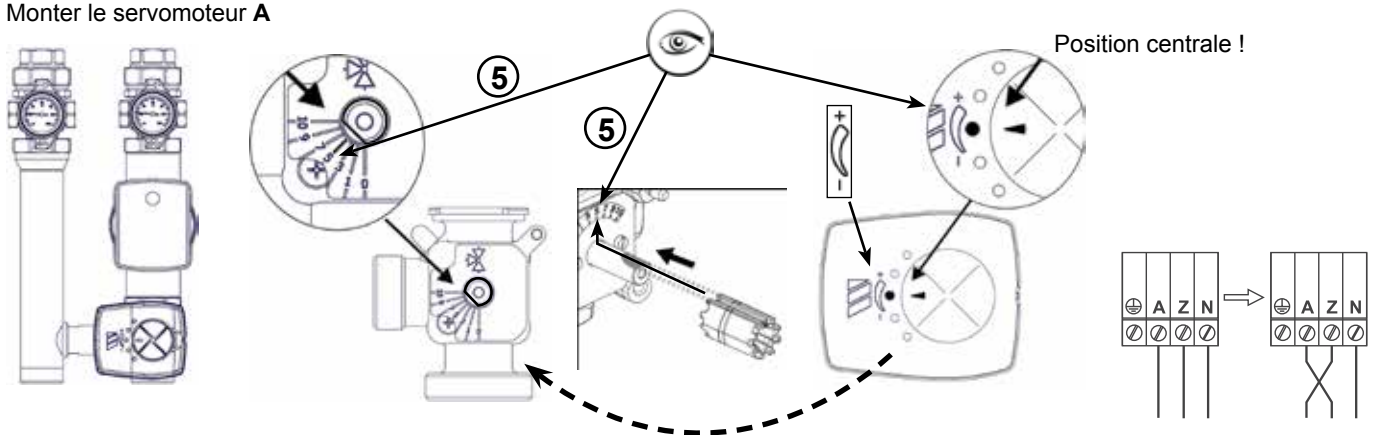
4ème Etape (Circuit Radiateurs)

Remonter les caches **B** ainsi que la **C** tuyau de raccordement.



5ème Etape

Monter le servomoteur **A**



Système anti-retour:

En vue d'un meilleur remplissage ou d'une meilleure purge, le système anti-retour peut être ouvert manuellement. Pour ce faire, tourner à 45° la poignée thermo-résistante côté départ.

Coquille isolante:

Pour la mise en place de la face avant de la coquille isolante, mettre les poignées thermo-résistantes en position ouverte.

Vanne Bypass DN25:

Le mélangeur est équipé d'un bypass monté en usine. Lorsque le Bypass est fermé, la valeur kvs du mélangeur est de 10, grâce à l'ouverture du bypass, la circulation d'eau peut croître de 13%.

Système d'arrêt de pompe complémentaire (accessoire):

Pour un remplacement aisé de la pompe, les groupes de raccordement circuit radiateurs peuvent être équipés d'un système d'arrêt isolant l'installation (pas de vidange nécessaire).

DN25 -> Art.-Nr.: 2012058

DN32 -> Art.-Nr.: 2012062

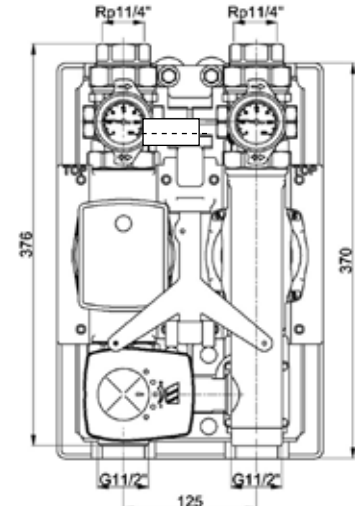
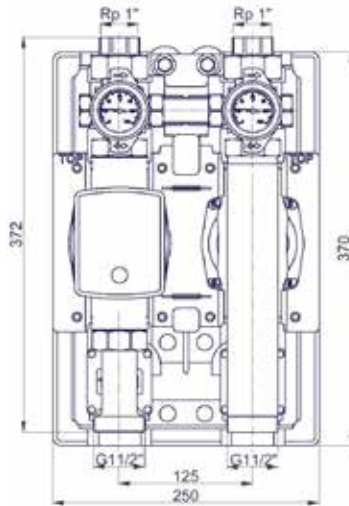
Pour un circuit vanne mélangeuse, il faut également fermer la vanne.

Connexion électrique:

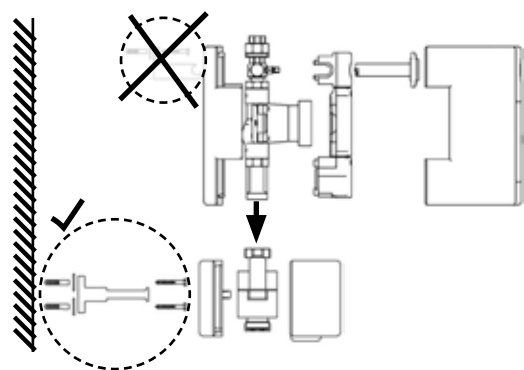
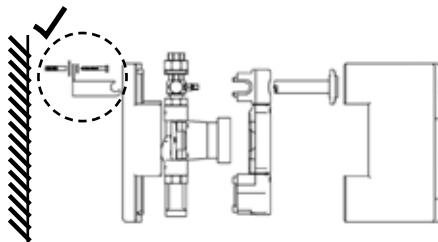
Voir notices de montage Régulations/Chaudières correspondantes.

Technische gegevens

Type	Verw.circ.		Mengcirc.		Verwarmingscircuit voor systemscheiding
	DN 25	DN 32	DN 25	DN 32	
Afmeting	DN 25	DN 32	DN 25	DN 32	DN25
Art.nr.	2072135	2072136	3072139	2072140	2072138
Vermogen $\Delta t_{10} K$	27 kW	36 kW	26 kW	35 kW	27 kW
Vermogen $\Delta t_{15} K$	41 kW	54 kW	38 kW	52 kW	41 kW
Vermogen $\Delta t_{20} K$	55 kW	72 kW	51 kW	70 kW	55 kW
Schroefverb. Rp	1" IG	1 1/4" IG	1" IG	1 1/4" IG	1" IG
Schroefdraad G	1 1/2" flat seal				
Max. toegestane bedrijfstemperatuur	90°C				
Max. toegestane bedrijfsdruk	6 bar				
Constructiehoogte	384 mm				
Breedte	250 mm				
Asafstand	125 mm				
Hoogrendementspomp met (EEI < 0,23)	< 0,20				



Wandmontage:



Recycling en verwijdering



Niet met het huisvuil weggooien!

▶ Volgens de wetgeving inzake afvalverwerking moeten de volgende componenten voor een milieuvriendelijke verwerking of recycling naar een afvalverzamelpunt worden gebracht:

- Oud toestel
- Slijtdelen
- Defecte onderdelen
- Elektrisch of elektronisch afval
- Vloeistoffen en oliën die het milieu schaden

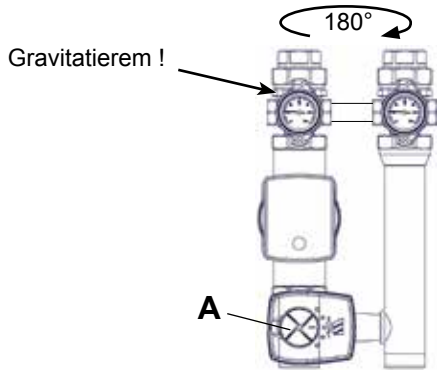
Milieuvriendelijk betekent dat het afval wordt gescheiden naargelang de materiaalgroep en dat de basismaterialen zoveel mogelijk worden hergebruikt om het milieu zo min mogelijk te belasten.

- ▶ Verpakkingen van karton, recyclebare kunststoffen en vulmaterialen van kunststof milieuvriendelijk via overeenkomstige recyclingsystemen of milieuparken afvoeren.
- ▶ Landspecifieke of lokale voorschriften in acht nemen.

Montagehandleiding voor het wisselen van kant

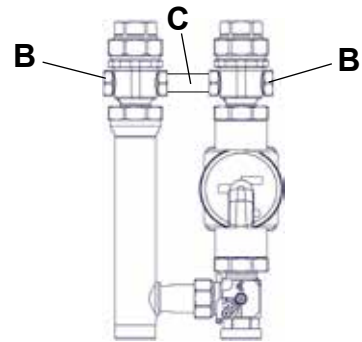
Stap 1

Demonteer servomotor **A** en draai de **hele groep** 180°



Stap 2 (Verw.circ.)

Demonteer kap **B** net als verbindingspijp **C**.

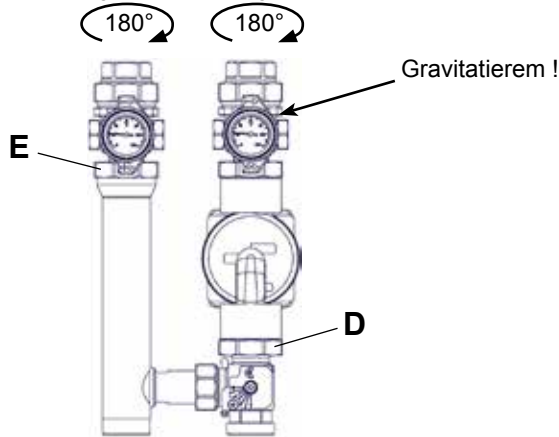


Stap 3

Maak pompschroefverbinding **D** net als kogelkraanschroefverbinding **E** los.

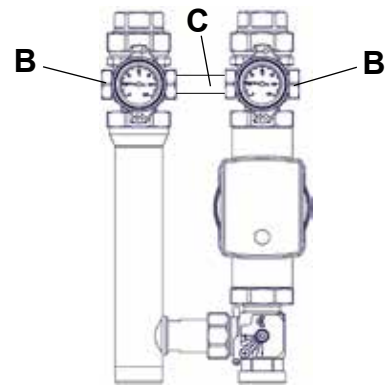
Draai de pomp met VL- en RL-kogelkraan 180°.

Draai schroefverbinding **D** en **E** weer goed aan.



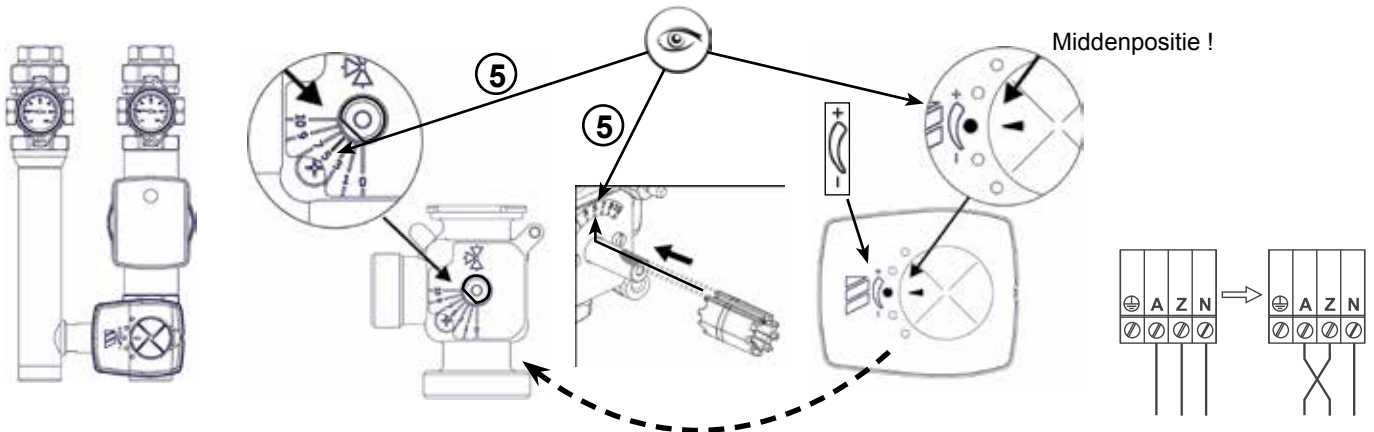
Stap 4 (Verw.circ.)

Monteer kap **B** net als verbindingspijp **C** opnieuw..



Stap 5

Monteer servomotor **A**.



Gravitatierem:

De gravitatierem kan manueel geopend worden om de installatie beter te kunnen vullen of leegmaken. Draai daarvoor de thermogreep aan de kant van de voorloop 45°.

Isolatie:

Om de voorste isolatie te kunnen opzetten moeten de thermogrepen open zijn.

Bypass bij menger DN25:

De menger is met een bypass uitgerust die in de fabriek gesloten is. Bij een gesloten bypass heeft de menger kvs-waarde 10. Door het openen van de bypass kan de doorlaat met 13 % vergroot worden.

Extra pompafsluiting (accessoire):

Voor een onderhoudsvriendelijke pompwissel kunnen de buizensets van het verwarmingscircuit achteraf met een extra afsluiting uitgerust worden.

DN25 -> Art.nr.: 2012058

DN32 -> Art.nr.: 2012062

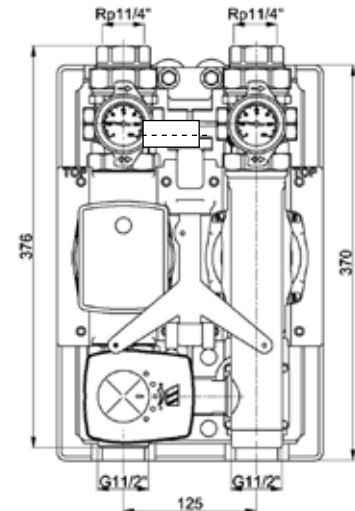
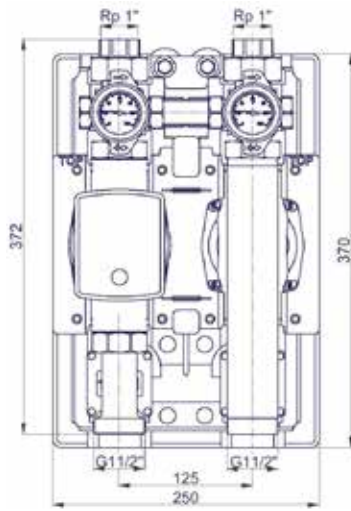
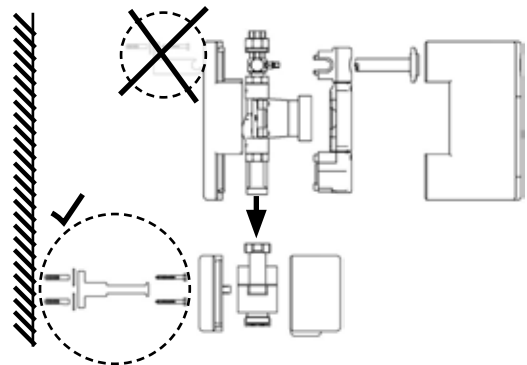
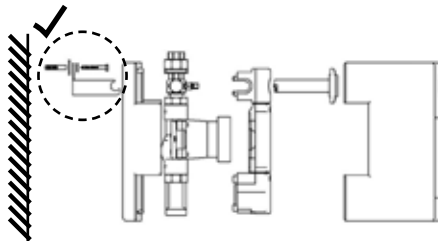
Bij het mengcircuit is de menger voor de pompwissel waterdicht afsluitbaar.

Elektrische aansluiting:

Zie montage- en bedieningshandleidingen regeling resp. verwarmingsketel.

Dati tecnici

Tipo	Circ. riscald.		Circ. miscelato		Circuite riscaldamento per separatore
	DN 25	DN 32	DN 25	DN 32	
Dimensioni	DN 25	DN 32	DN 25	DN 32	DN25
Articolo	2072135	2072136	3072139	2072140	2072138
Potenza per Δt_{10} K	27 kW	36 kW	26 kW	35 kW	27 kW
Potenza per Δt_{15} K	41 kW	54 kW	38 kW	52 kW	41 kW
Potenza per Δt_{20} K	55 kW	72 kW	51 kW	70 kW	55 kW
Raccordo Rp	1" IG	1 1/4" IG	1" IG	1 1/4" IG	1" IG
Filettatura G	1 1/2" guarnizione piatta				
Temperat. max eserc	90°C				
Pressione max eserc.	6 bar				
Altezza	384 mm				
Larghezza	250 mm				
Distanza tra gli assi	125 mm				
Pompa ad alta efficienza con (IEE < 0,23)	< 0,20				


Montaggio a parete:

Riciclo e smaltimento


Non smaltire nei rifiuti domestici.

► Secondo la legge sullo smaltimento dei rifiuti, i seguenti componenti devono essere smaltiti e riciclati nel rispetto dell'ambiente presso gli appositi centri di conferimento:

- Apparecchi fuori uso
- Parti soggette a usura
- Componenti difettosi
- Rottami di apparecchi elettrici o elettronici
- Liquidi e oli pericolosi per l'ambiente

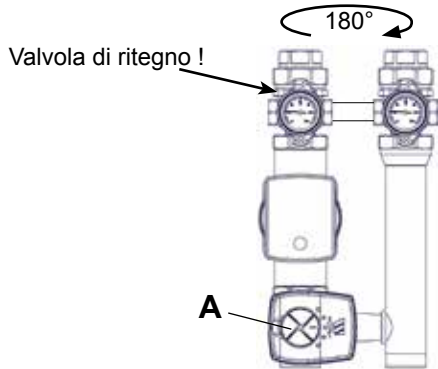
Rispettare l'ambiente significa separare i rifiuti per consentire di riutilizzare i materiali di base nella massima misura possibile con il minor impatto ambientale.

- Smaltire gli imballi in cartone, le materie plastiche riciclabili e le imbottiture in plastica nel rispetto dell'ambiente attraverso adeguati sistemi di riciclo o centri di recupero.
- Attenersi alle disposizioni nazionali o locali.

Istruzioni di montaggio per l'inversione del posizionamento

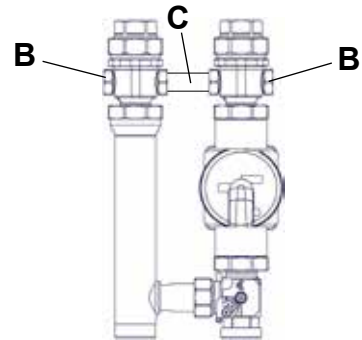
1. Punto

Smontare il servomotore **A** e girare **tutto il gruppo** di 180°



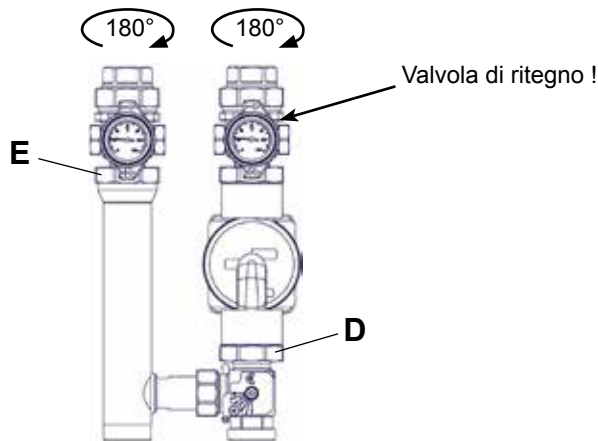
2. Punto (Circ. riscald.)

Smontare la calotta **B** e la tubo di collegamento **C**



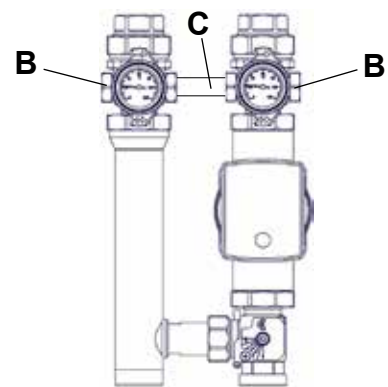
3. Punto

Svitare il raccordo della pompa **D** e quello del rubinetto sferico **E**. Girare la pompa con il rubinetto sferico VL ed il rubinetto sferico RL di 180°. Riavvitare a tenuta **D** ed **E**.



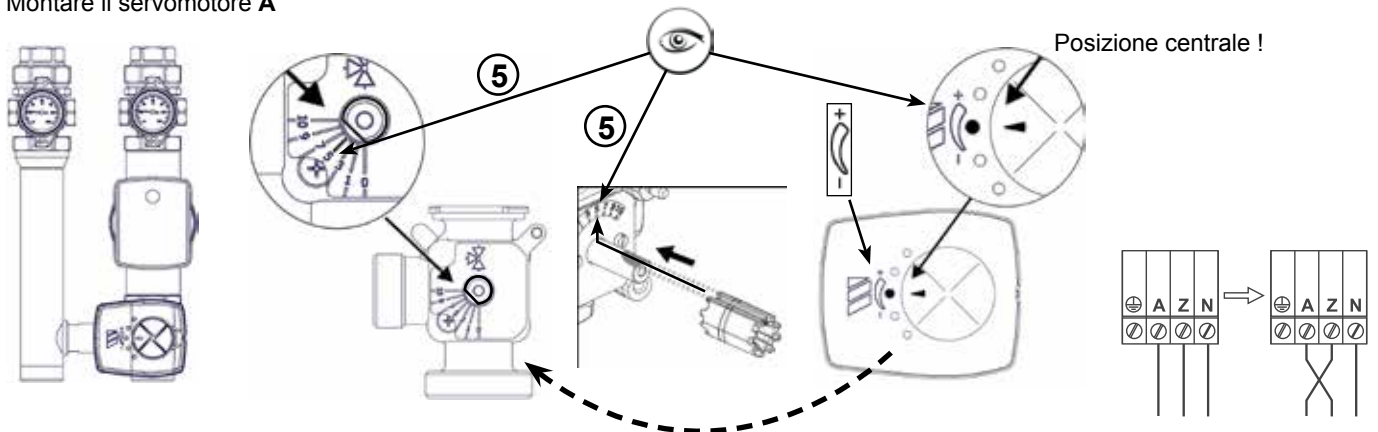
4. Punto (Circ. riscald.)

Rimontare la calotta **B** e la tubo di collegamento **C**.



5. Punto

Montare il servomotore **A**



Valvola di ritegno:

Per un migliore riempimento o svuotamento dell'impianto la valvola di ritegno può essere azionata manualmente. Per far ciò bisogna ruotare di 45° la manopola termica di mandata.

Rivestimento isolante:

Per applicare il rivestimento isolante anteriore le manopole termiche devono essere in posizione aperta.

Bypass per miscelatore DN25:

Il miscelatore è dotato di un bypass che viene fornito chiuso. Con il bypass chiuso il miscelatore ha un valore kvs di 10. Aprendo il bypass il flusso può essere aumentato del 13%.

Chiusura aggiuntiva della pompa (accessori):

Per facilitare la sostituzione della pompa in regime di manutenzione i gruppi di collegamento del circuito di riscaldamento possono essere dotati di una chiusura aggiuntiva.

DN25 -> Art.: 2012058

DN32 -> Art.: 2012062

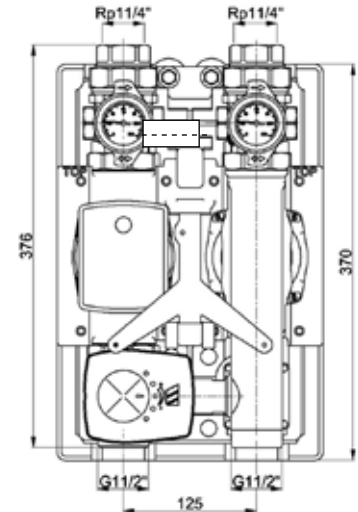
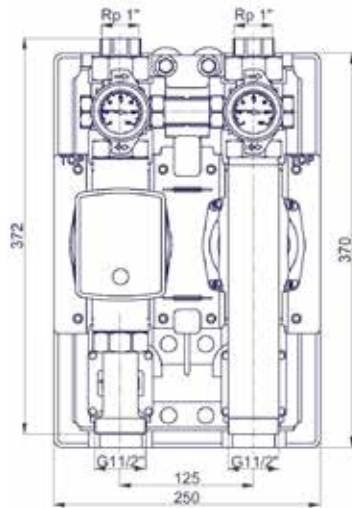
Nel circuito miscelato il miscelatore può essere chiuso a tenuta per la sostituzione della pompa.

Collegamento elettrico:

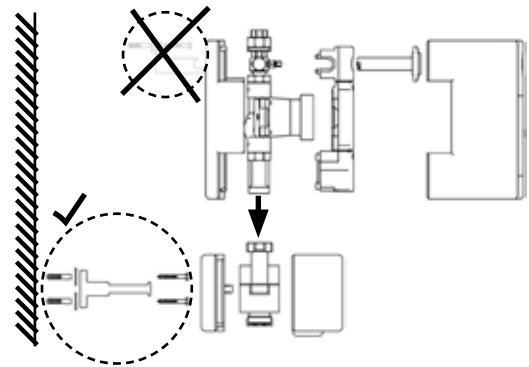
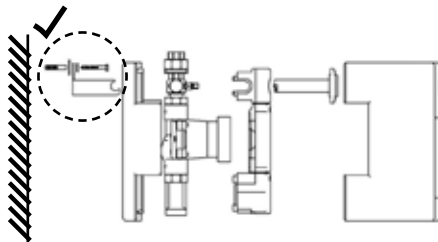
Si veda le istruzioni di montaggio e d'uso della regolazione o della caldaia stessa.

Datos técnicos

Tipo	Circ. riscald.		Circ. miscelato		Circuito de calefacción para separación de sistemas
	DN 25	DN 32	DN 25	DN 32	
Dimension	DN 25	DN 32	DN 25	DN 32	DN25
Nº art.	2072135	2072136	3072139	2072140	2072138
Potencia con Δt_{10} K	27 kW	36 kW	26 kW	35 kW	27 kW
Potencia con Δt_{15} K	41 kW	54 kW	38 kW	52 kW	41 kW
Potencia con Δt_{20} K	55 kW	72 kW	51 kW	70 kW	55 kW
Conexión Rp	1" IG	1 1/4" IG	1" IG	1 1/4" IG	1" IG
Rosca G	1 1/2" unión junta plana				
Temp.max.trabajo	90°C				
Presión max trab	6 bar				
Alto	384 mm				
Ancho	250 mm				
Distancia entre ejes	125 mm				
Bomba de alta eficiencia con (IEE < 0,23)	< 0,20				



Montaje en pared:



Eliminación y reciclaje



¡En ningún caso deberán eliminarse como residuo doméstico!

► En cumplimiento de la normativa de eliminación de residuos, utilice los puntos de recogida adecuados para eliminar y reciclar de manera respetuosa con el medio ambiente los siguientes componentes:

- Equipos antiguos
- Piezas de desgaste
- Componentes defectuosos
- Chatarra eléctrica o electrónica
- Líquidos y aceites peligrosos para el medio ambiente

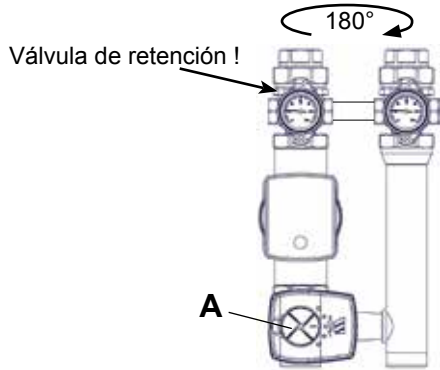
Respetar el medio ambiente significa separar los residuos por grupos de materiales con el objetivo de reciclar al máximo los materiales básicos con el menor impacto medioambiental posible.

- Eliminar los embalajes de cartón, los plásticos reciclables y los materiales de relleno de plástico de forma respetuosa con el medio ambiente a través de sistemas de reciclaje o plantas de recuperación al efecto.
- Respetar la normativa nacional o local aplicable.

Instrucciones de montaje para el cambio lateral

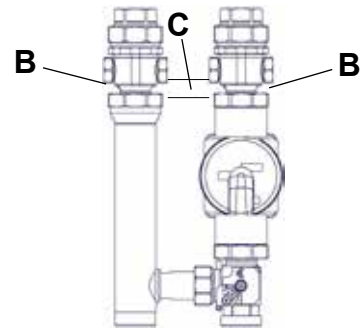
1er Paso

Desmontar motor **A** girar el **grupo completo** 180° .



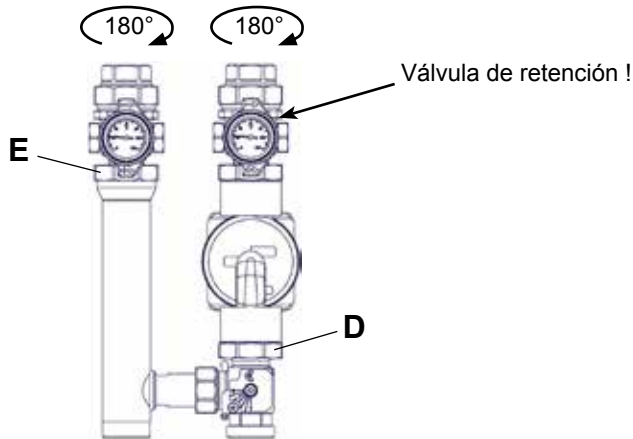
2º paso (Circ. riscald.)

Desmontar tapa **B** y tubería de unión **C**



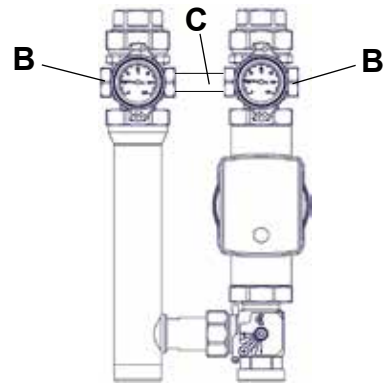
3er paso

Soltar unión de bomba **D** y llave de corte de retorno **E** .
Girar 180° la bomba y llaves de impulsión y retorno.
Apretar de forma estanca las uniones **D** y **E** .



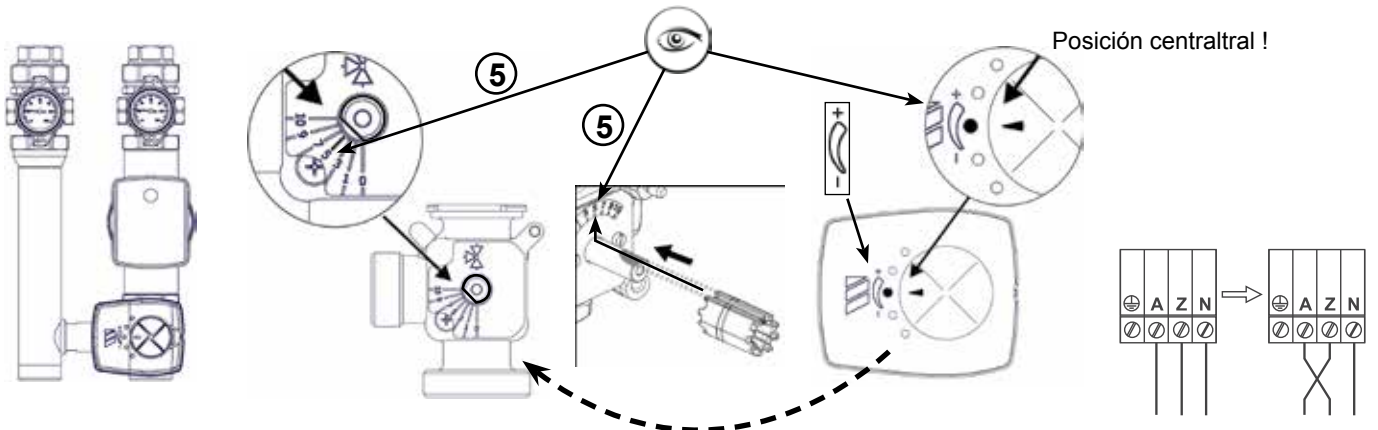
4º paso (Circ. riscald.)

Volver a montar tapa **B** al que la válvula tubería de unión **C** .



5º paso

Montar motor **A**



Válvula de retención:

Para facilitar el llenado y vaciado de la instalación se puede abrir la válvula de retención manualmente. Para esta acción girar 45° el mando de la impulsión.

Aislamiento:

Para montar el aislamiento frontal las llaves se han de posicionar en abierto.

Bypass con válvula mezcladora DN25:

La válvula mezcladora incorpora un bypass que de fábrica viene cerrado. Con el bypass cerrado de válvula mezcladora tiene un kvs de 10. Abriendo el bypass el caudal se puede aumentar en un 13% .

Cierre adicional de la bomba (accesorio):

Para facilitar el cambio de la bomba los conjuntos de distribución se pueden suministrar adicionalmente con un cierre aparte.

DN25 -> N° art.: 2012058

DN32 -> N° art.: 2012062

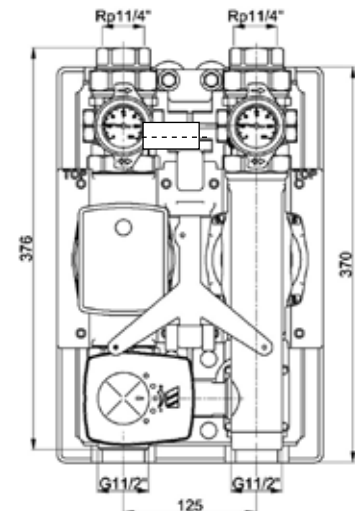
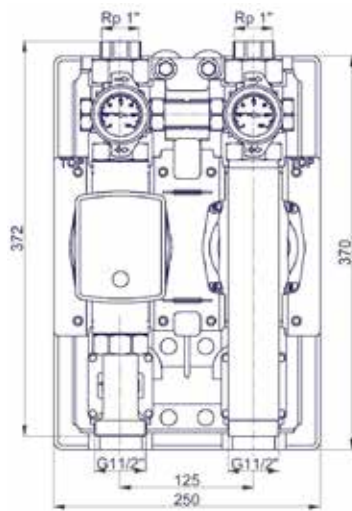
Durante el cambio de bomba en el circuito de mezcla la válvula mezcladora se queda totalmente cerrada y estanca.

Conexión eléctrica:

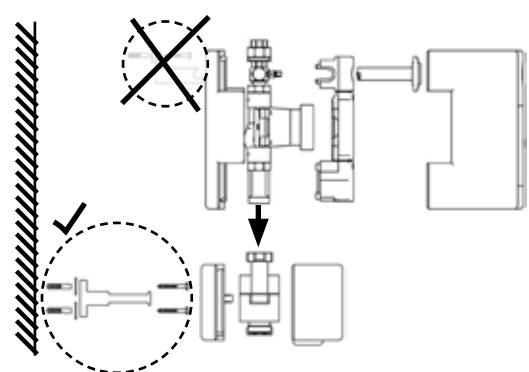
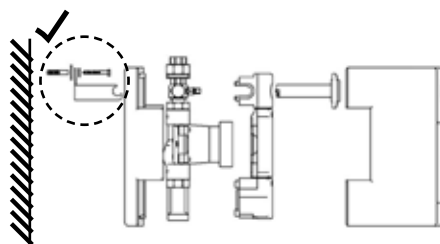
vease instrucciones de montaje de la regulación y/o de la caldera

Технические характеристики

Тип	Отопительный		Смесительный контур		Отопительный контур для развязки
	Ду 25	Ду 32	Ду 25	Ду 32	Ду 25
Размер	Ду 25	Ду 32	Ду 25	Ду 32	Ду 25
Артик. №	2072135	2072136	3072139	2072140	2072138
Мощность $\Delta t_{10} K$	27 кВт	36 кВт	26 кВт	35 кВт	27 кВт
Мощность $\Delta t_{15} K$	41 кВт	54 кВт	38 кВт	52 кВт	41 кВт
Мощность $\Delta t_{20} K$	55 кВт	72 кВт	51 кВт	70 кВт	55 кВт
Резьба Rp	1" IG	1 1/4" IG	1" IG	1 1/4" IG	1" IG
Резьба G	1 1/2" плоское				
Макс. рабочая температура.	90°C				
Макс. рабочее давление	6 бар				
Констр. высота	384 мм				
Ширина	250 мм				
Расстояние между осями	125 мм				
Индекс энергоэффективности (EEI)	< 0,20				



Настенный монтаж:



Вторичная переработка и утилизация



Строго запрещается утилизировать вместе с бытовыми отходами!

► Нижеследующие компоненты отправить для экологичной утилизации и переработки согласно закону «Об экологически безвредной утилизации отходов».

- Отработавшее устройство
- Быстроизнашиваемые детали
- Неисправные детали
- Электрические или электронные приборы
- Экологически опасные жидкости и масла

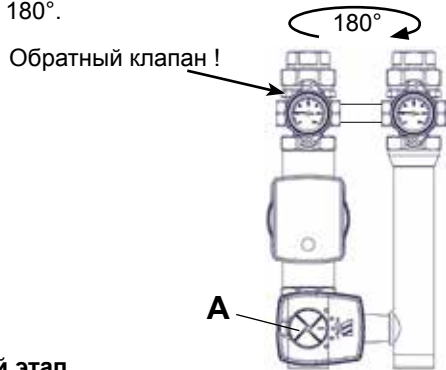
Экологически безвредная утилизация осуществляется отдельно по группам материалов с максимально возможным повторным использованием основных материалов при минимальной нагрузке на окружающую среду.

- Упаковочный материал из картона, перерабатываемого пластика и пластиковые наполнители необходимо экологично утилизировать в соответствующих системах вторичной переработки или пунктах приема вторсырья.
- Соблюдать национальные или местные предписания.

Руководство по монтажу для изменения стороны

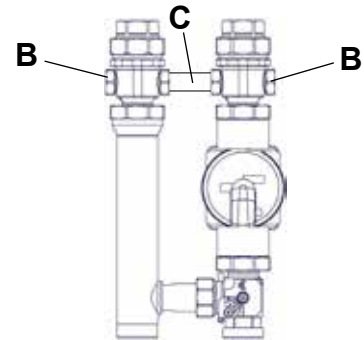
1-й этап

Демонтировать серводвигатель **A**. Повернуть весь узел на 180°.



2-й этап (Отопительный)

Снять крышку **B** и демонтировать соединительную трубу **C**.

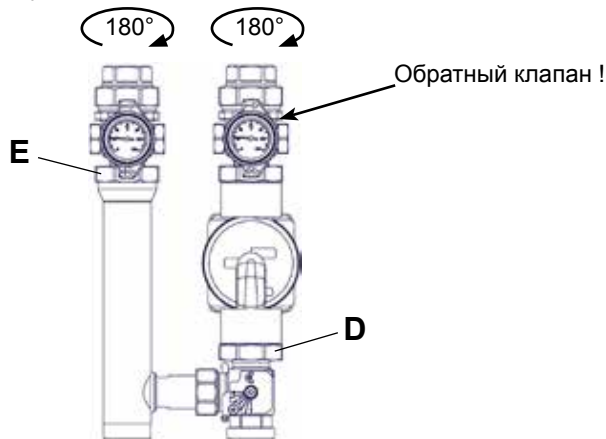


3-й этап

Ослабить насосное соединение **D** и соединение шарового крана обратной линии **E**.

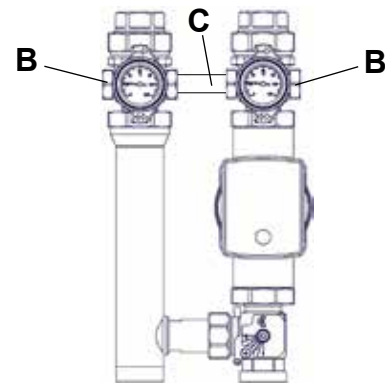
Повернуть насос с шаровым краном подающей линии и шаровым краном обратной линии на 180°.

Герметично затянуть резьбовые соединения **D** и **E**.



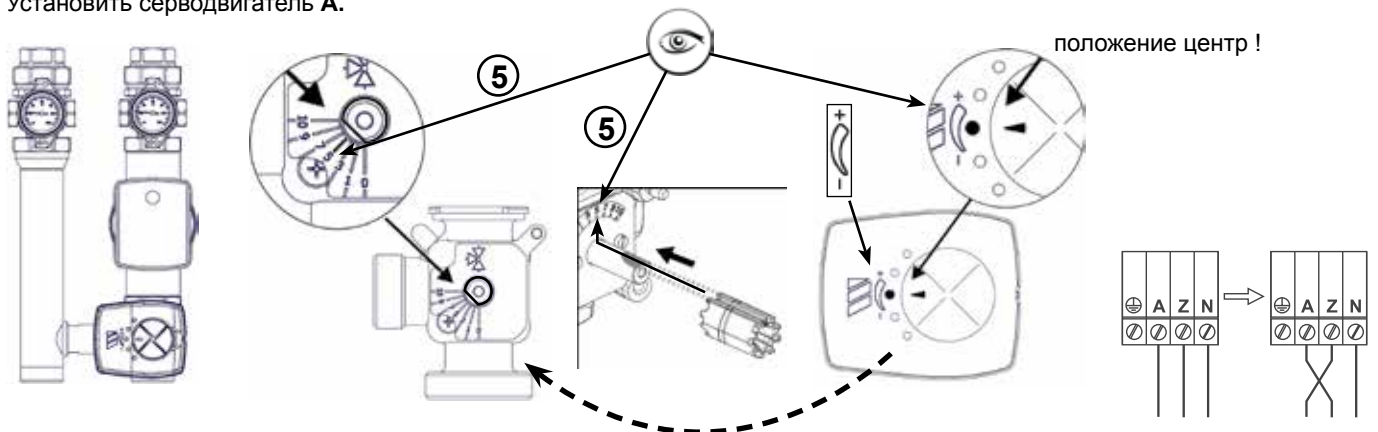
4-й этап (Отопительный)

Установить крышку **B** и соединительную трубу **C**.



5-й этап

Установить серводвигатель **A**.



Обратный клапан:

Для лучшего заполнения или опорожнения системы обратный клапан можно открыть вручную. Для этого следует повернуть терморучки на выходе на 45°.

Изоляция:

Для установки передней изоляции терморучки должны быть в открытом положении.

Обводная линия для смесителя Ду 25:

Смеситель оснащен обводной линией, которая закрыта на заводе. При закрытой обводной линии смеситель имеет коэффициент пропускной способности 10. При открытии обводной линии расход можно увеличить на 13 %.

Дополнительный запорный клапан насоса (доп. принадлежность):

Для удобной замены насоса трубные комплекты отопительного контура могут быть оснащены дополнительным запорным клапаном.

Ду 25 -> артик. №: 2012058

Ду 32 -> артик. №: 2012062

Для смесительного контура смеситель можно герметично закрыть для замены насоса.

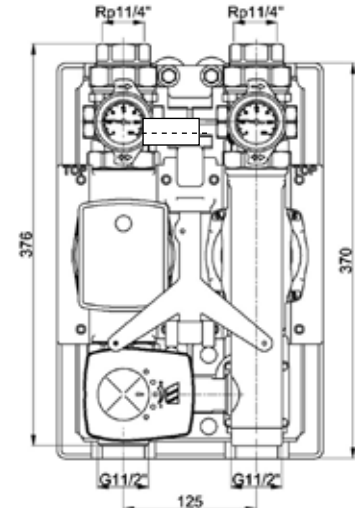
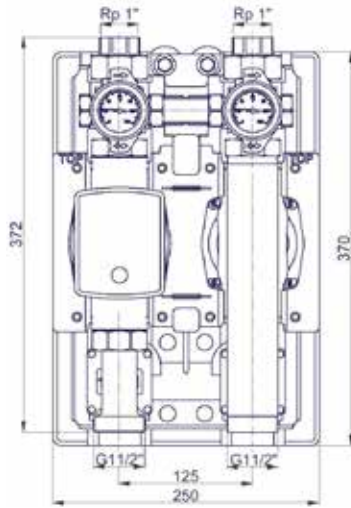
Электрическое подсоединение:

См. руководства по монтажу и эксплуатации системы регулирования или отопительного котла.

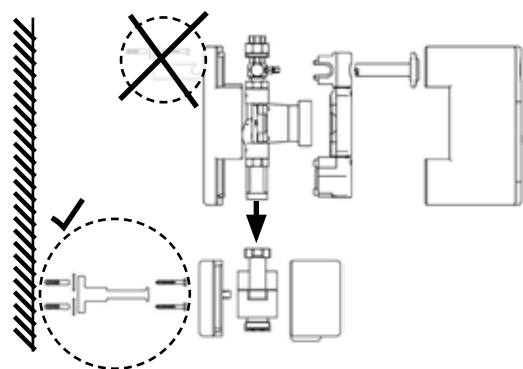
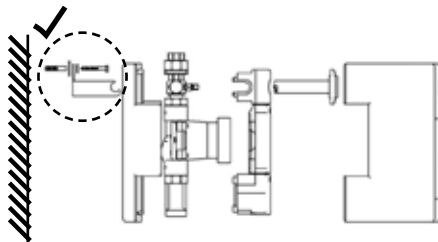
Dane techniczne

PL

Typ	Obieg grzewczy		Obieg mieszalnikowy		Obieg grzewczy do rozdzielania systemów
	DN 25	DN 32	DN 25	DN 32	DN25
Wymiar	DN 25	DN 32	DN 25	DN 32	DN25
Nr. Zam	2072135	2072136	3072139	2072140	2072138
Moc Δt_{10} K	27 kW	36 kW	26 kW	35 kW	27 kW
Moc Δt_{15} K	41 kW	54 kW	38 kW	52 kW	41 kW
Moc Δt_{20} K	55 kW	72 kW	51 kW	70 kW	55 kW
Gwint	1" IG	1 1/4" IG	1" IG	1 1/4" IG	1" IG
Gwint G	uszczelnienie powierzchniowe 1 1/2"				
Maks. dop. temperatura robocza	90°C				
Maks. dop. ciśnienie	6 bar				
Wysokość	384 mm				
Szerokość	250 mm				
Rozstaw osi	125 mm				
Sprawność energetyczna (EEI)	< 0,20				



Montaż ścienny:



Recykling i utylizacja



Nigdy nie wyrzucać z odpadami gospodarstwa domowego!

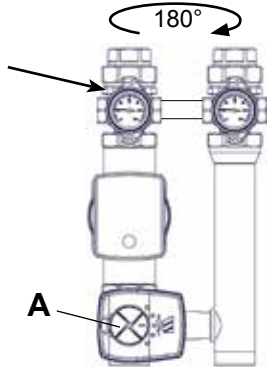
- ▶ Następujące komponenty należy zgodnie z przepisami dotyczącymi ochrony środowiska naturalnego przekazać do odpowiednich punktów zbiórki odpadów celem utylizacji i ponownego ich wykorzystania w sposób nieszkodliwy dla środowiska:
 - stare urządzenia,
 - elementy eksploatacyjne,
 - uszkodzone części,
 - elektroodpady,
 - niebezpieczne dla środowiska naturalnego ciecze i oleje.
- Ochrona środowiska oznacza tutaj podział odpadów według grup materiałów w celu możliwie maksymalnego odzysku materiałów podstawowych przy możliwie minimalnym zanieczyszczeniu środowiska.
- ▶ Kartonowe opakowania, tworzywa sztuczne przystosowane do recyklingu oraz materiały wypełniające z tworzywa sztucznego należy utylizować z zastosowaniem odpowiednich systemów recyklingu lub przekazać do punktu skupu surowców wtórnych.
 - ▶ Przestrzegać obowiązujących przepisów krajowych lub lokalnych.

Instrukcja montażowa do zamiany stron

1. Krok

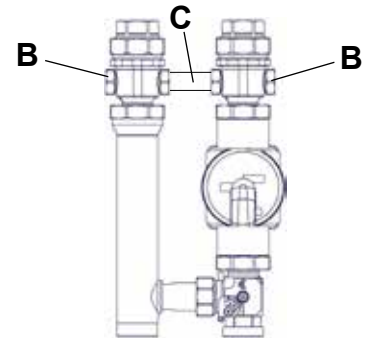
Zdemontuj silnik nastawnika **A** i obróć **kompletny podzespół** o 180°.

Hamulec bezwładnościowy !



2. Krok (Obieg grzewczy)

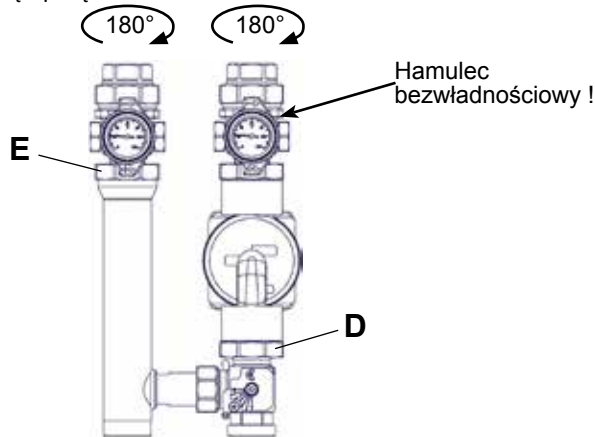
Zdemontuj osłonę **B** rury łączącej **C**.



3. Krok

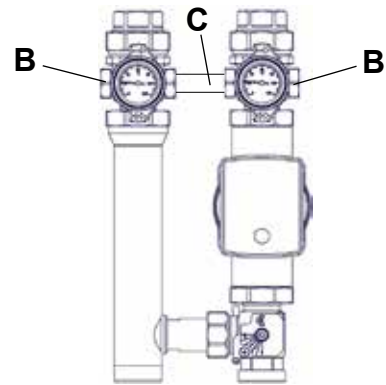
Poluzuj mocowanie pompy **D** oraz zaworu kulowego RL

E. Obróć pompę z zaworem kulowym VL i zawór kulowy RL o 180°.
Ponownie dokręć połączenia śrubowe D i E.



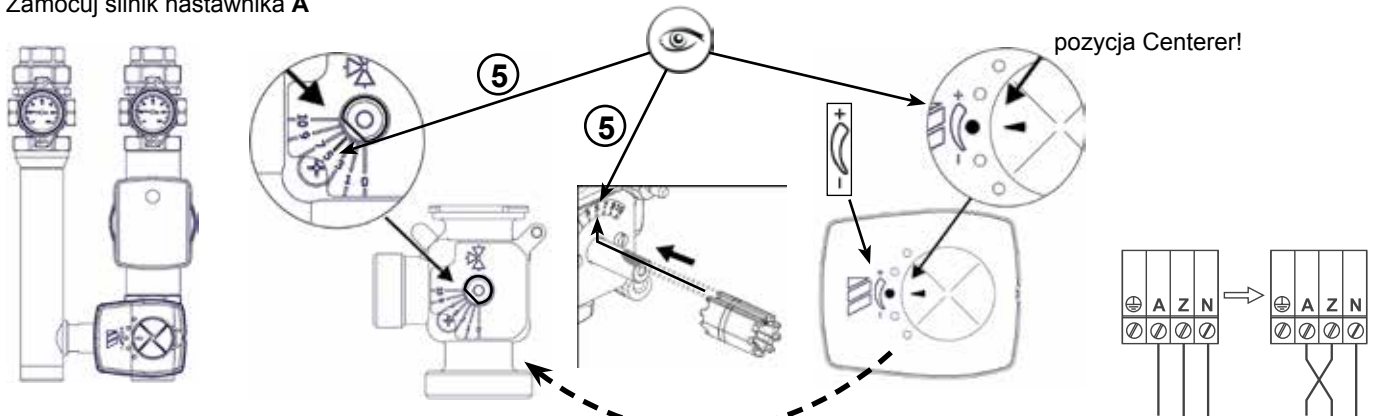
4. Krok (Obieg grzewczy)

Ponownie zamontuj osłonę **B** rury łączącej **C**.



5. Krok

Zamocuj silnik nastawnika **A**



Hamulec bezwładnościowy:

W celu lepszego napełnienia lub opróżnienia urządzenia możliwe jest ręczne otwarcie hamulca bezwładnościowego. W tym celu obróć regulator temperatury na stronie wlotowej o kąt 45°.

Materiał wygłuszający:

W celu zamontowania przedniego materiału wygłuszającego, konieczne jest ustawienie uchwytów temperaturowych w położeniu otwartym.

Obieg obejściowy mieszalnika DN 25:

Mieszalnik jest wyposażony w obieg obejściowy, fabrycznie ustawiony w położeniu zamkniętym. W przypadku zamkniętego obiegu obejściowego, wartość kvs dla mieszalnika wynosi 10. Po otwarciu obiegu obejściowego możliwe jest zwiększenie przepływu o 13%.

Dodatkowa blokada pompy (wyposażenie dodatkowe)

W celu ułatwienia wymiany pompy możliwe jest wyposażenie orurowania obiegu grzewczego w dodatkową blokadę.

DN25 -> Nr zam.:

2012058 DN32 -> Nr zam.:

2012062

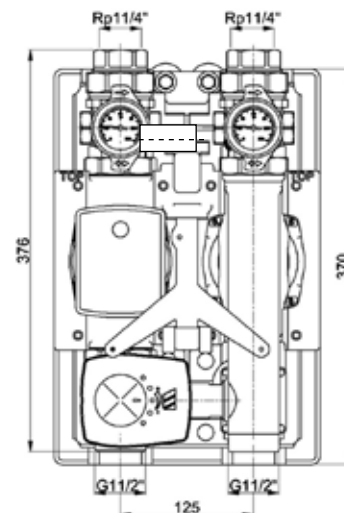
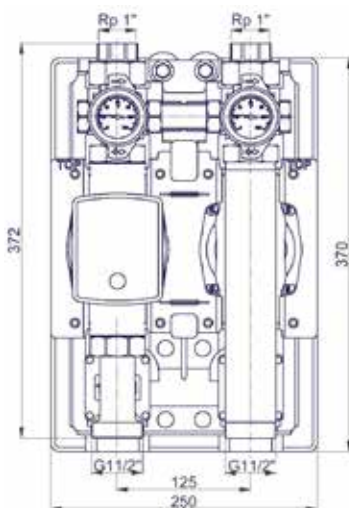
W przypadku obiegu mieszalnikowego, w celu wymiany pompy możliwe jest całkowite uszczelnienie mieszalnika.

Przyłącze elektryczne:

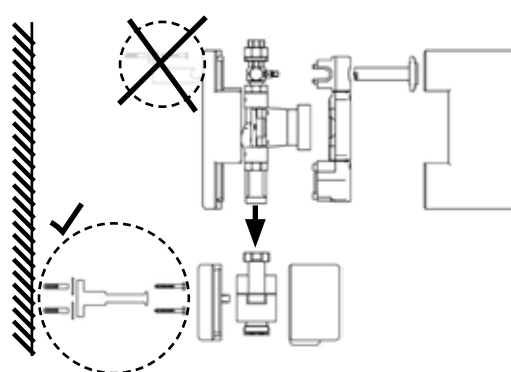
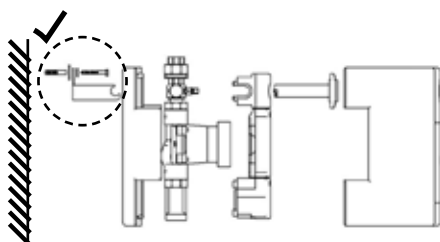
Patrz instrukcja montażu i obsługi sterowania lub kotła grzewczego.

Technické údaje

Model	Topný okruh		Směšovací okruh		Topný okruh k oddělení systémů
	DN 25	DN 32	DN 25	DN 32	DN25
Č. položky	2072135	2072136	3072139	2072140	2072138
Výkon $\Delta t_{10} K$	27 kW	36 kW	26 kW	35 kW	27 kW
Výkon $\Delta t_{15} K$	41 kW	54 kW	38 kW	52 kW	41 kW
Výkon $\Delta t_{20} K$	55 kW	72 kW	51 kW	70 kW	55 kW
Šroubení Rp	Vnitřní závit 1"	Vnitřní závit 1 1/4"	Vnitřní závit 1"	Vnitřní závit 1 1/4"	Vnitřní závit 1"
Závit G	1 1/2" s plochým těsněním				
Max. dov. provozní teplota	90°C				
Max. dov. provozní přetlak	6 barů				
Konstrukční výška	384 mm				
Šířka	250 mm				
Vzdálenost os	125 mm				
Index energetické účinnosti (EEI)	< 0,20				



Montáž na stěnu:



Recyklace a likvidace



Nikdy nevyhazujte do komunálního odpadu!

► V souladu se zákonem o likvidaci odpadů noste následující položky ekologicky šetrné likvidace a recyklace do vhodných sběrných míst:

- staré zařízení
- opotřeбенé díly
- rozbité stavební díly
- elektrický nebo elektronický odpad
- Kapaliny a oleje nebezpečné pro životní prostředí

Šetrné k životnímu prostředí znamená rozdělit podle skupin materiálů, aby bylo dosaženo maximální možné znovupoužitelnosti základních materiálů s minimálním dopadem na životní prostředí.

► Kartonové obaly, recyklovatelné plasty a výplňové materiály z plasty musí být zlikvidovány způsobem šetrným k životnímu prostředí prostřednictvím vhodných recyklačních systémů nebo sběrných dvorů.

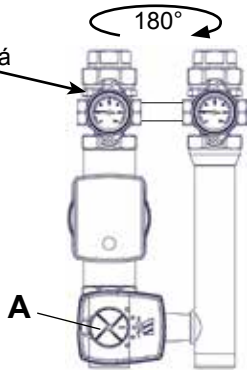
► Respektujte místní předpisy nebo předpisy jednotlivých zemí.

Návod k montáži při výměně stran

1. krok

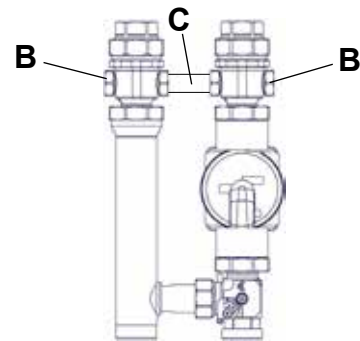
Demontujte servomotor **A** a **kompletní skupinu** otočte o 180°.

Samotížná zpětná klapka!



2. krok

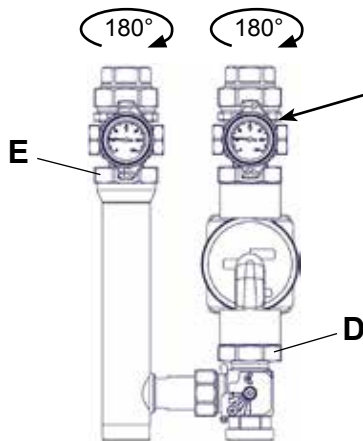
Demontujte víčko **B** a spojovací trubku **C**.



3. krok

Povolte šroubení čerpadla **D** a šroubení kulového kohoutu vratného toku **E**.

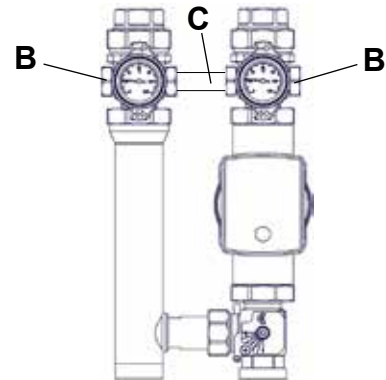
Otočte čerpadlo s kulovým kohoutem přítoku a vratného toku o 180°. Opět pevně utáhněte šroubení **D** a **E**.



Samotížná zpětná klapka!

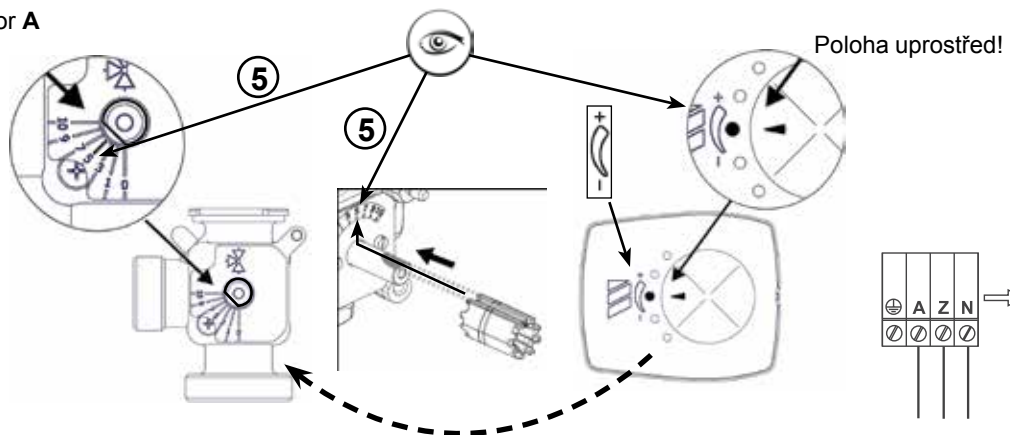
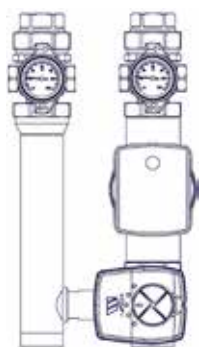
4. krok

Opět namontujte víčko **B** a spojovací trubku **C**.



5. krok

Namontujte servomotor **A**



Samotížná zpětná klapka:

K lepšímu plnění nebo vypouštění zařízení můžete ručně otevřít samotížnou zpětnou klapku. K tomu otočte tepelný ovladač na straně přítoku o 45°.

Izolační kryt:

K instalaci předního izolačního krytu musíte přepnout tepelný ovladač do otevřené polohy.

Obtok směšovače DN25:

Směšovač je vybaven obtokem, který je z výroby zavřený. Při uzavřeném obtoku má směšovač hodnotu kvs 10. Otevřením obtoku můžete zvýšit průtok o 13 %.

Dodatečné uzavření čerpadla (příslušenství):

Ke snadné výměně čerpadla můžete sadu potrubí topného okruhu vybavit přídatným uzavřením.

DN25 -> výr. č.: 2012058

DN32 -> výr. č.: 2012062

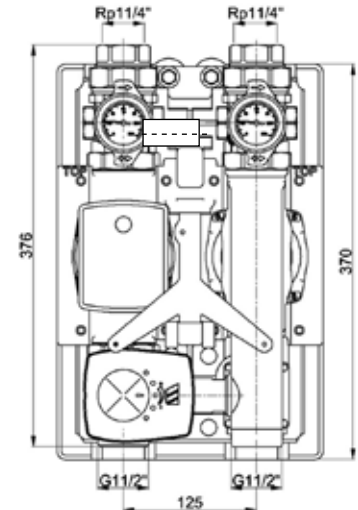
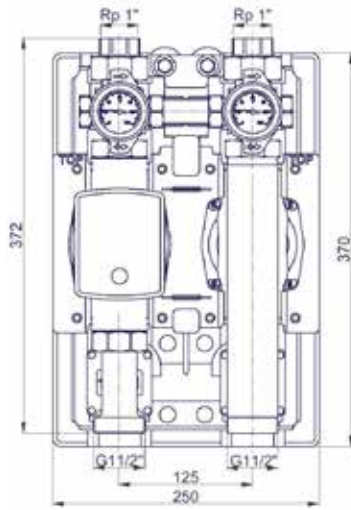
V případě směšovacího okruhu můžete směšovač při výměně čerpadla vodotěsně uzavřít.

Elektrické připojení:

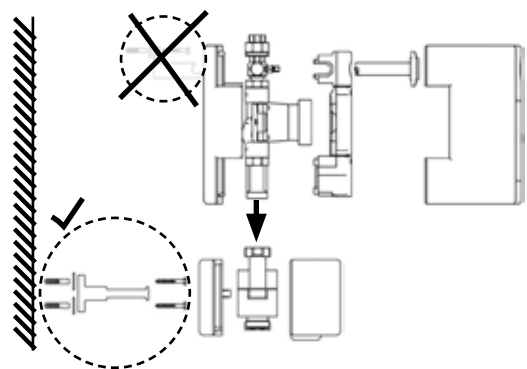
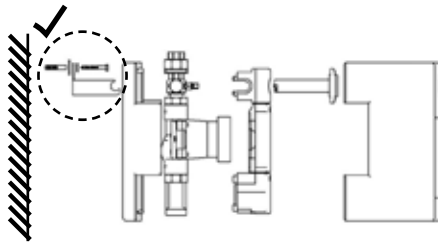
Viz návod k montáži a obsluze regulace nebo topného kotle

Technické údaje

Model	Vykurovací okruh		Zmiešavací okruh		Vykurovací okruh pre systémové oddelenie
	DN 25	DN 32	DN 25	DN 32	DN25
Rozmer	DN 25	DN 32	DN 25	DN 32	DN25
Č. výt.	2072135	2072136	3072139	2072140	2072138
Výkon $\Delta t_{10} K$	27 kW	36 kW	26 kW	35 kW	27 kW
Výkon $\Delta t_{15} K$	41 kW	54 kW	38 kW	52 kW	41 kW
Výkon $\Delta t_{20} K$	55 kW	72 kW	51 kW	70 kW	55 kW
Skrut. spoj Rp	Vnúťomý závit 1"	Vnúťomý závit 1 1/4"	Vnúťomý závit 1"	Vnúťomý závit 1 1/4"	Vnúťomý závit 1"
Závit G	1 1/2" plocho tesniaci				
Max. povolená prevádzková teplota	90°C				
Max. povolený prevádzkový pretlak	6 barov				
Konštrukčná výška	384 mm				
Šírka	250 mm				
Vzdialenosť osí	125 mm				
Index energetickej účinnosti (EEI)	< 0,20				



Montáž na stenu:



Recyklácia a likvidácia



V žiadnom prípade nelikvidujte v domovom odpade!

► V súlade so zákonom o likvidácii odpadov odovzdajte nasledujúce komponenty na ekologickú likvidáciu a recykláciu vhodným zberným miestam:

- staré zariadenie,
- opotrebitelné diely,
- poškodené konštrukčné diely,
- elektrický a elektronický šrot,
- kvapaliny a oleje ohrozujúce životné prostredie.

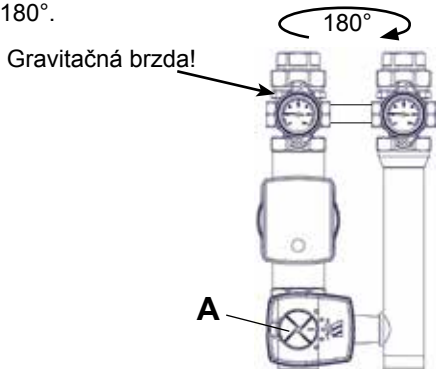
Ekologicky znamená triedene podľa skupín materiálu, aby sa dosiahla čo najvyššia znovupoužiteľnosť základných materiálov pri čo najmenšom zaťažení životného prostredia.

- Obaly z kartónu, recyklovateľné plasty a plniace materiály z plasty zlikvidujte ekologicky prostredníctvom príslušných recyklačných systémov alebo stredísk.
- Dodržiavajte príslušné predpisy špecifické pre danú krajinu a miestne predpisy.

Návod na montáž pre výmenu strán

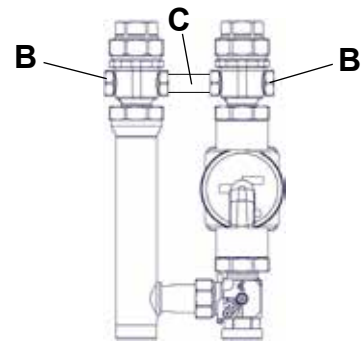
1. krok

Odmontujte servomotor **A** a otočte **kompletnú skupinu** o 180°.



2. krok

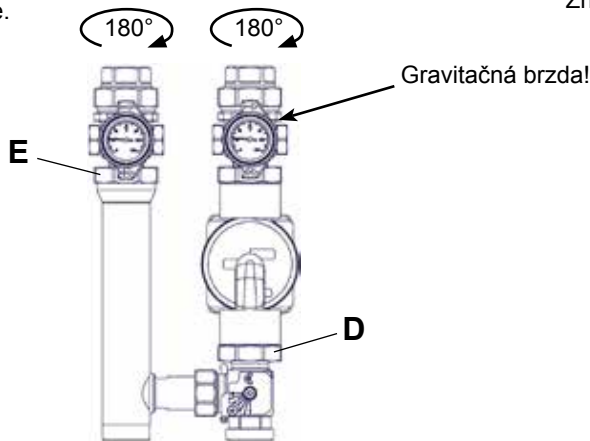
Demontujte krytku **B** a spojovaciu rúru **C**.



3. krok

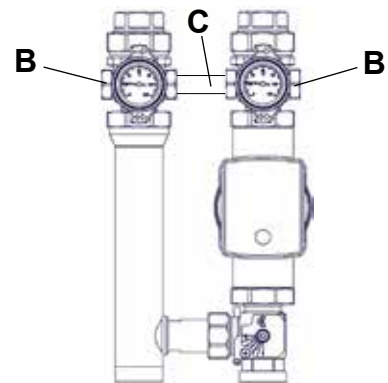
Uvoľnite skrutkový spoj čerpadla **D** a skrutkový spoj guľového kohúta vratného toku **E**.

Otočte čerpadlo s guľovým kohútom prítoku a guľovým kohútom vratného toku o 180°. Skrutkové spoje **D** a **E** znova tesne utiahnite.



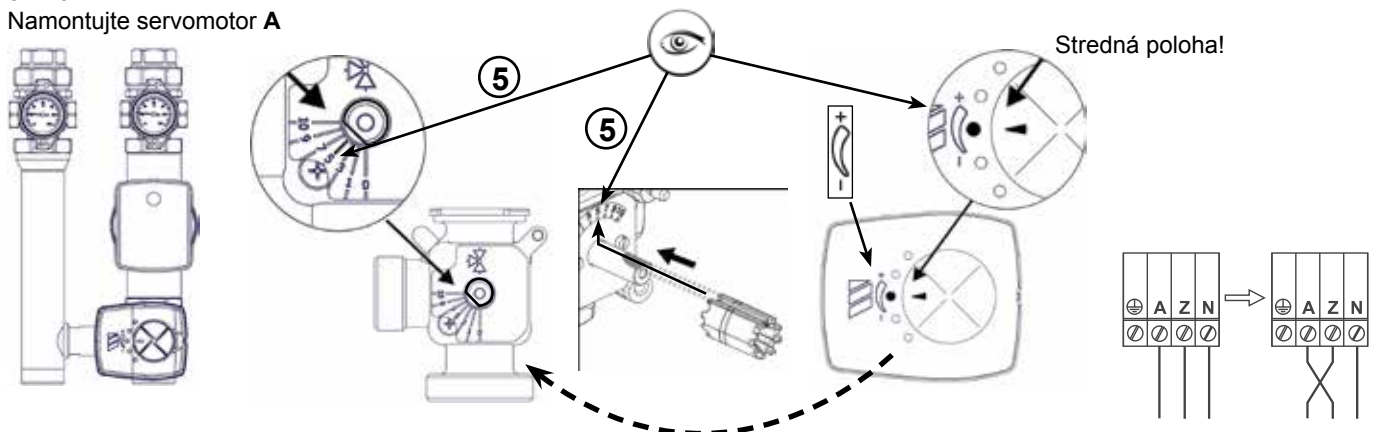
4. krok

Znova namontujte krytku **B** a spojovaciu rúru **C**.



5. krok

Namontujte servomotor **A**



Gravitačná brzda:

Na lepšie plnenie alebo vyprázdnenie systému sa môže gravitačná brzda manuálne otvoriť. Na to otočte termoučyt na strane prítoku o 45°.

Izolačný kryt:

Pre nasadenie predného izolačného krytu musia byť termoučyty v otvorenej polohe.

Obtok pri zmiešavači DN25:

Zmiešavač je vybavený obtokom, ktorý je od výroby zatvorený. Pri zatvorenom obtoku má zmiešavač hodnotu kvs 10. Otvorením obtoku sa môže zvýšiť prietok o 13 %.

Dodatočné uzavretie čerpadla (príslušenstvo):

Aby bola výmena čerpadla nenáročná na údržbu, môžu sa súpravy potrubí vykurovacieho okruhu dovybaviť dodatočným uzavretím.

DN25 -> č. výr.: 2012058

DN32 -> č. výr.: 2012062

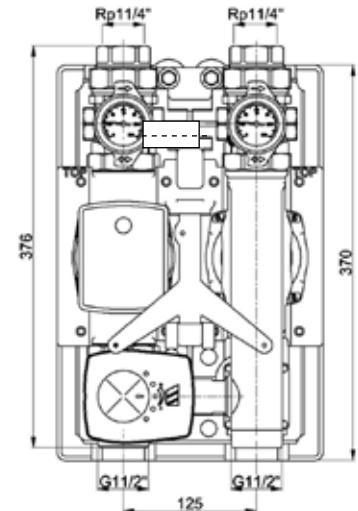
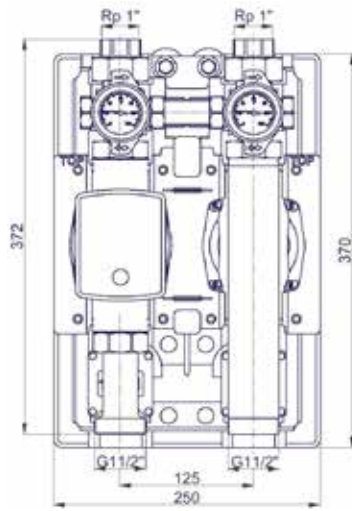
Pri zmiešavacom okruhu je možné pre výmenu čerpadla tesne uzavrieť zmiešavač.

Elektrická prípojka:

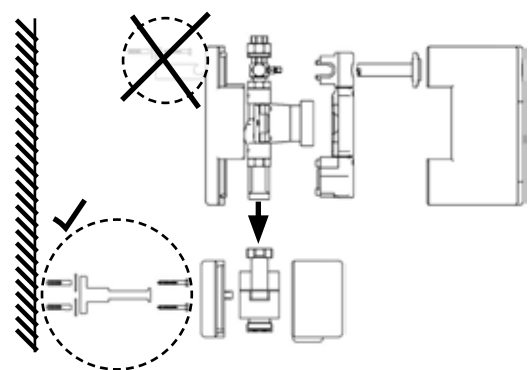
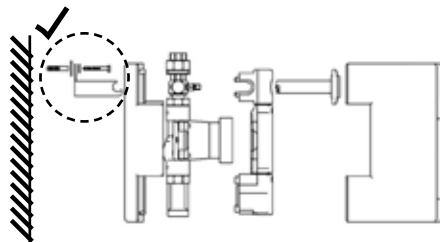
pozri návody na montáž a obsluhu regulácie, resp. vykurovacieho kotla

Tehnilised andmed

Mudel	Kütteahel		Segamisahel		Kütteahel süsteemi eraldamiseks
	DN 25	DN 32	DN 25	DN 32	DN25
Dimensioon	DN 25	DN 32	DN 25	DN 32	DN25
Art nr	2072135	2072136	3072139	2072140	2072138
Võimsus Δt_{10} K	27 kW	36 kW	26 kW	35 kW	27 kW
Võimsus Δt_{15} K	41 kW	54 kW	38 kW	52 kW	41 kW
Võimsus Δt_{20} K	55 kW	72 kW	51 kW	70 kW	55 kW
Kruviühendus Rp	1" IG	1¼" IG	1" IG	1¼" IG	1" IG
Keere G	1½" lametihendiga				
max lubatud töötemperatuur	90°C				
max lubatud tööülerõhk	6 baari				
Paigalduskõrgus	384 mm				
Laius	250 mm				
Telgede vahekaugus	125 mm				
Energiaühenduse indeks (EEI)	< 0,20				



Seinale paigaldamine:



Ringlusse andmine ja jäätmekäitlus



Mitte mingil juhul ei tohi vistata olmeprügi hulka!

▶ Viige järgmised komponendid jäätmekäitlusseadust järgides keskkonnahoidliku utiliseerimise ja ümbertöötlemise tagamiseks sobivatesse kogumispunktidesse:

- vana seade,
- kuluosad,
- defektsed komponendid,
- elektri- või elektroonikajäätmed,
- keskkonda ohustavad vedelikud ja õlid.

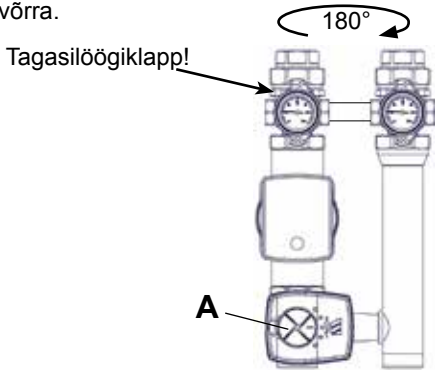
Keskkonnahoidlik utiliseerimine tähendab, et materjalid on rühmade järgi eraldatud, et võimaldada maksimaalselt tõhusat baasmaterjalide taaskasutust, seejuures keskkonda võimalikult vähe koormates.

- ▶ Utiliseerige papist pakendid, ringlusse võetavad plastid ja plastist täitematerjalid keskkonnahoidlikult vastavate taaskasutus-süsteemide või jäätmejaamade kaudu.
- ▶ Järgige vastava riigi eeskirju ning kohalikke eeskirju.

Paigaldusjuhend külgede vahetamiseks

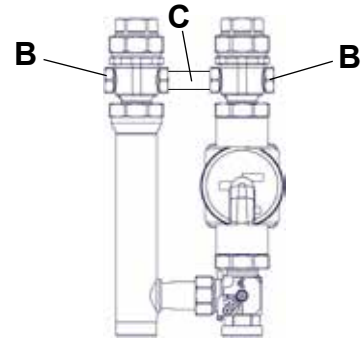
1. samm

Võtke **A** täiturmootor lahti ja pöörake **kogu gruppi** 180° võrra.



2. samm

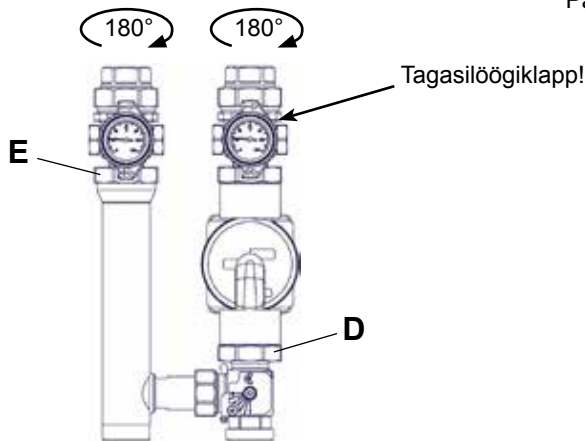
Võtke kork **B** ning ühendustoru **C** välja.



3. samm

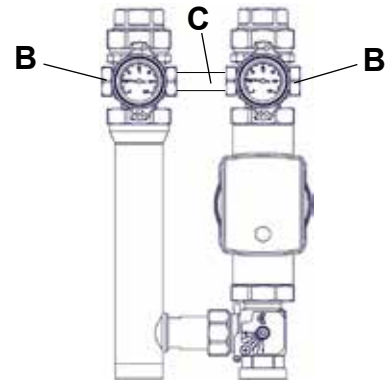
Keerake pumpade kruviühendused **D** ning RL-kuulkraani kruviühendused **E** lahti.

Pöörake pumpa koos VL-kuulkraani ja RL-kuulkraaniga 180° võrra. Keerake kruviühendused **D** ja **E** uuesti tugevasti kinni.



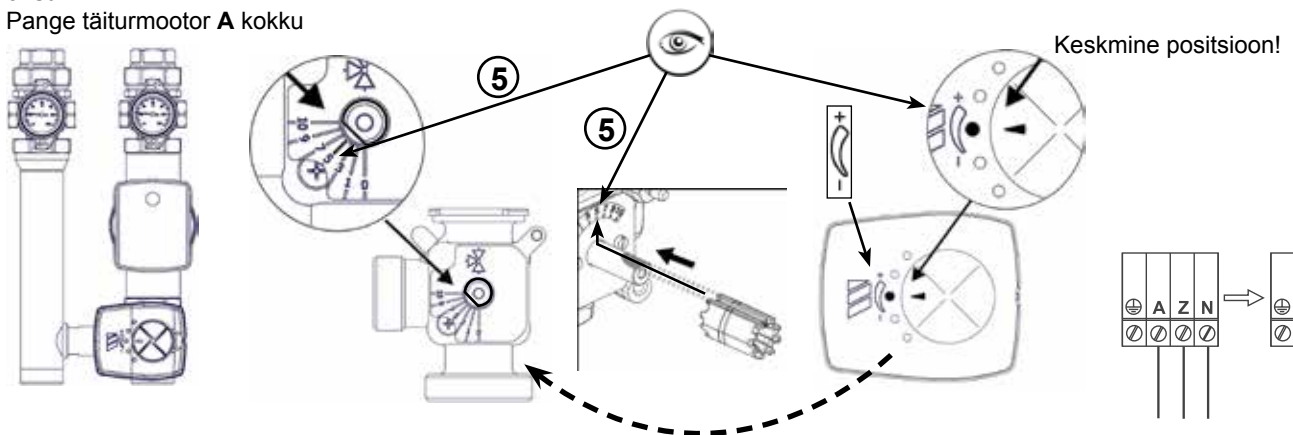
4. samm

Pange kork **B** ning ühendustoru **C** uuesti tagasi.



5. samm

Pange täiturmootor **A** kokku



Tagasilöögiklapp:

Seadise paremaks täitmiseks ja tühjendamiseks saab tagasilöögiklappi käsitsi avada. Selleks tuleb juurdevoolu poolset termokäepidet keerata 45° võrra.

Isolatsioon:

Eesmise isolatsiooni pealepanemiseks peavad termokäepidemed olema avatud asendis.

Segisti DN25 möödaviik:

Segisti on varustatud möödaviiguga, mis on tehasepoolset suletud. Suletud möödaviigu korral on segisti kvs-väärtus 10. Möödaviigu avamisega saab läbivoolu suurendada 13% võrra.

Pumba lisalukustus (lisatarvik):

Pumba hooldussõbralikuks vahetamiseks saab kütteahela torukomplekti täiendavalt lisalukustusega varustada.

DN25 -> Art nr: 2012058

DN32 -> Art nr: 2012062

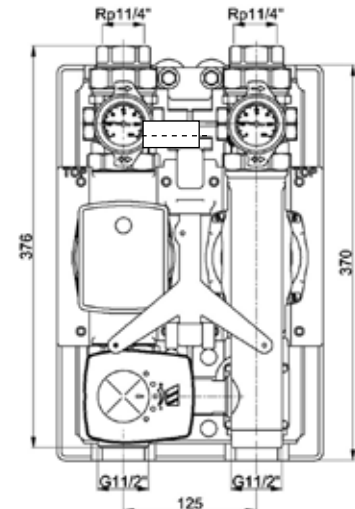
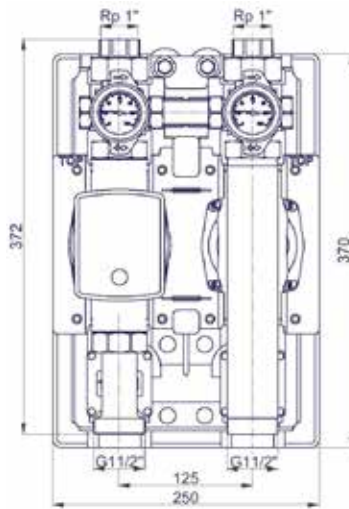
Segamisahela korral saab segisti pumba vahetamiseks väga tihedalt lukustada.

Elektriühendus:

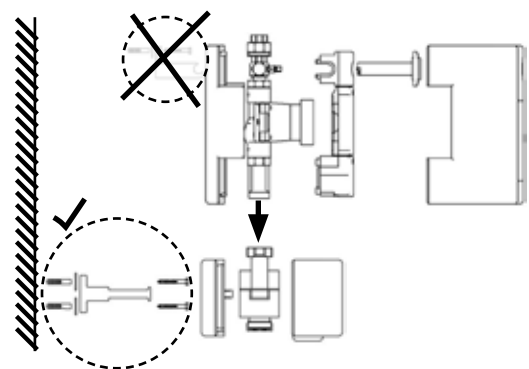
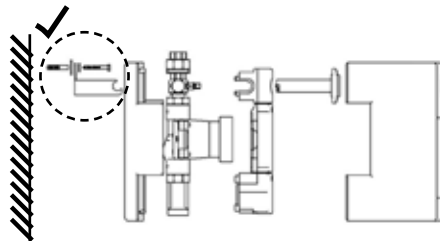
Vt regulaatori v küttekatla paigaldus- ja kasutusjuhendeid

Tehniskie dati

Modelis	Apkures kontūrs		Maisītāja kontūrs		Apkures kontūrs sistēmu atdalīšanai
	DN 25	DN 32	DN 25	DN 32	
Parametrs	DN 25	DN 32	DN 25	DN 32	DN25
Preces Nr.	2072135	2072136	3072139	2072140	2072138
Jauda $\Delta t10$ K	27 kW	36 kW	26 kW	35 kW	27 kW
Jauda $\Delta t15$ K	41 kW	54 kW	38 kW	52 kW	41 kW
Jauda $\Delta t20$ K	55 kW	72 kW	51 kW	70 kW	55 kW
Skrūšsavienojums Rp	1" IG	1¼" IG	1" IG	1¼" IG	1" IG
Vītne G	1½" plakanblīvējums				
maks. pieļaujamā darba temperatūra	90°C				
maks. pieļaujamais darba pārspiediens	seši bāri				
Augstums	384 mm				
Platums	250 mm				
Atstatums starp asīm	125 mm				
Energoefektivitātes indekss (EEI)	< 0,20				



Montāža pie sienas:



Atkārtota izmantošana un utilizēšana



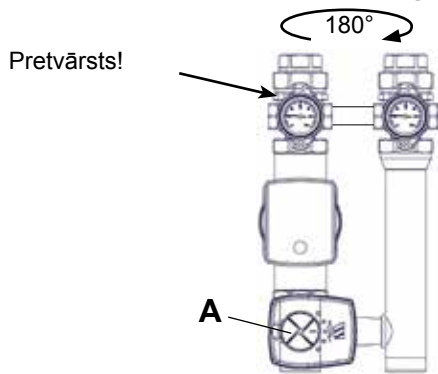
Nedrīkst izmest māsaimniecības atkritumus!

- ▶ Saskaņā ar likumu par atkritumu likvidēšanu tālāk norādītie komponenti ir jānodod vidi saudzējošai utilizācijai un pārstrādei attiecīgās pieņemšanas vietās
 - Nolietotā iekārta
 - Nodilstošās daļas
 - Bojātās konstrukcijas daļas
 - Elektriskie vai elektroniskie atkritumi
 - Videi kaitīgi šķidrumi un eļļas
- Vidi saudzējoša utilizācija un pārstrāde nozīmē, ka materiāli tiek šķirti grupās, lai pēc iespējas vairāk izejmateriālus varētu lietot atkārtoti un vides piesārņojums būtu iespējami zem
- ▶ Kartona iepakojumu, atkārtoti izmantojamas plastmasas un plastmasas pildvielas utilizējiet vidi saudzējošā veidā atbilstošajos atkritumu savākšanas punktos vai pārstrādes uzņēmumos.
- ▶ Ievērojiet attiecīgos valsts vai vietējos noteikumus.

Montāžas instrukcija pušu maiņai

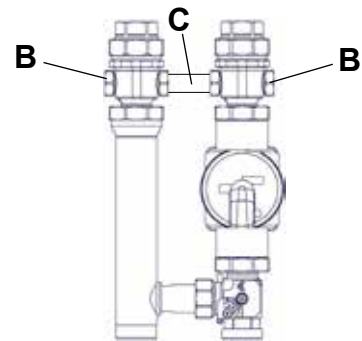
1. darbība

Demontēt servomotoru **A** un **visu mezglu** pagriezt par 180°.



2. darbība

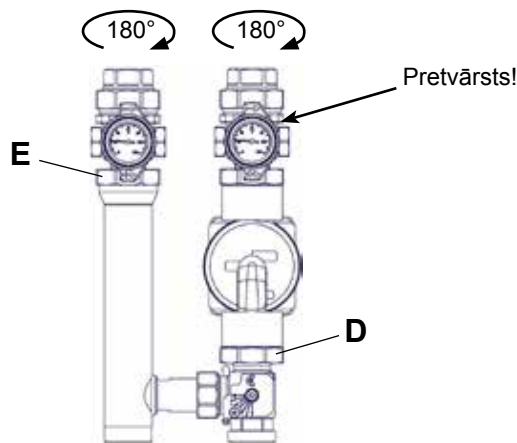
Demontējiet vāciņu **B**, kā arī savienošanas cauruli **C**.



3. darbība

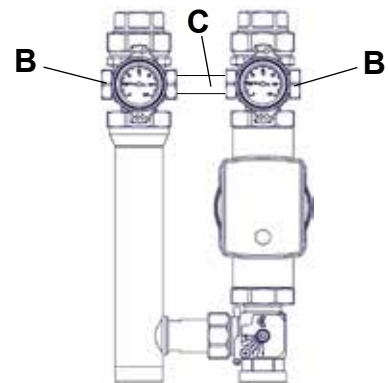
Atbrīvot sūkņa **D** pieslēgumu, kā arī atteces lodveida krāna **E** pieslēgumu.

Sūkni ar priekšteces lodveida krānu un atteces lodveida krānu pagriezt par 180°. Atkal cieši pievilkt **D** un **E** skrūšsavienojumu.



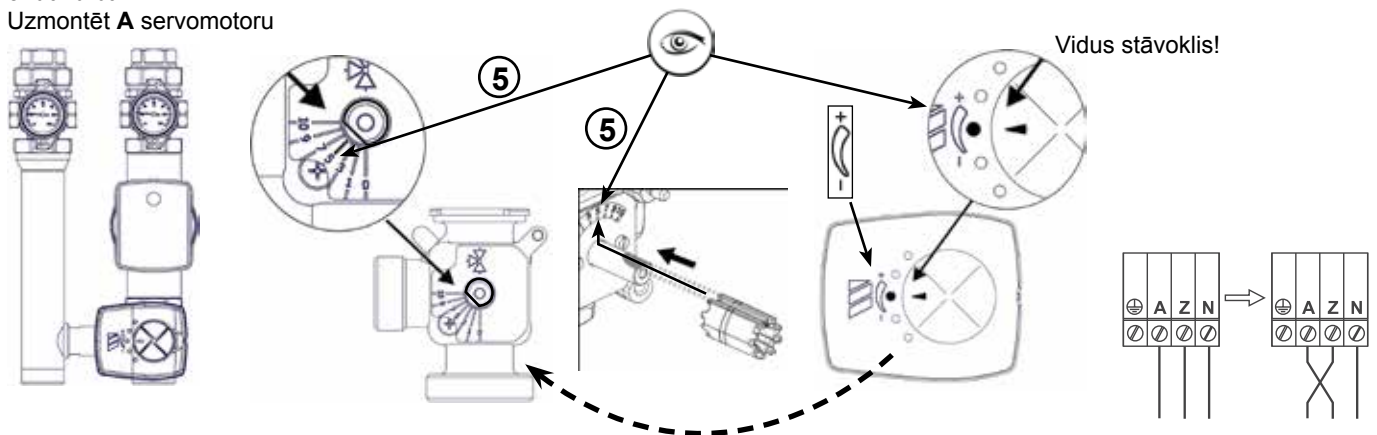
4. darbība

Atkal uzmontējiet vāciņu **B**, kā arī savienošanas cauruli **C**.



5. darbība

Uzmontēt **A** servomotoru



Pretvārsts:

lai labāk uzpildītu vai iztukšotu iekārtu, pretvārstu var atvērt manuāli. Šim nolūkam priekšteces termostats ir jāpagriež par 45°.

Izolācijas čaula:

lai uzstādītu priekšējo izolācijas čaulu, termostatiem ir jābūt atvērtā stāvoklī.

Apvads maisītājam DN25:

maisītājs ir aprīkots ar apvadu, ko no rūpnīcas piegādā slēgtā veidā. Ja apvads ir slēgts, maisītāja kvs (caurlaides spējas koeficients) vērtība ir 10. Atverot apvadu, caurplūdi var palielināt par 13%.

Sūkņa papildu noslēgs (piederums)

Lai sūkņa maiņa būtu ērtāka, apkures kontūra cauruļvados var aprīkot ar papildu noslēgu.

DN25 -> preces Nr. 2012058

DN32 -> preces Nr. 2012062

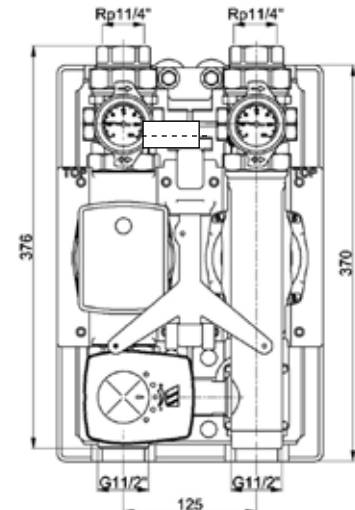
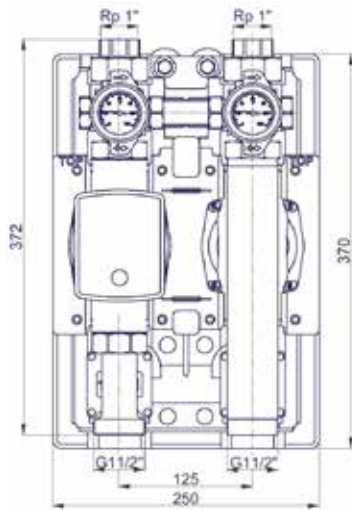
Mainot sūkni, maisītāja kontūrā maisītāju var noslēgt tā, ka tas nepil.

Elektrības pieslēgums:

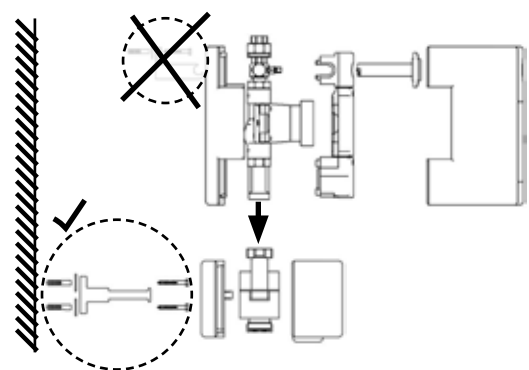
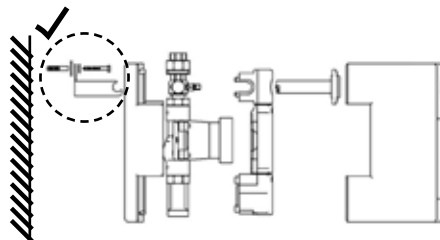
skatīt regulatora vai apkures katla montāžas un lietošanas instrukciju.

Techniniai duomenys

Modelis	Šildymo apytakos ratas		Šildymo apytakos ratas su maišytuvu		Nuo sistemos atskirtas šildymo apytakos ratas
	DN 25	DN 32	DN 25	DN 32	DN25
Dydis	DN 25	DN 32	DN 25	DN 32	DN25
Prekės kodas	2072135	2072136	3072139	2072140	2072138
Galia $\Delta t10$ K	27 kW	36 kW	26 kW	35 kW	27 kW
Galia $\Delta t15$ K	41 kW	54 kW	38 kW	52 kW	41 kW
Galia $\Delta t20$ K	55 kW	72 kW	51 kW	70 kW	55 kW
Prijung. dyd. Rp	1 col. IG	1 ¼ col. IG	1 col. IG	1 ¼ col. IG	1 col. IG
G srieginė jungtis	1 ½ col. plokščias tarpiklis				
maks. leist. darbinė temp.	90°C				
maks. leist. darb. slėgio viršijimo riba	6 bar				
Montavimo aukštis	384 mm				
Plotis	250 mm				
Atstumas tarp ašių	125 mm				
Energijos efektyvumo indeksas (EEI)	< 0,20				



Montavimas prie sienos



Perdirbimas ir utilizavimas



Jokiu būdu neišmeskite kartu su buitinėmis atliekomis!

► Pagal atliekų utilizavimo įstatymą šie komponentai, kad neužterštų aplinkos, privalo būti pristatyti į atitinkamas surinkimo vietas perdirbti ir utilizuoti:

- senas įrenginys;
- nusidėvėję dalys;
- sugedusios konstrukcinės dalys;
- elektros ir elektronikos laužynas;
- aplinką teršiantys skysčiai ir alyvos.

Tausojant aplinką reiškia rūšiuojant pagal medžiagų grupes, kad būtų pasiektas didžiausias pagrindinių medžiagų perdirbimumas mažiausiai pakenkiant aplinkai.

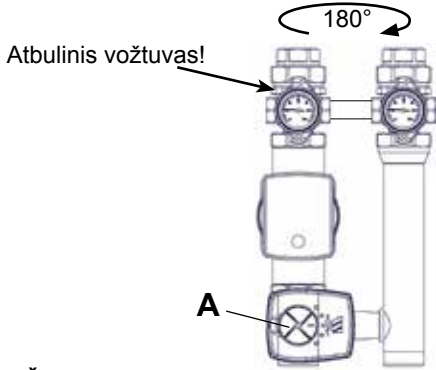
► Pakuotes iš kartono, perdirbamo plastiko ir užpildančią medžiagą iš plastiko, tausodami aplinką, utilizuokite atitinkamose perdirbimo sistemose arba vertingų žaliavų įstaigose.

► Laikykitės galiojančių šalies ir vietinių potvarkių.

Pusių sukeitimo instrukcija

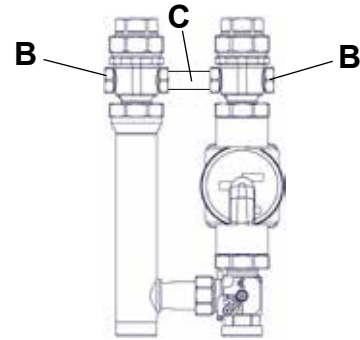
1. Žingsnis

Išmontuokite **A** valdiklį ir **visą mazgą** apskukite 180° kampu.



2. Žingsnis

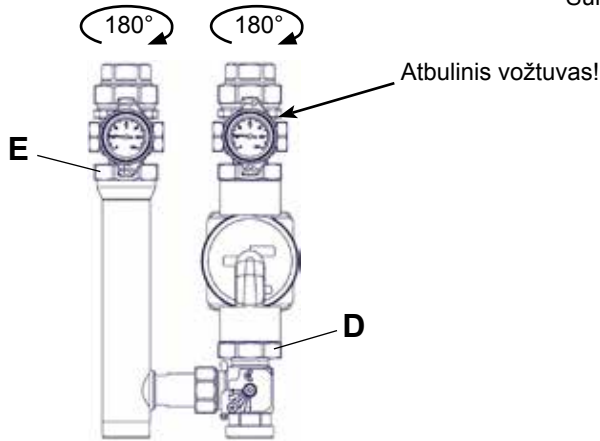
Išmontuokite **B** dangtelį ir jungiamąjį vamzdį **C**.



3. Žingsnis

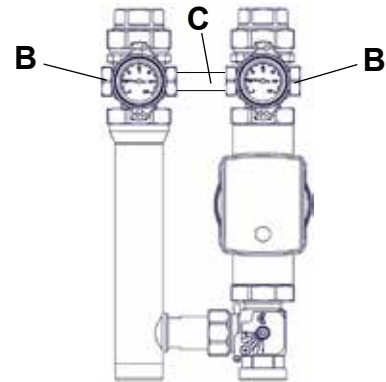
Atsukite cirkuliacinio siurblio pajungimo veržles **D** ir RL rutulinės sklendės **E** veržles.

Apsukite siurblij kartu su VL rutuliniu vožtuvu ir RL rutulinį vožtuvą 180° kampu. Veržles **D** ir **E** vėl tvirtai priveržkite.



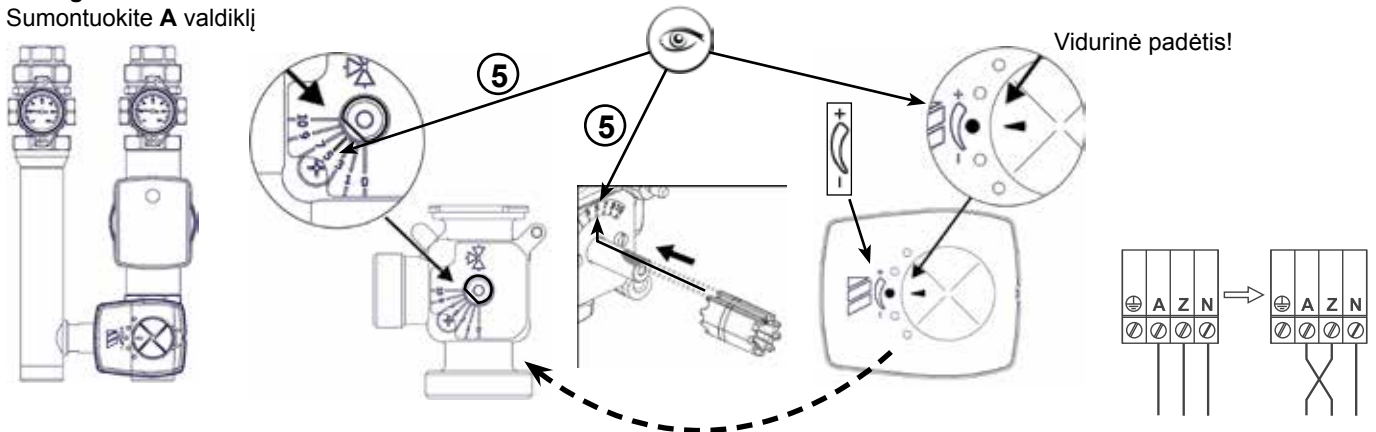
4. Žingsnis

Sumontuokite **B** dangtelį ir jungiamąjį vamzdį **C**.



5. Žingsnis

Sumontuokite **A** valdiklį



Atbulinis vožtuvas:

norint, kad įrenginys būtų geriau pripildomas arba ištuštinamas, atbulinį vožtuvą galima atidaryti ranka. Tam pasukite įeinančio srauto šilumos valdymo rankenėlę 45° kampu.

Vamzdžių izoliavimo kevalas:

norint uždėti priekinį izoliavimo kevalą šilumos valdymo rankenėlės turi būti pasuktos į atidaryto vožtuvo padėtį.

„Bypass“, kai maišytuvas DN25:

Maišytuvas turi „Bypass“ vožtuvą, kuris komplektuojamas gamykliškai. Su prijungtu „Bypass“ vožtuvu maišytuvo kvs vertė yra 10. Atidarant „Bypass“ vožtuvą srautą galima padidinti 13%.

Papildomas siurblio uždarymo mechanizmas (priedai):

kad būtų lengviau atlikti siurblio keitimo darbus, prie šildymo apytakos rato vamzdžių rinkinių galima papildomai pridėti uždarymo mechanizmą.

DN25 -> prekės kodas: 2012058

DN32 -> prekės kodas: 2012062

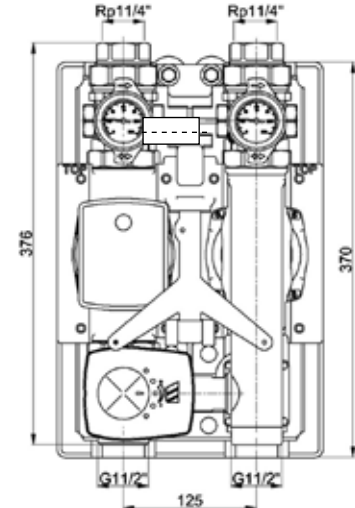
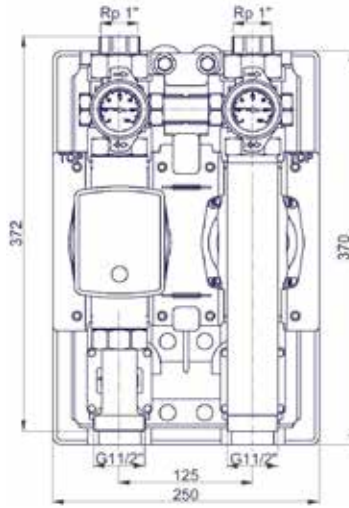
Šildymo apytakos rato su maišytuvu atveju keičiant siurblij maišytuvas dėl šio mechanizmo visiškai nelaša.

Prijungimas prie elektros tinklo:

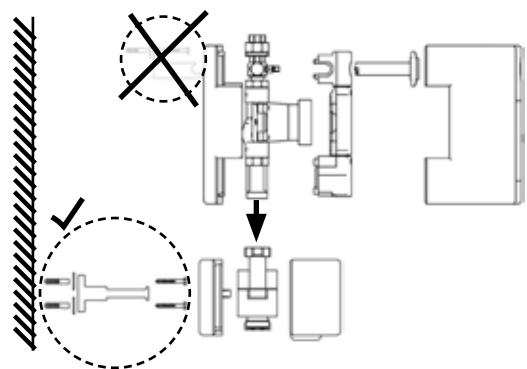
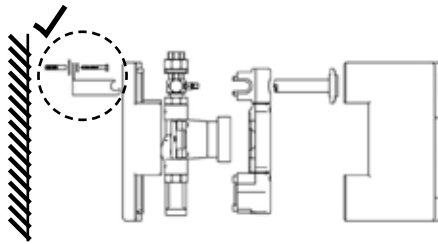
Žr. montavimo ir naudojimo instrukcijas „Išdėstymas“ arba „Katilas“.

Műszaki adatok

Típus	Fűtőkör		Keverő kör		Fűtőkör a rendszer szétválasztásakor
	DN 25	DN 32	DN 25	DN 32	DN25
Méret	DN 25	DN 32	DN 25	DN 32	DN25
Cikkszám	2072135	2072136	3072139	2072140	2072138
$\Delta t_{15} K$ teljesítmény	27 kW	36 kW	26 kW	35 kW	27 kW
$\Delta t_{15} K$ teljesítmény	41 kW	54 kW	38 kW	52 kW	41 kW
$\Delta t_{20} K$ teljesítmény	55 kW	72 kW	51 kW	70 kW	55 kW
Rp tömszelence	1" IG	1 1/4" IG	1" IG	1 1/4" IG	1" IG
G menet	1 1/2" lapos tömítéssel				
max. megengedett üzemi hőmérséklet	90°C				
max. megengedett üzemi túlnyomás	6 bar				
magasság	384 mm				
szélesség	250 mm				
tengelytávolság	125 mm				
energia-hatékonysági index (EEI)	< 0,20				



Falra szerelés:



Újrahasznosítás és ártalmatlanítás



Tilos a háztartási hulladékkal együtt ártalmatlanítani!

▶ A következő komponenseket a hulladékártalmatlanítási törvénynek megfelelően, környezetbarát módon kell ártalmatlanítani és hasznosítani a megfelelő felvevőhelyeken keresztül:

- Régi készülék
- Kopó alkatrészek
- Hibás alkatrészek
- Elektromos vagy elektronikai hulladék
- A környezetre veszélyes folyadékok és olajok

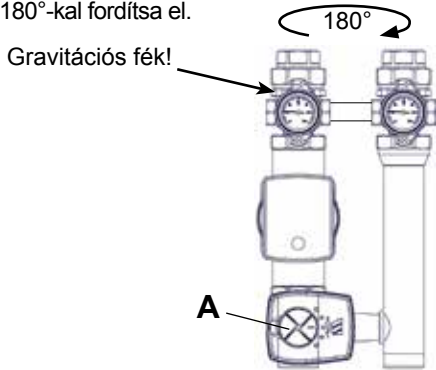
A környezetbarát mód az anyagcsoportok szerinti szétválasztás után az alapanyagok lehető legkisebb környezetterhelés mellett lehető legnagyobb mértékű újrahasznosítását jelenti.

- ▶ A kartonból, újrahasznosítható műanyagokból és műanyag töltőanyagokból készült csomagolásokat környezetbarát módon, megfelelő újrahasznosító rendszerekkel vagy hulladékhasznosító helyeken kell ártalmatlanítani.
- ▶ Vegye figyelembe az adott országban érvényes és a helyi előírásokat.

Szerelési utasítás oldalcseréhez

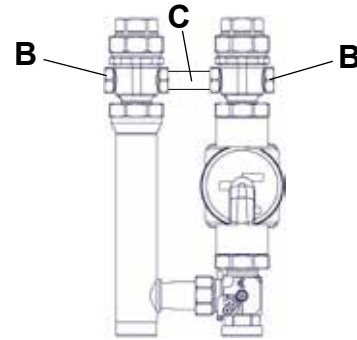
1. lépés

Az **A** állítómotort szerelje le, és a **komplett alkatrészcsoportot** 180°-kal fordítsa el.



2. lépés

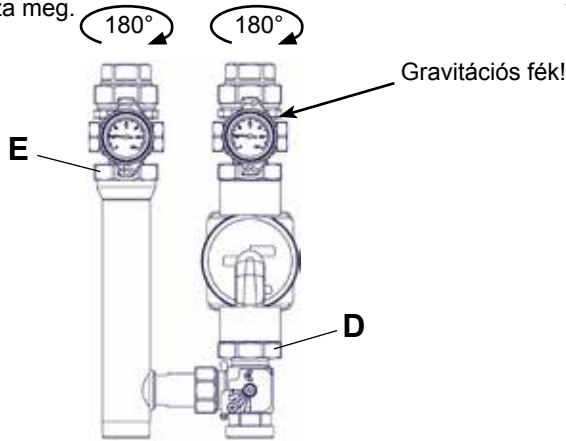
A **B** fedelet, valamint a **C** összekötő csövet szerelje ki.



3. lépés

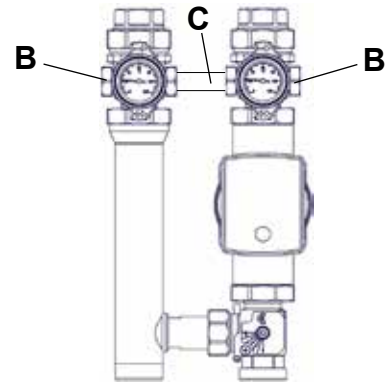
A **D** szivattyú tömszelencéjét, valamint az **E** RL- golyóscsap tömszelencéjét oldja meg.

A szivattyút a VL- golyóscsappal és az RL- golyóscsappal 180°-kal fordítsa el. A **D** és **E** tömszelencéket ismételtlen szorosan húzza meg.



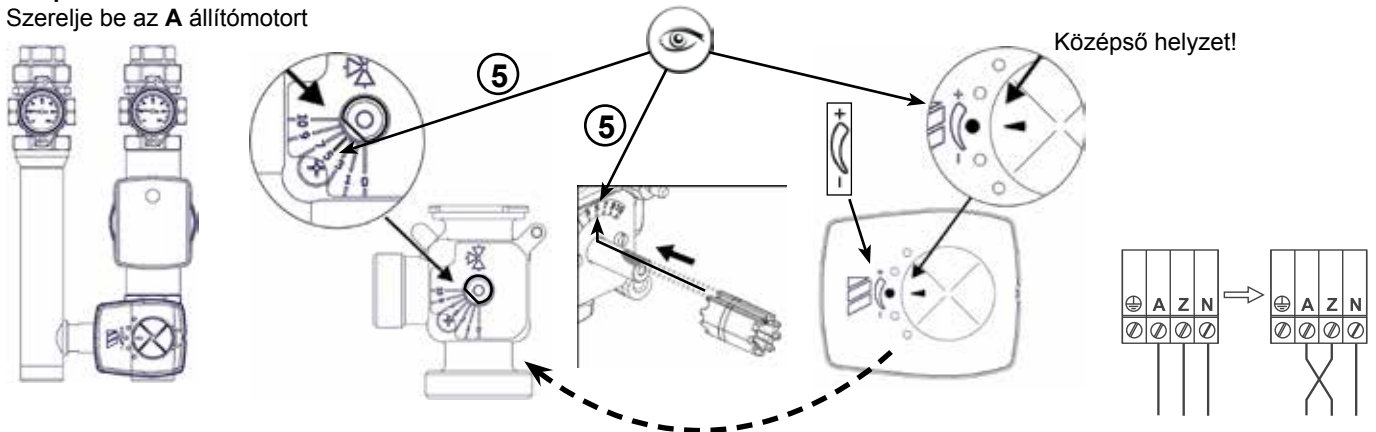
4. lépés

AB fedelet, valamint a **C** összekötő csövet ismételtlen szerelje be.



5. lépés

Szerelje be az **A** állítómotort



Gravitációs fék:

A berendezés könnyebb feltöltése vagy leürítése céljából a gravitációs fék kézzel kinyitható. Ehhez az előremenő ág termo fogantyúját 45°-kal fordítsa el.

Szigetelő héj:

Az első szigetelő héj felhelyezéséhez a termo fogantyúnak nyitott helyzetben kell lenniük.

Bypass a DN25 keverőnél:

A keverő olyan bypass-szal rendelkezik, amely gyárilag zárt. Zárt bypass mellett a keverő kvs - értéke 10. A bypass kinyitásával az átfolyás 13% -kal megnövelhető.

Kiegészítő szivattyúzár (tartozék):

A szivattyúcsere megkönnyítésére a fűtőkör csőkészletei kiegészítő zárral utólagosan felszerelhetők.

DN25 -> cikksz.: 2012058

DN32 -> cikksz.: 2012062

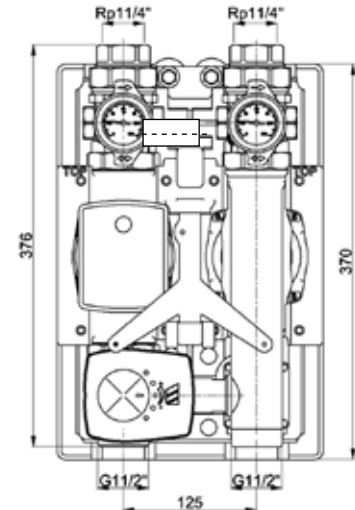
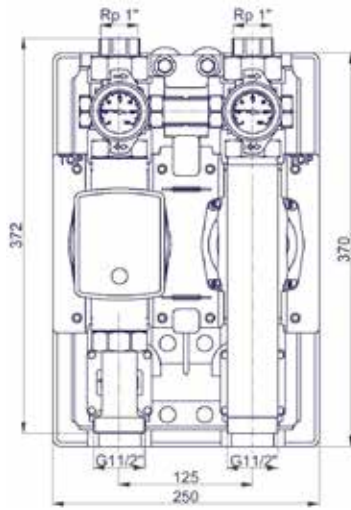
A keverőkörnél a keverő a szivattyú cseréjéhez csepegésmentesen elzárható.

Villamos csatlakozás:

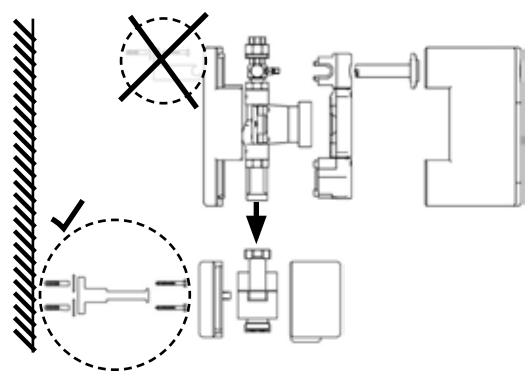
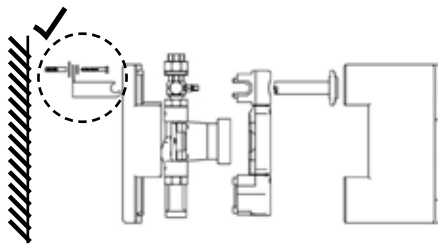
lásd a Szabályozás, ill. a Fűtőkazán szerelési és kezelési utasítást

Tekniske data

Type	Varmekredsløb		Blandingskredsløb		Varmekredsløb til systemadskillelse
	DN 25	DN 32	DN 25	DN 32	
Dimension	DN 25	DN 32	DN 25	DN 32	DN25
Art.nr.	2072135	2072136	3072139	2072140	2072138
Effekt Δt_{10} K	27 kW	36 kW	26 kW	35 kW	27 kW
Effekt Δt_{15} K	41 kW	54 kW	38 kW	52 kW	41 kW
Effekt Δt_{20} K	55 kW	72 kW	51 kW	70 kW	55 kW
Forskru. Rp	1" IG	1 ¼" IG	1" IG	1 ¼" IG	1" IG
Gevind G	1 ½" fladtætnende				
max.tilladt driftstemp.	90°C				
max.tilladt driftsovertr.	6 bar				
Byggehøjde	384 mm				
Bredde	250 mm				
Akselafstand	125 mm				
Energieffektivitetsindeks (EEI)	< 0,20				



Vægmontering:



Genbrug og bortskaffelse



Må under ingen omstændigheder smides væk med husholdningsaffaldet!

► I henhold til lovgivningen om bortskaffelse af affald skal følgende komponenter bortskaffes og genbruges på miljøvenlig vis via de relevante indsamlingssteder:

- Den brugte kedel
- Sliddele
- Defekte komponenter
- Affald af elektrisk eller elektronisk udstyr
- Miljøskadelige væsker og olier

På miljøvenlig vis vil sige sorteret i de relevante materialegrupper for at opnå så god mulig genanvendelighed af råstofferne ved så lav miljøbelastning som muligt.

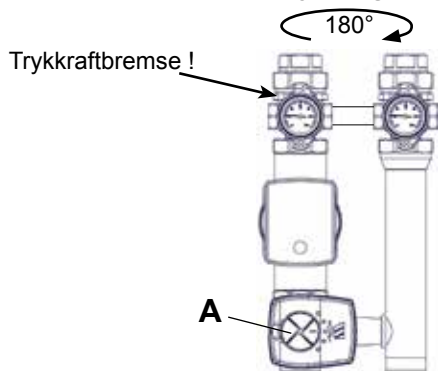
► Emballage af karton, genanvendelig plast og fyldmaterialer af plast skal bortskaffes på miljøvenlig vis via relevante genanvendelsessystemer eller genbrugspladser.

► De gældende bestemmelser i landet eller på stedet skal overholdes.

Monteringsvejledning (sideskift)

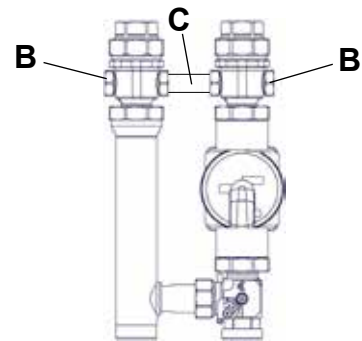
1. skridt

Servomotor **A** afmonteres og hele gruppen drejes 180°.



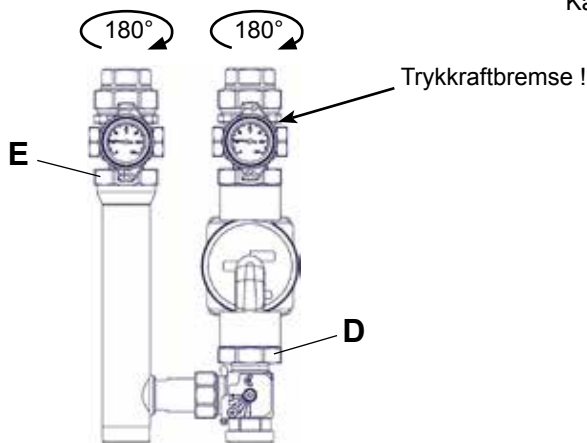
2. skridt

Kappe **B** og forbindelsesrør **C** afmonteres.



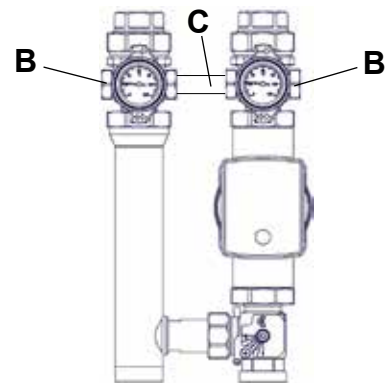
3. skridt

Pumpeforskruning **D** og RL-kuglehaneforskruning **E** løsnes.
Pumpe med VL-kuglehane og RL-kuglehane drejes 180°.
Forskruning **D** og **E** spændes fast igen.



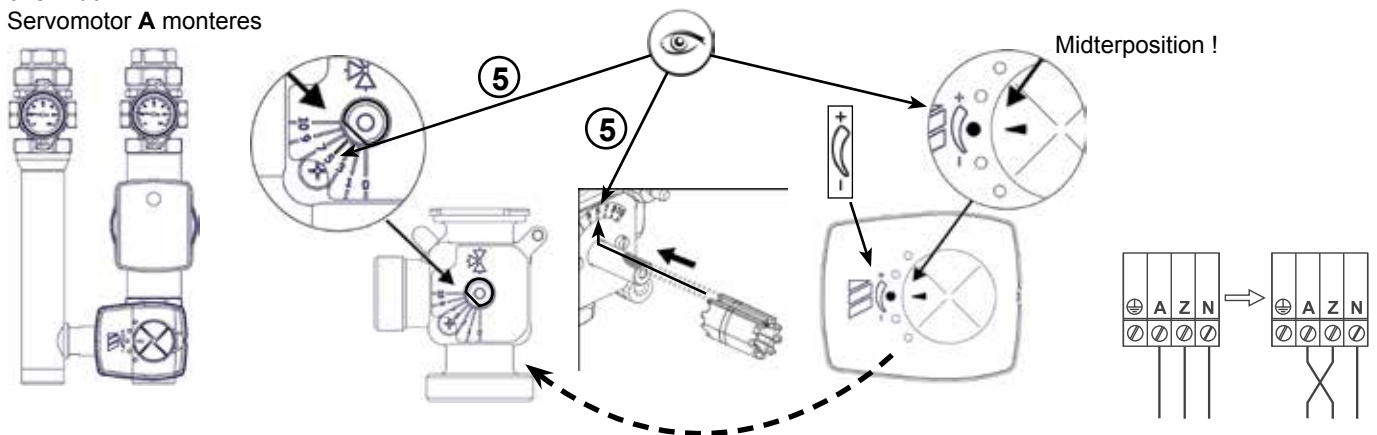
4. skridt

Kappe **B** og forbindelsesrør **C** genmonteres.



5. skridt

Servomotor **A** monteres



Trykkraftbremse:

Trykkraftbremsen kan åbnes manuelt til påfyldning eller tømning af anlægget. I den forbindelse skal termogrebet på fremløbssiden drejes 45°.

Isoleringsskål:

Termogrebene skal være åbnet, når forreste isoleringsskål påsættes.

Bypass ved blandinger DN25:

Blanderen er udstyret med en bypass, der er lukket af fabrik. Med lukket bypass har blanderen en kvs-værdi på 10. Ved at åbne bypass kan gennemstrømningen øges med 13%.

Ekstra pumpeafspærring (tilbehør):

Rørføringssæt til varmekredsløb kan udstyres med ekstra afspærring med henblik på vedligeholdelsesvenlig pumpeudskiftning.

DN25 -> Art.-nr.: 2012058

DN32 -> Art.-nr.: 2012062

Blandingskredsløb: I forbindelse med pumpeudskiftning kan blanderen spærres dryptæt.

Ei-tilslutning:

se monterings- og betjeningsvejledning (regulering, kedelvarmeanlæg)



WOLF GmbH | Postfach 1380 | D-84048 Mainburg
Tel. +49.0.87 51 74- 0 | Fax +49.0.87 51 74- 16 00 | www.WOLF.eu