



**CZ**

Návod k obsluze

**ČISTIČKA VZDUCHU – AIRPURIFIER**

AP

Česky | Změny vyhrazeny

---

**Originální náhradní díly je možné obdržet s krátkou dodací lhůtou s uvedením objednáčného čísla (viz kapitola [11 Náhradní díly na straně 28](#)).  
Originální náhradní díly zajišťuje distributor pro ČR/SR.  
WOLF Česká republika s.r.o. – HOT Line 733 622 216**

# Obsah

<b>1</b>	<b>O tomto dokumentu .....</b>	<b>04</b>
1.1	Platnost dokumentu .....	04
1.2	Cílová skupina .....	04
1.3	Archivace dokumentů.....	04
<b>2</b>	<b>Bezpečnost .....</b>	<b>05</b>
2.1	Použití .....	05
2.2	Bezpečnostní upozornění .....	06
2.3	Obecné bezpečnostní upozornění .....	06
2.4	Upozornění pro uživatele zařízení .....	06
2.5	Prohlášení o shodě .....	06
<b>3</b>	<b>Bezpečnostní upozornění.....</b>	<b>07</b>
3.1	Obecně.....	07
3.2	Výstražná upozornění .....	07
3.3	Bezpečnostní upozornění .....	07
3.4	Nebezpečí požáru .....	08
3.5	Výstražná upozornění .....	09
<b>4</b>	<b>Dodávka/transport .....</b>	<b>10</b>
4.1	Stav při dodání .....	10
4.2	Dodávka .....	11
4.3	Transport.....	12
<b>5</b>	<b>Skladování.....</b>	<b>13</b>
5.1	Balení .....	13
<b>6</b>	<b>Návrh .....</b>	<b>14</b>
6.1	Instalace – upozornění k návrhu .....	14
6.2	Příklady návrhu .....	14
<b>7</b>	<b>Technické údaje.....</b>	<b>15</b>
<b>8</b>	<b>Instalace/montáž.....</b>	<b>16</b>
8.1	Místo instalace .....	16
8.2	Detektor pohybu (detekce přítomnosti) .....	17
8.3	Časový spínač.....	17
8.4	Zajištění proti překlopení.....	19
<b>9</b>	<b>Uvedení do provozu .....</b>	<b>20</b>
9.1	Upozornění k elektrické bezpečnosti .....	20
9.2	Provozní spínač .....	20
9.3	Potenciometr .....	21
9.4	Informace o hluku.....	22
9.5	Tlačítko boost.....	22
<b>10</b>	<b>Údržba .....</b>	<b>23</b>
10.1	Filtr .....	23
10.2	Před zahájením údržby .....	24
10.3	Výměna filtru .....	24
10.4	Filtr – Protokol o údržbě .....	26
10.5	Jednotka motor – ventilátor.....	27
10.6	Tlumič hluku .....	27
<b>11</b>	<b>Náhradní díly .....</b>	<b>28</b>
<b>12</b>	<b>Recyklace a likvidace.....</b>	<b>29</b>
<b>13</b>	<b>Schéma zapojení .....</b>	<b>30</b>
<b>14</b>	<b>Prohlášení o shodě .....</b>	<b>31</b>
<b>15</b>	<b>Typové štítky .....</b>	<b>32</b>

# O tomto dokumentu

---

## 1 O tomto dokumentu

- ▶ Před zahájením práce na zařízení si přečtěte tento dokument.
  - ▶ Postupujte podle pokynů v tomto návodu.
- Nedodržáním těchto pokynů se ruší jakákoli záruka společnosti WOLF GmbH.

### 1.1 Platnost dokumentu

Tento návod platí pro čističku vzduchu AirPurifier AP.

### 1.2 Cílová skupina

Tento návod je určen pro provozovatele nebo uživatele čističky vzduchu.

### 1.3 Archivace dokumentů

Dokumenty musí být uchovávány na vhodném místě a být kdykoli k dispozici. Uživatel zařízení přejímá odpovědnost ukládání všech dokumentů.

## 2 Bezpečnost

Práce na čističce vzduchu smějí provádět pouze odborně způsobilé osoby.

- ▶ Práce na elektrických komponentech může být podle VDE 0105 díl 1 prováděna pouze kvalifikovanými elektromontéry. Platí i veškeré legislativní požadavky platné v zemi instalace.
- ▶ Při práci dodržujte předpisy o prevenci úrazů (ZS BOZP).
- ▶ Používejte osobní ochranné prostředky podle ZS BOZP, zejména při výměně filtrů.
- ▶ Věnujte pozornost štítkům umístěným na čističce vzduchu nebo na její částech.

### 2.1 Použití

#### Účel použití

Čističky vzduchu WOLF AP jsou určeny k filtrování nebo čištění normálního vzduchu v prostoru. Maximální teplota nasávaného vzduchu: +40 °C.

Zařízení je určeno pro vnitřní instalaci v nezámrzných prostorech. Používá se především k čištění vzduchu ve velmi frekventovaných prostorech, jako jsou školy, školky a centra denní péče, ale také v jídelnách, restauracích, čekárnách, velkoprostorových kancelářích a dalších společenských místnostech.

K zamýšlenému použití patří také dodržování dodaného návodu k obsluze!

Toto zařízení smí být obsluhováno pouze řádně vyškolenými a poučenými osobami. Ostatní osoby smějí zařízení obsluhovat pouze pod dohledem vyškolených výše uvedených subjektů. Zařízení nesmějí obsluhovat osoby se sníženými fyzickými, intelektuálními a smyslovými schopnostmi nebo s nedostatkem zkušeností a znalostí.

#### Nesprávné použití

Jiné, než výše popsání činnosti jsou považovány za nevhodné.

Povoleno není zejména používání ve venkovních prostorech, v prostorech s vysokou vlhkostí (trvale nad 70 % relativní vlhkostí), s vysokou prašností, agresivním nebo výbušným prostředím.

Povoleno není užívání zařízení na staveništi nebo mimo popsání rozsah použití; za jakékoli z toho vyplývající škody firma WOLF GmbH nepřijímá žádnou odpovědnost. Odpovědnost a riziko pak nese výhradně uživatel.

#### Technický popis

Čističky vzduchu WOLF AP jsou vzduchotechnická zařízení, která zachycují viry, choroboplodné zárodky, bakterie, spory, jemný prach a mikrovlákna (např. z papíru a textilií) a rovněž pachy pomocí předfiltru s aktivním uhlím ISO ePM1 65 % (kompaktní uhlíkový filtr F7) a filtru pevných částic HEPA H14.

Čistička vzduchu tak snižuje dobu výskytu a koncentraci aerosolu a pevných částic v okolním prostoru.

## 2.2 Bezpečnostní upozornění

Bezpečnostní a monitorovací zařízení nesmějí být odstraněna, přemostěna nebo jinak vyřazena z provozu. Čistička vzduchu smí být provozována pouze v technicky bezvadném stavu. Poruchy a poškození, které mohou ovlivnit nebo narušit bezpečnost, musí být odstraněny okamžitě a profesionálně.

- ▶ Vadné součásti mohou být nahrazeny výhradně originálními náhradními díly.
- ▶ Originální náhradní díly zajišťuje distributor pro ČR/SR.  
WOLF Česká republika s.r.o. – HOT Line 733 622 216

## 2.3 Obecné bezpečnostní upozornění

### NEBEZPEČÍ

#### Elektrické napětí!

Nebezpečí úrazu elektrickým proudem.

- ▶ Elektroinstalace smějí provádět pouze odborně způsobilé osoby.
- ▶ Pravidelně kontrolujte elektrické části a případné závady ihned odstraňte.

### VÝSTRAHA

#### Ventilátor v chodu!

Poranění těla.

- ▶ Nepracujte v jeho bezprostřední blízkosti.
- ▶ Před otevřením revizních dvířek zařízení vypněte, vyčkejte úplného zastavení ventilátoru.

## 2.4 Upozornění pro uživatele zařízení

- Kontrola a údržba podle kapitoly [10.4 Filtr – Protokol údržby na straně 26](#).
- Uvedení do provozu smějí provádět pouze odborně způsobilé osoby.
- Používejte pouze originální náhradní díly.
- Na čističce vzduchu ani na jejich ovládacích prvcích neprovádějte žádné technické změny.
- Tento návod a související dokumentaci musí provozovatel zařízení archivovat na vhodném místě po celou dobu životnosti.

## 2.5 Prohlášení o shodě

 Prohlášení o shodě (viz kapitola [14 Prohlášení o shodě na straně 31](#))

Tento výrobek odpovídá evropským směrnici a národním požadavkům.

# Bezpečnostní upozornění

---

## 3 Bezpečnostní upozornění

### 3.1 Obecně

Tento návod k obsluze platí pouze pro čističky vzduchu WOLF AP.

Tento návod si musí před uvedením do provozu nebo prováděním údržby přečíst odborně způsobilé osoby pověřené příslušnou prací. Pokyny uvedené v tomto návodu je nutné dodržet.

**Tento návod musí být jako součást dodaného zařízení archivován a být kdykoli k dispozici.**

Nedodržením těchto pokynů se ruší jakákoli záruka společnosti WOLF GmbH.

### 3.2 Výstražná upozornění

V tomto návodu jsou použity následující symboly a značky. Tato výstražná upozornění se týkají ochrany osob a technické bezpečnosti provozu.

#### **BEZPEČNOSTNÍ UPOZORNĚNÍ**

Značka Bezpečnostní upozornění označuje pokyny, které je třeba přesně dodržet, aby nedošlo k ohrožení či zranění osob případně k poškození zařízení.

#### **NEBEZPEČÍ**

Nebezpečí úrazu elektrickým proudem na elektrických částech!

Pozor: Před odstraněním opláštění vypněte hlavní vypínač.

Nikdy se nedotýkejte elektrických částí a kontaktů, pokud je zařízení pod napětím! Hrozí nebezpečí zasažení elektrickým proudem s následkem ohrožení zdraví nebo smrti.

Připojovací svorky jsou pod napětím, i když je hlavní vypínač jednotky vypnutý.

#### **UPOZORNĚNÍ**

Značka Upozornění označuje technické pokyny, které je třeba dodržet, aby se zabránilo poškození a/nebo předešlo poruchám zařízení.

Kromě návodu k obsluze jsou k zařízení přiložena upozornění ve formě nalepovacích štítků. Ty je třeba dodržovat stejným způsobem.

### 3.3 Bezpečnostní upozornění

#### **NEBEZPEČÍ**

Práce na elektrickém zapojení smějí provádět pouze odborně způsobilé osoby.

Pro elektroinstalační práce jsou závazná ustanovení VDE, místního dodavatele elektrické energie a veškeré legislativní požadavky země instalace.

# Bezpečnostní upozornění


## **NEBEZPEČÍ**


Zařízení smí být provozováno pouze v rozsahu výkonů specifikovaných v technické dokumentaci WOLF.

Zařízení smí být provozováno pouze v technicky bezvadném stavu. Poruchy a poškození, které mohou ovlivnit nebo narušit bezpečnost, musí být odstraněny okamžitě a profesionálně.


Vadné součásti a komponenty mohou být nahrazeny výhradně originálními náhradní díly.

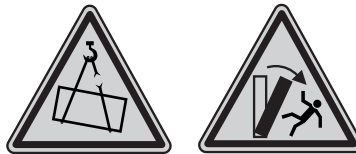
Zařízení smí nasávat a vyfukovat pouze vzduch.

 **Vzduch nesmí obsahovat žádné škodlivé, hořlavé, výbušné, agresivní, korozivní nebo jinak nebezpečné složky, protože jinak by se tyto látky distribuovaly do prostoru a mohlo by dojít ke zhoršení zdraví nebo dokonce k usmrcení lidí, zvířat nebo rostlin.**

 Při instalaci zařízení je třeba dodržovat obecné předpisy o prevenci úrazů (ZS BOZP). Pracovníci montáže jsou povinni používat vhodné osobní ochranné prostředky v souladu s ZS BOZP.



 Při nedodržení bezpečnostních předpisů může při instalaci zařízení dojít k pádu břemene nebo k jeho převrácení a tím k vážným poraněním osob a ke škodám na majetku. Při usazování zařízení je třeba věnovat zvláštní pozornost tomu, aby se zařízení, které ještě není upevněno, nemohlo převrátit.



Zařízení musí být zajištěno proti převrácení, dokud nebude zcela smontováno a upevněno.

Používejte pouze dopravní prostředky, zvedací zařízení a nástroje, které jsou k tomu účelu určeny.

V žádném případě se nezdržujte pod zavěšenými břemeny.

## **3.4 Nebezpečí požáru**

Od zařízení nehrozí žádné bezprostřední nebezpečí požáru.

Působením vnějších vlivů se mohou malá množství těsnění zařízení vznítit.

Při hašení požáru je nutné používat ochranu dýchacích cest. Pro hašení požáru lze použít obvyklá hasiva, jako je voda, hasicí pěna nebo hasicí prášek. Hořlavá těsnění jsou instalována v malém množství, proto v případě požáru vzniká pouze malé množství znečišťujících látek.



# Bezpečnostní upozornění

---

## 3.5 Výstražná upozornění

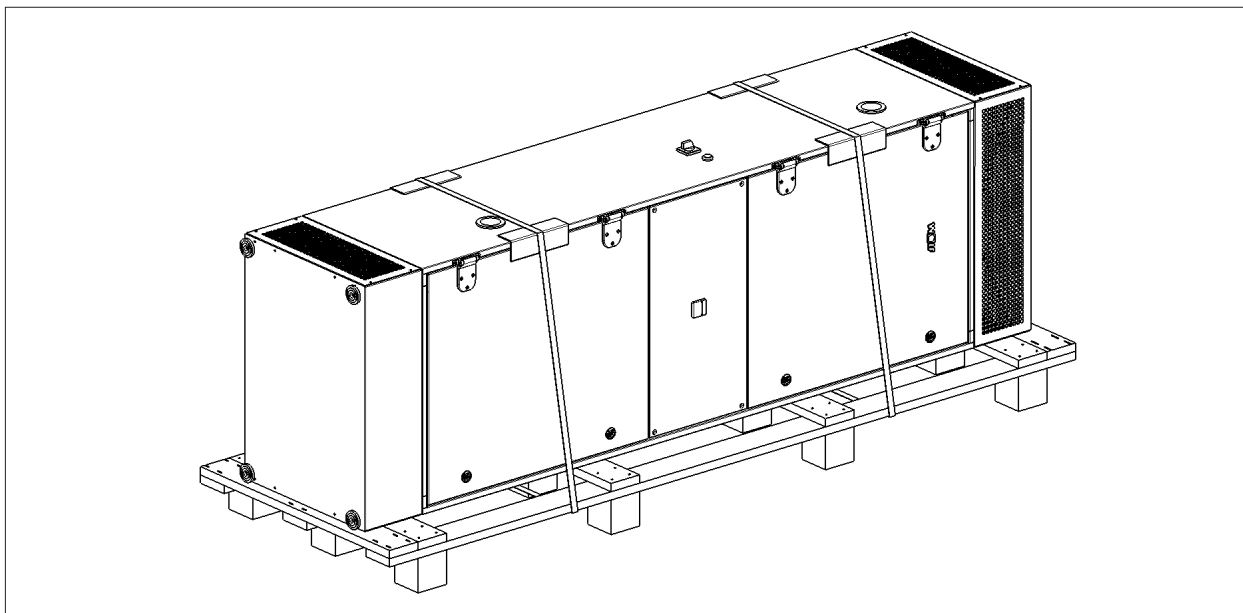
Demontovat nebo deaktivovat bezpečnostní a monitorovací zařízení je zakázáno!  
Zařízení smí být provozováno pouze v technicky bezvadném stavu.  
Poruchy a poškození, které zhoršují bezpečnost, musí být okamžitě odstraněny.

# Dodávka/transport

---

## 4 Dodávka/transport

### 4.1 Stav při dodání



Obr. 4.1 Stav při dodání

Rozměry balení: Š x L x V: 600 x 2400 x 900 mm (pro 1 zařízení)

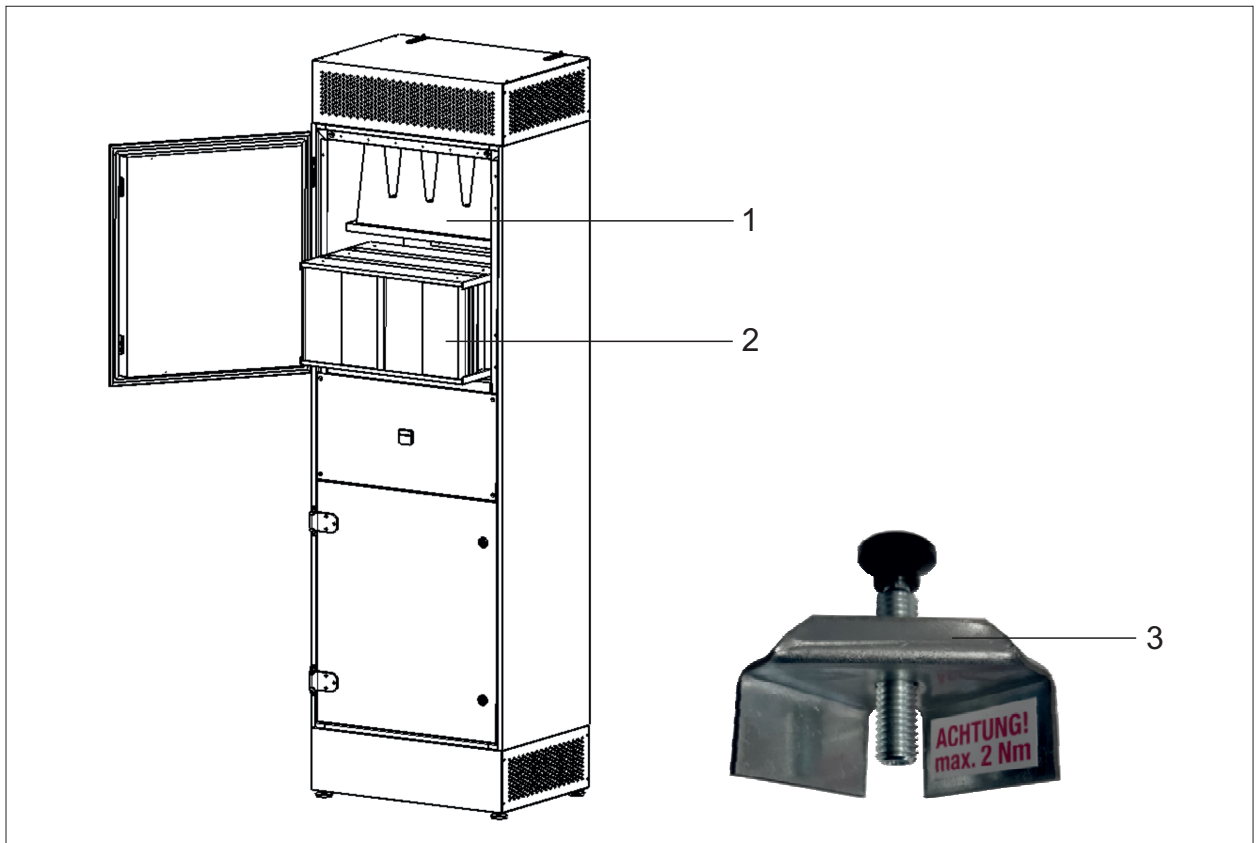
Š x L x V: 600 x 2400 x 1870 mm (pro 2 zařízení na sebe)

# Dodávka/transport

## 4.2 Dodávka

Čističky vzduchu WOLF AP jsou dodávány zabalené, aby byly chráněny před znečištěním a poškozením. Po převzetí zboží musí být zařízení zkontrolováno, zda nedošlo k poškození při přepravě. Pokud došlo k poškození nebo při podezření na poškození to musí příjemce poznamenat do dodacího listu a nechat jej podepsat zaslátel. Příjemce zboží musí tyto skutečnosti okamžitě nahlásit společnosti WOLF, distributorovi v zemi dodání.

Přepravní obal musí být zlikvidován v souladu s místními předpisy.



Obr. 4.2 Dodávka

- 1 filtr pevných částic HEPA H14  
2 kazeta tlumiče hluku

- 3 upínací příložka filtru

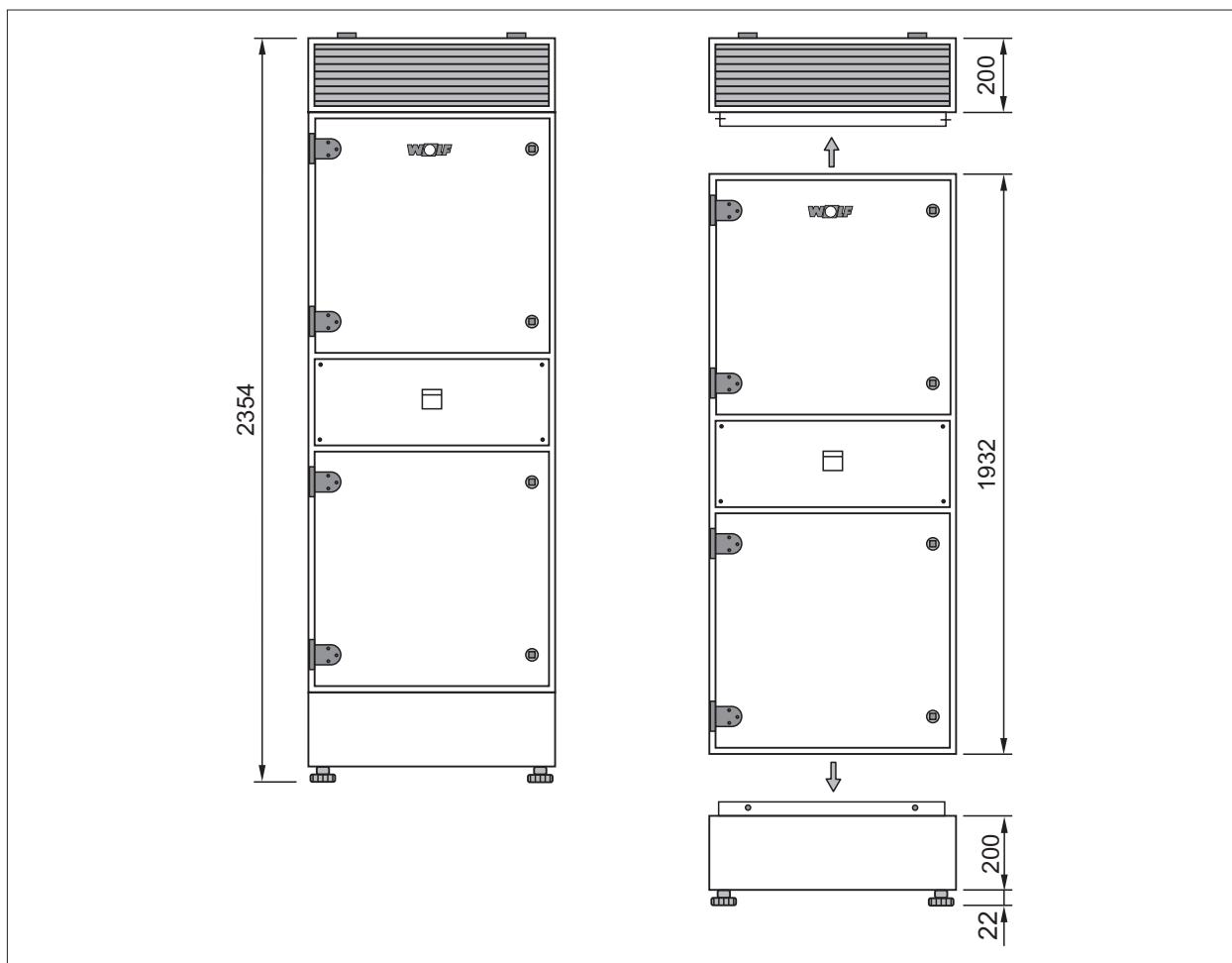
Aby byl filtr HEPA H14 (pol. 1) co nejlépe chráněn před poškozením při přepravě a skladování, a aby byly zaručeny optimální hygienické podmínky při dodání, je filtr umístěn uvnitř čističky vzduchu, zabalen v původním fóliovém obalu.

**⚠ Před prvním použitím čističky vzduchu je nutné filtr vyjmout a odstranit fóliový obal.**

Postupujte podle následujícího popisu:

- ▶ Otevřete horní revizní dvířka odemknutá dodaným klíčem.
- ▶ Vytáhněte kazetu tlumiče hluku (pol. 2).
- ▶ Imbusovým klíčem uvolněte a sejměte upínací příložky filtru (pol. 3).
- ▶ Opatrně sejměte filtr směrem dolů a vytáhněte jej směrem k sobě.
- ▶ Opatrně z něho odstraňte obalovou fólii.
- ▶ Filtr znovu zasuňte a upevněte pomocí upínacích příložek (utahovací moment max. 2 Nm).
- ▶ Zkontrolujte, zda je filtr pevně usazen.
- ▶ Zasuňte kazetu tlumiče hluku.
- ▶ Řádně uzavřete revizní dvířka.

## 4.3 Transport



Obr. 4.3 Transport

Pokud je zařízení během přepravy příliš vysoké (např. v osobním výtahu), můžete demontovat horní část (výlačnou) i spodní část (sací).

Postupujte podle následujícího popisu:

### Demontáž spodní části (sací díl):

- ▶ Odemkněte a otevřete spodní revizní dvířka příslušným klíčem.
- ▶ Opatrně vytáhněte filtr směrem dopředu.
- ▶ Odšroubujte 4x šrouby Torx (2x přední, 2x zadní).
- ▶ Odejměte spodní díl.
- ▶ Sestavte v opačném pořadí.

### Demontáž horní části (výlačný díl):

- ▶ Odemkněte a otevřete horní revizní dvířka klíčem na kontrolní dvířka.
- ▶ Vytáhněte tlumič hluku.
- ▶ Povolte a sejměte upínací příložky filtru pomocí imbusového klíče.
- ▶ Opatrně sejměte filtr směrem dolů a vytáhněte jej směrem dopředu.
- ▶ Odšroubujte 4x šrouby Torx (2x levá strana, 2x pravá strana).
- ▶ Sejměte horní díl.
- ▶ Sestavte v opačném pořadí.

## 5 Skladování

- ⚠ U zařízení balených ve fólii doporučujeme tuto fólii odstranit ihned po dodání. Fólie je čistě přepravní obal pro krátkodobou ochranu zařízení. Není vhodná pro dlouhodobé skladování zařízení, protože obecně podporuje tvorbu kondenzace a tím korozi.

Pokud čistička vzduchu není nainstalována bezprostředně po dodání, musí být skladována v suché místnosti, chráněná před povětrnostními vlivy a nečistotami (např. vhodným obalem), na vyrovnaném vodorovném povrchu a se zajištěním její polohy proti překlopení.

Je obzvláště důležité zabránit poškození a vlivům nepříznivých povětrnostních podmínek (vlhkost, teplota, prach, špína) a dalších vnějších vlivů (údery, nárazy, zvěř, škůdci).

Stávající otvory zařízení musí být těsně uzavřeny a odstraněny až bezprostředně před instalací.

### 5.1 Balení

Obalové materiály:



- dřevo
- karton
- plasty (PET, LDPE)

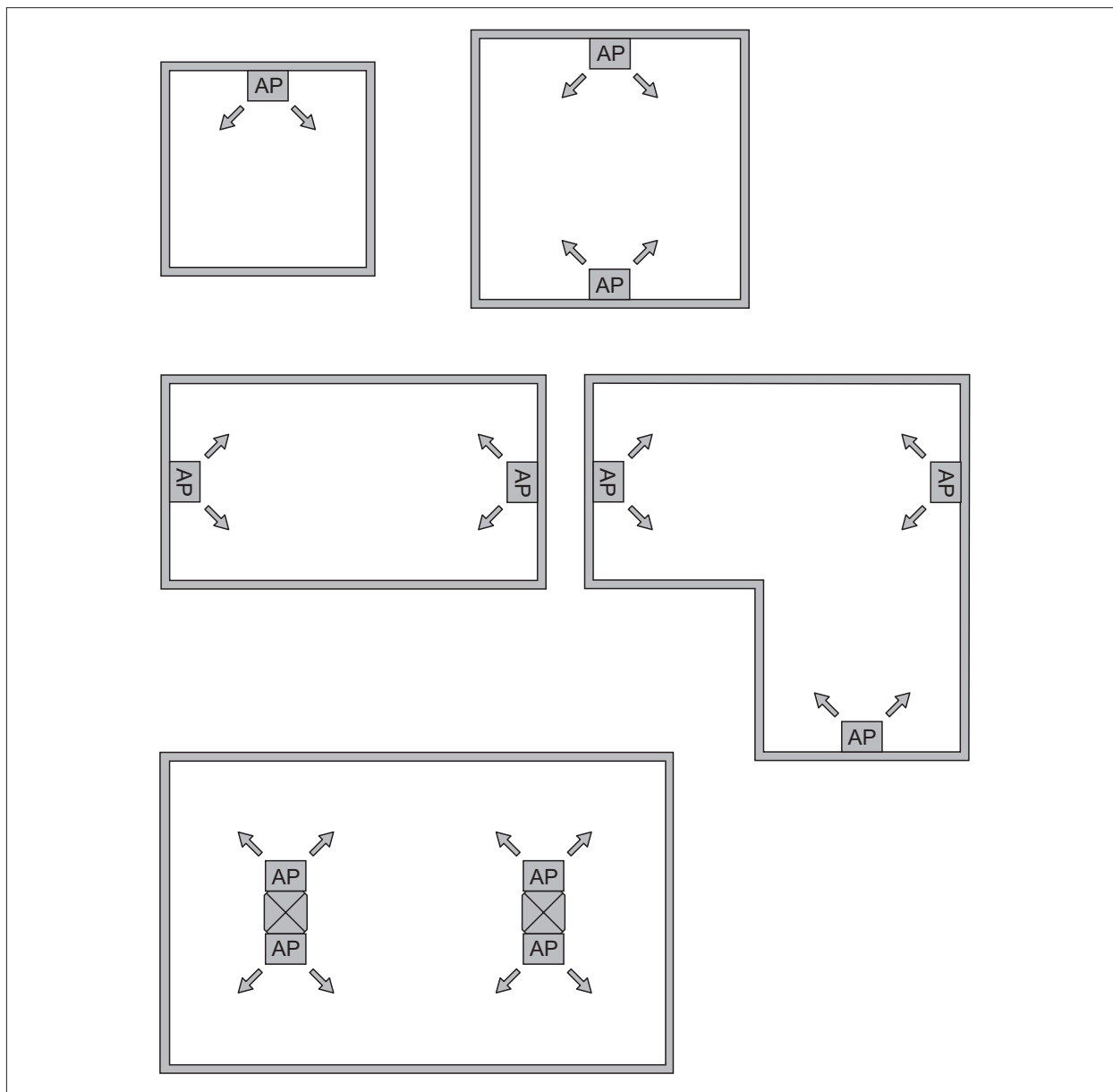
Obalové materiály likvidujte v souladu se způsoby ekologické likvidace a recyklace podle zákona o likvidaci odpadu. Dodržujte příslušné předpisy platné v zemi instalace a místní nařízení.

## 6 Návrh

### 6.1 Instalace – upozornění k návrhu

Čistička vzduchu by měla být podle podmínek v prostoru umístěna co rovnoměrněji, aby se dosáhlo rychlé a účinné filtrace vzduchu v celém prostoru.

### 6.2 Příklady návrhu



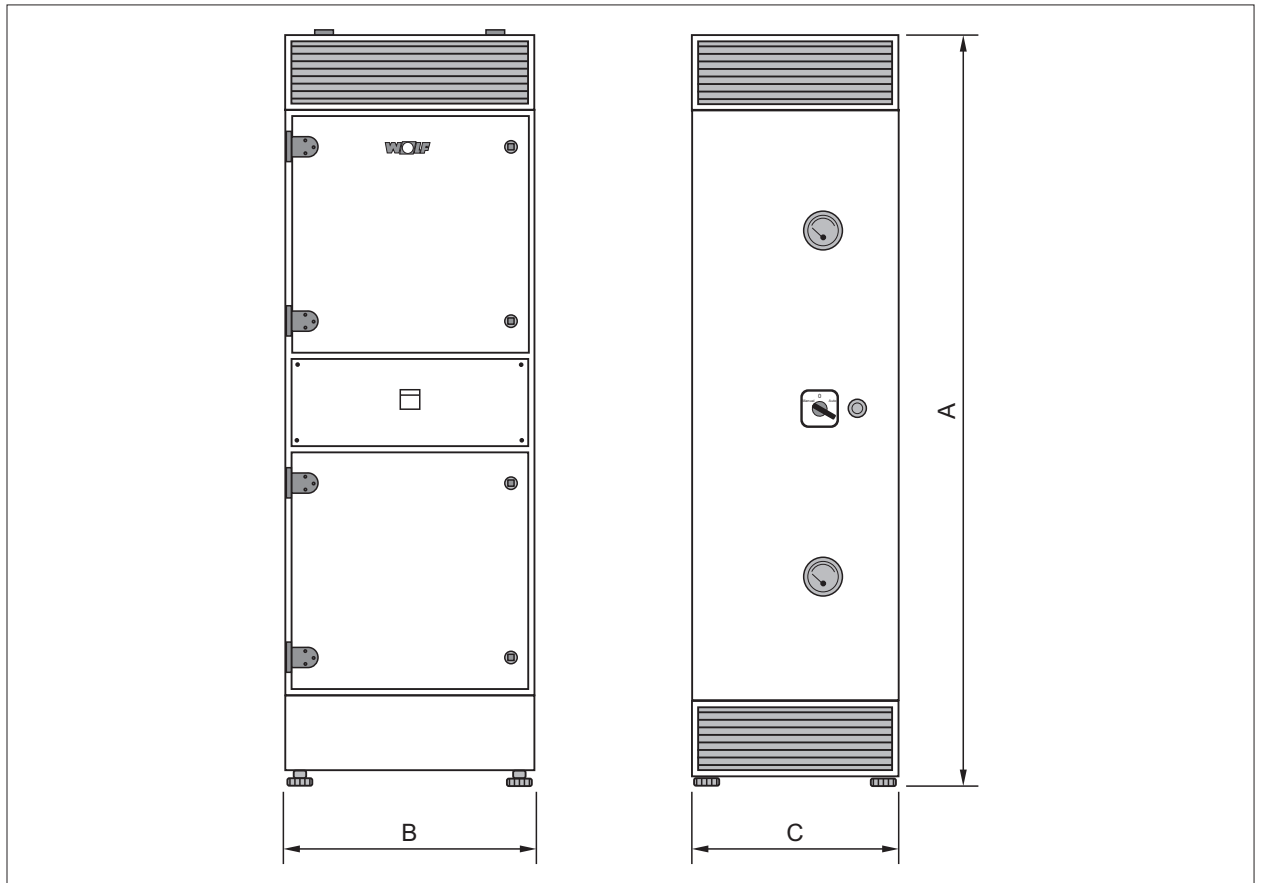
Obr. 6.1 Příklady návrhu

### ⚠ UPOZORNĚNÍ

Hlavní směry výtlaku vzduchu z čističky jsou výsledkem koncepce specifické více směrné geometrie vyfukování. Výfuky jsou směřované přibližně v úhlu 45° k vnějším okrajům zařízení, úhlopříčně přes celý prostor (viz také [obr. 6.1 Příklady návrhu](#)). V kombinaci s efektem přisávání okolního vzduchu proudem vyfukovaného vzduchu (sekundární vzduch) se docílí úplného provětrání prostoru. Zároveň nedochází k nežádoucím průvanům. V souhrnu lze tímto způsobem dosáhnout optimálních podmínek s ohledem na proudění vzduchu a komfort v prostoru.

# Technické údaje

## 7 Technické údaje

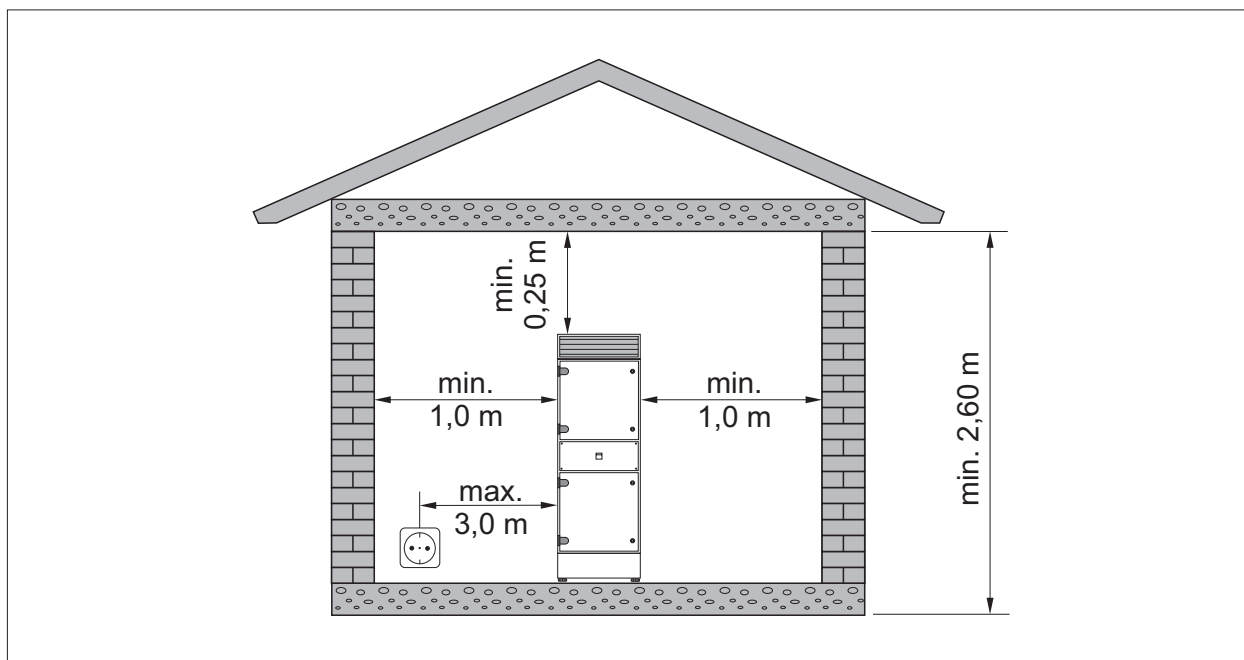


Obr. 7.1 Technické údaje

Čistička vzduchu	AirPurifier AP	
Rozměry:		
Výška	A mm	2354
Šířka	B mm	712
Hloubka	C mm	508
Hmotnost s obalem/bez obalu	kg	218 / 195
Max. objemový průtok	m <sup>3</sup> /h	1200
Max. příkon	kW	0,28
Max. proud	A	1,25
Elektrické připojení	V~ / Hz	230 / 50/60

Tab. 7.1 Technické údaje

## 8 Instalace/montáž



Obr. 8.1 Instalace

### 8.1 Místo instalace

Místo instalace musí být rovné a musí mít dostatečnou nosnost (hmotnost zařízení 195 kg).

Čistička vzduchu musí být umístěna vodorovně. Místo instalace musí být vhodné pro bezpečné a dlouhodobé přenášení zátěže a vibrací.

Před čističkou vzduchu musí být k dispozici dostatečný prostor (alespoň 0,8 m) pro montážní a servisní práce.

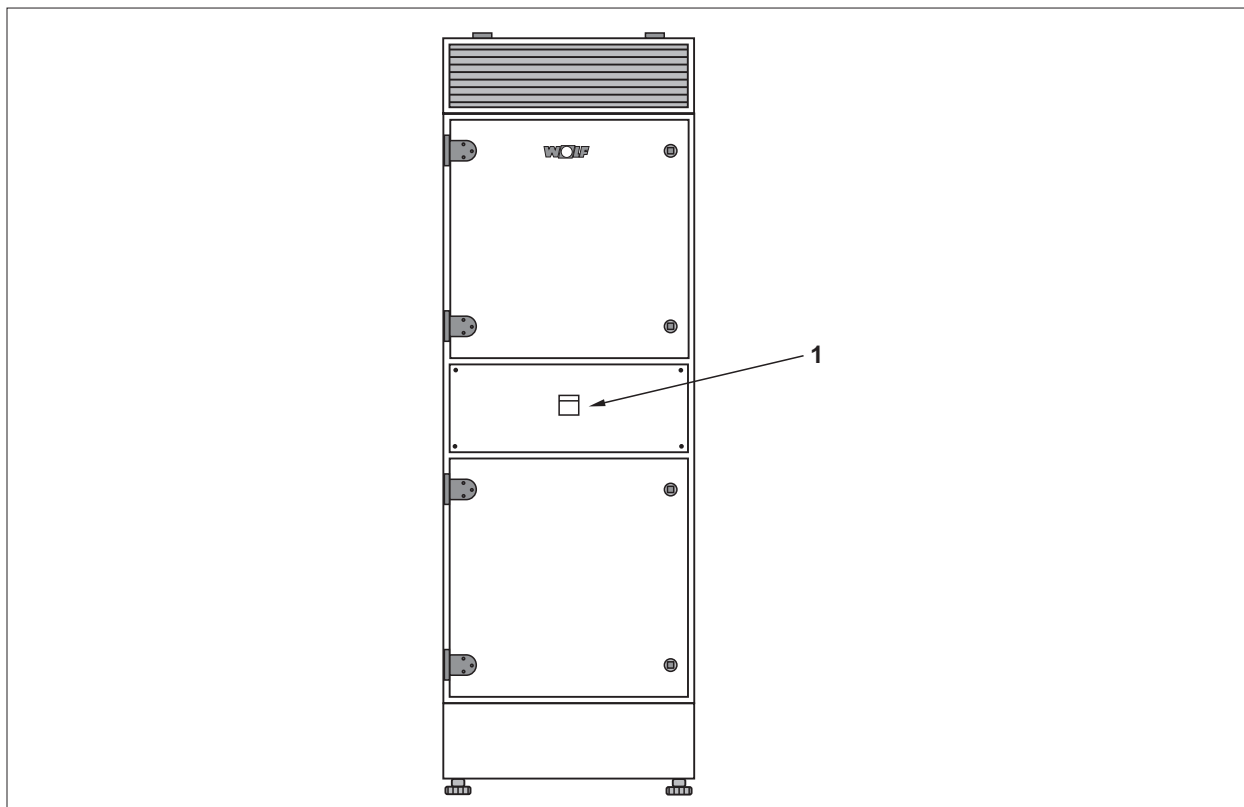


#### **UPOZORNĚNÍ**

Pro instalaci je nutná minimální výška místnosti 2,60 m!



## 8.2 Detektor pohybu (detekce přítomnosti)



Obr. 8.2 Detektor pohybu (detekce přítomnosti)

1 detektor pohybu (detekce přítomnosti)

Při prvním přepnutí provozního spínače do automatického režimu se snímač pohybu inicializuje na cca 1 minutu (červená LED na detektoru bliká).

Během této doby je aktivován ventilátor.

Po dokončení inicializace je snímač připraven k provozu a přejde do výchozí polohy (ventilátor není aktivován).

Po detekci pohybu v prostoru se čistička vzduchu uvede do automatického režimu.

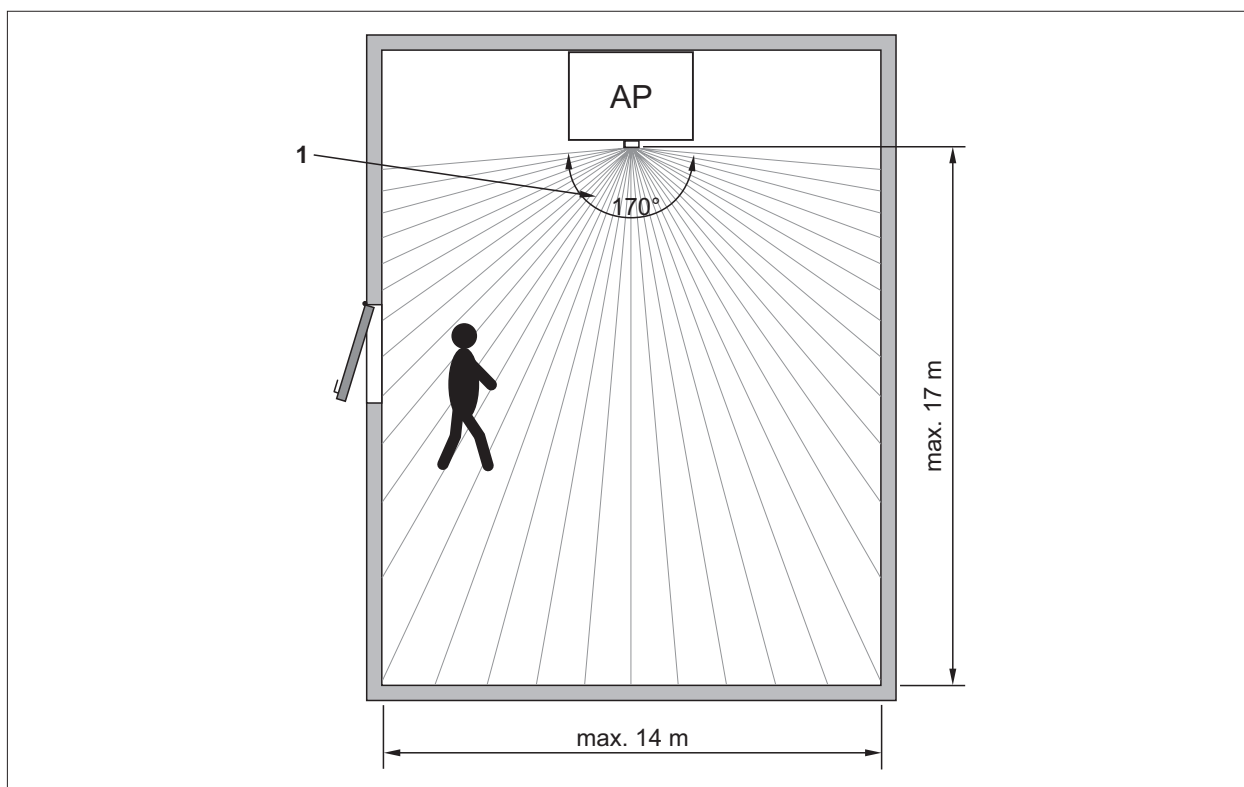
## 8.3 Časový spínač



Čističku vzduchu AirPurifier AP lze provozovat s časovým spínačem také v rámci stavební přípravy.

### ⚠ UPOZORNĚNÍ

Časový spínač použijte s dostatečným připojovacím výkonem (viz kapitola [7 Technické údaje na straně 15](#)).



Obr. 8.3 Detekční úhel

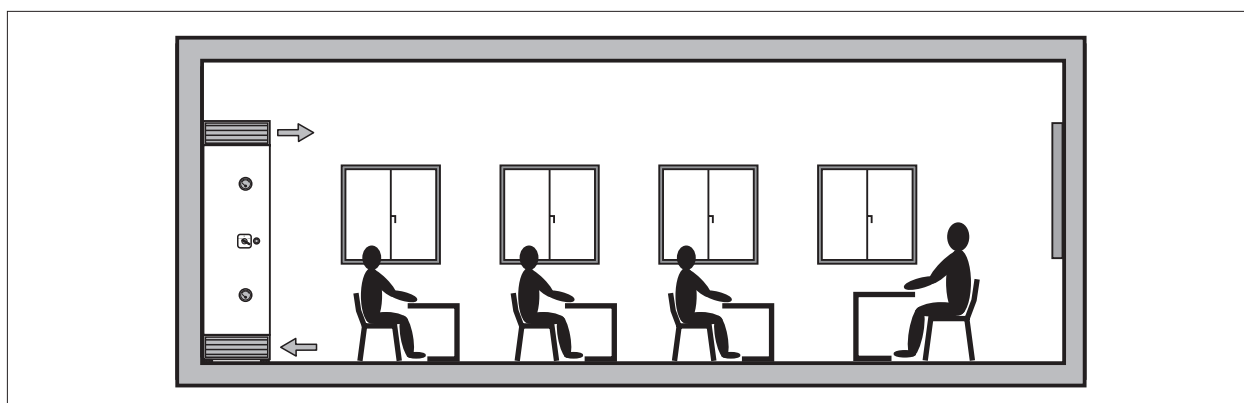
1 detekční úhel: 170°



**Automatický režim – provozní spínač v poloze AUTO – detekce přítomnosti:**

Pro správnou funkci je nezbytné zajistit volný výhled na snímač pohybu, protože infračervené paprsky detektoru nemohou pronikat pevnými předměty.

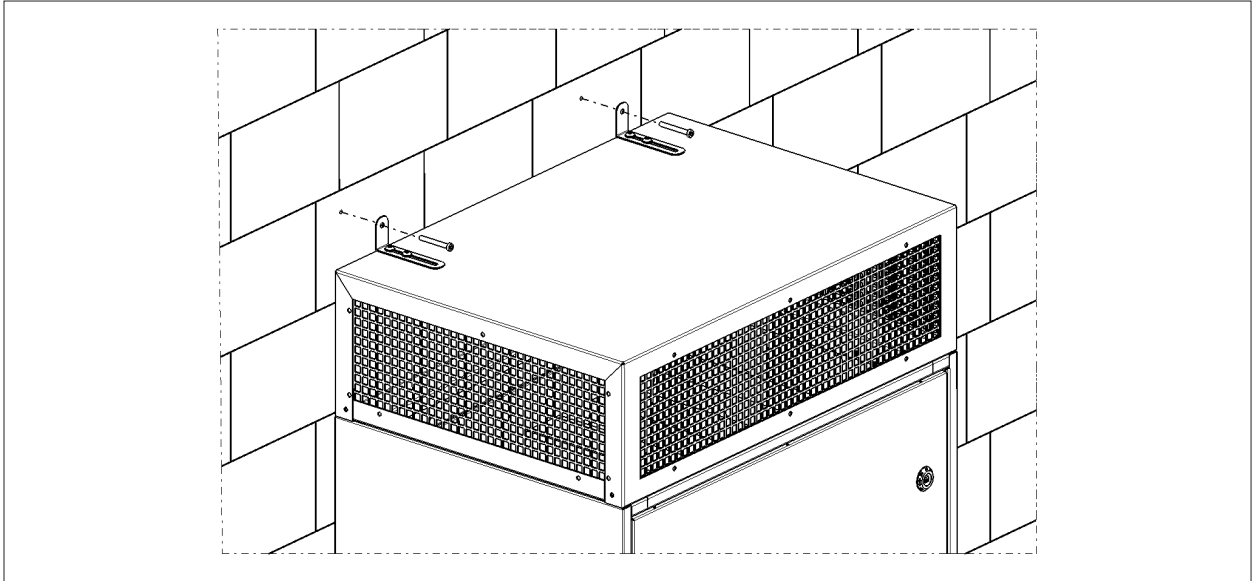
**Příklad optimálního umístění čističky vzduchu ve třídě:**



Obr. 8.4 Příklad umístění

# Instalace/montáž

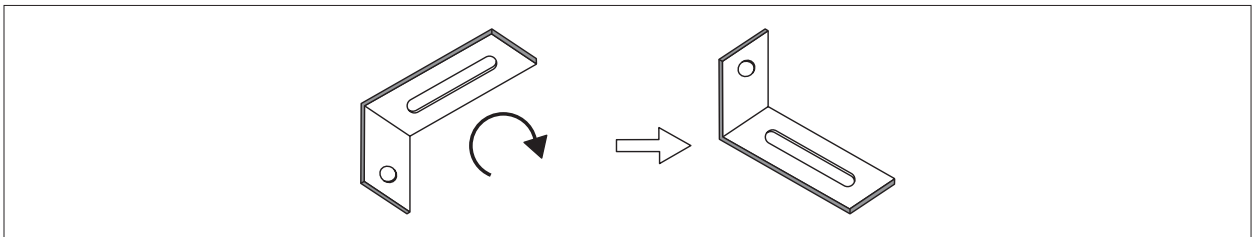
## 8.4 Zajištění proti překlopení



Obr. 8.5 Zajištění proti překlopení



Pro zajištění čističky vzduchu proti překlopení jsou na její horní straně připravené dvě montážní konzoly.



Obr. 8.6 Montážní konzoly

Z důvodu přepravy jsou tyto montážní konzoly namontovány opačně, aby nedošlo k poškození, a musí být při instalaci čističky otočeny do správné polohy (viz obrázky).

Čističku vzduchu přisuňte zadní částí ke stěně a vyrovnejte ji do vodorovné polohy šrouby v nastavitelných nohách.

Upevněte je ke stěně pomocí montážních konzol a dodaných šroubů a hmoždinek (sada), čímž zabráníte překlopení. Zkontrolujte, zda jsou všechny šrouby pevně utažené.



### UPOZORNĚNÍ

Při instalaci čističky zajištěné proti překlopení dbejte na to, aby nosná stěna měla dostatečnou pevnost a byla v dobrém stavu. Dodávané univerzální hmoždinky jsou vhodné pouze pro beton, pórobeton, plné a duté cihelné zdivo.



### NEBEZPEČÍ

#### Překlopení zařízení

Poranění osob a poškození majetku, včetně smrtelných následků poranění způsobených převrácením zařízení.

- ▶ Čističku přišroubujte ke stěně pomocí montážních konzol.

# Uvedení do provozu

## 9 Uvedení do provozu

### 9.1 Upozornění k elektrické bezpečnosti

Čistička vzduchu AirPurifier AP je vybavena přípojovacím kabelem a třípólovou bezpečnostní zástrčkou připravenou k připojení.

- ▶ Napájecí kabel připojujte pouze ke správně zapojené zásuvce s ochranným kontaktem, která odpovídá místním a státním elektrickým předpisům (max. jištění 16 A, zajištěno v rámci stavební přípravy).  
V případě potřeby používejte prodlužovací kabely o délce do max. 10 m (1,5 mm<sup>2</sup>).
- ▶ Zajistěte, aby síťové napětí, frekvence a proud odpovídaly specifikacím v technických údajích zařízení.  
**Jinak hrozí nebezpečí úrazu elektrickým proudem nebo vzniku požáru.**
- ▶ Za všech okolností zajistěte volný přístup k zástrčce, aby bylo možné AirPurifier AP odpojit od síťového napájení.
- ▶ Síťovou zástrčku zasuňte pevně do zásuvky.
- ▶ Zástrčku připojte do zásuvky tak, aby kabel vedl k podlaze.
- ▶ Nepokládejte napájecí kabel přes ostré kovové hrany.  
Na napájecí kabel nepokládejte žádné předměty.  
**Jinak hrozí nebezpečí úrazu elektrickým proudem nebo vzniku požáru.**
- ▶ Netahejte za napájecí kabel.  
Při vytahování zástrčky ze zásuvky uchopte jen samotnou zástrčku.

Pokud je k dispozici proudový chránič (RCD), stačí proudový chránič typu A.



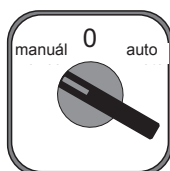
#### **NEBEZPEČÍ**

##### **Přetížení motoru**

Přetížení motoru v důsledku otevřených dvířek.

- ▶ Před uvedením do provozu dvířka správně uzavřete (utěsnění čističky vzduchu).

### 9.2 Provozní spínač



**Obr. 9.1 Poloha provozního spínače manuál (ZAP)**

Zástrčku čističky vzduchu zapojte do elektrické sítě (230 V/50 Hz).

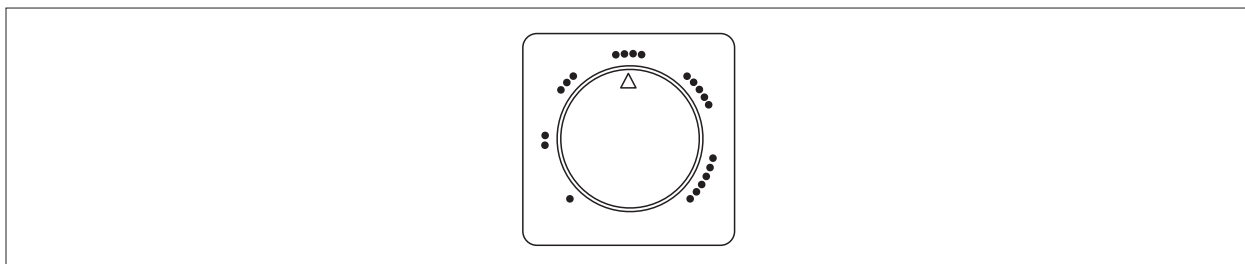
Otočte provozní spínač do požadované polohy manuál nebo auto.

Provozní spínač je umístěn na levé straně zařízení.

Pozice 0:	<b>VYP</b>
Nastavení manuál	<b>ZAP</b> – nepřetržitý provoz objemový průtok podle předvolby na potenciometru
Nastavení Auto:	<b>ZAP</b> po detekci osob v místnosti a současně objemový průtok po předvolbě na potenciometru (regulace otáček ventilátoru)
	Doba doběhu: 10 minut

# Uvedení do provozu

## 9.3 Potenciometr



Obr. 9.2 Potenciometr

Nastavení potenciometru	Objemový průtok [m <sup>3</sup> /h]	Elektrický příkon [W]	Elektrický proud [A]
• •	150	14	0,15
• • •	385	38	0,24
• • • • (nastavení od výrobce)	690	94	0,45
• • • • •	1000	188	0,84
• • • • • •	1200	275	1,20

Potenciometr je umístěn uvnitř zařízení, kde je chráněn, je přístupný po otevření spodních revizních dvířek.

### Míra filtrace objemu prostoru za hodinu

Nastavení potenciometru	Objemový průtok [m <sup>3</sup> /h]	Velikost prostoru [m <sup>2</sup> ]					
		30	40	50	60	70	80
• •	150	1,6	1,3				
• • •	385	4,3	3,2	2,6			
• • • • (nastavení od výrobce)	690	7,7	5,8	4,6	3,8	3,3	2,9
• • • • •	1000		8,3	6,7	5,6	4,8	4,2
• • • • • •	1200			8,0	6,7	5,7	5,0

Průtoky vzduchu se vztahují k výšce prostoru 3 m.

$$\text{Míra filtrace} = \frac{\text{objemový průtok čističky vzduchu}}{\text{objem prostoru}}$$

# Uvedení do provozu

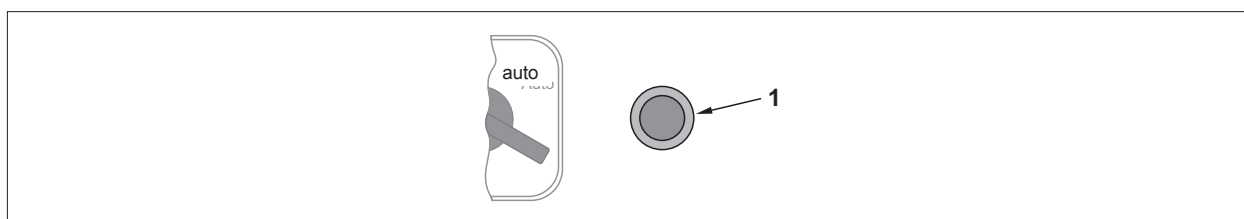
## 9.4 Informace o hluku

Objemový průtok [m <sup>3</sup> /h]	Odpovídá cca stupni	*Hladina akustického tlaku [db(A)]
400	• • •	28
500		30
600		32
700	• • • •	34
800		36
1000	• • • • •	39
1200	• • • • • •	42

\* ve vzdálenosti 1 m podle DIN EN ISO 11203

Potenciometr je umístěn uvnitř zařízení, kde je chráněn, je přístupný po otevření spodních revizních dvířek.

## 9.5 Tlačítko boost



Obr. 9.3 Tlačítko boost

### 1 tlačítko boost

Tlačítko boost je umístěno na levé straně čističky vzduchu vedle provozního spínače.

Jedním stisknutím tlačítka boost spustíte maximální výkon (100 %) čističky vzduchu na dobu 10 minut.

Tato funkce zvyšuje cirkulaci vzduchu na maximum. Tím se účinnost větrání při otevřených oknech, např. během přestávky výrazně zvýší.

I v režimu boost se zobrazují aktuální diferenční tlaky na filtru správně.

Opětovným stisknutím tlačítka boost se tento režim ukončí.

## 10 Údržba

### 10.1 Filtr

#### Kontrola filtru – životnost filtru – výměna filtru:

Podle VDI 6022 – část 1 musí být u vzduchových filtrů pravidelně kontrolována nepřipustná kontaminace či poškození (netěsnosti), pachy.

Činnost	Případná opatření	3 měsíce	6 měsíců	12 měsíců	24 měsíců
Zkontrolujte nepřipustnou kontaminaci, poškození (netěsnosti), pachy	Nevyhovující vzduchový filtr vyměňte.	X			
*Zkontrolujte diferenční tlak	Nevyhovující vzduchový filtr vyměňte.		X		
Poslední výměna filtru 1. stupeň filtru	Nevyhovující vzduchový filtr vyměňte.			X	
Poslední výměna filtru 2. stupeň filtru	Nevyhovující vzduchový filtr vyměňte.				X

Filtrační prvky nelze regenerovat a musí být, pokud jsou znečištěné, vyměněny za nové.

\*Doporučujeme provést výměnu filtru po dosažení doporučeného konečného tlakového rozdílu:

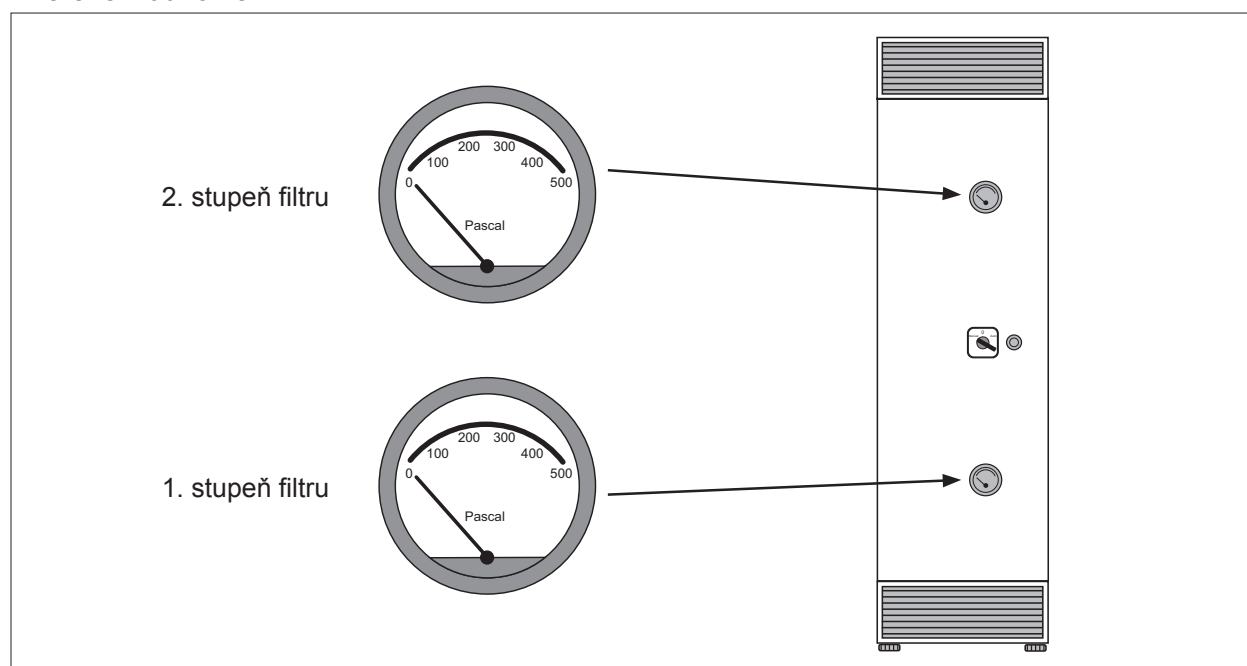
Stupeň filtrace	Typ filtru	Doporučený konečný tlakový rozdíl
1. stupeň filtru	předfiltr s aktivním uhlím ISO ePM1 65 % C	200 Pa
2. stupeň filtru	filtr pevných částic HEPA H14	400 Pa

Oba tlakoměry diferenčního tlaku pro oba stupně filtrace jsou umístěny na levé straně čističky vzduchu.

#### ⚠ UPOZORNĚNÍ

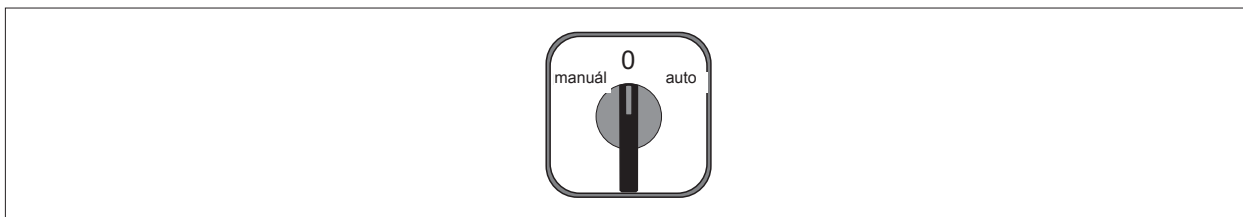
Pro správné zobrazení rozdílu tlaků filtru stiskněte tlačítko boost!

#### Diferenční tlakoměr:



Obr. 10.1 Diferenční tlakoměr

## 10.2 Před zahájením údržby



Obr. 10.2 Poloha provozního spínače 0 (VYP)

Přepněte provozní spínač do polohy 0 (VYP) a min. 2 minuty počkejte, dokud se ventilátor úplně nezastaví.

Odpojte čističku od sítě (vytáhněte zástrčku ze zásuvky), aby nemohlo dojít k neúmyslnému opětovnému zapnutí.

### ⚠ UPOZORNĚNÍ

Netahejte za napájecí kabel.

Při vytahování zástrčky ze zásuvky uchopte pouze zástrčku samotnou.

Během údržby musí být používány osobní ochranné prostředky (OOP) (alespoň ochranné rukavice a oděv s dlouhými rukávy).

## 10.3 Výměna filtru

⚠ Při výměně filtru je nutné používat osobní ochranné prostředky (OOP).

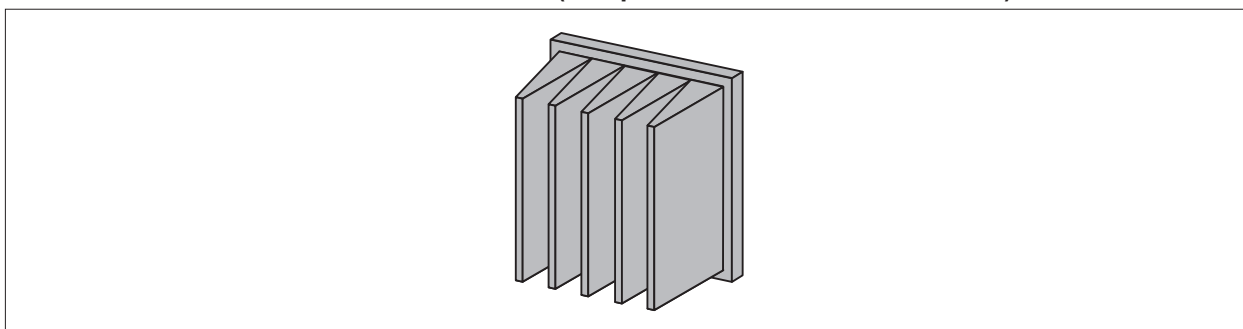
To zahrnuje:

Ochranný oděv, ochranné rukavice, ochrana úst/nosu a v případě potřeby ochranné brýle.



Znečištěné filtry mohou při kontaktu s prachem z filtru způsobit alergické reakce kůže, očí a dýchacích orgánů.

### Předfiltr s aktivním uhlím ISO ePM1 65 % C (kompaktní filtr s aktivním uhlím F7)

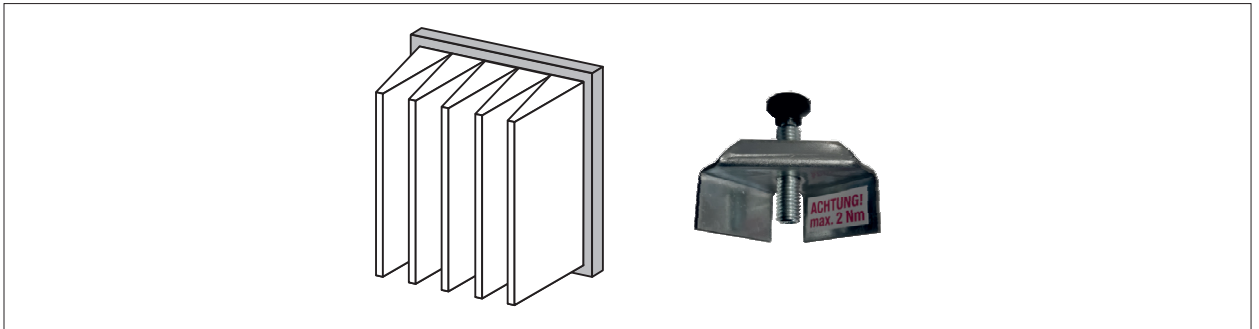


Obr. 10.3 Předfiltr s aktivním uhlím ISO ePM1 65 % C (kompaktní filtr s aktivním uhlím F7)

- ▶ Otevřete spodní revizní dvířka přiloženým klíčem.
- ▶ Opatrně vytáhněte filtr směrem k sobě.
- ▶ Použitý filtr opatrně zabalte do sáčku k likvidaci tak, aby nemohly uniknout žádné nečistoty.
- ▶ Opatrně odstraňte ochrannou fólii z nového filtru.
- ▶ Opatrně vložte nový filtr.
- ▶ Revizní dvířka uzavřete.



## Filtr pevných částic HEPA H14 (ve vlastním, speciálním rámu)



Obr. 10.4 Filtr pevných částic HEPA H14

- ▶ Otevřete horní revizní dvířka přiloženým klíčem.
- ▶ Vytáhněte kazetu tlumiče hluku.
- ▶ Povolte a vyjměte napínací příložky filtru pomocí imbusového klíče.
- ▶ Opatrně vyjměte filtr směrem dolů a vytáhněte jej směrem k sobě.
- ▶ Použitý filtr opatrně zabalte do sáčku k likvidaci tak, aby nemohly uniknout žádné nečistoty.
- ▶ Opatrně odstraňte ochrannou fólii z nového filtru.
- ▶ Vložte nový filtr a upevněte jej upínacími příložkami filtru (utahovací moment max. 2 Nm).
- ▶ Zkontrolujte, zda je filtr pevně usazen.
- ▶ Zatlačte kazetu tlumiče hluku.
- ▶ Revizní dvířka uzavřete.

K zachytávání virů a bakterií jsou vyžadovány originální filtry pevných částic minimálně třídy kvality H14 (stupeň separace > 99,995 %).

Viry a bakterie jsou vždy vázány na kapičky nebo prachové částice a stejně jako všechny ostatní částice se ve filtru ukládají.

Viry a bakterie jsou ve filtrační vložce zadržovány, ale nejsou filtrem aktivně ničeny.

### UPOZORNĚNÍ

Protože ve filtru HEPA viry zůstávají, doporučujeme před výměnou filtru následující postup, aby nedošlo k opětovné kontaminaci prostoru a aby byla co nejlépe ochráněna osoba odpovědná za výměnu filtru:

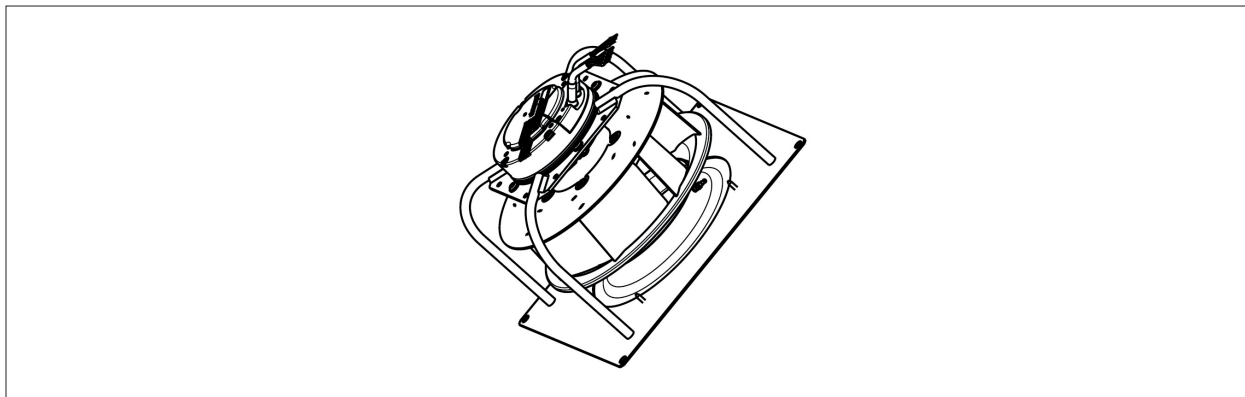
Nechte čističku vzduchu běžet delší dobu (přibližně 8 – 12 hodin, např. přes noc), aniž by se v prostoru nacházely osoby, které by mohly filtr dále kontaminovat. Teprve poté filtr HEPA vyměňte.

# Údržba

## 10.4 Filtr – Protokol o údržbě

Interval	Aktivita	Zkontrolujte diferenční tlak		Vzduchový filtr vyměněn		Jméno Podpis
	3 měsíce	6 měsíců		12 měsíců	24 měsíců	
Datum	Kontrola nepřípustné kontaminace, poškození (netěsnosti), pachy	1. stupeň filtru	2. stupeň filtru	1. stupeň filtru	2. stupeň filtru	

## 10.5 Jednotka motor – ventilátor

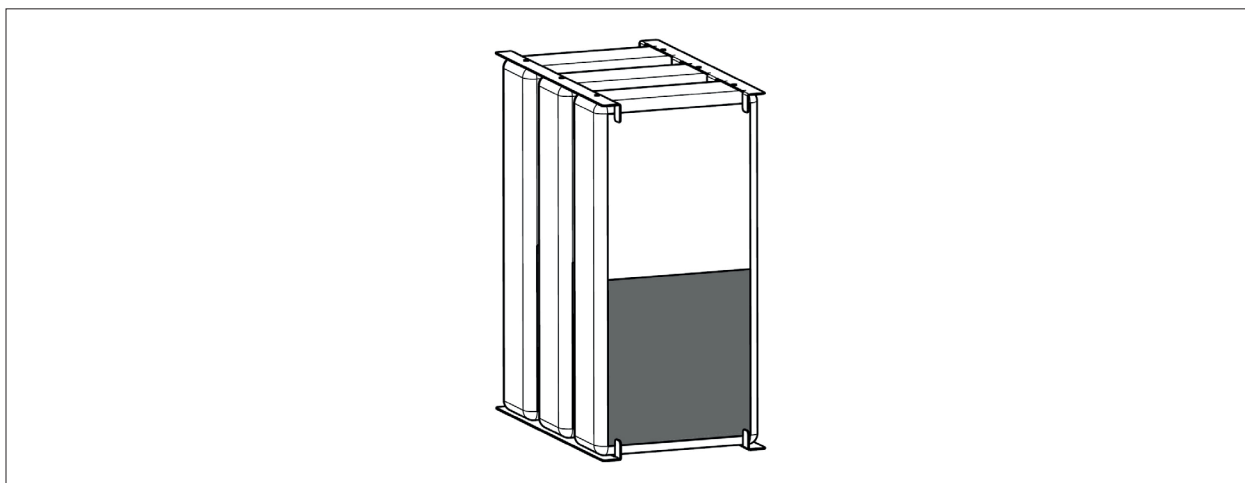


**Obr. 10.5** Jednotka motor – ventilátor

Motor a ložiska nevyžadují údržbu.

V případě potřeby očistěte oběžné kolo ventilátoru mýdlovou vodou.

## 10.6 Tlumič hluku



**Obr. 10.6** Tlumič hluku

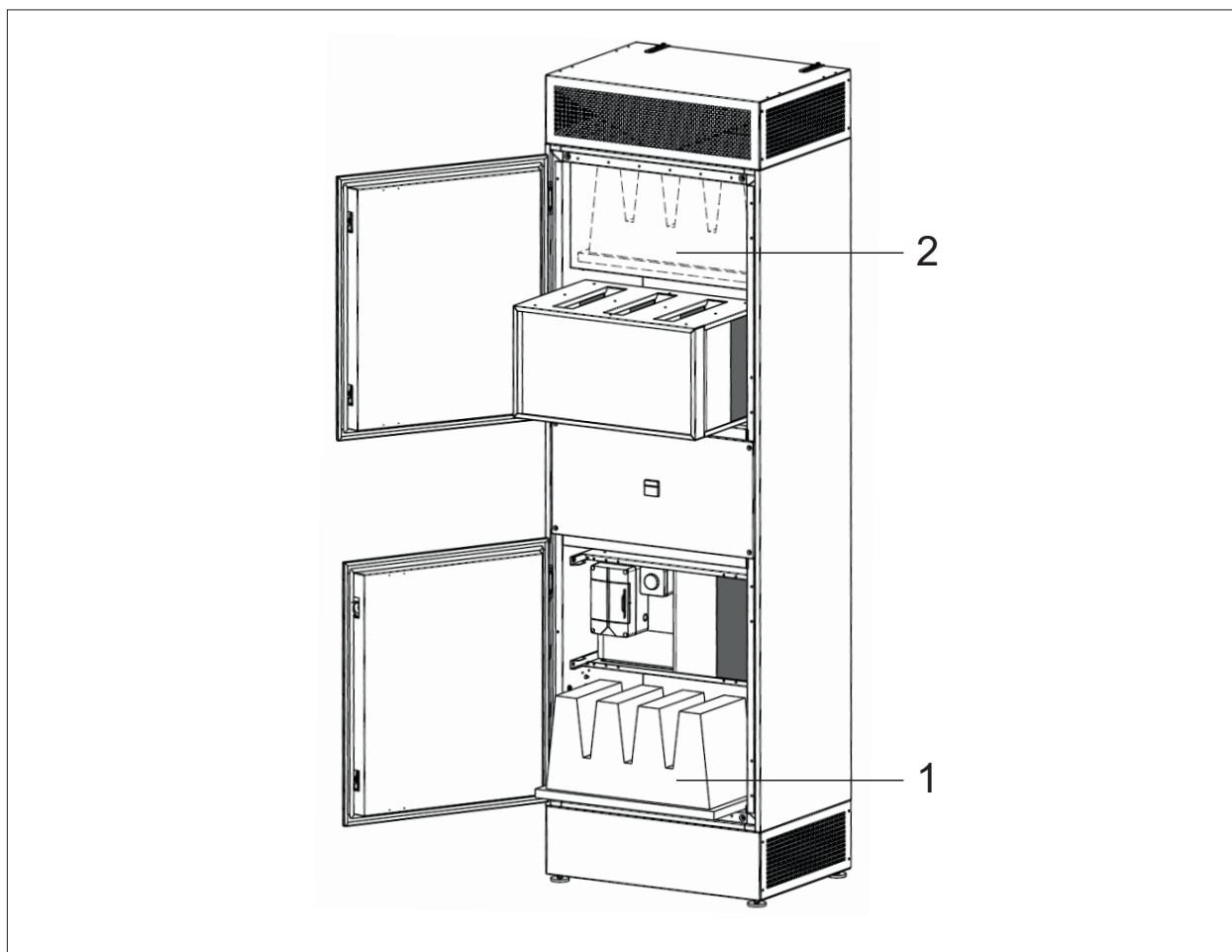
Tlumiče hluku lze po otevření revizních dvířek ze zařízení vytáhnout za účelem jejich čištění nebo výměny.

Tlumiče hluku lze při čištění ofouknout (max. 1 bar) nebo je vysávat. V případě potřeby lze jednotlivé kulisy z montážních úhelníků vysunout a po vyčištění znovu sestavit.

Při čištění nesmí být rouno kulis poškozeno.

# Náhradní díly

## 11 Náhradní díly



Obr. 11.1 Náhradní díly

1 předfiltr s aktivním uhlím ISO ePM1

2 předfiltr s aktivním uhlím ISO ePM1

Sady náhradních dílů	Obsah	Obj. číslo
Sada 1	1 předfiltr s aktivním uhlím Iso ePM1 65 % (uhlík F7) 1 sáček k likvidaci	68 09 108
Sada 2	1 předfiltr s aktivním uhlím Iso ePM1 65 % (uhlík F7) 1 HEPA filtr pevných částic H14 2 sáčky k likvidaci 1 ochranné vybavení (ochranný oblek, maska, rukavice)	68 09 109
Sada 3	1 předfiltr s aktivním uhlím Iso ePM1 65 % (uhlík F7) 1 HEPA filtr pevných částic H14 2 sáčky k likvidaci	68 09 110

### Oprava

Poruchy a poškození smějí odstraňovat pouze odborně způsobilé osoby.  
Vadné díly a části zařízení lze vyměnit pouze za originální náhradní díly.

## 12 Recyklace a likvidace

Po skončení životnosti smí čističku vzduchu demontovat pouze odborně způsobilá osoba.

- ⚠ Při demontáži čističky je třeba dodržovat obecné předpisy o prevenci úrazů (ZS BOZP). Odborný personál pověřený demontáží je povinen používat vhodné osobní ochranné prostředky v souladu s ZS BOZP.



Při nedodržení bezpečnostních předpisů může demontáž zařízení způsobit vážné zranění osob či věcné škody způsobené pádem nebo překlopením břemene.

Během demontáže zařízení je třeba věnovat zvláštní pozornost tomu, aby již upevněné části nemohly podklouznout, spadnout nebo se překlopit. Zařízení a všechny jeho části musí být při každé demontáži zajištěny proti sklouznutí, překlopení či pádu.

Používejte pouze dopravní prostředky, zvedací zařízení a nástroje, které jsou k tomu určeny. V žádném případě se nezdržujte pod zavěšenými břemeny.

- ⚠ Před zahájením demontáže musí být zařízení odpojeno od napájení.
- ⚠ Kovové a plastové součásti by měly být tříděny a zlikvidovány v souladu s místními předpisy. Elektrické a elektronické části je třeba likvidovat jako elektronický odpad.
- ⚠ Při manipulaci se zaprášenými díly (jako jsou filtry, výrobky z minerální vlny atd.) používejte vhodný ochranný oděv, ochranné rukavice, ochranu úst a nosu a v případě potřeby ochranné brýle.



Filtry a výrobky z minerální vlny musí být zlikvidovány ekologickým způsobem v souladu s místními předpisy.

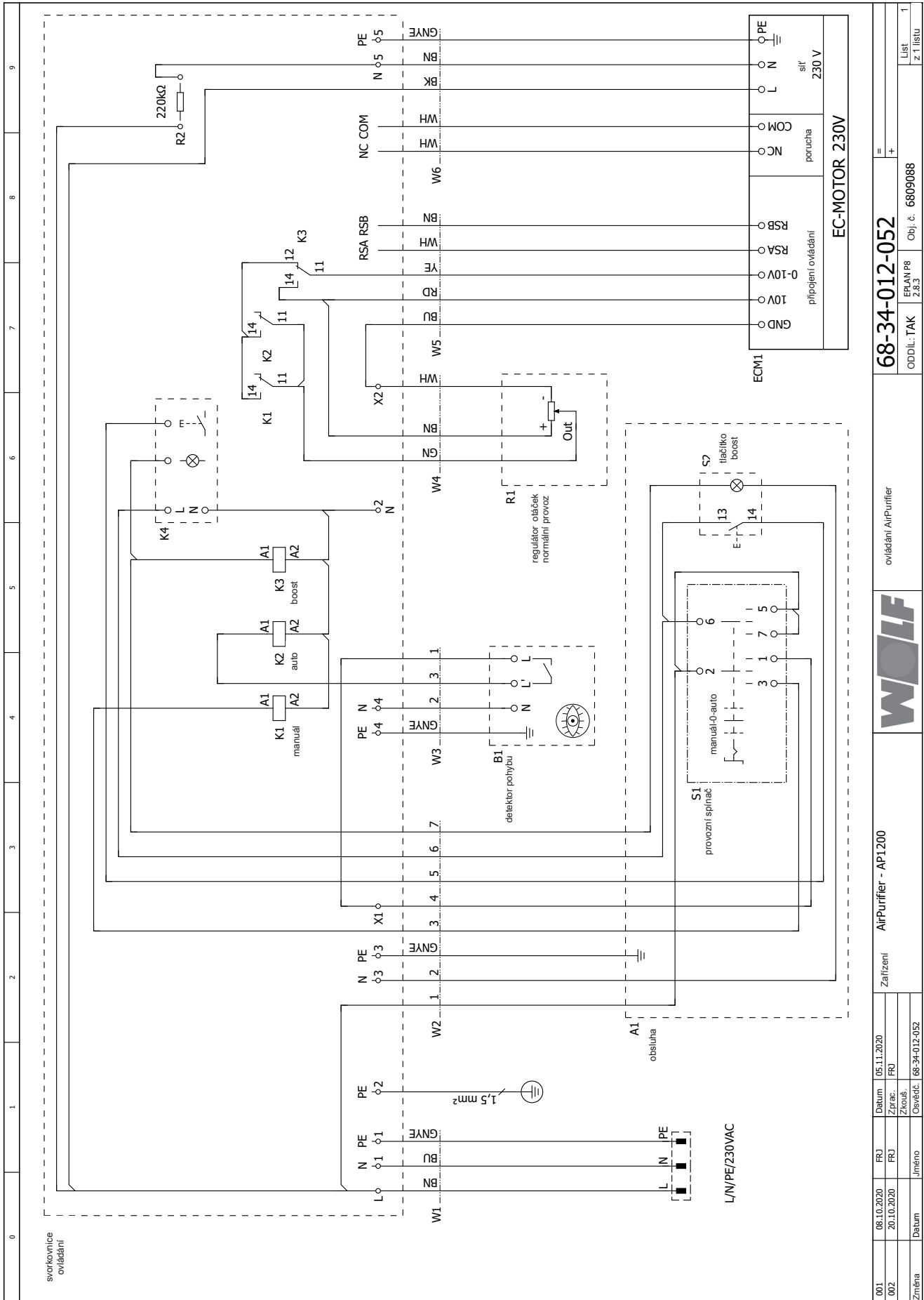
Použité kabely jsou bez silikonu a kadmia a z hlediska chování při požáru odpovídají třídě Eca (EN 60332-2).

- ⚠ Zařízení a jeho součásti se nesmí v žádném případě likvidovat společně s domovním odpadem!

- Následující komponenty likvidujte a recyklujte v souladu se zákonem o nakládání s odpady šetrně k životnímu prostředí v příslušných střediscích a sběrných dvorech:
- staré zařízení
  - opotřebené součásti
  - vadné součásti
  - elektrický nebo elektronický odpad
- Ekologicky nezávadné, znamená rozdělené podle skupin materiálů za účelem dosažení maximální možné opětovné použitelnosti základních materiálů s co nejmenším dopadem na životní prostředí.
- Obaly z kartonu, recyklovatelné plasty a náplně zlikvidujte rovněž ekologicky šetrným způsobem v příslušných střediscích a sběrných dvorech pro recyklaci a likvidaci odpadu.
- Dodržujte příslušné předpisy platné v zemi instalace a místní nařízení.

# Schéma zapojení

## 13 Schéma zapojení



001	08.10.2020	FRJ	Datum	05.11.2020	AirPurifier - AP1200		ovládaní AirPurifier	68-34-012-052	Obj. č.	6809088	1
002	20.10.2020	FRJ	Zprac.	FRJ	Zařízení			ODDIL: TAK	ERLAN P8	2.8.3	List z 1 listu
Změna	Datum	Uměno	Osvědč.	68-34-012-052							

# Prohlášení o shodě

## - Originální prohlášení o shodě - PROHLÁŠENÍ O SHODĚ ES/EU



Výrobce: **WOLF GmbH**  
Adresa: Industriestraße 1, DE-84048 Mainburg  
Výrobek: čistička vzduchu  
Typ výrobku: AirPurifier AP  
Č. série: viz typový štítek na zařízení

Výše popsany výrobek odpovídá ustanovením následujících dokumentů:

### Příslušné směrnice ES/EU:

Číslo dokumentu	Název
2006/42/EG	Směrnice o strojních zařízeních <i>Cíle ochrany směrnice o zařízeních používajících nízké napětí 2014/35/EU byly splněny v souladu s přílohou I č. 1.5.1 směrnice o strojních zařízeních 2006/42/ES.</i>
2014/30/EU	Směrnice o elektromagnetické kompatibilitě
2011/65/EU	Směrnice RoHS
2009/125/EG	Směrnice ErP VO (EU) 327/2011 Ventilátory VO (EU) 640/2009 Elektrické motory


### Použité harmonizované normy v aktuálním znění:


EN ISO 14120 : 2016  
EN ISO 12100 : 2011  
EN ISO 13857 : 2020  
EN ISO 13854 : 2020  
EN 60335-1 : 2012 + AC:2014 + A11:2014  
EN 60335-2-65 : 2003 + A1:2008 + A11:2012  
EN 61000-6-3 : 2007 + A1:2011  
EN 61000-6-2 : 2019  
EN 55014-1 : 2006 + A1:2009 + A2:2011  
EN 55014-2 : 1997 + A1:2001 + A2:2008  
EN 61000-3-2 : 2014  
EN 61000-3-3 : 2013  
EN 62233 : 2008

### Zplnomocněný zástupce dokumentu:

Jméno: Roland Klum  
Adresa: Industriestraße 1, DE-84048 Mainburg

Mainburg, 05.10.2020

  
vedoucí obchodního oddělení

  
vedoucí vývoje




## 15 Typové štítky

Nálepka nastaveného objemového průtoku:

Stufe	Volumenstrom (m <sup>3</sup> /h)
oo	150
ooo	385
oooo	690
ooooo	1000
oooooo	1200




6074468                      6809107                      37/13

Typový štítek filtru – 1. stupeň filtrace:

		Wolf GmbH Industriestraße 1, 84048 Mainburg	
Filter	Kompaktfilter	Nennluftmenge	1200 m <sup>3</sup> /h
Filterklasse	ISO ePM1 65%	Anfangsdruckdifferenz	68 Pa
Filtermedium	KF + Aktivkohle	zul. Enddruckdifferenz	200 Pa
letzter Filterwechsel	 Datum: _____ Name: _____	nächster Filterwechsel	 Datum: _____ Name: _____
	Datum: _____ Name: _____		Datum: _____ Name: _____
	Datum: _____ Name: _____		Datum: _____ Name: _____

6809087                      6809104                      09/20

Typový štítek filtru – 2. stupeň filtrace:

		Wolf GmbH Industriestraße 1, 84048 Mainburg	
Filter	Schwebstofffilter	Nennluftmenge	1200 m <sup>3</sup> /h
Filterklasse	H 14	Anfangsdruckdifferenz	277 Pa
Filtermedium	GF	zul. Enddruckdifferenz	400 Pa
letzter Filterwechsel	 Datum: _____ Name: _____	nächster Filterwechsel	 Datum: _____ Name: _____
	Datum: _____ Name: _____		Datum: _____ Name: _____
	Datum: _____ Name: _____		Datum: _____ Name: _____

6809087                      6809103                      09/20

Překladová tabulka pro samolepky a typové štítky:

DE	Cílový jazyk
Stufe	stupeň
Volumenstrom	objemový průtok
Filter	filtr
Filterklasse	třída filtrace
Filtermedium	filtrační médium
letzter Filterwechsel	poslední výměna filtru
Kompaktfilter	kompaktní filtr
KF - Kunstfaser	KF – syntetické vlákno
Aktivkohle	aktivní uhlí
Schwebstofffilter	HEPA filtr pevných částic
GF - Glasfaser	GF – skleněné vlákno
Nennluftmenge	jmenovité množství vzduchu
Anfangsdruckdifferenz	počáteční tlakový rozdíl
zulässige Enddruckdifferenz	přípustný konečný tlakový rozdíl
nächster Filterwechsel	další výměna filtru



---







WOLF GmbH | Postfach 1380 | D-84048 Mainburg  
Tel. +49.0.87 51 74- 0 | Fax +49.0.87 51 74- 16 00 | [www.WOLF.eu](http://www.WOLF.eu)