



**ES**

Manual de montaje, operativo y mantenimiento

**CONFORT-VIVIENDA-VENTILACIÓN**

CWL - F - 200 Excellent

Español | Sujeto a modificaciones

# 1. Índice

<b>1</b>	<b>Índice</b>	<b>2</b>	<b>10</b>	<b>Averías</b>	<b>21</b>
<b>2</b>	<b>Normas &amp; Indicaciones</b>	<b>3</b>	10.1	Análisis de avería	21
<b>3</b>	<b>Entrega</b>	<b>6</b>	10.2	Códigos de error	22
3.1	Paquete de entrega	6	<b>11</b>	<b>Mantenimiento</b>	<b>23</b>
<b>4</b>	<b>Aplicación</b>	<b>7</b>	11.1	Limpieza del filtro	23
<b>5</b>	<b>Versión</b>	<b>8</b>	11.2	Mantenimiento del instalador	25
5.1	Información Técnica	8	<b>12</b>	<b>Diagrama eléctrico</b>	<b>29</b>
5.2	Gráfico de ventilador	9	12.1	Esquema de conexión	29
5.3	Conexiones y medidas	9	<b>13</b>	<b>Conexiones eléctricas de los accesorios</b>	<b>30</b>
5.4	Corte en sección	10	13.1	Conexión de los conectores	30
<b>6</b>	<b>Funcionamiento</b>	<b>11</b>	13.2	Conexión del módulo de control	30
6.1	Descripción	11	13.3	Conexión del conmutador de cuatro etapas	31
6.2	Condiciones para el bypass	11	13.4	Conexión del mando a distancia inalámbrico (sin aviso de filtro)	31
6.3	Protección contra heladas	11	13.5	Conexión del mando a distancia con un conmutador de cuatro etapas	32
6.4	CWL-F-200 Excellent (VHZ)	11	13.6	Conexión del sensor HR (de humedad)	32
<b>7</b>	<b>Instalación</b>	<b>12</b>	13.7	Conectar varios equipos CWL-F-200 Excellent (VHZ)	33
7.1	Instalación general	12	13.8	Conexión del postcalentador o precalentador extra	34
7.2	Colocación del equipo	12	13.9	Conexión de compuerta para pozo canadiense	35
7.2.1	Montaje de techo	13	13.10	Conexión de un contacto de regulación externo	36
7.2.2	Montaje de pared	14	13.11	Conexión a entrada 0 - 10 V	37
7.3	Conectar al desagüe de condensación	15	<b>14</b>	<b>Servicio</b>	<b>38</b>
7.4	Conexiones eléctricas	16	14.1	Vista ampliada	38
7.4.1	Conectar al cable de red	16	14.2	Artículos de servicio	38
7.4.2	Conectar al módulo de control	16	<b>15</b>	<b>Valores de configuración</b>	<b>40</b>
7.4.3	Conectar al interruptor de modo (inalámbrico)	16		<b>Valores Erp</b>	<b>43</b>
7.5	Conectar a conductos	16		<b>Notas</b>	<b>44</b>
<b>8</b>	<b>Pantalla del módulo de control</b>	<b>18</b>		<b>Declaración de conformidad</b>	<b>45</b>
8.1	Explicación general módulo de control BM2	18		<b>Reciclaje</b>	<b>46</b>
8.2	Pantalla situación operativa módulo de control BM2	18			
<b>9</b>	<b>Puesta en servicio</b>	<b>19</b>			
9.1	Encendido y apagado del equipo	19			
9.2	Configuración del débito de aire	20			
9.3	Otra configuración del instalador	20			
9.4	Configuración de fábrica	20			

## 2. Normas & Indicaciones

---

### Normas

Para los equipos de ventilación de viviendas con retorno térmico tipo CWL se aplican las siguientes normas y regulaciones:

- EG-Richtlinie 2014/30/EU (Directiva EMC)
- EG-Richtlinie 2014/35/EU (Directiva sobre baja tensión)
- EG-Richtlinie 2011/65/EU RoHS-richtlijn (Directiva sobre sustancias)
- DIN EN 12100/1+2      Seguridad de máquinas
- DIN EN ISO 13857      Seguridad de máquinas; distancias seguras
- DIN EN 349            Seguridad de máquinas; distancias mínimas
- VDE 0700/500        Seguridad de equipos eléctricos para uso doméstico o aplicaciones similares
- EN 60335/1  
  EN 60730              Regulación automática y control para uso doméstico y aplicaciones similares
- EN 6100              Compatibilidad electromagnética

Para poder calcular y realizar un sistema de ventilación equilibrado, hay que tener en cuenta las siguientes normas y regulaciones:

- EN 12792              Ventilación y aire acondicionado, terminología y símbolos
- DIN EN 13779        Ventilación y aire acondicionado; salud
- DIN 1946-6          Ventilación y aire acondicionado, ventilación de viviendas
- DIN 1946-10        Ventilación y aire acondicionado, ventilación de viviendas
  
- DIN 4719            Ventilación en viviendas: Requisitos, pruebas y características de las unidades de ventilación
  
- DIN 18017-3        Ventilación con ventilador en cuartos de baño y aseos sin ventanas al exterior
  
- DIN EN 832        Rendimiento térmico de edificios, el cálculo de la demanda de calor en edificios residenciales
  
- VDI 2071            Retorno del calor en sistemas de ventilación
- VDI 2081            Amortiguación del ruido en sistemas de ventilación
- VDI 2087            Conductos de aire - bases
- VDI 3801            Control de los sistemas de ventilación
- VDI 6022            Normas de higiene para los sistemas de ventilación
  
- EnEV                Normativa de ahorro energético
  
- CTE                Código Técnico de la Edificación
- RITE                Reglamento de instalaciones térmicas en edificios
- REBT                Reglamento electrotécnico de Baja tensión

**Guarde este manual de instrucciones cerca del equipo para poder consultarlo fácilmente.**

## 2. Normas & Indicaciones

---

**General** Este manual de montaje, mantenimiento y operación sirve exclusivamente para el Wolf CWL -F-200 Excellent.

Antes de empezar con el montaje, puesta en funcionamiento o mantenimiento, la persona que vaya a trabajar en la instalación, tiene que leer estas instrucciones.

Tienen que cumplirse las indicaciones que aquí se describen.

Las tareas de montaje, puesta en funcionamiento y mantenimiento sólo las puede realizar personal cualificado.

Si no se siguen correctamente las instrucciones de instalación y operación, la garantía de Wolf pierde su validez.

**Indicaciones** En estas instrucciones de instalación y operación se utilizan los siguientes símbolos. Estas son observaciones importantes y ofrecen información sobre protección personal y seguridad técnica.



“Advertencia de seguridad” se utiliza para las observaciones que indican un posible riesgo, como daño de personas y el equipo.

Riesgo de tensión eléctrica en partes eléctricas!



Atención: Antes de retirar la carcasa, apague el interruptor principal.

No toque nunca partes eléctricas si el interruptor principal está encendido. Existe el riesgo de descarga eléctrica con el consiguiente peligro de muerte.

En los conmutadores de conexión puede haber también tensión eléctrica aunque el interruptor principal esté apagado.

Atención

“Atención” caracteriza las observaciones técnicas en las que hay que prestar atención para evitar daños y averías en el funcionamiento del equipo.

**Símbolos de seguridad** Para el montaje, puesta en funcionamiento y mantenimiento del equipo hay que contratar a personal cualificado.



Cualquier tarea en la instalación eléctrica la tiene que realizar únicamente personal con cualificación eléctrica.



Para las tareas eléctricas se aplican las normas VDE y la normativa local vigente.

El equipo de ventilación para vivienda con retorno térmico modelo CWL-F-200 Excellent sólo se puede instalar dentro del alcance de capacidad, que se indica en la descripción técnica de Wolf.

No se pueden eliminar, cortocircuitar o deshabilitar de cualquier otra manera los equipos de seguridad y control.

El aparato sólo se puede usar si está en perfecto estado.

Cualquier avería que afecte la seguridad, se tiene que solucionar rápidamente y de forma profesional.

En tal caso, apague inmediatamente el equipo y evite que se siga haciendo uso del aparato.

**Campo de aplicaciones** El sistema de ventilación para viviendas CWL es un sistema central de ventilación con recuperación de calor para la ventilación y extracción de aire de una o más habitaciones en apartamentos y viviendas.

Con este equipo se extrae el aire contaminado de la cocina, cuarto de baño y aseo, se filtra y se expulsa al exterior a través del recuperador de calor (en el que se extrae el calor de este aire).

Al mismo tiempo se aspira aire fresco del exterior a través del filtro de aire, se limpia, se calienta en el intercambiador de calor y se introduce en habitaciones como el salón, dormitorio y cuarto de los niños.

## 2. Normas & Indicaciones

---

<b>Aplicación</b>	<p>Según las indicaciones este equipo sólo se puede utilizar para fines de ventilación. Solamente se puede desplazar aire. Este aire no puede contener elementos que puedan ser dañinos para la salud, ni tampoco elementos que sean inflamables, explosivos, agresivos, corrosivos o que puedan ser peligrosos de cualquier otra forma.</p> <p>No se pueden conectar a este equipo otros sistemas como aspiración de partículas, aspiración en laboratorio y sistemas de aspiración.</p>
<b>Espacio de instalación</b>	<p>Estos sistemas tienen que instalarse y conectarse independientemente.</p> <p>El equipo sólo se puede instalar en un espacio sin riesgo de heladas.</p> <p>El equipo se tiene que nivelar.</p> <p>El espacio de instalación tiene que ser tal que se pueda garantizar una buena salida de condensación. Este equipo no se puede instalar cerca de sustancias y gases inflamables o en lugares con una alta humedad del aire (por ejemplo en piscinas) o con residuos químicos agresivos.</p> <p>Para actividades de mantenimiento hace falta que alrededor del equipo haya un espacio libre de 70 cm mínimo.</p>
<b>Aplicación de las normas</b>	<p>Para realizar las tareas de montaje, puesta en funcionamiento, mantenimiento y operación hace falta personal cualificado.</p> <p>No se permiten realizar modificaciones en el equipo.</p> <p>Cuando el equipo esté inoperativo por un largo periodo de tiempo, sustituya el filtro por motivos higiénicos antes de volver a poner el equipo en funcionamiento.</p> <p>En viviendas con sistemas de ventilación en las que haya una chimenea, consulte DIN 1946, parte 6.</p>
<b>Mantenimiento</b>	<p>Controle con regularidad el funcionamiento del equipo y si presenta daños y contaminación.</p> <p>Cuando se realicen tareas de mantenimiento, haga que la instalación sea segura evitando que se pueda encender la tensión eléctrica por error.</p> <p>Las piezas dañadas sólo se pueden sustituir por piezas originales Wolf.</p>
<b>Eliminación</b>	<p>Una vez que haya finalizado la vida útil del equipo, disponga de él según las disposiciones legales correspondientes.</p> <p>Antes de empezar con el desmontaje, desenchufe el aparato de la corriente.</p> <p>Hay que hacer una separación selectiva de metales y plásticos y eliminarlos aparte.</p> <p>Los componentes eléctricos y electrónicos se tienen que eliminar como residuo electrónico.</p>



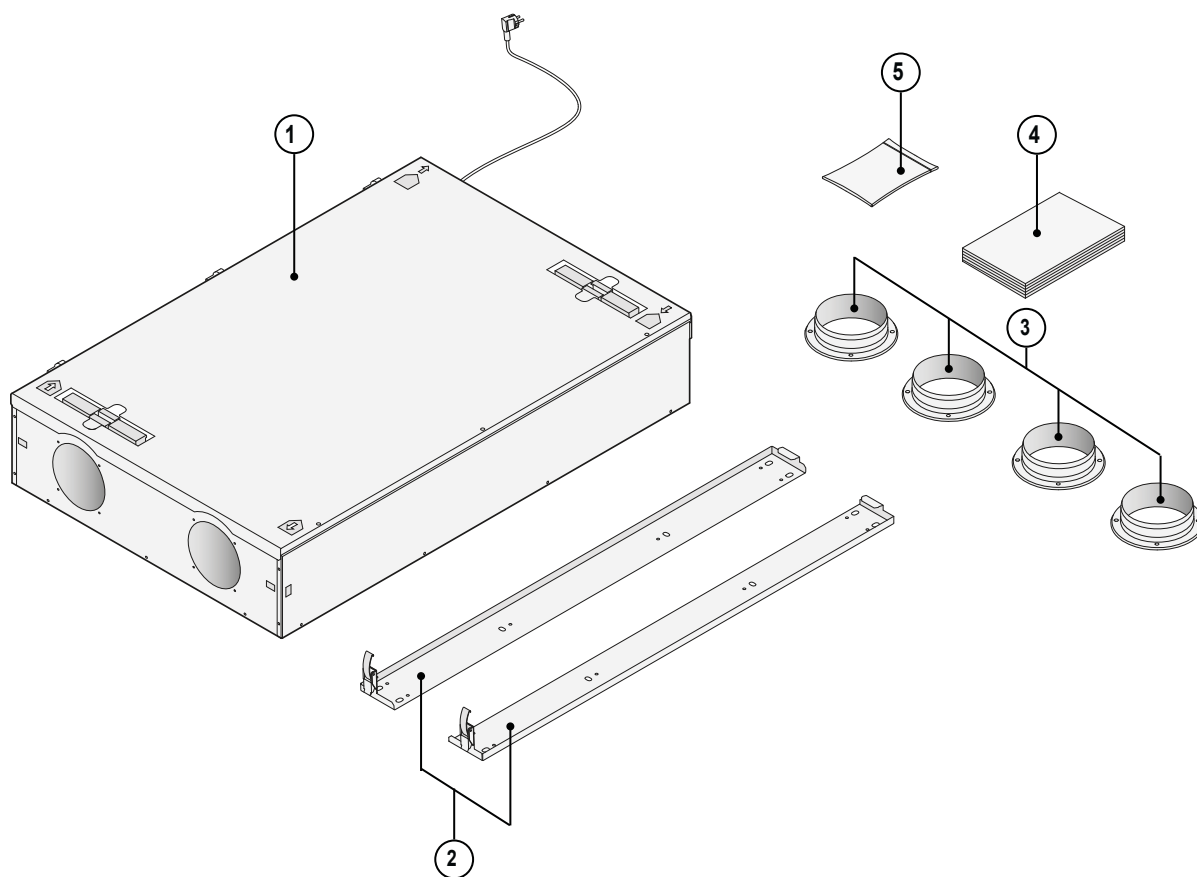
# 3. Entrega

## 3.1 Paquete de entrega

Antes de empezar con la instalación del equipo de retorno térmico, compruebe que esté completo y sin daños.

El paquete de entrega del equipo de retorno térmico modelo CWL - F - 200 Excellent (VHZ) cuenta con los siguientes elementos:

- ① Equipo de recuperación de calor
- ② Set de abrazaderas para instalación del techo que se compone de:
  - 2x tiras para colgar
- ③ Set de conexión a conductos, que se compone de:
  - 4x anillas de borde Ø160 mm
- ④ Documentación, que se compone de:
  - 1x manual de montaje e instrucciones
- ⑤ Set de conexión, que se compone de:
  - Material de montaje para anillas de borde con un total de 16 tornillos de fijación
  - Conectores: Conector de tornillo bipolar (eBus) y conector de tornillo de 9 polos
  - Conexión de desagüe de condensación con rosca macho de 3/4"



## 4. Aplicación

---

El CWL - F - 200 Excellent (VHZ) es una unidad de ventilación con recuperador de calor, una capacidad máxima de ventilación de 200 m<sup>3</sup>/h y ventiladores de bajo consumo.

Características CWL - F - 200 Excellent (VHZ):

- regulación continua de la cantidad de aire a través del BM-2 (disponible como accesorio)
- indicador del filtro en el BM-2/ conmutador de modo de ventilación.
- una regulación totalmente nueva e inteligente anti heladas con la que el aparato sigue funcionando aun con bajas temperaturas en el exterior y que si hiciera falta, activaría el precalentador eléctrico.
- muy bajo nivel sonoro
- función de Free-cooling y compuerta integrada de serie
- regulación que garantiza un caudal constante
- bajo consumo
- alto rendimiento

El CWL - F - 200 Excellent (VHZ) se puede montar tanto en la pared como en el techo gracias a las abrazaderas de suspensión que vienen en el paquete. Para una posición correcta de los conductos de aire y las medidas, consulte §5.3.

El CWL-F-200 Excellent está disponible en un modelo:  
- CWL-F-200 Excellent núm. 2139601

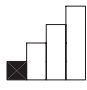




El CWL - F - 200 Excellent (VHZ) viene de fábrica con un cable de red de 230V.

Disponemos de un módulo de control BM-2 como accesorio para el equipo. También es posible una conexión a un conmutador de cuatro etapas.

E incluso una combinación de un módulo de control BM-2 y un conmutador de cuatro etapas de ventilación.

## 5. Versiones

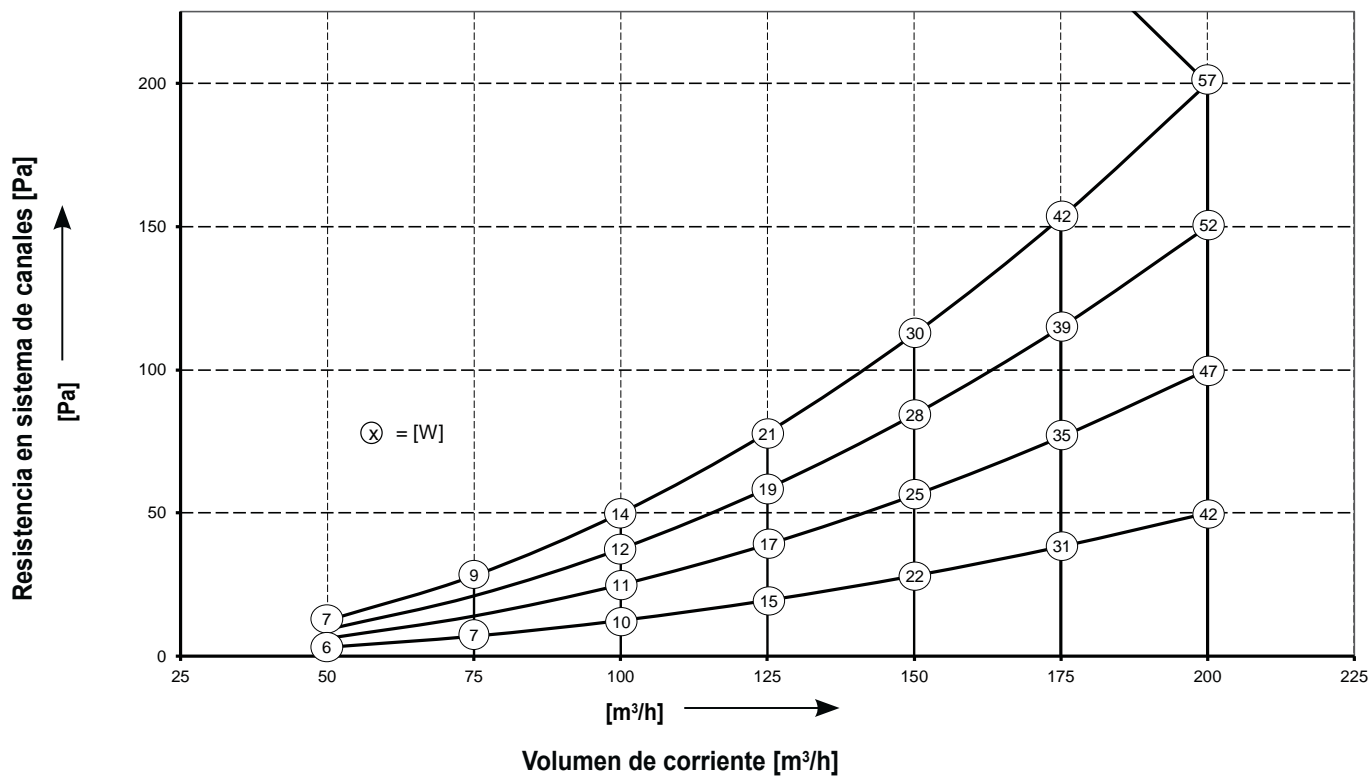
### 5.1 Especificaciones técnicas

	CWL - F - 200 Excellent (VHZ)				
Tensión de alimentación [V/Hz]	230/50				
Grado de protección	IP30				
Medidas (L x An x P) [mm]	1000 x 660 x 198				
Diámetro del conducto [mm]	Ø160				
Diámetro del conector de salida de condensación [en pulgadas]	3/4				
Peso [kg]	24,5				
Clase de filtro	ISO Course 60% (ISO Course 60% (G4))				
Modo del ventilador (configuración de fábrica) -Módulo de control  -Conmutador de cuatro etapas					Máx.
		1	2	3	
Capacidad de ventilación [m³/h]	50	100	125	150	200
Resistencia tolerable de los sistemas de conductos [Pa]	3 - 13	13 - 50	20 - 78	28 - 113	50 - 200
Capacidad consumida (sin precalentador) [W]	12 - 13	20 - 27	30 - 41	44 - 61	84 - 114
Corriente consumida (sin precalentador) [A]	0,13 - 0,15	0,20 - 0,27	0,28 - 0,39	0,40 - 0,54	0,74 - 0,98
Corriente consumida máx. (con precalentador activado) [A]	2,7				
Capacidad consumida del precalentador eléctrico interno [W]	375				
Cos φ	0,38	0,43 - 0,44	0,46	0,48 - 0,48	0,49 - 0,51



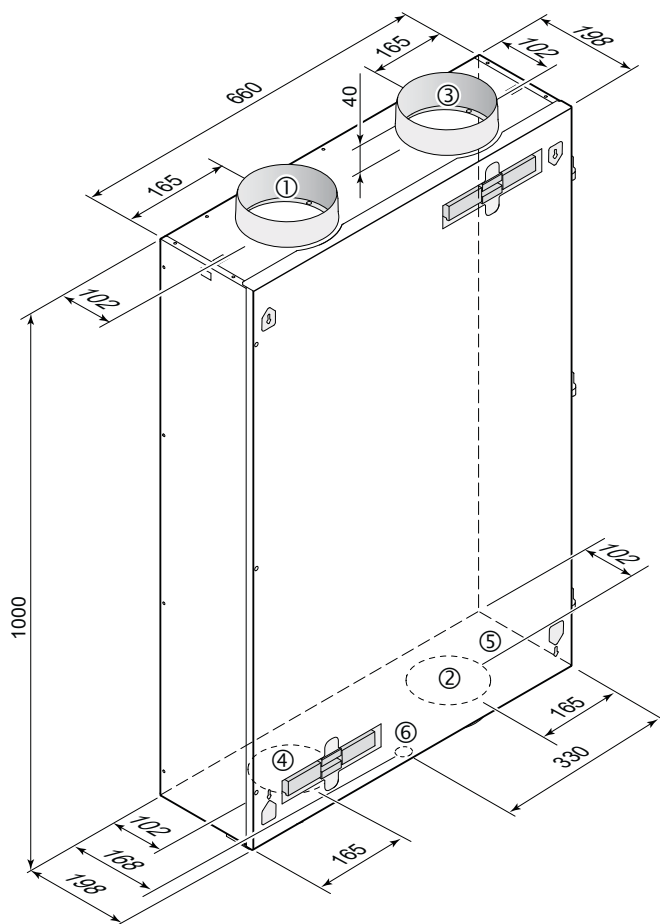
# 5. Versiones





## 5.2 Gráfico del ventilador



Atención: El valor indicado en el círculo es la capacidad (en vatios) por ventilador.

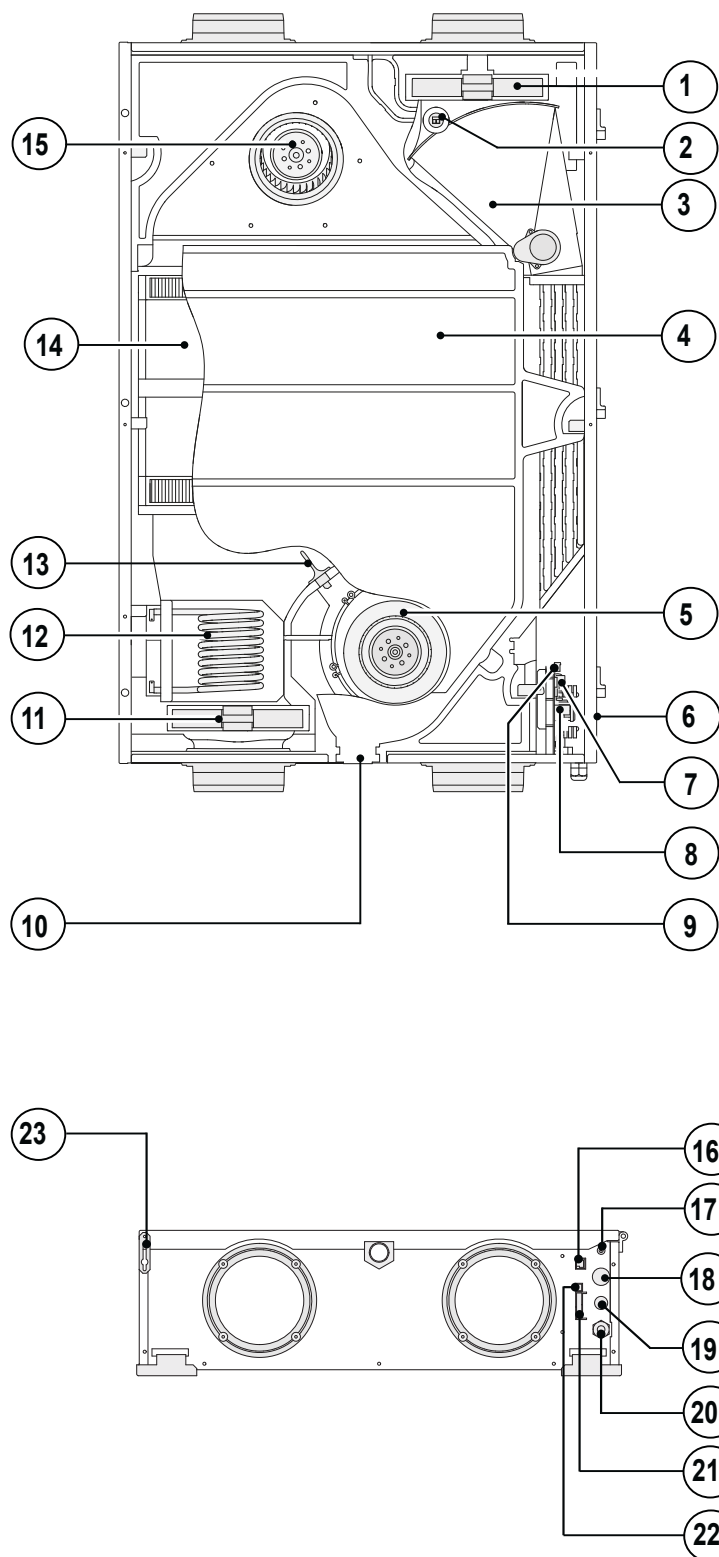
## 5.3 Conexiones y medidas



- 1 = A vivienda 
- 2 = Al exterior 
- 3 = Desde vivienda 
- 4 = Desde el exterior 
- 5 = Conexiones eléctricas
- 6 = Conexión desagüe de condensación

## 5. Versiones

### 5.4 Corte en sección del equipo



1	Filtro de aire (aire de extracción)
2	Sensor temperatura del interior
3	Bypass
4	Bandeja de condensación
5	Ventilador de extracción
6	Tornillo de fijación panel frontal (montado en el panel frontal)
7	Conector X14
8	Circuito impreso
9	Conector X4
10	Desagüe de condensación
11	Filtro de aire (aire de entrada a la vivienda)
12	Pre calentador
13	Sensor de temperatura del exterior
14	Intercambiador de calor
15	Ventilador de renovación
16	Conector modular para interruptor de posiciones
17	Conexión de servicio
18	Conducto de paso de cable de baja tensión
19	Cable de paso 230 V de postcalentador o precalentador adicional
20	Cable eléctrico 230 V
21	Conector de 9 polos
22	Conector eBus
23	Protección anticaída del panel frontal

# 6. Funcionamiento

## 6.1 Descripción

El equipo se entrega listo para su uso y funciona de forma totalmente automática. La ventilación doméstica ConfortLine CWL-F Excellent es capaz de analizar los contaminantes del aire de la vivienda, aspirarlo en función de su concentración, expulsar el aire viciado al exterior y recuperar calor en el proceso. Además, filtra el aire exterior de renovación y, una vez limpio y precalentado de modo gratuito con la energía recuperada, lo distribuye en las estancias deseadas como dormi-

torios, comedor, sala de estar, etc, disfrutando de un espacio con aire renovado, libre de polvo, polen o ruido exterior y sin apenas pérdidas de energía. La ventilación se puede regular según cuatro modos. El caudal de aire se puede regular según modo de ventilación. Gracias a la regulación de volumen constante, el caudal de los ventiladores de aire de extracción y de renovación se mantiene constante independientemente de la presión que ejerzan el conducto, filtros, etc.

## 6.2 Condiciones del bypass (free-cooling)

Gracias a la compuerta de bypass (free-cooling) instalada de serie, el aire fresco del exterior se filtra y se introduce en la vivienda sin atravesar el intercambiador de calor cuando es preciso aprovechar esta temperatura más baja. Especialmente durante las noches de verano es recomendable el uso de este bypass para refrescar la vivienda sin abrir las ventanas. El aire caliente en el edificio se sustituye en la medida de lo posible

por aire fresco del exterior. La función bypass se activa o desactiva dependiendo de una serie de condiciones (consulte la siguiente tabla para ver las condiciones). Se puede modificar el funcionamiento de la compuerta bypass, con los parámetros nº 5, 6 y 7 en el menú de configuración del equipo (véase capítulo 15).

Requisitos de la válvula bypass	
<b>Compuerta de bypass abierta</b>	<ul style="list-style-type: none"> <li>- La temperatura exterior supera los 7° C <b>y</b></li> <li>- la temperatura exterior está por debajo de la temperatura en la vivienda <b>y</b></li> <li>- la temperatura en la vivienda supera la temperatura configurada en el número de paso 5 del menú de configuración (temperatura predeterminada de 24° C)</li> </ul>
<b>Compuerta de bypass cerrada</b>	<ul style="list-style-type: none"> <li>- La temperatura exterior es inferior a los 7° C <b>o</b></li> <li>- La temperatura exterior supera la temperatura de la vivienda <b>o</b></li> <li>- la temperatura en la vivienda es menor que la temperatura configurada en el número de paso 5 del menú de configuración menos la temperatura configurada en la histéresis (paso número 6); la temperatura de fábrica es de 22° C (24,0° C menos 2,0° C).</li> </ul>

## 6.3 Seguro antiheladas

La máquina cuenta con una protección inteligente antiheladas. Después de activar la función antiheladas (con temperatura exterior <-1,5° C) el precalentador estará continuamente activado siempre que el intercambiador de calor presente síntomas de un inicio de congelación. Unos sensores de presión detectan la formación de hielo en el recuperador. Los ventiladores de entrada y salida siguen

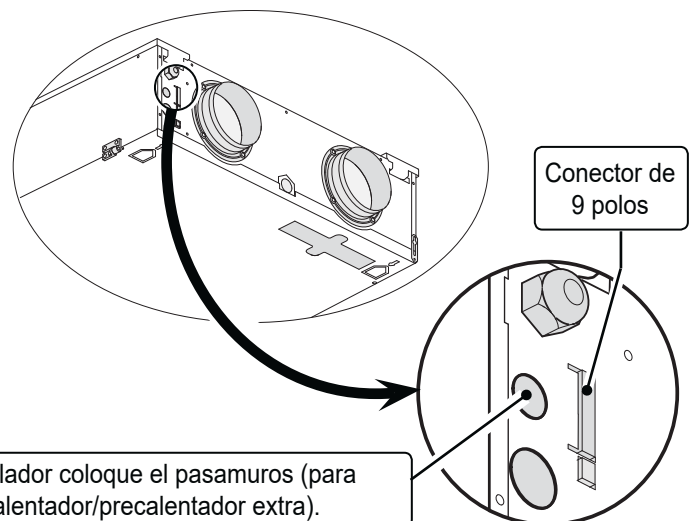
funcionando con las mismas cantidades de aire. Únicamente cuando la capacidad del precalentador no sea lo suficientemente potente para derretir, el ventilador de entrada irá disminuyendo paulatinamente la velocidad hasta pararse. **Atención:** En el menú «información de usuario», se indica si la protección antiheladas del CWL - F - 200 está activada.

## 6.4 CWL - F - 200 Excellent (VHZ)

Se puede acceder al conector de 9 polos, únicamente disponible en la versión CWL - F - 200 Excellent (VHZ) (conectado al circuito impreso X15), por el exterior del aparato.

Si hay conectado un postcalentador o un precalentador adicional en el conector X14 (accesible después de abrir el panel frontal), el instalador tiene que sacar del aparato el cable de 230 voltios conectado con un descargador de tensión. Para poder colocar este descargador de tensión (no incluido en el aparato), retire la tapa en el lugar donde quiera ponerlo.

Consulte § 13.1 para ver más información sobre las posibilidades de conexión de los conectores.



# 7. Instalación

---

## 7.1. Instalación general

Secuencia de instalación del recuperador:

1. Colocación del equipo (§ 7.2)
2. Conectar al desagüe de condensación (§7.3)
3. Conexión de los conductos
4. Conexión eléctrica:  
Conexión de la corriente, módulo de control e interruptor de modo (§ 7.4)

La instalación tiene que realizarse según:

- Los requisitos de calidad en los sistemas de ventilación en viviendas

- Los requisitos de calidad en la ventilación equilibrada en viviendas
- Las normas para ventilación de viviendas y edificios de viviendas
- Las disposiciones de seguridad para instalación de baja tensión
- Las normas para la conexión de desagües internos en viviendas y edificios de viviendas
- Cualquier otra posible norma de las empresas locales de energía
- el manual de montaje y operación

---

## 7.2 Colocación del equipo

El CWL - F - 200 Excellent (VHZ) se puede fijar directamente a la pared o al techo con las abrazaderas de suspensión que vienen con el equipo.



**¡Debido a su peso, la tarea de colocar o suspender el equipo se tiene que hacer entre dos personas!**

Para conseguir un resultado sin vibraciones se tiene que usar una pared/techo sólido con una masa mínima de 200 kg/m<sup>2</sup>. Un tabique de metal o yeso no es suficiente. En ese caso, haría falta un chapado doble o un soporte extra. El montaje de techo tiene que soportar una fuerza de 0,5 kN. Además, hay que tener en cuenta lo siguiente:

- El aparato se tiene que colocar a nivel; tanto a lo largo como a lo ancho.
- Recomendamos no instalar el recuperador de calor en espacios con ambiente muy húmedo (por ejemplo, cuarto de baño), para evitar la condensación en el exterior del aparato.



**No coloque el desagüe de condensación con la vía de escape en dirección al aparato.**



**¡El aparato solo es apto para montaje en techo o muro! Nunca monte el aparato cerca del suelo debido a la posición de la bandeja de condensación.**

- El espacio de instalación no tiene que tener riesgo de heladas.

- Cuando coloque conductos flexibles hay que tener en cuenta durante el montaje que puede ser necesario su desmontaje para labores de mantenimiento, así como su vida útil.
- Para poder realizar las tareas de limpieza de los filtros y mantenimiento (la puerta se tiene que poder abrir) procure que haya suficiente espacio libre alrededor del equipo.
- Evite el uso de pegamentos a base de petróleo en conexiones técnicas de aire.

### **Montaje de techo:**

Dejar 70 cm como mínimo en la parte inferior del aparato y una altura de una persona de pie de 1,8 m. Si no dispone de 70 cm, por ejemplo si se monta encima de un techo de sistema, hay que dejar espacio suficiente para poder abrir y retirar parcialmente el panel frontal.

Para poder sacar el panel frontal, hay que retirar el tornillo de fijación de la bisagra (§ 5.4 / núm. 6)

Procure que los filtros se pueden sacar sin obstáculos y que no haya ningún bastidor o algo parecido a la altura de los filtros.

### **Montaje de pared:**

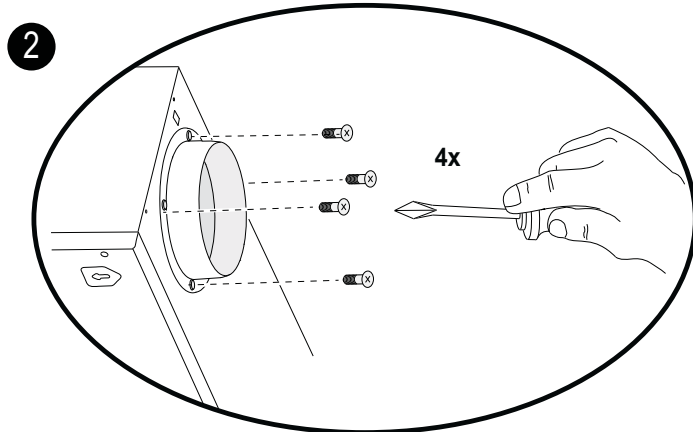
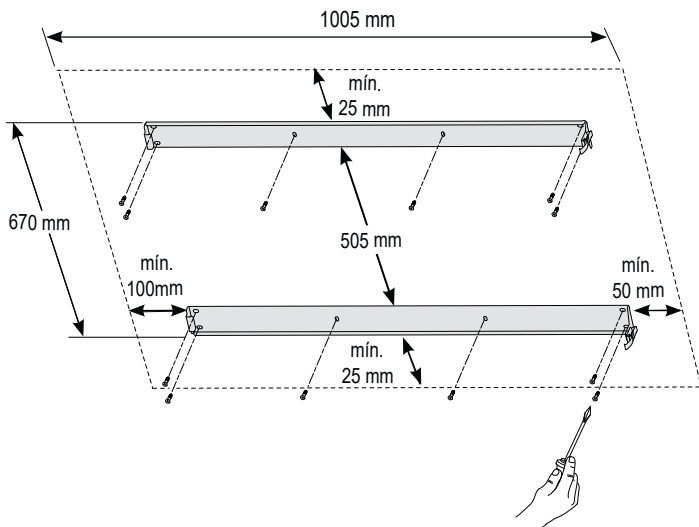
Una distancia de 70 cm como mínimo en el frontal del equipo

Procure que haya siempre un espacio libre de 10 cm en el lateral del equipo donde se encuentran las conexiones eléctricas, para que los conectores y pasamuros sigan estando accesibles.

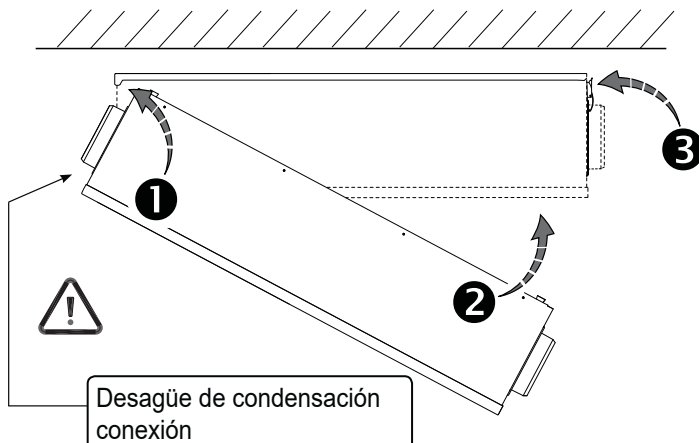
# 7. Instalación

## 7.2.1 Cómo montar el equipo al techo

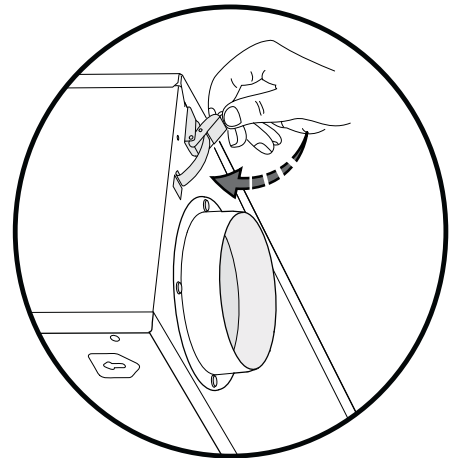
- 1 Fije las abrazaderas de suspensión al techo según la siguiente imagen. Utilice 6 tornillos por tira. Asegúrese de que se puede acceder a los cierres y las conexiones eléctricas después del montaje.



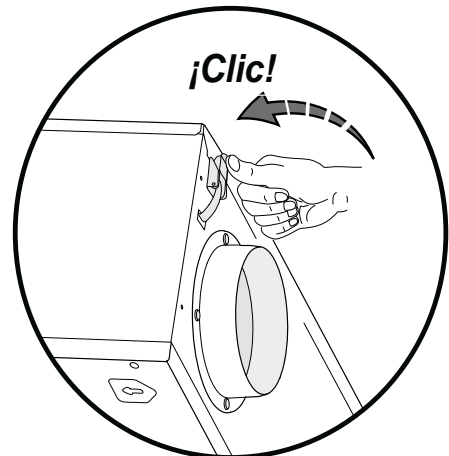
- 3 Cuelgue el equipo de las abrazaderas de suspensión; primero coloque en la abrazadera el lateral del equipo con las conexiones eléctricas e inclínelo hacia el techo.



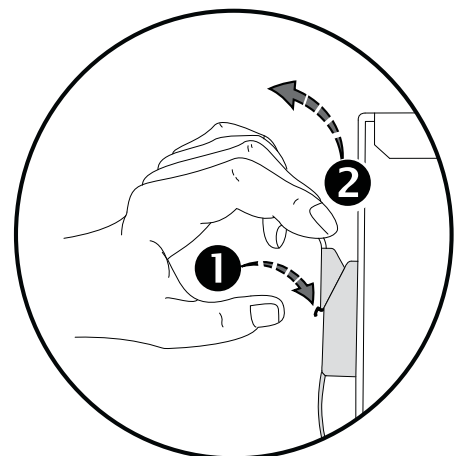
- 4 Enganche ambos cierres en las ranuras correspondientes al otro lado del equipo.



- 5 Cierre ambos cierres.



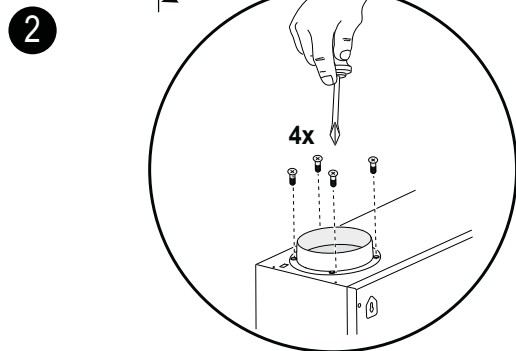
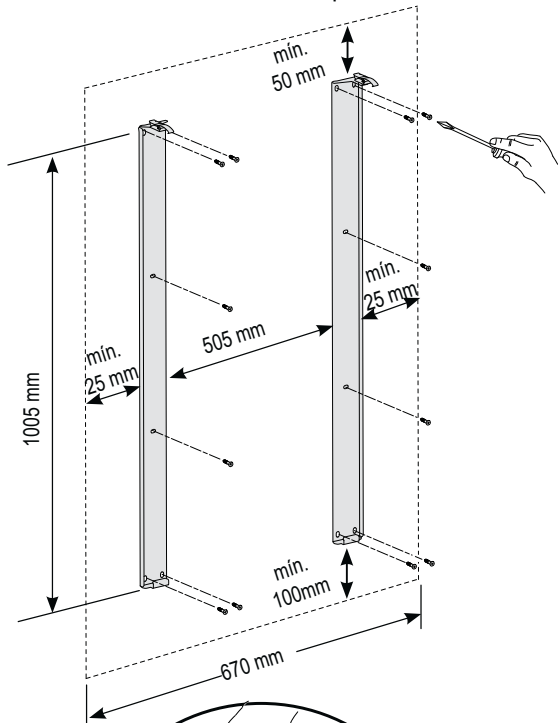
- 6 Los dos cierres con los que se fija el equipo a las abrazaderas de suspensión tienen un seguro para evitar que se abran accidentalmente. Si hubiera que soltar el equipo de las abrazaderas de suspensión, hay que empujar el enganche del cierre hacia el equipo. Hasta que esto no pase, no se puede abrir el cierre.



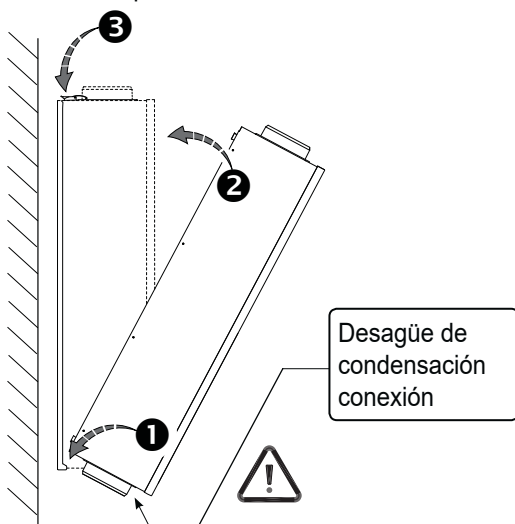
# 7. Instalación

## 7.2.2 Montaje de pared

- 1** Fije las abrazaderas de suspensión a la pared según la siguiente imagen. Utilice 6 tornillos por tira. Los cierres fijados en las tiras de suspensión tienen que estar por encima de las abrazaderas de suspensión.



- 3** Cuelgue el equipo de las abrazaderas de suspensión; primero coloque en la abrazadera la base del equipo e inclínelo hacia la pared.



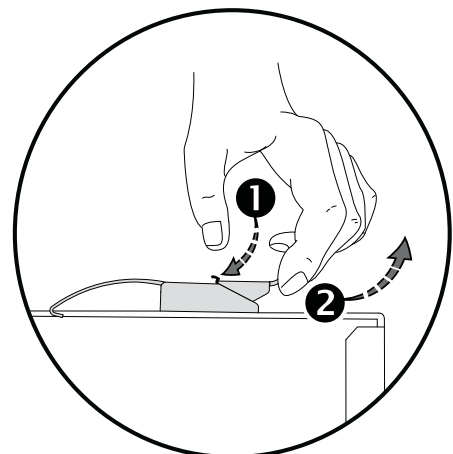
- 4** Enganche ambos cierres en las ranuras correspondientes en la parte superior del aparato.



- 5** Cierre ambos cierres.



- 6** Los dos cierres con los que se fija el equipo a las abrazaderas de suspensión tienen un seguro para evitar que se abran accidentalmente. Si hubiera que soltar el equipo de las abrazaderas de suspensión, hay que empujar el enganche del cierre hacia el equipo. Hasta que esto no pase, no se puede abrir el cierre.



# 7. Instalación

## 7.3 Conectar al desagüe de condensación

El CWL - F - 200 Excellent (VHZ) tiene que contar siempre con un desagüe de condensación. El agua de la condensación se tiene que expulsar por medio del desagüe interior.

La conexión de salida de la condensación con rosca macho 3/4" se entrega con el equipo. El instalador tiene que atornillar-la a la bandeja de condensación del equipo. Hay que usar la conexión para desagüe que se entrega. No se puede reducir el diámetro del desagüe. ¡El diámetro del conducto de desagüe tiene que ser como mínimo igual al de la conexión de salida de condensación!

### Importante:



**En el conducto de salida de condensación utilice siempre una conexión que se pueda soltar y lo más cerca del aparato, si no, no se podrá sacar la bandeja de condensación del aparato, para tareas de servicio.**

Aquí se puede, si se prefiere, montar el conducto de desagüe de condensación a través de una unión encolada (incluso un codo recto). El instalador puede pegar el desagüe de condensación al equipo en la posición deseada. El desagüe tiene que estar por debajo del nivel estático en el sifón. Utilice un conducto de desagüe de condensación con un diámetro de 32 mm.

**Preste especial atención en el montaje de techo que el desagüe de condensación esté por debajo del nivel de la bandeja de condensación del CWL - F - 200 Excellent (VHZ).**

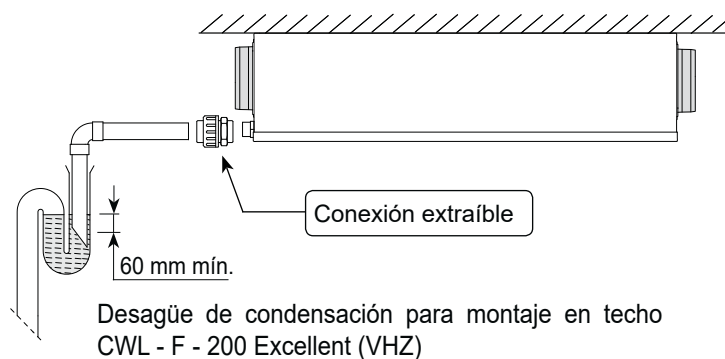
Antes de conectar el desagüe de condensación al equipo, vierta agua en el sifón para conseguir una junta hidráulica.

Si el aire de salida está a baja temperatura, puede haber una condensación de 0,5 litros por hora.

Por eso, el equipo cuenta con una conexión para desagüe de la condensación.

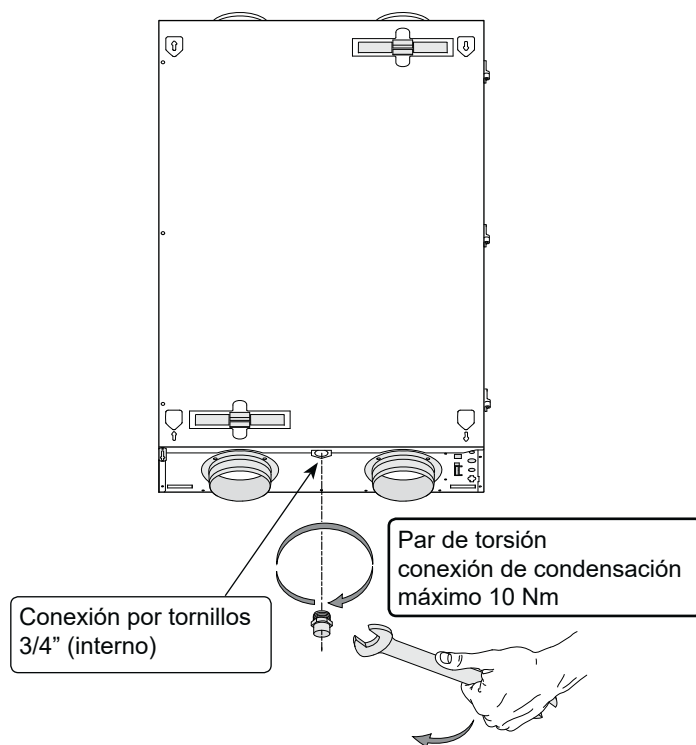
Hay que conectar este desagüe de forma que no se aspire ningún «aire falso».

Asegúrese de que la manguera de desagüe esté al menos a 60 mm por debajo del nivel hidráulico (véase figura).

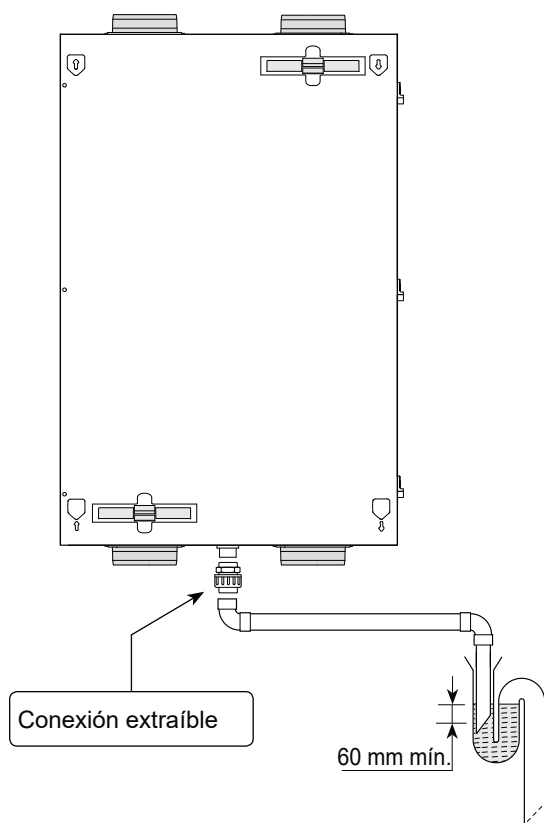


Desagüe de condensación para montaje en techo  
CWL - F - 200 Excellent (VHZ)

**Atención:** En ningún caso se puede hacer una conexión fija del desagüe de condensación con la cloaca. (ver imagen del sifón y cómo la conexión del desagüe del recuperador al sifón es abierta)



Montaje de la conexión de desagüe de condensación  
CWL - F - 200 Excellent (VHZ)



Desagüe de condensación para montaje en pared  
CWL - F - 200 Excellent (VHZ)

# 7. Instalación

---

## 7.4 Conexiones eléctricas

El aparato se entrega con un cable de alimentación de 230 V.

---

### 7.4.1 Conectar al cable de red

El equipo se puede conectar a un enchufe en la pared con conexión de tierra y que sea de fácil acceso. La instalación eléctrica tiene que cumplir con los requisitos de su proveedor de electricidad.

Tenga en cuenta el precalentador de 375 W (solo en el CWL-F-200 Excellent VHZ). Si se conecta otro postcalentador o un precalentador adicional, el consumo energético puede llegar a los 1000 W (o 1375 W con el CWL-F-200 Excellent VHZ).



#### Advertencia

Los ventiladores y circuito impreso funcionan con alta tensión. Cuando se realice alguna tarea en el equipo, hay que desconectarlo de la corriente desenchufándolo de la red.

### 7.4.2 Conectar al módulo de control BM-2

El módulo de control BM-2 que se entrega opcionalmente tiene que conectarse al eBus bipolar.

Para conectar el módulo de control BM-2, véase §13.2.

Con este módulo de control se pueden consultar los parámetros de los diferentes menús y modificarlos, si así se desea.

En el monitor del módulo de control se muestran la situación actual operativa, cualquier posible avería y aviso de filtro.

### 7.4.3 Conectar del conmutador de cuatro etapas y el conmutador de modo (inalámbrico)

El conmutador de cuatro etapas (accesorio) se puede conectar al conector modular modelo RJ12 (conector X2 del circuito de conexiones) situado en el exterior del equipo. Este interruptor de 4 modos se puede conectar, junto a un módulo de control BM-2 pero también en su lugar. Si se conecta este interruptor de 4 modos en lugar del módulo de control, no se puede hacer una lectura/modificación de las diversas situaciones que ya estén programadas. Este conmutador de cuatro etapas se puede usar como interruptor extra para, por ejemplo el cuarto de baño / cocina. El pequeño piloto rojo del conmutador de cuatro etapas se ilumina cuando haya un aviso de filtro o cuando haya una avería en el equipo.

- Si se usa un conmutador de cuatro modos con indicación de filtro, monte siempre un enchufe RJ12 junto con un cable modular de 6 terminaciones.

Para ver ejemplos de conexiones de un interruptor de 4 modos, véanse los esquemas §13.3 - §13.5.

*Con el conmutador de cuatro etapas también se puede activar un modo boost (acelerado) durante 30 minutos poniendo el interruptor durante menos de 2 segundos en el modo 3 y volverlo a poner inmediatamente en el modo 1 o 2. Para sacarlo del modo acelerado, mantenga el interruptor más de 2 segundos en el modo 3 o ponerlo en modo ausente (☞).*

También se puede contar con un mando a distancia inalámbrico o una combinación de conmutador de cuatro etapas; véanse los esquemas en § 13.5.

## 7.5 Conectar a los conductos

Hay que montar todos los conductos de aire de forma hermética.

Para evitar que se forme condensación en la parte exterior del conducto de entrada del aire exterior y el conducto de salida del aire del CWL - F - 200 Excellent, hay que sellar estos conductos por toda la parte exterior hasta el equipo. Si se utiliza el tubo aislado térmicamente (ISO), no hace falta un aislamiento adicional.

**Para poder mitigar óptimamente el ruido de los ventiladores de y hacia la vivienda por los conductos, hay que instalar amortiguadores de ruido.**

Hay que tener en cuenta la diafonía y el ruido de instalación, también para conductos de salida. Evite la transmisión de ruido realizando la distribución en estrella con los distribuidores y conductos específicos Wolf.

En determinadas circunstancias puede ser necesario aislar el conducto de aire si este se encuentra visto, fuera de falso techos o paredes.

Para el CWL - F - 200 Excellent hay que usar un conducto con un diámetro de 160 mm.



## 7. Instalación

---

- El suministro de aire del exterior tiene que tener lugar desde el lateral umbrío de la vivienda, preferiblemente de la fachada.
- El conducto de salida se tienen que montar de forma que se evite la condensación de superficie.
- Para limitar el nivel total de ruido, se recomienda limitar en el diseño la presión externa del conducto hasta un máximo de 100Pa del caudal. En cualquier caso y en la práctica, la presión externa se debe limitar hasta un máximo de 150Pa.
- A la hora de elegir la ubicación del conducto de salida del mecanismo de ventilación y de desagüe, fíjese que no haya obstáculos.
- A la hora de elegir la ubicación de las bocas de suministro de aire a la vivienda, evite la posible contaminación del espacio o generar corrientes de aire que puedan afectar a las personas.
- Cuando coloque conductos flexibles hay que tener en cuenta que puede ser necesario su desmontaje para labores de mantenimiento, así como su vida útil.

Todos los espacios que reciban el aire de renovación tienen que tener aberturas hacia las zonas de donde se extrae el aire. La ranura inferior que hay que dejar por debajo de la puerta es de dos centímetros, en términos generales.

## 8. Vista de monitor en módulo de control

### 8.1 Explicación general del módulo de control BM-2

En el monitor del módulo de control se puede leer cuál es el estado del equipo. Con los botones de control se puede acceder y modificar la configuración del programador de la unidad de control del CWL - F - 200 Excellent (VHZ).

Cuando se activa la tensión de red del CWL - F - 200 Excellent (VHZ) se verá durante 5 segundos la versión de software; al mismo tiempo se encenderá la retroiluminación durante 60 segundos.

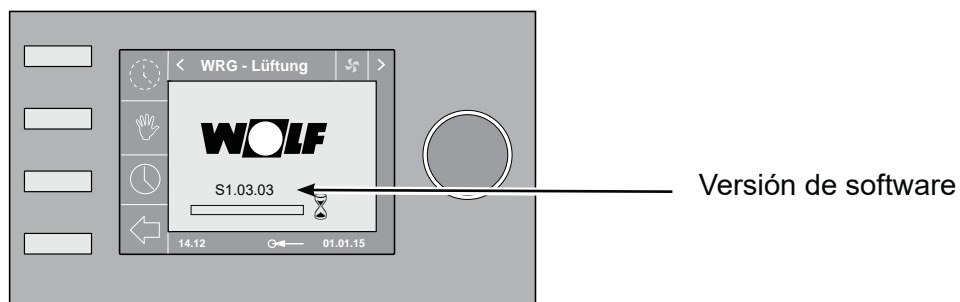
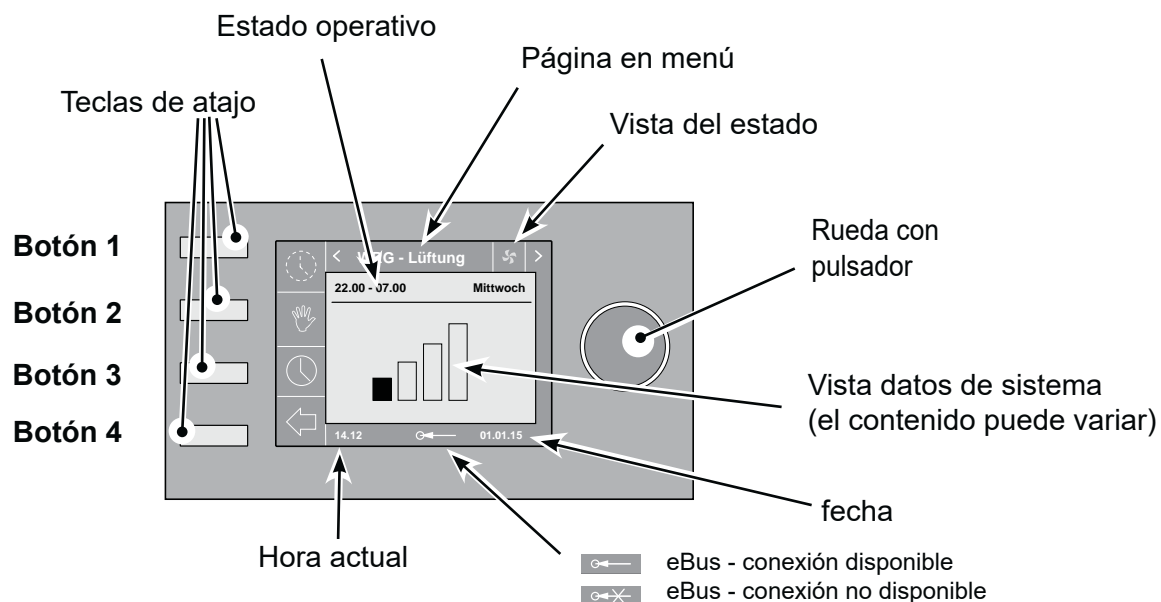
Cuando se toca cualquiera de los botones de control, se iluminará el monitor durante 30 segundos.

Para activar la retroiluminación del monitor sin cambiar nada en la pantalla, pulse brevemente el botón Return (menos de 5 seg.).

Si no se toca ningún botón o si no hay una situación fuera de lo normal (como una avería por bloqueo) se verá en la pantalla el **estado operativo** (véase § 8.2).

Se recomienda que durante la primera puesta en marcha de la instalación, se configure inmediatamente el idioma del módulo de control. Si no se modifica el idioma, el idioma predeterminado es el inglés.

### 8.2 Vista del monitor estado operativo del módulo de control

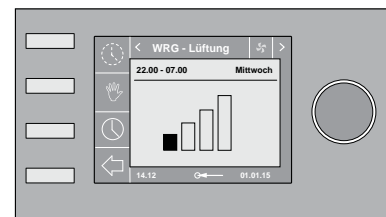
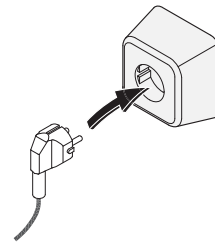


# 9. Puesta en funcionamiento

## 9.1 Encendido y apagado del equipo

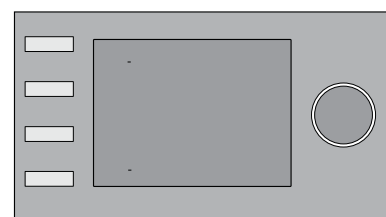
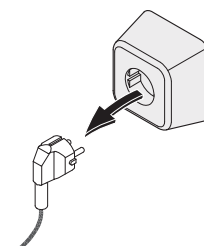
### ENCENDIDO:

- Activar la alimentación de red:  
Enchufe el cable de 230 V a la red eléctrica.  
Si no hay ningún módulo de control/interruptor de modo conectado, el equipo funcionará siempre en modo 1.
- Vista del monitor con un módulo de control conectado:  
Durante 5 seg. se mostrará la versión del software en la pantalla del módulo de control.
- Después, el módulo de control se conectará por protocolo eBus con el equipo(s) conectado(s).  
Dependiendo del número de equipos conectados y la calidad de la conexión, esto puede tardar un tiempo (> 25 segundos).  
Si no hay ningún equipo conectado, el monitor seguirá mostrando esta ventana.
- El CWL - F - 200 Excellent (VHZ) funcionará cuando se realice la conexión del módulo de control según la configuración de fábrica.  
Se recomienda que durante la primera puesta en marcha de la instalación, se configure inmediatamente en el módulo de control la hora, fecha e idioma correctos. Para hacerlo, consulte el manual del módulo de control adjunto.



### APAGADO:

- Desenchufe el cable de 230 V para dejar al equipo sin corriente.
- Vista del monitor con un módulo de control conectado:  
En la pantalla no aparece ninguna indicación.



#### Advertencia

Cuando se realice alguna tarea en el equipo, hay que desconectarlo de la corriente, desenchufándolo de la red.





## 9. Puesta en funcionamiento

---

### 9.2. Ajustar la cantidad de aire

Las cantidades de aire del CWL - F - 200 Excellent (VHZ) ya están configuradas de fábrica a 50, 100, 125 y 150 m<sup>3</sup>/h. El rendimiento y consumo energético del CWL - F - 200 Excellent (VHZ) dependen de la pérdida de presión en los sistemas de conductos, así como la resistencia de los filtros.

#### Importante:

- Débito de aire  /Modo 5: es 0 m<sup>3</sup>/h o 50 m<sup>3</sup>/h.
- Débito de aire  /Modo 1: tiene que ser siempre inferior al modo 2.
- Débito de aire  /Modo 2: tiene que ser siempre inferior al modo 3.
- Débito de aire  /Modo 3: regulable entre 50 y 150 m<sup>3</sup>/h.

Si no se cumplen estas condiciones, se modificará automáticamente la cantidad de aire al modo inmediatamente superior. En el menú «Configuración de los Parámetros» se pueden modificar las cantidades de aire; los cuatro primeros son los 4 débitos de aire.

Consulte el capítulo 15 para ver un listado de los números de paso que se pueden modificar.

---

### 9.3 Otras configuraciones del instalador

Se pueden modificar otros parámetros de los números de paso del CWL - F - 200 Excellent (VHZ).

Los primeros 4 números de paso son para configurar el débito de aire.

Consulte el capítulo 15 para ver todos los números de paso que se pueden modificar.



#### Advertencia

Como cualquier modificación en el menú de configuración puede afectar el funcionamiento correcto del equipo, hay que consultar con Wolf cualquier configuración no descrita aquí. Una configuración incorrecta puede afectar el buen funcionamiento del equipo.

---

### 9.4 Configuración de fábrica

Todas las modificaciones de la configuración original se pueden revertir simultáneamente a la configuración de fábrica.

Todos los parámetros modificados tendrán los valores que tenía el equipo CWL - F - 200 Excellent (VHZ) cuando salió de la fábrica; también se borrarán todas las notificaciones / códigos de error menos los avisos de filtro.

# 10. Averías

## 10.1 Análisis de averías

Si la regulación del equipo detecta una avería, se indicará en la pantalla del módulo de control por medio de un símbolo de una llave, y algunas veces con el número de avería.

El equipo distingue entre una avería (sin bloqueo) en la que pueda seguir funcionando (con limitaciones) y una avería grave (con bloqueo) durante la que se desactivan ambos ventiladores.

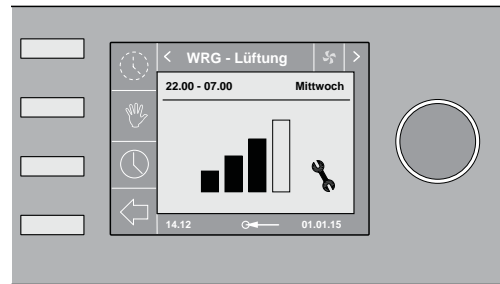
### Avería sin bloqueo

Si el equipo advierte de una avería sin bloqueo, el aparato seguirá funcionando (con limitaciones). En la pantalla aparecerá el símbolo de avería (llave).

### Avería con bloqueo

Si el equipo advierte de una avería con bloqueo, el aparato dejará de funcionar. En la pantalla (iluminada permanentemente) se mostrará el símbolo de avería (llave) junto a un código de avería. En el interruptor de modo (si lo hubiera) se pondrá a parpadear el piloto rojo. Póngase en contacto con el instalador para solucionar la avería. Una avería con bloqueo no se soluciona retirando la tensión del aparato; hay que solucionar la avería.

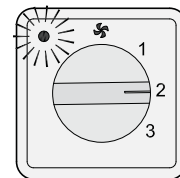
El equipo estará en este estado de avería hasta que se haya solucionado el problema; después se reiniciará (Auto reset) y el monitor mostrará la pantalla de estado operativo.



Avería sin bloqueo



Avería con bloqueo



### Advertencia

Cuando se realice alguna tarea en el equipo, hay que desconectarlo de la corriente, desenchufándolo de la red.

# 10. Averías

## 10.2. Códigos de avería

Código de error	Causa	Acción equipo	Acción instalador
<b>E103</b>	Avería en el bypass.	<ul style="list-style-type: none"> <li>- Sin. (Tensión demasiado baja → motor gradual no está bien conectado o tiene una avería; tensión demasiado alta → cortocircuito en cableado o motor gradual).</li> </ul>	<ul style="list-style-type: none"> <li>• Desenchufe el equipo de la corriente.</li> <li>• Compruebe la conexión del motor gradual; sustituya el cableado, si hiciera falta, del motor gradual.</li> </ul>
<b>E104</b>	Avería en el ventilador de salida	<ul style="list-style-type: none"> <li>- Se desactivan ambos ventiladores.</li> <li>- Se desactiva el precalentador.</li> <li>- Si lo(s) hubiera: -Se desactiva el postcalentador.</li> <li>- Reinicio cada 5 minutos.</li> </ul>	<ul style="list-style-type: none"> <li>• Desenchufe el equipo de la corriente.</li> <li>• Sustituya el ventilador de salida.</li> <li>• Vuelva a enchufar el aparato; la avería se reseteará automáticamente.</li> <li>• Compruebe el cableado.</li> </ul>
<b>E105</b>	Avería en el ventilador de entrada	<ul style="list-style-type: none"> <li>- Se desactivan ambos ventiladores.</li> <li>- Se desactiva el precalentador.</li> <li>- Si lo(s) hubiera: -Se desactiva el postcalentador.</li> <li>- Reinicio cada 5 minutos.</li> </ul>	<ul style="list-style-type: none"> <li>• Desenchufe el equipo de la corriente.</li> <li>• Sustituya el ventilador de entrada.</li> <li>• Vuelva a enchufar el aparato; la avería se reseteará automáticamente.</li> <li>• Compruebe el cableado.</li> </ul>
<b>E106</b>	El sensor de temperatura que mide la temperatura del exterior está averiado.	<ul style="list-style-type: none"> <li>- Se desactivan ambos ventiladores.</li> <li>- Se desactiva el precalentador.</li> <li>- Se cierra el bypass y se bloquea.</li> </ul>	<ul style="list-style-type: none"> <li>• Desenchufe el equipo de la corriente.</li> <li>• Sustituya el sensor de temperatura exterior.</li> <li>• Vuelva a enchufar el aparato; la avería se reseteará automáticamente.</li> </ul>
<b>E107</b>	El sensor térmico que mide la temperatura del aire aspirado está averiado.	<ul style="list-style-type: none"> <li>- Se cierra el bypass y se bloquea.</li> </ul>	<ul style="list-style-type: none"> <li>• Desenchufe el equipo de la corriente.</li> <li>• Sustituya el sensor térmico interior.</li> </ul>
<b>E108</b>	Si lo hubiera: El sensor térmico que mide la temperatura del exterior está averiado.	<ul style="list-style-type: none"> <li>- Si lo(s) hubiera: -Se desactiva el postcalentador.</li> <li>- Si lo(s) hubiera: Se desactiva el conmutador térmico de tierra.</li> </ul>	<ul style="list-style-type: none"> <li>• Sustituya el sensor térmico exterior.</li> </ul>
<b>E111</b>	Si lo hubiera: Avería en el sensor HR.	<ul style="list-style-type: none"> <li>- El equipo sigue funcionando</li> </ul>	<ul style="list-style-type: none"> <li>• Desenchufe el equipo de la corriente.</li> <li>• Sustituya el sensor HR</li> </ul>
	Los conmutadores dip del circuito impreso no están bien configurados.	<ul style="list-style-type: none"> <li>- El equipo no hace nada; el piloto led rojo en el interruptor de modo tampoco se enciende.</li> </ul>	<ul style="list-style-type: none"> <li>• Coloque los conmutadores dip en la posición correcta (Vea § 12.1).</li> </ul>

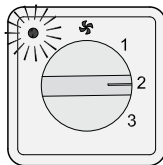
### ¡Atención!

Si el modo 2 de un conmutador de etapas no funciona, el cable de conexión no está bien crimpado o conectado. Revisar conector RJ y timbrar si es necesario. Consultar esquema.

# 11. Mantenimiento

## 11.1. Limpieza de los filtros

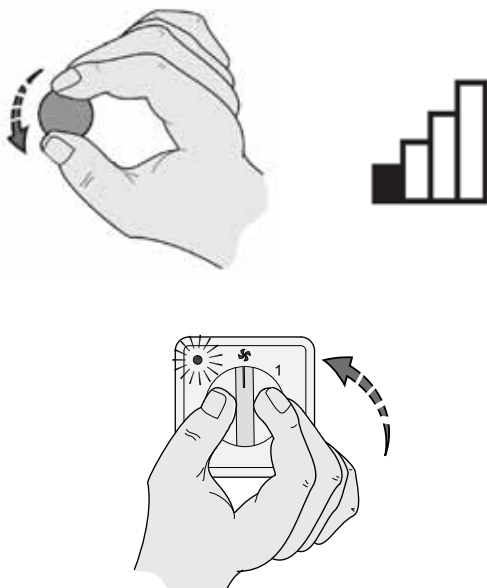
El mantenimiento que realiza el usuario se limita a la limpieza periódica y la sustitución de filtros. El filtro no hay que limpiarlo hasta que no se indique en la pantalla del módulo de control (en la que aparece el texto «FILTER») o si hay instalado un interruptor de modo con indicador de filtro, cuando se encienda el piloto rojo de este interruptor.



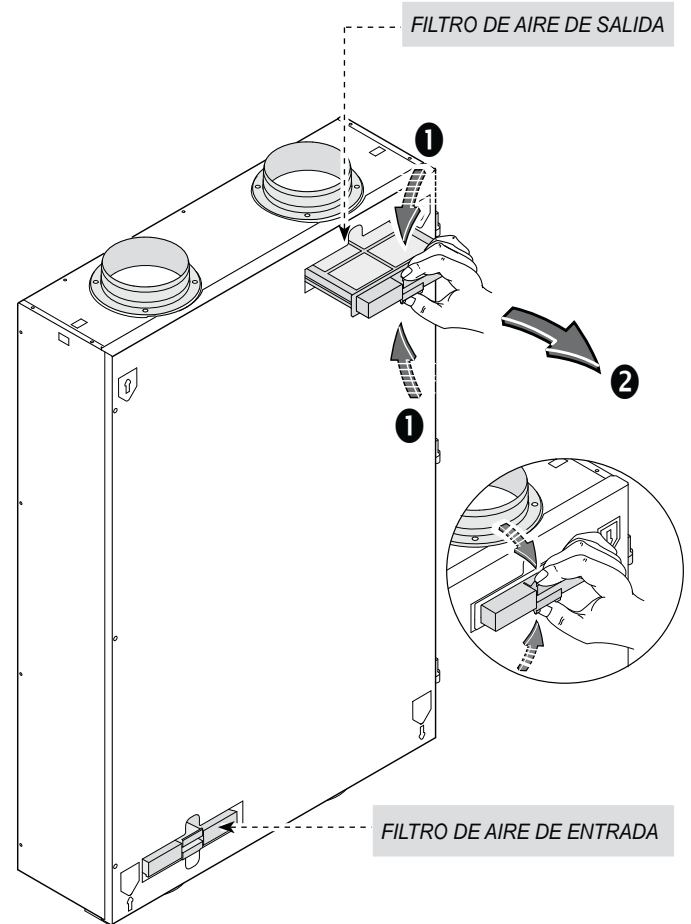
Hay que cambiar los filtros una vez al año.  
**¡El equipo nunca se puede utilizar sin filtros o con filtros saturados de suciedad!**

### Limpieza o sustitución de filtros:

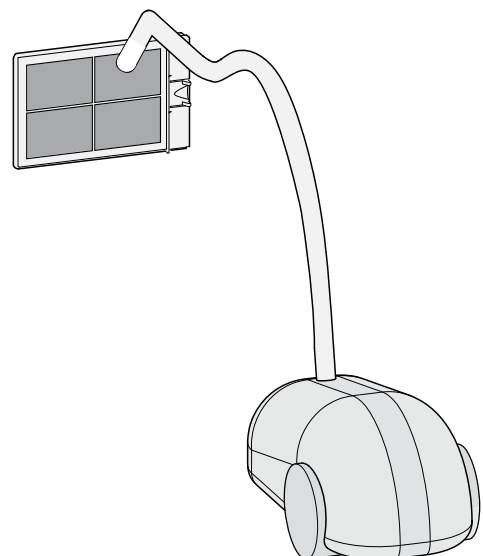
- 1 Con el interruptor de modo del módulo de control ponga el equipo en el modo más bajo de ventilación.



- 2 Saque ambos filtros del equipo.  
En el soporte de filtro pulse y acerque las dos sujeciones (1) y saque el filtro del equipo deslizándolo (2). Repita el procedimiento para el otro filtro.



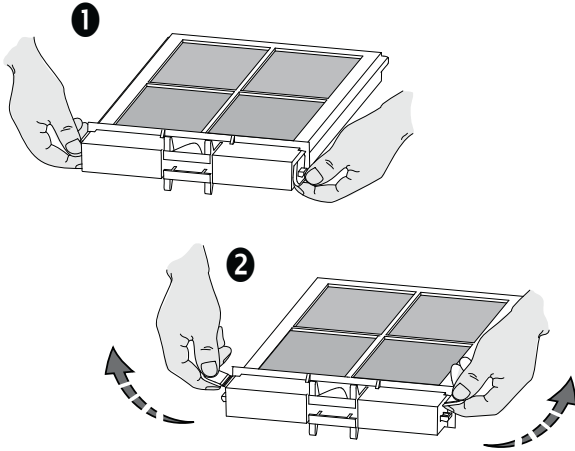
- 3a Limpie ambos filtros.



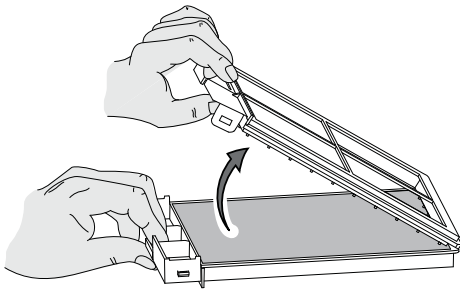
# 11. Mantenimiento

## 3b Sustitución de filtros.

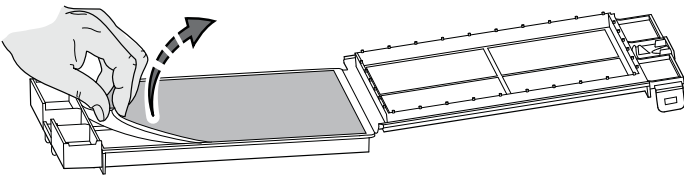
- Pliegue hacia arriba ambas fijaciones del soporte de filtro.



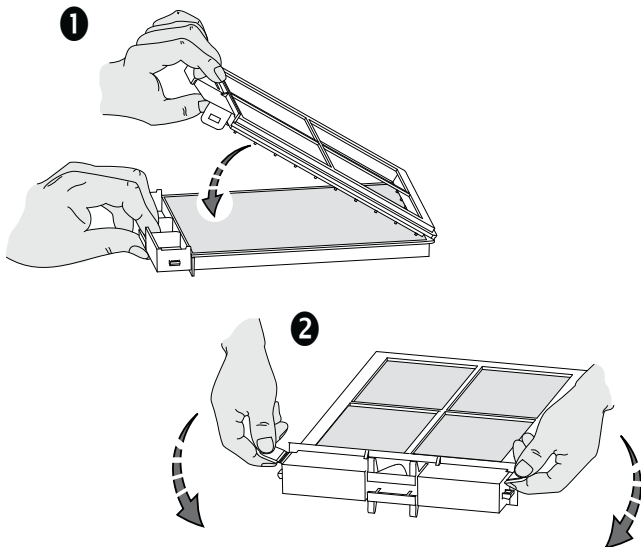
- Abra el soporte de filtro.



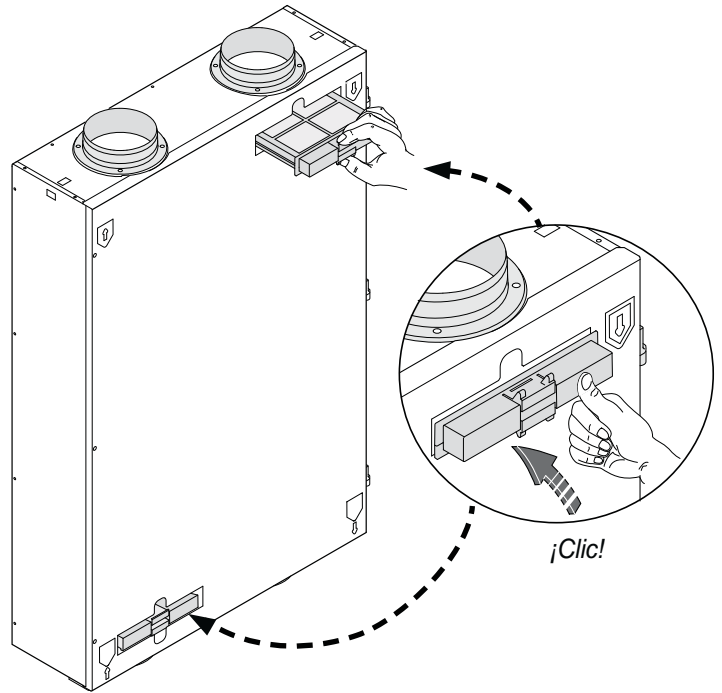
- Sustituya el antiguo filtro por uno nuevo.



- Cierre el soporte de filtro y cierre bien ambas fijaciones.



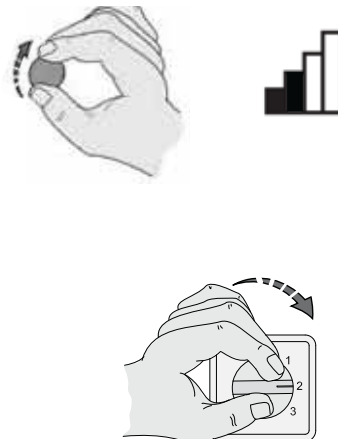
## 4 Vuelva a colocar ambos filtros en el equipo.



- 5 Después de limpiar o sustituir los filtros, resetee el indicador de filtro pulsando el botón de return (↩) en el módulo de control durante 5 segundos. El mensaje «FILTRO» desaparecerá de la pantalla del módulo de control. Esto confirmará que el contador está en cero. El piloto rojo del posible interruptor de modo también está apagado.



Ponga el equipo en el modo de ventilación original.

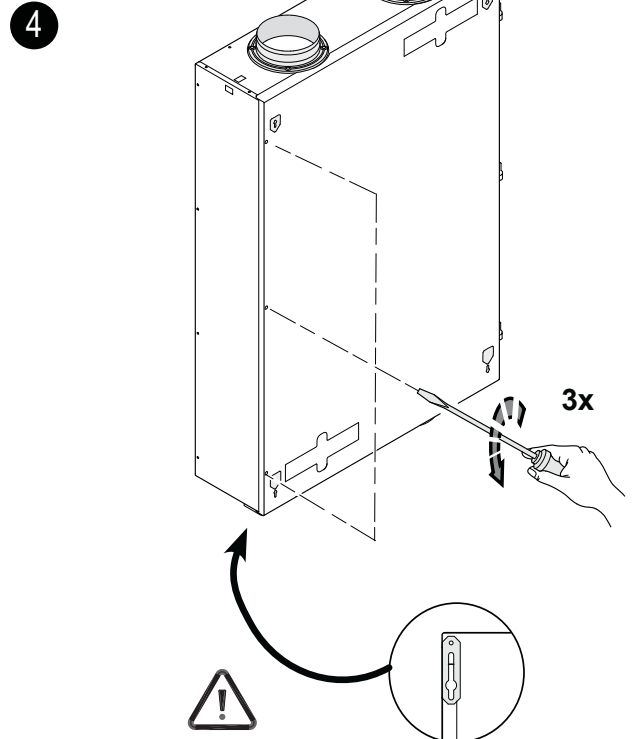
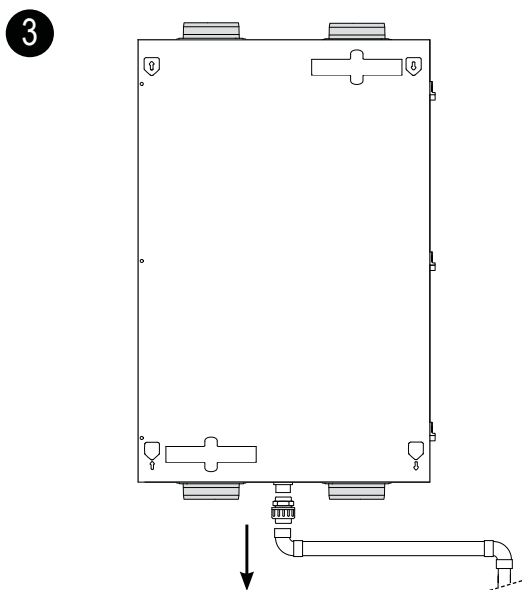
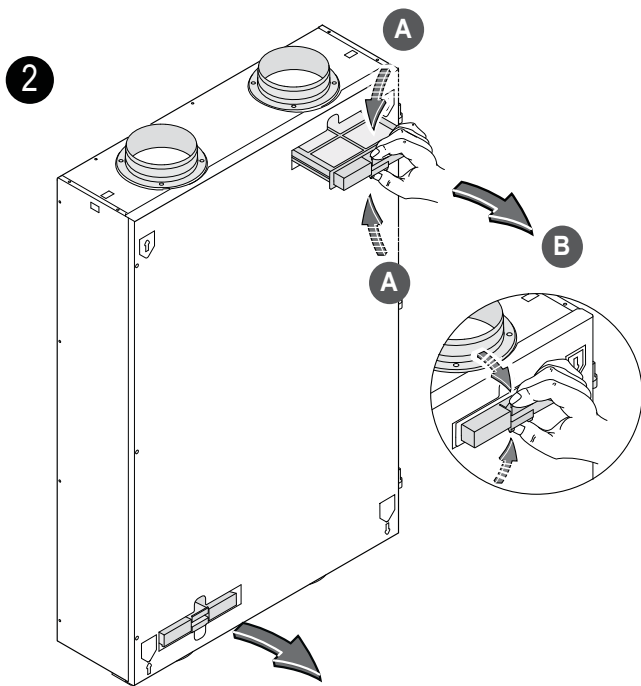
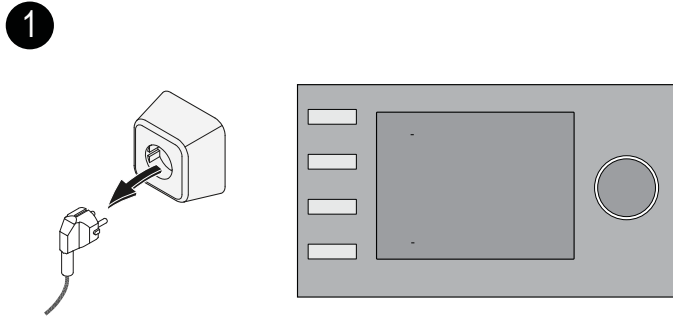




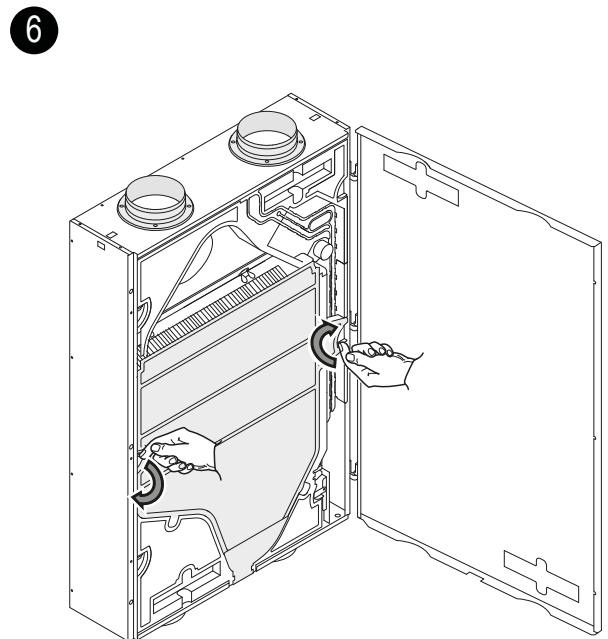
# 11. Mantenimiento

## 11.2 Mantenimiento por el instalador

El mantenimiento por parte del instalador incluye la limpieza del intercambiador de calor, el precalentador interno (opcional) y los ventiladores. Esto se requiere al menos una vez al año.

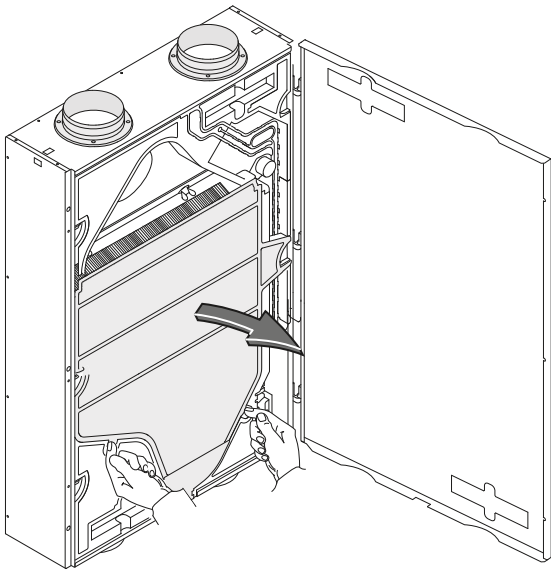


5 Abra el panel frontal girándolo (también se puede soltar de las bisagras).

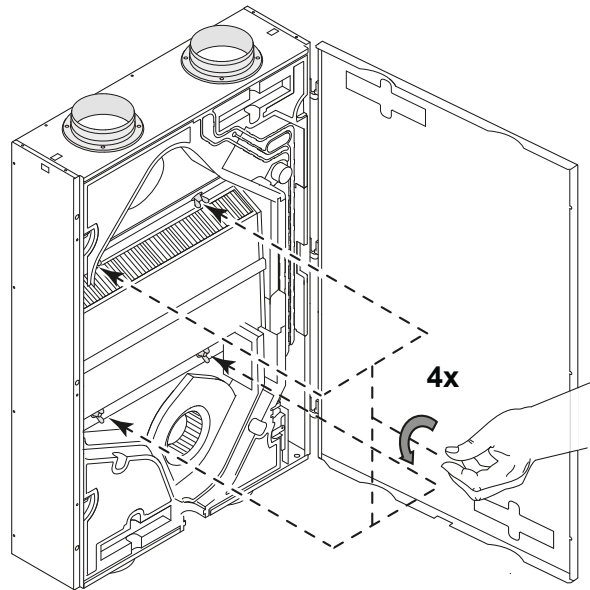


# 11. Mantenimiento

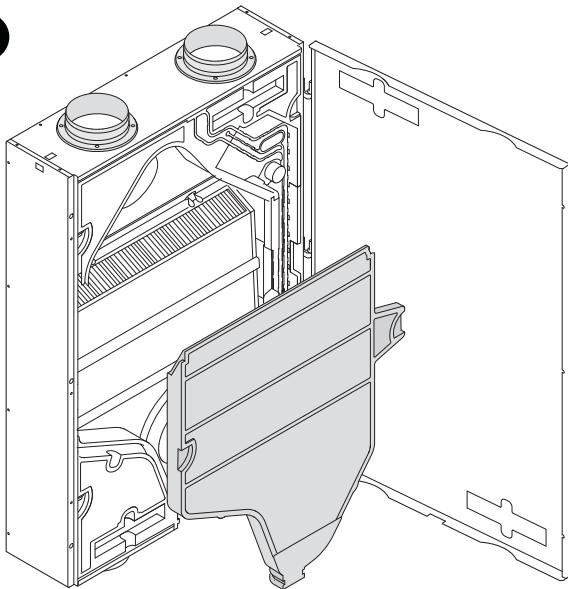
7



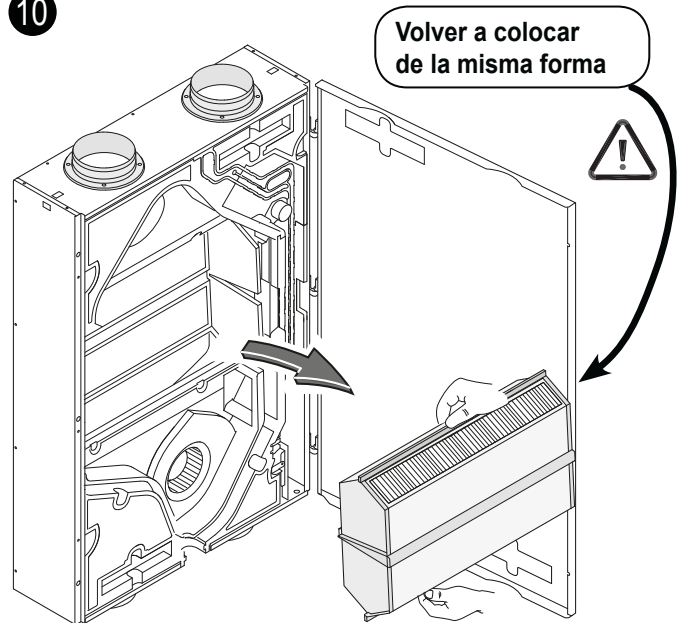
9



8

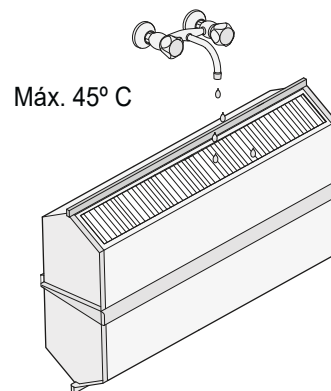


10



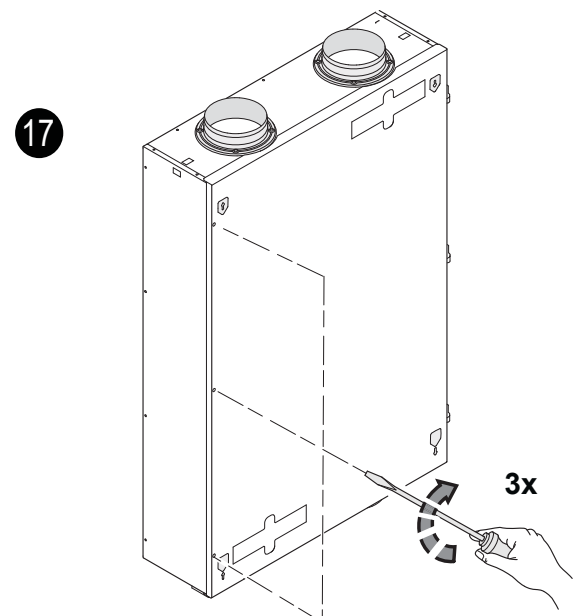
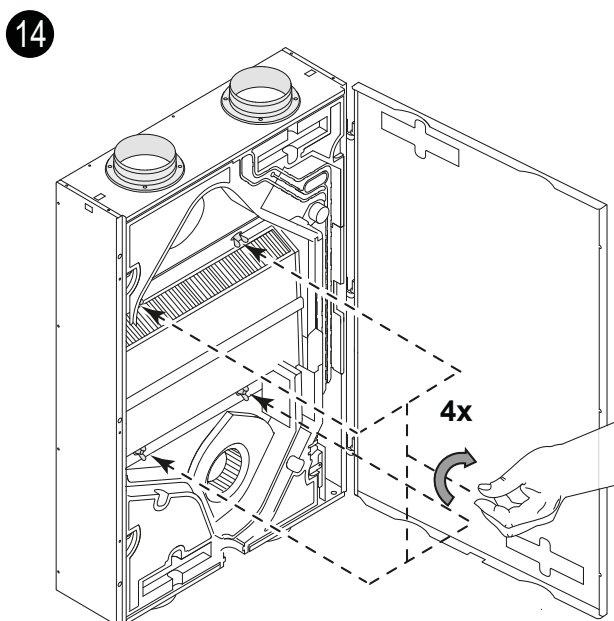
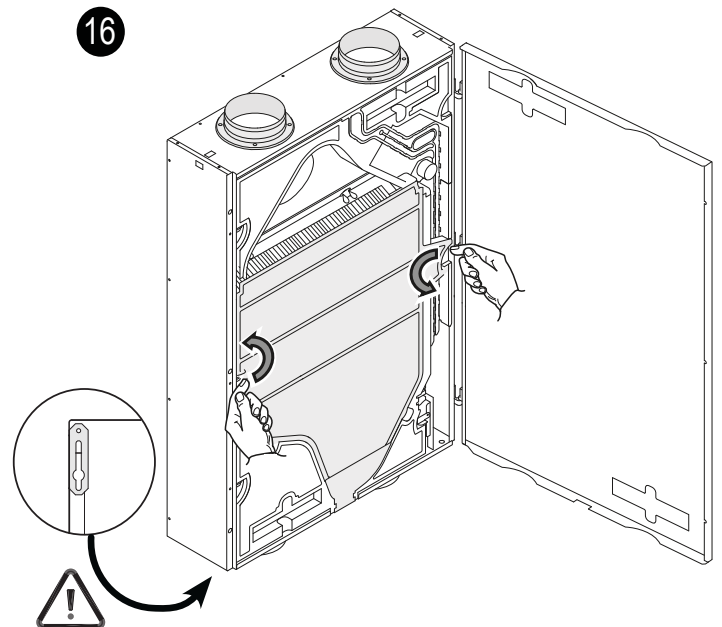
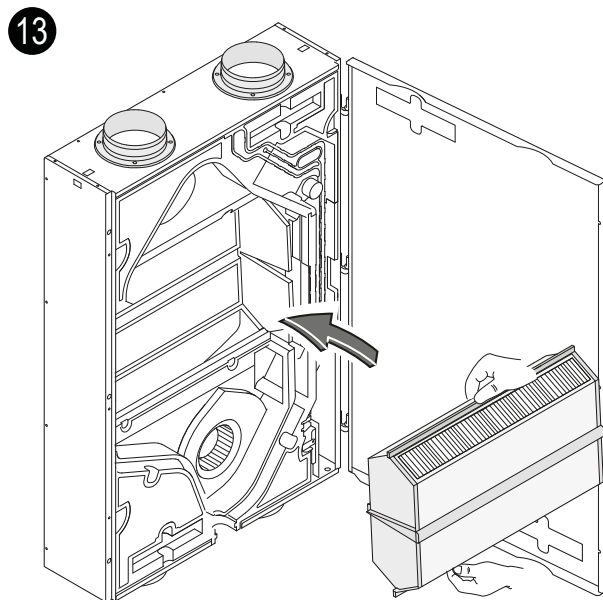
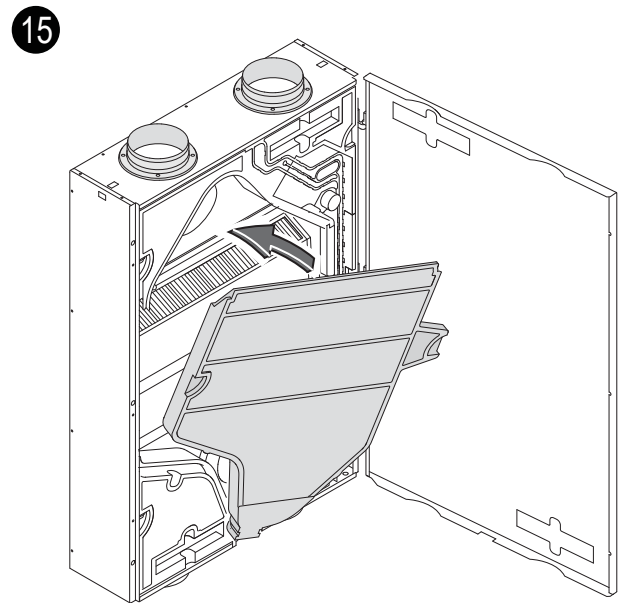
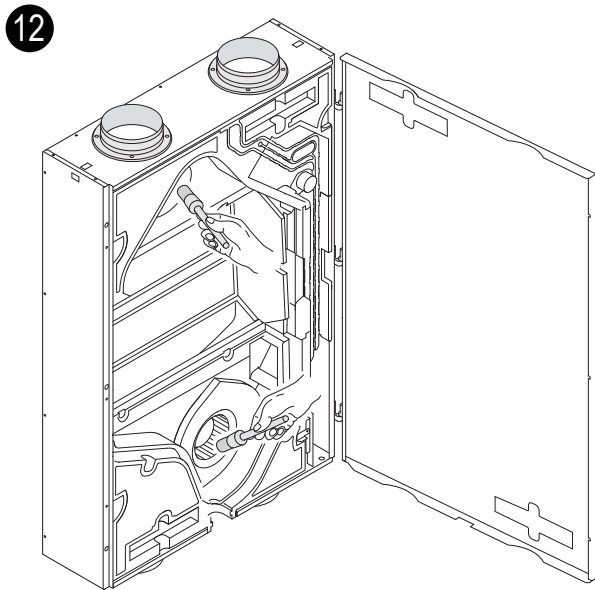
En el caso de montaje de techo, soltar la bandeja de condensación con cuidado; puede tener bastante agua de condensación.

11



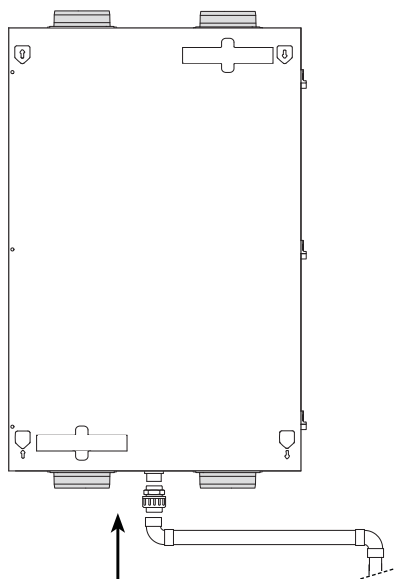
Limpiar con agua caliente y un detergente común.

# 11. Mantenimiento

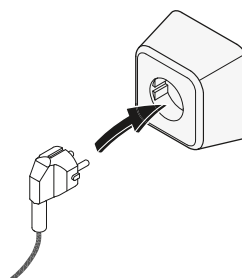


# 11. Mantenimiento

18



20

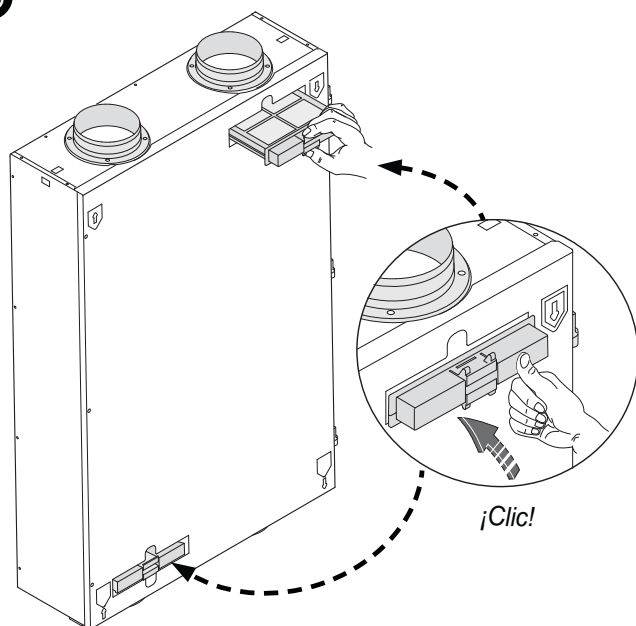


21



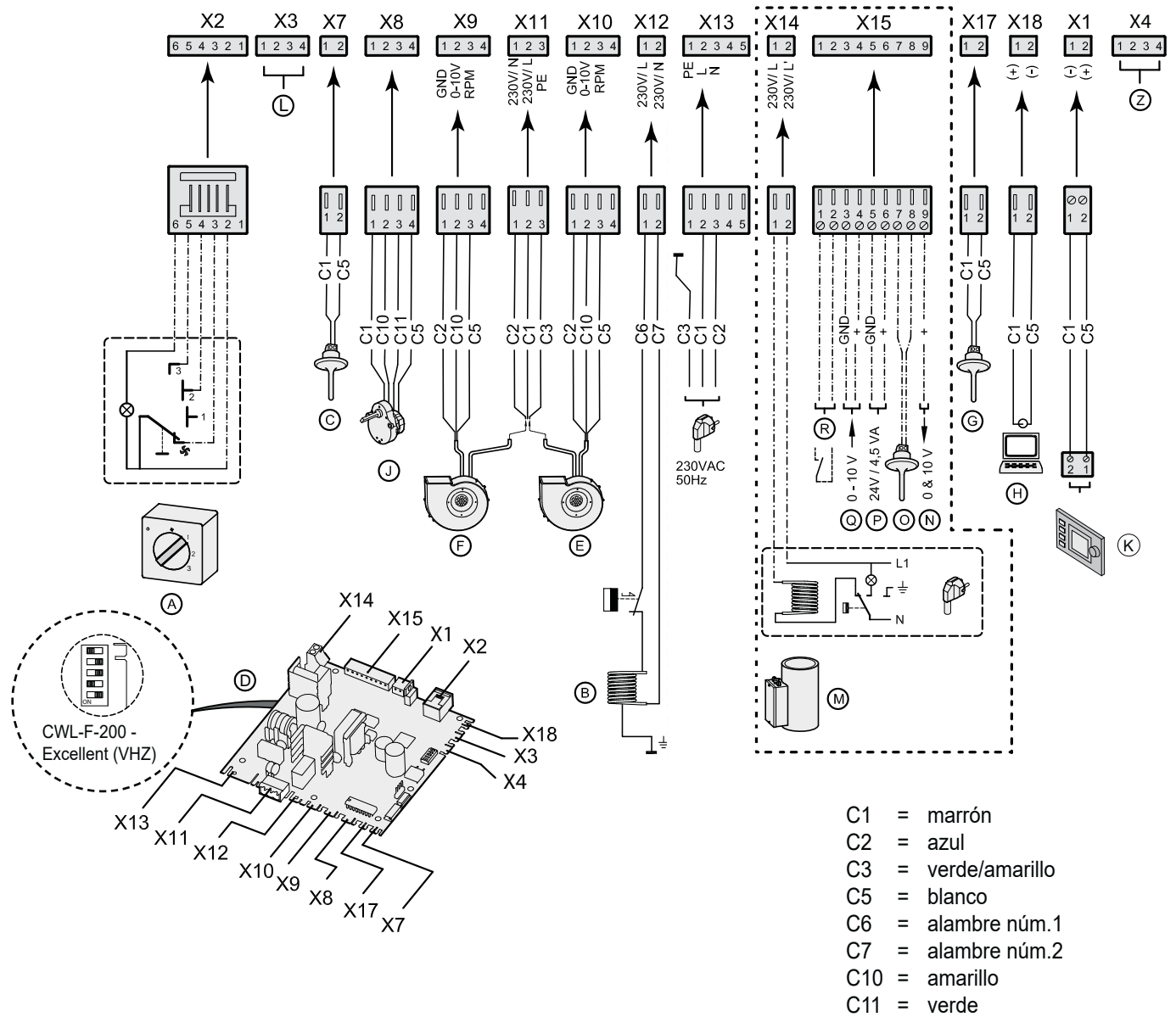
**Reseteo de filtro;** véase §11.1 punto 6  
Con el botón Return (↩) se puede salir desde cualquier menú y el equipo vuelve al estado operativo.

19



# 12. Esquema sistema eléctrico

## 12.1 Esquema de conexiones

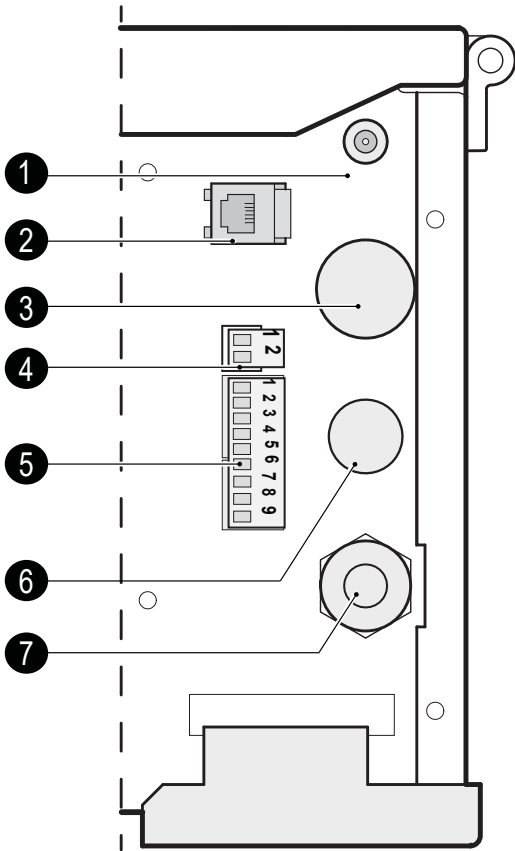


- A = Interruptor de modo (si lo hubiera)
- B = Precalentador
- C = Sensor de temperatura del exterior
- D = Circuito impreso
- E = Ventilador de entrada
- F = Ventilador de salida
- G = Sensor temperatura del interior
- H = Conexión de servicio
- J = Bypass de motor de válvula
- K = Módulo de control BML2 (opcional)

- L = No se aplica
- M = Postcalentador o precalentador adicional
- N = Salida 0 o 10V
- O = Sensor postcalentador o sensor exterior del conmutador térmico de tierra
- P = Conexión 24 voltios
- Q = Entrada 0-10V (o contacto cerrado)
- R = Contacto cerrado (o entrada 0-10V)
- Z = Sensor de humedad relativa (HR) para conducto (opcional)

# 13. Conexiones eléctricas de los accesorios

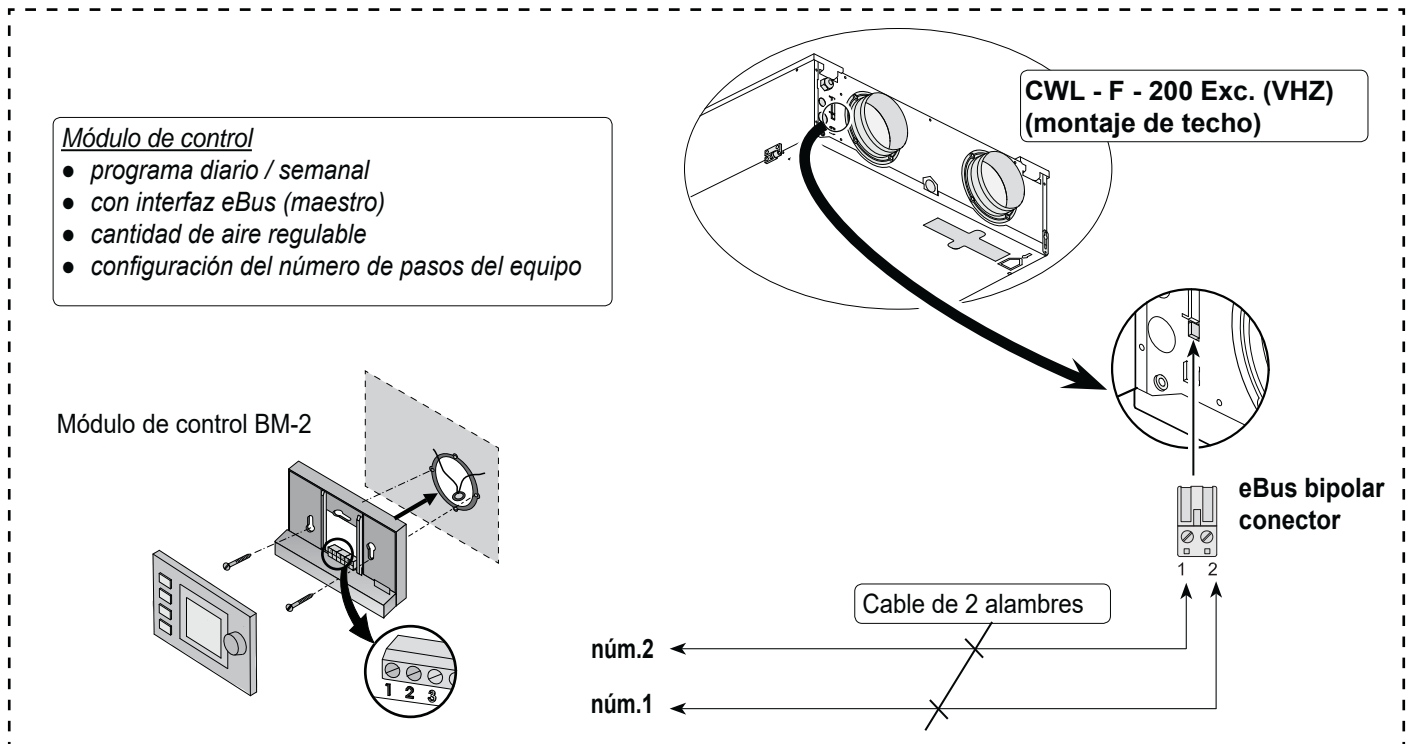
## 13.1 Conexiones de los conectores



1	<p><b>Conector de servicio</b> Un mecánico de servicio puede conectar al conector de servicio un portátil para poder leer la configuración y modificarla si hiciera falta. En el portátil tiene que estar instalada la herramienta de servicio.</p>
2	<p><b>Conector modular para regulador de revoluciones</b> En este conector modular tipo RJ-12 se puede conectar un interruptor de modo. Apto únicamente para baja tensión.</p>
3	<p><b>Posibilidad de paso para cable extra</b></p>
4	<p><b>Conector eBus</b> Apto únicamente para baja tensión. <b>Atención:</b> El conector eBus tiene en cuenta la polaridad.</p>
5	<p><b>Conector atornillado de 9 polos</b></p>
6	<p><b>Posibilidad de paso de cable para postcalentador o precalentador adicional</b></p>
7	<p><b>Cable de alimentación 230V.</b></p>

## 13.2 Conexiones del módulo de control BM-2

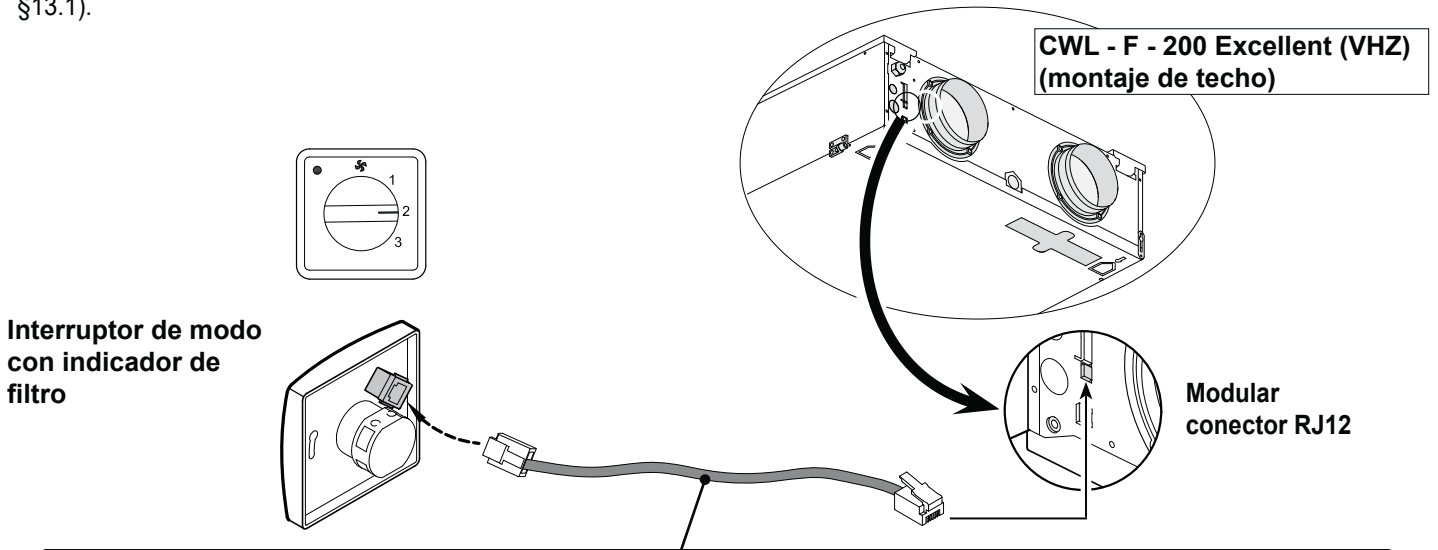
El módulo de control estándar que se entrega con el aparato tiene que conectarse al conector eBus. Este conector eBus bipolar (extraíble) se monta en el exterior del aparato (consulte también §13.1).



# 13. Conexiones eléctricas de los accesorios

## 13.3 Conexión del interruptor de modo

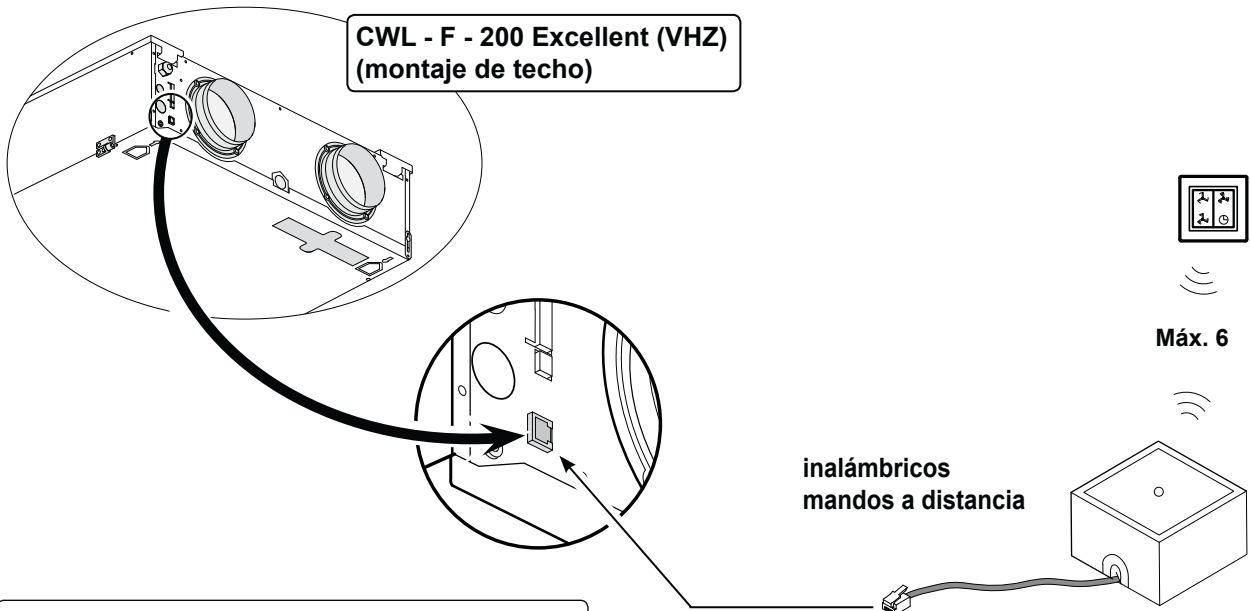
En lugar de un módulo de control, se puede conectar un interruptor de modo (no incluido en el equipo) al CWL - F - 200 Excellent (VHZ). Para hacerlo, se tiene que conectar con el conector modular RJ12, que se encuentra en el exterior del equipo (véase también §13.1).



**El instalador tiene que conectar el cable modular**

**Atención:** Cuando se use el cable modular, se tiene que montar la pestaña hacia la marca del cable modular en ambos conectores.

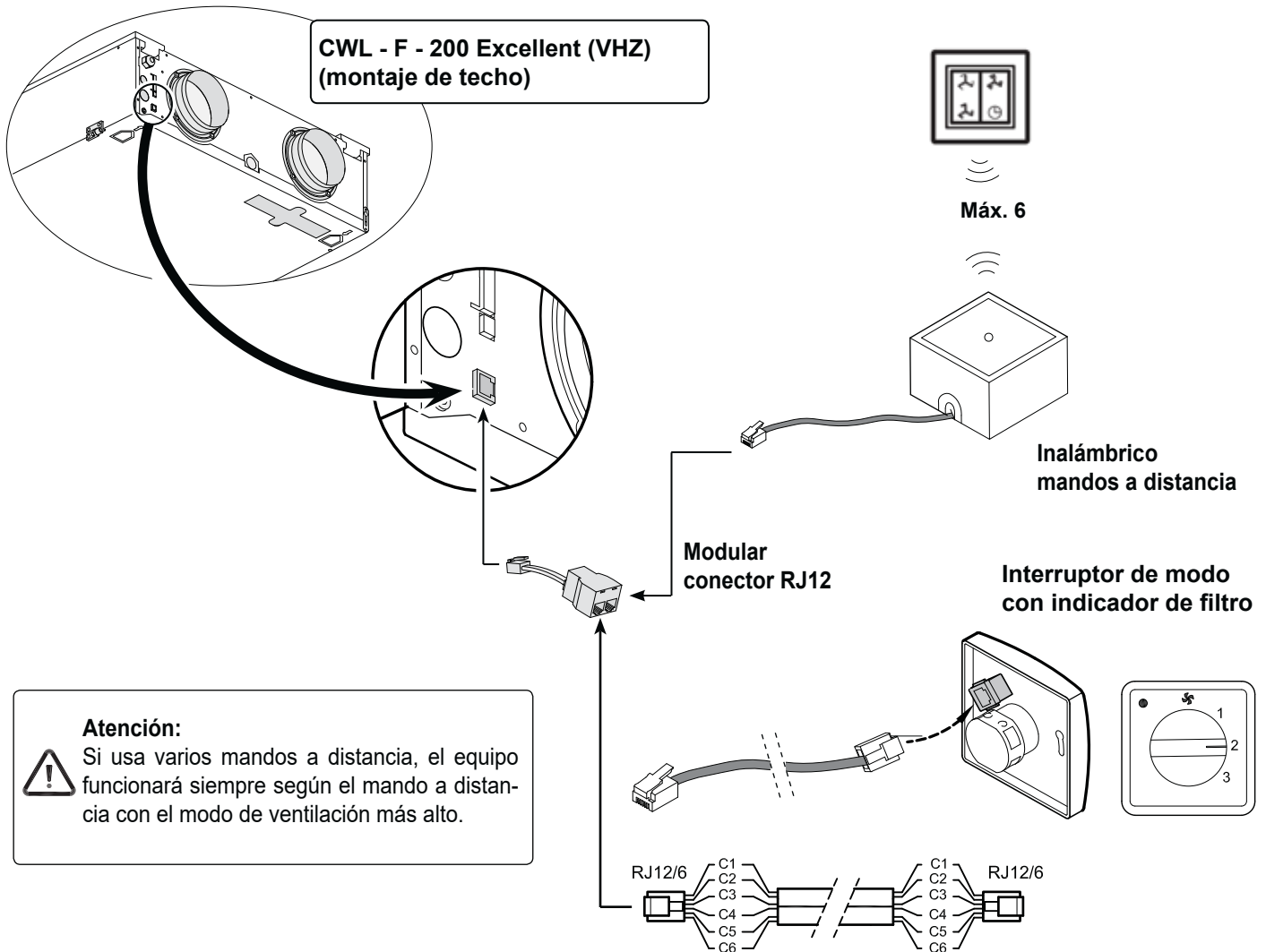
## 13.4 Conexión de mando a distancia inalámbrico (sin indicador de filtro)



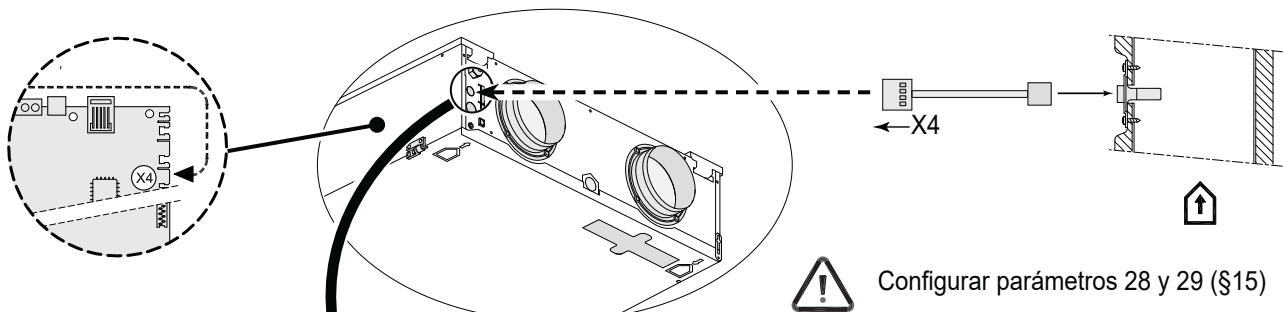
**Atención:** Si usa varios mandos a distancia, el equipo funcionará siempre según el mando a distancia con el modo de ventilación más alto.

# 13. Conexiones eléctricas de los accesorios

## 13.5 Conexión del mando a distancia (inalámbrico) opcional junto al interruptor de modo



## 13.6 Conexión del sensor de humedad de conductos HR (humedad)



Parámetro	Descripción	Configuración de fábrica configuración	Alcance
28	Activar Sensor de HR	DE	OFF = apagado ON = encendido
29	Sensibilidad	0	+2 más sensible +1 ↑ 0 configuración básica sensor HR -1 ↓ -2 menos sensible



# 13. Conexiones eléctricas de los accesorios

## 13.7 Conectar varios equipos CWL - F - 200 Excellent (VHZ)

### General

Si se conectan varios equipos con un sistema de maestro-esclavo, hace falta un portátil con el programa de servicio instalado (herramienta de servicio) para configurar los equipos esclavo.

**¡Hay que configurar los equipos como esclavos antes de conectarlos entre sí por eBus!**

Para asignar los equipos esclavo, consulte el manual de la herramienta de servicio.

Para cada equipo tiene que haber una toma de contacto de pared aparte de 230 voltios.

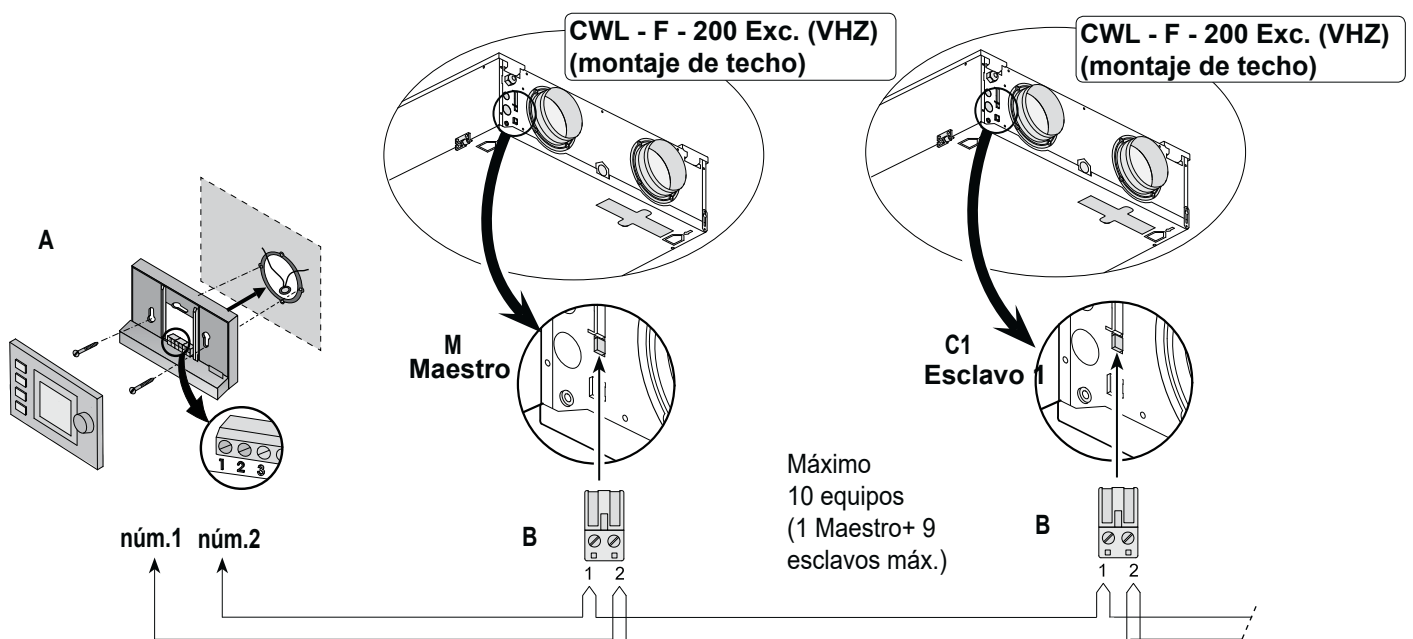
Si se conectan varios equipos a través de una conexión eBus, todos funcionarán con el mismo caudal.

**Consejo:** Pegue una pegatina en todos los equipos, por ejemplo al lado de la conexión eBus, que indique cuál es el maestro y el número de esclavo. Procure que esta numeración coincida con lo que haya asignado en el software.

### Conectar electrónicamente varios equipos CWL - F - 200 Excellent (VHZ) por eBus



**Importante:** Por motivos de polaridad, conecte siempre los contactos eBus núm.1 entre ellos y los contactos núm. 2 entre ellos. 10 equipos como máximo (1x Maestro + 9x Esclavos)



- A = Módulo de control
- B = Conector eBus bipolar
- M = CWL - F - 200 Excellent (VHZ) (Maestro)
- C1 a C\* = Conectar CWL - F - 200 Excellent (VHZ) (Esclavo); 10 equipos máximo (1 maestro + 9 equipos esclavo máximo) por eBus

Todos los equipos tienen el mismo débito de aire que el equipo que está configurado como «Maestro».

### Averías:

En caso de avería en uno de los equipos conectados se mostrará en la pantalla del módulo de control el aviso correspondiente pero no se podrá ver qué equipo está averiado.

Dentro del «módulo de control del menú de servicio», en «Listado de códigos de error», se puede hacer una selección de los equipos conectados. Aquí se podrá leer la avería por equipo seleccionado.

# 13. Conexiones eléctricas de los accesorios

## 13.8 Conexión del postcalentador o un precalentador (adicional)

El postcalentador o precalentador adicional se conectan eléctricamente al conector X14; lo único es que en un postcalentador también hay un sensor de temperatura que también hay que conectar al conector de 9 polos núm. 7 y núm. 8.

Cuando se usa un postcalentador o precalentador extra, hay que configurar el número de paso 11 (y en el caso de precalentador adicional también el número de paso 12). Para más información sobre el montaje del postcalentador o un precalentador adicional, consulte las instrucciones de montaje del calentador.

Para conectar un precalentador o postcalentador, hay que usar un descargador de tensión para hacer pasar el cable de 230 V. Este no está incluido en el equipo.

CONEXIÓN DEL POSTCALENTADOR

I =	↑
II =	↑
III =	↑
IV =	↓

Parámetro	Descripción	Configuración de fábrica	Rango de configuración
11	Calentador	0	0= sin precalentador extra 1= precalentador extra <b>2 = postcalentador</b>
12	Temperatura del postcalentador	21 °C	15 °C - 30 °C

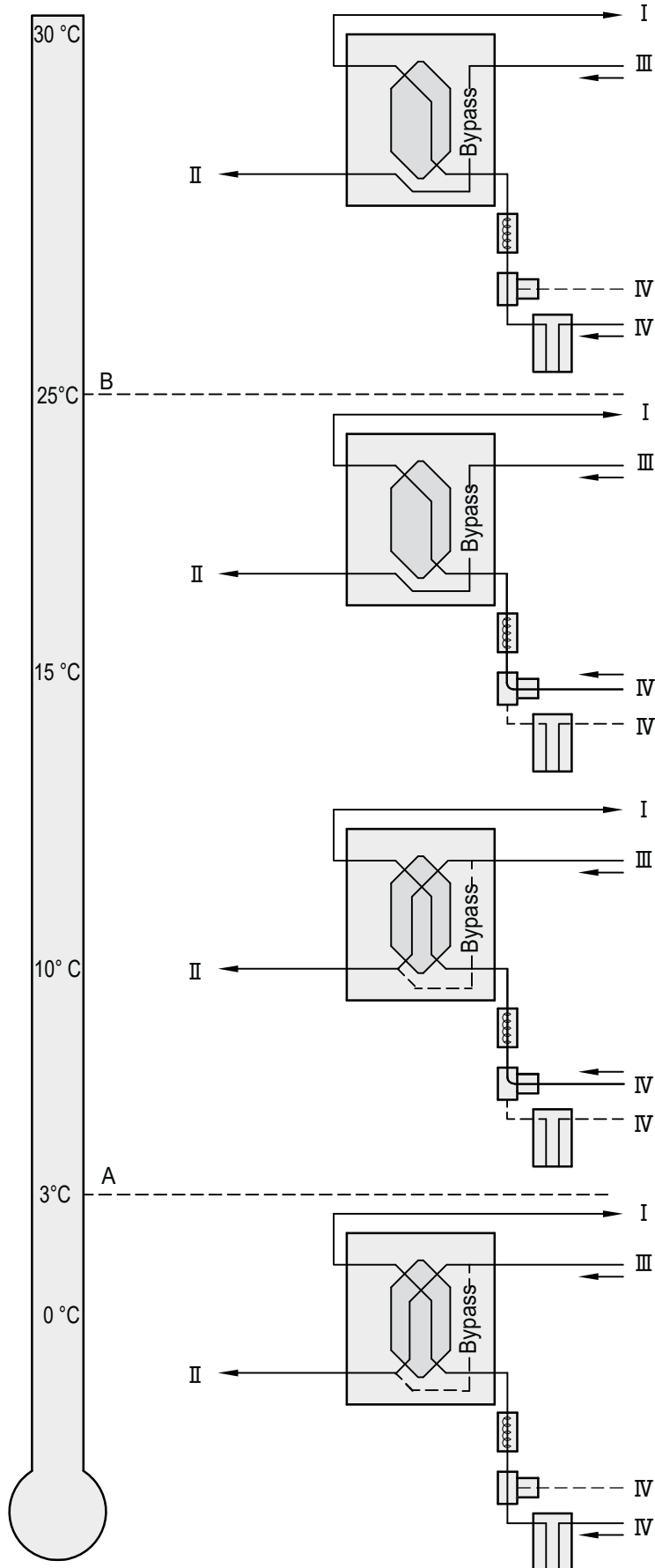
CONEXIÓN DEL POSTCALENTADOR O UN PRECALENTADOR ADICIONAL

II =	↑
IV =	↓

Parámetro	Configuración de fábrica	Alcance
11	0	0 = Sin precalentador <b>1 = Precalentador</b> 2 = Postcalentador

# 13. Conexiones eléctricas de los accesorios

## 13.9 Modelo de conexión con pozos canadienses.



Cuando la aspiración de aire exterior, además de la aspiración estandar, se realizará mediante pozo canadiense o similar, el modelo CWL - F - 200 Excellent (VHZ) gestiona de donde se aspira el aire exterior, en función de sus condiciones de temperatura. La compuerta de cambio de punto de aspiración se puede conectar en la conexión núm.5 (GND), y núm.9 del conector de 9 polos; se puede acceder directamente a este conector de 9 polos en el exterior del equipo. Al conectar esta compuerta no se puede conectar ya un postcalentador al CWL - F - 200 Excellent (VHZ).

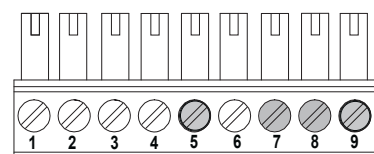
A	temperatura mínima
B	temperatura máxima

- I = Hacia vivienda
- II = Al exterior
- III = Desde vivienda
- IV = Desde el exterior



Cuando se utilice la compuerta de cambio de punto de aspiración se tiene que cambiar el parámetro 25 de «AAN» (Encendido) a «UIT» (Apagado).

Parámetro	Descripción	De fábrica configuración	Alcance
25	Activar compuerta	APAGAR	ENCENDIDO = Encendido APAGADO = Apagado
26	Tª ext. para la activación de la compuerta (invierno)	5 °C	0 - 10 °C
27	Tª ext. para la activación de la compuerta (verano)	25 °C	15 - 40 °C



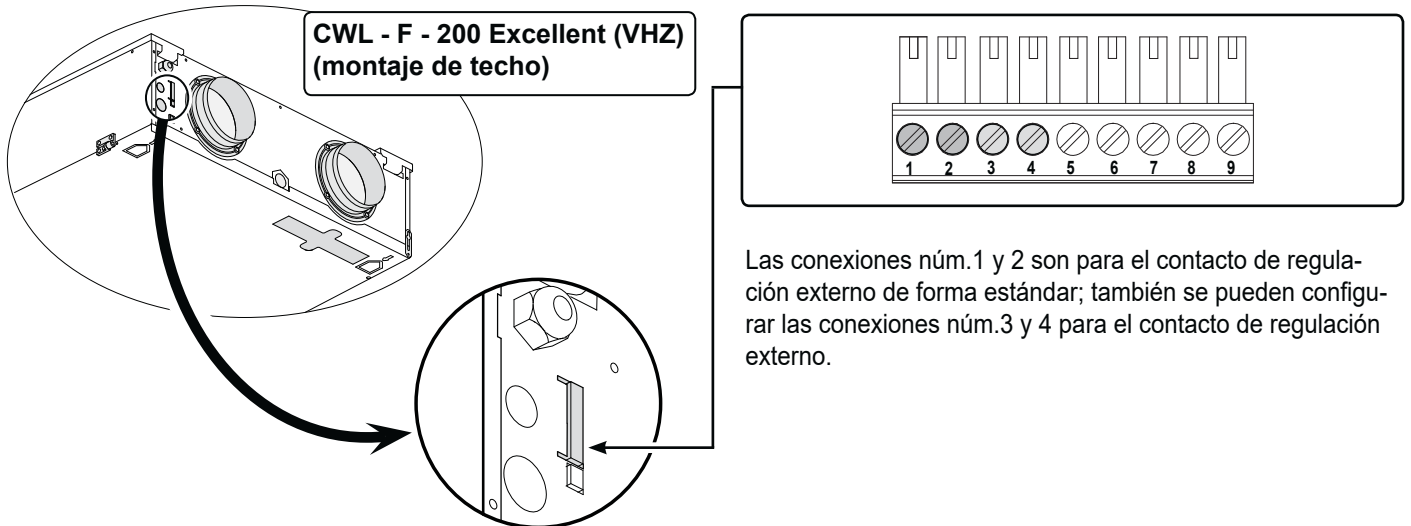
Utilizar las conexiones núm 5 (GND) y 9 (salida 0-10V) para el control del conmutador térmico de tierra.; conexión con el núm. 7 y 8 para el sensor de temperatura (10 kΩ)

# 13. Conexiones eléctricas de los accesorios

## 13.10 Cómo conectar un contacto de regulación externo

Se puede conectar un contacto de regulación externo (por ejemplo, interruptor o relé de contacto) al CWL - F - 200 Excellent (VHZ). Este contacto de regulación externo se puede conectar en las conexiones núm.1 y núm.2 del conector de 9 polos; se puede acceder directamente a este conector de 9 polos por la parte exterior del equipo (véase también §13.1). El conector de 9 polos está conectado con una conexión X-15 del circuito impreso. Si hiciera falta una segunda entrada como interruptor externo de contacto, se pueden reconfigurar si hiciera falta las conexiones núm. 3 y núm. 4 del conector de 9 polos, que suelen estar preconfiguradas como entrada de 0 - 10 voltios y convertirlas en segundo contacto de regulación externo. Cambiando el parámetro nº 19 de «1» a «0» o «1» esta entrada 0-10V se convierte en un contacto de regulación externo.

Cuando se usan dos interruptores, el interruptor de contacto 1 (núm.1 y núm.2) tiene siempre prioridad por encima del contacto de regulación 2 (núm.3 y núm.4).



Modificando el parámetro nº 6, se pueden configurar cinco situaciones diferentes para el ventilador de entrada y salida al conectar el contacto de regulación externo núm. 1 (núm. 1 y 2 el conector de 9 polos); dependiendo de los ajustes de los parámetros nº 17 y 18, los ventiladores de entrada y salida pueden funcionar con diferentes débitos de aire (el débito más alto se indica en la pantalla).

Parámetros nº 16	Acción	Estado del ventilador de extracción y de renovación	Parámetro nº 17 y 18	Acción del ventilador de extracción o de renovación con activación entrada 1 (núm. 1 y núm. 2 del conector de 9 polos)
0 (Configuración de fábrica)	Entrada digital nº 1 (Borna 1 y 2) cerrada	No se puede hacer ninguna acción porque la digital nº1 no está habilitada (el número de paso 16 está todavía en valor "0")		
1	Entrada digital nº 1 (Borna 1 y 2) cerrada	Acción dependiendo de la configuración del ventilador de entrada (parámetro nº 17) y ventilador de salida (parámetro nº 18)	0	El ventilador se apaga
2	Entrada digital nº 1 (Borna 1 y 2) cerrada. Cumple con las condiciones de freecooling para compuerta abierta <sup>1)</sup>		1	Caudal mínimo del ventilador  (50 m³/h)
			2	Ventilador en modo de caudal 1
3	Entrada digital nº 1 (Borna 1 y 2) cerrada	Orden de abrir compuerta de free-cooling, (se anula el control automático del free-cooling); la acción de ventiladores depende de parámetros 17 y 18.	3	Ventilador en modo de caudal 2
			4	Ventilador en modo de caudal 3
4	Entrada digital nº 1 (Borna 1 y 2) cerrada	La compuerta del dormitorio se abre. La compuerta del dormitorio de 24 voltios se conecta a núm.5 (24V GND) núm. 6 (24V +) y núm.9 (control 0-10V); la acción de los ventiladores depende del parámetro nº 17 y 18.	5	Caudal del ventilador en función del lo que indique el conmutador de cuatro etapas
			6	
			7	Caudal máximo del ventilador no hay control del ventilador

1) Condiciones que debe cumplir el sistema de control externo para abrir la compuerta de bypass (free-cooling-ON):

- Temperatura exterior superior a los 10°C
- La temperatura exterior es como mínimo inferior a la temperatura de la vivienda
- La temperatura en la vivienda supera la temperatura configurada como bypass (número de paso 5).

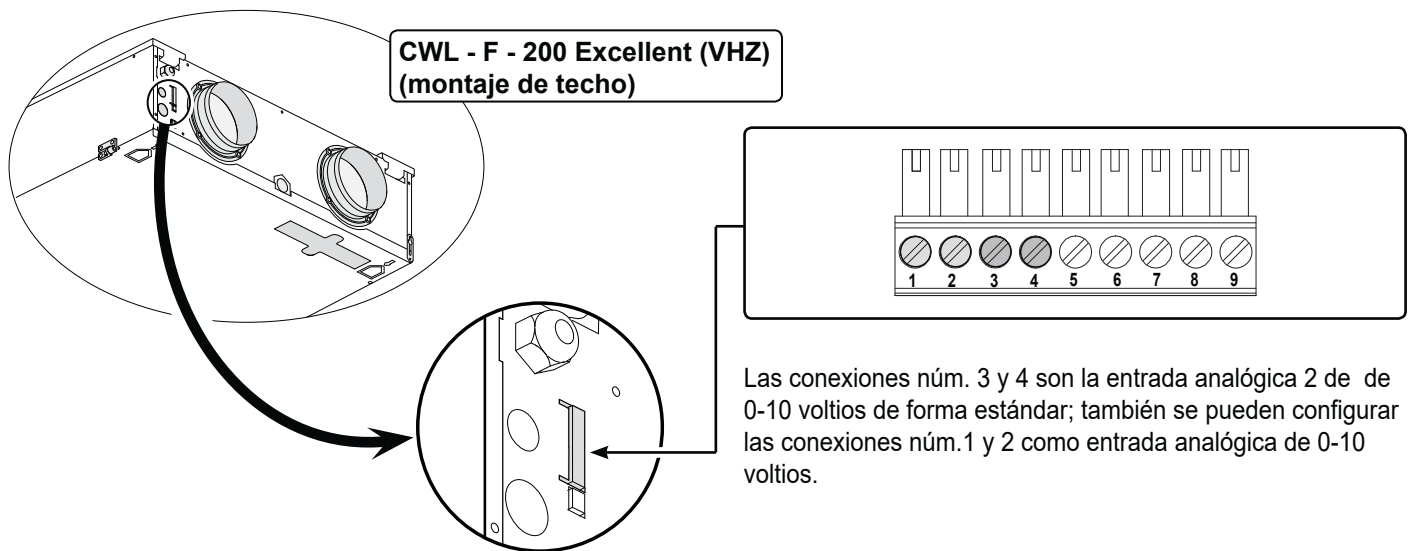
Si las conexiones 3 y 4 están programadas en el conector de 9 polos como interruptor de entrada 2, se pueden configurar las diferentes situaciones con los parámetros 19, 20 y 21 como en el contacto de entrada 1.

# 13. Conexiones eléctricas de los accesorios

## 13.11 Conexión en la entrada 0 - 10 V

En el CWL - F - 200 Excellent (VHZ) se puede conectar un dispositivo externo con una transmisión de 0-10 voltios (como un sensor de humedad o de CO<sub>2</sub>). Este dispositivo externo se puede conectar a la conexión núm.3 y núm.4 del conector de 9 polos, conector X15; se puede acceder directamente a este conector de 9 polos por la parte exterior del equipo.

Estas conexiones X15-3 y X15-4 se configuran de forma predeterminada como entrada 0 - 10 V; están activadas de forma predeterminada. El parámetro 19 está en «ENCENDIDO» de fábrica. La tensión mínima y máxima para el dispositivo conectado se puede configurar entre 0 y 10 voltios con parámetro 20 (tensión mínima) y 21 (tensión máxima). La tensión mínima en el parámetro 20 no puede superar la tensión configurada en el parámetro 21; la tensión máxima del parámetro 21 no puede ser inferior a la tensión configurada para el parámetro 20.



Si hiciera falta una segunda entrada 0 10 V., se pueden reconfigurar las conexiones núm. 1 y núm. 2 del X15 del conector de 9 polos, que suelen estar preconfiguradas como entrada digital nº 1 para el contacto de regulación externo y convertirlas en segunda entrada 0 - 10 V. Cambiando el parámetro 13 de «0» a «1» esta entrada deja de ser digital y se convierte en una entrada proporcional 0-10V. Cuando hay dos entradas 0 -10 V, la entrada 0- 10 V que demanda el mayor caudal tiene siempre preferencia.

Conexión	Parámetro	Descripción	Configuración de fábrica	Rango de configuración
X15-3 y X15-4	19	Entrada digital / analógica nº 2	1	0 (= contacto cerrado) 1 (= entrada 0 - 10V) 2 (= contacto abierto) 3 (= interruptor de entrada 2/ bypass abierto → 12V; bypass cerrado → 0V) 4 (= interruptor de entrada 2/ bypass abierto → 0V; bypass cerrado → 12V)
	20	tensión mínima 0 - 10 voltios	0,0 voltios	0,0 voltios - 10,0 voltios
	21	tensión máxima 0 - 10 voltios	10,0 voltios	0,0 voltios - 10,0 voltios

# 14. Servicio

## 14.1 Vista ampliada

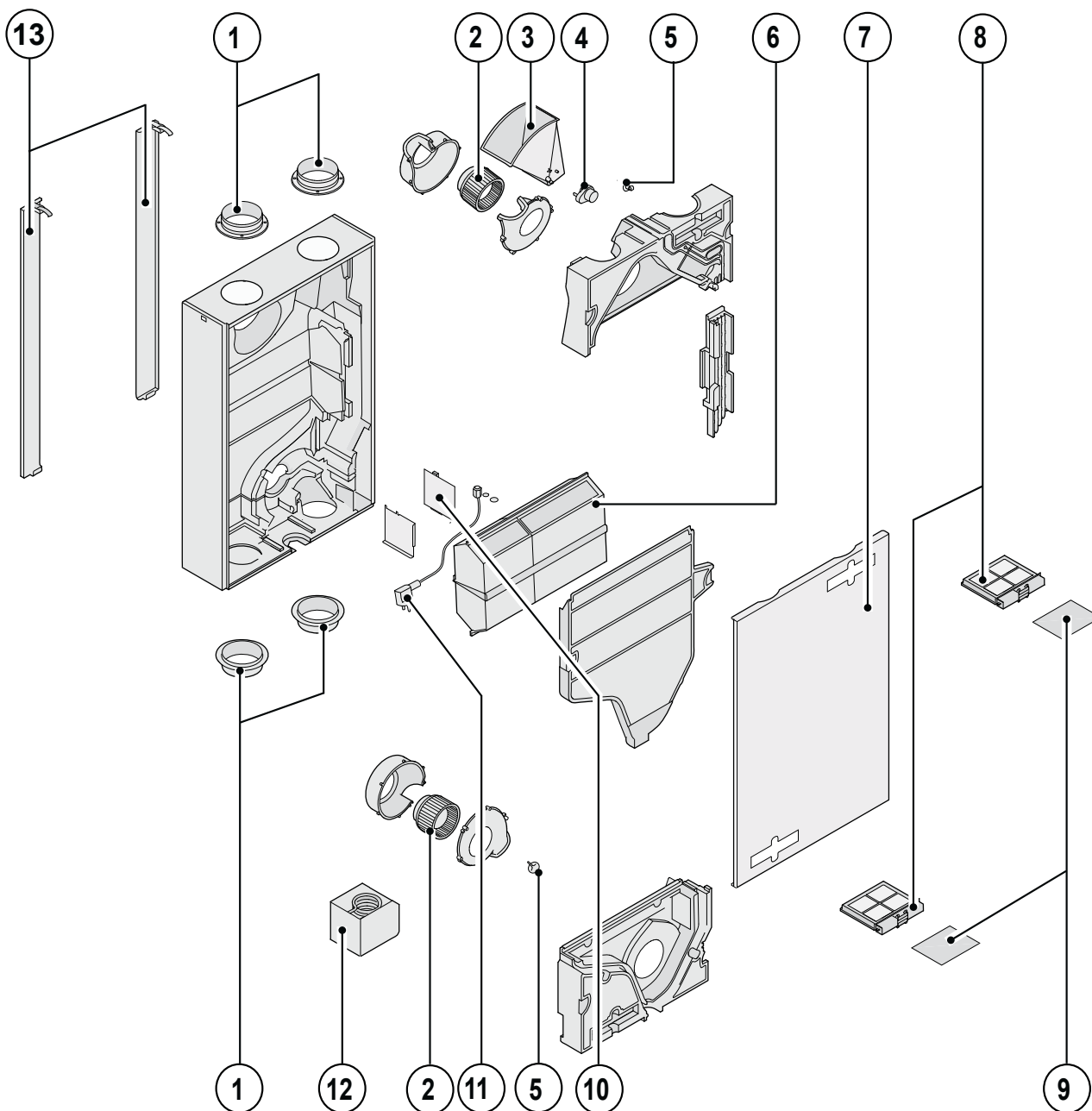
Cuando solicite piezas, además del número de código de artículo correspondiente (vea la vista ampliada), indique también el modelo del equipo de retorno térmico, número de serie, año de fabricación y nombre de la pieza:

Ejemplo	
Modelo de aparato	: CWL - F - 200 Excellent
Número de serie	: 424006203401
Año de fabricación	: 2020
Pieza	: Ventilador
Código artículo	: 2139602
Número	: 1

**N. B.:**

El tipo de aparato, el número de serie y el año de fabricación se indican en la placa colocada en el exterior del equipo (al lado de las conexiones eléctricas).

## 14.2 Artículos de servicio







# 14. Servicio

Núm.	Descripción	Código
1	Anillas de borde ET CWL-F-200 Excellent (VHZ) (2 piezas)	1800440
2	Ventilador ET CWL-F-200 Excellent (VHZ) (1 pieza)	2139602
3	Compuerta de bypass (free-cooling)	2745441
4	Motor de la compuerta del bypass	2745157
5	Sensor de temperatura (1 pieza)**	2745155
6	Conmutador térmico ET CWL-F-200 Excellent (VHZ)	2071815
7	Tapa articulada ET CWL-F-200 Excellent (VHZ)	1800379
8	Set soportes de filtro ET CWL-F-200 Excellent (VHZ) (2 piezas)	1800380
9	Set de filtro CWL-F-200 Excellent (VHZ) 2x ISO ePM 1 50% (F7) (aire exterior)	1669303
	Set de filtro CWL-F-200 Excellent (VHZ) 2x ISO Course 60% (ISO Course 60% (G4)) (aire exterior o aire de salida)	1669163
10	Circuito impreso; cuando lo sustituya, tenga en cuenta la configuración correcta de los conmutadores dip, véase §10.1	2745159
11	Cable con enchufe 230 voltios*	2745401*
12	Espiral térmico del precalentador de 375 W	2745442
13	Set de abrazaderas para instalación del techo	1800451
	Enchufe eBus (bipolar) para BML Exc	2745404
	Enchufe plus (9 polos)	2734062

- \* El cable de red cuenta con un enchufe macho.  
Si lo desea sustituir, solicite siempre a Wolf un cable de repuesto.  
**Para evitar situaciones peligrosas, solo una persona cualificada puede sustituir la conexión de red.**

** Sensor de temperatura de la mesa de resistencias NTC 10k						
-20°C = 96358Ω	11°C = 19037Ω	16°C = 15056Ω	21°C = 11990Ω	26°C = 9612Ω	35°C = 6535Ω	60°C = 2490Ω
-10°C = 55046Ω	12°C = 18202Ω	17°C = 14414Ω	22°C = 11493Ω	27°C = 9224Ω	40°C = 5330Ω	70°C = 1753Ω
0°C = 32554Ω	13°C = 17368Ω	18°C = 13772Ω	23°C = 10995Ω	28°C = 8835Ω	45°C = 4372Ω	80°C = 1256Ω
5°C = 25339Ω	14°C = 16533Ω	19°C = 13130Ω	24°C = 10498Ω	29°C = 8447Ω	50°C = 3605Ω	90°C = 915Ω
10°C = 19872Ω	15°C = 15698Ω	20°C = 12488Ω	25°C = 10000Ω	30°C = 8059Ω	55°C = 2989Ω	100°C = 677Ω

## 15. Valores de configuración

PARÁMETRO	DESCRIPCIÓN	CONFIG. DE FÁBRICA CWL - F - 200 EX. (VHZ)	RANGO DE CONFIGURACIÓN	PASO
1	Pos. del caudal de aire 	50 m³/h	0 m³/h o 50 m³/h	
2	Caudal de aire modo 1 / 	100 m³/h	50 m³/h hasta 200 m³/h	5 m³/h
3	Caudal de aire modo 2 / 	125 m³/h	50 m³/h hasta 200 m³/h	5 m³/h
4	Caudal de aire modo 3 / 	150 m³/h	50 m³/h hasta 200 m³/h	5 m³/h
5	Tª Interior para bypass (freecooling)	24,0 °C	15,0 °C - 35,0 °C	0,5 °C
6	Histéresis del bypass	2,0 °C	0,0 °C - 5,0 °C	0,5 °C
7	Funcionamiento de válvula de bypass (freecooling)	0	0 (= funcionamiento automático) 1 (= de la compuerta de bypass (free-cooling)) 2 (= compuerta de bypass -freecooling abierta)	
8	CV + WTW	APAGAR	ENCENDIDO (= CV+WTW activados) APAGADO (= CV+WTW desactivados)	
9	Desequilibrio permitido (presurización positiva o negativa de la vivienda)	ENCENDIDO	ENCENDIDO (= Caudal de entrada y salida en equilibrio) APAGADO (= desequilibrio permitido)	
10	Desequilibrio fijo	0 m³/h	-50 m³/h hasta 50 m³/h	1 m³/h
11	Calentador	0	0 (= sin precalentador extra) 1 (= precalentador extra) 2 (= postcalentador)	
12	Temperatura del postcalentador	21,0 °C	15,0 °C hasta 30,0 °C	0,5 °C
13	Configuración de la entrada de señal externa nº 1, o analógica (0-12V) o digital (abierto/cerrado)	0	0 (= contacto cerrado) 1 (= entrada 0 - 10V) 2 (= contacto abierto) 3 (= interruptor de salida 1/ bypass abierto →12V; bypass cerrado → 0V) 4 (= interruptor de salida 1/ bypass abierto →0V; bypass cerrado →12V) 5 (= pulso del interruptor de entrada)	
14	Tensión mínima entrada analógica 1 (si entrada de señal externa 1 está configurada como analógica, ver parámetro 13)	0,0 V	0 Voltios - 10 Voltios	0,5 V
15	Tensión máxima entrada analógica 1 (si entrada de señal externa 1 está configurada como analógica, ver parámetro 13)	10,0 V	0 Voltios - 10 Voltios	0,5 V
16	Condiciones entrada de señal externa 1 (si está configurada como entrada digital, ver parámetro 13)	0	0 (= Apagado) 1 (= Encendido) 2 (= Encendido si se cumplen las condiciones de bypass (freecooling) abierto) 3 (= Control del bypass (freecooling)) 4 (= Sin función)	
17	Modo de funcionamiento del ventilador de aire de renovación con activación de la entrada de señal externa 1 ( si es digital, ver parámetro 13)	5	0 (= Ventilador de entrada apagado) 1 (= Caudal mínimo absoluto 50 m³/h) 2 (= Caudal modo 1) 3 (= Caudal modo 2) 4 (= Caudal modo 3) 5 (= Interruptor de modo) 6 (= Caudal máximo) 7 (= Sin control del ventilador de entrada)	
18	Modo de funcionamiento del ventilador de aire de extracción con activación de la entrada de señal externa 1 (si es digital, ver parámetro 13)	5	0 (= Ventilador de salida apagado) 1 (= Caudal mínimo absoluto 50 m³/h) 2 (= Caudal modo 1) 3 (= Caudal modo 2) 4 (= Caudal modo 3) 5 (= Conmutador de cuatro etapas / modo) 6 (= Caudal máximo) 7 (= Sin control del ventilador de salida)	



## 15. Valores de configuración

PARÁMETRO	DESCRIPCIÓN	CONFIGURACIÓN DE FÁBRICA CWL - F - 200 EXCELLENT (VHZ)	RANGO DE CONFIGURACIÓN	PASO
19	Configuración de la entrada de señal externa nº 2, o analógica (0-12V) o digital (abierto/cerrado)	1	0 (= contacto cerrado) 1 (= entrada 0 - 10V) 2 (= contacto abierto) 3 (= interruptor de salida 2/ bypass abierto →12V; bypass cerrado → 0V) 4 (= interruptor de salida 2/ bypass abierto →0V; bypass cerrado →12V)	
20	Tensión mínima entrada analógica 2 (si entrada de señal externa 2 está configurada como analógica, ver parámetro 19)	0,0 V	0,0 voltios - 10,0 voltios	0,5 V
21	Tensión máxima entrada analógica 2 (si entrada de señal externa 2 está configurada como analógica, ver parámetro 19)	10,0 V	0,0 voltios - 10,0 voltios	0,5 V
22	Condiciones entrada de señal externa 2 (si está configurada como entrada digital, ver parámetro 19)	0	0 (= Apagado) 1 (= Encendido) 2 (= Encendido si se cumplen las condiciones de bypass (freecooling) abierto) 3 (= Control del bypass (freecooling)) 4 (= Sin función)	
23	Modo de funcionamiento del ventilador de aire de renovación con activación de la señal en la entrada externa 2 (cuando configurada como digital, ver parámetro 19)	5	0 (= Ventilador de entrada apagado) 1 (= Caudal mínimo absoluto 50 m <sup>3</sup> /h) 2 (= Caudal modo 1) 3 (= Caudal modo 2) 4 (= Caudal modo 3) 5 (= Conmutador de cuatro etapas / modo) 6 (= Caudal máximo) 7 (= Sin control del ventilador de entrada)	
24	Modo de funcionamiento del ventilador de aire de extracción con activación de la señal en la entrada externa 2 (cuando configurada como digital, ver parámetro 19)	5	0 (= Ventilador de salida apagado) 1 (= Caudal mínimo absoluto 50 m <sup>3</sup> /h) 2 (= Caudal modo 1) 3 (= Caudal modo 2) 4 (= Caudal modo 3) 5 (= Conmutador de cuatro etapas / modo) 6 (= Caudal máximo) 7 (= Sin control del ventilador de salida)	
25	Compuerta para aspiración de pozo canadiense o similar	APAGAR	APAGADO (= Compuerta cerrada) ENCENDIDO (= Compuerta abierta)	
26	Temperatura exterior mínima (Por debajo de esta temperatura se abre la compuerta y se aspira del pozo canadiense.)	5,0 °C	0,0 °C - 10,0 °C	0,5 °C
27	Temperatura exterior máxima (Por encima de esta temperatura se abre la compuerta y se aspira del pozo canadiense.)	25,0 °C	15,0 °C - 40,0 °C	0,5 °C
28	Sensor de HR	APAGAR	APAGADO (= Sensor de HR desactivado) ENCENDIDO (= Sensor de HR activado)	
29	Sensibilidad Sensor de HR	0	+2 más sensible +1 ↑ 0 configuración básica sensor HR -1 ↓ -2 menos sensible	

## 15. Valores de configuración

PARÁ-METRO	DESCRIPCIÓN	CONFIGURACIÓN DE FÁBRICA CWL - F - 200 EXCELLENT (VHZ)	RANGO DE CONFIGURACIÓN	PASO
35	Encender y apagar el sensor CO <sub>2</sub> eBus	APAGAR	ENCENDER APAGAR	-
36	Mín. Sensor CO <sub>2</sub> 1 del PPM eBus	400	400-2000	25
37	Máx. Sensor CO <sub>2</sub> 1 del PPM eBus	1200		
38	Mín. Sensor CO <sub>2</sub> 2 del PPM eBus	400		
39	Máx. Sensor CO <sub>2</sub> 2 del PPM eBus	1200		
40	Mín. Sensor CO <sub>2</sub> 3 del PPM eBus	400		
41	Máx. Sensor CO <sub>2</sub> 3 del PPM eBus	1200		
42	Mín. Sensor CO <sub>2</sub> 4 del PPM eBus	400		
43	Máx. Sensor CO <sub>2</sub> 4 del PPM eBus	1200		
44	Débito del offset	100%	90% - 110%	%
45	Valor estándar del interruptor de posición	1	0 - 1	-

PARÁ-METRO	DESCRIPCIÓN	CONFIGURACIÓN DE FÁBRICA	RANGO CONFIGURADO	PASO
46	CWL Connect	1	1 CWL Connect función (externo, CWL Connect no hay ningún sensor RHT) 3 CWL Connect (intern )	

# 15. Ficha del producto conformidad

Ficha del producto conformidad (UE) No 1254/2014 (ANEXO IV)					
Proveedor:		Wolf GmbH			
Modelo:		CWL-F-200 Excellent			
Zona Climática:	Tipo de control	consumo de energía específico en kWh/m²/a	Clasificación Energética (CEE)	consumo de electricidad anual (AEC) en kWh	ahorro anual en calefacción (AHS) en kWh
Medio	Horario	-36,06	A	339	4386
	1 sensor (RH/CO <sub>2</sub> /VOC)	-38,07	A	280	4440
	2 o más sensores (RH/CO <sub>2</sub> /VOC)	-41,59	A	183	4548
Frío	Horario	-72,63	A+	876	8580
	1 sensor (RH/CO <sub>2</sub> /VOC)	-75,14	A+	817	8686
	2 o más sensores (RH/CO <sub>2</sub> /VOC)	-79,72	A+	720	8898
Cálido	Horario	-12,48	E	294	1983
	1 sensor (RH/CO <sub>2</sub> /VOC)	-14,19	E	235	2008
	2 o más sensores (RH/CO <sub>2</sub> /VOC)	-17,13	E	138	2057
Tipo unidad ventilación:		Unidad de caudal equilibrado con recuperador de calor			
Ventilador:		EC-fan velocidad variable			
Tipo recuperador calor:		Recuperable			
Eficiencia térmica del recuperador de calor:		83%			
Caudal máximo:		200 m³/h			
Potencia eléctrica máxima:		114 W			
Nivel de potencia acústica Lwa:		49 dB(A)			
Caudal de referencia:		140 m³/h			
Presión de referencia :		50 Pa			
Consumo eléctrico al caudal de referencia (SEL):		0,26 Wh/m³			
Factor de control:		1,00 en combinación con interruptor manual			
		0,95 en combinación con programador horarior			
		0,85 en combinación con 1 sensor			
		0,65 en combinación con 2 o más sensores			
Pérdidas*:	internas	0,8%			
	externas	3,0%			
Posición del avisador visual del filtro:		En la pantalla de la unidad de ventilación / Interruptor manual / controlador horario. <b>Atención!</b> Para una eficiencia energética máxima y un uso adecuado, inspeccionar regularmente el filtro, con limpieza o sustitución en caso de ser necesario.			
dirección de internet para consultar las instrucciones de montaje:		<a href="http://www.wolf-heiztechnik.de/downloads/download-center/montage-und-bedienungsanleitungen/">http://www.wolf-heiztechnik.de/downloads/download-center/montage-und-bedienungsanleitungen/</a>			
Bypass:		sí; 100% Bypass			

\* Measured according to EN13141-7 guideline (TZWL test report M.84.03.215.AD June 2016)

Clasificación a partir del 1 de enero de 2016	
Clasificación Energética (CEE) ("un clima templado")	CEE en kWh/m²/a
A+ (la más eficiente)	CEE < -42
A	-42 ≤ CEE < -34
B	-34 ≤ CEE < -26
C	-26 ≤ SEC < -23
D	-23 ≤ CEE < -20
E (la menos eficiente)	-20 ≤ CEE < -10



# Declaración de conformidad

---

## Declaración de conformidad (según ISO/IEC 17050-1)

Nr.: **30 66 251**  
Fabricante: **Wolf GmbH**  
Dirección : **Industriestr. 1  
D-84048 Mainburg**  
Producto: **Equipo de ventilación para vivienda  
con retorno térmico  
CWL- F - 200 Excellent**

El producto descrito más arriba cumple con las siguientes normas

**DIN EN 12100 Teil 1 en 2; 04/2004**  
**DIN EN ISO 13857; 06/2008**  
**DIN EN 349; 09/2008**  
**EN 60335 Parte 1; 02/2007**  
**EN 60730; 06/2009**  
**EN 61000-6-2; 02/2007**  
**EN 61000-6-3; 03/2006**  
**EN 61000-3-2; 03/2010**  
**EN 61000-3-3; 06/2009**

El producto cuenta con la etiqueta CE:

- ◆ **2014/35/EU** (directiva sobre baja tensión)
- ◆ **2014/30/EU** (directiva EMC)
- ◆ **2011/65/UE** (Directiva sobre sustancias)
- ◆ **2009/125/EG (1253/1254 EU)** (Directiva sobre los requisitos de diseño))

El producto cuenta con la etiqueta CE:



Mainburg, 01.04.16

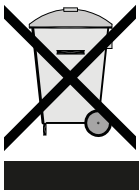
Gerdewan Jacobs  
Director técnico

Jörn Friedrichs  
Control de producto

# Reciclaje

---

---



¡No lo deseche bajo ninguna circunstancia con la basura doméstica!

- 
- De acuerdo con la Ley de eliminación de desechos, los siguientes componentes deben eliminarse y reciclarse de manera respetuosa con el medio ambiente a través de puntos de recolección adecuados:
    - Dispositivo antiguo
    - Usar partes
    - Componentes defectuosos
    - Chatarra eléctrica o electrónica
    - Líquidos y aceites peligrosos para el medio ambienteRespetuoso con el medio ambiente significa separado según grupos de materiales para lograr la máxima reutilización posible de los materiales base con el menor impacto ambiental posible.
  - Elimine los embalajes de cartón, plásticos reciclables y materiales de relleno de plástico de forma respetuosa con el medio ambiente mediante sistemas de reciclaje adecuados o centros de reciclaje.
  - Respete las normativas locales o específicas de cada país.
-





WOLF GmbH / Postfach 1380 / D-84048 Mainburg  
Tel. +49.0.87 51 74- 0 / Fax +49.0.87 51 74- 16 00 / [www.WOLF.eu](http://www.WOLF.eu)

614915/B