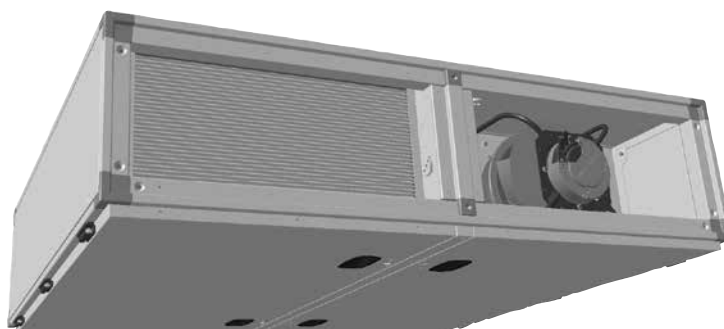



Schéma zapojenia vetracej jednotky

CFL-10 bez regulácie



0	1	2	3	4	5	6	7	8	9
F26_001_Wolf_Standard									
		WOLF GmbH Industriestraße 1 D-84048 Mainburg Tel. +49 (0)8751 74-0		<h1>Elektrická dokumentácia</h1>					
jednotka		CFL10 bez regulácie							
kód výkresu		62-34-010-007							
Vytvoreno na		11.04.2014							
Editoval		06.04.2017 z (skratka) Kür							
počet stránok		9							

titulný / krycí list	62-34-010-007		=
titulný / krycí list	EPLAN P8		+
titulný / krycí list	2.6.3		
titulný / krycí list	Art.Nr. 3065204_SK		1
titulný / krycí list	ODD: TR		od
titulný / krycí list	WOLF		9 listy

farby kabeláže:

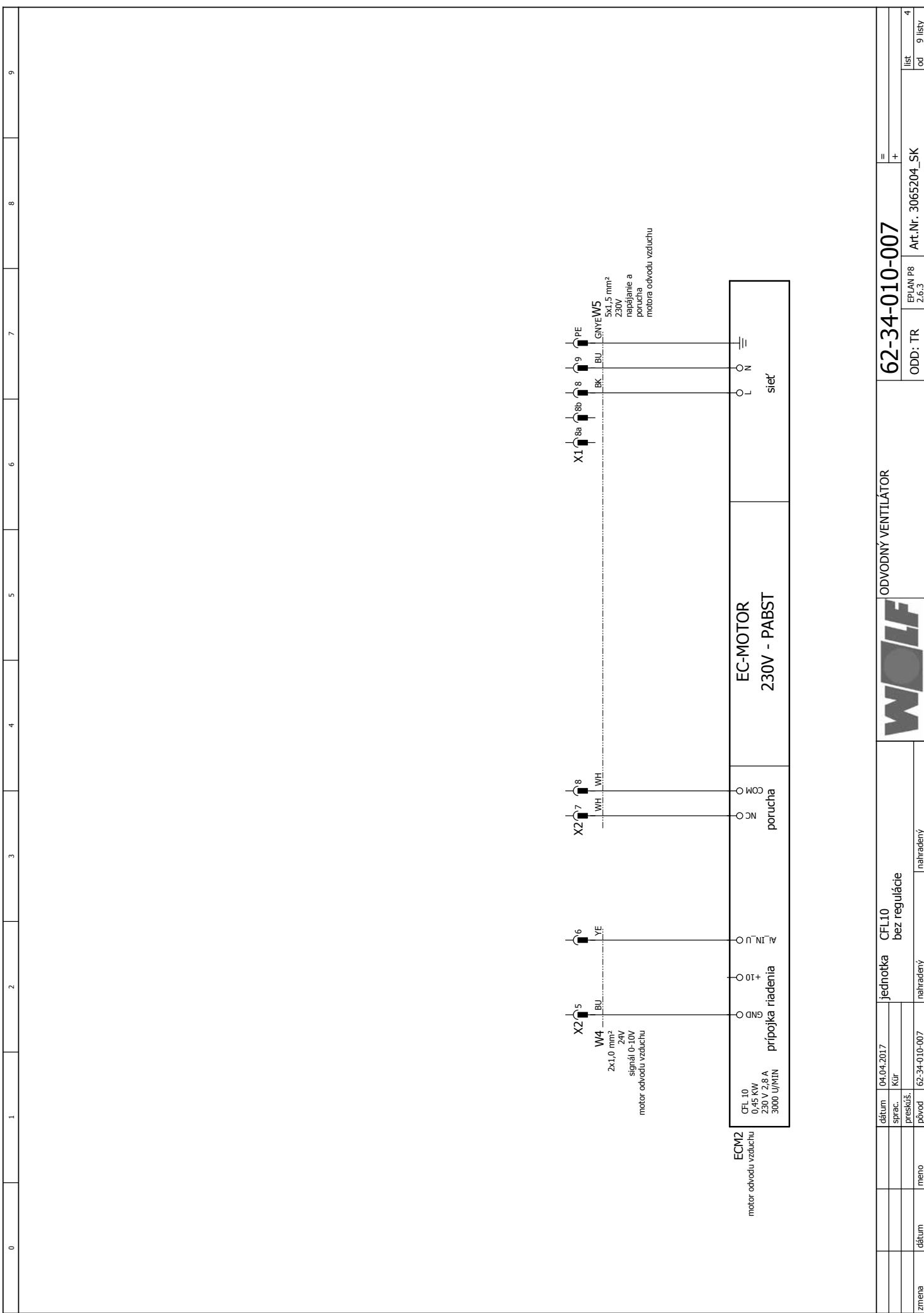
- hlavný prúdový okruh : čierny
- nulový vodič : biedomodrý
- ochranný vodič : žltozelený
- riadiaci okruh striedavého prúdu : červený/červenobiely
- riadiaci okruh jednosmerného prúdu : tmavomodrý/tmavomodrý/biely
- beznapäťový kontakt (cudzie napätie) : oranžový


POZOR!


Pred uvedením rozvádzača do prevádzky treba dodržať nasledovné:

1. Všetky prípojky vyhotovte podľa miestnych predpisov dodávateľa energie
2. U všetkých skrutiiek spojov a kontaktov ako aj neobsadených kontaktov sa musí skontrolovať riadne dotiahnutie (hrozí uvoľnenie pri transporte).
3. Použitie ističe motorov EC ventilátorov a el. registrov sú využívané ako ističe vedenia, nemusia byť nastavené na menovitý prúd.
4. Sieťové napätie porovnať s pripájacím napätím rozvádzača.
5. Dĺžky vodičov snímačov/servomotorov, 24V-riadiacich vedení max. 50m
Neukladať spolu s 230/400V vedeniami alebo použiť tienené káble
6. Uvedené prierezy vedení sú minimálne prierezy medených vodičov bez zohľadnenia dĺžky káblov a stavebných daností. Typy káblov zvolte podľa spôsobu uloženia.
7. Na zabezpečenie protimrazovej ochrany zariadenia sa hlavný vypínač Q1 nesmie vypnúť.
8. Prúdové chrániče RCD Sú dovolené výlučne ako všeprúdové chrániče typu B s 300 mA.

zmena	dátum	meno	62-34-010-007	nahradený	jednotka	CFL10 bez regulácie	nahradený	POKyny NA UVEDENIE DO PREVÁDZKY	62-34-010-007	Art.Nr. 3065204_SK	list od	2 9 listy
	dátum sprac.		05.04.2017						ODD: TR	EP/JAN P8 2.6.3	=	
	presúš.		Kur								+	
	povod											



0	1	2	3	4	5	6	7	8	9
									
ODVODNÝ VENTILÁTOR									
62-34-010-007									
= +									
ODD: TR EP/JAN P8 2.6.3									
Art.Nr. 3065204_SK									
list 4									
od 9 listy									

0	1	2	3	4	5	6	7	8	9
									
ELEKTRICKÝ REGISTER 230 V SERVO MOTOR(Y) OTV.-ZATV.									
62-34-010-007									
ODD: TR EPLAN P8 2.6.3									
Art.Nr. 3065204_SK									
= +									
5 list od 9 listy									



W6
3x1,5 mm²
230V
dohrev

W7
3x1,5 mm²
230V
predhrev

E1
1,0kW
max.4,5A
230V
dohrev

E2
1,0kW
max.4,5A
230V
predhrev

elektrický register
dohrev
príslušenstvo

elektrický register
predhrev
príslušenstvo

zmena	dátum	meno	pôvod	62-34-010-007	nahradený	CFL10 bez regulácie	jednotka	04.04.2017	dátum	04.04.2017
			preskúš.				Kür			
			sprac.							
			dátum							

0	1	2	3	4	5	6	7	8	9																																			
SVORKY																																												
62-34-010-007																																												
= +																																												
ODD: TR																																												
Art.Nr. 3065204_SK																																												
EP/JAN P8 2.6.3																																												
list od																																												
6 9 listy																																												
<table border="1"> <tr> <td>datum</td> <td>04.04.2017</td> <td>jednotka</td> <td>CFL10</td> <td>nahradeny</td> </tr> <tr> <td>sprac.</td> <td>Kur</td> <td>bez regulácie</td> <td></td> <td></td> </tr> <tr> <td>presuš.</td> <td></td> <td></td> <td></td> <td></td> </tr> <tr> <td>povod</td> <td>62-34-010-007</td> <td></td> <td></td> <td></td> </tr> <tr> <td>meno</td> <td></td> <td></td> <td></td> <td></td> </tr> <tr> <td>datum</td> <td></td> <td></td> <td></td> <td></td> </tr> <tr> <td>zmena</td> <td></td> <td></td> <td></td> <td></td> </tr> </table>										datum	04.04.2017	jednotka	CFL10	nahradeny	sprac.	Kur	bez regulácie			presuš.					povod	62-34-010-007				meno					datum					zmena				
datum	04.04.2017	jednotka	CFL10	nahradeny																																								
sprac.	Kur	bez regulácie																																										
presuš.																																												
povod	62-34-010-007																																											
meno																																												
datum																																												
zmena																																												

WOLF GMBH

POSTFACH 1380 / D-84048 MAINBURG / TEL. +49.0. 87 51 74- 0 / FAX +49.0.87 51 74- 16 00

www.WOLF.eu

3065204_201706

Zmeny vyhradené