



## **Montážny návod**

Ohrev odtoku vane na kondenzát

pre vonkajší modul BWL-1S(B)-05/07/10/14/16

**Bezpečnostné upozornenia**

V tomto montážnom návode sa používajú nasledujúce symboly a značky, ktorých cieľom je ochrana osôb a technická bezpečnosť prevádzky.



Časť „Bezpečnostné upozornenie“ označuje pokyny, ktoré sa musia dodržiavať, aby sa predišlo ohrozeniu alebo poraneniu osôb a poškodeniu zariadenia.



Elektrické napätie na elektrických častiach!



**Nedodržanie takto označených upozornení spôsobí vážne poškodenie kondenzačného kotla.**

**Montáž a uvedenie do prevádzky môže vykonať iba kvalifikovaný a zaškolený odborník s príslušným oprávnením.  
Montážny návod nie je potrebné uchovávať.**

Zariadenie môže inštalovať, uviesť do prevádzky, vykonávať údržbu a kontrolu a opätovne uviesť do prevádzky iba autorizovaný odborník (zazmluvnená montážna firma).

Pri prácach na jednotke treba zariadenie odpojiť od siete samostatnou poistkou na prevádzkovom alebo núdzovom vypínači vykurovania a zaistiť ho proti opätovnému zapnutiu.

Poruchy a škody, ktoré predstavujú alebo môžu predstavovať riziko pre bezpečnosť, musí okamžite odborne odstrániť servisný technik. Chybné diely sa môžu nahradiť len za originálne náhradné súčiastky WOLF.



Neodborne vykonaná elektroinštalácia môže spôsobiť úrazy elektrickým prúdom a poškodiť zariadenie.

Pri použití ohrevu odtoku vane na kondenzát treba zabezpečiť vonkajšiu jednotku prúdovým chráničom (RCD) typu B. Zariadenia na prúdovú ochranu (RCD) typu A nie sú vhodné.

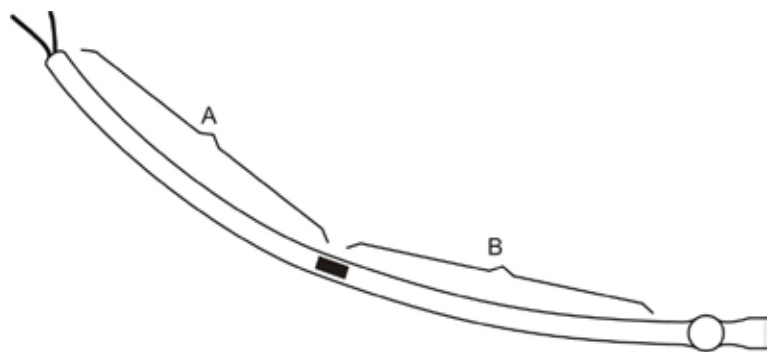
Zabezpečenie ističmi vedenia (automatmi) nie je dostačujúce.

Po inštalácii je potrebné obnoviť ochranu proti nebezpečnému dotyku.

Pozor

- Ohrievaciemu káblu vane na kondenzát nesmie pri odovzdávaní tepla nič prekážať.
- Ohrievateľná oblasť sa smie pokladať iba v kovovej oblasti. Nedotýkajte sa plastových častí zariadenia.
- Pri uložení ohrievacieho kábla dbajte na to, aby otvory na odvod kondenzátu zostali voľné.
- Zabudovaný termostat zabezpečuje úplne samostatnú prevádzku. Nesmie prísť do styku s kondenzátom.
- Ohrievací kábel sa nesmie skracovať ani poškodzovať.
- Nesmie by vedený po ostrých hranách.
- Polomer ohybu musí byť minimálne 20 mm.
- Vedenie musí byť umiestnené ďalej od ventilátora.
- Vaňu na kondenzát čistite iba čistiacimi prostriedkami nepoškodzujúcimi silikón.

#### Inštalácia elektrického ohrevu odvodu kondenzátu

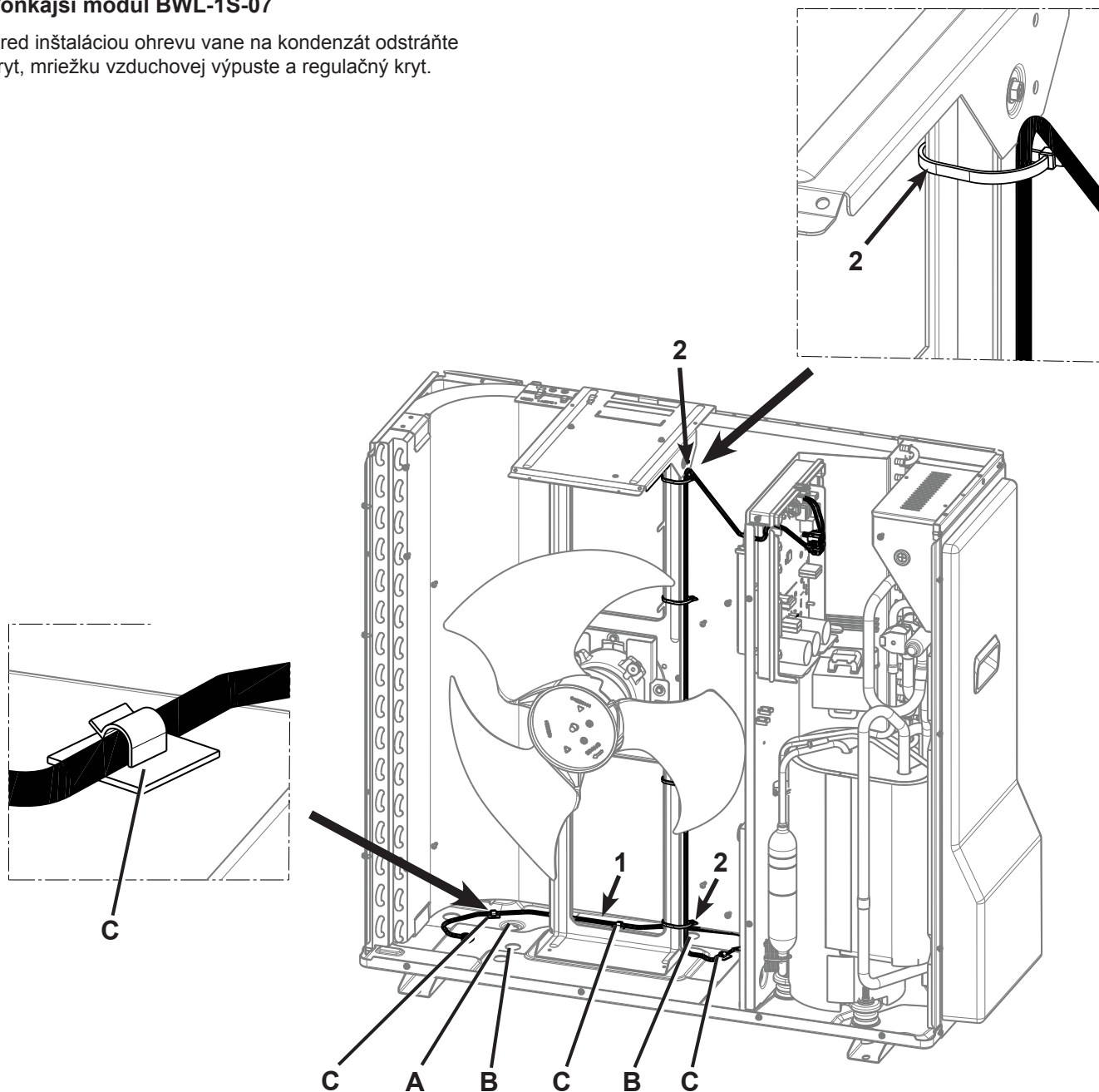


A = neohrievaná časť, koniec označený 1x ■

B = ohrievaná časť

### Vonkajší modul BWL-1S-07

Pred inštaláciou ohrevu vane na kondenzát odstráňte kryt, mriežku vzduchovej výpuste a regulačný kryt.



- A** otvor na odvod kondenzátu  
(**Pozor:** otvor vo vane na kondenzát nesmie byť zatvorený)
- B** preplavovací otvor  
(**Pozor:** preplavovací otvor B nesmie byť uzavretý)
- C** Upevnenie káblov lepením

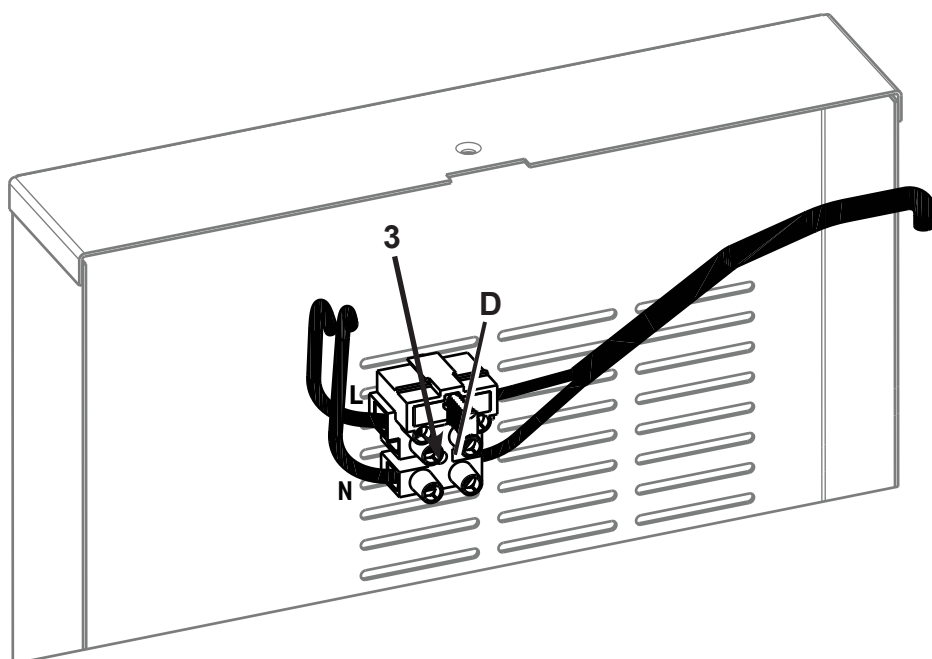
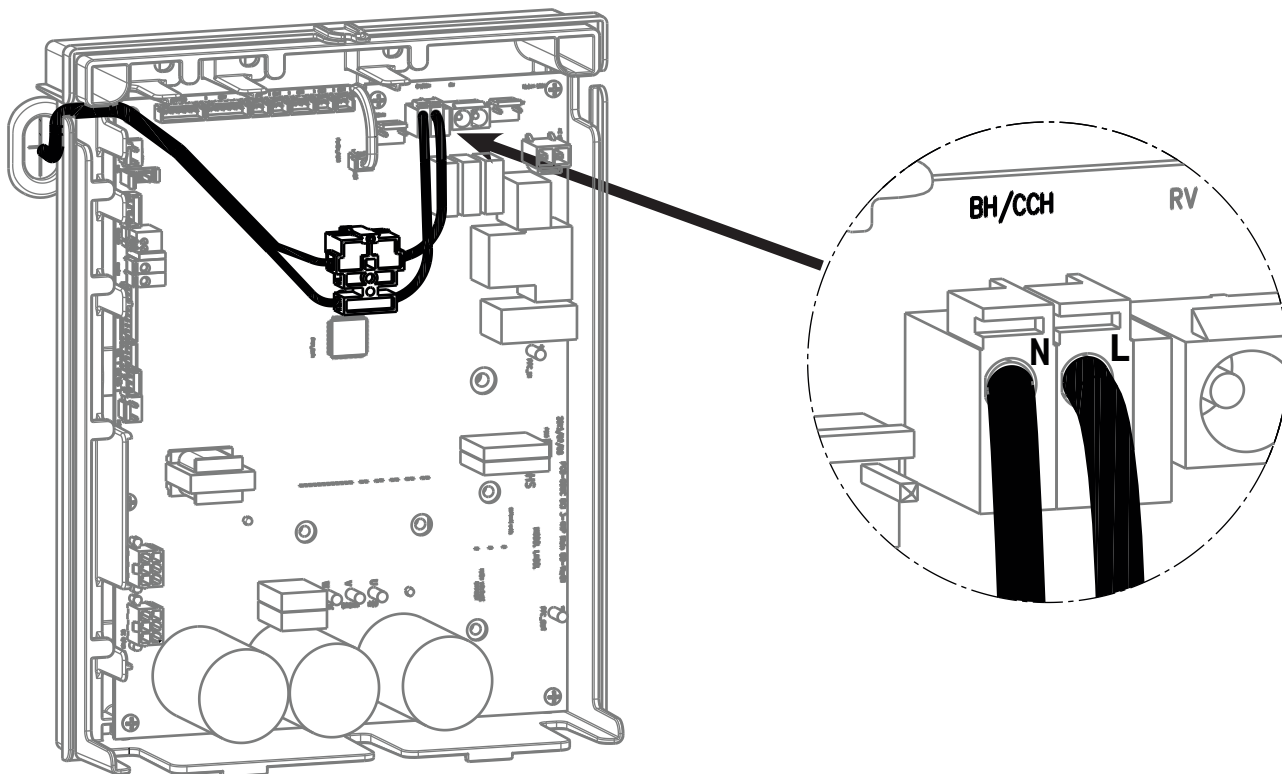
#### Upozornenie k bodu 1

Na fixovanie ohrevu výtoku použite káblový viazač.

#### Upozornenie k bodu 2

Ohrievaná časť ohrievacieho kábla musí byť položená čo najbližšie k otvorom A a B na dne vane na kondenzát. Pritom ohrev výtoku zaistíte na podlahe 3-krát pomocou upevnení káblov lepením.

### Vonkajší modul BWL-1S-07



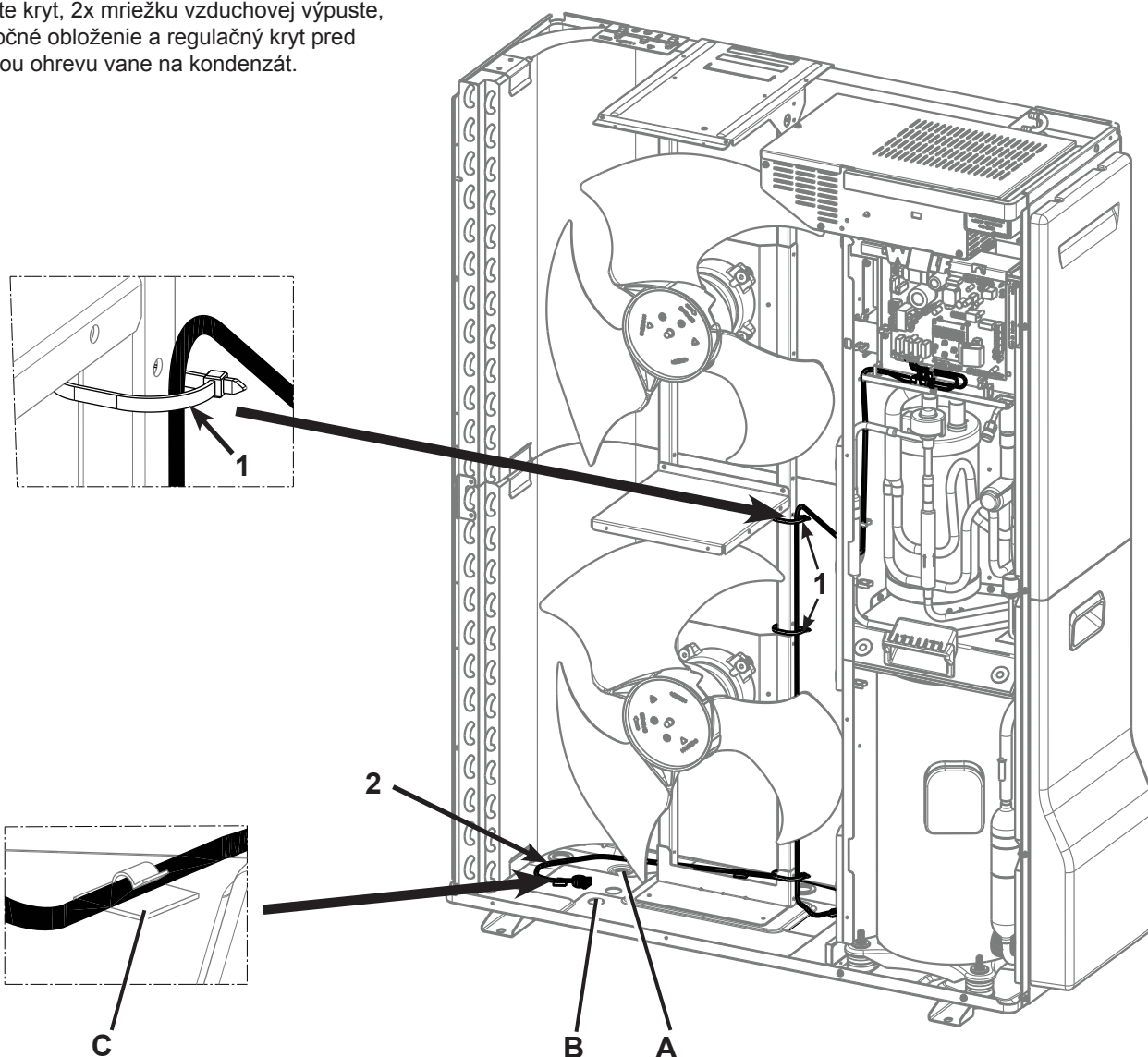
D poistka T 315mA/250 V

#### Upozornenie k bodu 3

Na upevnenie upínacej lišty/poistky A na regulačnom kryte použite súčasne dodanú skrutku.

### Vonkajší modul BWL-1S-10/14

Odstráňte kryt, 2x mriežku vzduchovej výpuste, pravé bočné obloženie a regulačný kryt pred inštaláciou ohrevu vane na kondenzát.



- A** otvor na odvod kondenzátu  
(**Pozor:** otvor vo vane na kondenzát nesmie byť zatvorený)
- B** preplavovací otvor  
(**Pozor:** preplavovací otvor B nesmie byť uzavretý)
- C** Upevnenie káblov lepením

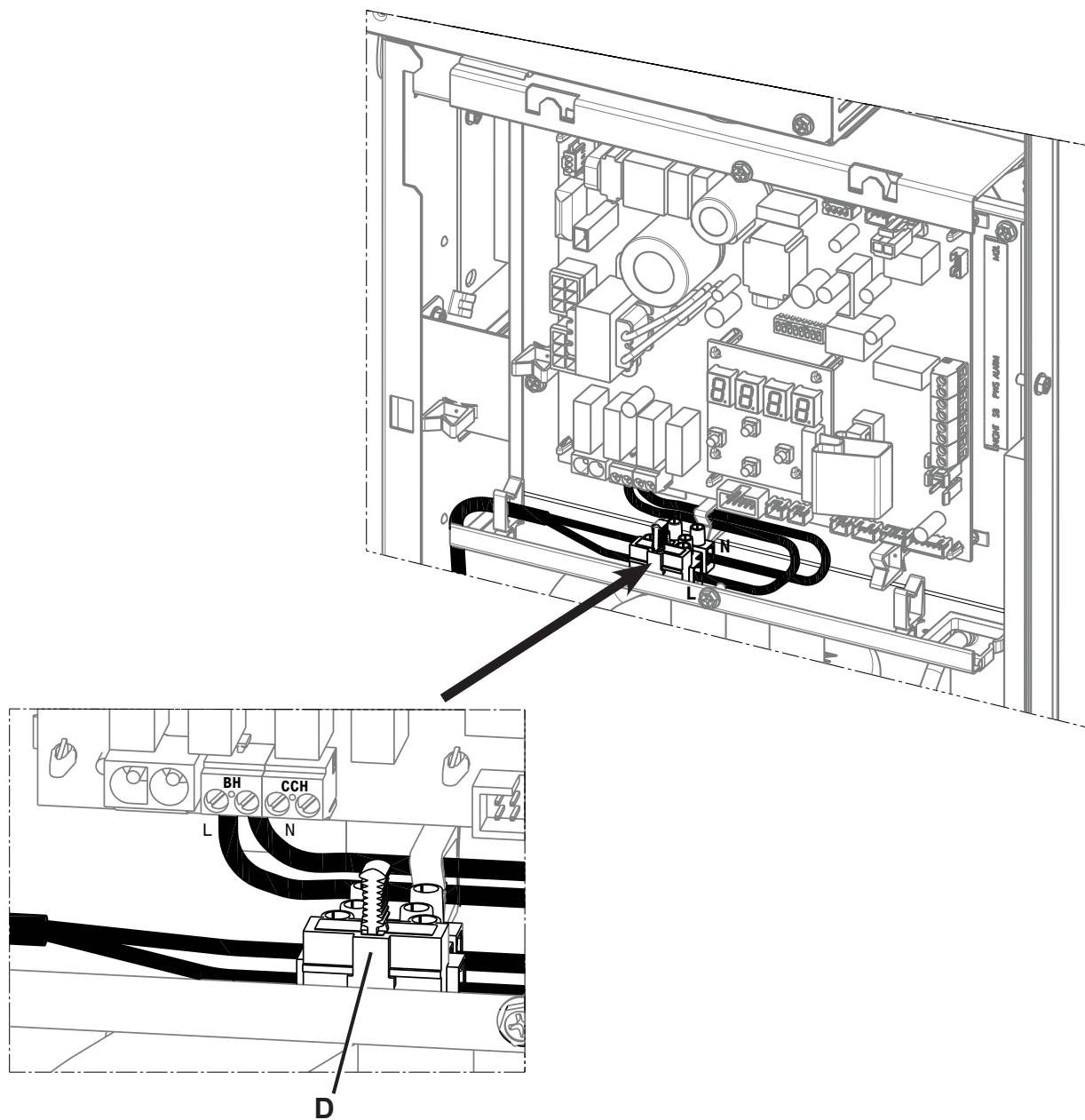
#### Upozornenie k bodu 1

Na fixovanie ohrevu výtoku použite káblový viazač.

#### Upozornenie k bodu 2

Ohrievaná časť ohrievacieho kábla musí byť položená čo najbližšie k otvorom A a B na dne vane na kondenzát. Prítom ohrev výtoku zaistíte na podlahe 3-krát pomocou upevnení káblov lepením.

## Vonkajší modul BWL-1S-10/14



**D** poistka T 315mA/250 V

Pred uvedením do prevádzky bezpečne namontujte všetky diely obloženia a mriežky vzduchovej výpuste.

Po ukončení montáže zapnite sieťové napätie a tepelné čerpadlo uveďte do prevádzky podľa montážneho návodu.

Prídavný elektrický ohrev sa automaticky zapne pri vonkajšej teplote pod +2°C.

Preto sa môže kontrola funkcie uskutočniť iba pri teplotách nižších ako +2 °C.