



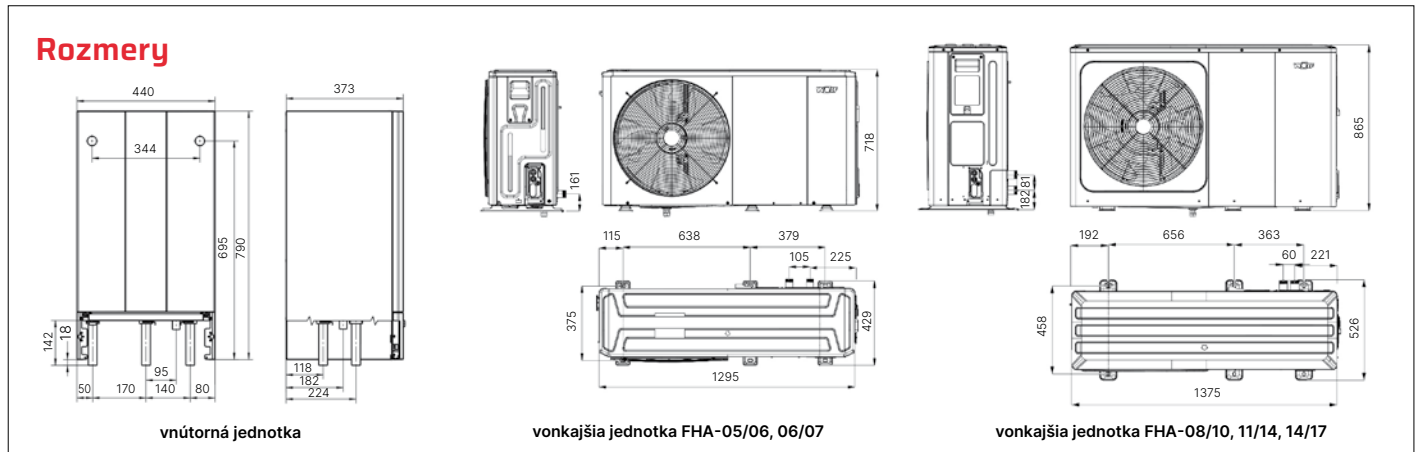
ZÍSKAJTE
ŠTÁTNU
DOTÁCIU

Tepelné čerpadlo FHA Monoblok

Jednoducho univerzálne

Tepelné čerpadlo FHA Monoblok

- > Široký rozsah výkonov od 5 do 14 kW (až 70 kW v kaskáde)
- > Univerzálne prevedenie pre novostavby aj rekonštrukcie
- > Nízke prevádzkové náklady vďaka vysokému COP
- > Modulačná prevádzka vykurovania, chladenia a prípravy teplej vody
- > Moderné chladivo R32 šetrné k životnému prostrediu - GWP 675
- > Vhodné pri bivalentných a hybridných riešeniach s plynovým kotlom
- > Výnimočne tichý chod
- > Jednoduchá inštalácia a veľmi bezpečná dlhodobá prevádzka
- > **Jednotný systém regulácie pre všetky zariadenia WOLF. Postačí jediný modul BM-2 s možnosťou ovládania na diaľku**



Typ		FHA-05/06 (230V)	FHA-06/07 (230V)	FHA-08/10 (230V)	FHA-11/14 (400V)	FHA-14/17 (400V)
Menovitý výkon A7/W35 podľa EN14511 / COP	kW / -	2,9 / 4,7	3,8 / 5,2	3,6 / 4,9	6,8 / 5,0	6,8 / 5,2
Menovitý výkon A2/W35 podľa EN14511 / COP	kW / -	2,9 / 3,5	3,0 / 3,5	4,9 / 4,3	8,1 / 3,4	6,8 / 3,5
Maximálny výkon A-7/W35 podľa EN 14511 / COP	kW / -	5,0 / 3,1	5,5 / 2,8	7,6 / 2,9	10,1 / 2,6	11,8 / 2,6
Max. chladiaci výkon A35/W18 ERR podľa EN 14511 / COP	kW / -	6,9 / 4,3	6,8 / 4,3	9,7 / 4,4	14,6 / 3,5	14,5 / 3,5
Max. výstupná teplota od 2 do 19 °C / Max. výstupná teplota od 2 do -15 °C	°C / °C	65 / 60	65 / 60	65 / 60	65 / 60	65 / 60
Integrovaný elektrický ohrev	kW	6	6	6	6	6
Výpočtová hladina hluku nočný režim/denný režim v 5 m	dB(A)	32,4 / 40,8	32,4 / 43,8	34,1 / 44,5	35,8 / 46,5	36,3 / 50,6
Náplň chladiva / CO ₂ ekv.	kg / t	1,4 / 0,95	1,4 / 0,95	1,4 / 0,95	1,75 / 1,18	1,75 / 1,18
Teplota prevádzkovej hranice pri vykurovaní/chladení/ príprave teplej vody	°C	-25 až +43 / +10 až +43 / -25 až +43	-25 až +43 / +10 až +43 / -25 až +43	-25 až +43 / +10 až +43 / -25 až +43	-25 až +43 / +10 až +43 / -25 až +43	-25 až +43 / +10 až +43 / -25 až +43
Trieda energetickej účinnosti pri nízkoteplotnom vykurovaní	-	A+++	A++	A+++	A++	A++
Trieda energetickej účinnosti pri strednoteplotnom vykurovaní	-	A++	A++	A++	A+	A++
Rozmery vonkajšej jednotky (Š x V x H)	mm	1 295 × 718 x 429	1 295 × 718 x 429	1 385 × 865 x 526	1 385 × 865 x 526	1 385 × 865 x 526
Rozmery vnútornej jednotky (Š x V x H)	mm	440 × 790 x 373	440 × 790 x 373	440 × 790 x 373	440 × 790 x 373	440 × 790 x 373
Hmotnosť vonkajšej/vnútornej jednotky	kg	79 / 25	79 / 25	98 / 25	137 / 26	137 / 26

