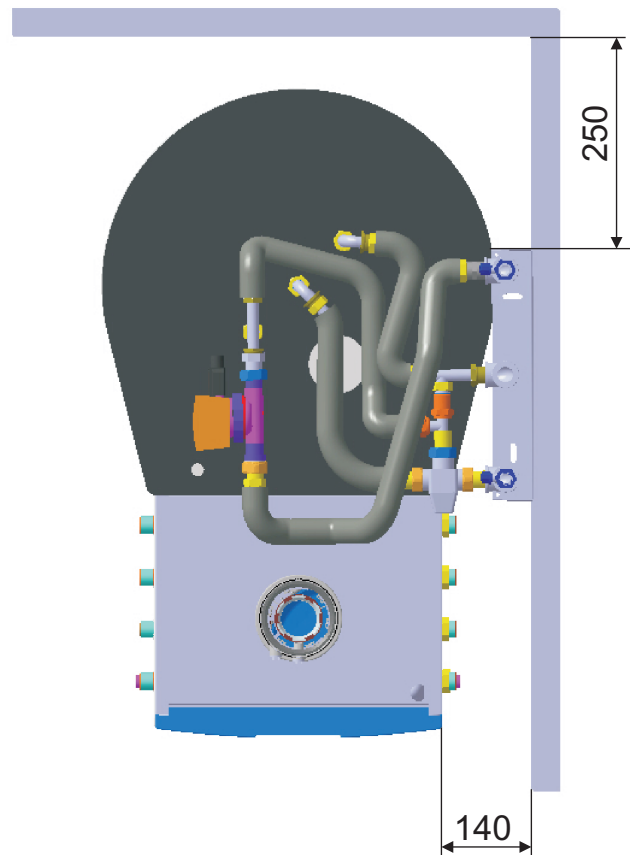
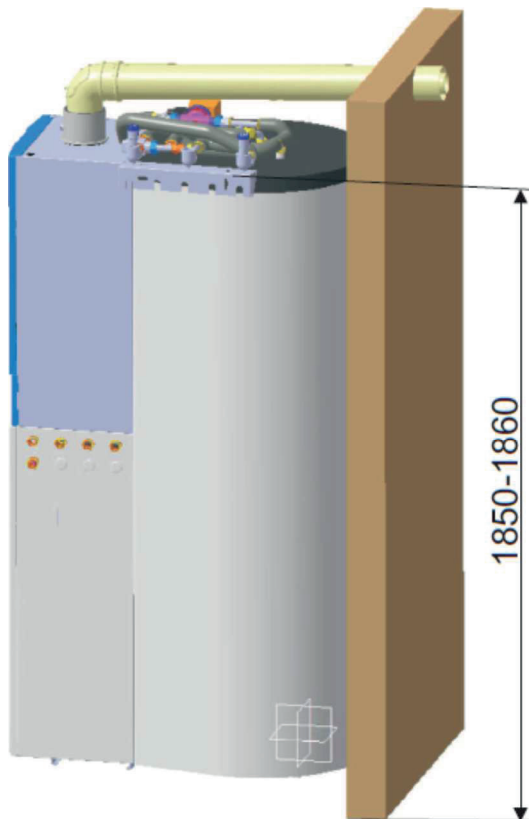




DE	<p>Betriebsanleitung ANSCHLUSS WARM-/KALTWASSER MIT THERMISCHEM WASSERMISCHER MIT/OHNE ZIRKULATION CSZ-2 Deutsch Änderungen vorbehalten!</p>	2
FR	<p>Notice de montage du KIT DE RACCORDEMENT EAU CHAUDE/FROIDE AVEC MÉLANGEUR THERMIQUE CSZ-2 AVEC OU SANS CIRCULATION Français Sous réserve de modifications techniques !</p>	9
IT	<p>Istruzioni di INSTALLAZIONE SET DI ATTACCO ACQUA CALDA/FREDDA CON MISCELATORE D'ACQUA TERMICO CSZ-2 CON O SENZA RICIRCOLO Italiano Con riserva di modifiche!</p>	16
NL	<p>Montagehandleiding AANSLUITSET WARM / KOUD WATER MET THERMISCHE WATERMENER CSZ-2 MET OF ZONDER CIRCULATIE Nederlands Wijzigingen voorbehouden!</p>	23
DK	<p>Monteringsvejledning TILSLUTNINGSSÆT VARMT/KOLDT VAND MED TERMISK VANDBLANDER CSZ-2 MED ELLER UDEN CIRKULATION Dansk Forbehold for ændringer!</p>	30
PL	<p>Instrukcja montażu ZESTAW PODŁĄCZENIOWY CIEPŁEJ / ZIMNEJ WODY Z TERMICZNYM MIESZACZEM WODY CSZ-2 Z CYRKULACJĄ LUB BEZ CYRKULACJI Polski Zmiany zastrzeżone!</p>	37
SK	<p>Návod na montáž PRIPÁJACEJ SÚPRAVY TEPLEJ/STUDENEJ VODY S TERMOZMIEŠAVAČOM VODY CSZ-2 S CIRKULÁCIU ALEBO BEZ NEJ Slovenský Zmeny vyhradené!</p>	44
CZ	<p>Návod k montáži PŘIPOJOVACÍ SADY PRO TEPLOU / STUDENOU VODU S TEPELNÝM SMĚŠOVAČEM VODY CSZ-2 S CIRKULACÍ NEBO BEZ CIRKULACE Český Změny vyhrazeny!</p>	51
GR	<p>Οδηγίες ΣΥΝΑΡΜΟΛΟΓΗΣΗΣ ΣΕΤ ΣΥΝΔΕΣΗΣ ΖΕΣΤΟΥ/ΚΡΥΟΥ ΝΕΡΟΥ ΜΕ ΘΕΡΜΙΚΟ ΑΝΑΜΙΚΤΗ ΝΕΡΟΥ CSZ-2 ΜΕ Η ΧΩΡΙΣ ΚΥΚΛΟΦΟΡΙΑ ελληνικά Υπόκειται σε τροποποιήσεις!</p>	58
GB	<p>Installation instructions DHW/COLD WATER CONNECTION SET WITH THERMOSTATIC WATER MIXER CSZ-2 WITH OR WITHOUT CIRCULATION PUMP English Subject to change!</p>	65

Montagemaße:

Beispiel mit Zirkulation



Anschlüsse:

* Flachdichtende Gewinde „G“

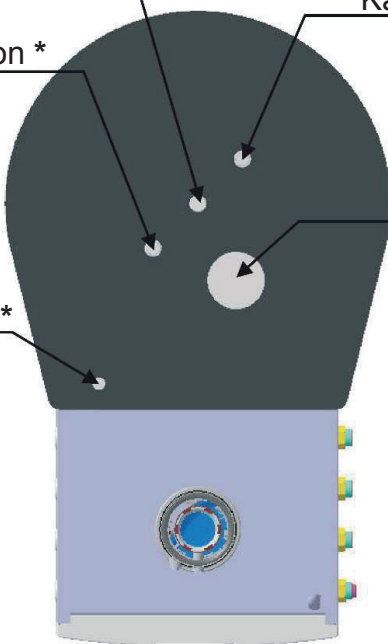
Warmwasser *

Kaltwasser *

Zirkulation *

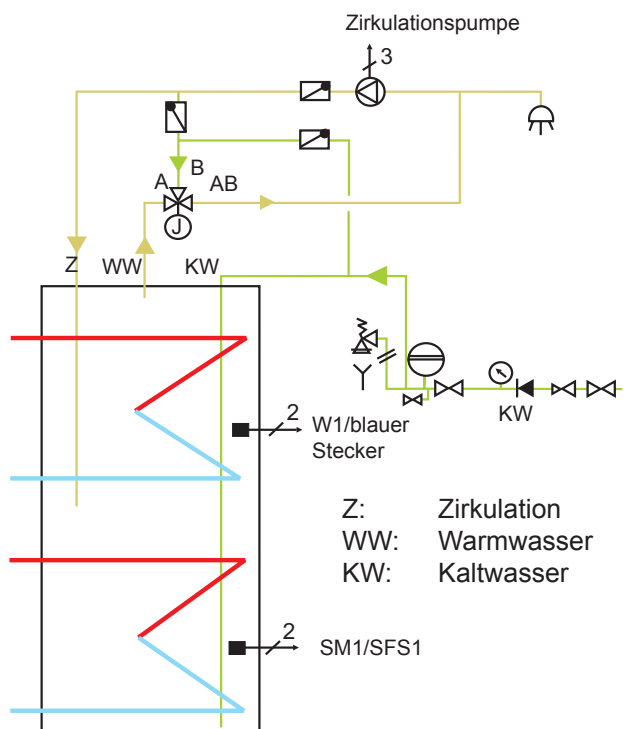
Anode

Entlüftung *

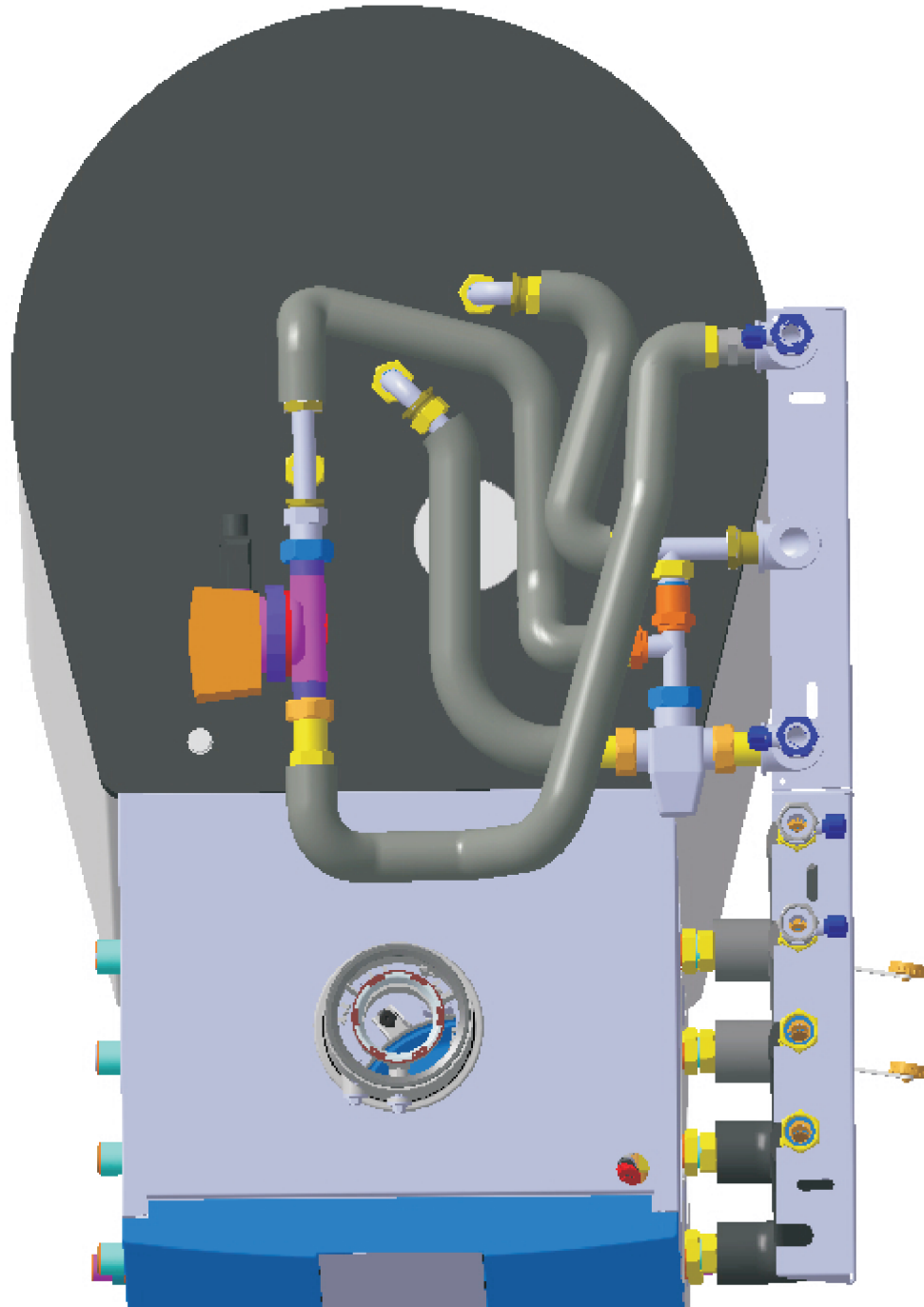


Anschlussschema:

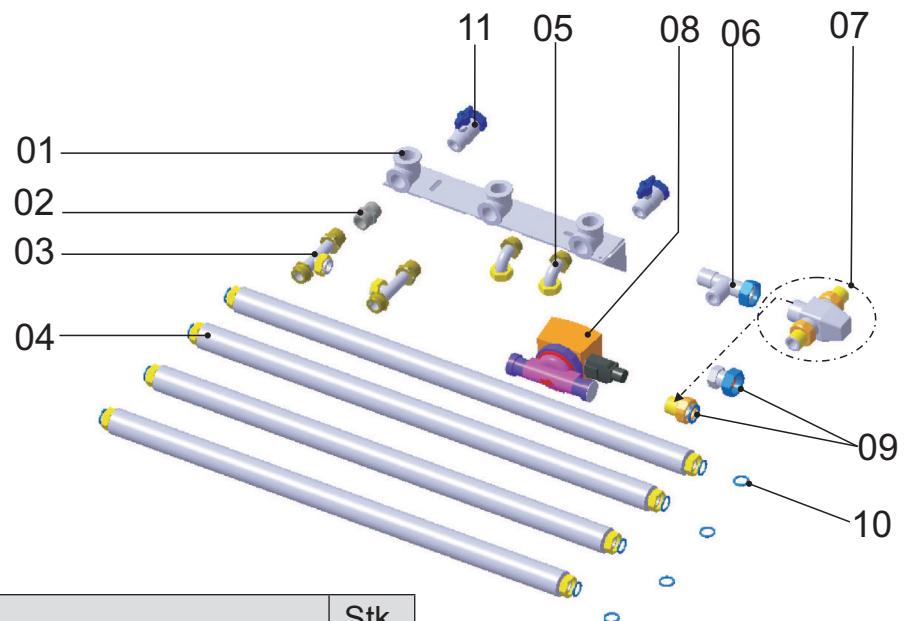
Beispiel mit Zirkulation



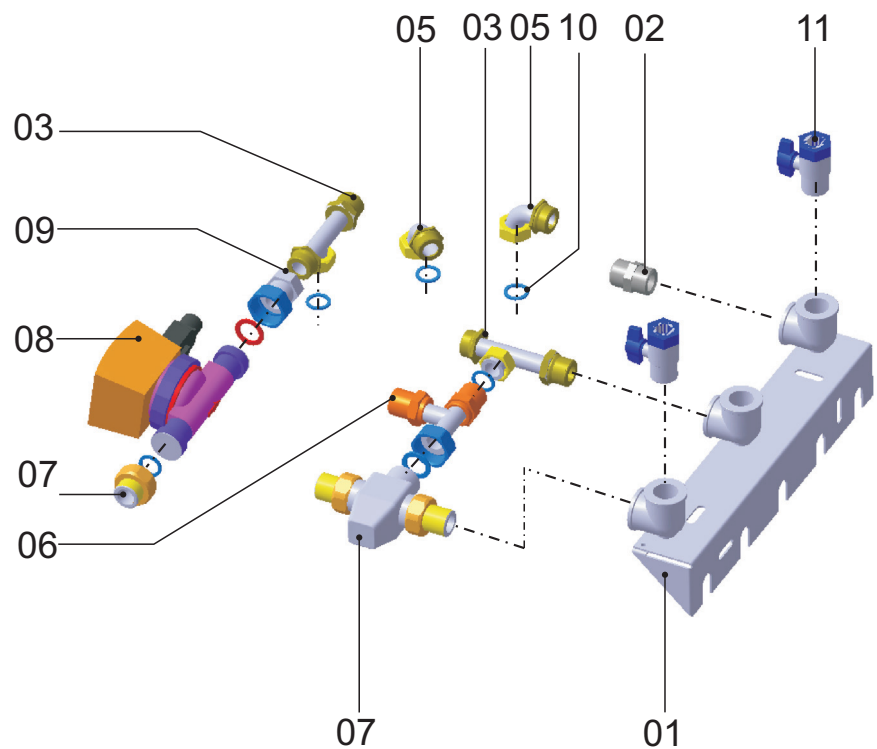
Gesamtansicht:
Beispiel Anschlussvariante rechts



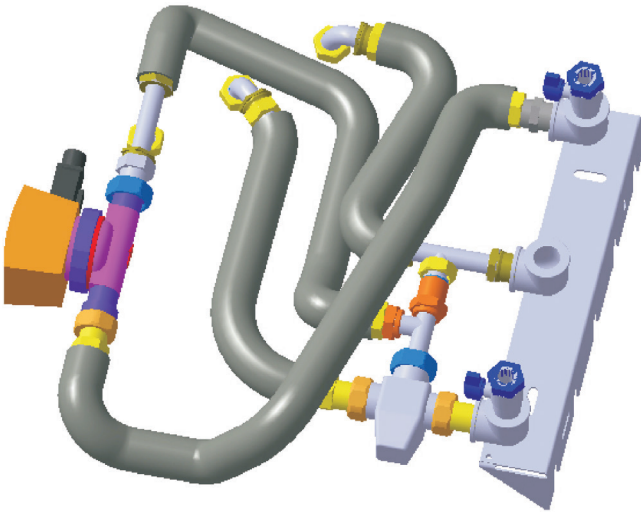
Lieferumfang:



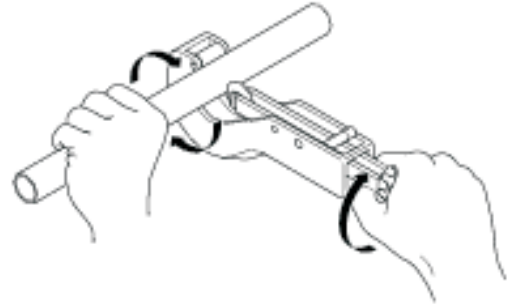
Pos.	Titel	Stk.
1	Anschlusskonsole mit Anschlußwinkel	1
2	Anschlußwinkel inkl. Mutter	1
3	T-Stück	2
4	Edelstahl Wellrohr DN 16 (inkl. Dichtungen)	4
5	Winkel Kupfer	2
6	Doppelverschraubung mit Rückflussverhinderer	1
7	Mischer (inkl. 3x Verschraubung)	1
8	Zirkulationspumpe	1
9	Übergangverschraubung (Pumpe)	1
10	Kürzungsset	4
11	Kugelhahn Trinkwasser	2



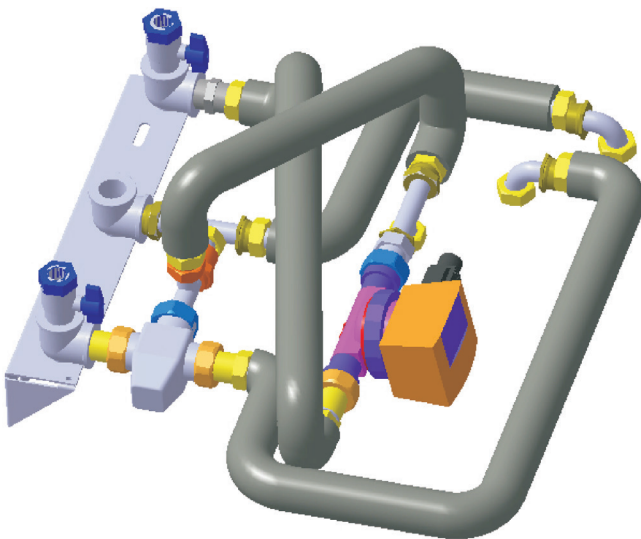
Montage Anschlussvariante rechts:



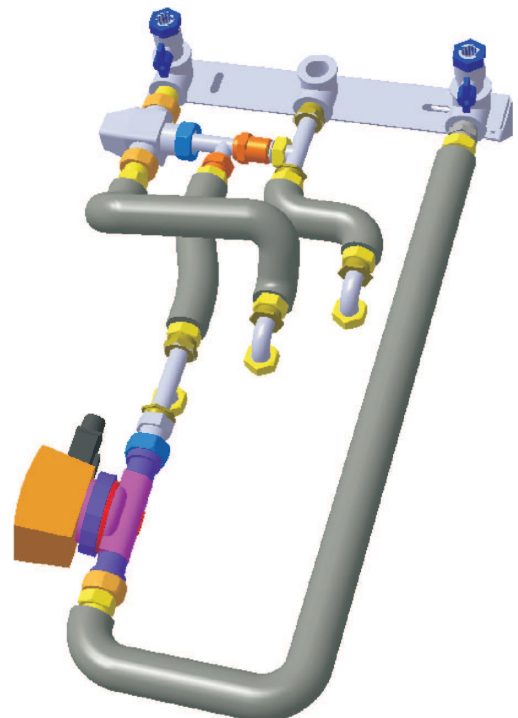
Wellrohre (Pos. 04) müssen vor Verwendung gekürzt werden.
Siehe beiliegende Anleitung zum Kürzungsset (Pos. 10).



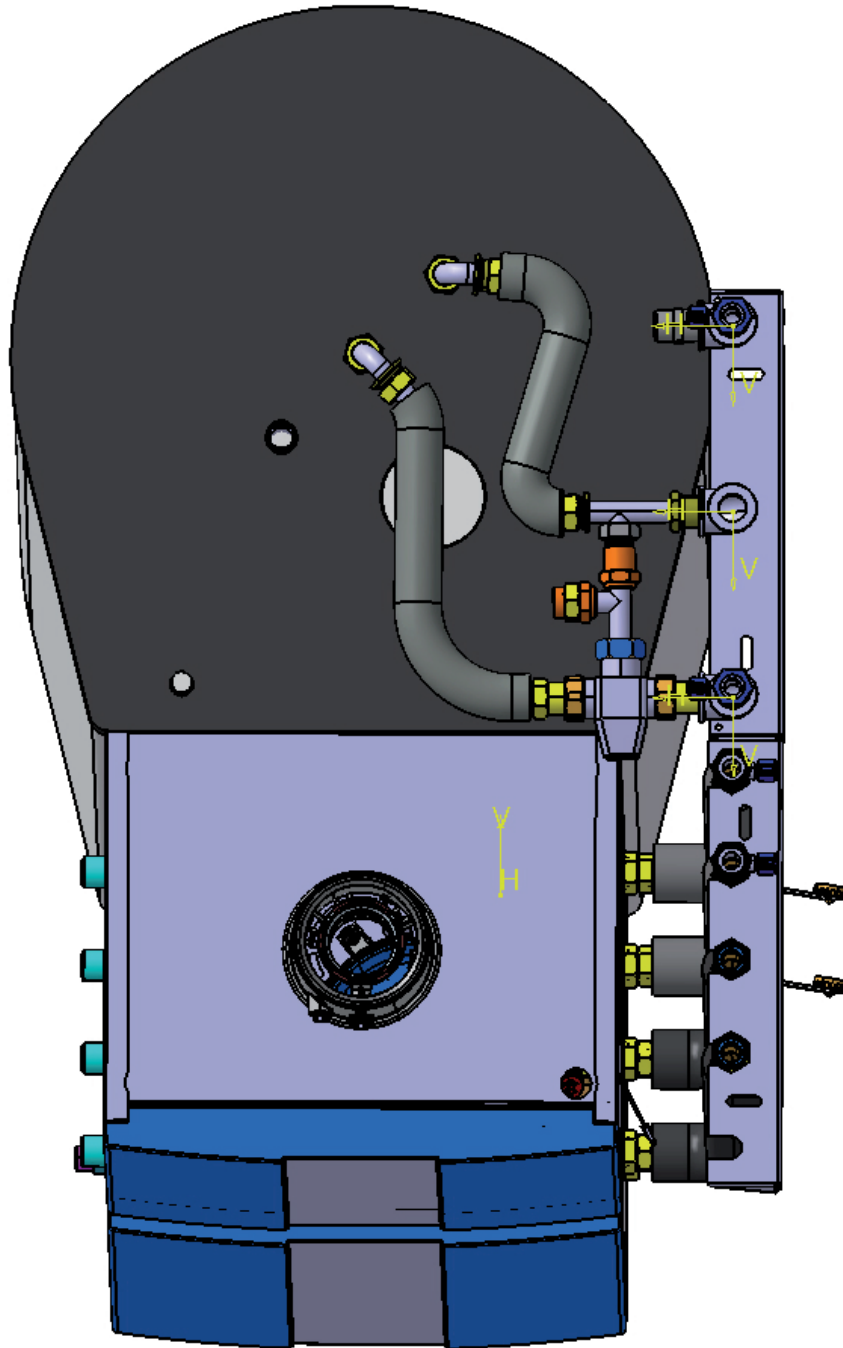
Montage Anschlussvariante links:



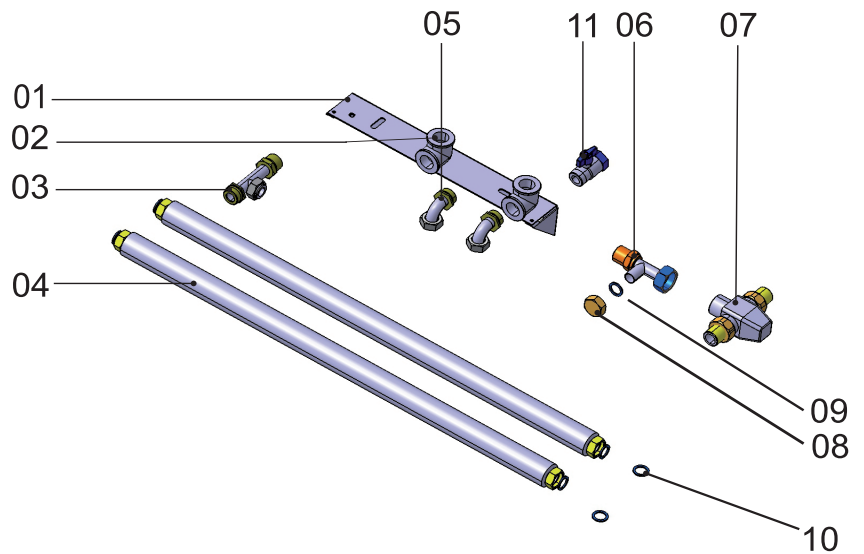
Montage Anschlussvariante hinten:



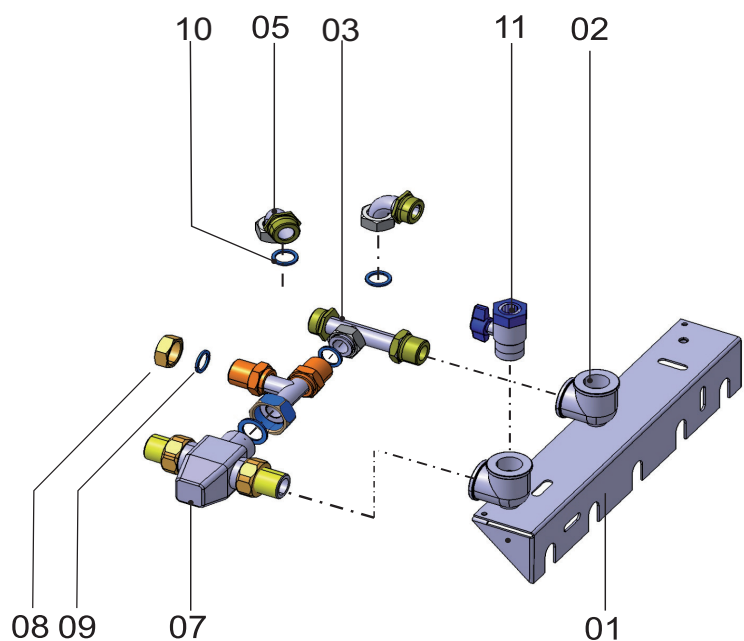
Gesamtansicht:
Beispiel Anschlussvariante rechts



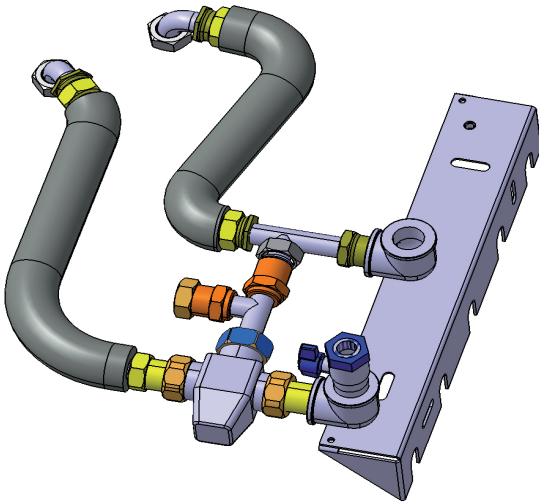
Lieferumfang:



Pos.	Titel	Stk.
1	Anschlusskonsole	1
2	Anschlußwinkel inkl. Mutter	2
3	T-Stück	1
4	Edelstahl Wellrohr DN 16 (inkl. Dichtungen)	2
5	Winkel Kupfer	2
6	Doppelverschraubung mit Rückflussverhinderer	1
7	Mischer (inkl.Verschraubung)	1
8	Kappe	1
9	Dichtung	1
10	Kürzungsset	2
11	Kugelhahn Trinkwasser	1

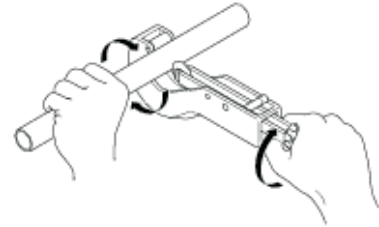


Montage Anschlussvariante: rechts

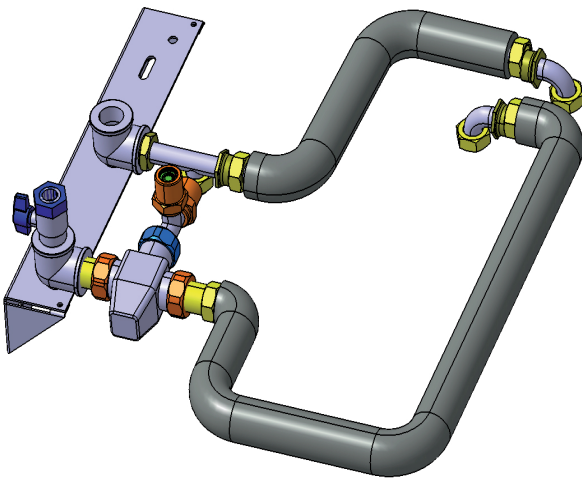


Wellrohre (Pos. 04) müssen vor Verwendung gekürzt werden.

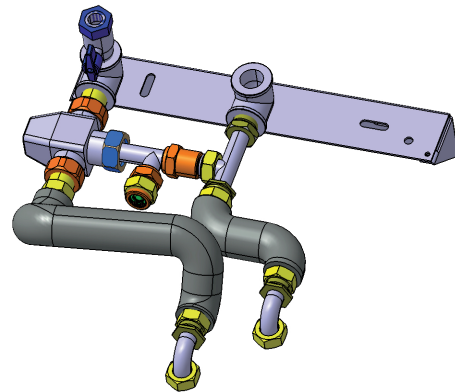
Siehe beiliegende Anleitung zum Kürzungsset (Pos. 10).



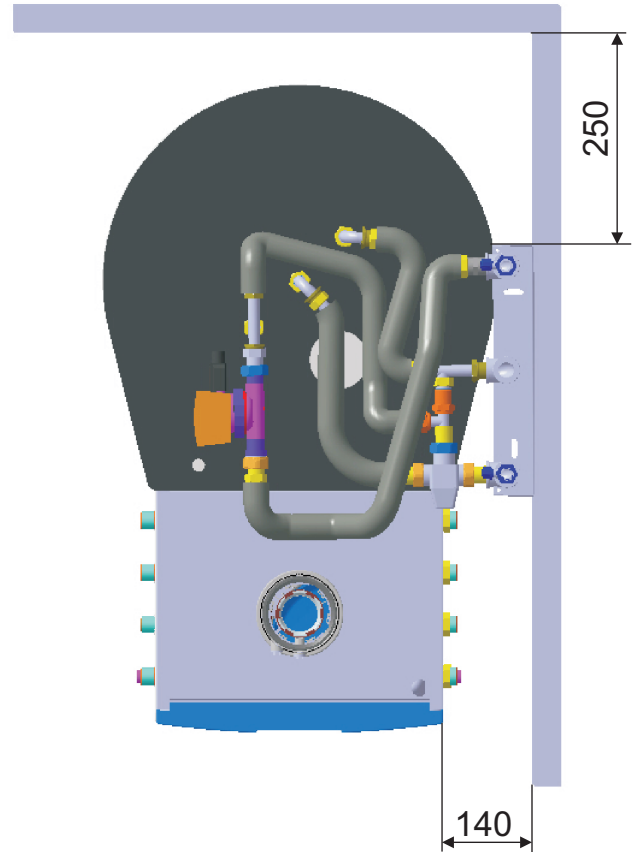
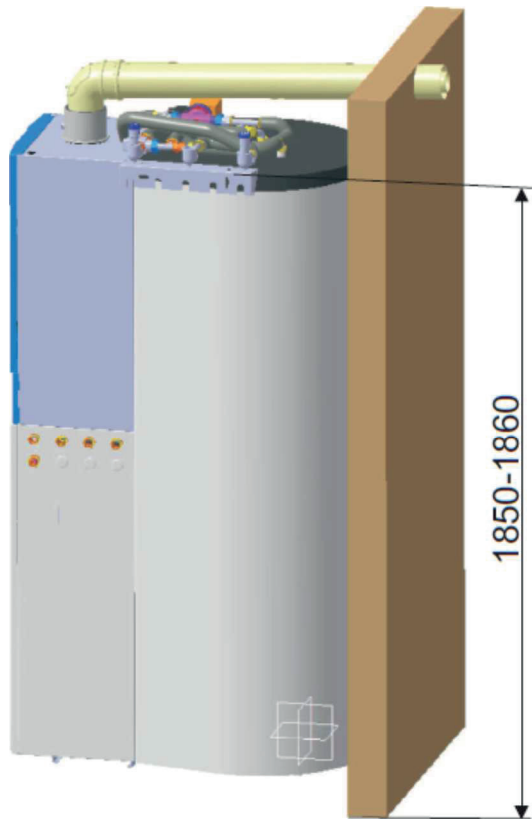
Montage Anschlussvariante: links



Montage Anschlussvariante: hinten



Cotes de montage :



Raccordements (filetage à joint plat « G ») :

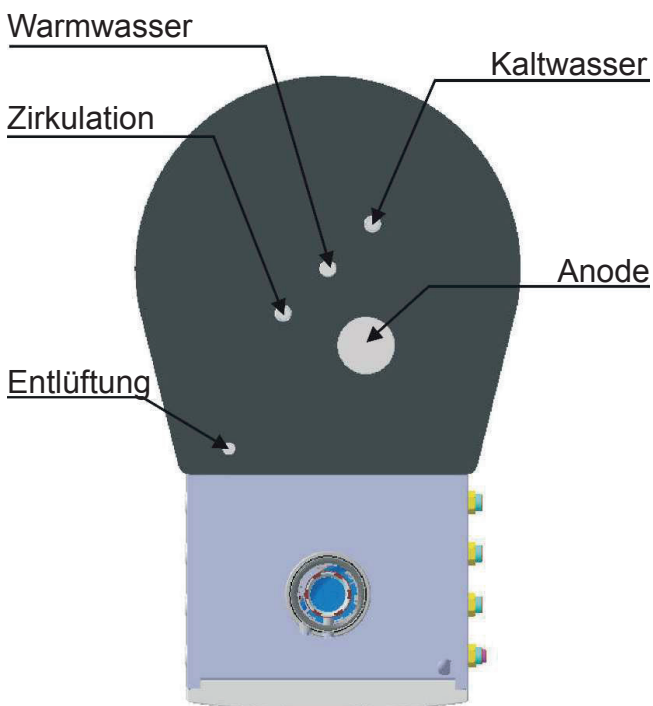
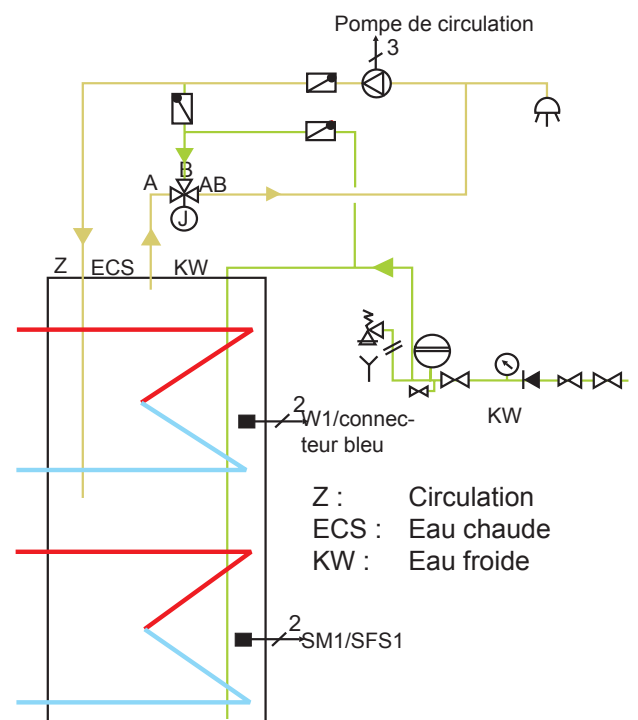
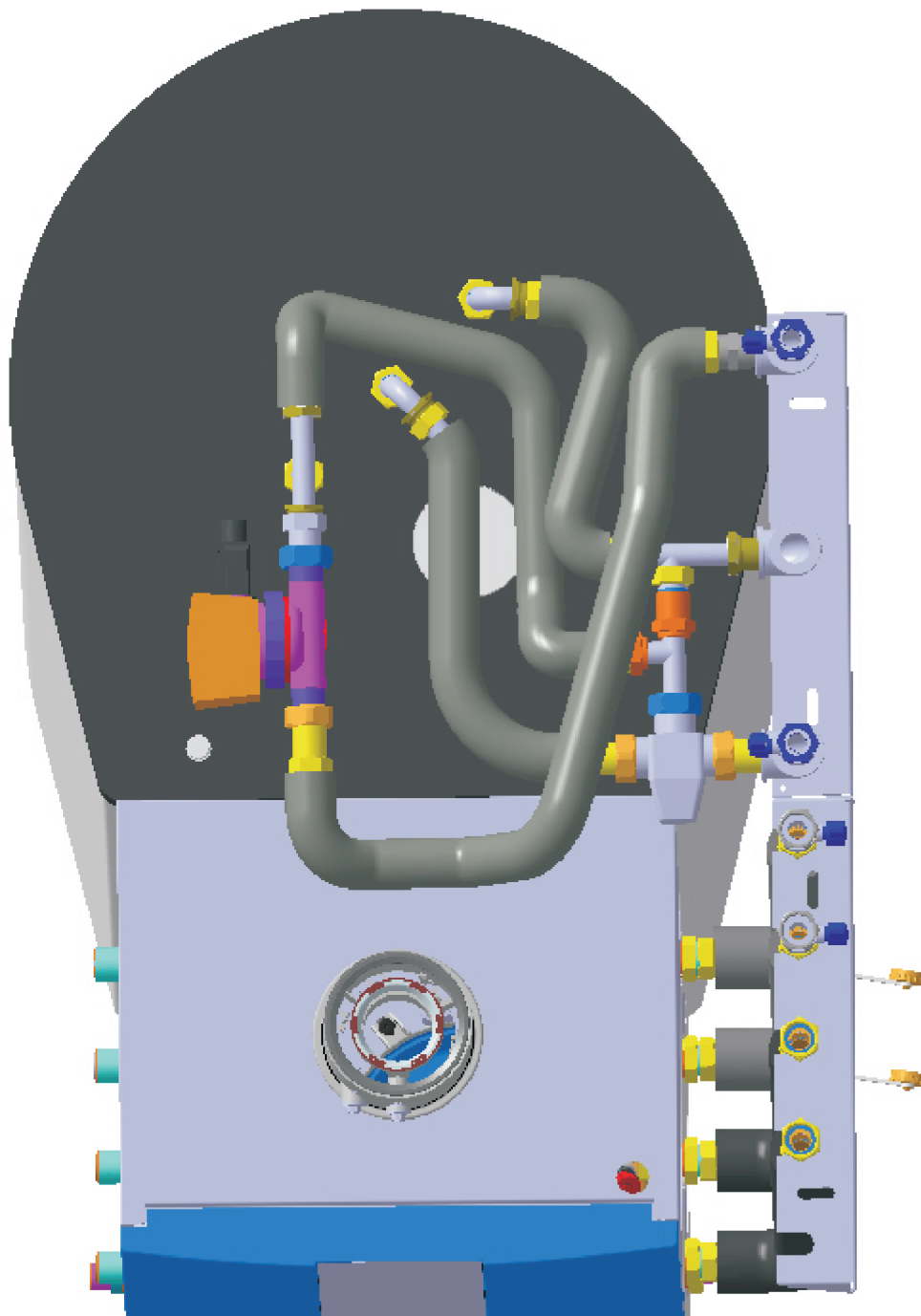


Schéma de raccordement (exemple avec circulation) :

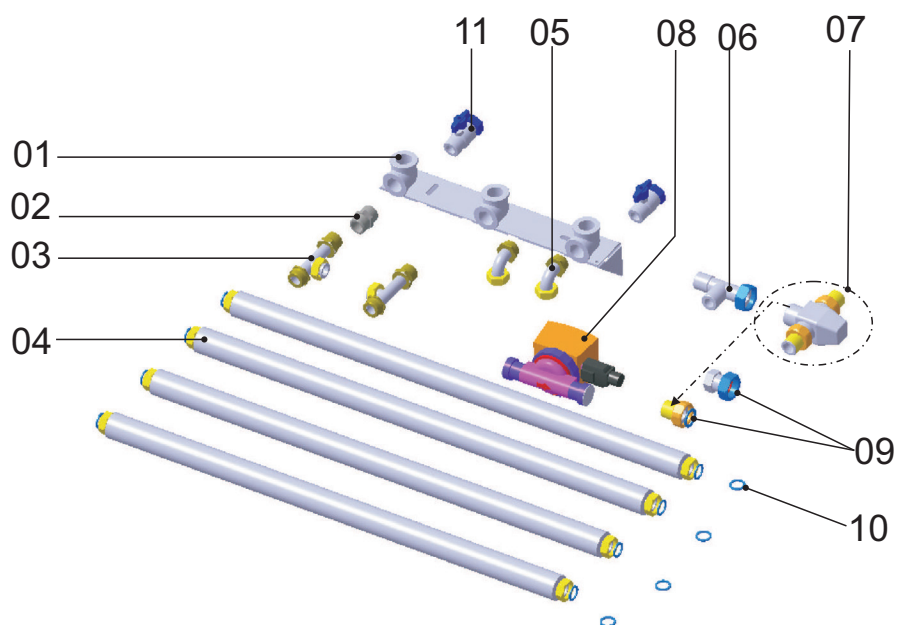


Vue d'ensemble:
Exemple de variante de connexion à droite

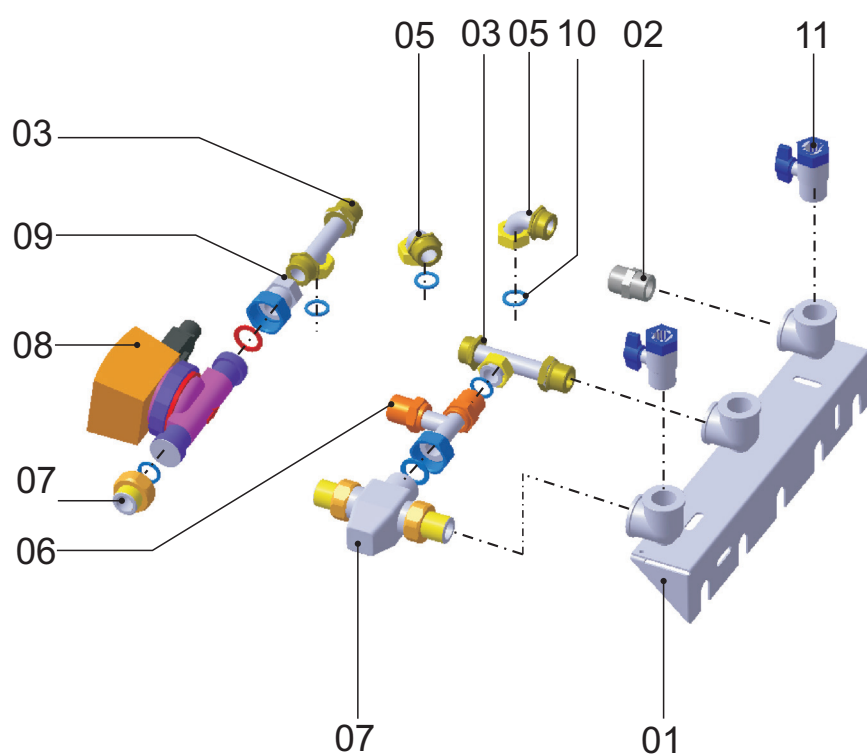


Notice de montage du kit de raccordement eau chaude/ froide avec mélangeur thermique CSZ-2 sans circulation

Contenu de la livraison :

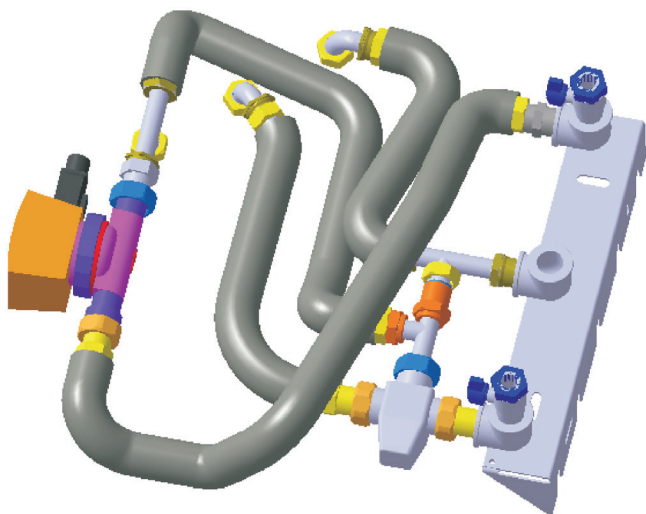


Rep.	Titre	Pcs.
1	Console de raccordement avec équerre de raccordement	1
2	Equerre de raccordement avec écrou	1
3	Raccord en T	2
4	Tube ondulé en acier inoxydable DN 16 (avec joints)	4
5	Coude cuivre	2
6	Raccord fileté double avec coupe-vide	1
7	Mélangeur (avec 3x raccords vissés)	1
8	Pompe de circulation	1
9	Raccord de passage (pompe)	1
10	Kit de réduction	4
11	Robinet à boisseau sphérique eau potable	2

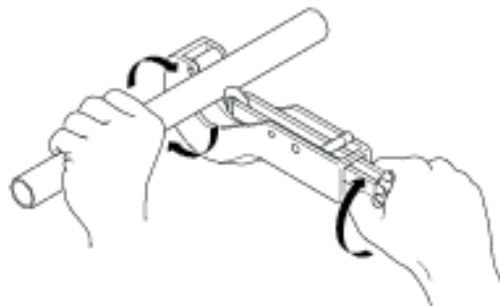


Notice de montage du kit de raccordement eau chaude/ froide avec mélangeur thermique CSZ-2 sans circulation

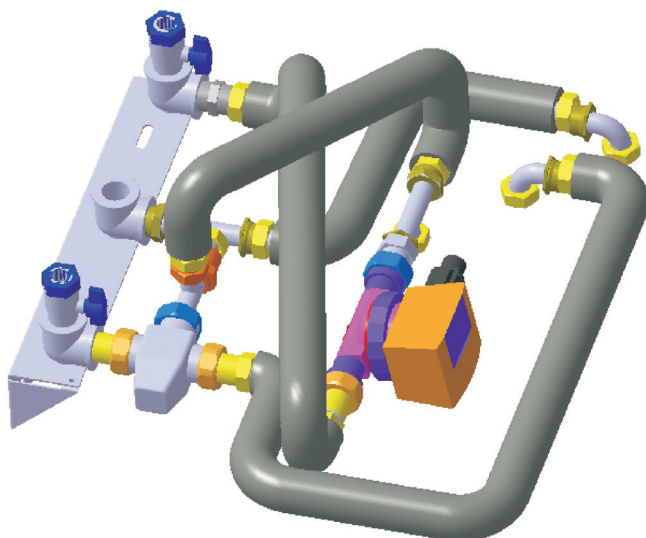
Montage variante de raccordement
à droite



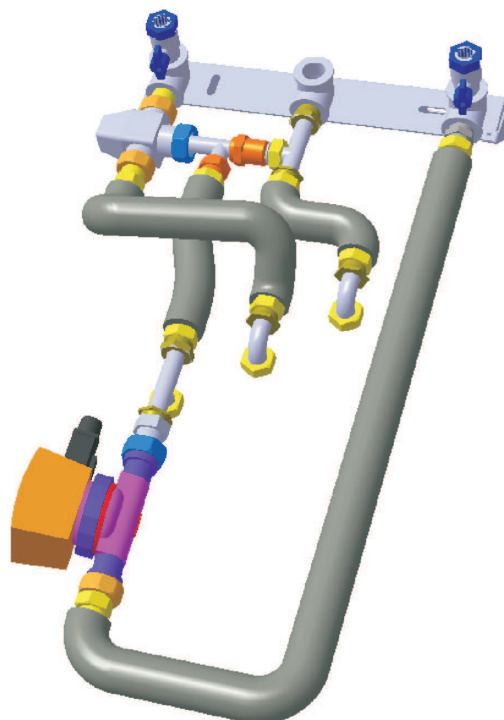
Les tubes ondulés (04) doivent être raccourcis avant l'utilisation.
Voir les instructions jointes pour le kit de réduction (10).



Montage variante de raccordement
à gauche

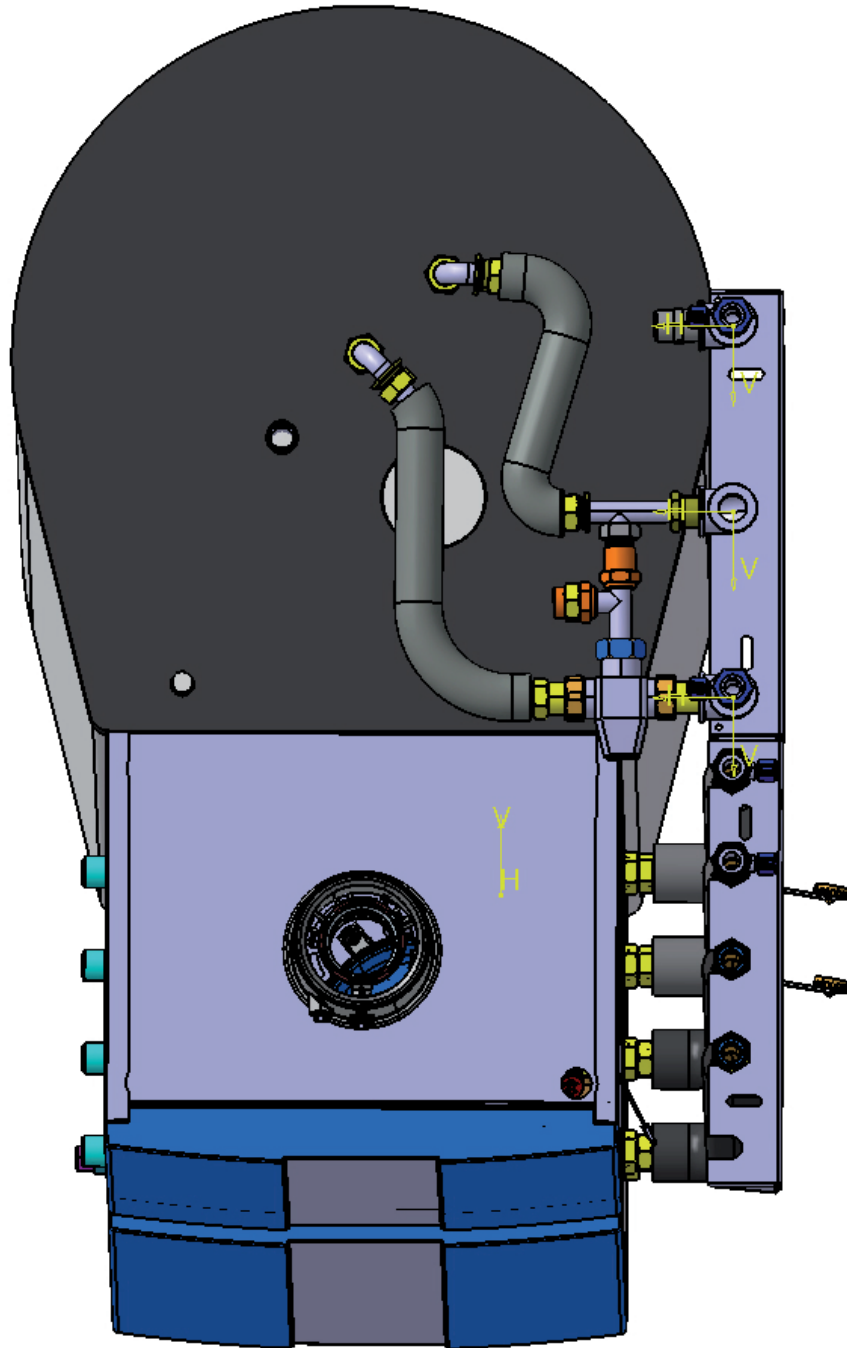


Montage variante de raccordement
à l'arrière

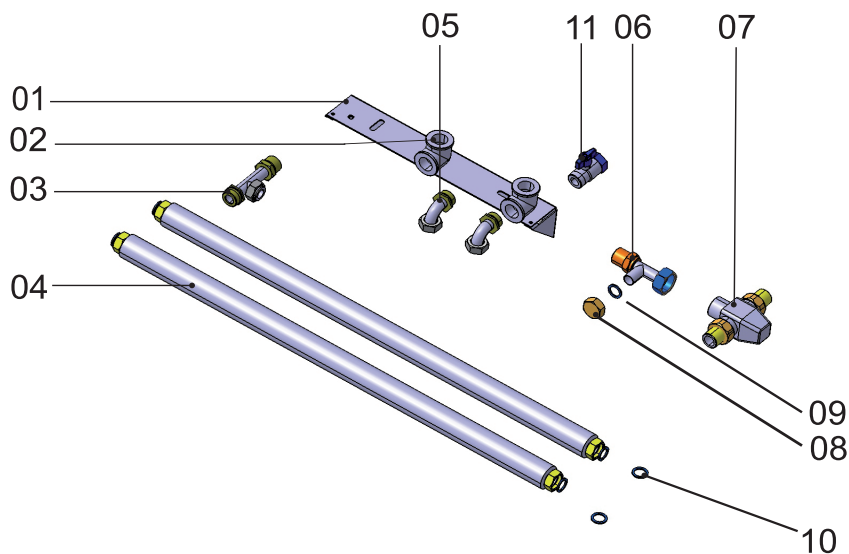


Vue d'ensemble:

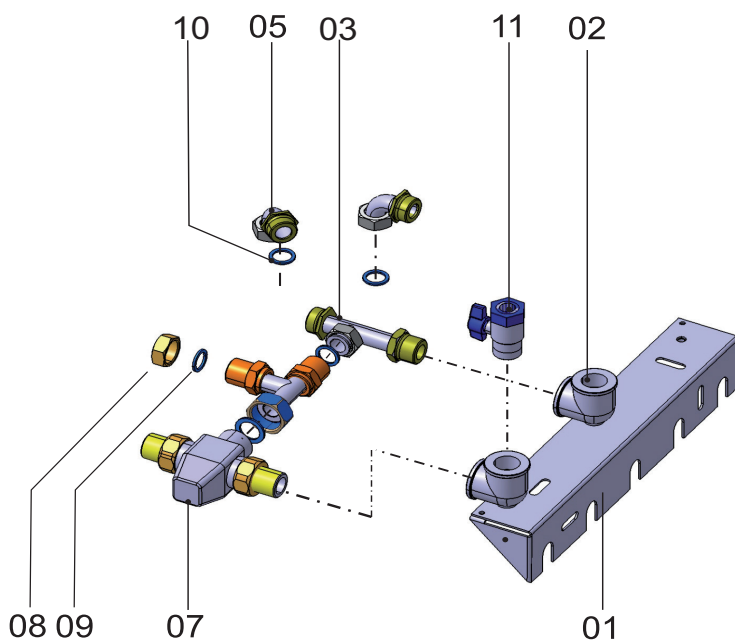
Exemple de variante de connexion à droite



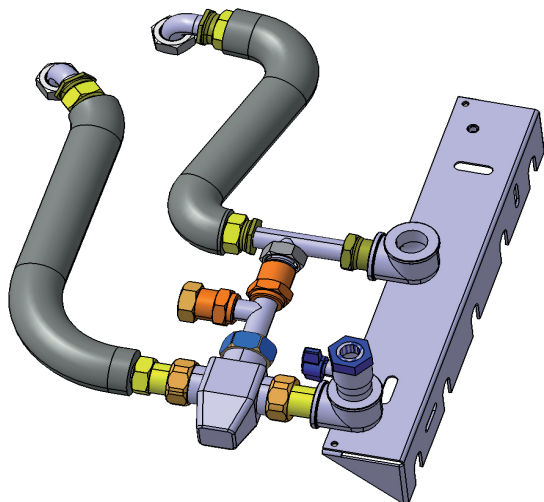
Contenu de la livraison :



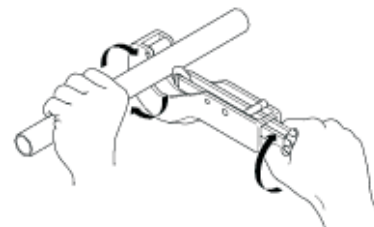
Rep.	Titre	Stk.
1	Console de raccordement avec équerre de raccordement	1
2	Equerre de raccordement avec écrou	2
3	Raccord en T	1
4	Tube ondulé en acier inoxydable DN 16 (avec joints)	2
5	Coude cuivre	2
6	Raccord fileté double avec coupe-vide	1
7	Mélangeur (avec 3x raccords vissés)	1
8	Pompe de circulation	1
9	Raccord de passage (pompe)	1
10	Kit de réduction	2
11	Robinet à boisseau sphérique eau potable	1



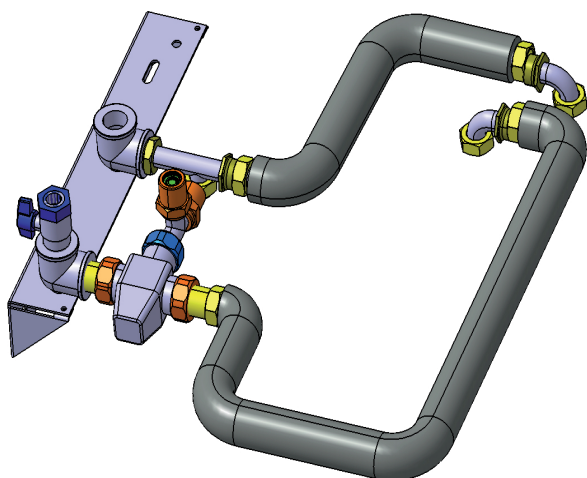
Montage variante de raccordement
à droite



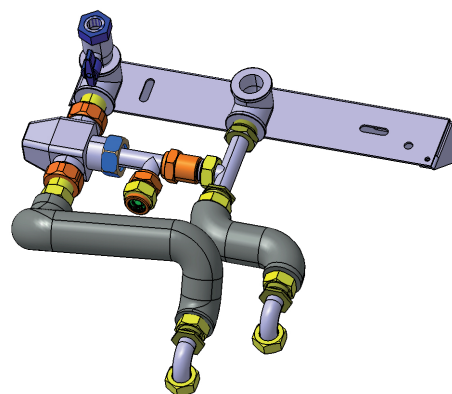
Les tubes ondulés (04) doivent être raccourcis avant l'utilisation.
Voir les instructions jointes pour le kit de réduction (10).



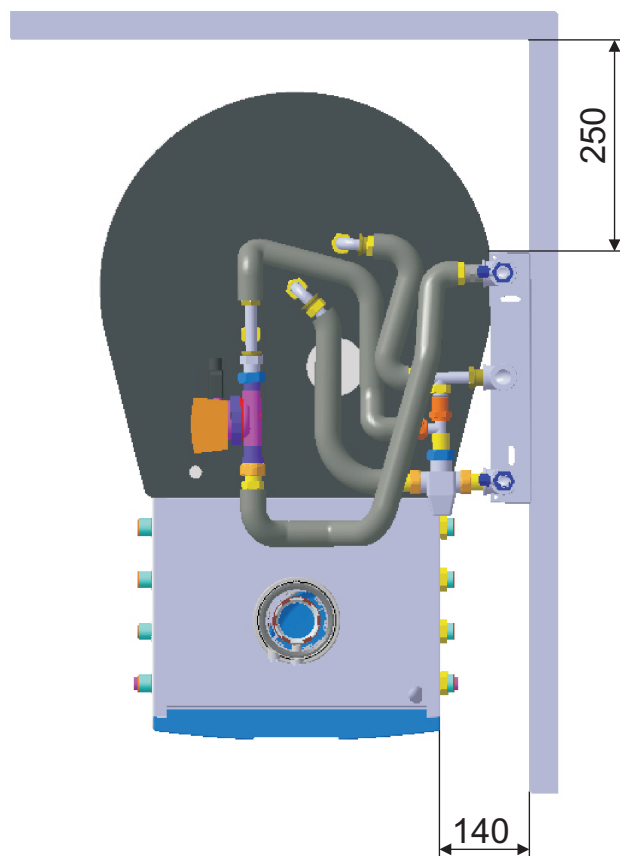
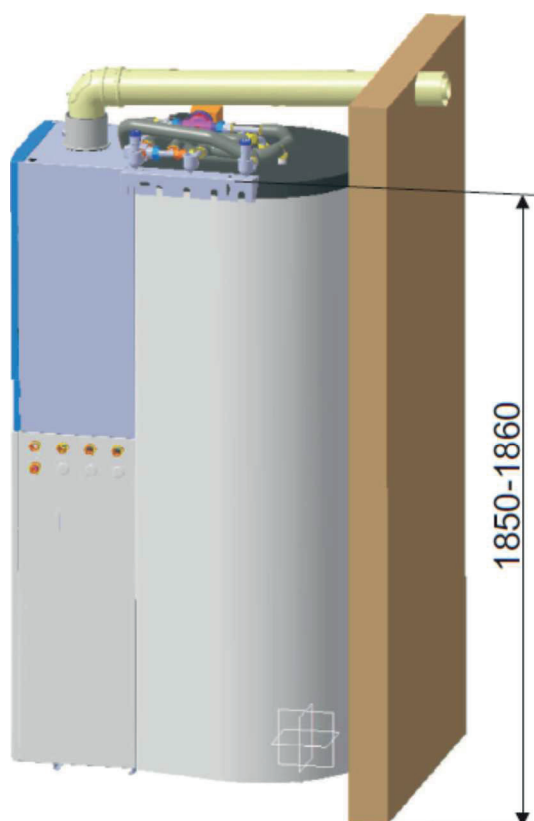
Montage variante de raccordement
à gauche



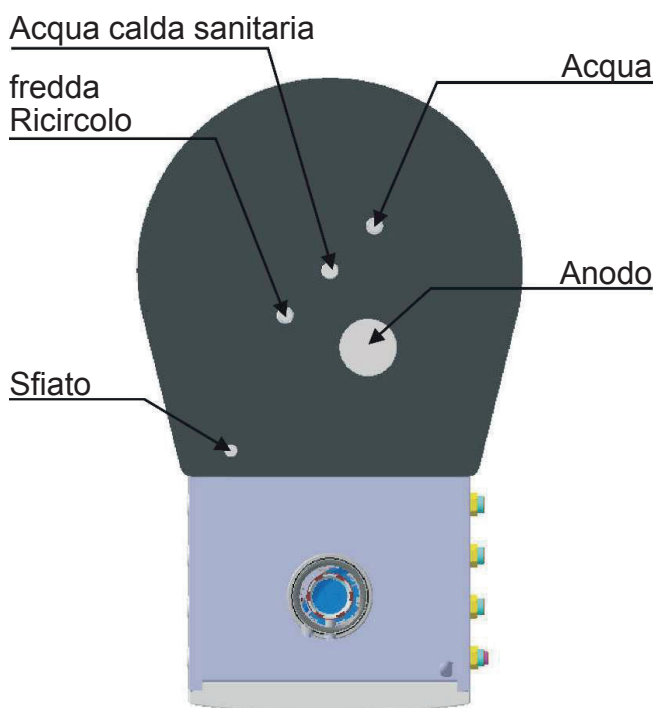
Montage variante de raccordement
à l'arrière



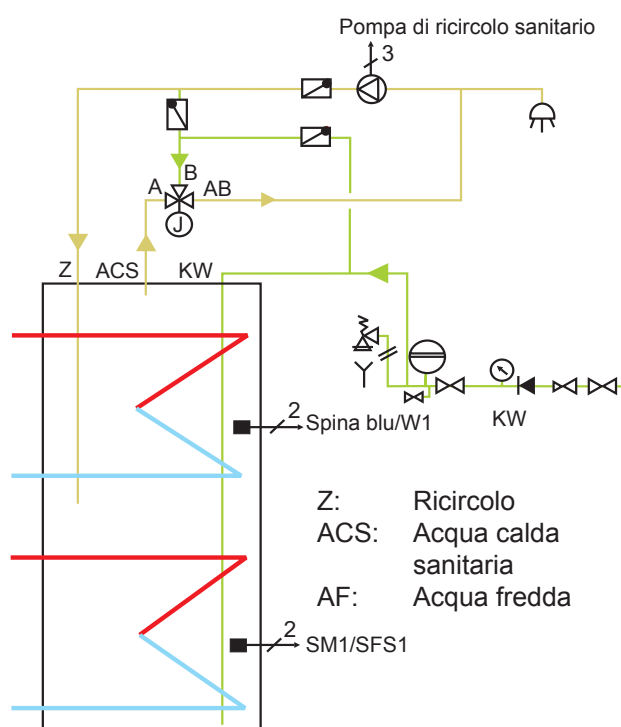
Quote per il montaggio:



Attacchi (filettatura piatta di tenuta "G"):

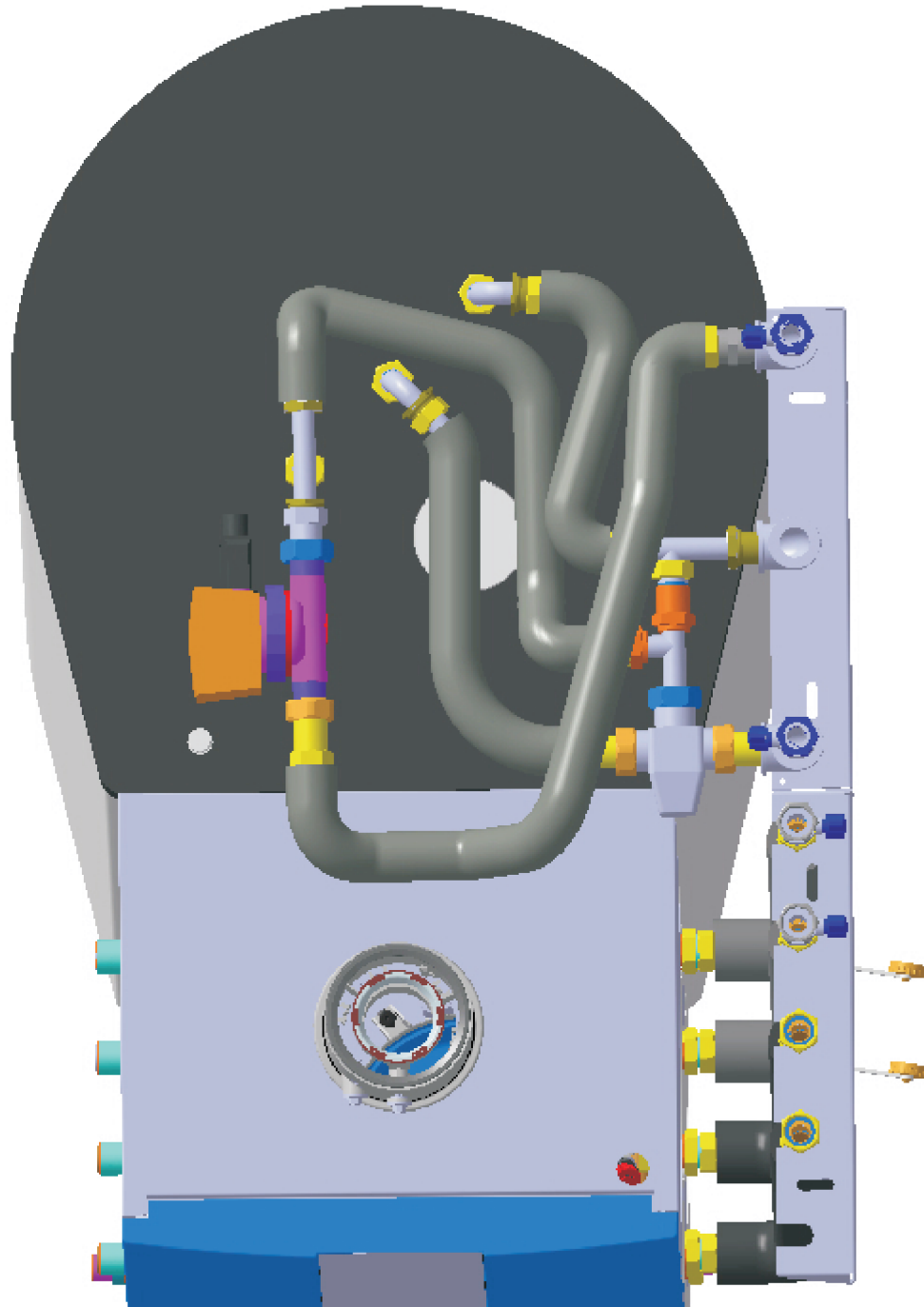


Schema di attacco (esempio con ricircolo):



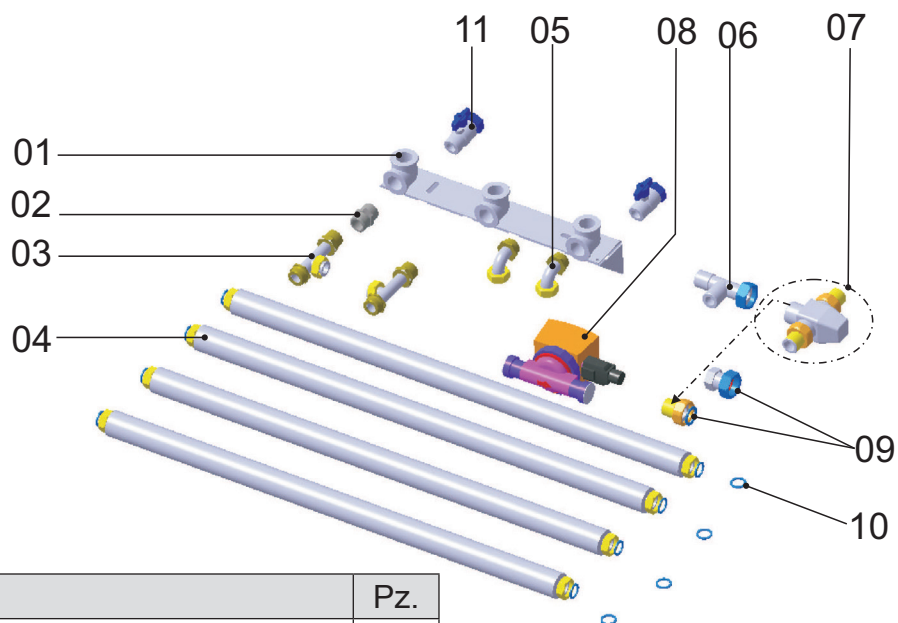
Visione d'insieme:

Esempio di variante di connessione a destra

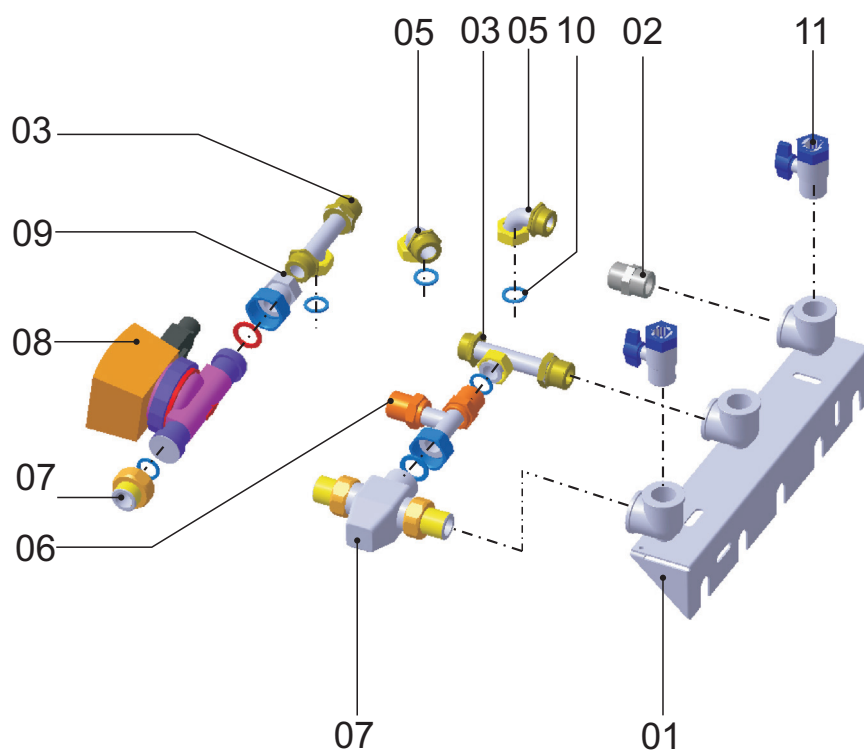


Istruzioni di installazione Set di attacco acqua calda/fredda con miscelatore d'acqua termico CSZ-2 senza ricircolo

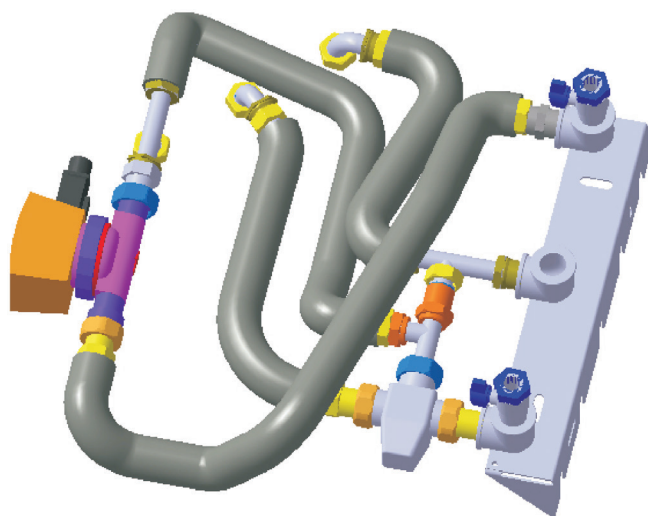
Fornitura:



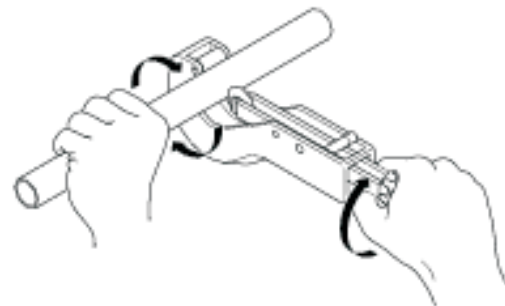
Voce	Titolo	Pz.
1	Mensola di attacco con raccordo a gomito	1
2	Raccordo a gomito incl. dado	1
3	Raccordo a T	2
4	Tubo corrugato in acciaio inox DN 16 (incl. guarnizioni)	4
5	Rame angolare	2
6	Attacco a doppia vite con valvola di ritegno	1
7	Miscelatore (incl. 3 attacchi a vite)	1
8	Pompa di ricircolo sanitario	1
9	Raccordo di transizione a vite (pompa)	1
10	Kit riduzione	4
11	Rubinetti a sfere per acqua potabile	2



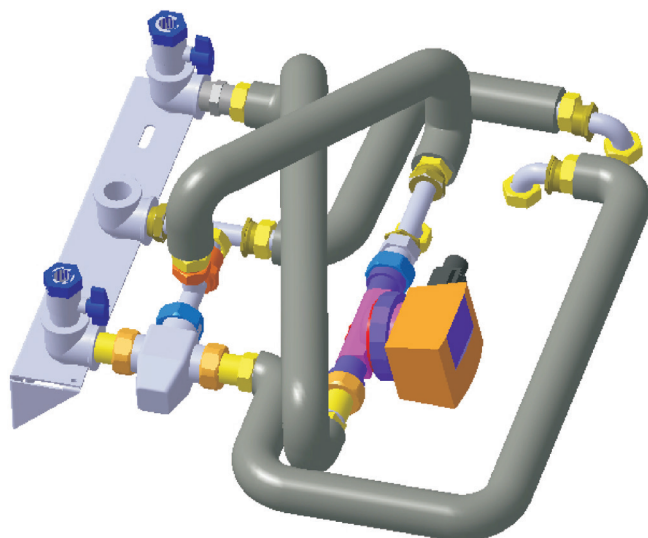
Variante di montaggio del collegamento a destra



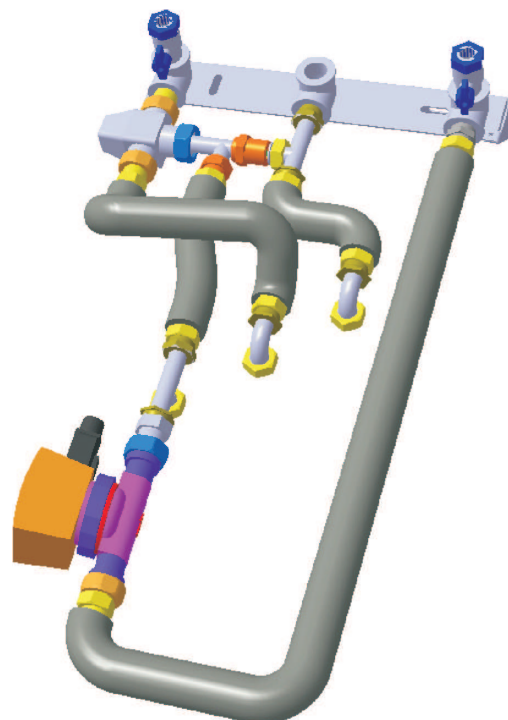
I tubi corrugati (04) devono essere accorciati prima dell'uso. Vedere le istruzioni in allegato per il set di accorciamento (10).



Variante di montaggio del collegamento a sinistra

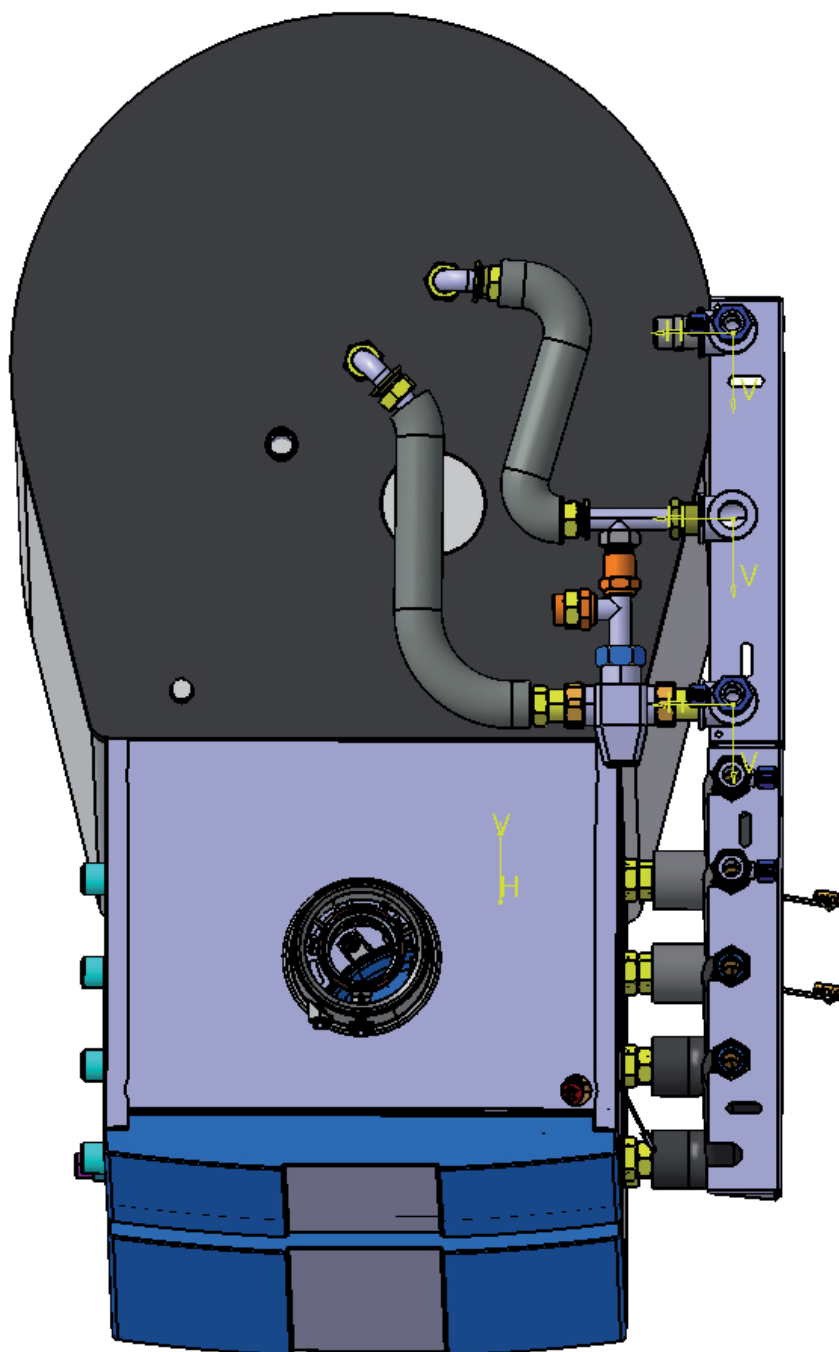


Variante di montaggio del collegamento posteriore

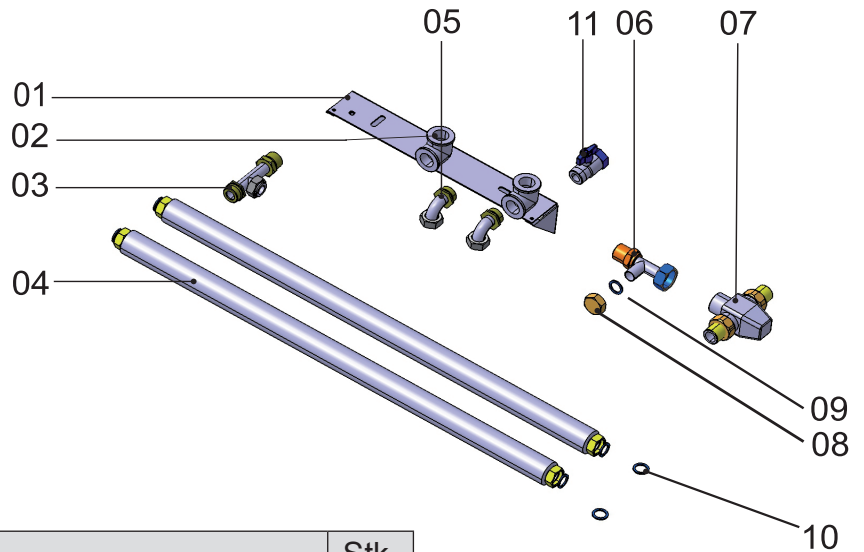


Visione d'insieme:

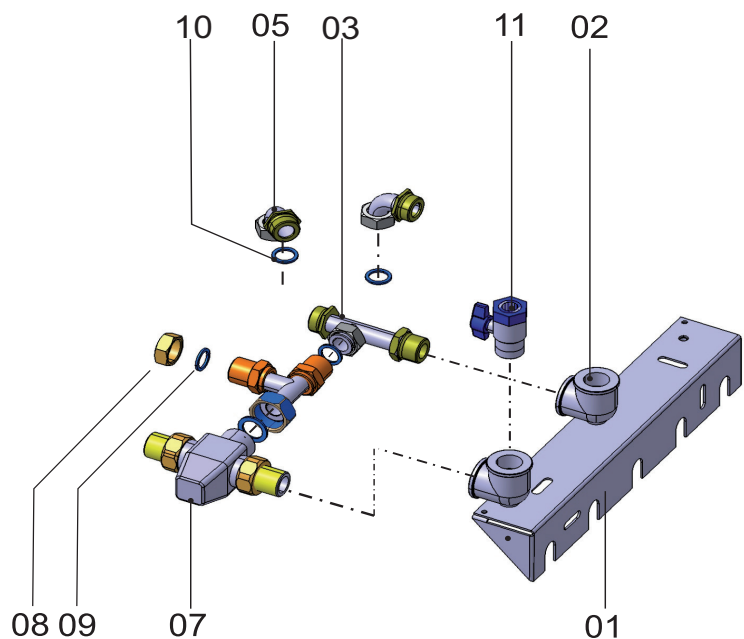
Esempio di variante di connessione a destra



Fornitura:

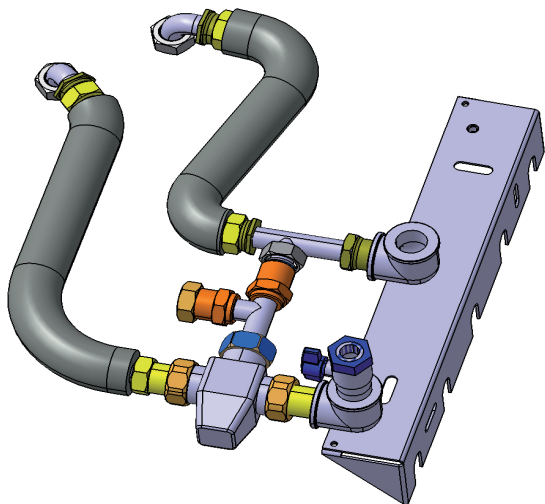


Pos.	Titel	Stk.
1	Mensola di attacco con raccordo a gomito	1
2	Raccordo a gomito incl. dado	2
3	Raccordo a T	1
4	Tubo corrugato in acciaio inox DN 16 (incl. guarnizioni)	2
5	Rame angolare	2
6	Attacco a doppia vite con valvola di ritegno	1
7	Miscelatore (incl. 3 attacchi a vite)	1
8	Pompa di ricircolo sanitario	1
9	Raccordo di transizione a vite (pompa)	1
10	Kit riduzione	2
11	Rubinetto a sfere per acqua potabile	1

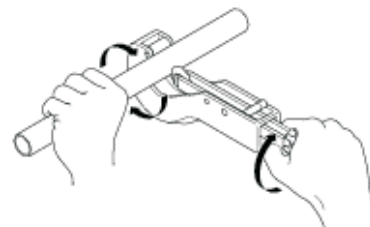


Istruzioni di installazione Set di attacco acqua calda/fredda con miscelatore d'acqua termico CSZ-2 con ricircolo

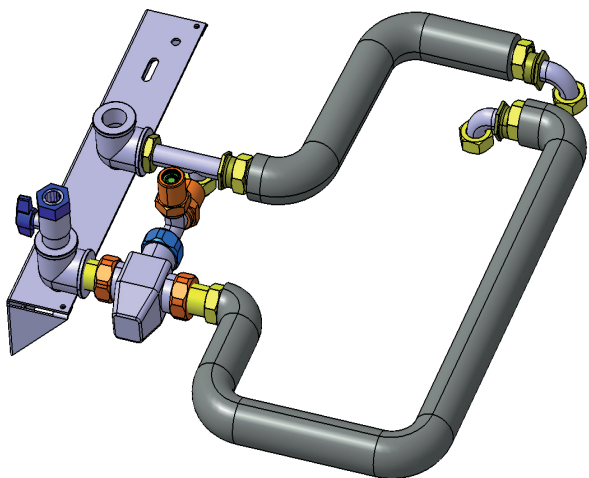
Variante di montaggio del collegamento a destra



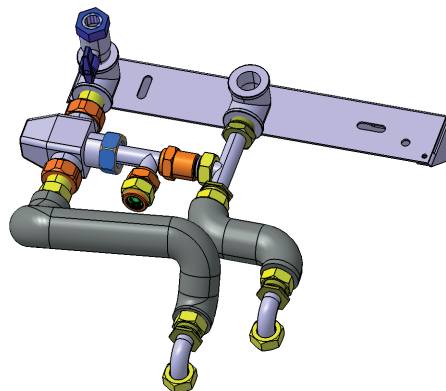
I tubi corrugati (04) devono essere accorciati prima dell'uso.
Vedere le istruzioni in allegato per il set di accorciamento (10).



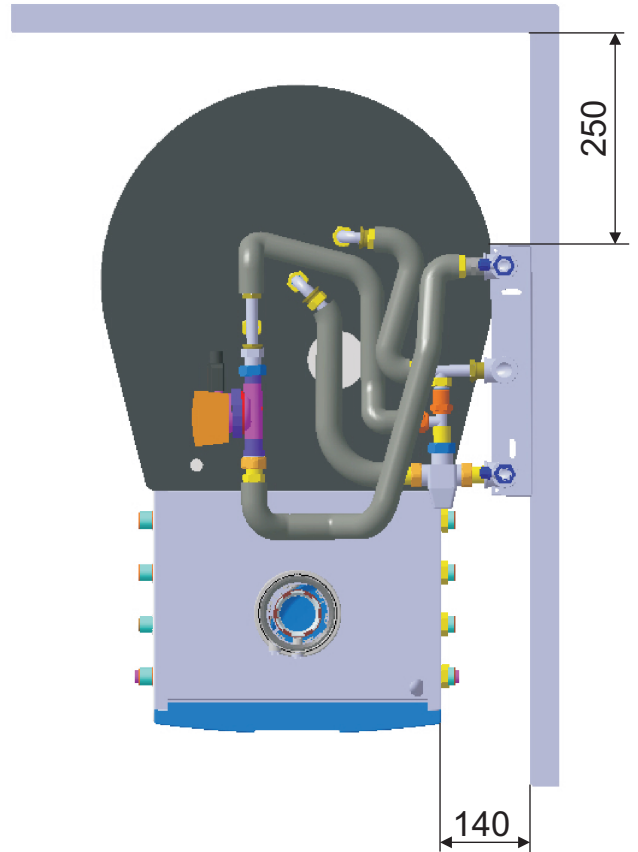
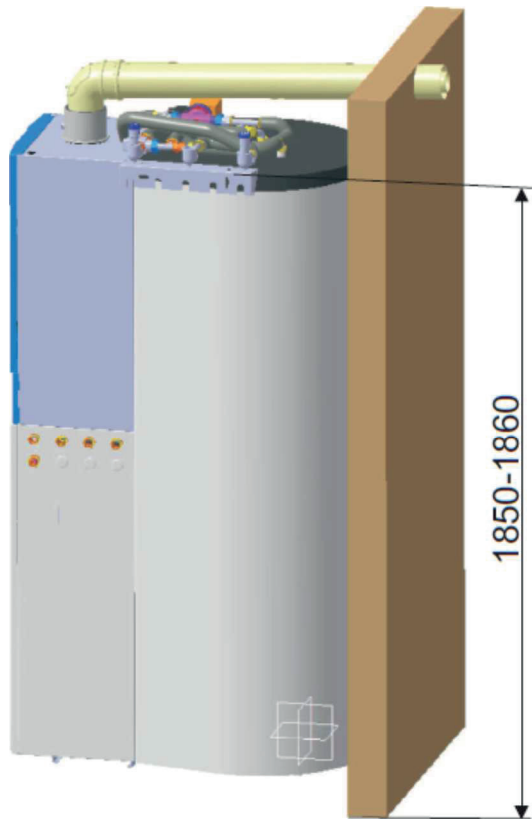
Variante di montaggio del collegamento a sinistra



Variante di montaggio del collegamento posteriore



Montageafmetingen:



Aansluitingen (schroefdraad met vlakke afdichting "G"):

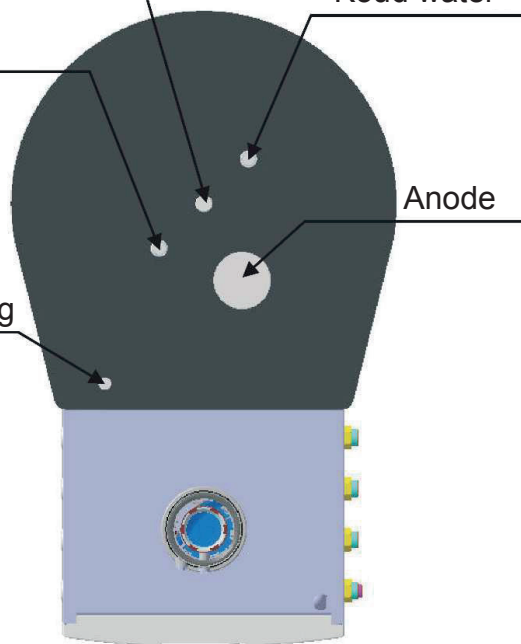
Warm water

Koud water

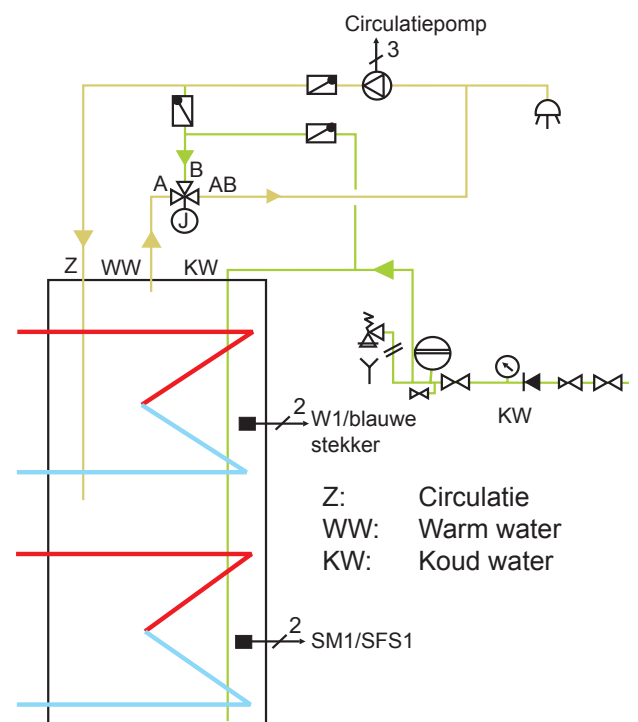
Circulatie

Anode

Ontluchting

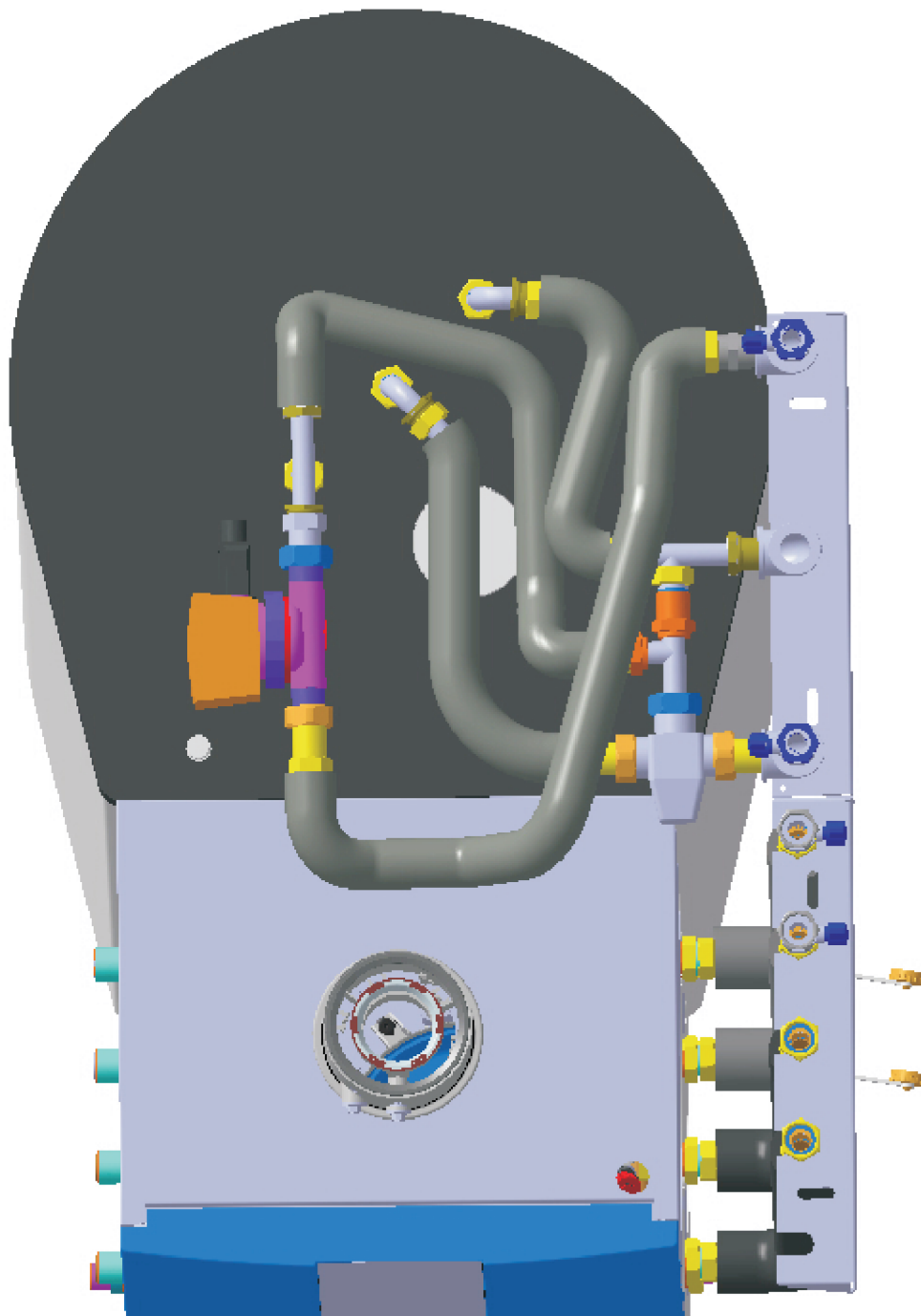


Aansluitschema (voorbeeld met circulatie):

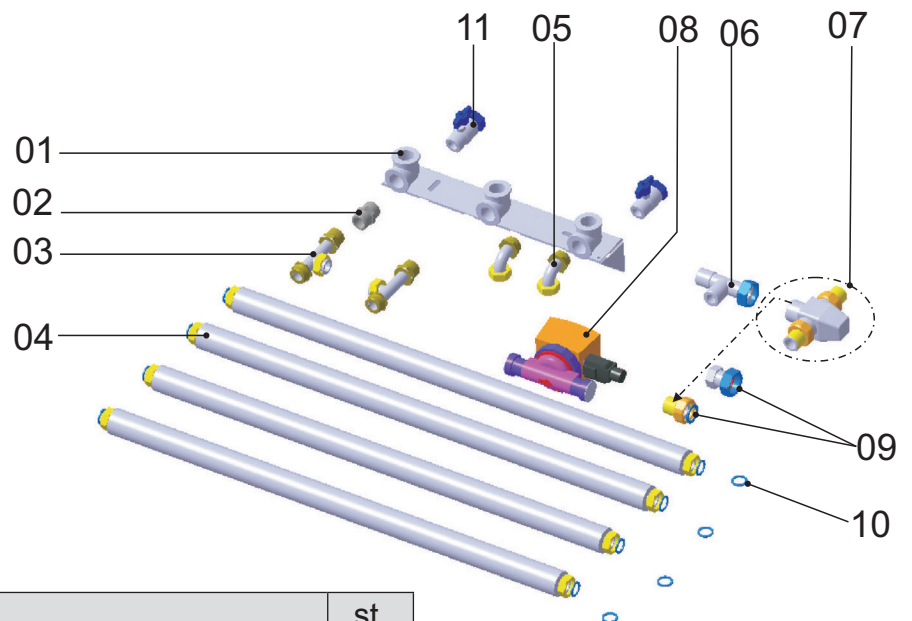


Totaalbeeld:

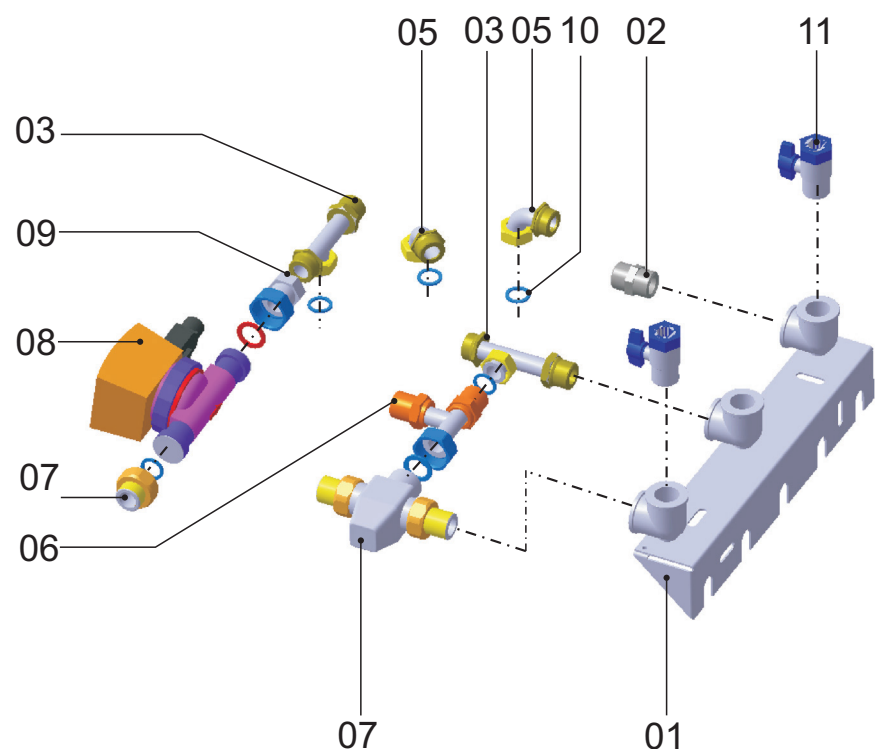
Voorbeeld aansluitvariant rechts



Leveringsomvang:

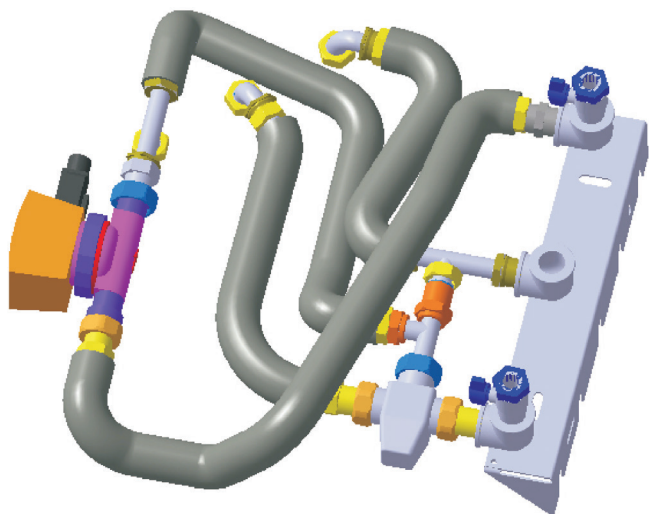


Nr.	Titel	st.
1	Aansluitconsole met aansluitbeugel	1
2	Aansluithoek incl. moer	1
3	T-stuk	2
4	Rvs ribbelbuis DN 16 (incl. afdichtingen)	4
5	Hoek koper	2
6	Klemkoppeling met terugstroombeveiliging	1
7	Mengklep (incl. 3x schroefkoppeling)	1
8	Circulatiepomp	1
9	Overgangsschroefverbinding (pomp)	1
10	Inkortingsset	4
11	Kogelkraan drinkwater	2

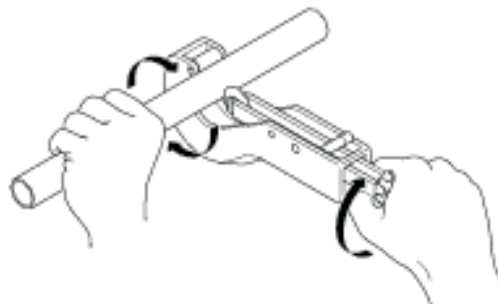


Montagehandleiding aansluitset warm / koud water met thermische watermenger CSZ-2 zonder circulatie

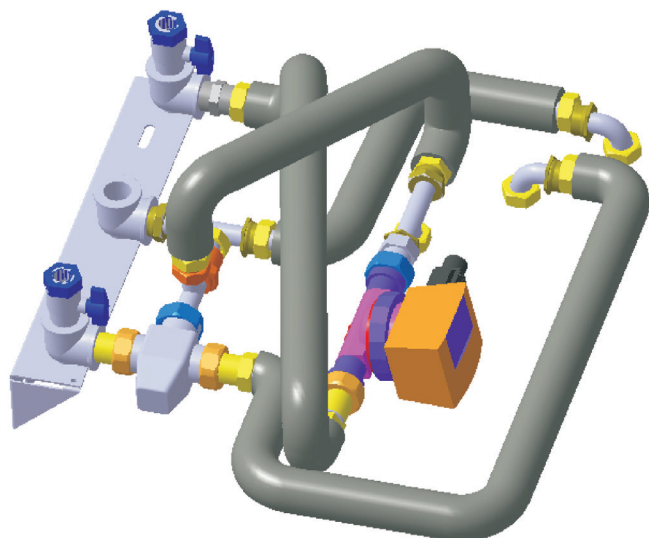
Montage aansluitvariant rechts



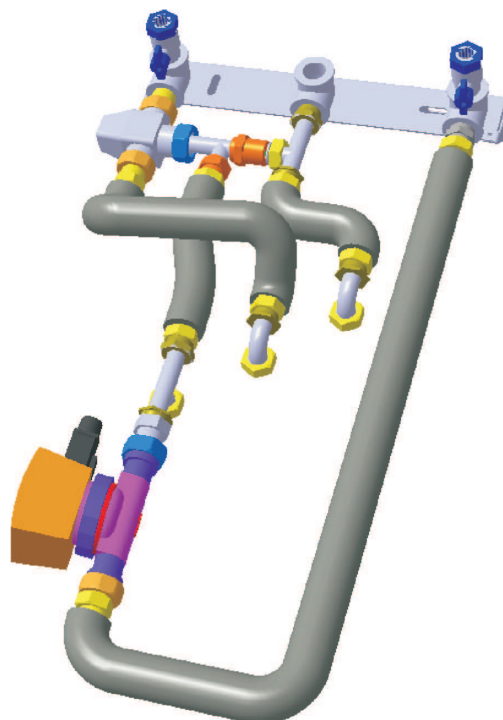
Flexibele aansluitleidingen (04) moeten voor gebruik worden ingekort. Zie bijgevoegde handleiding bij de inkortingsset (10).



Montage aansluitvariant links

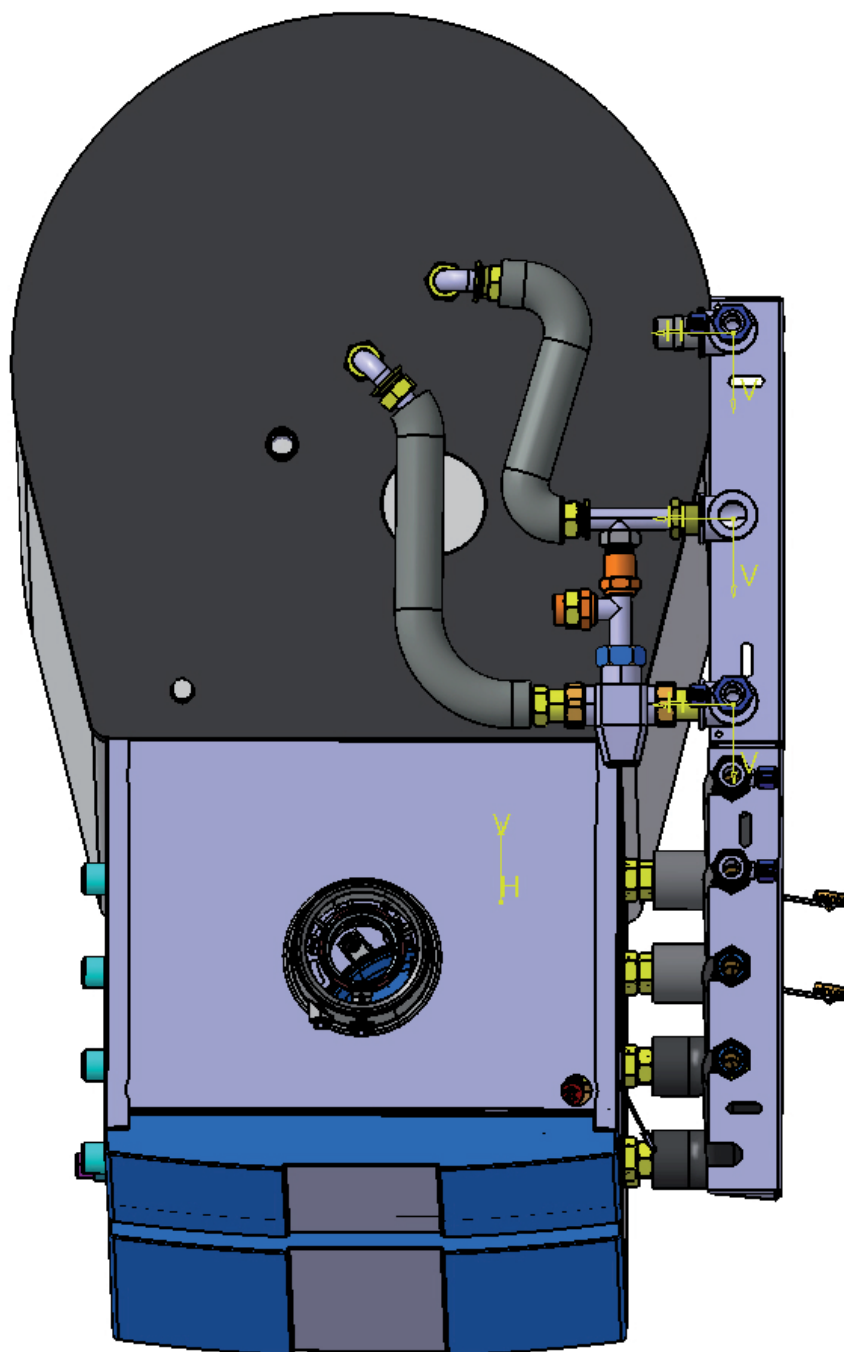


Montage aansluitvariant achteraan

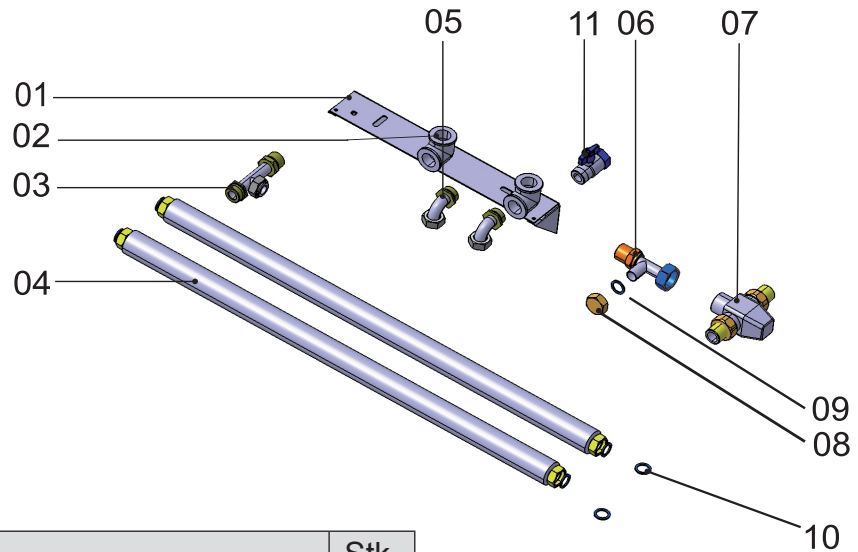


Totaalbeeld:

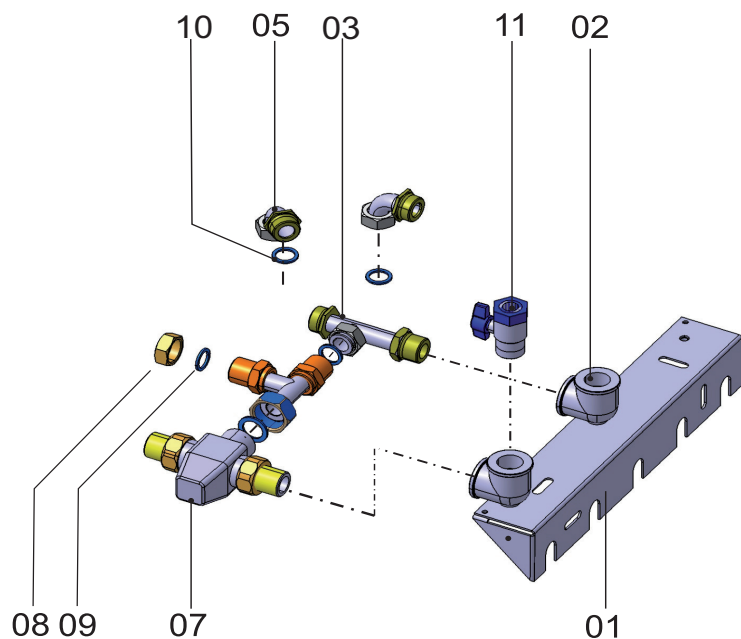
Voorbeeld aansluitvariant rechts



Leveringsomvang:

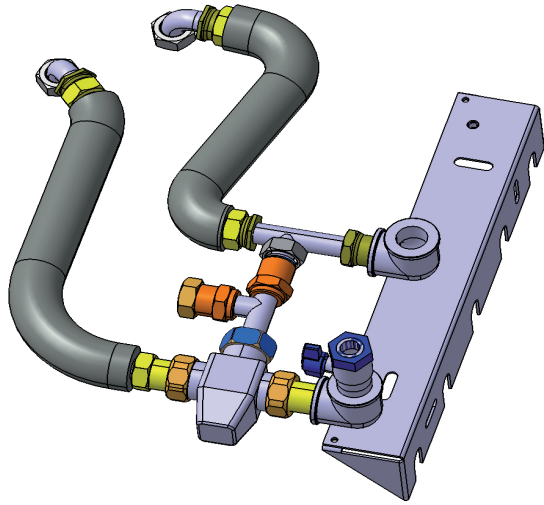


Nr.	Titel	Stk.
1	Aansluitconsole met aansluitbeugel	1
2	Aansluithoek incl. moer	2
3	T-stuk	1
4	Rvs ribbelbuis DN 16 (incl. afdichtingen)	2
5	Hoek koper	2
6	Klemkoppeling met terugstroombeveiliging	1
7	Mengklep (incl. 3x schroefkoppeling)	1
8	Circulatiepomp	1
9	Overgangsschroefverbinding (pomp)	1
10	Inkortingsset	2
11	Kogelkraan drinkwater	1

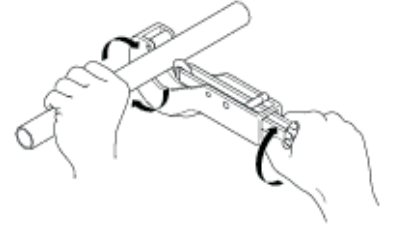


Montagehandleiding aansluitset warm / koud water met thermische watermenger CSZ-2 met circulatie

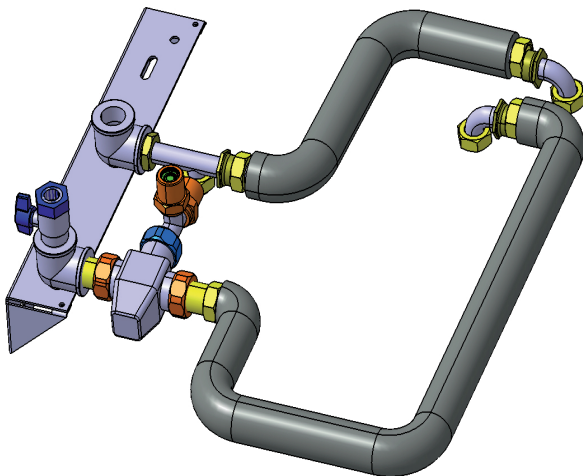
Montage aansluitvariant rechts



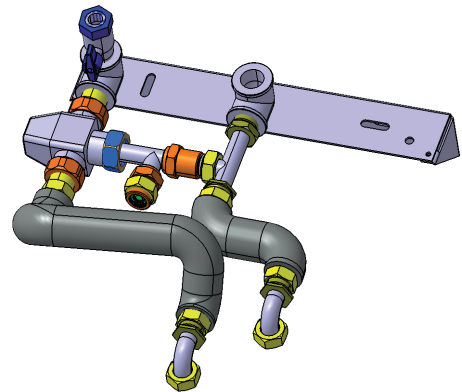
Flexibele aansluitleidingen (04) moeten voor gebruik worden ingekort. Zie bijgevoegde handleiding bij de inkortingsset (10).



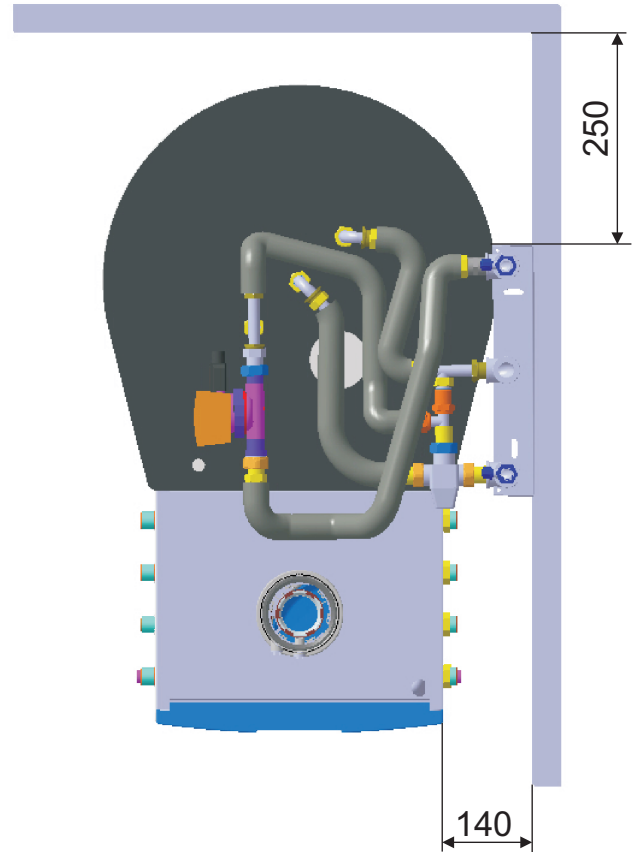
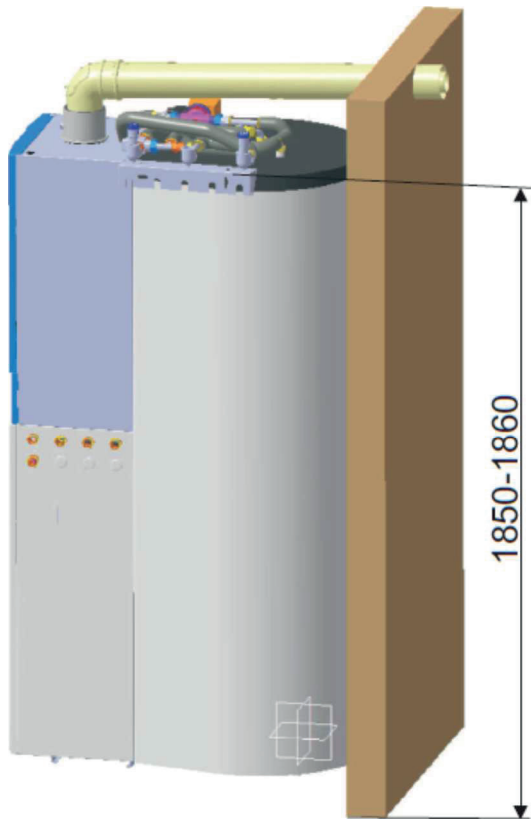
Montage aansluitvariant links



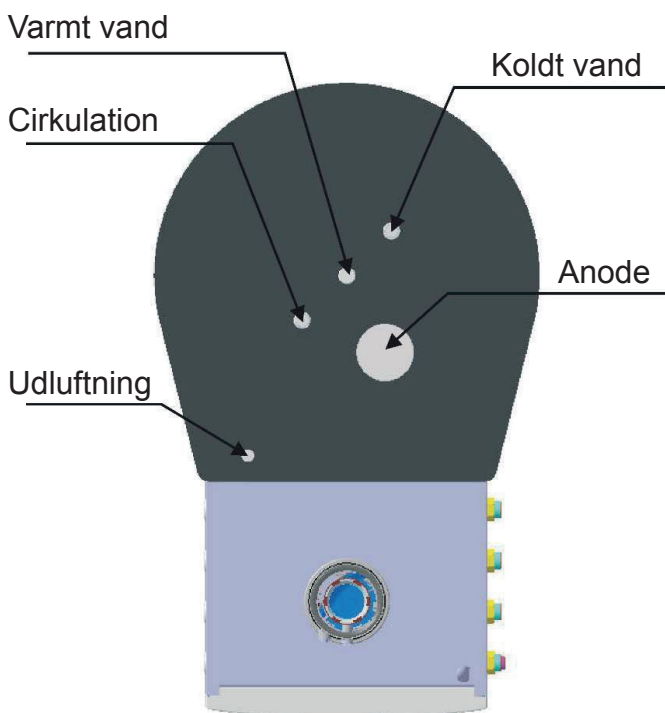
Montage aansluitvariant achteraan



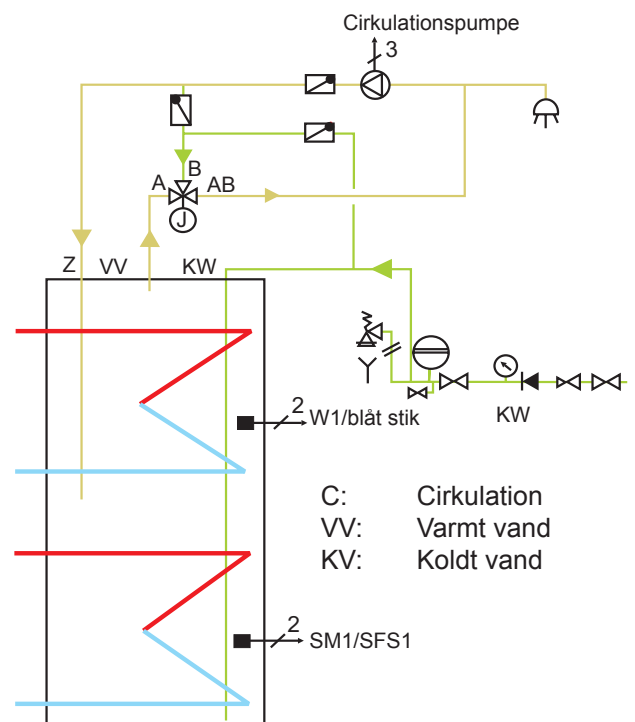
Monteringsmål:



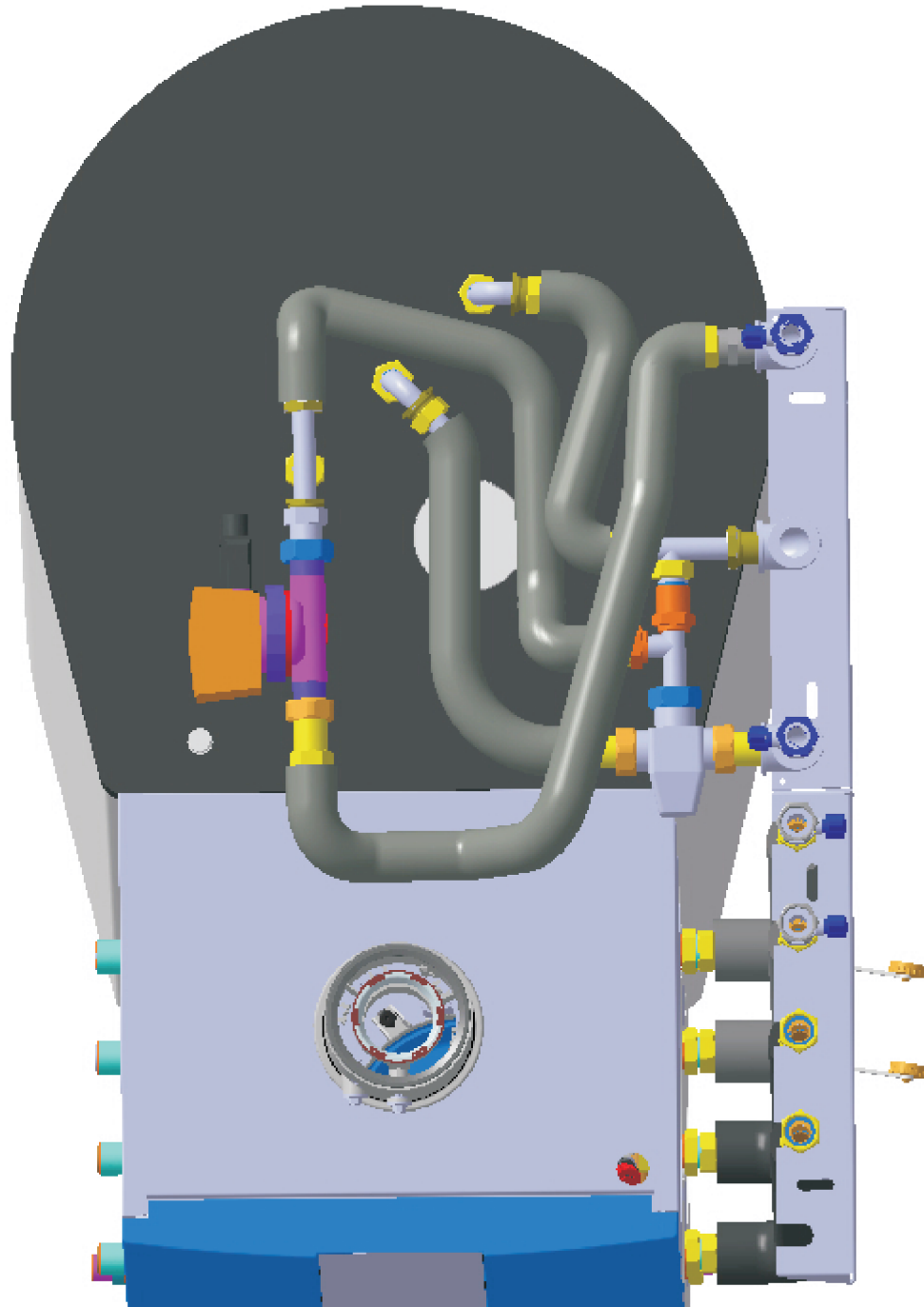
Tilslutninger (fladt tætningsgevind "G"):



Tilslutningsdiagram (eksempel med cirkulation):

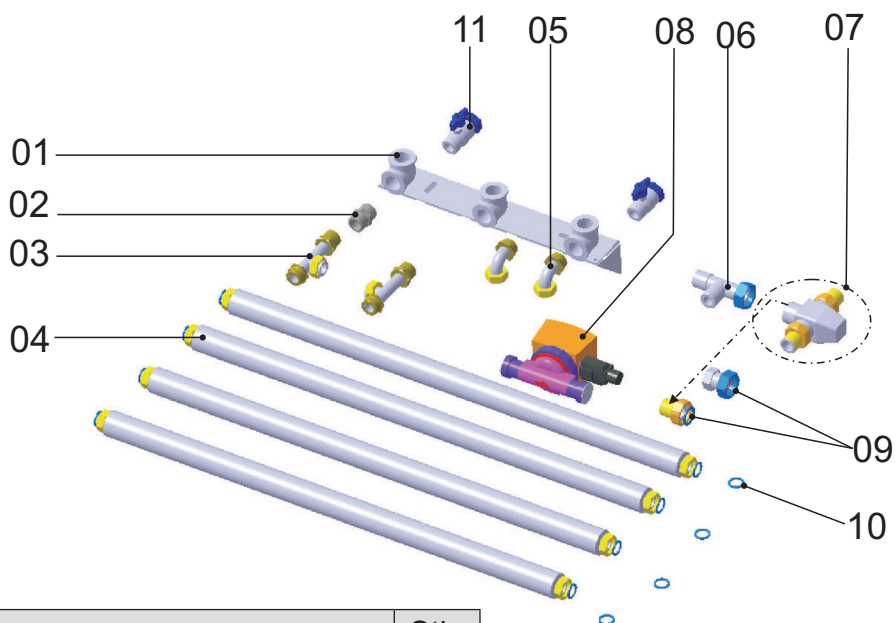


Overordnet overblik:
Eksempel på tilslutningsvariant til højre

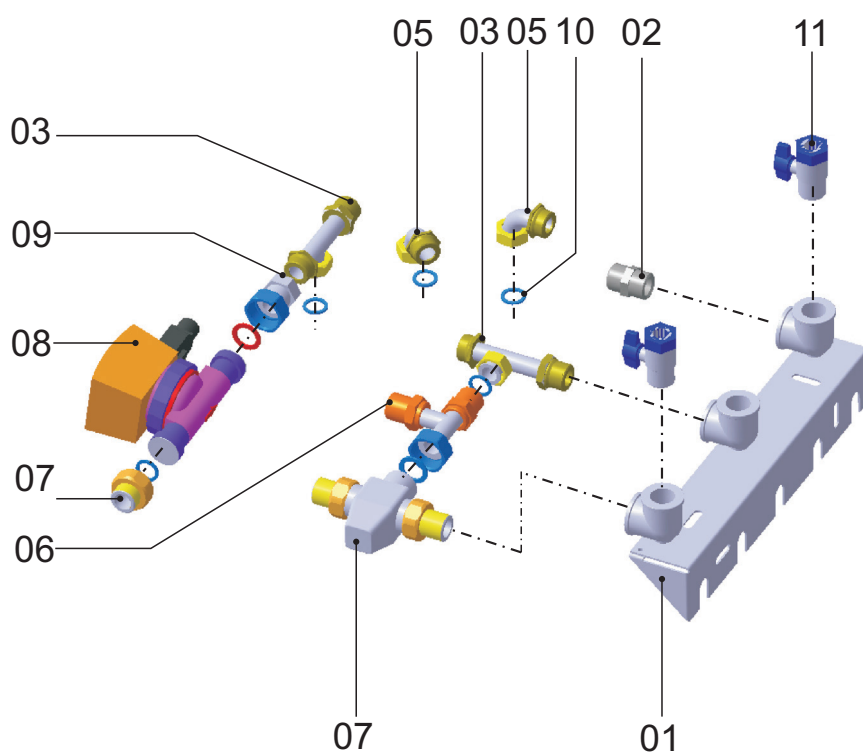


Monteringsvejledning tilslutningssæt varmt/koldt vand med termisk vandblander CSZ-2 uden cirkulation

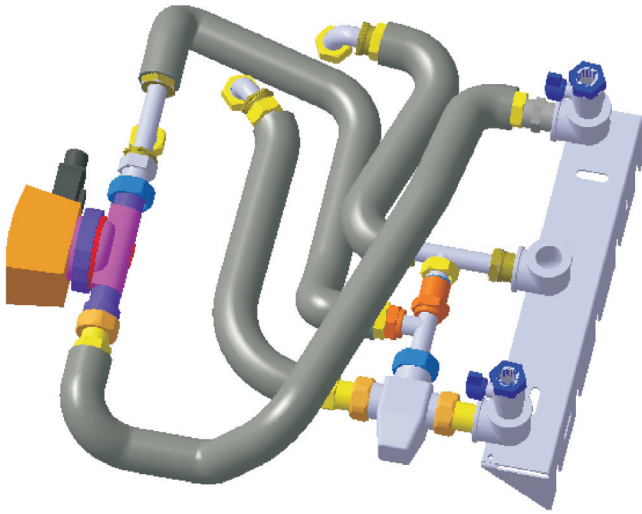
Leveringsomfang:



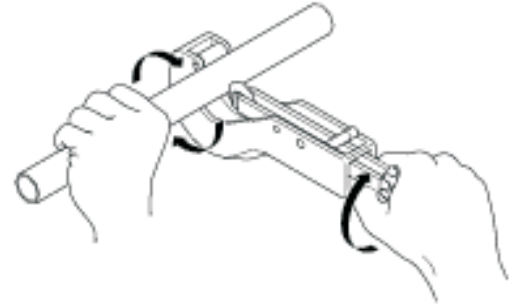
Pos.	Titel	Stk.
1	Indbygningsarmatur med tilslutningsbeslag	1
2	Tilslutningsbeslag inkl. møtrik	1
3	T-stykke	2
4	Bølgeformet rør i rustfrit stål DN 16 (inkl. pakninger)	4
5	Beslag kobber	2
6	Dobbeltforskruning med tilbageløbssikring	1
7	Blander (inkl. 3x forskruning)	1
8	Cirkulationspumpe	1
9	Overgangsfitting (pumpe)	1
10	Afkortningssæt	4
11	Kugleventil drikkevand	2



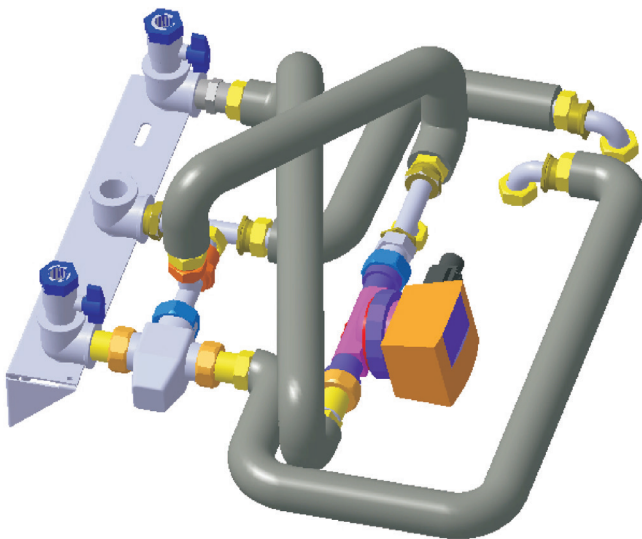
Montering tilslutningsvariant højre



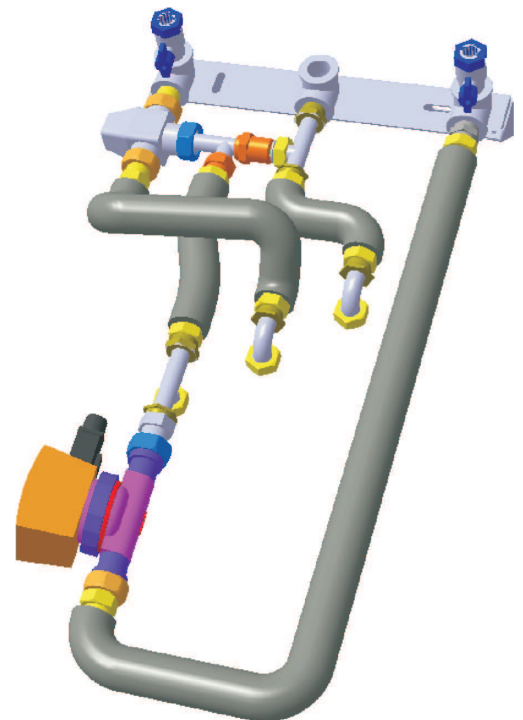
Bølgerør (04) skal afkortes før brug. Se vedlagte vejledning angående afkortningssættet (10).



Montering tilslutningsvariant venstre

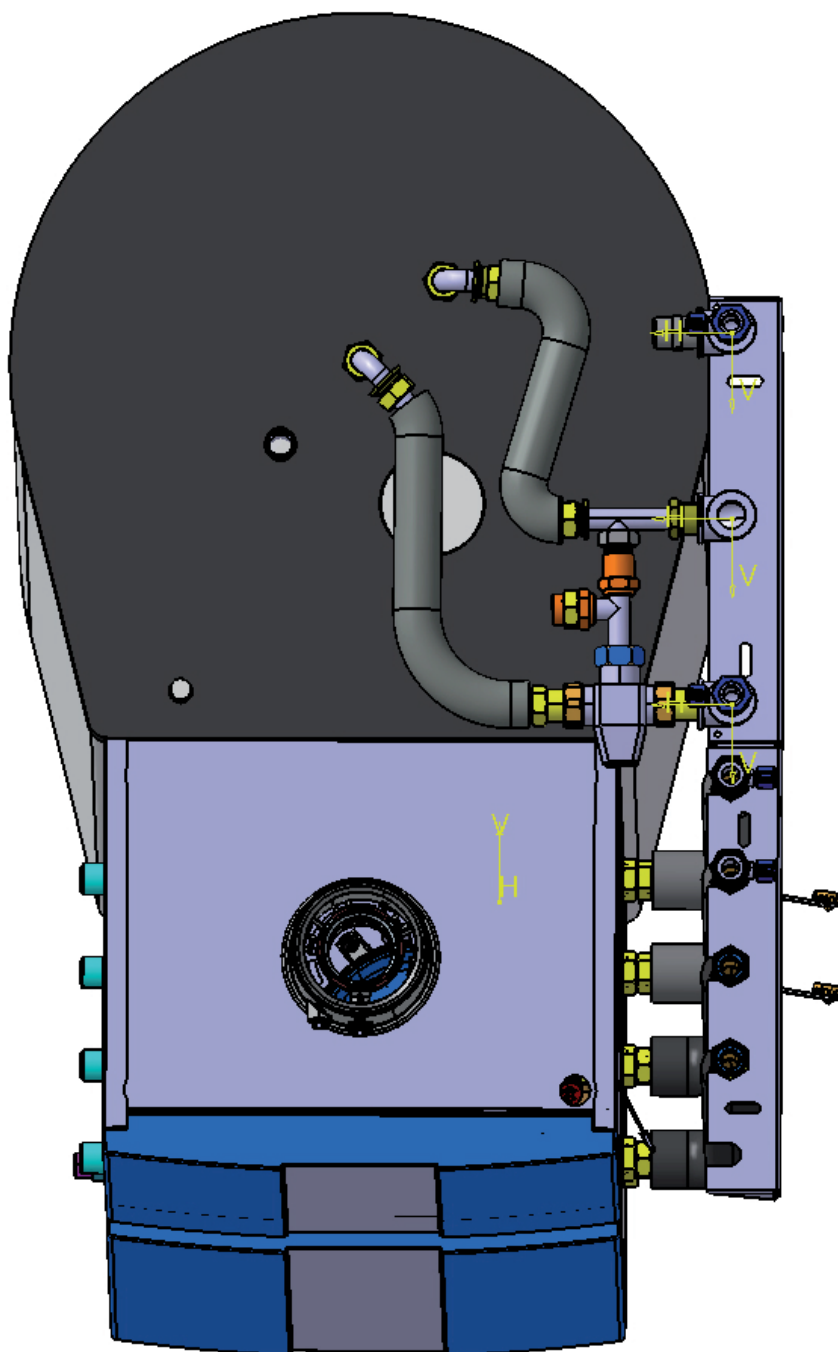


Montering tilslutningsvariant bagtil

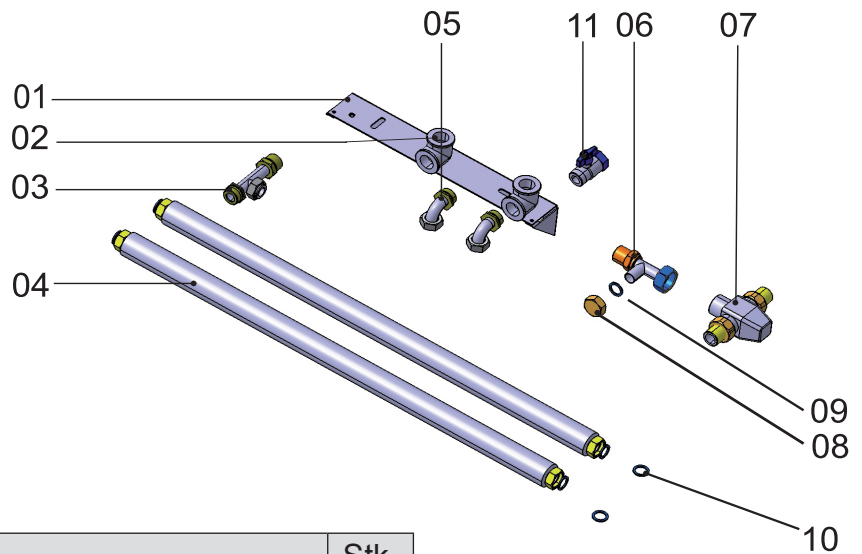


Overordnet overblik:

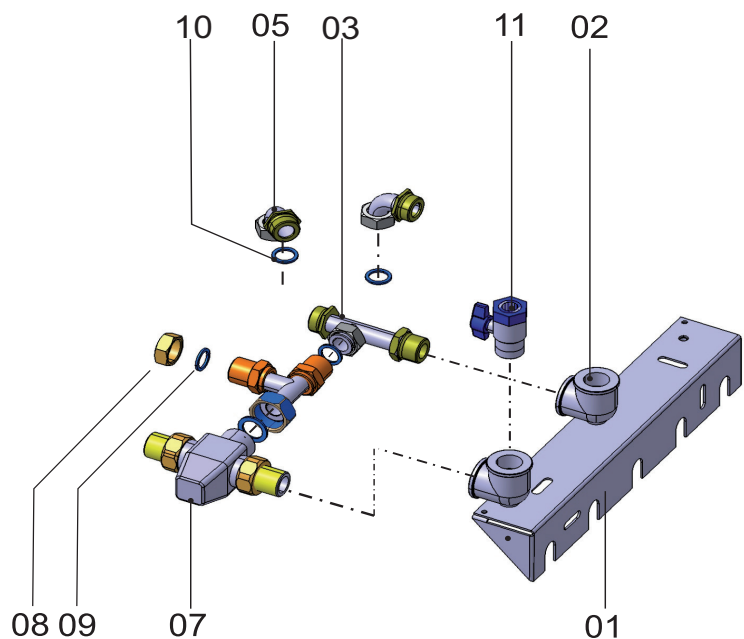
Eksempel på tilslutningsvariant til højre



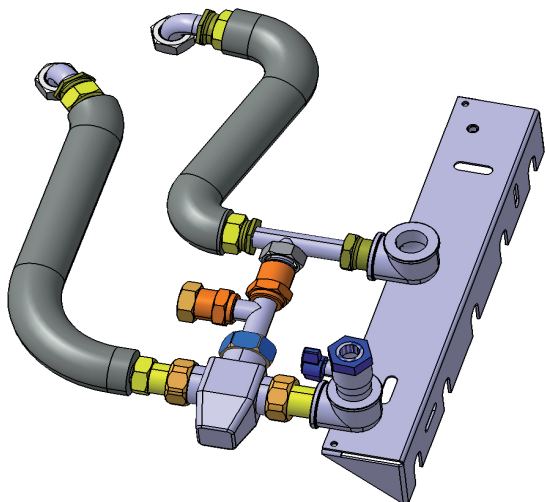
Leveringsomfang:



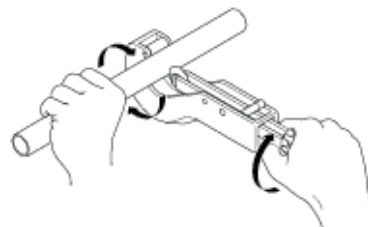
Pos.	Titel	Stk.
1	Indbygningsarmatur med tilslutningsbeslag	1
2	Tilslutningsbeslag inkl. møtrik	2
3	T-stykke	1
4	Bølgeformet rør i rustfrit stål DN 16 (inkl. pakninger)	2
5	Beslag kobber	2
6	Dobbeltforskruning med tilbageløbssikring	1
7	Blander (inkl. 3x forskruning)	1
8	Cirkulationspumpe	1
9	Overgangsfitting (pumpe)	1
10	Afkortningssæt	2
11	Kugleventil drikkevand	1



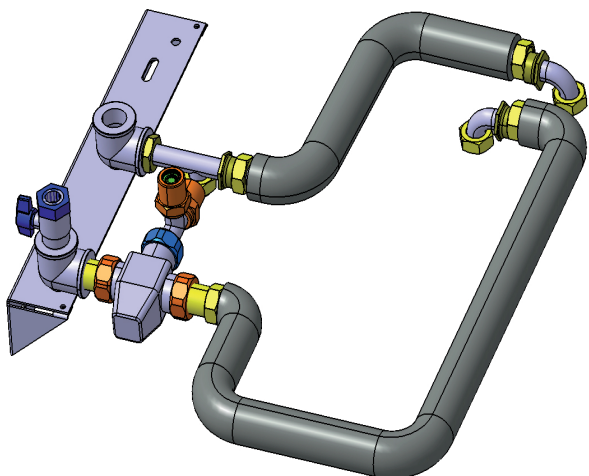
Montering tilslutningsvariant højre



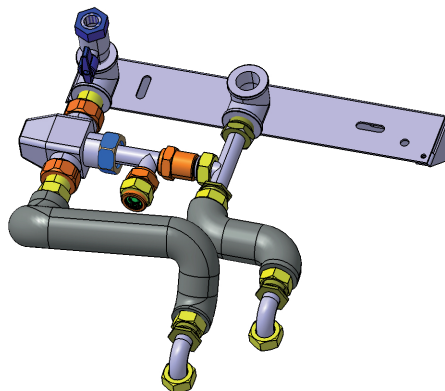
Bølgerør (04) skal afkortes før brug. Se vedlagte vejledning angående afkørningssettet (10).



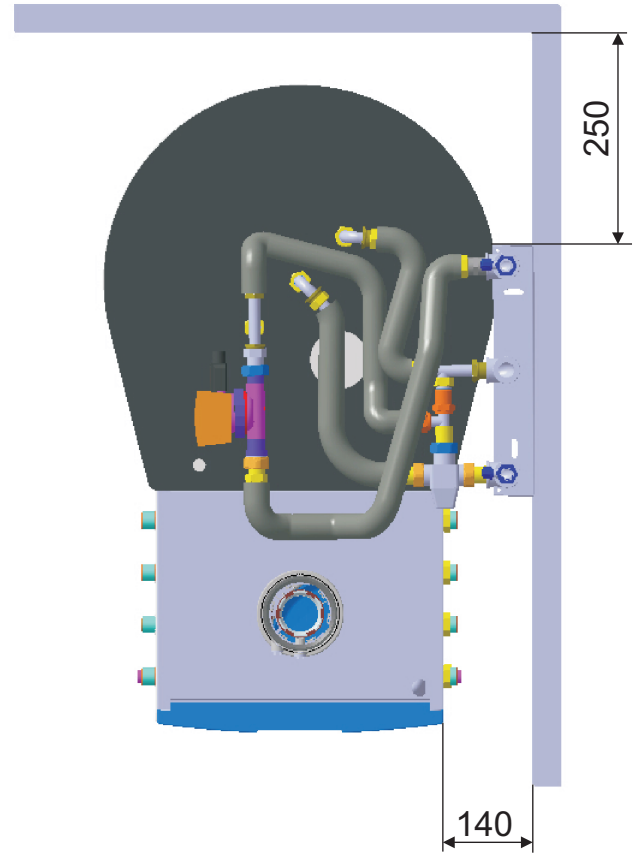
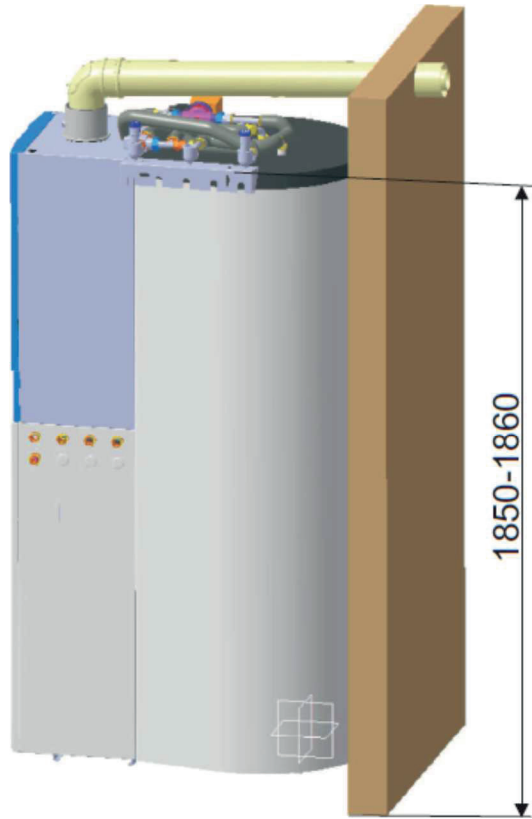
Montering tilslutningsvariant venstre



Montering tilslutningsvariant bagtil

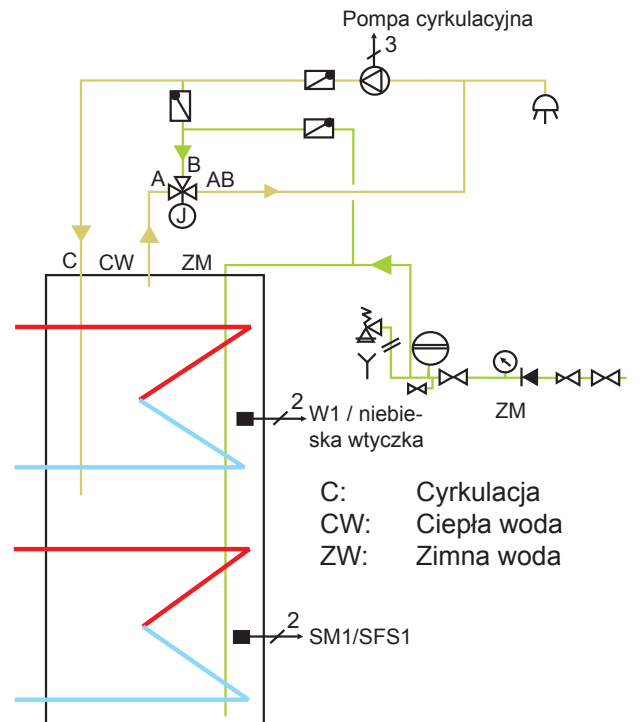
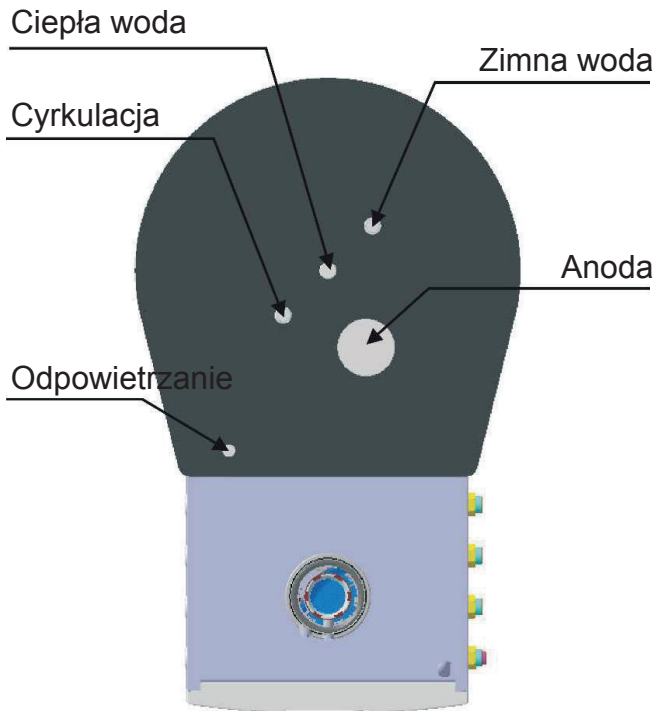


Wymiary montażowe:



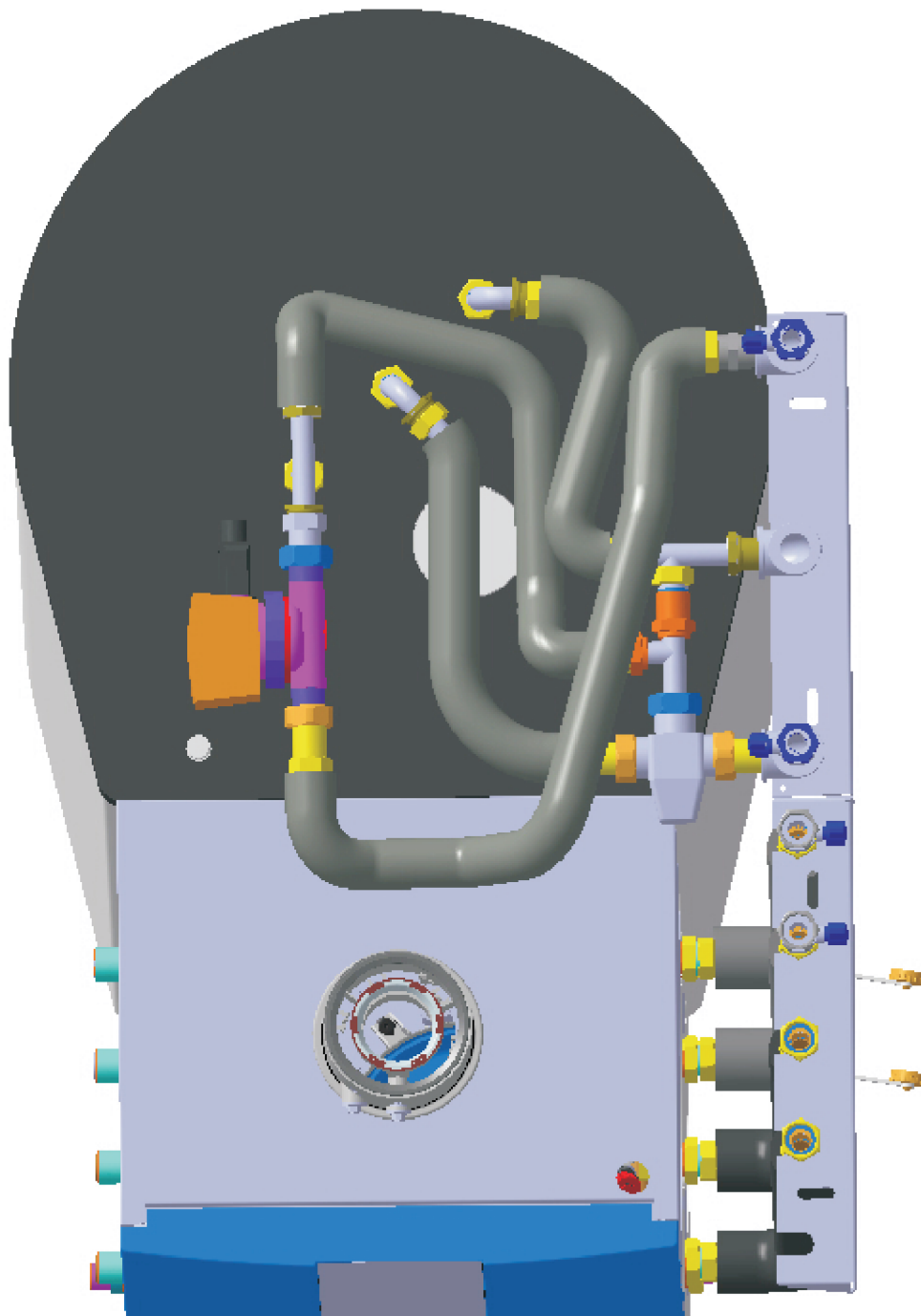
Schemat połączeń (przykład z cyrkulacją):

Przylączy (płaski gwint uszczelniający „G”):

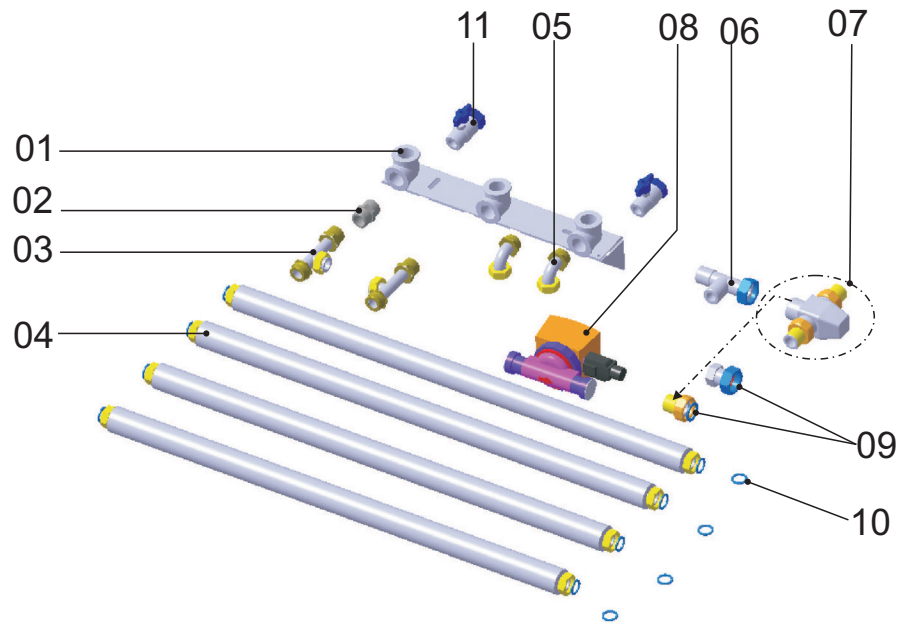


Widok ogólny:

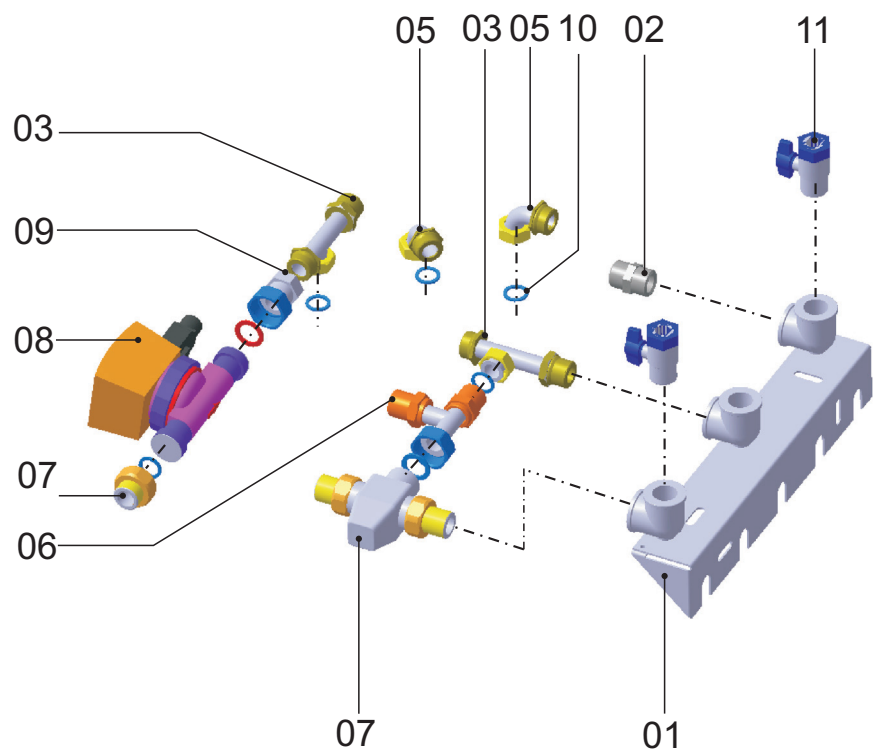
Przykład wariantu podłączenia po prawej stronie



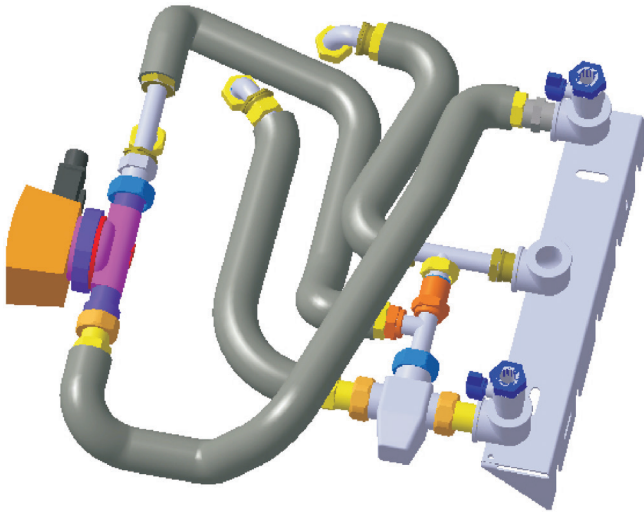
Zakres dostawy:



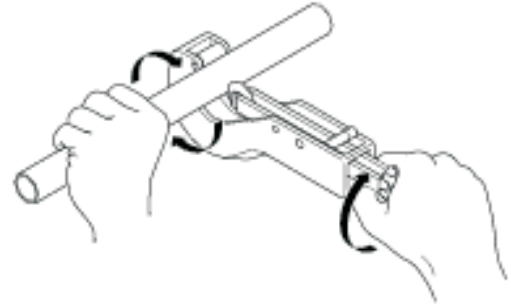
Poz.	Nazwa	Szt.
1	Wspornik przyłączeniowy z przyłączem kątowym	1
2	Przyłącze kątowe z nakrętką	1
3	Trójnik	2
4	Rura karbowana ze stali nierdzewnej DN 16 (wraz z uszczelkami)	4
5	Kątownik miedziany	2
6	Podwójny śrubunek z zaworem zwrotnym	1
7	Mieszacz (w tym 3x połączenie śrubowe)	1
8	Pompa cyrkulacyjna	1
9	Złącze przejściowe (pompa)	1
10	Zestaw do skracania	4
11	Zawór kulowy do wody pitnej	2



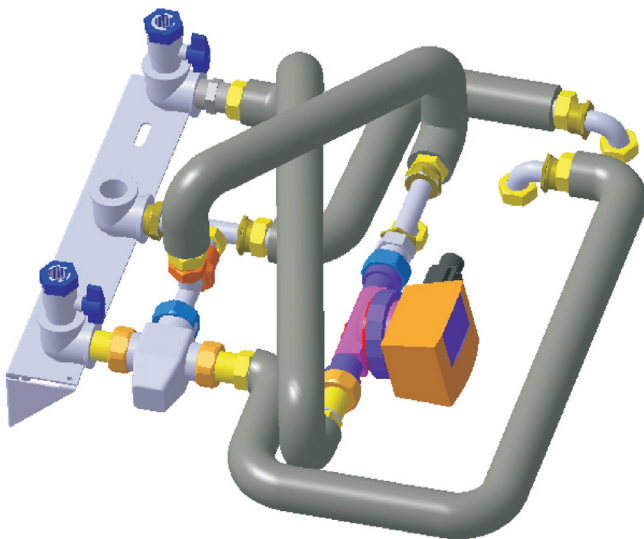
Wariant mocowania przyłącza z prawej



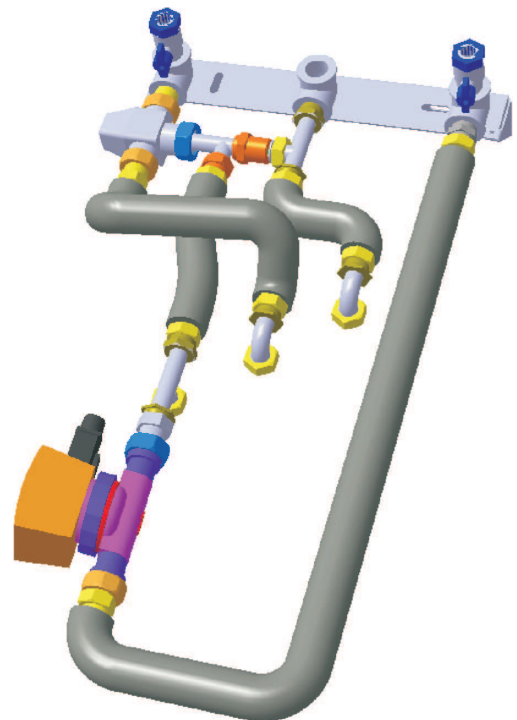
Rury karbowane (04) należy przed użyciem skrócić.
Patrz załączone instrukcje dotyczące zestawu do skracania (10).



Wariant mocowania przyłącza z lewej

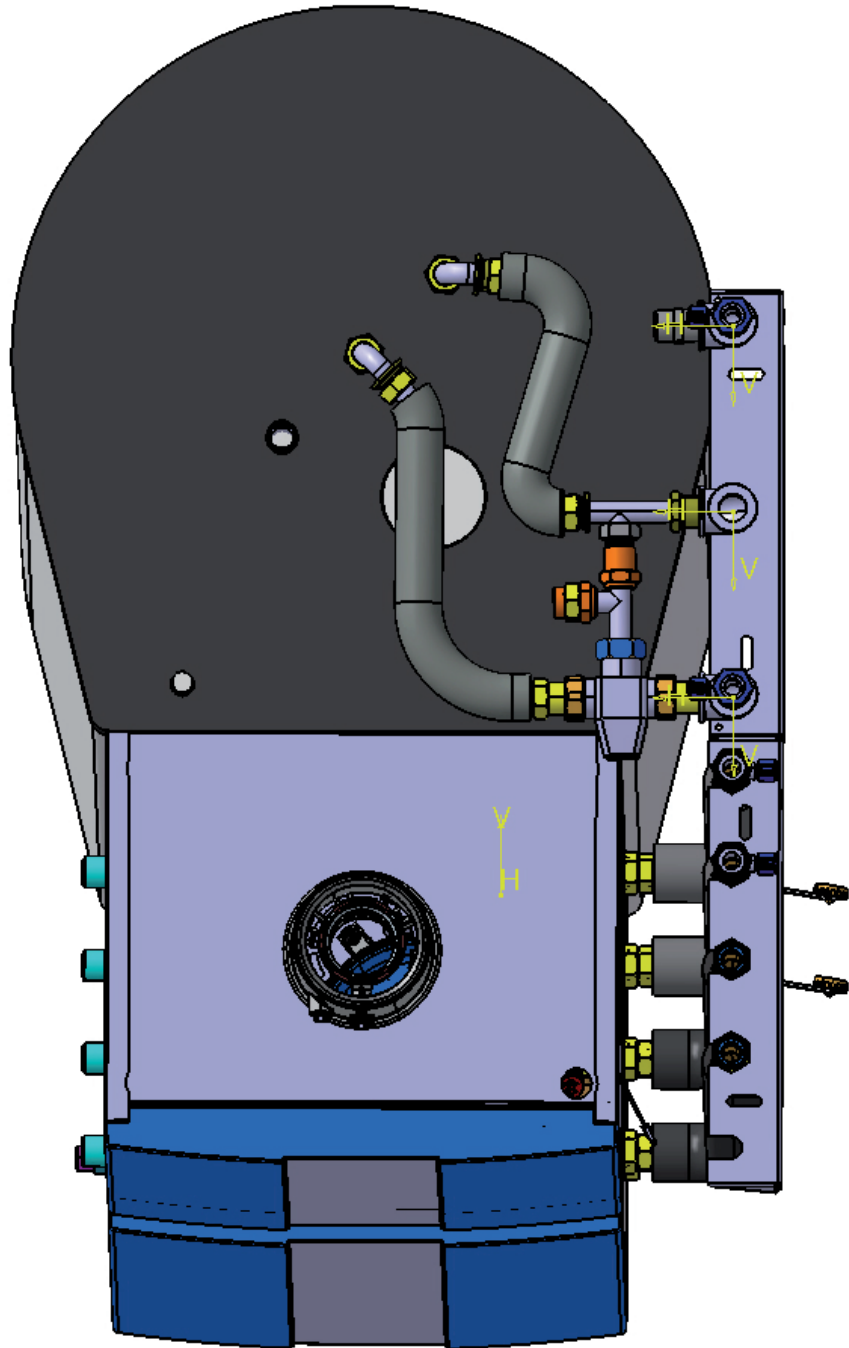


Wariant mocowania przyłącza z tyłu

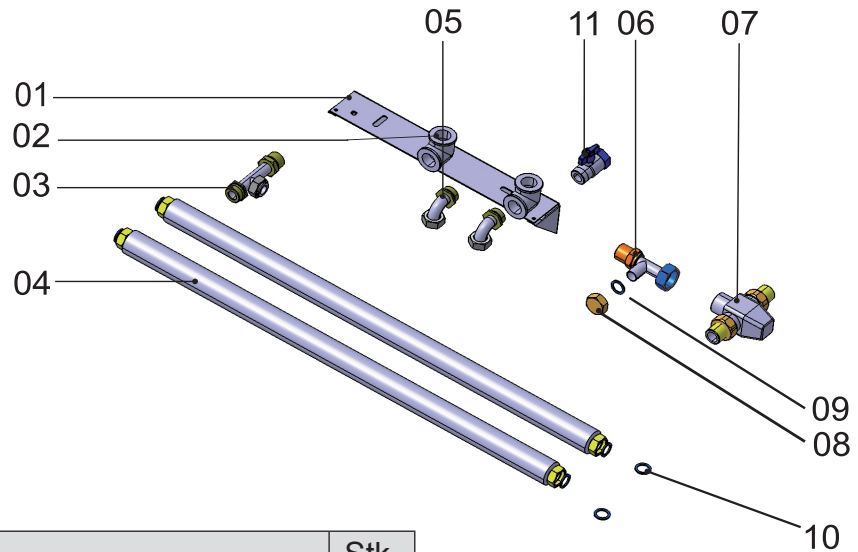


Widok ogólny:

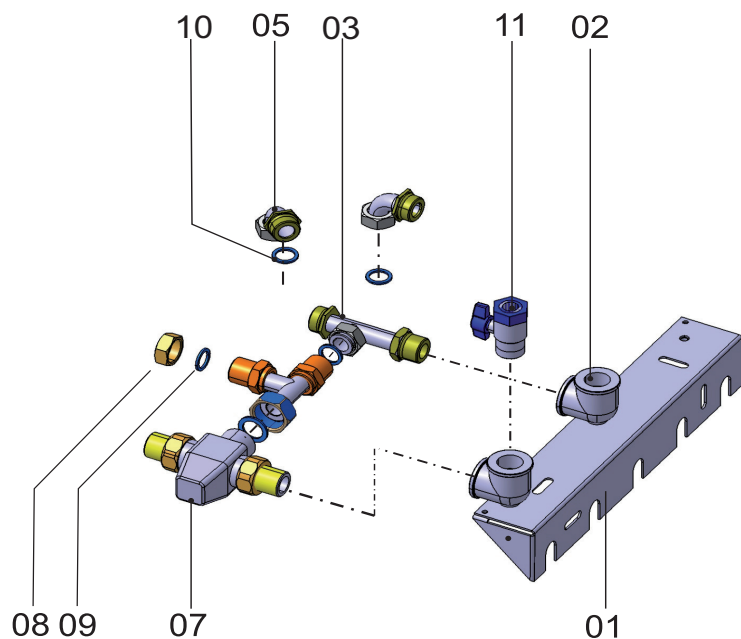
Przykład wariantu podłączenia po prawej stronie



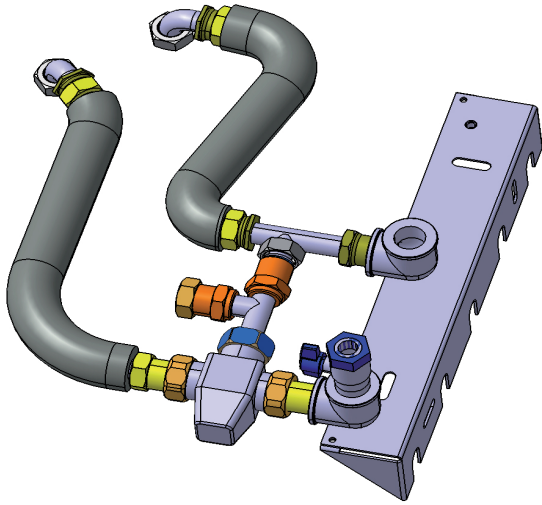
Zakres dostawy:



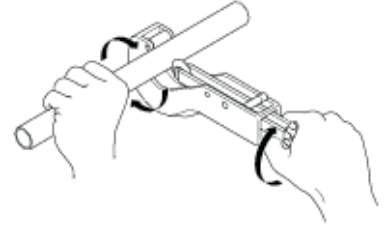
Poz.	Nazwa	Stk.
1	Wspornik przyłączeniowy z przyłączem kątowym	1
2	Przyłącze kątowe z nakrętką	2
3	Trójnik	1
4	Rura karbowana ze stali nierdzewnej DN 16 (wraz z uszczelkami)	2
5	Kątownik miedziany	2
6	Podwójny śrubunek z zaworem zwrotnym	1
7	Mieszacz (w tym 3x połączenie śrubowe)	1
8	Pompa cyrkulacyjna	1
9	Złącze przejściowe (pompa)	1
10	Zestaw do skracania	2
11	Zawór kulowy do wody pitnej	1



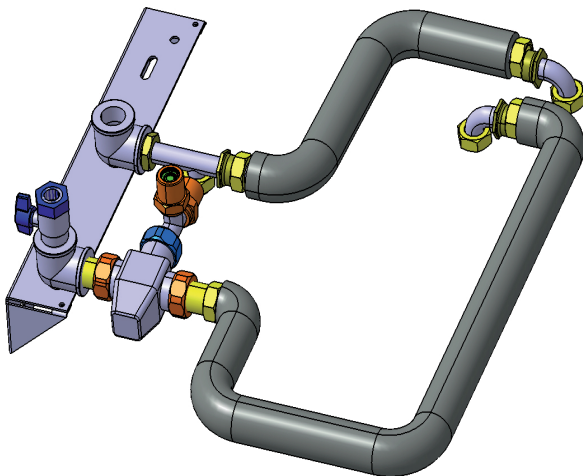
Wariant mocowania przyłącza z prawej



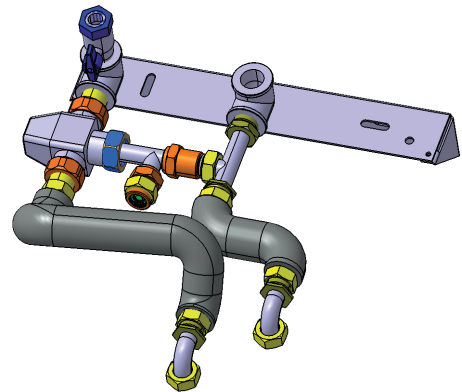
Rury karbowane (04) należy przed użyciem skrócić.
Patrz załączone instrukcje dotyczące zestawu do skracania (10).



Wariant mocowania przyłącza z lewej



Wariant mocowania przyłącza z tyłu



Montážne rozmery:

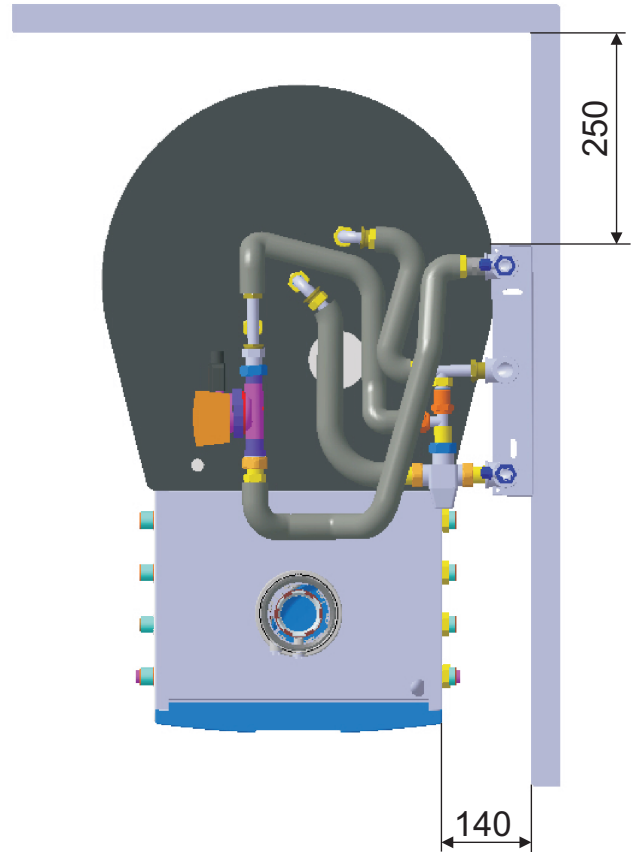
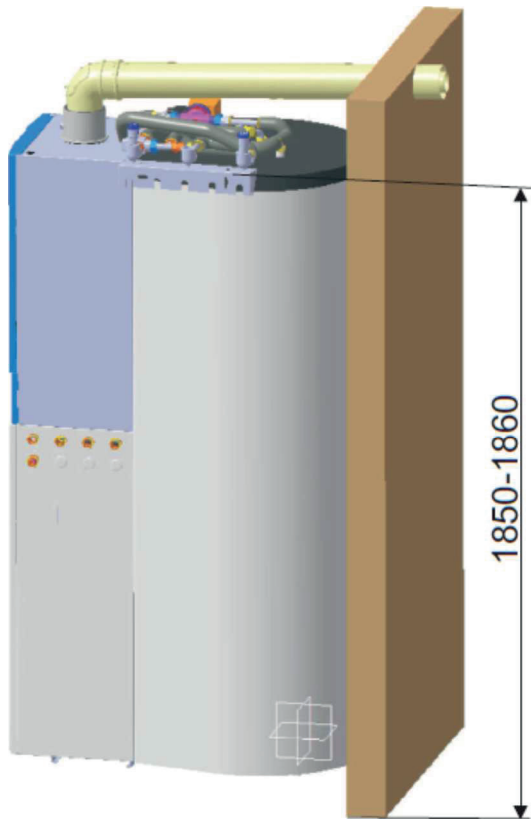
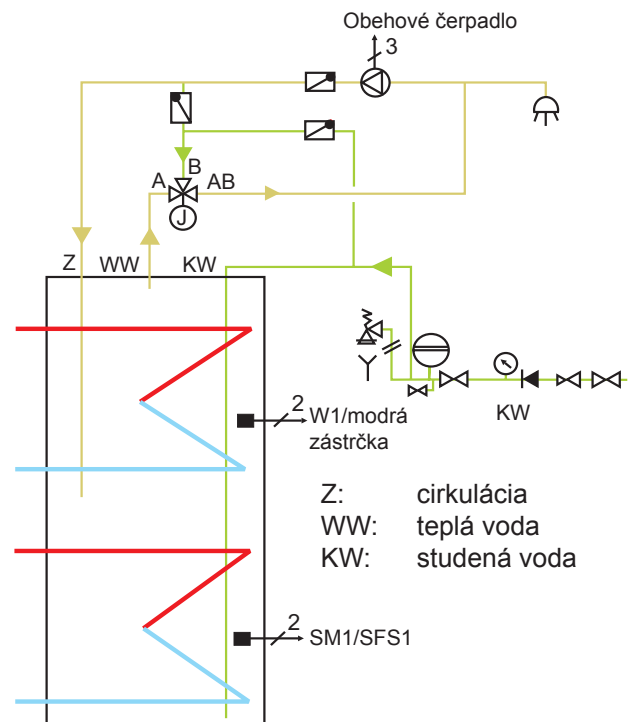
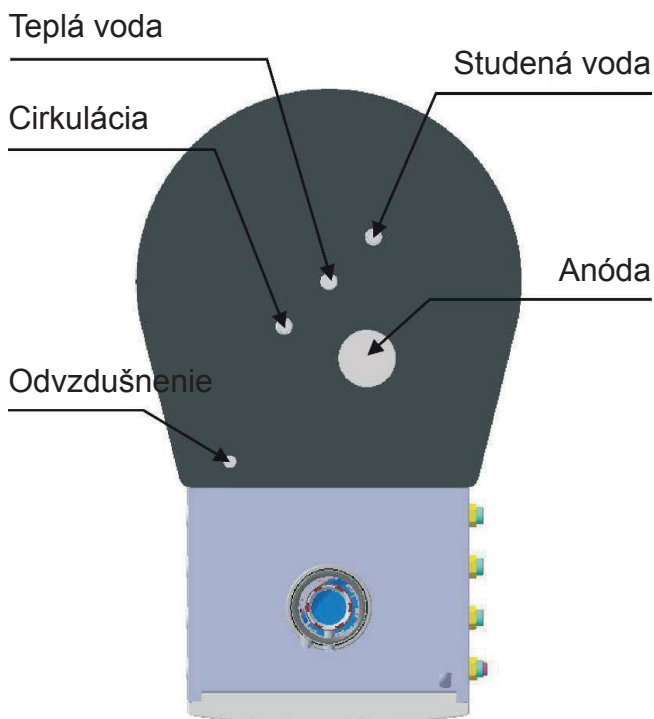


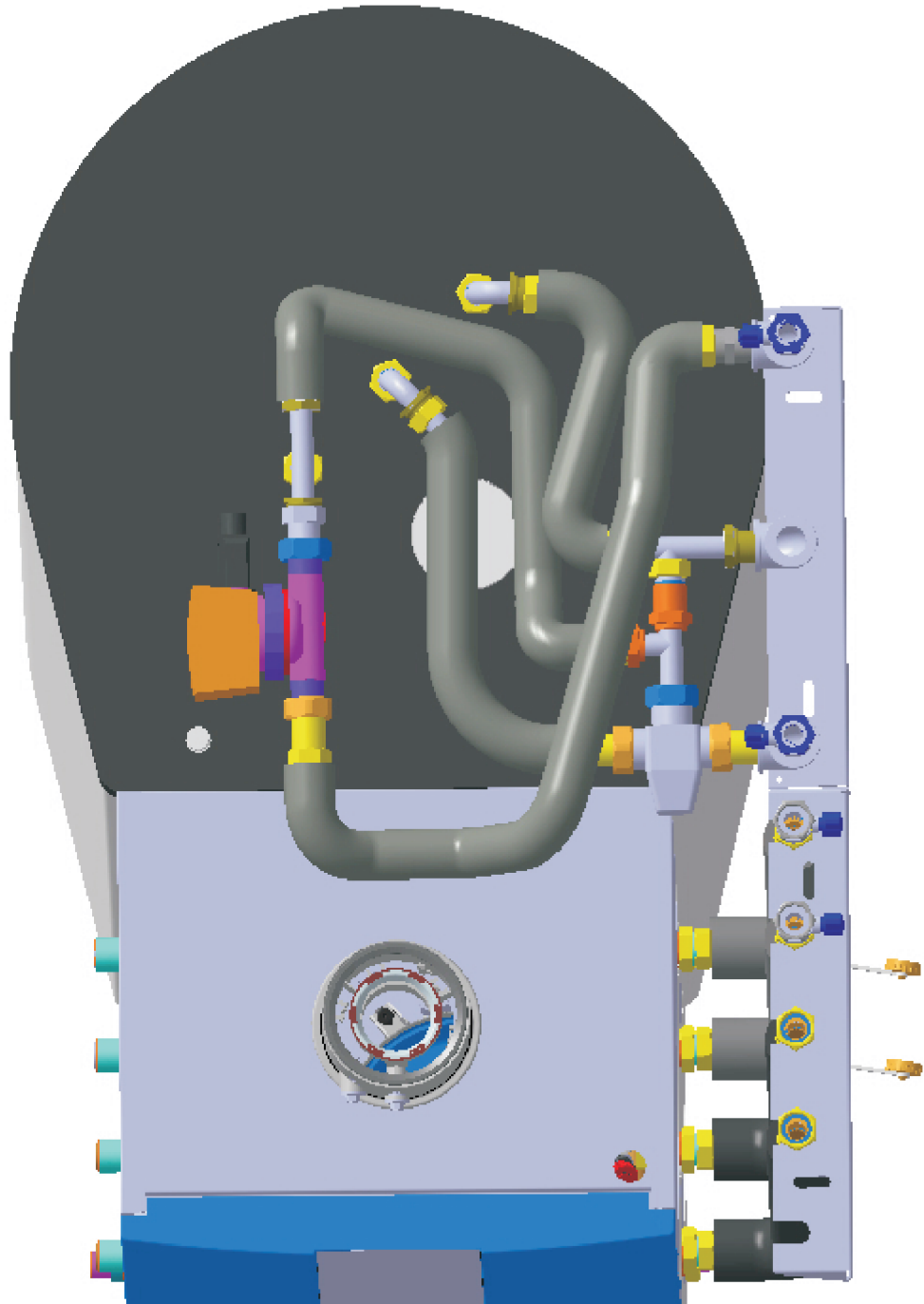
Schéma zapojenia (príklad s cirkuláciou):

Prípojky (plošne tesniaci závit „G“):



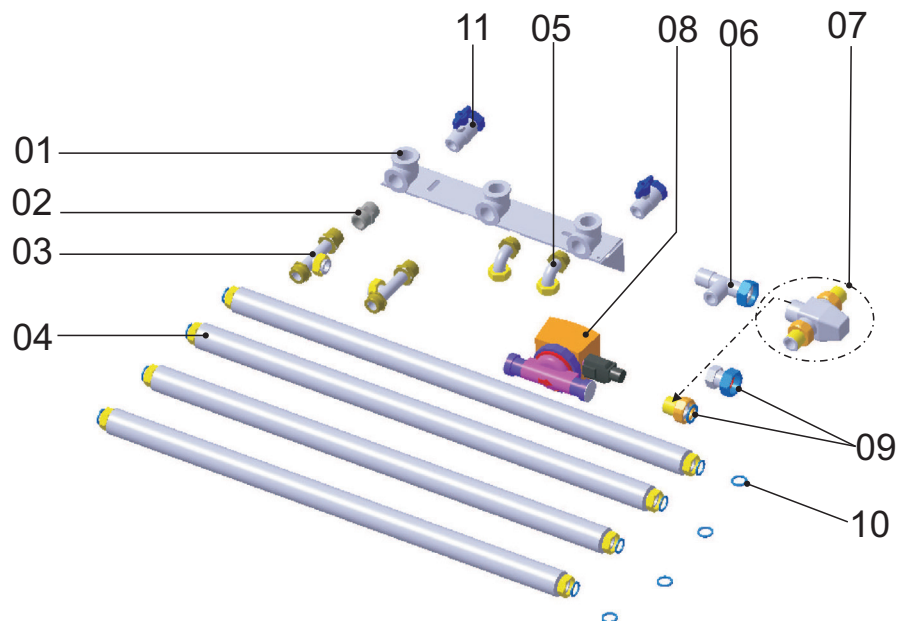
Celkový pohľad:

Príklad variantu zapojenia vpravo

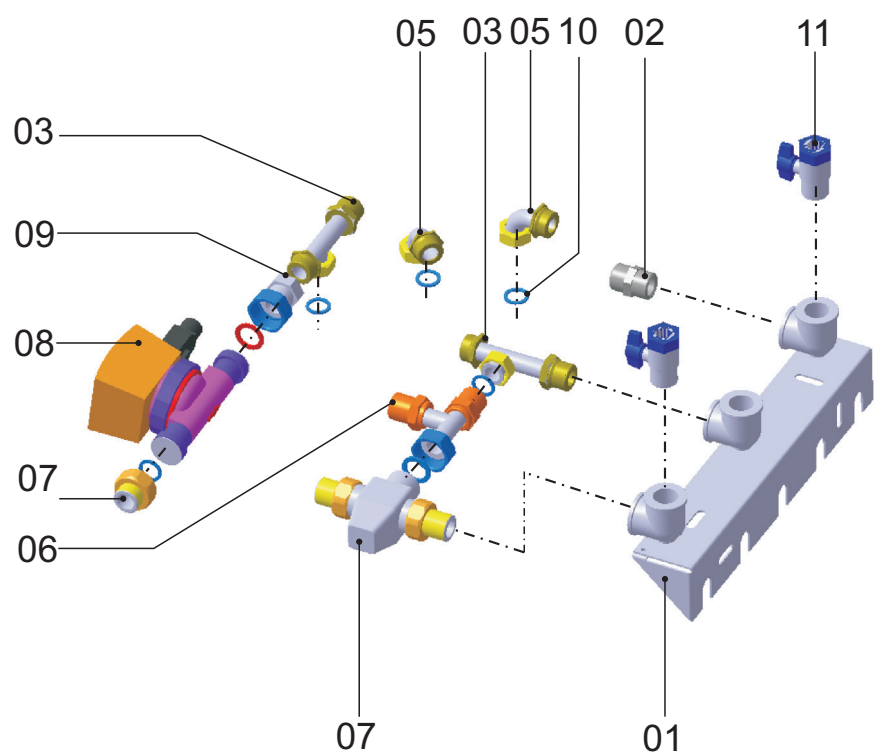


Návod na montáž pripájacej súpravy teplej/studenej vody s termozmiešavačom vody CSZ-2 bez cirkulácie

Rozsah doručenia:

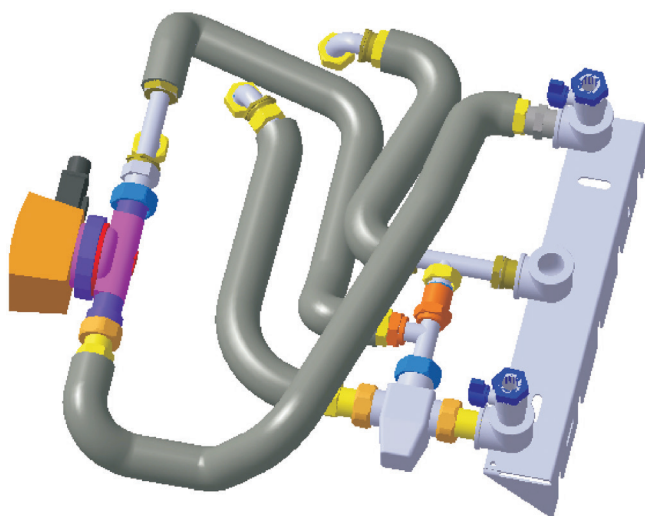


Pol.	Názov	ks
1	Pripojovacia konzola s pripojovacím kolenom	1
2	Pripojovacie koleno vrátane matice	1
3	T-armatúrna spojka	2
4	Vlnitá rúrka z nehrdzavejúcej ocele DN 16 (vrátane tesnení)	4
5	Medené koleno	2
6	Dvojité skrutkový spoj so spätnou klapkou	1
7	Zmiešavač (vrátane 3x skrutkový spoj)	1
8	Obehové čerpadlo	1
9	Prechodový skrutkový spoj (čerpadlo)	1
10	Skracovacia súprava	4
11	Guľový kohútový ventil pitnej vody	2

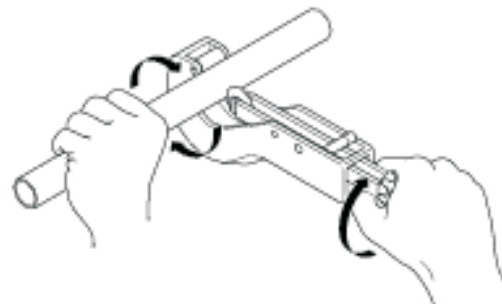


Návod na montáž pripájacej súpravy teplej/studenej vody s termozmiešavačom vody CSZ-2 bez cirkulácie

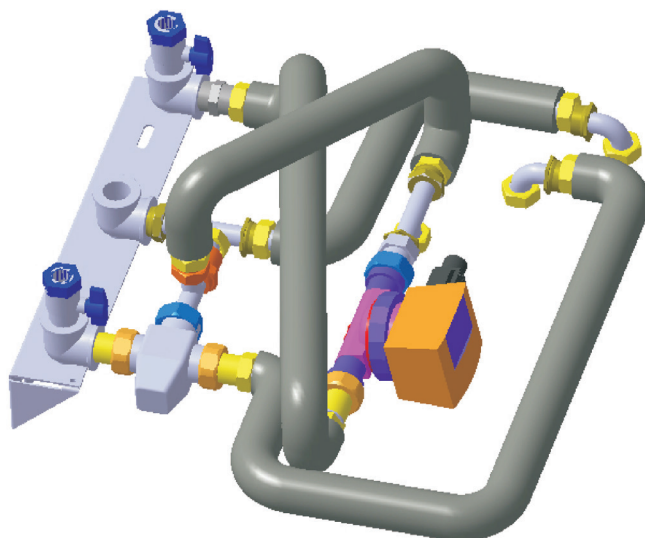
Montáž variantu pripojenia vpravo



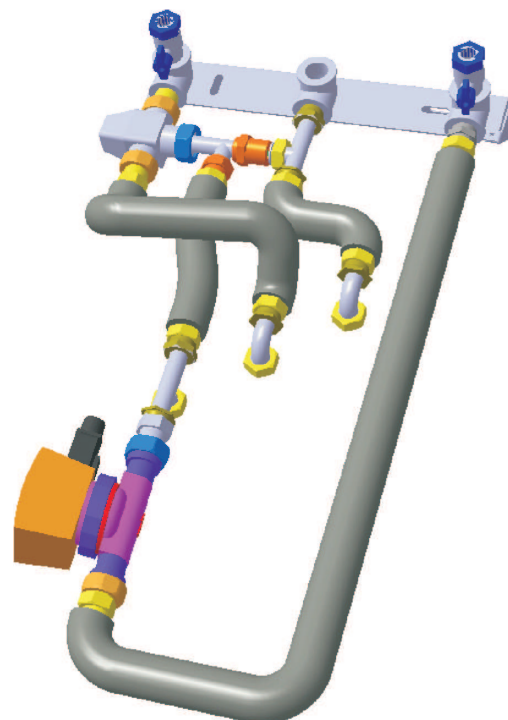
Vlnité rúrky (04) musíte pred použitím skrátiť.
Pozri návod na skracovanie priložený k skrakovacej súprave (10).



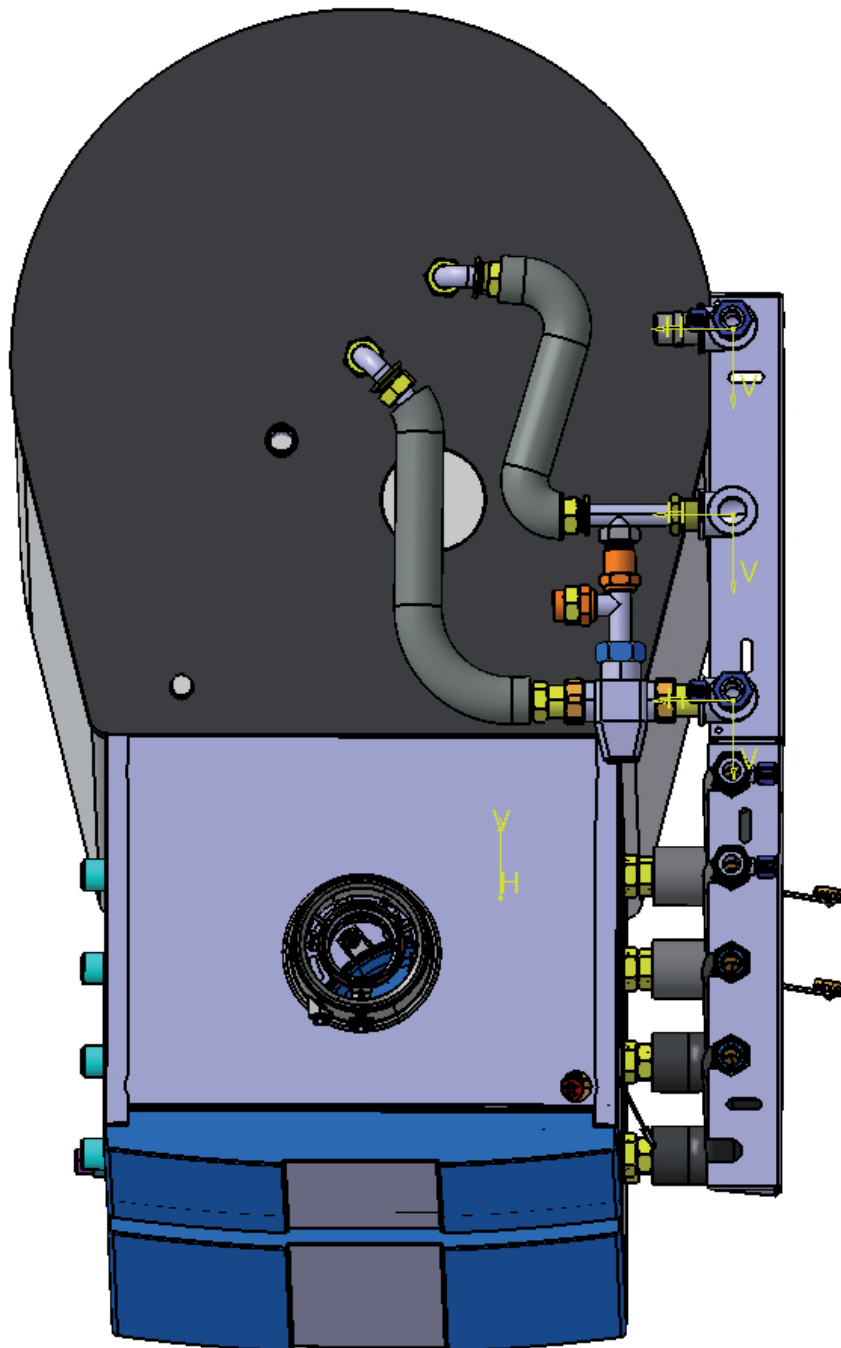
Montáž variantu pripojenia vľavo



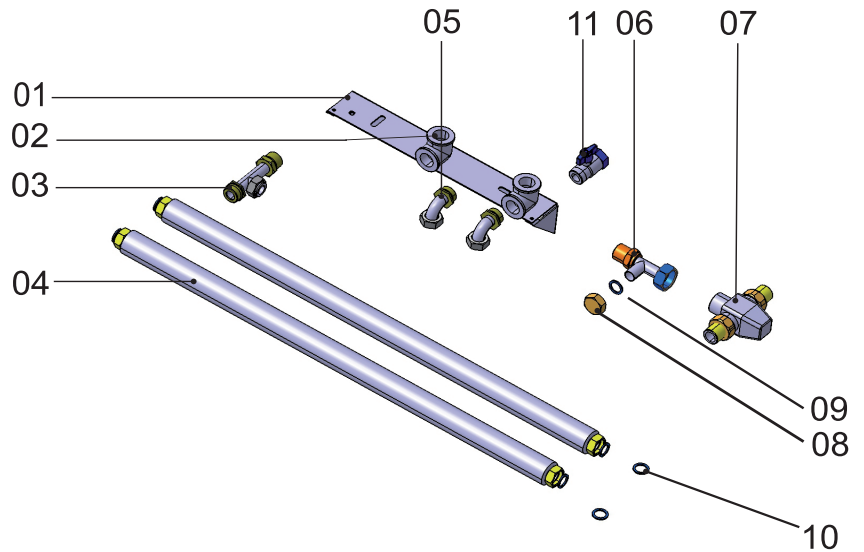
Montáž variantu pripojenia vzadu



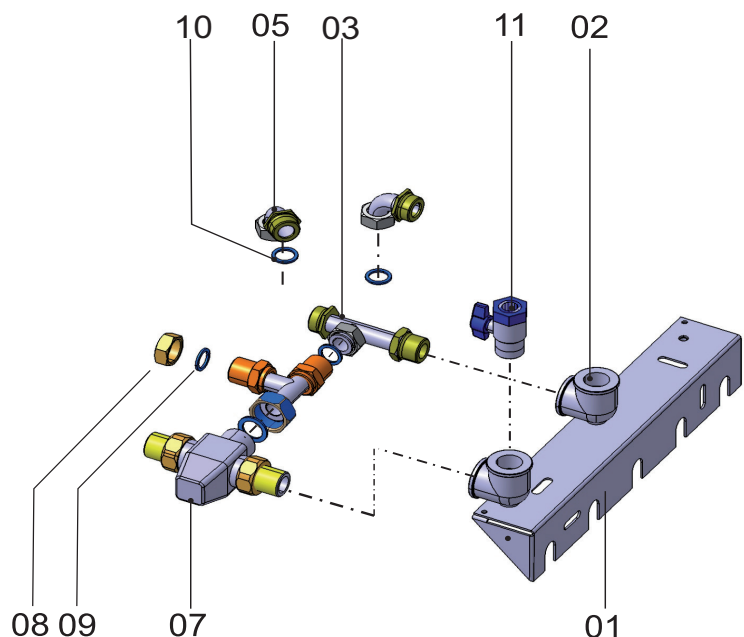
Celkový pohľad:
Príklad variantu zapojenia vpravo



Rozsah doručenia:

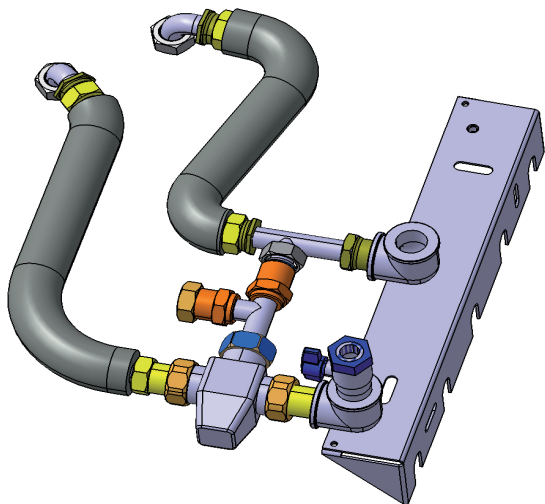


Pol.	Názov	Stk.
1	Pripojovacia konzola s pripojovacím kolenom	1
2	Pripojovacie koleno vrátane matice	2
3	T-armatúrna spojka	1
4	Vlnitá rúrka z nehrdzavejúcej ocele DN 16 (vrátane tesnení)	2
5	Medené koleno	2
6	Dvojitý skrutkový spoj so spätnou klapkou	1
7	Zmiešavač (vrátane 3x skrutkový spoj)	1
8	Obehové čerpadlo	1
9	Prechodový skrutkový spoj (čerpadlo)	1
10	Skracovacia súprava	2
11	Guľový kohútový ventil pitnej vody	1

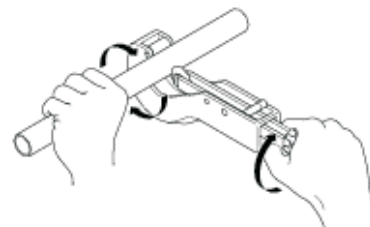


Návod na montáž pripájacej súpravy teplej/studenej vody s termostmiešavačom vody CSZ-2 s cirkuláciou

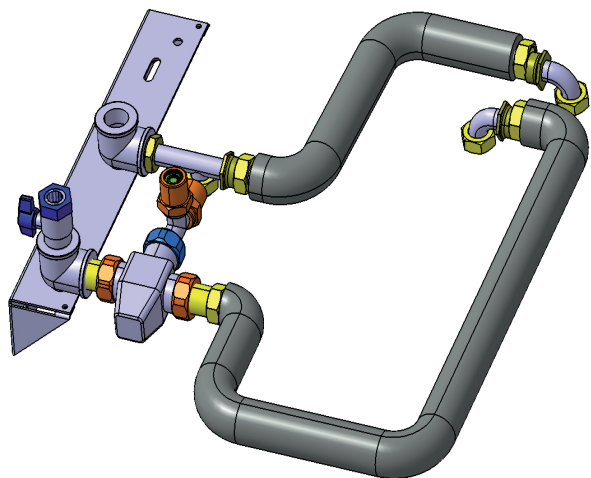
Montáž variantu pripojenia vpravo



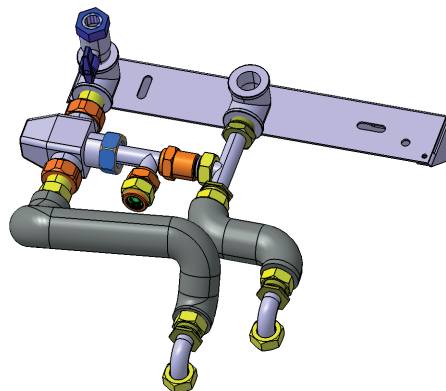
Vlnité rúrky (04) musíte pred použitím skrátiť.
Pozri návod na skracovanie priložený k skracovacej súprave (10).



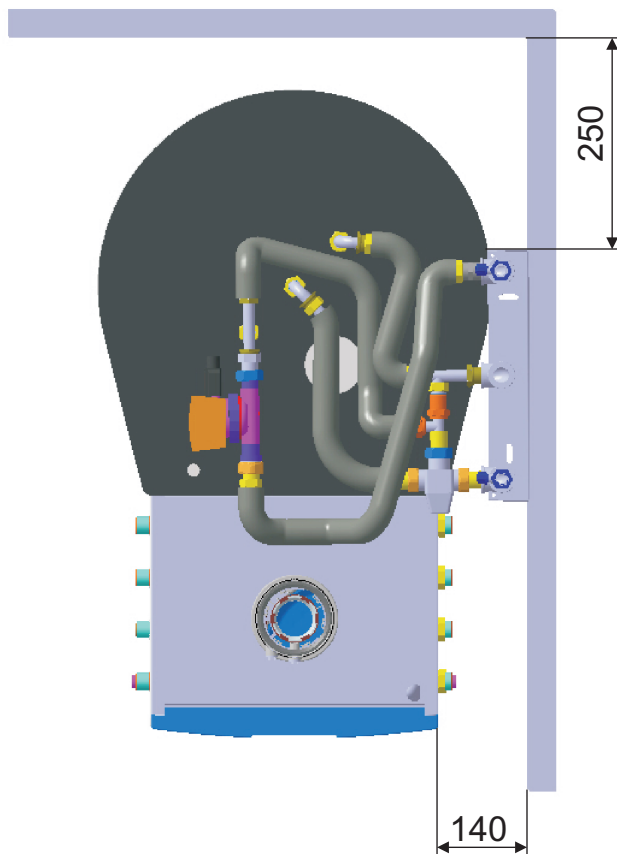
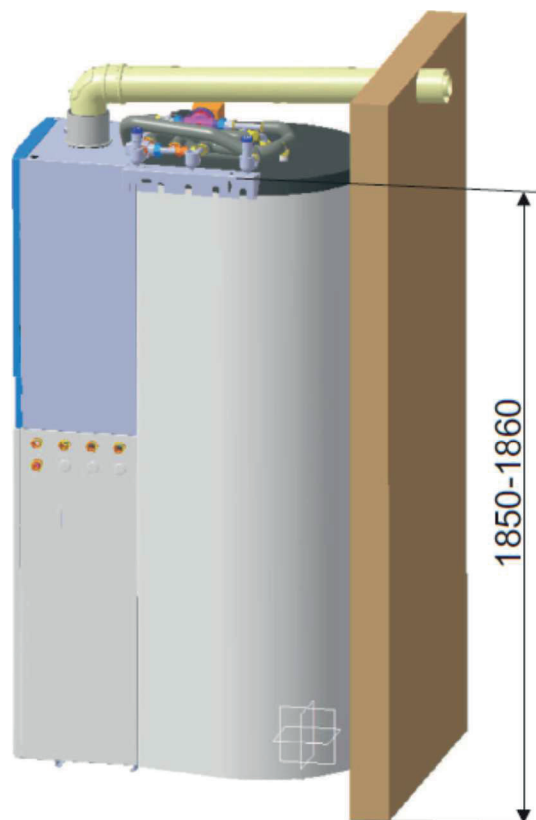
Montáž variantu pripojenia vľavo



Montáž variantu pripojenia vzadu



Montážní rozměry:



Přípojky (s plošně těsnícími závity „G“):

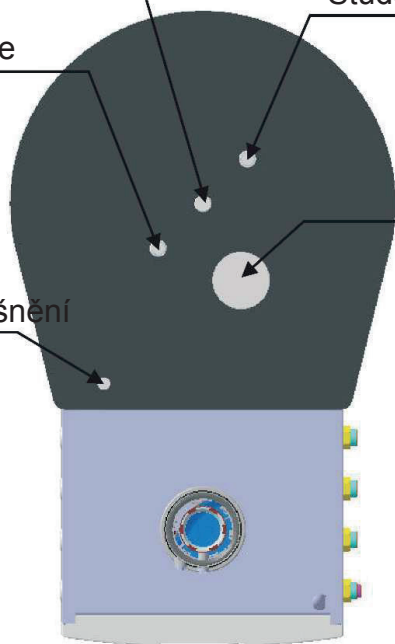
Teplá voda

Studená voda

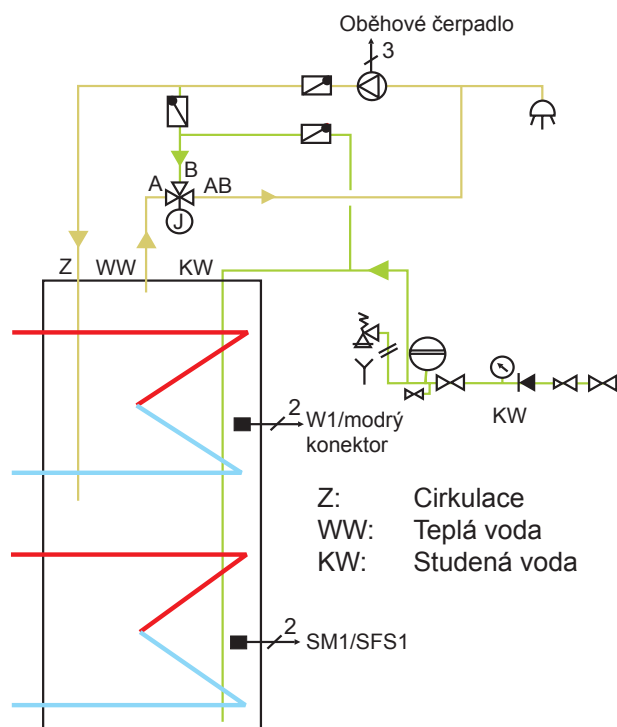
Cirkulace

Anoda

Odvzdušnění

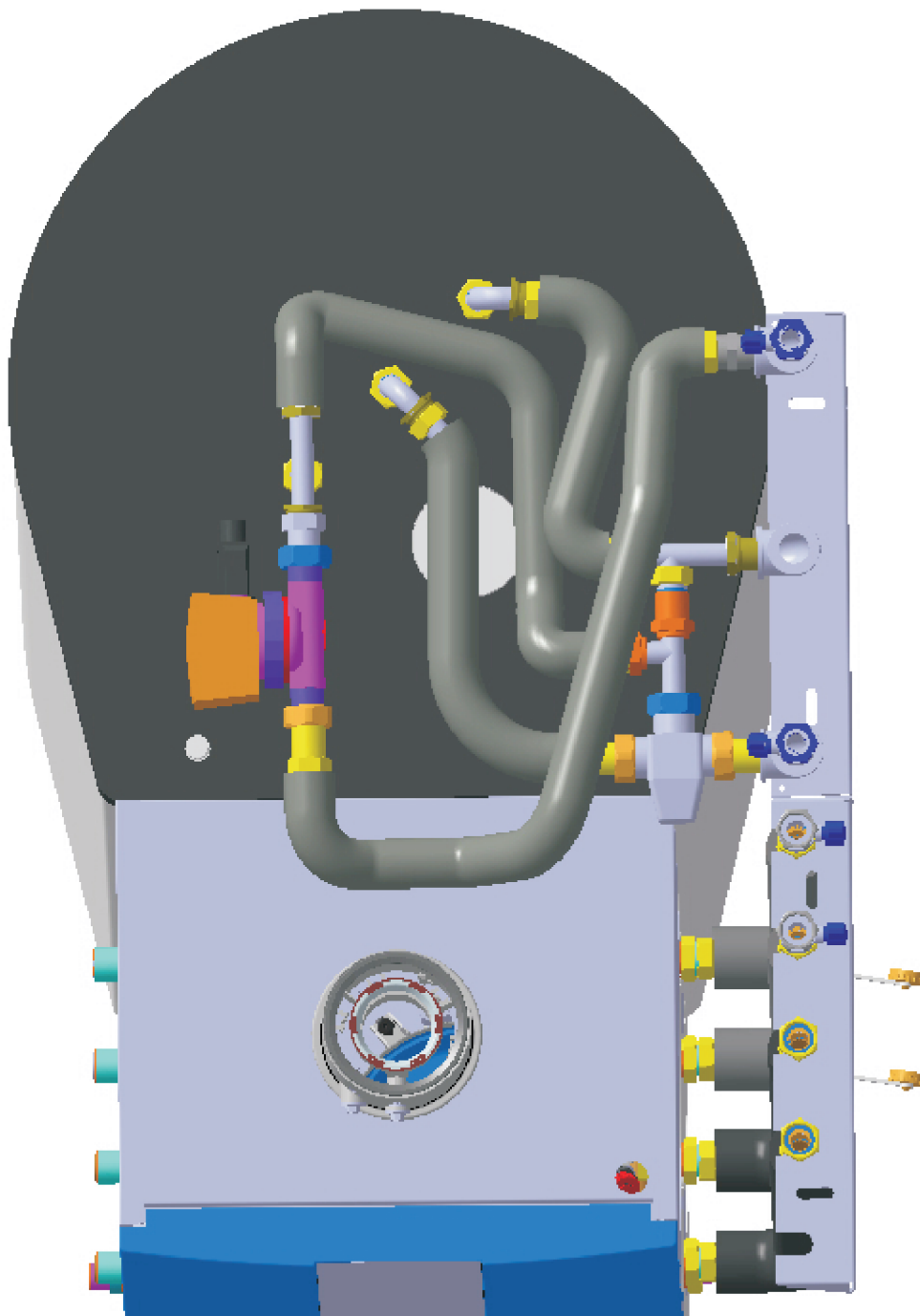


Přípojovací schéma (příklad montáže s cirkulací):

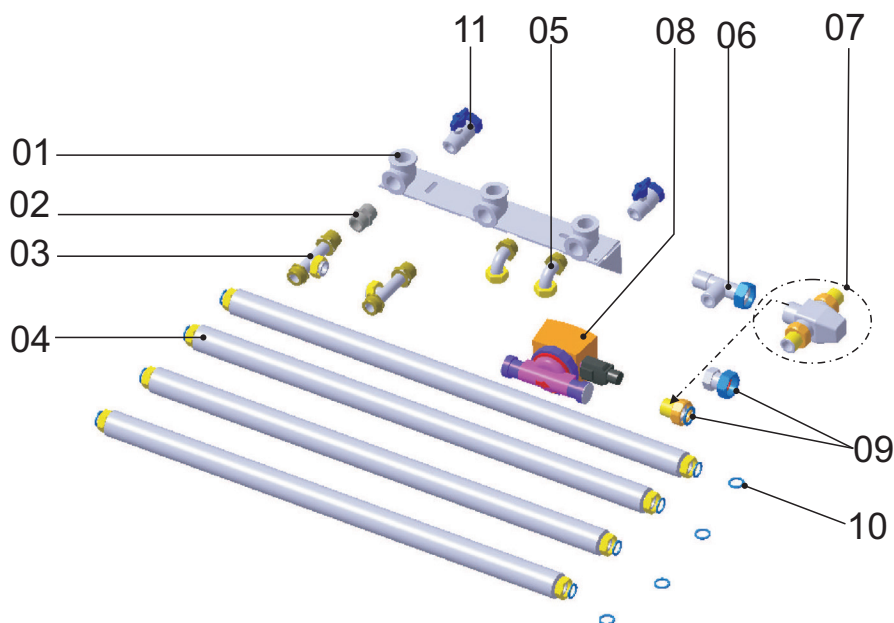


Celkový pohled:

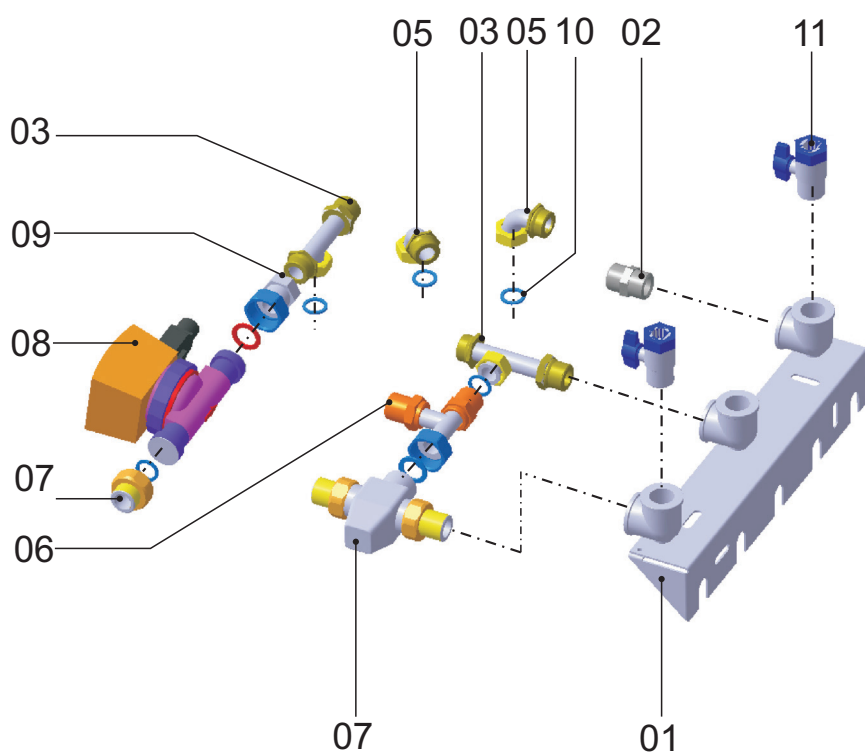
Příklad varianty připojení vpravo



Rozsah dodávky:

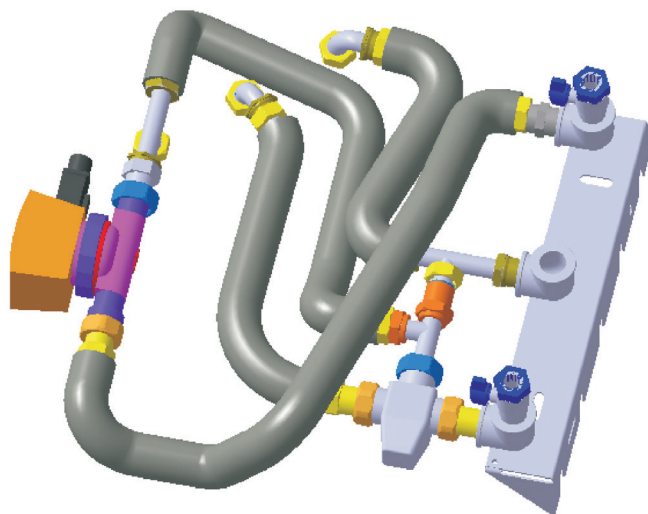


Pol.	Název	Ks
1	Přípojovací konzola s přípojovacím úhelníkem	1
2	Přípojovací úhelník vč. matice	1
3	Rozbočovací díl	2
4	Vlnitá trubka z ušlechtilé oceli DN 16 (vč. těsnění)	4
5	Měděný úhelník	2
6	Dvojité šroubení se zpětnou klapkou	1
7	Směšovač (vč. 3x šroubení)	1
8	Oběhové čerpadlo	1
9	Přechodové šroubení (pro čerpadlo)	1
10	Zkracovací sada	4
11	Kulový kohout pro pitnou vodu	2

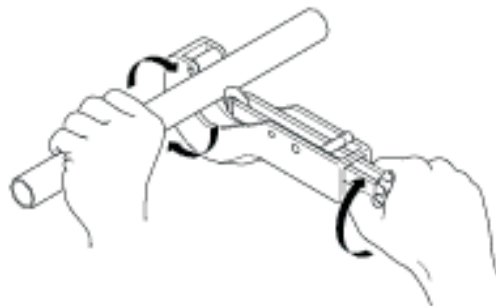


Návod k montáži přípojovací sady pro teplou / studenou vodu s tepelným směšovačem vody CSZ-2 bez cirkulace

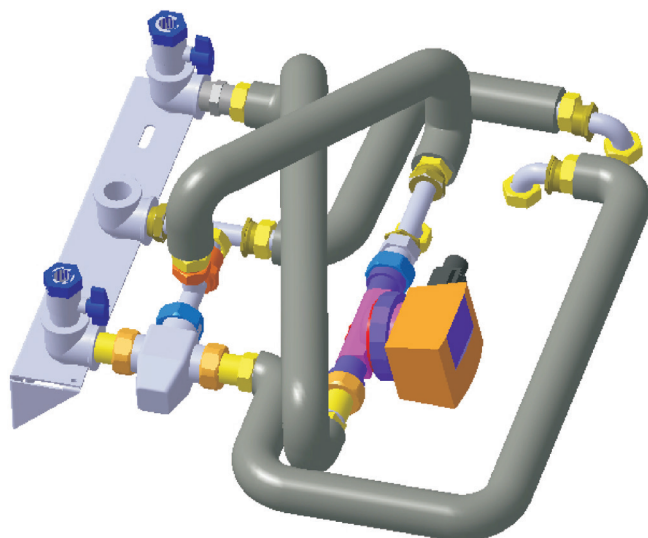
Montáž s variantou připojení vpravo



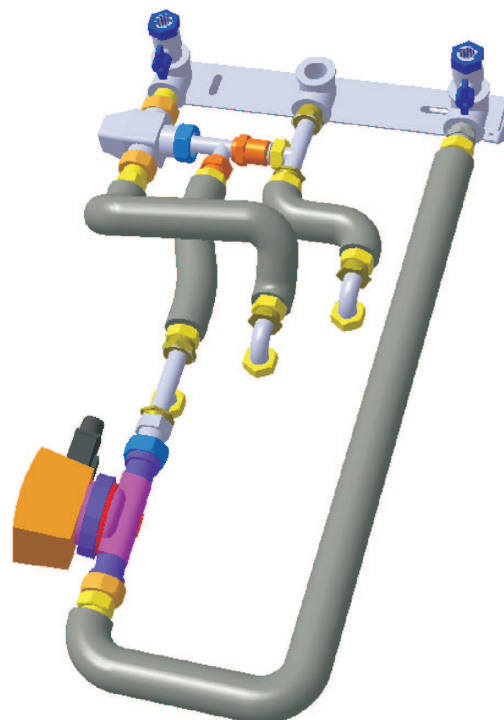
Vnitřní trubky (04) je před použitím nutno zkrátit.
Viz příložený návod k použití zkracovací sady (10).



Montáž s variantou připojení vlevo

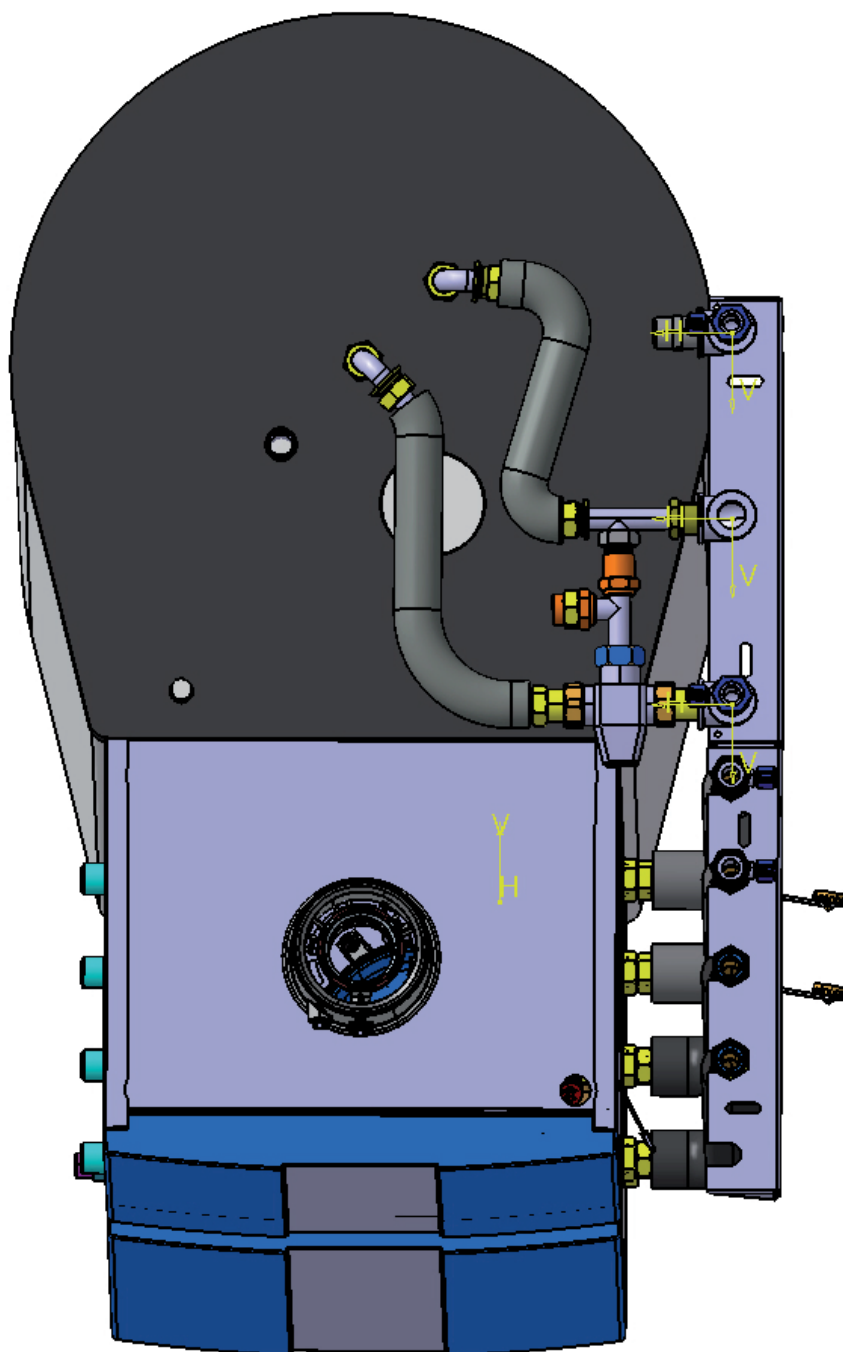


Montáž s variantou připojení vzadu

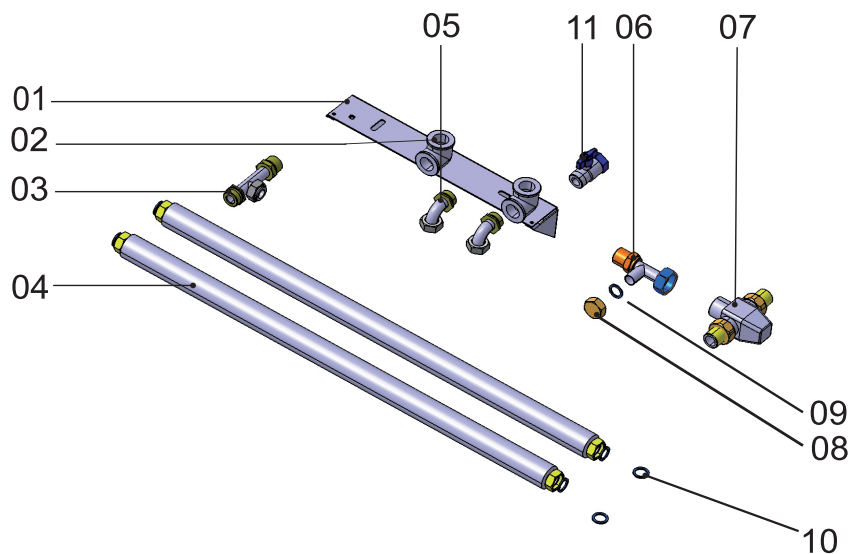


Celkový pohled:

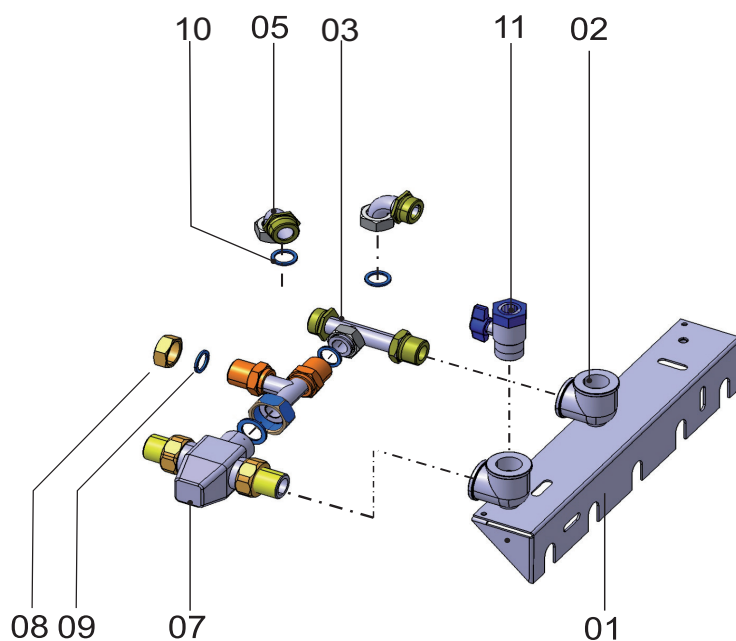
Příklad varianty připojení vpravo



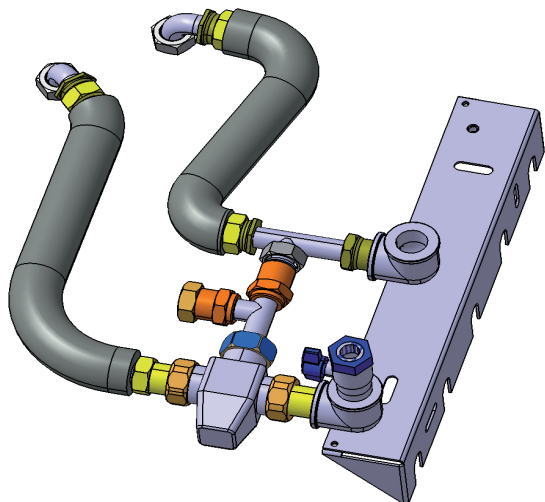
Rozsah dodávky:



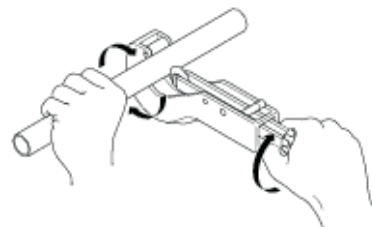
Pol.	Název	Ks.
1	Přípojovací konzola s přípojovacím úhelníkem	1
2	Přípojovací úhelník vč. matice	2
3	Rozbočovací díl	1
4	Vlnitá trubka z ušlechtilé oceli DN 16 (vč. těsnění)	2
5	Měděný úhelník	2
6	Dvojité šroubení se zpětnou klapkou	1
7	Směšovač (vč. 3x šroubení)	1
8	Oběhové čerpadlo	1
9	Přechodové šroubení (pro čerpadlo)	1
10	Zkracovací sada	2
11	Kulový kohout pro pitnou vodu	1



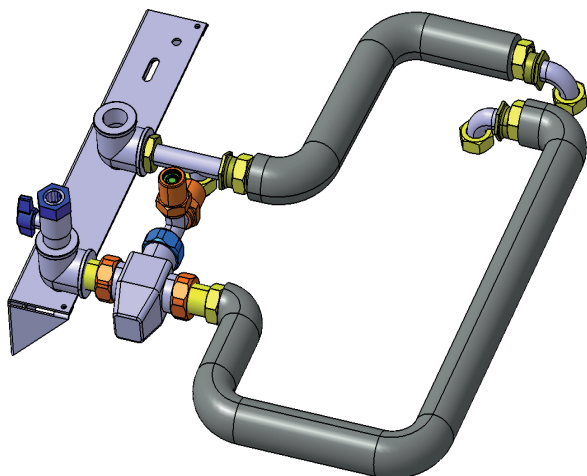
Montáž s variantou připojení vpravo



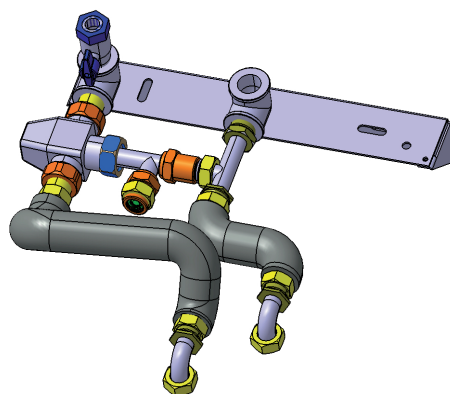
Vnitřní trubky (04) je před použitím nutno zkrátit.
Viz příložený návod k použití zkracovací sady (10).



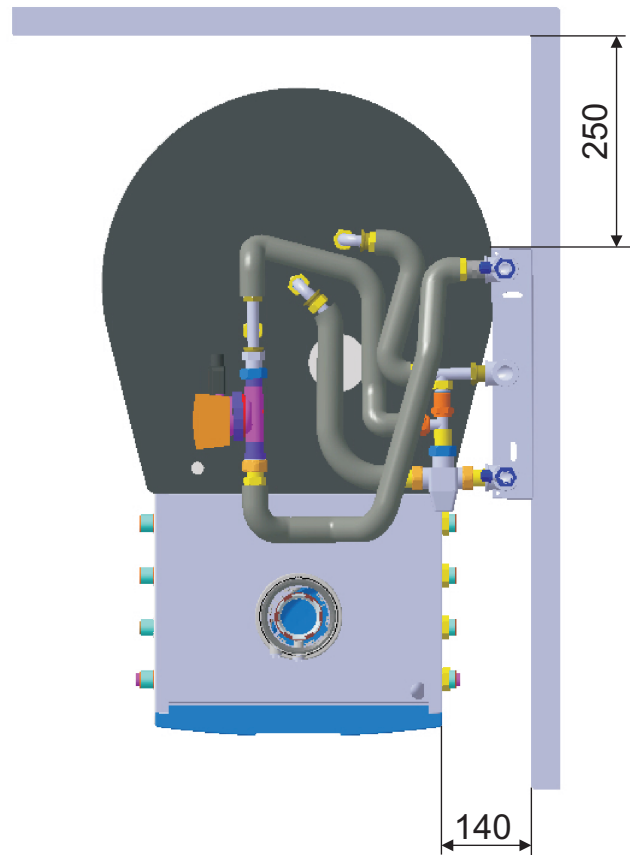
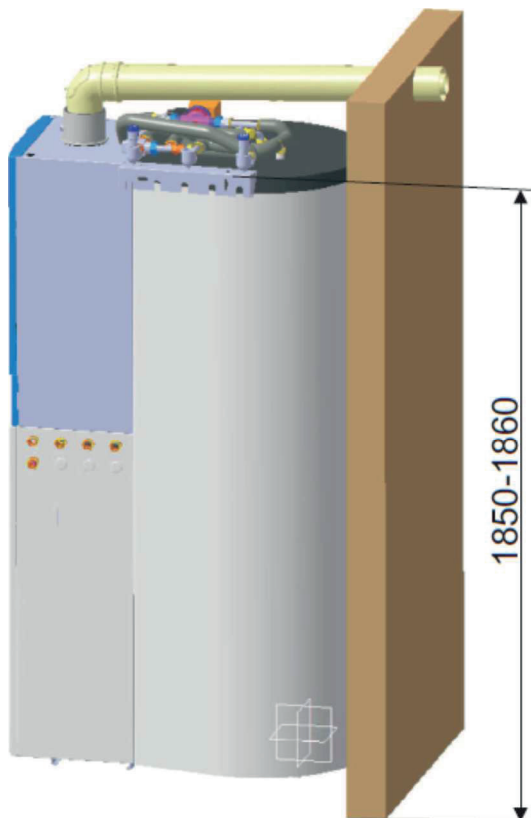
Montáž s variantou připojení vlevo



Montáž s variantou připojení vzadu

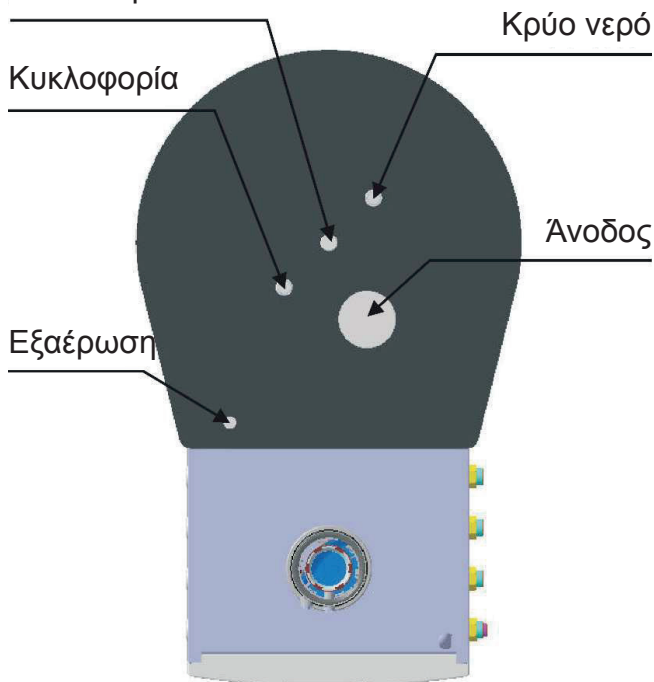


Διαστάσεις τοποθέτησης:

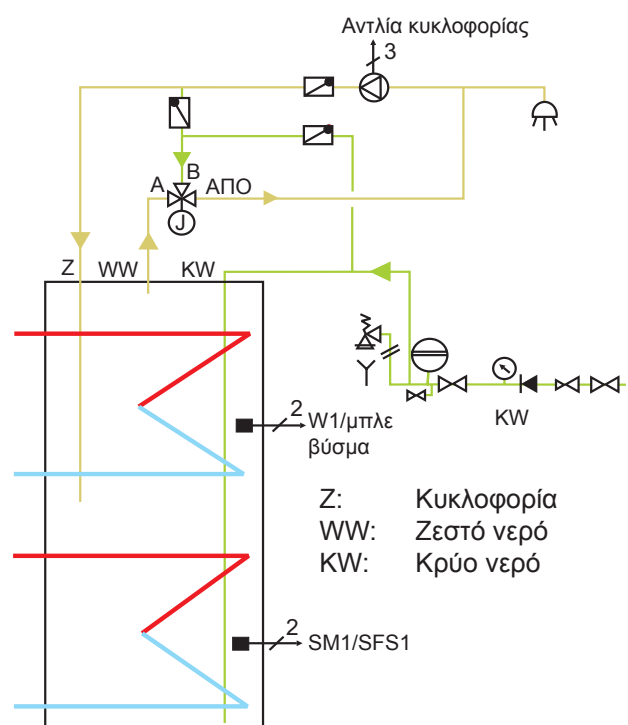


Συνδέσεις (επίπεδο σπείρωμα στεγανοποίησης «G»):

Ζεστό νερό

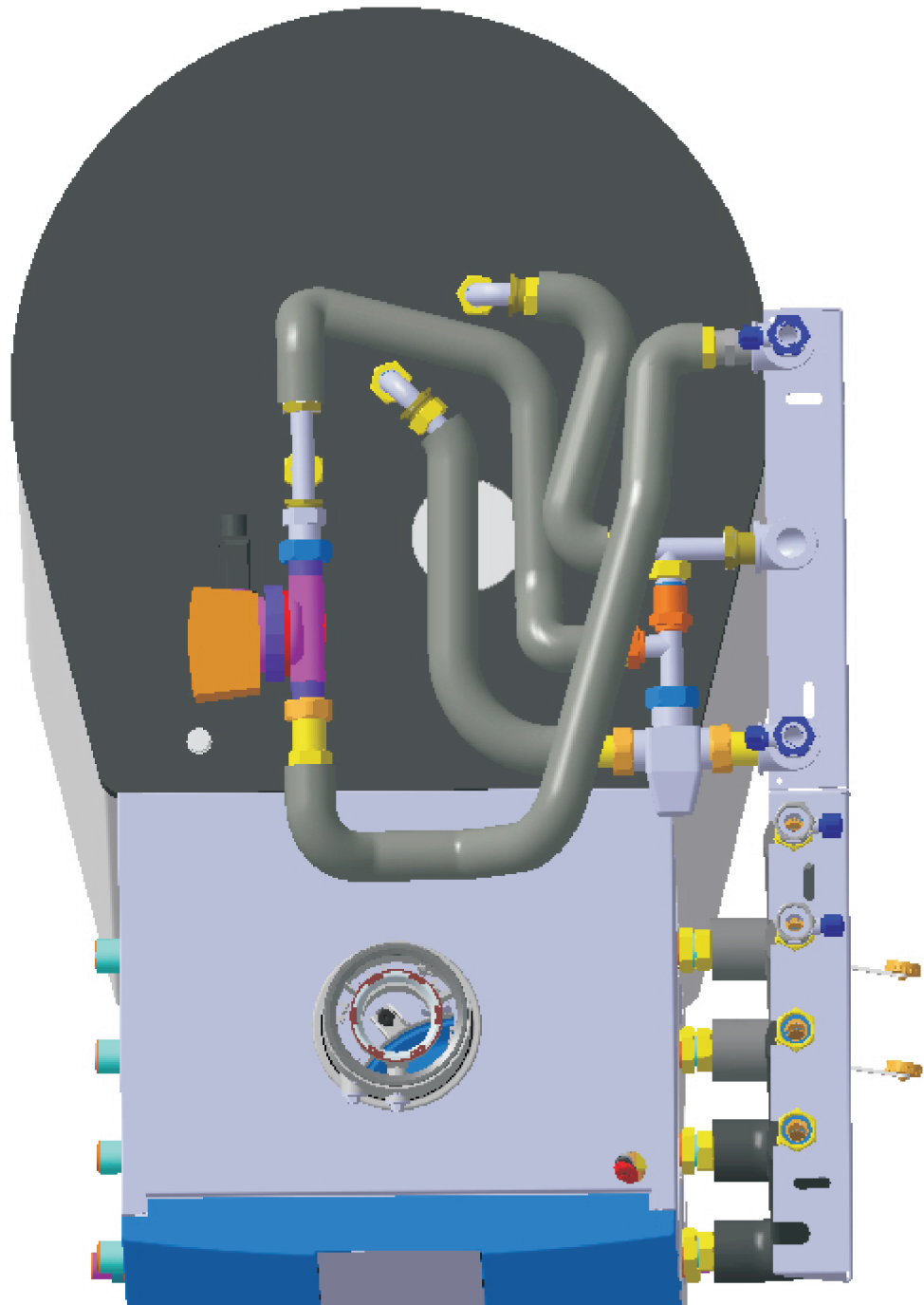


Διάγραμμα σύνδεσης (παράδειγμα με κυκλοφορία):

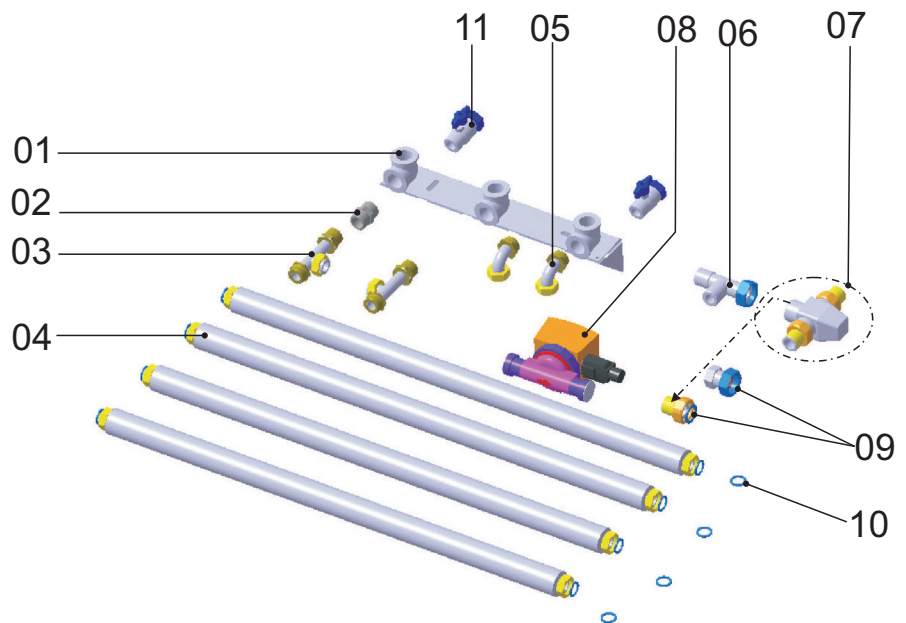


Γενική άποψη:

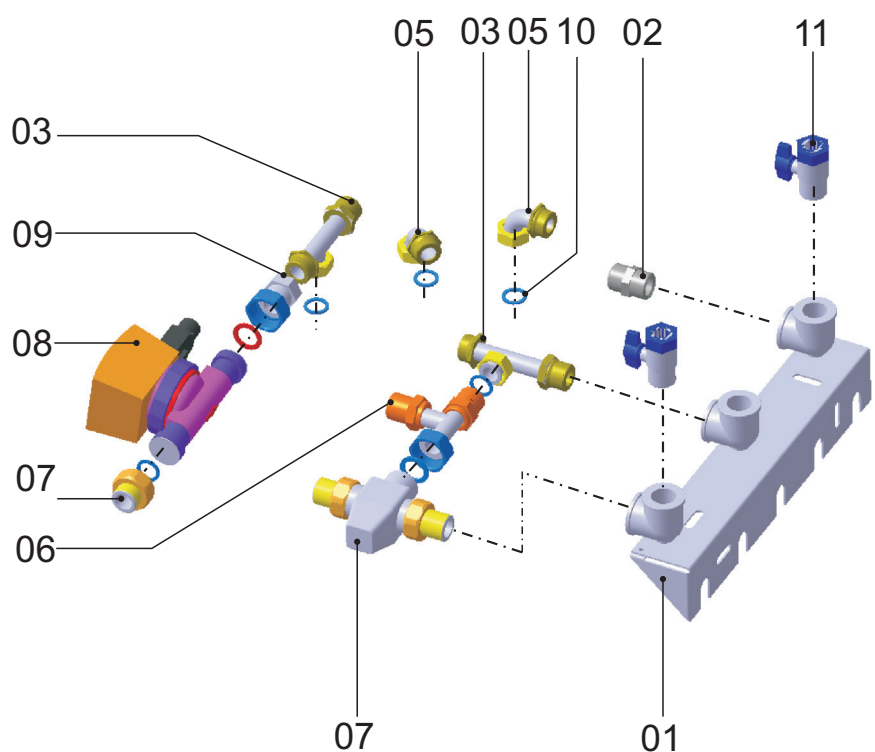
Παράδειγμα παραλλαγής σύνδεσης στα δεξιά



Πεδίο παράδοσης:

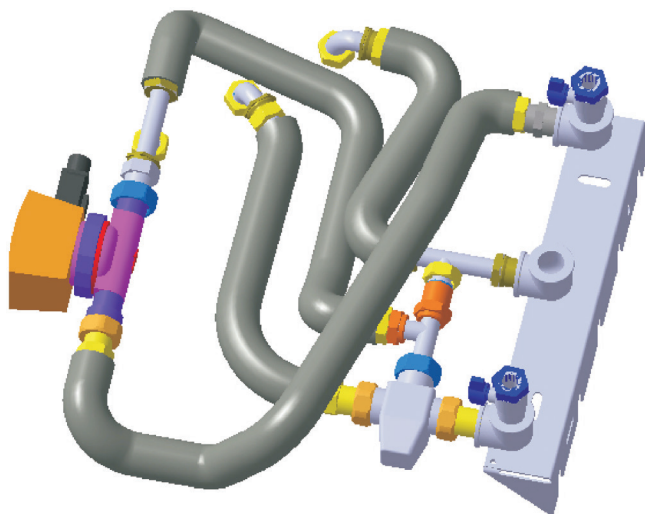


Θέση	Τίτλος	Τεμάχ.
1	Βραχίονας σύνδεσης με γωνία σύνδεσης	1
2	Βραχίονας σύνδεσης με παξιμάδι	1
3	Τεμάχιο T	2
4	Κυματοειδής σωλήνας από ανοξείδωτο χάλυβα DN 16 (με παρεμβύσματα)	4
5	Χάλκινη γωνία	2
6	Διπλό βιδωτό εξάρτημα με αποτροπή αντίστροφης ροής	1
7	Αναμίκτης (με 3x βιδωτές συνδέσεις)	1
8	Αντλία κυκλοφορίας	1
9	Κοχλιωτός σύνδεσμος (αντλία)	1
10	Σετ περικοπής	4
11	Σφαιρική βαλβίδα πόσιμου νερού	2

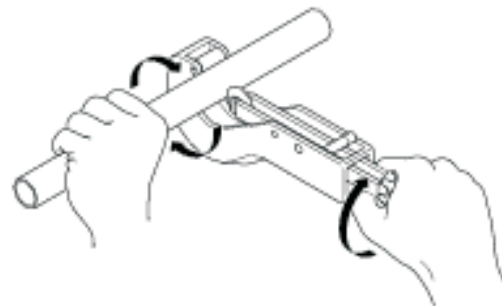


Οδηγίες συναρμολόγησης σετ σύνδεσης ζεστού/κρύου νερού με θερμικό αναμίκτη νερού CSZ-2 χωρίς κυκλοφορία

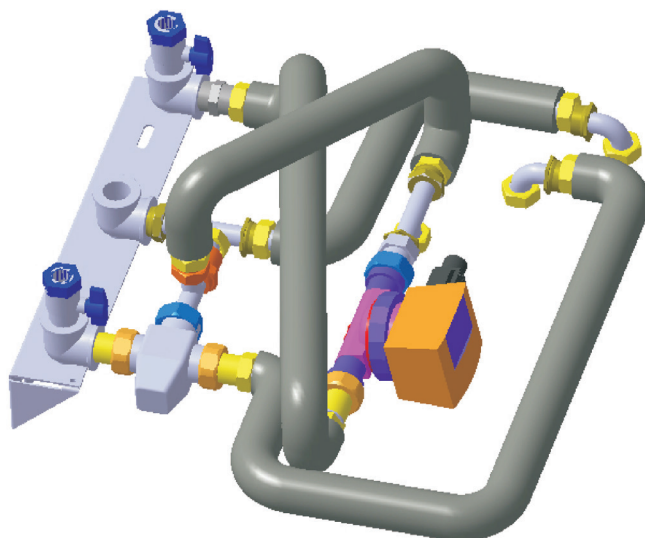
Παραλλαγή σύνδεσης τοποθέτησης δεξιά



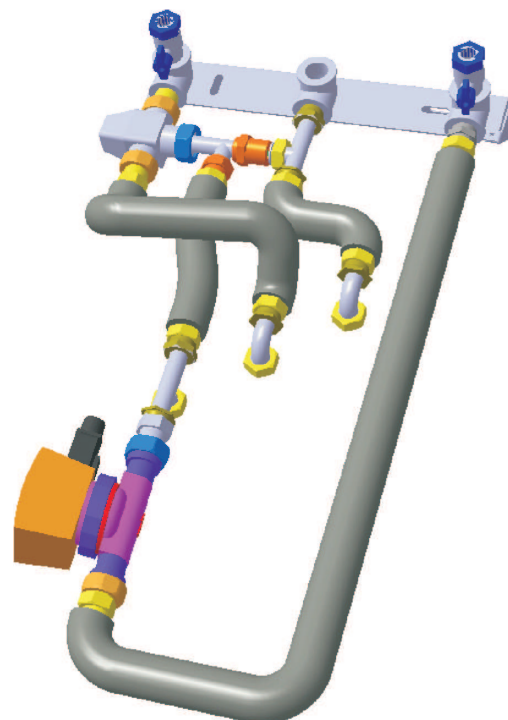
Οι κυματοειδείς σωλήνες (04) πρέπει να περικόπτονται πριν από τη χρήση. Βλέπε τις συνημμένες οδηγίες για το σετ περικοπής (10).



Παραλλαγή σύνδεσης τοποθέτησης αριστερά

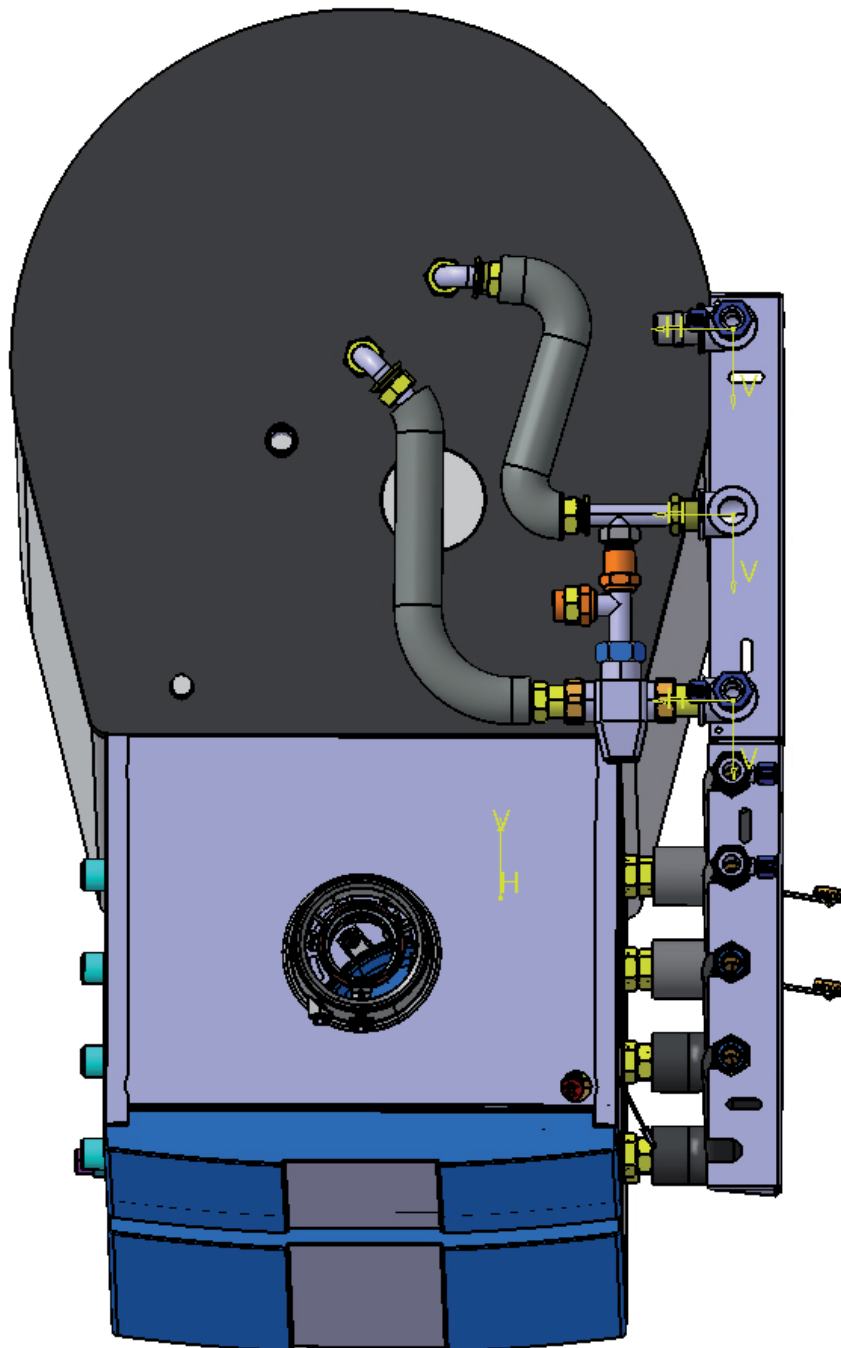


Παραλλαγή σύνδεσης τοποθέτησης πίσω

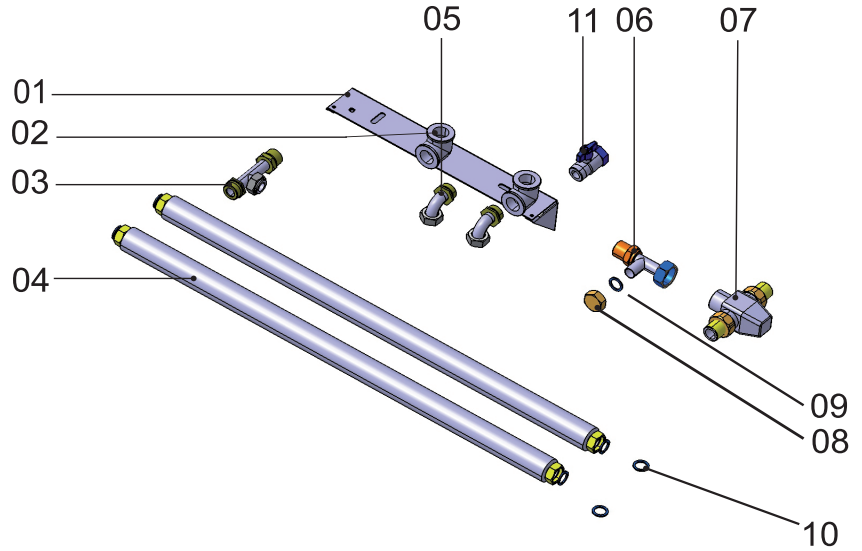


Γενική άποψη:

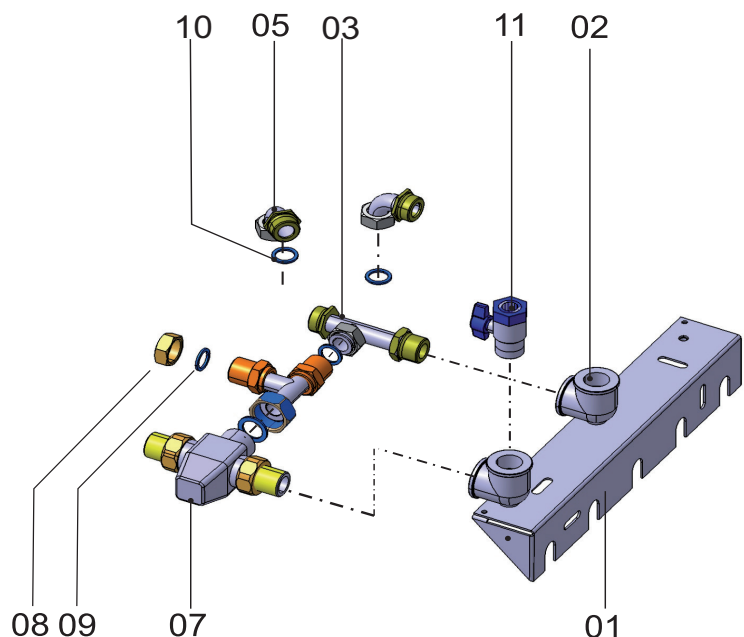
Παράδειγμα παραλλαγής σύνδεσης στα δεξιά



Πεδίο παράδοσης:

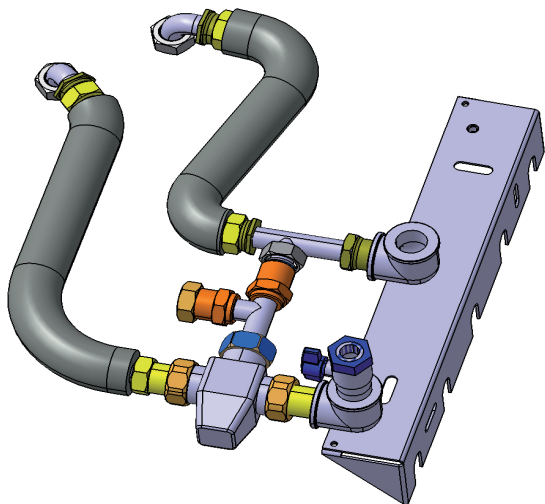


Θέση	Τίτλος	Τεμάχ.
1	Βραχίονας σύνδεσης με γωνία σύνδεσης	1
2	Βραχίονας σύνδεσης με παξιμάδι	2
3	Τεμάχιο T	1
4	Κυματοειδής σωλήνας από ανοξείδωτο χάλυβα DN 16 (με παρεμβύσματα)	2
5	Χάλκινη γωνία	2
6	Διπλό βιδωτό εξάρτημα με αποτροπή αντίστροφης ροής	1
7	Αναμίκτης (με 3x βιδωτές συνδέσεις)	1
8	Αντλία κυκλοφορίας	1
9	Κοχλιωτός σύνδεσμος (αντλία)	1
10	2	
11	Σφαιρική βαλβίδα πόσιμου νερού	1

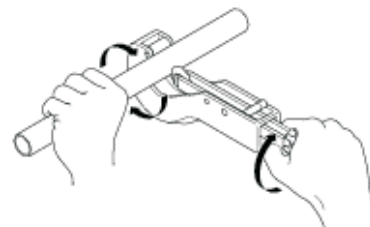


Οδηγίες συναρμολόγησης σετ σύνδεσης ζεστού/κρύου νερού με θερμικό αναμικτή νερού CSZ-2 με κυκλοφορία

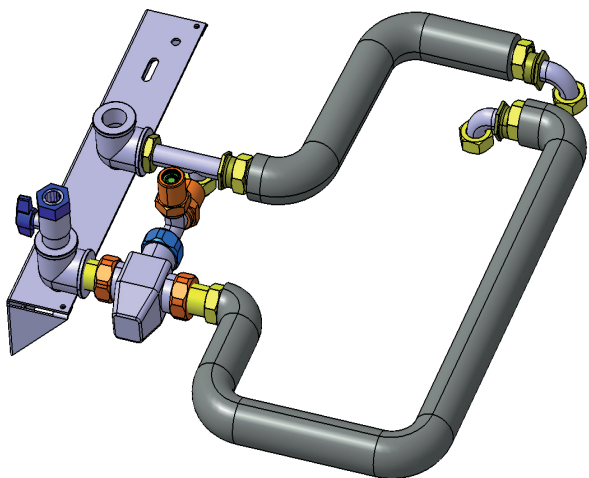
Παραλλαγή σύνδεσης τοποθέτησης δεξιά



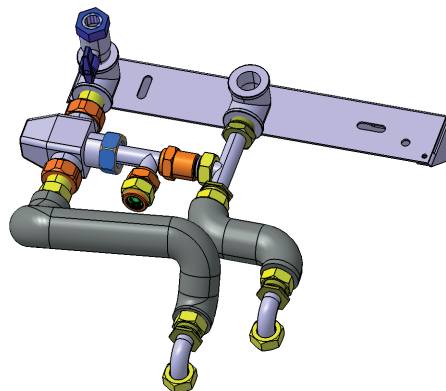
Οι κυματοειδείς σωλήνες (04) πρέπει να περικόπτονται πριν από τη χρήση. Βλέπε τις συνημμένες οδηγίες για το σετ περικοπής (10).



Παραλλαγή σύνδεσης τοποθέτησης αριστερά

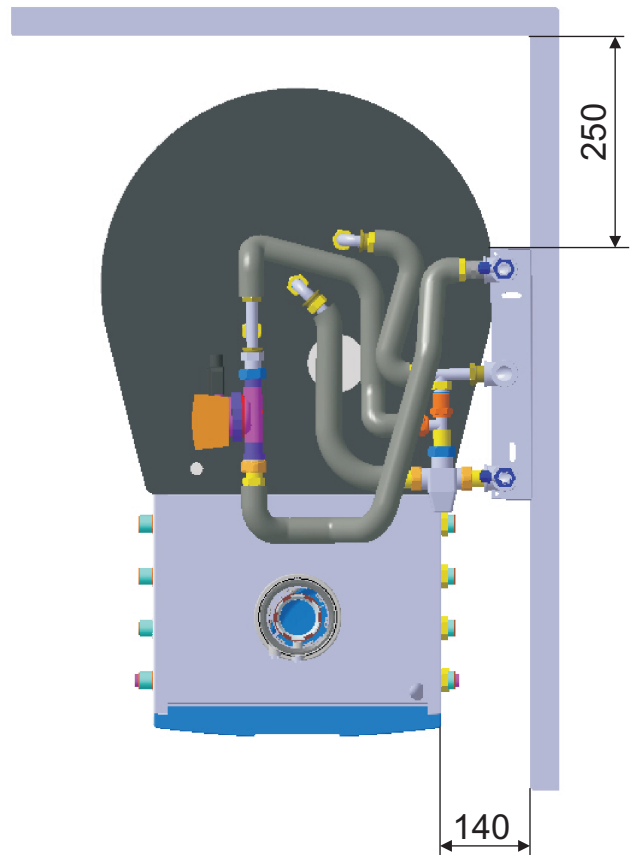
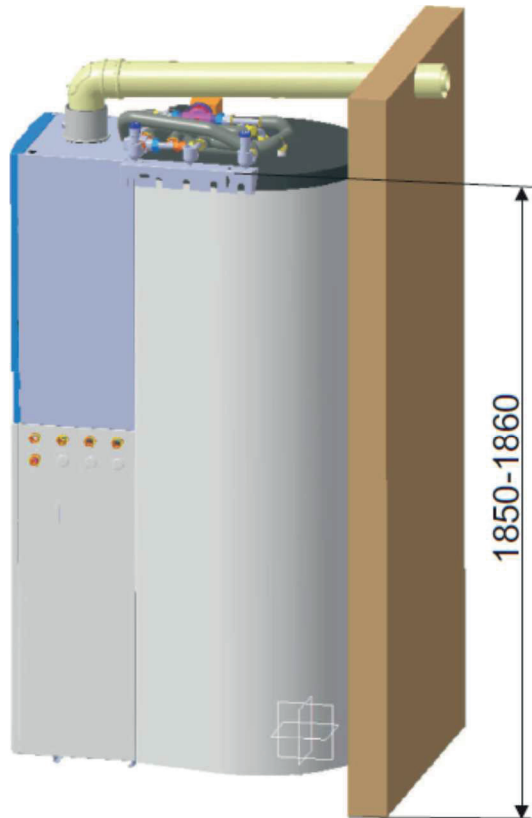


Παραλλαγή σύνδεσης τοποθέτησης πίσω

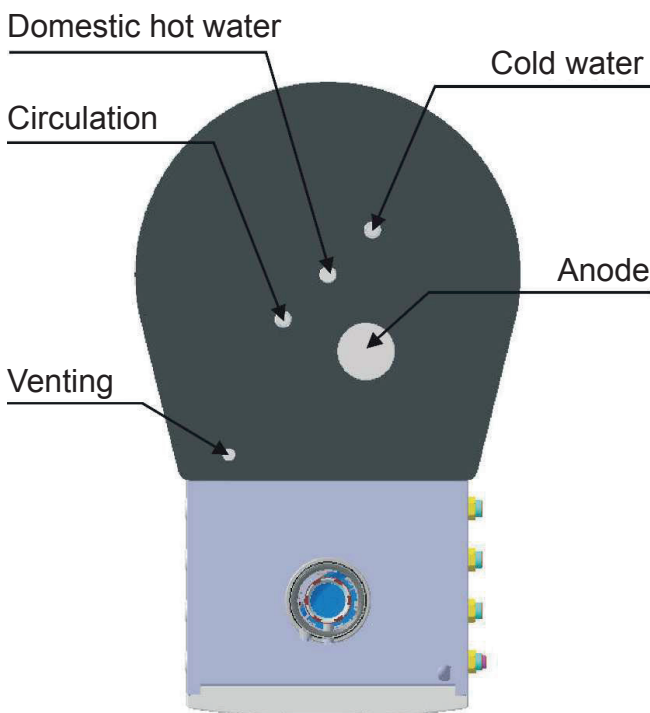


Installation dimensions:

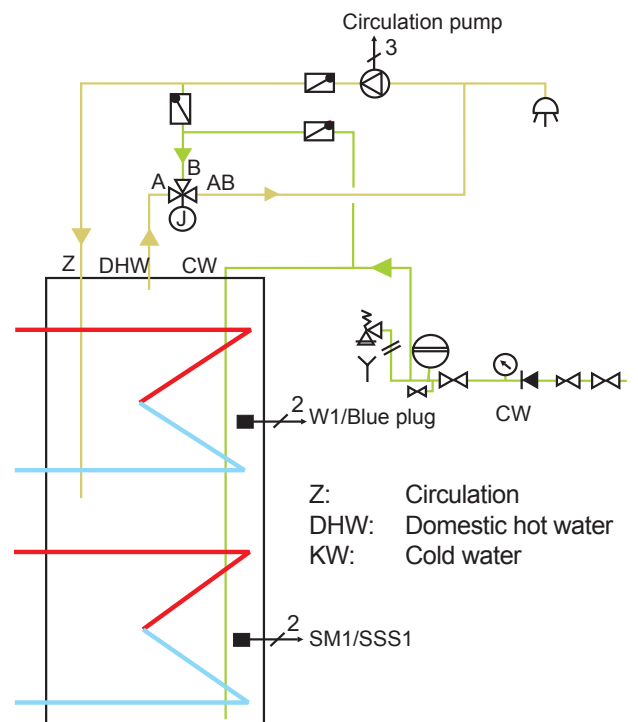
Example with circulation pump



Connections (flat gasket thread "G"):

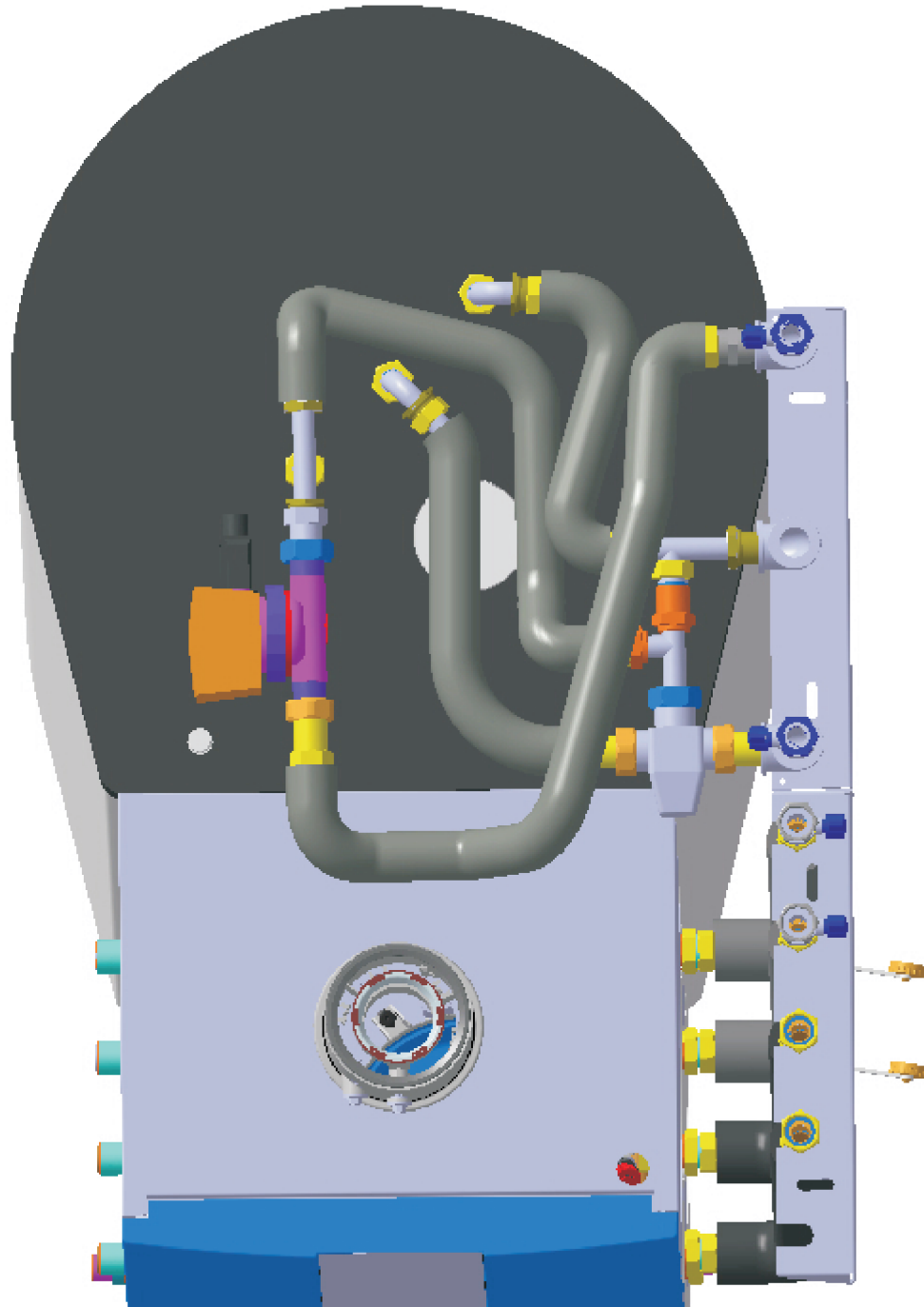


Connection diagram (example with circulation pump):

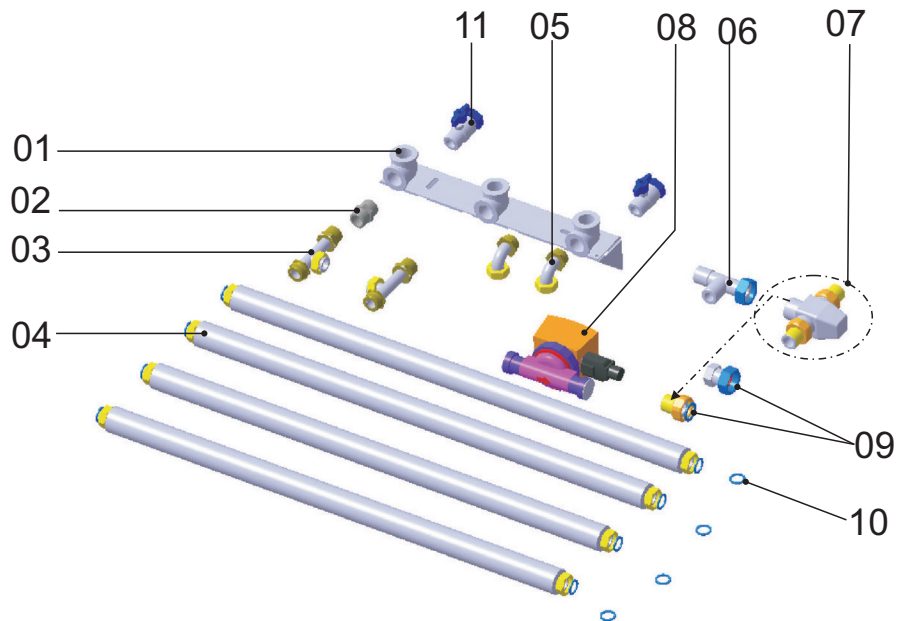


Overall view:

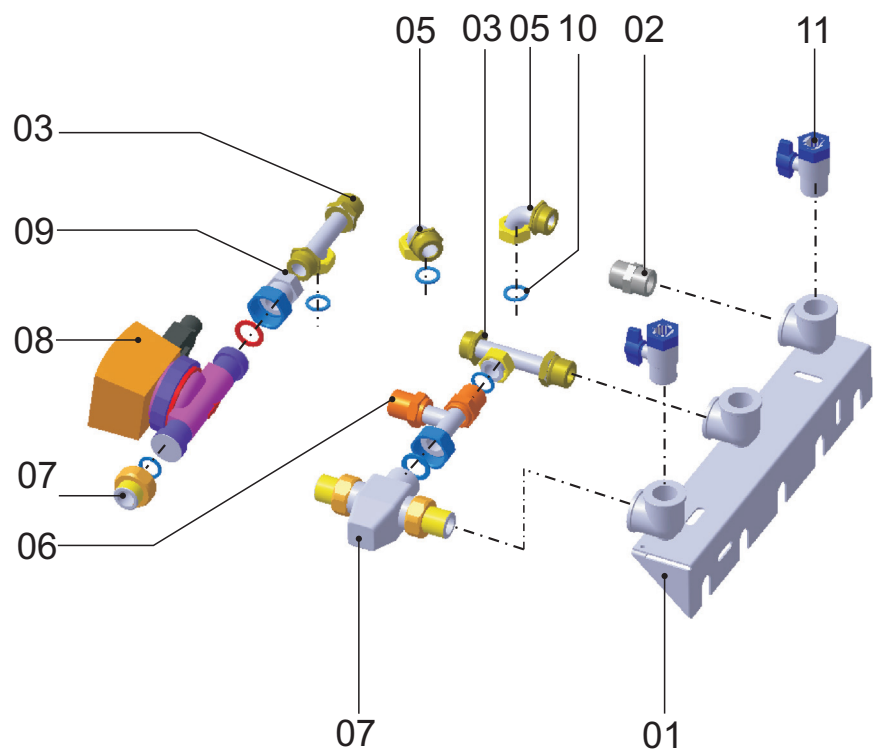
Example of connection variant on the right



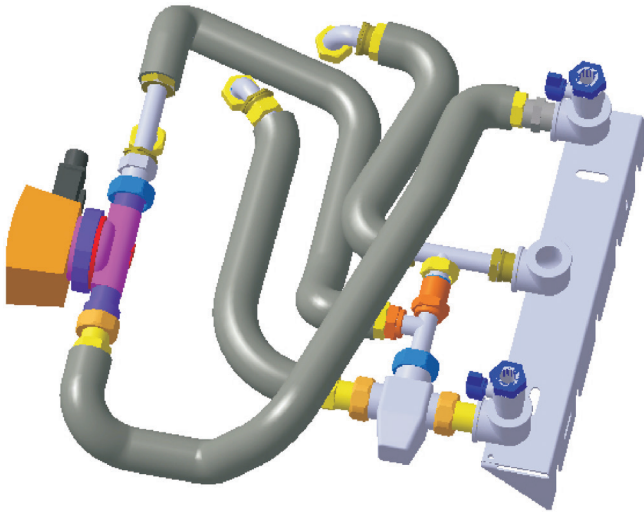
Scope of delivery:



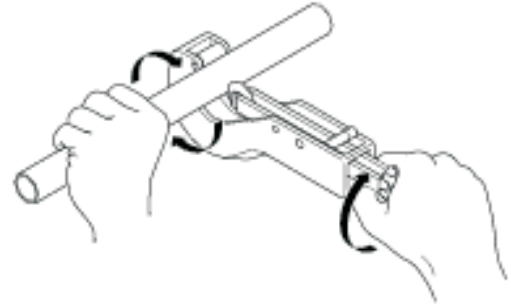
Item	Title	pce
1	Connection bracket with connection angle	1
2	Connection angle incl. nut	1
3	Tee	2
4	Stainless steel corrugated tube DN 16 (incl. seals)	4
5	Copper angle	2
6	Twin fitting w. non-return valve	1
7	Mixer (incl. 3x threaded fitting)	1
8	Circulation pump	1
9	Threaded adaptor fitting (pump)	1
10	Trimming set	4
11	Ball valve, potable water	2



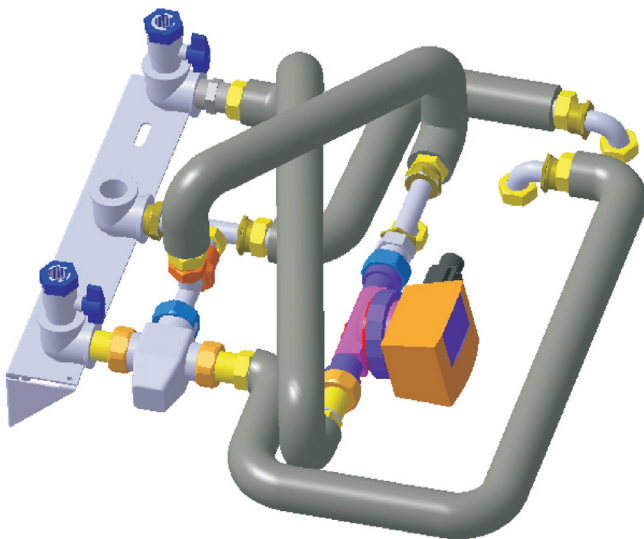
Installation connection variant, right



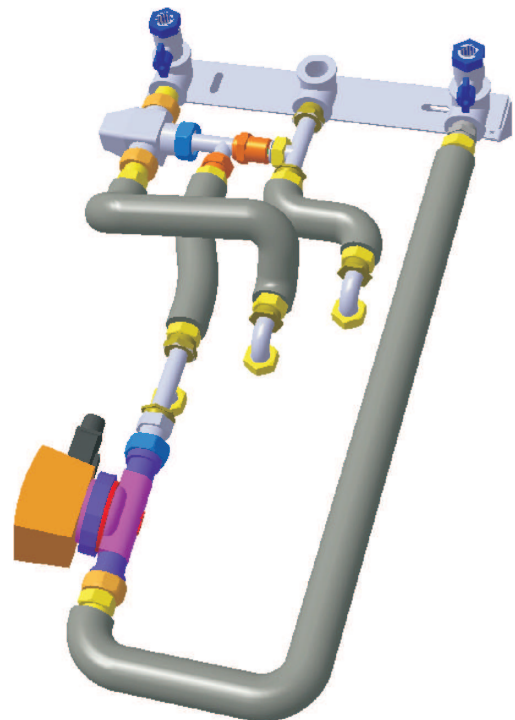
Corrugated tubes (04) must be shortened before use. Follow the instructions enclosed with the trimming set (10).



Installation connection variant, left

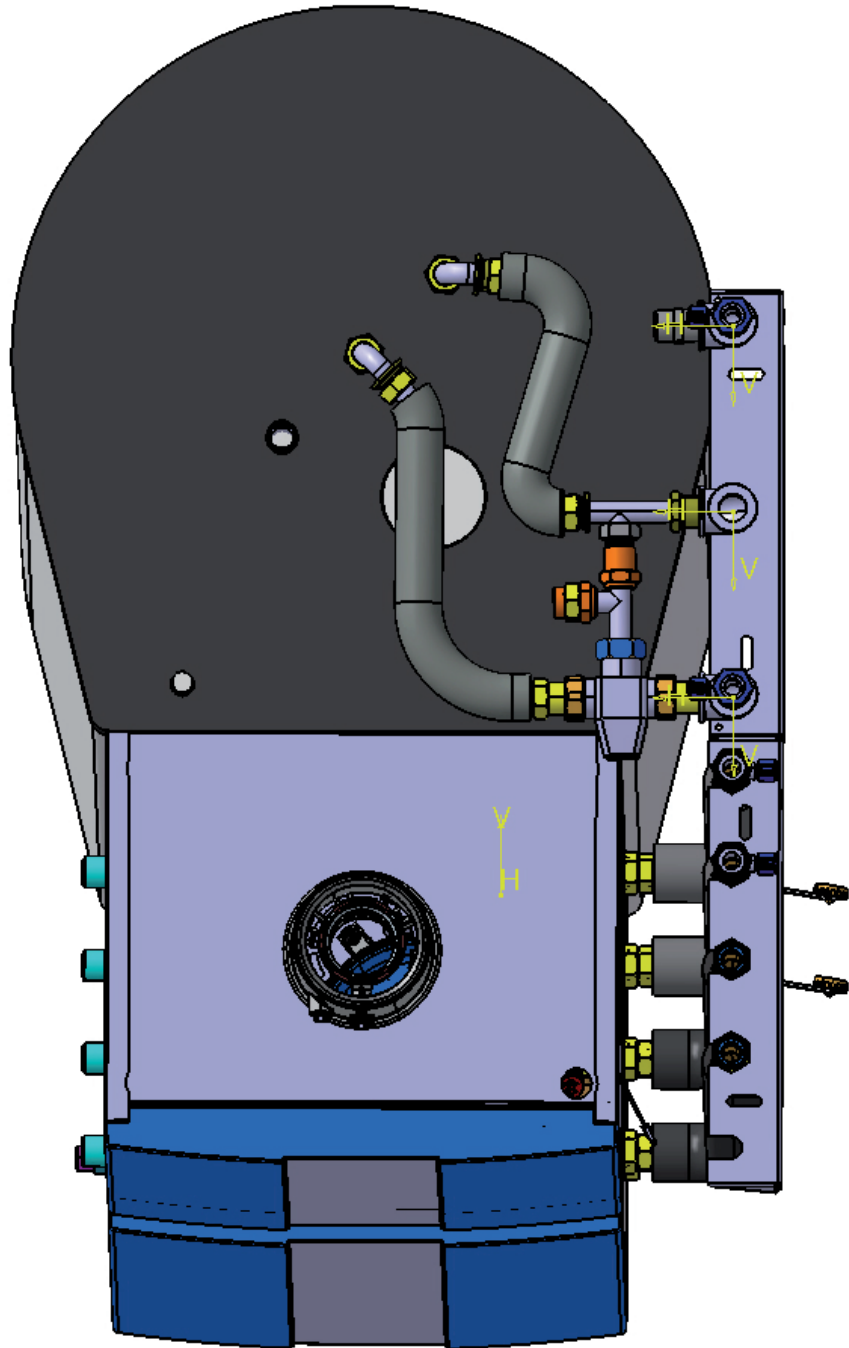


Installation connection variant, rear

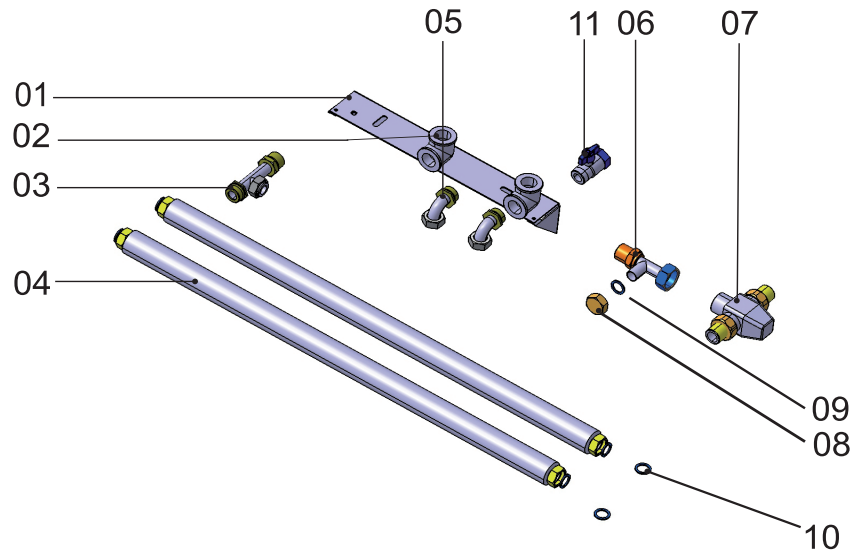


Overall view:

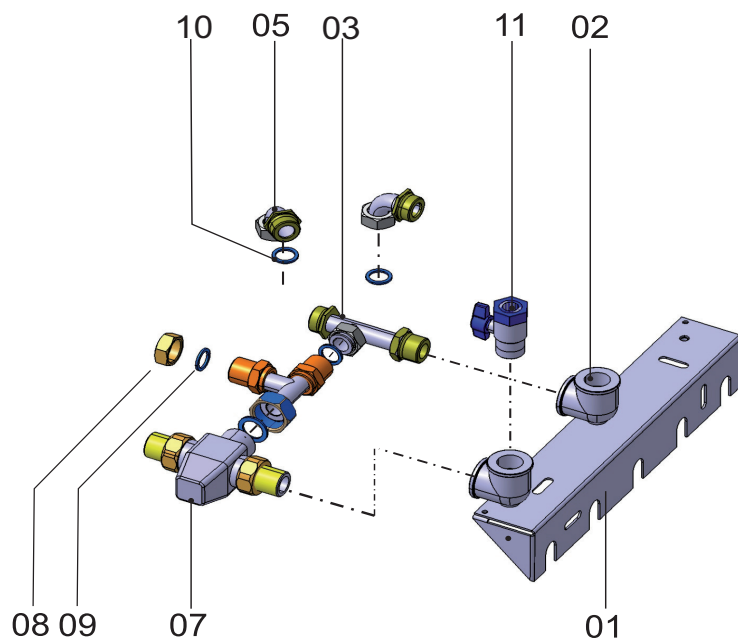
Example of connection variant on the right



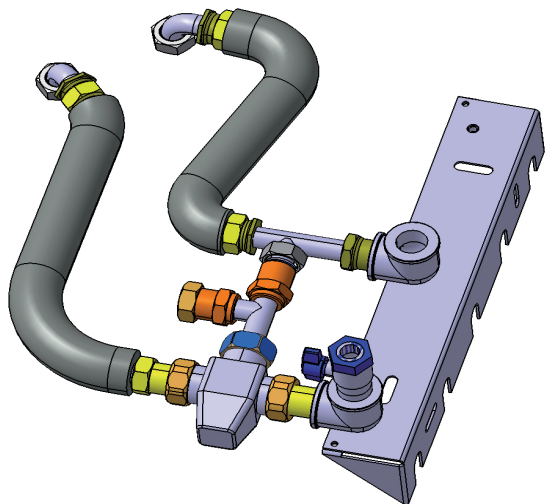
Scope of delivery:



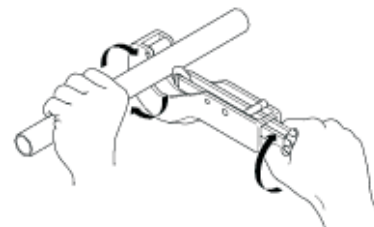
Item	Title	pce.
1	Connection bracket with connection angle	1
2	Connection angle incl. nut	2
3	Tee	1
4	Stainless steel corrugated tube DN 16 (incl. seals)	2
5	Copper angle	2
6	Twin fitting w. non-return valve	1
7	Mixer (incl. 3x threaded fitting)	1
8	Circulation pump	1
9	Threaded adaptor fitting (pump)	1
10	Trimming set	2
11	Ball valve, potable water	1



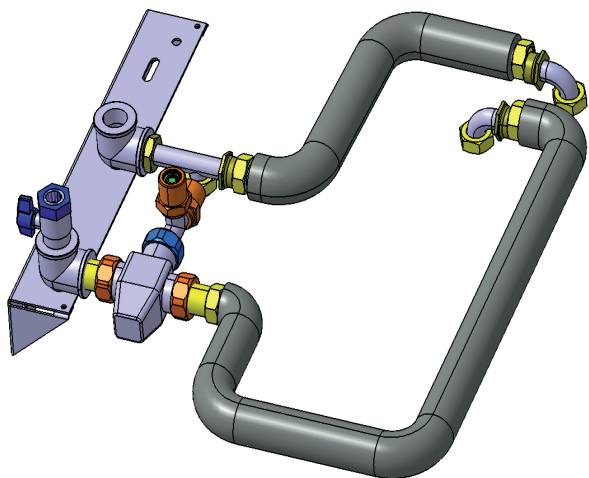
Installation connection variant, right



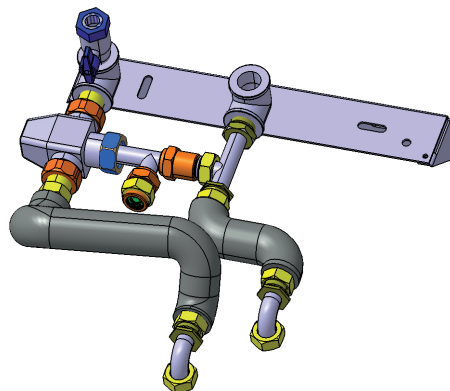
Corrugated tubes (04) must be shortened before use.
Follow the instructions enclosed with
the trimming set (10).



Installation connection variant, left



Installation connection variant, rear





WOLF GmbH | Postfach 1380 | 84048 Mainburg | Deutschland
Tel. +49 8751 74-0 | www.wolf.eu
Anregungen und Korrekturhinweise gerne an feedback@wolf.eu