



NL

Bedieningshandleiding

LUCHTVERHITTER

LH-EC / LH

(Vertaling van het origineel)

Nederlands | Wijzigingen voorbehouden!

Inhoudsopgave

1	Over dit document.....	04
1.1	Geldigheid van het document	04
1.2	Doelgroep.....	04
1.3	Andere toepasselijke documenten	04
1.4	Bewaren van documenten	04
1.5	Symbolen	04
1.6	Waarschuwingen.....	05
1.7	Afkortingen	05
2	Veiligheid.....	06
2.1	Reglementair gebruik.....	06
2.2	Veiligheidsmaatregelen	06
2.3	Algemene veiligheidsaanwijzingen	06
2.4	Overdracht aan de exploitant van de installatie	07
2.5	Conformiteitsverklaring	07
3	Beschrijving	08
4	Ontwerp	09
4.1	Voorschriften	09
4.1.1	Plaatselijke voorschriften.....	09
4.1.2	Algemene voorschriften	09
4.2	Montagevarianten	09
4.2.1	Montage als wandtoestel of plafondtoestel, luchtrichting horizontaal	09
4.2.2	Montage als plafondtoestel bij luchtrichting verticaal	10
4.3	Vereisten voor de installatieplaats.....	10
4.4	Montageafstanden	11
4.4.1	Wandtoestel en plafondtoestel.....	11
4.5	Montagehoogte	12
4.5.1	Wandtoestel, luchtrichting horizontaal.....	12
4.5.2	Plafondtoestel, luchtrichting verticaal.....	12
4.5.3	Plafondtoestel, luchtrichting verticaal met adapterconus en inductiejaloezie	12
4.6	Worplengten.....	13
4.6.1	Wandtoestel, luchtrichting horizontaal.....	13
4.6.2	Plafondtoestel, luchtrichting verticaal.....	13
4.7	Uitblaastoebehoren voor optimale luchtverdeling	14
4.8	Warmtewisselaar	14
4.8.1	Bedrijfs grenzen	14
4.8.2	Vereiste aan de waterkwaliteit.....	14
4.9	Hydraulische afstemming voor werking in een groep	15
5	Installatie	17
5.1	Luchtverhitter controleren op transportschade.....	17
5.2	Luchtverhitter vervoeren	17
5.3	Leveringsomvang controleren.....	17
5.4	Luchtverhitter monteren	17
5.4.1	Ophanghoek monteren	18
5.4.2	De bevestigingsconsoles aan de wand monteren.....	19
5.4.3	Bevestigingsset voor betonbalk monteren	20
5.4.4	Bevestigingsset voor stalen balk monteren.....	21
5.4.5	Bevestigingsset voor hellende stalen balk met hellingscompensatie monteren	22
5.4.6	Bevestigingsset horizontale en hellende stalen balk zonder hellingscompensatie	22
5.5	Warmtewisselaar aansluiten	24
5.5.1	Warmwater-verwarmingsregister aansluiten	24
5.5.2	Elektrisch verwarmingsregister	24
6	Elektrische installatie.....	26
6.1	De netaansluiting realiseren.....	26
6.2	Luchtverhitter LH-EC aansluiten	26
6.2.1	EC-motor (230V / 50 Hz) aansluiten	26
6.2.2	Een aardlekschakelaar aansluiten	26

Inhoudsopgave

6.2.3	Een traploze toerentalregelaar 0 - 10V aansluiten.....	26
6.2.4	Ventilatiemodule LM2 aan luchtverhitter LH-EC 25 aansluiten	27
6.2.5	Ventilatiemodule LM2 aan meerdere luchtverhitters LH-EC 40 - 100 aansluiten.....	27
6.3	Luchtverhitter LH aansluiten	28
6.3.1	Draaistroommotor aansluiten.....	28
6.3.2	Meerdere luchtverhitters aan een controller schakelen	28
6.3.3	Eenfase wisselstroommotoren 230 V / 50 Hz aansluiten.....	29
6.4	Elektrische installatie voltooien	29
7	Elektrisch toebehoren.....	30
7.1	Overzicht schakelapparaten.....	30
7.1.1	Overzicht meerstandenschakelaar voor de luchtverhitters LH.....	30
7.1.2	Overzicht controllers voor klepservomotoren van luchtverhitter LH-EC / LH.....	33
7.2	Kamerthermostaten.....	36
7.3	Overig elektrisch toebehoren	40
7.4	Regelingsysteem WRS	43
8	Inbedrijfstelling.....	45
8.1	Pomp ontlichten	45
8.1.1	Luchtverhitters die in groep werken hydraulisch inregelen	45
9	Verhelpen van storingen.....	46
9.1	Ventilator bij LH-EC staat stil.....	46
10	Onderhoud	47
10.1	Onderhoud luchtverhitter LH-EC.....	47
10.2	Onderhoud luchtverhitter LH-EC / LH	47
10.3	De warmtewisselaar reinigen	47
10.4	Filterelement reinigen.....	48
10.5	Overige componenten reinigen	48
10.6	Onderhoud afronden	48
10.7	Overzicht van handelingen.....	48
11	Buiten werking stellen	49
11.1	De luchtverhitter tijdelijk buiten gebruik stellen	49
11.2	De luchtverhitter weer in gebruik nemen.....	49
11.3	Luchtverhitter definitief buiten gebruik stellen	49
12	Recycling en afvoer.....	50
13	Technische gegevens	51
13.1	Basistoestel.....	51
13.1.1	Afmetingen	51
13.1.2	Aansluitingen.....	51
13.2	Plafondtoestel met adapterconus en inductiejaloezie	54
13.3	Toestelbevestiging.....	54
13.3.1	Ophanghoek.....	54
14	Appendix	55
14.1	Installatieconfiguratie	55
14.1.1	Ventilatiemodule LM1 met bedienmodule ventilatie BML.....	55
14.1.2	Ventilatiemodule LM2 met bedienmodule ventilatie BML.....	56
14.1.3	Ventilatiemodule LM1 en ventilatiemodule LM2 met bedienmodule ventilatie BML.....	59
14.1.4	Ventilatiemodule LM2 met bedienmodule ventilatie BML.....	60

Over dit document

1 Over dit document

- ▶ Lees dit document voordat u aan het werk gaat.
 - ▶ Volg de richtlijnen in dit document.
- Bij niet-naleving vervalt de garantieclaim tegen WOLF GmbH.

1.1 Geldigheid van het document

Dit document geldt voor de luchtverhitters LH-EC en LH.

1.2 Doelgroep

Dit document richt zich tot de vakmensen voor luchtbehandeling, ventilatie en elektrotechniek.

Vakmensen zijn gekwalificeerde en geïnstrueerde installateurs, elektriciens enz.

Gebruikers zijn personen die door een bevoegd persoon zijn geïnstrueerd in het gebruik van de luchtverhitter.

1.3 Andere toepasselijke documenten

De documenten van alle gebruikte toebehorenmodules en ander toebehoren zijn eveneens van toepassing.

Alle documenten staan op www.wolf.eu ter beschikking voor download.

1.4 Bewaren van documenten



De documenten moeten op een geschikte plaats worden bewaard en altijd beschikbaar worden gehouden.

De gebruiker van de installatie is verantwoordelijk voor het bewaren van alle documenten.

De installateur zorgt voor de overdracht.

1.5 Symbolen

De volgende symbolen worden in dit document gebruikt:





Symbool	Betekenis
▶	Geeft een stap van de procedure aan
⇒	Geeft een noodzakelijke voorwaarde aan
✓	Geeft het resultaat van een stap van de procedure aan
	Geeft belangrijke informatie voor een goede omgang met het toestel
	Geeft een verwijzing naar andere toepasselijke documenten aan

Tab. 1.1 Betekenis symbolen

Over dit document

1.6 Waarschuwingen

Waarschuwingen in de tekst wijzen voor aanvang van een handelingsaanwijzing op mogelijke gevaren. De waarschuwingen attenderen u aan de hand van een pictogram en een signaalwoord op de mogelijke ernst van het gevaar.

Symbol	Signaalwoord	Verklaring
	GEVAAR	Betekent dat er een ernstig of levensbedreigend persoonlijk letsel zal optreden.
	WAARSCHUWING	Betekent dat er een ernstig of levensbedreigend persoonlijk letsel kan optreden.
	OPGELET	Betekent dat er licht tot matig persoonlijk letsel kan optreden.
	OPMERKING	Betekent dat materiële schade kan optreden.

Tab. 1.2 Betekenis waarschuwingen

Opbouw van waarschuwingen

De waarschuwingen zijn volgens volgend principe opgebouwd:

-  **SIGNAALWOORD**
Aard en bron van het gevaar!
Verklaring van het gevaar.
▶ Handelingsaanwijzing om het gevaar te vermijden.

1.7 Afkortingen

En.bedr. Energiebedrijf
Cu/Al Koper / Aluminium

2 Veiligheid

Werkzaamheden aan de luchtverhitter mogen alleen door vakmensen worden uitgevoerd.

- ▶ Werkzaamheden aan elektrische componenten volgens VDE 0105 Deel 1 mogen alleen door gekwalificeerde elektriciens worden uitgevoerd.
- ▶ Houd rekening met de voorschriften van ongevallenpreventie (VCA).
- ▶ Persoonlijke beschermingsuitrusting volgens VCA dragen.
- ▶ Stickers op de luchtverhitter en de onderdelen in acht nemen.

2.1 Reglementair gebruik

Volgende criteria voor de luchtverhitter LH-EC / LH gelden als reglementair gebruik:

- Gebruik voor verwarmingsdoeleinden
- Transport van normale lucht
- Bedrijf binnen het toegestane vermogensbereik
- Opstelling tot op een hoogte van 2000 m boven de zeespiegel

De luchtverhitter mag alleen binnenshuis worden opgesteld.

De volgende ruimten gelden als binnenshuis:

- fabriekshallen
- opslagruimten
- werkplaatsen in industrie en bedrijven
- sporthallen
- verkoopsruimten
- broeikassen
- in vochtige ruimten, bijvoorbeeld zwembaden (bij een overeenkomstige uitvoering van het toestel)
- in natte omgevingen (bij een overeenkomstige uitvoering van het toestel)
- enz.

De luchtverhitter mag niet op volgende plaatsen worden opgesteld:

- buitenshuis
- in ruimten met een zeer hoge stofbelasting
- in ruimten met een agressieve atmosfeer

Gebruik dat afwijkt van het hierboven beoogde doeleinden geldt als niet-reglementair. Voor schade die ontstaat door niet-reglementair gebruik aanvaardt WOLF GmbH geen aansprakelijkheid. De verantwoordelijkheid berust hierbij uitsluitend bij de gebruiker.

2.2 Veiligheidsmaatregelen

Veiligheids- en bewakingsapparatuur niet verwijderen, overbruggen of op een andere manier buiten werking stellen. Gebruik de luchtverhitter alleen in een technisch perfecte staat. Storingen en beschadigingen die de veiligheid in gevaar (kunnen) brengen, moeten onmiddellijk en vakkundig worden verholpen.

- ▶ Vervang defecte onderdelen door originele WOLF-onderdelen.
- ▶ Originele WOLF-reserveonderdelen kunnen op korte termijn worden aangekocht via het faxnummer 0049 (0)8751/74-1574.

2.3 Algemene veiligheidsaanwijzingen



GEVAAR

Elektrische spanning!

Dood door een elektrische schok.

- ▶ Laat elektriciteitswerkzaamheden door een installateur uitvoeren.
- ▶ Elektrische onderdelen regelmatig controleren en defecten verhelpen.



WAARSCHUWING

Draaiende ventilator!

Verwondingen aan het lichaam.

- ▶ Niet in de onmiddellijke nabijheid werken.

WAARSCHUWING

Heet water!

Verbrandingen op de handen door heet water.

- ▶ Laat het verwarmingstoestel afkoelen tot onder 40 °C voordat u aan watervoerende onderdelen werkt.
- ▶ Veiligheidshandschoenen gebruiken.

WAARSCHUWING

Hoge temperaturen!

Brandwonden aan handen veroorzaakt door hete componenten.

- ▶ Laat het verwarmingstoestel afkoelen tot onder 40 °C voordat u aan de geopende luchtverhitter werkt.
- ▶ Veiligheidshandschoenen gebruiken.

2.4 Overdracht aan de exploitant van de installatie

- ▶ Overhandig deze instructies en de toepasselijke documenten aan de exploitant van de installatie.
- ▶ De exploitant van de installatie instrueren over de bediening van de luchtverhitter.
- ▶ Wijs de exploitant van de installatie op de volgende punten:
 - Jaarlijkse inspectie en onderhoud alleen door een installateur laten uitvoeren.
 - Reparatiewerkzaamheden alleen door een installateur laten uitvoeren.
 - Uitsluitend originele WOLF-reserveonderdelen gebruiken.
 - Geen technische wijzigingen aanbrengen aan de luchtverhitter of de regeltechnische componenten.
 - Bewaar deze handleiding en de andere toepasselijke documenten zorgvuldig en op een geschikte plaats en houd ze te allen tijde bij de hand.

2.5 Conformiteitsverklaring

 Conformiteitsverklaring

Dit product voldoet aan de Europese richtlijnen en nationale vereisten.

Beschrijving

3 Beschrijving

Componenten	Eigenschappen / functie
behuizing	<ul style="list-style-type: none">– Dragende constructie bestaande uit een gelast profielrame– Verzinkt plaatstaal
Bekledingsplaten	<ul style="list-style-type: none">– Zijwaarts afneembaar– Verzinkt plaatstaal
Warmtewisselaar naar gelang van de uitvoering	
– Warmwater-verwarmingsregister	– Koperbuizen met aluminium-lamellen (Cu/Al)
– Warmwater-verwarmingsregister	– Verzinkte stalen buizen met verzinkte stalen lamellen
– Heetwater-verwarmingsregister	– Verzinkte stalen buizen met verzinkte stalen lamellen
– Stoomregister:	– Koperbuizen met aluminium-lamellen (Cu/Al type D)
– Stoomregister:	– Verzinkte stalen buizen met verzinkte stalen lamellen
– Elektrisch verwarmingsregister	
Axiaalventilator-motor-beschermerrooster-eenheid	<ul style="list-style-type: none">– Luchtinlaat– Zuigt lucht aan via het geïntegreerde aanzuigrooster– Blaast de lucht door de ingebouwde warmtewisselaar
Uitblaasjaloezie	<ul style="list-style-type: none">– Luchtuitlaat– Verstelbaar– Uitblaas van de verwarmde lucht in de ruimte

Tab. 3.1 Componenten

4 Ontwerp

4.1 Voorschriften

4.1.1 Plaatselijke voorschriften

Bij de installatie en de inwerkingstelling van het verwarmingssysteem moeten de plaatselijke voorschriften worden nageleefd met betrekking tot:

- Opstellingsvoorwaarden
- Elektrische aansluiting op de stroomvoorziening
- De bepalingen van de plaatselijke elektriciteitsbedrijven

4.1.2 Algemene voorschriften

Voor de ventilatietoestellen gelden de volgende normen en voorschriften:

- Machinerichtlijn 2006/42/EG
- Laagspanningsrichtlijn 2014/35/EU
- EMC-richtlijn 2014/30/EU
- ErP-richtlijn 2009/125/EG
- NEN EN ISO 12100 Veiligheid van machines; Ontwerpbeginselen
- NEN EN ISO 13857 Veiligheid van machines; Veiligheidsafstanden
- DIN EN 349 Veiligheid van machines: Minimale afstanden
- NEN EN 14120 Veiligheid van machines; Afschermingen
- NEN EN 60204-1 Veiligheid van machines; Elektrische uitrusting

Duitsland

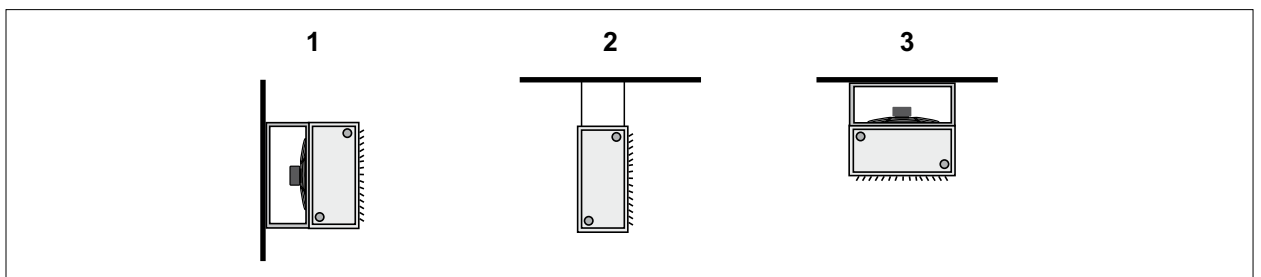
Voor de installatie en het onderhoud moeten de volgende voorschriften en veiligheidsaanwijzingen in acht worden genomen:

- VDE 0100 Bepalingen voor het bouwen van sterkstroominstallaties met nominale spanningen tot 1000 V.
- VDE 0105-100 Bedrijf van sterkstroominstallaties, algemene bepalingen
- VDE 0701-0702 Herstellen, wijzigen en testen van elektrische toestellen
- ▶ De montage laten uitvoeren door een installateur.

Deze neemt ook de verantwoordelijkheid voor de correcte montage en voor de eerste inbedrijfstelling op zich.

4.2 Montagevarianten

De luchtverhitter kan naar gelang van de uitvoering en het toebehoren in de volgende varianten worden gemonteerd:



1 Wandtoestel, luchtrichting horizontaal

3 Plafondtoestel, luchtrichting verticaal

2 Plafondtoestel, luchtrichting horizontaal

4.2.1 Montage als wandtoestel of plafondtoestel, luchtrichting horizontaal

Geen beperkingen nodig.

4.2.2 Montage als plafondtoestel bij luchtrichting verticaal

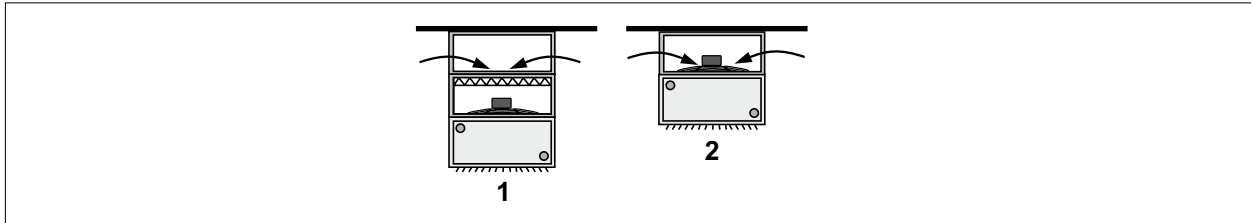


OPMERKING

Stilstaande ventilator bij montage aan het plafond!

Schade door oververhitting wegens warmteaccumulatie.

- ▶ Aanvoertemperatuur begrenzen.
- ▶ Bij stilstand moeten alle regelkleppen automatisch sluiten.



Afb. 4.1 Montage als plafondtoestel, luchtrichting verticaal

1 Aangebouwde onderdelen aanwezig

2 Geen aangebouwde onderdelen aanwezig

Aanvoertemperatuur als volgt begrenzen:

- 115 °C indien aangebouwde onderdelen aanwezig zijn
- 140 °C indien geen aangebouwde onderdelen aanwezig zijn

4.3 Vereisten voor de installatieplaats

De wandconstructie, de plafondconstructie, de betonnen of stalen dragers moeten over voldoende draagvermogen beschikken.

- ▶ De statische voorschriften van de toestand ter plaatse door vakmensen laten controleren.
- ▶ De statische voorschriften van de toestand ter plaatse in acht nemen.

De lucht moet vrij zijn van de volgende bestanddelen:

- Bestanddelen die schadelijk zijn voor de gezondheid
- Brandbare bestanddelen
- Explosieve bestanddelen
- Agressieve bestanddelen
- Corrosiebevorderende bestanddelen
- Andere gevaarlijke bestanddelen

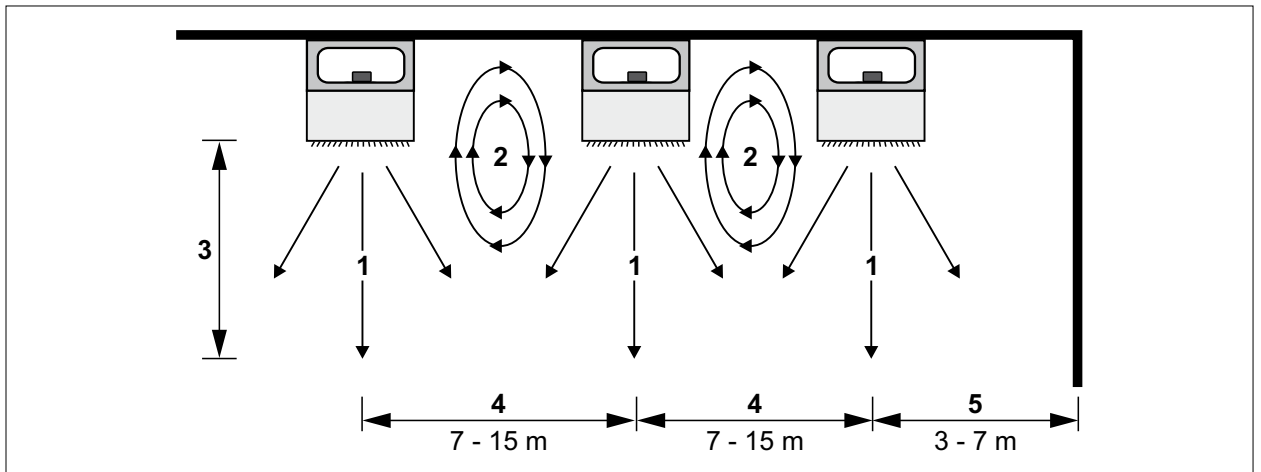
Bij de opstelling van de luchtverhitter op het volgende letten:

- Ontluchtingsmogelijkheid ter plekke
- Aftapmogelijkheid ter plekke

Ontwerp

4.4 Montageafstanden

4.4.1 Wandtoestel en plafondtoestel



Afb. 4.2 Montageafstanden wandtoestel en plafondtoestel

- | | |
|-----------------------------|---|
| 1 Primaire lucht | 4 Afstand tussen de luchtverhitters |
| 2 Secundaire luchtwerveling | 5 Afstand van de luchtverhitter tot de wand |
| 3 Worplengte | |

LH-EC / LH	Tussen luchtverhitters [m]	Luchtverhitter tot wand [m]
25	7 - 9	3 - 4
40	9 - 11	3 - 5
63	11 - 13	4 - 6
100	13 - 15	5 - 7

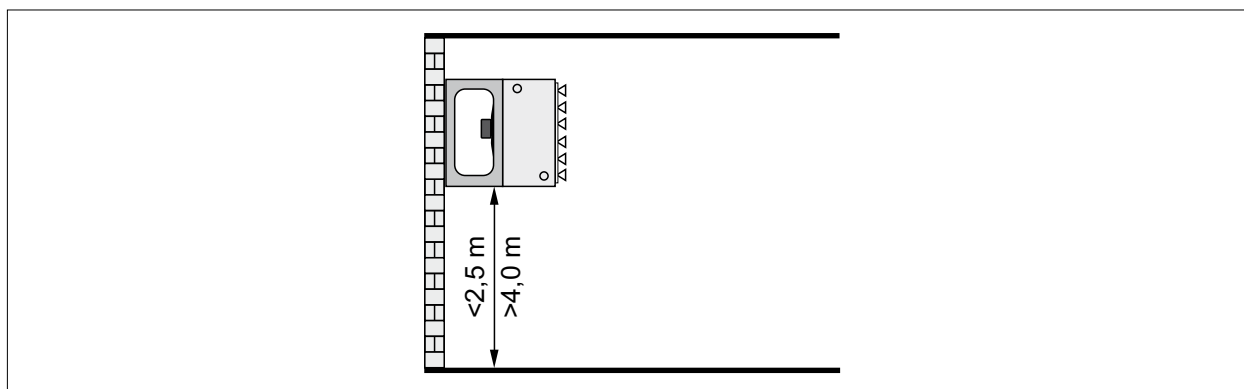
Tab. 4.1 Montageafstanden wandtoestel en plafondtoestel - lamellen verticaal

LH-EC / LH	Tussen luchtverhitters [m]	Luchtverhitter tot wand [m]
25	- 12	4 - 6
40	- 14	5 - 7
63	- 16	6 - 8
100	- 18	7 - 9

Tab. 4.2 Montageafstanden plafondtoestel - lamellen zijwaarts gericht

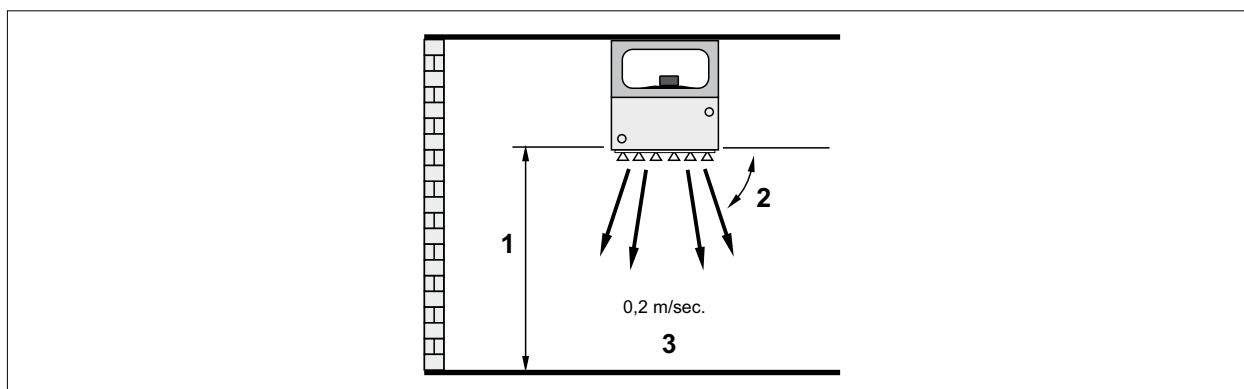
4.5 Montagehoogte

4.5.1 Wandtoestel, luchtrichting horizontaal



Afb. 4.3 Montagehoogte wandtoestel, luchtrichting horizontaal

4.5.2 Plafondtoestel, luchtrichting verticaal



Afb. 4.4 Montagehoogte plafondtoestel, luchtrichting verticaal

1 Montagehoogte

3 Luchtsnelheid in de verblijfszone

2 Instelhoek

LH-EC / LH	25				40				63				100			
Type	1	2	3	4	1	2	3	4	1	2	3	4	1	2	3	4
Vereiste montagehoogte [m] ¹	5	4,5	4	3,5	6	5,5	5	4,5	7	6,5	6	5,5	8	7,5	7	6,5

¹ De optimale instelhoek van de lamellen is afhankelijk van de omstandigheden ter plaatse.

Tab. 4.3 Montagehoogte plafondtoestel, luchtrichting verticaal

4.5.3 Plafondtoestel, luchtrichting verticaal met adapterconus en inductiejaloëzie

LH-EC / LH	63		100	
Type	1	2	1	2
Maximale montagehoogte [m]	12	11	11	10

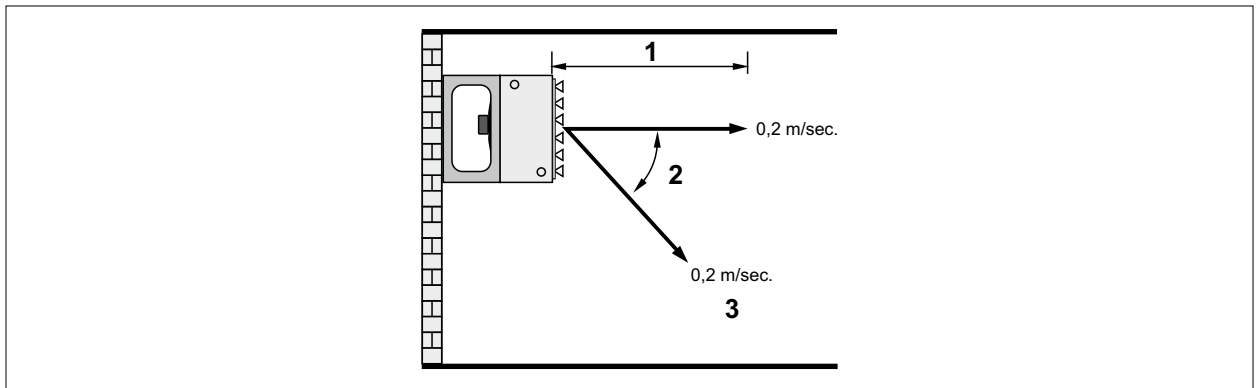
Tab. 4.4 Montagehoogte plafondtoestel, luchtrichting verticaal met adapterconus en inductiejaloëzie

Hogere montagehoogten op aanvraag.

► zie Afb. 13.6 Afmetingen plafondtoestel met adapterconus en inductiejaloëzie.

4.6 Worplengten

4.6.1 Wandtoestel, luchtrichting horizontaal



Afb. 4.5 Worplengte wandtoestel, luchtrichting horizontaal

- 1 Worplengte
- 2 Instelhoek

- 3 Luchtsnelheid in de verblijfszone

LH-EC / LH	25				40				63				100			
Type	1	2	3	4	1	2	3	4	1	2	3	4	1	2	3	4
Worplengte [m] ¹																
Hoog toerental	19	18	16	15	27	26	23	21	29	27	25	23	36	35	34	32
Laag toerental	16	15	13	12	20	19	16	14	22	20	18	17	30	28	26	25

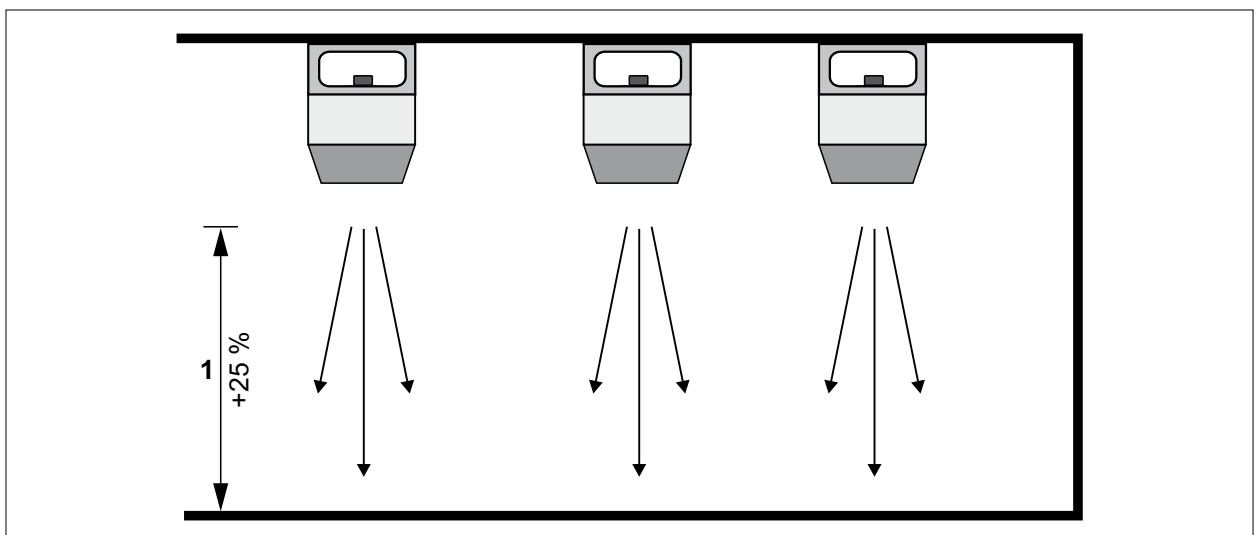
¹ Waarden zijn worplengten bij gedefinieerde bedrijfsomstandigheden (mengtemperatuur 10 K boven de kamertemperatuur)

Tab. 4.5 Worplengten wandtoestel, luchtrichting horizontaal

4.6.2 Plafondtoestel, luchtrichting verticaal

Plafondtoestel, luchtrichting verticaal met uitblaasconus

De uitblaasconus wordt gebruikt om in zeer hoge ruimtes een grotere worplengte te bereiken.

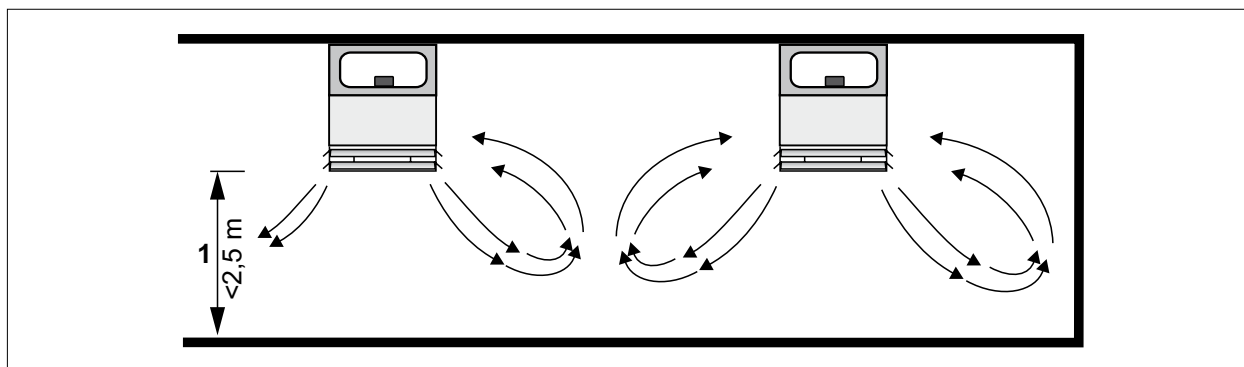


Afb. 4.6 Worplengte plafondtoestel, luchtrichting verticaal met uitblaasconus

- 1 Worplengte

Plafondtoestel, luchtrichting verticaal met uitblaas aan vier zijden

De uitblaas aan vier zijden wordt toegepast om in lage ruimtes een vlakke uitblaas te bereiken.



Afb. 4.7 Worplengte plafondtoestel, luchttrichting verticaal met uitblaas aan vier zijden

1 Afstand uitblaas tot op de vloer

4.7 Uitblaastoebehoren voor optimale luchtverdeling

De keuze van uitblaastoebehoren gebeurt onder de volgende voorwaarden:

- Afstand tot het apparaat
- Luchtverwarming over ΔtL (= t uitblaas - t ruimte) van ca. 25 K
- hoog toerental

Bij een temperatuurverschil $\Delta tL > 30K$ is de volgende tabel met toebehoren niet meer geldig wegens de verminderde indringdiepte.

LH / LH-EC	25	40	63	100
Afstand [m] uitblaas/vloer				
<2,5	Uitblaas aan vier zijden	Uitblaas aan vier zijden	Uitblaas aan vier zijden	Uitblaas aan vier zijden
3 - 4	Breeduitblaas Jaloezie	Breeduitblaas Jaloezie	Breeduitblaas	Breeduitblaas
4 - 5	Conus	Conus	Jaloezie	Breeduitblaas
5 - 6	Conus	Conus	Conus	Jaloezie
<6	Conus	Conus	Conus	Conus

Tab. 4.6 Uitblaastoebehoren voor optimale luchtverdeling

4.8 Warmtewisselaar

4.8.1 Bedrijfsgrenzen

Warmtewisselaar	Materiaal	Nominale druk	Waarde	Opmerking
Warmwater- verwarmingsregister	Cu/Al type 1, 2, 3, 4	PN 16	$\leq 140\text{ }^{\circ}\text{C}$	schroefdraadaansluit- stukken
	verzinkt staal	PN 10	$\leq 140\text{ }^{\circ}\text{C}$	
Heetwater- verwarmingsregister	verzinkt staal	PN 10	$\leq 180\text{ }^{\circ}\text{C}$	met gelaste flens
Stoomregister:	Cu/Al, type D		$\leq 9\text{ bar}$	verzadigde stoom
	verzinkt staal		$\leq 9\text{ bar}$	verzadigde stoom

Tab. 4.7 Bedrijfsgrenzen warmtewisselaar

4.8.2 Vereiste aan de waterkwaliteit



OPMERKING

Inhibitoren in het water!

Verhoogde corrosie en verkorte levensduur.

- De vastgelegde dosering naleven.

⚠ OPMERKING

Hoog zuurstofgehalte in het water!

Verhoogde corrosie en verkorte levensduur

- ▶ Geen water uit open watersystemen (zeewater, bronwater enz.) gebruiken.

Een goede waterkwaliteit is een voorwaarde voor een lange levensduur en een hoge efficiëntie van de watervoerende warmtewisselaar:

- ▶ De waterkwaliteit door een vakman laten controleren.

Aanbeveling voor de waterkwaliteit (volgens VDI 2035)

Toestand:	– laag gehalte aan zouten, kalk en zuurstof – helder, kleur- en reukloos – zonder bezinksel – vrij van neerslaande stoffen
-----------	---

Elektrische geleidbaarheid:	<100 $\mu\text{S}/\text{cm}$
-----------------------------	------------------------------

pH-waarde:	8,2 – 10 en 6,5 – 8,5 (Alu)
------------	-----------------------------

Zuurstof:	<0,1 mg/l
-----------	-----------

Tab. 4.8 Aanbeveling voor de waterkwaliteit (volgens VDI 2035)

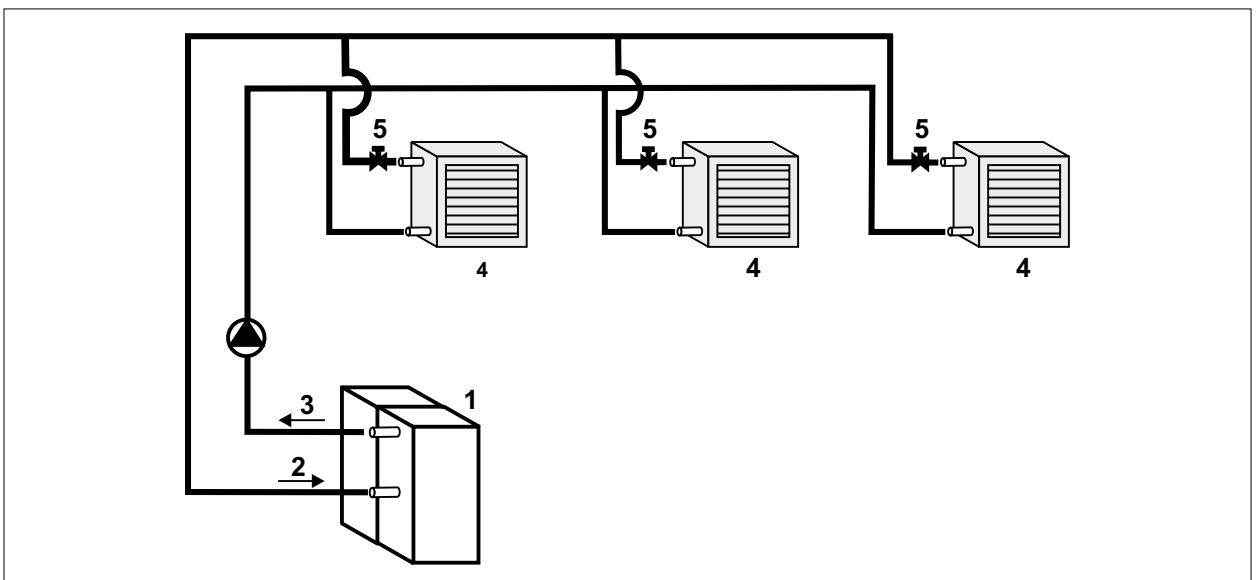
4.9 Hydraulische afstemming voor werking in een groep

De hydraulische afstemming van luchtverhitters is de voorwaarde voor een zuinige en regeltechnisch optimale werking in een groep. Het doel van deze hydraulische afstemming is in alle luchtverhitters het juiste debiet te garanderen.

Individuele regeling door regelkleppen

Behalve de aansluitarmaturen worden na iedere luchtverhitter regelkleppen in de retourleiding ingebouwd. Door middel van de regelkleppen wordt iedere luchtverhitter afzonderlijk afgestemd.

Voordeel	Nadeel
Weinig leidingwerk	Drukregeling van elke afzonderlijke luchtverhitter



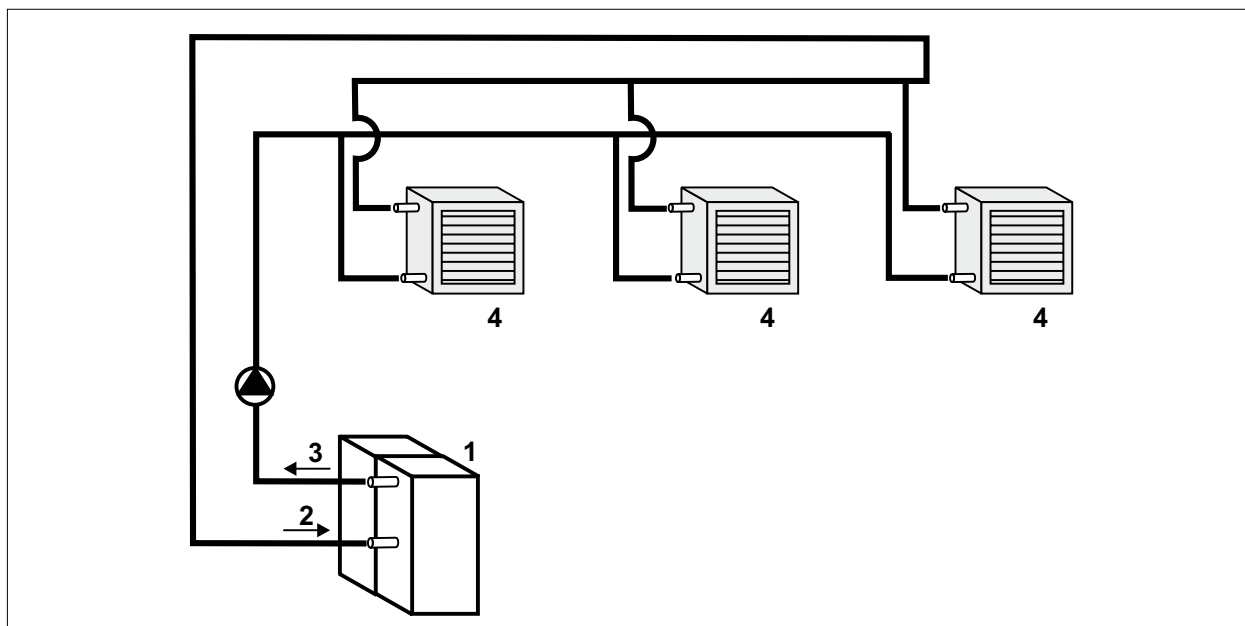
Afb. 4.8 Individuele regeling door regelkleppen

- | | |
|----------------------|------------------|
| 1 Verwarmingstoestel | 4 Luchtverhitter |
| 2 Retour | 5 Terugslagklep |
| 3 Aanvoer | |

Buizen leggen volgens Tichelmann-systeem

Even lange leidingen per luchtverhitter vervangen de individuele regeling.

Voordeel	Nadeel
Geen drukregeling nodig	Meer leidingwerk



Afb. 4.9 Buizen leggen volgens Tichelmann-systeem

1 Verwarmingstoestel

3 Aanvoer

2 Retour

4 Luchtverhitter

Installatie

5 Installatie

5.1 Luchtverhitter controleren op transportschade

Bij vermoeden van schade of bij aanwezige schade:

- ▶ De schade op de vrachtbrief vermelden.
- ▶ De vrachtbrief door de transporteur doen ondertekenen.
- ▶ De feiten moeten onmiddellijk door de ontvanger van de goederen aan de firma WOLF worden gemeld.

5.2 Luchtverhitter vervoeren



OPGELET

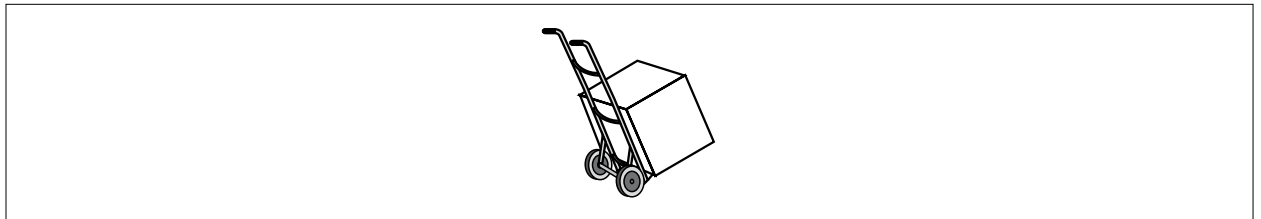
Scherpe kanten!

Verwondingen aan het lichaam.

- ▶ Persoonlijke beschermingsuitrusting volgens VCA dragen.

Luchtverhitter met verpakking of pallet vervoeren.

Een steekwagen/palletwagen is hiervoor geschikt.



Afb. 5.1 Luchtverhitter vervoeren

- ▶ Steekwagen/palletwagen gebruiken.
- ▶ Naar de plaats van opstelling transporteren.
- ▶ Sjorbanden en verpakking of pallet verwijderen.
- ▶ Luchtverhitter uit de verpakking of van het pallet halen.

5.3 Leveringsomvang controleren

De volgende onderdelen worden met de luchtverhitter meegeleverd:

Leveringsomvang	LH-EC	LH
Luchtverhitter	•	•
Bedieningshandleiding luchtverhitter LH-EC / LH	•	•
Conformiteitsverklaring	•	•

5.4 Luchtverhitter monteren

- ▶ Aanwijzingen over [4.2 Montagevarianten](#) in acht nemen.
- ▶ Indien nodig de ter plekke vereiste schroeven en pluggen gebruiken.

Er zijn volgende mogelijkheden van het toebehoren om de luchtverhitter te monteren.

Voor alle bouwgroottes:

- Ophanghoek
- Bevestigingsconsole

Voor de bouwgroottes 25 en 40:

- Bevestigingsset verticale betonbalk
- Bevestigingsset verticale stalen balk
- Bevestigingsset hellende stalen balk met hellingscompensatie
- Bevestigingsset horizontale en hellende stalen balk zonder hellingscompensatie

Installatie

5.4.1 Ophanghoek monteren

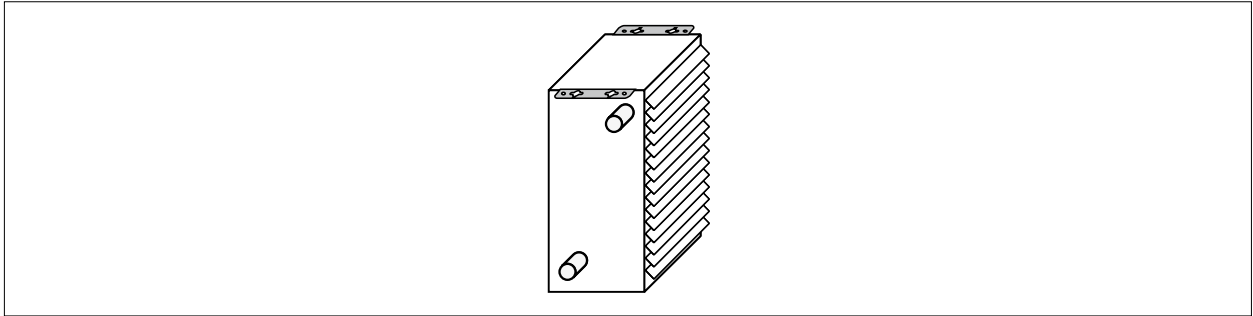
De luchtverhitter kan met behulp van de ophanghoeken in de volgende posities worden gemonteerd:

- Wandtoestel met horizontale luchtrichting
- Plafondtoestel met horizontale luchtrichting
- Plafondtoestel met verticale luchtrichting

Luchtverhitter als plafondtoestel met horizontale luchtrichting monteren

De uitblaas is horizontaal.

- ▶ [Afb. 13.7 Afmetingen ophanghoek](#) naleven.
- ▶ Ter plekke de bevestigingsschroeven \varnothing 8 mm bijna volledig in het plafond schroeven.



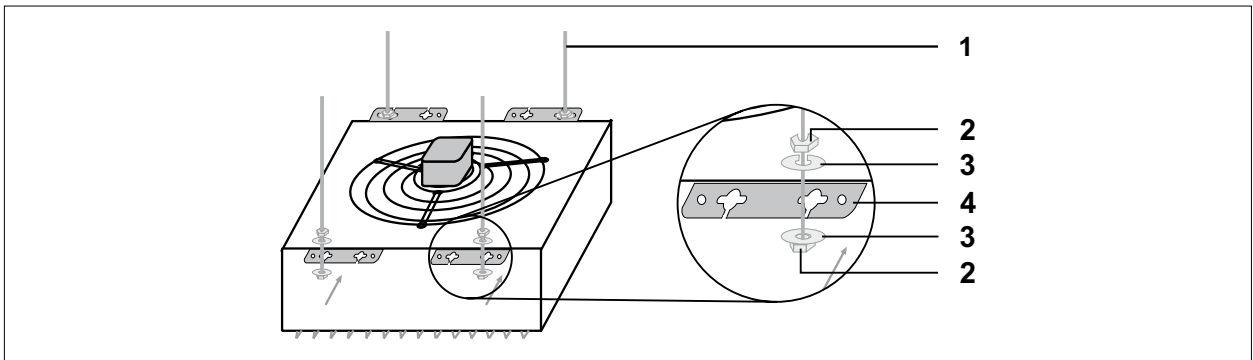
Afb. 5.2 Luchtverhitter als plafondtoestel met horizontale luchtrichting monteren

- ▶ De ophanghoeken met de meegeleverde schroeven aan de luchtverhitter monteren.
- ▶ De luchtverhitter met de sleufgaten van de ophanghoek aan de bevestigingsschroeven van het plafond inhaken.
- ▶ Schroeven vastdraaien.

Luchtverhitter als plafondtoestel met verticale luchtrichting monteren

De uitblaas is verticaal.

- ▶ [Afb. 13.7 Afmetingen ophanghoek](#) naleven.
- ▶ Ter plekke de draadstangen M8 in het plafond schroeven.
- ▶ Moeren, 2 volgringen en contraoeren op de draadstangen schroeven.
- ▶ De luchtverhitter met de sleufgaten van de ophanghoek aan de draadstangen van het plafond inhaken.



Afb. 5.3 Luchtverhitter als plafondtoestel met verticale luchtrichting monteren

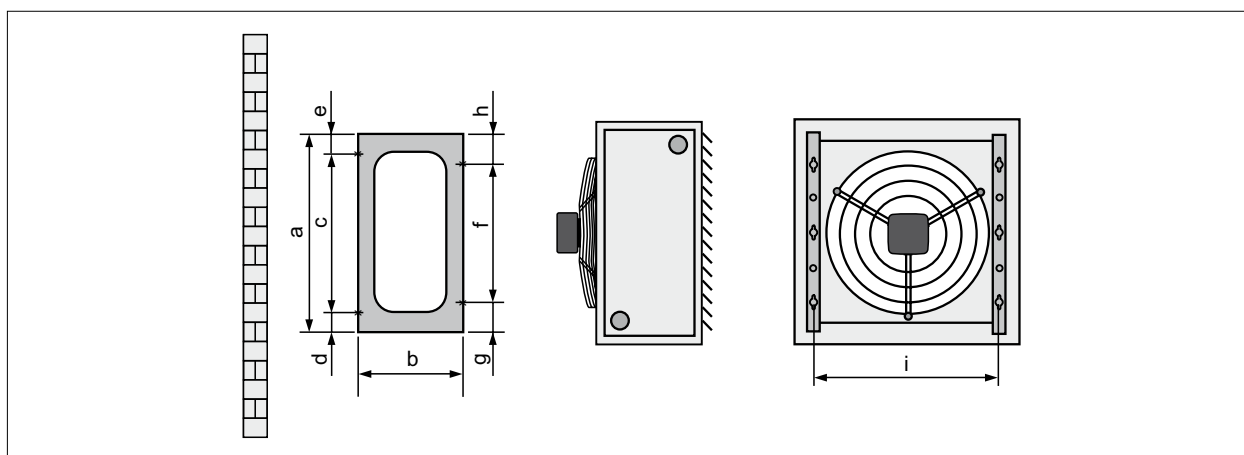
- | | |
|--------------------|--------------|
| 1 Draadstangen M8 | 3 Volgringen |
| 2 Moer / contraoer | 4 Ophanghoek |

- ▶ Op de juiste positie van de moeren en de volgringen letten.
- ▶ De Luchtverhitter met moeren en contraoeren vastzetten.

Luchtverhitter als wandtoestel met horizontale luchtrichting monteren

De luchtverhitter en het aanzuigtoebehoren worden met ophanghoeken verticaal aan de wand gemonteerd. De uitblaas is horizontaal.

- ▶ Totale lengte L_{\max} volgens [Tab. 5.1 Totale lengte \$L_{\max}\$ bij luchtverhitter als wandtoestel met horizontale luchtrichting](#) in acht nemen.
- ✓ De totale lengte wordt niet overschreden.



Afb. 5.5 De luchtverhitter met bevestigingsconsols aan de wand monteren.

		LH-EC / LH 25	LH-EC / LH 40	LH-EC / LH 63	LH-EC / LH 100
a	mm	480	480	784	784
b	mm	250	250	350	350
c	mm	380	2 x 170	170 + 340 + 170	170 + 340 + 170
d	mm	70	90	72	72
e	mm	30	50	32	32
f	mm	170	2 x 170	3 x 170	3 x 170
g	mm	155	70	137	137
h	mm	155	70	137	137
i	mm	434	564	734	894

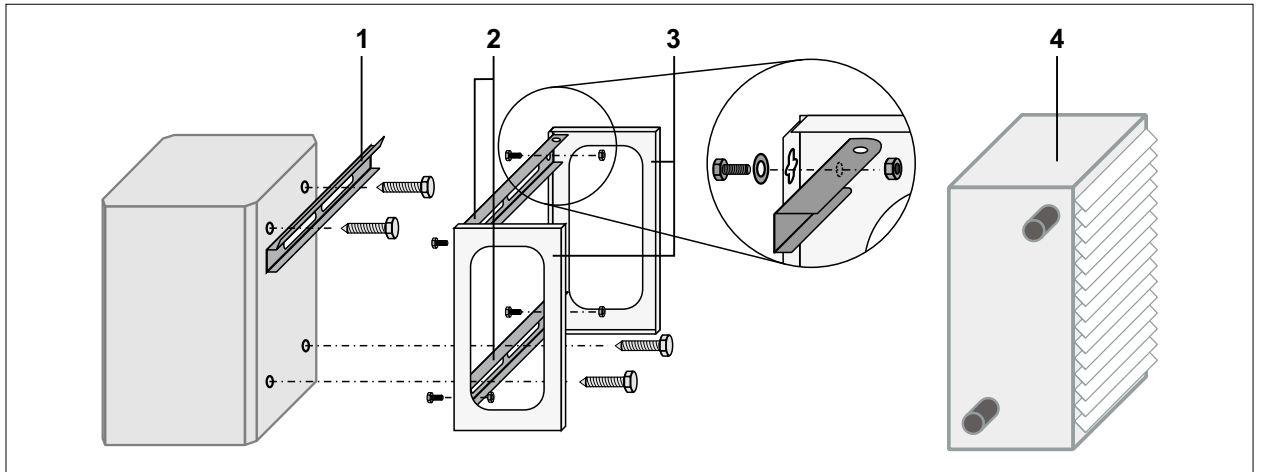
Tab. 5.2 Afmetingen van de bevestigingsconsols

5.4.3 Bevestigingsset voor betonbalk monteren

De luchtverhitter en de bevestigingsconsols worden met de bevestigingsset aan de betonbalk gemonteerd. De uitblaas is horizontaal.

i Montage uitsluitend in combinatie met de bouwgroottes 25 en 40.

- ▶ De gaten voor de montagerail en de onderste draagrail vooraf boren.
- ▶ De pluggen ter plekke aanbrengen.
- ▶ Montagerail met door de klant te leveren schroeven aan de betonbalk monteren.
- ▶ Beide bevestigingsconsols met de meegeleverde schroeven aan de luchtverhitter monteren.
- ▶ Draagrails met bijgeleverde schroeven, drukplaten en moeren aan de bevestigingsconsols monteren.
- ▶ Volledige eenheid (luchtverhitter, bevestigingsconsols en draagrails) in montagerail hangen.
- ▶ Onderste draagrail met door de klant te leveren schroeven aan de betonbalk monteren.



Afb. 5.6 Luchtverhitter met bevestigingsset aan een betonbalk monteren

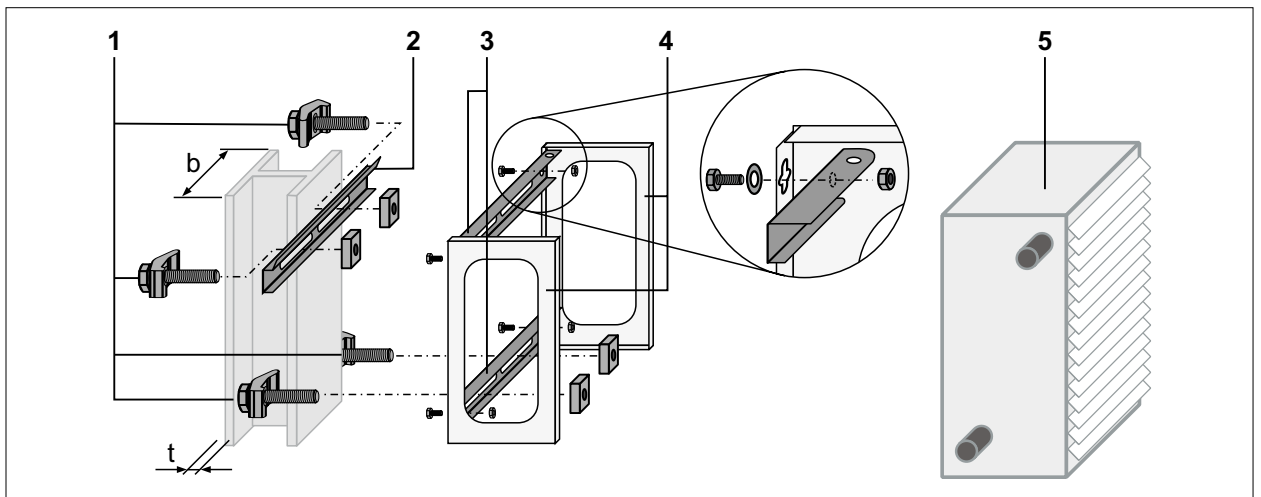
- | | |
|---------------|-----------------------------|
| 1 Montagerail | 3 Bevestigingsconsoles |
| 2 Draagrails | 4 Luchtverhitter LH-EC / LH |

5.4.4 Bevestigingsset voor stalen balk monteren

De luchtverhitter en de bevestigingsconsoles worden met de bevestigingsset aan de stalen balk gemonteerd. De uitblaas is horizontaal.

i Montage uitsluitend in combinatie met de bouwgroottes 25 en 40.

- De breedte van de flens moet minimaal 100 mm maar maximaal 300 mm zijn.
- De dikte van de flens moet minimaal 6 mm maar maximaal 21 mm zijn.
- ▶ Montagerail met klemmen aan de stalen balk bevestigen.
- ▶ Beide bevestigingsconsoles met de meegeleverde schroeven aan de luchtverhitter monteren.
- ▶ Draagrails met bijgeleverde schroeven, drukplaten en moeren aan de bevestigingsconsoles monteren.
- ▶ Volledige eenheid (luchtverhitter, bevestigingsconsoles en draagrails) in montagerail hangen.
- ▶ Onderste draagrail met klemmen aan de stalen balk bevestigen.



Afb. 5.7 Luchtverhitter met bevestigingsset aan een stalen balk monteren

- | | |
|-------------------------------|-----------------------------|
| b Breedte van de flens | 1 Klemmen |
| t Dikte van de flens | 2 Montagerail |
| | 3 Draagrails |
| | 4 Bevestigingsconsoles |
| | 5 Luchtverhitter LH-EC / LH |

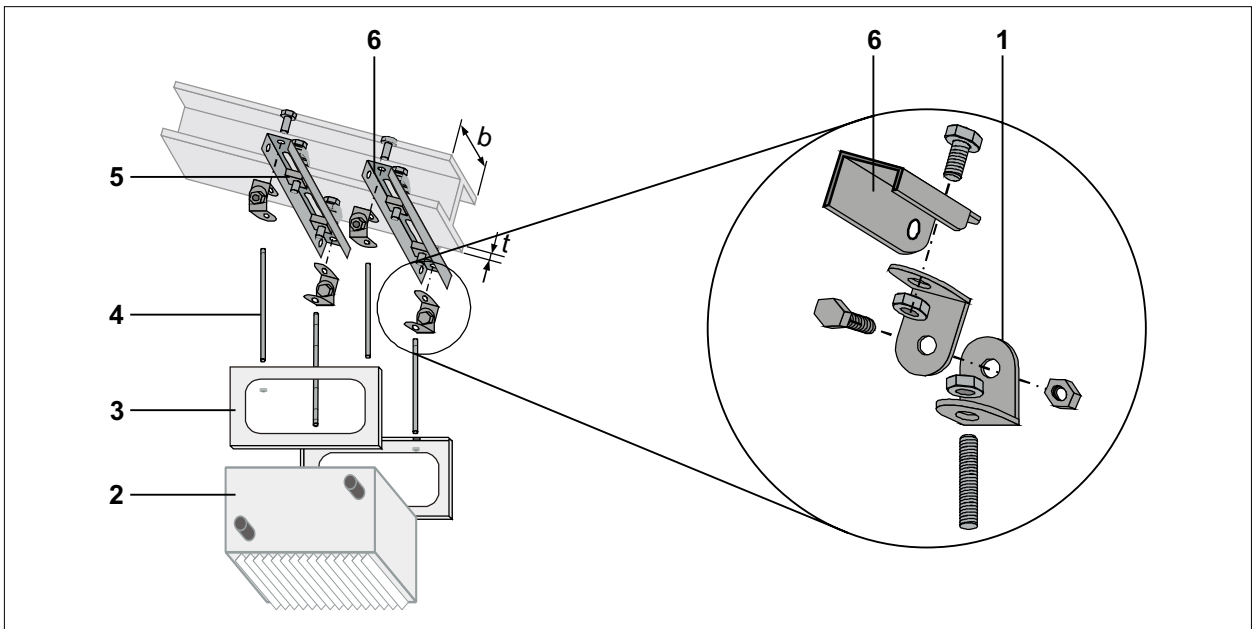
Installatie

5.4.5 Bevestigingsset voor hellende stalen balk met hellingscompensatie monteren

De luchtverhitter en de bevestigingsconsoles worden met de bevestigingsset horizontaal aan de stalen balk gemonteerd. Bij de montage wordt de helling van de stalen balk in rekening gebracht. De uitblaas is verticaal.

i Montage uitsluitend in combinatie met de bouwgroottes 25 en 40.

- De breedte van de flens moet minimaal 100 mm maar maximaal 300 mm zijn.
- De dikte van de flens moet minimaal 6 mm maar maximaal 21 mm zijn.
- ▶ Hellingscompensatiehoek beweegbaar verbinden aan de lange benen.
- ▶ Hellingscompensatiehoek met kort been met bijgeleverde schroeven en moeren aan de draagrails bevestigen.
- ▶ Draagrails met bijgeleverde klemmen aan de stalen balk monteren.
- ▶ Beide bevestigingsconsoles met de meegeleverde schroeven aan de luchtverhitter monteren.
- ▶ De door de klant te leveren draadstangen M8 in de hellingscompensatiehoek schroeven en met een moer borgen.
- ▶ De bevestigingsconsoles en de luchtverhitter met de sleufgaten van de bevestigingsconsoles over de draadstangen M8 leiden.
- ▶ Met moeren borgen.



Afb. 5.8 Bevestigingsset voor horizontale en hellende stalen balk met hellingscompensatie monteren

b Breedte van de flens
t Dikte van de flens

1 Hellingscompensatiehoek
2 Luchtverhitter LH-EC / LH
3 Bevestigingsconsoles
4 Draadstang M8
5 Klemmen
6 Draagrails

5.4.6 Bevestigingsset horizontale en hellende stalen balk zonder hellingscompensatie

De luchtverhitter en de bevestigingsconsoles worden met de bevestigingsset horizontaal of hellend aan de stalen balk gemonteerd. De uitblaas is verticaal of schuin.

i Montage uitsluitend in combinatie met de bouwgroottes 25 en 40.

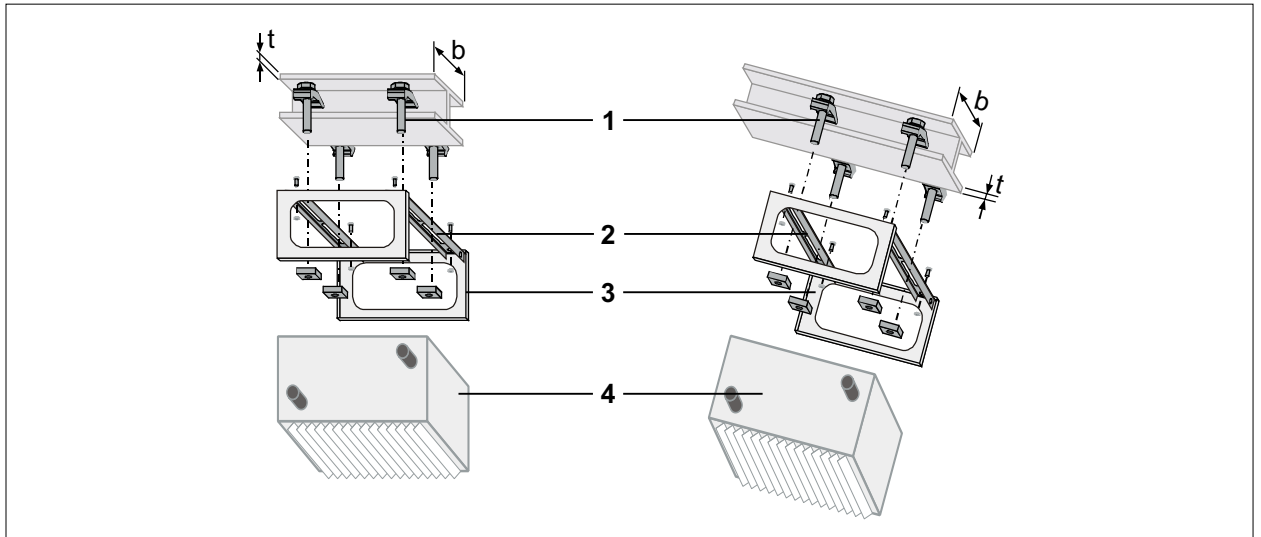
- De breedte van de flens moet minimaal 100 mm maar maximaal 300 mm zijn.
- De dikte van de flens moet minimaal 6 mm maar maximaal 21 mm zijn.

De luchtverhitter direct aan de stalen balk monteren

- ▶ Beide bevestigingsconsoles met de meegeleverde schroeven aan de luchtverhitter monteren.
- ▶ Draagrails met bijgeleverde schroeven, drukplaten en moeren aan de bevestigingsconsoles monteren.

Installatie

- ▶ Draagrails met bijgeleverde klemmen aan de stalen balk monteren.



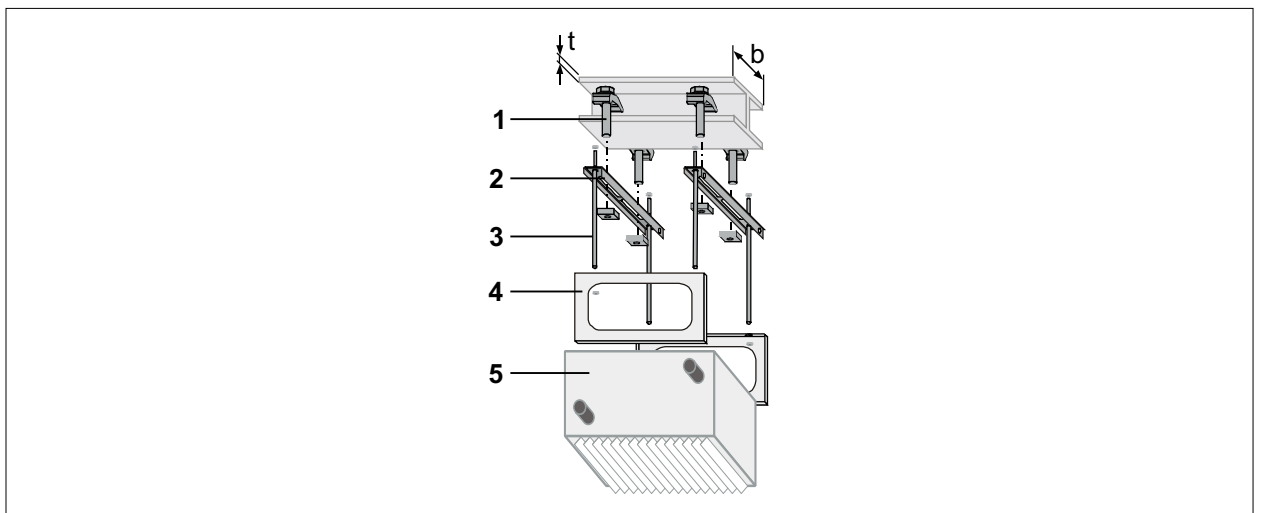
Afb. 5.9 De luchtverhitter direct aan de stalen balk monteren

b Breedte van de flens
t Dikte van de flens

- 1 Klemmen
- 2 Draagrails
- 3 Bevestigingsconsoles
- 4 Luchtverhitter LH-EC / LH

De luchtverhitter met een ophanging aan de stalen balk monteren

- ▶ Draagrails met bijgeleverde klemmen aan de stalen balk monteren.
- ▶ Beide bevestigingsconsoles met de meegeleverde schroeven aan de luchtverhitter monteren.
- ▶ De door de klant te leveren draadstangen M8 in de draagrail schroeven en met een moer borgen.
- ▶ De bevestigingsconsoles en de luchtverhitter met de sleufgaten van de bevestigingsconsoles over de draadstangen M8 leiden.
- ▶ Met moeren borgen.



Afb. 5.10 De luchtverhitter met een ophanging aan de stalen balk monteren

b Breedte van de flens
t Dikte van de flens

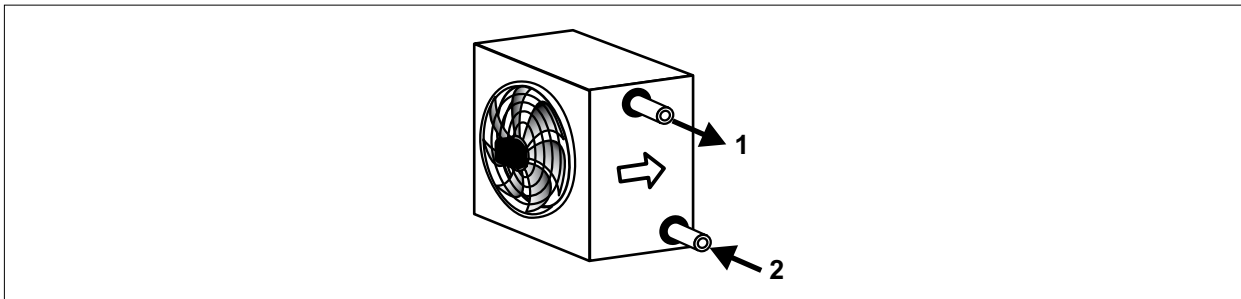
- 1 Klemmen
- 2 Draagrails
- 3 Draadstangen M8
- 4 Bevestigingsconsoles
- 5 Luchtverhitter LH-EC / LH

Installatie

5.5 Warmtewisselaar aansluiten

5.5.1 Warmwater-verwarmingsregister aansluiten

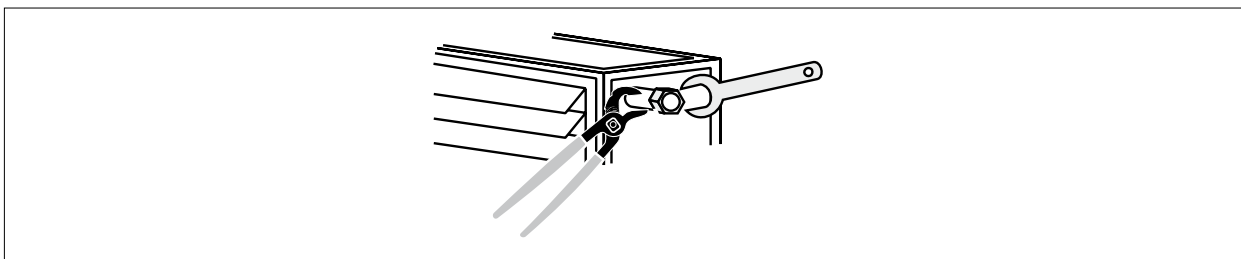
- ▶ De aanvoerleiding van het verwarmingssysteem aan zijde van de luchtuitgang van de warmtewisselaar aansluiten.



Afb. 5.11 Warmtewisselaar aansluiten

1 Retour 2 Aanvoer

- ▶ Met een pijpentang tegenhouden.



- ▶ Op ontluichtings- en ledigingsmogelijkheid ter plaatse letten

De warmtewisselaar bij bedrijf met stoom aansluiten

⚠ OPMERKING

Te weinig water in de installatie!

Schade aan de installatie door vorst.

- ▶ Stoomregister die direct met de buitenlucht in contact staan over de volledige hoogte van het register van stoom voorzien.

Bij bedrijf met stoom bovendien op het volgende letten:

- stoomaansluiting bovenaan
- condensaatretour onderaan aan de zijde van de luchtuitlaat
- aansluitzijde in luchtrichting links

5.5.2 Elektrisch verwarmingsregister

⚠ OPMERKING

Water en vocht!

Motorschade door kortsluiting.

- ▶ Installatieplaats onder [2.1 Reglementair gebruik](#) naleven.
- ▶ Elektrisch verwarmingsregister beschermen.

Volgende vereisten moeten vervuld zijn voor het bedrijf met een elektrisch register:

Componenten	Vereisten
Stromingscontrole	Bij uitvallen van de luchtstroom wordt het elektrisch verwarmingsregister automatisch uitgeschakeld.
Een of meerdere schakelapparaten (contactor)	Het stroomcircuit moet over de in serie geschakelde temperatuurbewakers en de veiligheidstemperatuurbegrenzer leiden.
Oververhittingsbeveiliging	Gegarandeerd door onderling onafhankelijke temperatuurbewakers en veiligheidstemperatuurbegrenzer.

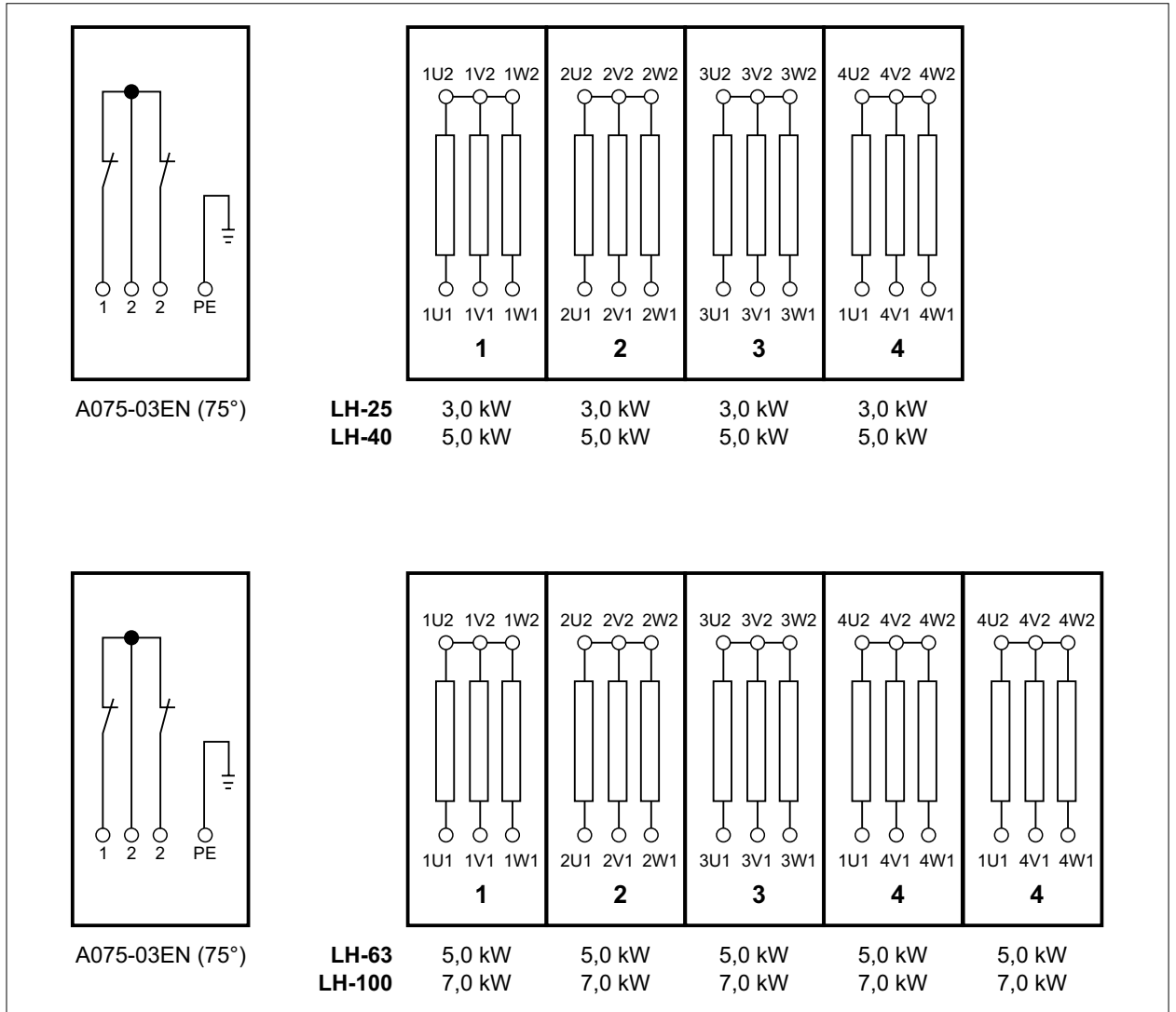
Tab. 5.3 Voorwaarde elektrisch verwarmingsregister

Installatie

► Teneinde oververhitting te voorkomen, dienen de hieronder vermelde minimale luchtdebieten in acht te worden genomen:

LH / LH-EC		25	40	63	100
Luchtrichting horizontaal	\dot{V} min [m ³ /h]	800	1600	2500	4000
Luchtrichting verticaal	\dot{V} min [m ³ /h]	1000	2200	3200	5000

Tab. 5.4 Minimale luchtdebieten



Afb. 5.12 Schakelschema elektrisch verwarmingsregister

6 Elektrische installatie



GEVAAR

Elektrische spanning, ook als de bedrijfsschakelaar uitgeschakeld is!

Dood door een elektrische schok.

- ▶ Het gehele systeem meerpolig afkoppelen (bijv. aan de door de klant geleverde zekering of een hoofdschakelaar, noodverwarmingsschakelaar).
- ▶ Netaansluitingen en aarddraad PE kortsluiten.
- ▶ De afwezigheid van spanning m.b.v. een tweepolige spanningstester controleren.
- ▶ De installatie beveiligen tegen herinschakeling.



GEVAAR

Onvoldoende geïsoleerde leidingen!

Dood door een elektrische schok.

- ▶ Kabels die voldoen aan de installatievoorschriften met betrekking tot spanning, stroom, isolatiemateriaal, belastbaarheid enz. toepassen.



WAARSCHUWING

Hoge temperaturen!

Brandwonden aan handen veroorzaakt door hete componenten.

- ▶ Voordat u gaat werken aan de elektrische omkasting van de ventilator deze tot onder 40 °C laten afkoelen.
- ▶ Veiligheidshandschoenen gebruiken.

➡ De gegevens op het typeplaatje stemmen overeen met de gegevens van de aansluiting.

➡ De netspanning stemt overeen met de spanning van de ventilator.

6.1 De netaansluiting realiseren

- ▶ Een aarddraad aanbrengen.
- ▶ De aarddraad controleren.
- ▶ Controleren of de aansluitleidingen goed vastzitten.

6.2 Luchtverhitter LH-EC aansluiten

6.2.1 EC-motor (230 V / 50 Hz) aansluiten

EC-motoren kunnen over het volledige toerentalbereik traploos worden aangestuurd via een 0 - 10 V-sigitaal (DC). De motoren zijn uitgerust met intern geschakelde temperatuurbewakers.

Als geen bijkomend regel- of stuurtoestel via de stuuransluiting van de ventilator wordt aangesloten, en de motor van de luchtverhitter LH-EC wordt direct aan het stroomnet verbonden, dan moet op het volgende worden gelet:

- ▶ Tussen de aansluitingen 0 - 10V / PWM en +10V een brugverbinding maken.
- ✓ De ventilator loopt met het maximale toerental en het maximale luchtdebiet.

6.2.2 Een aardlekschakelaar aansluiten

De aardlekschakelaar valt bij 300 mA uit.

De volgende aardlekschakelaars mogen worden toegepast:

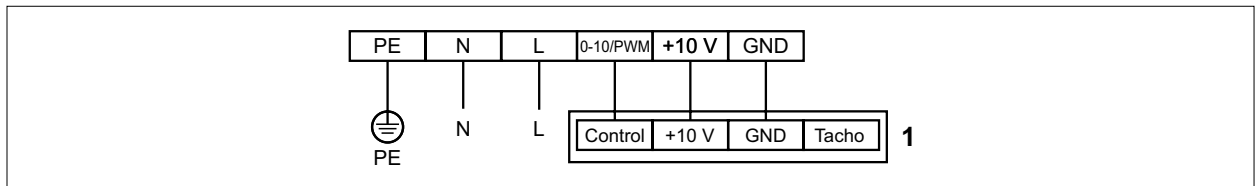
LH-EC-25	LH-EC-40/63/100
Pulsstroomgevoelige aardlekvoorziening (type A)	Alstroomgevoelige aardlekvoorzieningen (type B)

6.2.3 Een traploze toerentalregelaar 0 - 10V aansluiten

Met traploze toerentalregelaar 0 - 10V kunnen tot maximaal 10 luchtverhitters LH-EC traploos worden aangestuurd.

Een traploze toerentalregelaar 0 - 10V aan een luchtverhitter EC aansluiten

- ▶ [Afb. 6.1 Schakelschema van een traploze toerentalregelaar 0 - 10V](#) naleven.
- ▶ Een traploze toerentalregelaar 0 - 10V aansluiten.

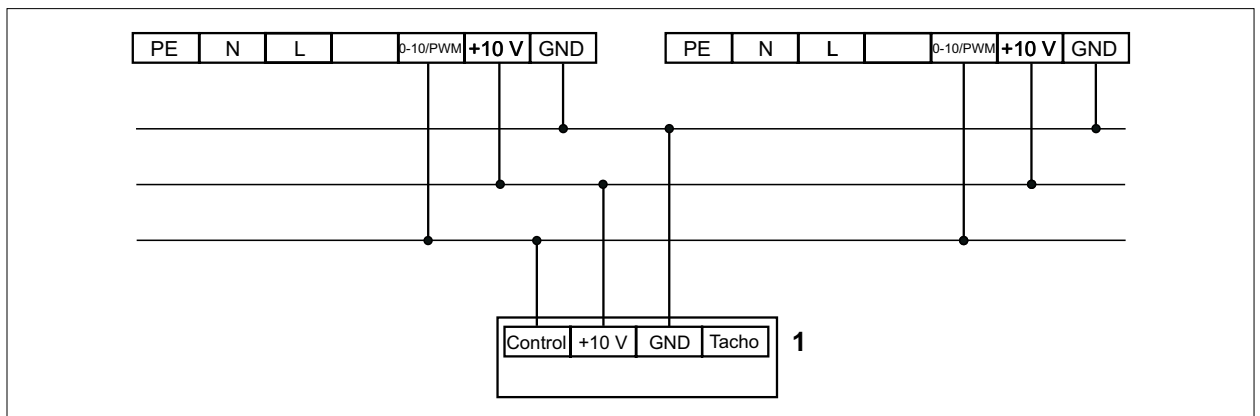


Afb. 6.1 Schakelschema van een traploze toerentalregelaar 0 - 10V

1 Toerentalregelaar

Een traploze toerentalregelaar 0 - 10V aan meerdere luchtverhitters LH-EC aansluiten

- ▶ [Afb. 6.2 Schakelschema van een traploze toerentalregelaar 0 - 10V met meerdere luchtverhitters LH-EC](#) naleven.
- ▶ Meerdere luchtverhitters LH-EC parallel schakelen.
- ▶ Een traploze toerentalregelaar 0 - 10V aansluiten.



Afb. 6.2 Schakelschema van een traploze toerentalregelaar 0 - 10V met meerdere luchtverhitters LH-EC

1 Toerentalregelaar

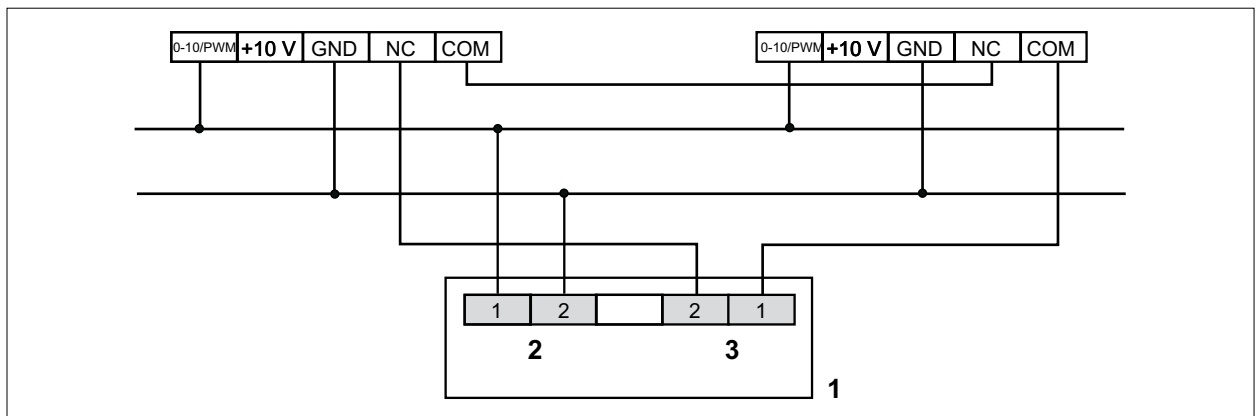
6.2.4 Ventilatiemodule LM2 aan luchtverhitter LH-EC 25 aansluiten

Op aanvraag.

6.2.5 Ventilatiemodule LM2 aan meerdere luchtverhitters LH-EC 40 - 100 aansluiten

Met één LM2-ventilatiemodule kunnen er tot maximaal 5 luchtverhitters LH-EC 40 - 100 traploos worden aangestuurd.

- ▶ [Afb. 6.3 Schakelschema ventilatiemodule LM2 aan luchtverhitter LH-EC 40 - 100 aansluiten](#) naleven.
- ▶ Meerdere luchtverhitters LH-EC parallel schakelen.
- ▶ Ventilatiemodule LM2 aansluiten.



Afb. 6.3 Schakelschema ventilatiemodule LM2 aan luchtverhitter LH-EC 40 - 100 aansluiten

1 Ventilatiemodule LM2

1 Stekker B3

2 Stekker T1

6.3 Luchtverhitter LH aansluiten



OPMERKING

Gebruik van in de handel verkrijgbare schakelaars!

Motorschade door oververhitting.

- Originele schakelaars van WOLF gebruiken.

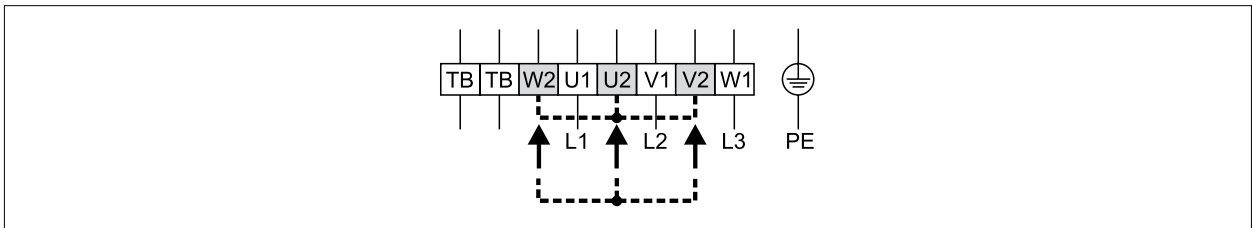
Eenfase- en draaistroommotoren zijn uitgerust met thermocontacten. Bij oververhitting van de ventilator-motor onderbreken deze de stroomkring in de meerstandenschakelaar of de controller.

Om ervoor te zorgen dat de wikkelingsbescherming operationeel is, op het volgende letten:

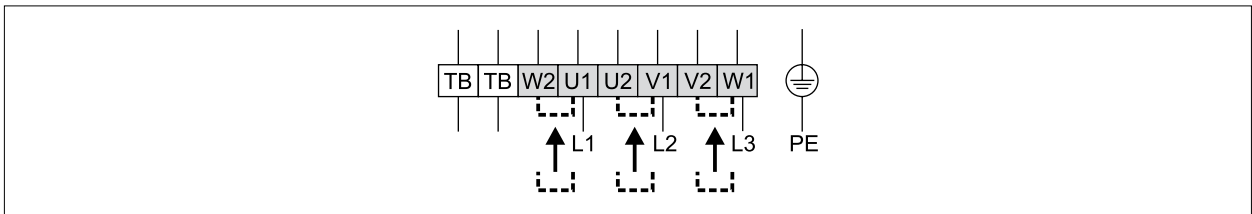
- De thermocontacten mee in de stroomkring van een meerstandenschakelaar schakelen.

6.3.1 Draaistroommotor aansluiten

Draaistroommotoren kunnen zowel met laag toerental (ster of Y) als met hoog toerental (driehoek of Δ) werken. De motorwikkelingen zijn hierop berekend.



Afb. 6.4 Elektrische aansluiting bij laag toerental



Afb. 6.5 Elektrische aansluiting bij hoog toerental

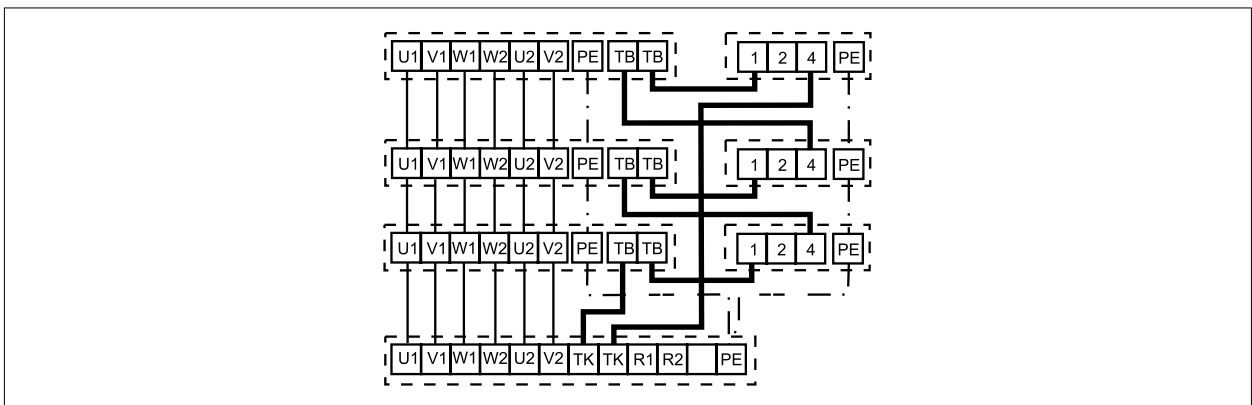
6.3.2 Meerdere luchtverhitters aan een controller schakelen

Er kunnen luchtverhitters van verschillende grootte en vermogen tot het max. toegestane vermogen resp. tot de max. toegestane stroomwaarde parallel op een controller voor volledige motorbeveiliging worden geschakeld.

Daartoe als volgt te werk gaan:

- De motorklemmen parallel schakelen.
- De thermocontacten en de vorstbeveiligingsthermostaat in serie schakelen!

Luchtverhitter met thermocontact en vorstbeveiligingsthermostaat

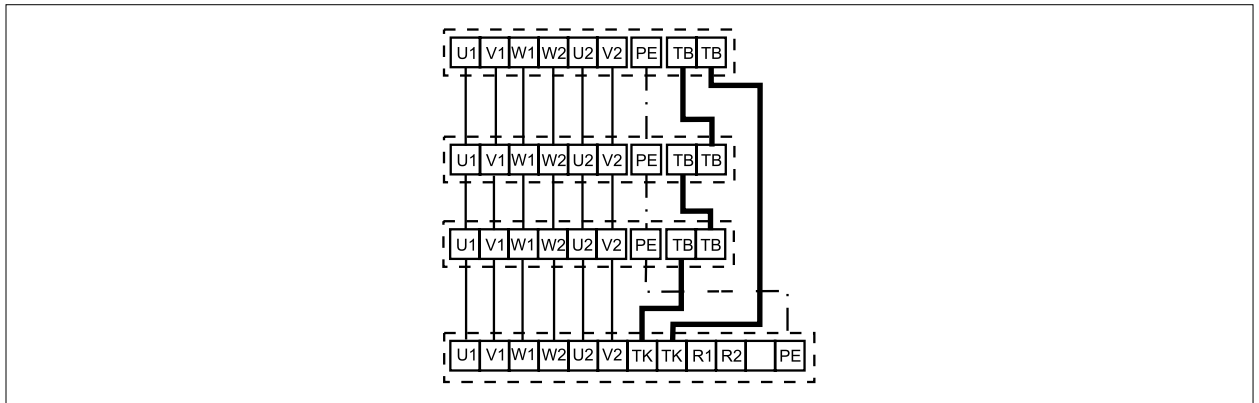


Afb. 6.6 bijvoorbeeld meerstandenschakelaar DS-2

TB thermocontact

Elektrische installatie

Luchtverhitter met thermocontact



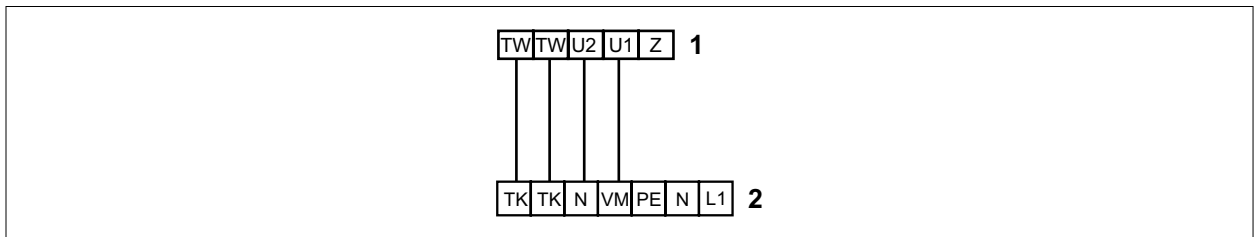
Afb. 6.7 bijvoorbeeld meerstandenschakelaar DS-2

TB thermocontact

6.3.3 Eenfase wisselstroommotoren 230 V / 50 Hz aansluiten

De 5-standenschakelaar type E5-7T... regelt het toerental.

- ▶ Eenfase-wisselstroommotoren alleen in het geleverde hoge toerental toepassen
- ▶ Thermocontacten in serie met de motorwinding schakelen.



Afb. 6.8 bijv. 5-standenschakelaar E5-7T

TW thermocontact

1 Motor

2 5-standenschakelaar E5-7T

6.4 Elektrische installatie voltooien

- ▶ Controle van de elektrische installatie volgens VDE 0701 Deel 1 en VDE 0702 uitvoeren.

7 Elektrisch toebehoren

7.1 Overzicht schakelapparaten

 Bedieningshandleiding meerstandenschakelaar met aansluitschema's (art.-nr. 30 64 695)

7.1.1 Overzicht meerstandenschakelaar voor de luchtverhitters LH



OPMERKING

Bedrijf zonder schakelapparaat!

Onherstelbare schade aan de motor, geen garantie op de motor.

- ▶ Een schakelapparaat voor volledige bescherming van de motor toepassen.
- ▶ Motorbeveiligingsschakelaars voor 3 x 230 V op aanvraag.

De meerstandenschakelaars van WOLF bieden volgende mogelijkheden:

- Als de maximale temperatuur van de wikkeling wordt overschreden, schakelt de meerstandenschakelaar uit.
- Aan de meerstandenschakelaar kan een kamerthermostaat worden aangesloten.
- Bij vraag naar warmte wordt de luchtverhitter in de vooraf ingestelde trap ingeschakeld.
- Werking of storing worden op de meerstandenschakelaar gemeld door lampjes.

Om opnieuw in te schakelen, als volgt te werk gaan:

- ▶ De meerstandenschakelaar op de stand 0 zetten.
- ▶ Het gewenste toerental instellen.

1-standenschakelaar D1-2



Afb. 7.1 1-standenschakelaar D1-2

Meerstandenschakelaar voor bedrijf met 1 toerental van een of meerdere luchtverhitters met volledige motorbeveiliging.

Benaming	Waarde	Eenheid
Bedrijfsspanning	400	V
Stuurspanning	230	V
Stroom max.	8	A
Gewicht	0,5	kg
Afmetingen H x B x D	205 x 155 x 174	mm
Beschermingsklasse	54	IP
Materiaal behuizing	Kunststof	

Tab. 7.1 Technische gegevens 1-standenschakelaar D1-2

2-standenschakelaar DS-2



Afb. 7.2 2-standenschakelaar DS-2

Meerstandenschakelaar voor bedrijf met 2 toerentallen van een of meerdere luchtverhitters met volledige

Elektrisch toebehoren

motorbeveiliging.

Benaming	Waarde	Eenheid
Bedrijfsspanning	400	V
Stuurspanning	230	V
Stroom max.	8	A
Gewicht	0,5	kg
Afmetingen H x B x D	205 x 155 x 174	mm
Beschermingsklasse	54	IP
Materiaal behuizing	Kunststof	

Tab. 7.2 Technische gegevens 2-standenschakelaar DS-2

3-standenschakelaar D3 - 4T



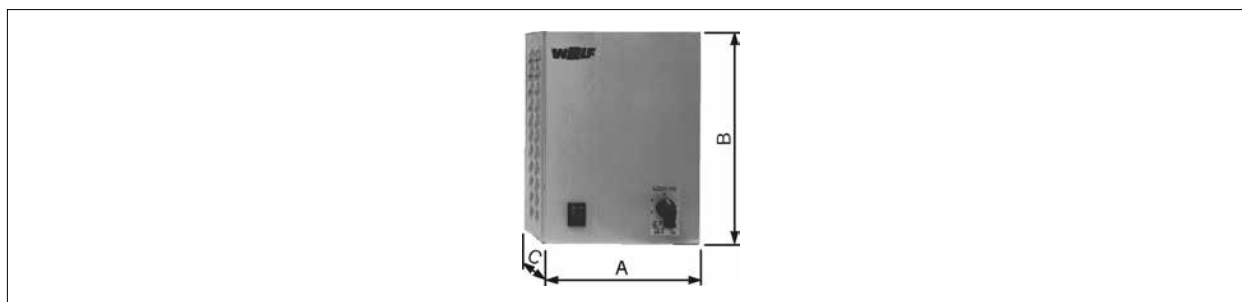
Afb. 7.3 3-standenschakelaar D3 - 4T

Meerstandenschakelaar voor bedrijf met 3 toerentallen van een of meerdere luchtverhitters met volledige motorbeveiliging.

Benaming	Waarde	Eenheid
Bedrijfsspanning	400	V
Stuurspanning	230	V
Stroom max.	4	A
Gewicht	14,45	kg
Afmetingen H x B x D	310 x 230 x 185	mm
Beschermingsklasse	20	IP
Materiaal behuizing	Plaatstaal	

Tab. 7.3 Technische gegevens 3-standenschakelaar D3 - 4T

5-standenschakelaar D5-...



Afb. 7.4 5-standenschakelaar D5-...

Meerstandenschakelaar voor bedrijf met 5 toerentallen van een of meerdere luchtverhitters met volledige motorbeveiliging.

Meerstandenschakelaar	D5-1	(D5-1-2)	D5-3T	D5-7T	D5-12T	D5-19T	
Benaming	Waarde	Waarde	Waarde	Waarde	Waarde	Waarde	Eenheid
Bedrijfsspanning	400	400	400	400	400	400	V
Stuurspanning	230	230	230	230	230	230	V
Stroom max.	1	1	2	4	7	14	A
Gewicht	7,5	7,5	10,2	14,55	19,9	42,55	kg
Afmetingen							mm
Hoogte H	200	256	310	310	310	385	mm
breedte B	150	200	230	230	230	310	mm
Diepte T	175	168	185	185	185	230	mm
Beschermingsklasse	40	40	20	20	20	20	IP
Materiaal behuizing	Kunststof	Kunststof	Plaatstaal	Plaatstaal	Plaatstaal	Plaatstaal	

Tab. 7.4 Technische gegevens 5-standenschakelaar D5-...

3-standenschakelaar E 3-7T



Afb. 7.5 3-standenschakelaar E 3-7T

Meerstandenschakelaar voor bedrijf met 3 toerentallen van een of meerdere luchtverhitters met volledige motorbeveiliging.

Benaming	Waarde	Eenheid
Bedrijfsspanning	230	V
Stroom max.	7	mA
Gewicht	4,5	kg
Afmetingen H x B x D	256 x 200 x 168	mm
Beschermingsklasse	40	IP
Materiaal behuizing	Kunststof	

Tab. 7.5 Technische gegevens 3-standenschakelaar E 3-7T

5-standenschakelaar E 5-7T



Afb. 7.6 5-standenschakelaar E 5-7T

Meerstandenschakelaar voor bedrijf met 5 toerentallen van een of meerdere luchtverhitters met volledige motorbeveiliging.

Meerstandenschakelaar	E3-7T	(E3-7T-2)	E5-7T	(E5-7T-2)	
Benaming	Waarde	Waarde	Waarde	Waarde	Eenheid
Bedrijfsspanning	230	230	230	230	V
Stuurspanning	230	230	230	230	V
Stroom max.	7	7	7	7	A
Gewicht	4,5	8,3	4,5	8,3	kg
Afmetingen					mm
Hoogte	200	256	310	256	mm
Breedte	150	200	230	200	mm
Diepte	175	168	185	185	mm
Beschermingsklasse	40	40	40	40	IP
Materiaal behuizing	Kunststof	Kunststof	Plaatstaal	Plaatstaal	

Tab. 7.6 Technische gegevens 5-standenschakelaar E 5-7T

7.1.2 Overzicht controllers voor klepservomotoren van luchtverhitter LH-EC / LH

Traploze toerentalregelaar 0 - 10V



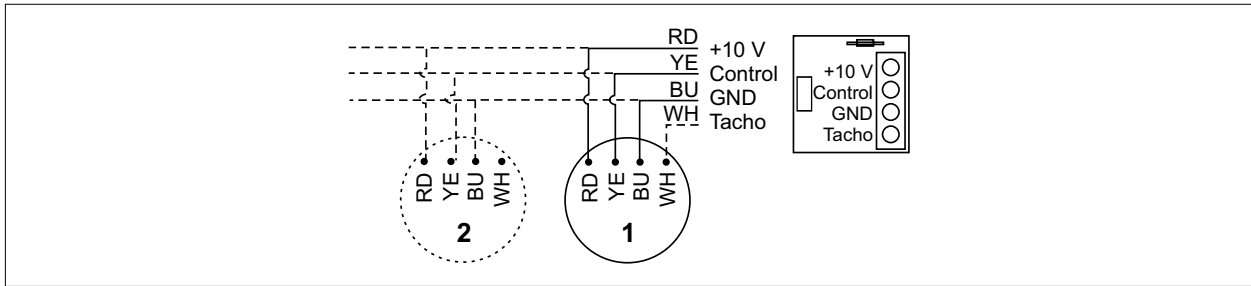
Afb. 7.7 Traploze toerentalregelaar 0 - 10V

Voor het traploos aansturen van een of meerdere luchtverhitters met EC-motor

Benaming	Waarde	Eenheid
Bedrijfsspanning	10	V (DC)
Stuurspanning	0 - 10	V (DC)
Stroom max.	1,1	A
Weerstand	0 - 10	kOhm (Lin)
Gewicht	0,1	kg
Afmetingen H x B x D	65 x 65 x 84	mm
Beschermingsklasse	54	IP
Materiaal behuizing	Kunststof	

Tab. 7.7 Technische gegevens traploze toerentalregelaar 0 - 10V

► [Afb. 7.8 Schakelschema van een traploze toerentalregelaar 0 - 10V](#) naleven.

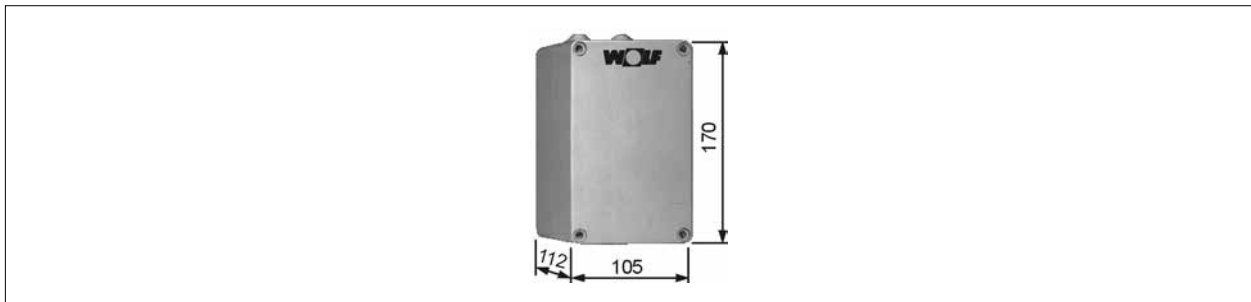


Afb. 7.8 Schakelschema van een traploze toerentalregelaar 0 - 10V

1 Ventilator 1

2 Ventilator 2

Automatisch relais A1



Afb. 7.9 Automatisch relais A1

Het automatisch relais A1 is een hulprelais voor de automatische inschakeling van de buitenluchtklep met de servomotor 230 V 'open – dicht'.

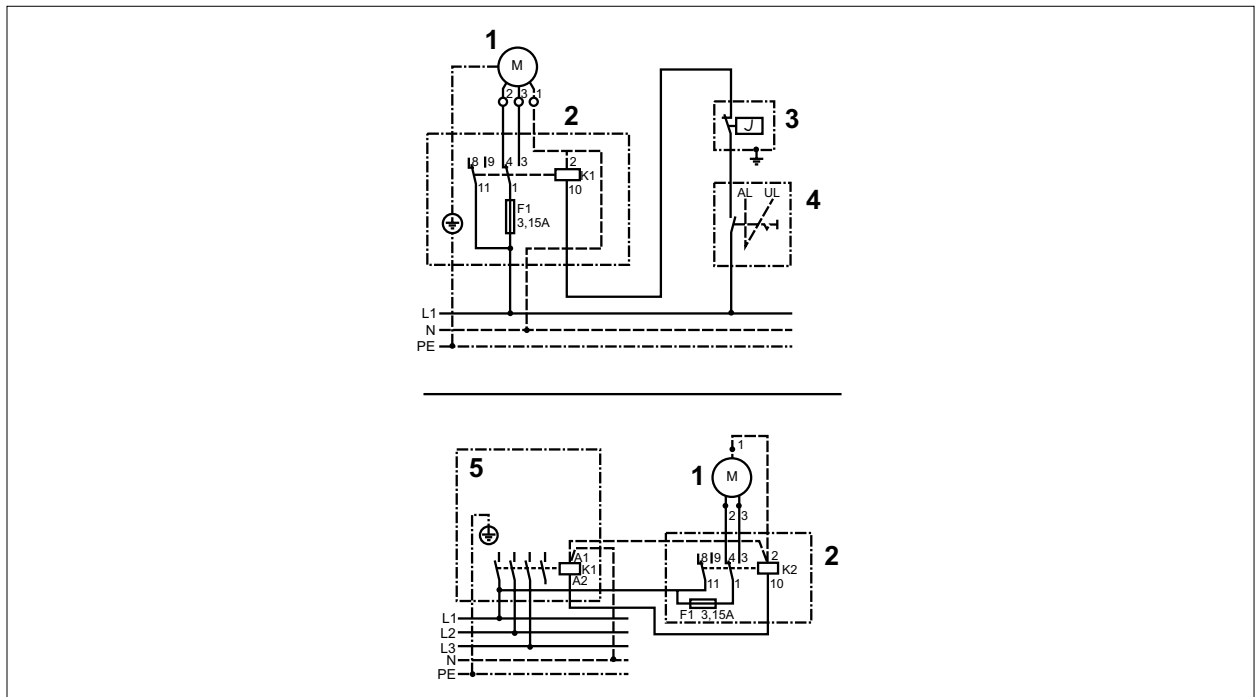
Het Automatisch relais A1 vervult volgende functies:

- Als de luchtverhitter uitschakelt, dan sluit het automatisch relais A1 de buitenluchtklep (servomotor 'dicht')
- Als de vorstbeveiligingsthermostaat wordt aangesproken, dan sluit het automatisch relais A1 de buitenluchtklep (stand 'dicht')
- Als de luchtverhitter opnieuw inschakelt, dan opent het automatische relais A1 de buitenluchtklep (stand 'open')

Benaming	Waarde	Eenheid
Stuurspanning	230	V
Stroom max.	1,5	A
Gewicht	0,5	kg
Beschermingsklasse	54	IP
Materiaal behuizing	Kunststof	

Tab. 7.8 Technische gegevens automatisch relais A1

- ▶ [Afb. 7.10 Schakelschema automatisch relais A1](#) naleven.
- ▶ Om de functie om te keren, 2 en 3 op de servomotor verwisselen.



Afb. 7.10 Schakelschema automatisch relais A1

- | | | | |
|---|------------------------------|---|---|
| 1 | Servomotor open - dicht | 4 | Keuzeschakelaar buitenlucht / recirculatielucht |
| 2 | Automatisch relais A1 | 5 | Schakelapparaat (meerstandenschakelaar) |
| 3 | Vorstbeveiligingsthermostaat | | |

Automatisch relais A1S



Afb. 7.11 Automatisch relais A1S

Het automatische relais A1S is een hulprelais met ingebouwde standaardwijzer voor de automatische traploze bediening van de mengluchtklep met behulp van de servomotor 230 V.

Het automatische relais A1S vervult volgende functies:

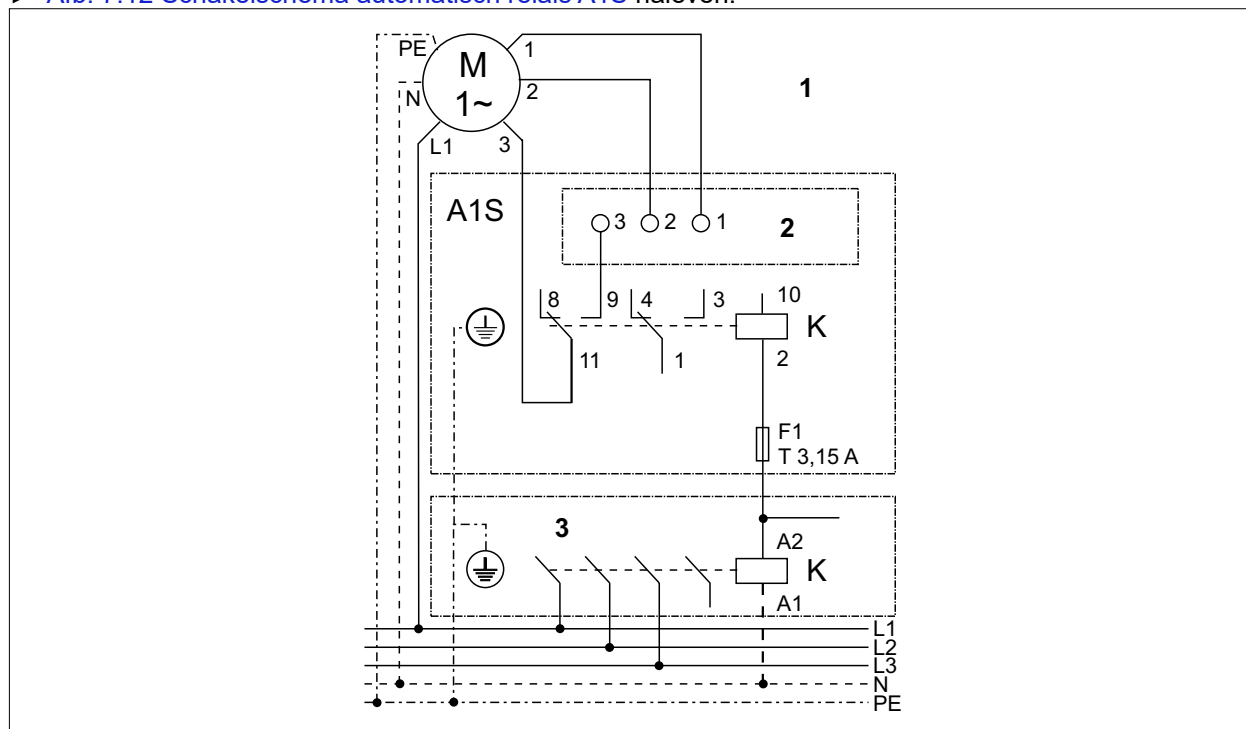
- Als de luchtverhitter uitschakelt, dan sluit het automatische relais A1S de buitenluchtklep (servomotor dicht).
- Als de luchtverhitter inschakelt, dan opent het automatische relais A1S de buitenluchtklep op de ingestelde waarde (servomotor open).

Elektrisch toebehoren

Benaming	Waarde	Eenheid
Stuurspanning	230	V
Stroom max.	1,5	A
Gewicht	0,5	kg
Beschermingsklasse	54	IP
Materiaal behuizing	Kunststof	

Tab. 7.9 Technische gegevens automatisch relais A1S

► Afb. 7.12 Schakelschema automatisch relais A1S naleven.

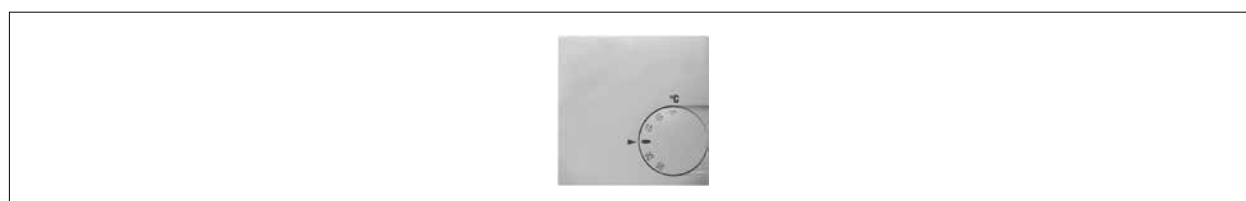


Afb. 7.12 Schakelschema automatisch relais A1S

- 1 Servomotor traploos
- 2 Standaanwijzer
- 3 Schakelapparaat

7.2 Kamerthermostaten

Kamerthermostaat

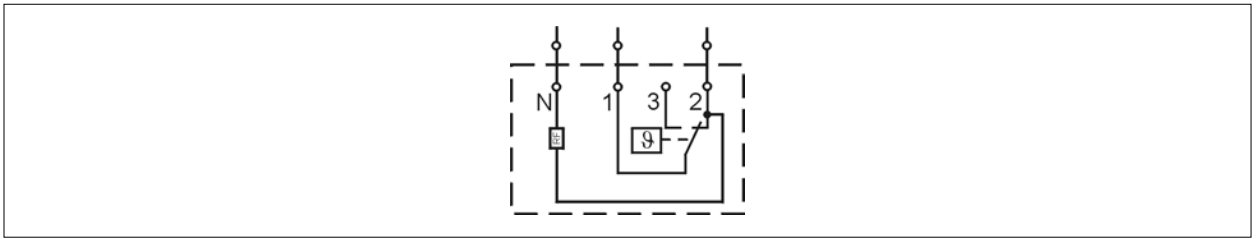


Afb. 7.13 Kamerthermostaat

Benaming	Waarde	Eenheid
Schakelvermogen bij 230 V / 50 Hz		
Verwarmen	10(4)	A
Koelen	5(2)	A
Thermische terugkoppeling		
Temperatuurbereik	5 - 30	°C
Schakelverschil	±0,5	K
Beschermingsklasse	30	IP

Tab. 7.10 Technische gegevens van de kamerthermostaat

Elektrisch toebehoren



Afb. 7.14 Schakelschema van de kamerthermostaat

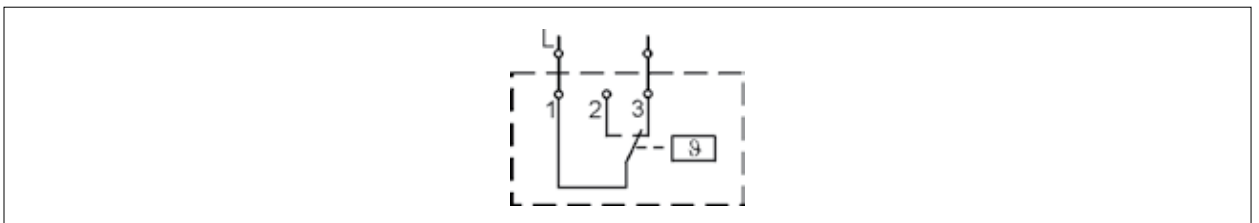
Kamerthermostaat in industrie-uitvoering

Afb. 7.15 Kamerthermostaat in industrie-uitvoering



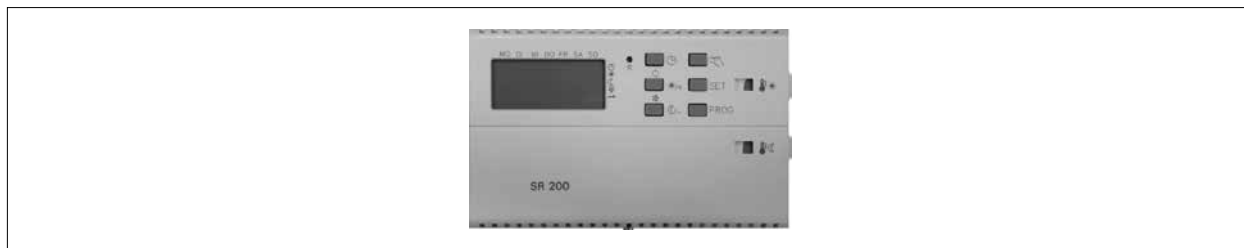
Benaming	Waarde	Eenheid
Schakelvermogen bij 230 V / 50 Hz		
Verwarmen	16(4)	A
Koelen	8(4)	A
Temperatuurbereik	0 - 40	°C
Schakelverschil	±0,75	K
Beschermingsklasse	54	IP

Tab. 7.11 Technische gegevens kamerthermostaat in industriële uitvoering



Afb. 7.16 Schakelschema kamerthermostaat in industriële uitvoering

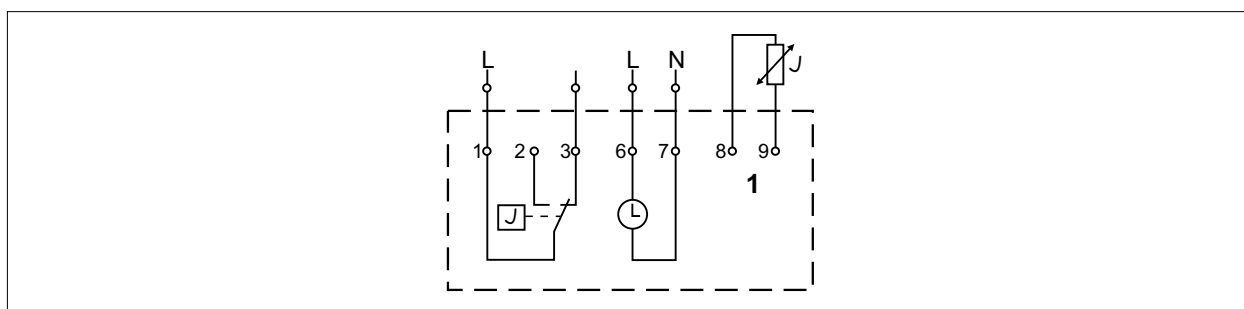
Kamerthermostaatklok met weekprogramma



Afb. 7.17 Kamerthermostaatklok met weekprogramma

Benaming	Waarde	Eenheid
Schakelvermogen bij 230 V / 50 Hz	10(4)	A
Temperatuurbereik	5 - 40	°C
Temperatuurdaling	2 - 10	K
Schakelverschil	±0,1 - 3	K
Geheugenplaatsen	16	
Gangreserve	15	minuten
Kortste schakelafstand	10	minuten
Beschermingsklasse	20	IP

Tab. 7.12 Kamerthermostaatklok met weekprogramma



Afb. 7.18 Schakelschema kamerthermostaatklok met weekprogramma

1 Externe sensor (optioneel)

Afstandssensor voor kamerthermostaatklok

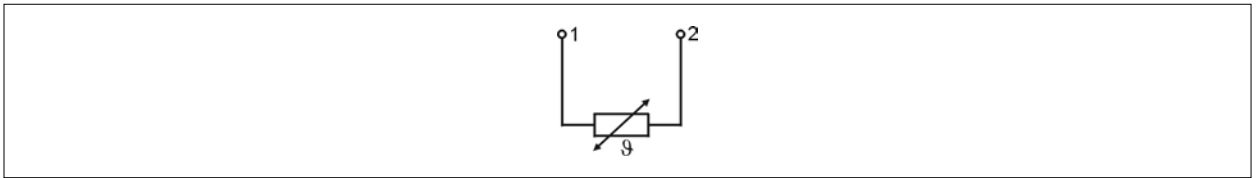


Afb. 7.19 Afstandssensor voor kamerthermostaatklok

Benaming	Waarde	Eenheid
Materiaal behuizing	Kunststof	
Hoogte	52	mm
Breedte	50	mm
Diepte	35	mm
Schroefverbinding	M16	
Beschermingsklasse	54	IP

Tab. 7.13 Technische gegevens van de kamerthermostaatklok

Elektrisch toebehoren



Afb. 7.20 Schakelschema van de kamerthermostaatklok

Vorstbeveiligingsthermostaat

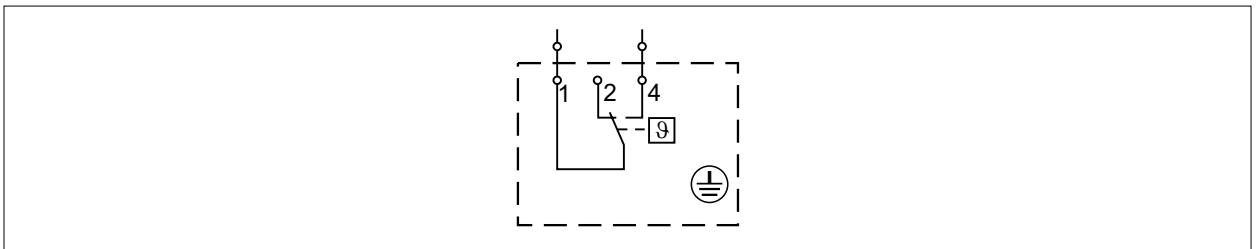


Afb. 7.21 Vorstbeveiligingsthermostaat

► De vorstbeveiligingsthermostaat in serie met de thermocontacten aansluiten.

Benaming	Waarde	Eenheid
Schakelvermogen bij 230 V / 50 Hz	10	A
Instelbereik	4,5 - 22	°C
Schakelverschil	2,5	K
Beschermingsklasse	43	IP

Tab. 7.14 Technische gegevens van de vorstbeveiligingsthermostaat



Afb. 7.22 Schakelschema van de vorstbeveiligingsthermostaat

Elektrisch toebehoren

7.3 Overig elektrisch toebehoren

Servomotor open - dicht 230 V / 50 Hz

De servomotor opent en sluit de buitenluchtklep automatisch.

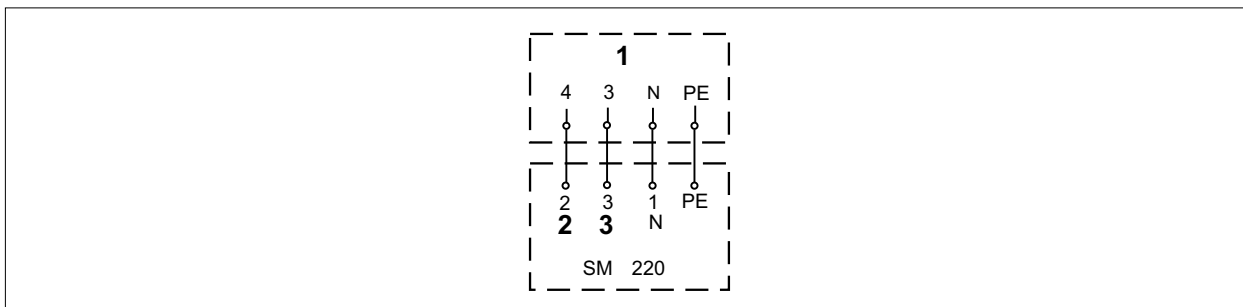
De servomotor moet m.b.v. een automatisch relais A1 worden aangestuurd.



Afb. 7.23 Servomotor open - dicht 230 V / 50 Hz

Benaming	Waarde	Eenheid
Opgenomen vermogen	11	VA
Draairichting	omkeerbaar	
Draaimoment	15	Nm
Looptijd	90 - 150	Seconden
Beschermingsklasse	42	IP

Tab. 7.15 Technische gegevens servomotor open - dicht 230 V / 50 Hz



Afb. 7.24 Schakelschema servomotor open - dicht 230 V / 50 Hz

1 A1-relais

3 Open

2 Dicht

Elektrisch toebehoren

Servomotor traploos 230 V / 50 Hz

De servomotor bedient de kleppen (bijvoorbeeld van de mengluchtkast) automatisch.
De servomotor moet m.b.v. een automatisch relais A1 en een standaardwijzer worden aangestuurd.



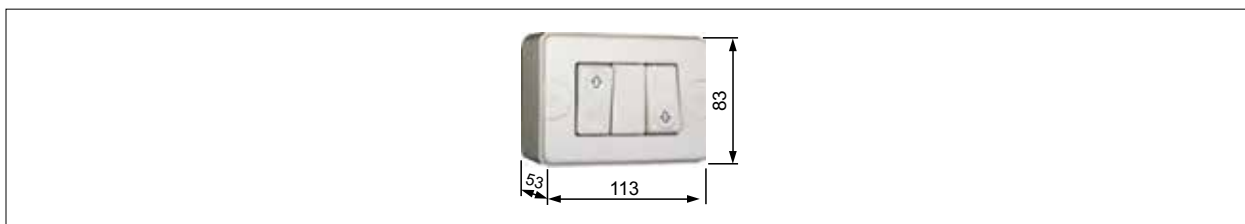
Afb. 7.25 Servomotor traploos 230 V / 50 Hz

Benaming	Waarde	Eenheid
Opgenomen vermogen	5	VA
Draairichting	omkeerbaar	
Draaimoment	15	Nm
Looptijd	100 - 200	Seconden
Beschermingsklasse	42	IP

Tab. 7.16 Technische gegevens servomotor traploos 230 V / 50 Hz

Toets voor 230 V / 50 Hz - servomotor inductiejaloezie

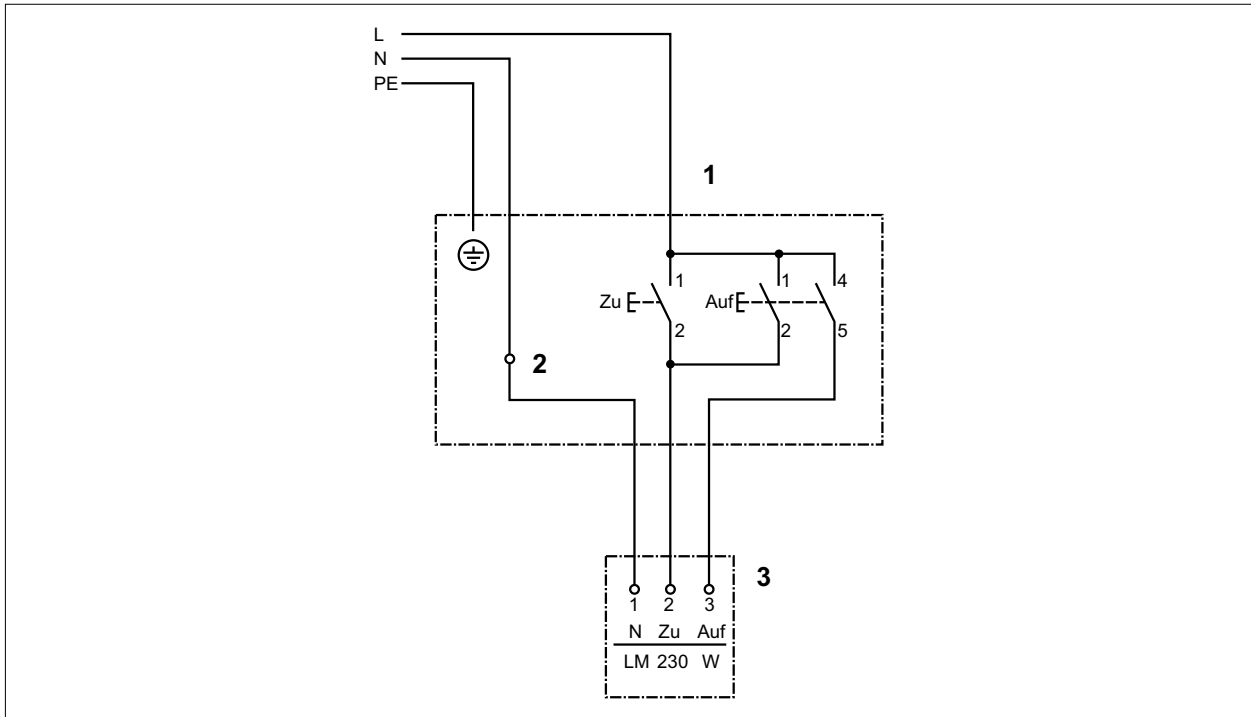
De toets kan van het inbouw- of opbouwtype zijn.
De toets bedient de inductiejaloezie traploos en optimaliseert zo de worplengte.



Afb. 7.26 Toets voor 230 V / 50 Hz

Benaming	Waarde	Eenheid
Bedrijfsspanning	230	V
Stroom maximaal	10	A
Beschermingsklasse	20	IP

Tab. 7.17 Technische gegevens toets voor 230 V / 50 Hz



Afb. 7.27 Schakelschema toets voor 230 V / 50 Hz

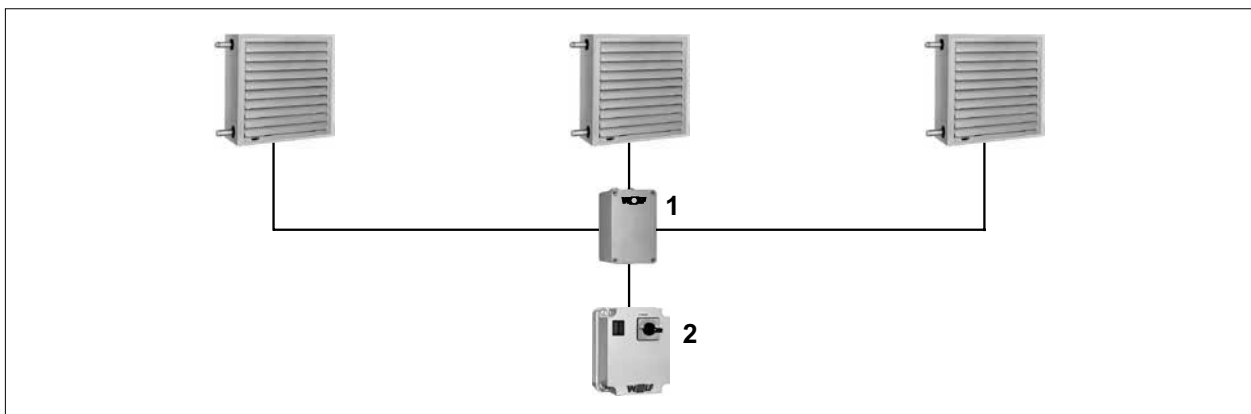
- | | |
|--|--|
| 1 Opbouw-/inbouwschakelaar | 3 Servomotor open - dicht 230V inductiejaloezie |
| 2 Steunklem door klant te verzorgen | |

Tussenklemmenkast

De tussenklemmenkast dient voor het parallele bedrijf van meerdere luchtverhitters.

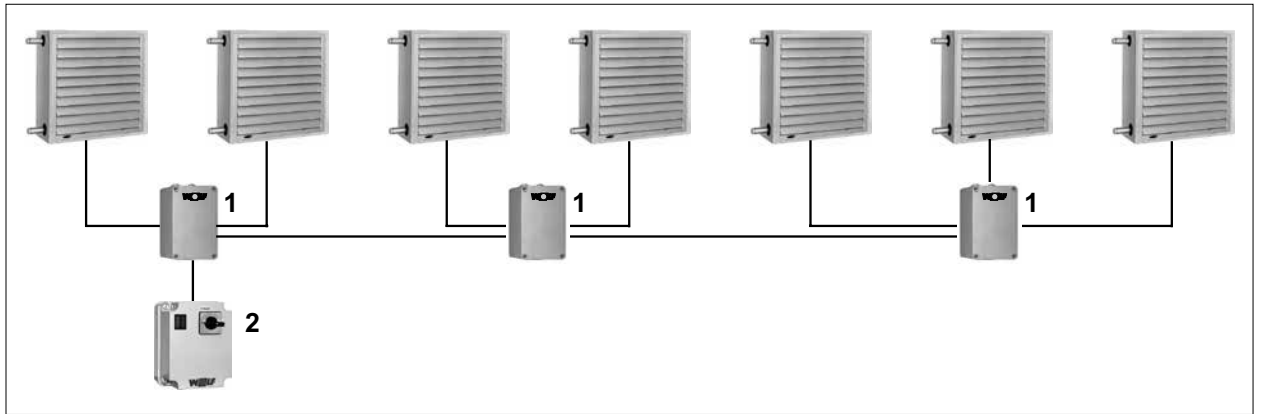
Aan een tussenklemmenkast kunnen de volgende varianten worden aangesloten:

- 1 controller en 3 luchtverhitters
- 1 controller, 2 luchtverhitter en een bijkomende tussenklemmenkast



Afb. 7.28 Aansluiting van 3 luchtverhitters met 1 tussenklemmenkast aan 1 schakelapparaat of controller

- | | |
|----------------------------|--|
| 1 Tussenklemmenkast | 2 Schakelapparaat of controller |
|----------------------------|--|



Afb. 7.29 Aansluiting van 7 luchtverhitters met 3 tussenklemmenkasten aan één schakelapparaat of controller


1 Tussenklemmenkast

2 Schakelapparaat of controller

7.4 Regelingssysteem WRS

Productafbeelding	Artikelomschrijving
	<p>Bedienmodule ventilatie BML</p> <ul style="list-style-type: none"> – regeling op basis van ruimtetemperatuur – bediening door een draaiknop met drukfunctie – 4 functieknoppen voor vaak gebruikte functies (informatie, temperatuur-, toerentalregeling, aandeel verse lucht) – montage optioneel in de ventilatiemodule of in de wandsokkel als afstandsbediening – slechts één bedienmodule ventilatie BML nodig voor de aansturing van max. 7 zones – warmtevraag modulerend via eBus (t.b.v. CV-ketel) – eBus-interface
	<p>Wandsokkel</p> <ul style="list-style-type: none"> – wandsokkel voor het gebruik van de bedienmodule ventilatie BML als afstandsbediening
	<p>Ventilatiemodule LM1</p> <ul style="list-style-type: none"> – ventilatiemodule voor de regeling van luchtverhitters met tweetraps motoren – eenvoudige configuratie van de regelaar door keuze van vooraf gedefinieerde installatieschema's – kamertemperatuurregeling geoptimaliseerd naar de behoefte via het toerental van de luchtverhitter – aansturing van de verwarmingscircuitpomp – aansturing van een warmteopwekker – warmtevraag modulerend via eBus (t.b.v. CV-ketel) – eBus-interface met automatisch energiemanagement
	<p>Ventilatiemodule LM2</p> <ul style="list-style-type: none"> – Ventilatiemodule LM2 voor de regeling van de kamertemperatuur via het toerental of een mengklep – 2-traps motoraansturing in combinatie met ventilatiemodule LM1 of traploze motoraansturing in combinatie met LH-EC – eenvoudige configuratie van de regelaar door keuze van vooraf gedefinieerde installatieschema's – aansturing van een warmteopwekker – warmtevraag modulerend via eBus (t.b.v. CV-ketel) – eBus-interface met automatisch energiemanagement – mengluchtklepregeling – inductiejalozieregeling

Elektrisch toebehoren

Productafbeelding	Artikelomschrijving
	Buitentemperatuurvoeler of kamertemperatuurvoeler
	Radioklokmodule <ul style="list-style-type: none">– voor de synchronisatie van de interne klok van de regelaar met de DC77 zender.
	Radioklokmodule met buitentemperatuurvoeler <ul style="list-style-type: none">– voor de synchronisatie van de interne klok van de regelaar met de DC77 zender en meting van de buitentemperatuur
	Toevoerluchtvoeler en voelerhouder

Tab. 7.18 Regelingssysteem WRS

Het ventilatiesysteem wordt door selecteerbare configuratie aangepast.

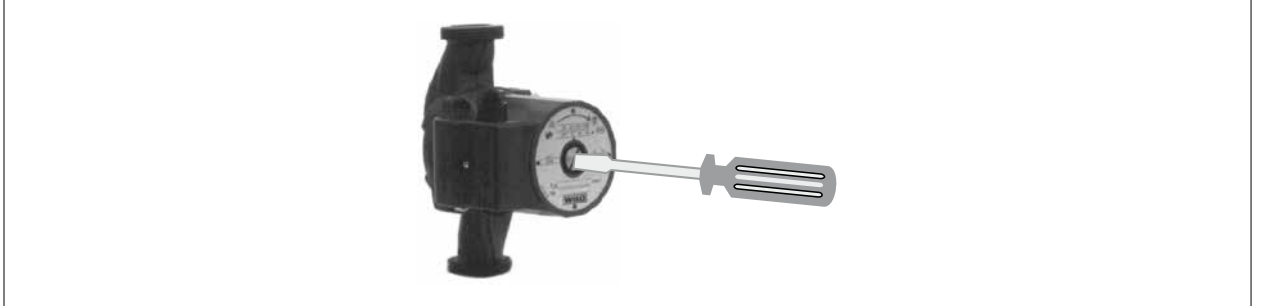
► [14.1 Installatieconfiguratie](#) in acht nemen.

8 Inbedrijfstelling

- ▶▶▶ Controle van de elektrische installatie volgens VDE 0701 Deel 1 en VDE 0702 uitgevoerd.
- ▶ Draairichting van de ventilator controleren aan de hand van de pijl op de achterwand van de luchtverhitter.
- ▶▶ De draairichting van de ventilator is correct.

8.1 Pomp ontluchten

- ▶▶ Pomp staat stil.



Afb. 8.1 Pomp ontluchten

- ▶ Dop lossen.
- ▶ Wachten tot water uitloopt
- ▶ Dop vastschroeven.

8.1.1 Luchtverhitters die in groep werken hydraulisch inregelen

- ▶ [4.9 Hydraulische afstemming voor werking in een groep](#) naleven.

9 Verhelpen van storingen

GEVAAR

Elektrische spanning, ook als de bedrijfsschakelaar uitgeschakeld is!

Dood door een elektrische schok.

- ▶ Het gehele systeem meerpolig afkoppelen (bijv. aan de door de klant geleverde zekering of een hoofdschakelaar, noodverwarmingsschakelaar).
- ▶ Netaansluitingen en aarddraad PE kortsluiten.
- ▶ De afwezigheid van spanning m.b.v. een tweepolige spanningstester controleren.
- ▶ De installatie beveiligen tegen herinschakeling.

WAARSCHUWING

De motor start opnieuw!

Gevaar voor verwonding door roterende ventilator. Bij een aangelegde stuurspanning of opgeslagen toerentalinstelwaarde treedt de motor bijv. na een stroomonderbreking automatisch weer in werking.

- ▶ Het gehele systeem meerpolig afkoppelen (bijv. aan de door de klant geleverde zekering of een hoofdschakelaar, noodverwarmingsschakelaar).
- ▶ Controleer of er geen spanning is.
- ▶ De installatie beveiligen tegen herinschakeling.

WAARSCHUWING

Hoge temperaturen!

Brandwonden aan handen veroorzaakt door hete componenten.

- ▶ Voordat u gaat werken aan de elektrische omkasting van de ventilator deze tot onder 40 °C laten afkoelen.
- ▶ Veiligheidshandschoenen gebruiken.

9.1 Ventilator bij LH-EC staat stil

 Bedieningshandleiding van de ventilator

De ventilator is beschermd tegen blokkering. In de elektronica zijn beschermfuncties opgenomen die zorgen voor automatische uitschakeling bij diverse storingen.

- ▶ Bedieningshandleiding van de ventilator in acht nemen.

10 Onderhoud

10.1 Onderhoud luchtverhitter LH-EC



GEVAAR

Elektrische spanning, ook als de bedrijfsschakelaar uitgeschakeld is!

Dood door een elektrische schok.

- ▶ Het gehele systeem meerpolig afkoppelen (bijv. aan de door de klant geleverde zekering of een hoofdschakelaar, noodverwarmingsschakelaar).
- ▶ Controleer of er geen spanning is.
- ▶ De installatie beveiligen tegen herinschakeling.
- ▶ Na het uitschakelen 5 minuten wachten.



WAARSCHUWING

De motor start opnieuw!

Gevaar voor verwonding door roterende ventilator. Bij een aangelegde stuurspanning of opgeslagen toerentalinstelwaarde treedt de motor bijv. na een stroomonderbreking automatisch weer in werking.

- ▶ Het gehele systeem meerpolig afkoppelen (bijv. aan de door de klant geleverde zekering of een hoofdschakelaar, noodverwarmingsschakelaar).
- ▶ Controleer of er geen spanning is.
- ▶ De installatie beveiligen tegen herinschakeling.

10.2 Onderhoud luchtverhitter LH-EC / LH



WAARSCHUWING

Hoge temperaturen!

Verbrandingen op het lichaam door hete onderdelen of heet water.

- ▶ Voordat u gaat werken aan de open luchtverhitter, laat deze afkoelen tot onder 40 °C.
- ▶ Veiligheidshandschoenen gebruiken.



OPGELET

Scherpe kanten!

Verwondingen aan het lichaam.

- ▶ Persoonlijke beschermingsuitrusting volgens VCA dragen.

10.3 De warmtewisselaar reinigen



GEVAAR

Het elektrische register staat onder spanning!

Dood door een elektrische schok.

- ▶ Niet nat reinigen.



OPMERKING

Onjuiste reiniging!

Levensduur wordt verkort.

- ▶ Geen chemische reinigingsmiddelen gebruiken.

Werkwijze bij lichte verontreinigingen

- ▶ Schroeven van de uitblaasjaloezie lossen.
- ▶ Uitblaasjaloezie verwijderen.
- ▶ De warmtewisselaar reinigen.
- ▶ Uitblaasjaloezie weer monteren.

Werkwijze bij sterke verontreinigingen

- ▶ Warmtewisselaar aan de aansluitingen afkoppelen.
- ▶ Schroeven aan de tegenoverliggende bekledingsplaat lossen.
- ▶ De warmtewisselaar achteruit uitnemen.
- ▶ De warmtewisselaar reinigen.
- ▶ De warmtewisselaar weer monteren.

Onderhoud

Vervuilingsgraad	Maatregel
Licht aanklevend	– Stofzuiger – Perslucht
Sterk aanklevend	– Zeepsop – Stoomcleaner (max. 5 bar)

10.4 Filterelement reinigen

- ▶ Deur met meegeleverde WOLF-sleutel openen.
- ▶ Filterelement zijwaarts uittrekken.
- ▶ Het filterelement met perslucht uitblazen, uitkloppen of met een stofzuiger afzuigen.
- ▶ Filter zijwaarts invoeren.

Alternatief:

- ▶ Filterelement vervangen.
- ▶ Filterelement zijwaarts invoeren.

10.5 Overige componenten reinigen

Motor, ventilatorwaaier, mengluchtkast, verstelbare lamellen, servomotor en overig toebehoren behoeven geen onderhoud.

10.6 Onderhoud afronden

- ▶ Bekleding zijkant aandrukken.
- ▶ Schroeven vastdraaien.
- ▶ Luchtverhitter controleren op stevige bevestiging.

10.7 Overzicht van handelingen

Installateur	Handelingen	Indien nodig		
		Eenmalig	Jaarlijks	Maandelijks
	• De warmtewisselaar reinigen	•	•	
	• Filterelement reinigen	•	•	
	• Filterelement vervangen	•		
	• Defecte stekker, aansluitkabel of schakelapparaat controleren	•	•	
	• Defecte stekker, aansluitkabel of schakelapparaat vervangen	•		

Tab. 10.1 Overzicht van handelingen

11 Buiten werking stellen



GEVAAR

Elektrische spanning!

Dood door een elektrische schok.

- ▶ Luchtverhitter van het voedingsnet afkoppelen.
- ▶ Controleer of er geen spanning is.



OPMERKING

Onjuiste buitenwerkingstelling!

Schade aan de warmtewisselaar door vorst.

- ▶ De luchtverhitter bij stilstand ledigen.
- ▶ Resterend water met perslucht uitblazen.

11.1 De luchtverhitter tijdelijk buiten gebruik stellen

Bij bedrijf met meerstandenschakelaar

- ▶ Bedrijfskeuzeschakelaar op de luchtverhitter op de trap **0** zetten.
- ✓ De luchtverhitter schakelt uit.

Bij bedrijf met bedienmodule ventilatie BML

- ▶ Linker draaiknop draaien tot **stand-bybedrijf**.
- ✓ De luchtverhitter schakelt uit.

11.2 De luchtverhitter weer in gebruik nemen

- ▶ [8.1 Pomp ontluichten](#).
- ▶ De luchtverhitter met het elektriciteitsnet verbinden.

Bij bedrijf met meerstandenschakelaar

- ▶ Bedrijfskeuzeschakelaar op de luchtverhitter op de **gewenste trap** zetten.
- ✓ De luchtverhitter treedt in werking.

Bij bedrijf met bedienmodule ventilatie BML

- ▶ Linker draaiknop op de gewenste keuze draaien:
 - **Automatische bedrijf** (bedrijf volgens tijdschakelprogramma)
 - **Handbedrijf** (verwarmingsbedrijf onafhankelijk van het klokprogramma over 24 uur vrijgegeven)
 - **Ventilatiebedrijf** (ventilatiebedrijf afhankelijk van het tijdschakelprogramma)
- ✓ De luchtverhitter treedt in werking.

11.3 Luchtverhitter definitief buiten gebruik stellen

Bij bedrijf met meerstandenschakelaar

- ▶ Bedrijfskeuzeschakelaar op de luchtverhitter op de trap **0** zetten.
- ✓ De luchtverhitter schakelt uit.
- ▶ Luchtverhitter van het voedingsnet afkoppelen.

Bij bedrijf met bedienmodule ventilatie BML

- ▶ Linker draaiknop draaien tot **stand-bybedrijf**.
- ✓ De luchtverhitter schakelt uit.
- ▶ Luchtverhitter van het voedingsnet afkoppelen.

Luchtverhitter ledigen

- ▶ Luchtverhitter via aftapventiel ter plekke ledigen.
- ▶ Voor demontage van de aansluitingen met een pijpentang tegenhouden.
- ▶ Luchtverhitter vakkundig uit elkaar nemen.

12 Recycling en afvoer



GEVAAR

Elektrische spanning!

Dood door een elektrische schok.

- ▶ De luchtverhitter door een vakman van het net laten afkoppelen.



OPMERKING

Uitlopend water!

Waterschade.

- ▶ Resterend water van de luchtverhitter en het verwarmingssysteem opvangen.

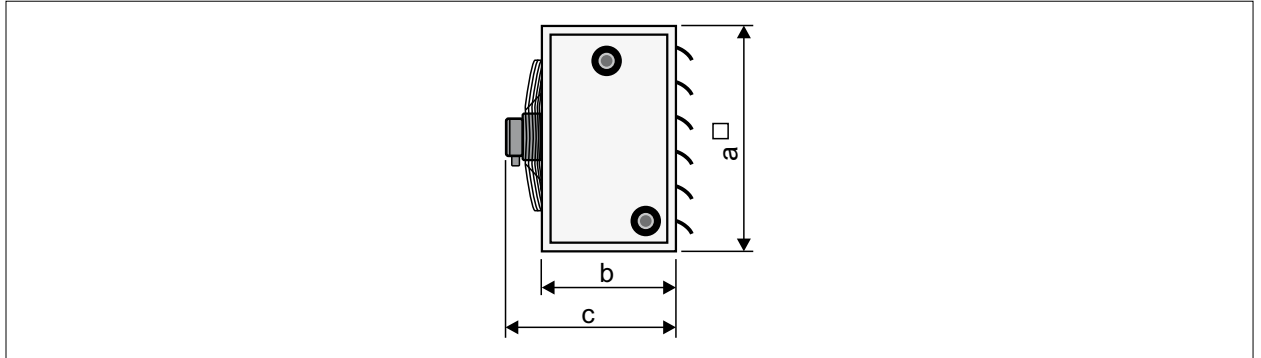
- ▶ Luchtverhitter afvoeren in overeenstemming met de huidige voorschriften inzake milieubescherming-, recycling- en afvalverwerkingstechniek.
- ▶ Oude luchtverhitters, slijtdelen, defecte onderdelen alsmede vloeistoffen die een gevaar vormen voor het milieu, dienen in overeenstemming met de wetgeving inzake afvalverwerking bij een milieuvriendelijke afvalverwerking of een recyclingcentrum te worden ingeleverd. Niet met het huisvuil weggoien!
- ▶ Verpakkingen van karton, recyclebare kunststoffen en vulmaterialen van kunststof milieuvriendelijk via overeenkomstige recyclingsystemen of milieuparken afvoeren.
- ▶ Landspecifieke of lokale voorschriften in acht nemen.

Technische gegevens

13 Technische gegevens

13.1 Basistoestel

13.1.1 Afmetingen



Afb. 13.1 Afmetingen basistoestel

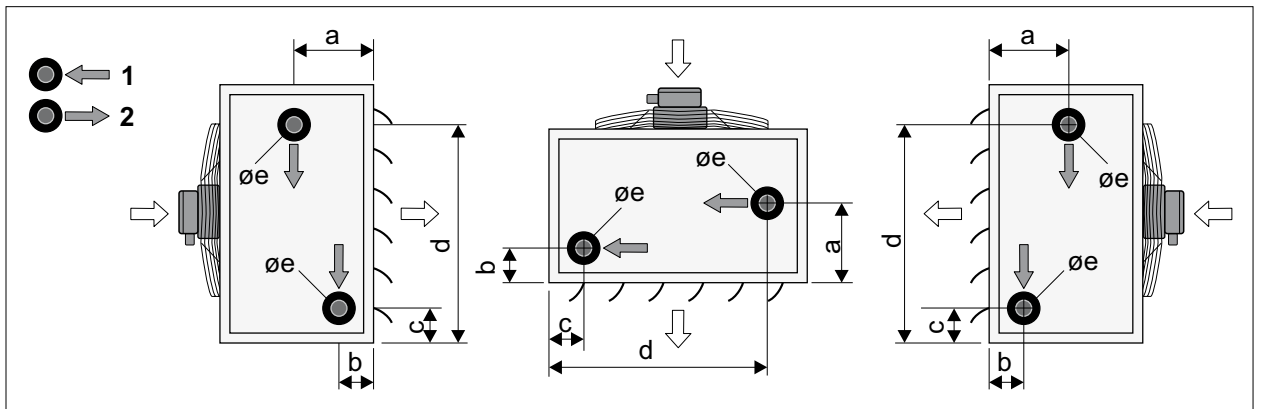
Luchtverhitter		LH-EC / LH	LH-EC / LH	LH-EC / LH	LH-EC / LH
Bouwgrootte		25	40	63	100
Lengte / breedte a □	mm	500	630	800	1000
Diepte luchtverhitter b	mm	300	300	300	340
Totale diepte c	mm	410	415	420	485

13.1.2 Aansluitingen

Aansluitingen warmwater-verwarmingsregister (Cu/Al)

Standaard: Aansluitingen in luchtrichting rechts

Alternatief: links



Afb. 13.2 Aansluitingen warmwater-verwarmingsregister (Cu/Al)

1 Aanvoer

2 Retour

Luchtverhitter		LH-EC / LH	LH-EC / LH	LH-EC / LH	LH-EC / LH	LH-EC / LH	LH-EC / LH	LH-EC / LH	LH-EC / LH
Bouwgrootte		25	25	40	40	63	63	100	100
Type		-1	-2 -3 -4	-1	-2 -3 -4	-1	-2 -3 -4	-1	-2 -3 -4
a	mm	98	158	98	143	103	143	124	179
b	mm	68	68	68	83	63	83	84	89
c	mm	72	75	76	80	75	78	95	89
d	mm	425	425	554	550	726	722	906	912
Øe		3/4"	1"	3/4"	1"	1"	1 1/4"	1"	1 1/2"

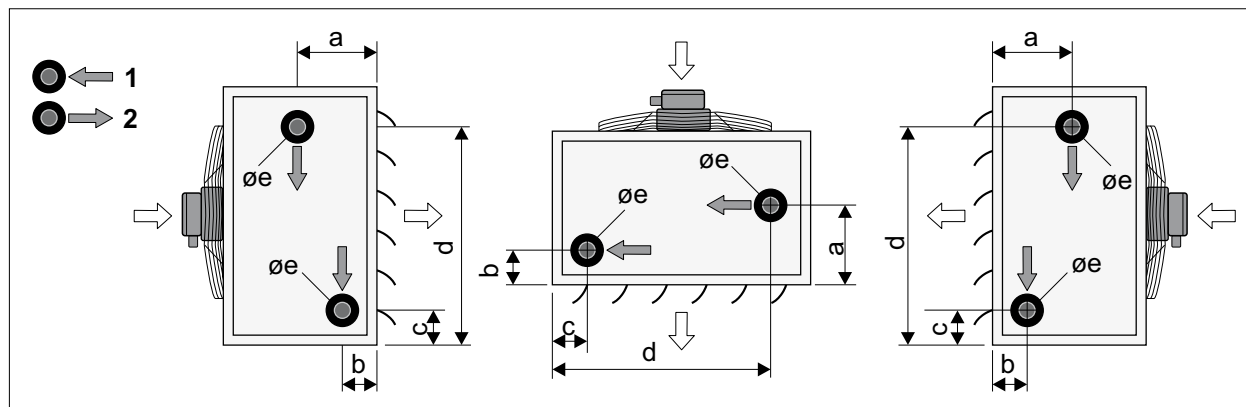
Tab. 13.1 Aansluitingen warmwater-verwarmingsregister (Cu/Al)

Technische gegevens

Aansluitingen warmwater-verwarmingsregister of heetwater-verwarmingsregister van verzinkte stalen buizen met verzinkte stalen lamellen

Standaard: Aansluitingen in luchtrichting rechts

Alternatief: links



Afb. 13.3 Aansluitingen warmwater-verwarmingsregister of heetwater-verwarmingsregister van verzinkte stalen buizen met verzinkte stalen lamellen

1 Aanvoer

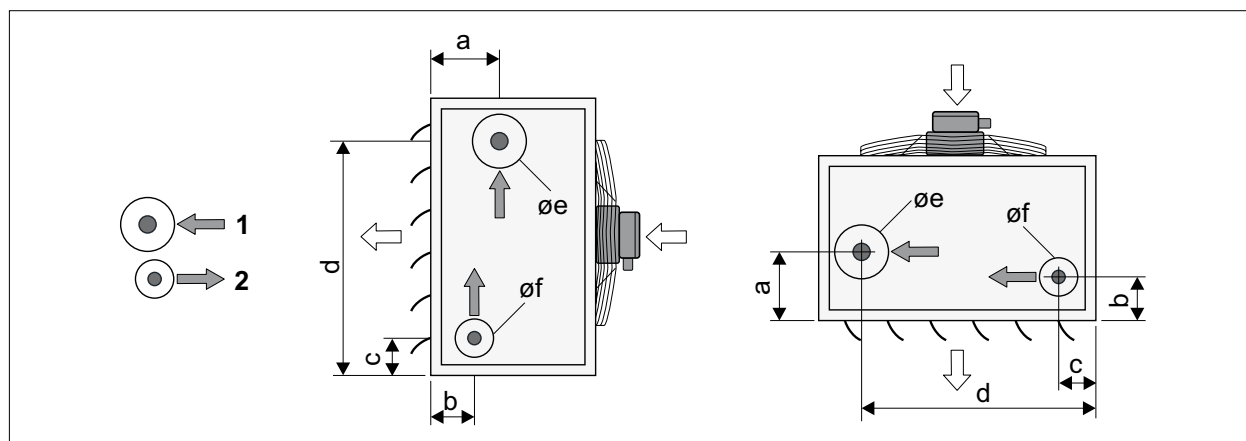
2 Retour

Luchtverhitter	LH-EC / LH	LH-EC / LH	LH-EC / LH	LH-EC / LH	LH-EC / LH	LH-EC / LH	LH-EC / LH	LH-EC / LH
Bouwgrootte	25	25	40	40	63	63	100	100
Type	-1	-2 -3	-1	-2 -3	-1	-2 -3	-1	-2 -3
a	mm	100	158	100	158	98	153	118
b	mm	66	68	66	68	68	73	88
c	mm	86	86	91	91	86	86	86
d	mm	409	405	534	530	705	695	885
Øe		3/4"	1"	3/4"	1"	1"	1 1/4"	1"

Tab. 13.2 Aansluitingen warmwater-verwarmingsregister of heetwater-verwarmingsregister van verzinkte stalen buizen met verzinkte stalen lamellen

Aansluitingen stoomregister (Cu/Al type D)

Standaard: Aansluitingen in luchtrichting links



Afb. 13.4 Aansluitingen stoomregister (Cu/Al type D)

1 Aanvoer

2 Retour

Luchtverhitter	LH-EC / LH	LH-EC / LH	LH-EC / LH	LH-EC / LH
Bouwgrootte	25	40	63	100
a	mm	137	158	152
b	mm	90	99	84
c	mm	91	60	63
d	mm	421	591	725

Technische gegevens

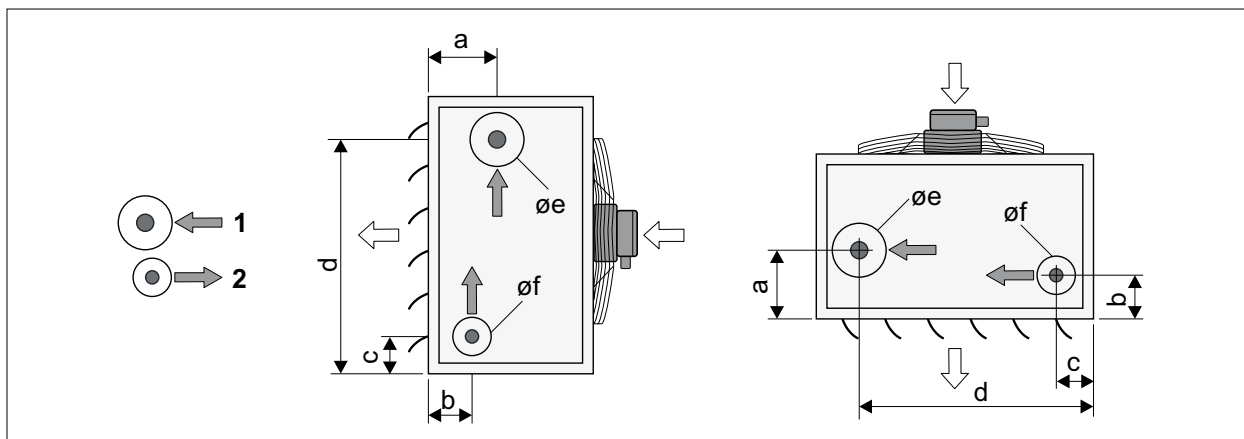
Luchtverhitter		LH-EC / LH	LH-EC / LH	LH-EC / LH	LH-EC / LH
Bouwgrootte		25	40	63	100
Øe	mm	DN 40	DN 40	DN 50	DN 50
Øf	mm	DN 20	DN 20	DN 25	DN 32

Tab. 13.3 Aansluitingen stoomregister (Cu/Al type D)

Aansluitingen stoomregister van verzinkte stalen buizen met verzinkte stalen lamellen

Standaard: Aansluitingen links bij luchtrichting verticaal

Standaard: Aansluitingen rechts bij luchtrichting horizontaal



Afb. 13.5 Aansluitingen stoomregister van verzinkte stalen buizen met verzinkte stalen lamellen

1 Aanvoer

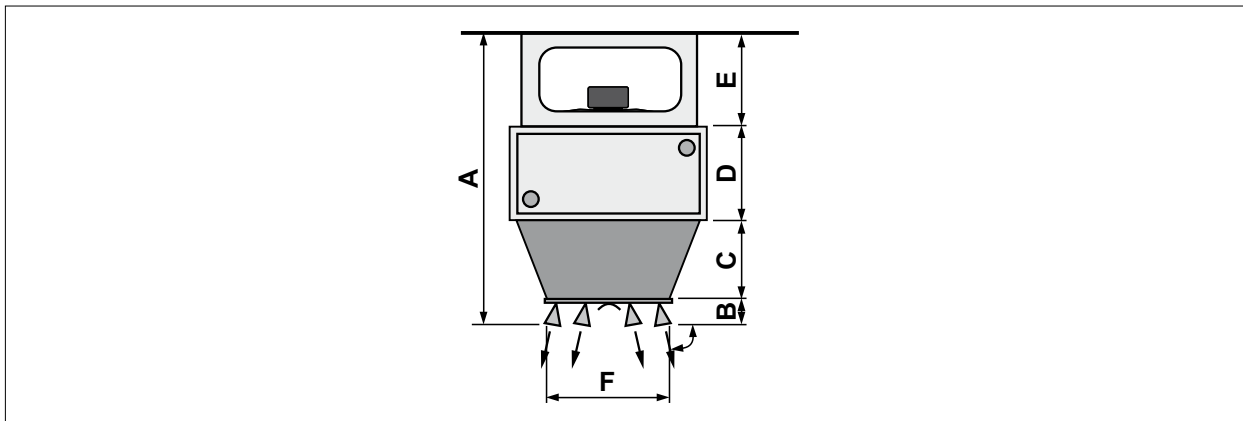
2 Retour

Luchtverhitter		LH-EC / LH	LH-EC / LH	LH-EC / LH	LH-EC / LH
Bouwgrootte		25	40	63	100
a	mm	-	-	-	-
b	mm	-	-	-	-
c	mm	-	-	-	-
d	mm	-	-	-	-
Øe	mm	DN 40	DN 40	DN 50	DN 65
Øf	mm	DN 20	DN 20	DN 25	DN 32

Tab. 13.4 Aansluitingen stoomregister van verzinkte stalen buizen met verzinkte stalen lamellen

Technische gegevens

13.2 Plafondtoestel met adapterconus en inductiejaloëzie

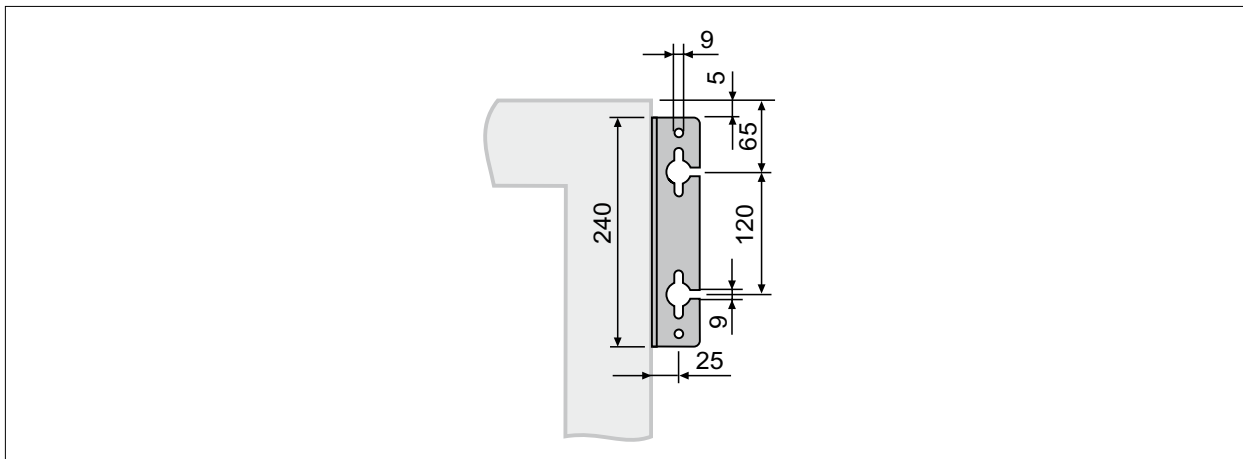


Afb. 13.6 Afmetingen plafondtoestel met adapterconus en inductiejaloëzie

Luchtverhitter		LH-EC / LH 63	LH-EC / LH 100
Hoogte			
Totaal	A mm	1040	1130
Inductiejaloëzie	B mm	120	120
Uitblaasconus	C mm	270	320
Luchtverhitter	D mm	300	340
Bevestigingsconsole	E mm	350	350
Lengte / breedte inductiejaloëzie	□ F mm	460	590

13.3 Toestelbevestiging

13.3.1 Ophanghoek



Afb. 13.7 Afmetingen ophanghoek

Appendix

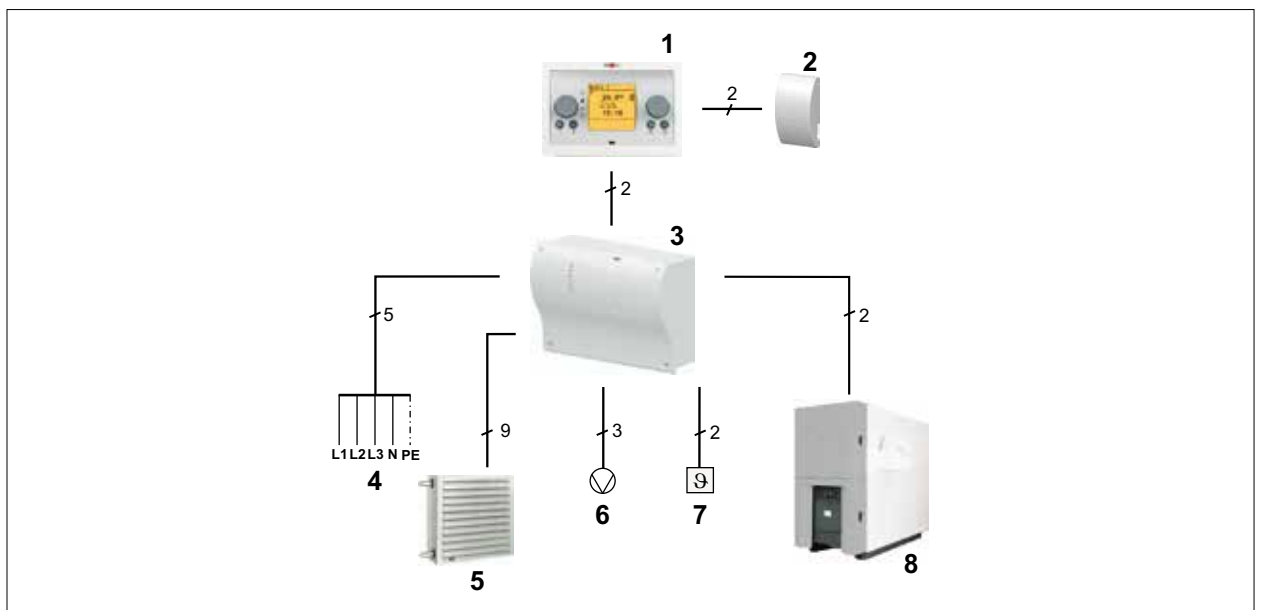
14 Appendix

14.1 Installatieconfiguratie

14.1.1 Ventilatiemodule LM1 met bedienmodule ventilatie BML

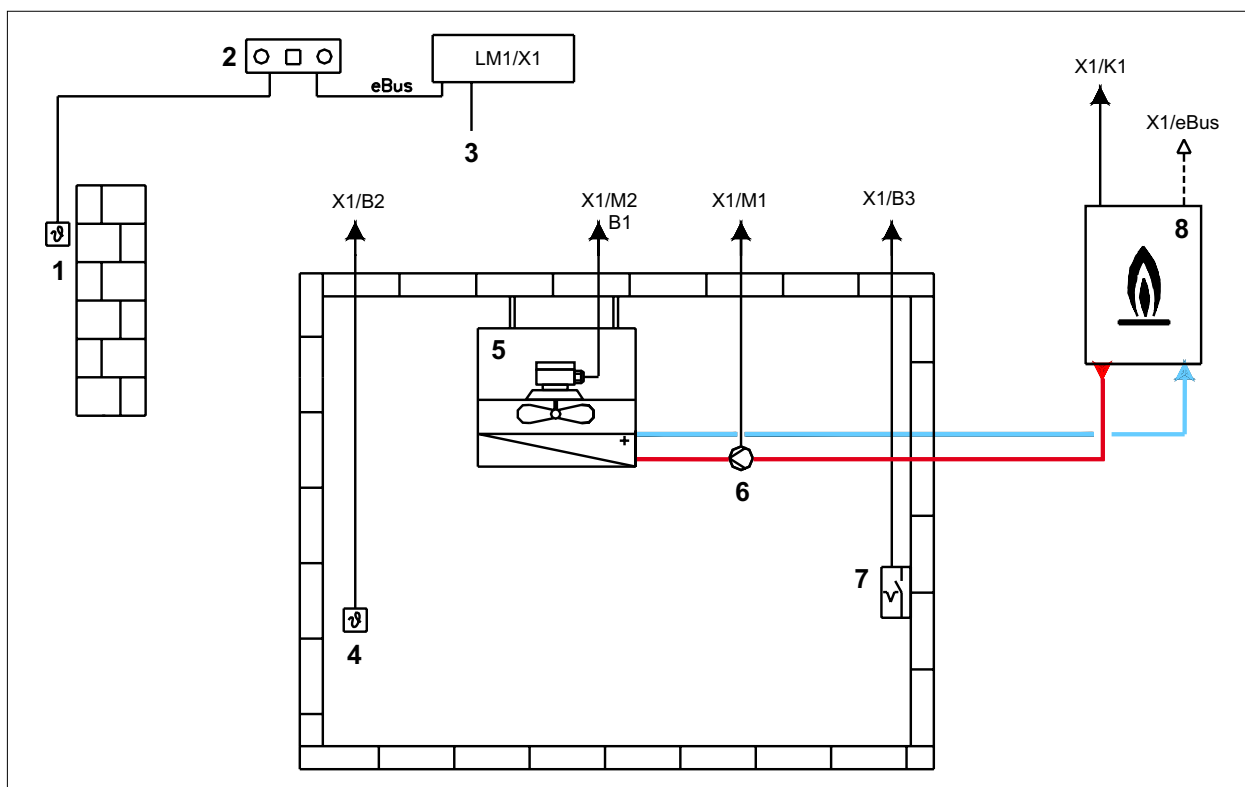
In deze configuratie wordt het gebouw in combinatie met luchtverhitters verwarmd. Dat gebeurt in functie van de kamertemperatuur. De kamertemperatuur wordt m.b.v. een voeler gemeten en de ventilator, de verwarmingscircuitpomp en het verwarmingstoestel worden afhankelijk van de behoefte in- of uitgeschakeld.

Als de temperatuurafwijking (ingestelde waarde tegen de gemeten waarde van de kamertemperatuur) gering is, wordt de ventilator op trap 1 geschakeld. Als de temperatuurafwijking groter is, dan wordt de ventilator op trap 2 geschakeld.



Afb. 14.1 LM1 met BML

- | | | | |
|---|-----------------------------|---|------------------------|
| 1 | Bedienmodule ventilatie BML | 5 | Luchtverhitter |
| 2 | Buitenvoeler | 6 | Verwarmingscircuitpomp |
| 3 | Ventilatiemodule LM1 | 7 | Ruimtevoeler |
| 4 | Net | 8 | Verwarmingstoestel |



Afb. 14.2 Installatieschema LM1 met BML

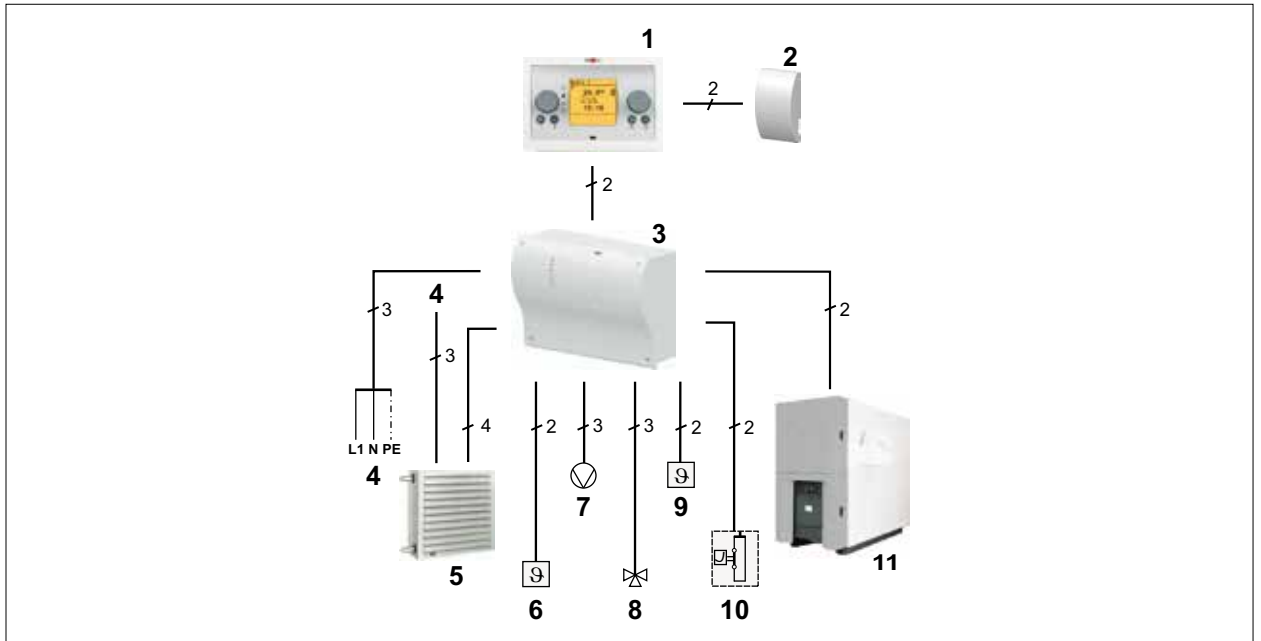
- | | |
|--------------------------------------|---------------------------------|
| 1 Buitenvoeler | 6 Verwarmingscircuitpomp |
| 2 Bedienmodule ventilatie BML | 7 Externe vrijgave |
| 3 Net | 8 Verwarmingstoestel |
| 4 Ruimtevoeler | |
| 5 Motor tweetraps | |

14.1.2 Ventilatiemodule LM2 met bedienmodule ventilatie BML

In deze configuratie wordt het gebouw in combinatie met luchtverhitters verwarmd. Dat gebeurt in functie van de kamertemperatuur. De kamertemperatuur wordt m.b.v. een voeler gemeten en de ventilator, de verwarmingscircuitpomp en het verwarmingstoestel worden afhankelijk van de behoefte in- of uitgeschakeld.

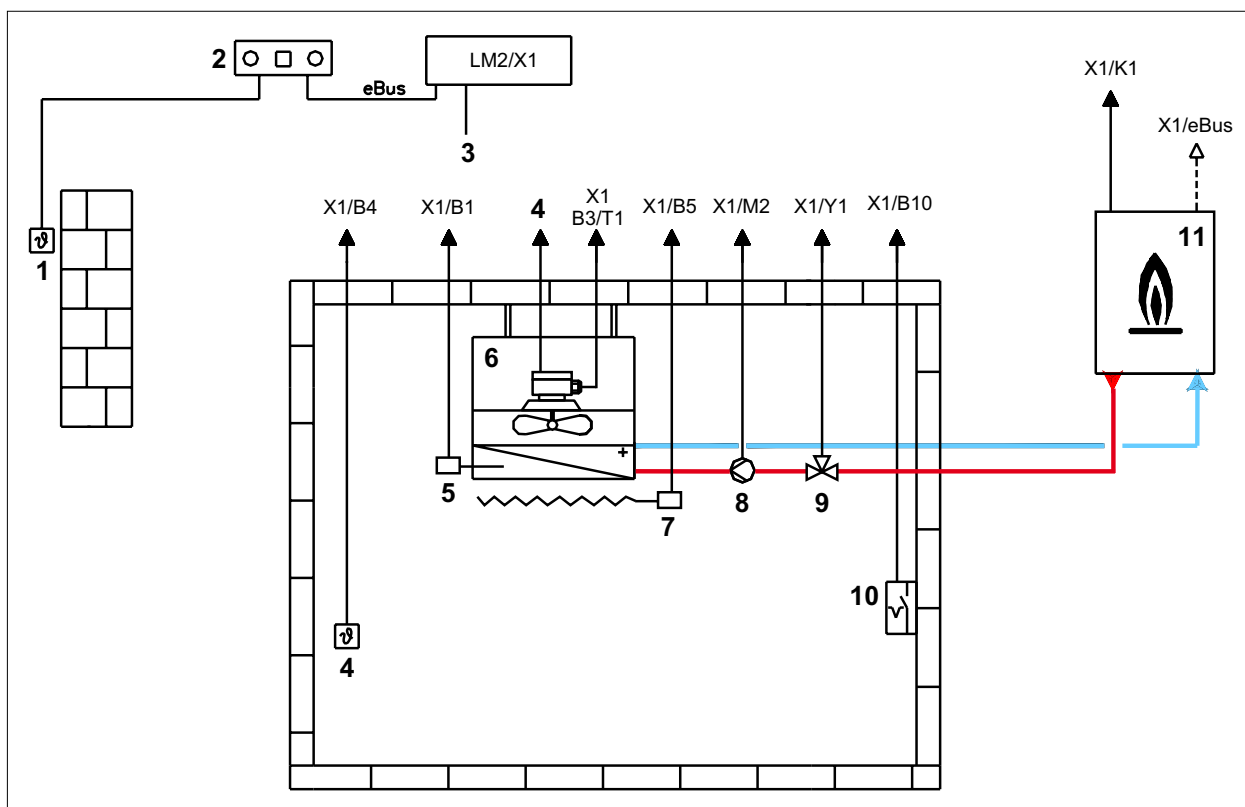
Volgende mogelijkheden kunnen vooraf worden geselecteerd:

- Mengregeling
- Toerentalregeling



Afb. 14.3 LM2 met BML

- | | |
|--------------------------------------|--|
| 1 Bedienmodule ventilatie BML | 7 Verwarmingscircuitpomp |
| 2 Buitenvoeler | 8 Verwarmingsmengcircuit |
| 3 Ventilatiemodule LM2 | 9 Toevoerluchtvoeler |
| 4 Net | 10 Vorstbeveiligingsthermostaat |
| 5 Luchtverhitter LH-EC | 11 Verwarmingstoestel |
| 6 Ruimtevoeler | |



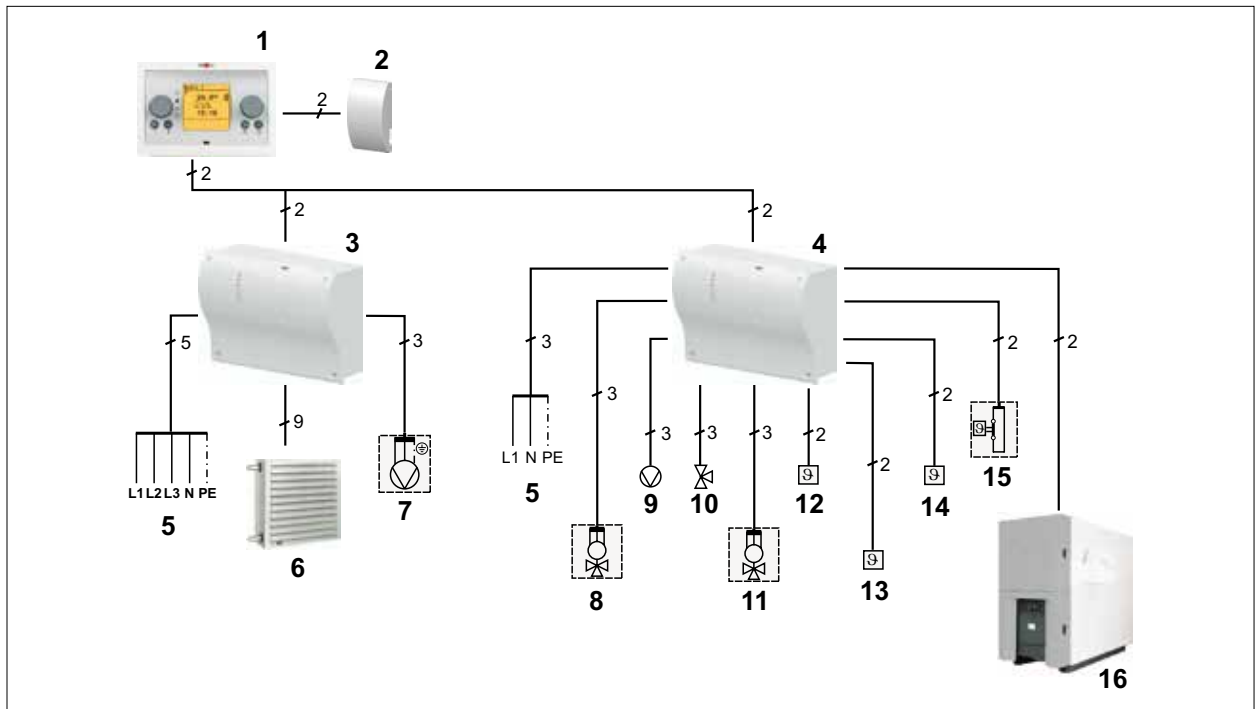
Afb. 14.4 Installatieschema LM2 met BML

- | | | | |
|---|-----------------------------|----|------------------------------|
| 1 | Buitenvoeler | 7 | Vorstbeveiligingsthermostaat |
| 2 | Bedienmodule ventilatie BML | 8 | Verwarmingscircuitpomp |
| 3 | Net | 9 | Verwarmingsmengcircuit |
| 4 | Ruimtevoeler | 10 | Externe vrijgave |
| 5 | Toevoerluchtvoeler | 11 | Verwarmingstoestel |
| 6 | Traploze EC-motor | | |

Appendix

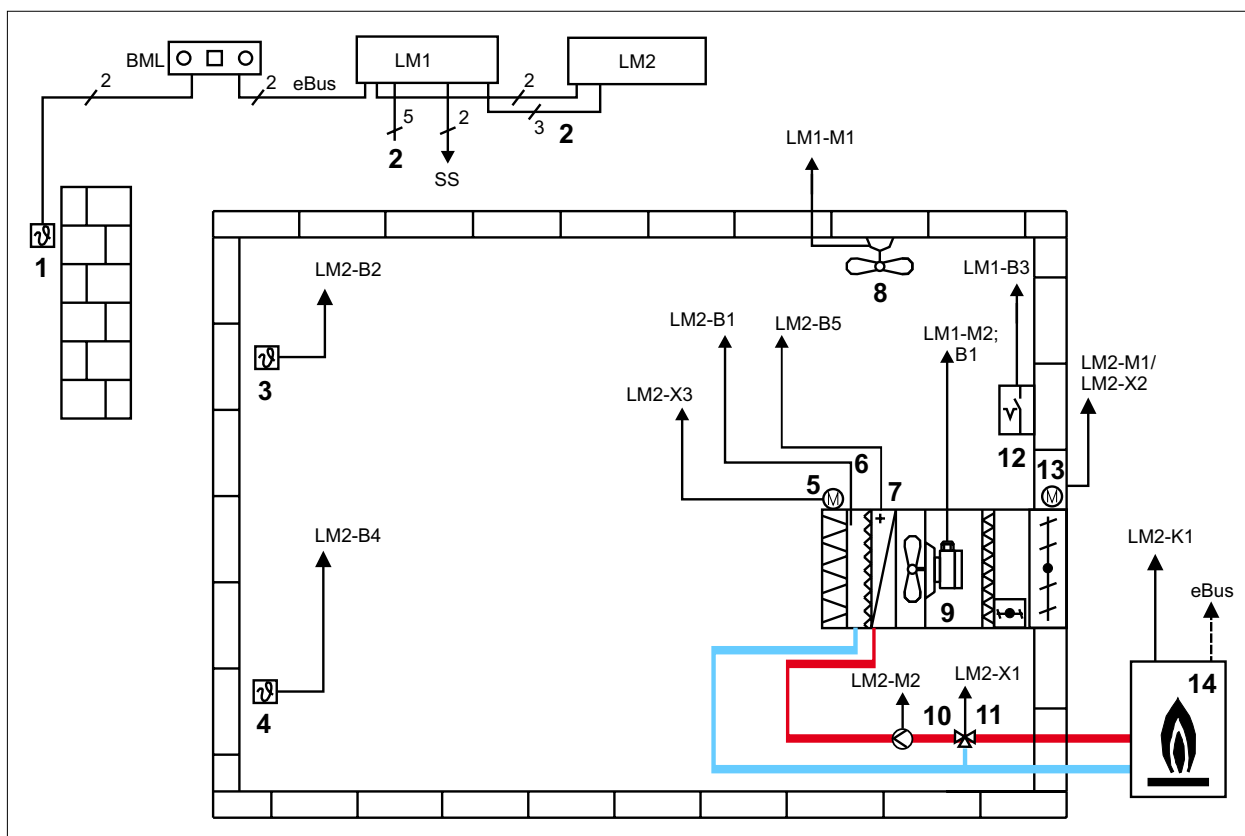
14.1.3 Ventilatiemodule LM1 en ventilatiemodule LM2 met bedienmodule ventilatie BML

In deze configuratie wordt het gebouw in combinatie met luchtverhitters verwarmd. Dat gebeurt in functie van de kamertemperatuur. De kamertemperatuur wordt m.b.v. een voeler gemeten en de ventilator, de verwarmingscircuitpomp, de verwarmingscircuitmengklep en het verwarmingstoestel worden afhankelijk van de behoefte in- of uitgeschakeld.



Afb. 14.5 LM1 en LM2 met BML

- | | | | |
|---|-----------------------------|----|------------------------------|
| 1 | Bedienmodule ventilatie BML | 9 | Verwarmingscircuitpomp |
| 2 | Buitenvoeler | 10 | Mengklep |
| 3 | Ventilatiemodule LM1 | 11 | Inductiejaloezie |
| 4 | Ventilatiemodule LM2 | 12 | Toevoerluchtvoeler |
| 5 | Net | 13 | Plafondvoeler |
| 6 | Luchtverhitter | 14 | Ruimtevoeler |
| 7 | LD 15, Plafondventilator | 15 | Vorstbeveiligingsthermostaat |
| 8 | Menglucht | 16 | Verwarmingstoestel |

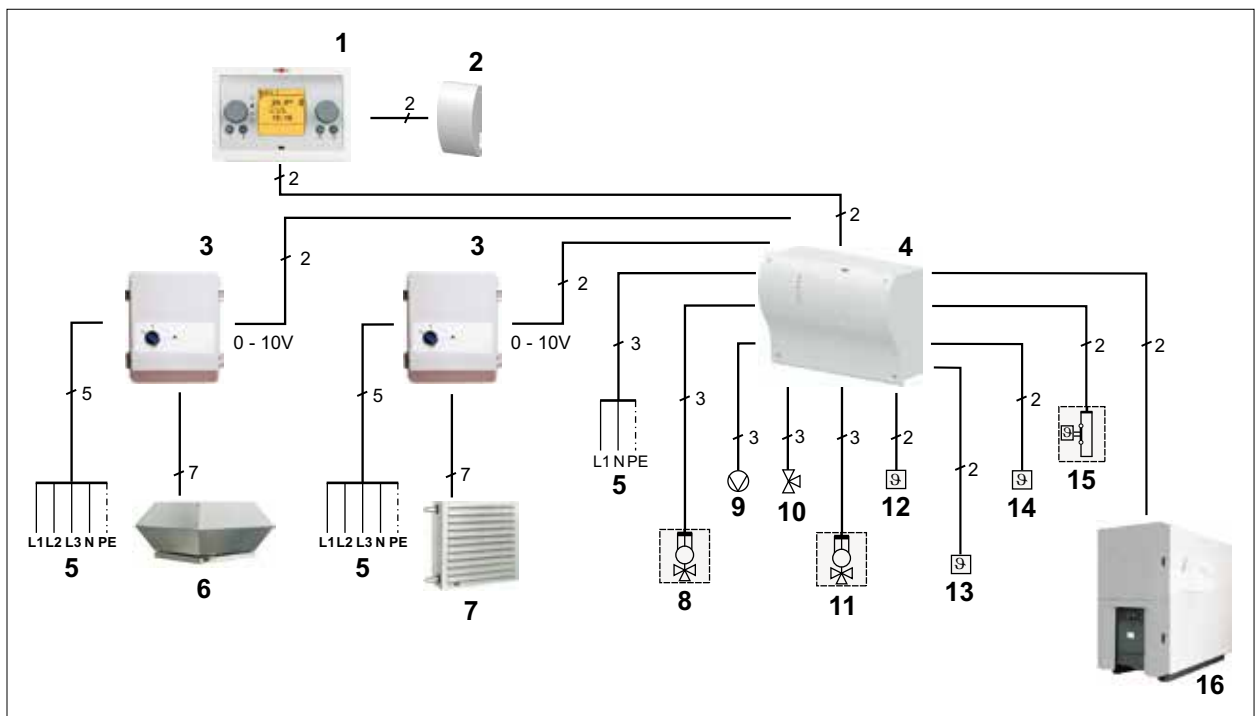


Afb. 14.6 Installatieschema LM1 en LM2 met BML

- | | |
|---------------------------------------|-----------------------------------|
| 1 Buitenvoeler | 8 LD 15, Plafondventilator |
| 2 Net | 9 Motor tweetraps |
| 3 Plafondvoeler | 10 Verwarmingscircuitpomp |
| 4 Ruimtevoeler | 11 Verwarmingsmengcircuit |
| 5 Inductiejaloëzie | 12 Externe vrijgave |
| 6 Toevoerluchtvoeler | 13 Mengluchtkleppen |
| 7 Vorstbeveiligingsthermostaat | 14 Verwarmingstoestel |

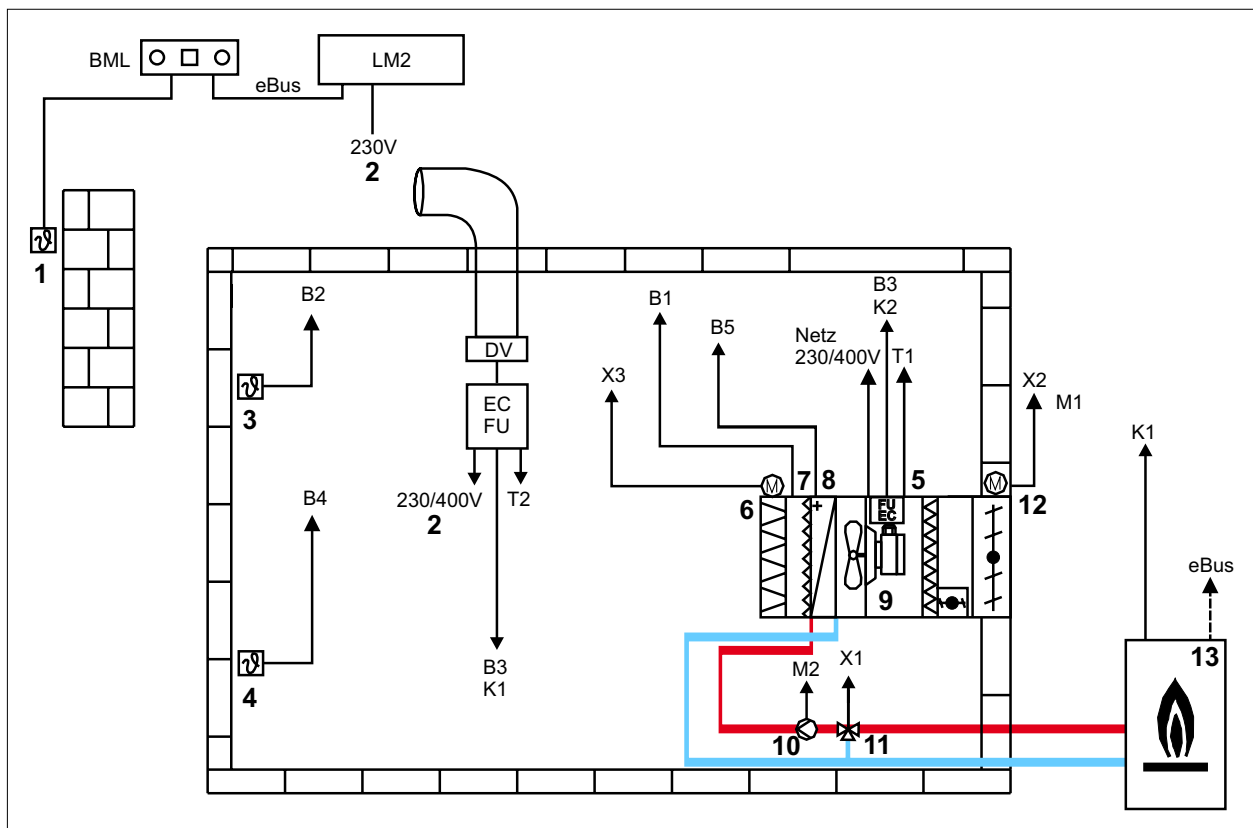
14.1.4 Ventilatiemodule LM2 met bedienmodule ventilatie BML

In deze configuratie wordt het gebouw in combinatie met luchtverhitters verwarmd. Dat gebeurt in functie van de kamertemperatuur. De kamertemperatuur wordt m.b.v. een voeler gemeten en de ventilator, de verwarmingscircuitpomp, de verwarmingscircuitmengklep en het verwarmingstoestel worden afhankelijk van de behoefte in- of uitgeschakeld. De retourluchtventilator wordt afhankelijk van het aandeel verse lucht vrijgegeven.



Afb. 14.7 LM2 met BML en 5-standenschakelaar

- | | |
|------------------------------------|---------------------------------|
| 1 Bedienmodule ventilatie BML | 9 Verwarmingscircuitpomp |
| 2 Buitenvoeler | 10 Mengklep |
| 3 Elektronische 5-traps-controller | 11 Inductiejaloedie |
| 4 Ventilatiemodule LM2 | 12 Toevoerluchtvoeler |
| 5 Net | 13 Plafondvoeler |
| 6 Luchtafvoerunit | 14 Ruimtevoeler |
| 7 Mengluchttoestel | 15 Vorstbeveiligingsthermostaat |
| 8 Menglucht | 16 Verwarmingstoestel |



Afb. 14.8 Installatieschema LM2 met BML en 5-standenschakelaar

- | | |
|-----------------------------|---------------------------------------|
| 1 Buitenvoeler | 8 Vorstbeveiligingsthermostaat |
| 2 Net | 9 Ventilator |
| 3 Plafondvoeler | 10 Verwarmingscircuitpomp |
| 4 Ruimtevoeler | 11 Verwarmingsmengcircuit |
| 5 Frequentieomvormer | 12 Mengluchtklep |
| 6 Inductiejaloëzie | 13 Verwarmingstoestel |
| 7 Toevoerluchtvoeler | |



WOLF GmbH | Postfach 1380 | D-84048 Mainburg
Tel. +49.0.87 51 74- 0 | Fax +49.0.87 51 74- 16 00 | www.WOLF.eu