

Istruzioni di installazione per tecnici specializzati

Caldaie a condensazione gas

Caldaia murale a condensazione solo riscaldamento CGB-2

Caldaia murale a condensazione riscaldamento e produzione ACS CGB-2K

CGB-2-14

CGB-2(K)-20

CGB-2(K)-24



1.	Note sulla documentazione/Dotazione	3
2.	Avvertenze per la sicurezza	5
3.	Dimensioni	8
4.	Dati tecnici	10
5.	Schema costruttivo	11
6.	Sistema elettronico di premiscelazione aria/gas	13
7.	Mantello	14
8.	Norme e prescrizioni	15
Installazione		
9.	Installazione	18
10.	Quote per il montaggio	19
11.	Installazione	21
12.	Attacco gas	23
13.	Installazione del sifone	24
14.	Sistema di aspirazione aria/scarico fumi	25
Quadro di comando		
15.	Collegamento elettrico	26
16.	Collegamento elettrico Silenziatore/Serranda fumi	32
17.	Modulo visualizzazione/comando/montaggio	33
18.	Smontaggio del modulo visualizzazione/comando	34
19.	Modulo visualizzazione AM	35
20.	Struttura dei menu del modulo visualizzazione AM	36
21.	Modalità operative/Stato bruciatore riscaldatore	37
22.	Modulo di comando BM-2	38
23.	Parametri di regolazione HG	39
24.	Descrizione dei parametri	40
Messa in servizio		
25.	Carico dell'impianto di riscaldamento / sifone	52
26.	Carico in caso di esecuzioni opzionali	56
27.	Scarico dell'impianto di riscaldamento	57
28.	Determinazione/Conversione del tipo di gas	58
29.	Controllo della pressione di allacciamento gas	60
30.	Regolazione della potenza termica massima	61
31.	Analisi dei parametri di combustione	62
32.	Trasformazione da caldaia combinata a caldaia con accumulatore	64
33.	Regolazione del limitatore di portata	65
34.	Descrizione funzionale pompa ad alta efficienza	66
35.	Protocollo di messa in servizio	68
Dati tecnici		
36.	Dispositivi di sicurezza	70
37.	Avvertenze per la progettazione del sistema di aspirazione aria/ scarico fumi	71
38.	Avvertenze per la progettazione del riscaldamento a pavimento/ circolazione	86
39.	Reset	87
40.	Dati tecnici per la manutenzione e la progettazione	88
41.	Guasto- Causa - Rimedio	89
42.	Messaggi di avviso - Cause - Rimedi	97
43.	Schema elettrico HCM-2	99
44.	Scheda di prodotto secondo il regolamento (EU) n. 811/2013	101
45.	Parametri tecnici secondo il regolamento (UE) n. 813/2013	103
46.	Note	104
	DICHIARAZIONE DI CONFORMITÀ UE	107

1.1 Altri documenti correlati

- Manuale dell'utilizzatore
- Istruzioni di manutenzione
- Libretto dell'impianto e di manutenzione

Se necessario, trovano applicazione anche le istruzioni di tutti i moduli accessori usati e di altri eventuali accessori.

1.2 Conservazione della documentazione

Il conduttore o l'utilizzatore dell'impianto deve conservare tutte le istruzioni e la documentazione relativa alla caldaia.

- Consegnare queste istruzioni di installazione, così come tutte le altre istruzioni pertinenti al conduttore o all'utilizzatore dell'impianto.

1.3 Formazione del conduttore dell'impianto

- Ricordare al conduttore dell'impianto di stipulare un contratto di manutenzione e ispezione con un centro di assistenza autorizzato.
- Ricordare al conduttore dell'impianto di affidare l'ispezione e la manutenzione annuale esclusivamente a un tecnico specializzato autorizzato.
- Ricordare al conduttore dell'impianto di affidare gli interventi di riparazione esclusivamente a un tecnico specializzato autorizzato.
- Ricordare al conduttore dell'impianto di utilizzare esclusivamente ricambi originali.
- Ricordare al conduttore dell'impianto di non apportare modifiche tecniche alla caldaia né ai componenti di regolazione.
- Ricordare al conduttore dell'impianto che ai sensi della legge federale sul controllo delle emissioni e dell'ordinanza sul risparmio energetico, egli è responsabile per la sicurezza e la compatibilità ambientale, nonché per la qualità energetica dell'impianto di riscaldamento.
- Ricordare al conduttore dell'impianto che deve conservare con la massima cura queste istruzioni e la documentazione accompagnatoria.
- Istruire il conduttore dell'impianto sull'uso dell'impianto di riscaldamento.

1.4 Validità delle istruzioni

Queste istruzioni di installazione si applicano alle caldaie a condensazione a gas CGB-2(K).

1.5 Collaudo

Entro 4 settimane dalla prima messa in servizio dell'impianto di accensione, il conduttore dovrà sottoporlo alla verifica da parte dell'ente competente per il controllo e la manutenzione delle canne fumarie. In Germania l'ordinanza in materia di controllo dei fumi (KÜO) prescrive di svolgere controlli e analisi ogni tre anni.

1.6 Riciclo e smaltimento

- Gli apparecchi da dismettere devono essere isolati dalle linee del gas e della corrente elettrica esclusivamente da un tecnico specializzato
- Provvedere allo smaltimento rispettando le misure di protezione dell'ambiente, riciclo e smaltimento aggiornate
- Vecchi apparecchi, parti soggette a usura, componenti difettosi, oli e liquidi pericolosi per l'ambiente devono essere smaltiti e riciclati nel rispetto dell'ambiente in conformità della legge sullo smaltimento dei rifiuti.
In nessun caso devono essere smaltiti assieme ai rifiuti domestici
- Smaltire gli imballi in cartone, le materie plastiche riciclabili e i materiali di imbottitura in plastica nel rispetto dell'ambiente attraverso adeguati sistemi di riciclo o centri di recupero.
- Attenersi alle disposizioni nazionali o locali.

Dotazione

- 1 Caldaia a condensazione pronta per il collegamento, con mantello di rivestimento
- 1 Staffa di fissaggio per il montaggio a muro
- 1 Istruzioni di installazione per tecnici specializzati
- 1 Manuale dell'utilizzatore
- 1 Istruzioni per la manutenzione
- 1 Lista di controllo per la messa in servizio
- 1 Etichetta adesiva "G31/G30" (per la conversione a gas liquido)
- 2 Staffa angolare di attacco acqua calda/fredda (solo per caldaia combinata)

Accessori

Per l'installazione della caldaia a condensazione sono disponibili i seguenti accessori:

- Accessori per sistema di aspirazione aria/scarico fumi (vedere le avvertenze per la progettazione)
- Quadro di comando ambiente o climatico (AM/BM-2)
- Scarico condensa con portagomma
- Valvole di manutenzione per mandata-ritorno
- Rubinetto del gas con dispositivo antincendio
- Valvola di sicurezza sul lato riscaldamento
- Gruppo di sicurezza per acqua sanitaria
- Tappi a vite per attacco accumulatore (solo per l'uso della caldaia senza produzione di acqua calda sanitaria)

Altri accessori in base al listino prezzi

Il personale addetto all'installazione, alla messa in servizio o alla manutenzione deve leggere questa guida prima di procedere con i lavori. Rispettare le disposizioni riportate nel presente manuale. Il mancato rispetto delle istruzioni di installazione Wolf annulla la validità della garanzia.

L'installazione di una caldaia a gas deve essere comunicata ed approvata dall'azienda distributrice del gas. Si ricorda che l'impianto di scarico e l'attacco della condensa alla rete fognaria pubblica richiedono specifici permessi regionali.

Prima di iniziare le operazioni di installazione consultare le leggi e le normative locali vigenti.

Affidare l'installazione, la messa in servizio e la manutenzione della caldaia a condensazione a gas a personale esperto e qualificato. I lavori sui componenti elettrici (quadro di comando) devono essere svolti nel rispetto della norma VDE 0105 parte 1 solo da elettricisti qualificati.

Per i lavori di installazione elettrica sono determinanti le prescrizioni VDE/ÖVE e quelle dell'azienda locale per la fornitura dell'energia elettrica.

La caldaia a condensazione a gas può essere azionata solo nel campo di potenza specificato nella documentazione tecnica di WOLF. La destinazione d'uso dell'apparecchio prevede l'uso esclusivo per impianti di riscaldamento e acqua calda sanitaria secondo DIN EN 12828.

Non smontare, escludere o mettere altrimenti fuori servizio i dispositivi di sicurezza e di monitoraggio. L'apparecchio può essere utilizzato solo se perfettamente funzionante a livello tecnico.

Guasti e danni che possono incidere sulla sicurezza devono essere eliminati immediatamente da un tecnico specializzato. Sostituire parti e componenti difettosi dell'apparecchio solo con ricambi originali WOLF.

Simboli

Queste istruzioni utilizzano i simboli e i segnali di avvertenza illustrati di seguito.

I segnali riguardano la protezione personale e la sicurezza di funzionamento.



Questo simbolo si riferisce a istruzioni da seguire scrupolosamente per evitare pericoli per le persone e infortuni.



Questo simbolo si riferisce a istruzioni da seguire scrupolosamente per evitare pericoli per le persone e infortuni dovuti alla corrente elettrica.

Attenzione indica informazioni tecniche da rispettare per evitare danni o il cattivo funzionamento della caldaia.



In presenza di odore di gas

- Chiudere il rubinetto del gas
- Aprire le finestre
- Non azionare gli interruttori elettrici
- Spegnerne le fiamme libere
- Portarsi all'esterno del locale e chiamare l'azienda di fornitura del gas e un tecnico autorizzato



Pericoli dovuti alla corrente elettrica

Non toccare in nessun caso i componenti elettrici e i contatti con l'interruttore generale acceso. Sussiste il pericolo di scossa elettrica con conseguente rischio di lesioni o morte. I morsetti rimangono sotto tensione anche con l'interruttore generale spento.



In presenza di odore di fumo

- Spegnerne l'apparecchio
- Aprire porte e finestre
- Informare il tecnico autorizzato



Pericolo di ustioni

Le caldaie possono contenere acqua bollente. L'acqua bollente può causare gravi ustioni. Prima di eseguire lavori sui componenti in acqua far raffreddare l'apparecchio al di sotto di 40 °C, chiudere tutti i rubinetti ed eventualmente svuotare la caldaia.



Pericolo di ustioni

I componenti delle caldaie possono venire a contatto con temperature elevate. I componenti bollenti possono provocare ustioni. Prima di eseguire i lavori sull'apparecchio aperto, farlo raffreddare al di sotto di 40 °C o indossare i guanti.

**Pericolo di sovrappressione lato acqua**

Sul lato acqua le caldaie possono essere sottoposte a elevate sovrappressioni.

La sovrappressione lato acqua può provocare gravi infortuni.

Prima di eseguire lavori sui componenti in acqua far raffreddare l'apparecchio al di sotto di 40 °C, chiudere tutti i rubinetti ed eventualmente svuotare la caldaia.

Avvertenza:

Sensori e sonde possono essere a contatto con l'acqua e dunque essere in pressione.

Lavori sull'impianto

- Chiudere il rubinetto del gas bloccandolo per evitarne l'apertura accidentale.
- Mettere l'impianto fuori tensione (ad esempio agendo sul fusibile separato, su un interruttore generale o sull'interruttore di emergenza del riscaldamento) e verificare l'assenza di tensione.
- Bloccare l'impianto per evitarne la riaccensione.

Ispezione e manutenzione

- Il corretto funzionamento degli apparecchi a gas deve essere garantito mediante almeno un'ispezione annuale e interventi di manutenzione/riparazione condotti da un tecnico specializzato secondo necessità.
- (DVGW - TRGI 2008 - G600).
A tal fine si consiglia di stipulare un contratto di manutenzione adeguato.
- Il conduttore è responsabile per la sicurezza e la compatibilità ambientale, nonché per la qualità energetica dell'impianto di riscaldamento (legge federale sul controllo delle emissioni/ordinanza sul risparmio energetico).
- Utilizzare esclusivamente ricambi originali WOLF.

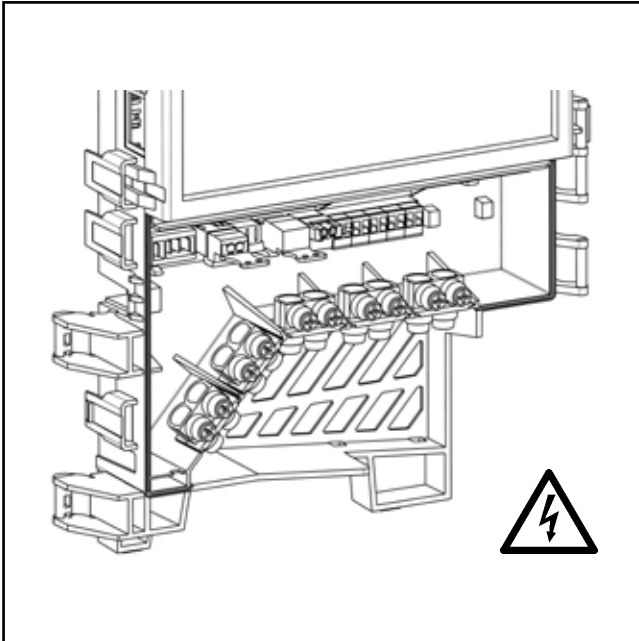


Figura: Morsetteria: pericolo dovuto a tensione elettrica

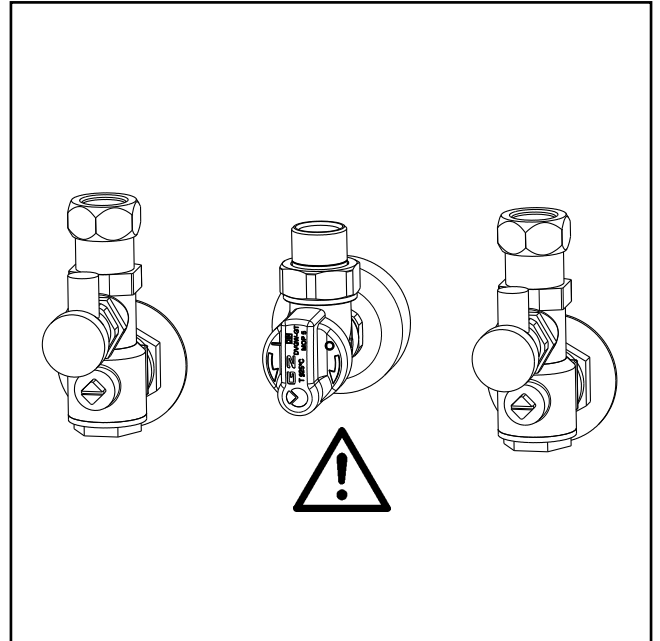


Figura: Attacco gas: pericolo di intossicazione ed esplosione dovuto a fuoriuscita di gas

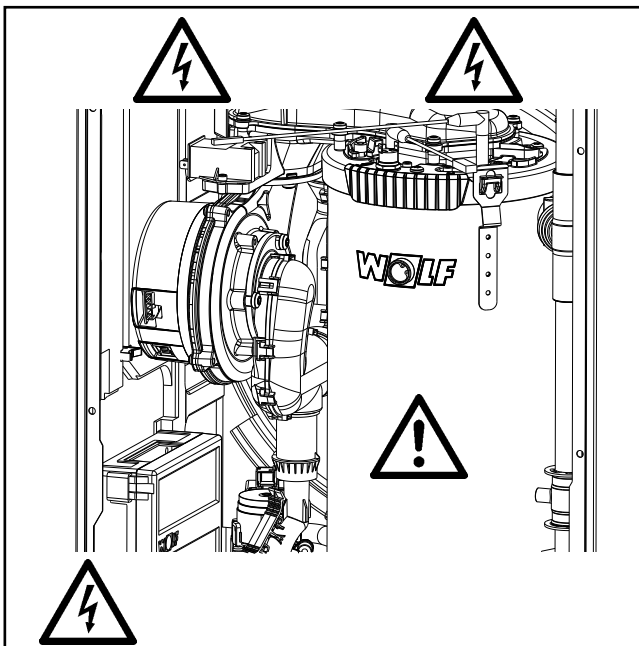


Figura: Trasformatore di accensione, elettrodo di accensione ad alta tensione, camera di combustione
Pericolo dovuto a tensione elettrica, pericolo di ustioni per la presenza di componenti caldi

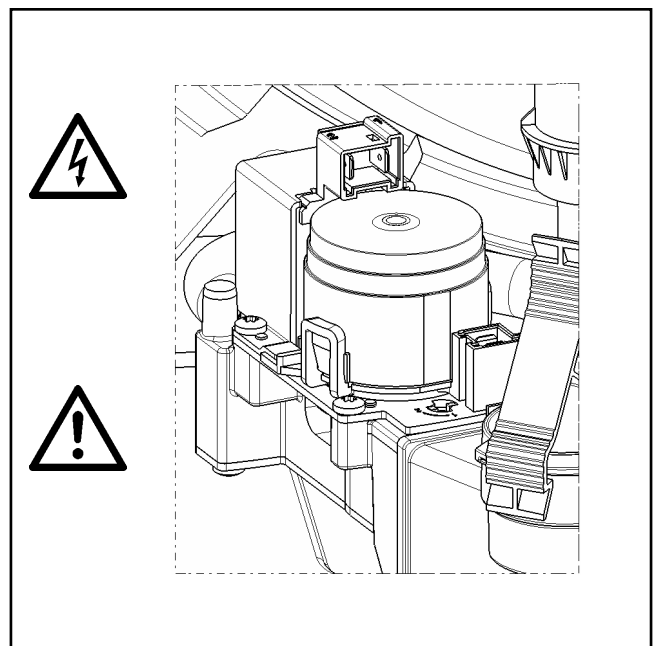
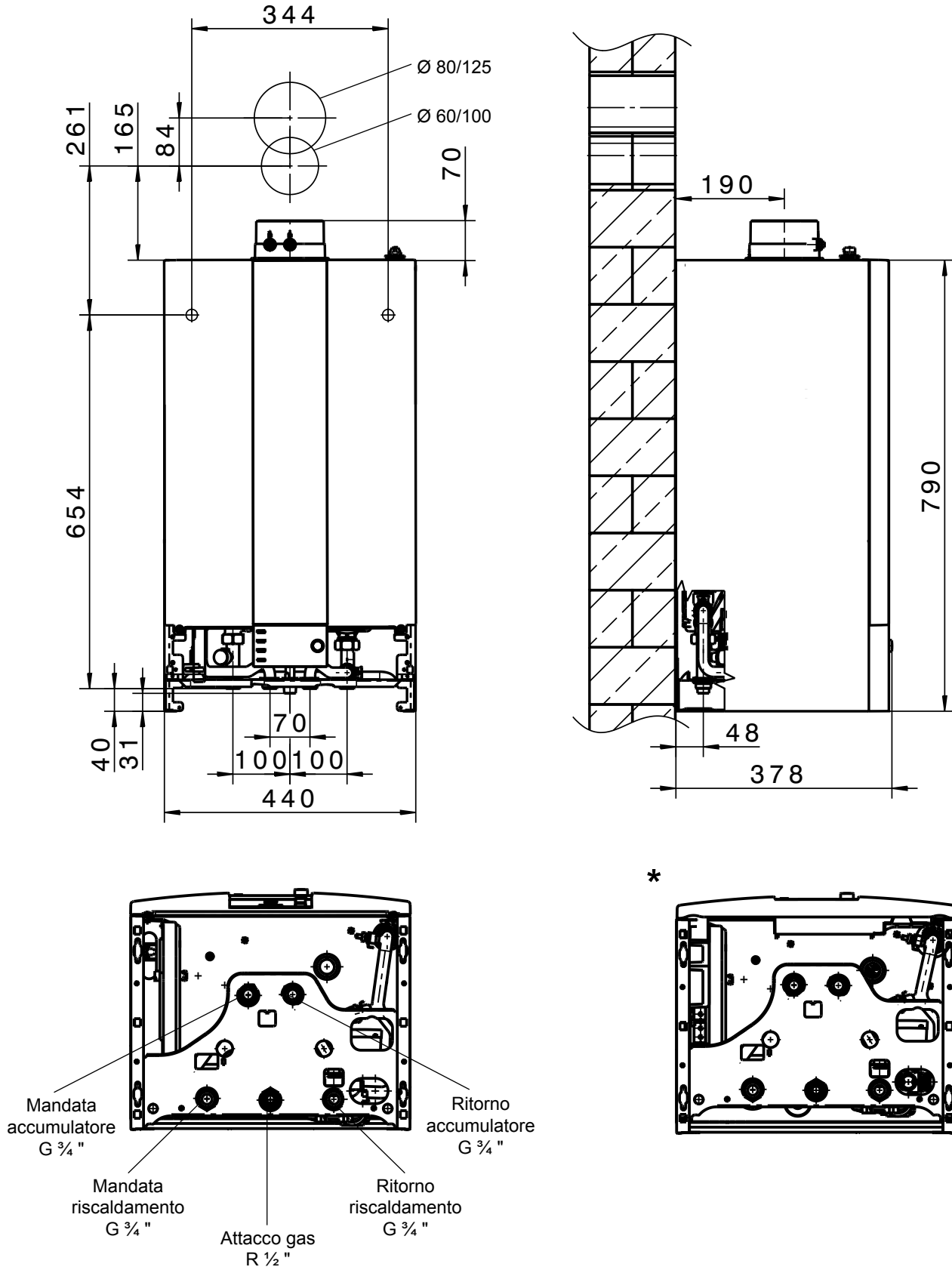


Figura: Valvola del gas
Pericolo dovuto a tensione elettrica
Pericolo di avvelenamento ed esplosione dovuto a fuga di gas

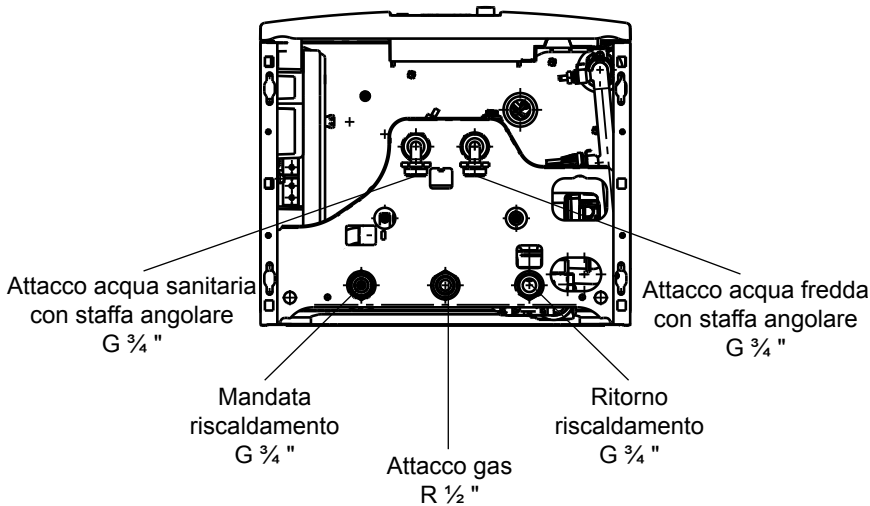
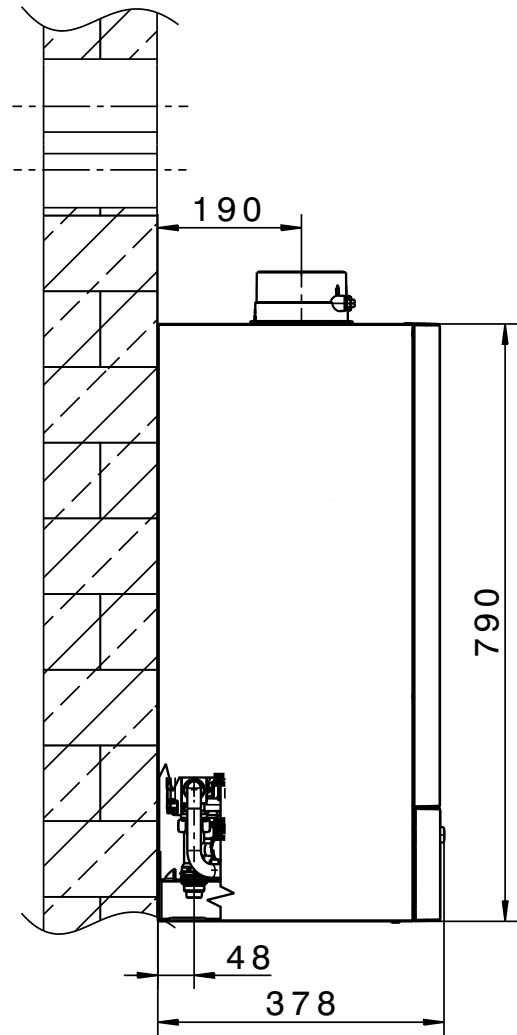
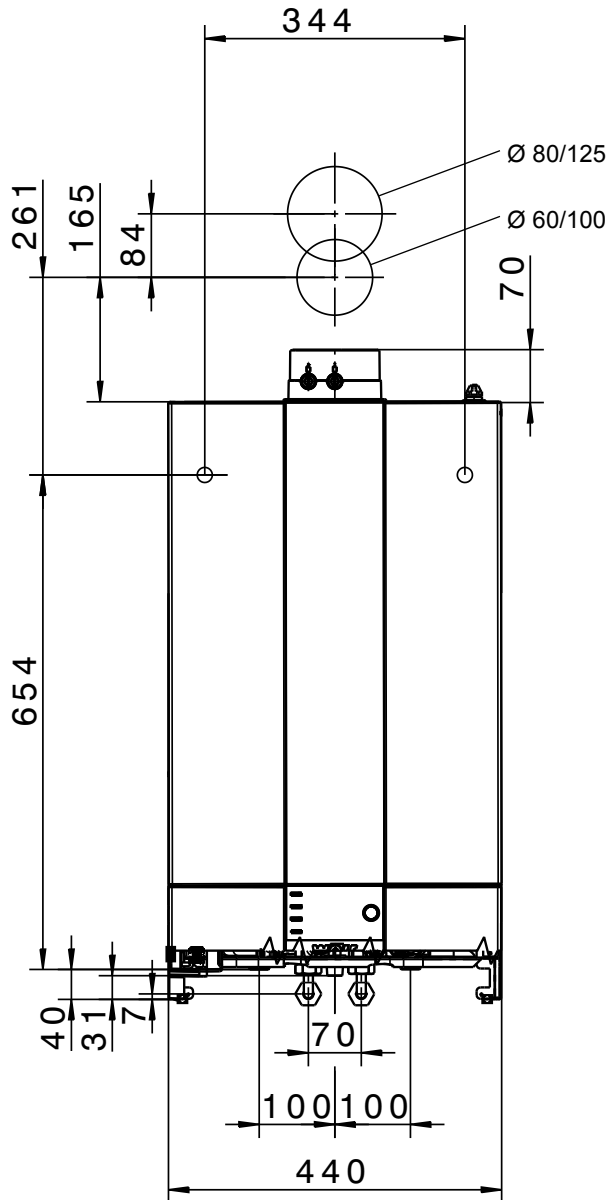
CGB-2

Caldaia murale a condensazione a gas solo riscaldamento

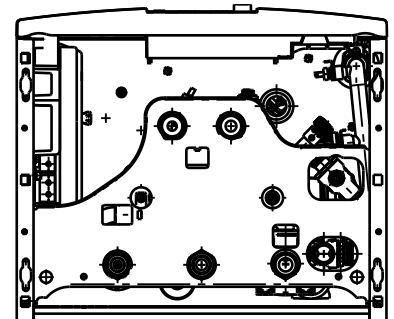


CGB-2K

Caldaia murale a condensazione riscaldamento e produzione ACS



*



Tipo	CGB-2	14	20	24	-	-
	CGB-2K	-	-	-	20	24
Potenza termica nominale a 80/60 °C	kW	13,5	18,9/22,2 ¹⁾	23,8/27,1 ¹⁾ (23,8 ³⁾)	18,9/22,2 ¹⁾	23,8/27,1 ¹⁾ (23,8 ³⁾)
Potenza termica nominale a 50/30°C	kW	15,2	20,4	25,8	20,4	25,8
Portata termica al focolare	kW	14,0	19,6/23,0	24,6/28,0 (24,6 ³⁾)	19,6/23,0	24,6/28,0 (24,6 ³⁾)
Potenza termica minima (modulante) a 80/60 °C	kW	1,8/4,6 ²⁾	3,8/6,8 ²⁾	4,8/6,8 ²⁾	3,8/6,8 ²⁾	4,8/6,8 ²⁾
Potenza termica minima (modulante) a 50/30°C	kW	2,1/5,4 ²⁾	4,4/7,4 ²⁾	5,6/7,4 ²⁾	4,4/7,4 ²⁾	5,6/7,4 ²⁾
Portata termica al focolare minima (modulante)	kW	1,9/4,9 ²⁾	3,9/6,9 ²⁾	4,9/6,9 ²⁾	3,9/6,9 ²⁾	4,9/6,9 ²⁾
Attacco mandata riscaldamento	G	¾" (DN20)	¾" (DN20)	¾" (DN20)	¾" (DN20)	¾" (DN20)
Attacco ritorno riscaldamento	G	¾" (DN20)	¾" (DN20)	¾" (DN20)	¾" (DN20)	¾" (DN20)
Attacco acqua calda/ricircolo	G	¾"	¾"	¾"	¾"	¾"
Attacco acqua fredda	G	¾"	¾"	¾"	¾"	¾"
Attacco gas	R	½"	½"	½"	½"	½"
Attacco di aspirazione aria/scarico fumi	mm	60/100	60/100	60/100	60/100	60/100
Dimensioni						
Profondità	mm	378	378	378	378	378
Larghezza	mm	440	440	440	440	440
Altezza	mm	790	790	790	790	790
Sistema di aspirazione aria/scarico fumi	Tipo	B23 _p , B33 _p , C13(x), C33(x), C43(x), C53(x), C63(x), C83(x), C93(x)				
Portata gas nominale						
Gas naturale E/H (Hi=9,5 kWh/m³ = 34,2 MJ/m³)	m³/h	1,44	2,06/2,42	2,52/2,95	2,06/2,42	2,52/2,95
Gas naturale LL (Hi = 8,6 kWh/m³ = 31,0 MJ/m³)	m³/h	1,59	2,28/2,67	2,79/3,25	2,28/2,67	2,79/3,25
Gas liquido P (Hi = 12,8 kWh/m³ = 46,1 MJ/m³)	kg/h	1,07	1,53/1,80	1,87/2,19	1,53/1,80	1,87/2,19
Pressione di allacciamento gas naturale (min-max ammessa)	mbar	20 (17-25)	20 (17-25)	20 (17-25)	20 (17-25)	20 (17-25)
Pressione di allacciamento gas liquido (min-max ammessa)	mbar	50 (42,5-57,5)	50 (42,5-57,5)	50 (42,5-57,5)	50 (42,5-57,5)	50 (42,5-57,5)
Rendimento medio stagionale a 40/30°C (Hi/Hs)	%	110/99	110/99	110/99	110/99	110/99
Rendimento medio stagionale a 75/60°C (Hi/Hs)	%	107/96	107/96	107/96	107/96	107/96
Rendimento a potenza nominale a 80/60 °C (Hi/Hs)	%	98/88	98/88	98/88	98/88	98/88
Rendimento al 30% del carico parziale e TR = 30°C (Hi/Hs)	%	109/98	109/98	109/98	109/98	109/98
Impostazione di fabbrica temperatura di mandata	°C	75	75	75	75	75
Temperatura di mandata fino a circa	°C	90	90	90	90	90
Pressione massima di esercizio	bar	3,0	3,0	3,0	3,0	3,0
Prevalenza residua max. circuito di riscaldamento:						
Pompa ad alta efficienza (EEI <0,23)						
Portata 600 l/h (14kW a Δt = 20K)	mbar	550	550	550	550	550
Portata 860 l/h (20kW a Δt = 20K)	mbar	-	430	430	430	430
Portata 1030 l/h (24kW a Δt = 20K)	mbar	-	-	280	-	280
Portata acqua calda sanitaria	l/min	-	-	-	2,0-6,5	2,0-8,0
Pressione minima di portata secondo EN 625	bar	-	-	-	0,4	0,65
Portata acqua spec. "D" con ΔT = 30K	l/min	-	-	-	10,3	13,0
Pressione massima di esercizio ammessa acqua calda sanitaria	bar	-	-	-	10	10
Campo di regolazione temperatura acqua calda sanitaria	°C	-	-	-	45-65	45-65
Contenuto di acqua calda dello scambiatore di calore primario	l	1,3	1,3	1,3	1,3	1,3
Contenuto complessivo vaso di espansione	l	10	10	10	10	10
Pressione di precarica iniziale vaso di espansione	bar	0,75-0,95	0,75-0,95	0,75-0,95	0,75-0,95	0,75-0,95
Temperatura fumi di scarico 80/60-50/30 a Qmax	°C	62-45	70-50	76-50	70-50	76-50
Temperatura fumi di scarico 80/60-50/30 a Qmin	°C	30-25	30-25	33-27	30-25	33-27
Portata fumi a Qmax	g/s	6,2	8,8/10,7 ¹⁾	10,9/13,0 ¹⁾	8,8/10,7 ¹⁾	10,9/13,0 ¹⁾
Portata fumi a Qmin	g/s	0,9	1,8	2,3	1,8	2,3
Pressione di mandata disponibile del ventilatore gas a Qmax	PA	125	135	180	135	180
Pressione di mandata disponibile del ventilatore gas a Qmin	PA	10	14	17	14	17
Categoria fumi	G ₅₂	G ₅₂	G ₅₂	G ₅₂	G ₅₂	G ₅₂
Classe NOx	6	6	6	6	6	6
Condensa a 50/30°C	l/h	ca. 1,4	ca. 2,0	ca. 2,4	ca. 2,0	ca. 2,4
pH della condensa		ca. 4,0	ca. 4,0	ca. 4,0	ca. 4,0	ca. 4,0
Energia elettrica assorbita in standby	W	3	3	3	3	3
Massima energia elettrica assorbita	W	17-59/45 ¹⁾	17-51/63 ¹⁾	17-62/88 ¹⁾	17-51/63 ¹⁾	17-62/88 ¹⁾
Grado di protezione	IP	IPX4D	IPX4D	IPX4D	IPX4D	IPX4D
Collegamento elettrico/fusibili		230 V / 50 Hz / 16 A/B				
Peso totale	kg	33	33	33	35	35
Numero identificativo CE		CE-0085CO0098				
SVGW-Nr.		14-026-4				

¹⁾ Modalità riscaldamento/acqua calda sanitaria

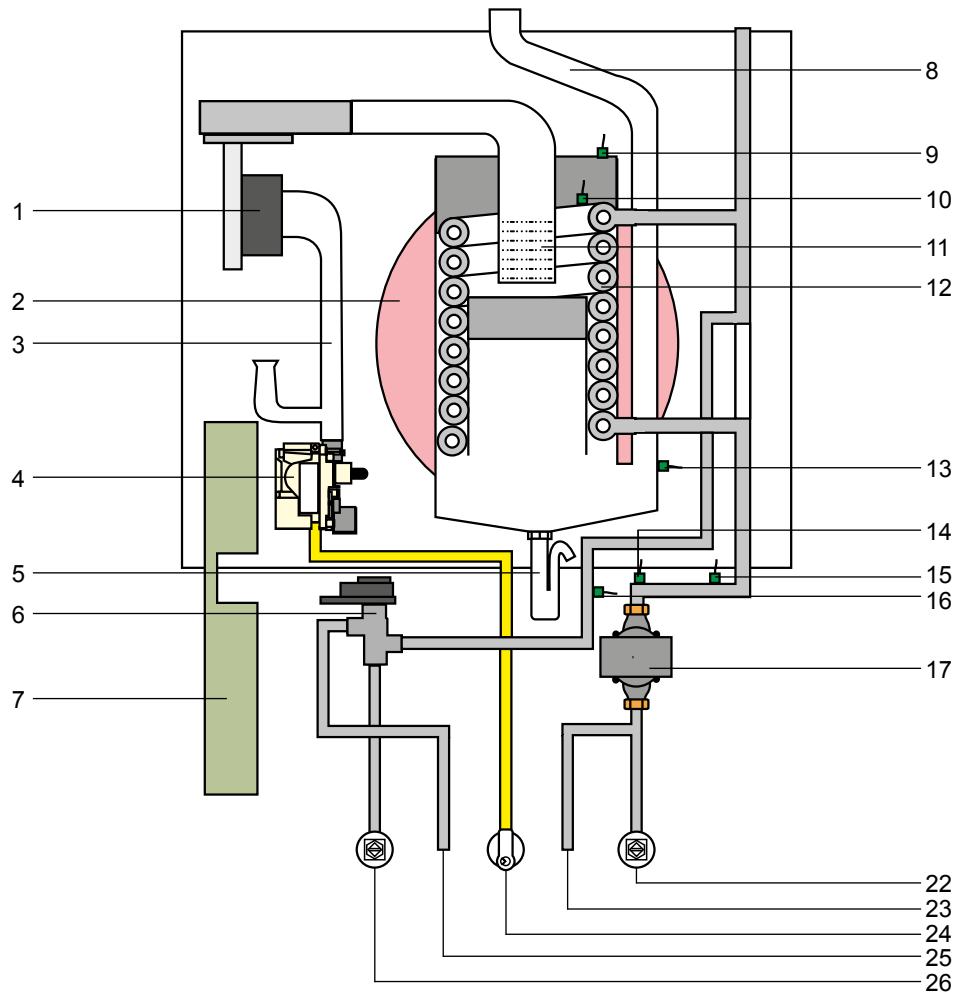
²⁾ Gas naturale/gas liquido (G31)

³⁾ si applica solo in Svizzera

I requisiti di proKlima e KfW sono soddisfatti.

CGB-2

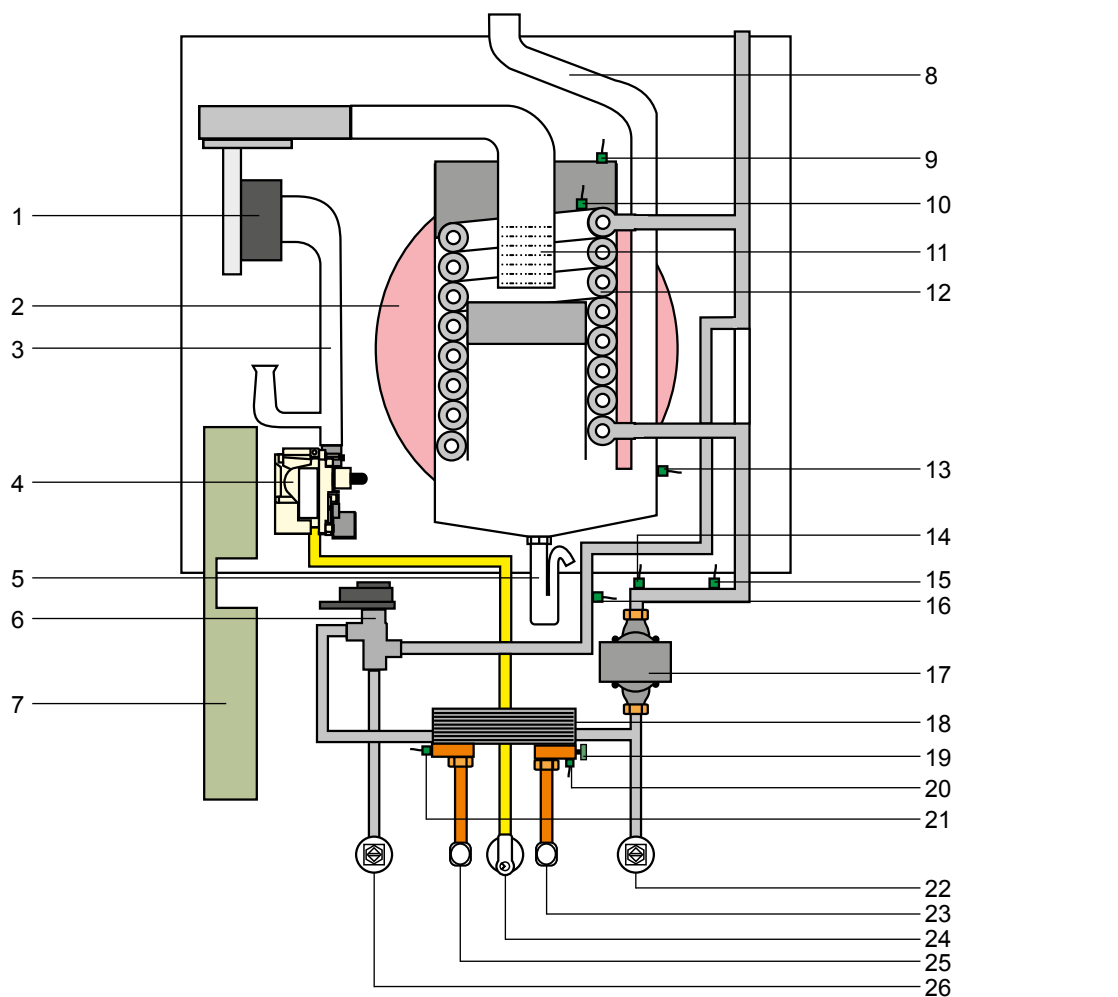
Caldaia murale a condensazione a gas solo riscaldamento



- | | |
|-------------------------------------------------------------------------------------------------------------------------------|-----------------------------------------------|
| 1 Ventilatore | 12 Scambiatore di calore primario |
| 2 Vaso di espansione | 13 Sensore di temperatura fumi |
| 3 Dispositivo di miscelazione | 14 Sensore di pressione |
| 4 Valvola gas | 15 Sensore temperatura di ritorno |
| 5 Valvola a 3 vie | 16 Sensore temperatura caldaia |
| 6 Sifone | 17 Pompa circuito di riscaldamento con sfiato |
| 7 Alloggiamento del quadro di comando
(automatismo di combustione GBC-e in alto)
(scheda di regolazione HCM-2 in basso) | 22 Ritorno riscaldamento |
| 8 Condotto fumi | 23 Ritorno accumulatore |
| 9 LTS (termostato) camera di combustione | 24 Conduittura del gas |
| 10 Sensore di temperatura camera di combustione
(sensore eLTS) | 25 Mandata accumulatore |
| 11 Bruciatore | 26 Mandata riscaldamento |

CGB-2K

Caldaia murale a condensazione riscaldamento e produzione ACS



- | | |
|-------------------------------------------------------------------------------------------------------------------------------|--------------------------------------------------------|
| 1 Ventilatore | 14 Sensore di pressione |
| 2 Vaso di espansione | 15 Sensore temperatura di ritorno |
| 3 Dispositivo di miscelazione | 16 Sensore temperatura caldaia |
| 4 Valvola gas | 17 Pompa circuito di riscaldamento con sfiato |
| 5 Sifone | 18 Scambiatore a piastre |
| 6 Valvola a 3 vie | 19 Limitatore di portata |
| 7 Alloggiamento del quadro di comando
(automatismo di combustione GBC-e in alto)
(scheda di regolazione HCM-2 in basso) | 20 Sensore di portata |
| 8 Condotto fumi | 21 Sensore di temperatura uscita acqua calda sanitaria |
| 9 LTS (termostato) camera di combustione | 22 Ritorno riscaldamento |
| 10 Sensore di temperatura camera di combustione
(sensore eLTS) | 23 Attacco acqua fredda |
| 11 Bruciatore | 24 Conduittura del gas |
| 12 Scambiatore di calore primario | 25 Attacco acqua calda sanitaria |
| 13 Sensore temperatura fumi | 26 Mandata riscaldamento |

Controllo della combustione gas adattivo

Principio

Per il controllo della combustione viene utilizzato il rapporto tra la corrente di ionizzazione misurata e l'aria in eccesso. Il sistema effettua un confronto continuo tra la corrente di ionizzazione nominale e reale. Tramite la valvola elettronica del gas, il sistema di termoregolazione adatta la quantità di gas in modo che la corrente di ionizzazione misurata corrisponda al valore nominale. Nel sistema sono memorizzati valori nominali della corrente di ionizzazione per ogni punto di potenza.

Taratura

La corrente di ionizzazione è per tutti i gas Lambda λ (rapporto aria-combustibile) = massimo 1

- Il sistema si tara automaticamente raggiungendo Lambda 1 per un breve periodo.
- Maggiori emissioni di carbonio per un breve periodo

Quando effettuare la taratura?

1. Ad ogni accensione.
2. Ciclicamente dopo un certo numero di avviamenti del bruciatore e trascorso un determinato intervallo di funzionamento.
3. Dopo determinati errori, come ad esempio "Manca fiamma" durante il funzionamento.

Attenzione Durante la taratura le emissioni di CO- potrebbero aumentare.

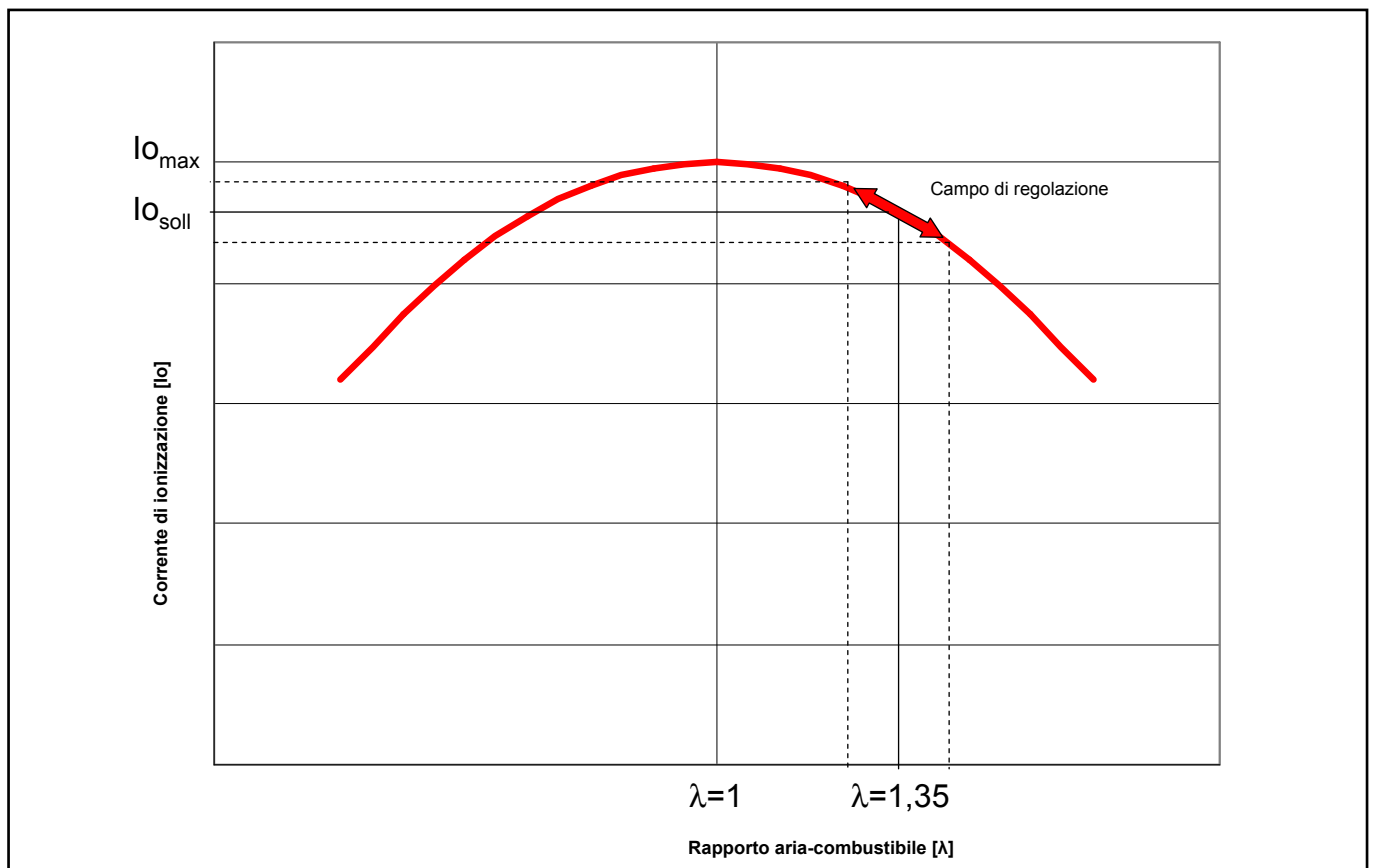


Figura: Schema di regolazione della corrente di ionizzazione

Mantello

Afferrare il pannello del quadro di comando sulla destra e ripiegarlo su un lato. Quindi svitare le due viti a sinistra e a destra sul mantello anteriore. A questo punto il mantello anteriore può essere sganciato e rimosso.

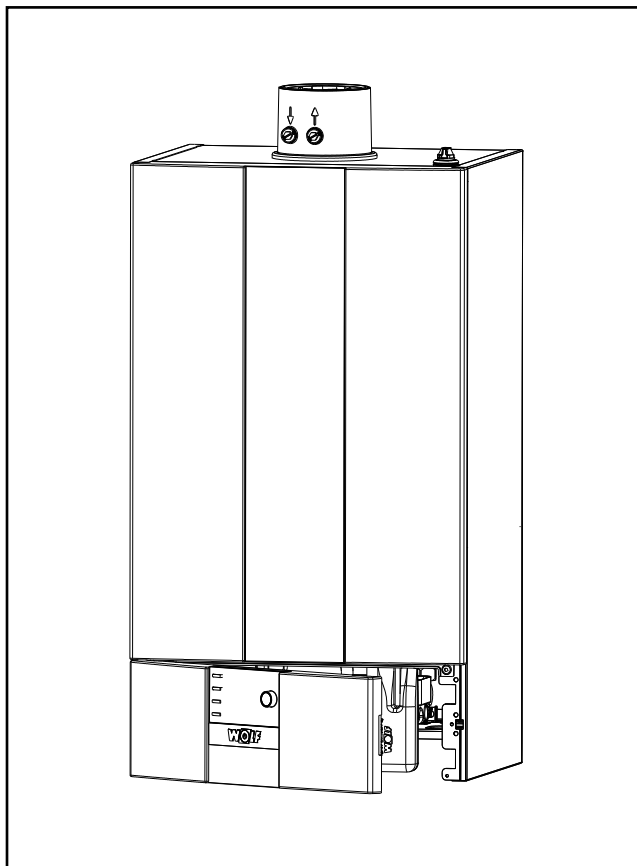
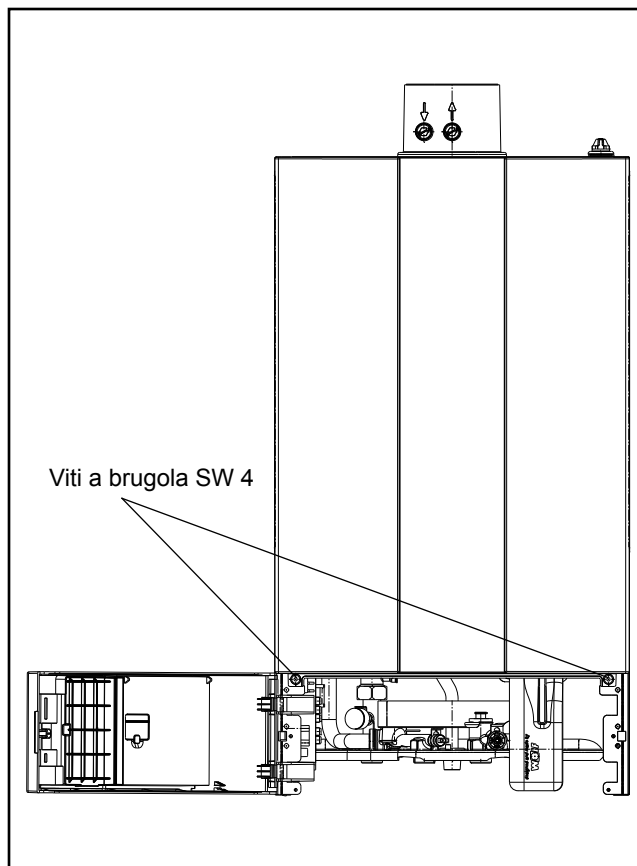


Figura: Vista frontale, pannello del quadro di comando leggermente aperto



Viti a brugola SW 4

Figura: Vista frontale, pannello del quadro di comando completamente aperto

8. Norme e prescrizioni

Rispettare le norme e le direttive locali per l'installazione e la conduzione degli impianti di riscaldamento.

Rispettare le indicazioni sulla targhetta dati della caldaia.

Durante l'installazione e la conduzione degli impianti di riscaldamento rispettare le seguenti prescrizioni locali:

- Condizioni di installazione
- Dispositivi di alimentazione e scarico come attacchi canne fumarie
- Collegamento elettrico alla rete di alimentazione
- I regolamenti tecnici dell'azienda di fornitura del gas circa il collegamento degli apparecchi a gas alla rete locale
- Regolamenti e norme relative alle dotazioni di sicurezza degli impianti di riscaldamento e acqua calda sanitaria
- Impianto acqua potabile

Per l'installazione occorre attenersi alle seguenti prescrizioni, regole e direttive:

- (DIN) EN 806 Specifiche relative agli impianti all'interno di edifici per il convogliamento di acque destinate al consumo umano
- (DIN) EN 1717 Protezione dall'inquinamento dell'acqua potabile negli impianti idraulici e requisiti generali dei dispositivi atti a prevenire l'inquinamento da riflusso
- (DIN) EN 12831 Impianti di riscaldamento negli edifici - Metodo di calcolo del carico termico di progetto
- (DIN) EN 12828 Impianti di riscaldamento negli edifici - Progettazione dei sistemi di riscaldamento ad acqua
- (DIN) EN 13384 Camini - Metodi di calcolo termico e fluido dinamico
- (DIN) EN 50156-1 (VDE 0116 parte 1) Equipaggiamento elettrico per forni ed apparecchiature ausiliarie
- VDE 0470/(DIN) EN 60529 Gradi di protezione degli involucri (Codice IP)
- VDI 2035 Prevenzione dei danni in impianti per acqua calda sanitaria e riscaldamento
 - Formazione di calcare (foglio 1)
 - Corrosione sul lato acqua (foglio 2)
 - Corrosione sul lato fumi (foglio 3)

Inoltre, per l'installazione e la conduzione in Germania si applicano in particolare:

- Regolamenti tecnici per impianti a gas DVGW-TRGI 1986/1996 (foglio di lavoro DVGW G600 e TRF)
- DIN 1988 Norme tecniche per impianti di acqua potabile
- DIN 18160 Impianti di scarico fumi
- DWA-A 251 Condensa prodotta da caldaie a condensazione
- ATV-DVWK-M115-3 Immissione indiretta di acque reflue non domestiche, parte 3: Pratica di monitoraggio delle immissioni indirette
- VDE 0100 Regolamenti per la costruzione di impianti ad alta tensione con tensioni nominali fino a 1000 V.
- VDE 0105 Conduzione di impianti ad alta tensione, definizioni generali
- KÜO - Ordinanza in materia di controllo dei fumi
- Legge sul risparmio energetico (EnEG) con i regolamenti pertinenti: Regolamento EneV sul risparmio energetico (nella versione valida)
- Tabella DVGW G637

8. Norme e direttive

Per l'installazione e la conduzione in Italia si applicano in particolare:

- Le disposizioni nazionali sulle condizioni di installazione
- Le disposizioni nazionali relative ai dispositivi di alimentazione e scarico e agli attacchi canne fumarie
- Le disposizioni nazionali per l'allacciamento elettrico alla rete di alimentazione
- Le regole tecniche nazionali dell'azienda di fornitura del gas in materia di allaccio del bruciatore alla rete del gas locale
- Le norme e direttive nazionali sulle dotazioni di sicurezza degli impianti di riscaldamento e acqua calda sanitaria.
- Le disposizioni nazionali in materia di impianti dell'acqua potabile

Vale in particolare per l'installazione e il funzionamento in Svizzera:

- SGWA - regole
- promozione delle vendite - regole
- UFAM e normative locali devono essere rispettate.
- Linee guida del gas G1
- forma CFSL nel 1942; Direttiva GPL Part2

Caldaia a condensazione a gas CGB-2...

Caldaia a condensazione a gas a norma DIN EN 437/ DIN EN 13203-1/DIN EN 15502-1/DIN EN 15502-2-1/DIN EN 60335-1/DIN EN 60335-2-102/DIN EN 62233/ DIN EN 61000-3-2/DIN EN 61000-3-3/DIN EN 55014-1 92/42/ CEE (direttiva sul rendimento energetico)/2016/426/UE (regolamento sugli apparecchi a gas) / 2014/30/UR (direttiva EMC) / 2014/35/UE (direttiva sulla bassa tensione) / 2009/125/CE (direttiva ErP) / 2011/65/UE (direttiva RoHS) / regolamento (UE) 811/2013 / regolamento (UE) 813/2013, con accensione elettronica e monitoraggio elettronico della temperatura fumi, per riscaldamento a bassa temperatura e produzione di acqua calda sanitaria in impianti di riscaldamento con temperature di mandata fino a 90 °C e pressione di esercizio massima ammissibile di 3 bar secondo DIN EN 12828. Questa caldaia a condensazione a gas Wolf è omologata anche per l'installazione in autorimesse.



Le caldaie a condensazione a gas con funzionamento dipendente dall'aria ambiente devono essere installate in locali che rispondono ai requisiti di aerazione fondamentali. In caso contrario sussiste pericolo di asfissia o di intossicazione. Leggere le istruzioni di installazione e manutenzione prima di installare l'apparecchio. Rispettare anche le istruzioni di progettazione.



In caso di utilizzo con gas liquido impiegare esclusivamente propano a norma DIN 51 622; in caso contrario sussiste il pericolo di guasti del sistema di avviamento e anomalie di funzionamento della caldaia, che a loro volta comportano il pericolo di infortuni e danni all'apparecchio. Se il serbatoio del gas non è provvisto di sfiato adeguato possono verificarsi difficoltà di accensione. In questo caso contattare il centro di fornitura del gas liquido.



La temperatura dell'acqua dell'accumulatore può essere regolata oltre 60°C. Garantire un'adeguata protezione antiscottature per i brevi periodi di funzionamento a temperatura superiore a 60°C. Per il funzionamento continuo occorrono misure preventive atte ad evitare una temperatura al rubinetto superiore a 60°C, ad es. valvola termostatica.



Figura: Caldaia a condensazione a gas Wolf

Per evitare la formazione di calcare, a partire da una durezza totale di 15°dH (2,5 mol/m³) la temperatura dell'acqua calda sanitaria va impostata a max. 50°C. Questo, secondo l'ordinanza sull'acqua potabile, corrisponde al valore di temperatura dell'acqua calda sanitaria minimo ammesso che permette di escludere il rischio di proliferazione dei batteri della Legionella in caso di utilizzo quotidiano dell'impianto. (Se il serbatoio dell'acqua potabile è ≤ 400 l, il ricambio d'acqua completo dell'accumulatore dovuto all'utilizzo avviene in 3 giorni).

A partire da una durezza totale superiore a 20°dH, per il riscaldamento dell'acqua proveniente dalla rete idrica occorre comunque prevedere un adeguato sistema di trattamento all'interno del condotto di alimentazione dell'acqua fredda al fine di prolungare gli intervalli di manutenzione.

Anche con una durezza inferiore a 20°dH può sussistere localmente un maggior rischio di formazione di calcare, tale da rendere necessarie misure di addolcimento. Il mancato rispetto di queste raccomandazioni può causare la prematura formazione di calcare nella caldaia e una produzione limitata di acqua sanitaria. Chiedere a un tecnico specializzato di verificare le condizioni ambientali.

Distanze minime

Per poter eseguire le ispezioni e i lavori di manutenzione sull'apparecchio consigliamo di rispettare le distanze minime indicate, in quanto diversamente non è possibile garantire l'adeguato svolgimento di controlli e collaudi funzionali.



La caldaia può essere installata soltanto in locali protetti dal gelo.

La temperatura nel locale di installazione deve essere compresa fra 0 °C e 40 °C.

Inoltre, tutti i componenti della caldaia devono poter essere accessibili dalla parte anteriore. Deve essere garantita la possibilità di procedere alle analisi dei fumi. Se le distanze minime non sono rispettate, Wolf potrebbe richiedere di garantire comunque l'accessibilità onde poter svolgere gli interventi di assistenza richiesti.



Non occorre mantenere una distanza minima tra l'apparecchio ed eventuale materiale combustibile, perché alla potenza termica nominale la temperatura non supera gli 85°C. Evitare la presenza di materiali facilmente infiammabili ed esplosivi nel locale d'installazione, in quanto esiste il pericolo d'incendio ed esplosione.



L'aria comburente diretta alla caldaia e il locale di installazione devono essere privi di sostanze chimiche come ad es. fluoro, cloro o zolfo. Le sostanze contenute in spray, solventi e liquidi per la pulizia possono anche causare la corrosione anche nel sistema di scarico dei fumi.

Attenzione

Durante l'installazione, evitare la penetrazione di impurità (ad es. polvere di trapanatura) che potrebbero causare malfunzionamenti della caldaia.

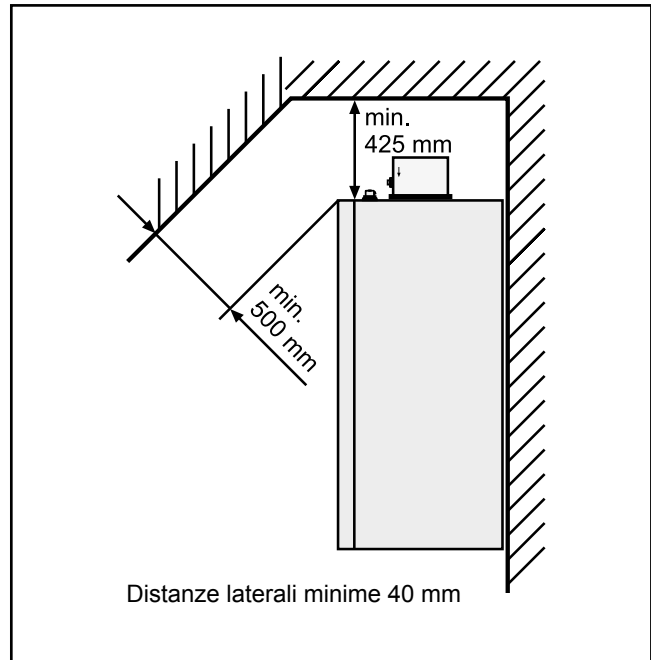


Figura: Distanze minime

In primo luogo occorre determinare la posizione d'installazione della caldaia.

A questo scopo occorre considerare l'attacco fumi, le distanze laterali rispetto a pareti e soffitto, così come anche gli attacchi per gas, riscaldamento, acqua calda e collegamenti elettrici eventualmente già esistenti.

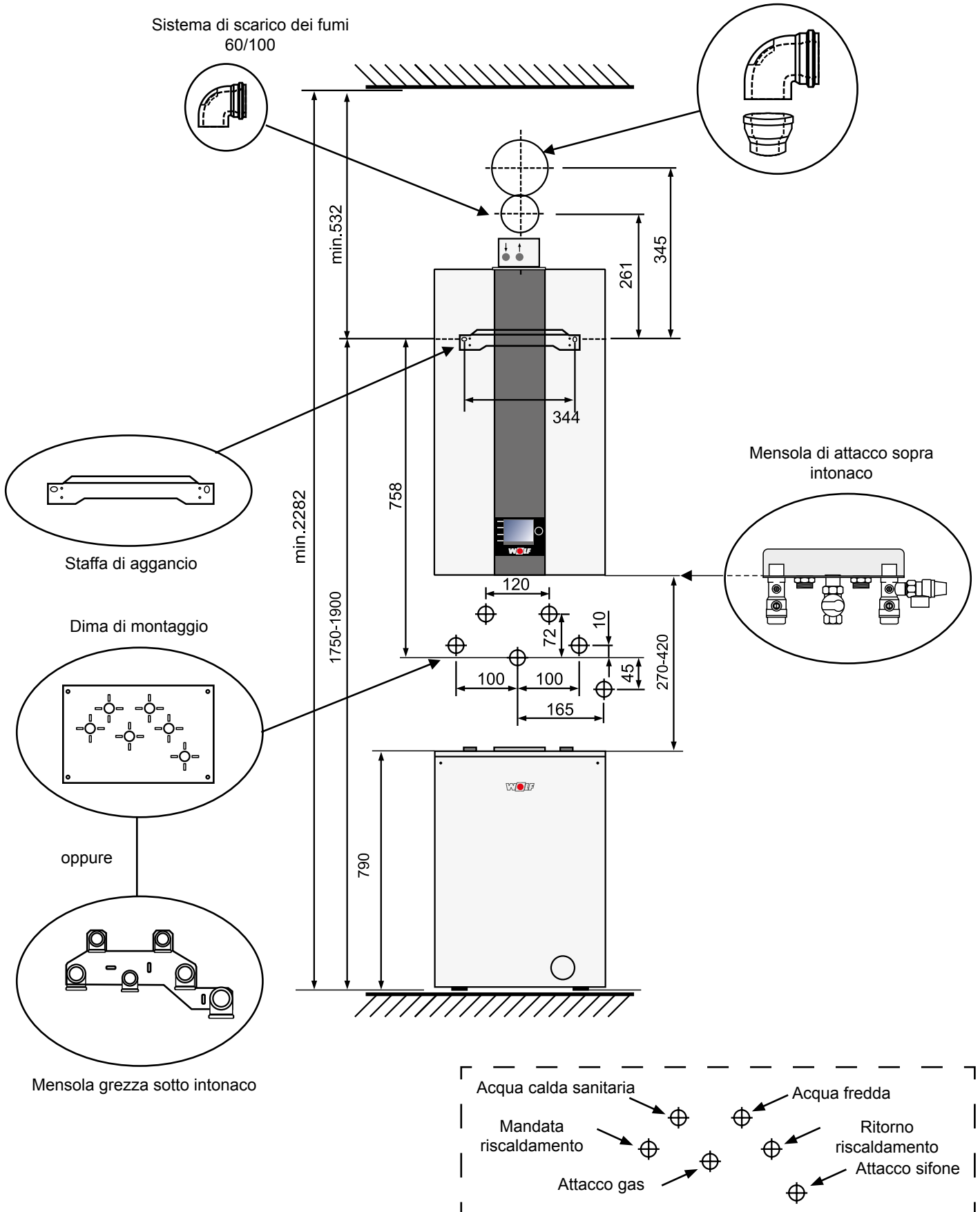
Isolamento acustico: In caso di installazioni particolari (ad es. montaggio su un muro in cartongesso) possono occorrere ulteriori misure per l'insonorizzazione dell'apparecchio. Utilizzare in questo caso tasselli per l'isolamento acustico ed eventualmente tamponi di gomma o strisce isolanti.

Funzionamento in ambienti umidi

Alla consegna la caldaia a condensazione a gas Wolf con funzionamento indipendente dall'aria ambiente ha un grado di protezione IPx4D. Per l'installazione in ambienti umidi devono essere soddisfatte le seguenti condizioni:

- funzionamento indipendente dall'aria ambiente
- mantenimento del grado di protezione IP 4D
- tutti i cavi elettrici in ingresso e in uscita devono essere fissati e provvisti di passacavi con scarico della trazione. I raccordi devono essere serrati per impedire la penetrazione dell'acqua all'interno dell'alloggiamento.

Sistema di scarico dei fumi
80/125



Fissaggio dell'apparecchio con la staffa di aggancio



Durante l'installazione dell'apparecchio verificare che i componenti di supporto abbiano una capacità di carico sufficiente. Tenere conto anche delle caratteristiche della parete per evitare fuoriuscite di acqua e gas e di conseguenza pericolo di esplosioni e allagamenti.

1. Segnare i fori $\varnothing 12$ per la staffa di aggancio tenendo conto delle distanze minime dalla parete.
2. Posizionare i tasselli e fissare la staffa di aggancio utilizzando le viti fornite.
3. Agganciare la caldaia a condensazione con il rinforzo nella staffa.

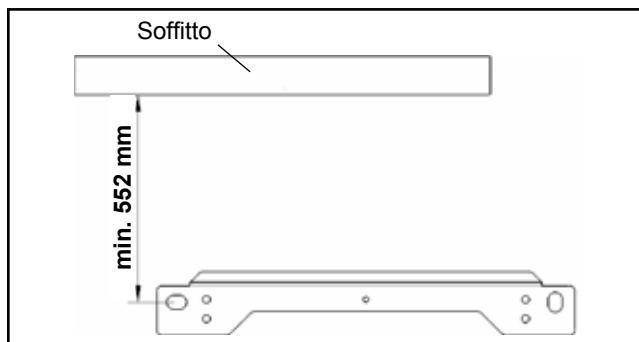


Figura: Fori per la staffa di aggancio

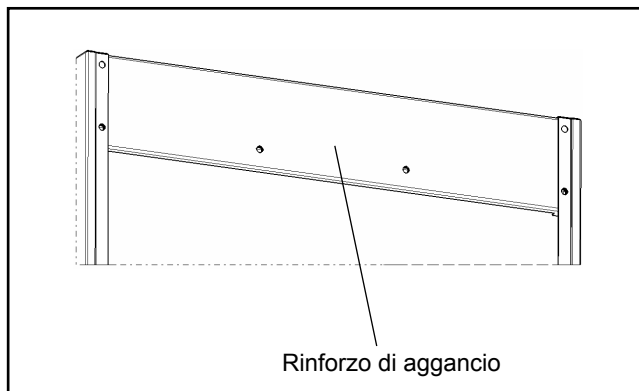


Figura: Rinforzo di aggancio sulla caldaia

Tubi di mandata sotto intonaco

Se i tubi di mandata per acqua fredda e calda, riscaldamento, gas e scarico valvola di sicurezza sono posati sotto intonaco, gli attacchi possono essere definiti con l'aiuto della dima di montaggio sotto intonaco.

Posare le condutture per gas, riscaldamento e acqua calda sanitaria sotto intonaco secondo la dima di montaggio fornita con gli accessori.

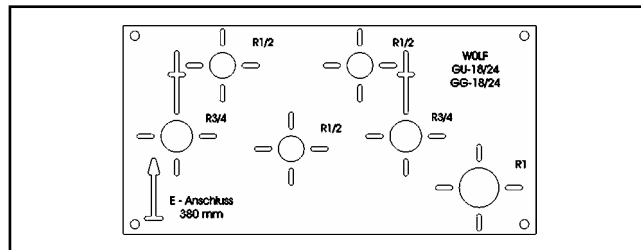


Figura: Dima di montaggio sotto intonaco

Se i tubi di mandata per acqua fredda e calda, riscaldamento, gas e scarico valvola di sicurezza sono posati sotto intonaco, gli attacchi possono essere definiti con l'aiuto della mensola grezza sotto intonaco (accessorio).

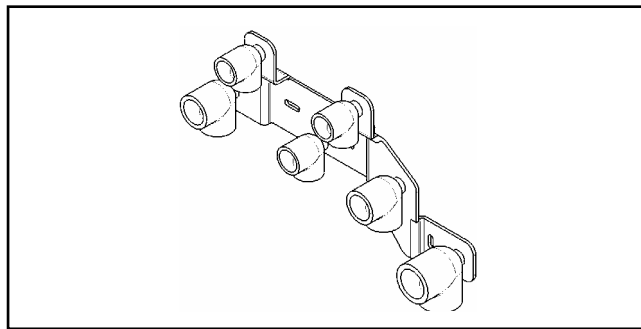


Figura: Mensola grezza sotto intonaco (accessorio) per CGB-2K

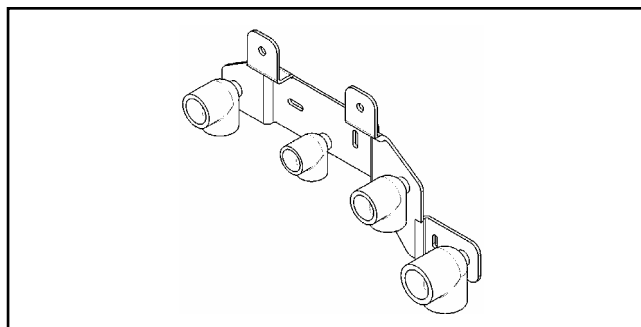


Figura: Mensola grezza sotto intonaco (accessorio) per CGB-2

Tubi di mandata sopra intonaco

Se i tubi di mandata per acqua fredda e calda, riscaldamento, gas e scarico valvola di sicurezza sono posati sopra intonaco, gli attacchi possono essere definiti con l'aiuto della mensola di collegamento per esecuzione sopra intonaco (accessorio).

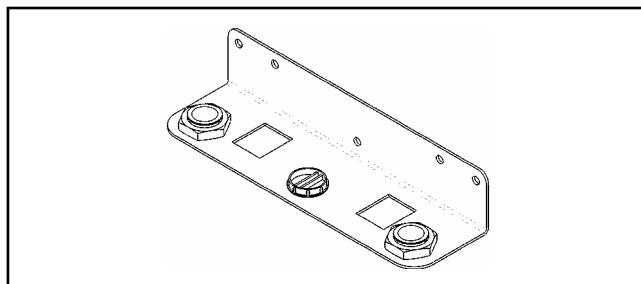


Figura: Mensola di collegamento per esecuzione sotto intonaco (accessorio) per CGB-2

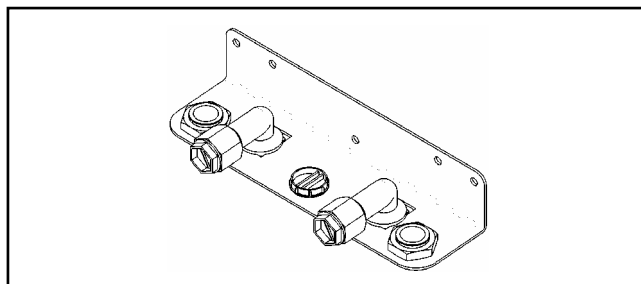


Figura: Mensola di collegamento per esecuzione sopra intonaco (accessorio) per CGB-2

Circuito di riscaldamento

Si consiglia di installare una valvola di intercettazione nella mandata e nel ritorno riscaldamento (angolare nelle installazioni sotto intonaco, diritta in quelle sopra intonaco).

Attenzione Predisporre un separatore di fanghi sul ritorno della caldaia. Si rivela idoneo un separatore di fanghi con separatore di magnetite per proteggere l'apparecchio e la pompa ad alta efficienza da sporcizia, fanghi e magnetite.

Depositi nello scambiatore di calore possono causare rumori, perdita di potenza e danni all'apparecchio.

Installazione sotto intonaco

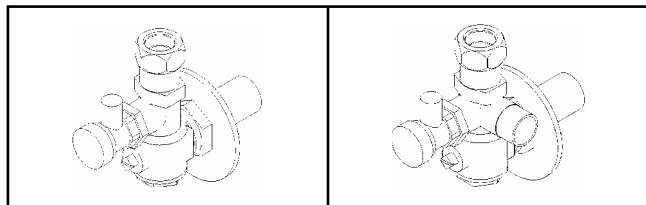


Figura:
Valvola di intercettazione angolare con rubinetto di carico e scarico (accessorio)

Figura:
Valvola di intercettazione angolare con attacco per valvola di sicurezza, con rubinetto di carico e scarico (accessorio)

Installazione sopra intonaco

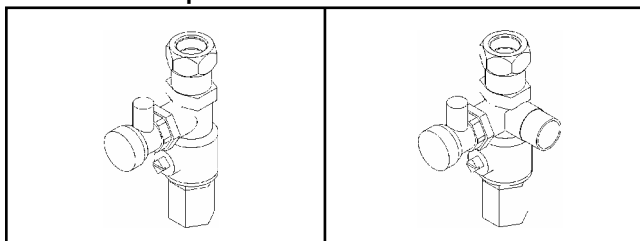


Figura:
Valvola di intercettazione diritta con rubinetto di carico e scarico (accessorio)

Figura:
Valvola di intercettazione diritta con attacco per valvola di sicurezza con rubinetto di carico e scarico (accessorio)



Sulle caldaie senza produzione di acqua calda sanitaria gli attacchi di mandata e ritorno dell'accumulatore devono essere chiusi con i tappi ermetici G $\frac{3}{4}$ " (accessorio).

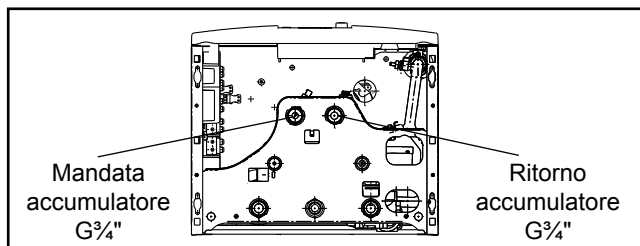


Figura: Attacco mandata/ritorno accumulatore

Valvola di sicurezza circuito riscaldamento

Montare la valvola di sicurezza con sigla "H", max 3 bar. Il conduttore dovrà installare sul ritorno del riscaldamento una valvola di sicurezza con pressione di apertura di 3 bar (vedere kit di collegamento accessori). In caso contrario l'uscita incontrollata dell'acqua potrebbe causare danni materiali alle murature e agli arredi.

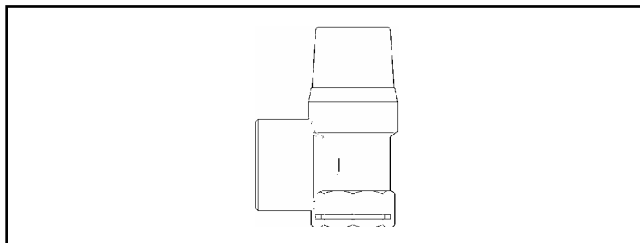


Figura: Valvola di sicurezza riscaldamento (accessorio)

Acqua fredda e acqua calda sanitaria

Prevedere un rubinetto di manutenzione nella condotta dell'acqua fredda.

Se la pressione di ingresso dell'acqua fredda supera la massima pressione di esercizio ammessa di 10 bar, è necessario installare uno dei riduttori di pressione omologati e certificati presenti tra gli accessori Wolf.

In presenza di batterie di miscelazione è necessario prevedere un riduttore di pressione centrale.

Gli attacchi dell'acqua calda e fredda devono rispettare la norma DIN 1988 e le disposizioni dell'acquedotto comunale. Se l'installazione non corrisponde a quanto raffigurato la garanzia decade.

Avvertenza: Per la scelta del materiale di installazione per l'impianto attenersi scrupolosamente alle regole della tecnica e ad eventuali procedure di protezione elettrochimica. (Installazione mista)

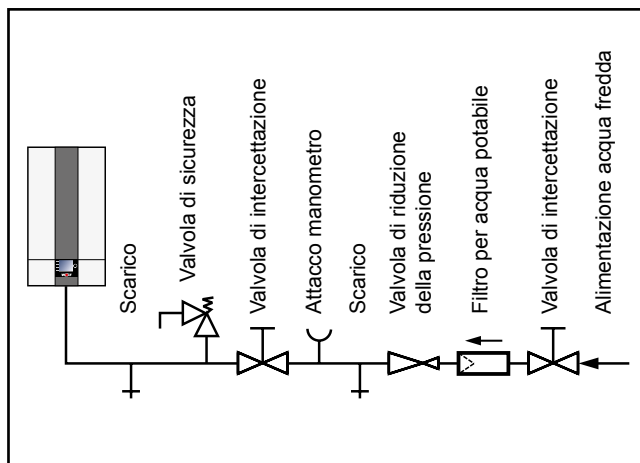


Figura: Attacco acqua fredda DIN 1988

Collegare la condotta del gas all'attacco gas R $\frac{1}{2}$ " oppure al giunto di compensazione (consigliato) utilizzando un sigillante approvato ed evitando di tenerla in tensione.



La posa della condotta del gas e dell'attacco gas deve essere effettuata da un installatore autorizzato.

Eliminare qualsiasi residuo dalla rete del riscaldamento e dalla tubazione del gas prima di collegare la caldaia, soprattutto in caso di impianti vecchi. Prima della messa in servizio controllare la tenuta dei raccordi dei tubi e degli attacchi gas. Un'installazione inadeguata o l'utilizzo di componenti o gruppi inadatti può provocare fughe di gas con pericolo di intossicazione ed esplosione.



La condotta del gas a monte della caldaia a condensazione deve essere provvista di un rubinetto a sfera del gas con protezione antincendio. In caso contrario, in caso di incendio esiste il pericolo di esplosione. Posare la condotta del gas secondo le istruzioni DVGW-TRGI.



Il rubinetto a sfera del gas deve essere accessibile.



Eseguire la prova di tenuta della condotta del gas senza caldaia. Non scaricare la pressione di prova attraverso le valvole del gas!



Le valvole del gas dell'apparecchio possono essere sottoposte a un carico di pressione massimo di 150 mbar. Pressioni più elevate possono danneggiare la valvola con il conseguente pericolo di esplosione, asfissia e intossicazione. Durante la prova di pressione della condotta del gas il rubinetto a sfera del gas sulla caldaia deve essere chiuso.



Durante l'installazione dell'attacco gas serrare tutti i raccordi a tenuta di gas.

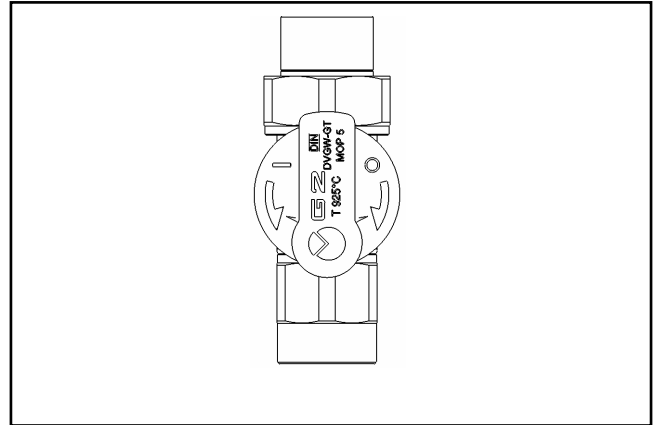


Figura: Rubinetto a sfera del gas dritto (accessorio)

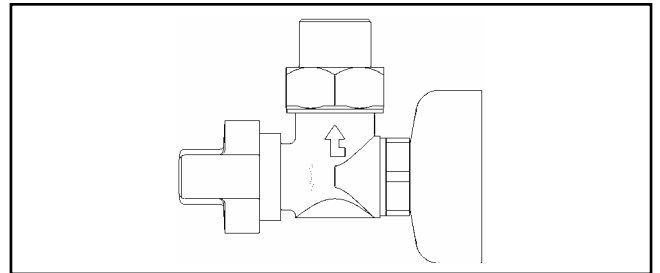


Figura: Rubinetto a sfera del gas angolare (accessorio)

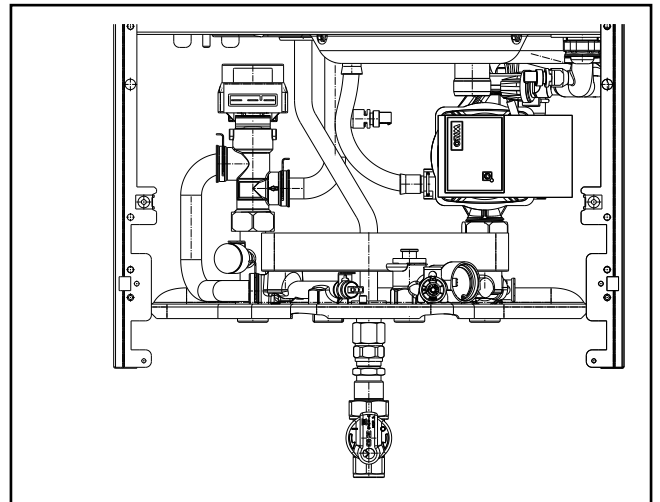


Figura: Montaggio dell'attacco gas

Attacco condensa

Afferrare il pannello del quadro di comando sulla destra e ruotarlo su un lato. Quindi svitare le due viti a sinistra e a destra del mantello anteriore. A questo punto il mantello anteriore può essere sganciato verso l'alto.

Riempire il sifone in dotazione con acqua e collegarlo al bocchettone di attacco della vaschetta della condensa.

Il flessibile di scarico deve essere fissato in modo sicuro sopra l'imbuto di scarico (sifone).

Se la condensa viene convogliata direttamente nella tubazione di scarico occorre assicurare un'aerazione sufficiente per evitare reflussi dalla tubazione di scarico alla caldaia. Collegare il sistema di addolcimento (accessorio) seguendo le relative istruzioni.

Per caldaie fino a 200 kW, conformemente al foglio di lavoro ATV-DVWK - A251 non occorre nessun sistema di addolcimento.

Quando si utilizza un sistema di addolcimento per lo smaltimento dei residui attenersi alle normative locali.



Il sifone deve essere riempito con acqua prima della messa in servizio. Se la caldaia funziona con il sifone vuoto esiste il pericolo di asfissia o intossicazione dovute alla fuoriuscita dei fumi. Svitare il sifone, toglierlo e riempirlo finché non fuoriesce l'acqua sullo scarico laterale. Riavvitare il sifone prestando attenzione alla perfetta posizione e tenuta della guarnizione.

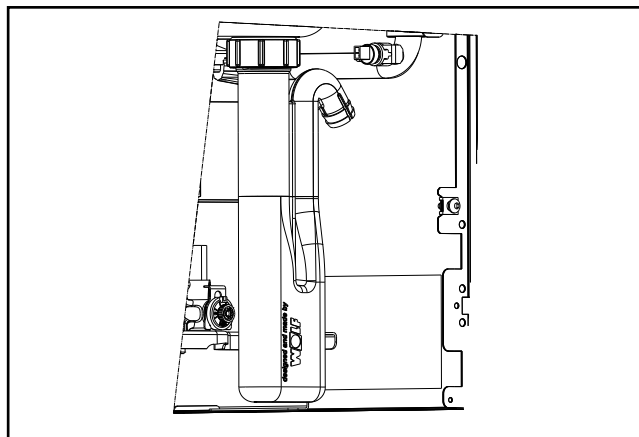


Figura: Sifone



**Prima della messa in servizio è richiesta una prova di tenuta di tutte le tubazioni idrauliche:
Pressione di prova lato acqua potabile max. 10 bar
Pressione di prova lato acqua di riscaldamento max. 4,5 bar**

Collegamento dell'accumulatore Wolf

La descrizione dettagliata è acclusa al kit di collegamento (accessorio).

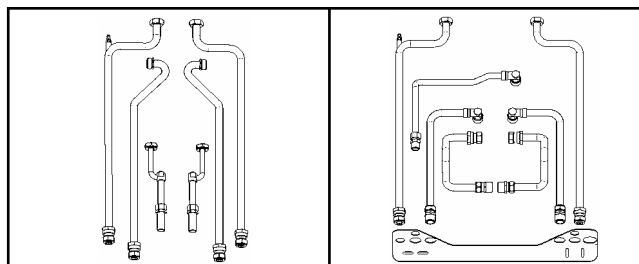


Figura:
Kit di collegamento per accumulatore Wolf CSW-120
Installazione sotto intonaco
(accessorio)

Figura:
Kit di collegamento per accumulatore Wolf CSW-120
Installazione sopra intonaco
(accessorio)

**Atten-
zione**

Per il sistema di aspirazione aria/scarico fumi concentrico e i condotti di scarico fumi utilizzare solo componenti originali Wolf. Prima dell'installazione leggere le istruzioni di progettazione relative al sistema di aspirazione aria/scarico fumi.

Le normative vigenti in materia possono differire da un paese all'altro pertanto, prima dell'installazione, si consiglia di consultare le autorità competenti e l'ente preposto al controllo e alla manutenzione delle canne fumarie.

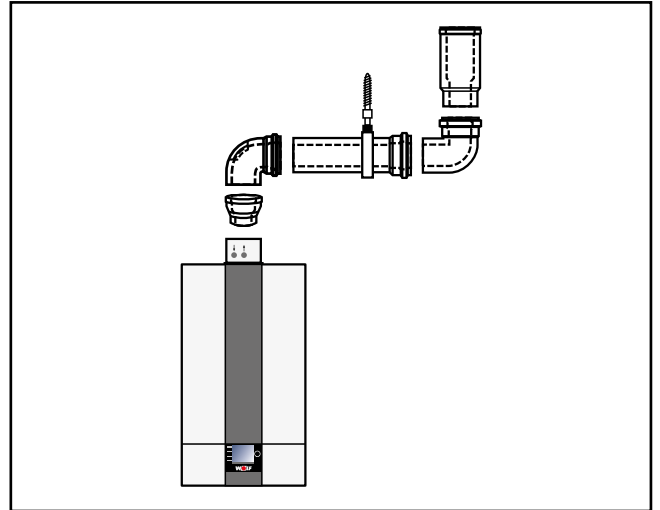


Figura: Esempio di sistema di aspirazione aria/scarico fumi

**Atten-
zione**

Gli attacchi per le prove dei fumi devono essere accessibili al personale dell'ente preposto al controllo e alla manutenzione delle canne fumarie anche dopo il montaggio dei rivestimenti.



In presenza di temperature esterne particolarmente rigide, è possibile che il vapore acqueo contenuto nei fumi ghiacci sul terminale del condotto. Durante l'installazione prevedere soluzioni che possano evitare la caduta del ghiaccio, ad es. il montaggio di opportune griglie paraneve.

**Avver-
tenza**

Periodi d'ispezione e controllo fumi

La caldaia a condensazione gas è dotata di un sistema di regolazione continua a taratura automatica del processo di combustione. L'ispezione e il controllo fumi per questo tipo di caldaia a gas (percorso fumi) secondo l'ordinanza tedesca in materia di controllo fumi sono necessari solo ogni tre anni. Per la loro esecuzione occorre incaricare un tecnico specializzato.

Avvertenze generali sul collegamento elettrico



L'installazione può essere effettuata soltanto da una ditta installatrice specializzata ed abilitata. Rispettare le norme VDE e le prescrizioni locali dell'azienda fornitrice dell'energia elettrica.



Per l'installazione in Austria: Attenersi alle norme e alle disposizioni in materia di elettricità dell'ÖVE e dell'azienda elettrica locale. A monte della linea di alimentazione elettrica occorre installare un interruttore onnipolare con distanza tra i contatti di almeno 3 mm. Il committente dovrà inoltre prevedere una scatola morsettiera.



Non posare i cavi dei sensori insieme ai cavi a 230 V.



Pericolo per la presenza di tensione nei componenti elettrici! Attenzione: prima di rimuovere il mantello staccare l'interruttore generale.

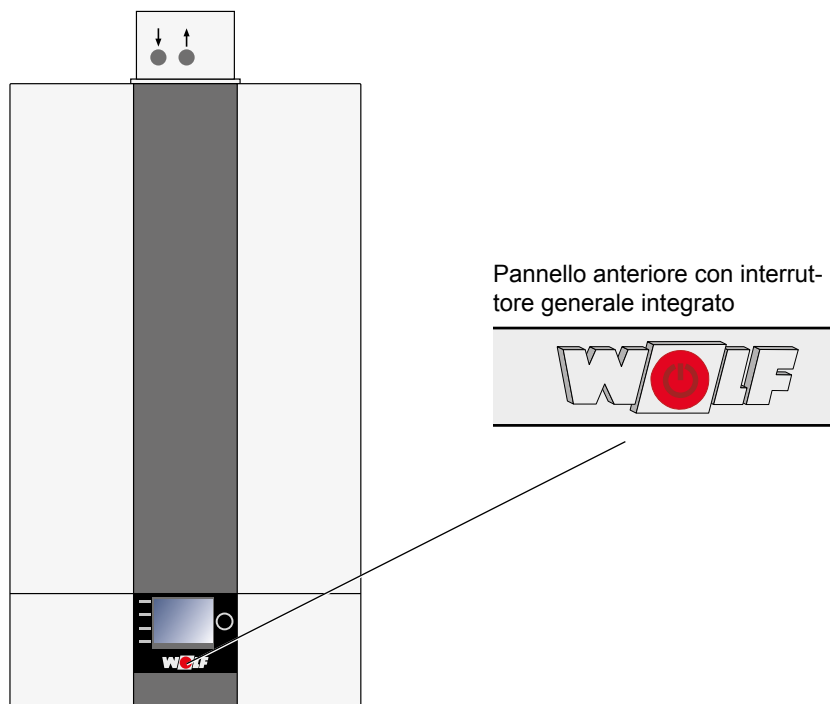
Non toccare in nessun caso i componenti elettrici e i contatti con l'interruttore generale acceso! Sussiste il pericolo di scossa elettrica con conseguente rischio di lesioni o morte.

I morsetti rimangono sotto tensione anche con l'interruttore generale spento.



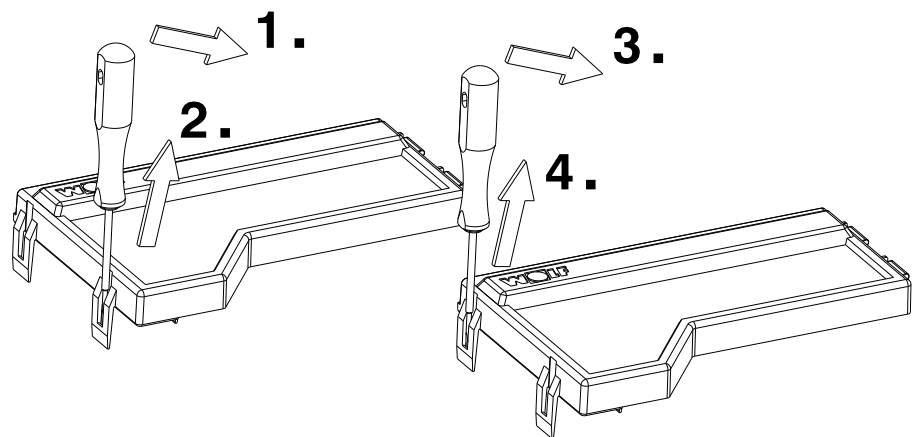
Durante i lavori di assistenza e manutenzione l'intero impianto deve essere completamente isolato dalla tensione. In caso contrario esiste il pericolo di folgorazione!

Il pannello frontale può ospitare a scelta un modulo visualizzazione AM o un modulo di comando BM-2 che consente il funzionamento dell'apparecchio. L'interruttore generale (integrato nel logo Wolf) spegne completamente l'apparecchio.



Rimozione del mantello anteriore vedere capitolo "Mantello"

Rimozione del coperchio dell'alloggiamento HCM-2



Visione d'insieme del quadro di comando

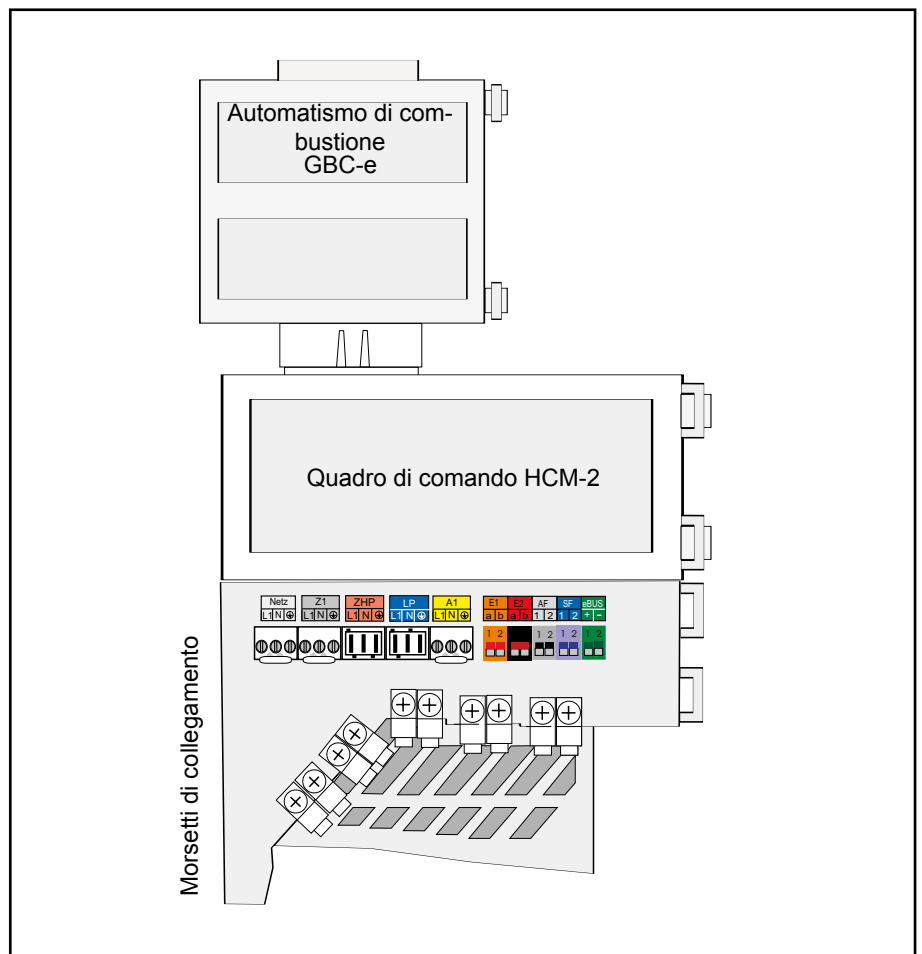
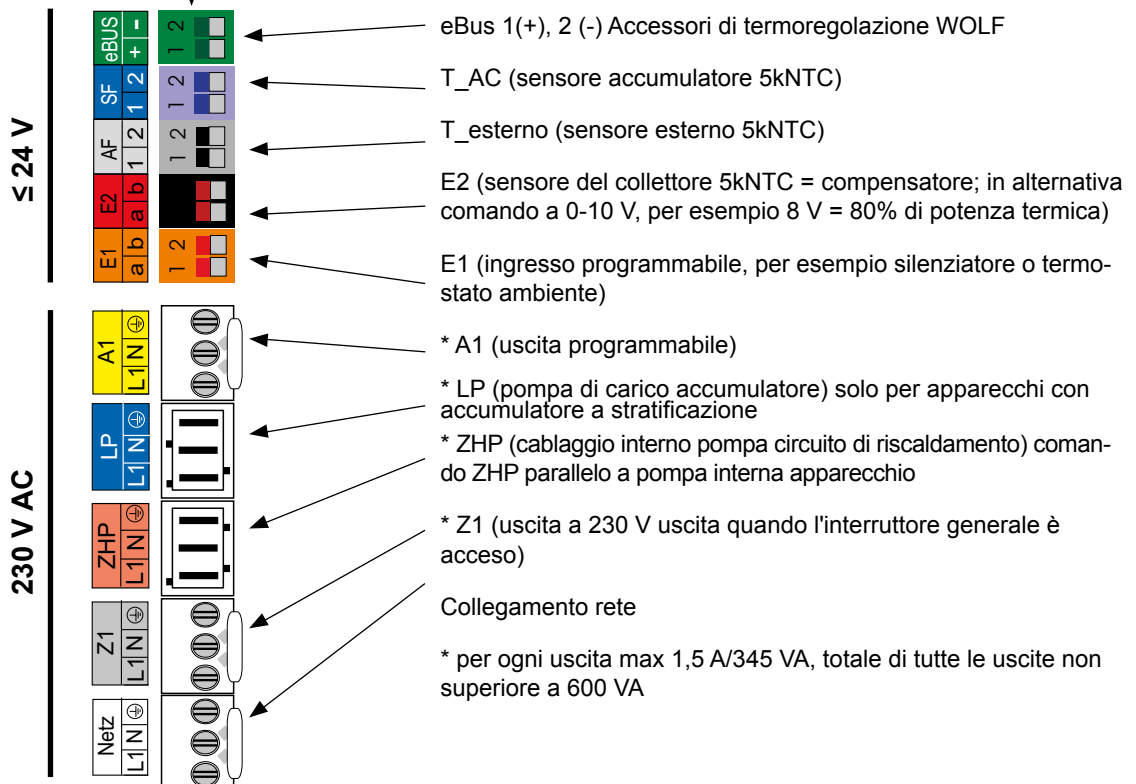
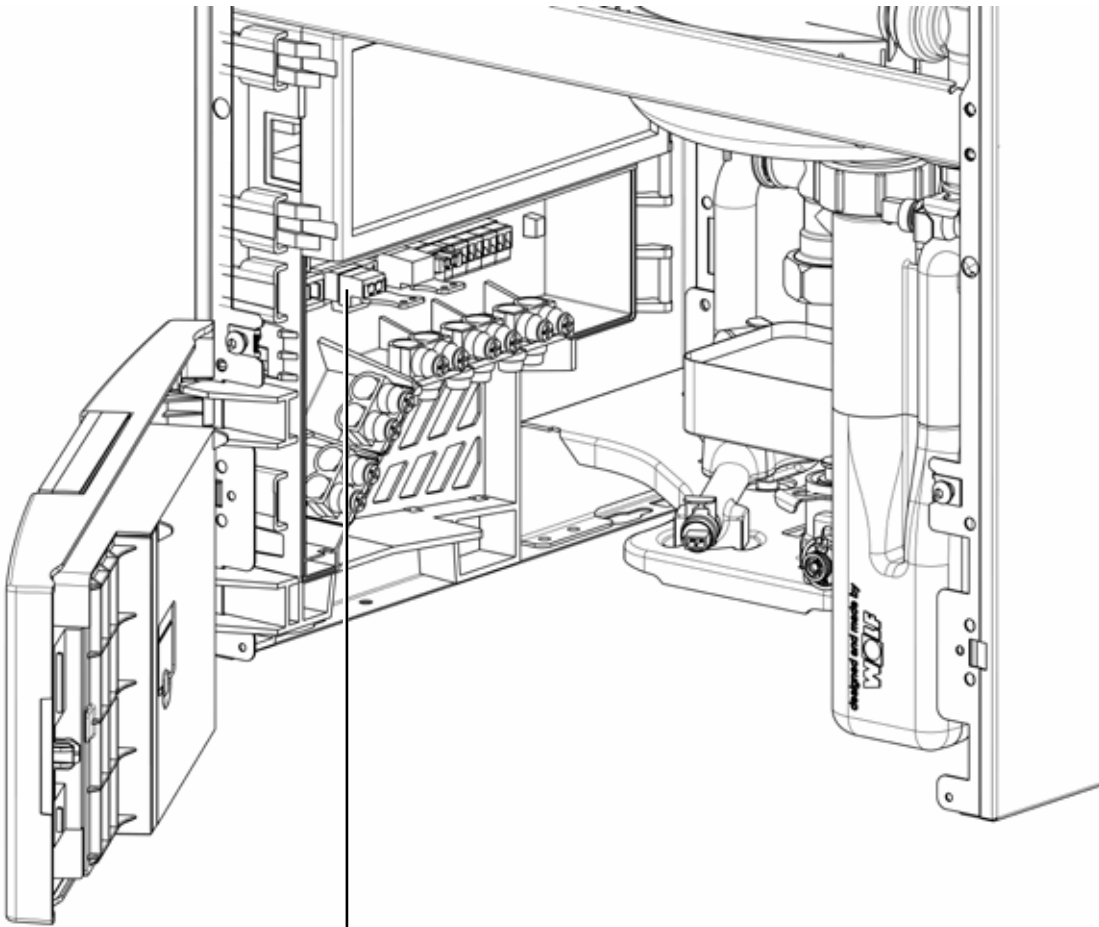


Figura: Visione d'insieme del quadro di comando

Collegamenti nell'alloggiamento della regolazione



Collegamento alla rete da 230 V

I dispositivi di regolazione, di comando e di sicurezza sono completamente cablati e collaudati.
È sufficiente collegare l'alimentatore e la dotazione esterna.
Il collegamento alla rete elettrica deve essere fisso.

Il collegamento alla rete elettrica richiede un apposito sezionatore (p.es. interruttore d'emergenza caldaia) con una distanza tra i contatti contatto di almeno 3 mm.

Sul cavo di collegamento non devono essere allacciate altre utenze.

L'apparecchio (grado di protezione IPX4D) è adatto all'installazione vicino a vasche da bagno o docce (area di protezione 1 secondo DIN VDE 0110). Evitare i getti d'acqua diretti.

In presenza di vasca da bagno o doccia nel locale di installazione l'apparecchio deve essere collegato solo tramite un interruttore differenziale per correnti di guasto.

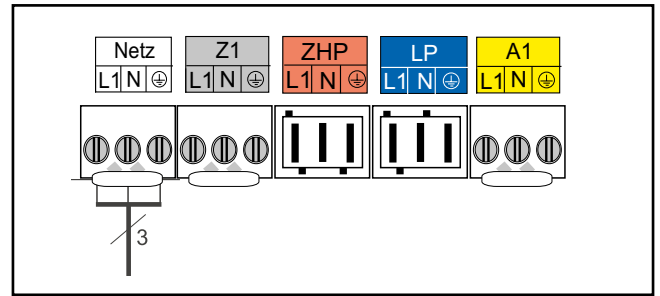


Figura: Collegamento rete

Istruzioni di montaggio per l'allacciamento elettrico

- Togliere la corrente dall'impianto prima di aprire il quadro elettrico.
- Verificare l'assenza di tensione.
- Sollevare lateralmente il coperchio del quadro di comando.
- Togliere il mantello anteriore.
- Aprire il coperchio inferiore dell'alloggiamento HCM-2
- Cavo di collegamento flessibile, minimo 3 x 1,0 mm² (togliere circa 70 mm di guaina di isolamento).
- Rimuovere l'insero dall'alloggiamento HCM-2.
- Infilare il cavo attraverso il dispositivo per lo scarico di tensione (inserto) e serrare.
- Staccare il connettore Rast5.
- Fissare i fili corrispondenti sul connettore Rast5.
- Riposizionare gli inserti nell'alloggiamento HCM-2.
- Inserire il connettore Rast5 in posizione corretta.

Collegamento uscita Z1 (230V AC; max 1,5 A) *

Inserire i cavi di collegamento nel passaggio cavi e fissarli.
Collegare i cavi di collegamento ai morsetti L1, N e

* per ogni uscita max 1,5 A/345 VA, totale di tutte le uscite non superiore a 600 VA

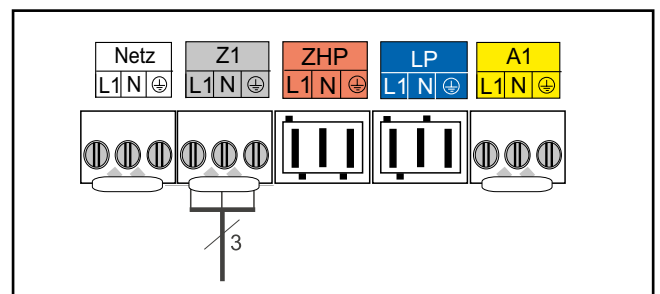


Figura: Collegamento uscita Z1

Collegamento uscita A1 (230V AC; max 1,5 A) *

Inserire i cavi di collegamento nel passaggio cavi e fissarli. Collegare i cavi di collegamento ai morsetti L1, N e \oplus . L'impostazione dei parametri dell'uscita A1 è riportata nella tabella.

* per ogni uscita max 1,5 A/345 VA, totale di tutte le uscite non superiore a 600 VA

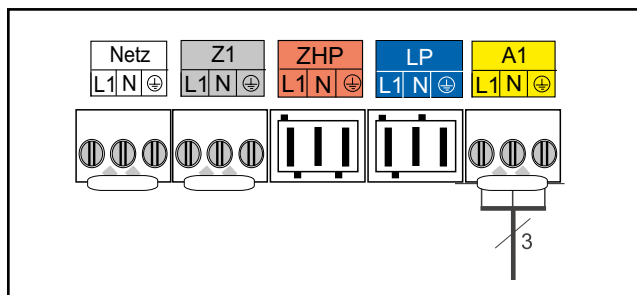


Figura: Collegamento uscita A1

Sostituzione dei fusibili

Prima di sostituire un fusibile, isolare la caldaia dalla rete. Agendo solo sull'interruttore Acceso/Spento la caldaia non viene sezionata dalla rete.

I fusibili F1 e F2 si trovano sotto il coperchio superiore dell'alloggiamento HCM-2.

F1: Fusibile per correnti deboli (5x20 mm) M4A o F4A

F2: microfusibile T1, 25 A

Pericolo per la presenza di tensione nei componenti elettrici.

Non toccare mai i componenti elettrici e i contatti se la caldaia non è stata precedentemente isolata dalla rete.

Pericolo di morte!

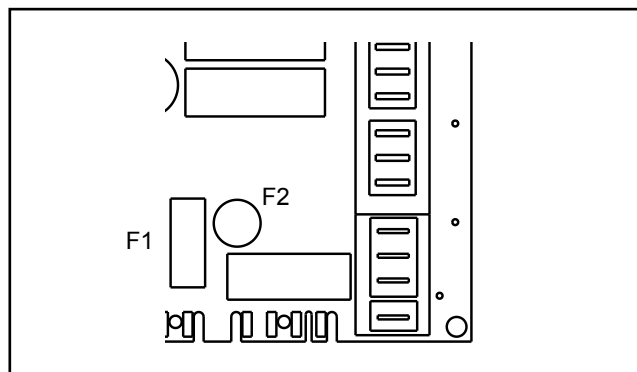


Figura: Sostituzione dei fusibili

Collegamento dell'apparecchio a bassa tensione

Attenzione Se l'apparecchio deve essere installato in locali con forte pericolo di interferenze elettromagnetiche si consiglia di schermare i cavi di sensori ed eBus. Un'estremità della schermatura del cavo deve essere collegata al potenziale PE nel sistema di regolazione.

Collegamento ingresso E1

Inserire i cavi di collegamento nel passaggio cavi e fissarli. Collegare il cavo di collegamento per l'ingresso E1 ai morsetti E1 secondo lo schema elettrico.

Attenzione All'ingresso E1 non può essere applicata alcuna tensione esterna, poiché questo può causare danni al componente.

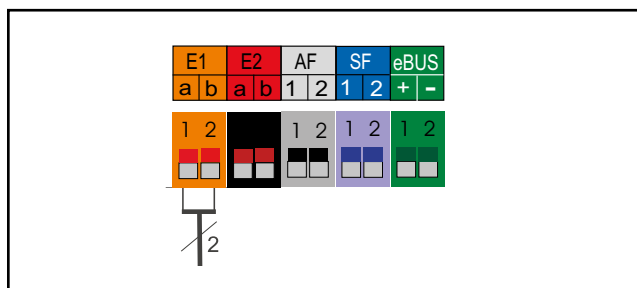


Figura: Collegamento ingresso E1

Collegamento ingresso E2

Inserire il cavo di collegamento nel pressacavo e fissarlo. Collegare il cavo di collegamento per l'ingresso E2 ai morsetti E2 secondo lo schema elettrico.

Attenzione All'ingresso E2 può essere collegata solo una tensione esterna di max. 10 V; in caso contrario la scheda di controllo viene danneggiata irrimediabilmente.

1(a) = 10V, 2(b) = GND

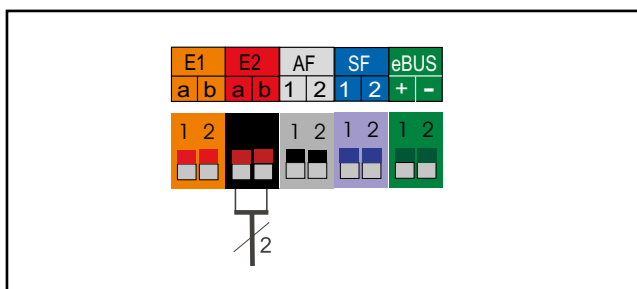


Figura: Collegamento ingresso E2

Collegamento sensore esterno

Il sensore esterno può essere collegato indifferentemente sulla morsetteria della caldaia (collegamento AF) oppure sulla morsetteria del modulo di comando BM-2.

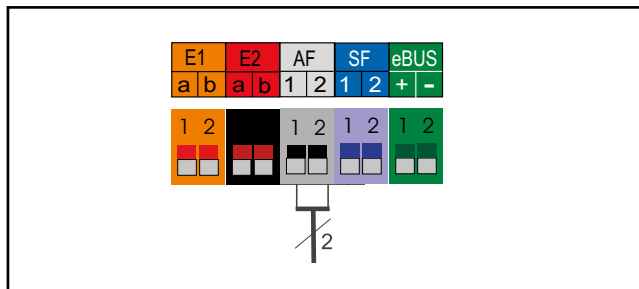


Figura: Collegamento sensore esterno

Pozzetto sonda riscaldamento

Inserire il cavo di collegamento nel pressacavo e fissarlo. Collegare il cavo di collegamento per il sensore dell'accumulatore SF ai morsetti SF secondo lo schema elettrico

Attenzione Utilizzare i sensori accumulatore inclusi tra gli accessori di termoregolazione WOLF.

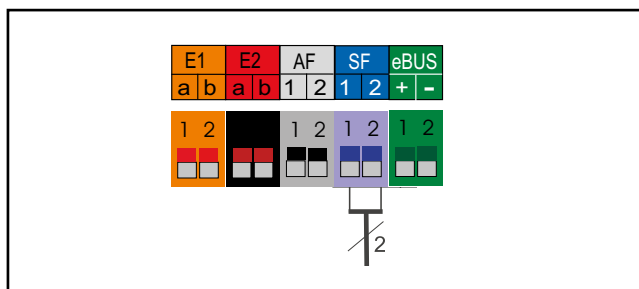


Bild: Anschluss Speicherfühler

Collegamento dell'accessorio digitale di termoregolazione WOLF (ad es. BM-2, MM-2, KM-2, SM1-2, SM2-2)

Devono essere utilizzati soltanto accessori di termoregolazione del programma Wolf. Ogni termoregolazione è dotata di uno schema elettrico.

Utilizzare un cavo bipolare (sezione > 0,5 mm²) per eseguire il collegamento tra l'accessorio di termoregolazione e la caldaia a condensazione.

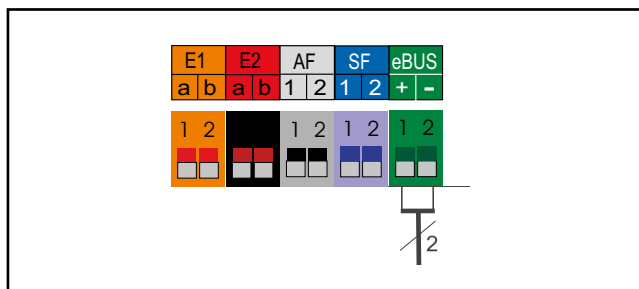


Figura: collegamento degli accessori digitali di termoregolazione (interfaccia eBus)

Collegamento elettrico Silenziatore/Serranda fumi

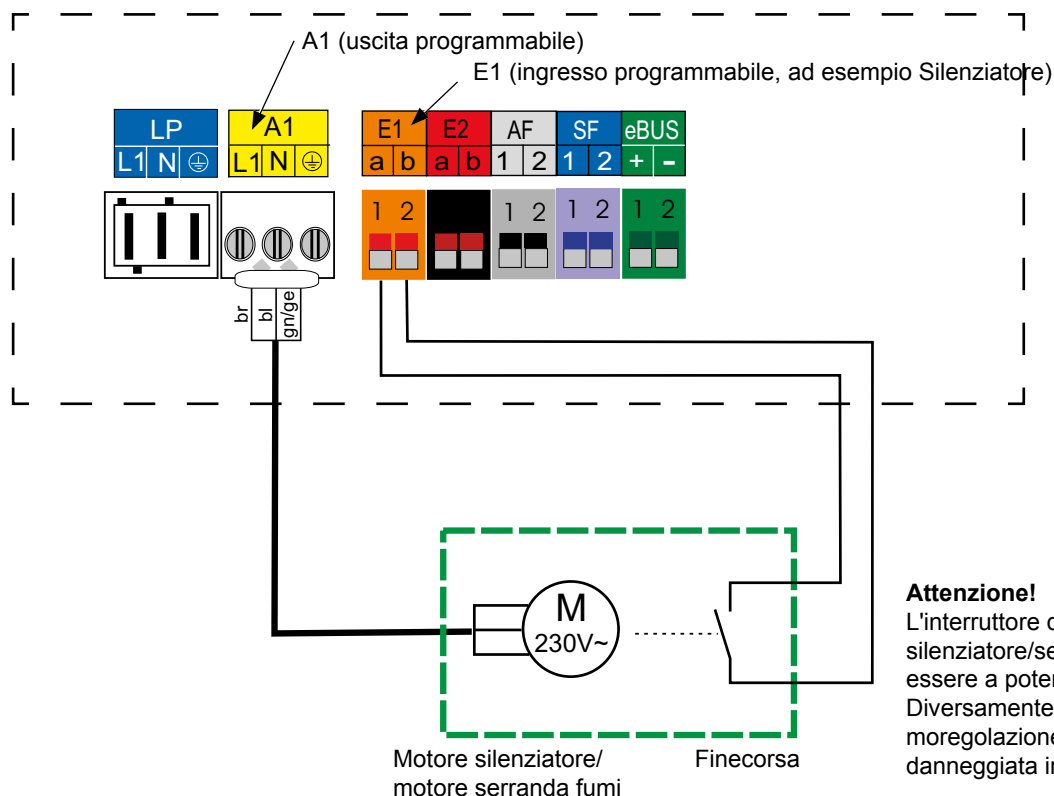
- Togliere la corrente dall'impianto prima di aprire il quadro elettrico.
- Verificare l'assenza di tensione.
- Sollevare lateralmente il pannello anteriore.
- Togliere il mantello anteriore.
- Aprire il coperchio inferiore dell'alloggiamento HCM-2
- Rimuovere l'insero dall'alloggiamento HCM-2.
- Togliere ca. 70 mm di guaina isolante dal cavo di collegamento del motore serranda e del contatto di segnalazione.
- Scollegare il connettore Rast5 dell'uscita A1.
- Infilare il cavo di collegamento del motore silenziatore/serranda fumi nel dispositivo per lo scarico di tensione (inserto) e serrare.
- Collegare i fili del connettore Rast5 A1 e inserire il connettore.
- Scollegare il connettore Rast5 dell'ingresso E1.
- Infilare il cavo del fine corsa del motore silenziatore/serranda fumi nel dispositivo per lo scarico di tensione (inserto) e serrare.
- Collegare i fili del connettore Rast5 E1 e inserire il connettore.

Avvertenza:

Il parametro HG13 (ingresso 1) deve essere impostato su **Silenziatore** e il parametro HG14 (uscita 1) deve essere impostato su **Silenziatore**.

In caso di finecorsa aperto, il bruciatore rimane bloccato per la produzione di acqua calda sanitaria e per il riscaldamento, così come per il funzionamento "spazzacamino" e la protezione antigelo.

Collegamento elettrico 2 HCM



Attenzione!

L'interruttore di fine corsa del silenziatore/serranda fumi deve essere a potenziale zero. Diversamente la scheda di termoregolazione HCM-2 verrebbe danneggiata irrimediabilmente.

Test di funzionamento della serranda

- Mettere l'apparecchio in funzione
- Controllare se la serranda è aperta
- Durante il funzionamento staccare E1 per 2 minuti
L'apparecchio deve staccarsi con il codice errore 8 mentre la ventola deve continuare a funzionare a bassa velocità.
- Ricollegare E1
- Confermare il messaggio di errore
- Controllare visivamente se il silenziatore è chiuso

Per il funzionamento della caldaia a condensazione a gas occorre installare un modulo visualizzazione AM o un modulo di comando BM-2.

AM



Il modulo AM svolge la funzione di modulo di visualizzazione per la caldaia. Consente di parametrizzare e visualizzare valori e parametri specifici della caldaia.

Dati tecnici:

- Display LCD da 3"
- Quattro pulsanti di avvio rapido
- Una manopola con funzione tasto

Attenzione:

- Impiego possibile solo se il modulo BM-2 viene utilizzato come comando a distanza o in collegamenti a cascata
- Il modulo AM è sempre nella caldaia

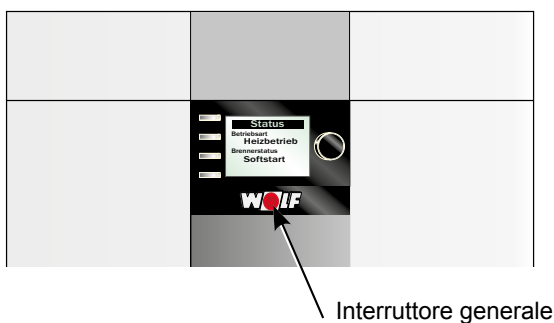
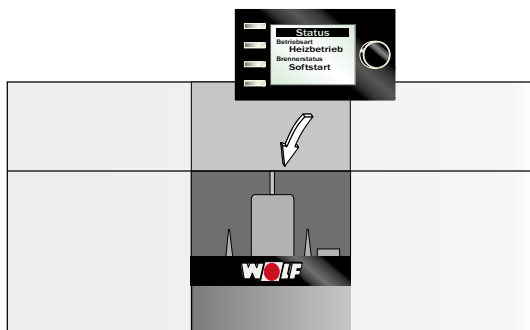
BM-2



Il modulo BM-2 (modulo di comando) comunica con tutti i moduli di espansione e con la caldaia tramite eBus.

Dati tecnici:

- Display a colori da 3,5", 4 tasti funzione, 1 manopola con funzione tasto
- Slot per schede microSD per l'aggiornamento del software
- Unità centrale di comando con regolazione della temperatura di mandata in funzione delle condizioni climatiche
- Programma orario per riscaldamento, acqua calda sanitaria e ricircolo

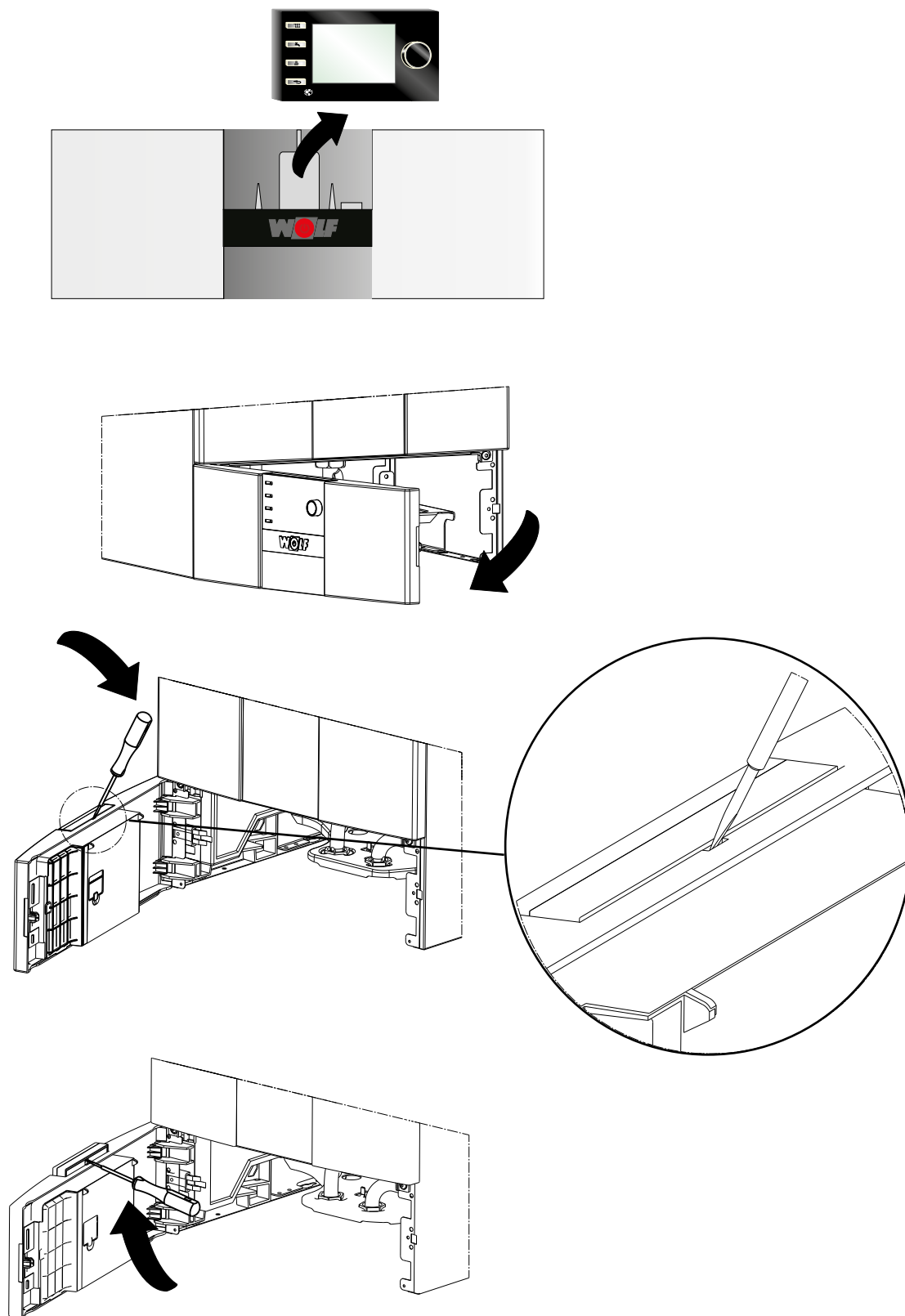


Inserire l'AM o BM-2 nel connettore sopra l'interruttore di accensione/spegnimento (logo Wolf).

Entrambi i moduli possono essere inseriti in questo connettore. Per ulteriori misure da seguire per la messa in servizio o per l'indirizzamento specifico del BM-2, fare riferimento alle istruzioni di montaggio del BM-2.

Dare tensione / attivare fusibile di sicurezza e accendere l'interruttore generale della caldaia.

Rimozione del modulo di comando BM-2 o del modulo visualizzazione AM

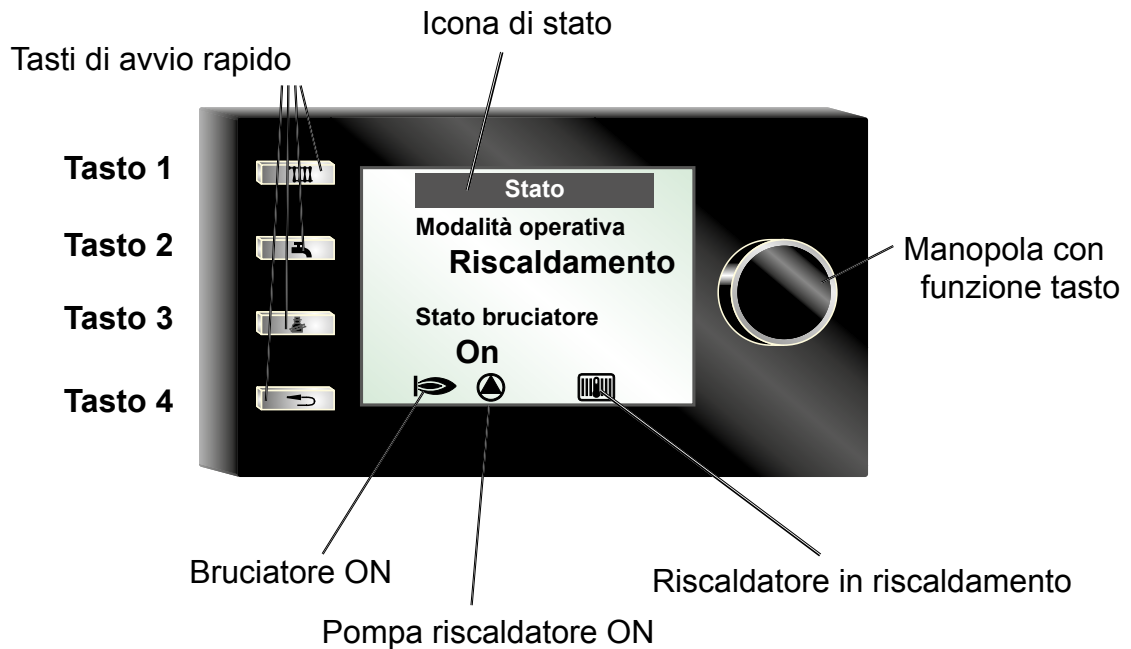


Vista generale del modulo

Avvertenza:

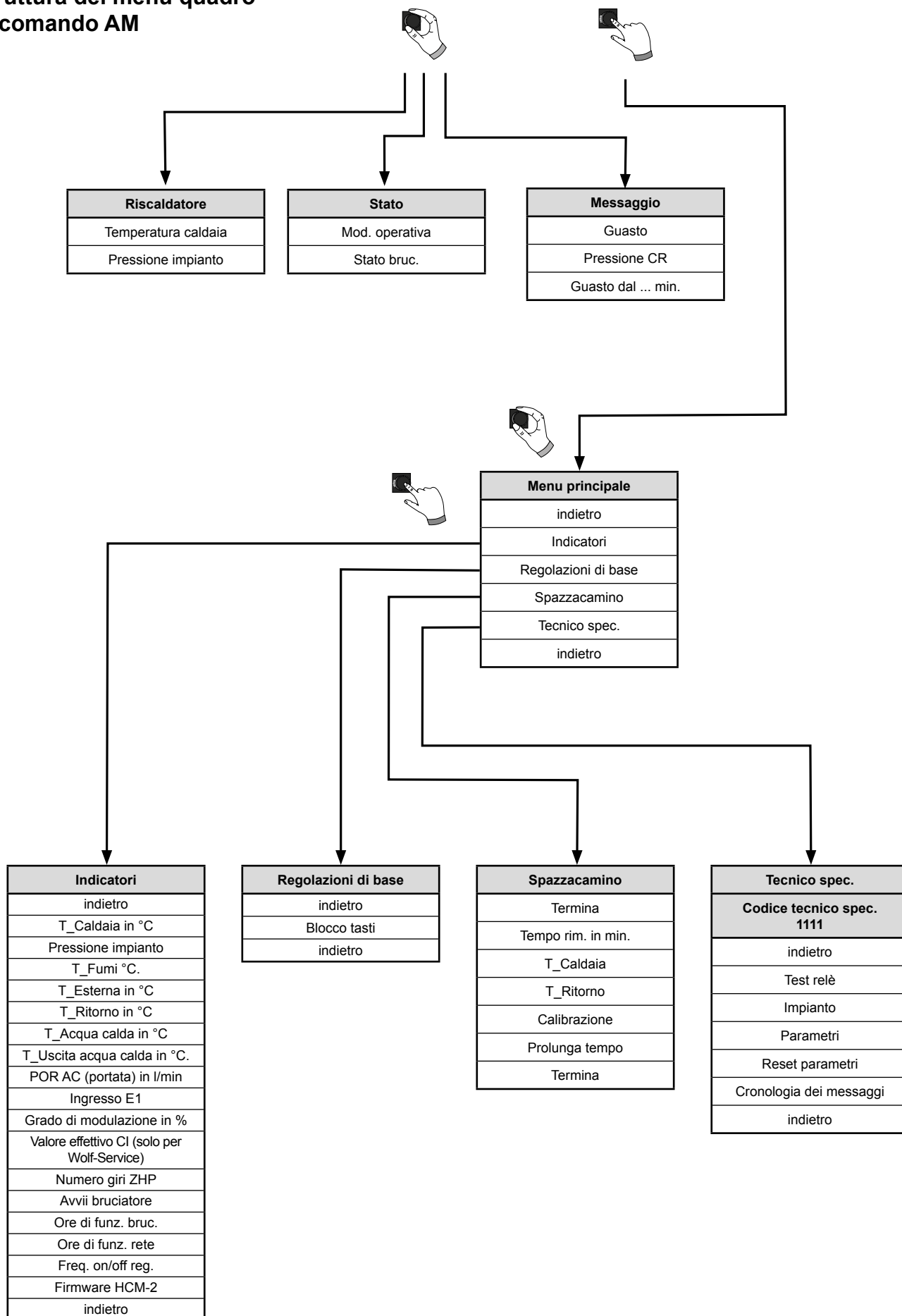
Se la caldaia Wolf non dispone di modulo visualizzazione non occorre leggere questa pagina.

Per ulteriori funzioni e istruzioni consultare il libretto di installazione per tecnici specializzati o il manuale dell'utilizzatore per le istruzioni relative al modulo visualizzazione utente.



<p>Tasto 1</p> <p>Tasto 2</p> <p>Tasto 3</p> <p>Tasto 4</p>	<p>Temperatura nominale riscaldatore (se BM-2 è utilizzato come comando a distanza - nessuna funzione)</p> <p>Temperatura nominale acqua calda sanitaria (se BM-2 è utilizzato come comando a distanza - nessuna funzione)</p> <p>Attivazione della funzione Spazzacamino (solo per spazzacamino)</p> <p>Reset guasto/Termina/Indietro</p>
-----------------------------------------------------------------------------------------	---------------------------------------------------------------------------------------------------------------------------------------------------------------------------------------------------------------------------------------------------------------------------------------------------------------------------------------------------------------------------------------------------------------

Struttura dei menu quadro di comando AM



Modalità operativa del riscaldatore

Visualizzazione sul display	Significato
Inizio	Avvio dell'apparecchio
Standby	Nessuna richiesta di riscaldamento o ACS
Funz. combi	Produzione di ACS con batteria di scambio termico attiva, il rubinetto è aperto
Riscaldamento	Modalità riscaldamento, almeno un circuito di riscaldamento richiede calore
Funz. AC	Produzione di ACS con accumulatore, temperatura accumulatore inferiore al valore nominale
Spazzacamino	Modalità Spazzacamino attiva, riscaldatore alla massima potenza
Gelo CR	Funzione antigelo della caldaia, temperatura caldaia sotto il limite di protezione antigelo
Gelo AC	Funzione antigelo dell'accumulatore ACS attiva, temperatura accumulatore sotto il limite di protezione gelo
Prot. antigelo	Protezione antigelo attiva, temperatura esterna sotto il limite di protezione antigelo
T. combi min.	L'apparecchio rimane per un intervallo di tempo minimo in modalità di funzionamento AC (batteria di scambio termico)
T. funz. risc.	Funzionamento della pompa del circuito di riscaldamento attivo
Tempo funz. AC	Funzionamento della pompa di carico accumulatore attivo
Funz. parall.	Pompa del circuito di riscaldamento e pompa di carico accumulatore attive in parallelo
Test	È stata attivata la funzione di test relè
Cascata	Modulo cascata nel sistema attivo
SCC	L'apparecchio è comandato dal sistema di controllo centralizzato dell'edificio (SCC)
Cali 100%	L'apparecchio esegue una taratura dell'impianto fumi
Disatt. esterna	Disattivazione esterna della pompa di calore (ingresso E1 chiuso; BOH)

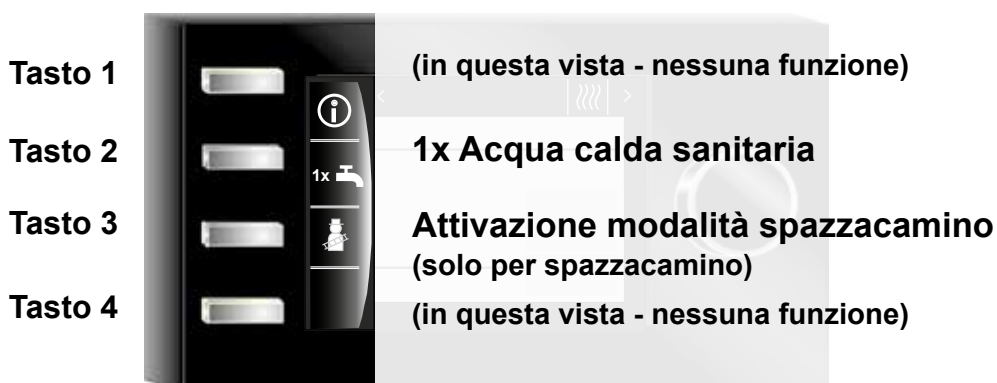
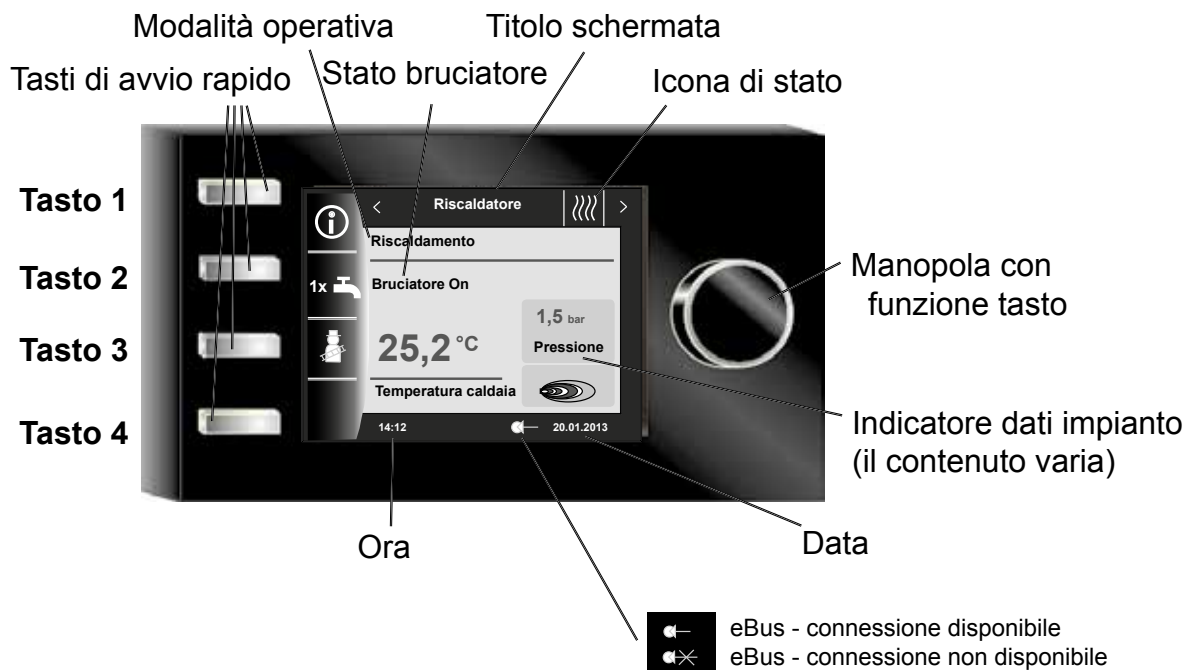
Stato del bruciatore del riscaldatore

Visualizzazione sul display	Significato
OFF	Nessuna richiesta al bruciatore
Pre-sfiato	Funzionamento del ventilatore prima dell'avvio bruciatore
Accensione	Valvole del gas e unità di accensione attive
Stabilizzaz.	Stabilizzazione fiamma dopo il tempo di sicurezza
Avvio soft	In modalità riscaldamento, dopo la stabilizzazione fiamma il bruciatore funziona a bassa potenza per il tempo dell'avvio soft per evitare accensioni e spegnimenti continui
On	Bruciatore in funzione
Blocco ciclico	Dopo un ciclo il bruciatore si blocca per un tempo predefinito
F. senza bruc.	Funzionamento senza bruciatore, ingresso E1 chiuso
Silenziatore	In attesa del feedback del silenziatore (ingresso E1)
Variaz. alta	Differenza di temperatura tra sensore temperatura caldaia e sensore temperatura di ritorno troppo elevata
Variazione SC	Differenza di temperatura tra eLTS1/eLTS2 e sensore temperatura caldaia troppo elevata
Contr. valvola	Controllo della valvola del gas
Monit. gradi.	La temperatura della caldaia aumenta troppo velocemente
Guasto	Bruciatore non in funzione a causa di un guasto
Post-sfiato	Funzionamento del ventilatore dopo l'arresto del bruciatore

Vista d'insieme BM-2

Avvertenza:

Per ulteriori funzioni e istruzioni consultare il libretto di installazione per tecnici specializzati o il manuale dell'utilizzatore per le istruzioni relative al modulo di comando BM-2.



Attenzione Eventuali modifiche ai parametri devono essere effettuate soltanto da un tecnico specializzato ed abilitato oppure tramite un centro assistenza tecnica autorizzato Wolf. In caso di utilizzo improprio è possibile che si presentino problemi di funzionamento.

Attenzione Il modulo visualizzazione AM e il modulo di comando BM-2 consentono di ripristinare le impostazioni di fabbrica dei parametri HG nel menu Tecnico spec.



Per evitare possibili danni all'impianto di riscaldamento, con temperature esterne inferiori ai -12°C aumentare la temperatura notturna. L'inosservanza di questo procedimento può portare alla formazione di ghiaccio sullo scarico fumi, provocando in caso di distacco danni a oggetti o persone.

N°:	Denominazione:	Unità	Impostazione di fabbrica Caldaia a condensazione			Min:	Max:
			14 kW	20 kW	24 kW		
HG01	Isteresi bruciatore	°C	12	12	12	7	30
HG02	Potenza minima bruciatore generatore calore in % (comando ventilatore)	%	26	24	24	¹⁾	100
HG03	Potenza massima bruciatore ACS (comando ventilatore) Potenza massima bruciatore acqua calda sanitaria in %	%	100	100	100	¹⁾	100
HG04	Potenza massima bruciatore RISC (comando ventilatore) Potenza massima bruciatore riscaldamento in %	%	100	88	88	¹⁾	100
HG07	Tempo di funzionamento pompe circuito riscaldamento Tempo di funzionamento pompa circuito riscaldamento in modalità riscaldamento	Min	1	1	1	0	30
HG08	Temperatura massima caldaia RISC (in modalità riscaldamento) TV-max	°C	75	75	75	40	90
HG09	Blocco ciclo bruciatore in modalità riscaldamento	Min	7	7	7	1	30
HG10	Indirizzo eBus della caldaia	-	1	1	1	1	5
HG12	Tipo di gas	-	Gas nat.	Gas nat.	Gas nat.	Gas nat.	GPL
HG13	Funzione Ingresso E1 L'ingresso E1 può essere configurato con diverse funzioni.	-	nessuna	nessuna	nessuna	div.	div.
HG14	Funzione uscita A1 (230 VAC) L'uscita A1 può essere configurata con diverse funzioni.	-	nessuna	nessuna	nessuna	div.	div.
HG15	Isteresi accumulatore Differenziale di commutazione per il carico accumulatore	°C	5	5	5	1	30
HG16	Potenza pompa CR minima	%	45	45	45	15	100
HG17	Potenza pompa CR massima	%	70	70	70	15	100
HG19	T. funz SLP (pompa di carica accumulatore)	Min	3	3	3	1	10
HG20	T. max. car. accum.	Min	120	120	120	30/OFF	180
HG21	Temp. min. caldaia TC-min	°C	20	20	20	20	90
HG22	Temperatura massima caldaia TC-max	°C	85	85	85	50	90
HG23	Temperatura massima acqua calda sanitaria	°C	65	65	65	50	90
HG25	Sovratemp. cald. con caric. accumulatore	°C	15	15	15	1	30
HG33	Durata isteresi bruciatore	Min	10	10	10	1	30
HG34	Alimentazione eBus	-	Auto	Auto	Auto	OFF	On
HG37	Tipo regolazione pompa (v. fisso/lineare/variaz.)	-	Lin.	Lin.	Lin.	div.	div.
HG38	Variazione nominale regolazione pompa (differenza di temperatura)	°C	15	15	15	0	40
HG39	Tempo avvio soft	Min	3	3	3	0	10
HG40	Configurazione impianto (vedere capitolo "Descrizione dei parametri")	-	01	01	01	div.	div.
HG41	Numero giri ZHP AC	%	65	75	85	15	100
HG42	Isteresi collettore	°C	5	5	5	0	20
HG43	Riduzione del valore base C	-	0	0	0	-5	10
HG44	Offset curva GPV	%	29,6 ³⁾	30,9 ³⁾	30,9 ³⁾	15	46,4
HG45	Adattamento lunghezza fumi	%	-	-	-	-	7,5 ²⁾
HG46	Sovratemp. caldaia collettore	°C	6	6	6	0	20
HG60	Isteresi minima di commutazione del bruciatore	°C	7	7	7	2	30
HG61	Sistema di regolazione ACS (sensore caldaia/sensore compensatore idraulico)	-	Sensore caldaia	Sensore caldaia	Sensore caldaia	div.	div.

¹⁾ Potenza minima apparecchio

²⁾ CGB-2-14 = 2,5%

³⁾ Il valore si regola automaticamente con l'adattamento SCOT

Parametro HG01

Isteresi bruciatore

Impostazione di fabbrica: vedere tabella

Campo di regolazione: 7-30°C

Regolazione individuale: _____

L'isteresi di commutazione bruciatore regola la temperatura caldaia entro il range impostato accendendo e spegnendo il bruciatore. Tanto maggiore è la differenza tra temperatura di accensione e di spegnimento, maggiore è la variazione della temperatura caldaia intorno al valore nominale se la durata di accensione del bruciatore aumenta, e viceversa. Periodi di accensione del bruciatore più lunghi proteggono l'ambiente e prolungano la durata delle parti di usura.

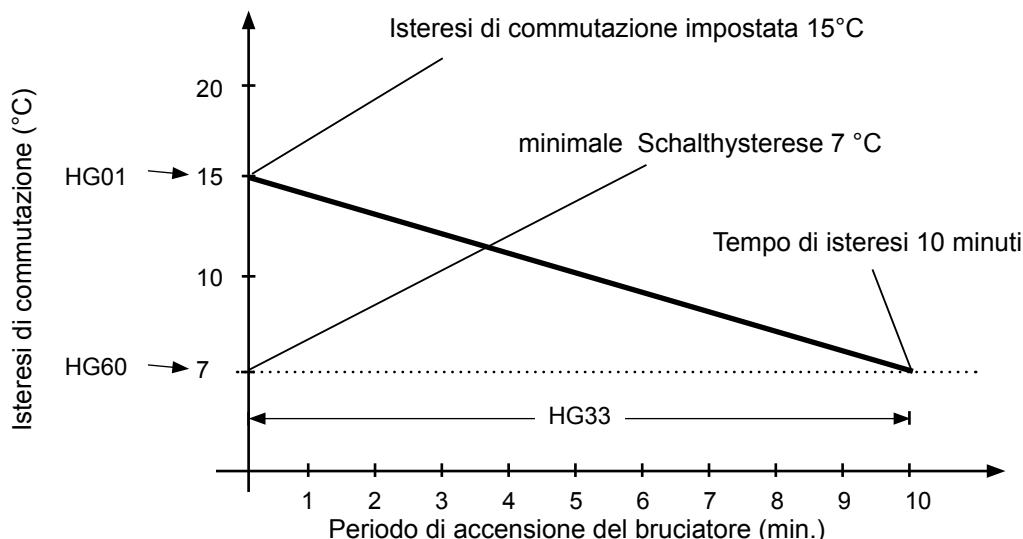


Figura:

Andamento nel tempo dell'isteresi dinamica di commutazione bruciatore per un'isteresi di 15°C definita dall'utilizzatore e un tempo di isteresi (parametro HG33) di 10 minuti. Una volta trascorso il tempo di isteresi, in corrispondenza dell'isteresi minima di commutazione (parametro HG60) il bruciatore si spegne.

Parametro HG02

Potenza bruciatore inferiore

Impostazione di fabbrica: vedere tabella

Campo di regolazione: da 1 a 100%

Regolazione individuale: _____

L'impostazione della potenza inferiore del bruciatore (carico minimo della caldaia) è valida per tutte le modalità. Questa percentuale corrisponde approssimativamente alla potenza reale della caldaia.

Questa impostazione può essere modificata solo da personale qualificato, in quanto potrebbe causare un malfunzionamento.

Parametro HG03

Potenza bruciatore superiore AC

Impostazione di fabbrica: vedere tabella

Campo di regolazione: da 1 a 100%

Regolazione individuale: _____

Impostazione della potenza massima del bruciatore per la produzione di acqua sanitaria (carico massimo della caldaia). Valida per la carica dell'accumulatore e il funzionamento combi. Questa percentuale corrisponde approssimativamente alla potenza reale della caldaia.

Parametro HG04

Potenza bruciatore superiore RISC

Impostazione di fabbrica: vedere tabella

Campo di regolazione: da 1 a 100%

Regolazione individuale: _____

Impostazione della potenza superiore del bruciatore in riscaldamento (carico massimo della caldaia). Valida per riscaldamento, cascata, SCC e spazzacamino. Questa percentuale corrisponde approssimativamente alla potenza reale della caldaia.

Parametro HG07

T. funz. RISC pompa

Impostazione di fabbrica: vedere tabella

Campo di regolazione:
da 0 a 30 minuti**Regolazione individuale:** _____

Se non vi è più alcuna richiesta di calore da parte del circuito di riscaldamento, la pompa interna della caldaia funziona secondo il tempo impostato per evitare un arresto di sicurezza della caldaia ad alte temperature.

Parametro HG08

Temp. max. caldaia RISC TM max.

Impostazione di fabbrica: vedere tabella

Campo di regolazione: 40 - 90°C

Regolazione individuale: _____

Questa funzione limita l'aumento della temperatura della caldaia e il bruciatore si spegne. Questo parametro non è attivo durante il processo di carica dell'accumulatore e in questo periodo di tempo la temperatura della caldaia può anche essere maggiore. Gli "effetti post-riscaldamento" possono causare un modesto superamento della temperatura.

Parametro HG09

Blocco ciclo bruc.

Impostazione di fabbrica: vedere tabella

Campo di regolazione:
da 1 a 30 minuti**Regolazione individuale:** _____

Dopo ogni spegnimento del bruciatore in modalità riscaldamento il bruciatore rimane bloccato per il tempo del blocco ciclo bruciatore. Il blocco ciclo bruciatore viene resettato spegnendo e riaccendendo l'interruttore generale o premendo brevemente il pulsante di reset.

Parametro HG10

Indirizzo eBUS della caldaia

Impostazione di fabbrica: vedere tabella

Campo di regolazione: 1 - 5

Regolazione individuale: _____

Se in un impianto di riscaldamento vengono controllate più caldaie con un modulo per funzionamento in cascata, è necessario un indirizzamento della caldaia. Per comunicare con il modulo per funzionamento in cascata, ogni caldaia richiede un proprio indirizzo eBUS. La sequenza di collegamento delle caldaie può essere impostata nel modulo per funzionamento in cascata. Attenzione: Indirizzi duplicati determinano malfunzionamenti dell'impianto di riscaldamento.

Parametro HG12

Tipo di gas della caldaia

Impostazione di fabbrica: vedere tabella

Campo di regolazione: Gas nat. o LPG

Regolazione individuale: _____

Il tipo di gas utilizzato per la caldaia a condensazione a gas può essere impostato in questo parametro su Gas. nat. (gas naturale) o su LPG (gas propano liquido). È necessario regolare contemporaneamente la valvola gas (1 = gas naturale, 2 = LPG).

Parametro HG13

Funzione ingresso E1

Le funzioni dell'ingresso E1 possono essere lette e impostate solo direttamente sulla caldaia nel modulo display AM o nel modulo di comando BM-2 con il parametro HG13.

Visualizzazione	Denominazione:
nessuna	Nessuna funzione (impostazione di fabbrica) L'ingresso E1 non viene considerato dalla termoregolazione.
TA	Termostato ambiente Con l'ingresso E1 aperto, il riscaldamento viene disattivato (funzionamento estivo), indipendentemente dal collegamento di eventuali accessori digitali di termoregolazione- Wolf.
AC	Blocco/sblocco acqua calda Con l'ingresso E1 aperto, la produzione di acqua calda viene disattivata indipendentemente dal collegamento di eventuali accessori digitali di termoregolazione Wolf.
TA/AC	Blocco/sblocco riscaldamento e acqua calda Con l'ingresso E1 aperto, il riscaldamento e la produzione di acqua calda vengono disattivati indipendentemente dal collegamento di eventuali accessori digitali di termoregolazione-Wolf*.
Tim. circ	Timer pompa di circolazione (pulsante di circolazione) Configurando l'ingresso E1 come pulsante di circolazione, l'uscita A1 viene automaticamente impostata su "pompa di circolazione" e non saranno possibili altre regolazioni. Quando l'ingresso E1 è chiuso, l'uscita A1 viene attivata per 5 minuti. Dopo aver disattivato l'ingresso E1 e trascorsi 30 minuti la funzione timer pompa di circolazione viene nuovamente abilitata per il ciclo successivo.
FSB	Funzionamento senza bruciatore (blocco del bruciatore) Con il contatto E1 chiuso il bruciatore è bloccato. Pompa del circuito di riscaldamento, valvola a 3 vie e pompa di carica accumulatore funzionano normalmente. Il bruciatore è abilitato per il funzionamento spazzacamino e la protezione antigelo. Il contatto E1 aperto riabilita il bruciatore.
Silenziatore klappe	Silenziatore/serranda fumi Monitoraggio del funzionamento di silenziatore/serranda fumi con contatto a potenziale zero Il contatto chiuso è una condizione preliminare all'abilitazione del bruciatore in modalità riscaldamento, produzione -di acqua calda e spazzacamino. Se l'ingresso E1 è configurato come silenziatore, l'uscita A1 viene automaticamente parametrizzata come silenziatore e non sono possibili ulteriori regolazioni.
BOH	Esercizio senza pompa di calore (disattivazione esterna) Con il contatto E1 chiuso la pompa di calore è bloccata. Bruciatore, pompa del circuito di riscaldamento, pompa primaria, valvola a 3 vie e pompa di carico dell'accumulatore sono bloccate. Con l'esercizio spazzacamino e la protezione antigelo la pompa di calore è abilitata. L'apertura del contatto E1 riabilita la pompa di calore.
Guasto esterno	Guasto esterno (ad esempio contatto di guasto dell'impianto di scarico della condensa) All'apertura del contatto E1 si genera un guasto 116; la produzione di riscaldamento e acqua calda sanitaria si blocca. La chiusura del contatto E1 riattiva la produzione di riscaldamento e acqua calda sanitaria. Il guasto 116 viene ripristinato.

* Il blocco del riscaldamento non blocca le modalità protezione antigelo e spazzacamino.

Parametro HG14 Funzione uscita A1

Le funzioni dell'uscita A1 possono essere lette e impostate solo direttamente sulla caldaia nel modulo display AM o nel modulo di comando BM-2 con il parametro HG14.

Visualizzazione	Denominazione:
nessuna	nessuna (impostazione di fabbrica) L'uscita della A1 non viene considerata dalla termoregolazione.
Circ. 100	Pompa di circolazione al 100% Se la circolazione è abilitata l'uscita A1 viene comandata dal programma orario dell'accessorio di termoregolazione. Senza accessori di termoregolazione l'uscita A1 viene comandata in continuo.
Circ. 50	Pompa di circolazione al 50% Se la circolazione è abilitata l'uscita A1 viene comandata periodicamente dal programma orario dell'accessorio di termoregolazione. 5 minuti on e 5 minuti off. Senza accessori di termoregolazione l'uscita A1 viene sempre comandata periodicamente.
Circ. 20	Pompa di circolazione al 20% Se la circolazione è abilitata l'uscita A1 viene comandata periodicamente dal programma orario dell'accessorio di termoregolazione. 2 minuti on e 8 minuti off. Senza accessori di termoregolazione l'uscita A1 viene sempre comandata periodicamente.
Fiamma	Segnalazione fiamma L'uscita A1 viene comandata dopo la rilevazione della fiamma.
Tim. circ	Timer pompa di circolazione (pulsante di circolazione) L'uscita A1 viene comandata per 5 minuti quando si chiude l'ingresso E1. Configurando l'uscita A1 come timer pompa di circolazione, l'ingresso E1 viene automaticamente impostato su "pulsante di circolazione" e non saranno possibili altre regolazioni. Dopo aver disattivato l'ingresso E1 e trascorsi 30 minuti la funzione timer pompa di circolazione viene nuovamente abilitata per il ciclo successivo.
Serranda fumi	Serranda fumi L'uscita A1 viene comandata prima di ogni avvio del bruciatore. L'accensione del bruciatore avviene soltanto dopo la chiusura dell'ingresso E1. Il contatto E1 chiuso è una condizione preliminare all'abilitazione del bruciatore in modalità riscaldamento, produzione di acqua calda e spazzacamino. Se l'uscita A1 viene attivata e l'ingresso E1 non si chiude entro 2 minuti, viene generato l'errore (FC 8). Se l'uscita A1 viene disattivata e l'ingresso E1 non si apre entro 2 minuti, viene generato l'errore (FC 8). Se l'uscita A1 è configurata come silenziatore, l'ingresso E1 viene automaticamente parametrizzato come silenziatore e non sono possibili ulteriori regolazioni.
Allarme	Uscita allarme L'uscita allarme viene attivata trascorsi 4 minuti da quando si verifica un guasto. Gli avvisi non vengono segnalati.
Vent.forz.	Ventilazione forzata L'uscita A1 viene comandata in modo inverso rispetto al segnale di fiamma. L'arresto della ventilazione forzata (ad esempio cappa fumi) durante il funzionamento del bruciatore è necessario solo per il funzionamento dipendente dall'aria ambiente.
Valvola comb.	Valvola combustibile esterno ¹⁾ Comando di una valvola del combustibile supplementare durante il funzionamento del bruciatore. L'uscita A1 si attiva dal pre-sfiato fino allo spegnimento del bruciatore.
Pompa CR	Pompa del circuito di riscaldamento (attivabile solo impostando su 12 il parametro HG40 Config. impianto). Se il parametro HG40 Config. impianto viene impostato su 12, l'uscita A1 viene automaticamente attivata come uscita della pompa del circuito di riscaldamento (circuito di riscaldamento diretto). Questa funzione non può essere selezionata separatamente tramite HG14.

¹⁾ Secondo DVG-TRF 2012, paragrafo 9.2, il committente non è obbligato a prevedere una valvola del gas liquido supplementare se è in grado di garantire che dall'apparecchio non possano fuoriuscire esalazioni di gas in quantità pericolose. Le caldaie (CGB-2(K)-14/20/24 soddisfano questi requisiti.

Parametro HG15

Isteresi accumul.

Impostazione di fabbrica: vedere tabella

Campo di regolazione: da 1 a 30 K

Regolazione individuale: _____

Con l'isteresi accumulatore viene regolato il punto di attivazione del processo di carica dell'accumulatore. Più alto è impostato, minore è il punto di attivazione del processo di carica dell'accumulatore.

Esempio: Temperatura nominale accumulatore 60°C

Isteresi accumulatore 5 K

La carica dell'accumulatore inizia a 55°C e termina a 60°C.

Parametro HG16

Potenza pompa CR minima

Impostazione di fabbrica: vedere tabella

Campo di regolazione:
da 15 a 100%

Regolazione individuale: _____

In modalità riscaldamento non è possibile regolare la pompa interna della caldaia al di sotto di questo valore impostato. Independentemente dal tipo di regolazione della pompa impostato in HG37.

Parametro HG17

Potenza pompa CR massima

Impostazione di fabbrica: vedere tabella

Campo di regolazione:
da 15 a 100%

Regolazione individuale: _____

In modalità riscaldamento non è possibile regolare la pompa interna della caldaia al di sopra di questo valore impostato. Independentemente dal tipo di regolazione della pompa impostato in HG37. Nel tipo di regolazione della pompa "V. fisso", HG17 è usato come valore per la regolazione del numero di giri della pompa in riscaldamento.

Parametro HG19

T. funz SLP (pompa di carica accumulatore)

Impostazione di fabbrica: vedere tabella

Campo di regolazione:
da 1 a 10 minuti

Regolazione individuale: _____

Dopo il completamento della carica dell'accumulatore in regime estivo (l'accumulatore ha raggiunto la temperatura impostata) la pompa di carica dell'accumulatore continua a funzionare per il tempo impostato. Se durante il tempo di ritardo la temperatura dell'acqua della caldaia scende fino a un differenziale di 5 K tra la temperatura nominale della caldaia e quella dell'accumulatore, la pompa di carica dell'accumulatore si spegne prima che sia trascorso il tempo impostato. In regime invernale, al termine di un processo di carica dell'accumulatore la pompa continua a funzionare per un tempo fisso di 30 secondi (a prescindere dal parametro HG19).

Parametro HG20

T. max. car. accum.

Impostazione di fabbrica: vedere tabella

Campo di regolazione: Off/da 30 a 180 min

Regolazione individuale: _____

Se il sensore di temperatura dell'accumulatore richiede calore, la carica dell'accumulatore ha inizio. Con caldaie troppo piccole, accumulatori calcificati o consumo continuo di acqua sanitaria e funzionamento prioritario, le pompe di circolazione resterebbero costantemente fuori servizio. L'appartamento si raffredderebbe. Per evitare questa eventualità, è possibile preimpostare un tempo massimo di carica dell'accumulatore.

Al termine del tempo massimo di carica sul modulo visualizzazione o su quello di comando viene visualizzato il messaggio di errore 52.

Il regolatore ritorna al funzionamento riscaldamento e (HG20) il funzionamento riscaldamento e quello accumulatore si alterneranno ad un ritmo preimpostato, indipendentemente dal raggiungimento o meno della temperatura nominale da parte dell'accumulatore.

La funzione "T. max. car. accum." rimane attiva anche quando il funzionamento parallelo delle pompe è attivato. Se HG20 è impostato su OFF, la funzione "T. max. car. accum." viene disattivata. Per impianti di riscaldamento con un elevato consumo di acqua sanitaria, ad es. hotel, club sportivi, ecc., questo parametro deve essere impostato su OFF.

Parametro HG21

Temp. min. caldaia TC-min

Impostazione di fabbrica: vedere tabella

Campo di regolazione: 20 - 90°C

Regolazione individuale: _____

Il quadro di comando è dotato di un regolatore di temperatura elettronico della caldaia la cui temperatura minima di accensione è regolabile. Se la temperatura minima non viene raggiunta in caso di richiesta di calore il bruciatore viene acceso tenendo conto del blocco ciclico. Se non vi è alcuna richiesta di calore, la temperatura minima della caldaia, TC-min, può anche non essere raggiunta.

Parametro HG22

Temp. max. caldaia TC-max

Impostazione di fabbrica: vedere tabella

Campo di regolazione: 50 - 90°C

Regolazione individuale: _____

Il quadro di comando è dotato di un regolatore di temperatura elettronico della caldaia, la cui temperatura massima di spegnimento è regolabile (temperatura massima caldaia). Se la temperatura viene superata il bruciatore si spegne. Quando la temperatura caldaia scende intorno al differenziale di commutazione del bruciatore, il bruciatore si riaccende.

Parametro HG23

Temperatura massima acqua calda sanitaria

Impostazione di fabbrica: vedere tabella Campo di regolazione: da 50 a 90°C

Regolazione individuale: _____

La regolazione di fabbrica della temperatura dell'acqua sanitaria è di 65°C. Se specifici impieghi industriali richiedono una temperatura superiore è possibile arrivare fino a 90°C.

Attivando la funzione antilegionella, l'accumulatore dell'acqua calda sanitaria viene riscaldato fino a 65°C durante il primo carico della giornata, a condizione che il parametro HG23 sia impostato su questa temperatura o su un valore superiore.

Attenzione:

occorre adottare misure adeguate di protezione contro le scottature.

Parametro HG25

Sovratemp. cald. con caric. accumulatore

Impostazione di fabbrica: vedere tabella

Campo di regolazione: da 1 a 30°C

Regolazione individuale: _____

Con il parametro HG25 viene impostato il differenziale di sovratemperatura tra la temperatura dell'accumulatore e la temperatura della caldaia durante la carica dell'accumulatore.

Inoltre la temperatura della caldaia è limitata anche dal suo stesso valore di temperatura massima (parametro HG22). Questo garantisce che, anche in periodi di transizione (primavera/autunno), la temperatura della caldaia sia superiore alla temperatura dell'accumulatore e assicuri tempi di carica brevi.

Parametro HG33

Durata isteresi bruciatore

Impostazione di fabbrica: vedere tabella

Campo di regolazione:
da 1 a 30 minuti

Con l'avvio del bruciatore o con la commutazione a riscaldamento, l'isteresi del bruciatore viene impostata sul parametro "Differenziale di commutazione bruciatore" HG01. Partendo da questo valore l'isteresi del bruciatore viene ridotta fino all'isteresi minima di HG60 nel parametro "Durata isteresi bruciatore" HG33. In questo modo si evita che il bruciatore funzioni solo per brevi periodi.

Regolazione individuale: _____**Parametro HG34**

Alimentazione eBUS

Impostazione di fabbrica: vedere tabella

Campo di regolazione: OFF a ON

L'alimentazione del sistema eBus viene attivata/disattivata automaticamente dal regolatore in posizione "Auto", a seconda del numero di componenti eBus presenti.

OFF = L'alimentazione eBus è sempre disattivata.

ON = L'alimentazione eBus è sempre attiva.

Auto = Il regolatore attiva/disattiva automaticamente l'alimentazione eBus.

Regolazione individuale: _____**Parametro HG37**

Tipo regolazione pompa

Impostazione di fabbrica: vedere tabella

Impostazione del tipo di controllo del numero di giri delle pompe in modalità riscaldamento, funzionamento in cascata e con SCC.

V. fisso = numero di giri fisso delle pompe (HG17)

Lineare = regolazione lineare del numero di giri tra HG16 e HG17 secondo la potenza attiva del bruciatore

Variaz. = regolazione del numero di giri tra HG16 e HG17 per raggiungere la variazione di temperatura mandata/ritorno (HG38)

Regolazione individuale: _____**Parametro HG38**

Variazione nominale regolazione pompa

Impostazione di fabbrica: vedere tabella

Campo di regolazione: da 0 a 40°C

Se nel parametro HG37 la differenza di temperatura della regolazione pompe è attiva, si applica il valore nominale della variazione impostato in HG38. Con la modifica del numero di giri delle pompe, la variazione tra mandata e ritorno viene regolata entro i limiti del numero di giri in HG16 e HG17.

Regolazione individuale: _____**Parametro HG39**

Tempo avvio soft

Impostazione di fabbrica: vedere tabella

Campo di regolazione:
da 0 a 10 minuti

In modalità riscaldamento, dopo l'avvio, il bruciatore viene portato ad una potenza più bassa per il tempo prestabilito.

Regolazione individuale: _____**Parametro HG40**

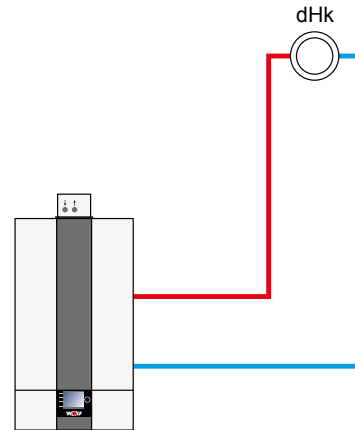
Configurazione impianto

L'adattamento della caldaia a condensazione a gas all'impianto di riscaldamento avviene selezionando una tra 7 configurazioni predefinite che possono essere visualizzate ed impostate solo direttamente sull'apparecchio, tramite il modulo visualizzazione o il modulo di comando BM-2 con il parametro HG40. Questo parametro influenza la funzione della pompa interna, l'ingresso E2 e l'uscita A1.

Configurazione impianto 01

Circuito di riscaldamento diretto nella caldaia a condensazione + circuiti miscelati aggiuntivi in moduli per circuiti miscelati, opzionali (impostazione di fabbrica)

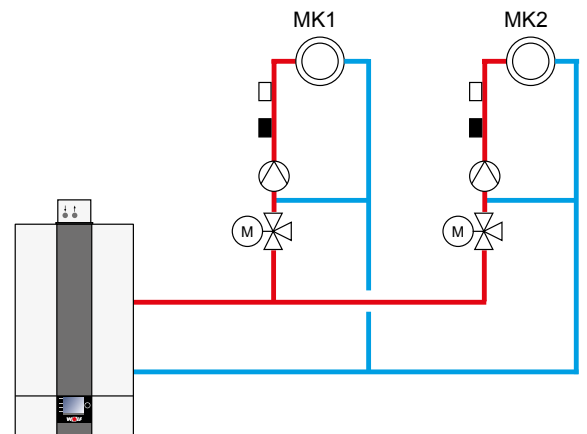
- Il bruciatore entra in funzione su richiesta del circuito di riscaldamento diretto o del circuito miscelato opzionale collegato
- Pompa interna della caldaia attiva come pompa del circuito di riscaldamento
- Regolatore di temperatura caldaia; Impostazione del riferimento tramite circuito di riscaldamento o miscelato
- Ingresso E2: non assegnato



Configurazione impianto 02

Uno o più circuiti miscelati tramite modulo per circuiti miscelati (senza circuito di riscaldamento diretto nella caldaia a condensazione)

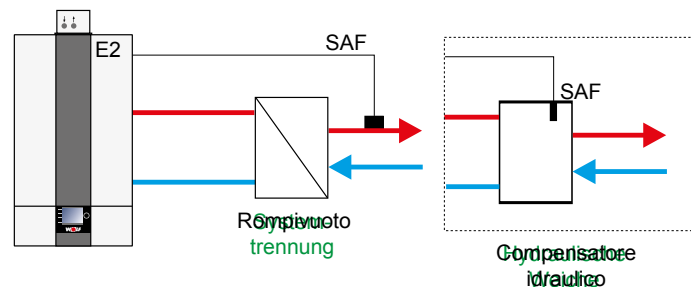
- Il bruciatore entra in funzione su richiesta del circuito miscelato collegato
- Pompa interna della caldaia attiva come pompa di alimentazione
- Regolatore di temperatura caldaia; Impostazione del valore nominale tramite circuito miscelato
- Ingresso E2: non assegnato



Configurazione impianto 11

Scambiatore a piastre come rompivoto

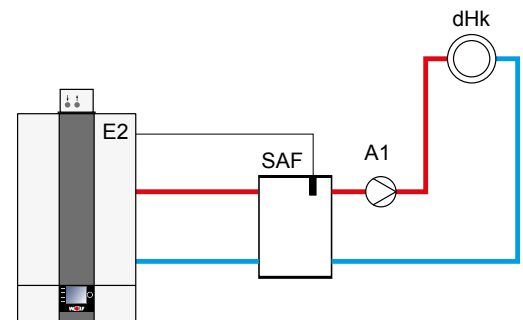
- Il bruciatore entra in funzione su richiesta del regolatore di temperatura del collettore
- Pompa primaria/del circuito di riscaldamento (ZHP) attiva come pompa di alimentazione su richiesta del collettore
- Regolatore di temperatura del collettore
- Ingresso E2: Sensore collettore
- Parametro HG08 (TVmax): 90°C
- Attacco accumulatore ACS vedere parametro HG61



Configurazione impianto 12

Compensatore idraulico con sensore collettore + circuito di riscaldamento diretto (A1)

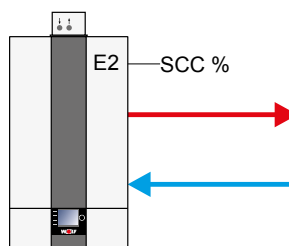
- Il bruciatore entra in funzione su richiesta del regolatore di temperatura del collettore
- Pompa interna della caldaia attiva come pompa primaria
- Regolatore di temperatura del collettore
- Ingresso E2: Sensore collettore
- Parametro HG08 (TVmax): 90°C
- Parametro HG14 (uscita A1): Pompa CR
- Attacco accumulatore ACS vedere parametro HG61



Configurazione impianto 51

SCC - Potenza bruciatore

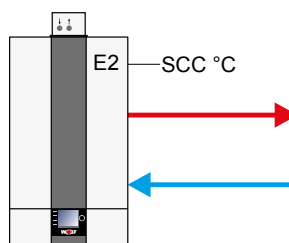
- Il bruciatore entra in funzione su richiesta tramite un regolatore esterno
- Pompa interna della caldaia attiva come pompa di alimentazione da 2 V
- Nessun regolatore di temperatura
- Ingresso E2:
 - Azionamento 0-10 V da parte di regolatore esterno
 - 0-2 V bruciatore OFF,
 - 2-10 V potenza del bruciatore da min a max entro i limiti parametrizzati (HG02 e HG04)
- La riduzione automatica della potenza all'approssimarsi di TC_{max} (HG22) è attiva. Arresto a TC_{max}



Configurazione impianto 52

SCC - Temperatura nominale caldaia

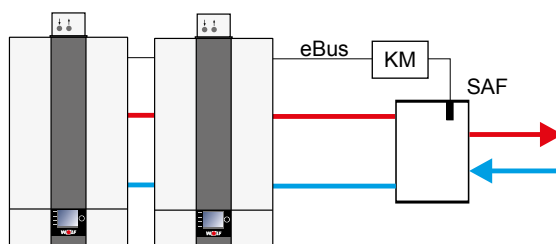
- Il bruciatore entra in funzione su richiesta tramite il regolatore di temperatura caldaia
- Pompa interna della caldaia attiva come pompa di alimentazione da 2 V
- Regolatore di temperatura caldaia
- Ingresso E2:
 - Azionamento 0-10 V da parte di regolatore esterno
 - 0-2 V bruciatore Off
 - Temperatura nominale caldaia 2-10 V TC_{min} (HG21) - TC_{max} (HG22)



Configurazione impianto 60

Cascata (impostazione automatica se il modulo cascata è collegato)

- Su richiesta del modulo cascata attraverso l'eBus il bruciatore si accende (0-100% della potenza; da min a max entro i limiti configurati HG02 e HG04)
- La pompa interna è attiva come pompa di alimentazione
- Regolazione temperatura collettore tramite modulo cascata
- Ingresso E2: non utilizzato
- La riduzione automatica della potenza all'approssimarsi di TC_{max} (HG22) è attiva. Arresto a TC_{max}
- Un compensatore idraulico o uno scambiatore a piastre possono fungere da rompivuoto.



Nota importante:

I dispositivi di intercettazione, gli sfiati e le misure di sicurezza raffigurati su questo schema di principio non sono completi, in quanto devono essere realizzati conformemente alle norme e alle prescrizioni vigenti, in funzione dell'impianto specifico.

Per i dettagli idraulici ed elettrici consultare la documentazione di progettazione delle soluzioni di sistema idrauliche.

Parametro HG41

Numero giri ZHP AC

Impostazione di fabbrica: vedere tabella

Campo di regolazione: da 15 a 100%

In produzione di acqua sanitaria la pompa funziona con questo valore indipendentemente dal tipo di regolazione della pompa impostato in HG37.

Regolazione individuale: _____**Parametro HG42**

Isteresi collettore

Impostazione di fabbrica: vedere tabella

Campo di regolazione: da 0 a 20°C

L'isteresi del collettore e regola la temperatura all'interno del range impostato tramite l'accensione e lo spegnimento della caldaia. Tanto maggiore è la differenza tra temperatura di accensione e di spegnimento, maggiore è la variazione della temperatura collettore intorno al valore nominale se la durata di accensione della caldaia aumenta, e viceversa.

Regolazione individuale: _____**Parametro HG43**

Abbassamento CI valore base

Impostazione di fabbrica: vedere tabella

Campo di regolazione: da -5 a 10

Il parametro HG43 svolge due funzioni:

1. Attivazione di una calibrazione completa (bruciatore o sostituzione elettrodo IO)
2. Aumento o riduzione permanente del valore base IO al termine della calibrazione completa.

Richiamando HG43 avviene automaticamente una calibrazione completa. La caldaia riavvia il bruciatore. Richiedendo la calibrazione completa, sul display compare **“Cali 100%. Cal. compl. off e Cal. attiva ON”**.

La calibrazione completa è terminata quando sul display, in corrispondenza del parametro HG43 compare **“Cali 100%. Cal. compl. On e Cal. attiva ON”**. Il valore base IO è un fattore aritmetico per il sistema di premiscelazione aria/gas e fissa il livello di CO₂. Abbassando il valore base IO (HG43), il valore di CO₂ può essere ridotto sull'intero campo di potenza.

Sugli apparecchi di nuova installazione o in caso di sostituzione del bruciatore o dell'elettrodo IO, l'aumento/la riduzione del valore base non dovrebbero essere modificati. Nelle prime ore di esercizio, i componenti subiscono un invecchiamento che in breve tempo si può ripercuotere sul livello di CO₂. Se il livello di CO₂ della caldaia a condensazione dopo circa 1000 ore di esercizio, non rientra nell'intervallo nominale della CO₂ è consigliabile procedere a un aumento/riduzione del valore base attraverso il parametro HG43.

(Riduzione CO₂ = impostare un valore numerico positivo in HG43; aumento CO₂ = impostare un valore numerico negativo in HG43)

Parametro HG44

Curve GPV Offset

(punto zero valvola gas)

Impostazione di fabbrica: vedere tabella

Campo di regolazione: da 15 a 46,4%

Il punto zero specifico della valvola gas viene rilevato automaticamente durante il funzionamento normale alla potenza minima e memorizzato nel quadro di comando. Dopo una sostituzione della valvola gas, HG44 deve essere impostato sul valore standard.

Valori standard: 14 kW = 25%
20/24 kW = 29,3%

Regolazione individuale: _____

Parametro HG45

Adattamento lunghezza fumi

Impostazione di fabbrica: vedere tabella

Campo di regolazione: 0-7,5%

Regolazione individuale: _____

Il campo di regolazione dell'adattamento lunghezza fumi varia da 0 a 7,5% e può essere attivato in incrementi del 2,5%. L'adattamento lunghezza fumi compensa la perdita di pressione registrata aumentando la lunghezza del sistema di alimentazione aria/scarico fumi per garantire un funzionamento sempre corretto.

Esiste una tabella di regolazione specifica per ogni modello di CGB-2:

CGB-2-14

Impianto di scarico fumi / DN	HG45	
	0%	2,5%
C33x / DN 60/100	0 m - 4 m	4,25 m - 16 m
C33x / DN 80/125	0 m - 4,25 m	4,25 m - 17 m
C33x / DN 110/160	0 m - 4,5 m	4,5 m - 18 m
Diametro altri sistemi LAF LAF max vedi: Sistema di aspirazione aria/ scarico fumi per caldaia a condensazione fino a 24 kW	0 m - 0,25 x LAF _{max}	0,25 x LAF _{max} - LAF _{max}

CGB-2-20

Impianto di scarico fumi / DN	HG45			
	0%	2,5%	5%	7,5 %
C33x / DN 60/100	0 m - 3,5 m	3,5 m - 7 m	7 m - 10,5m	10,5 m - 14 m
C33x / DN 80/125	0 m - 5,5 m	5,5 m - 11 m	11 m - 16,5 m	16,5 m - 22 m
C33x / DN 110/160	0 m - 6,25 m	6,25 m - 12,5 m	12,5 m - 18,75 m	18,75 m - 25 m
Diametro altri sistemi LAF LAF max vedi: Sistema di aspirazione aria/scarico fumi per caldaia a condensazione fino a 24 kW	0 m - 0,25 x LAF _{max}	0,25 x LAF _{max} - 0,5 x LAF _{max}	0,5 x LAF _{max} - 0,75 x LAF _{max}	0,75 x LAF _{max} - LAF _{max}

CGB 2-24

Impianto di scarico fumi / DN	HG45		
	0%	2,5%	5%
C33x / DN 60/100	0 m - 3 m	3 m - 6 m	6 m - 12 m
C33x / DN 80/125	0 m - 6,5 m	6,5 m - 13 m	13 m - 26 m
C33x / DN 110/160	0 m - 7,5 m	7,5 m - 15 m	15 m - 30 m
Diametro altri sistemi LAF LAF max vedi: Sistema di aspirazione aria/scarico fumi per caldaia a condensazione fino a 24 kW	0 m - 0,25 x LAF _{max}	0,25 x LAF _{max} - 0,5 x LAF _{max}	0,5 x LAF _{max} - LAF _{max}

Parametro HG46

Sovratemp. caldaia collettore
 Impostazione di fabbrica: vedere tabella
 Campo di regolazione: da 0 a 20°C

Con il parametro HG46 il differenziale di sovratemperatura viene impostato tra la temperatura del collettore e la temperatura della caldaia durante la carica del collettore. Inoltre la temperatura della caldaia è limitata anche dal suo stesso valore di temperatura massima (parametro HG22).

Regolazione individuale: _____

Parametro HG60

Isteresi di commutazione minima del bruciatore
 Impostazioni di fabbrica: vedere tabella
 Campo di regolazione: da 2 a 30°C
Regolazione individuale: _____

A partire dall'isteresi massima del bruciatore HG01, il punto di spegnimento del bruciatore dopo l'avvio si riduce in modo lineare. Una volta trascorso il tempo di isteresi (HG33), in corrispondenza dell'isteresi minima di commutazione (HG60) il bruciatore si spegne. Vedere a questo proposito lo schema del parametro HG01.

Parametro HG61

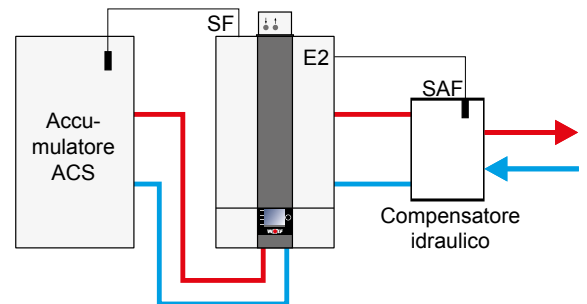
Sistema di regolazione acqua calda (sistema di regolazione dell'acqua calda sanitaria)
 Impostazione di fabbrica: vedere tabella

Se all'apparecchio è collegato un compensatore idraulico (configurazione impianto HG40 = 11 o 12) ed è presente un accumulatore di acqua calda sanitaria, la parte idraulica di quest'ultimo può essere collegata direttamente alla caldaia (a monte dell'accumulatore inerziale/compensatore) o a valle dell'accumulatore inerziale/compensatore idraulico.

Regolazione individuale: _____

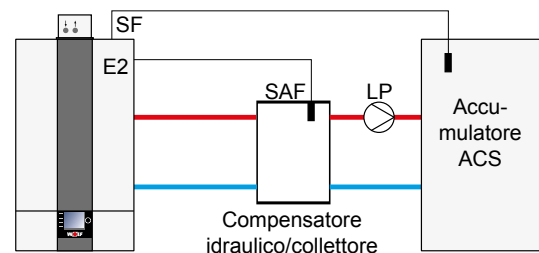
Sensore caldaia:

Pompa di carico accumulatore a monte del compensatore idraulico. Termoregolazione su sensore della caldaia, pompa di alimentazione con carico accumulatore off



Sensore collettore:

Pompa di carico accumulatore a valle del compensatore idraulico. Termoregolazione su sensore del collettore, pompa di alimentazione con carico accumulatore on



idraulico

Attenzione Prima della messa in servizio è richiesta una prova di tenuta di tutte le tubazioni idrauliche

In caso di perdite di tenuta sussiste il pericolo di fuoriuscita dell'acqua con conseguenti danni materiali.

Pressione di prova lato acqua di riscaldamento max. 4 bar

Prima di eseguire la prova chiudere i rubinetti di arresto nel circuito di riscaldamento della caldaia, in caso contrario la valvola di sicurezza (accessorio) si apre a 3 bar. L'apparecchio è già stato sottoposto in fabbrica a una prova di tenuta a 4,5 bar.

Trattamento dell'acqua di riscaldamento conformemente alle normative tedesche VDI 2035:

Carico

Per il primo rifornimento e il rabbocco è possibile utilizzare acqua potabile a condizione di rispettare i valori della tabella 1. Diversamente occorre trattare l'acqua con un metodo di dissalazione adeguato.

Se la qualità dell'acqua non corrisponde ai valori richiesti, decade la garanzia per i componenti di sistema lato acqua.

Attenzione L'unico procedimento ammesso per il trattamento dell'acqua è la desalinizzazione!

L'impianto deve essere sciacquato a fondo prima della messa in servizio. Per contenere il più possibile l'apporto di ossigeno, si consiglia di sciacquare con acqua corrente e utilizzare quindi quest'ultima per il trattamento dell'acqua (collegare il filtro a monte dello scambiatore di ioni).

Attenzione Additivi per acqua di riscaldamento come antigelo o inibitori non sono ammessi perché possono provocare danni allo scambiatore di calore dell'acqua per riscaldamento. Gli additivi per l'alcalinizzazione possono essere utilizzati per la stabilizzazione del pH da un tecnico specializzato nel trattamento dell'acqua.

Carico

Per evitare danni da corrosione allo scambiatore di calore in alluminio, il pH dell'acqua del riscaldamento deve essere compreso tra 6,5 e 9,0.

Attenzione In caso di impianti misti rispettare un pH compreso tra 8,2 e 9,0 secondo VDI 2035!

Il pH deve essere nuovamente controllato 8-12 settimane dopo la messa in servizio poiché può variare a causa delle reazioni chimiche. Se dopo 8-12 settimane non rientra in questo intervallo, adottare i provvedimenti del caso.

Conducibilità elettrica e durezza dell'acqua

Requisiti della qualità dell'acqua di riscaldamento riferiti all'intero sistema di riscaldamento

Valori limite in funzione del volume specifico dell'impianto VA (VA = volume dell'impianto/max. potenza termica nominale ¹⁾) Conversione durezza totale: 1 mole/m ³ = 5,6 °dH = 10 °fH									
Potenza termica totale	VA ≤ 20 l/kW			VA > 20 l/kW e < 50 l/kW			VA ≥ 50 l/kW		
	Durezza totale/ Somma alcali terrosi	Conducibilità ²⁾ a 25°C	Conducibilità ²⁾ a 25°C	Durezza totale/ Somma alcali terrosi	Conducibilità ²⁾ a 25°C	Conducibilità ²⁾ a 25°C	Durezza totale/ Somma alcali terrosi	Conducibilità ²⁾ a 25°C	Conducibilità ²⁾ a 25°C
[kW]	[°dH]	[moli/m ³]	EC [µS/cm]	[°dH]	[moli/m ³]	EC [µS/cm]	[°dH]	[moli/m ³]	EC [µS/cm]
1 ≤ 50	≤ 16,8	≤ 3,0	< 800	≤ 11,2	≤ 2	< 800	≤ 0,11 ³⁾	≤ 0,02	< 800
2 50-200	≤ 11,2	≤ 2	< 100	≤ 8,4	≤ 1,5	< 100	≤ 0,11 ³⁾	≤ 0,02	< 100
3 200-600	≤ 8,4	≤ 1,5		≤ 0,11 ³⁾	≤ 0,02		≤ 0,11 ³⁾	≤ 0,02	
4 ≤ 600	≤ 0,11 ³⁾	≤ 0,02		≤ 0,11 ³⁾	≤ 0,02		≤ 0,11 ³⁾	≤ 0,02	

La quantità totale di acqua di carico e aggiuntiva durante il periodo di funzionamento dell'apparecchio non può essere superiore a tre volte il volume nominale dell'impianto di riscaldamento.

¹⁾ Secondo VDI 2035, negli impianti a più caldaie deve essere utilizzata la potenza termica nominale max. della caldaia più piccola
²⁾ salino < 800 µS/cm
a basso contenuto di sale < 100 µS/cm
³⁾ < 0,11 dH valore normale consigliato, limite fino a < 1 °dH ammesso

Tabella 1

Messa in funzione

Sfiatare completamente l'impianto alla temperatura massima del sistema.

I parametri per la messa in servizio devono essere documentati nel libretto di centrale. Dopo la messa in servizio dell'impianto, il libretto di centrale deve essere consegnato al conduttore dell'impianto. Da questo momento, il conduttore è responsabile della tenuta e della conservazione del libretto di centrale. Il libretto di centrale viene messo a disposizione con i documenti di accompagnamento.

I valori dell'acqua, in particolare il valore pH, la conducibilità elettrica e la durezza, devono essere misurati annualmente e documentati nel libretto di centrale.

Acqua per rabbocco/integrazione:

La quantità totale di acqua di carico durante il periodo di funzionamento della caldaia non può essere superiore a tre volte il volume dell'impianto (apporto di ossigeno). In caso di impianti con quantitativi di rabbocco elevati (ad es. più del 10% del volume dell'impianto all'anno) è necessario ricercare immediatamente la causa ed eliminare il difetto.

Esempio:

Valori limite in funzione del volume specifico dell'impianto VA (VA = volume dell'impianto/max. potenza termica nominale ¹⁾) Conversione durezza totale: 1 mole/m ³ = 5,6 °dH = 10 °fH									
Potenza termica totale	VA ≤ 20 l/kW			VA > 20 l/kW e < 50 l/kW			VA ≥ 50 l/kW		
	Durezza totale/ Somma alcali terrosi		Conducibilità ²⁾ a 25°C	Durezza totale/ Somma alcali terrosi		Conducibilità ²⁾ a 25°C	Durezza totale/ Somma alcali terrosi		Conducibilità ²⁾ a 25°C
[kW]	[°dH]	[moli/m ³]	EC [µS/cm]	[°dH]	[moli/m ³]	EC [µS/cm]	[°dH]	[moli/m ³]	EC [µS/cm]
1 ≤ 50	≤ 16,8	≤ 3,0	< 800	≤ 11,2	≤ 2	< 800	≤ 0,11 ³⁾	≤ 0,02	< 800
2 50-200	≤ 11,2	≤ 2	< 100	≤ 8,4	≤ 1,5	< 100	≤ 0,11 ³⁾	≤ 0,02	< 100
3 200-600	≤ 8,4	≤ 1,5		≤ 0,11 ³⁾	≤ 0,02		≤ 0,11 ³⁾	≤ 0,02	
4 ≤ 600	≤ 0,11 ³⁾	≤ 0,02		≤ 0,11 ³⁾	≤ 0,02		≤ 0,11 ³⁾	≤ 0,02	

La quantità totale di acqua di carico e aggiuntiva durante il periodo di funzionamento dell'apparecchio non può essere superiore a tre volte il volume nominale dell'impianto di riscaldamento.

¹⁾ Secondo VDI 2035, negli impianti a più caldaie deve essere utilizzata la potenza termica nominale max. della caldaia più piccola
²⁾ salino < 800 µS/cm
a basso contenuto di sale < 100 µS/cm
³⁾ < 0,11 dH valore normale consigliato, limite fino a < 1 °dH ammesso

Impianto con volume CGB-2-20 di 800 litri

Durezza totale dell'acqua potabile non trattata = 18 dH

$$V_A = 800 \text{ l} / 20 \text{ kW} = 40 \text{ l} / \text{kW}$$

Poiché lo specifico volume di impianto VA è compreso fra 20 e 50 l/kW per una potenza totale di < 50 kW, l'acqua di riempimento e rabbocco per la durezza totale deve essere impostata fra 2 e 11,2 dH. Se la durezza totale dell'acqua potabile non trattata è troppo alta, occorre desalinizzare una parte dell'acqua di riempimento e rabbocco.

Deve essere aggiunta A% di acqua desalinizzata.

$$A = 100\% - [(C_{\max} - 0,1^\circ\text{dH}) / C_{\text{acqua potabile}} - 0,1^\circ\text{dH}] \times 100\%$$

C_{max} : Durezza max. ammessa in °dH

C_{acqua potabile} : Durezza totale dell'acqua potabile non trattata in dH

$$A = 100\% - [(11,2^\circ\text{dH} - 0,1^\circ\text{dH}) / (18^\circ\text{dH} - 0,1^\circ\text{dH})] \times 100\% = 38\%$$

Il 38% dell'acqua di carico e rabbocco deve essere desalinizzato.

$$V_{\text{trattamento}} = 38\% \times 800 \text{ l} = 304 \text{ l}$$

Per il carico dell'impianto occorrono almeno 304 litri di acqua desalinizzata.

Si può poi riempire con l'acqua potabile disponibile.

Carico dell'impianto di riscaldamento

Per garantire un corretto funzionamento della caldaia a condensazione è necessario riempire adeguatamente l'impianto e il sifone e sfiatare completamente l'impianto.

Per proteggere la pompa ad alta efficienza e l'apparecchio, si consiglia l'utilizzo di un separatore fanghi con separatore di magnetite integrato all'ingresso della caldaia. Questo accorgimento vale in modo particolare per gli impianti vecchi e le installazioni miste.

Attenzione Prima di effettuare il collegamento lavare l'impianto per eliminare i residui, ad es. di saldatura, canapa, mastice, depositi di fango ecc. dalle tubazioni. Controllare il filtro delle impurità.

- La caldaia a condensazione a gas deve essere fuori servizio. Chiudere il rubinetto a sfera del gas.
- Aprire il tappo della valvola di sfiato automatico sulla pompa ad alta efficienza di un giro.
- Aprire tutte le valvole dei radiatori. Aprire le valvole di mandata e ritorno della caldaia a condensazione.
- Caricare completamente l'impianto di riscaldamento e l'apparecchio, a freddo e lentamente, attraverso il ritorno fino a circa 2 bar.

Attenzione Non sono ammessi inibitori né antigelo.

- Sfiatare tutti i radiatori con la chiave di sfiato e in caso di drastica riduzione della pressione impianto rabboccare con acqua fino a 2 bar.
- Controllare la tenuta dell'intero impianto e dei raccordi dei componenti



Se la tenuta non è garantita l'acqua potrebbe provocare dei danni.

- Accendere la caldaia a condensazione agendo sull'interruttore di accensione rosso integrato nel logo WOLF (la pompa entra in funzione)
- Aprire brevemente la valvola di sfiato manuale fino a quando l'aria è completamente fuoriuscita, quindi chiudere.

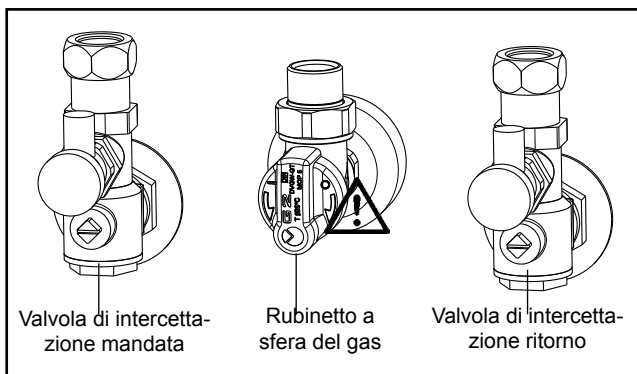


Figura: Attacco gas: pericolo di intossicazione ed esplosione dovuto a fuoriuscita di gas

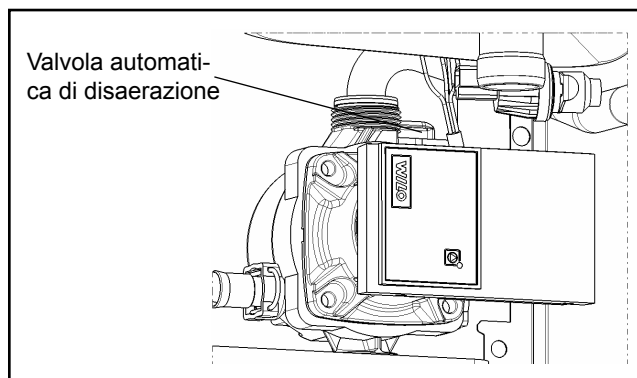


Figura: Valvola automatica di disaerazione nella pompa del circuito di riscaldamento

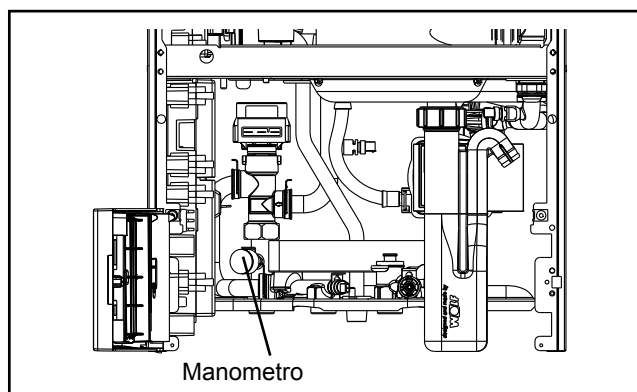


Figura: Manometro

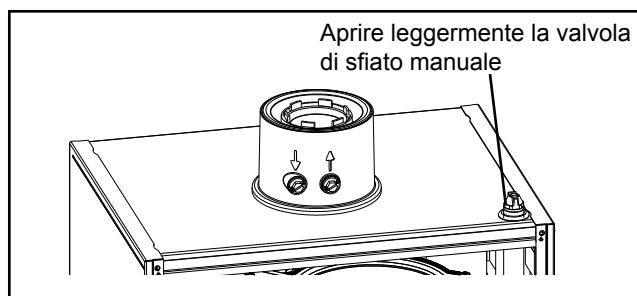


Figura: Valvola di sfiato manuale

Attenzione Durante l'installazione di uno sfiato automatico il raccordo inferiore del giunto rotante sotto il pavimento della camera di combustione deve essere assicurato.

- Controllare ancora una volta la pressione impianto e se necessario rabboccare con acqua.

Avvertenza:

Durante il funzionamento continuo il circuito di riscaldamento viene sfiato automaticamente dalla pompa ad alta efficienza.

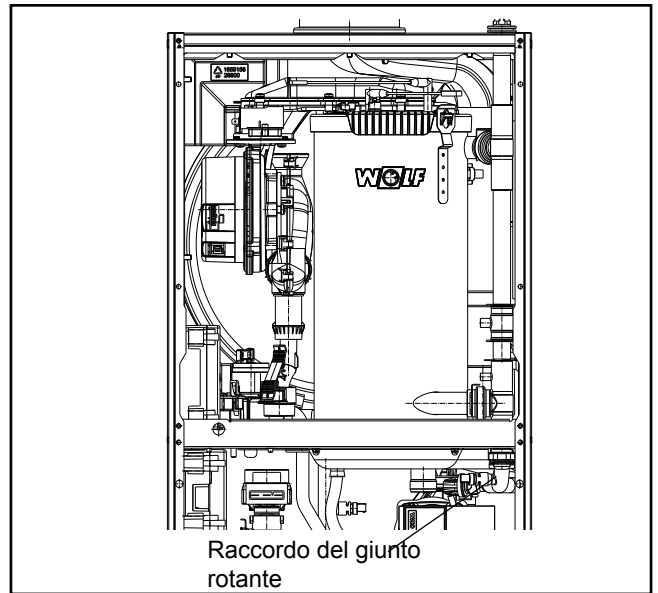


Figura: Raccordo del giunto rotante

Carico del sifone

- Prima di aprire il rubinetto a sfera del gas e resettare il guasto
- Togliere il sifone
- Riempire il sifone con acqua fino alla tacca
- Montare il sifone
- Riaprire il rubinetto a sfera del gas e confermare il guasto.
- Accendere la caldaia a condensazione agendo sull'interruttore di accensione rosso integrato nel logo WOLF

Avvertenza:

Il tubo della condensa sul sifone non deve formare circonvoluzioni né arrotolarsi. In caso contrario potrebbero verificarsi difetti di funzionamento.

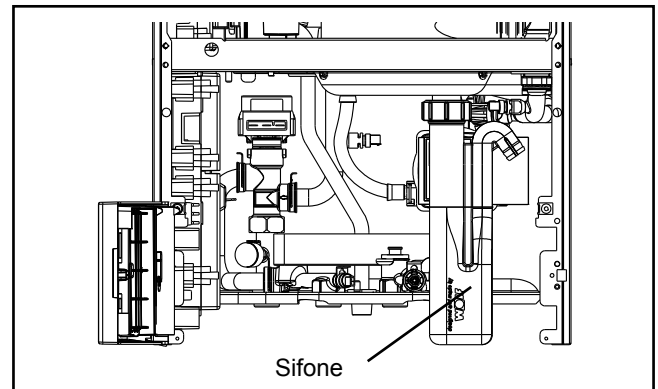


Figura: Sifone

Esecuzione opzionale (a seconda del paese)

Dotazione con dispositivo di carico riscaldamento, disponibile in due versioni.

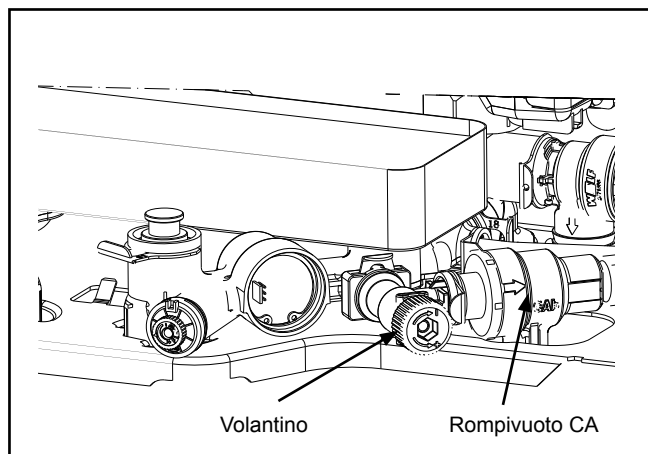


Figura: Dispositivo di carico integrato nell'apparecchio alla consegna

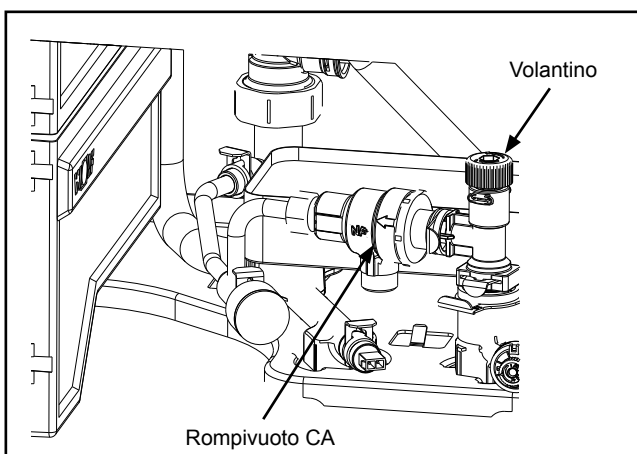


Figura: Dispositivo di carico integrabile successivamente

Norme vigenti per il dispositivo di carico:

(DIN) EN 1717 Protezione dall'inquinamento dell'acqua potabile negli impianti idraulici

(DIN) EN 14367 Rompivuoto con varie zone di pressione non controllabili - Famiglia C, tipo A

DIN 1988-100 (per la Germania) Regole tecniche per impianti di acqua potabile

Inoltre è necessario attenersi alle norme e direttive locali in materia di installazione e conduzione.

Istruzioni di installazione e uso:

Il dispositivo di carico contiene un rompivuoto CA (classe b) secondo DIN EN 14367.

I rompivuoto tipo CA secondo DIN EN 1717 sono ammessi per liquidi fino alla classe di rischio 3 compresa (ad esempio acqua per riscaldamento senza inibitori).

In Germania e Austria per il carico (iniziale) dell'impianto di riscaldamento con il dispositivo di carico è consentito utilizzare solo acqua potabile. Il carico (iniziale) con acqua trattata (acqua demineralizzata, ecc.) corrisponde ad una classe di rischio maggiore per cui non è consentito utilizzare i rompivuoto CA.

Per garantire lunga durata e funzionamento senza problemi del dispositivo di carico si consiglia di utilizzare un filtro per la raccolta delle impurità (filtro a maglia fine) sull'impianto dell'acqua potabile.

Uso:

Per la procedura di carico aprire il volantino riempire fino a una pressione impianto di circa 2 bar, osservando il manometro o il modulo visualizzazione. A carico terminato chiudere il volantino.

Manutenzione:

Il dispositivo di carico con rompivuoto CA è esente da manutenzione.

In caso di perdita d'acqua dall'uscita del rompivuoto CA il corretto funzionamento non è più garantito; il rompivuoto deve essere sostituito.

Scarico dell'impianto di riscaldamento:

- Spegnere la caldaia a condensazione con l'interruttore di accensione rosso integrato nel logo WOLF.
- Chiudere il rubinetto a sfera del gas.
- Lasciar scendere la temperatura nel circuito di riscaldamento fino ad almeno 40°C.
(Pericolo di scottature)
- Assicurare il riscaldamento contro la riaccensione accidentale.
- Aprire il rubinetto di scarico (a cura del committente).
- Aprire le valvole di sfiato su radiatori.
- Deviare l'acqua del riscaldamento.

Determinazione del tipo di gas

La caldaia a condensazione a gas è dotata di una regolazione elettronica della combustione che regola il rapporto gas/aria di combustione in base alla qualità del gas, garantendo così una combustione ottimale.

1. Richiedere il tipo di gas e l'indice di Wobbe alla società di distribuzione del gas o al fornitore del gas liquido.
2. Per funzionamento con gas liquido è necessario convertire il tipo di gas (vedere "Conversione del tipo di gas").
3. Il tipo di gas deve essere trascritto nel verbale di messa in servizio.
4. Aprire il rubinetto a sfera del gas.

Gas naturale E/H 15,0:

$$W_s = 11,4 - 15,2 \text{ kWh/m}^3 = 40,9 - 54,7 \text{ MJ/m}^3$$

Gas naturale LL 12,4:¹⁾

$$W_s = 9,5 - 12,1 \text{ kWh/m}^3 = 34,1 - 43,6 \text{ MJ/m}^3$$

gas liquido B/P

$$W_s = 20,2 - 24,3 \text{ kWh/m}^3 = 72,9 - 87,3 \text{ MJ/m}^3$$

¹⁾ non si applica in Austria / Svizzera

Tabella: Indice di Wobbe, a seconda del tipo di gas

Categorie di gas e pressioni di collegamento

Paese di destinazione	Categoria apparecchio		Pressione di collegamento (Pressione dinamica carico 100%) in mbar					
	Gas naturale	Gas liquido	Gas naturale			Gas liquido		
			Nominale	min.	max.	Nominale	min.	max.
DE	II2N3P		20	18	25	50	42,5	57,5
AT	II2H3P		20	18	25	50	42,5	57,5
BE	I2N	I3B/P	20/25	18	30	30	25	35
ES, IE	II2N3 +		20	18	25	28-30	25	35
						37	25	45
FR	II2N3B/P		20/25	18	30	30	25	35
FR	II2N3B/P		20/25	18	30	50	42,5	57,5
BA, BY	II2N3P		20	18	25	37	25	45
DK, EE, FI, GB, GR, HR, IT, LT, NO, PT, RO, RU, SE, SI, TR	II2N3B/P		20	18	25	30	25	35
BG, CZ, IS, ME, RS, SK, UA	II2N3B/P		20	18	25	37	25	45
CH	II2N3B/P		20	18	25	50	42,5	57,5
CY		I3B/P				30	25	35
CY		I3B/P				50	42,5	57,5
HU, NL	II2H3B/P		25	18	30	30	25	35
NL	II2N3B/P, II2EK3B/P		25	18	30	30	25	35
LU, LV, MT	I2N		20	18	25			
PL	II2E Lw3B/P, II2N3B/P		20	18	25	30	25	35

Se la pressione non rientra nell'intervallo specificato, evitare di eseguire regolazioni e non mettere in servizio l'apparecchio. Le categorie di gas con il gruppo "N" identificano un sistema a taratura automatica (adattamento automatico per tutti i gas della famiglia 2, tra cui gas naturale E, H, L, LL) secondo DIN EN 437.

Convertire il tipo di gas (solo per il funzionamento con gas liquido)

L'utilizzo di gas liquido richiede la conversione del tipo di gas.

1. La caldaia a condensazione a gas deve essere fuori servizio.
Chiudere il rubinetto a sfera del gas.

Attenzione Quando viene richiesta la produzione di calore l'apparecchio si avvia automaticamente anche se il tipo di gas non è impostato correttamente.

2. Portare la vite di regolazione **(A)** sulla valvola del gas su "2".
3. Premere il tasto rosso per accendere l'apparecchio.
4. Regolare il tipo di gas dal menu per il tecnico specializzato.
 - Premere la manopola di comando → Menu principale.
 - Ruotare e premere la manopola di comando per selezionare il menu per il tecnico specializzato.
 - Inserire il codice "1111" e confermare.
 - Selezionare il parametro HG12 e impostarlo su LPG.
 - Uscire dal menu del tecnico specializzato.
 - Aggiornare la targhetta dei dati.
Incollare l'adesivo della conversione a gas liquido (accluso ai documenti di accompagnamento) accanto alla targhetta dei dati.

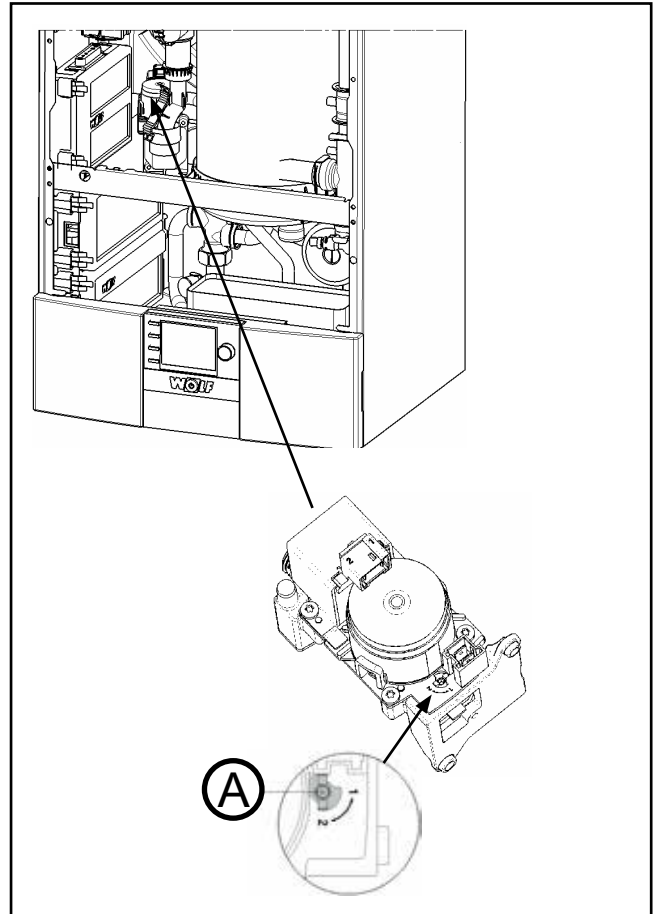


Figura: Conversione del tipo di gas

Controllo della pressione di allacciamento gas



Per i valori ammissibili vedere la tabella delle categorie di gas e delle pressioni di allacciamento. I lavori sui componenti che conducono il gas devono essere eseguiti solo da un tecnico specializzato. Lavori non eseguiti a regola d'arte possono provocare fughe di gas, causando pericolo di esplosione, asfissia e avvelenamento.

1. La caldaia a condensazione a gas deve essere fuori servizio.
Chiudere il rubinetto a sfera del gas.
2. Con un cacciavite allentare la vite **(B)** dell'ugello di misurazione gas della valvola combinata senza sfilarla.
3. Collegare il manometro.
4. Aprire il rubinetto a sfera del gas.
5. Accendere la caldaia.
6. Dopo aver acceso l'apparecchio con carico al 100% leggere la pressione di allacciamento/la pressione dinamica sul manometro e trascriverla sul verbale di messa in servizio.
7. Spegnerne la caldaia, chiudere il rubinetto a sfera del gas, rimuovere il manometro, avvitare la vite sull'attacco di misurazione gas serrando a tenuta.
8. Aprire il rubinetto a sfera del gas.
9. Verificare la tenuta dell'ugello di misurazione sulla valvola del gas combinata
10. La targhetta di avvertenza acclusa deve essere compilata e incollata all'interno del mantello.
11. Chiudere nuovamente l'apparecchio.



Se le viti non vengono serrate adeguatamente possono verificarsi fughe di gas con conseguente rischio di esplosione, asfissia e avvelenamento.

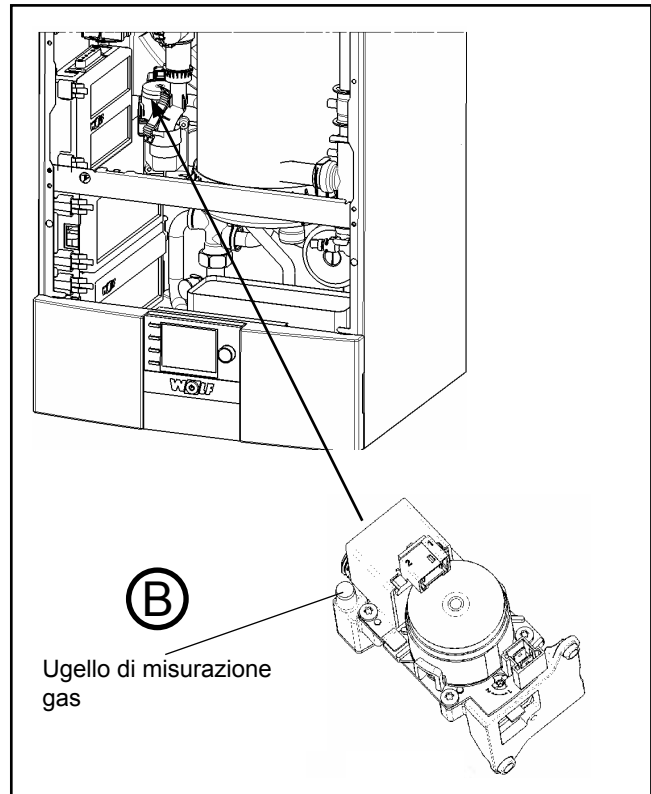


Figura: Conversione del tipo di gas

Impostazione della potenza (parametro HG04)

L'impostazione della potenza può essere modificata tramite le termoregolazioni Wolf dotate di interfaccia eBus. La potenza di riscaldamento viene determinata dal numero di giri del ventilatore. Riducendo il numero di giri del ventilatore in base alla tabella, si adatta la potenza di riscaldamento a 80/60°C.

Apparecchio da 14 kW

Valore visualizzato (%)	¹⁾	30	40	50	60	70	80	90	100
Potenza termica (kW)	1,9	3,5	5,1	6,7	8,2	9,8	11,3	12,9	13,5

Apparecchio da 20 kW

Valore visualizzato (%)	¹⁾	30	40	50	60	70	80	90	100
Potenza termica (kW)	3,8	5,5	7,9	10,3	12,6	15,0	17,4	19,8	22,2

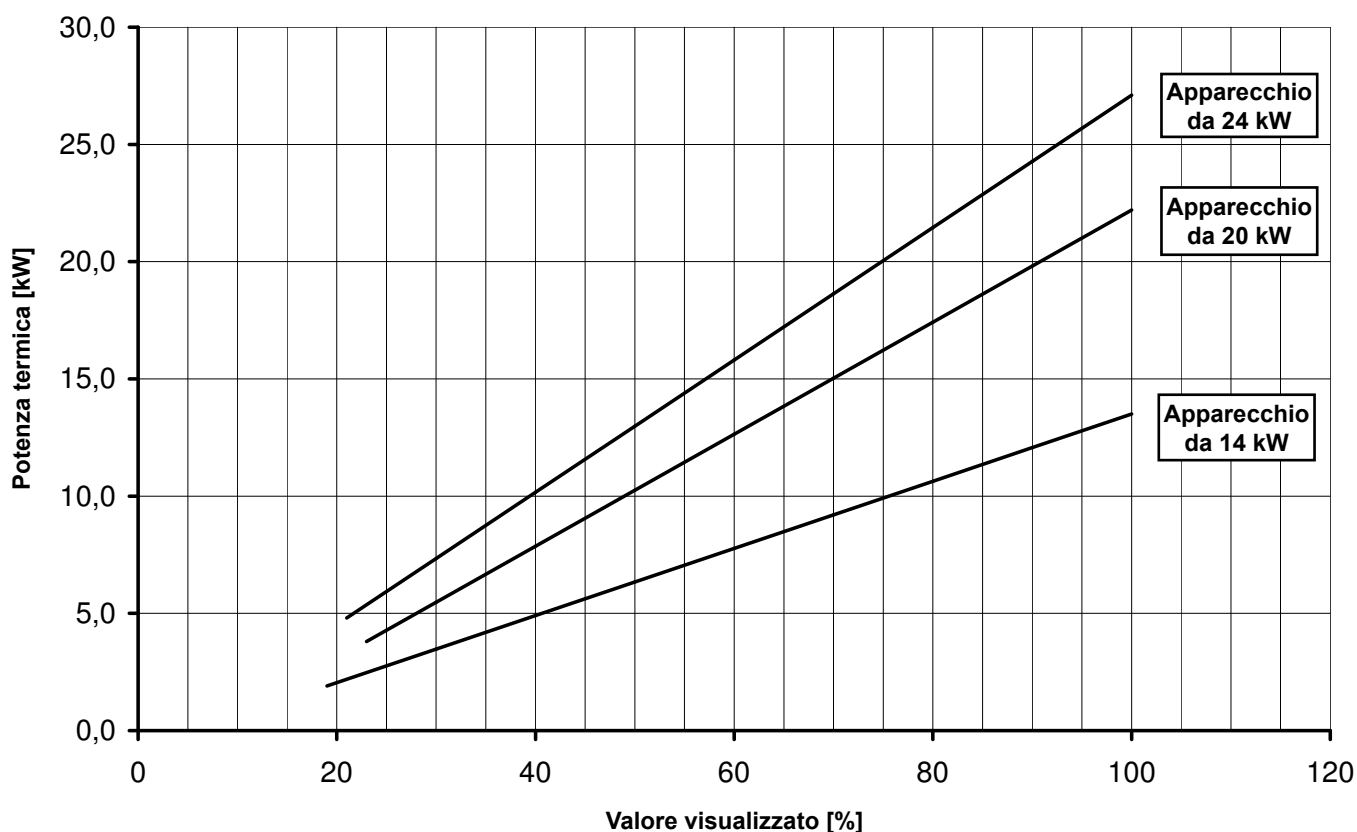
Apparecchio da 24 kW

Valore visualizzato (%)	¹⁾	30	40	50	60	70	80	90	100
Potenza termica (kW)	4,8	7,3	10,2	13,0	15,8	18,6	21,5	24,3	27,1

Tabella: Impostazione della potenza di riscaldamento

¹⁾ Potenza minima apparecchio

Limitazione della potenza max. di riscaldamento con una temperatura di mandata/ritorno di 80/60°C



La caldaia dispone di un sistema di controllo elettronico che garantisce una qualità ottimale della combustione. Alla prima messa in servizio e dopo un intervento di manutenzione è sufficiente un'analisi di controllo di CO, CO₂ o O₂. I parametri di combustione devono essere analizzati quando l'apparecchio è chiuso.

Attenzione Qualsiasi modifica su scheda GBC-e, miscelatore, bruciatore e valvola del gas deve essere seguita da un'analisi dei fumi ad opera di un tecnico specializzato.

Avvertenza: quando l'apparecchio viene acceso, il controllo della combustione esegue una taratura automatica. durante la quale si può osservare per breve tempo un aumento delle emissioni di CO. Effettuare pertanto l'analisi dei fumi solo 60 secondi dopo l'avvio del bruciatore.

Analisi dell'aria di aspirazione

1. Togliere la vite **(A)** dall'apertura di misurazione a sinistra.
2. Aprire il rubinetto a sfera del gas.
3. Inserire il sensore.
4. Accendere la caldaia a condensazione e selezionare Spazzacamino tramite i tasti funzione.
5. Analizzare temperatura e CO₂.
6. Se con sistema di aspirazione aria/scarico fumi concentrico il contenuto di CO₂ supera lo 0,3% esiste una perdita nel condotto fumi che deve essere eliminata.
7. Una volta completata l'analisi spegnere l'apparecchio, rimuovere il sensore e chiudere l'apertura di misurazione. Verificare quindi il corretto serraggio delle viti.

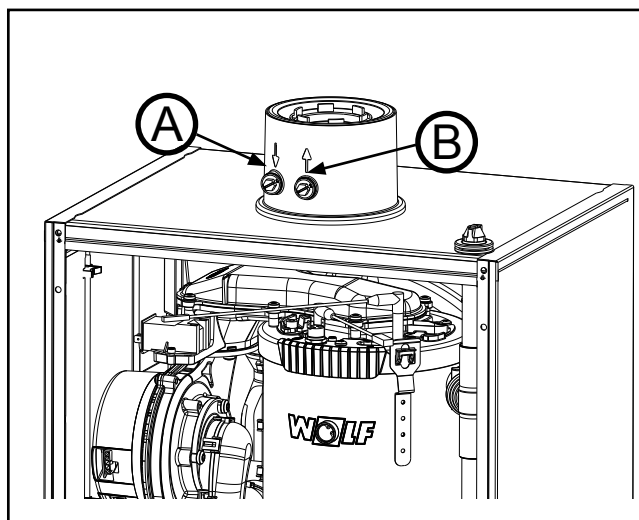


Figura: Analisi dei parametri dell'aria di aspirazione e dei fumi

Misurazione dei parametri dei fumi ad apparecchio chiuso

Attenzione Se l'apertura di misurazione rimane aperta i fumi possono diffondersi nel locale di installazione. Pericolo di asfissia.

1. Togliere la vite **(B)** dall'apertura di misurazione a destra.
2. Aprire il rubinetto a sfera del gas.
3. Inserire il sensore.
4. Accendere la caldaia a condensazione e selezionare Spazzacamino tramite i tasti funzione.
5. Effettuare l'analisi dopo almeno 60 secondi di funzionamento a potenza massima e quindi a potenza minima.
6. Valori dei fumi (per i valori ammessi vedere la tabella)

Apparecchio da 14/20/24 kW			
Tipo gas	CO ₂ in %	O ₂ in %	Lambda
Gas naturale E/H/LL	7,8 - 9,8 ¹⁾	3,5 - 7,0	1,35
Gas liquido (G31)	9,1 - 11,4 ²⁾		
¹⁾ CO ₂ max impostata = 11,7% (G20) ²⁾ CO ₂ max impostata = 13,7% (G31)			

7. Una volta completata l'analisi spegnere l'apparecchio, rimuovere il sensore e chiudere l'apertura di misurazione. Controllare la tenuta della vite/guarnizione.

Se i valori di CO₂ o O₂ non rientrano negli intervalli previsti procedere come segue:

1. Controllare l'elettrodo di ionizzazione e il cavo di connessione
2. Controllare la distanza degli elettrodi

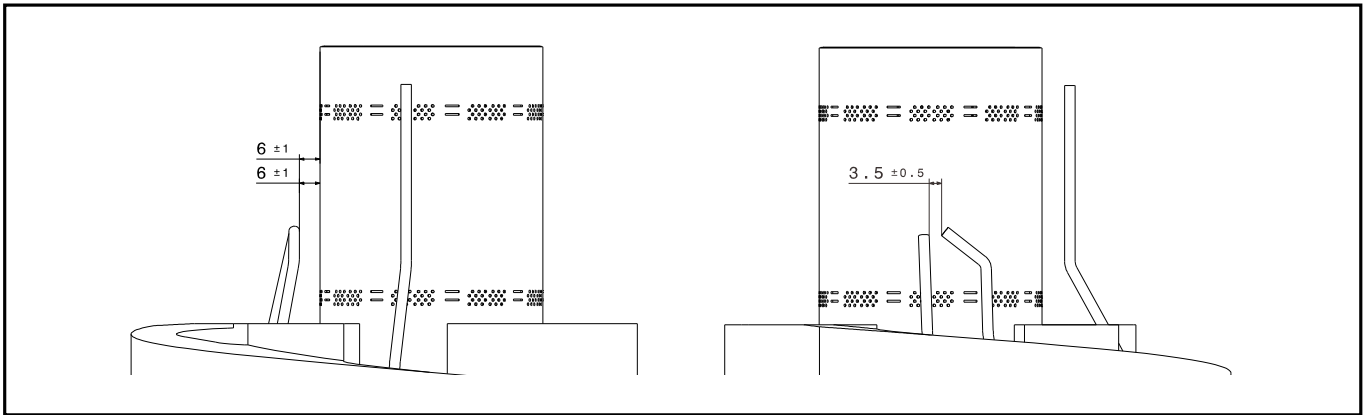


Figura: Distanza elettrodo di accensione

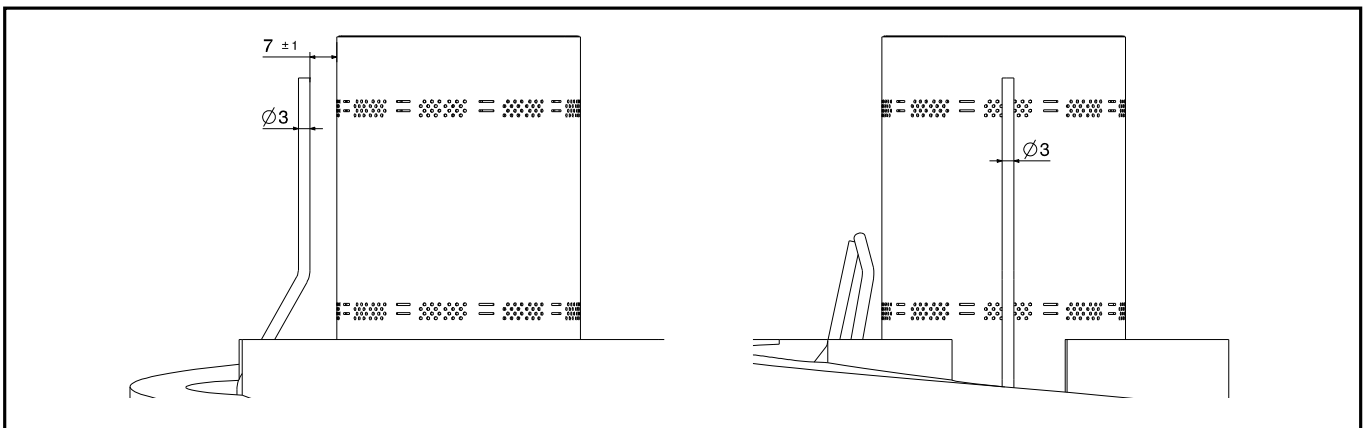


Figura: Distanza elettrodo di ionizzazione

Controllare la presenza di usura e sporcizia sugli elettrodi.

Pulire gli elettrodi con uno spazzolino (non metallico) o carta vetrata.

Controllare le distanze. Se le distanze non corrispondono al disegno o gli elettrodi sono danneggiati sostituire gli elettrodi con la guarnizione e allinearli.

Serrare le viti di fissaggio degli elettrodi con una coppia di $2,3 \pm 0,2$ Nm.

3. Dopo un intervento sull'elettrodo di ionizzazione è necessaria una taratura completa.
→ Vedere la descrizione di HG43 al capitolo "Descrizione dei parametri"
4. Se i valori di CO₂ oppure O₂ continuano a non rientrare nell'intervallo previsto è possibile regolare i valori dei fumi con il parametro HG43.



La trasformazione può essere eseguita soltanto da un tecnico qualificato,

Le caldaie combinate possono essere trasformate in caldaie con accumulatore e viceversa (non il modello CGB-2-14). A questo scopo è necessario il kit di conversione del programma accessori Wolf.

Procedura:

1. Da caldaia combinata a caldaia con accumulatore

- Scollegare l'impianto dalla rete elettrica.
- La caldaia a condensazione a gas deve essere fuori servizio. Chiudere il rubinetto a sfera del gas.
- Chiudere/scaricare la condotta del riscaldamento/dell'acqua fredda e calda.
- Staccare i collegamenti elettrici del sensore di flusso e del sensore di uscita dell'acqua calda.
- Staccare la mandata dell'acqua fredda e l'uscita dell'acqua calda sulla mensola dell'apparecchio combinato.
- Togliere il sifone.
- Smontare lo scambiatore a piastre agendo sulle 2 viti zigrinate sotto la mensola (viti a brugola).
- Sfilare i due anelli elastici che fissano il blocco di mandata e il blocco di ritorno dell'acqua sanitaria alla mensola.
→ Tenere con un cacciavite e con secondo cacciavite svitare un pezzo.
→ Togliere gli anelli elastici con una pinza a becchi lunghi.
- Allentare la connessione alla valvola a 3 vie e al blocco di ritorno dell'acqua sanitaria.
- Rimuovere i gruppi separati.
- Montare le condutture di carico e scarico accumulatore. Fissare i tubi con il connettore sulla valvola a 3 vie e sul blocco di ritorno dell'acqua di riscaldamento. Quindi fissare i collegamenti sulla mensola con i due anelli elastici.
- Adattarli agli attacchi liberi della mensola.
- Collegare il sensore dell'accumulatore al connettore elettrico del quadro di comando.
- Rimontare il sifone pieno.
- Aprire/caricare la condotta di riscaldamento/acqua fredda e acqua calda.

2. Da caldaia con accumulatore a caldaia combinata

- Scollegare l'impianto dalla rete elettrica.
- La caldaia a condensazione a gas deve essere fuori servizio. Chiudere il rubinetto a sfera del gas.
- Chiudere/scaricare la condotta del riscaldamento/dell'acqua fredda e calda.
- Smontare le condutture di carico e scarico accumulatore.
- Scollegare il sensore accumulatore.
- Montare il blocco di mandata e di ritorno dell'acqua sanitaria.
- Montare lo scambiatore di calore a piastre
- Allacciare i collegamenti elettrici del sensore di flusso e del sensore di uscita dell'acqua calda.
- Aprire/caricare la condotta di riscaldamento/acqua fredda e acqua calda.



Dopo la conversione e il collegamento alla tensione di rete è necessario procedere a un master reset. Diversamente le richieste di produzione riscaldamento non vengono rilevate. In questo modo tutti i parametri vengono ripristinati alle impostazioni di fabbrica.

Se i parametri di regolazione sono già stati adattati all'impianto, è assolutamente necessario annotarli preventivamente e impostarli di nuovo dopo il master reset.

Il reset parametri viene eseguito come segue:

- Premere la manopola sul modulo visualizzazione
- Selezionare e confermare il menu del tecnico specializzato
- Inserire la password del menu del tecnico specializzato premendo e ruotando la manopola: 1111
- Andare a Reset parametri → Impostazioni di fabbrica Sì

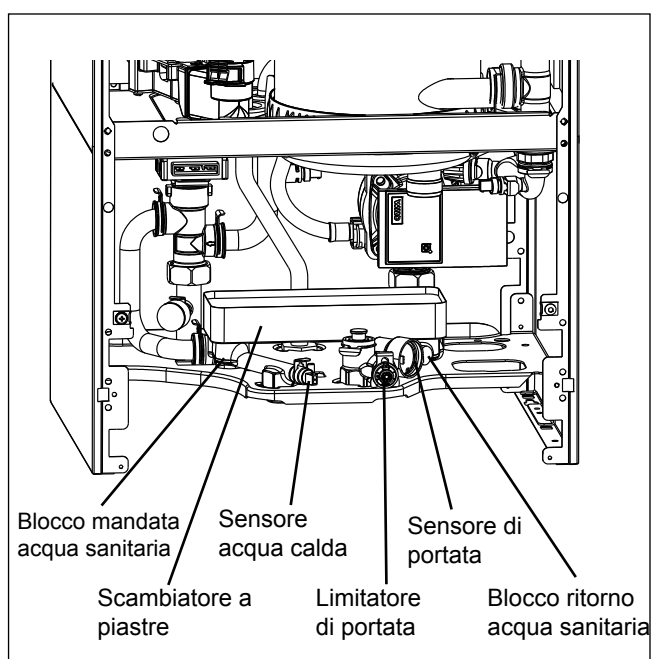


Figura: Tubazioni caldaia combinata

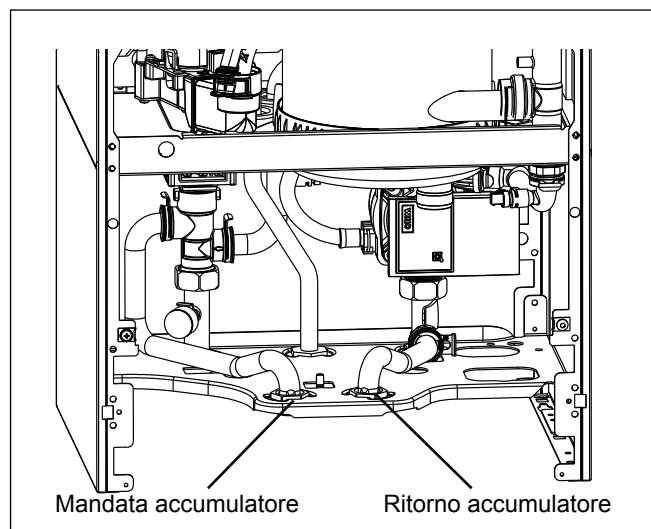


Figura: Morsetti smontata

L'apparecchio combinato ha un limitatore di portata regolabile (acqua calda prelevabile).

Il limitatore di portata viene fornito dalla fabbrica con una portata predefinita di 8 l/min.

La portata può essere modificata con la manopola verde sul limitatore stesso.

Il limitatore di portata può essere impostato tra 5 e 13 l/min.

Procedimento:

- Estrarre la manopola verde con la mano
- Per aumentare la portata →
Ruotare in direzione + in senso antiorario.

Per ridurre la portata →
Ruotare in direzione - in senso orario.

Controllare la portata impostata sul display del modulo visualizzazione AM o del modulo di comando BM-2.

- Premere la manopola verde con la mano per bloccarla.

Quantità prelevabile consigliata

Tipo di apparecchio	$\Delta T = 40 \text{ K}$	$\Delta T = 50 \text{ K}$
CGB-2 K-20	8,6 l/min	6,8 l/min
CGB-2 K-24	10 l/min	8 l/min

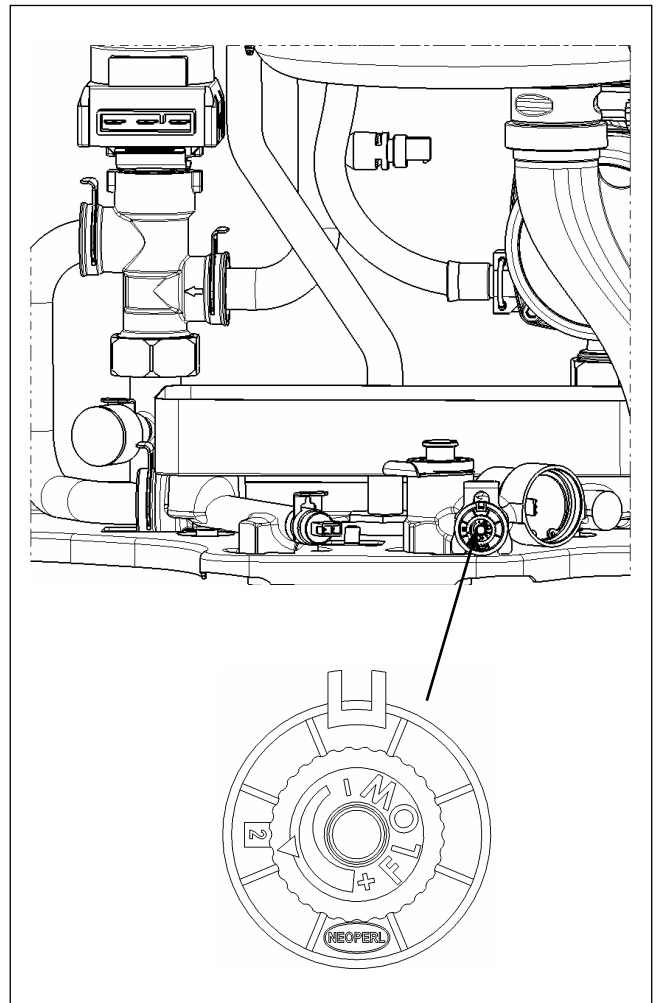
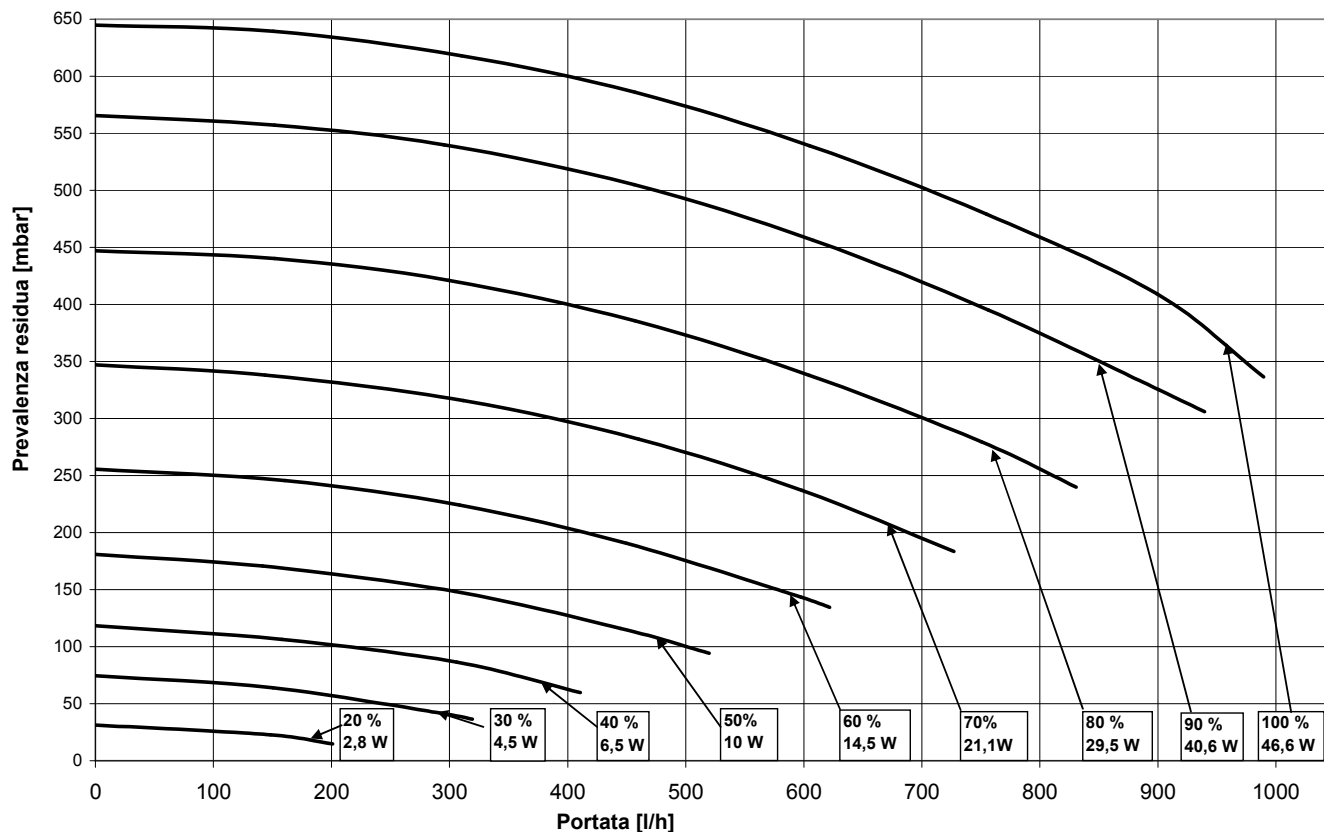


Figura: Limitatore di portata

Prevalenza residua della pompa ad alta efficienza (EEI < 0,23)



Descrizione funzionale della pompa ad alta efficienza (EEI <0,23)	Riscaldamento	<p>La pompa modulante del circuito di riscaldamento consente 3 modalità operative:</p> <p>1. Velocità pompa lineare con la potenza del bruciatore (lineare) La pompa del circuito di riscaldamento modula in modo proporzionale alla potenza del bruciatore, ovvero quando il bruciatore funziona alla massima potenza la pompa funziona alla massima velocità e con il bruciatore alla minima potenza funziona alla velocità minima. In questo modo la potenza del bruciatore e quella della pompa vengono regolate in funzione del carico termico necessario. Grazie alla modulazione della pompa viene ridotto il consumo energetico.</p> <p>2. Regolazione del differenziale della temperatura (dT) Scopo di questa regolazione è mantenere costantemente una determinata differenza di temperatura, sfruttare completamente i valori di combustione e ridurre al minimo l'energia elettrica consumata dalla pompa.</p> <p>3. Velocità fissa (valore fisso) La pompa del circuito di riscaldamento funziona a una velocità fissa sia alla minima, sia alla massima potenza del bruciatore. La potenza della pompa non viene regolata in funzione del carico termico richiesto e il consumo di energia non viene ridotto.</p>
	Produzione di acqua calda	<p>La pompa del circuito di riscaldamento non modula, ma funziona al numero di giri costante impostato per l'acqua calda sanitaria. (Vedere la tabella delle impostazioni di fabbrica per le velocità della pompa)</p>
	Modalità Standby	<p>La pompa non funziona quando l'apparecchio è in standby.</p>
Impostazione del funzionamento	<p>La regolazione della pompa può essere impostata con il parametro HG37.</p>	

**Impostazioni di fabbrica
"Velocità pompa"**

Potenza della caldaia	Riscaldamento		Acqua calda sanitaria	Standby Riscaldamento
	massimo	minimo		
14 kW	70%	45%	55%	30%
20 kW	70%	45%	75%	30%
24 kW	70%	45%	85%	30%

Rimedio

Problema	Rimedio
I singoli radiatori non si riscaldano perfettamente.	Effettuare una compensazione idraulica, cioè abbassare la temperatura dei radiatori più caldi. Aumentare il numero di giri della pompa (HG16).
Nelle mezze stagioni non viene raggiunta la temperatura ambiente desiderata.	Aumentare la temperatura nominale ambiente sul regolatore, ad es. impostando un valore programmato ± 4 .
In caso di temperature esterne molto basse non viene raggiunta la temperatura ambiente.	Alzare la curva caratteristica di riscaldamento sul regolatore, ad es. aumentare la temperatura di mandata alla temperatura esterna normalizzata.

Operazioni di messa in servizio	Valori di misura o conferma
1.) Numero di fabbricazione sulla targhetta	_____
2.) Cablaggio/collegamento/protezione dell'impianto elettrico conformi ai dati tecnici delle istruzioni di installazione e alle disposizioni VDE?	<input type="checkbox"/>
2.) Impianto risciacquato?	<input type="checkbox"/>
3.) Impianto caricato e trattamento acqua eseguito secondo l'avvertenza per la progettazione e il trattamento delle acque? Valore di pH impostato _____ valore di pH Durezza totale impostata _____ °dH	<input type="checkbox"/>
4.) Apparecchio e impianto sfiatati?	<input type="checkbox"/>
5.) Pressione dell'impianto 2,0 - 2,5 bar?	<input type="checkbox"/>
6.) Tenuta della parte idraulica verificata?	<input type="checkbox"/>
7.) Sifone riempito?	<input type="checkbox"/>
8.) Valvola gas tarata in base al tipo di gas?	Gas naturale <input type="checkbox"/> Gas liquido <input type="checkbox"/> Indice di Wobbe _____ kWh/m ³ Potere calorifico _____ kWh/m ³
9.) Pressione allacciamento gas verificata?	<input type="checkbox"/>
10.) Prova di tenuta eseguita?	<input type="checkbox"/>
11.) Accendere la caldaia, impostare il quadro di comando su OFF / Standby.	<input type="checkbox"/>
12.) Regolazioni di base del quadro di comando impostate?	<input type="checkbox"/>

Operazioni di messa in servizio	Valori di misura o conferma
13.) Potenza termica desiderata impostata nel parametro tecnico HG 04?	<input type="checkbox"/>
14.) Tipo di gas impostato nel parametro tecnico HG12?	Gas naturale <input type="checkbox"/> LPG <input type="checkbox"/>
15.) Verificare la configurazione dell'impianto e, se necessario, modificare il parametro tecnico HG40	<input type="checkbox"/>
16.) Adattamento della lunghezza del condotto fumi impostato nel parametro tecnico HG45 in base alla "Tabella di adattamento lunghezza condotto fumi"?	<input type="checkbox"/>
17.) Tipo di gas e potenza riscaldamento indicati sull'adesivo?	<input type="checkbox"/>
18.) Sistema di aspirazione aria/scarico fumi verificato?	<input type="checkbox"/>
19.) Analisi di combustione (funzionamento spazzacamino):	
Temperatura fumi lorda	_____ t_A [°C]
Temperatura aria di aspirazione	_____ t_A [°C]
Temperatura fumi netta	_____ $(t_A - t_L)$ [°C]
Tenore di anidride carbonica (CO ₂) o di ossigeno (O ₂)	_____ %
Tenore di monossido di carbonio (CO)	_____ ppm
20.) Mantello installato?	<input type="checkbox"/>
21.) Verifica di funzionamento eseguita?	<input type="checkbox"/>
22.) Conduttore addestrato, documenti trasmessi?	<input type="checkbox"/>
23.) Messa in servizio confermata?	_____ <input type="checkbox"/>

Controllo della temperatura

Sensore di temperatura della camera di combustione (eLTS)

Il sensore della camera di combustione è un sensore di contatto posto sulla serpentina. Si compone di 2 sonde a bolla che svolgono insieme la funzione di limitatore della temperatura di sicurezza (eLTS). Allo stesso tempo il sensore di temperatura della camera di combustione svolge la funzione di termostato (TW).

La temperatura di intervento del termostato è $> 102^{\circ}\text{C}$. Questo determina lo spegnimento del bruciatore, senza tuttavia bloccare l'apparecchio. Guasto → Codice errore 06. Quando la temperatura scende al di sotto del limite di spegnimento la caldaia entra nuovamente in funzione.

La temperatura di intervento di LT è $\geq 108^{\circ}\text{C}$. Questo porta allo spegnimento del bruciatore e a un guasto con blocco → Codice errore 02. Quando la temperatura scende al di sotto del limite di spegnimento la caldaia entra nuovamente in funzione dopo aver resettato l'errore.

Sensore di temperatura della caldaia (sensore di regolazione)

Il sensore di temperatura della caldaia presente nella mandata a monte della valvola a 3 vie viene utilizzato come sensore di regolazione. La caldaia viene regolata in base alla temperatura rilevata qui.

La temperatura massima della caldaia è di 85°C . Il suo superamento porta all'arresto dell'apparecchio e ad un blocco del ciclo bruciatore (impostazione di fabbrica 7 min.).

Sensore temperatura fumi

Il sensore temperatura fumi spegne l'apparecchio al raggiungimento di una temperatura dei fumi $> 110^{\circ}\text{C}$. In questo caso si verifica un guasto con blocco → Codice errore 07.

La temperatura fumi viene determinata da un sensore posto nella vaschetta di raccolta della condensa.

LTS (termostato) della camera di combustione

Il termostato LTS spegne l'apparecchio al raggiungimento di una temperatura $> 185^{\circ}\text{C}$. In questo caso si verifica un guasto con blocco → Codice errore 01.

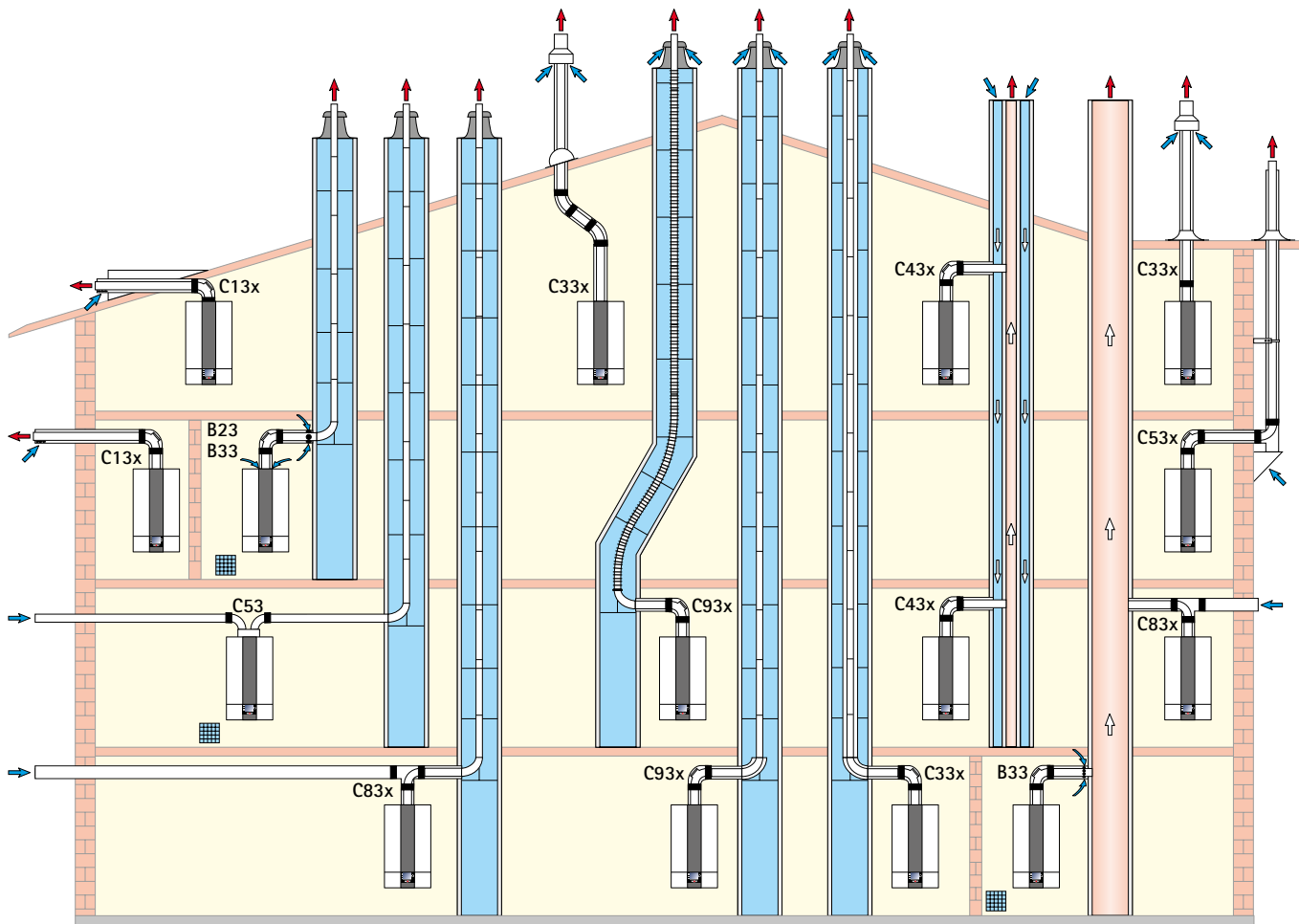
Controllo della pressione dell'impianto

Protezione antincendio a secco

La caldaia è dotata di un sensore di pressione che controlla la pressione di esercizio del circuito di riscaldamento. Se la pressione del sistema scende sotto 0,8 bar, sul display viene visualizzato un messaggio di avviso. Se la pressione del sistema scende sotto 0,5 bar si determina lo spegnimento del bruciatore, senza tuttavia bloccare l'apparecchio. Se la pressione sale nuovamente al di sopra della soglia di spegnimento, l'apparecchio entra in funzione autonomamente.

La caldaia controlla anche l'aumento di pressione dell'acqua nel sistema ad ogni attivazione della rete. Se con l'avvio della pompa la caldaia non rileva un aumento di pressione di almeno 150 mbar, questa non entra in funzione. Si verifica un guasto con blocco → Codice errore 107, cioè apparecchio a secco.

Sistema di aspirazione aria/scarico fumi



Prevedere un'aerazione per B23, B33, C53

Indicazioni per la configurazione multipla:

Punto	Differenza di pressione sicura secondo DIN EN 15502-2-1	CGB-2-14	CGB-2-20	CGB-2-24
a	massima differenza di pressione sicura con la portata termica al focolare minima (Δp_{max} , saf(max))	25		
b	massima differenza di pressione sicura con la portata termica al focolare massima (Δp_{max} , saf(min))	87	78	78
c	massima differenza di pressione sicura all'avvio (Δp_{max} , saf(start))	25		
d	massima differenza di pressione funzionale con la portata termica al focolare massima (Δp_{max} , func(max))	25		
e	minima differenza di pressione sicura (Δp_{min} , saf)	-200		

Sistema di aspirazione aria/scarico fumi

Varianti del sistema di scarico fumi			Lunghezza massima ¹⁾ [m]		
			fino a 14 kW	fino a 20 kW	fino a 24 kW
B23	Condotto scarico fumi intubato ed aspirazione aria direttamente dall'apparecchio (dipendente dall'aria ambiente)	DN60 DN80	45 -	25 50	21 50
B33	Condotto scarico fumi intubato e raccordo orizzontale concentrico con aspirazione aria dall'ambiente di installazione (dipendente dall'aria ambiente)	DN60 DN80	43 50	23 50	19 50
B33	Raccordo a canna fumaria resistente all'umidità con condotto concentrico orizzontale e aspirazione aria dall'ambiente di installazione (dipendente dall'aria ambiente)		Calcolo secondo EN 13384 (produttore LAS)		
C13x	Condotto aspirazione/scarico concentrico per tetto spiovente (indipendente dall'aria ambiente - copertura da prevedere in fase di installazione)	DN60/100 DN80/125	10 10	10 10	10 10
C33x	Passaggio concentrico verticale con tetto inclinato o piano, sistema di aspirazione aria/scarico fumi concentrico verticale per incasso in cavedio (indipendente dall'aria ambiente)	DN60/100 DN80/125 DN110/160	16 17 18	14 22 25	12 26 30
C43x	Collegamento a canna fumaria resistente all'umidità (LAS), lunghezza max. del tubo dal centro della curva di attacco dell'apparecchio all'attacco 2 m (indipendente dall'aria ambiente)		Calcolo secondo EN 13384 (produttore LAS)		
C53	Scarico fumi intubato in cavedio condotto di aspirazione aria attraverso parete esterna (indipendente dall'aria ambiente), inclusi 3 m di condotto di aspirazione aria	DN80/125	50	50	50
C53x	Scarico fumi tramite canna fumaria esterna (indipendente dall'aria ambiente). Aspirazione aria comburente esterna a parete	DN80/125	50	50	50
C83x	Attacco a una canna fumaria intubata e aria di adduzione attraverso parete esterna (indipendente dall'aria ambiente)	DN80/125	50	50	50
C83x	Attacco concentrico a una canna fumaria resistente all'umidità e aria comburente attraverso parete esterna (indipendente dall'aria ambiente)		Calcolo secondo EN 13384 (produttore LAS)		
C93x	Condotto di scarico intubato in cavedio Condotto di collegamento DN60/100, verticale DN60	rigido flessibile	17 13	17 13	17 13
C93x	Condotto di scarico intubato in cavedio Condotto di collegamento DN60/100 o DN80/125, verticale DN80	rigido flessibile	18 14	21 17	26 22

¹⁾ La lunghezza massima è pari alla lunghezza totale dall'apparecchio fino allo scarico fumi.

Per le pressioni di mandata del ventilatore disponibili consultare i dati tecnici.

Avvertenza: I sistemi C33x e C83x sono adatti anche all'installazione in autorimesse.

Se necessario, conformare gli esempi di installazione alle norme edilizie e locali vigenti. Eventuali dubbi in merito all'installazione, in particolare per il montaggio di componenti per ispezione e prese d'aria (oltre i 50 kW è in genere necessaria la ventilazione), vanno risolti prima di procedere consultando gli organi territoriali deputati al controllo delle canne fumarie.

Le specifiche di lunghezza si riferiscono a sistemi di scarico fumi/aria e a condotti di scarico fumi concentrici e solo ai componenti originali Wolf.

I sistemi di aspirazione aria/scarico fumi DN60/100 e DN80/125 sono certificati con le caldaie a condensazione Wolf.

È ammesso utilizzare i seguenti sistemi di aspirazione aria/scarico fumi con omologazione CE-0036-CPD-9169003:

- Condotto scarico fumi DN80
- Sistema di aspirazione aria scarico fumi concentrico DN60/100 e DN80/125
- Condotto di scarico fumi DN110
- Sistema di aspirazione aria/scarico fumi (in facciata) DN80/125
- Condotto di aspirazione fumi flessibile DN83

Le etichette di identificazione richieste sono accluse ai rispettivi accessori Wolf.

Rispettare anche le istruzioni di installazione degli accessori.

Avvertenze generali

Per motivi di sicurezza, per il condotto di aspirazione aria/scarico fumi concentrico e i condotti del gas sono ammessi solo componenti originali Wolf.

Gli esempi di montaggio vanno conformati, laddove occorra, alle normative edilizie locali. Eventuali dubbi in merito all'installazione, in particolare per il montaggio di componenti per ispezione e prese d'aria, vanno risolti consultando prima dell'installazione gli organi territoriali deputati al controllo delle canne fumarie.



In presenza di temperature esterne particolarmente rigide, è possibile che il vapore acqueo contenuto nei fumi ghiacci sul terminale del condotto. **Il ghiaccio può inoltre scivolare dal tetto, causando danni a persone e cose.** Durante l'installazione prevedere soluzioni che possano evitare la caduta del ghiaccio, ad es. il montaggio di griglie paraneve.



Se il sistema di aspirazione aria/scarico fumi vengono abbracciati più piani, all'esterno del locale di installazione i condotti devono passare attraverso un cavedio la cui durata di resistenza al fuoco sia di almeno 90 minuti e in caso di edifici abitativi con altezze inferiori (classi 1-2) di almeno 30 minuti. La mancata osservanza di questa avvertenza può determinare la propagazione delle fiamme.



Le caldaie a condensazione con un sistema di aspirazione aria/scarico fumi con passaggio tetto possono essere installate esclusivamente in sottotetti o in locali nei quali il soffitto è costituito esclusivamente dal tetto o dove sul soffitto poggia direttamente la struttura del tetto.

Per caldaie a gas con un sistema di aspirazione aria/scarico fumi sul tetto, nei casi in cui la struttura del tetto poggia direttamente sul soffitto, fare riferimento alle avvertenze riportate di seguito:



Se per il soffitto viene prescritta una durata di resistenza al fuoco, i condotti dell'aria comburente e del sistema di aspirazione aria/scarico fumi devono disporre di un rivestimento nella zona tra l'angolo superiore del soffitto e la copertura del tetto che presenti tale durata di resistenza al fuoco e sia costituito da materiale non infiammabile. Se non si soddisfano questi requisiti, sussiste il pericolo di propagazione delle fiamme.

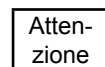


Se per il soffitto non è prescritta alcuna durata di resistenza al fuoco, i condotti dell'aria comburente e di scarico fumi devono essere incassati in un cavedio, costruito in materiale non infiammabile, dimensionalmente stabile, o in un tubo metallico di protezione (protezione meccanica), dallo spigolo superiore del soffitto fino al manto di copertura del tetto. Se non si soddisfano questi requisiti, sussiste il pericolo di propagazione delle fiamme.

Non occorre mantenere una distanza minima tra il sistema di aspirazione aria/scarico fumi ed eventuali materiali o componenti infiammabili, perché alla potenza termica nominale la temperatura non supera gli 85°C. Se si posa un solo condotto fumi devono essere osservate le distanze secondo DVGW/TRGI 2008.



Non è consentito il passaggio del sistema di aspirazione aria/scarico fumi non intubato attraverso altri locali di installazione; in caso contrario sussiste il pericolo di propagazione degli incendi e non viene garantita alcuna protezione meccanica.



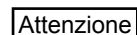
L'aria comburente non può essere aspirata attraverso camini in cui sono stati preventivamente immessi fumi provenienti da caldaie alimentate a gasolio o a combustibili solidi.



Fissare il sistema di aspirazione aria/scarico fumi oppure il condotto fumi all'esterno dei cavedi tramite fascette a una distanza minima di 50 cm dal raccordo con la caldaia oppure a monte o a valle dei gomiti, per garantire che le tubazioni non si stacchino. L'inosservanza delle indicazioni può determinare il pericolo di fuoriuscita dei fumi. Possono inoltre verificarsi danni alla caldaia.

Sonda fumi

A una temperatura fumi superiore a 110 °C, la sonda fumi elettronica spegne l'apparecchio.



Premendo il tasto di ripristino/reset, l'apparecchio viene riacceso. Prima di ripristinare la caldaia occorre individuare la causa dello spegnimento. Un ripristino in presenza di fumi troppo caldi può guastare irrimediabilmente il sistema di scarico fumi.

37. Avvertenze per la progettazione del sistema di aspirazione aria/scarico fumi

Se una caldaia a condensazione viene installata con il sistema di aspirazione aria/scarico fumi attraverso la parete esterna (tipo C13x), la potenza nominale in riscaldamento deve essere ridotta a meno di 11 kW (per la procedura consultare il capitolo "Limitazione della potenza max di riscaldamento").

Collegamento al sistema di aspirazione aria/scarico aria

Deve essere assicurata la possibilità di controllare i condotti sull'intera sezione. Nel locale di installazione deve essere prevista almeno un'apertura adeguata per ispezione e/o controllo, in accordo con gli organi territoriali deputati al controllo delle canne fumarie.

I collegamenti sul lato dei fumi vengono realizzati con manicotti e guarnizioni. Posizionare sempre i manicotti in direzione contraria al flusso della condensa. **Il sistema di aspirazione aria/scarico fumi deve avere un'inclinazione di almeno 3° verso la caldaia a condensazione. Per il fissaggio in posizione utilizzare fascette distanziatrici (vedere esempi).**

Calcolo della lunghezza del sistema di aspirazione aria/scarico fumi

Il calcolo della lunghezza del sistema di aspirazione aria/scarico fumi o del condotto di scarico fumi risulta dalla lunghezza in linea retta del tubo e dalla lunghezza derivata dalle curve.

Esempio per un sistema 60/100¹⁾:

Lunghezza in linea retta del sistema

di aspirazione aria/scarico fumi 1,5 m

1 x curva 87° \triangleq 1,5 m

2 x curva 45° \triangleq 2 x 1,3 m

L = Lunghezza in linea retta + Lunghezza di arco

L = 1,5 m + 1 x 1,5 m + 2 x 1,3 m

L = 5,6 m

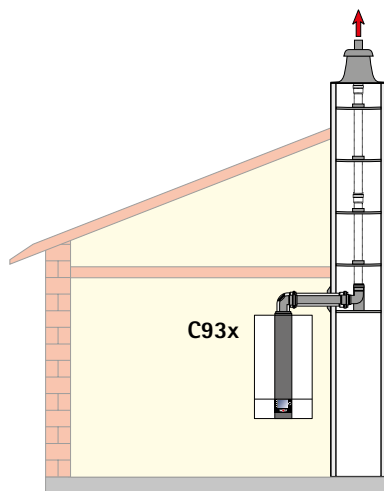
Avvertenza: Per evitare influenze reciproche tra i sistemi di aspirazione aria/scarico fumi su tetto si consiglia una distanza minima di 2,5 m.

¹⁾ Equivalenza delle lunghezze del sistema:

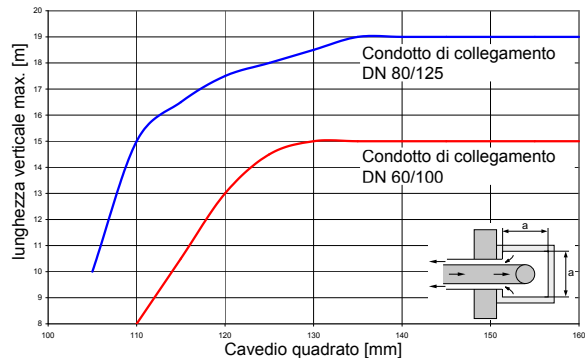
	60/100	80/125
Curva 87°	1,5 m	3 m
Curva 45°	1,3 m	1,5 m

Dimensione minima del cavedio con funzionamento indipendente dall'aria ambiente C93x

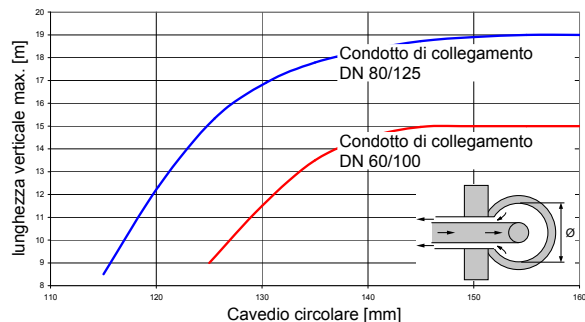
Ipotesi: Nel locale d'installazione 2 curve d'ispezione, 1 curva 87° e 1,5 m orizzontale con curva di sostegno 87°



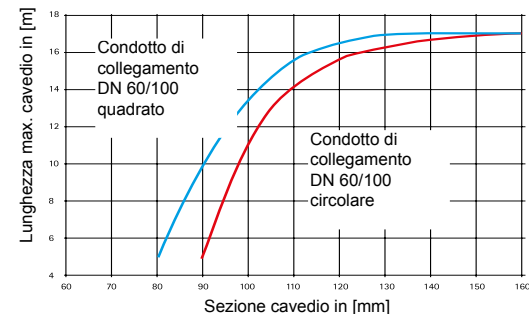
Condotto di scarico fumi DN 80



Condotto di scarico fumi DN 80



Condotto di scarico fumi DN 60



Collegamento a canna fumaria resistente all'umidità (LAS), canna fumaria o impianto scarico fumi di tipo C 43x

Installando un sistema di aspirazione aria/scarico fumi orizzontale, la lunghezza della canna fumaria **non deve superare i 2 m**.

La canna di aspirazione aria/scarico fumi LAS deve essere omologata per impianti a condensazione con funzionamento in sovrappressione e sottopressione e deve essere provvista di marchio CE.

Il dimensionamento avviene tramite un calcolo secondo EN 13384.

Collegamento a canna fumaria resistente all'umidità o sistema di scarico fumi tipo B33 per l'adduzione di aria comburente dall'ambiente

Installando un sistema di aspirazione aria/scarico fumi orizzontale la lunghezza della canna fumaria **non deve superare i 2 m**. Possono essere inserite max. **due** curve a 90° oltre alla curva di raccordo caldaia.

La canna fumaria deve essere omologata per impianti a condensazione e deve essere provvista di marchio CE. Se necessario, acquistare il raccordo dal produttore della canna fumaria.

Le aperture d'aerazione del locale d'installazione devono essere completamente scoperte.

Collegamento a condotti fumi resistenti all'umidità tipo B23 per esercizio dipendente dall'aria ambiente

Con questo sistema di scarico, osservare le normative locali in vigore riguardanti l'aerazione e la disaerazione del locale d'installazione.

Collegamento a condotti fumi resistenti all'umidità tipo C53, C83x per funzionamento indipendente dall'aria ambiente

La lunghezza del condotto di adduzione aria orizzontale non deve superare i 2 metri. Rispettare i requisiti speciali per condotti di scarico fumi non circondati da aria comburente secondo DVGW-TRGI 2008, o le direttive antincendio locali.

Collegamento a un sistema di alimentazione aria comburente e scarico fumi non certificato insieme alla caldaia a gas, tipo C63x.

I componenti Wolf originali durano a lungo, hanno il marchio di qualità DVGW e sono adatti all'impiego nelle caldaie a condensazione Wolf. Per i sistemi di altre marche con la sola omologazione DIBT/CE, l'installatore è responsabile della posa corretta e del perfetto funzionamento degli stessi. In caso di difetti o danni alle cose o alle persone dovuti a tubi di lunghezza errata, perdite di pressione eccessive, usura prematura con fuoriuscita di fumi o di condensa o malfunzionamento ad es. causato dal distacco di componenti, il costruttore non si assume alcuna responsabilità per i sistemi non di proprietà omologati DIBT.

Se l'aria comburente viene prelevata dal cavedio, questo deve essere privo di impurità.

Configurazione multipla / cascata

Le caldaie sono adatte alla configurazione multipla secondo il foglio di lavoro DVGW G 635. Come dispositivo per impedire il ricircolo dei fumi, viene utilizzato un limitatore di ricircolo. Il sistema di scarico fumi installato deve avere l'omologazione richiesta per la configurazione multipla. L'idoneità deve essere dimostrata attraverso una valutazione tecnica della combustione.

La pressione massima del sistema di scarico non deve superare 200 Pa.

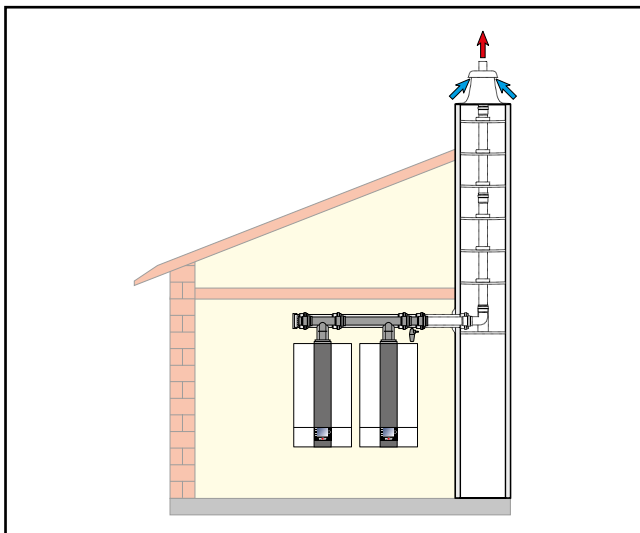


Figura: Cascata

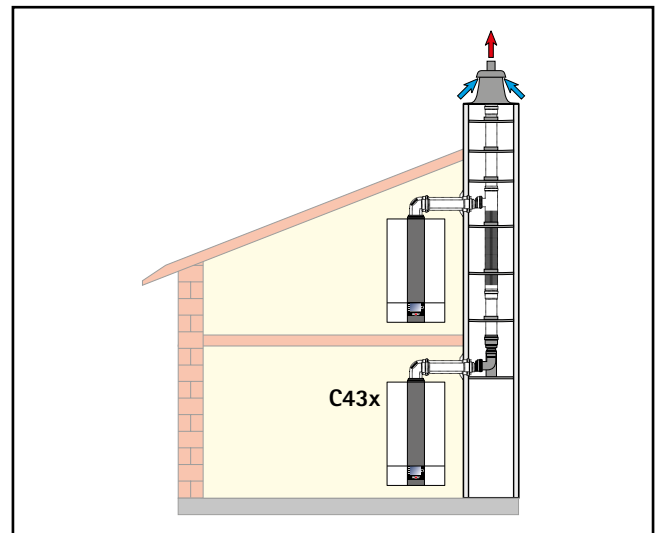


Figura: Configurazione multipla

Prova di tenuta negli apparecchi vicini

Nel corso della revisione annuale dei riscaldatori, deve essere eseguita una prova di tenuta della valvola a cascata presente nelle caldaie, in modo da evitare fuoriuscite di CO₂ nel locale d'installazione; pericolo di intossicazione o soffocamento. La revisione deve essere effettuata in apparecchi chiusi.

Si consiglia la seguente procedura:



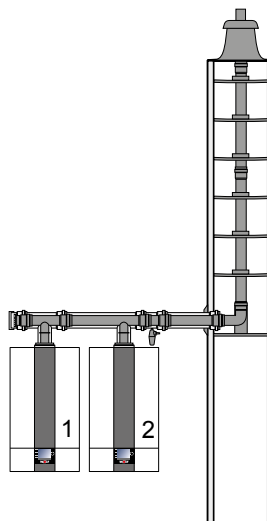
Prova di tenuta negli apparecchi vicini

- Selezionare il circuito miscelato con il tasto a destra. Premere il tasto funzione 3, selezionare "Standby" girando la manopola e premere per confermare. Ripetere l'operazione per l'acqua calda sanitaria.
- Quindi con il tasto di avvio rapido 3 attivare la funzione "spazzacamino" nella prima CGB-2 sotto l'indicatore di stato "Riscaldatore" → CGB-2 si accende.
- Far funzionare la prima CGB-2 per almeno 5 min.
- Analizzare in tutte le altre caldaie il contenuto di CO₂ nel tubo di raccordo dell'aria.
- Se entro 15 minuti il valore di CO₂ supera lo 0,2%, trovare la perdita ed eliminarla.
- Quindi richiudere tutte le aperture di misurazione. Verificare la perfetta tenuta dei tappi

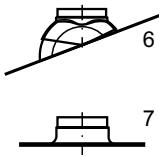


Prova di tenuta nella prima CGB-2

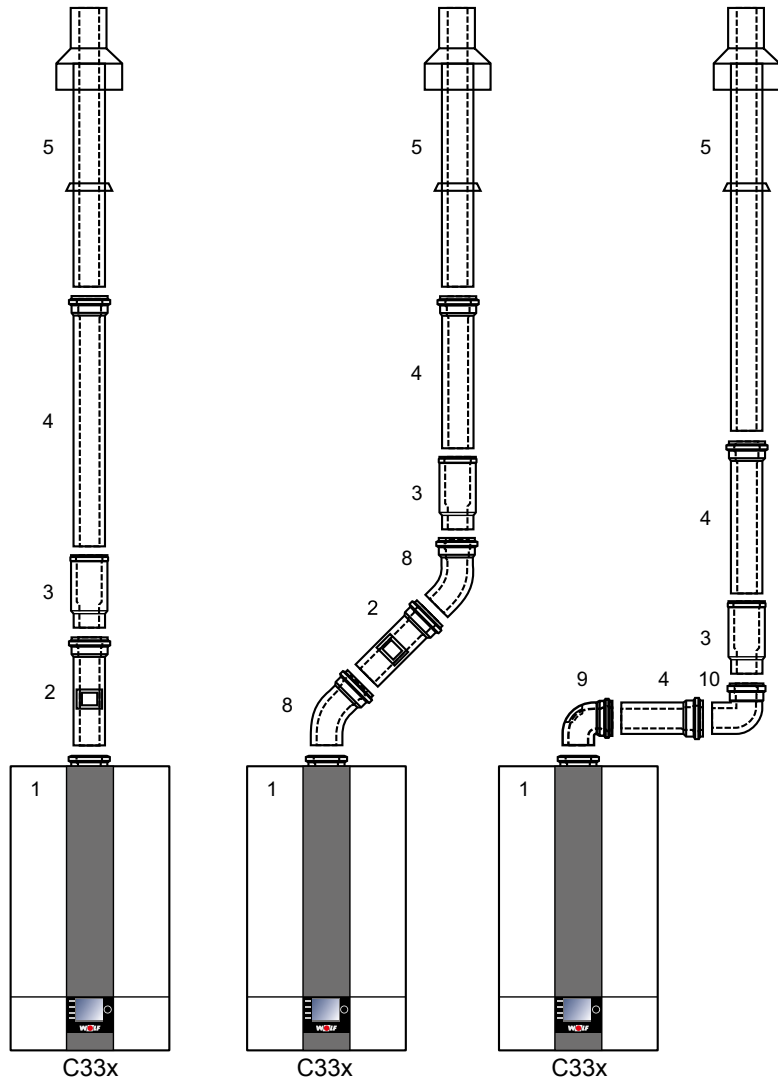
- Spegnerne la prima CGB-2 mediante il tasto funzione 4 → la funzione "Spazzacamino" viene disattivata.
- Attivare la funzione "Spazzacamino" nella seconda CGB-2 per mezzo del tasto rapido 3 sotto l'indicatore di stato "Riscaldatore" → CGB-2 si accende.
- Far funzionare la seconda CGB-2 per almeno 5 minuti.
- Misurare il tenore di CO₂ nel tubo di raccordo dell'aria della prima CGB-2.
- Se entro 15 minuti il valore di CO₂ supera lo 0,2%, trovare la perdita ed eliminarla.
- Quindi richiudere tutte le aperture di misurazione. Verificare la perfetta tenuta dei tappi



Sistema di aspirazione aria/scarico fumi verticale (esempi) DN 60/100

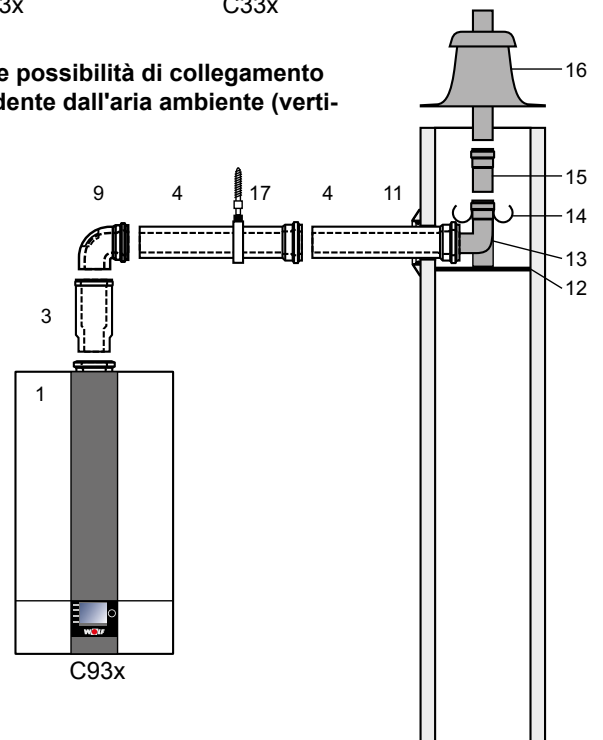


- 1 Caldaia a condensazione a gas
- 2 Condotto di aspirazione aria/scarico fumi con apertura d'ispezione (lunghezza 250 mm)
- 3 Sezionatore DN60/100 (manicotto scorrevole) se necessario
- 4 Condotto di aspirazione aria/scarico fumi DN60/100
500 mm
1000 mm
2000 mm
- 5 Sistema di aspirazione aria/scarico fumi verticale DN60/100 (Passaggio tetto per tetto piano o inclinato)
L = 1200 mm
L = 1200 mm ... 1700 mm
- 6 Tegola universale per tetto inclinato 25/45°
- 7 Collare per tetti piani
- 8 Curva 45° DN60/100
- 9 Curva d'ispezione DN60/100
- 10 Curva 87° DN60/100
- 11 Rosetta
- 12 Binario d'appoggio
- 13 Curva di sostegno 87° DN60 su DN80
- 14 Distanziatore
- 15 Condotto fumi DN80
500 mm
1000 mm
2000 mm
- 16 Copertura cavedio con bocchaglio stabilizzatore UV
- 17 Fascette distanziatrici



Esempi di realizzazione delle possibilità di collegamento con funzionamento indipendente dall'aria ambiente (verticali)

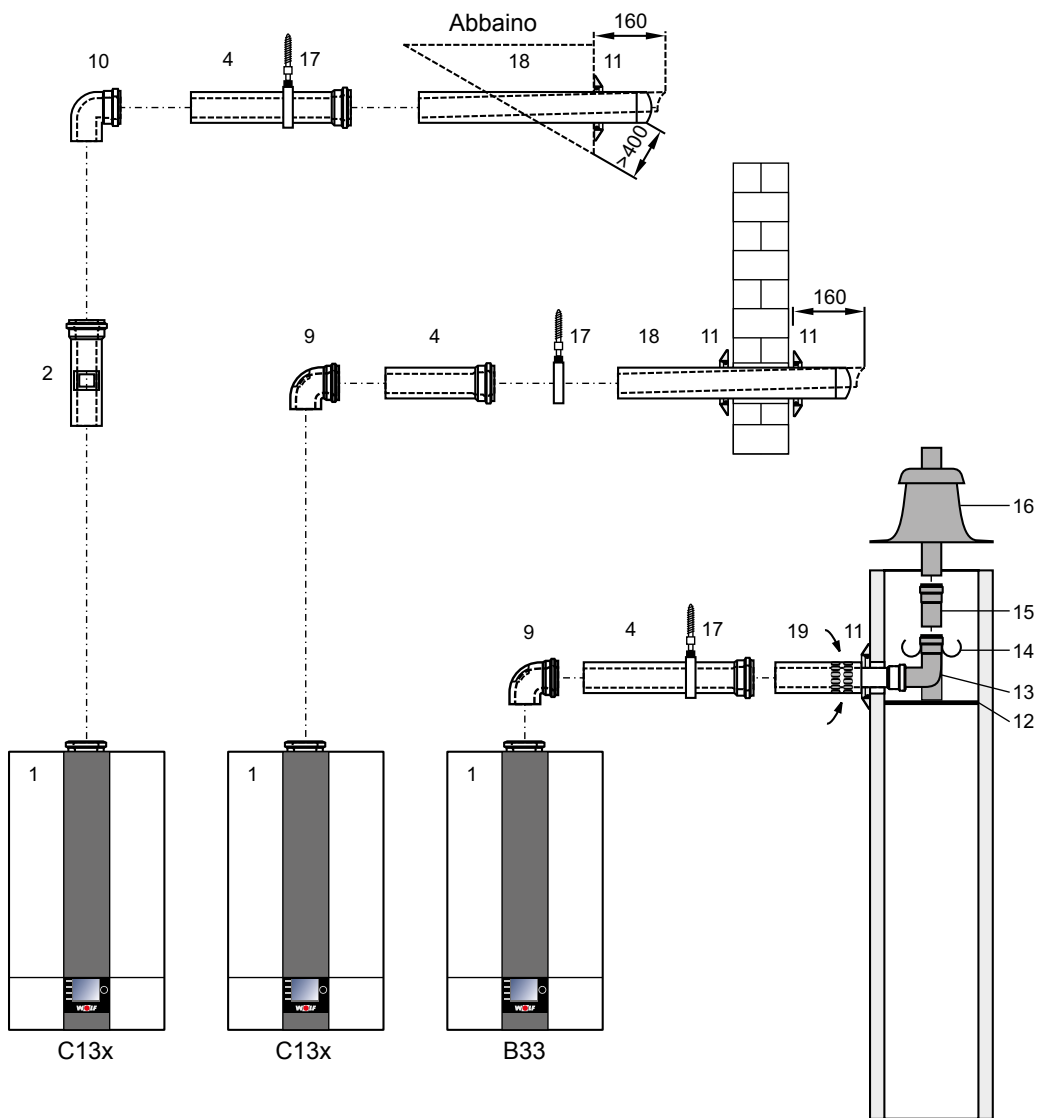
Attenzione Posare il condotto orizzontale con pendenza > 3° verso la caldaia



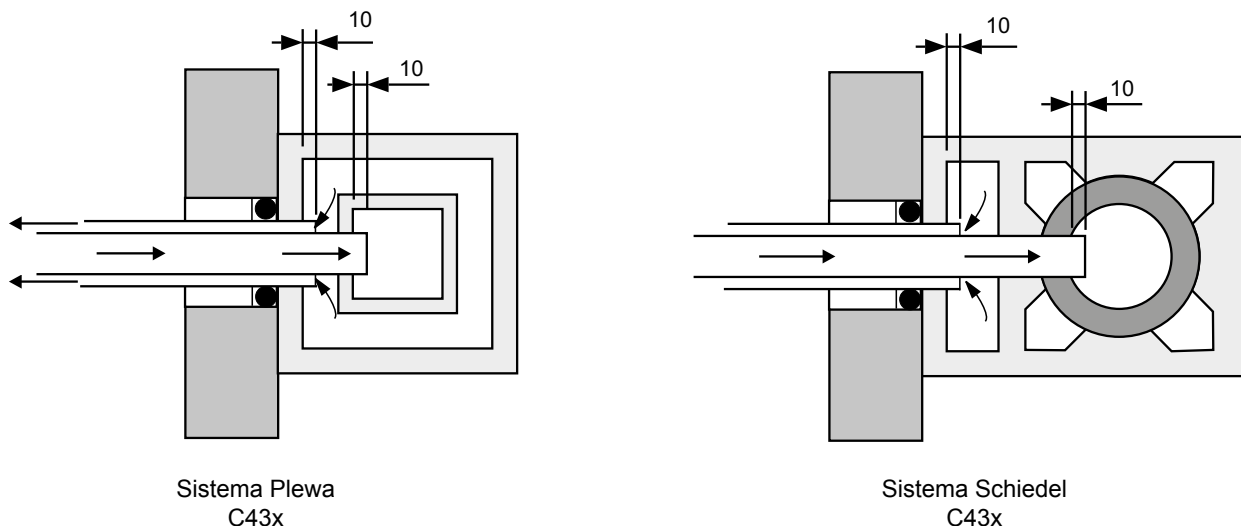
Fumi <120°C

Sistema di aspirazione aria/scarico fumi orizzontale / collegamento a LAS (esempi) sistema DN60/100

- 1 Caldaia a condensazione a gas
- 2 Condotto di aspirazione aria/scarico fumi con apertura d'ispezione (lunghezza 250 mm)
- 4 Condotto di aspirazione aria/scarico fumi DN60/100
500 mm
1000 mm
2000 mm
- 9 Curva d'ispezione
- 10 Curva 87° DN60/100
- 11 Rosetta
- 12 Binario d'appoggio
- 13 Curva di sostegno 87° DN60 su DN80
- 14 Distanziatore
- 15 Condotto fumi PP DN80
500 mm
1000 mm
2000 mm
- 16 Copertura cavedio con bocaglio stabilizzatore UV
- 17 Fascette distanziatrici
- 18 Condotto di aspirazione aria/scarico fumi orizzontale con terminale antivento
- 19 Collegamento alla canna fumaria B33, lunghezza 250 mm con aperture di areazione



Collegamento ad un sistema di scarico fumi resistente all'umidità e a una LAS



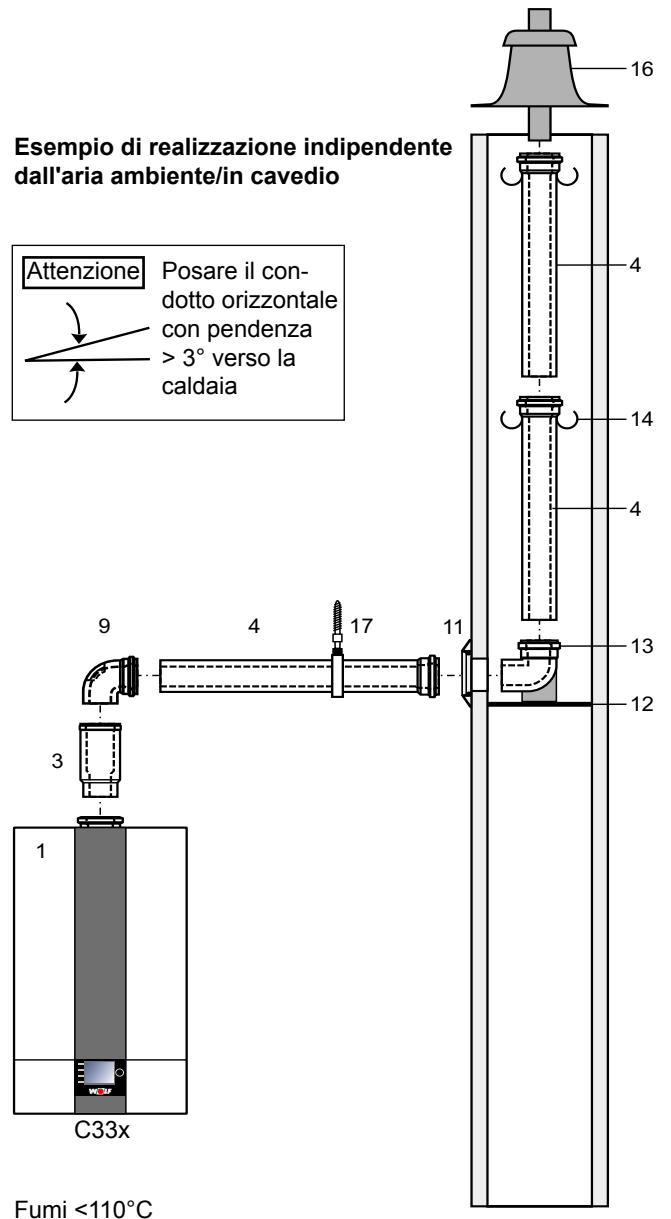
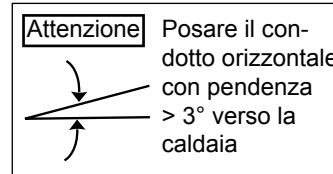
Sistema Plewa
C43x

Sistema Schiedel
C43x

Sistema di aspirazione aria/scarico fumi intubato con condotto di collegamento orizzontale DN60/100

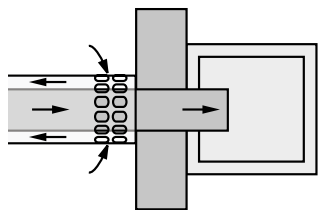
- 1 Caldaia a condensazione a gas
- 3 Sezionatore
(manicotto scorrevole) se necessario
- 4 Condotto di aspirazione aria/scarico fumi DN60/100
500 mm
1000 mm
2000 mm
- 9 Curva d'ispezione
- 11 Rosetta
- 12 Binario d'appoggio
- 13 Curva di sostegno 87° DN60/100
- 14 Distanziatore
- 16 Copertura cavedio con bocaglio stabilizzatore UV
- 17 Fascette distanziatrici

Esempio di realizzazione indipendente dall'aria ambiente/in cavedio



Collegamento alla canna fumaria (esempi) DN60/100

Collegamento a canna fumaria resistente all'umidità B33

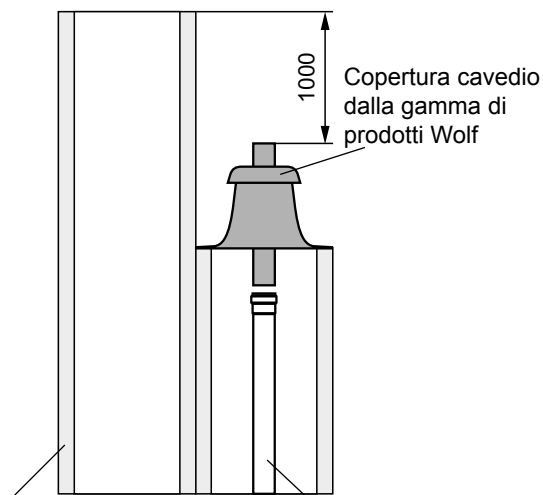


Il collegamento alla canna fumaria con aperture di areazione deve essere installato direttamente sulla canna fumaria come mostra la figura, in modo che tutti i componenti del percorso fumi siano circondati dall'aria comburente.

Le aperture d'areazione devono essere completamente libere.

Deve essere verificata l'idoneità della canna fumaria. Nel calcolo, la pressione di alimentazione deve essere impostata su 0 Pa. Se necessario, acquistare dal produttore della canna fumaria il raccordo che garantisce le condizioni adeguate di collegamento.

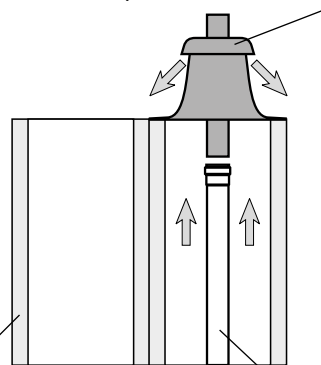
Collegamento al condotto fumi resistente all'umidità in canne fumarie a due o più tiraggi (cavedio)



Canna fumaria T400

Sistema in polipropilene fino a 120°C, marchio CE

Copertura cavedio interamente in acciaio inox dalla gamma di prodotti Wolf



Canna fumaria T400

Sistema in polipropilene fino a 120°C, marchio CE

Funzionamento dipendente dall'aria ambiente e indipendente dall'aria ambiente

solo funzionamento dipendente dall'aria ambiente

Sono validi i requisiti della norma DIN 18160-1 Supplemento 3

Prima dell'installazione informare gli organi territoriali deputati al controllo delle canne fumarie.

Note di installazione aggiuntive per il sistema di aspirazione aria/scarico fumi DN60/100

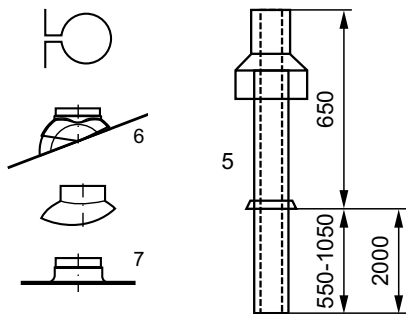
Tetto piano: attraversamento soffitto ca. Ø 130 mm (7) incollare sulla copertura del tetto.

Tetto inclinato: con (6) rispettare le istruzioni d'installazione delle tegole.

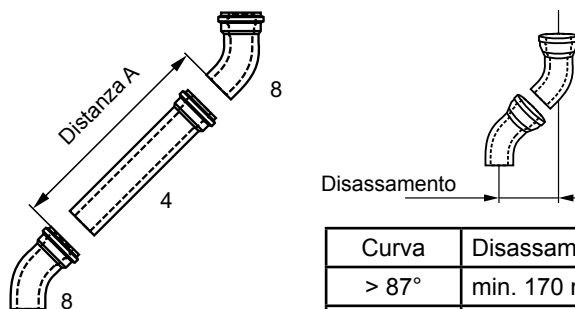
Inserire il passaggio tetto (5) dall'alto attraverso il tetto e fissare con anello alla trave oppure alla parete verticale.

Per il passaggio tetto il condotto di aspirazione aria/scarico fumi va montato soltanto allo stato originale. Non sono ammesse modifiche.

Anello di fissaggio



Se occorre un'apertura d'ispezione per il sistema di aspirazione aria/scarico fumi, installare un condotto di aspirazione aria/scarico fumi con apertura d'ispezione (2), (prevedere una lunghezza di 200 mm).



Curva	Disassamento
> 87°	min. 170 mm
> 45°	min. 73 mm

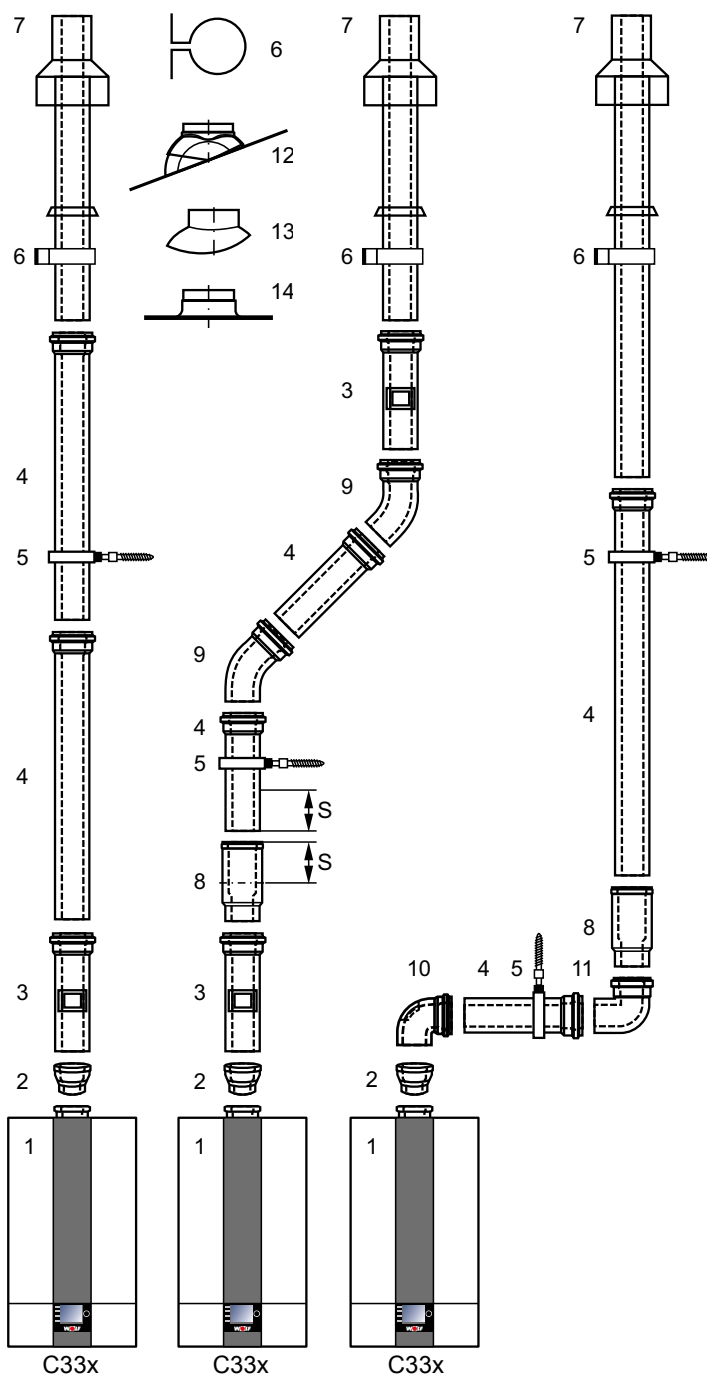


Determinare la distanza A. Il condotto di aspirazione aria/scarico fumi (4) deve sempre essere di ca. 100 mm più lungo della distanza A. Accorciare il condotto fumi sempre sul lato liscio, **non** sulla parte del manicotto.

Dopo aver accorciato il condotto fumi, con una lima asportare le bave metalliche.

Sistema di aspirazione aria/scarico fumi concentrico verticale C33x (esempi) Sistema DN80/125

- 1 Caldaia a condensazione a gas
- 2 Raccordo DN60/100 su DN80/125
- 3 Condotto di aspirazione aria/scarico fumi con apertura d'ispezione (lunghezza 250 mm)
- 4 Condotto di aspirazione aria/scarico fumi DN80/125
500 mm
1000 mm
2000 mm
- 5 Fascette distanziatrici
- 6 Anello di fissaggio DN125 per passaggio tetto
- 7 Sistema di aspirazione aria/scarico fumi verticale DN80/125 (Passaggio tetto per tetto piano o inclinato)
L = 1200 mm
L = 1800 mm ...
- 8 Sezionatore (manicotto scorrevole) se necessario
- 9 Curva 45° DN 80/125
- 10 Curva d'ispezione 87° DN80/125
- 11 Curva 87° DN80/125
- 12 Tegola universale per tetto inclinato 25/45°
- 13 Adattatore "Klöber" 20-50°
- 14 Collare per tetti piani

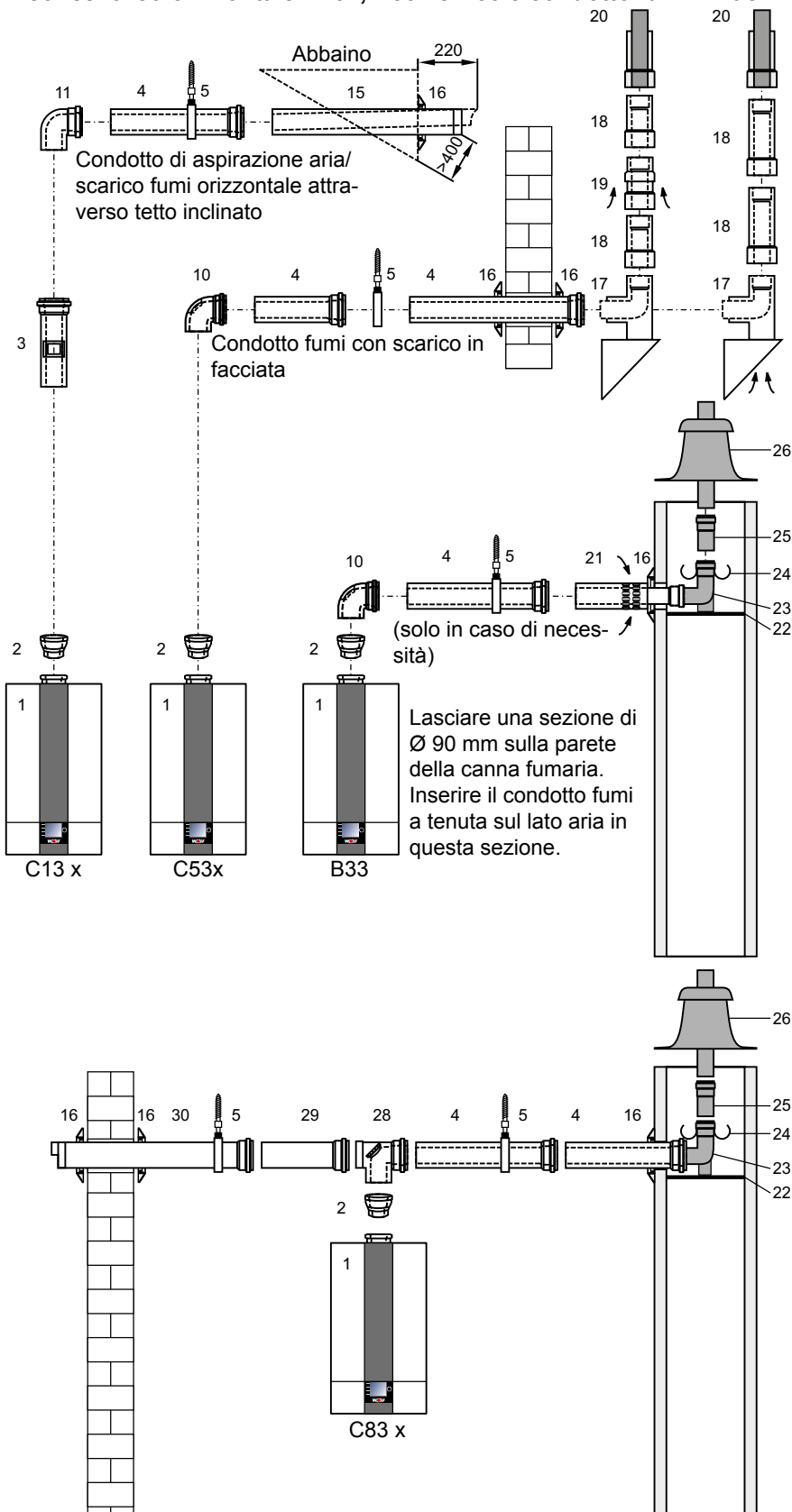


Tipo C33x: Caldaie a condensazione con condotto aspirazione aria comburente/ scarico fumi verticale a tetto.

Avvertenza: Durante il montaggio, spingere il sezionatore (8) fino al punto d'arresto sul manicotto. Spingere il successivo condotto di aspirazione aria/scarico fumi (4) di 50 mm (dimensione "S") sul manicotto del sezionatore e fissare la sua posizione, ad es. con fascette DN125 (5) o sul lato aria con viti di bloccaggio. Per facilitare il montaggio, ingrassare i terminali dei tubi e le guarnizioni (utilizzare solo lubrificanti privi di silicone).
Attenzione Prima del montaggio concordare con gli organi territoriali deputati al controllo delle canne fumarie il raccordo per ispezione (10) necessario. Il raccordo (2) è sempre richiesto!

Sistema di aspirazione aria/scarico fumi concentrico orizzontale C13x, C83x e B33 e condotto fumi in facciata C53x (esempi) DN80/125

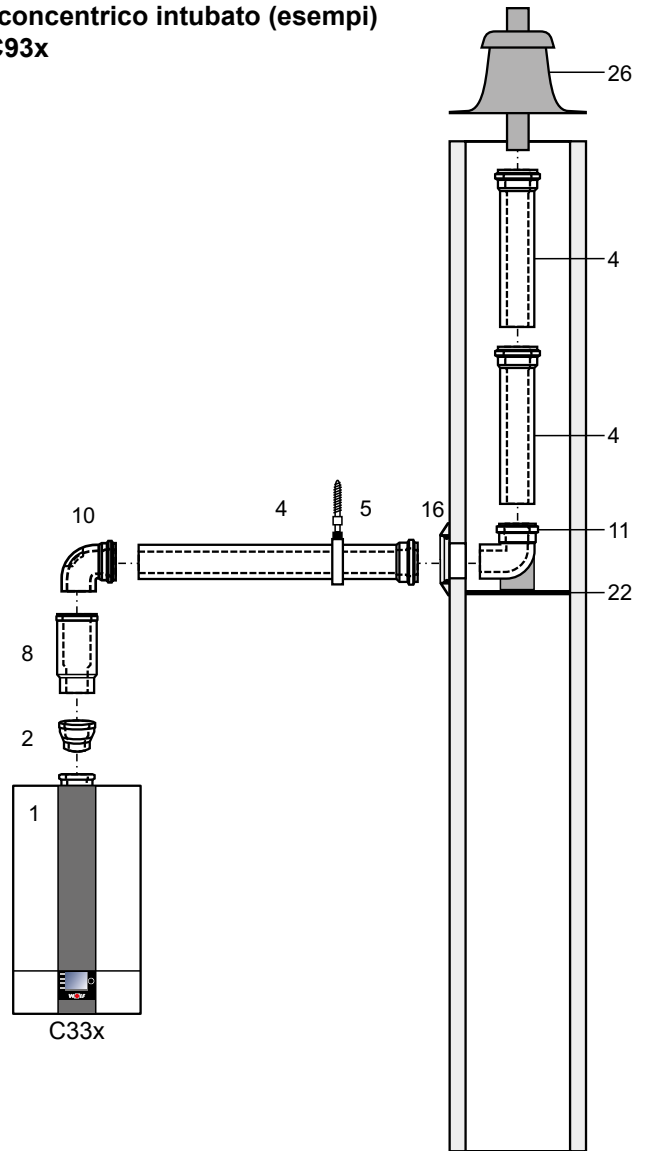
- 1 Caldaia a condensazione a gas
- 2 Raccordo DN60/100 su DN80/125
- 3 Condotto di aspirazione aria/scarico fumi con apertura d'ispezione DN80/125 (lunghezza 250 mm)
- 4 Condotto di aspirazione aria/scarico fumi DN80/125
500 mm
1000 mm
2000 mm
- 5 Fascette distanziatrici
- 10 Curva d'ispezione 87° DN80/125
- 11 Curva 87° DN80/125
- 15 Condotto di aspirazione aria/scarico fumi orizzontale con terminale antivento
- 16 Rosetta
- 17 Mensola muro esterno 87° DN80/125 con terminale liscio sul condotto aria
- 18 Condotto di aspirazione aria/scarico fumi per facciata DN80/125
- 19 Condotto aspirazione aria per facciata DN80/125
- 20 Attacco boccaglio concentrico con fascetta di bloccaggio
- 21 Collegamento alla canna fumaria B33, lunghezza 250 mm con apertura di areazione
- 22 Binario d'appoggio
- 23 Curva di sostegno 87° DN80
- 24 Distanziatore
- 25 Condotto fumi PP DN80
- 26 Copertura cavedio con boccaglio stabilizzatore UV
- 28 Componente d'ispezione a T
- 29 Condotto aria Ø 125 mm
- 30 Condotto aspirazione aria Ø 125 mm



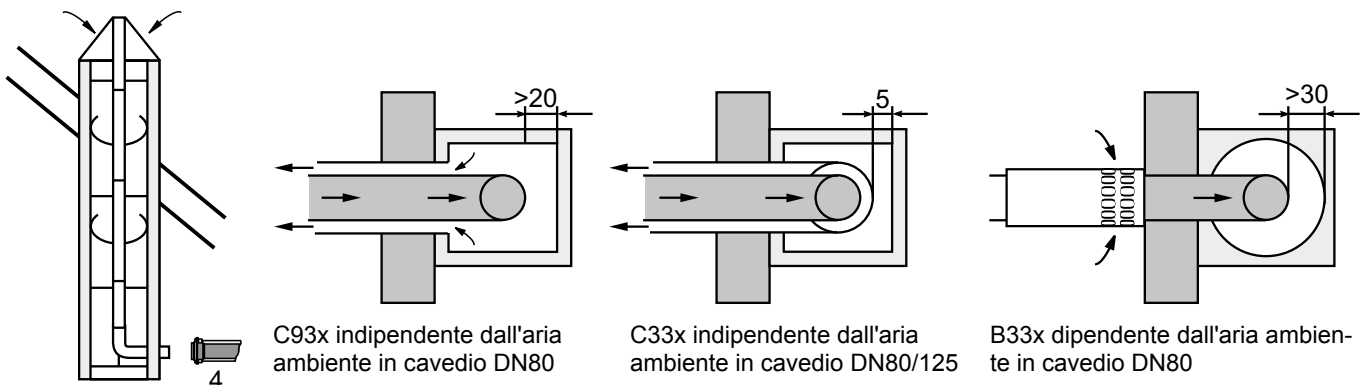
Il condotto fumi orizzontale deve essere installato con una pendenza di ca. 3° (6 cm/m) verso l'apparecchio. Il condotto aria orizzontale deve essere posato con una pendenza di ca. 3° verso l'esterno - inserire il terminale antivento; pressione vento ammessa all'ingresso aria 90 Pa, perché con una pressione del vento superiore il bruciatore non entra in funzione. È possibile posare il condotto fumi DN80 nel cavedio dopo la curva di sostegno (23). Un condotto fumi flessibile DN83 può essere collegato dopo la curva di sostegno (23).

Collegamento al sistema di aspirazione aria/scarico fumi concentrico intubato (esempi) DN80/125, collegamento C33x al condotto fumi intubato C93x

- 1 Caldaia a condensazione a gas
- 2 Raccordo DN60/100 su DN80/125
- 4 Condotto di aspirazione aria/scarico fumi DN80/125
500 mm
1000 mm
2000 mm
- 5 Fascette distanziatrici
- 8 Sezionatore
(manicotto scorrevole) se necessario
- 10 Curva d'ispezione 87° DN80/125
- 11 Curva di sostegno 87° DN80/125
- 16 Rosetta
- 22 Binario d'appoggio
- 26 Copertura cavedio con bocchaglio stabilizzatore UV



Prima dell'installazione informare gli organi territoriali deputati al controllo delle canne fumarie.



C93x indipendente dall'aria ambiente in cavedio DN80

C33x indipendente dall'aria ambiente in cavedio DN80/125

B33x dipendente dall'aria ambiente in cavedio DN80

C93 x indipendente dall'aria ambiente Sistema DN80/185 orizzontale e DN80 verticale

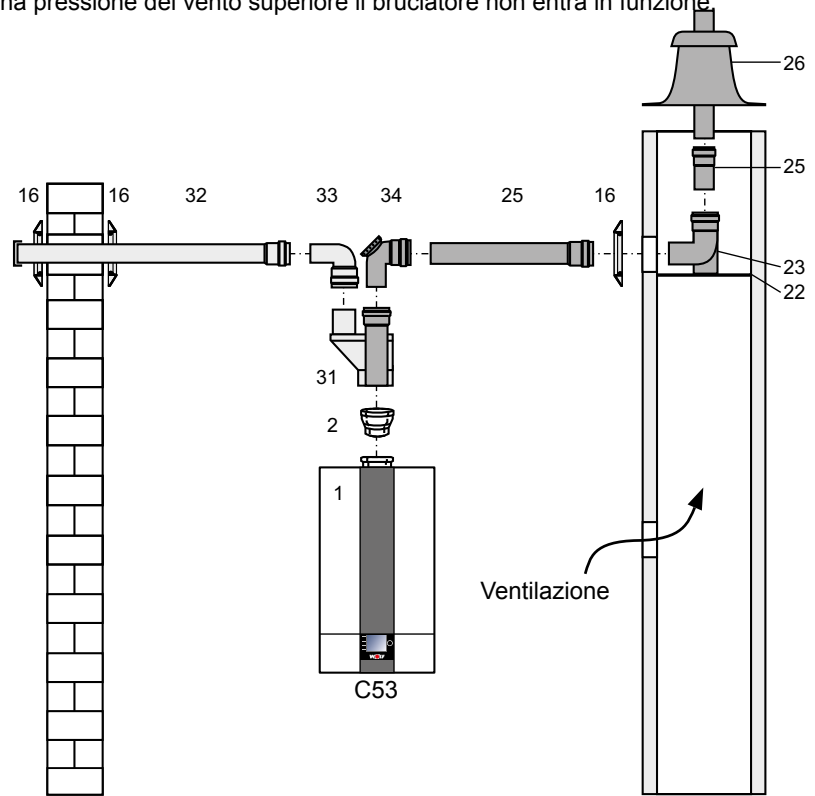
Sistema di aspirazione aria/scarico fumi eccentrico

Montare lo sdoppiatore di aspirazione aria/scarico fumi 80/80 mm eccentrico (31) sul sistema di aspirazione aria/scarico fumi dopo (2) l'adattatore di collegamento DN80/125 con raccordo di misurazione.

Rispettare le norme e le disposizioni vigenti in materia.

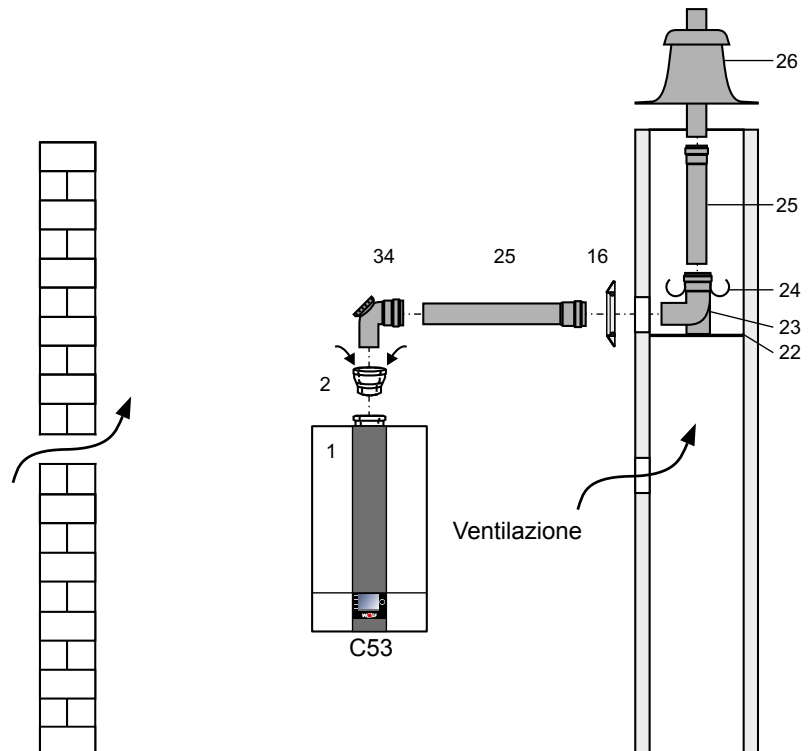
Il condotto fumi orizzontale deve essere installato con una pendenza di ca. 3° (6 cm/m) verso l'apparecchio. Il condotto aria orizzontale deve essere posato con una pendenza di ca. 3° verso l'esterno - inserire il terminale antivento; pressione vento ammessa all'ingresso aria 90 Pa, perché con una pressione del vento superiore il bruciatore non entra in funzione.

- 1 Caldaia a condensazione a gas
- 2 Raccordo DN60/100 su DN80/125
- 16 Rosetta
- 22 Binario d'appoggio
- 23 Curva di sostegno 87° DN80
- 24 Distanziatore
- 25 Condotto fumi PP DN80
- 26 Copertura cavedio con bocca stabilizzatore UV
- 31 Sdoppiatore aspirazione aria/scarico fumi 80/80 mm
- 32 Condotto aspirazione aria Ø 125 mm
- 33 Curva 90° DN80
- 34 Raccordo 87° con apertura d'ispezione DN80
- 35 Condotto fumi DN80
 - 500 mm
 - 1000 mm
 - 2000 mm



Mantenere le seguenti distanze libere tra il condotto fumi e la parete interna del cavedio:

con cavedio circolare:	3 cm
con cavedio quadrato:	2 cm

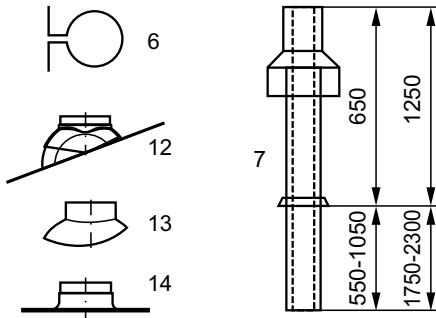


Note di installazione aggiuntive per il sistema di aspirazione aria/scarico fumi DN80/125

Tetto piano: passaggio soffitto ca. Ø 130 mm (14) incollare sulla copertura del tetto.
 Tetto inclinato: con (12) rispettare le istruzioni d'installazione per lo sportello rimovibile su tetto inclinato.

Inserire il passaggio tetto (7) dall'alto attraverso il tetto e fissare con il particolare (6) alla trave oppure alla parete verticale.

Per il passaggio tetto il condotto di aspirazione aria/scarico fumi va montato soltanto allo stato originale. Non sono ammesse modifiche.



Se occorre un'apertura d'ispezione per il sistema di aspirazione aria/scarico fumi, installare un condotto di aspirazione aria/scarico fumi con apertura d'ispezione (3), (prevedere una lunghezza di 200 mm).

Il raccordo da LAF DN60/100 a DN80/125 (2) **deve essere montato in posizione perpendicolare e sempre sull'attacco caldaia a condensazione.**



Raccordo da LAF DN60/100 a DN80/125



Raccordo per ispezione (3)

Durante il montaggio, spingere il sezionatore (8) fino al punto d'arresto sul manicotto. Spingere il successivo condotto di aspirazione aria/scarico fumi (4) di 50 mm (dimensione "S") sul manicotto del sezionatore e fissare la sua posizione, ad es. con fascette DN125 (5) o sul lato aria con viti di bloccaggio.

Fissare la curva di sostegno (23) al binario d'appoggio (22)

* Rispettare le istruzioni di installazione per il sistema di scarico in polipropilene (PPs)!

Curva	Disassamento
> 87°	min. 205 mm
> 45°	min. 93 mm

Determinare la distanza A. Il condotto di aspirazione aria/scarico fumi (4) deve sempre essere di ca. 100 mm più lungo della distanza A. Accorciare il condotto fumi sempre sul lato liscio, **non** sulla parte del manicotto.
Dopo aver accorciato il condotto fumi, con una lima asportare le bave metalliche.

Riscaldamento a pavimento

Se si utilizzano condotti a tenuta di ossigeno, è possibile collegare direttamente un riscaldamento a pavimento fino ad una potenza termica di 10 kW, a seconda della perdita di pressione dell'impianto.

Solitamente è necessario montare un termostato per il riscaldamento a pavimento che protegga i tubi dal surriscaldamento.

Il collegamento a un riscaldamento a pavimento richiede di aumentare la potenza della pompa integrata (parametri di regolazione HG16 e HG17). Suggerimento: HG16 → 75% e HG17 → 100%

Quando si collega un sistema di riscaldamento a pavimento con una potenza richiesta superiore a ca. 10 kW sono necessarie una valvola a 3 vie (accessorio MM) e una pompa supplementare.

Nel ritorno deve essere prevista una valvola di regolazione con la quale, in caso di necessità, sia possibile ridurre la pressione di mandata in eccesso della pompa supplementare.

Attenzione La valvola di regolazione non deve essere tarata dal conduttore dell'impianto.
Nel caso di tubi non a tenuta di ossigeno è necessaria la separazione dell'impianto per mezzo di batterie di scambio termico. Non è ammesso l'utilizzo di inibitori

Se si utilizza un ulteriore circuito di riscaldamento parallelo a quello a pavimento, il suo sistema idraulico deve essere adattato al riscaldamento a pavimento.

Attenzione Per il funzionamento della caldaia a condensazione in combinazione con un riscaldamento a pavimento è consigliabile prevedere un volume utile del vaso di espansione a membrana maggiore del 20% rispetto a quanto richiesto dalla norma DIN 4807-2. Un vaso di espansione a membrana sottodimensionato causa l'introduzione di ossigeno nel sistema di riscaldamento con conseguenti danni da corrosione.

Per impianti di riscaldamento con tubi in plastica, si consiglia l'uso di condotti a tenuta di ossigeno, per evitare la diffusione di ossigeno attraverso le pareti del tubo. Negli impianti di riscaldamento

Ricircolo acqua sanitaria

I condotti del circuito devono essere isolati in conformità con le disposizioni di legge. La pompa di ricircolo sanitario deve essere collegata al dispositivo di regolazione nell'uscita A1, perché con il parametro HG14 è possibile impostare 3 diversi programmi di ricircolo.

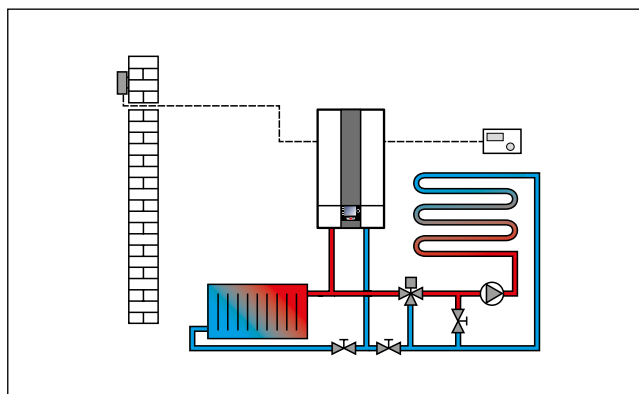


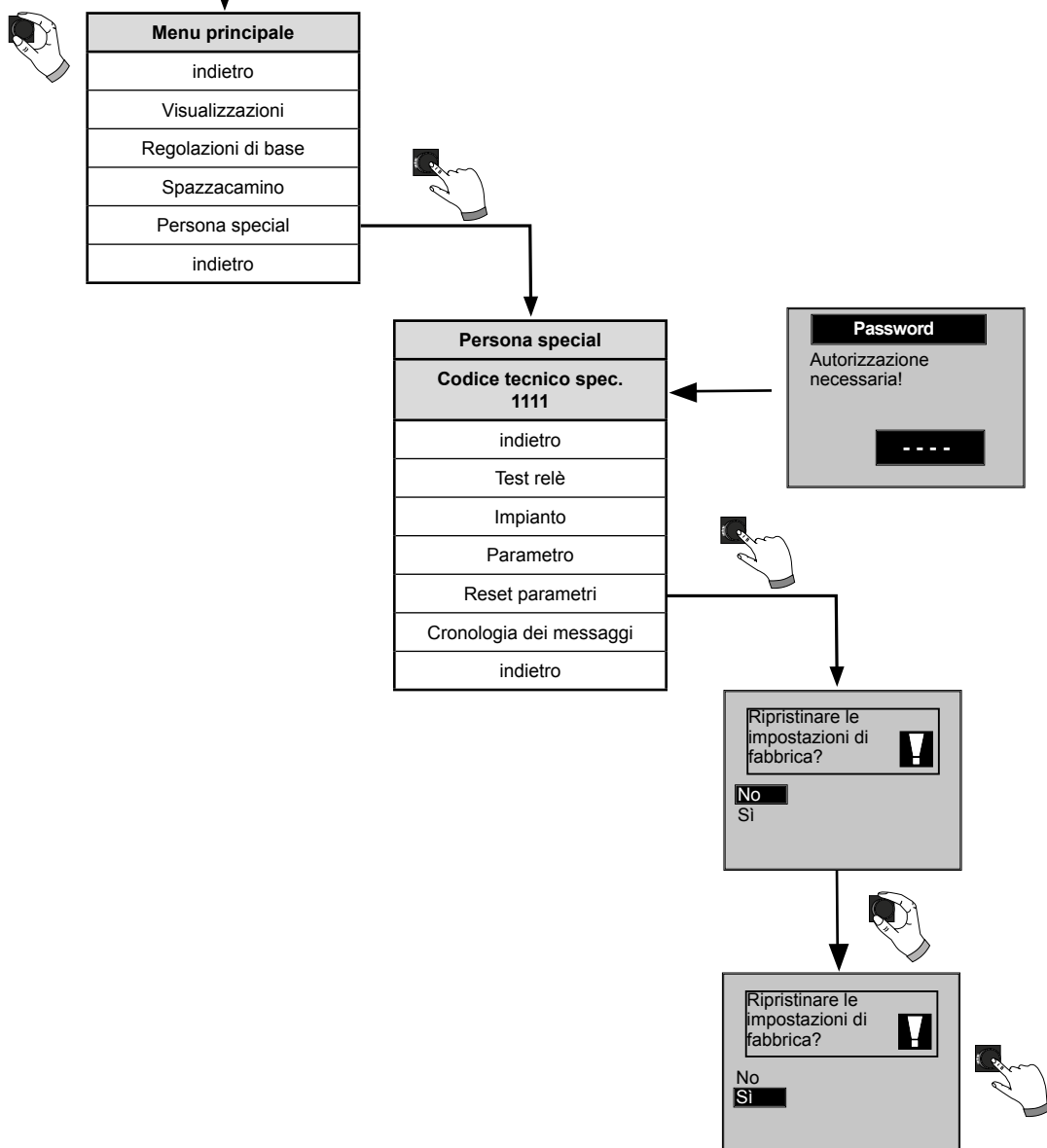
Figura: Riscaldamento a pavimento (esempio)

Reset



Reset parametri

Con la funzione di reset parametri vengono ripristinati tutti i parametri di fabbrica.
Vedere Impostazione dei parametri.



NTC

Resistenza dei sensori

Sensore di temperatura della caldaia, sensore di temperatura dell'accumulatore, sensore di temperatura dell'acqua sanitaria, sensore di temperatura esterna, sensore di temperatura ritorno, sensore eLTS, sensore di temperatura dei fumi, sensore di temperatura del collettore.

Temp. °C	Resistenza Ω	Temp. °C	Resistenza Ω	Temp. °C	Resistenza Ω	Temp. °C	Resistenza Ω
-17	40810	17	7162	51	1733	85	535
-16	38560	18	6841	52	1669	86	519
-15	36447	19	6536	53	1608	87	503
-14	34463	20	6247	54	1549	88	487
-13	32599	21	5972	55	1493	89	472
-12	30846	22	5710	56	1438	90	458
-11	29198	23	5461	57	1387	91	444
-10	27648	24	5225	58	1337	92	431
-9	26189	25	5000	59	1289	93	418
-8	24816	26	4786	60	1244	94	406
-7	23523	27	4582	61	1200	95	393
-6	22305	28	4388	62	1158	96	382
-5	21157	29	4204	63	1117	97	371
-4	20075	30	4028	64	1078	98	360
-3	19054	31	3860	65	1041	99	349
-2	18091	32	3701	66	1005	100	339
-1	17183	33	3549	67	971	101	330
0	16325	34	3403	68	938	102	320
1	15515	35	3265	69	906	103	311
2	14750	36	3133	70	876	104	302
3	14027	37	3007	71	846	105	294
4	13344	38	2887	72	818	106	285
5	12697	39	2772	73	791	107	277
6	12086	40	2662	74	765	108	270
7	11508	41	2558	75	740	109	262
8	10961	42	2458	76	716	110	255
9	10442	43	2362	77	693	111	248
10	9952	44	2271	78	670	112	241
11	9487	45	2183	79	649	113	235
12	9046	46	2100	80	628	114	228
13	8629	47	2020	81	608	115	222
14	8233	48	1944	82	589	116	216
15	7857	49	1870	83	570	117	211
16	7501	50	1800	84	552	118	205

Varianti di collegamento

Tipo ¹⁾	Funzionamento		Collegabile a				
	dipendente aria ambiente	indipendente aria ambiente	Canna fumaria resistente all'umidità	Canna fumaria aspirazione aria/scarico aria	Aspirazione aria/scarico fumi	Sistema di aspirazione aria/scarico fumi a norma di legge	Condotto fumi resist. umidità
B23, B33, C13x, C33x, C43x, C53, C53x, C83x, C93x	X	X	B33, C53, C83x	C43x	C13x ²⁾ , C33x, C53x	C63x	B23, C53x, C83x, C93x

¹⁾ La lettera "x" attesta che tutte le parti del sistema di aspirazione aria/scarico fumi sono circondate dall'aria comburente.

²⁾ In Svizzera rispettare le Direttive gas G1!

Avvertenze generali

Non smontare, escludere o mettere altrimenti fuori servizio i dispositivi di sicurezza e di monitoraggio. La caldaia a condensazione può essere utilizzata solo se perfettamente funzionante a livello tecnico. Guasti e danni che possono incidere sulla sicurezza devono essere eliminati immediatamente da un tecnico specializzato. Sostituire parti e componenti difettosi dell'apparecchio solo con ricambi originali WOLF.

Guasti e avvisi vengono visualizzati con un testo in chiaro nel modulo display AM del quadro di comando o nel modulo di comando BM-2 e corrispondono ai messaggi elencati nelle seguenti tabelle.

Un'icona di guasto/avviso sul display (icona: triangolo con punto esclamativo) indica un messaggio attivo che segnala un guasto o un avviso. Un'icona con lucchetto (icona: lucchetto) indica che il messaggio di errore in attesa ha determinato lo spegnimento e il blocco della caldaia. Inoltre, viene visualizzata la durata di visualizzazione del messaggio.

Attenzione Non è necessario ripristinare i messaggi di avviso in quanto questi non determinano direttamente lo spegnimento della caldaia. Le cause degli avvisi possono però determinare il malfunzionamento dell'apparecchio/impianto o possono essere motivo di guasti, per questa ragione tali cause devono essere rimosse da tecnici specializzati.

Attenzione **I guasti possono essere riparati solo da personale tecnico specializzato. Se un messaggio di errore con blocco viene ripristinato più volte senza rimuoverne la causa, ciò può danneggiare alcuni componenti o l'intero impianto.**

Dopo la sostituzione del componente difettoso e con la rilevazione di valori di misurazione plausibili, il quadro di comando ripristina automaticamente i messaggi di guasto, come ad es. il guasto di un sensore di temperatura o di altri sensori.

Come procedere in caso di guasti:

- Leggere il messaggio di errore
- Determinare e rimuovere la causa del guasto facendo riferimento alla seguente tabella
- Resettare guasto
Quando non è possibile ripristinare il messaggio di errore significa che le alte temperature nella batteria di scambio termico potrebbero impedire il reset.
- Verificare il corretto funzionamento dell'impianto

Avvertenza:

il reset dei guasti seguenti richiede l'inserimento del codice tecnico specializzato „1111“:
FC 20, 30, 32,35, 36, 37, 38, 39, 99

Come procedere in caso di avvisi:

- Leggere il messaggio di avviso
- Determinare e rimuovere la causa dell'avviso facendo riferimento alla seguente tabella
- Il ripristino del messaggio di errore non è necessario in caso di avvisi
- Verificare il corretto funzionamento dell'impianto

Cronologia dei messaggi:

Nel menu Tecnico specializzato del modulo di visualizzazione AM o del modulo di comando BM-2 è possibile richiamare una cronologia dei messaggi e visualizzare gli ultimi 20 messaggi di errore.

Codice errore	Guasto	Possibili cause	Rimedio
01	Sovratemp. LTS	<p>Si è attivato il limitatore di temperatura di sicurezza (termostato)</p> <p>La temperatura nel tappo della batteria di scambio termico ha superato 185°C</p> <p>Camera di combustione sporca</p>	<p>Limitatore di temperatura di sicurezza.</p> <ul style="list-style-type: none"> - Verificare il cavo e i connettori - Se il collegamento elettrico è corretto ma il dispositivo non funziona. Sostituire l'LTS <p>Camera di combustione:</p> <ul style="list-style-type: none"> - Se la camera di combustione è sporca eseguire la pulizia o sostituirla <p>Verificare la pompa del circuito di riscaldamento</p> <p>Sfiatare l'impianto</p> <p>Premere il tasto di ripristino</p>
02	Sovratemp. LT	<p>Uno dei sensori di temperatura eLTS1 o eLTS2 nella camera di combustione ha superato il limite di temperatura (108°C)</p> <p>Pressione impianto</p> <p>Aria nel circuito di riscaldamento</p> <p>Pompa</p>	<p>Verificare la pressione impianto.</p> <p>Sfiatare il circuito di riscaldamento</p> <p>Limitatore di temperatura (eLTS):</p> <ul style="list-style-type: none"> - Verificare il cavo e i connettori. - Se i collegamenti sono corretti ma il dispositivo non funziona, sostituire eLTS. <p>Pompa:</p> <ul style="list-style-type: none"> - Controllare se la pompa è in funzione. - In caso contrario, verificare il cavo e i connettori. - Se il collegamento elettrico è corretto ma il dispositivo non funziona. Sostituire la pompa <p>Premere il tasto di ripristino.</p>
03	Differ. dT eLTS	<p>Differenza di temperatura tra i sensori di temperatura eLTS1 e eLTS2 > 6°C nella camera di combustione</p>	<p>eLTS:</p> <ul style="list-style-type: none"> - difettosa, sostituire eLTS <p>Premere il tasto di ripristino.</p>
04	Nessuna fiamma	<p>All'avvio bruciatore la fiamma è assente fino al termine del tempo di sicurezza</p> <p>Elettrodo di monitoraggio difettoso</p> <p>Elettrodo di accensione difettoso, trasformatore di accensione difettoso</p> <p>Alimentazione di gas</p> <p>Offset curve caratteristiche HG44</p> <p>Valvola gas</p> <p>La valvola gas è stata sostituita</p> <p>Caldaia a condensazione a gas sporca</p>	<p>Alimentazione di gas:</p> <ul style="list-style-type: none"> - Controllare la linea del gas (rubinetto del gas aperto?). <p>Elettrodo di ionizzazione:</p> <ul style="list-style-type: none"> - Verificare l'ubicazione e la condizione dell'elettrodo, regolare o sostituire se necessario. <p>Elettrodo di accensione:</p> <ul style="list-style-type: none"> - Controllare la posizione dell'elettrodo di accensione e regolare se necessario. - Controllare il trasformatore di accensione e il cablaggio. <p>Offset curve caratteristiche HG44:</p> <ul style="list-style-type: none"> - Impostare HG44 sul valore standard <p>Valvola gas:</p> <ul style="list-style-type: none"> - Controllare se la valvola gas si apre, in caso contrario controllare il cavo e i connettori e ripetere il test. - Sostituire la valvola gas se difettosa. <p>Premere il tasto di ripristino.</p> <ul style="list-style-type: none"> - Dopo la sostituzione della valvola gas, impostare HG44 sul valore standard

Codice errore	Guasto	Possibili cause	Rimedio
05	Mancanza fiamma	<p>Spegnimento fiamma durante il periodo di stabilizzazione dopo il rilevamento</p> <p>Elettrodo di monitoraggio difettoso</p> <p>Percorso fumi ostruito</p> <p>Scarico condensa ostruito</p> <p>Impostazione del tipo di gas</p> <p>Pressione del gas</p> <p>Ricircolo fumi (fumi nell'aria di alimentazione)</p> <p>Caldaia a condensazione a gas sporca</p>	<p>Impostazione del tipo di gas:</p> <ul style="list-style-type: none"> - Controllare l'impostazione dei tipi di gas nella valvola gas e in AM/BM. <p>Pressione del gas:</p> <ul style="list-style-type: none"> - Controllare la pressione di allacciamento del gas (pressione minima di portata). <p>Elettrodo di ionizzazione:</p> <ul style="list-style-type: none"> - Verificare la condizione dell'elettrodo, regolare o sostituire se necessario. - Regolare la distanza e la posizione o sostituire se necessario. <p>Ricircolo fumi:</p> <ul style="list-style-type: none"> - Controllare la linea di scarico nella caldaia e al suo esterno (non ermetica, bloccata, ostruita). <p>Premere il tasto di ripristino.</p>
06	Sovratemp. termost.	<p>Uno dei sensori di temperatura eLTS1 o eLTS2 ha superato il valore limite del termostato (102°C)</p> <p>Pressione impianto</p> <p>Aria nel circuito di riscaldamento</p> <p>Termostato in VL</p> <p>Pompa</p>	<p>Verificare la pressione impianto.</p> <p>Sfiatare il circuito di riscaldamento</p> <p>Termostato in VL:</p> <ul style="list-style-type: none"> - Verificare il cavo e i connettori. - Se il collegamento elettrico è corretto ma il dispositivo non funziona, sostituire il termostato. <p>Pompa:</p> <ul style="list-style-type: none"> - Controllare se la pompa è in funzione. - In caso contrario, verificare il cavo e i connettori. - Se il collegamento elettrico è corretto ma il dispositivo non funziona. Sostituire la pompa <p>Premere il tasto di ripristino.</p>
07	Sovratemp. LT	<p>I fumi hanno superato la temperatura limite di spegnimento TBA pari a 110°C</p> <p>Bollitore camera di combustione</p> <p>Camera di combustione</p> <p>Termostato fumi</p>	<p>Bollitore camera di combustione:</p> <ul style="list-style-type: none"> - Controllare la posizione di montaggio. <p>Camera di combustione:</p> <ul style="list-style-type: none"> - Se la camera di combustione è molto sporca, eseguire la manutenzione o sostituire. <p>Termostato fumi:</p> <ul style="list-style-type: none"> - Verificare il cavo e i connettori. - Se il collegamento elettrico è corretto ma il dispositivo non funziona. Sostituire termostato.
08	Il silenziatore non si accende	<p>Il contatto del silenziatore (E1) non si chiude o apre su richiesta; l'uscita A1 non controlla il silenziatore, blocco del silenziatore</p>	<p>Silenziatore:</p> <ul style="list-style-type: none"> - Verificare il cavo, i connettori e la tensione di alimentazione. - Controllare il funzionamento del silenziatore. - Controllare la risposta del silenziatore. - Verificare l'impostazione di HG13 e HG14. <p>Premere il tasto di ripristino.</p>
255	Ignoto	<p>Errore è ignoto nel software in uso</p>	<p>Controllare la versione software delle schede</p> <p>Richiedere l'intervento di un tecnico</p>
10	Sens. eLTS dif.	<p>I sensori di temperatura eLTS1, eLTS2 nella camera di combustione o il cavo del sensore sono interrotti o in cortocircuito</p>	<p>eLTS nella camera di combustione:</p> <ul style="list-style-type: none"> - Verificare il cavo e i connettori. - Se il collegamento elettrico è corretto ma il dispositivo non funziona, sostituire eLTS.
11	Simulaz. fiamma	<p>Segnale di fiamma rilevato con bruciatore fermo</p>	<p>Controllare l'elettrodo di monitoraggio</p> <p>Premere il tasto di ripristino.</p>

Codice errore	Guasto	Possibili cause	Rimedio
12	Sens. cald. difett.	Sovratemperatura nella mandata Sensore caldaia > 100°C Il sensore della caldaia o il cavo del sensore sono interrotti o in cortocircuito	Pompa: - Controllare se la pompa è in funzione. In caso contrario, verificare il cavo e i connettori. Se il collegamento elettrico è corretto ma il dispositivo non funziona, sostituire la pompa. Sovratemperatura mandata: - Aumentare il numero di giri minimo della pompa. Sensore caldaia: - Verificare il cavo e i connettori. - Se i collegamenti sono corretti ma il sensore non funziona, sostituirlo. Premere il tasto di reset.
13	Sens. fumi difett.	Il sensore fumi o il cavo del sensore sono interrotti o in cortocircuito	Sensore temperatura fumi: - Verificare il cavo e i connettori. - Se il collegamento elettrico è corretto ma il dispositivo non funziona. Sostituire il sensore. Premere il tasto di ripristino.
14	Sens. AC difett.	Il sensore AC (sensore accumulatore) o il cavo del sensore sono interrotti o in cortocircuito Sensore ACS > 99°C	Sensore di temperatura dell'acqua sanitaria: - Verificare il cavo e i connettori. - Se i collegamenti sono corretti, sostituire il sensore. Premere il tasto di ripristino.
15	Sens. est. difett.	Il sensore esterno o il cavo del sensore sono interrotti o in cortocircuito eBus - Sensore temperatura esterna Radio - Sensore temperatura esterna	eBus - Sensore temperatura esterna - Vedere le istruzioni del sensore temperatura esterna eBus. Radio - Sensore temperatura esterna - Vedere le istruzioni del sensore temperatura radio. Premere il tasto di reset.
16	Sens. rit. difett.	Il sensore di ritorno o il cavo del sensore sono interrotti o in cortocircuito Sensore di ritorno > 100°C	Sensore di ritorno - Verificare il cavo e i connettori. - Se i collegamenti sono corretti ma il sensore non funziona sostituirlo. Premere il tasto di ripristino.
20	Test relè VCG	Test valvola non riuscito Valvola gas difettosa	Sostituire la valvola gas. Premere il tasto di ripristino.
24	Numero giri vent. <	Il numero giri nominale del ventilatore non viene raggiunto Blocco delle scatole di controllo Ventilatore difettoso Fusibile F2 su HCM-2 difettoso	Ventilatore: - Verificare il cavo, i connettori, la tensione di alimentazione e la funzione di comando. - Se il collegamento elettrico è corretto e il ventilatore non funziona. Sostituire il ventilatore. Blocco delle scatole di comando: - Controllare se la parte superiore e quella inferiore della scatola di comando sono bloccate in posizione. Controllare il fusibile F2 sulla scheda di regolazione HCM-2 Premere il tasto di ripristino.
26	Numero giri vent. >	Il ventilatore non si ferma	Ventilatore: - Verificare il cavo, i connettori, la tensione di alimentazione e la funzione di comando. - Se l'errore si ripete sostituire il ventilatore. Premere il tasto di ripristino.
27	Sensore uscita acqua calda sanitaria difettoso Sensore stratificazione difettoso	Sensore erogazione acqua calda sanitaria/sensore stratificazione o cavo sensore in corto circuito o interrotto	Sensore erogazione acqua calda sanitaria/ sensore stratificazione - Verificare il cavo e i connettori - Se i collegamenti sono corretti ma il sensore non funziona, sostituirlo

Codice errore	Guasto	Possibili cause	Rimedio
30	Contr. fiamma CRC	I dati EEPROM non sono validi.	I dati EEPROM non sono validi: - Spegnere e riaccendere la l'alimentazione di rete. - Se non si ottiene alcun risultato, sostituire la scheda GBC
32	Alimentazione 23 VAC	Alimentazione 23 VAC non nell'intervallo ammesso (ad es. cortocircuito)	Alimentatore: - Spegnere e riaccendere la l'alimentazione di rete. - Premere il tasto di ripristino. - Se l'errore non può essere ripristinato sostituire l'interfaccia HCM-2.
35	Manca BCC	Il connettore di parametrizzazione è stato rimosso o non è stato inserito correttamente. Controllo fiamma sostituito e nessun connettore di parametrizzazione inserito	Il connettore di parametrizzazione è stato rimosso o non è stato inserito correttamente. Inserire il connettore di parametrizzazione in funzione del tipo di caldaia
36	BCC difettoso	Errore CRC BCC Errore del connettore di parametrizzazione	Errore CRC BCC: - Modificare connettore di parametrizzazione. Premere il tasto di ripristino.
37	BCC errato	Il connettore di parametrizzazione non è compatibile con la scheda GBC Errore di immissione ID BCC	Spegnere e riaccendere l'interruttore generale. Connettore di parametrizzazione non compatibile. Inserire il codice BCC della targhetta dati della caldaia. Inserire il connettore di parametrizzazione corretto. Premere il tasto di reset e inserire il codice 1111.
38	Agg. BCC necessario	Errore del connettore di parametrizzazione, la scheda richiede un nuovo connettore (come pezzo di ricambio).	Inserire nuovamente il connettore di parametrizzazione. Sostituire il connettore di parametrizzazione. Premere il tasto di ripristino.
39	Err. di sistema BCC	Errore del connettore di parametrizzazione Copia BCC non avviata	Spegnere e riaccendere l'interruttore generale. Sostituire il connettore di parametrizzazione. Premere il tasto di reset e inserire il codice 1111.
40	Controllo aumento pressione	Pressione impianto <150 mbar Aria nel circuito di riscaldamento Sensore di pressione difettoso Pompa difettosa	Verificare la pressione impianto. Sfiatare il circuito di riscaldamento Sensore di pressione: - Verificare il cavo e i connettori. - Se i collegamenti sono corretti, sostituire il sensore. Pompa: - Controllare se la pompa è in funzione. - In caso contrario, verificare il cavo e i connettori. - Se il collegamento elettrico è corretto ma il dispositivo non funziona. Sostituire la pompa Premere il tasto di ripristino.
41	Controllo di flusso	Temperatura di ritorno > temperatura eLTS + 12 K, temperatura ritorno > sensore caldaia + 12 K Pressione impianto troppo bassa Aria nel circuito di riscaldamento Pompa difettosa / potenza bassa	Verificare la pressione impianto. Sfiatare l'impianto. Controllo di flusso: - Aumentare il numero di giri minimo della pompa Pompa: - Controllare se la pompa è in funzione. - In caso contrario, verificare il cavo e i connettori. - Se il collegamento elettrico è corretto ma il dispositivo non funziona. Sostituire la pompa

Codice errore	Guasto	Possibili cause	Rimedio
52	T. max. car. accum.	Il tempo di carica dell'accumulatore è più lungo di quanto ammesso.	<p>Controllare il sensore AC (sensore accumulatore) e il cavo del sensore</p> <p>Controllare il parametro di sopraelevazione dell'accumulatore HG25</p> <p>Premere il tasto di ripristino</p> <p>Controllare la pompa di carico</p>
53	Contr. dev. CI	<p>Valvola gas difettosa</p> <p>Pressione di allacciamento gas fuori dal campo nominale</p> <p>Elettrodo di ionizzazione corrosivo/deformato</p> <p>Regolatore di potenza su GBC-e difettoso</p> <p>Alimentazione di tensione valvola gas difettosa</p> <p>Messa a terra del bruciatore difettosa</p>	<p>Valvola gas:</p> <ul style="list-style-type: none"> - Verificare il cavo, i connettori, la tensione di alimentazione e la funzione di comando. <p>Pressione del gas:</p> <ul style="list-style-type: none"> - Controllare la pressione di allacciamento gas (pressione minima di portata), se corretta <p>Elettrodo di ionizzazione:</p> <ul style="list-style-type: none"> - Verificare la condizione dell'elettrodo, regolare o sostituire se necessario. - Regolare la distanza e la posizione o sostituire se necessario. <p>Premere il tasto di ripristino.</p> <p>Fare ripristinare da un tecnico specializzato le impostazioni di fabbrica del valore base CI HG43 e dell'offset HG44 KL.</p>
54	Attuatori Scot	<p>Ricircolo fumi</p> <p>Regolazione errata del tipo di gas</p> <p>Diaframma gas errato</p> <p>Valvola gas difettosa</p> <p>Ventilatore difettoso</p>	<p>Ricircolo fumi:</p> <ul style="list-style-type: none"> - Controllare la linea di scarico nella caldaia e al suo esterno (non ermetica, bloccata, ostruita). - Controllare l'effetto del vento. <p>Regolazione del tipo di gas</p> <ul style="list-style-type: none"> - Controllare la regolazione del tipo di gas nella valvola gas e in AM/BM-2. <p>Diaframma gas:</p> <ul style="list-style-type: none"> - Rimuovere il supporto della valvola gas. - Controllare se il diaframma gas montato è corretto. <p style="padding-left: 20px;">CGB-2-20/24: blu CGB-2-14: nero</p> <p>Valvola gas:</p> <ul style="list-style-type: none"> - Verificare il cavo, i connettori, la tensione di alimentazione e la funzione di comando, se necessario sostituire le valvole difettose. <p>Ventilatore:</p> <ul style="list-style-type: none"> - Verificare la presenza di danni ai cuscinetti. - Verificare il cavo, i connettori, la tensione di alimentazione e la funzione di comando. - Se il ventilatore è difettoso, sostituirlo
55	Errore di sis. Scot	Controllo di plausibilità interna del GBC-e non riuscito.	<p>Errore di sistema:</p> <ul style="list-style-type: none"> - Verificare la presenza di un forte campo elettromagnetico di interferenza nella zona. - Spegner e riaccendere l'alimentazione e, se necessario, ripristinare. <p>Premere il tasto di ripristino.</p>

Codice errore	Guasto	Possibili cause	Rimedio
56	Limite di fab. cal.	Rilevato un valore inferiore al limite di calibrazione di fabbrica (minimo) Ricircolo fumi Elettrodo di ionizzazione corrosivo/deformato Errore di cablaggio su HCM-2 (lato minima tensione)	Ricircolo fumi: - Controllare la linea di scarico nella caldaia e al suo esterno (non ermetica, bloccata, ostruita). Ripristinare le impostazioni di fabbrica del valore base CI rivolgendosi al servizio clienti. Elettrodo di ionizzazione: - Collegamenti elettrici e attacchi. - Verificare la condizione dell'elettrodo, regolare o sostituire se necessario. - Regolare la distanza e la posizione o sostituire se necessario. Controllare la messa a terra del bruciatore Premere il tasto di ripristino. Controllare il collegamento elettrico di HCM-2 lato minima tensione
57	Deviazione cali.	Elettrodo di ionizzazione corrosivo/deformato Particelle di sporco o di fuliggine nell'aria di aspirazione Ricircolo fumi Errore di cablaggio su HCM-2 (lato minima tensione)	Aria di aspirazione: - Particelle di sporco o di fuliggine nell'aria di aspirazione determinano una deviazione della calibrazione (per funzionamento indipendente dall'aria ambiente). Elettrodo di ionizzazione: - Verificare i collegamenti elettrici e gli attacchi. - Verificare la condizione dell'elettrodo, regolare o sostituire se necessario. - Regolare la distanza e la posizione o sostituire se necessario. - Eseguire la calibrazione completa. Sostituire il connettore di parametrizzazione Controllare il collegamento elettrico di HCM-2 lato minima tensione
58	Timeout cali.	La pompa di calore non è in grado di eseguire la calibrazione. Ricircolo fumi Ventilatore difettoso Dissipazione del calore troppo bassa Errore di cablaggio su HCM-2 (lato minima tensione)	Ricircolo fumi: - Controllare la linea di scarico nella caldaia e al suo esterno (non ermetica, bloccata, ostruita). Ventilatore: Controllare se il ventilatore e i suoi collegamenti elettrici sono integri. Dissipazione del calore troppo bassa: - provvedere a un'adeguata dissipazione del calore. Controllo elettrodo CI Premere il tasto di ripristino. Controllare il collegamento elettrico di HCM-2 lato minima tensione
59	Limite di fab. cal.	Limite di calibrazione di fabbrica (massimo) superato Particelle di sporco o di fuliggine nell'aria di aspirazione Ricircolo fumi Errore di cablaggio su HCM-2 (lato minima tensione)	Aria aspirata: Particelle di fuliggine e di sporco nell'aria di aspirazione (per funzionamento indipendente dall'aria ambiente). Prova di tenuta Ripristinare le impostazioni di fabbrica del valore base CI rivolgendosi al servizio clienti Controllare il collegamento elettrico di HCM-2 lato minima tensione
78	Sensore compensatore idraulico difettoso	Il sensore del compensatore idraulico o il cavo del sensore sono interrotti o in cortocircuito	Sensore collettore: - Verificare il cavo e i connettori. - Se i collegamenti sono corretti ma il sensore non funziona, sostituirlo. - Premere il tasto di reset

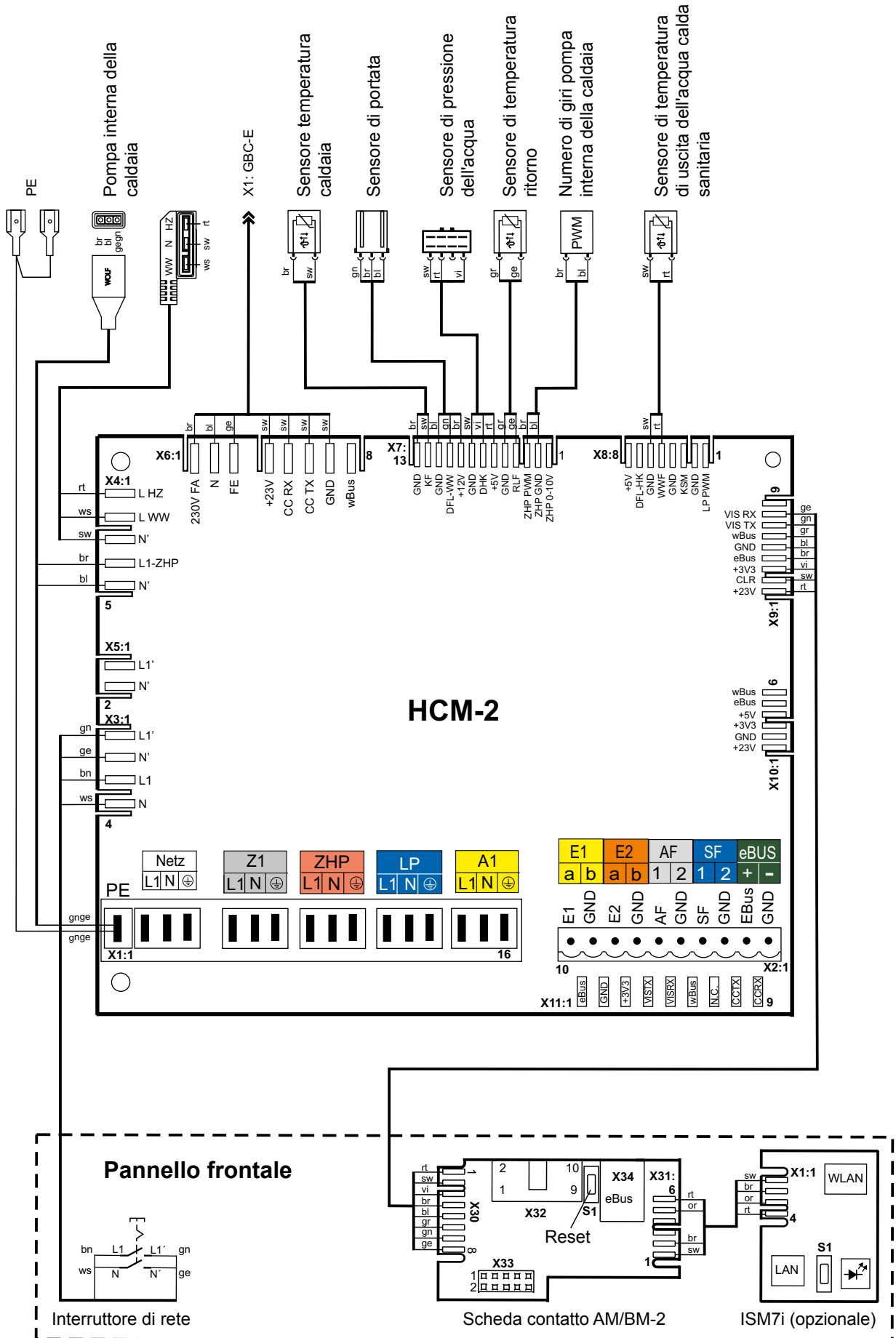
Codice errore	Guasto	Possibili cause	Rimedio
90	Comunicazione CF	Difetto di comunicazione tra scheda di regolazione e controllo fiamma	Premere il tasto di reset. Collegamento tra GBC-e e HCM 2: - Controllare l'innesto di entrambi gli alloggiamenti scheda. - Se l'innesto è corretto e l'errore persiste Controllare il connettore delle schede su HCM-2. Se l'errore è ancora presente richiedere l'intervento di un tecnico
95	Modo progr.	Il controllo di fiamma è comandato da un PC (solo per manutenzione)	Nessuna misura
96	Reset	Tasto di reset premuto troppo spesso	Spegnere e riaccendere l'alimentazione di rete e resettare immediatamente il messaggio di errore. Se non si ottiene alcun risultato richiedere l'intervento di un tecnico.
98	Amplif. fiamma	Errore di rilevazione fiamma Corto circuito o depositi sull'elettrodo di rilevamento Errore di cablaggio su HCM-2 (lato minima tensione)	- Premere il tasto di reset. Elettrodo di ionizzazione: - Verificare i collegamenti elettrici e gli attacchi. - Verificare la condizione dell'elettrodo, pulire o sostituire se necessario. - Regolare la distanza e la posizione o sostituire se necessario. Controllare il collegamento elettrico di HCM-2 lato minima tensione
99	Errore di sistema del controllo di fiamma	Contatto allentato sul connettore PWM o sul connettore di alimentazione del ventilatore Errore interno del controllo di fiamma Elettronica GBC-e difettosa Scheda GBC-e sconosciuta	Controllare il connettore/il cavo del segnale PWM ventilatore per escludere la presenza di contatti allentati. Errore interno del controllo di fiamma: - Ripristino possibile solo dopo aver spento e riaccesso l'alimentazione di rete Elettronica GBC-e. - Controllare il connettore o la tensione di alimentazione del GBC. - Se non si riscontrano anomalie contattare il servizio di assistenza. Premere il tasto di reset.
107	Pressione CR	Pressione impianto troppo bassa Condotto di alimentazione sensore di pressione difettoso Sensore di pressione difettoso	Verificare la pressione impianto. Controllare se il condotto di alimentazione è difettoso. Sensore di pressione: - Verificare il cavo e i connettori. - Se i collegamenti sono corretti ma il sensore non funziona sostituirlo. Premere il tasto di ripristino.
116	Guasto esterno su ingresso parametrizzato E1	Messaggio di guasto esterno su ingresso parametrizzato E1 (il contatto di allarme di E1 si è aperto)	Eliminare il guasto esterno, controllare il cavo Confermare il messaggio di errore

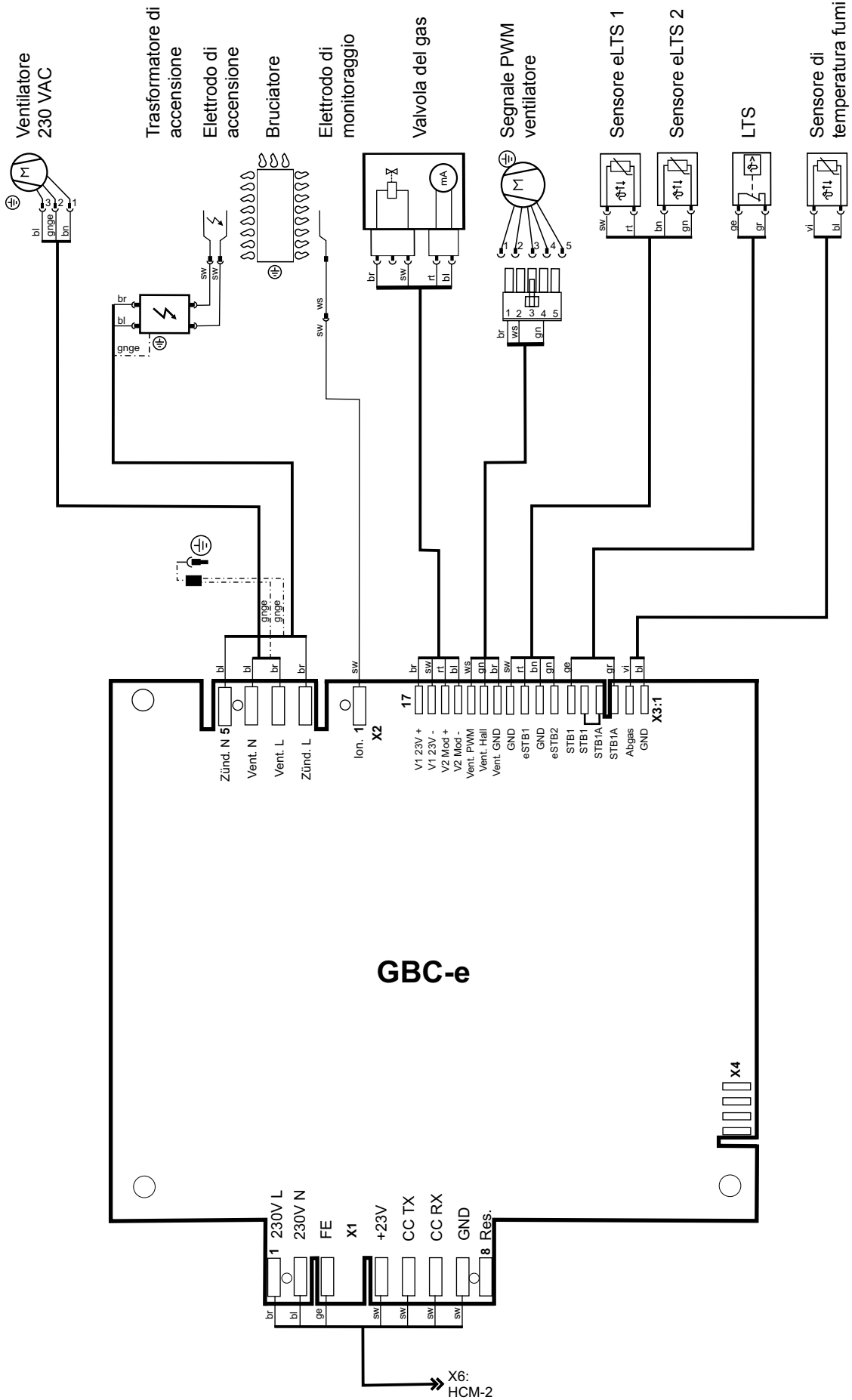
Legenda:

BCC	=	spina parametri caldaia (boiler chip card) ¶
FA	=	controllo fiamma
VGC	=	valvola combinata gas
TW	=	termostato
LT	=	limitatore di temperatura
LTS	=	limitatore di temperatura di sicurezza
eLTS	=	limitatore di temperatura di sicurezza elettronico
Scot	=	sistema fumi/aria
dT	=	differenza di temperatura

Codice errore	Avvertenza	Possibili cause	Rimedio
1	Controllo fiamma sostituito	La scheda di regolazione ha riconosciuto che il controllo fiamma è stato sostituito	Accertarsi che il connettore di parametrizzazione innestato sia corretto. Verificare l'impostazione dei parametri della caldaia.
2	Pressione del circuito di riscaldamento	La pressione dell'acqua è scesa sotto il limite di allarme	Verificare la pressione dell'impianto; controllare il sensore
3	Parametri letti	È stato collegato un connettore di parametrizzazione diverso. Tutti i parametri sono stati ripristinati alle impostazioni di fabbrica, la scheda HCM-2 o GBCe è stata sostituita	Accertarsi che il connettore di parametrizzazione innestato sia corretto, verificare l'impostazione parametri della caldaia.
4	Nessuna fiamma	Nell'ultimo tentativo di avvio del bruciatore non è stata rilevata alcuna fiamma	Attendere ulteriori tentativi di avvio, verificare l'elettrodo di accensione e il trasformatore di accensione, l'elettrodo di monitoraggio e la pressione di allacciamento del gas
5	Mancanza fiamma durante la stabilizzazione Mancanza fiamma dopo l'intervallo di sicurezza	Mancanza di fiamma durante il funzionamento	Controllare/sostituire l'elettrodo di rilevazione Percorso fumi ostruito Scarico condensa ostruito Verificare la pressione di allacciamento del gas
24	Numero giri ventilatore al di sotto o al di sopra del limite	Il numero di giri del ventilatore non raggiunge il valore nominale o il ventilatore non si ferma	Controllare il sistema di scarico fumi, verificare il cavo PWM e di alimentazione al ventilatore Controllare il collegamento tra CGBE e HCM-2
43	Molti avvii bruc.	Avvii bruciatore molto elevati	Dissipazione del calore troppo bassa: Provvedere a una dissipazione del calore sufficiente (aprire un radiatore). Aumentare l'impostazione del blocco ciclo bruciatore HG09
53	Contr. dev. CI	Valvola gas difettosa Pressione di allacciamento gas fuori dal campo nominale Elettrodo di ionizzazione corrosivo/deformato Regolatore di potenza su GBC-e difettoso Tensione di alimentazione valvola gas difettosa Messa a terra del bruciatore difettosa	Valvola gas: - Verificare il cavo, i connettori, la tensione di alimentazione e la funzione di comando. Pressione del gas: - Controllare la pressione di allacciamento gas (pressione minima di portata), se corretta Elettrodo di ionizzazione: - Verificare la condizione dell'elettrodo, regolare o sostituire se necessario. - Regolare la distanza e la posizione o sostituire se necessario. Sostituire la scheda GBC-e, in quanto il regolatore di potenza potrebbe essere difettoso. Premere il tasto di ripristino.

Codice errore	Avvertenza	Possibili cause	Rimedio
54	Attuatori Scot	Ricircolo fumi Regolazione errata del tipo di gas Diaframma gas errato Valvola gas difettosa Ventilatore difettoso	Ricircolo fumi: - Controllare la linea di scarico nella caldaia e al suo esterno (non ermetica, bloccata, ostruita). - Controllare l'effetto del vento. Regolazione del tipo di gas - Controllare l'impostazione dei tipi di gas nella valvola gas e in AM/BM. Diaframma gas: - Rimuovere il supporto della valvola gas. - Controllare se il diaframma gas montato è corretto. CGB-2-20/24: blu CGB-2-14: nero Valvola gas: - Verificare il cavo, i connettori, la tensione di alimentazione e la funzione di comando, se necessario sostituire le valvole difettose. Ventilatore: - Verificare la presenza di danni ai cuscinetti. - Verificare il cavo, i connettori, la tensione di alimentazione e la funzione di comando. - Se il ventilatore è difettoso, sostituirlo
55	Errore di sis. Scot	Controllo di plausibilità interna del GBC-e non riuscito.	Errore di sistema: - Verificare la presenza di un forte campo elettromagnetico di interferenza nella zona. - Spegner e riaccendere l'alimentazione e, se necessario, ripristinare. Premere il tasto di ripristino.
58	Timeout cali.	La pompa di calore non è in grado di eseguire la calibrazione. Ricircolo fumi Ventilatore difettoso Dissipazione del calore troppo bassa	Ricircolo fumi: - Controllare la linea di scarico nella caldaia e al suo esterno (non ermetica, bloccata, ostruita). Ventilatore: - Controllare se il ventilatore e i suoi collegamenti elettrici sono intatti. Dissipazione del calore troppo bassa: - Prevedere un'adeguata dissipazione del calore. Controllo elettrodo CI Premere il tasto di ripristino.
68	Offset GPV	Curve caratteristiche GPV non ammesse (Offset) Valore EEP falso/danneggiato Valvola gas difettosa	Valore EEP falso/danneggiato: - Sostituire il connettore di parametrizzazione - Verificare il cavo e il connettore. - Se i collegamenti sono corretti sostituire la valvola gas.
69	Adattamento non eseguibile	Ventilatore difettoso (stato non stabile a potenza minima) Forte azione del vento	Vento: - L'avviso può essere visualizzato in caso di vento forte. Ventilatore: - Se l'avviso si ripete controllare il ventilatore.





Scheda di prodotto secondo il regolamento (EU) n. 811/2013



Gruppo prodotto: CGB-2

Nome o marchio del fornitore			Wolf GmbH	Wolf GmbH	Wolf GmbH
Identificativo del modello del fornitore			CGB-2-14	CGB-2-20	CGB-2-24
Classe di efficienza energetica stagionale del riscaldamento d'ambiente			A	A	A
Potenza termica nominale	P_{rated}	kW	14	19	24
Efficienza energetica stagionale del riscaldamento d'ambiente	η_s	%	93	93	93
Consumo annuo di energia per il riscaldamento d'ambiente	Q_{HE}	kWh	7570	10581	13290
Livello di potenza sonora, all'interno	L_{WA}	dB	47	47	48
Eventuali precauzioni da adottare al momento del montaggio, dell'installazione o della manutenzione			Vedi istruzioni di montaggio	Vedi istruzioni di montaggio	Vedi istruzioni di montaggio

Scheda di prodotto secondo il regolamento (EU) n. 811/2013



Gruppo prodotto: CGB-2K

Nome o marchio del fornitore			Wolf GmbH	Wolf GmbH
Identificativo del modello del fornitore			CGB-2K-20	CGB-2K-24
Profilo di carico			XL	XL
Classe di efficienza energetica stagionale del riscaldamento d'ambiente			A	A
Classe di efficienza energetica di riscaldamento dell'acqua			A	A
Potenza termica nominale	P_{rated}	kW	19	24
Consumo annuo di energia per il riscaldamento d'ambiente	Q_{HE}	kWh	10568	13308
Consumo annuo di combustibile per il riscaldamento dell'acqua	AFC	GJ	17	17
Efficienza energetica stagionale del riscaldamento d'ambiente	η_s	%	93	93
Efficienza energetica stagionale del riscaldamento dell'acqua	η_{wh}	%	85	85
Livello di potenza sonora, all'interno	L_{WA}	dB	47	48
Eventuali precauzioni da adottare al momento del montaggio, dell'installazione o della manutenzione			Vedi istruzioni di montaggio	Vedi istruzioni di montaggio

Tipo			CGB-2-14	CGB-2-20	CGB-2K-20	CGB-2-24	CGB-2K-24
Caldaia a condensazione	[si/no]		si	si	si	si	si
Caldaia a bassa temperatura (**)	[si/no]		no	no	no	no	no
Caldaia di tipo B11	[si/no]		no	no	no	no	no
Apparecchio di cogenerazione per il riscaldamento d'ambiente	[si/no]		no	no	no	no	no
In caso affermativo, munito di un riscaldatore supplementare	[si/no]		-	-	-	-	-
Apparecchio di riscaldamento misto	[si/no]		no	no	si	no	si
Elemento	Simbolo	Unità					
Potenza termica nominale	P_{rated}	kW	14	19	19	24	24
Potenza termica utile alla potenza termica nominale e a un regime ad alta temperatura (*)	P_4	kW	13,5	18,9	18,9	23,8	23,8
Potenza termica utile al 30 % della potenza termica nominale e a un regime a bassa temperatura (**)	P_1	kW	4,1	5,7	5,7	7,1	7,1
Consumo ausiliario di elettricità a pieno carico	el_{max}	kW	0,025	0,028	0,028	0,029	0,029
Consumo ausiliario di elettricità a carico parziale	el_{min}	kW	0,010	0,012	0,012	0,012	0,012
Consumo ausiliario di elettricità in modo stand-by	P_{SB}	kW	0,003	0,003	0,003	0,003	0,003
Efficienza energetica stagionale del riscaldamento d'ambiente	n_s	%	93	93	93	93	93
Efficienza utile alla potenza termica nominale e a un regime ad alta temperatura (*)	n_4	%	88,1	87,8	87,8	87,8	87,8
Efficienza utile al 30 % della potenza termica nominale e a un regime a bassa temperatura (**)	n_1	%	98,0	97,7	97,7	97,7	97,7
Dispersione termica in stand-by	P_{siby}	kW	0,033	0,033	0,033	0,032	0,032
Consumo energetico del bruciatore di accensione	P_{ing}	kW	0,000	0,000	0,000	0,000	0,000
Emissioni di ossidi di azoto	NO_x	mg/kWh	5	18	18	17	17
Profilo di carico dichiarato	(M, L, XL, XXL)	-	-	-	XL	-	XL
Consumo quotidiano di energia elettrica	Q_{elec}	kWh	-	-	0,157	-	0,170
Efficienza energetica di riscaldamento dell'acqua	n_{wh}	%	-	-	85	-	85
Consumo quotidiano di combustibile	Q_{fuel}	kWh	-	-	22,787	-	23,006
Recapiti			Wolf GmbH, Industriestraße 1, D-84048 Mainburg				

(*) Regime ad alta temperatura: temperatura di ritorno di 60°C all'entrata nell'apparecchio e 80°C di temperatura di fruizione all'uscita dell'apparecchio.

(**) Bassa temperatura: temperatura di ritorno (all'entrata della caldaia) per le caldaie a condensazione 30°C, per gli apparecchi a bassa temperatura di 37°C e per gli altri apparecchi di 50°C.

DICHIARAZIONE DI CONFORMITÀ UE

(secondo ISO/IEC 17050-1)

Numero: 3063421
Autore: **Wolf GmbH**
Indirizzo: Industriestraße 1, D-84048 Mainburg
Prodotto: Caldaia a condensazione
CGB-2-14
CGB-2(K)-20
CGB-2(K)-24

Il prodotto sopra descritto è conforme ai requisiti contenuti nei seguenti documenti:

Art. 6, 1° BImSchV, 26.01.2010
DIN EN 437: 2009 EN 437: 2003 + A1: 2009)
DIN EN 13203-1: 2015 (EN 13203-1 : 2015)
DIN EN 15502-2-1: 2013 (EN 15502-2-1: 2012)
DIN EN 15502-1: 2015 (EN 15502-1 + A1 : 2015)
DIN EN 60335-1: 2012 / AC 2014 (EN 60335-1: 2012 / AC 2014)
DIN EN 60335-2-102: 2010 (EN 60335-1 : 2006 + A1: 2010)
DIN EN 62233: 2009 (EN 62233: 2008)
DIN EN 61000-3-2: 2010 (EN 61000-3-2 : 2006 + A1: 2009 + A2: 2009)
DIN EN 61000-3-3: 2010 (EN 61000-3-3 : 2008)
DIN EN 55014-1: 2012 (EN 55014-1: 2006 + A1: 2009 + A2: 2011)

Secondo le disposizioni contenute nelle seguenti direttive

92/42/CEE (Direttiva rendimento energetico)
2016/426/UE (Direttiva apparecchi a gas)
2014/30/UE (Direttiva EMC)
2014/35/UE (Direttiva bassa tensione)
2009/125/CE (Direttiva ErP)
2011/65/UE (Direttiva RoHS)
Regolamento (UE) 811/2013
Regolamento (UE) 813/2013

il prodotto riporta il marchio qui di seguito riprodotto:



Il fabbricante è il solo responsabile per la stesura della dichiarazione di conformità.

Mainburg, 01.08.2017

Gerdewan Jacobs
Direttore tecnico

Jörn Friedrichs
Direttore sviluppo

Wolf GmbH

Postfach 1380 • D-84048 Mainburg • Tel. +49-8751/74-0 • Fax +49-8751/74-1600

Internet: www.WOLF.eu

Istruzioni di installazione CGB-2(K) – 3063957_201804.indd

Con riserva di modifiche