



SK

Návod na obsluhu

OHRIEVAČ VZDUCHU

LH-EC/LH

Slovensky | Zmeny vyhradené

Obsah

1	Informácie o tomto návode.....	04
1.1	Platnosť návodu	04
1.2	Cieľová skupina.....	04
1.3	Súvisiace podklady	04
1.4	Úschova dokumentov.....	04
1.5	Symboly	04
1.6	Výstražné upozornenia	05
1.7	Skratky	05
2	Bezpečnosť'.....	06
2.1	Náležitité používanie.....	06
2.2	Bezpečnostné opatrenia	06
2.3	Všeobecné bezpečnostné pokyny	06
2.4	Odovzdanie návodu používateľovi zariadenia	07
2.5	Vyhlásenie o zhode.....	07
3	Opis.....	08
4	Projektovanie	09
4.1	Predpisy	09
4.1.1	Miestne predpisy.....	09
4.1.2	Všeobecné predpisy.....	09
4.2	Variety montáže	09
4.2.1	Montáž nástennej alebo stropnej jednotky, horizontálny smer vzduchu	09
4.2.2	Montáž stropnej jednotky, vertikálny smer vzduchu.....	10
4.3	Požiadavky na miesto montáže	10
4.4	Montážne odstupy.....	11
4.4.1	Nástenná a stropná jednotka	11
4.5	Montážna výška	12
4.5.1	Nástenná jednotka, horizontálny smer vzduchu	12
4.5.2	Stropná jednotka, vertikálny smer vzduchu	12
4.5.3	žalúziou	12
4.6	Dosah prúdu vzduchu	13
4.6.1	Nástenná jednotka, horizontálny smer vzduchu	13
4.6.2	Stropná jednotka, vertikálny smer vzduchu	13
4.7	Príslušenstvo na optimálne vyfukovanie vzduchu.....	14
4.8	Výmenník tepla	14
4.8.1	Prevádzkové obmedzenia.....	14
4.8.2	Požiadavky na kvalitu vody	14
4.9	Hydraulické vyregulovanie ohrievačov vzduchu v skupinovej prevádzke.....	15
5	Inštalácia	17
5.1	Kontrola poškodenia ohrievačov vzduchu pri preprave	17
5.2	Preprava ohrievača vzduchu.....	17
5.3	Kontrola obsahu dodávky.....	17
5.4	Montáž ohrievačov vzduchu.....	17
5.4.1	Montáž závesného uholníka	18
5.4.2	Montáž upevňovacích konzol na stenu.....	19
5.4.3	Montáž upevňovacej súpravy na betónový nosník	20
5.4.4	Montáž ohrievača vzduchu na oceľový nosník upevňovacou súpravou	21
5.4.5	Montáž upevňovacej súpravy na šikmý oceľový nosník s vyrovnaním sklonu.....	22
5.4.6	Montáž upevňovacej súpravy na vodorovný a šikmý oceľový nosník bez vyrovnania sklonu	22
5.5	Pripojenie výmenníka tepla	24
5.5.1	Pripojenie teplovodného registra.....	24
5.5.2	Elektrický ohrievací register	24
6	Elektrická inštalácia	26
6.1	Vytvorenie sieťovej prípojky	26
6.2	Pripojenie ohrievača vzduchu LH-EC	26
6.2.1	Pripojenie EC motora (230 V/50 Hz).....	26

Stropná jedn

Obsah

6.2.2	Pripojenie prúdového chrániča.....	26
6.2.3	Pripojenie plynulého ovládača otáčok 0 – 10 V	26
6.2.4	Pripojenie vetracieho modulu LM2 a ohrievača vzduchu LH-EC 25.....	27
6.2.5	Pripojenie vetracieho modulu LM2 k viacerým ohrievačom vzduchu LH-EC 40 – 100	27
6.3	Pripojenie ohrievača vzduchu LH.....	28
6.3.1	Pripojenie trojfázových motorov	28
6.3.2	Pripojenie niekoľkých ohrievačov vzduchu k jednej riadiacej jednotke	28
6.3.3	Pripojenie jednofázového motora na striedavý prúd 230 V/50 Hz	29
6.4	Ukončenie elektrickej inštalácie	29
7	Elektrické príslušenstvo	30
7.1	Prehľad spínačov	30
7.1.1	Prehľad stupňových spínačov pre ohrievač vzduchu LH	30
7.1.2	Prehľad riadiacich jednotiek na servopohony klapiek ohrievača vzduchu LH-EC/LH	33
7.2	Priestorový termostat	36
7.3	Ďalšie elektrické príslušenstvo	40
7.4	Regulácia WRS.....	43
8	Uvedenie do prevádzky.....	45
8.1	Odvzdušnenie čerpadla	45
8.1.1	Hydraulické vyregulovanie ohrievačov vzduchu v skupinovej prevádzke	45
9	Odstránenie porúch	46
9.1	Ventilátor LH-EC je vypnutý	46
10	Údržba	47
10.1	Údržba ohrievača vzduchu LH-EC.....	47
10.2	Údržba ohrievača vzduchu LH-EC/LH	47
10.3	Čistenie výmenníka tepla	47
10.4	Vyčistenie filtračnej vložky.....	48
10.5	Čistenie ostatných častí	48
10.6	Ukončenie údržby	48
10.7	Prehľad činností	48
11	Odstavenie z prevádzky.....	49
11.1	Dočasné odstavenie ohrievača vzduchu z prevádzky	49
11.2	Opätovné uvedenie ohrievačov vzduchu do prevádzky.....	49
11.3	Definitívne vyradenie ohrievačov vzduchu z prevádzky.....	49
12	Recyklácia a likvidácia.....	50
13	Technické údaje.....	51
13.1	Základná jednotka.....	51
13.1.1	Rozmery.....	51
13.1.2	Prípojky	51
13.2	Stropná jednotka s kónusovým adaptérom a s indukčnou žalúziou	54
13.3	Upevnenie jednotky.....	54
13.3.1	Závesný uholník	54
14	Dodatky	55
14.1	Konfigurácia zariadenia.....	55
14.1.1	Modul vetrania LM1 s ovládacím modulom vetrania BML.....	55
14.1.2	Modul vetrania LM2 s ovládacím modulom vetrania BML.....	56
14.1.3	Moduly vetrania LM1 a LM2 s ovládacím modulom vetrania BML.....	59
14.1.4	Modul vetrania LM2 s ovládacím modulom vetrania BML.....	60

Informácie o tomto návode

1 Informácie o tomto návode

- ▶ Pred začatím prác si dôkladne prečítajte tento návod.
 - ▶ Dodržiavajte pokyny uvedené v návode.
- Nedodržaním pokynov zanikajú nároky vyplývajúce zo záruky spoločnosti WOLF.

1.1 Platnosť návodu

Tento návod platí pre ohrievač vzduchu LH-EC a pre ohrievač vzduchu LH.

1.2 Cieľová skupina

Tento návod je určený pre kvalifikovaných odborníkov v oblasti klimatizácie, vetrania a elektrotechniky.

Kvalifikovaní odborníci sú kvalifikovaní a vyškolení inštalatéri, elektrikári atď. Používatelia sú ľudia, ktorí boli o použití ohrievača vzduchu poučení kvalifikovaným odborníkom.

1.3 Súvisiace podklady



Zároveň platia návody všetkých používaných modulov a ďalšieho príslušenstva. Všetky dokumenty sú k dispozícii na stiahnutie na www.wolf.eu.

1.4 Úschova dokumentov

Dokumenty musia byť uschované na vhodnom mieste, tak aby boli stále k dispozícii. Za uschovanie všetkých dokumentov je zodpovedný používateľ zariadenia. Všetky dokumenty odovzdá používateľovi kvalifikovaný odborník.

1.5 Symboly

V návode sa používajú nasledujúce symboly:





Symbol	Význam
▶	Označuje opatrenie
⇒	Označuje nevyhnutnú podmienku
✓	Označuje výsledok opatrenia
	Označuje dôležité informácie o odbornej manipulácii so zariadením
	Označuje odkaz na súvisiace dokumenty

Tab. 1.1 Význam symbolov

Informácie o tomto návode

1.6 Výstražné upozornenia


Výstražné upozornenia v texte vás varujú pred možnými hrozbami, skôr ako začnete pracovať. Výstražné upozornenia vás informujú o závažnosti hrozby a upozorňujú na ňu formou piktogramu a kľúčového slova.

Symbol	Kľúčové slovo	Vysvetlenie
	NEBEZPEČENSTVO	Hrozí veľké nebezpečenstvo vážneho poranenia alebo ohrozenia života.
	VÝSTRAHA	Hrozí zvýšené nebezpečenstvo vážneho poranenia alebo ohrozenia života.
	POZOR	Hrozí nebezpečenstvo ľahkého alebo stredne ťažkého poranenia.
	UPOZORNENIE	Hrozí nebezpečenstvo vecných škôd.

Tab. 1.2 Význam výstražných upozornení

Štruktúra výstražných upozornení

Výstražné upozornenia majú nasledujúcu štruktúru:

-  **KLÚČOVÉ SLOVO**
Druh a zdroj nebezpečenstva!
Vysvetlenie nebezpečenstva.
 - ▶ Opatrenie na odvrátenie nebezpečenstva.

1.7 Skratky

EVU dodávateľ elektrickej energie

Cu/Al meď/hliník

2 Bezpečnosť

Práce na ohrievači vzduchu môže vykonávať len odborník.

- ▶ Práce na elektrických komponentoch podľa platných predpisov môžu vykonávať iba kvalifikovaní elektrikári.
- ▶ Pri práci dodržiavajte predpisy o bezpečnosti a ochrane zdravia pri práci (BOZP).
- ▶ Používajte osobné ochranné prostriedky podľa BOZP.
- ▶ Venujte pozornosť štítkom umiestneným na ohrievači vzduchu alebo na jeho častiach.

2.1 Náležité používanie

Náležité používanie ohrievačov vzduchu LH-EC/LH si vyžaduje splnenie nasledujúcich kritérií:

- použitie za účelom vetrania
- preprava normálneho vzduchu
- prevádzka v rozsahu schváleného výkonu
- použitie do nadmorskej výšky 2 000 m

Ohrievač vzduchu sa môže prevádzkovať len vo vnútorných priestoroch.

Vnútorné priestory sú:

- továrenské haly
- skladovacie miestnosti
- pracoviská v priemysle a v podnikoch
- športové haly
- predajne
- skleníky
- vlhké priestory napr. v plavárňach (s príslušným typom zariadenia)
- mokré priestory (s príslušným typom zariadenia)
- atď.

Ohrievač vzduchu sa nesmie prevádzkovať na týchto miestach:

- vo vonkajších priestoroch
- v priestoroch s veľmi vysokou prašnosťou
- v priestoroch s agresívnym ovzduším

Iné než hore opísané účely sa považujú za nevhodné. Spoločnosť WOLF nepreberá žiadnu zodpovednosť za škody spôsobené nesprávnym používaním. V takom prípade nesie zodpovednosť a riziko sám používateľ.

2.2 Bezpečnostné opatrenia

Bezpečnostné a monitorovacie zariadenia sa nesmú demontovať, premost'ovať ani iným spôsobom vyradiť z prevádzky. Ohrievač vzduchu sa môže prevádzkovať len v technicky bezchybnom stave. Poruchy a poškodenia, ktoré ohrozujú bezpečnosť, treba bezodkladne odborne odstrániť.

- ▶ Poškodené komponenty treba vymeniť za originálne náhradné diely WOLF.

O dodávke originálnych náhradných dielov WOLF sa informujte na linke zákazníckeho servisu WOLF SR + 421 [0] 903 680 772; e-mail: servis@wolfsr.sk.

2.3 Všeobecné bezpečnostné pokyny



NEBEZPEČENSTVO

Elektrické napätie!

Nebezpečenstvo ohrozenia života zásahom elektrickým prúdom.

- ▶ Práce s elektrickými komponentmi môže vykonávať len odborne spôsobilý elektrikár.
- ▶ Elektrické komponenty treba pravidelne kontrolovať a chybné odstrániť.



VÝSTRAHA

Bežiaci ventilátor!

Telesné zranenia.

- ▶ Nepracujte v bezprostrednej blízkosti.



VÝSTRAHA

Horúca voda!

Hrozí obarenie rúk horúcou vodou.

- ▶ Pred prácami na častiach ohriatych horúcou vodou nechajte ohrievač vzduchu vychladnúť pod 40 °C.
- ▶ Používajte ochranné rukavice.



VÝSTRAHA

Vysoká teplota!

Popálenie rúk spôsobené horúcimi komponentmi.

- ▶ Pred prácou na otvorenom ohrievači vzduchu nechajte ohrievač vzduchu vychladnúť pod 40 °C.
- ▶ Používajte ochranné rukavice.

2.4 Odovzdanie návodu používateľovi zariadenia

- ▶ Tento návod a súvisiace podklady odovzdajte používateľovi.
- ▶ Oboznámte používateľa s obsluhou ohrievača vzduchu.
- ▶ Upozornite používateľa na nasledujúce body:
 - Ročnú kontrolu a údržbu môžu vykonávať iba kvalifikovaní odborníci s príslušným oprávnením.
 - Zariadenie môžu opravovať iba vyškolení odborníci s príslušným oprávnením.
 - Môžu sa používať iba originálne náhradné diely spoločnosti WOLF.
 - Na ohrievači vzduchu ani na ovládacích prvkoch sa nesmú robiť nijaké technické zmeny ani úpravy.
 - Tento návod a s ním súvisiace podklady musia byť uložené na vhodnom mieste tak, aby boli vždy k dispozícii.

2.5 Vyhlásenie o zhode



Vyhlásenie o zhode

Tento produkt je vyrobený v súlade s európskymi smernicami a s požiadavkami jednotlivých štátov EÚ.

3 Opis

Komponenty	Vlastnosti/Funkcie
Skriňa	<ul style="list-style-type: none">– nosná konštrukcia s profilovým rámom, zvarená– pozinkovaný plech
Vonkajšie kryty	<ul style="list-style-type: none">– odnímateľné zboku– pozinkovaný plech
Výmenník tepla podľa vyhotovenia	
<ul style="list-style-type: none">– ohrievací register napojený na teplovodný okruh s čerpadlom	<ul style="list-style-type: none">– medené rúrky s hliníkovými lamelami (Cu/Al)
<ul style="list-style-type: none">– ohrievací register napojený na teplovodný okruh s čerpadlom	<ul style="list-style-type: none">– pozinkované oceľové rúrky s pozinkovanými oceľovými lamelami
<ul style="list-style-type: none">– ohrievací register napojený na horúcovodný okruh s čerpadlom	<ul style="list-style-type: none">– pozinkované oceľové rúrky s pozinkovanými oceľovými lamelami
<ul style="list-style-type: none">– parný register	<ul style="list-style-type: none">– medené rúrky s hliníkovými lamelami (Cu/Al typ D)
<ul style="list-style-type: none">– parný register	<ul style="list-style-type: none">– pozinkované oceľové rúrky
<ul style="list-style-type: none">– elektrický ohrievací register	
Jednotka axiálneho ventilátora s motorom a ochrannou mriežkou	<ul style="list-style-type: none">– vstup vzduchu– nasáva vzduch cez zabudovanú vstupnú dýzu– vyfukuje vzduch cez zabudovaný výmenník tepla
Výfuková žalúzia	<ul style="list-style-type: none">– výstup vzduchu– nastaviteľná– vyfukuje ohriaty vzduch do priestoru

Tab. 3.1 Komponenty

Projektovanie

4 Projektovanie

4.1 Predpisy

4.1.1 Miestne predpisy

Pri inštalácii a prevádzke vykurovacieho systému dodržiavajte miestne predpisy týkajúce sa nasledujúcich bodov, oblastí:

- podmienok inštalácie
- elektrického pripojenia k sieti
- predpisov miestneho dodávateľa elektrickej energie

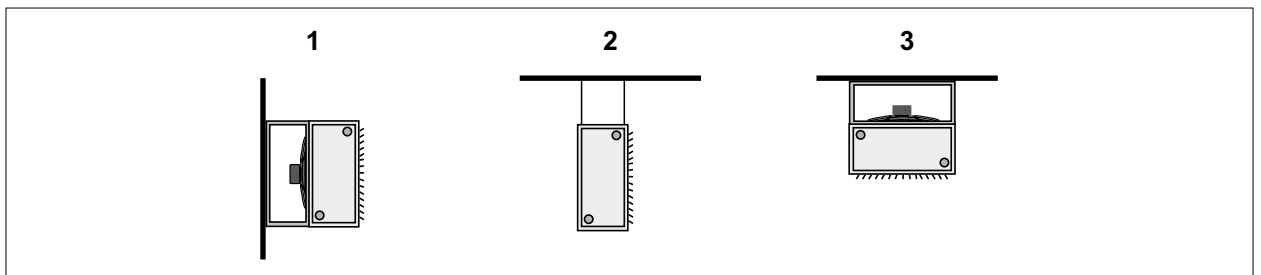
4.1.2 Všeobecné predpisy

Pre vetracie zariadenia platia nasledujúce normy a predpisy:

- Smernica o strojových zariadeniach 2006/42/ES
- Smernica o nízkom napätí (LVD) 2014/35/EÚ
- Smernica EMV 2014/30/EG o elektromagnetickej kompatibilite
- Smernica ErP 2009/125/ES
- STN EN ISO 12100 Bezpečnosť strojov. Všeobecné zásady konštruovania strojov
- DIN EN ISO 13857 Bezpečnosť strojov. Bezpečné vzdialenosti na ochranu horných a dolných končatín pred siahnutím do nebezpečného priestoru
- STN EN 349 Bezpečnosť strojov. Najmenšie bezpečné vzdialenosti na ochranu častí ľudského tela pred stlačením
- DIN EN 14120 Bezpečnosť strojov. Ochranné kryty
- DIN EN 60204-1 Bezpečnosť strojov. Elektrické zariadenia strojov

4.2 Varianty montáže

Ohrievač vzduchu sa dá podľa vyhotovenia a príslušenstva inštalovať v nasledujúcich variantoch:



- 1 nástenná jednotka, horizontálny smer vzduchu 3 stropná jednotka, vertikálny smer vzduchu
2 stropná jednotka, horizontálny smer vzduchu

4.2.1 Montáž nástennej alebo stropnej jednotky, horizontálny smer vzduchu

Nijaké obmedzenia nie sú potrebné.

4.2.2 Montáž stropnej jednotky, vertikálny smer vzduchu

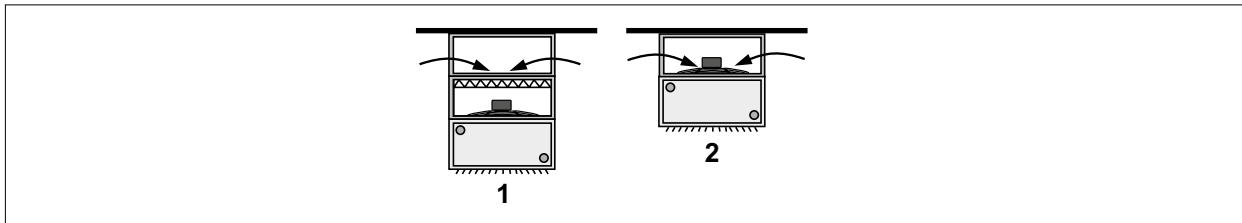


UPOZORNENIE

Pri montáži na strop ventilátor zastavte!

Poškodenie prehriatím v dôsledku nahromadenia tepla!

- ▶ Obmedzte teplotu prívodu.
- ▶ Keď sa ventilátor zastaví, musia sa automaticky zatvoriť všetky regulačné ventily.



Obr. 4.1 Montáž stropnej jednotky, vertikálny smer vzduchu

1 nadstavbové diely sú namontované

2 nie sú namontované nijaké nadstavbové diely

Teplotu prívodu môžete obmedziť takto:

- 115 °C, ak sú namontované nadstavbové diely
- 140 °C, ak nie sú namontované nijaké nadstavbové diely

4.3 Požiadavky na miesto montáže

Konštrukcia steny, stropu, betónových alebo oceľových nosníkov musí mať dostatočnú nosnosť.

- ▶ Statické vlastnosti stavebných konštrukcií dajte skontrolovať odborníkovi.
- ▶ Statické vlastnosti stavebných konštrukcií treba vziať do úvahy.

Vzduch nesmie obsahovať:

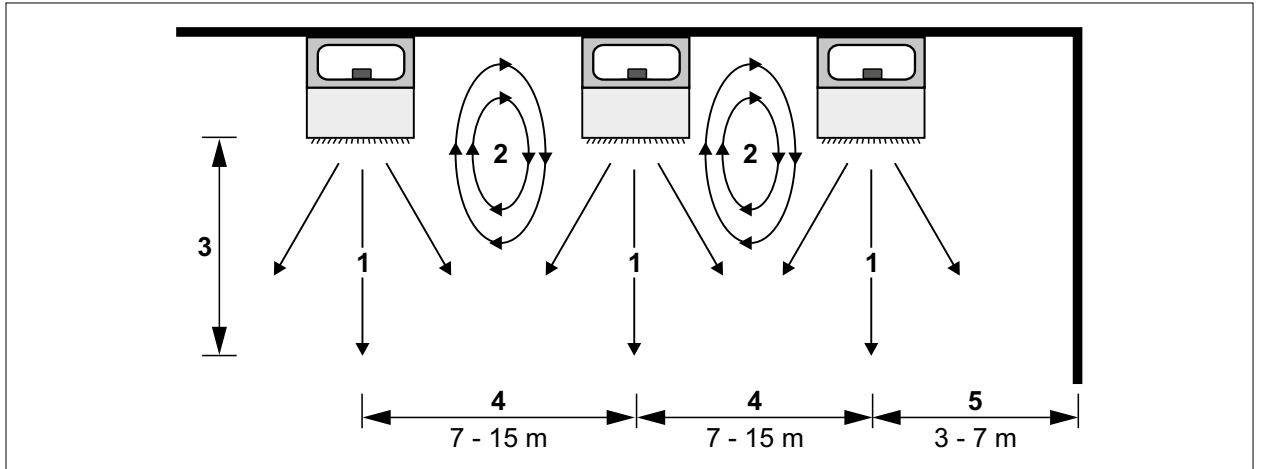
- zdraviu škodlivé zložky
- horľavé zložky
- výbušné zložky
- agresívne zložky
- zložky spôsobujúce koróziu
- iné nebezpečné zložky

Pri umiestnení ohrievača vzduchu venujte pozornosť:

- stavebným možnostiam odvodu vzduchu
- stavebným možnostiam vypustenia

4.4 Montážne odstupy

4.4.1 Nástenná a stropná jednotka



Obr. 4.2 Montážne odstupy nástennej a stropnej jednotky

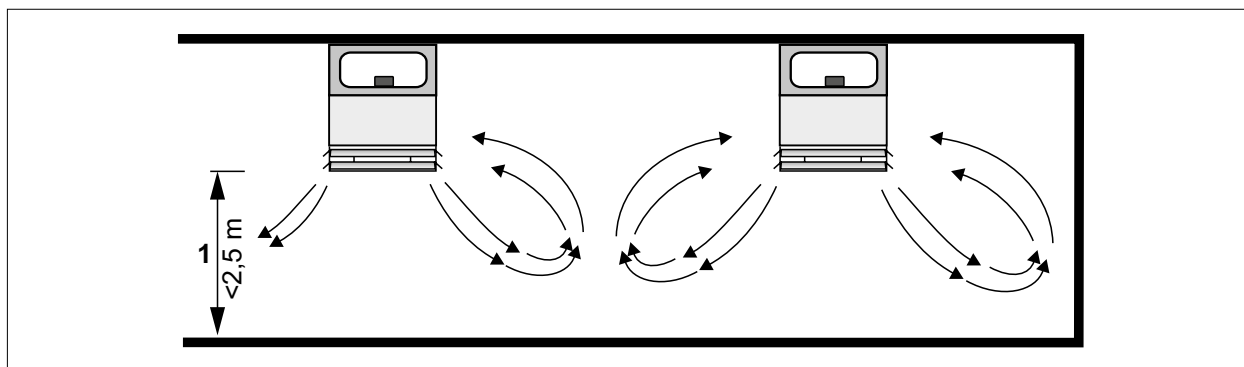
- | | |
|-----------------------|---|
| 1 primárny vzduch | 4 odstup ohrievača vzduchu od ohrievača vzduchu |
| 2 sekundárny vír | 5 odstup ohrievača vzduchu od steny |
| 3 dosah prúdu vzduchu | |

LH-EC/LH	ohrievač vzduchu od ohrievača vzduchu [m]	ohrievač vzduchu od steny [m]
25	7 – 9	3 – 4
40	9 – 11	3 – 5
63	11 – 13	4 – 6
100	13 – 15	5 – 7

Tab. 4.1 Montážne odstupy nástennej a stropnej jednotky – lamely sú nastavené kolmo

LH-EC / LH	ohrievač vzduchu od ohrievača vzduchu [m]	ohrievač vzduchu od steny [m]
25	– 12	4 – 6
40	– 14	5 – 7
63	– 16	6 – 8
100	– 18	7 – 9

Tab. 4.2 Montážne odstupy stropnej jednotky – lamely sú sklopené do boku



Obr. 4.7 Dosah prúdu vzduchu stropnej jednotky, vertikálny smer vzduchu, so štvorstranným výfukom

1 vzdialenosť od výfuku vzduchu po podlahu

4.7 Príslušenstvo na optimálne vyfukovanie vzduchu

Príslušenstvo na vyfukovanie vzduchu sa vyberá podľa nasledujúcich podmienok:

- odstup medzi jednotkami
- ohrev vzduchu o teplotný rozdiel $\Delta t L$ (= t výfuku vzduchu – t priestoru) cca o 25 K
- pri horných otáčkach

Ak je teplotný rozdiel $\Delta t L > 30$ K, zníži sa hĺbka prieniku a hodnoty uvedené v nasledujúcej tabuľke neplatia.

LH/LH-EC	25	40	63	100
Odstup [m]				
Výfuk/podlaha				
Do 2,5 m	štvorstranný výfuk	štvorstranný výfuk	štvorstranný výfuk	štvorstranný výfuk
3 – 4 m	široký výfuk žalúzia	široký výfuk žalúzia	široký výfuk	široký výfuk
4 – 5 m	kónus	kónus	žalúzia	široký výfuk
5 – 6 m	kónus	kónus	kónus	žalúzia
od 6 m	kónus	kónus	kónus	kónus

Tab. 4.6 Príslušenstvo na optimálne vyfukovanie vzduchu

4.8 Výmenník tepla

4.8.1 Prevádzkové obmedzenia

Výmenník tepla	Materiál	Menovitý tlak	Hodnota	Poznámka
teplovodný register	Cu/Al Typ 1, 2, 3, 4	PN 16	≤ 140 °C	so závitovým hrdlom
	pozinkovaná oceľ	PN 10	≤ 140 °C	so závitovým hrdlom
horúcovodný register	pozinkovaná oceľ	PN 10	≤ 180 °C	s navarenou prírubou
parný register	Cu/Al, Typ D		≤ 9 bar	nasýtená para
	pozinkovaná oceľ		≤ 9 bar	nasýtená para

Tab. 4.7 Prevádzkové obmedzenia výmenníka tepla

4.8.2 Požiadavky na kvalitu vody



UPOZORNENIE

Inhibítory vo vode!

Zvýšená korózia a skrátenie životnosti.

► Dodržiavajte predpísané dávkovanie.



UPOZORNENIE

Vyšší obsah kyslíka vo vode!

Zvýšená korózia a skrátenie životnosti.

- ▶ Nepoužívajte vodu z otvorených vodných systémov (z jazier, zo studní atď.).

Dobrá kvalita vody je predpokladom dlhej životnosti a vysokej efektívnosti vodných výmenníkov tepla:

- ▶ Kvalitu vody dajte skontrolovať odborníkovi.

Odporúčania ku kvalite vody (zodpovedajúce VDI 2035)

Vlastnosti:	– nízky obsah solí, tvrdosti a kyslíka – číra, bez farby a zápachu – bez usadenín – bez sedimentujúcich látok
-------------	--

Elektrická vodivosť: pod 100 mS/cm

Hodnota pH: 8,2 – 10 a 6,5 – 8,5 (Alu)

Kyslík: < 0,1 mg/l

Tab. 4.8 Odporúčania ku kvalite vody (zodpovedajúce VDI 2035)

4.9 Hydraulické vyregulovanie ohrievačov vzduchu v skupinovej prevádzke

Ohrievače vzduchu treba hydraulicky vyregulovať, aby sa dosiahla hospodárna a z hľadiska regulácie optimálna skupinová prevádzka. Cieľom vyregulovania je dosiahnuť správny prietok všetkými ohrievačmi vzduchu.

Individuálne vyregulovanie regulačnými ventilmi

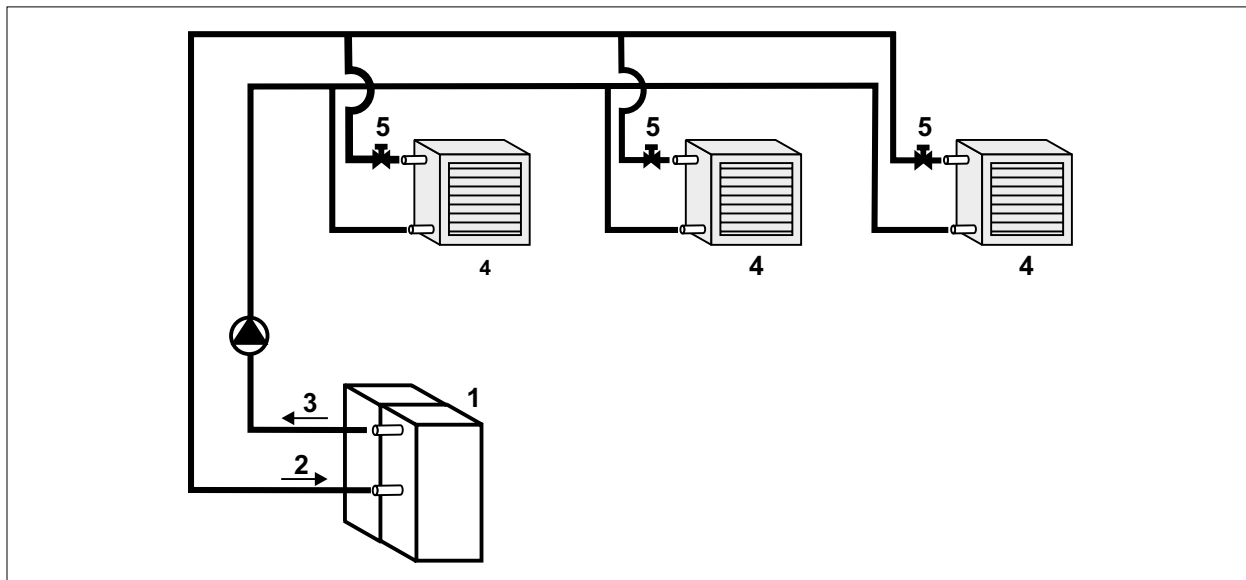
Okrem pripájacích armatúr treba do spiatocky každého ohrievača vzduchu zabudovať aj regulačný ventil. Každý ohrievač vzduchu sa potom dá regulačným ventilom individuálne hydraulicky vyvážiť.

Výhoda

nižšie náklady na potrubie

Nevýhoda

tlakové vyváženie každého ohrievača vzduchu



Obr. 4.8 Individuálne vyváženie pomocou regulačných ventilov

1 zdroj tepla

2 spiatocka

3 prívod

4 ohrievače vzduchu

5 regulačné ventily

Projektovanie

Pripojenie ohrievačov vzduchu podľa Tichelmana

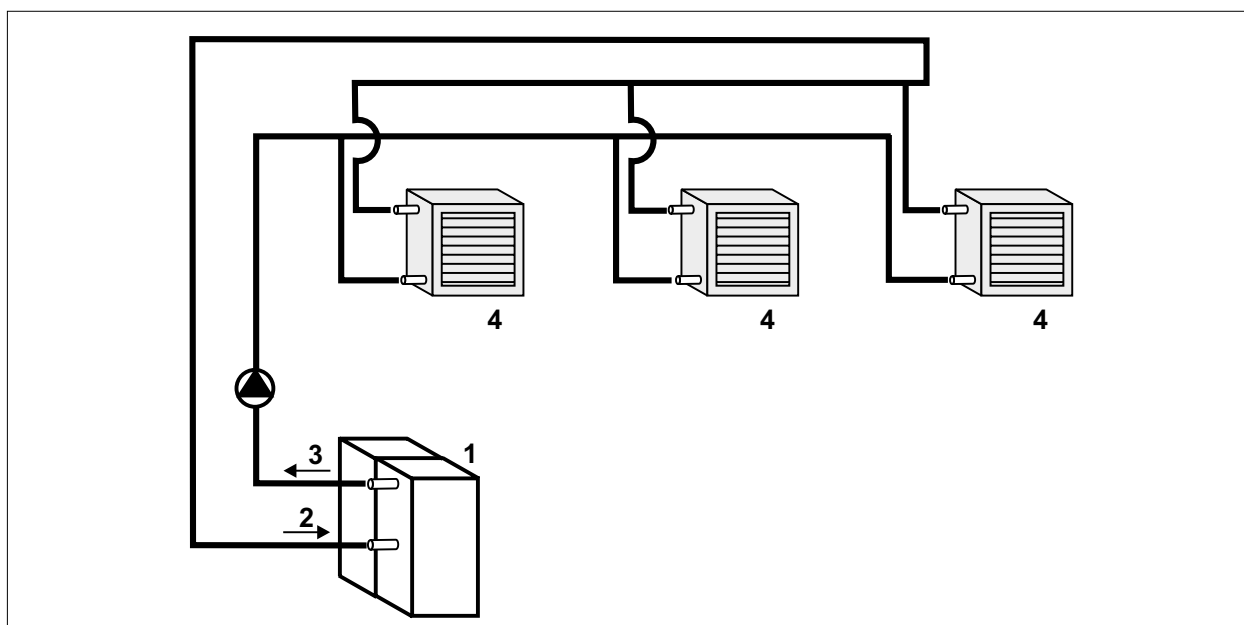
Rovnaké dĺžky pripájacieho potrubia každého ohrievača vzduchu nahrádzajú individuálne vyregulovanie.

Výhoda

tlakové vyregulovanie nie je potrebné

Nevýhoda

vyššie náklady na potrubie



Obr. 4.9 Pripojenie ohrievačov vzduchu podľa Tichelmana

1 zdroj tepla
2 spiatka

3 prívod
4 ohrievače vzduchu

5 Inštalácia

5.1 Kontrola poškodenia ohrievačov vzduchu pri preprave

Pri podozrení alebo zjavných poškodeniach:

- ▶ Poškodenia zaznamenajte do prepravného listu.
- ▶ Prepravný list si nechajte potvrdiť špeditérom.
- ▶ Prijemca tovaru musí poškodenie okamžite nahlásiť spoločnosti WOLF.

5.2 Preprava ohrievača vzduchu



POZOR

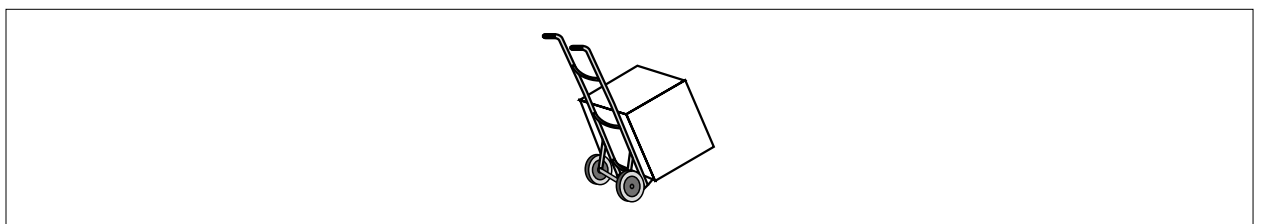
Ostré hrany!

Telesné zranenia.

- ▶ Používajte osobné ochranné pomôcky podľa platných predpisov.

Ohrievače vzduchu prepravujte v obale alebo na palete.

Vhodné sú pritom prepravné/paletové vozíky.



Obr. 5.1 Preprava ohrievača vzduchu

- ▶ Pristavte prepravný/paletový vozík.
- ▶ Ohrievač vzduchu prepravte na miesto inštalácie.
- ▶ Odstráňte upínacie pásy z obalu alebo z palety.
- ▶ Ohrievač vzduchu vyberte z obalu alebo z palety.

5.3 Kontrola obsahu dodávky

Dodávka ohrievača vzduchu sa skladá z nasledujúcich častí:

Obsah dodávky	LH-EC	LH
Ohrievač vzduchu	•	•
Návod na prevádzku ohrievačov vzduchu LH-EC/LH	•	•
Vyhlásenie o zhode	•	•

5.4 Montáž ohrievačov vzduchu

- ▶ Dodržiavajte pokyny v časti [4.2 Varianty montáže](#).
- ▶ Ak treba, použite pri montáži vhodné skrutky a hmoždinky.

K dispozícii je nasledujúce príslušenstvo ohrievača vzduchu:

Pre všetky veľkosti:

- závesný uholník
- upevňovacia konzola

Pre veľkosti 25 a 40:

- upevňovacia súprava na zvislý betónový nosník
- upevňovacia súprava na zvislý oceľový nosník
- upevňovacia súprava na šikmý oceľový nosník s vyrovnaním sklonu
- upevňovacia súprava na vodorovný a šikmý oceľový nosník bez vyrovnania sklonu

5.4.1 Montáž závesného uholníka

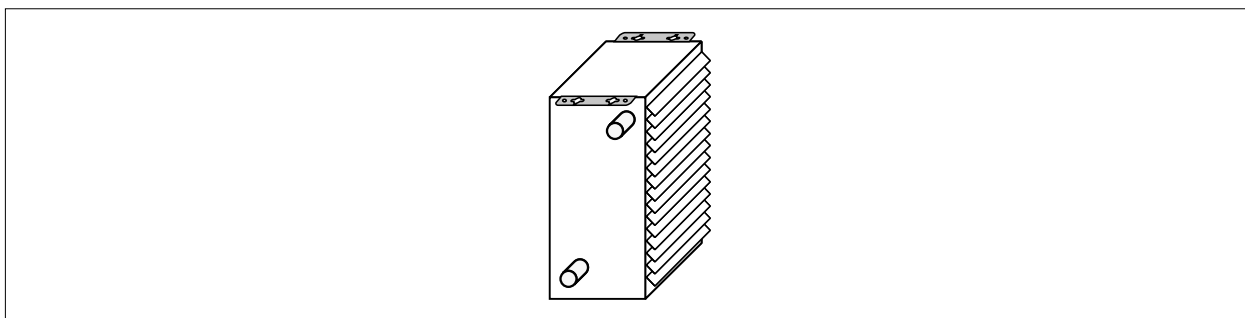
Ohrievač vzduchu sa môže pomocou závesného uholníka namontovať ako:

- nástenná jednotka s horizontálnym smerom vzduchu
- stropná jednotka s horizontálnym smerom vzduchu
- stropná jednotka s vertikálnym smerom vzduchu

Montáž ohrievača vzduchu ako stropnej jednotky s horizontálnym smerom vzduchu.

Výfuk vzduchu je horizontálny.

- ▶ Poloha kotviacich otvorov je na [obr. 13. 7 Rozmery závesného uholníka](#).
- ▶ Upevňovacie skrutky $\varnothing 8$ mm (nie sú súčasťou dodávky ohrievača vzduchu) naskrutkujte do stropu takmer nadoraz.



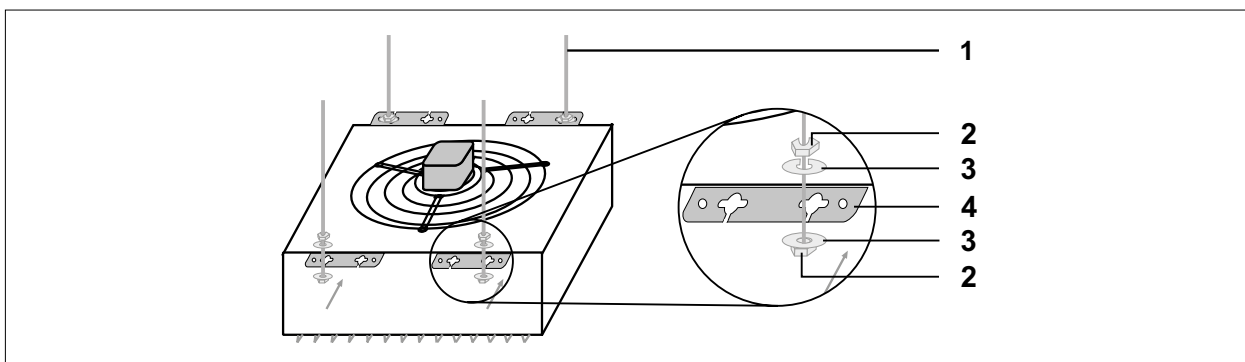
Obr. 5.2 Montáž ohrievača vzduchu ako stropnej jednotky s horizontálnym smerom vzduchu

- ▶ Závesné uholníky namontujte pomocou priložených skrutiek na ohrievač vzduchu.
- ▶ Ohrievač vzduchu zaveste cez otvory v závesných uholníkoch na upevňovacie skrutky na strope.
- ▶ Skrutky dobre utiahnite.

Montáž ohrievača vzduchu ako stropnej jednotky s vertikálnym smerom vzduchu.

Výfuk vzduchu je vertikálny.

- ▶ Poloha kotviacich otvorov je na [obr. 13.7 Rozmery závesného uholníka](#).
- ▶ Závitové tyče M8 (nie sú súčasťou dodávky zariadenia) naskrutkujte do stropu.
- ▶ Maticu, 2 podložky a kontramaticu naskrutkujte na závitové tyče.
- ▶ Ohrievače vzduchu zaveste cez otvory v závesných uholníkoch na závitové tyče na strope.



Obr. 5.3 Montáž ohrievača vzduchu ako stropnej jednotky s vertikálnym smerom vzduchu.

- | | |
|-----------------------|-------------------|
| 1 závitové tyče M8 | 3 podložky |
| 2 matice/kontramaticy | 4 závesný uholník |

- ▶ Dbajte na správnu polohu matíc a podložiek.
- ▶ Ohrievač vzduchu upevnite maticami a kontramaticami.

Montáž ohrievača vzduchu ako nástennej jednotky s horizontálnym smerom vzduchu

Ohrievač vzduchu a nasávacie príslušenstvo namontujte cez závesné uholníky zvislo na stenu. Výfuk vzduchu je horizontálny.

- ▶ Dbajte na dodržanie celkovej dĺžky L_{\max} podľa tab. 5.1 Celková dĺžka L_{\max} pri ohrievačoch vzduchu ako nástenných jednotkách s horizontálnym smerom vzduchu.
- ✓ Celková dĺžka sa nesmie prekročiť.
- ▶ Poloha kotviacich otvorov je na [obr. 13.7 Rozmery závesného uholníka](#).

Inštalácia

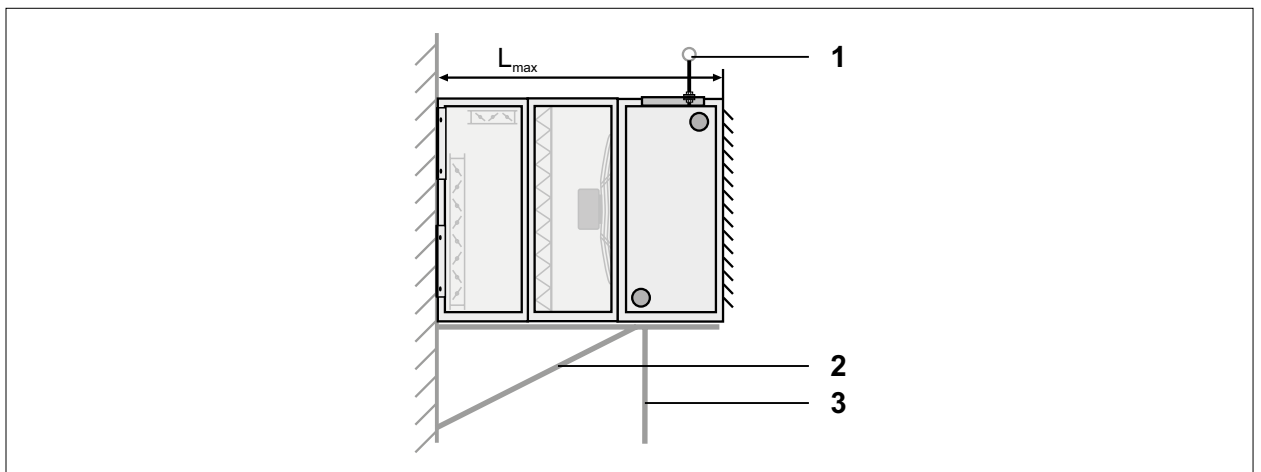
- ▶ Závitové tyče M8 (nie sú súčasťou dodávky zariadenia) naskrutkujte takmer nadoraz do stropu.
- ▶ Závesné uholníky namontujte priloženými skrutkami na nasávacie príslušenstvo. Závesné uholníky sú priložené k nasávaciemu príslušenstvu.
- ▶ Ohrievače vzduchu a nasávacie príslušenstvo zaveste cez otvory v závesných uholníkoch na upevňovacie skrutky na stene.
- ▶ Skrutky utiahnite.

Celková dĺžka bude prekročená

- ▶ Celková dĺžka L_{max} podľa Tab. 5.1 Celková dĺžka L_{max} pri ohrievačoch vzduchu ako nástenných jednotkách s horizontálnym smerom vzduchu bude prekročená.
- ▶ Zabezpečte zavesenie (cez závesné uholníky).

LH/LH-EC	25	40	63	100	100
					Typ 2 a Typ 3 s výmenníkom tepla z pozinkovaných ocelových rúrok s lamelami z pozinkovanej ocele
L_{max} [mm]	>1100	>1100	>1100	>1220	1220

Tab. 5.1 Celková dĺžka L_{max} pri ohrievačoch vzduchu ako nástenných jednotkách s horizontálnym smerom vzduchu.



Obr. 5.4 Celková dĺžka L_{max} pri ohrievačoch vzduchu ako nástenných jednotkách s horizontálnym smerom vzduchu.

- 1 záves
2 konzola

- 3 podpera

Alternatívne:

- ▶ montáž na konzolu (externá dodávka)
- zavesenie nie je potrebné

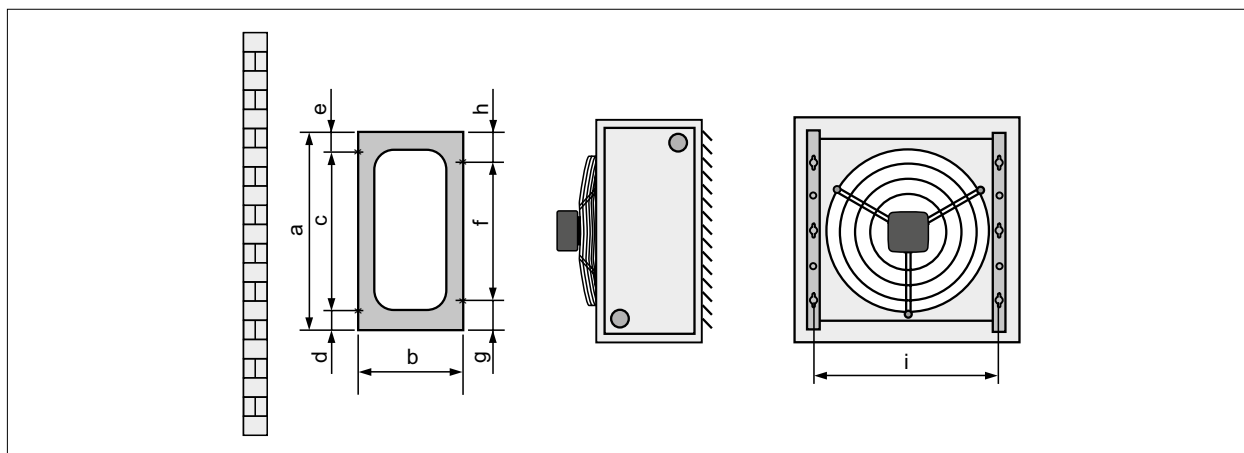
Alternatívne:

- ▶ montáž na podperu (externá dodávka)
- zavesenie nie je potrebné

5.4.2 Montáž upevňovacích konzol na stenu

Ohrievač vzduchu namontujte pomocou upevňovacích konzol na stenu. Výfuk vzduchu je horizontálny.

- ▶ Obe upevňovacie konzoly namontujte na ohrievač vzduchu priloženými skrutkami.
- ▶ Pozrite obr. 5.5 Montáž ohrievača vzduchu pomocou upevňovacích konzol na stenu a tab. 5.2 Rozmery upevňovacích konzol.
- ▶ Upevňovacie skrutky $\varnothing 8$ mm (nie sú súčasťou dodávky ohrievača vzduchu) naskrutkujte do stropu takmer nadoraz na stenu.
- ▶ Upevňovacie konzoly a ohrievače vzduchu priskrutkujte cez otvory v závesných uholníkoch na stenu.
- ▶ Skrutky utiahnite.



Obr. 5.5 Montáž ohrievača vzduchu na stenu pomocou upevňovacích konzol

		LH-EC/LH 25	LH-EC/LH 40	LH-EC/LH 63	LH-EC/LH 100
a	mm	480	480	784	784
b	mm	250	250	350	350
c	mm	380	2 x 170	170 + 340 + 170	170 + 340 + 170
d	mm	70	90	72	72
e	mm	30	50	32	32
f	mm	170	2 x 170	3 x 170	3 x 170
g	mm	155	70	137	137
h	mm	155	70	137	137
i	mm	434	564	734	894

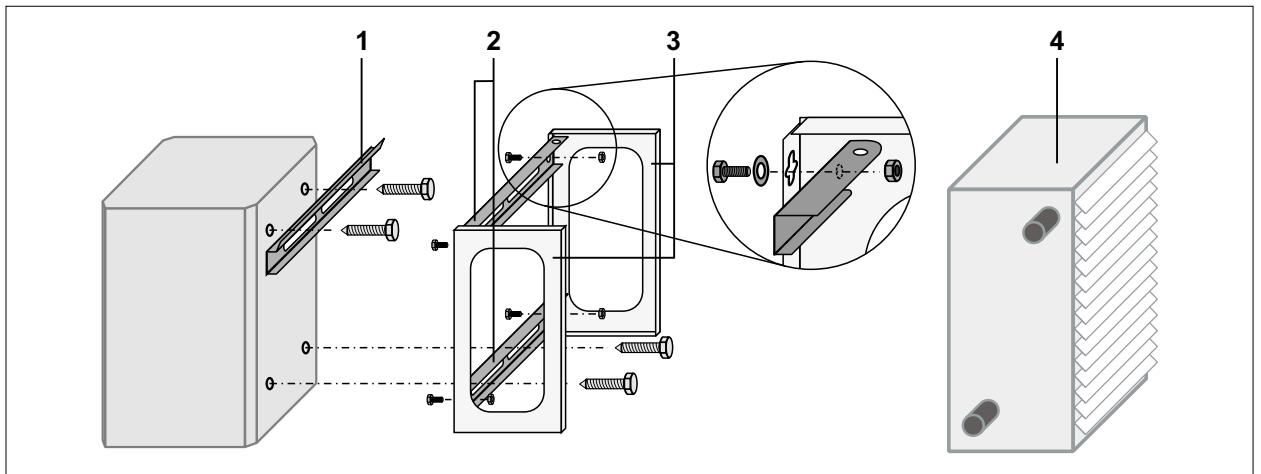
Tab. 5.2 Rozmery upevňovacích konzol

5.4.3 Montáž upevňovacej súpravy na betónový nosník

Ohrievač vzduchu s upevňovacími konzolami namontujte pomocou upevňovacej súpravy na betónový nosník. Výfuk vzduchu je horizontálny.

i Montáž výlučne v kombinácii s typovými veľkosťami 25 a 40.

- ▶ Predvrtajte otvory na montážnu lištu a dolnú nosnú lištu.
- ▶ Vložte hmoždinky (nie sú súčasťou dodávky zariadenia)
- ▶ Montážnu lištu upevnite skrutkami (nie sú súčasťou dodávky zariadenia) na betónový nosník.
- ▶ Obe upevňovacie konzoly namontujte pomocou priložených skrutiek na ohrievač vzduchu.
- ▶ Nosné lišty namontujte pomocou priložených skrutiek, podložiek a matíc na upevňovacie konzoly.
- ▶ Celú jednotku (ohrievač vzduchu, upevňovacie konzoly a nosné lišty) zaveste na montážnu lištu.
- ▶ Dolnú nosnú lištu upevnite skrutkami (nie sú súčasťou dodávky zariadenia) na betónový nosník.



Obr. 5.6 Montáž ohrievača vzduchu na betónový nosník upevňovacou súpravou

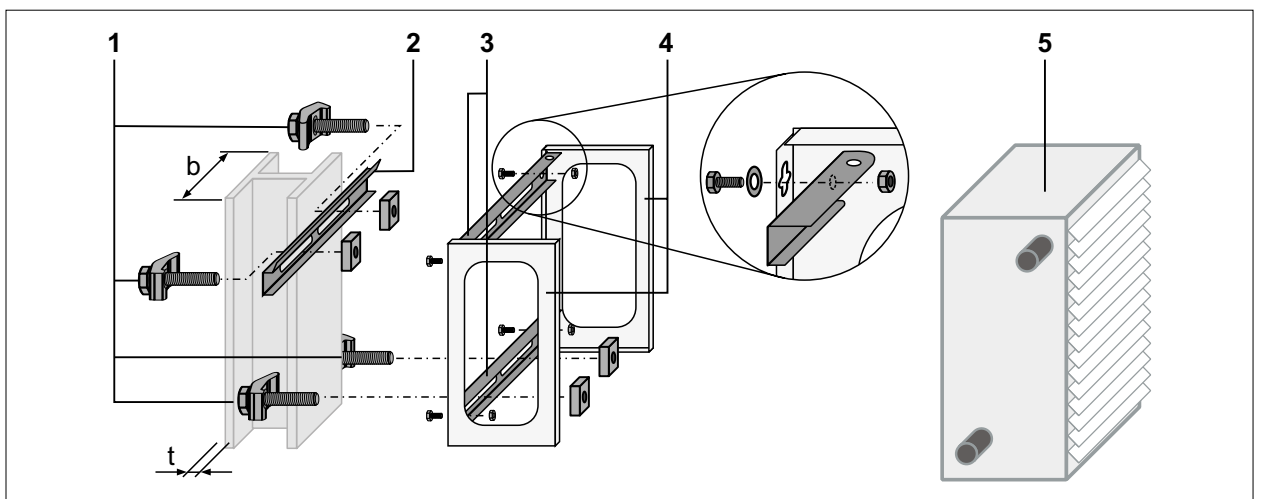
- | | | | |
|---|----------------|---|---------------------------|
| 1 | montážna lišta | 3 | upevňovacie konzoly |
| 2 | nosná lišta | 4 | ohrievač vzduchu LH-EC/LH |

5.4.4 Montáž ohrievača vzduchu na ocelový nosník upevňovacou súpravou

Ohrievač vzduchu s upevňovacími konzolami namontujte pomocou upevňovacej súpravy na ocelový nosník. Výfuk vzduchu je horizontálny.

i Montáž výlučne v kombinácii s typovými veľkosťami 25 a 40.

- Šírka prírubby môže byť min. 100 mm a max. 300 mm.
- Hrúbka prírubby môže byť min. 6 mm a max. 21 mm.
- ▶ Montážnu lištu upevnite na ocelový nosník dodanými upínacími príložkami.
- ▶ Obe upevňovacie konzoly namontujte na ohrievač vzduchu dodanými skrutkami.
- ▶ Nosné lišty namontujte na upevňovacie konzoly dodanými skrutkami, podložkami a maticami.
- ▶ Celú jednotku (ohrievač vzduchu, upevňovacie konzoly a nosné lišty) zaveste na montážnu lištu.
- ▶ Dolnú nosnú lištu upevnite na ocelový nosník upínacími príložkami.



Obr. 5.7 Montáž ohrievača vzduchu upevňovacou súpravou na ocelový nosník

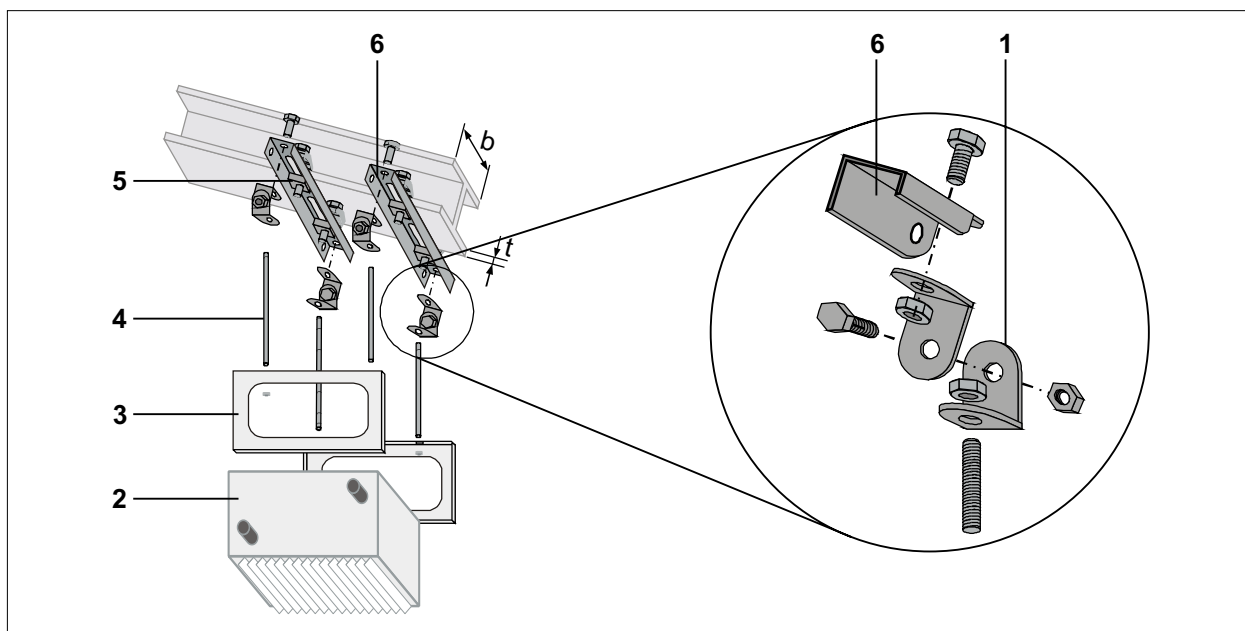
- | | | | |
|----------|-----------------|---|---------------------------|
| b | šírka prírubby | 1 | upínacie príložky |
| t | hrúbka prírubby | 2 | montážna lišta |
| | | 3 | nosné lišty |
| | | 4 | upevňovacie konzoly |
| | | 5 | ohrievač vzduchu LH-EC/LH |

5.4.5 Montáž upevňovacej súpravy na šikmý ocelový nosník s vyrovnaním sklonu

Ohrievač vzduchu s upevňovacími konzolami namontujte upevňovacou súpravou vodorovne na ocelový nosník. Pri montáži zohľadnite sklon ocelového nosníka. Výfuk vzduchu je vertikálny.

i Montáž výlučne v kombinácii s typovými veľkosťami 25 a 40.

- Šírka príruby (**b**) môže byť min. 100 mm a max. 300 mm.
- Hrúbka príruby (**t**) môže byť min. 6 mm a max. 21 mm.
- ▶ Uholníky na vyrovnanie sklonu pohyblivo spojte dlhšími ramenami.
- ▶ Uholníky na vyrovnanie sklonu upevnite kratšími ramenami na nosné lišty priloženými skrutkami a maticami.
- ▶ Nosné lišty namontujte na ocelový nosník priloženými upínacími príložkami.
- ▶ Obe upevňovacie konzoly namontujte na ohrievač vzduchu priloženými skrutkami.
- ▶ Závitové tyče M8 (nie sú súčasťou dodávky) zasuňte do uholníkov na vyrovnanie sklonu a zabezpečte ich maticou.
- ▶ Upevňovacie konzoly a ohrievač vzduchu nasuňte cez otvory v závesných uholníkoch na závitové tyče M8.
- ▶ Zabezpečte ich maticami.



Obr. 5.8 Montáž upevňovacej súpravy na vodorovný alebo šikmý ocelový nosník s vyrovnaním sklonu

b šírka príruby
t hrúbka príruby

1 uholník na vyrovnanie sklonu
2 ohrievač vzduchu LH-EC/LH
3 upevňovacie konzoly
4 závitové tyče M8
5 upínacie príložky
6 nosné lišty

5.4.6 Montáž upevňovacej súpravy na vodorovný a šikmý ocelový nosník bez vyrovnanie sklonu

Ohrievač vzduchu a upevňovacie konzoly namontujte upevňovacou súpravou vodorovne alebo šikmo na ocelový nosník. Výfuk vzduchu je vertikálny alebo šikmý.

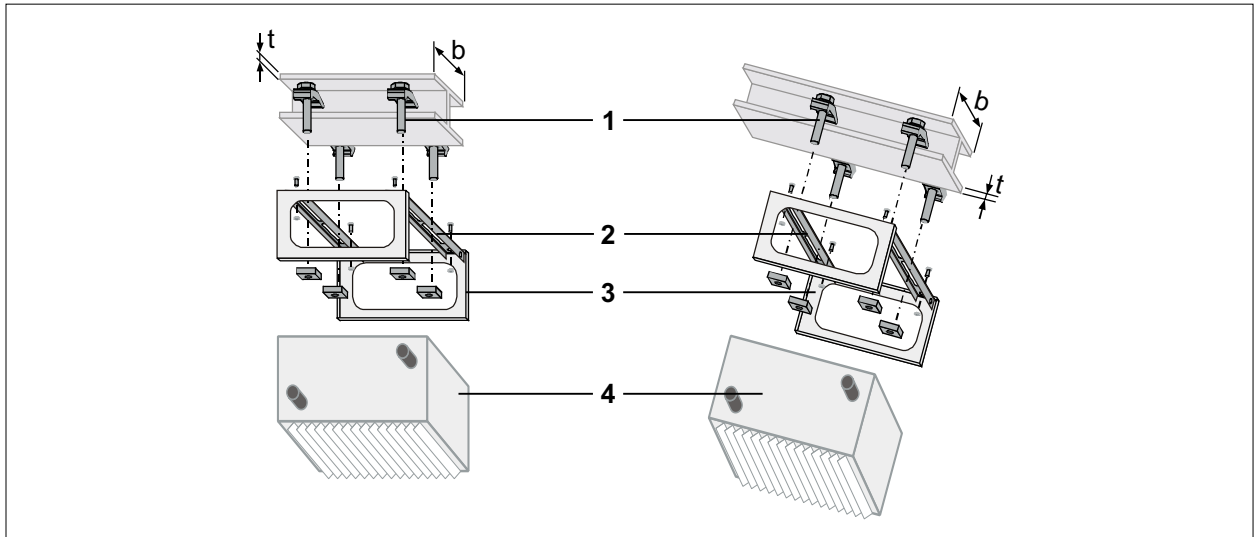
i Montáž výlučne v kombinácii s typovými veľkosťami 25 a 40.

- Šírka príruby (**b**) môže byť min. 100 mm a max. 300 mm.
- Hrúbka príruby (**t**) môže byť min. 6 mm a max. 21 mm.

Montáž ohrievača vzduchu priamo na ocelový nosník

- ▶ Obe upevňovacie konzoly namontujte priloženými skrutkami na ohrievač vzduchu.
- ▶ Nosné lišty namontujte priloženými skrutkami, maticami a podložkami na upevňovacie konzoly.

- ▶ Na oceľový nosník namontujte priloženými upínacími príložkami nosné lišty.



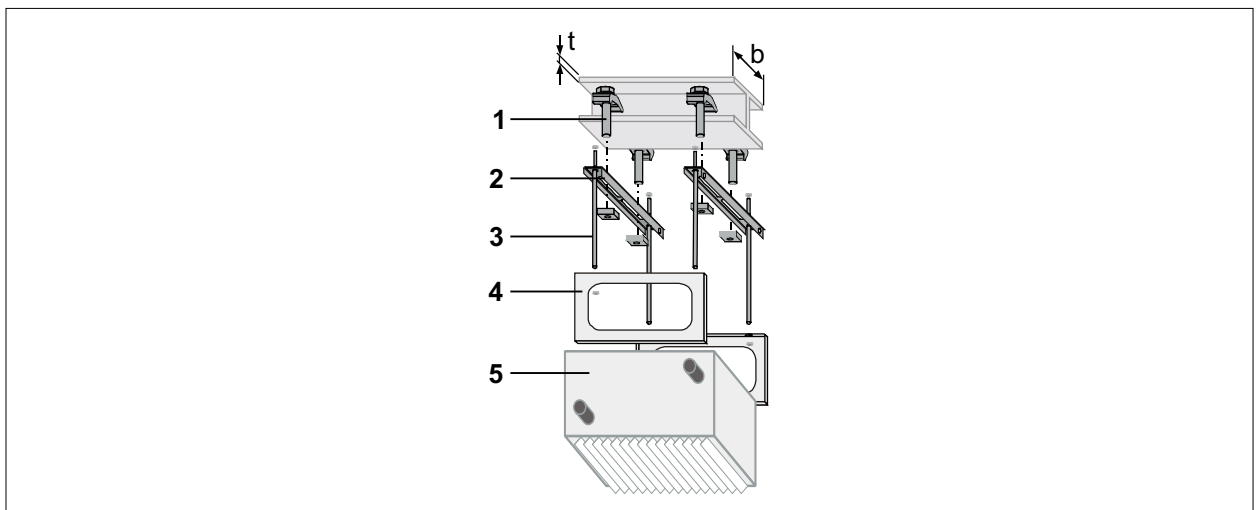
Obr. 5.9 Montáž ohrievača vzduchu priamo na oceľový nosník

b šírka príruby
t hrúbka príruby

1 upínacie príložky
2 nosné lišty
3 upevňovacie konzoly
4 ohrievač vzduchu LH-EC/LH

Montáž ohrievača vzduchu zavesením na oceľový nosník

- ▶ Nosné lišty namontujte pomocou upínacích príložiek na oceľový nosník.
- ▶ Obe upevňovacie konzoly namontujte priloženými skrutkami na ohrievač vzduchu.
- ▶ Závitové tyče M8 (nie sú súčasťou dodávky) zasuňte do uholníkov na vyrovnanie sklonu a zabezpečte maticou.
- ▶ Upevňovacie konzoly a ohrievač vzduchu nasuňte cez otvory v závesných uholníkoch na závitové tyče M8.
- ▶ Zabezpečte ich maticami.



Obr. 5.10 Montáž ohrievača vzduchu zavesením na oceľový nosník

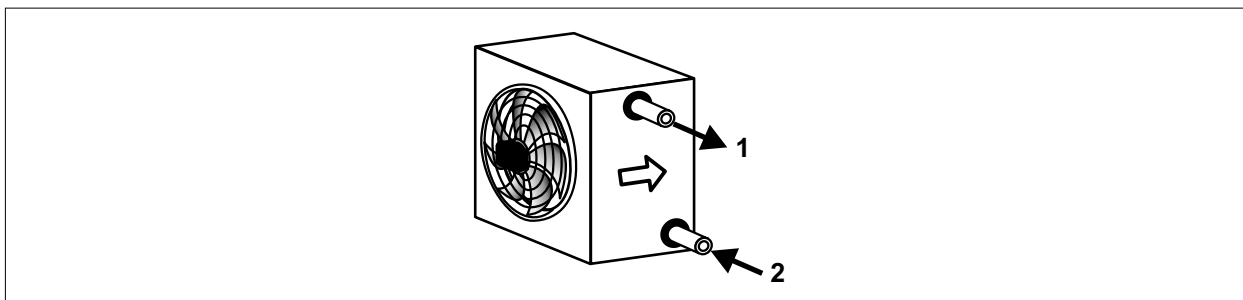
b šírka príruby
t hrúbka príruby

1 upínacie príložky
2 nosné lišty
3 závitové tyče M8
4 upevňovacie konzoly
5 ohrievač vzduchu LH-EC/LH

5.5 Pripojenie výmenníka tepla

5.5.1 Pripojenie teplovodného registra

- ▶ Prívod vykurovacieho systému sa pripája k výmenníku tepla na strane výfuku vzduchu

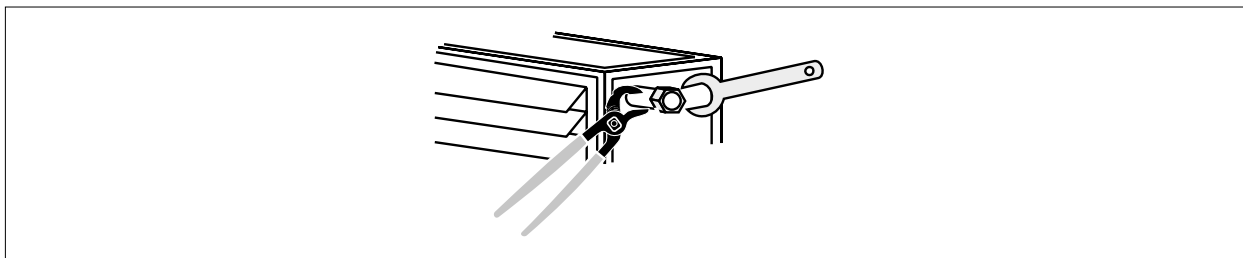


Obr. 5.11 Pripojenie výmenníka tepla

1 spiatka

2 prívod

- ▶ Pri pripájaní pridržiňte výmenník tepla rúrkovými kliešťami.



- ▶ Pri montáži pamätajte na možnosť odvzdušnenia a vypustenia.

Pripojenie výmenníka tepla pri prevádzke s parou

⚠ UPOZORNENIE

Nedostatok vody v zariadení!

Poškodenie zariadenia mrazom.

- ▶ Po celej výške registra zabezpečte prívod pary do parného registra obtekaného priamo vonkajším vzduchom.

Pri prevádzke s parou treba navyše dodržať:

- aby bol prívod pary hore
- aby bola spiatka kondenzátu dole na strane výfuku vzduchu
- aby bola pripájacia strana v smere prúdenia vzduchu vľavo

5.5.2 Elektrický ohrievací register

⚠ UPOZORNENIE

Voda a vlhkosť!

Poškodenie motora skratom.

- ▶ Dodržiavajte pokyny na výber miesta inštalácie podľa časti [2.1 Náležité používanie](#)
- ▶ Zabezpečte ochranu elektrického ohrievacieho registra.

Pri prevádzke s elektrickým ohrievacím registrom treba zabezpečiť nasledujúce podmienky:

Komponenty	Požiadavky
Kontrola prietoku vzduchu	Pri výpadku prúdenia vzduchu sa elektrický ohrievací register automaticky vypne.
Jeden alebo viacero spínačov (s ochranou)	Do okruhu riadiaceho prúdu sa musí sériovo zapojiť obmedzovací aj bezpečnostný termostat.
Ochrana pred prehriatím	Zabezpečí sa na sebe nezávislým obmedzovacím a bezpečnostným termostatom.

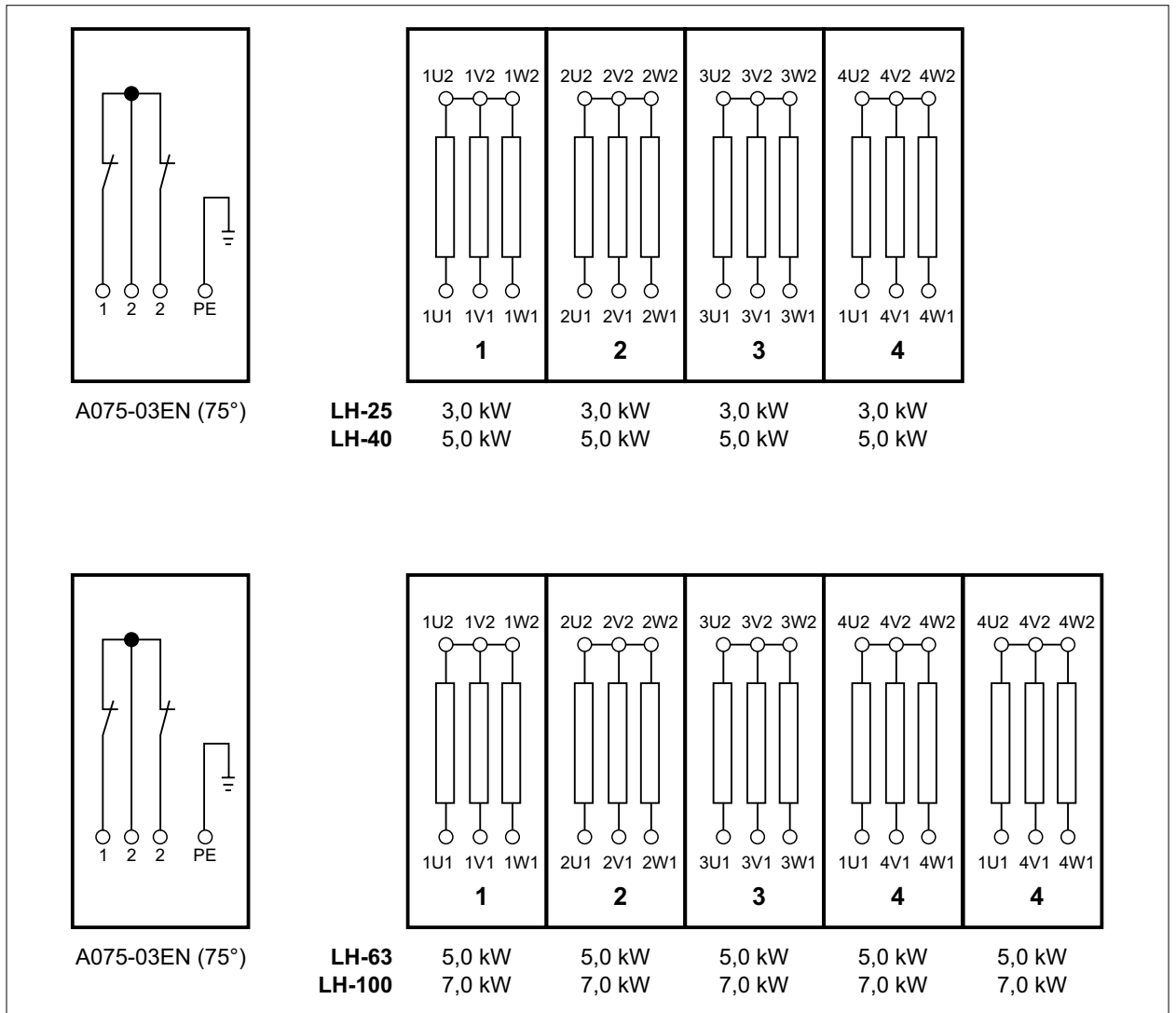
Tab. 5.3 Požiadavky na elektrický ohrievací register

Inštalácia

► Aby sa jednotka neprehrievala, treba zabezpečiť nasledujúce minimálne prietoky vzduchu:

LH/LH-EC		25	40	63	100
Horizontálny smer vzduchu	\dot{V} min [m ³ /h]	800	1600	2500	4000
Vertikálny smer vzduchu	\dot{V} min [m ³ /h]	1000	2200	3200	5000

Tab. 5.4 Minimálne prietoky vzduchu



Obr. 5.12 Schéma zapojenia elektrického ohrievacieho registra

6 Elektrická inštalácia



NEBEZPEČENSTVO

Elektrické napätie, aj keď je hlavný vypínač vypnutý!

Smrteľné následky po zásahu elektrickým prúdom.

- ▶ Celé zariadenie odpojte všetkými pólmi od napätia (napr. externým ističom alebo hlavným vypínačom, núdzovým vypínačom vykurovania).
- ▶ Sieťové prípojky a ochranný vodič PE skratujte.
- ▶ Odpojenie od napätia skontrolujte dvojpólovou skúšačkou napätia.
- ▶ Zariadenie zabezpečte proti opätovnému zapnutiu.



NEBEZPEČENSTVO

Nedostatočne izolované vedenie!

Smrteľné následky po zásahu elektrickým prúdom.

- ▶ Používajte vedenie, ktoré zodpovedá platným inštalačným predpisom ohľadne napätia, prúdu, izolačných materiálov, záťaže atď.



VÝSTRAHA

Vysoké teploty!

Popáleniny rúk od horúcich častí jednotky.

- ▶ Pred začatím práce na elektrickej skrinke, nechajte ventilátor vychladnúť pod 40 °C.
- ▶ Používajte ochranné rukavice.

- ➡ Údaje na typovom štítku sa zhodujú s pripájacími údajmi.
- ➡ Sieťové napätie zodpovedá napätiu ventilátora.

6.1 Vytvorenie sieťovej prípojky

- ▶ Pripojte ochranný vodič.
- ▶ Skontrolujte ochranný vodič.
- ▶ Skontrolujte, či sú pripájacie káble správne uložené.

6.2 Pripojenie ohrievača vzduchu LH-EC

6.2.1 Pripojenie EC motora (230 V/50 Hz)

EC motory sa môžu plynulo regulovať v celom rozsahu otáčok prostredníctvom signálu 0 – 10 V (DC). Motory sú vo všeobecnosti vybavené interne zapojenými termostatmi.

Ak nebude na riadiacu prípojku ventilátora pripojený nijaký regulačný alebo riadiaci prístroj, ale motor ohrievača vzduchu LH-EC bude pripojený priamo na elektrickú sieť, treba dodržať:

- ▶ Prípojky 0 – 10 V/PWM a +10 V treba premostiť.
- ✓ Ventilátor pracuje na maximálne otáčky alebo s maximálnym prietokom vzduchu.

6.2.2 Pripojenie prúdového chrániča

Prúdový chránič vypína pri 300 mA.

Môžu sa použiť len nasledujúce prúdové chrániče:

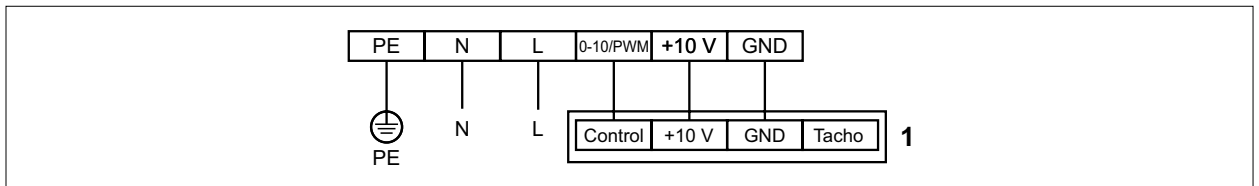
LH-EC-25	LH-EC-40/63/100
chránič FI citlivý na pulzný prúd (typ A)	chrániče FI citlivé na všetky druhy prúdu (typ B)

6.2.3 Pripojenie plynulého ovládača otáčok 0 – 10 V

Jedným ovládačom otáčok 0 – 10 V sa dajú plynule nastavovať otáčky až 10 ohrievačov vzduchu LH-EC.

Pripojenie plynulého ovládača otáčok 0 – 10 V k jednému LH-EC

- ▶ Dbajte na zapojenie podľa obr. 6.1 Schéma zapojenia plynulého ovládača otáčok 0 – 10 V.
- ▶ Pripojte plynulý ovládač otáčok 0 – 10 V.

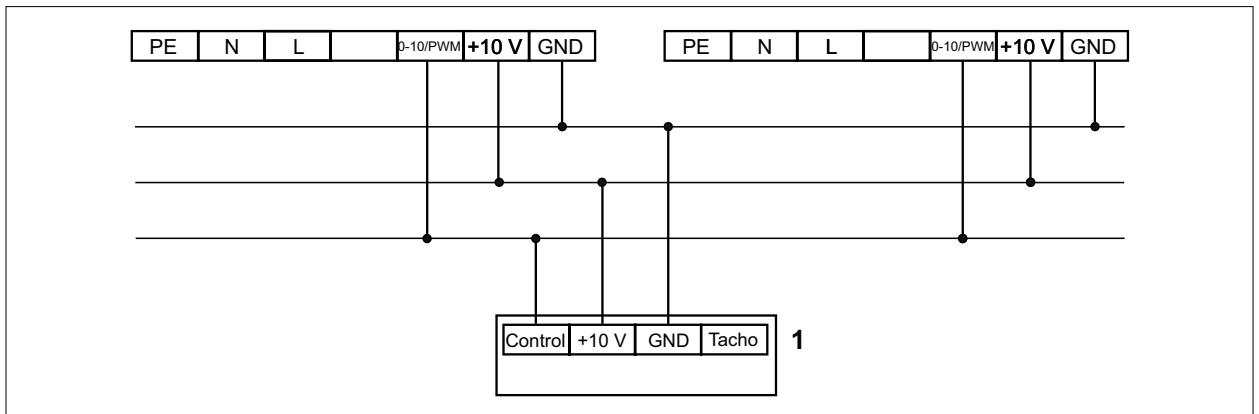


Obr. 6.1 Schéma zapojenia plynulého ovládača otáčok 0 – 10 V

1 ovládač otáčok

Pripojenie plynulého ovládača otáčok 0 – 10 V k viacerým LH-EC

- ▶ Postupujte podľa [obr. 6.2 Schéma pripojenia plynulého ovládača otáčok 0 – 10 V k viacerým jednotkám LH-EC](#).
- ▶ Paralelne pripojte viacero ohrievačov vzduchu LH-EC.
- ▶ Pripojte plynulý ovládač otáčok 0 – 10 V.



Obr. 6.2 Schéma zapojenia plynulého ovládača otáčok 0 – 10 V k viacerým jednotkám LH-EC

1 ovládač otáčok

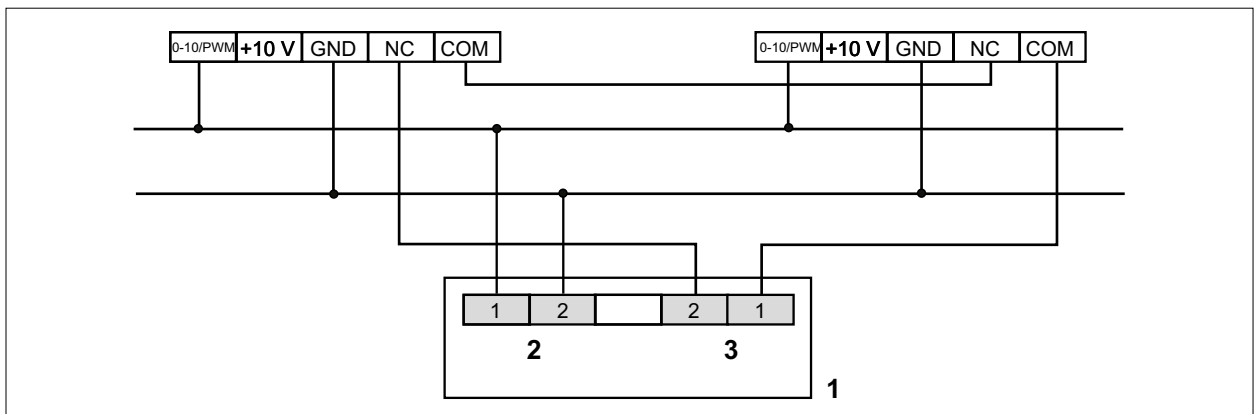
6.2.4 Pripojenie vetracieho modulu LM2 a ohrievača vzduchu LH-EC 25

Na vyžiadanie.

6.2.5 Pripojenie vetracieho modulu LM2 k viacerým ohrievačom vzduchu LH-EC 40 – 100

Vetracím modulom LM2 sa dá plynulo ovládať až 5 ohrievačov vzduchu LH-EC 40 – 100.

- ▶ Postupujte podľa [obr.6.3 Schéma pripojenia vetracieho modulu LM2 k ohrievačom vzduchu LH-EC 40 – 100](#).
- ▶ Paralelne pripojte viacero ohrievačov vzduchu.
- ▶ Pripojte modul LM2.



Obr. 6.3 Schéma pripojenia vetracieho modulu LM2 k ohrievačom vzduchu LH-EC 40 – 100.

1 vetrací modul LM2

2 konektor T1

1 konektor B3

6.3 Pripojenie ohrievača vzduchu LH

⚠ UPOZORNENIE

Použitie bežných spínačov!

Poškodenie motora prehriatím.

- Použite iba originálne spínače WOLF.

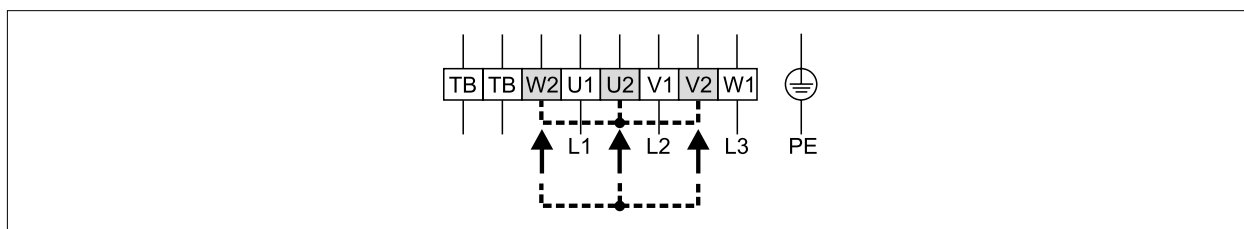
Jednofázové a trojfázové motory sú vybavené termokontaktmi. Kontakty prerušia pri prehrievaní motora ventilátora riadiaci okruh v stupňovom spínači alebo v riadiacej jednotke.

Ochrana vinutia je účinná, iba ak sú:

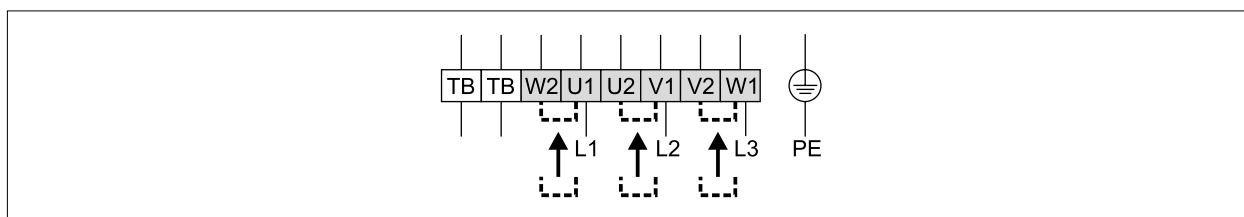
- termokontakty zapojené v riadiacom okruhu spínača alebo v riadiacej jednotke.

6.3.1 Pripojenie trojfázových motorov

Trojfázové motory sa môžu prevádzkovať na dolných otáčkach Y, ako aj na horných otáčkach Δ . Vinutia motora sú dimenzované zodpovedajúcim spôsobom.



Obr. 6.4 Pripojenie k elektrickej sieti na dolných otáčkach



Obr. 6.5 Pripojenie k elektrickej sieti na horných otáčkach

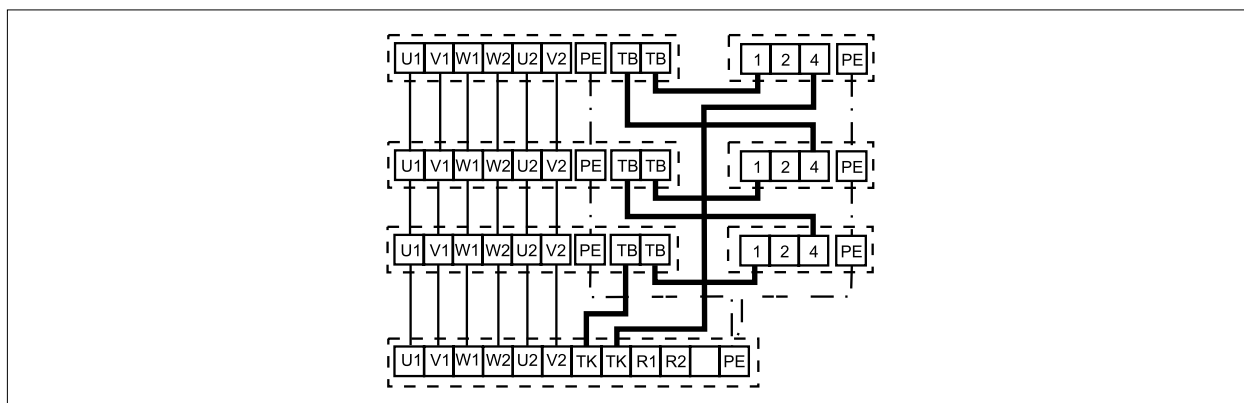
6.3.2 Pripojenie niekoľkých ohrievačov vzduchu k jednej riadiacej jednotke

K jednej riadiacej jednotke s úplnou ochranou motora sa dajú paralelne pripojiť ohrievače vzduchu rôznych veľkostí a výkonu až do maximálne dovolenej hodnoty výkonu, resp. prúdu.

Postupujte takto:

- Svorky motorov zapojte paralelne.
- Termokontakty a protimrazové termostaty zapojte sériovo.

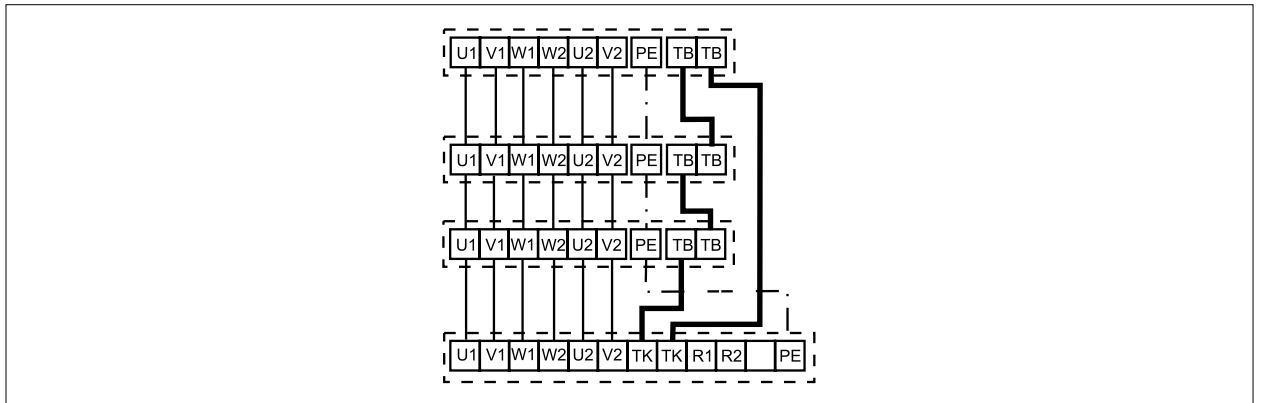
Ohrievač vzduchu s termokontaktom a s termostatom protimrazovej ochrany



Obr. 6.6 Ako príklad stupňový spínač DS-2

TB termokontakt

Ohrievač vzduchu s termokontaktom



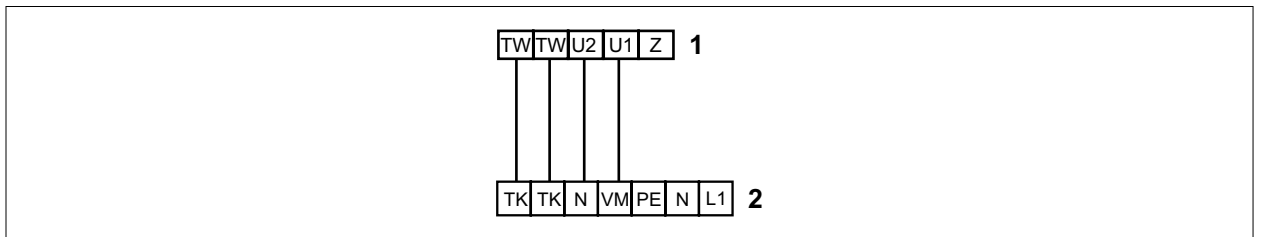
Obr. 6.7 Ako príklad stupňový spínač DS-2

TB termokontakt

6.3.3 Pripojenie jednofázového motora na striedavý prúd 230 V/50 Hz

5-stupňovým spínačom typu E5-7T... sa regulujú otáčky

- ▶ Jednofázové motory na striedavý prúd sa dajú prevádzkovať iba v horných otáčkach.
- ▶ Termokontakty zapojte v sérii s vinutím motora.



Obr. 6.8 Ako príklad 5-stupňový spínač E5-7T

TW termokontakt

1 motor


2 5-stupňový spínač E5-7T

6.4 Ukončenie elektrickej inštalácie

- ▶ Urobte revíziu elektrickej inštalácie podľa platných predpisov.

7 Elektrické príslušenstvo

7.1 Prehľad spínačov

 Návod na obsluhu stupňového spínača so schémami zapojenia (obj. č. 30 64 695)

7.1.1 Prehľad stupňových spínačov pre ohrievač vzduchu LH

UPOZORNENIE

Prevádzka bez spínača!

V prípade zničenia motora sa záruka na motor neposkytuje.

- ▶ Spínače poskytujú úplnú ochranu motora.
- ▶ Spínač ochrany motora 3 x 230 V na vyžiadanie.

Stupňové spínače WOLF ponúkajú nasledujúce možnosti:

- Keď sa prekročí dovolená teplota vinutia motora, spínač motor vypne.
- Priestorový termostat sa môže pripojiť na spínač.
- Pri požiadavke na teplo sa ohrievač vzduchu zapne na predvolený stupeň.
- Prevádzku alebo poruchu signalizuje svetelná kontrolka na spínači.

Pri reštartovaní postupujte nasledovne:

- ▶ Stupňový spínač nastavte na 0.
- ▶ Zvoľte požadovaný stupeň otáčok

1-stupňový spínač D1-2



Obr. 7.1 1-stupňový spínač D1-2

Stupňový spínač na jednootáčkovú prevádzku jedného alebo viacerých ohrievačov vzduchu s úplnou ochranou motora.

Názov	Hodnota	Jednotka
Prevádzkové napätie	400	V
Riadiace napätie	230	V
Max. prúd	8	A
Hmotnosť	0,5	kg
Rozmery V x Š x H	205 x 155 x 174	mm
Trieda ochrany	54	IP
Materiál skrine	plast	

Tab. 7.1 Technické údaje – 1-stupňový spínač D1-2

2-stupňový spínač DS-2



Obr. 7.2 2-stupňový spínač DS-2

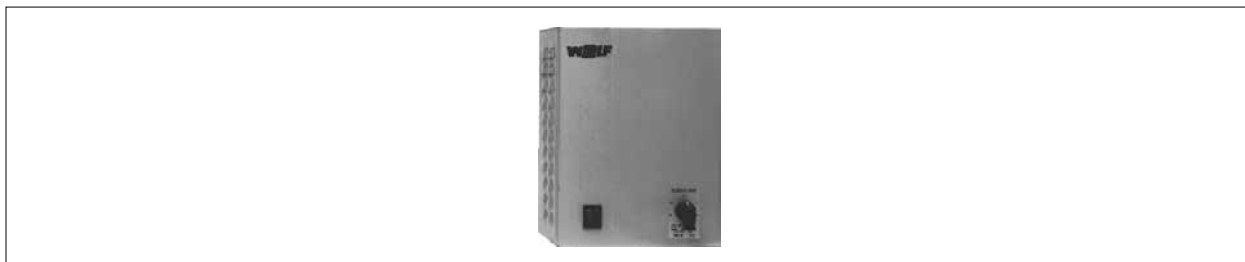
Stupňový spínač na dvojitáčkovú prevádzku jedného alebo viacerých ohrievačov vzduchu s úplnou ochranou motora.

Elektrické príslušenstvo

Názov	Hodnota	Jednotka
Prevádzkové napätie	400	V
Riadiace napätie	230	V
Max. prúd	8	A
Hmotnosť	0,5	kg
Rozmery V x Š x H	205 x 155 x 174	mm
Trieda ochrany	54	IP
Materiál skrine	plast	

Tab. 7.2 Technické údaje – 2-stupňový spínač DS-2

3-stupňový spínač D3-4T



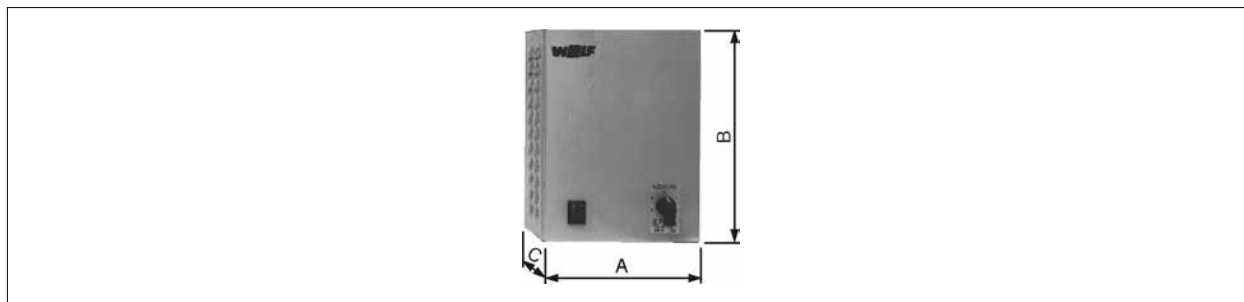
Obr. 7.3 3-stupňový spínač D3-4T

Stupňový spínač na trojtáčkovú prevádzku jedného alebo viacerých ohrievačov vzduchu s úplnou ochranou motora.

Názov	Hodnota	Jednotka
Prevádzkové napätie	400	V
Riadiace napätie	230	V
Max. prúd	4	A
Hmotnosť	14,45	kg
Rozmery V x Š x H	310 x 230 x 185	mm
Trieda ochrany	20	IP
Materiál skrine	oceľový plech	

Tab. 7.3 Technické údaje – 3-stupňový spínač D3-4T

5-stupňový spínač D5- ...



Obr. 7.4 5-stupňový spínač D5- ...

Stupňový spínač na päťotáčkovú prevádzku jedného alebo viacerých ohrievačov vzduchu s úplnou ochranou motora.

Stupňový spínač	D5-1	(D5-1-2)	D5-3T	D5-7T	D5-12T	D5-19T	
Názov	Hodnota	Hodnota	Hodnota	Hodnota	Hodnota	Hodnota	Jednotka
Prevádzkové napätie	400	400	400	400	400	400	V
Riadiace napätie	230	230	230	230	230	230	V
Max. prúd	1	1	2	4	7	14	A
Hmotnosť	7,5	7,5	10,2	14,55	19,9	42,55	kg
Rozmery							mm
Výška H	200	256	310	310	310	385	mm
Šírka B	150	200	230	230	230	310	mm
Hĺbka T	175	168	185	185	185	230	mm
Trieda ochrany	40	40	20	20	20	20	IP
Materiál skrine	plast	plast	plech ocel.	plech ocel.	plech ocel.	plech ocel.	

Tab. 7.4 Technické údaje – 5-stupňový spínač D5- ...

3-stupňový spínač E3-7T



Obr. 7.5 3-stupňový spínač E3-7T

Stupňový spínač na trojtáčkovú prevádzku jedného alebo viacerých ohrievačov vzduchu s úplnou ochranou motora.

Názov	Hodnota	Jednotka
Prevádzkové napätie	230	V
Max. prúd	7	mA
Hmotnosť	4,5	kg
Rozmery V x Š x H	256 x 200 x 168	mm
Trieda ochrany	40	IP
Materiál skrine	plast	

Tab. 7.5 Technické údaje – 3-stupňový spínač E3-7T

5-stupňový spínač E5-7T



Obr. 7.6 5-stupňový spínač E5-7T

Stupňový spínač na päťotáčkovú prevádzku jedného alebo viacerých ohrievačov vzduchu s úplnou ochranou motora.

Stupňový spínač	E3-7T	(E3-7T-2)	E5-7T	(E5-7T-2)	
Názov	Hodnota	Hodnota	Hodnota	Hodnota	Jednotka
Prevádzkové napätie	230	230	230	230	V
Riadiace napätie	230	230	230	230	V
Max. prúd	7	7	7	7	A
Hmotnosť	4,5	8,3	4,5	8,3	kg
Rozmery					mm
Výška	200	256	310	256	mm
Šírka	150	200	230	200	mm
Hĺbka	175	168	185	185	mm
Trieda ochrany	40	40	40	40	IP
Materiál skrine	plast	plast	oceľový plech	oceľový plech	

Tab. 7.6 Technické údaje – 5-stupňový spínač E5-7T

7.1.2 Prehľad riadiacich jednotiek na servopohony klapiek ohrievača vzduchu LH-EC/LH

Plynulý ovládač otáčok 0 – 10 V



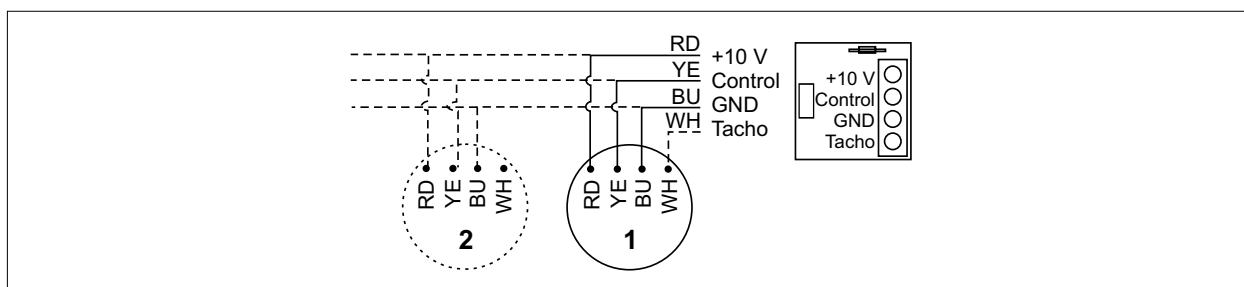
Obr. 7.7 Plynulý ovládač otáčok 0 – 10 V

Na plynulú prevádzku jedného alebo viacerých ohrievačov vzduchu s EC motorom.

Názov	Hodnota	Jednotka
Prevádzkové napätie	10	V (DC)
Riadiace napätie	0 – 10	V (DC)
Max. prúd	1,1	A
Odpor	0 – 10	kOhm (Lin)
Hmotnosť	0,1	kg
Rozmery V x Š x H	65 x 65 x 84	mm
Trieda ochrany	54	IP
Materiál skrine	plast	

Tab. 7.7 Technické údaje – plynulý ovládač otáčok 0 – 10 V.

► Postupujte podľa obr. 7.8 Schéma zapojenia plynulého ovládača otáčok 0 – 10 V.

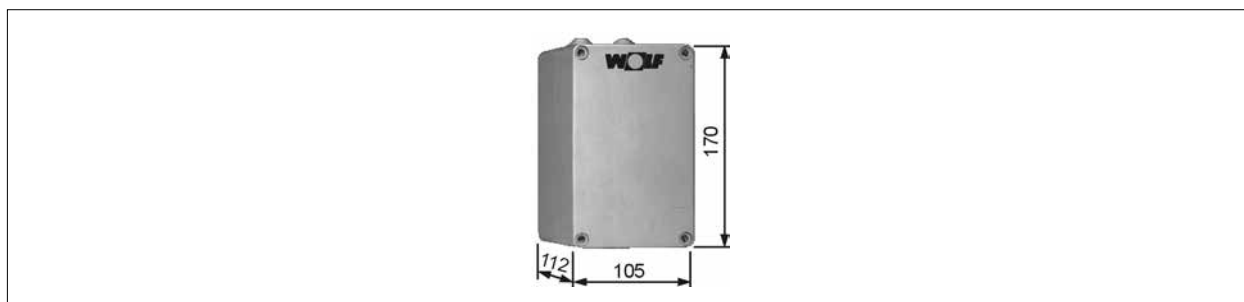


Obr. 7.8 Schéma zapojenia plynulého ovládača otáčok 0 – 10 V.

1 ventilátor 1

2 ventilátor 2

Automatické relé A1



Obr. 7.9 Automatické relé A1

Automatické relé A1 je pomocné relé na automatické ovládanie klapky vonkajšieho vzduchu so servopohonom 230 V typu otvorené/zatvorené.

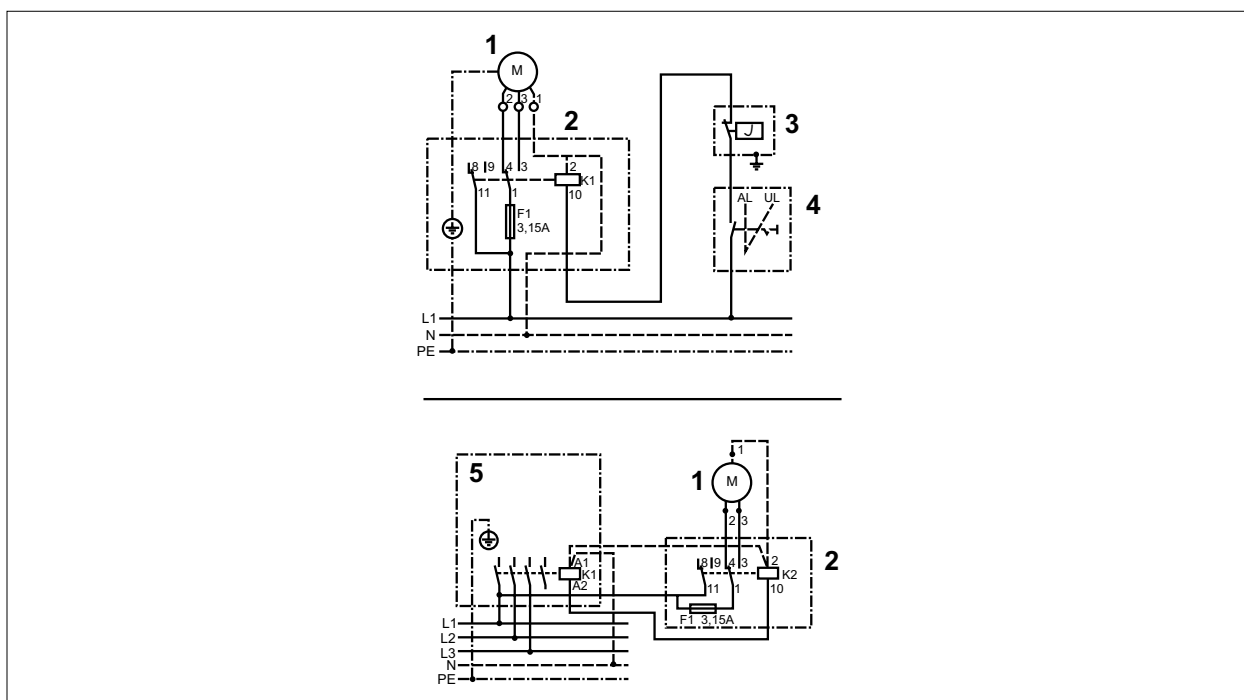
Automatické relé A1 plní nasledujúce funkcie:

- ak sa ohrievač vzduchu vypne, automatické relé A1 zatvorí klapku vonkajšieho vzduchu (servomotor zatvára)
- ak sa termostat protimrazovej ochrany aktivuje, automatické relé A1 zatvorí klapku vonkajšieho vzduchu (servomotor zatvára)
- ak sa ohrievač vzduchu opäť zapne, automatické relé A1 otvorí klapku vonkajšieho vzduchu (servomotor otvára).

Názov	Hodnota	Jednotka
Riadiace napätie	230	V
Max. prúd	1,5	A
Hmotnosť	0,5	kg
Trieda ochrany	54	IP
Materiál skrine	plast	

Tab. 7.8 Technické údaje – automatické relé A1

- ▶ Postupujte podľa [obr. 7.10 Schéma zapojenia automatického relé A1](#).
- ▶ Na otočenie funkcie vymeňte na servomotore pripojenie 2 a 3.



Obr. 7.10 Schéma zapojenia automatického relé A1

- | | | | |
|---|---------------------------------|---|---|
| 1 | servomotor Otv./Zatv. | 4 | spínač vonkajšieho/cirkulačného vzduchu |
| 2 | automatické relé A1 | 5 | spínač (stupňový spínač) |
| 3 | termostat protimrazovej ochrany | | |

Automatické relé A1S



Obr. 7.11 Automatické relé A1S

Automatické relé A1S je pomocné relé so zabudovaným ovládačom polohy na automatické, plynulé nastavenie zmiešavacej klapky so servopohonom 230 V.

Automatické relé A1S plní nasledujúce funkcie:

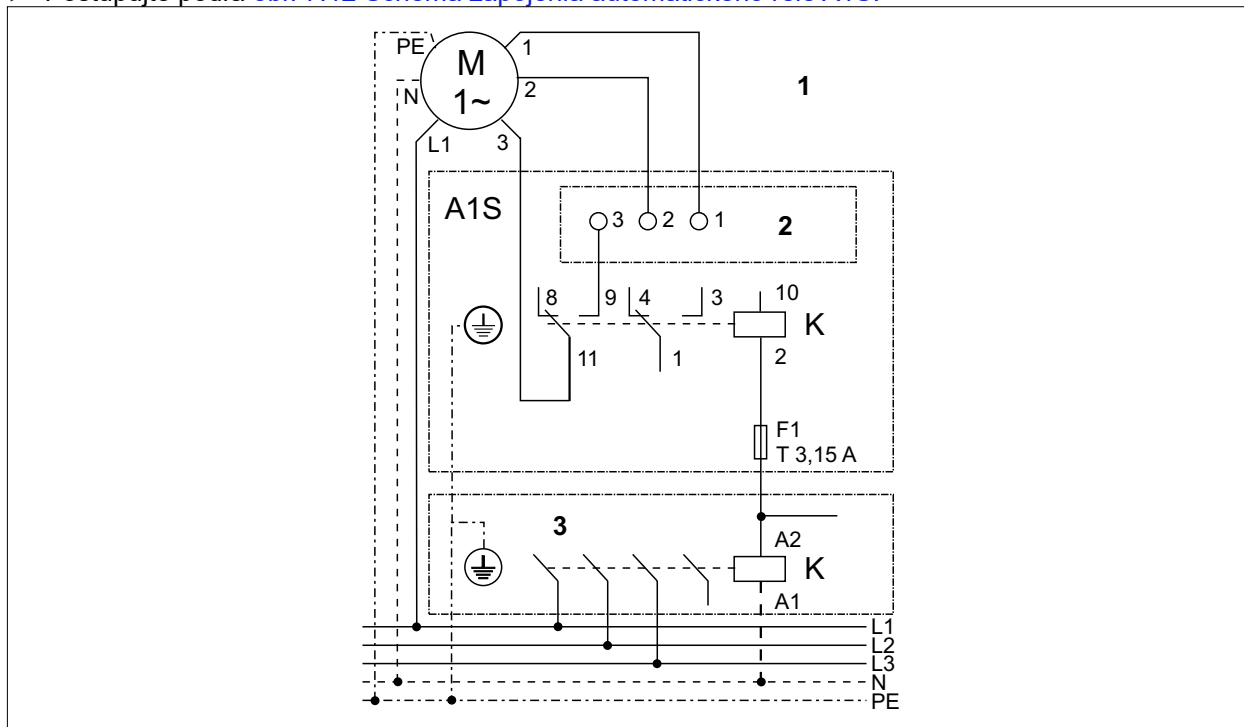
- ak sa ohrievač vzduchu vypne, automatické relé A1S uzavrie zmiešavaciu klapku vonkajšieho vzduchu (servomotor zatvára)
- ak sa ohrievač vzduchu zapne, automatické relé A1S otvorí zmiešavaciu klapku vonkajšieho vzduchu (servomotor otvára) na nastavenú hodnotu.

Elektrické príslušenstvo

Názov	Hodnota	Jednotka
Riadiace napätie	230	V
Max. prúd	1,5	A
Hmotnosť	0,5	kg
Trieda ochrany	54	IP
Materiál skrine	plast	

Tab. 7.9 Technické údaje automatického relé A1S

► Postupujte podľa obr. 7.12 Schéma zapojenia automatického relé A1S.

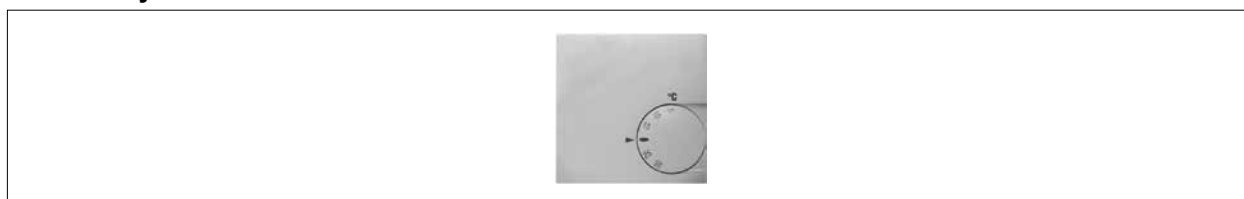


Obr. 7.12 Schéma zapojenia automatického relé A1S

- 1 servomotor s plynulým nastavením 3 spínač
2 ovládač polohy

7.2 Priestorový termostat

Priestorový termostat

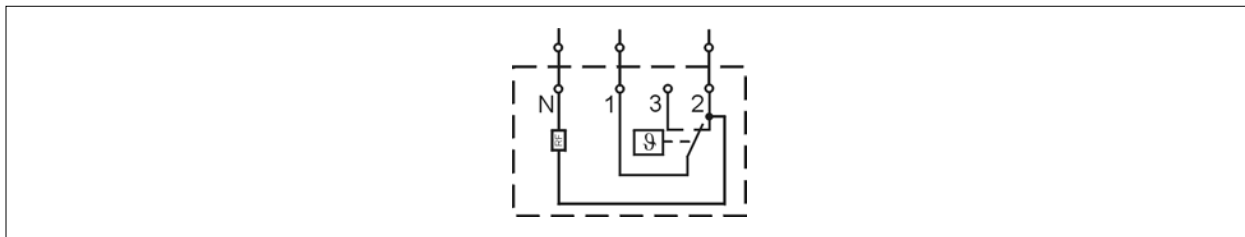


Obr. 7.13 Priestorový termostat

Názov	Hodnota	Jednotka
Spínací výkon pri 230 V/50 Hz		
Ohrev vzduchu	10(4)	A
Chladenie	5(2)	A
Teplotná spätná väzba		
Teplotný rozsah	5 – 30	°C
Spínacia diferencia	±0,5	K
Trieda ochrany	30	IP

Tab. 7.10 Technické údaje priestorového termostatu

Elektrické príslušenstvo



Obr. 7.14 Schéma zapojenia priestorového termostatu

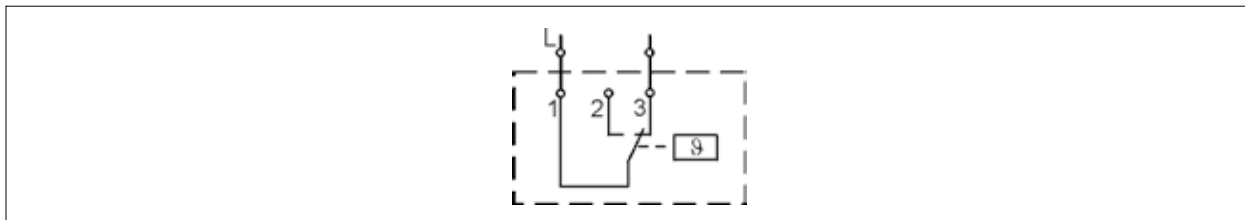
Priestorový termostat v priemyselnom vyhotovení

Obr. 7.15 Priestorový termostat v priemyselnom vyhotovení



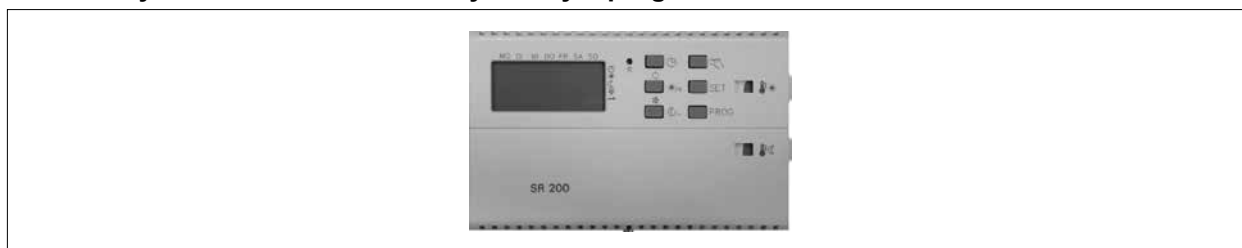
Názov	Hodnota	Jednotka
Spínací výkon pri 230 V/50 Hz		
Ohrev vzduchu	16(4)	A
Chladenie	8(4)	A
Teplotný rozsah	0 – 40	°C
Spínacia diferencia	±0,75	K
Trieda ochrany	54	IP

Tab. 7.11 Technické údaje priestorového termostatu v priemyselnom vyhotovení



Obr. 7.16 Schéma zapojenia priestorového termostatu v priemyselnom vyhotovení

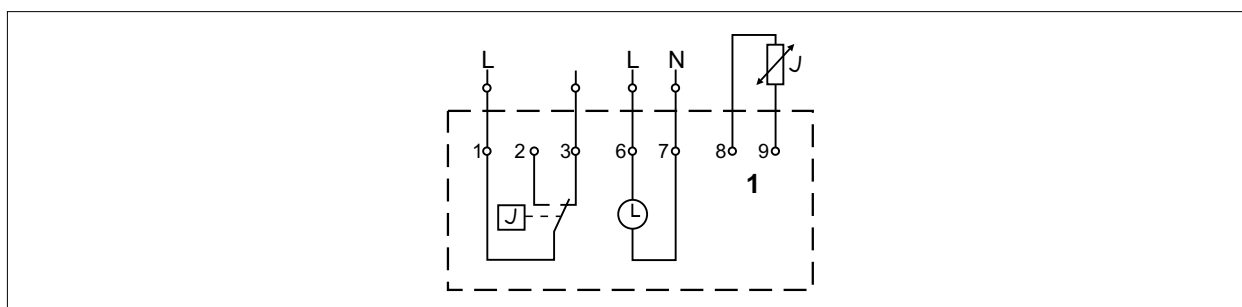
Priestorový termostat s hodinami a týždenným programom



Obr. 7.17 Priestorový termostat s hodinami a týždenným programom

Názov	Hodnota	Jednotka
Spínací výkon pri 230 V/50 Hz	10(4)	A
Teplotný rozsah	5 – 40	°C
Zníženie teploty	2 – 10	K
Spínacia diferencia	±0,1 – 3	K
Pamäťové miesta	16	
Rezerva chodu	15	minút
Najkratší odstup medzi zopnutiami	10	minút
Trieda ochrany	20	IP

Tab. 7.12 Priestorový termostat s hodinami a týždenným programom



Obr. 7.18 Schéma zapojenia priestorového termostatu s hodinami a s týždenným programom

1 Externý snímač (voliteľný)

Externý snímač priestorového termostatu s hodinami

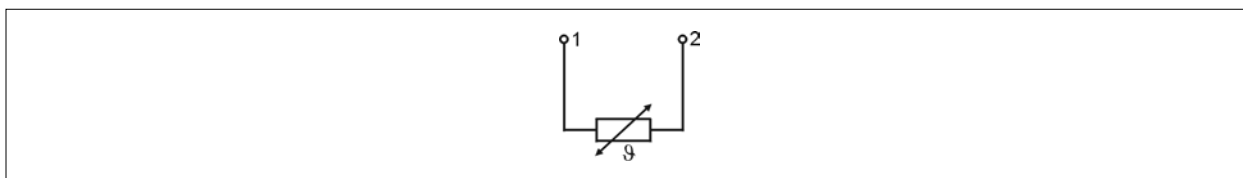


Obr. 7.19 Externý snímač priestorového termostatu s hodinami

Názov	Hodnota	Jednotka
Materiál skrine	plast	
Výška	52	mm
Šírka	50	mm
Hĺbka	35	mm
Závitová svorka	M16	
Trieda ochrany	54	IP

Tab. 7.13 Technické údaje priestorového termostatu s hodinami

Elektrické príslušenstvo



Obr. 7.20 Schéma zapojenia priestorového termostatu s hodinami

Protimrazový termostat

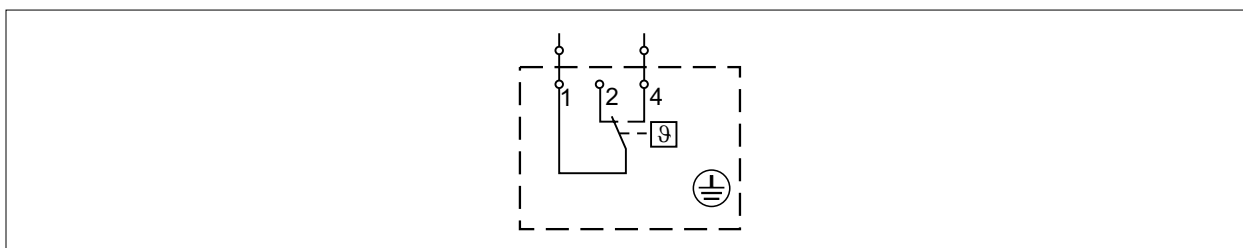


Obr. 7.21 Protimrazový termostat

► Protimrazový termostat zapojte do série s termokontaktmi!

Názov	Hodnota	Jednotka
Spínací výkon pri 230 V/50 Hz	10	A
Rozsah nastavenia	4,5 – 22	°C
Spínacia diferencia	2,5	K
Trieda ochrany	43	IP

Tab. 7.14 Technické údaje protimrazového termostatu



Obr. 7.22 Schéma zapojenia protimrazového termostatu

Elektrické príslušenstvo

7.3 Ďalšie elektrické príslušenstvo

Servomotor Otv. – Zatv. 230 V/50 Hz

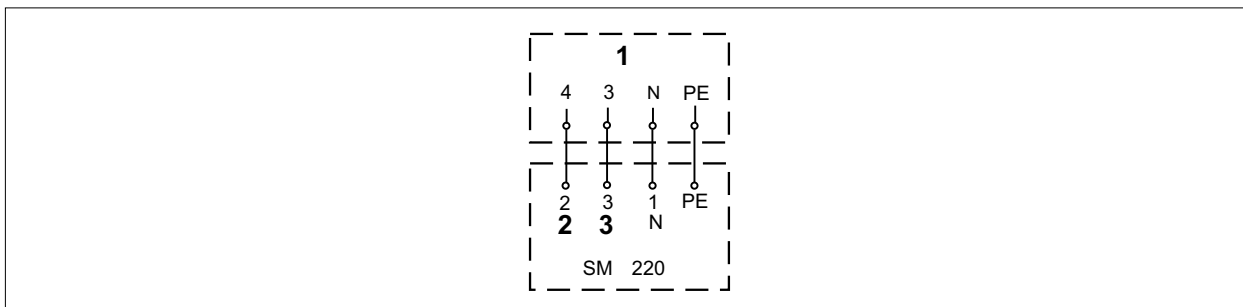
Servomotor na automatické otváranie a zatváranie klapky vonkajšieho vzduchu. Je riadený automatickým relé A1.



Obr. 7.23 Servomotor Otv. – Zatv. 230 V/50 Hz

Názov	Hodnota	Jednotka
Príkon	11	VA
Smer otáčania	prepínateľný	
Krútiaci moment	15	Nm
Doba chodu	90 – 150	s
Trieda ochrany	42	IP

Tab. 7.15 Technické údaje servomotora Otv. – Zatv. 230 V/50 Hz



Obr. 7.24 Schéma zapojenia servomotora Otv. – Zatv. 230 V/50 Hz

- 1 relé A1
2 otvára
3 zatvára

Elektrické príslušenstvo

Servomotor 230 V/50 Hz s plynulým nastavením

Servomotor na automatické ovládanie klapiek (napr. zmiešavacej komory). Je riadený automatickým relé A1 a ovládačom polohy.



Obr. 7.25 Servomotor 230 V/50 Hz s plynulým nastavením

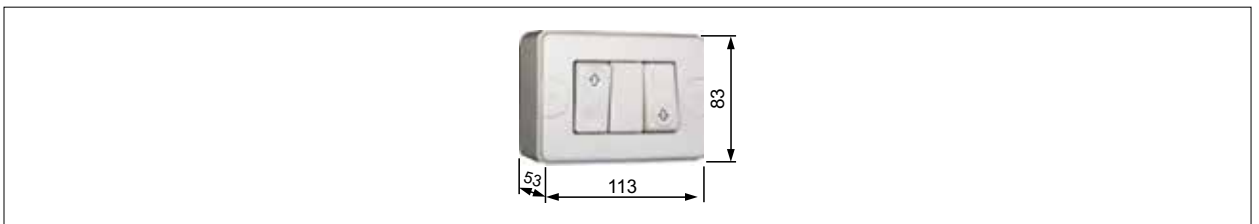
Názov	Hodnota	Jednotka
Príkon	5	VA
Smer otáčania	prepínateľný	
Krútiaci moment	15	Nm
Doba chodu	100 – 200	s
Trieda ochrany	42	IP

Tab. 7.16 Technické údaje servomotora 230 V/50 Hz s plynulým nastavením

Spínač servomotora 230 V/50 Hz indukčnej žalúzie

Spínač servomotora na montáž na omietku alebo pod omietku.

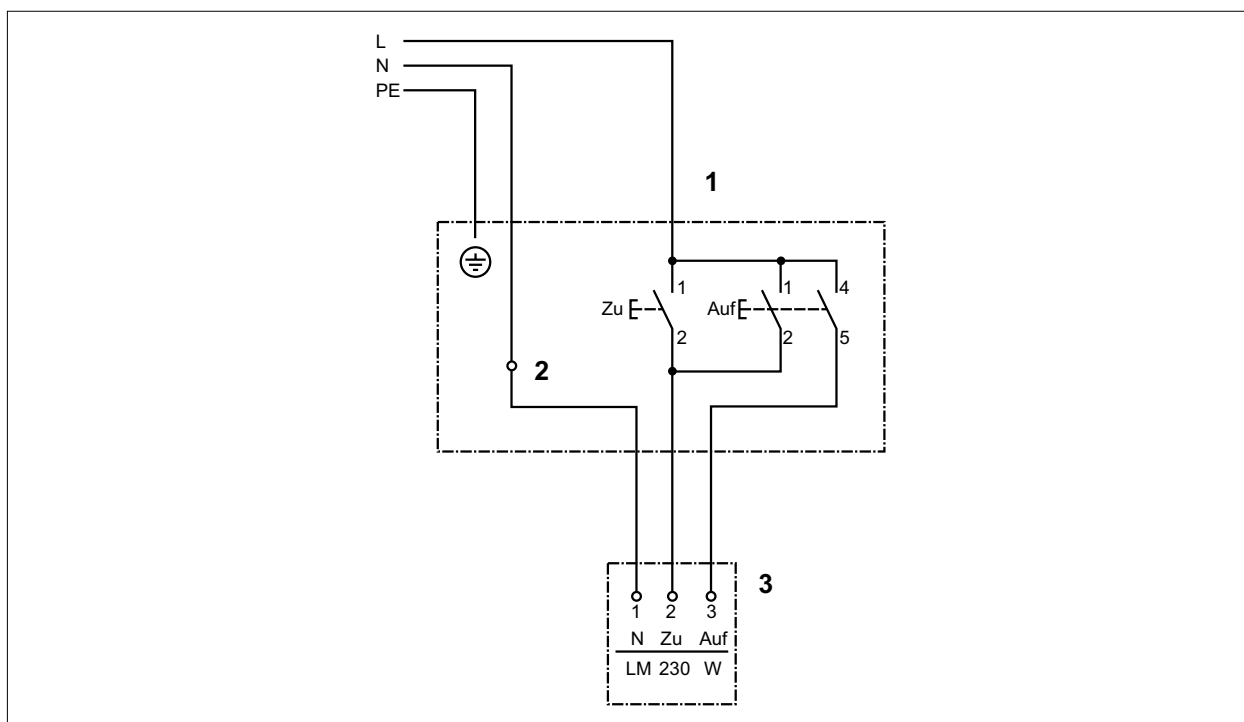
Spínač servomotora sa používa na plynulé prestavovanie indukčnej žalúzie na optimalizáciu dosahu prúdu vzduchu.



Obr. 7.26 Spínač servomotora 230 V/50 Hz

Názov	Hodnota	Jednotka
Prevádzkové napätie	230	V
Max. prúd	10	A
Trieda ochrany	20	IP

Tab. 7.17 Technické údaje spínača servomotora 230 V/50 Hz



Obr. 7.27 Schéma zapojenia spínača servomotora 230 V/50 Hz

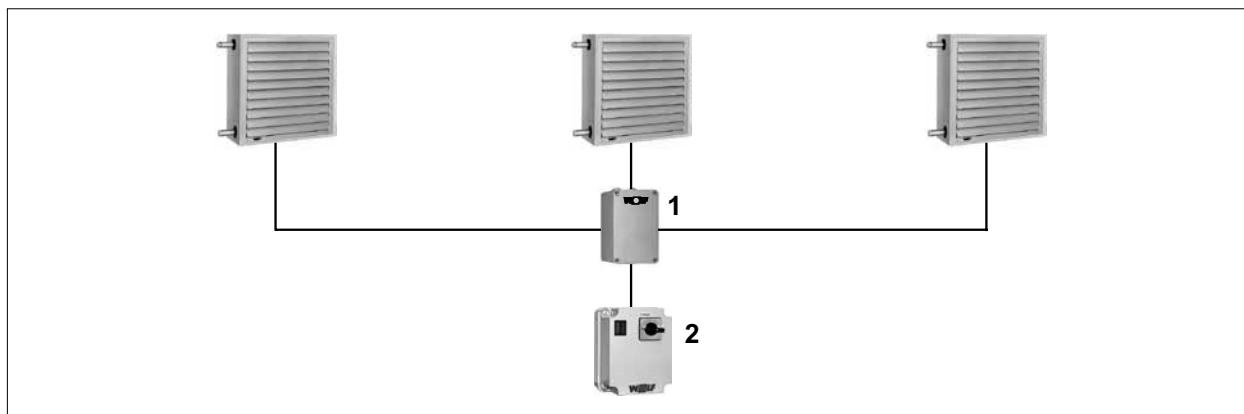
- 1 spínač na omietku/spínač pod omietku 3 servomotor otv./zatv. 230 V indukčnej žalúzie
 2 pomocná svorka (externá dodávka)

Medzisvorkovnica

Medzisvorkovnica slúži na paralelnú prevádzku viacerých ohrievačov vzduchu.

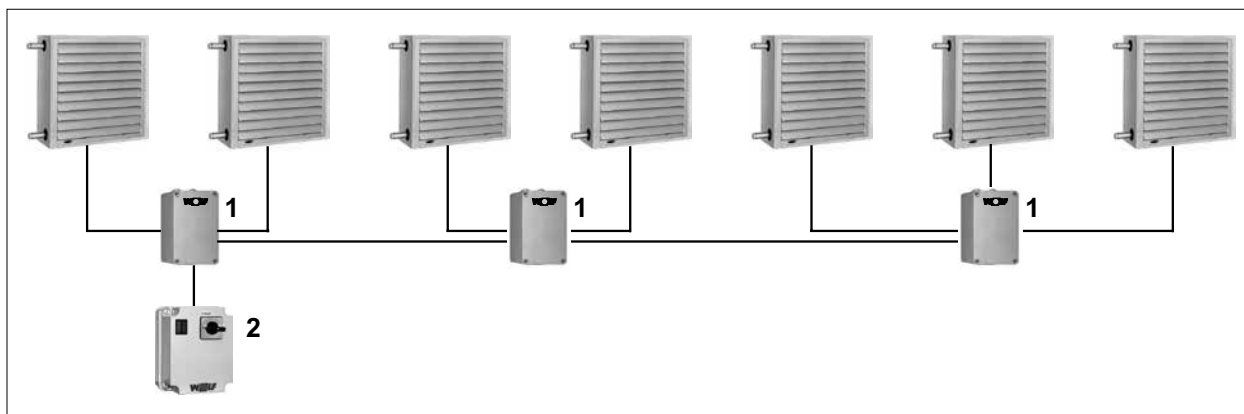
Na jednu medzisvorkovnicu sa dajú pripojiť nasledujúce varianty:

- 1 radiaca jednotka + 3 ohrievače vzduchu
- 1 radiaca jednotka + 2 ohrievače vzduchu + ďalšia medzisvorkovnica



Obr. 7.28 Pripojenie 3 ohrievačov vzduchu s 1 medzisvorkovnicou na spínač alebo riadiacu jednotku

- 1 medzisvorkovnica 2 spínač alebo riadiaca jednotka



Obr. 7.29 Pripojenie 7 ohrievačov vzduchu s 3 medzisvorkovnicami na spínač alebo riadiacu jednotku





1 medzisvorkovnica

2 spínač alebo riadiaca jednotka

7.4 Regulácia WRS

Vyobrazenie výrobku	Opis výrobku
	<p>Ovládací modul vetrania BML</p> <ul style="list-style-type: none"> – regulácia podľa priestorovej teploty – ovládanie otočným gombíkom s funkciou spínača – 4 tlačidlá na najčastejšie používané funkcie (info, nastavovanie teploty, otáčok a podielu vonkajšieho vzduchu) – montáž ovládacieho modulu do modulu vetrania alebo do nástenného držiaka ako diaľkové ovládanie – jedným ovládacím modulom BML sa môže riadiť až 7 zón – požiadavka na teplotu kotla podľa potreby optimalizovaná cez rozhranie eBus – rozhranie eBus
	<p>Nástenný držiak</p> <ul style="list-style-type: none"> – nástenný držiak na zabudovanie modulu BML ako diaľkového ovládania
	<p>Modul vetrania LM1</p> <ul style="list-style-type: none"> – modul vetrania LM1 určený na reguláciu ohrievačov vzduchu s dvojtáčkovým motorom – jednoduchá konfigurácia regulátora nastavením jednej z preddefinovaných schém zapojenia – regulácia priestorovej teploty optimalizovaná podľa potreby zmenou otáčok ohrievača vzduchu – riadenie čerpadla vo vykurovacom okruhu – riadenie kotla – požiadavka na teplotu kotla optimalizovaná podľa potreby cez rozhranie eBus – rozhranie eBus s automatickým energetickým manažmentom
	<p>Modul vetrania LM2</p> <ul style="list-style-type: none"> – modul vetrania LM2 určený na reguláciu priestorovej teploty zmenou otáčok alebo zmiešavaním vzduchu – dvojstupňové riadenie motora v kombinácii s modulom vetrania LM1 alebo plynulé riadenie motora v kombinácii s LH-EC – jednoduchá konfigurácia regulátora nastavením jednej z preddefinovaných schém zapojenia – riadenie kotla – požiadavka na teplotu kotla optimalizovaná podľa potreby cez rozhranie eBus – rozhranie eBus s automatickým energetickým manažmentom – riadenie zmiešavacej vzduchovej klapky – riadenie indukčných žalúzií

Elektrické príslušenstvo

Vyobrazenie výrobku	Opis výrobku
	Snímač vonkajšej alebo priestorovej teploty
	Rádiohodiny – slúžia na synchronizáciu integrovaných hodín regulátora s vysielateľom DC77
	Rádiohodiny so snímačom vonkajšej teploty – slúžia na synchronizáciu integrovaných hodín regulátora s vysielateľom DC77 a na snímanie teploty vonkajšieho vzduchu
	Snímač teploty privádzaného vzduchu s držiakom

Tab. 7.18 Regulácia WRS

Vetrací systém nastavte podľa voliteľnej konfigurácie.

► Postupujte podľa kapitoly [14.1 Konfigurácia zariadenia](#).

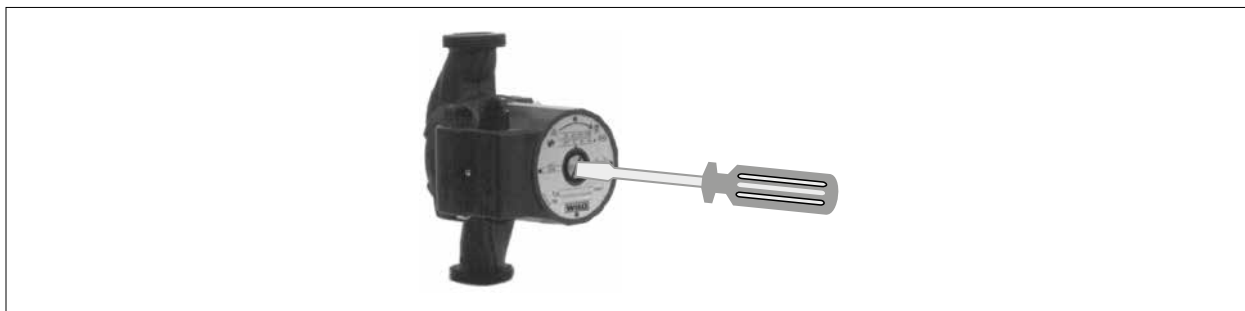
Uvedenie do prevádzky

8 Uvedenie do prevádzky

- ▶ Urobte revíziu elektrickej inštalácie podľa platných predpisov.
- ▶ Skontrolujte smer otáčania ventilátora, riadte sa šípkou na zadnej strane zariadenia.
- ▶ Ventilátor sa musí otáčať správnym smerom.

8.1 Odvzdušnenie čerpadla

- ▶ Čerpadlo stojí, nepracuje.



Obr. 8.1 Odvzdušnenie čerpadla

- ▶ Uvoľnite zátku.
- ▶ Počkajte, kým nevyteká voda.
- ▶ Opäť zátku utiahnite.

8.1.1 Hydraulické vyregulovanie ohrievačov vzduchu v skupinovej prevádzke

- ▶ [4.9 Hydraulické vyregulovanie ohrievačov vzduchu v skupinovej prevádzke](#)[4.9 Hydraulické vyregulovanie ohrievačov vzduchu v skupinovej prevádzke](#).

9 Odstránenie porúch

NEBEZPEČENSTVO

Elektrické napätie, aj keď je hlavný vypínač vypnutý!

Nebezpečenstvo úrazu elektrickým prúdom.

- ▶ Celé zariadenie odpojte všetkými pólmi od napájania (napr. externým ističom alebo hlavným vypínačom, núdzovým vypínačom vykurovania).
- ▶ Sieťové prípojky a ochranný vodič PE skratujte.
- ▶ Odpojenie od napätia skontrolujte dvojpólovou skúšačkou napätia.
- ▶ Zariadenie zabezpečte proti opätovnému zapnutiu.

VÝSTRAHA

Motor znova nabieha!

Nebezpečenstvo zranenia rotujúcim ventilátorom, pri pripojenom riadiacom napätí alebo pri uloženej požadovanej hodnote otáčok motor opätovne nabehne, ako napr. po výpadku prúdu.

- ▶ Celé zariadenie odpojte všetkými pólmi od napájania (napr. externým ističom alebo hlavným vypínačom, núdzovým vypínačom vykurovania).
- ▶ Skontrolujte, či je ohrievač vzduchu bez napätia.
- ▶ Zabezpečte ohrievač vzduchu proti opätovnému zapnutiu.

VÝSTRAHA

Vysoké teploty!

Popáleniny rúk od horúcich častí jednotky.

- ▶ Pred začatím práce na elektrickej skrinke, nechajte ventilátor vychladnúť pod 40 °C.
- ▶ Používajte ochranné rukavice.

9.1 Ventilátor LH-EC je vypnutý

 Návod na obsluhu ventilátora

Ventilátor je chránený pri zablokovaní. V elektronike sú integrované ochranné funkcie, ktoré zabezpečujú automatické vypnutie pri výskyte rôznych porúch.

- ▶ Postupujte podľa Návodu na obsluhu ventilátora.

10 Údržba

10.1 Údržba ohrievača vzduchu LH-EC



NEBEZPEČENSTVO

Elektrické napätie, aj keď je hlavný vypínač vypnutý!

Nebezpečenstvo úrazu elektrickým prúdom.

- ▶ Celé zariadenie odpojte všetkými pólmi od napájania (napr. externým ističom alebo hlavným vypínačom, núdzovým vypínačom vykurovania).
- ▶ Skontrolujte, či je zariadenie bez napätia.
- ▶ Ohrievač vzduchu zabezpečte proti opätovnému zapnutiu.
- ▶ Po vypnutí počkajte 5 minút.



VÝSTRAHA

Motor znova nabieha!

Nebezpečenstvo zranenia rotujúcim ventilátorom, pri pripojenom riadiacom napätí alebo uloženej požadovanej hodnote otáčok motor napr. po výpadku prúdu opätovne nabehne.

Dodržte návod na prevádzku ventilátora.

- ▶ Celé zariadenie odpojte všetkými pólmi od napájania (napr. externým ističom alebo hlavným vypínačom, núdzovým vypínačom vykurovania).
- ▶ Skontrolujte, či je ohrievač vzduchu bez napätia.
- ▶ Zabezpečte ohrievač vzduchu proti opätovnému zapnutiu.

10.2 Údržba ohrievača vzduchu LH-EC/LH



VÝSTRAHA

Vysoké teploty

Popáleniny rúk od horúcich častí jednotky.

- ▶ Pred začatím práce na otvorenom ohrievači vzduchu ho nechajte vychladnúť pod 40 °C.
- ▶ Používajte ochranné rukavice.



POZOR

Ostré hrany!

Telesné zranenia.

- ▶ Používajte osobné ochranné prostriedky podľa platných predpisov.

10.3 Čistenie výmenníka tepla



NEBEZPEČENSTVO

Elektrický register je pod napätím!

Smrteľné následky po zásahu elektrickým prúdom.

- ▶ Nečistite namokro.



UPOZORNENIE

Nesprávne čistenie!

Skracuje sa životnosť.

- ▶ Nikdy nepoužívajte chemické čistiace prostriedky.

Postup pri miernom znečistení

- ▶ Uvoľnite skrutky výfukovej žalúzie.
- ▶ Výfukovú žalúziu odložte.
- ▶ Vyčistite výmenník tepla.
- ▶ Výfukovú žalúziu namontujte späť.

Postup pri silnom znečistení

- ▶ Výmenník tepla odpojte na prípojkách.
- ▶ Uvoľnite skrutky na protiľahlom plechu plášťa.
- ▶ Výmenník tepla vytiahnite smerom dozadu.
- ▶ Vyčistite výmenník tepla.
- ▶ Výmenník tepla namontujte späť.

Stupeň znečistenia	Opatrenie
Mierne znečistené	– vysávač – tlakový vzduch
Silno znečistené	– mydlový roztok – parný čistič (max. 5 bar)

10.4 Vyčistenie filtračnej vložky

- ▶ Otvorte dvierka priloženým kľúčom WOLF.
- ▶ Filtračnú vložku z boku vytiahnite.
- ▶ Filtračnú vložku vyfúkajte tlakovým vzduchom, vyklepte alebo povysávajte vysávačom.
- ▶ Filter z boku zasuňte.

Alternatívne:

- ▶ Filtračnú vložku vyberte a vymeňte.
- ▶ Novú filtračnú vložku z boku zasuňte.

10.5 Čistenie ostatných častí

Ostatné časti ako motor, obežné koleso ventilátora, nastaviteľné lamely a servomotor si nevyžadujú osobitnú údržbu.

10.6 Ukončenie údržby

- ▶ Zatlačte bočný panel plášťa.
- ▶ Uťahnite skrutky.
- ▶ Skontrolujte bezpečné upevnenie ohrievača vzduchu.

10.7 Prehľad činností

Odborník	Činnosti	Podľa potreby	Jednorazovo	Ročne	Mesačne
	• Vyčistenie výmenníka tepla	•		•	
	• Vyčistenie filtračnej vložky	•		•	
	• Výmena filtračnej vložky	•			
	• Kontrola konektora, pripájacieho kábla alebo spínača	•		•	
	• Výmena konektora, pripájacieho kábla alebo spínača	•			

Tab. 10.1 Prehľad činností

11 Odstavenie z prevádzky

NEBEZPEČENSTVO

Elektrické napätie!

Nebezpečenstvo ohrozenia života zásahom elektrickým prúdom.

- ▶ Ohrievač vzduchu odpojte od elektrickej siete.
- ▶ Skontrolujte, či je zariadenie odpojené od siete.

UPOZORNENIE

Neodborné odstavenie z prevádzky!

Poškodenie výmenníka tepla mrazom.

- ▶ Ohrievač vzduchu vypustite, len keď je vypnutý.
- ▶ Zvyšky vody vyfúkajte tlakovým vzduchom.

11.1 Dočasné odstavenie ohrievača vzduchu z prevádzky

Prevádzka so stupňovým spínačom

- ▶ Prevádzkový spínač na ohrievači vzduchu nastavte na stupeň **0**.
- ✓ Ohrievač vzduchu sa vypne.

Prevádzka s ovládacím modulom vetrania BML

- ▶ Ľavý otočný gombík nastavte na **pohotovostnú prevádzku (standby)**.
- ✓ Ohrievač vzduchu sa vypne.

11.2 Opätovné uvedenie ohrievačov vzduchu do prevádzky

- ▶ [8.1 Odvzdušnenie čerpadla](#) [Odvzdušnenie čerpadla](#).
- ▶ Ohrievač vzduchu pripojte na elektrickú sieť.

Pri prevádzke so stupňovým spínačom

- ▶ Prevádzkový spínač na ohrievači vzduchu nastavte na **požadovaný stupeň**.
- ✓ Ohrievač vzduchu sa zapne.

Pri prevádzke s ovládacím modulom vetrania BML

- ▶ Ľavý otočný gombík nastavte na požadovanú voľbu:
 - **Automatická prevádzka** (prevádzka podľa časovacieho spínacieho programu)
 - **Ručná prevádzka** (vykurovanie nezávislé na časovacom programe uvoľnené počas celých 24 hodín)
 - **Vetranie** (vetranie podľa časovacieho spínacieho programu)
- ✓ Ohrievač vzduchu sa zapne.

11.3 Definitívne vyradenie ohrievačov vzduchu z prevádzky

Pri prevádzke so stupňovým spínačom

- ▶ Prevádzkový spínač na ohrievači vzduchu nastavte na stupeň **0**.
- ✓ Ohrievač vzduchu sa vypne.
- ▶ Odpojte ohrievač vzduchu od elektrickej siete.

Pri prevádzke s ovládacím modulom vetrania BML

- ▶ Ľavý otočný gombík nastavte na **pohotovostnú prevádzku (standby)**.
- ✓ Ohrievač vzduchu sa vypne.
- ▶ Odpojte ohrievač vzduchu od elektrickej siete.

Vypustenie ohrievačov vzduchu

- ▶ Ohrievače vzduchu vypustite cez externý vypúšťací ventil.
- ▶ Pri demontáži pridržte prípojky kliešťami.
- ▶ Ohrievače vzduchu odborne rozoberte.

12 Recyklácia a likvidácia

NEBEZPEČENSTVO

Elektrické napätie!

Nebezpečenstvo úrazu elektrickým prúdom.

- ▶ Ohrievač vzduchu môže odpojiť od siete iba kvalifikovaný odborník.

UPOZORNENIE

Vytekajúca voda!

Poškodenie vodou.

- ▶ Zadržte zvyškovú vodu z ohrievača vzduchu aj z vykurovacieho systému.

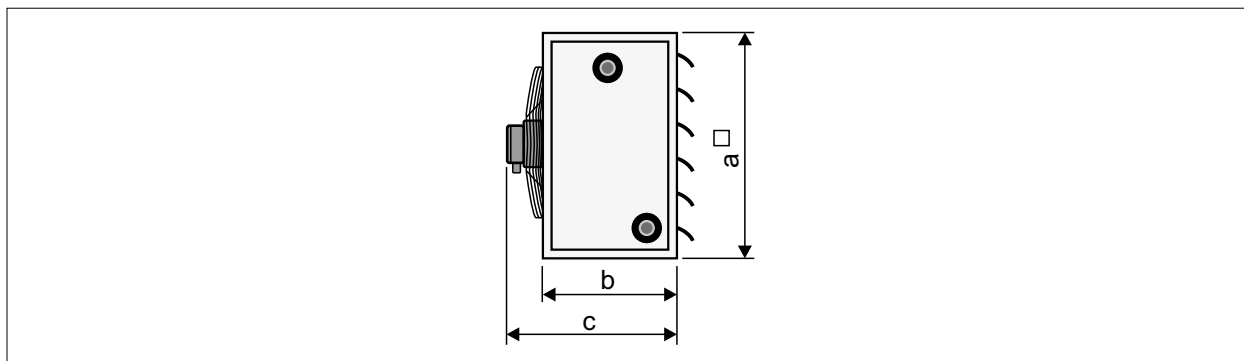
- ▶ Ohrievače vzduchu zlikvidujte podľa aktuálneho stavu techniky na ochranu životného prostredia, recykláciu a likvidáciu.
- ▶ Staré ohrievače vzduchu, opotrebované diely, chybné komponenty ako aj kvapaliny ohrozujúce životné prostredie sa musia zlikvidovať a recyklovať ekologickým spôsobom v súlade so zákonom o likvidácii odpadu. V žiadnom prípade ich nelikvidujte ako domový odpad!
- ▶ Kartónové obaly, recyklovateľné plasty a plastové výplne tak isto ekologicky zlikvidujte a recyklujte v súlade so zákonom o likvidácii odpadu cez recyklačný systém alebo zberný dvor.
- ▶ Dodržiavajte príslušné predpisy a miestne nariadenia platné v krajine inštalácie.

Technické údaje

13 Technické údaje

13.1 Základná jednotka

13.1.1 Rozmery



Obr. 13.1 Rozmery základnej jednotky

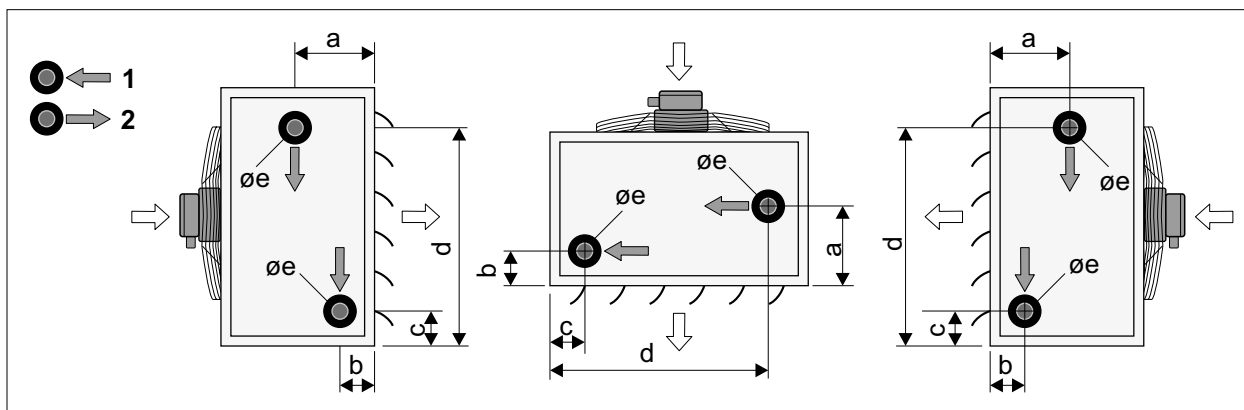
Ohrievač vzduchu		LH-EC/LH	LH-EC/LH	LH-EC/LH	LH-EC/LH
Veľkosť		25	40	63	100
Dĺžka/šírka a □	mm	500	630	800	1000
Hĺbka skrine b	mm	300	300	300	340
Celková hĺbka c	mm	410	415	420	485

13.1.2 Prípojky

Prípojky teplovodného registra (Cu/Al)

Štandardné: prípojky v smere vzduchu vpravo

Alternatívne: vľavo



Obr. 13.2 Prípojky teplovodného registra (Cu/Al)

1 prívod

2 spätočka

Ohrievač vzduchu		LH-EC/LH	LH-EC/LH	LH-EC/LH	LH-EC/LH	LH-EC/LH	LH-EC/LH	LH-EC/LH
Veľkosť		25	25	40	40	63	63	100
Typ		-1	-2 -3 -4	-1	-2 -3 -4	-1	-2 -3 -4	-1
a	mm	98	158	98	143	103	143	124
b	mm	68	68	68	83	63	83	84
c	mm	72	75	76	80	75	78	95
d	mm	425	425	554	550	726	722	906
Øe		3/4"	1"	3/4"	1"	1"	1 1/4"	1"
								1 1/2"

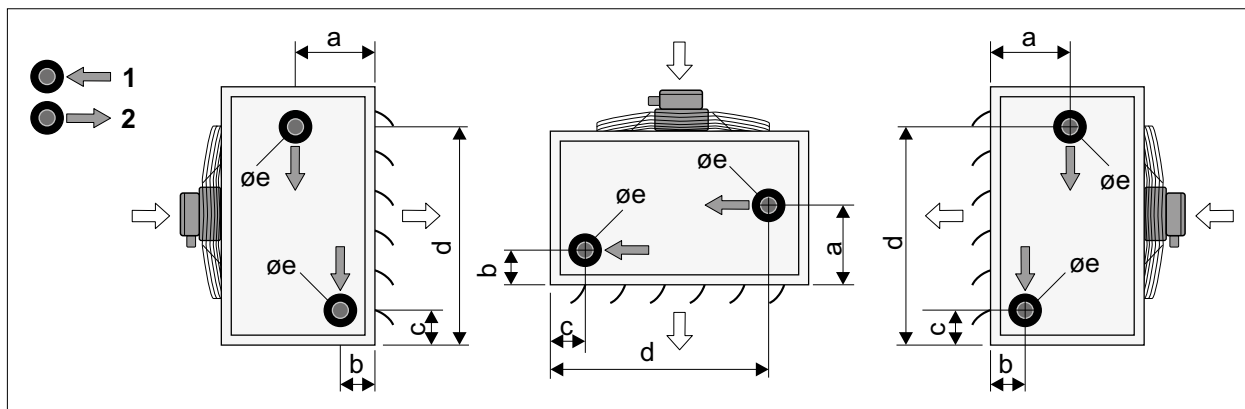
Tab. 13.1 Prípojky teplovodného registra (Cu/Al)

Technické údaje

Prípojky teplovodného registra alebo horúcovodného registra z pozinkovanej ocelevej rúrky s pozinkovanými oceľovými lamelami

Štandardné: prípojky v smere vzduchu vpravo

Alternatívne: vľavo



Obr. 13.3 Prípojky teplovodného registra alebo horúcovodného registra z pozinkovanej ocelevej rúrky s pozinkovanými oceľovými lamelami

1 prívod

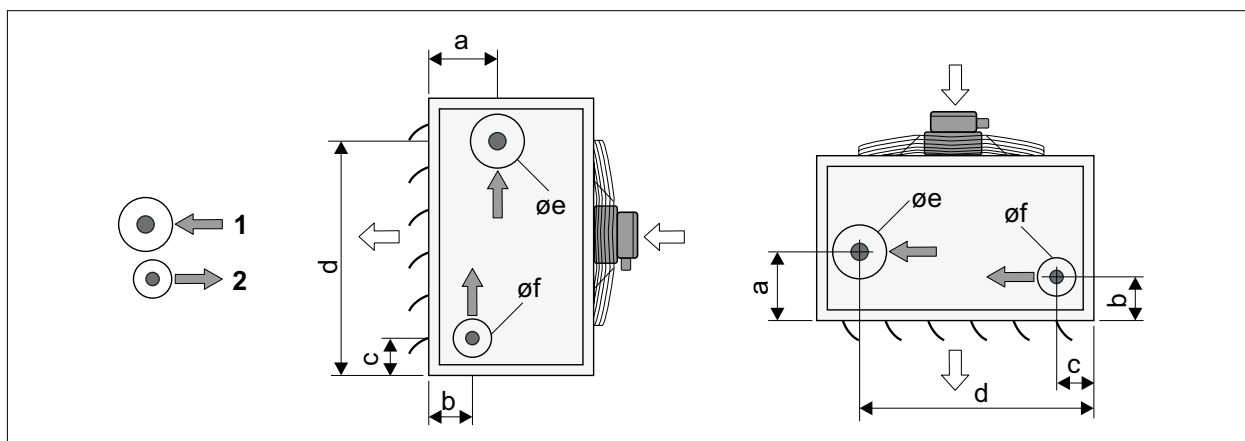
2 spätočka

Ohrievač vzduchu	LH-EC/ LH	LH-EC/ LH	LH-EC/ LH	LH-EC/ LH	LH-EC/ LH	LH-EC/ LH	LH-EC/ LH	LH-EC/ LH	
Veľkosť	25	25	40	40	63	63	100	100	
Typ	-1	-2 -3	-1	-2 -3	-1	-2 -3	-1	-2 -3	
a	mm	100	158	100	158	98	153	118	168
b	mm	66	68	66	68	68	73	88	98
c	mm	86	86	91	91	86	86	86	86
d	mm	409	405	534	530	705	695	885	865
Øe		3/4"	1"	3/4"	1"	1"	1 1/4"	1"	1 1/2"

Tab. 13.2 Prípojky teplovodného registra alebo horúcovodného registra z pozinkovanej ocelevej rúrky s pozinkovanými oceľovými lamelami

Prípojky parného registra (Cu/Al, typ D)

Štandardné: prípojky v smere vzduchu vľavo



Obr. 13.4 Prípojky parného registra (Cu/Al, typ D)

1 prívod

2 spätočka

Ohrievač vzduchu	LH-EC/LH	LH-EC/LH	LH-EC/LH	LH-EC/LH	
Veľkosť	25	40	63	100	
a	mm	137	158	152	165
b	mm	90	99	84	100
c	mm	91	60	63	85
d	mm	421	591	725	894

Technické údaje

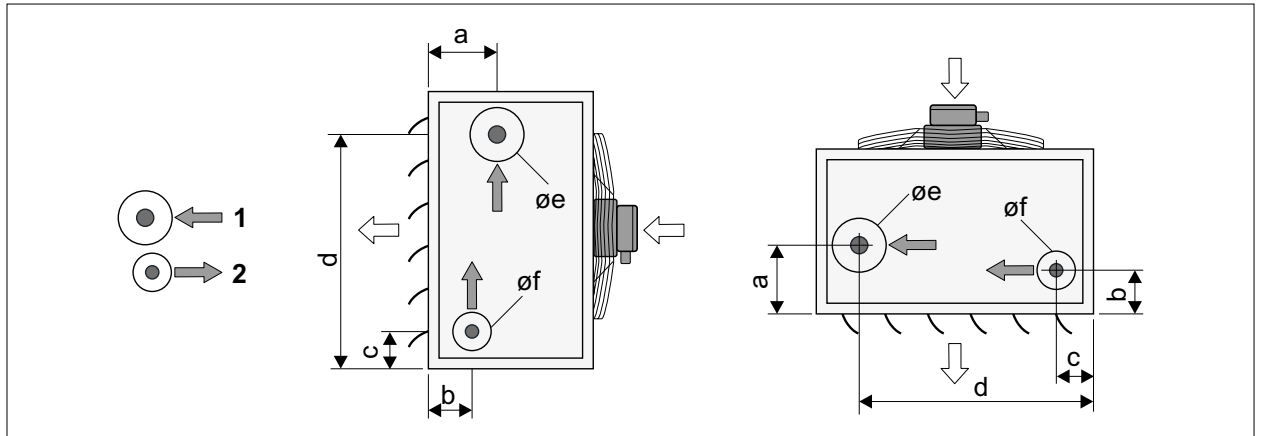
Ohrievač vzduchu		LH-EC/LH	LH-EC/LH	LH-EC/LH	LH-EC/LH
Veľkosť		25	40	63	100
Øe	mm	DN 40	DN 40	DN 50	DN 50
Øf	mm	DN 20	DN 20	DN 25	DN 32

Tab. 13.3 Prípojky parného registra (Cu/Al, typ D)

Prípojky parného registra z pozinkovanej oceľovej rúrky s pozinkovanými oceľovými lamelami

Štandardné: prívod pri vertikálnom smere vzduchu vľavo

Štandardné: prívod pri horizontálnom smere vzduchu vpravo



Obr. 13.5 Prípojky parného registra z pozinkovanej oceľovej rúrky s pozinkovanými oceľovými lamelami

1 prívod

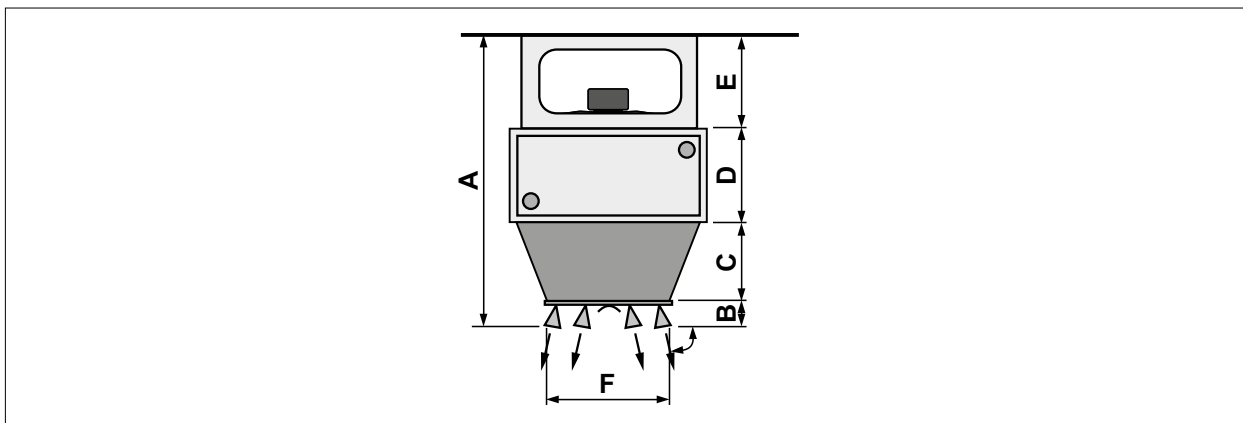
2 späťotok

Ohrievač vzduchu		LH-EC/LH	LH-EC/LH	LH-EC/LH	LH-EC/LH
Veľkosť		25	40	63	100
a	mm	–	–	–	–
b	mm	–	–	–	–
c	mm	–	–	–	–
d	mm	–	–	–	–
Øe	mm	DN 40	DN 40	DN 50	DN 65
Øf	mm	DN 20	DN 20	DN 25	DN 32

Tab. 13.4 Prípojky parného registra z pozinkovanej oceľovej rúrky s pozinkovanými oceľovými lamelami

Technické údaje

13.2 Stropná jednotka s kónusovým adaptérom a s indukčnou žalúziou

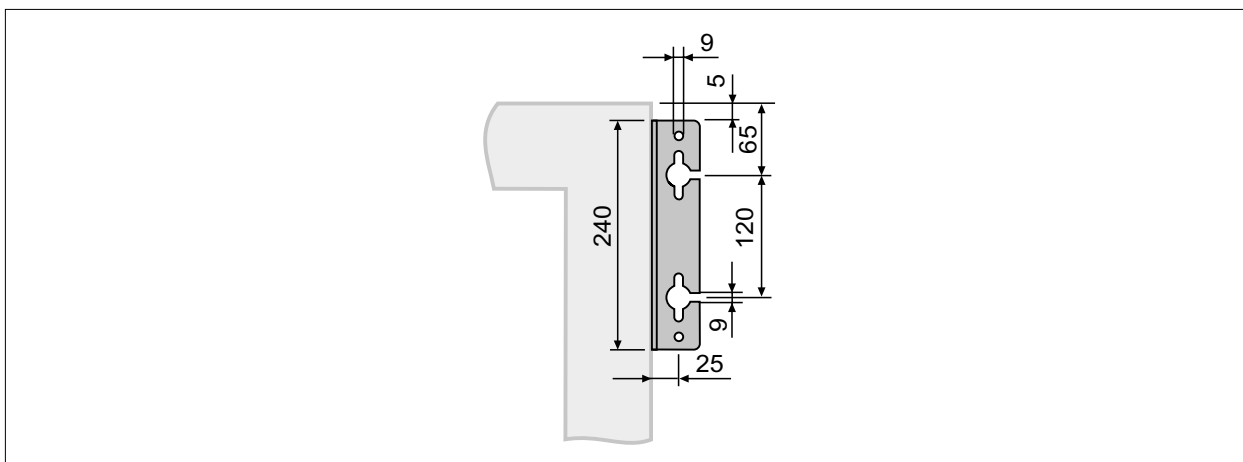


Obr. 13.6 Rozmery stropnej jednotky s kónusovým adaptérom a s indukčnou žalúziou

Ohrievač vzduchu		LH-EC/LH 63	LH-EC/LH 100
Výška			
celková	A mm	1040	1130
indukčnej žalúzie	B mm	120	120
výfukového kónusu	C mm	270	320
ohrievača vzduchu	D mm	300	340
upevňovacej konzoly	E mm	350	350
Dĺžka/Šírka indukčnej žalúzie	□ F mm	460	590

13.3 Upevnenie jednotky

13.3.1 Závesný uholník



Obr. 13.7 Rozmery závesného uholníka

Dodatky

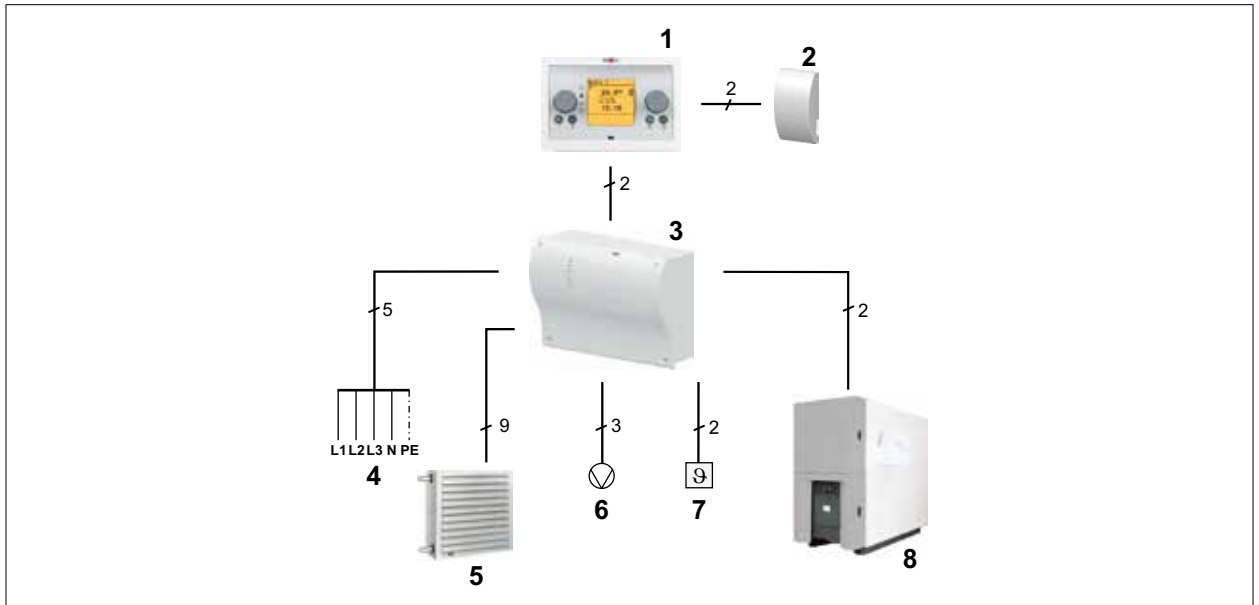
14 Dodatky

14.1 Konfigurácia zariadenia

14.1.1 Modul vetrania LM1 s ovládacím modulom vetrania BML

V tejto konfigurácii sa budova vykuruje spolu s ohrievačmi vzduchu. To závisí od priestorovej teploty. Snímač meria priestorovú teplotu a podľa potreby sa zapína alebo vypína ventilátor, čerpadlo vykurovacieho okruhu a zdroj tepla.

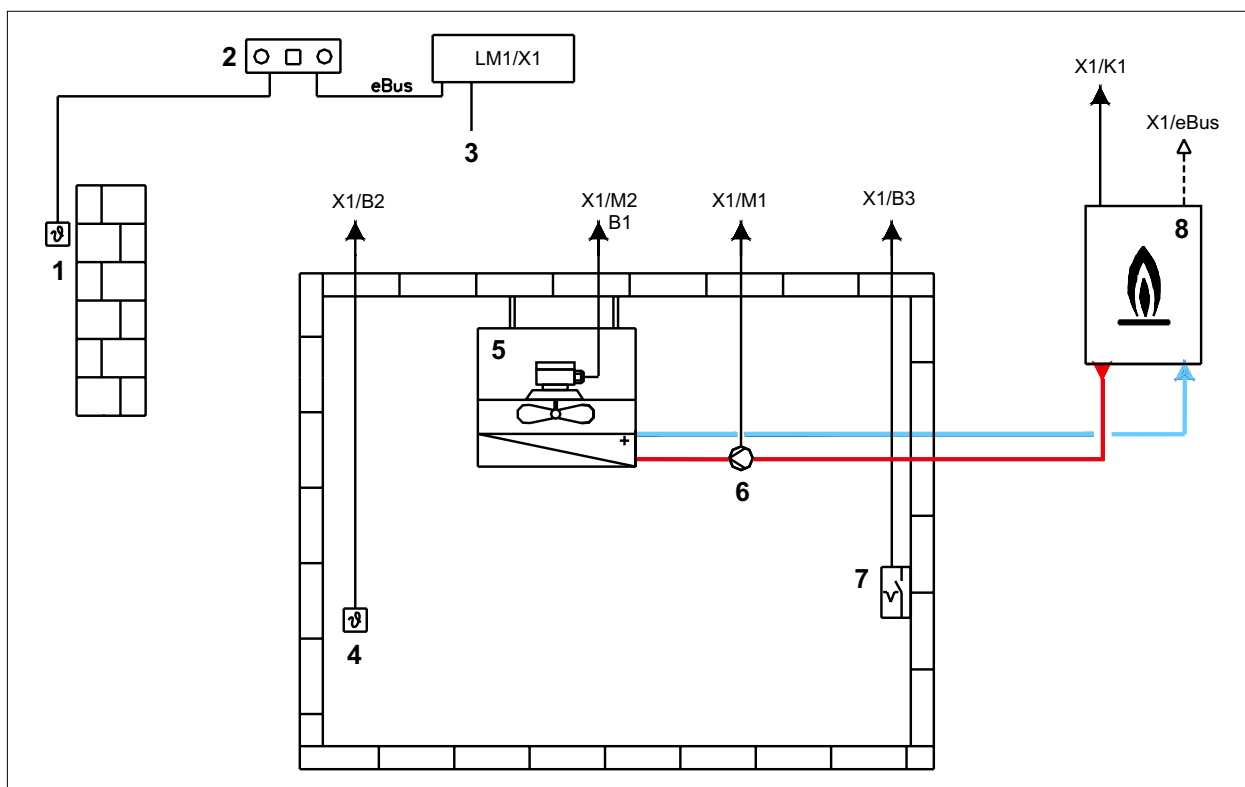
Ak je odchýlka teploty (skutočnej priestorovej teploty od požadovanej priestorovej teploty) nízka, ventilátor sa zapne na stupeň 1. Ak je odchýlka teploty väčšia, ventilátor sa zapne na stupeň 2.



Obr. 14.1 LM1 s BML

- 1 ovládací modul vetrania BML
- 2 snímač vonkajšej teploty
- 3 modul vetrania LM1
- 4 sieť

- 5 ohrievač vzduchu
- 6 čerpadlo vykurovacieho okruhu
- 7 snímač priestorovej teploty
- 8 kotol



Obr. 14.2 Schéma zariadenia LM1 s BML

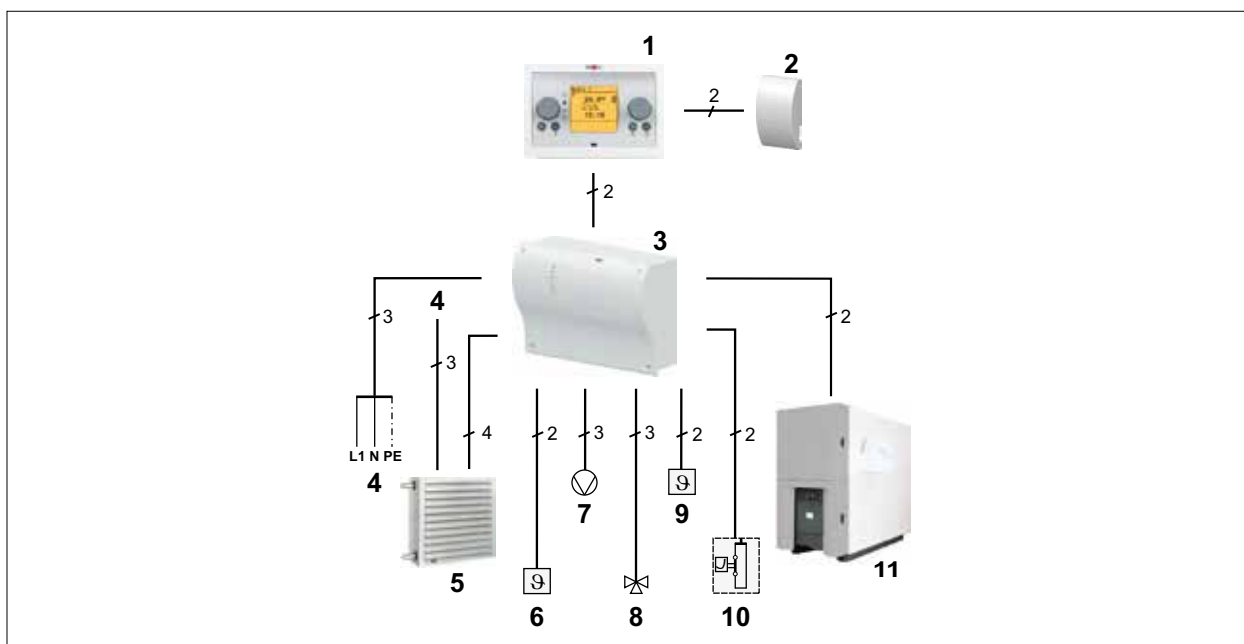
- | | |
|-------------------------------|---------------------------------|
| 1 snímač vonkajšej teploty | 6 čerpadlo vykurovacieho okruhu |
| 2 ovládací modul vetrania BML | 7 externé uvoľnenie |
| 3 sieť | 8 zdroj tepla (kotel) |
| 4 snímač priestorovej teploty | |
| 5 dvojstupňový motor | |

14.1.2 Modul vetrania LM2 s ovládacím modulom vetrania BML

V tejto konfigurácii sa budova vykuruje spolu s ohrievačmi vzduchu. To závisí od priestorovej teploty. Snímač meria priestorovú teplotu a podľa potreby sa zapína alebo vypína ventilátor, čerpadlo vykurovacieho okruhu a zdroj tepla.

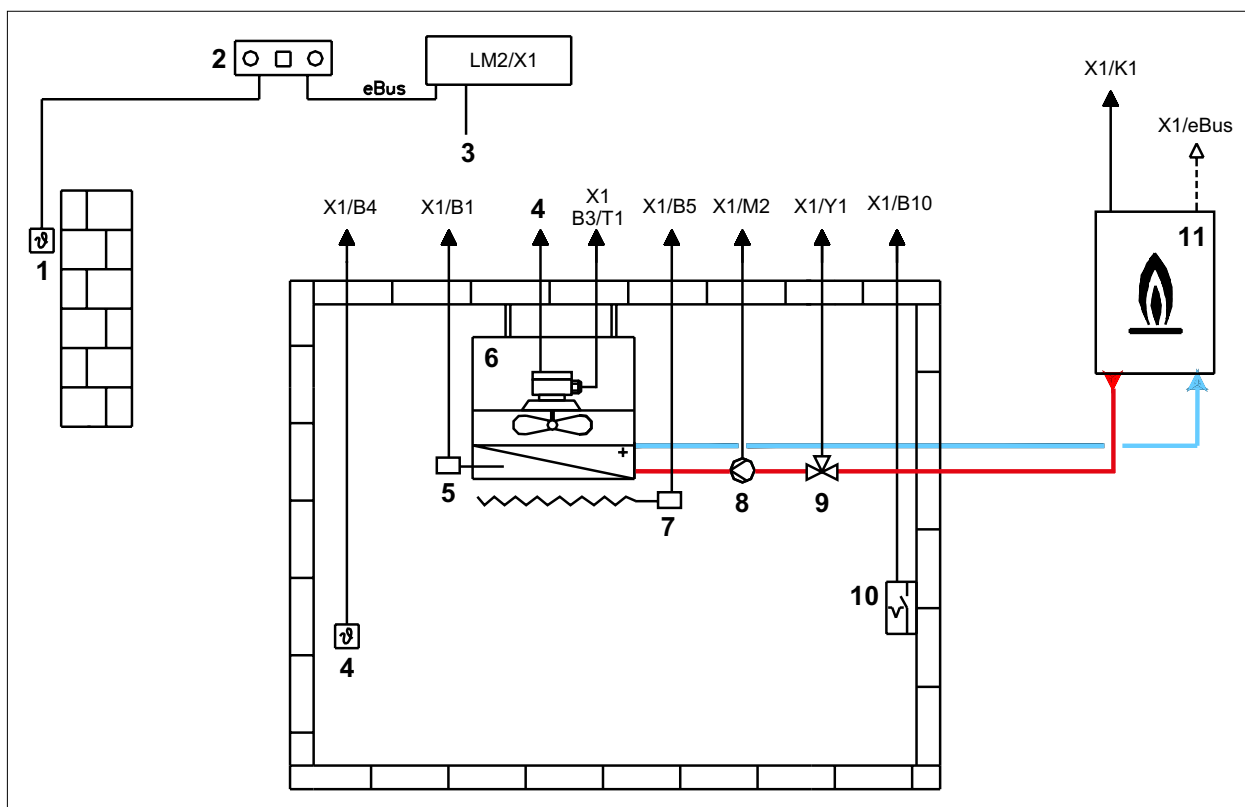
Dajú sa predvoliť nasledujúce možnosti:

- regulácia zmiešavačom
- regulácia otáčkami



Obr. 14.3 LM2 s BML

- | | | | |
|---|-----------------------------|----|--------------------------------|
| 1 | ovládaci modul vetrania BML | 7 | čerpadlo vykurovacieho okruhu |
| 2 | snímač vonkajšej teploty | 8 | zmiešavač vykurovacieho okruhu |
| 3 | modul vetrania LM2 | 9 | snímač prívodu vzduchu |
| 4 | sieť | 10 | protimrazový termostat |
| 5 | ohrievač vzduchu LH-EC | 11 | zdroj tepla (kotol) |
| 6 | snímač priestorovej teploty | | |



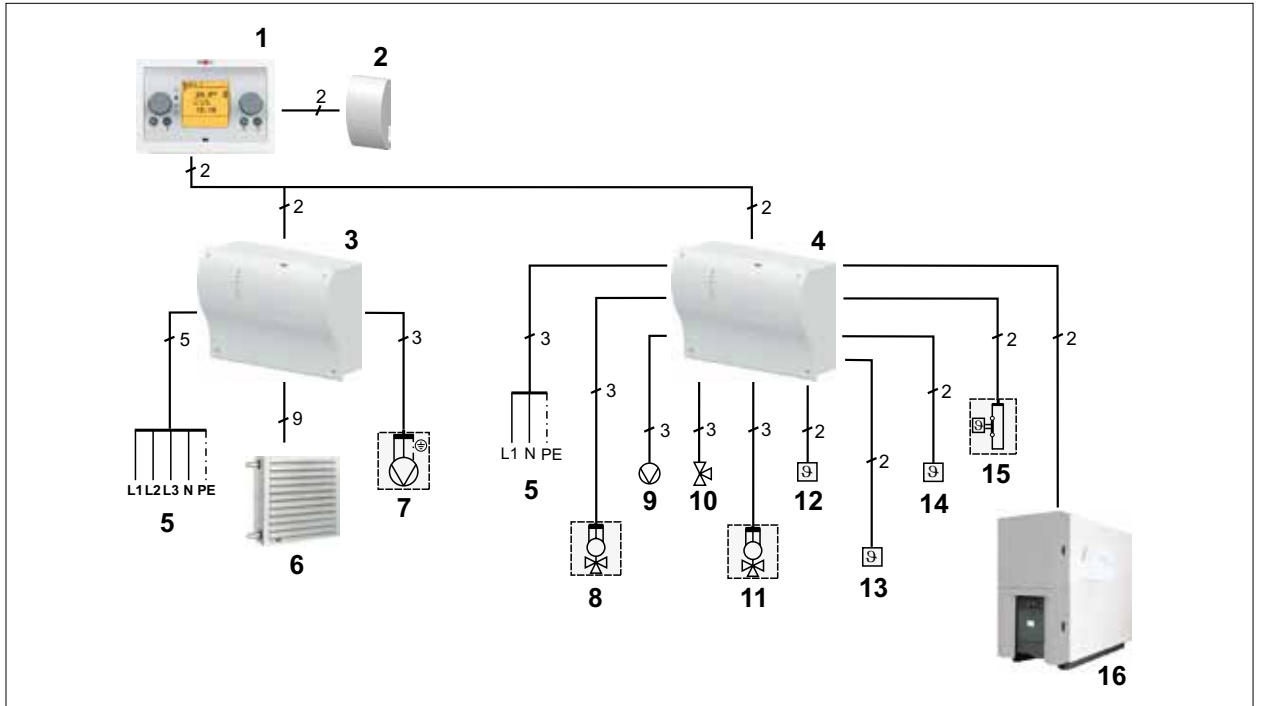
Obr. 14.4 Schéma zariadenia LM2 s BML

- | | | | |
|---|--------------------------------|----|--------------------------------|
| 1 | snímač vonkajšej teploty | 7 | protimrazový termostat |
| 2 | ovládací modul vetrania BML | 8 | čerpadlo vykurovacieho okruhu |
| 3 | sieť | 9 | zmiešavač vykurovacieho okruhu |
| 4 | snímač priestorovej teploty | 10 | externé uvoľnenie |
| 5 | snímač privádzaného vzduchu | 11 | zdroj tepla (kotel) |
| 6 | EC motor s plynulou reguláciou | | |

Dodatky

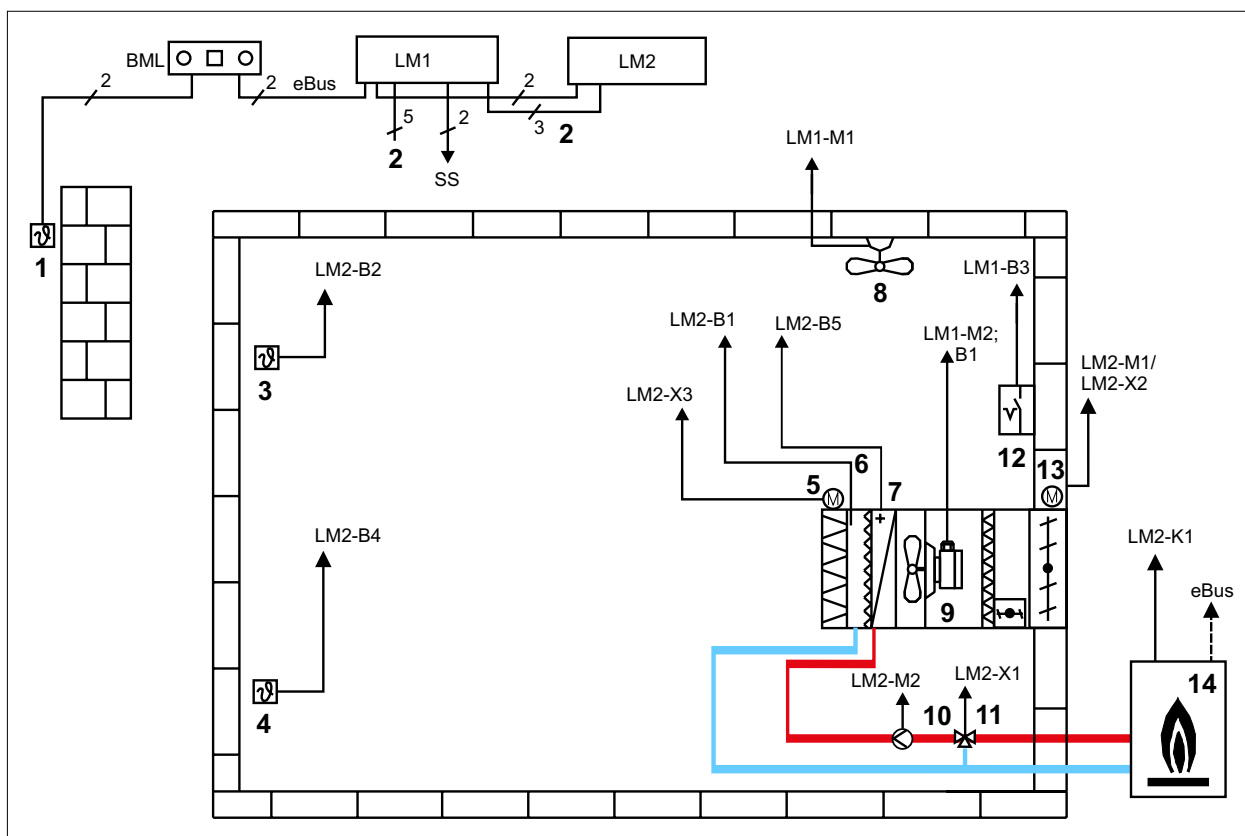
14.1.3 Moduly vetrania LM1 a LM2 s ovládacím modulom vetrania BML

V tejto konfigurácii sa budova vykuruje spolu s ohrievačmi vzduchu. To závisí od priestorovej teploty. Snímač meria priestorovú teplotu a podľa potreby sa zapína alebo vypína ventilátor, čerpadlo vykurovacieho okruhu a zdroj tepla.



Obr. 14.5 LM1 a LM2 s BML

- | | | | |
|---|-----------------------------|----|-------------------------------|
| 1 | ovládaci modul vetrania BML | 9 | čerpadlo vykurovacieho okruhu |
| 2 | snímač vonkajšej teploty | 10 | zmiešavač |
| 3 | modul vetrania LM1 | 11 | indukčná žalúzia |
| 4 | modul vetrania LM2 | 12 | snímač privádzaného vzduchu |
| 5 | sieť | 13 | stropný snímač |
| 6 | ohrievač vzduchu | 14 | snímač priestorovej teploty |
| 7 | stropný ventilátor LD15 | 15 | protimrazový termostat |
| 8 | zmiešavanie vzduchu | 16 | zdroj tepla (kotel) |

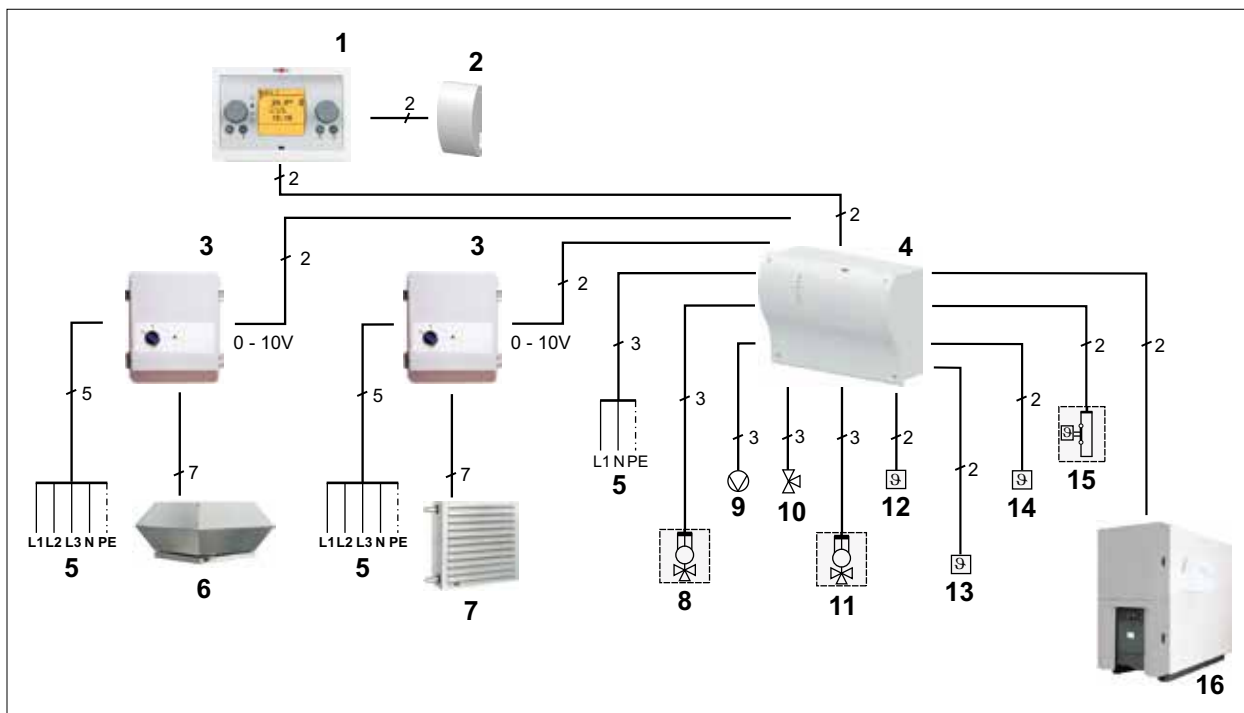


Obr. 14.6 Schéma zariadenia LM1 a LM2 s BML

- | | |
|-------------------------------|-----------------------------------|
| 1 snímač vonkajšej teploty | 8 stropný ventilátor LD 15 |
| 2 sieť | 9 dvojstupňový motor |
| 3 stropný snímač | 10 čerpadlo vykurovacieho okruhu |
| 4 snímač priestorovej teploty | 11 zmiešavač vykurovacieho okruhu |
| 5 indukčná žalúzia | 12 externé uvoľnenie |
| 6 snímač privádzaného vzduchu | 13 zmiešavacie klapky |
| 7 protimrazový termostat | 14 zdroj tepla (kotel) |

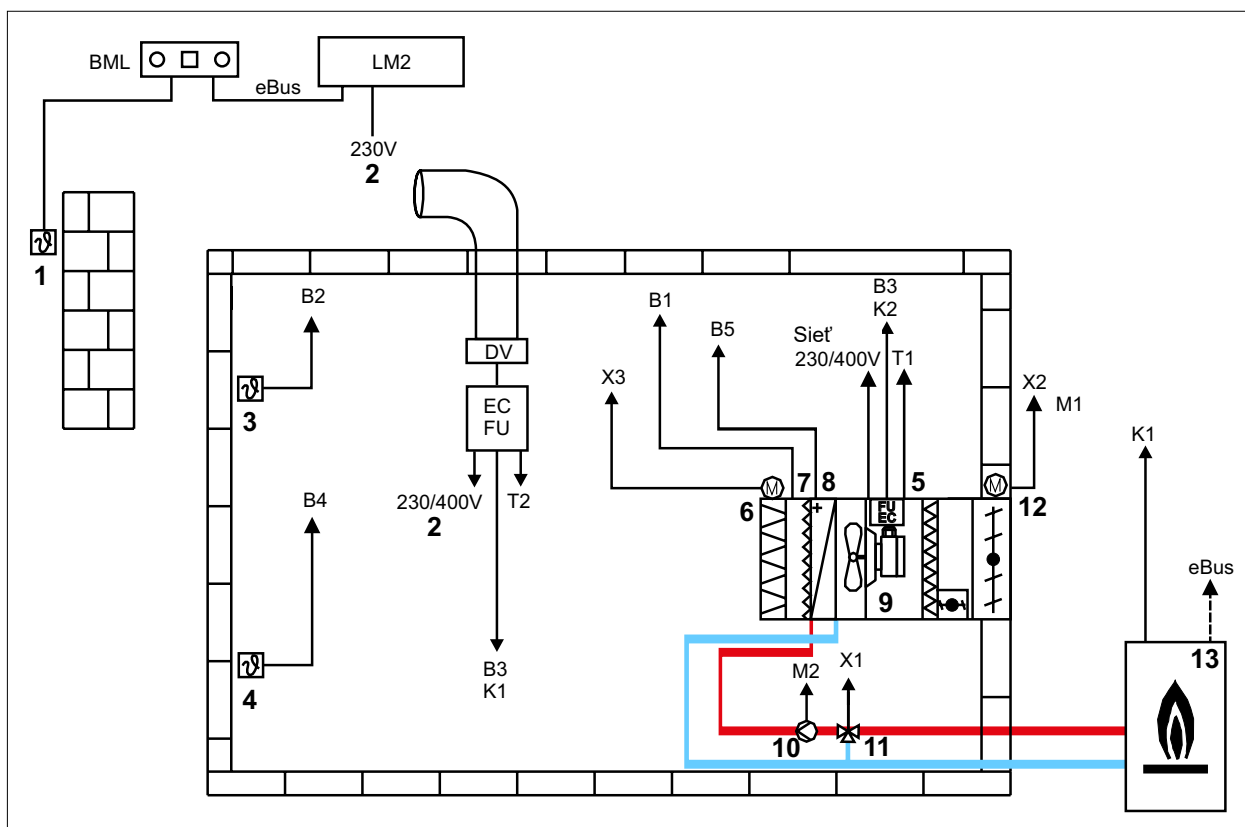
14.1.4 Modul vetrania LM2 s ovládacím modulom vetrania BML

V tejto konfigurácii sa budova vykuruje spolu s ohrievačmi vzduchu. To závisí od priestorovej teploty. Snímač meria priestorovú teplotu a podľa potreby sa zapína alebo vypína ventilátor, čerpadlo vykurovacieho okruhu, zmiešavač vo vykurovacom okruhu a zdroj tepla. Ventilátor na odvod vzduchu sa zapína podľa toho, aký je podiel čerstvého vzduchu.



Obr. 14.7 LM2 s BML a s 5-stupňovým spínačom

- | | |
|---|---------------------------------|
| 1 ovládací modul vetrania BML | 9 čerpadlo vykurovacieho okruhu |
| 2 snímač vonkajšej teploty | 10 zmiešavač |
| 3 elektronická 5-stupňová riadiaca jednotka | 11 indukčná žalúzia |
| 4 modul vetrania LM2 | 12 snímač privádzaného vzduchu |
| 5 sieť | 13 stropný snímač |
| 6 odvodná jednotka | 14 snímač priestorovej teploty |
| 7 jednotka so zmiešavaním vzduchu | 15 protimrazový termostat |
| 8 zmiešavanie vzduchu | 16 zdroj tepla (kotol) |



Obr. 14.8 Schéma zariadenia LM2 s BML a s 5-stupňovým spínačom

- | | |
|-------------------------------|-----------------------------------|
| 1 snímač vonkajšej teploty | 8 protimrazový termostat |
| 2 sieť | 9 ventilátor |
| 3 stropný snímač | 10 čerpadlo vykurovacieho okruhu |
| 4 snímač priestorovej teploty | 11 zmiešavač vykurovacieho okruhu |
| 5 frekvenčný menič | 12 zmiešavacie klapky |
| 6 indukčná žalúzia | 13 zdroj tepla (kotel) |
| 7 snímač privádzaného vzduchu | |



WOLF GmbH | Postfach 1380 | D-84048 Mainburg
Tel. +49.0.87 51 74- 0 | Fax +49.0.87 51 74- 16 00 | www.WOLF.eu