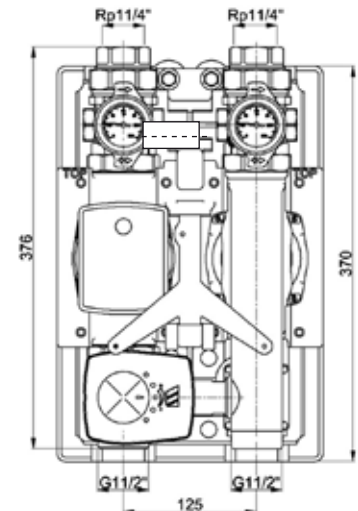
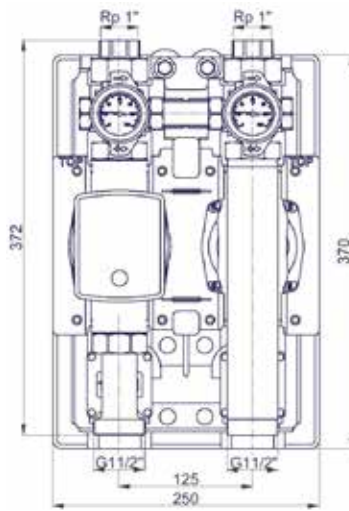




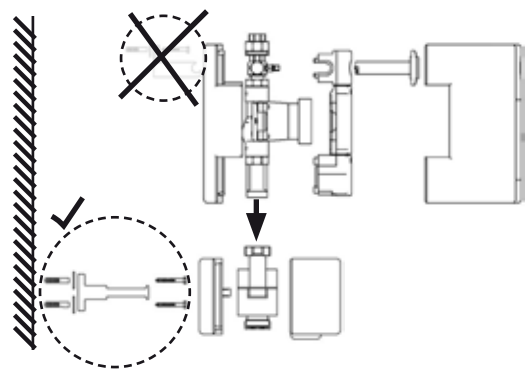
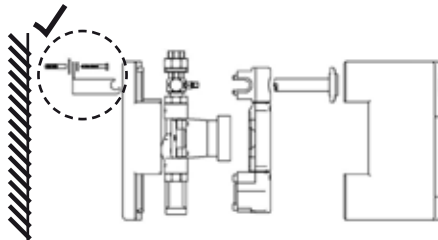
**SK**    **Návod na montáž súpravy potrubia pre vykurovací a zmiešavací okruh DN25/DN32**

## Technické údaje

Model	Vykurovací okruh		Zmiešavací okruh		Vykurovací okruh pre systémové oddelenie
	DN 25	DN 32	DN 25	DN 32	
Rozmer	DN 25	DN 32	DN 25	DN 32	DN25
Č. výr.	2072135	2072136	3072139	2072140	2072138
Výkon $\Delta t_{10}$ K	27 kW	36 kW	26 kW	35 kW	27 kW
Výkon $\Delta t_{15}$ K	41 kW	54 kW	38 kW	52 kW	41 kW
Výkon $\Delta t_{20}$ K	55 kW	72 kW	51 kW	70 kW	55 kW
Skrut. spoj Rp	Vnútorný závit 1"	Vnútorný závit 1 1/4"	Vnútorný závit 1"	Vnútorný závit 1 1/4"	Vnútorný závit 1"
Závit G	1 1/2" plocho tesniaci				
Max. povolená prevádzková teplota	90°C				
Max. povolený prevádzkový pretlak	6 barov				
Konštrukčná výška	384 mm				
Šírka	250 mm				
Vzdialenosť osi	125 mm				
Index energetickej účinnosti (EEI)	< 0,20				



## Montáž na stenu:



## Recyklácia a likvidácia



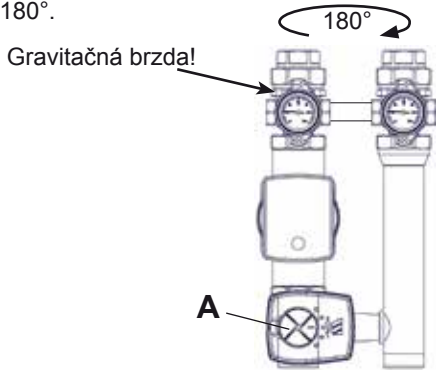
Staré prístroje smú odpojiť od elektrickej a plynovej prípojky a od rozvodu chladiaceho prostriedku len odborníkmi!

- Odpad likvidujte vždy v súlade s aktuálnym stavom techniky a technológie v oblasti ochrany životného prostredia, recyklácie a likvidácie odpadov.
- Staré prístroje, opotrebované diely, chybné komponenty a kvapaliny a oleje ohrozujúce životné prostredie je nutné odovzdať na ekologickú likvidáciu alebo recykláciu v súlade so zákonom o likvidácii odpadov.  
**V žiadnom prípade ich nesmiete likvidovať v rámci domového odpadu!**
- Kartónové obaly, recyklovateľné plasty a výplňový materiál z plastu likvidujte ekologicky v príslušných recyklačných systémoch alebo v zberných dvoroch.
- Dodržujte štátne alebo miestne špecifické predpisy.

### Návod na montáž pre výmenu strán

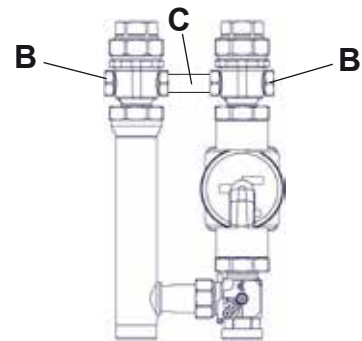
#### 1. krok

Odmontujte servomotor **A** a otočte **kompletnú skupinu** o 180°.



#### 2. krok

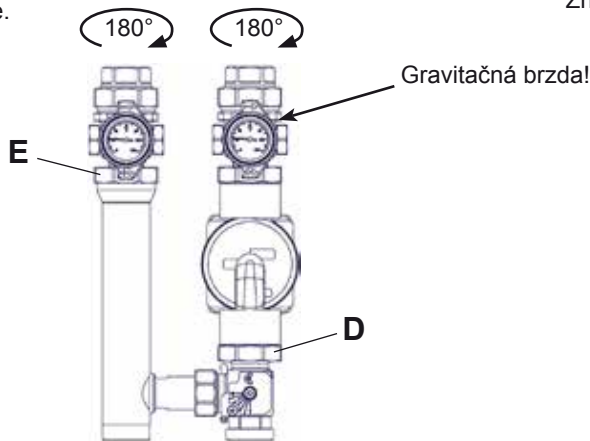
Demontujte krytku **B** a spojovaciu rúru **C**.



#### 3. krok

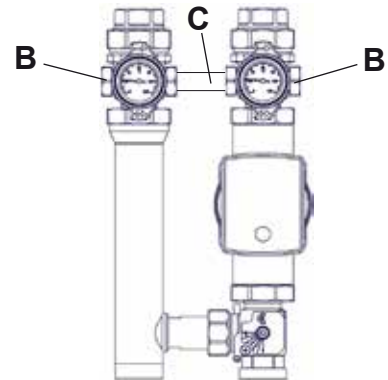
Uvoľnite skrutkový spoj čerpadla **D** a skrutkový spoj guľového kohúta vratného toku **E**.

Otočte čerpadlo s guľovým kohútom prítoku a guľovým kohútom vratného toku o 180°. Skrutkové spoje **D** a **E** znova tesne utiahnite.



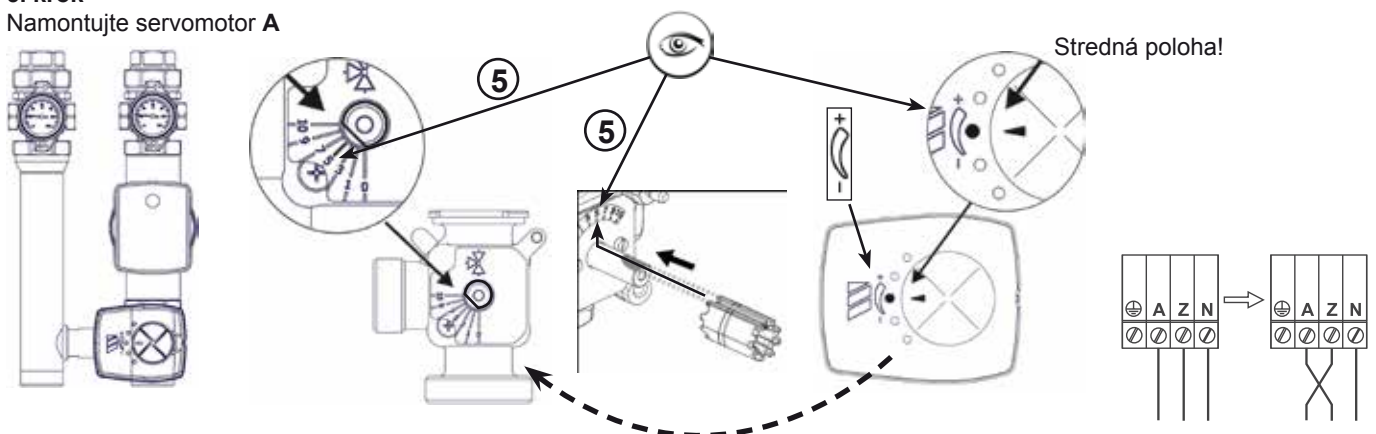
#### 4. krok

Znova namontujte krytku **B** a spojovaciu rúru **C**.



#### 5. krok

Namontujte servomotor **A**



#### Gravitačná brzda:

Na lepšie plnenie alebo vyprázdnenie systému sa môže gravitačná brzda manuálne otvoriť. Na to otočte termoučyt na strane prítoku o 45°.

#### Izolačný kryt:

Pre nasadenie predného izolačného krytu musia byť termoučyty v otvorenej polohe.

#### Obtok pri zmiešavači DN25:

Zmiešavač je vybavený obtokom, ktorý je od výroby zatvorený. Pri zatvorenom obtoku má zmiešavač hodnotu kvs 10. Otvorením obtoku sa môže zvýšiť prietok o 13 %.

#### Dodatočné uzavretie čerpadla (príslušenstvo):

Aby bola výmena čerpadla nenáročná na údržbu, môžu sa súpravy potrubí vykurovacieho okruhu dovybaviť dodatočným uzavretím.

DN25 -> č. výr.: 2012058

DN32 -> č. výr.: 2012062

Pri zmiešavacom okruhu je možné pre výmenu čerpadla tesne uzavrieť zmiešavač.

#### Elektrická prípojka:

pozri návody na montáž a obsluhu regulácie, resp. vykurovacieho kotla

