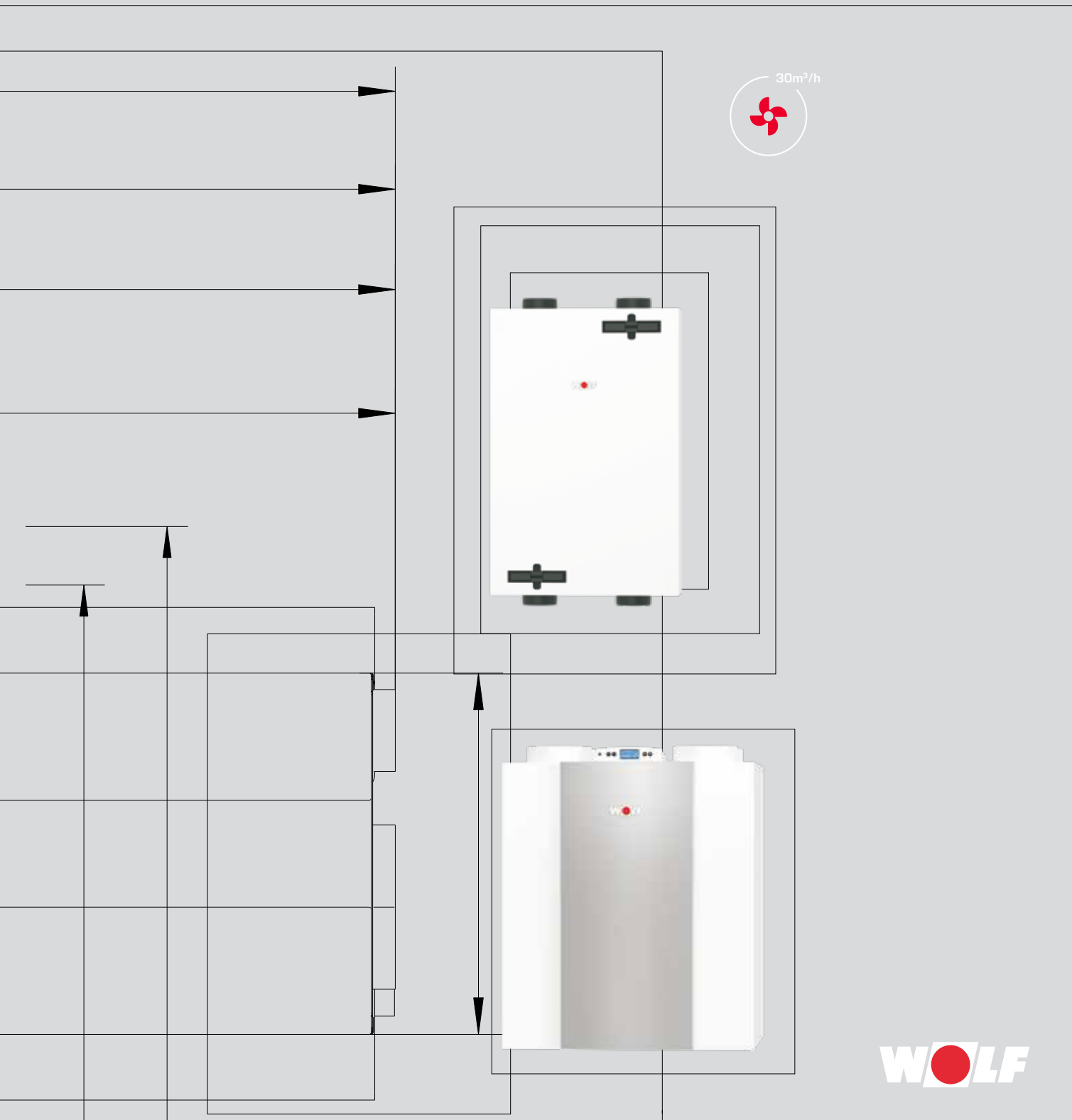
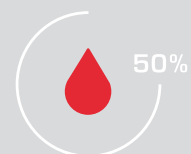
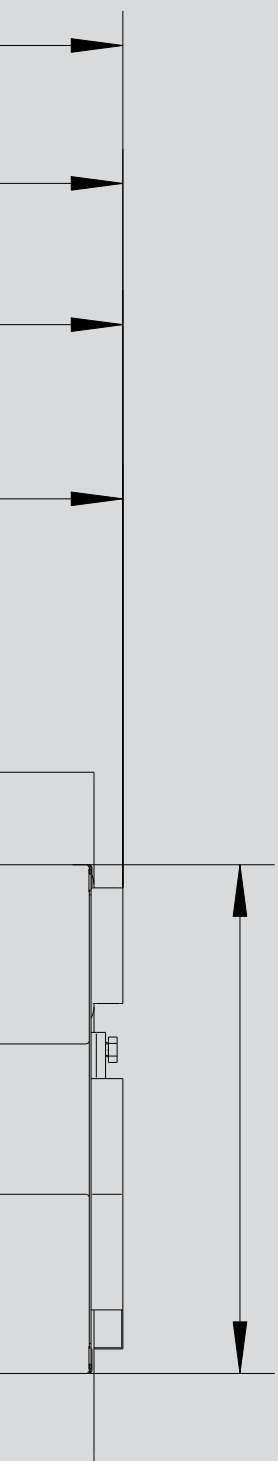


WOLF VENTILACIÓN DOMÉSTICA

CWL-2 / CWL EXCELLENT / CWL-F EXCELLENT / CWL-D





LA EXTENSA GAMA DE EQUIPOS

WOLF ofrece soluciones ideales en la construcción de locales comerciales, industriales, de nuevas viviendas; así como en la renovación y sustitución, aportando soluciones aptas para cada situación. El programa de regulaciones WOLF satisface plenamente todo lo que a confort de calefacción se refiere. Nuestros productos son fáciles de usar, de gran fiabilidad y proporcionan un gran ahorro de energía. Los sistemas termosolares pueden ser fácilmente integrados en los sistemas existentes.

El producto WOLF es de fácil instalación y el mantenimiento es sencillo y rápido.

VENTILACIÓN DOMÉSTICA WOLF			04-05
VARIANTES DE EQUIPO			06
CARACTERÍSTICAS TÉCNICAS	EXCELLENT	CWL-180	07
		CWL-2-325/400	09
	EXCELLENT	CWL-300/400	09
	EQUIPO PLANO EXCELLENT	CWL-F-150/200/300	10
		CWL-D-70	11
REGULACIÓN CWL EXCELLENT			12
ACCESORIOS DE REGULACIÓN CWL EXCELLENT			13-14
ACCESORIOS			15-28
FUNCIONAMIENTO CWL EXCELLENT			17
SISTEMA DE CONDUCTOS ISO CWL EXCELLENT / CWL			19-20
SILENCIADOR			21
INFORMACIÓN GENERAL SISTEMAS DE CONDUCTOS FLEXIBLES			22
DISTRIBUIDOR DE AIRE CWL EXCELLENT			23
SISTEMA DE CONDUCTOS FLEXIBLES CIRCULARES			24
SISTEMA DE CONDUCTOS SEMICIRCULARES EXCELLENT			26-27
BOCAS DE IMPULSIÓN Y EXTRACCIÓN			28
NOTIZEN			29

Recuperador de calor **extraíble** de placas de flujos cruzados en contracorriente, de plástico

Factor de recuperación de calor hasta 99 %

Un ventilador separado para aire de entrada y aire de salida regulable sin escalonamientos; bajo consumo de energía gracias a ventiladores EC de corriente continua

La regulación de flujo continuo con regulación real del caudal mantiene un caudal de aire constante sea cual sea el número de revoluciones del ventilador. De esta forma se alcanza una eficacia elevada permanente y se minimizan las operaciones de ajuste.

La regulación automática de protección antihielo ofrece una protección inmejorable contra las heladas.



Equipo cableado listo para conectar, indicación de cambio de filtro en el conmutador de 4 etapas, BM-2, Amazon Alexa

Aire fresco limpio, libre de polen; ventilación con ventanas cerradas, sin ruidos de la calle [no solo para alérgicos]

9

VENTAJAS DE LA VENTILACIÓN DOMÉSTICA WOLF

CWL-2 / CWL EXCELLENT

Posibilidades de conexión de serie disponibles para la sonda de calidad del aire, la sonda de humedad y la batería de precalentamiento y poscalentamiento.

Software de dimensionamiento

- Software de dimensionado basado en DIN 1946-6.
- La especial facilidad de manejo permite calcular el caudal de aire con toda fiabilidad en muy poco tiempo.
- El software proporciona además una lista completa de materiales, una oferta adecuada, amplia información suplementaria y un concepto de ventilación completo conforme a DIN 1946-6.
- Descarga en www.wolf.eu



VENTILACIÓN DOMÉSTICA

VARIANTES DE EQUIPO



VENTILACIÓN DOMÉSTICA		CWL-180 Excellent	CWL-2-325	CWL-2-400	CWL-300 Excellent	CWL-400 Excellent	CWL-F-150 Excellent	CWL-F-200 Excellent	CWL-F-300 Excellent	CWL-D-70
máx. caudal de ventilación	m ³ /h	180	325	400	300	400	150	200	300	70
Tipo de instalación	Instalación en pared	●	●	●	●	●	●	●	●	●
	Instalación en techo	○	○	○	○	○	●	●	●	○
	Instalación sobre el suelo	●	●	●	●	●	○	○	○	○
Panel de mandos en el equipo	●	●	●	●	●	○	○	○	●	●
Mando a distancia	BM-2	●	●	●	●	●	●	●	●	○
	Conmutador de 4 etapas	●	●	●	●	●	●	●	●	○
Bypass	integrado	○	●	●	●	●	●	●	●	●
Batería eléct. de precalentamiento	integrado	○	●	●	●	●	●	●	○	●
Batería hidr. de poscalentamiento	Accesorios	●	○	○	○	○	○	○	●	○
Batería eléct. de poscalentamiento	Accesorios	○	○	○	○	○	○	○	○	○
Batería eléct. de poscalentamiento	Accesorios	●	●	●	●	●	●	●	●	○
Intercambiador de calor entálpico	Accesorios	○	●	●	●	●	○	○	●	○
	Accesorios	○	●	●	●	●	○	○	●	○
Sonda de calidad del aire, de humedad y sonda de CO ₂	Accesorios	●	●	●	●	●	●	●	●	●
Certificado Passivhaus		○	●	●	●	●	●	●	●	○
Homologación DIBt		○	solicitada	solicitada	●	●	●	●	●	solicitada

INFORMACIONES GENERALES

Equipo con potencias de ventilación de 50 - 400 m³/h.

Adecuado para viviendas unifamiliares, bloques de viviendas y pisos.

La ventilación doméstica CWL Excellent y CWL con recuperación de calor extrae el aire viciado de la cocina, del baño y del WC, absorbe el calor a través del recuperador de placas con flujo cruzado en contracorriente y evacua el aire al exterior.

Al mismo tiempo aspira aire exterior fresco que es purificado a través de un filtro de aire, calentado en el intercambiador de flujo cruzado y distribuido a las salas pertinentes como, p. ej., sala de estar, dormitorio y cuarto infantil.

VENTILACIÓN DOMÉSTICA

CWL-180 EXCELLENT

CARACTERÍSTICAS TÉCNICAS

POSIBILIDADES DE CONEXIÓN

Para dar cumplida cuenta de las distintas situaciones de montaje posibles, WOLF suministra el equipo con 2 posibilidades de conexión diferentes:

- Versión a la derecha 4/0
- Versión a la izquierda 4/0

La puerta de inspección para el mantenimiento del filtro se puede abrir a la izquierda o derecha, a su elección.

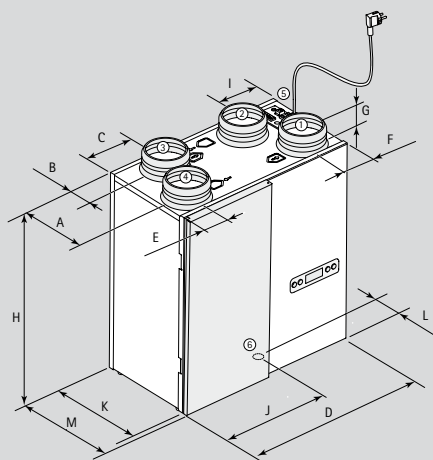
La posición de las conexiones para aire de impulsión, aire evacuado, aire de extracción y aire exterior es la que se representa en las siguientes imágenes.



CWL EXCELLENT		180
Clase de eficiencia energética		B¹⁾
Caudal volumétrico del aire con 150 Pa	m ³ /h	180
Factor de recuperación de calor máximo	%	92
Factor de recuperación de calor según ErP	%	82
Consumo de potencia específico [SPI] según ErP	W/m ³ /h	0,31
Dimensiones		
Diámetro de conexión de conducto	mm	125
Altura	mm	600
Anchura	mm	560
Profundidad	mm	315
Filtros		ISO Coarse 60% [G4]
Factor de potencia	Cosφ	0,44 - 0,52
Consumo de potencia eléctrica	W	16 - 132
Consumo de potencia eléctrica (sin batería de precalentamiento)	W	64 [con 150 m ³ /h y 100 Pa]
Peso	kg	25
Grado de protección IP	IP	30
Conexión eléctrica		230V / 50Hz

¹⁾ A con dos sensores como mín.

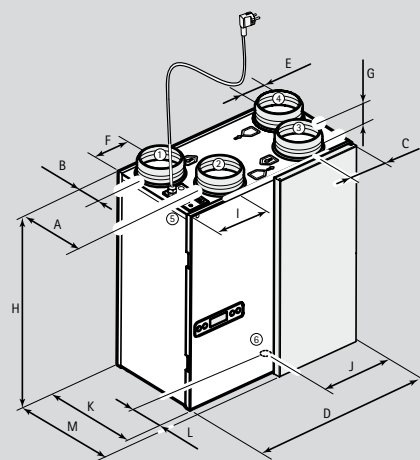
Conexión 4/0 L



1 Aire de impulsión [sala de estar]
2 Aire evacuado [hacia el exterior]

3 Aire de extracción [sala de estar]
4 Aire exterior [del exterior]

Conexión 4/0 R



5 Conexión eléctrica
6 Conexión de condensado

Tipo	A	B	C	D	E	F	G	H	I	J	K	L	M
CWL-180 Excellent R/L	213	77	125	560	75	79	45	600	168	248	290	145	315



VENTILACIÓN DOMÉSTICA

CWL-2-325/400

CARACTERÍSTICAS TÉCNICAS

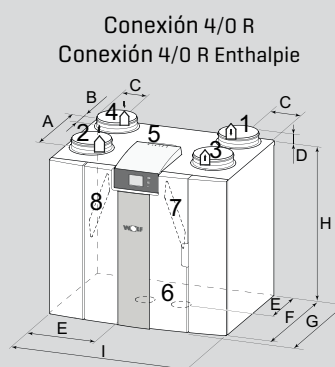
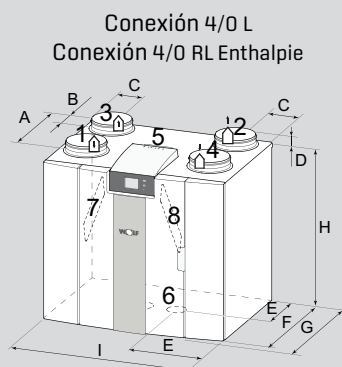
- Bypass de serie
- Batería eléctrica de precalentamiento de 1000 W integrada de serie
- incl. Sifón de bola
- También con Recuperador de calor entálpico disponible para recuperación de humedad



CWL-2		325	400
Clase de eficiencia energética ¹⁾		A	A
Caudal volumétrico del aire con 150 Pa	m ³ /h	325	400
Factor de recuperación de calor máximo	%	98	99
Factor de recuperación de calor según ErP	%	91	92
Factor de recuperación de calor según PHI ²⁾	%	91	90
Consumo de potencia específico (SPI) según ErP	W/m ³ /h	0,15	0,16
Consumo de potencia específico (SPI) según PHI ²⁾	W/m ³ /h	0,21	0,22
Dimensiones			
Diámetro de conexión de conducto	mm	160	180
Altura	mm	650	650
Anchura	mm	750	750
Profundidad	mm	560	560
Filtros			
		ISO Coarse 60 % [G4] [ePM1 50 % [F7] como accesorio]	ISO Coarse 60 % [G4] [ePM1 50 % [F7] como accesorio]
Factor de potencia	Cos φ	0,34 - 0,54	0,27 - 0,56
Consumo de potencia eléctrica	W	6 - 145	8 - 178
Consumo de potencia eléctrica [sin batería de precalentamiento]	W	42,2 [con 225 m ³ /h y 100 Pa]	87 [con 300 m ³ /h y 140 Pa]
Peso	kg	37	38,5
Grado de protección IP	IP	30	30
Conexión eléctrica		230V / 50Hz	230V / 50Hz

¹⁾ A* con dos sensores como mín.

²⁾ PHI = Passivhaus Institut



1 Aire de impulsión [sala de estar]
2 Aire evacuado [hacia el exterior]

3 Aire de extracción [sala de estar]
4 Aire exterior [del exterior]

5 Conexión eléctrica
6 Conexión de condensado

7 Filtros de escape
8 Filtros de aire exterior

Tipo	A	B	C	D	E	F	G	H	I
CWL-2-325	410	130	120	45	270	510	560	650	750
CWL-2-400	410	130	120	45	270	510	560	650	750

VENTILACIÓN DOMÉSTICA CWL-300/400 EXCELLENT CARACTERÍSTICAS TÉCNICAS

- Bypass de serie
- Batería eléctrica de precalentamiento de 1000 W integrada de serie

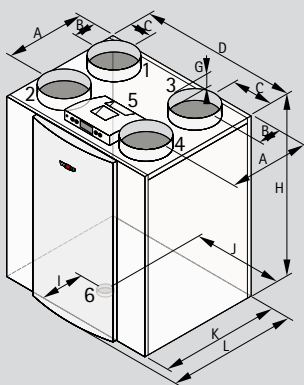


CWL EXCELLENT		300	400
Clase de eficiencia energética ¹⁾		A	A
Caudal volumétrico del aire con 150 Pa	m ³ /h	300	400
Factor de recuperación de calor máximo	%	89	93
Factor de recuperación de calor según ErP	%	86	85
Factor de recuperación de calor según PHI ²⁾	%	84	84
Consumo de potencia específico (SPI) según ErP	W/m ³ /h	0,21	0,24
Consumo de potencia específico (SPI) según PHI ²⁾	W/m ³ /h	0,26	0,29
Dimensiones			
Diámetro de conexión de conducto	mm	160	180
Altura	mm	765	765
Anchura	mm	677	677
Profundidad	mm	564	564
Filtros		ISO Coarse 60% [G4] [ePM1 50% [F7] como accesorio]	ISO Coarse 60% [G4] [ePM1 50% [F7] como accesorio]
Factor de potencia	Cosφ	0,37 - 0,50	0,38 - 0,61
Consumo de potencia eléctrica	W	3 - 138	3 - 172
Consumo de potencia eléctrica (sin batería de precalentamiento)	W	58 W [con 225 m ³ /h y 100 Pa]	84 W [con 300 m ³ /h y 100 Pa]
Peso	kg	38	38
Grado de protección IP	IP	30	30
Conexión eléctrica		230V / 50Hz	230V / 50Hz

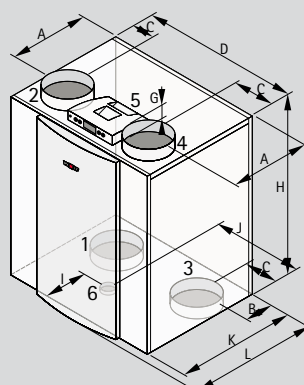
¹⁾ A* con dos sensores como mín.

²⁾ PHI = Passivhaus Institut

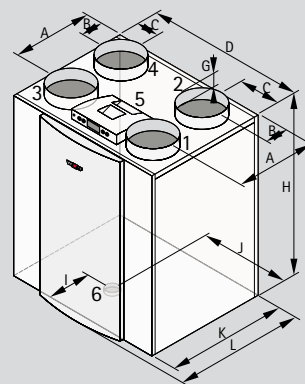
Conexión 4/0 R



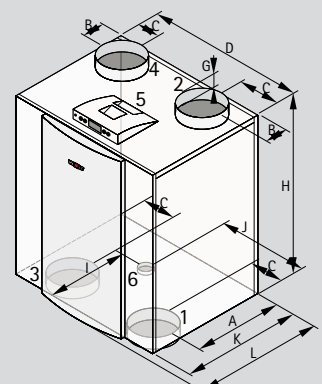
Conexión 2/2 R



Conexión 4/0 L



Conexión 2/2 L



1 Aire de impulsión [sala de estar]
2 Aire evacuado [hacia el exterior]

3 Aire de extracción [sala de estar]
4 Aire exterior [del exterior]

5 Conexión eléctrica
6 Conexión de condensado

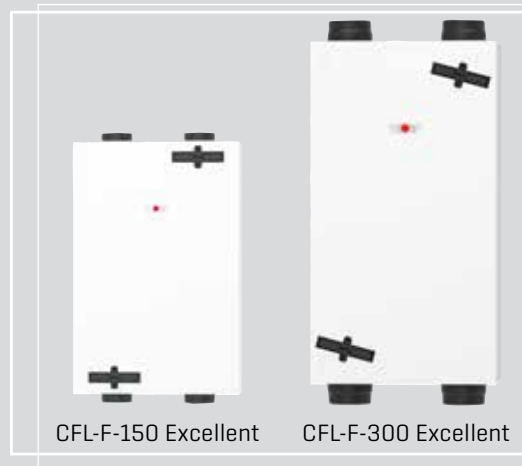
Tipo	A	B	C	D	G	H	I	J	K	L
CWL-300/400 Excellent R	388	138	138	677	45	765	198	397	526	564
CWL-300/400 Excellent L	388	138	138	677	45	765	328	280	526	564

VENTILACIÓN DOMÉSTICA

EQUIPO PLANO CWL-F-150/200/300 EXCELLENT

CARACTERÍSTICAS TÉCNICAS

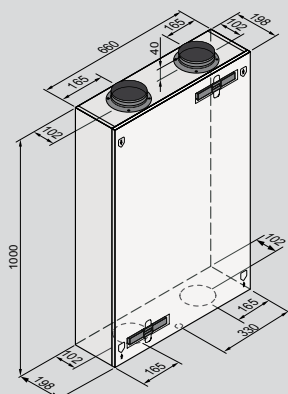
- Estructura plana, compacta, para instalación en techo y pared
- Bypass de serie
- Filtro ISO Coarse 60 % [G4], ePM1 50 % [F7] como accesorio opcional
- El CWL-F-150/200 Excellent tiene batería eléctrica de precalentamiento de 375 W integrada de serie



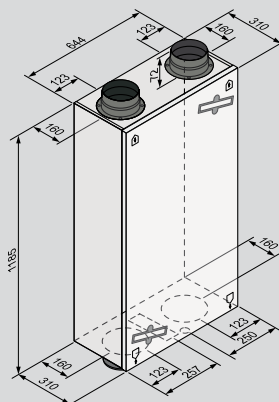
CWL-F EXCELLENT		150	200	300
Clase de eficiencia energética ¹⁾		A	A	A
Caudal volumétrico del aire con 150 Pa	m ³ /h	150	200	300
Factor de recuperación de calor máximo	%	94	94	92
Factor de recuperación de calor según ErP	%	89	83	84
Factor de recuperación de calor según PHI ²⁾	%	84	86	85
Consumo de potencia específico (SPI) según ErP	W/m ³ /h	0,27	0,26	0,24
Consumo de potencia específico (SPI) según PHI ²⁾	W/m ³ /h	0,35	0,40	0,31
Dimensiones				
Diámetro de conexión de conducto	mm	125	160	160
Altura	mm	1000	1000	1185
Anchura	mm	660	660	644
Profundidad	mm	198	198	310
Filtros				
ISO Coarse 60 % [G4] [ePM1 50 % [F7] como accesorio]				
Factor de potencia	Cos φ	0,34 - 0,49	0,38 - 0,51	0,39 - 0,53
Consumo de potencia eléctrica	W	11 - 72	12 - 114	9 - 162
Consumo de potencia eléctrica (sin batería de precalentamiento)	W	52 [con 125 m ³ /h y 100 Pa]	54 [con 150 m ³ /h y 100 Pa]	79 [con 225 m ³ /h y 100 Pa]
Peso	kg	25	25	37
Grado de protección IP	IP	30	30	30
Conexión eléctrica		230 V / 50 Hz	230 V / 50 Hz	230 V / 50 Hz

¹⁾ A* con dos sensores como mín.

²⁾ PHI = Passivhaus Institut



CWL-F-150/200 Excellent

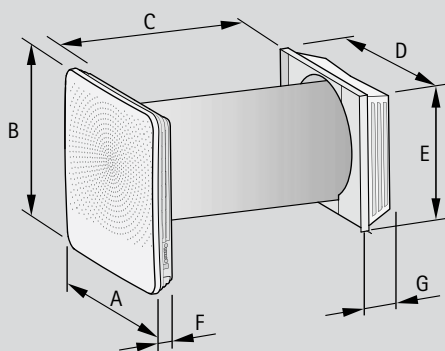


CWL-F-300 Excellent

- Panel interior blanco
- Boca de pared exterior en blanco (RAL9010) o acero inoxidable
- Aire exterior filtrado, fresco y limpio, libre de polen; ventilación garantizada y saludable con ventanas cerradas, que evita la entrada de ruidos de la calle e insectos, etc. [Cuidamos la calidad de aire interior, no solo para las personas alérgicas]
- Recuperador de calor de placas extraíble de flujos en contracorriente
- Factor de recuperación de calor mínimo de 87 %
- Bypass de serie
- Regulación de protección antihielo automática
- Bajo consumo de energía gracias a ventiladores de corriente continua
- Batería eléctrica de precalentamiento de 175 W integrada en el equipo
- Filtro ISO Coarse 60 % [G4]
ePM1 50 % [F7] como accesorio opcional para aire de impulsión
Indicación de cambio de filtro en el equipo
- Equipo cableado listo para conectar
- Homologación DIBt solicitada



CWL-D		70
Clase de eficiencia energética		A
caudal volumétrico del aire	m ³ /h	70
Caudal de ventilación con etapa de ventilación 1 / 2 / 3 / 4 / 5		15 / 25 / 40 / 55 / 70
Factor de recuperación de calor máximo	%	87
Factor de recuperación de calor según ErP	%	79
Consumo de potencia específico [SPI] según ErP	W/m ³ /h	0,2
Dimensiones		
Diámetro del equipo	mm	250
Perforación con sacanúcleos para grosores de pared con accesorios	mm	Ø 260 [con 3° de inclinación hacia el exterior] 500 - 600
para grosores de pared sin accesorios	mm	300 - 500
Filtros		
2x ISO Coarse 60 % [G4] [aire de extracción] & 1x ISO Coarse 60 % [G4] [aire de impulsión] [ePM1 50 % [F7] como accesorio]		
Peso	kg	14
Grado de protección IP	IP	Parte interior IP20/cubierta frontal IPX4
Conexión eléctrica		230V / 50 Hz



ACCESORIOS

- Prolongación en blanco (RAL9010) o acero inoxidable
Longitud: 200 mm para grosores de muro de 350 - 300 mm
Longitud: 150 mm para grosores de muro de 400 - 350 mm
Longitud: 100 mm para grosores de muro de 450 - 400 mm
Longitud: 50 mm para grosores de muro de 500 - 450 mm
- Placa suplementaria [para la conexión de sensores]
- Sensor interior de CO₂ y humedad
- Interruptor general opcional
- Juegos de filtros ISO Coarse 60 % [G4] y ePM1 50 % [F7]

Tipo	A	B	C	D	E	F	G
CWL-D-70	398	398	500 - 600	355	315	65	85

REGULACIÓN



UNIDAD INTERIOR RM-2

4 en 1: detección automática del funcionamiento a partir de los componentes de la instalación:

- Regulador de temperatura ambiente con programación diaria/semanal
- Unidad de mando para ventilación doméstica CWL Excellent / CWL 2 (a la vez que termostato de ambiente modulante)
- Mando a distancia para todos los circuitos de calefacción con o sin válvula mezcladora [con BM/BM-2 en el sistema]
- Mando a distancia para hasta 7 circuitos de calefacción independientes con varios RM-2 [con BM/BM-2 en el sistema]
- Pantalla táctil iluminada
- Sonda de temperatura de ambiente integrada
- Conexión por eBus
- Varios modos de funcionamiento: modo vacaciones, avisos de avería, indicadores de temperatura, etc.
- Compatible con WOLF SmartSet

Panel de mandos



REGULACIÓN POR MICROPROCESADOR

CON PANTALLA PARA AJUSTAR Y VISUALIZAR LAS DIFERENTES FUNCIONES DE LA REGULACIÓN

- Ajuste del caudal de consigna para aire de impulsión y extracción
- Ventiladores On/Off
- Compensación y desequilibrio de presión programable; es decir, mediante un valor ajustable se puede generar expresamente, en caso necesario, una presión negativa o una sobrepresión en la vivienda
- Mensaje de filtro en pantalla [mantenimiento del filtro]
- Protección antihielo
- Indicación de los valores de ajuste



UNIDAD DE MANDO BM-2

- Programas horarios fijos seleccionables
- Pantalla en color de 3,5"
- Sencilla guía por menús mediante visualización de texto explicativo
- Manejo mediante mando giratorio con función de pulsador
- 4 teclas de función para las funciones más frecuentes
- Ranura de tarjeta microSD para actualizaciones de software
- Montaje en zócalo de pared como mando a distancia

ACCESORIOS DE REGULACIÓN

LOS SIGUIENTES ACCESORIOS SE PUEDEN CONECTAR DIRECTAMENTE AL EQUIPO:

- **SONDA DE HUMEDAD:** aumenta automáticamente el caudal de aire de extracción si se produce un incremento de la humedad del aire [p. ej., en el baño]
- **SONDA DE CALIDAD DEL AIRE:** aumenta automáticamente el caudal de aire de impulsión si se supera la concentración de CO₂ [p. ej., en el salón]
- **SONDA DE CO₂:** aumenta automáticamente el caudal de aire de impulsión si se supera la concentración de CO₂ [p. ej., en el salón]
- **CONTROL DE UNA BATERÍA DE POSCALENTAMIENTO (1000W):** la batería de poscalentamiento incrementa la temperatura del aire de impulsión hasta un valor ajustable



SONDA DE CALIDAD DEL AIRE INTERIOR

Sonda de mezcla de gases para medir la calidad del aire interior

Señal de salida 0 - 10V, tensión de alimentación 24V

Requiere juego de ampliación [tarjeta electrónica] con funciones adicionales para CWL-180 Excellent y CWL-F-300 Excellent



SENSOR DE HUMEDAD AMBIENTE

Para medir la humedad relativa

Señal de salida 0 - 10V, tensión de alimentación 24V

Requiere juego de ampliación [tarjeta electrónica] con funciones adicionales para CWL-180 Excellent y CWL-F-300 Excellent



SENSOR DE CO₂

Necesario para el funcionamiento controlado por CO₂

Listo para conectar, como magnitud de referencia de la regulación controlada por CO₂

Señal de salida 0-10V, alimentación de 24V

Requiere juego de ampliación con funciones adicionales para CWL-180 Excellent y CWL-F-300 Excellent



SENSOR DE CO₂ EBUS MONTAJE EMPOTRADO

Para medir el contenido de CO₂,

señal de salida 0-10V, alimentación de 24V



ISM7E / WOLF LINK PRO – MÓDULO DE INTERFAZ EXTERNO

Compuesto por:

Módulo de interfaz ISM7e / WOLF LINK PRO, instrucciones de montaje y servicio, cable eBus, fuente de alimentación, cable de red

- Módulo de interfaz LAN y WLAN para instalación en pared o uso portátil
- Conexión de los equipos de calefacción WOLF a WOLF Smartset [portal y app]
- Opción de uso portátil para la parametrización de la instalación de calefacción
- Suministro de tensión a través de fuente de alimentación o USB



JUEGO DE INTERFACES KNX EXTERNO

Compuesto por:

Módulo de interfaz ISM8e, módulo KNX-IP-BAOS, instrucciones de montaje y servicio, cable de red

- Para la integración de equipos de ventilación WOLF en una red KNX

Nota: uso solo en combinación con BM-2



JUEGO DE INTERFACES MODBUS EXTERNO

Juego de interfaces para la integración de equipos de ventilación WOLF en una red Modbus



JUEGO DE AMPLIACIÓN (TARJETA ELECTRÓNICA) QUE PERMITE FUNCIONES ADICIONALES A LAS DE SERIE

Con posibilidades de conexión de sonda de calidad del aire, sonda de humedad y batería de poscalentamiento

Disponible para CWL-180 Excellent
CWL-F-300 Excellent



DISTRIBUIDOR MODULAR RJ12

Compuesto por:
Cable y repartidor



SONDA HR EN CONDUCTO

Para medir la humedad relativa



CWL-SEVICETOOL

Simplifica la parametrización
Software gratuito en nuestra página web



CONMUTADOR DE 4 ETAPAS CON INDICACIÓN DE CAMBIO DE FILTRO

Posición 1: Ventilación para protección contra humedad, p. ej. durante las ausencias [vacaciones]

Posición 2: Ventilación reducida

Posición 3: La ventilación nominal corresponde al funcionamiento normal en presencia de los inquilinos

Posición 4: Ventilación intensa, p. ej., para fiestas, visitas [consumo de oxígeno elevado]



MANDO A DISTANCIA DE 4 ETAPAS

con indicación de cambio de filtro
compuesto por emisor y receptor



BATERÍA ELÉCTRICA DE PRECALENTAMIENTO O DE POSCALENTAMIENTO DE 1000W



RECUPERADOR DE CALOR ENTÁLPICO PARA RECUPERACIÓN DE HUMEDAD

Higiene: certificado AATCC (VDI 6022)
Factor de recuperación de calor según EN 308: 78 %
Recuperación de humedad 59 %

Disponible para CWL-300/400 Excellent
CWL-F-300 Excellent



INSTALACIÓN ELEVADORA DE CONDENSADO CON SALIDA DE ALARMA LIBRE DE POTENCIAL, LISTA PARA CONECTAR

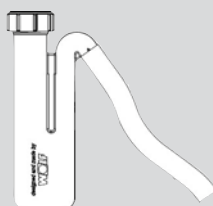
compuesto por:
Bomba de condensados con salida de alarma libre de potencial, manguera de PVC de 10 mm [6 m de longitud], válvula de retención, adaptador para entrada de condensado



MÓDULO DE VERANO (CAJÓN DE BYPASS-FREE COOLING, INSERCIÓN MANUAL)

Alternativa al recuperador de calor de serie, sin recuperación de calor y efecto free cooling. De instalación manual.

Disponible para CWL-180-Excellent



SIFÓN

Altura de agua 90 mm

Disponible para CWL-300/400 Excellent



SIFÓN DE BOLA

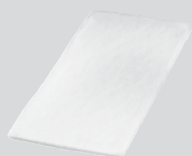
VENTILACIÓN DOMÉSTICA CWL EXCELLENT ACCESORIOS



SOPORTE DE REPARACIÓN

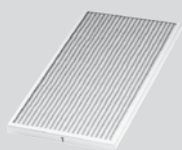
Alternativamente con panel frontal

Disponible para CWL-2 Excellent



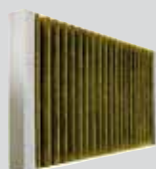
JUEGO DE REPUESTO DE FILTROS ISO COARSE 60 % (G4)

Filtros de aire exterior o de extracción, 2 x ISO Coarse 60 % [G4]



JUEGO DE REPUESTO DE FILTROS EPM1 50 % (F7)

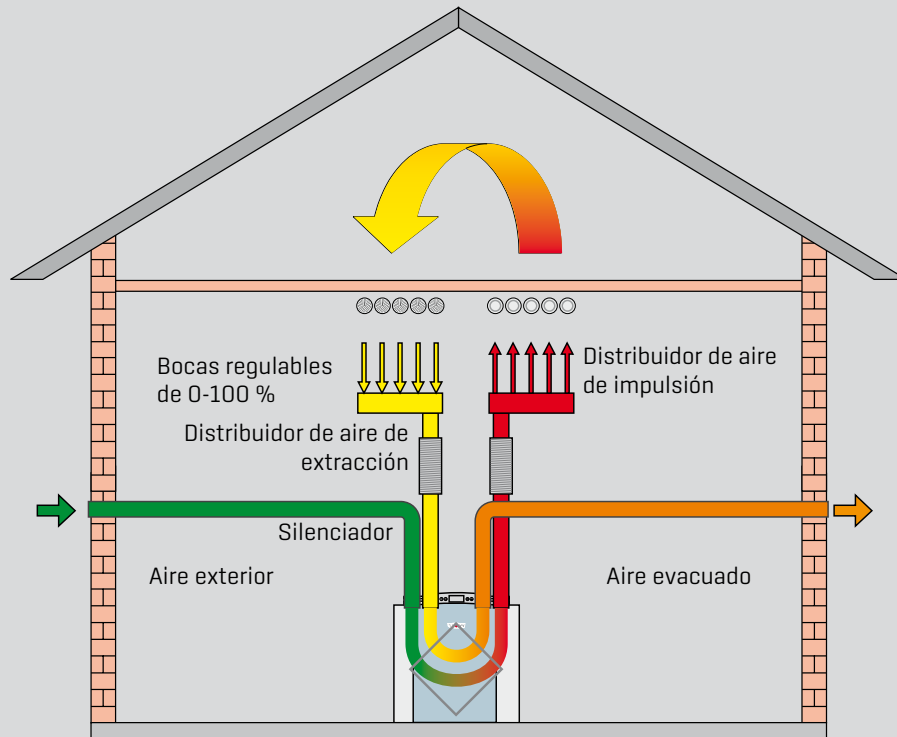
Filtros de aire exterior, 2 x ePM1 50 % [F7]



JUEGO DE REPUESTOS COMBINADO, FILTROS DE CARBÓN ACTIVO

Filtros de aire exterior, antialérgicos 2 x ePM2,5 50 % [M6]

Disponible para CWL-300/400 Excellent



CONDUCTO DE AIRE

Conducción de aire del distribuidor a las bocas mediante sistema de conductos circulares DN 75/63 o 63/52



CONDUCTO DE AIRE

Conducción del distribuidor a las bocas a través de sistema de conductos semicirculares Excellent 50x100 o 50x140



CONDUCTO DE AIRE

Conducciones para el aire exterior, aire expulsado al exterior, aire dirigido a los distribuidores de aire de impulsión y aire de extracción mediante Conductos ISO DN 125/160/180



VENTILACIÓN DOMÉSTICA

CWL EXCELLENT

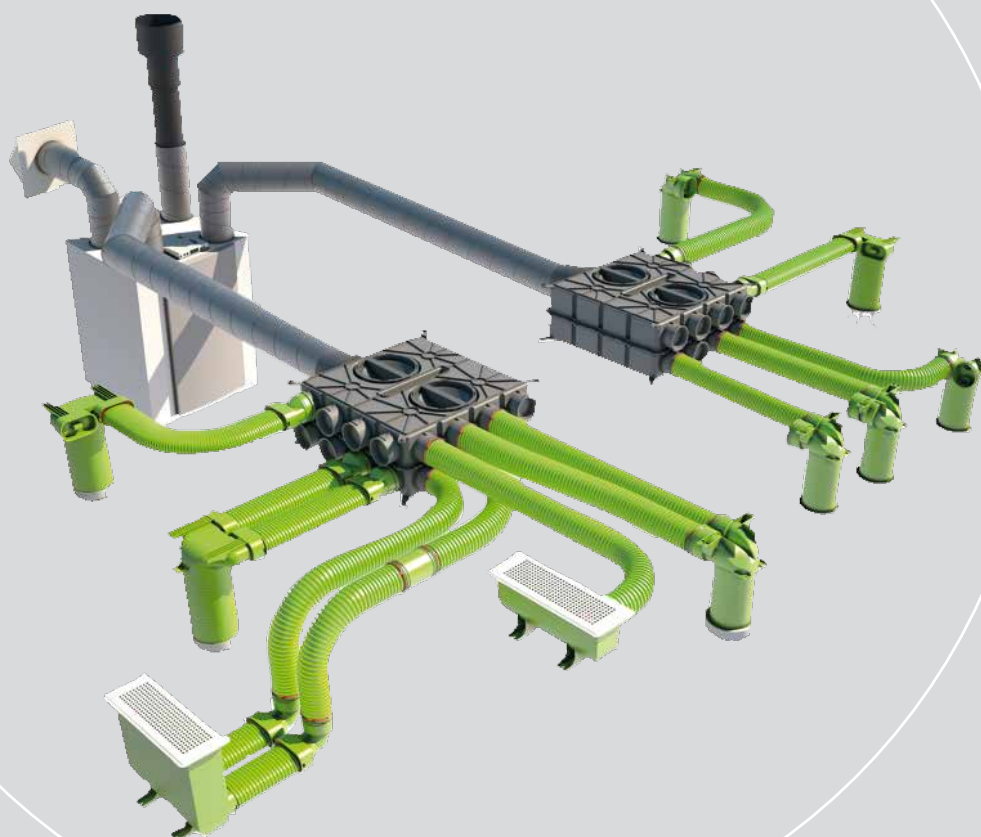
MODO DE FUNCIONAMIENTO

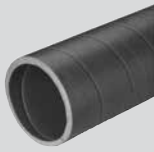
CARACTERÍSTICAS TÉCNICAS CONDUCTO ISO

- Densidad de material 50 kg/m³, antiestático
- Coeficiente de transmisión de calor 0,041 W/(m²K)
- Rango de temperatura -40 °C a +60 °C
- Clase de protección contra incendios B1 según DIN 4102-1, homologado por el organismo "MPA Dortmund Institut"
- Paso de tejado aislado
- Se suministra un cuchillo especial para el montaje [accesorio]
- cumple DIN 1946-6

El Conducto ISO CWL sustituye las tuberías tradicionales de plegado enrollado con aislamiento por una tubería redonda DN 125, DN 160 y DN 180 completamente aislada, de espuma EPE estanca al vapor, que reduce el coste del sistema. La precisión milimétrica del ajuste de los Conductos, junto a los pasos de tejado aislados, aporta ventajas extraordinarias:

- rápida instalación [hasta 70 % menos de trabajo en comparación con conductos enrollados aislados]
- facilidad de limpieza gracias a la superficie interior perfectamente lisa, sin aristas
- conexiones de las piezas preformadas mediante anillo de apriete antirrotación
- alto poder insonorizante gracias al material relativamente blando
- aspecto y funcionamiento perfecto después de años de servicio
- aislamiento duradero de celda cerrada [evita que se forme agua de condensación]
- hermeticidad permanente de la tubería
- grosor de pared 16 mm = DN 125, DN 160, DN 180





CONDUCTO ISO CWL

Longitud 2000 mm

DN 125
DN 160
DN 180



CONDUCTO ISO CODO CWL 90° Y 45°

DN 125
DN 160
DN 180



CONDUCTO ISO PIEZA T CWL

DN 125
DN 160



CONDUCTO ISO PIEZA Y CWL 45°

DN 180



CONDUCTO ISO REDUCCIÓN CWL

DN 160/125
DN 180/125
DN 180/160



ANILLO DE APRIETE

Unión antirrotación de conductos y piezas moldeadas.

DN 125
DN 160
DN 180



ABRAZADERA PARA CONDUCTO ISO

DN 125
DN 160
DN 180



CUCHILLO ESPECIAL

Para cortar los conductos.

El aserrado especial permite realizar un corte rápido y liso.

VENTILACIÓN DOMÉSTICA
CWL EXCELLENT / CWL
SISTEMA DE CONDUCTOS ISO



PASO DE TEJADO TERMOAISLADO CWL

Longitud 1159 mm

Color negro o rojo DN 125 y DN 160

Color negro DN 180



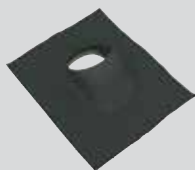
ADHESIVO UBBIFLEX HIGH TACK

Para fijar rápidamente las tejas universales CWL sobre otras tejas o directamente en el tejado



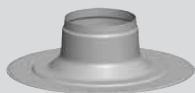
MANGUITO DE OBTURACIÓN

Para paso de tejado CWL



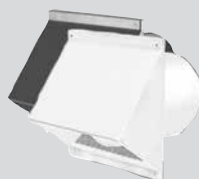
TEJA UNIVERSAL CWL 25° A 45°

Color negro o rojo DN 125 - DN 180



PASO DE TEJADO PLANO CWL 0°

DN 125 - DN 180



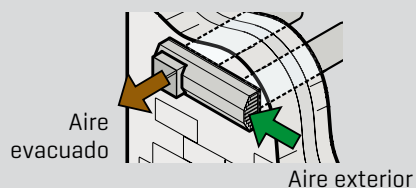
TEJADILLO PARA PARED CWL CON REJILLA PROTECTORA;

Color negro o blanco

DN 125

DN 160

DN 180



REJILLA DOBLE

Para aire exterior y aire evacuado

Color blanco o acero inoxidable

DN 125 para CWL-F-150/200 Excellent y CWL-180 Excellent

DN 160 para CWL-F-300 Excellent y CWL-300 Excellent



SILENCIADOR

para aire de impulsión o aire de extracción
Longitud 500 mm o 1000 mm

DN 125, aislamiento de 50 mm
DN 160, aislamiento de 50 mm
DN 180, aislamiento de 50 mm



SILENCIADOR FLEXIBLE

Para aire de impulsión o aire de extracción
Longitud 1000 mm

DN 125, aislamiento de 50 mm
DN 160, aislamiento de 50 mm
DN 180, aislamiento de 50 mm

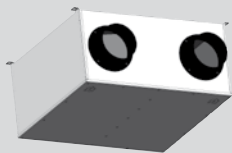


SILENCIADOR

Metal, para aire de impulsión y aire de extracción
Longitud 482 mm

DN 125

Disponible para CWL-F-150/200 Excellent

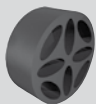


SILENCIADOR

Metal, para aire de impulsión y aire de extracción
Longitud 600 mm

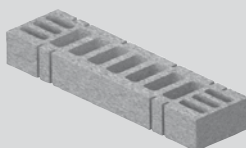
DN 160

Disponible para CWL-F-300 Excellent



SILENCIADOR Y REGULADOR DE CAUDAL

Para pieza de conexión DN 125



SILENCIADOR Y REGULADOR DE CAUDAL

Para pieza de conexión de difusor de aire por desplazamiento

VENTILACIÓN DOMÉSTICA

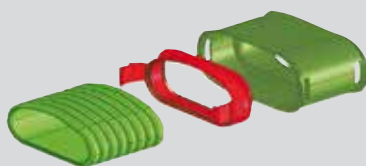
CWL EXCELLENT / CWL

INFORMACIÓN GENERAL / SISTEMAS DE CONDUCTOS FLEXIBLES

SISTEMA FLEXIBLE DE CONDUCTOS CIRCULARES



SISTEMA FLEXIBLE DE CONDUCTOS SEMICIRCULARES



Sistemas de conductos fabricados especialmente para la técnica de ventilación y la colocación flexible en techos, falsos techos y paredes.

La estructura de doble capa [interior liso/ exterior ondulado] garantiza:

Buena insonorización gracias a su baja resistencia al flujo de aire; máxima flexibilidad y ligereza pese a la alta resistencia tangencial. El sistema de conductos semicirculares Excellent carece de olor propio [opción] y tiene propiedades antibacterianas en virtud del material ecológico (PE) y la utilización de nuevos materiales de calidad higiénica. Tanto el sistema de conductos flexibles circulares como el sistema de conductos semicirculares Excellent se caracterizan por un revestimiento interior antiestático [opción] que minimiza la acumulación de polvo. Calidad higiénica en virtud del revestimiento interior especial fácil de limpiar. Ausencia comprobada de sustancias tóxicas detectables en el aire. Tiempos de montaje extremadamente reducidos gracias a la facilidad de instalación sin herramientas especiales; ausencia de residuos por colocación continua mediante conector rápido para unión de conductos circulares; colocación directa en hormigón visto, solado o falsos techos; estanco al agua y al aire según DIN EN 1610 por la presencia de juntas anulares en las uniones. El sistema de conductos flexibles circulares dispone de dos diámetros [ext.: 75/int.: 63 mm o ext.: 63/int.: 52 mm]; el sistema de conductos semicirculares Excellent se suministra en los tamaños 50 x 100 mm y 50 x 140 mm.

DIMENSIONADO

El funcionamiento óptimo se consigue cuando los caudales a través del Conducto se limitan a unos **3,0 m/s (resistencia baja)**.

Si se conoce la longitud máxima de los Conductos [15 m en vivienda unifamiliar] y los datos de pérdida de presión, pueden preajustarse las bocas de impulsión y extracción. Esto reduce significativamente el tiempo de ajuste inicial.

Referido a la recomendación de aproximadamente 3,0 m/s, el caudal es de:

Sistema de conductos flexibles circulares:

Colocación de conducto DN 63 aprox. $\pm 20 \text{ m}^3/\text{h}$

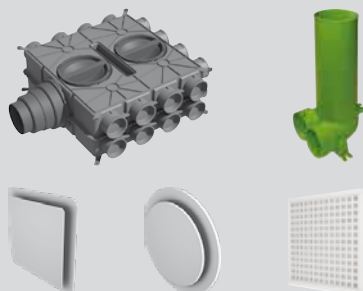
Colocación de conducto DN 75 aprox. $\pm 30 \text{ m}^3/\text{h}$

Sistema de conductos semicirculares Excellent:

Colocación de conducto 50 x 100 mm hasta $30 \text{ m}^3/\text{h}$

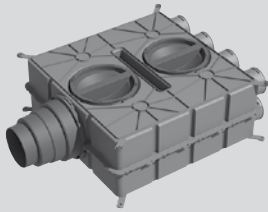
Colocación de conducto 50 x 140 mm hasta $55 \text{ m}^3/\text{h}$

INSTRUCCIONES DE COLOCACIÓN



Existen diferentes distribuidores para la distribución del aire de impulsión y extracción en el edificio. Las piezas de conexión sirven para integrar las bocas de aire de impulsión y extracción en el sistema de conductos.

Las conducciones de aire de impulsión y extracción, los distribuidores de aire y las piezas de conexión de las bocas se colocan y montan generalmente sobre el forjado. La colocación y el montaje pueden realizarse también en un falso techo. Las bocas de aire de impulsión y extracción pueden montarse en el techo o en las paredes.



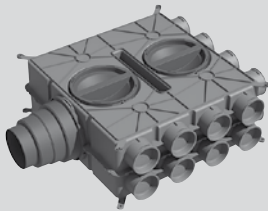
DISTRIBUIDOR DE AIRE DN 125-180

Plástico, para aire de impulsión o aire de extracción
Antiestático y antibacteriano

8 salidas DN 75 con 4 tapas

Para la conexión de conductos flexibles y conductos semicirculares DN 63, 50x100 y 50x140 al distribuidor de aire se requiere un adaptador por conducto. Con 50x140, máximo 6 conexiones por distribuidor.

Nota: requiere aro de encastre y junta anular DN 75



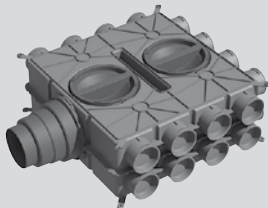
DISTRIBUIDOR DE AIRE DN 125-180

Plástico, para aire de impulsión o aire de extracción
Antiestático y antibacteriano

16 salidas DN 75 con 8 tapas

Para la conexión de conductos flexibles y conductos semicirculares DN 63, 50x100 y 50x140 al distribuidor de aire se requiere un adaptador por conducto. Con 50x140, máximo 12 conexiones por distribuidor.

Nota: requiere aro de encastre y junta anular DN 75



DISTRIBUIDOR DE AIRE DN 125-180

Plástico, para aire de impulsión o aire de extracción
Antiestático y antibacteriano

24 salidas DN 75 con 12 tapas

Para la conexión de conductos flexibles y conductos semicirculares DN 63, 50x100 y 50x140 al distribuidor de aire se requiere un adaptador por conducto. Con 50x140, máximo 18 conexiones por distribuidor.

Nota: requiere aro de encastre y junta anular DN 75



DISTRIBUIDOR DE AIRE MINI 6-75

Plástico, para aire de impulsión o aire de extracción
Antiestático y antibacteriano

Para la conexión de conductos flexibles y conductos semicirculares DN 63, 50x100 y 50x140 al distribuidor de aire se requiere un adaptador por conducto.

Nota: requiere aro de encastre y junta anular DN 75



DISTRIBUIDOR DE AIRE MINI 8-75

Plástico, para aire de impulsión o aire de extracción
Antiestático y antibacteriano

Para la conexión de conductos flexibles y conductos semicirculares DN 63, 50x100 y 50x140 al distribuidor de aire se requiere un adaptador por conducto.

Nota: requiere aro de encastre y junta anular DN 75



DISTRIBUIDOR DE AIRE MINI 12-75

Plástico, para aire de impulsión o aire de extracción
Antiestático y antibacteriano

Para la conexión de conductos flexibles y conductos semicirculares DN 63, 50x100 y 50x140 al distribuidor de aire se requiere un adaptador por conducto.

Nota: requiere aro de encastre y junta anular DN 75



DISTRIBUIDOR DE AIRE MINI 16-75

Plástico, para aire de impulsión o aire de extracción
Antiestático y antibacteriano

Se requiere un adaptador por conducto para la conexión de conductos flexibles y conductos semicirculares DN 63, 50x100 y 50x140 al distribuidor de aire

Nota: requiere aro de encastre y junta anular DN 75



REGULADOR DE CAUDAL V-EASY

Para ajustar los caudales volumétricos en el distribuidor de aire



DISCO REGULADOR DE CAUDAL PARA MONTAJE EN DISTRIBUIDOR DN75

Para distribuidor de aire DN 125-180,
plástico, antiestático y antibacteriano
10 unidades



CODO 90°

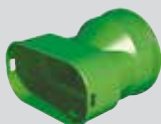
DN 63
DN 75



ADAPTADOR DN 63

Para conectar al distribuidor de aire DN 125-180,
plástico, antiestático y antibacteriano

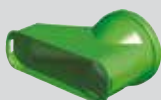
Nota : requiere aro de encastre y junta anular DN 63



ADAPTADOR PARA CONDUCTO SEMICIRCULAR 50X100

Para conectar al distribuidor de aire DN 125-180,
plástico, antiestático y antibacteriano

Nota: se necesita junta anular 50x100



ADAPTADOR PARA CONDUCTO SEMICIRCULAR 50X140

Para conectar al distribuidor de aire DN 125-180,
plástico, antiestático y antibacteriano

Nota: se necesita junta anular 50x140



CONDUCTO DE AIRE

Con revestimiento interior liso, antiestático y antibacteriano

DN 63/52, bobina de 50 m

DN 75/63, bobina de 50 m

Con revestimiento interior liso

DN 63/52, bobina de 50 m

DN 75/63, bobina de 50 m



CONECTOR RÁPIDO PARA UNIÓN DE CONDUCTOS CIRCULARES FLEXIBLES PARA LA DISTRIBUCIÓN DE AIRE

Antiestático y antibacteriano

DN 63/52

DN 75/63



ANILLOS OBTURADORES

Para distribuidores de aire múltiples DN 125, 2 unidades

DN 160, 2 unidades



DISTRIBUIDOR DE AIRE MÚLTIPLE

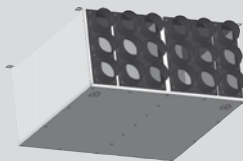
Metal, para aire de impulsión y aire de extracción, incl. silenciador

Material insonorizante de poros cerrados según DIN 1946-6

Longitud 482 mm

DN 125: 2x10 salidas DN 75 o DN 63/52 con 5 tapas por grupo

Disponible para CWL-F-150/200 Excellent



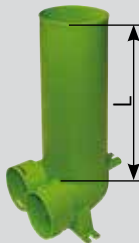
DISTRIBUIDOR DE AIRE MÚLTIPLE

Metal, para aire de impulsión y aire de extracción

Material insonorizante de poros cerrados según DIN 1946-6

DN 160: 2x9 salidas DN 75/63 o 63/52 con 5 tapas por grupo

Disponible para CWL-F-300 Excellent



PIEZA DE CONEXIÓN PARA BOCA DN 125, UNA TAPA PARA CONDUCTO Y DOS RACORES

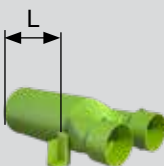
Incl. tapa de pieza de conexión para boca DN 125,

antiestática y antibacteriana

DN 63/52, L = 325 mm

DN 75/63, L = 325 mm

Nota: requiere aro de encastre y junta anular DN 63



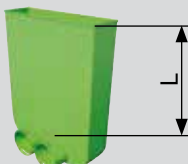
PIEZA DE CONEXIÓN PARA BOCA DN 125, UNA TAPA PARA CONDUCTO Y DOS RACORES

Incl. tapa de pieza de conexión para boca DN 125,

antiestática y antibacteriana

DN 75, L = 325 mm

Nota: requiere aro de encastre y junta anular DN 63



PIEZA DE CONEXIÓN DE DIFUSOR DE AIRE POR DESPLAZAMIENTO

Una tapa y dos racores

Antiestática y antibacteriana

DN 75/63, L = 300 mm

Nota: requiere aro de encastre y junta anular. Para DN 63 utilizar adaptador DN 63



ARO DE ENCASTRE

Antiestático y antibacteriano

DN 63/52, [bolsa 10 unidades]

DN 75/63, [bolsa 10 unidades]

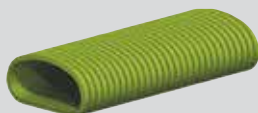


JUNTA ANULAR

DN 63/52, bolsa 10 unidades

DN 75/63, bolsa 10 unidades

VENTILACIÓN DOMÉSTICA
CWL EXCELLENT
SISTEMA DE CONDUCTOS SEMICIRCULARES EXCELLENT



CONDUCTO SEMICIRCULAR

Con revestimiento interior liso, antiestático y antibacteriano

50x100, bobina de 50 m
50x140, bobina de 20 m

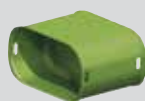


CODO 90° CWL PARA CONDUCTO SEMICIRCULAR

Antiestático y antibacteriano

50x100, vertical
50x100, horizontal
50x140, vertical
50x140, horizontal

Nota: requiere junta anular



CONECTOR RÁPIDO PARA UNIÓN DE CONDUCTOS SEMICIRCULARES

Antiestático y antibacteriano

50x100
50x140

Nota: requiere junta anular



JUNTA ANULAR PARA CONDUCTO SEMICIRCULAR

Antiestático y antibacteriano

50x100, bolsa 10 unidades



JUNTA ANULAR PARA CONDUCTO SEMICIRCULAR

Antiestático y antibacteriano

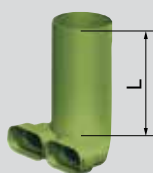
50x140, bolsa 10 unidades



TAPA DE CONDUCTO PARA PIEZA MOLDEADA

Antiestático y antibacteriano

50x100, bolsa 10 unidades
50x140, bolsa 10 unidades

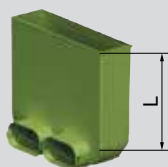


PIEZA DE CONEXIÓN PARA BOCAS DE DN125

Uno o dos racores de conexión de conductos y una tapa de Conducto Antiestática y antibacteriana, incl. tapa para pieza de conexión de boca DN 125

Longitud L = 240 mm	50x100 - 90°
Longitud L = 330 mm	50x140 - 90°

Nota: Requiere junta anular 50x100 o 50x140

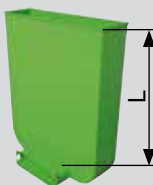


PIEZA DE CONEXIÓN PARA DIFUSOR DE AIRE POR DESPLAZAMIENTO

Uno o dos racores de conexión de conductos y una tapa de Conducto Antiestática y antibacteriana, incl. tapa

Longitud L = 220 mm	50x100 [dos racores de conexión de conductos]
---------------------	---

Nota: se necesita junta anular 50x100



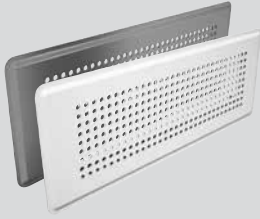
PIEZA DE CONEXIÓN PARA DIFUSOR DE AIRE POR DESPLAZAMIENTO

Un racor de conexión de conductos y una tapa para Conducto Antiestática y antibacteriana, incl. tapa

Longitud L = 240 mm	50x140 [un racor de conexión de conductos]
---------------------	--

Nota: se necesita junta anular 50x140

VENTILACIÓN DOMÉSTICA
CWL EXCELLENT
SISTEMA DE CONDUCTOS SEMICIRCULARES EXCELLENT



DIFUSOR DE AIRE POR DESPLAZAMIENTO, METÁLICO

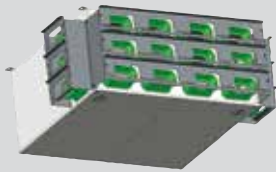
Blanco o acero inoxidable



DISTRIBUIDOR DE AIRE

Metal, para aire de impulsión y aire de extracción
incl. silenciador para montaje directo en el CWL-F-150/200-Excellent
Material insonorizante de poros cerrados según DIN 1946-6

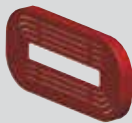
DN 125: 2x6 salidas 50x100 con 3 tapas por grupo



DISTRIBUIDOR DE AIRE

Metal, para aire de impulsión y aire de extracción
incl. silenciador para montaje directo en el CWL-F-300-Excellent
Material insonorizante de poros cerrados según DIN 1946-6

DN 160: 2x9 salidas 50x100 con 5 tapas por grupo



DISCO REGULADOR DE CAUDAL PARA CONDUCTO SEMICIRCULAR

Antiestático y antibacteriano 50x100, bolsa 10 unidades

Disponible para CWL-F-150/200 Excellent

SISTEMA DE CONDUCTOS CIRCULARES Y CONDUCTO SEMICIRCULAR



MANGUITO DE TRANSICIÓN 90° DE DN 75 CIRCULAR A CONDUCTO SEMICIRCULAR 50X100

Antiestático y antibacteriano

Nota: requiere aro de encastre y junta anular.



CODO VERTICAL 90° PARA TRANSICIÓN DE 2X CONDUCTOS CIRCULARES DN75 A 1X CONDUCTO SEMICIRCULAR 50X140

Antiestático y antibacteriano

Nota: requiere aro de encastre y junta anular



ABRAZADERA UNIVERSAL PARA CONDUCTO SEMICIRCULAR 50X100, 50X140 Y CONDUCTO CIRCULAR Ø 63 MM Y Ø 75 MM

10 Uds.

VENTILACIÓN DOMÉSTICA
CWL EXCELLENT
BOCAS DE IMPULSIÓN Y EXTRACCIÓN



UNIAIR 125R

Boca de diseño redonda para aire de impulsión y de extracción



UNIAIR 125Q

Boca de diseño transversal para aire de impulsión y de extracción

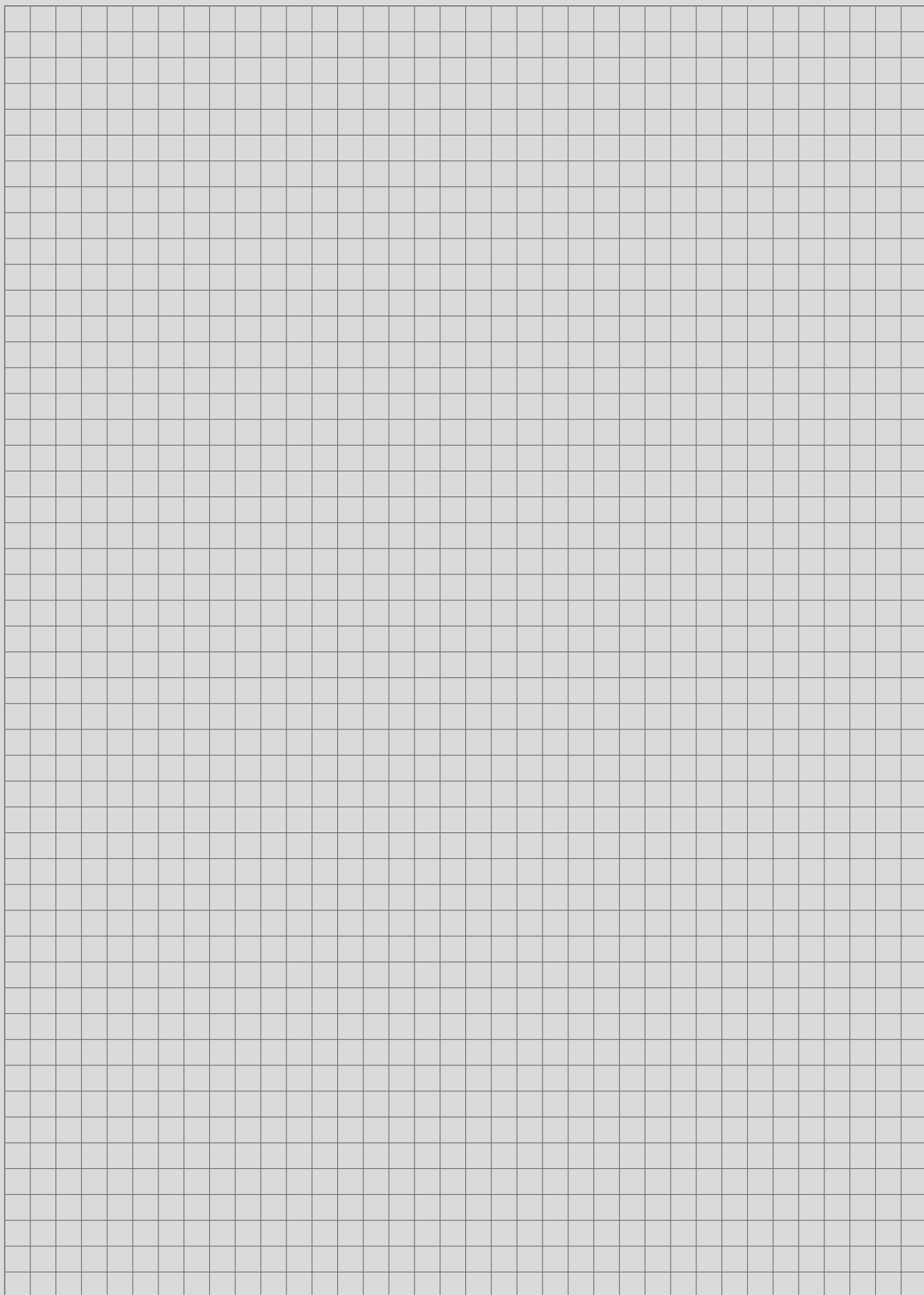
BOLSA DE FILTRO

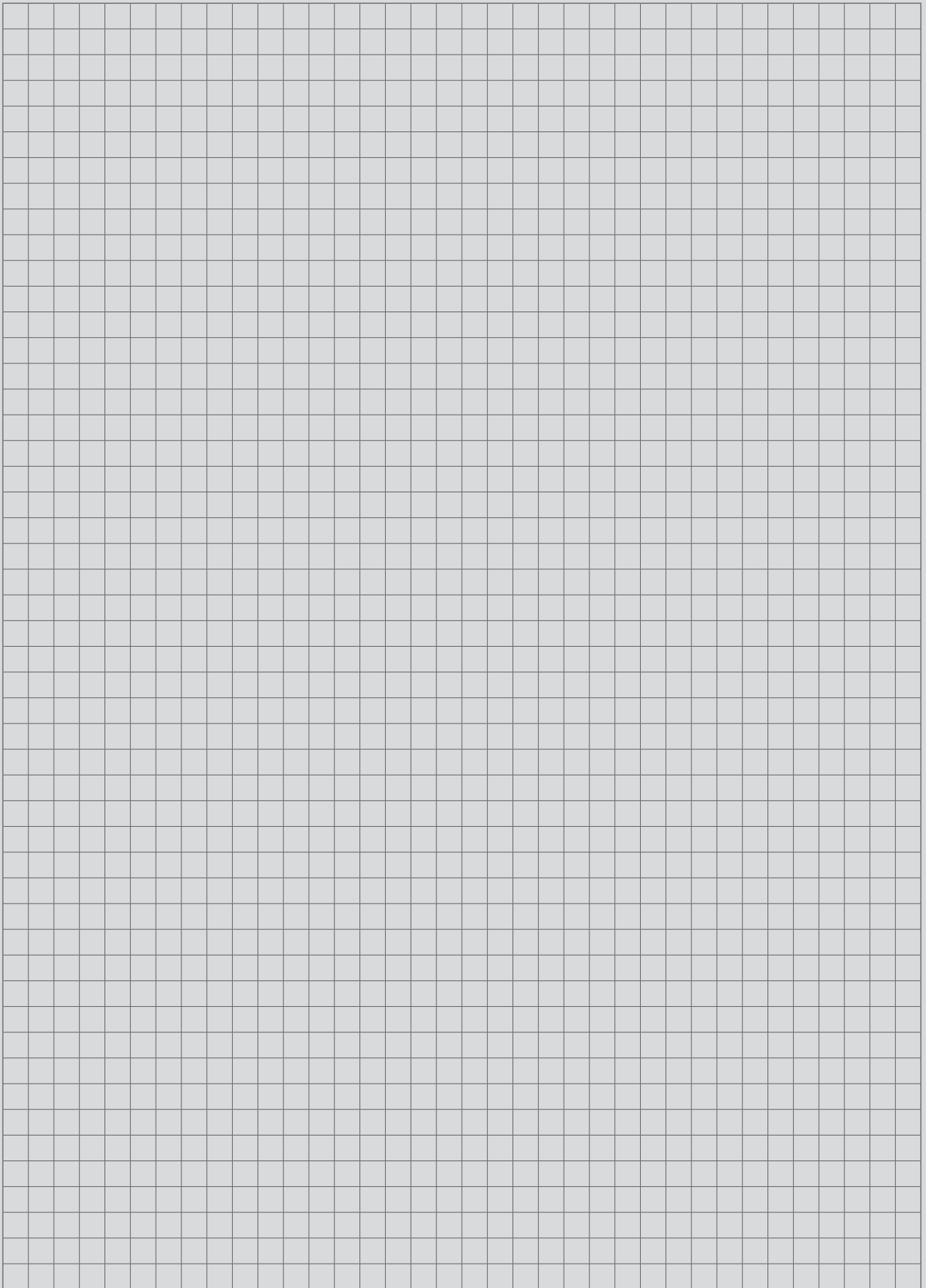
5 Uds.

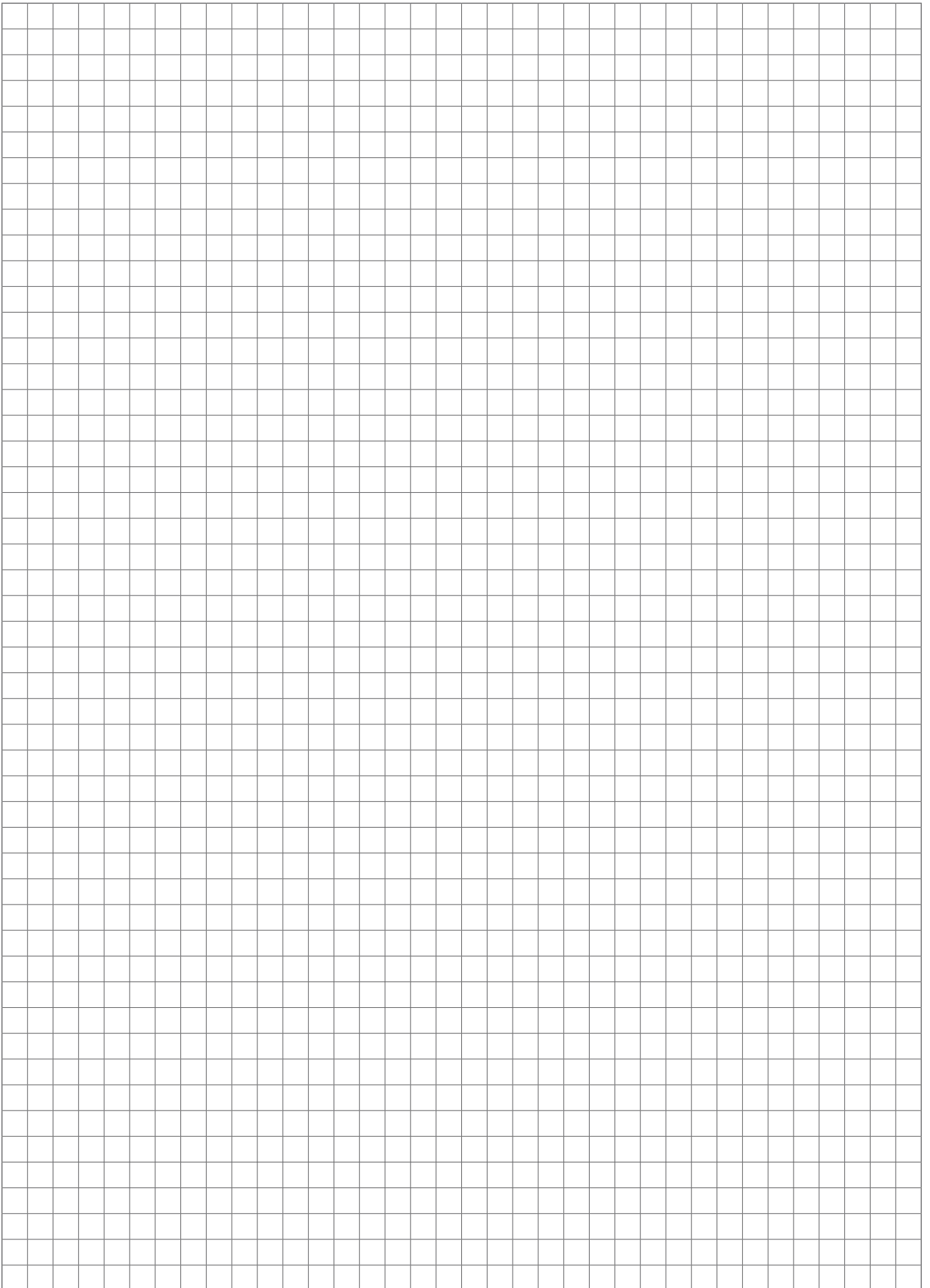
Disponibile para bocas de aire de extracción CWL



BOCA DE EXTRACCIÓN DE COCINA CON FILTRO ISO COARSE 45 % (G3)







Dirección del distribuidor

WOLF GMBH / POSTFACH 1380 / D-84048 MAINBURG / TEL. +49.0.875174-0 / FAX +49.0.875174-1600 / www.WOLF.eu

