



Montážny návod

Modul na ohrev pitnej vody FWS-2-60

Súprava cirkulačného čerpadla ZP-3



Obsah	34
Likvidácia a recyklovanie	34
Bezpečnostné upozornenia	35
Rozsah dodávky	36
Návod na montáž modulu na ohrev pitnej vody	37
Postup montáže	38
Hydraulické pripojenie / Elektrické pripojenie	39
Uvedenie do prevádzky	40
Montáž súpravy cirkulačného čerpadla ZP-3	41
Technické údaje	46
Ochrana pred usadzovaním vodného kameňa – chemické vyčistenie	47
Vyhlasenie o zhode (podľa ISO/IEC 17050-1)	48

Likvidácia a recyklovanie



Vyradené zariadenie môže odpojiť od prúdu, plynu a chladiaceho okruhu len odborník!

- Likvidácia zariadenia musí zodpovedať aktuálnemu stavu techniky na ochranu životného prostredia, recykláciu a likvidáciu.
- Vyradené zariadenia, opotrebované diely, chybné komponenty ako aj kvapaliny a oleje ohrozujúce životné prostredie sa musia zlikvidovať a recyklovať podľa aktuálnej legislatívy likvidácie odpadov.
Zariadenie sa nesmie v žiadnom prípade likvidovať ako domový odpad.
- Obaly z kartónu, recyklovateľné plasty a náplne zlikvidujte zodpovedajúco životnému prostrediu cez príslušné recyklačné systémy alebo zberné dvory.
- Vždy dodržiavajte miestne predpisy platné v danej krajine.

Bezpečnostné upozornenia

Pred uvedením zariadenia do prevádzky si pozorne prečítajte nasledujúce pokyny na montáž a uvedenie do prevádzky. Predídete tým škodám na zariadení, ktoré by mohli vzniknúť nesprávnym zaobchádzaním.

Nenáležité použitie ako aj nedovolené zmeny pri montáži a v konštrukcii vedú k strate akýchkoľvek nárokov vyplývajúcich zo záruky.

Pri montáži treba dbať na nasledujúce technické normy a predpisy ako aj na ustanovenia miestnych smerníc.

DIN 1988

Technické pravidlá na inštaláciu zariadení na pitnú vodu

DIN 4708

Centrálne zariadenia na ohrev vody

STN EN 12828

Vykurovacie systémy v budovách – navrhovanie teplovodných vykurovacích zariadení

DIN 4753

Ohrievače vody a zariadenia na ohrev pitnej a úžitkovej vody

STN EN 12977

Tepelné solárne zariadenia a komponenty. Systémy stavané na zákazku.

STN EN 12976

Tepelné solárne zariadenia a komponenty. Priemyselne vyrábané systémy.

DIN 18380

Vykurovacie zariadenia a zariadenia na ohrev vody

DIN 18381

Inštalračné práce – plyn, voda, odpadová voda

DIN 18382

Elektrické káble a vedenia v budovách

STN EN 12975

Tepelné solárne zariadenia a komponenty. Solárne kolektory.

VDE 0100

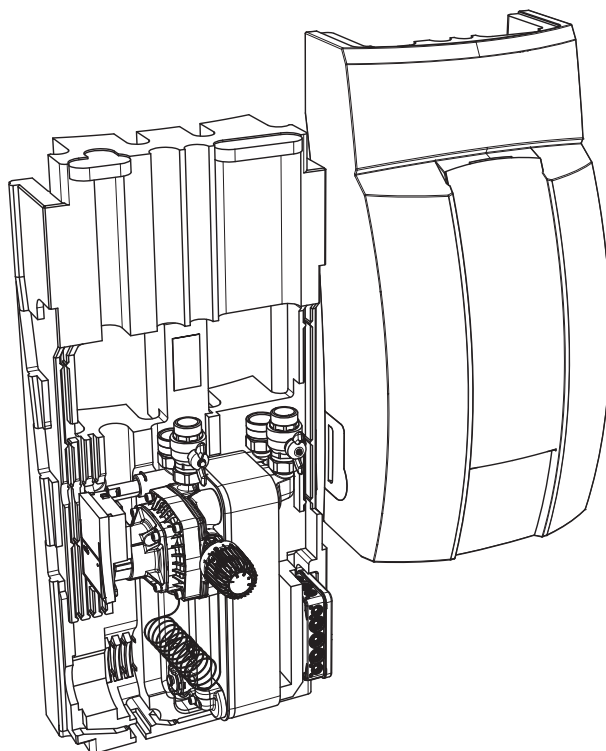
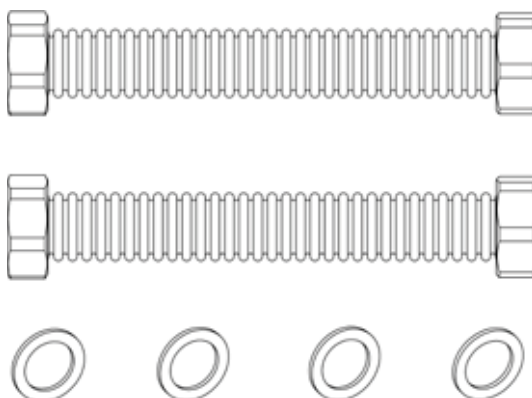
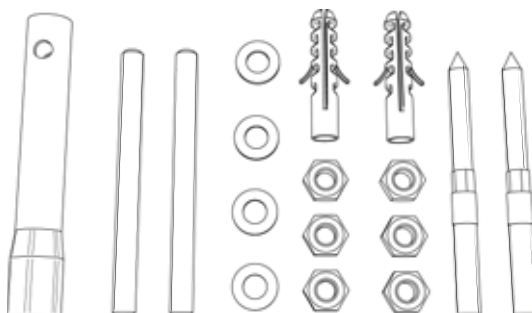
Zriaďovanie elektrických prevádzkových prostriedkov

VDE 0185

Všeobecné pokyny na inštaláciu zariadení na ochranu pred bleskom

Upozornenie:

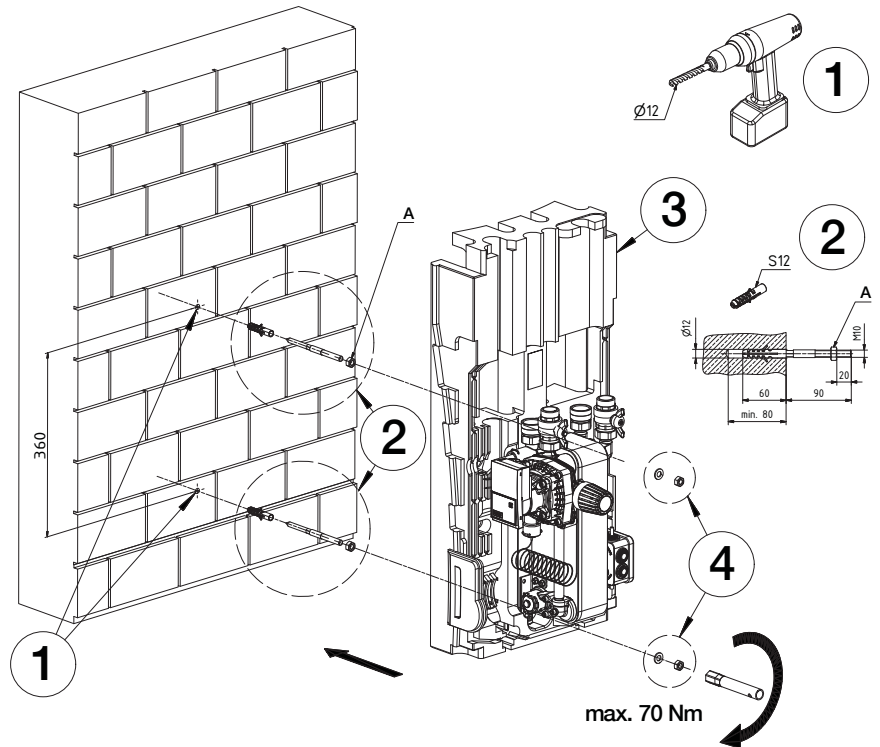
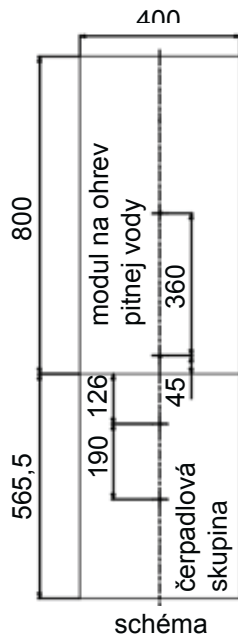
- V celom zariadení (s pitnou a vykurovacou vodou) treba vzhľadom na regulačné systémy dbať na čistotu vody (prípadne nainštalovať filtre).
- Umiestnenie a inštaláciu musí vykonať oprávnená odborná firma.
- Zariadenie sa môže nainštalovať len v miestnosti, kde nehrozí riziko zamrznutia.
- Ako pri všetkých systémoch s cirkuláciou teplej vody treba pamätať na bezpečnostné zariadenia ako regulátor tlaku príp. expanzná nádoba.
- Dodržiavajte miestne požiadavky na hygienu pitnej vody!

Modul na ohrev pitnej vody**Pripojovacia sada****Montážna sada**

Montáž

Inštaláciu môže vykonať len oprávnený odborník, ktorý zodpovedá za montáž a prvé uvedenie do prevádzky. Zariadenie sa môže inštalovať len v priestoroch chránených pred mrazom.

Montáž na stenu



Montáž na akumuláčny zásobník



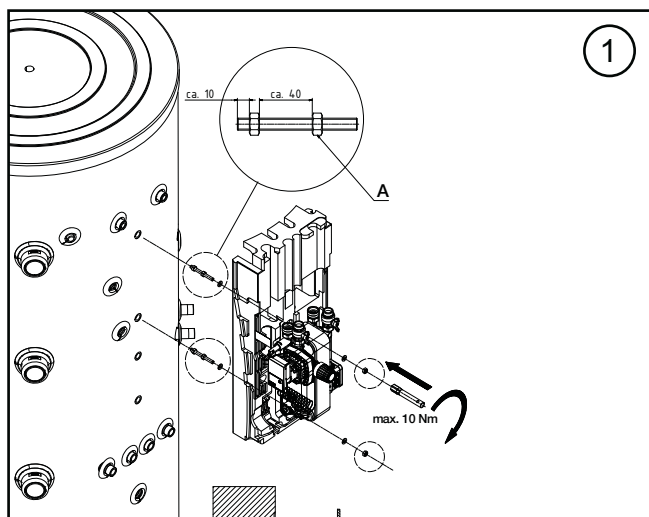
pouzdra se závitem

Pri montáži modulu FWS-2-60 na akumuláčny zásobník dbajte na to, aby pri súčasnej montáži s čerpadlovými skupinami BSP-MK boli čerpadlové skupiny namontované a pripojené na potrubia ako prvé.

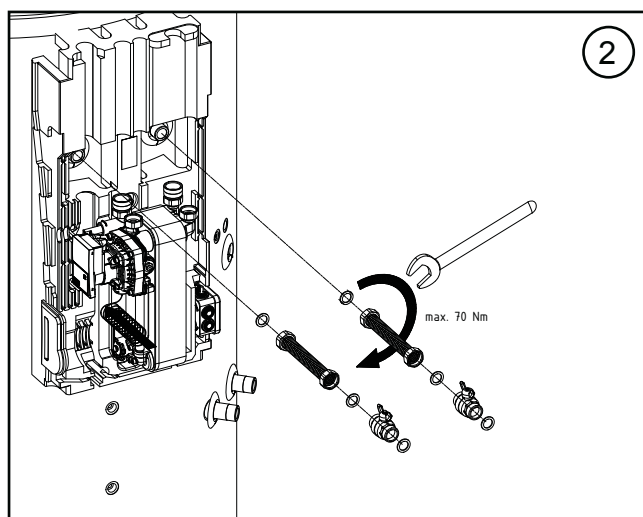
Montáž na vrstvý akumuláčny zásobník sa vykonáva pomocou priloženého montážneho materiálu (2 závitové svorníky M10 x 120 + 6 matice M10 + 4 dištančné podložky M10).

Po montáži izolácie zásobníka závitové svorníky naskrutkujte cca 10cm hlboko do závitových puzdier, ktoré sa nachádzajú na plášti zásobníka.

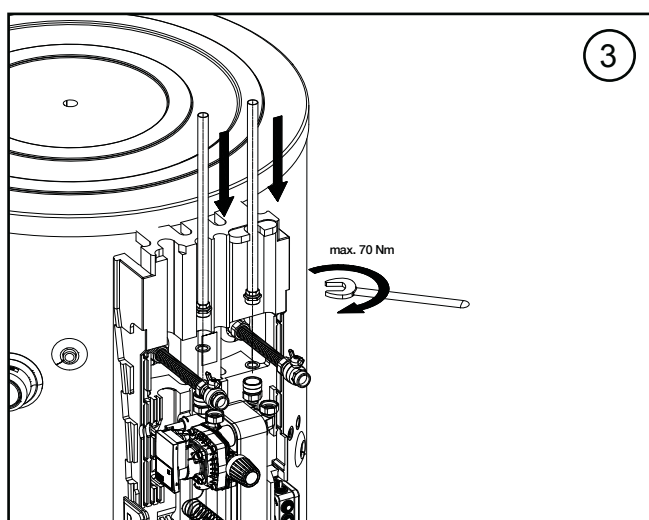
Pri montáži na vrstvý zásobník vody používajte pripájaciu súpravu s vlnitými rúrkami, napojenie je bezpečné a časovo úsporné.



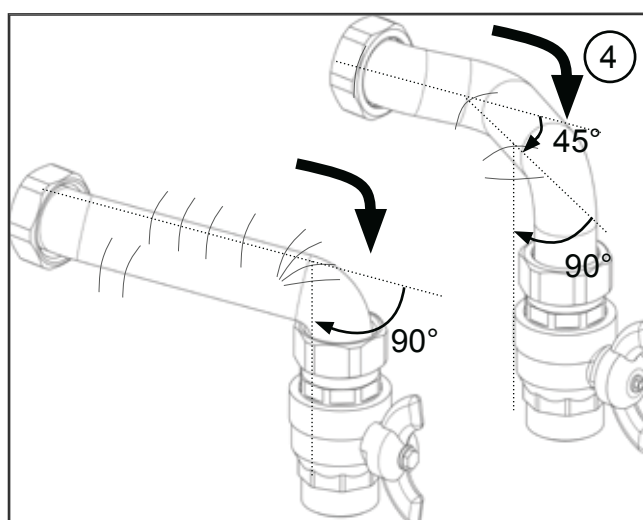
Montáž modulu na ohrev pitnej vody



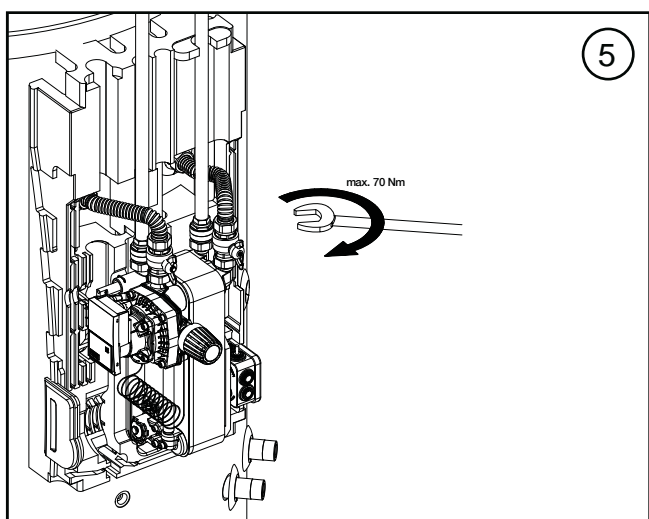
Montáž pripájacej súpravy



Montáž potrubí na pitnú vodu



Tvarovanie prípojky



Konečná montáž vytvarovanej prípojky

Pozor Príliš silným dotiahnutím montážnych skrutiek poškodíte izoláciu!

Elektrické pripojenie

Vnútorne prepájanie elektrických častí zariadenia vyhotovili vo výrobnom závode. Pripojenie na elektrickú sieť (230 V/AC, 50 – 60 Hz) sa vykonáva pomocou sieťového kábla, ktorý sa vopred nasvorkuje. Pri práci na elektrických vodivých dieloch modulu sa musia bezvýhradne dodržiavať príslušné predpisy dodávateľa elektrickej energie a príslušné platné normy. Na riadne uzemnenie slúži pripájací plochý kolík modulu FWS-2-60.

Hydraulické pripojenie

Modul treba na strane pitnej vody istiť proti prekročeniu dovoleného tlaku inštaláciou poistného ventilu s otváracím tlakom ≤ 10 barov. V ponuke je aj expanzná nádoba na pitnú vodu.

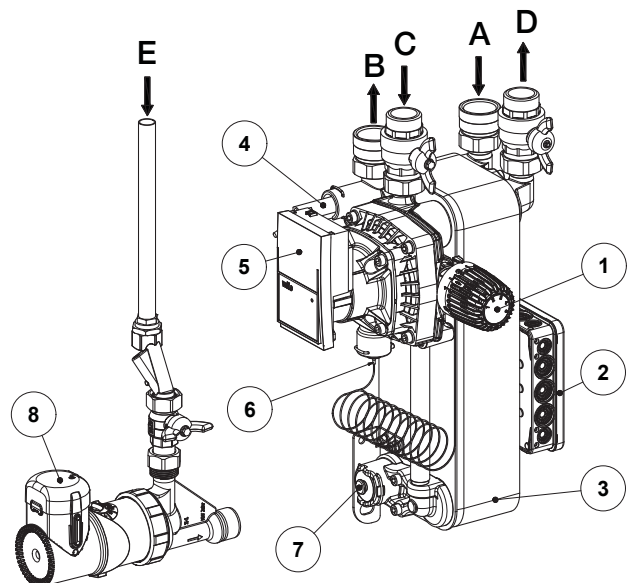
Pripojenie potrubí vyhotovte podľa priloženej schémy. Pri pozinkovaných potrubíach a spojovacích tvarovkách dodržiavajte postup inštalácie, aby ste predišli elektrochemickej korózii.

Spoje s plochým tesnením zatahnite až po zaizolovaní a upevnení potrubia. Pri montáži FWS-2-60 na stenu oddelene od zásobníka vody treba zabezpečiť minimálne dimenziu Cu28, aby sa zabezpečil potrebný prietok cca 2 800 l/h. Trasy potrubia by mali byť pokiaľ možno čo najkratšie!

POZOR!

Bezpodmienečne treba zabrániť pôsobeniu ťažahovacích momentov a síl na namontované diely a spoje na module!

- | | |
|-------------------|--|
| Přípojky | A = studená voda vstup, 1" IG |
| | B = teplá voda výstup, 1" IG |
| | C = od vyrovnávacieho zásobníka, 1" AG |
| | D = k vyrovnávaciemu zásobníku, 1" AG |
| | E = cirkulácia, 1/2" IG (voliteľné) |
| Hlavní komponenty | 1 = termostatická hlavica |
| | 2 = spínacia skrinka |
| | 3 = doskový výmenník tepla |
| | 4 = prietokový spínač |
| | 5 = úsporné čerpadlo |
| | 6 = snímač prietoku |
| | 7 = zaslepovací uzáver (Push-In) cirkulačného modulu |
| | 8 = cirkulačný modul |



Uvedenie do prevádzky

Naplnenie a uvedenie do prevádzky musí vykonať oprávnená firma. Pritom treba skontrolovať funkčnosť a tesnosť celého zariadenia vrátane dielov namontovaných vo výrobnom závode. Pomalým otváraním guľových kohútov na výstupoch a vstupoch modulu sa zabráni tlakovým nárazom pri naplňaní. Naplňanie a preplavovanie sa musí vykonávať tak dlho, až kým nie je sústava úplne odvzdušnená! Počuteľné zvuky prúdu vody pri prevádzke obehového čerpadla vyrovnávacieho zásobníka sú znakom toho, že v zariadení sa ešte nachádza vzduch, ktorý treba čerpadlom odstrániť.

Prekročenie dovoleného prevádzkového tlaku môže viesť k netesnostiam a zničeniu zásobníka!



guľové kohúty

termostatický regulátor s konštantne nastavenou teplotou

Teplota ohriatej vody

Teplota ohriatej vody sa reguluje pomocou termostatického regulátora, ktorý je nastavený na 3,25.

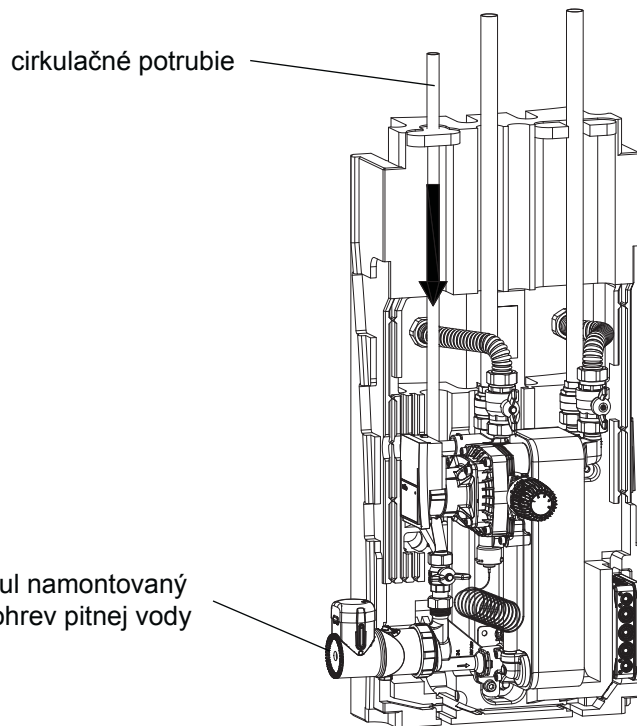
Rozsah nastavenia teploty je výrobcom obmedzený na 55 °C. Pomocou červených a modrých kolíkov na obmedzovanie teploty (Memory-Clips) môžete rozsah nastavenia obmedziť alebo zafixovať. Pri otáčaní v smere hodinových ručičiek sa teplota ohriatej vody znižuje.

Odporúčame zveriť ročnú údržbu zariadenia odbornej firme.

Odporúčanie týkajúce sa teploty zásobníka:

Teplota zásobníka by mala byť najmenej o cca 12 K vyššia ako požadovaná teplota ohriatej vody.

Modul na ohrev pitnej vody
s namontovaným cirkulačným
modulom



Súprava cirkulačného čerpadla **Pozor** ZP-3

Pri montáži cirkulačného modulu treba bezpodmienečne zabrániť pôsobeniu zaťažovacích momentov a síl na namontované diely a spoje na module!

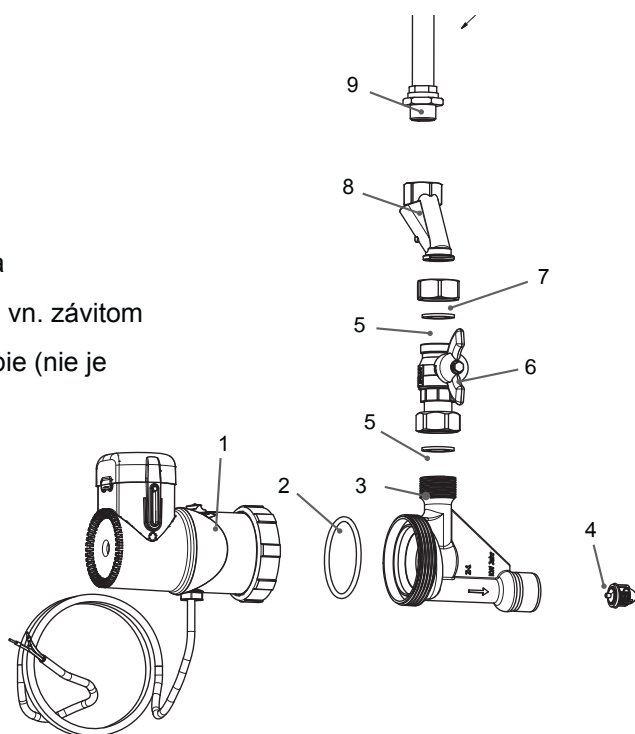
Modul na ohrev pitnej vody je pripravený na možné dodatočné vybavenie cirkulačným čerpadlom. Súprava cirkulačného čerpadla ZP-3, ktorý je v ponuke ako príslušenstvo, sa skladá z čerpadla s dielom na pripojenie modulu (vyhotovenie Push-In), guľového kohúta a excentra na vyosenie prípojky.

Pri montáži súpravy cirkulačného čerpadla ZP-3 treba vytiahnuť závlačku zaslepovacieho krytu na FWS-2-60 a zaslepovací kryt odstrániť. ZP-3 zasuňte až na doraz a zaistíte závlačkou.

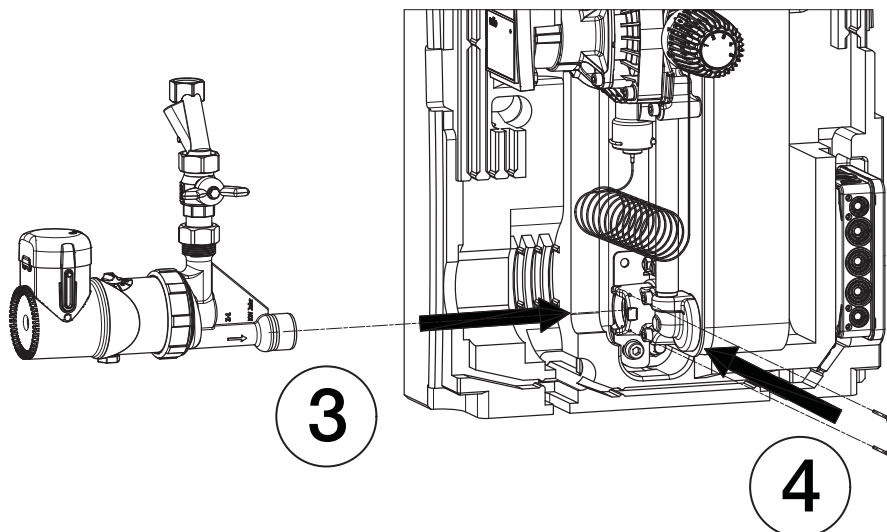
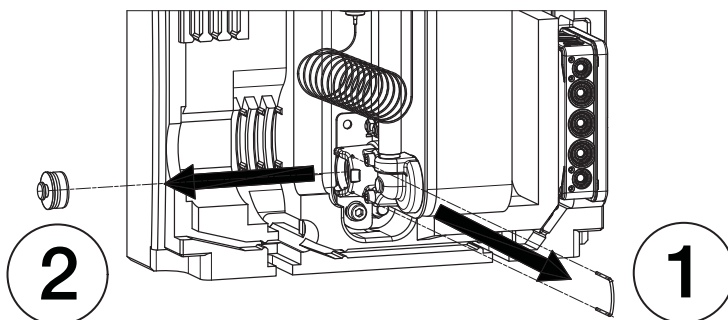
Pokiaľ sa už obehové čerpadlá v sústave nachádzajú, môže obeh prebiehať cez prívod studenej vody.

Zostavenie cirkulačného modulu

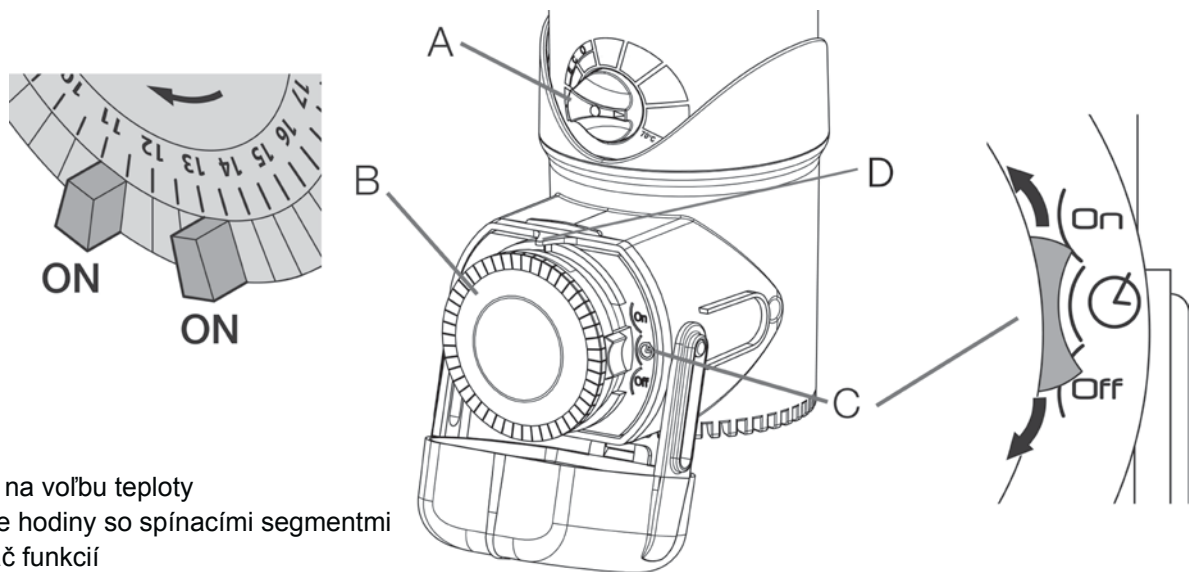
- 1 cirkulačné čerpadlo
- 2 tesniaci krúžok
- 3 adaptér Plug-In
- 4 spätný ventil
- 5 ploché tesnenie
- 6 uzatvárací kohút
- 7 prevlečná matica
- 8 excenter G1/2" s vn. závitom
- 9 cirkulačné potrubie (nie je súčasťou dodávky)



Montáž



Rôznym elektrickým zapojením čerpadla sa dajú zvoliť tieto druhy prevádzky:



- A skrutka na voľbu teploty
- B spínacie hodiny so spínacími segmentmi
- C prepínač funkcií
- D Odčítanie času

Manuálne vypnutie cirkulácie
Prepínač (C) nastavte na „OFF“.

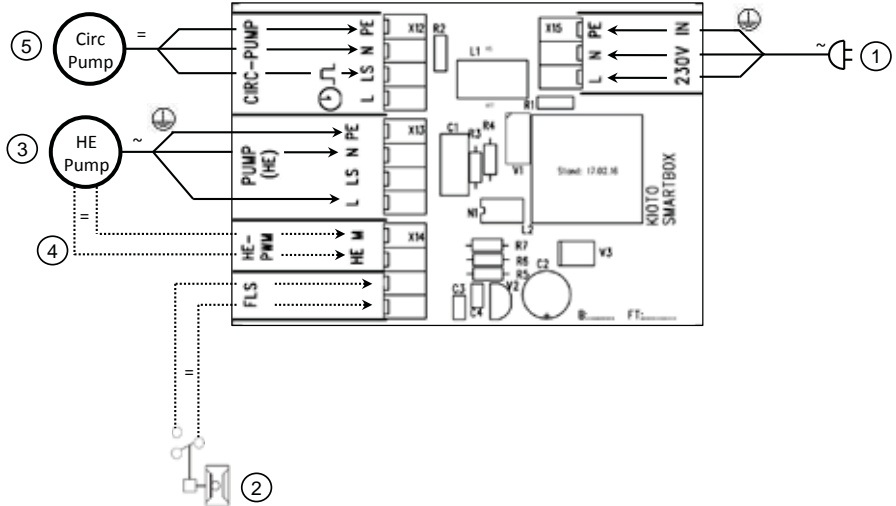
Časovo nezávislá

cirkulácia – zapojenie A

Cirkulačné čerpadlo je aktivované krátkou aktiváciou odborného miesta teplej vody a po dosiahnutí nastavenej teploty vratného cirkulačného toku sa integrovaný termostat vypne. Spínacie hodiny nemajú pri tomto druhu prevádzky žiadnu funkciu (trvalá prevádzka!).

Prepínač (C) nastavte na „ON“.

- 1 sieťové napájanie (230 V/50 Hz)
- 2 prietokový spínač (FLS)
- 3 čerpadlo modulu na ohrev pitnej vody (úsporné)
- 4 signál PWM na riadenie čerpadla
- 5 cirkulačný modul (CIRC PUMP)



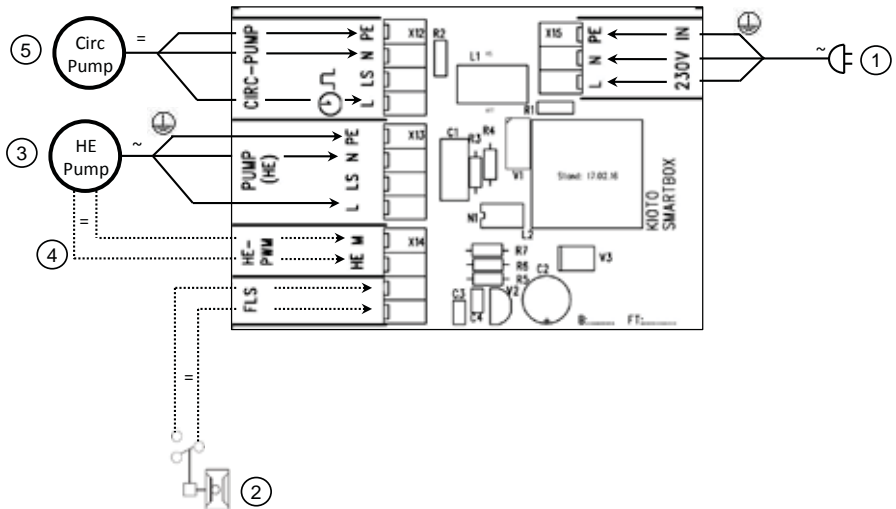
Na pripojenie iného vysoko výkonného čerpadla pozri príslušnú schému elektrických prípojk

Časovo závislá

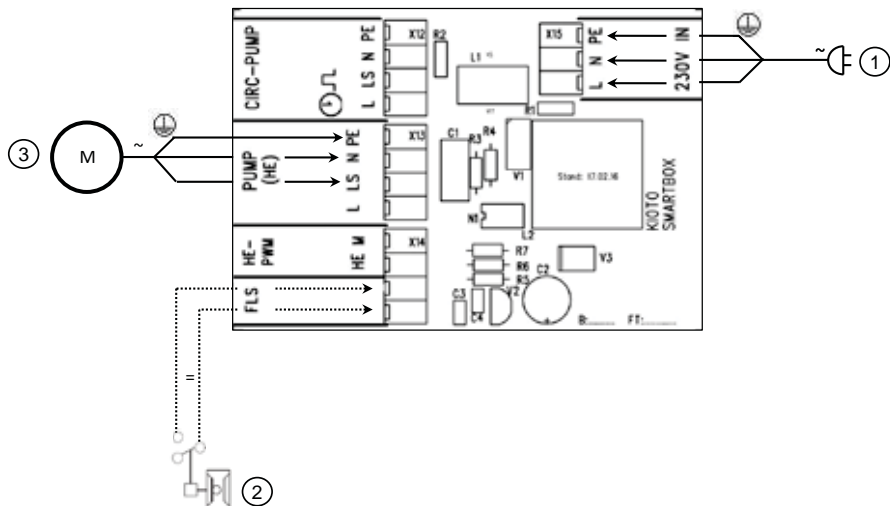
cirkulácia – zapojenie B

Obehové čerpadlo sa zapne individuálne nastaviteľnými spínacími hodinami a pri dosiahnutí nastavenej teploty cirkulácie v späťtočke sa čerpadlo vypne. Prevádzku čerpadla s taktovaním zabezpečuje termostat. Mimo nastavených časových úsekov nie je cirkulácia v prevádzke.

Prepínač (C) nastavte na .



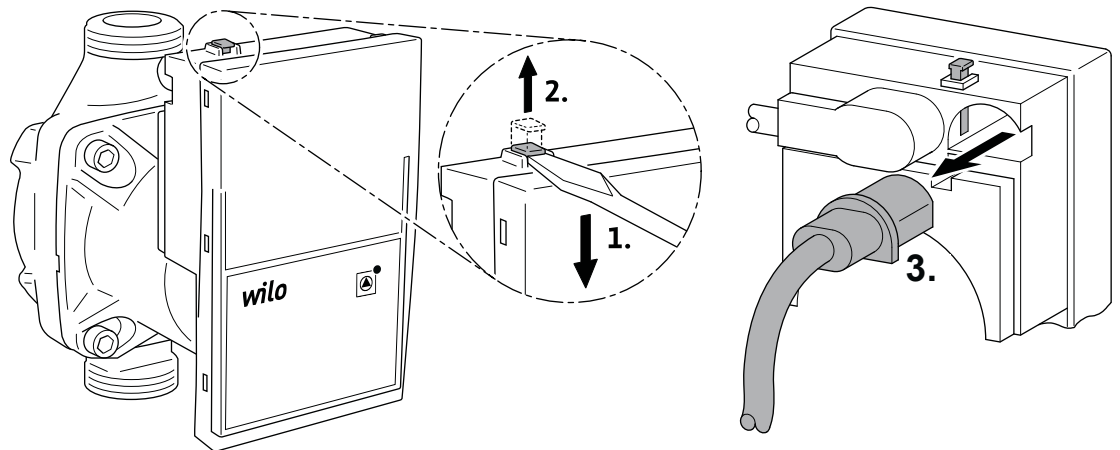
Obsadenie elektrických prípojk pre iné než vysoko výkonné čerpadlo

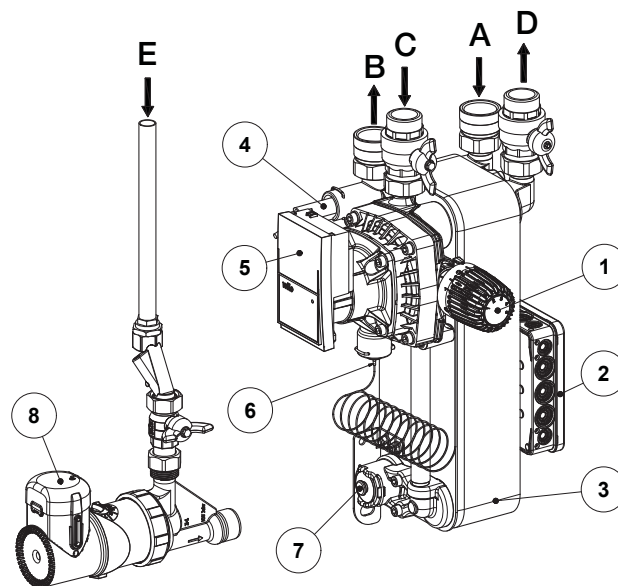


Nastavenie vypínacej teploty cirkulácie

Skrutku na voľbu teploty (A) nastavte na požadovanú teplotu.
Pri dosiahnutí nastavenej teploty sa cirkulácia vypne.

Upozornenie Nastavená teplota na cirkulačnom module (A) musí byť najmenej o 10 K nižšia ako teplota vody ohriatej v module na ohrev pitnej vody, aby sa zamedzilo nepretržitej cirkulácii. Dodržiavajte požiadavky na kvalitu pitnej vody platné v krajine inštalácie!

Vysoko výkonné čerpadlo – signál PŠM



Hmotnosť	cca 17 kg
Prípojky	A = studená voda vstup, 1" IG
	B = ohriata voda výstup, 1" IG
	C = z vyrovnávacieho zásobníka, 1" AG
	D = do vyrovnávacieho zásobníka, 1" AG
	E = cirkulačné potrubie (nie je súčasť dodávky)
Hlavné komponenty	1 = termostatická hlavica
	2 = spínacia skrinka
	3 = doskový výmenník tepla
	4 = prietokový spínač
	5 = úsporné čerpadlo
	6 = snímač prietoku
	7 = prípojka Push-In cirkulačného modulu (vrátane zaslepovacieho uzáveru)
	8 = cirkulačný modul (voliteľne)
Výkon	1,5 – 30 l/min teplá voda
Min. dovol. prevádzková teplota	2 °C
Max. dovol. prevádzková teplota	95 °C
Max. dovol. prevádzkový tlak	Studená/teplá voda 10 barov, ohrievacia voda 3 bary
Údaje o čerpadle	plniace čerpadlo:
	230 V/50 Hz
	počet otáčok = 800 – 4660 ot./m
	príkon: 3 – 45 W
	menovitý prúd = 0,03 – 0,44 A
	cirkulačné čerpadlo (ponuka)
	230 V/50 Hz
	max príkon: 27,3 W (+ spínacie hodiny 1,5 W)

Ochrana pred usadzovaním vodného kameňa

Na ochranu pred usadzovaním vodného kameňa by sa od celkovej tvrdosti 15 °dH (2,5 mol/m³) mala termostatická hlavica nastavovať maximálne na 3,25, čo v menovitej hodnote zodpovedá približne 50 °C.

Podľa Vyhlášky o požiadavkách na pitnú vodu je to spodná prípustná hodnota teplej vody, pri každodennom využívaní systému na ohrev vody sa tak vylúči riziko množenia baktérií legionela.

Ak celková tvrdosť vody dosahuje viac než 20 °dH, pri ohreve pitnej vody sa vyžaduje úprava vody v prívode studenej vody, čím sa predĺžia intervaly medzi údržbami. Lokálne sa môže vyskytnúť riziko zanášania vodným kameňom aj pri tvrdosti vody nižšej ako 20 °dH. V takom prípade treba vodu zmäkčiť. Zanedbanie zmäkčenia vody môže viesť k predčasnemu zaneseniu zariadenia vodným kameňom, čo má za následok obmedzený komfort pri dodávke ohriatej vody. Lokálne podmienky by mal vždy posúdiť zodpovedný odborník.

Chemické odstránenie vodného kameňa

1. Modul na ohrev pitnej vody sa čistí pri procese cirkulácie: Pri tomto spôsobe čistenia sa pomocou hadíc vytvorí okruh s modulom na ohrev pitnej vody a čerpadlom, v ktorom sa nechá prípravok. Následne sa čistiaci prostriedok prečerpáva cez modul.
2. Používajte iba výrobcom schválený čistiaci prostriedok. (Prášok na odvápnenie na báze kyseliny sulfámovej, horúci odvápnovač). Iné chemikálie by mohli modul zničiť.
3. Práškový čistiaci prostriedok sa zmieša s čistou vodou tak, aby vznikol 5 – 15 % roztok.
4. Modul na ohrev pitnej vody odpojte od elektrickej siete, aby sa pri čistení nespustilo čerpadlo.
5. Modul na ohrev pitnej vody treba kompletne odpojiť od potrubí (aj cirkuláciu) uvoľnením prevlečných matíc.
6. Prívod čistiaceho prostriedku sa pripojí na prívod studenej vody a odvod na výstup teplej vody. Smer sa NESMIE zameniť, inak by hrozilo poškodenie prietokového spínača.
7. Čistenie by malo trvať minimálne 6 až 8 hodín.
8. Modul na ohrev pitnej vody sa bežne zahreje, teplo vytvára chemická reakcia prebiehajúca v module a obehové čerpadlo.
9. Hodnota PH „čerstvého“ čistiaceho prostriedku je 1,2. Počas čistenia hodnota PH stúpne. Ak hodnota PH presiahne 2,5 – 3, treba čistiaci prostriedok doplniť, aby sa PH priblížilo počiatočnej hodnote.
10. Po ukončení čistenia treba modul na ohrev pitnej vody poriadne vypláchnuť vodou. Dlhým premývaním veľkým množstvom vody zabezpečte, aby v module nezostal nijaký čistiaci prostriedok.
11. Modul na ohrev pitnej vody opäť zapojte.
12. Čistiaci roztok by ste mali po použití neutralizovať (PH = 7), potom ho môžete vyliať do verejnej kanalizácie.
13. Dodržiavajte návod na používanie priložený ku karte bezpečnostných údajov.
14. Dodržiavajte inštrukcie uvedené na karte bezpečnostných údajov.

Vyhlásenie o zhode (podľa ISO/IEC 17050-1)

Č.: 3064927
Vystavil: Wolf GmbH
Adresa: Industriestr. 1
D-84048 Mainburg
Výrobok: **Modul na ohrev pitnej vody FWS-2-60**

Vyššie uvedený výrobok zodpovedá ustanoveniam nasledujúcich dokumentov:

DIN EN 60335-2-51:2012-08
DIN EN 60445:2011-10
DIN EN 55014-1:2012-05
DIN EN 55014-2:2014-11
DIN EN 61000-3-3:2014-03

Podľa ustanovení nasledujúcich smerníc:

2014/30/EU (Smernica o elektromagnetickej kompatibilite)
2014/35/EU (Smernica o nízkom napätí)
2011/65/EU (Smernica o obmedzení používania určitých
nebezpečných látok)

má výrobok nasledujúce označenie:



Mainburg 11.11. 2016

A handwritten signature in black ink, appearing to be 'Gerdewan Jacobs', written over a horizontal line.

Gerdewan Jacobs
člen vedenia zodpovedný
za techniku

A handwritten signature in black ink, appearing to be 'Klaus Grabmaier', written over a horizontal line.

v.z. Klaus Grabmaier
schvaľovanie výrobkov