

WOLF

Centrales de traitement d'air
CKL evo



CKL evo Centrale compacte

Une installation simple et une maintenance rapide

La référence des centrales compactes - Encore plus performante !



Plug&Play

Respect des normes de
qualité et d'hygiène les
plus élevées

Nouvelles fonctions
de régulation

Vaste gamme
d'accessoires disponibles

Délais de livraison courts



D1





Revêtement epoxy cuit au four (RAL 9016)

Caractéristiques de l'enveloppe
améliorées (selon la norme DIN EN
1886) :

- T2 Isolation thermique
- TB2 Facteur de pont thermique
- D1 Résistance métallique mécanique
- L1 Taux de fuite



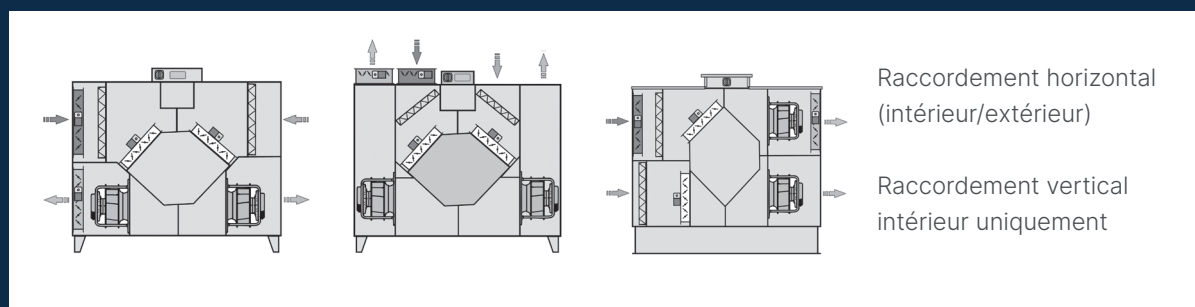
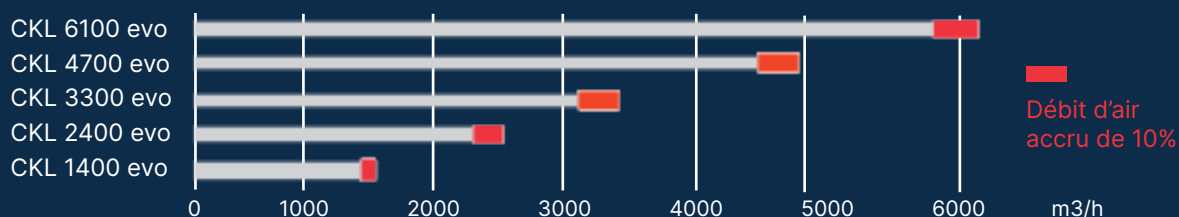
WOLF CKL evo

La référence pour les unités compactes - performances améliorées

Des possibilités étendues

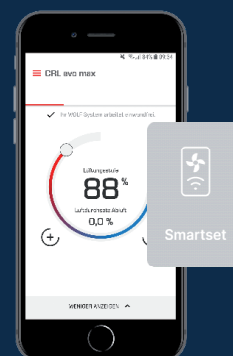
Respect des normes de qualité et d'hygiène les plus élevées, une compacité inégalée associée à une installation facile et intuitive - des propriétés qui font le succès des centrales compactes CKL. Et l'ÉVOLution continue, WOLF a complètement revu sa gamme en proposant de nouvelles caractéristiques associées à des performances accrues.

Grâce au travail exceptionnel de notre département R&D : Débits d'air plus importants pour des appareils identiques - en comparaison avec la gamme de produits précédente.



Nombreuses options disponibles :

- Régulation intégrée
- De nombreux accessoires supplémentaires
- Puissance de chauffe élevée
- Double filtration possible
- Pilotage simple du système via GTB ou Smartset via application mobile et ordinateur



Par des experts pour des Experts

L'appareil le plus facile à installer du marché !



Dimensions extrêmement compactes



Séparation longitudinale des appareils CKL 4700 et 6100 pour faciliter au maximum la manutention



Les systèmes EasyLifting rendent la manipulation et la mise en oeuvre sur site simples et rapides.



Pas de perçage nécessaire dans les unités extérieures pour faire passer l'alimentation.



Tout-en-un : Chauffage, refroidissement et ventilation

Le climat split peut être installé en seulement quelques étapes.



Easy
Lifting
Lugs

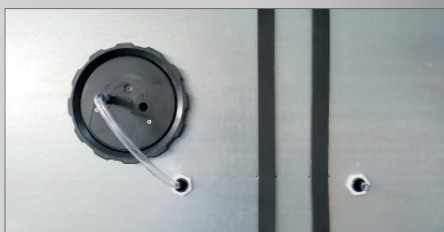


Made in
Germany
by WOLF

Fonctionnement hygiénique et efficace Entretien simple.

Conception hygiénique

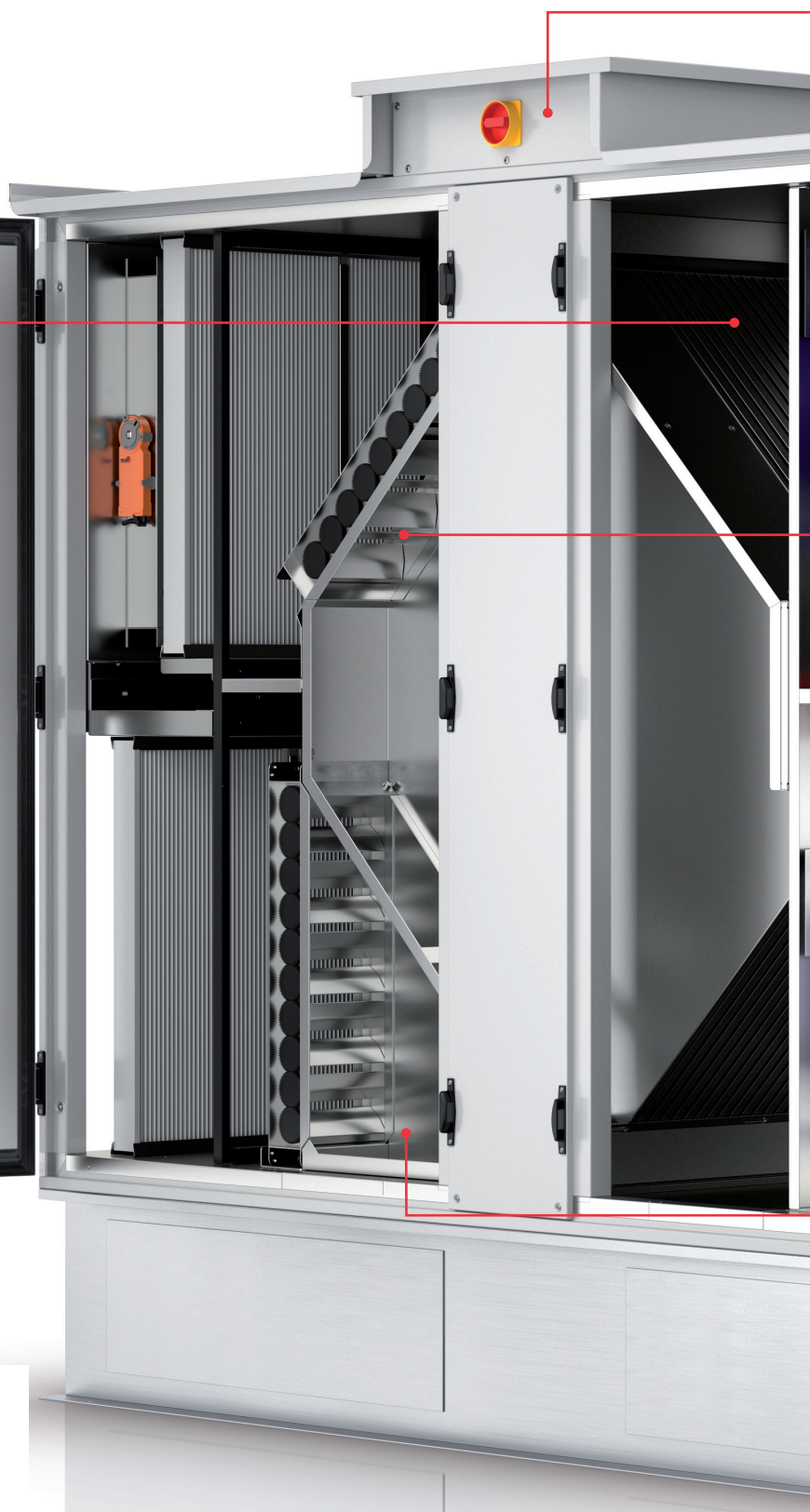
Passage de câbles dans la paroi arrière pour des surfaces lisses dans l'appareil.



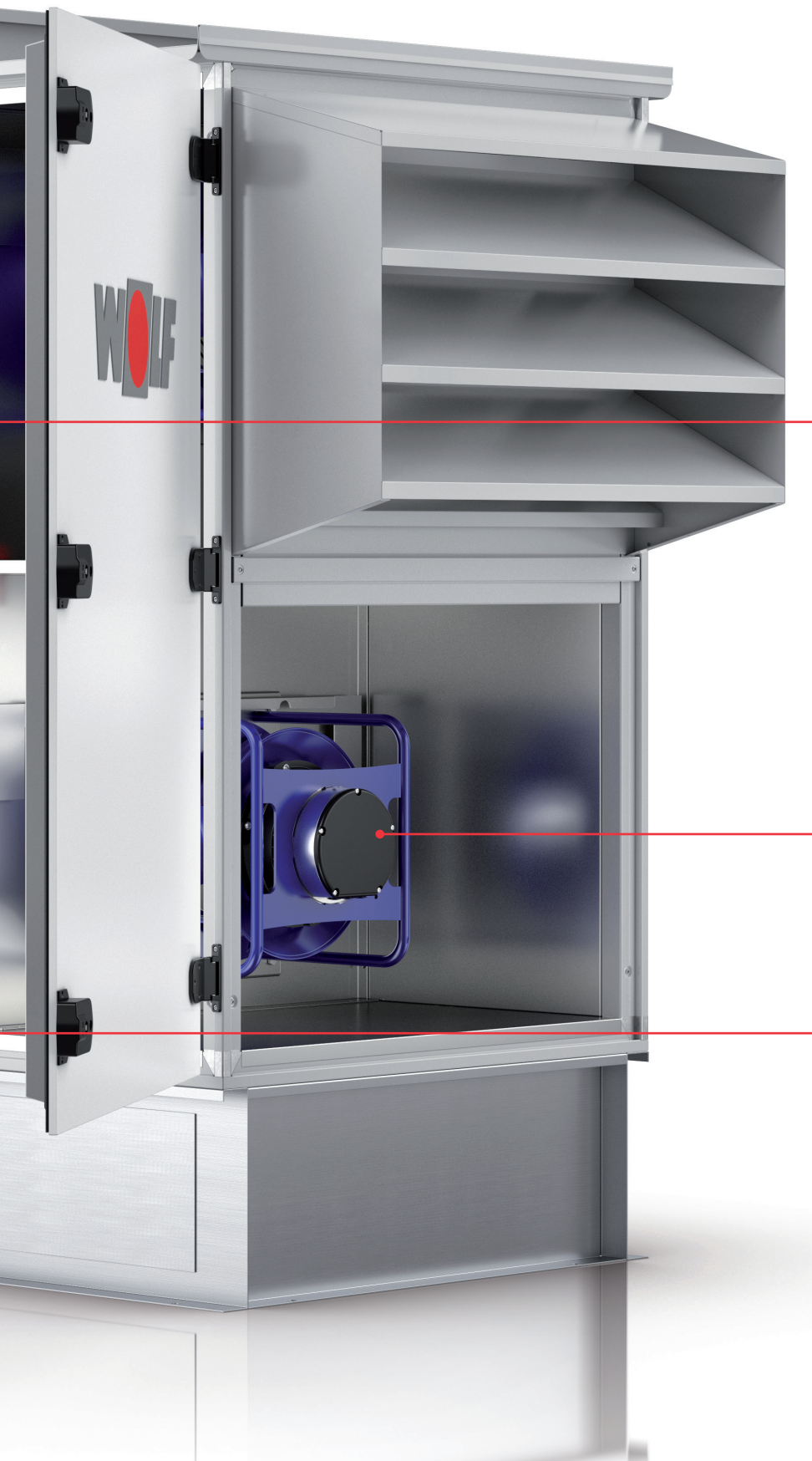
Tube de manomètre à l'intérieur de la porte



Double étage de filtration pour une hygiène maximale.



Certifiée Eurovent et RLT en standard,
conforme à la norme VDI 6022



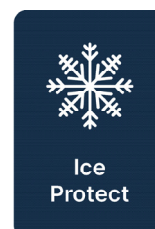
Régulation simple

Nouvel afficheur tactile pour le pilotage de la régulation.



Ice Protect

Efficacité maximale en mode bypass grâce à la technologie Ice Protect

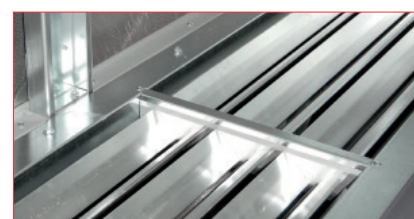


Efficacité maximale

Ventilateurs de dernière génération.

Registre Booster

Relance et mise en régime rapide après arrêt prolongé.



Modèle pour installation intérieure

		CKL-iH/-iV-1400 evo	CKL-iH/-iV-2400 evo	CKL-iH/-iV-3300 evo	CKL-iH/iV-4700 evo	CKL-iH/iV-6100 evo
Débit d'air maximal	m³/h	1400	2400	3300	4700	6100
Longueur	mm	1525	2033	2033	2237	2237
Largeur	mm	750	750	950	1360	1665
Hauteur totale	mm	1309 / 1315	1716 / 1720	1716 / 1720	1716 / 1424	1716 / 1424
Dimensions raccordement gaine	mm	Gauche 612×409 / 596×206	Gauche 612×612 / 596×307	Gauche 815×612 / 799×307	Gauche 1222×612 / 1222×356	Gauche 1527×612 / 1527×356
Poids	kg	250	360	450	645	725

iH: Installation à l'intérieur avec des raccordements de conduits horizontaux

iV: Installation intérieure avec raccordements verticaux de la gaine

Modèle pour installation extérieure

		CKL-A-1400 evo	CKL-A-2400 evo	CKL-A-3300 evo	CKL-A-4700 evo	CKL-A-6100 evo
Débit d'air maximal	m³/h	1400	2400	3300	4700 2237	6100 2237
Longueur	mm	1525	2033	2033		
Largeur	mm	815	815	1017	1425	1730
Hauteur totale	mm	1455	1860	1860	1860	1860
Dimensions raccordement gaine	mm	Gauche 612×409	Gauche 612×612	Gauche 815×612	Gauche 1222 × 612	Gauche 1527 × 612
Poids	kg	315	460	555	715	800

Pour toute question ou demande d'application,
contactez-nous par mail : commercial@wolf-france.fr



Plus d'informations

WOLF France se réserve le droit de modifier son offre sans préavis. Veuillez noter que seul le produit WOLF est représenté sur les images du produit. Il est nécessaire de raccorder la centrale avec des gaines. Le Groupe WOLF ne donne aucune garantie quant à l'exactitude de cette brochure. Certaines images montrent des accessoires spéciaux.

WOLF France
ZI La prairie
10 rue de la Prairie
91140 Villebon-sur-Yvette
Tel. 01 60 13 64 70
E-Mail: commercial@wolf-france.fr
www.france.wolf.eu

WOLF

Réglé à mon diapason

04-2022 tout droit
réservé WOLF France