



ES

Manual de montaje y operario

CONFORT-VIVIENDA-VENTILACIÓN

CWL - 300/400 Excellent

Espanol | Sujeto a modificaciones!

Índice

Normas	3	9	Mantenimiento	27
Indicaciones	4	9.1	Filtro limpieza	27
1	Entrega	9.2	Mantenimiento	28
1.1	Tamaño de entrega.....	10	Esquemas eléctricos	30
2	Aplicación	10.1	Esquema básico	30
3	Realización	11	Conexiones eléctricas de los accesorios	31
3.1	Información técnica CWL-300 Excellent.....	11.1	Conexiones de los conectores	31
3.2	Gráfica del ventilador CWL-300 Excellent.....	11.2	Mod. de conexión del interruptor de modo ...	32
3.3	Información técnica CWL-400 Excellent.....	11.2.1	Interruptor de modo con indicador de filtro...	32
3.4	Gráfica del ventilador CWL-400 Excellent.....	11.2.2	Mando a distancia inalámbrico (sin indicador de filtro).....	32
3.5	Conexiones y medidas	11.2.3	Interruptor de modo extra con indicador de filtro.....	32
3.5.1	CWL-300/400 Exc. modelo a la derecha.....	11.2.4	Interruptor de modo extra inalámbrico con indicador de filtro	32
3.5.2	CWL-300/400 Exc. modelo a la izquierda	11.3	Acoplar varios equipos CWL-300/400 Excellent a través de un contacto eBus; todos los equipos con el mismo débito de aire	33
3.6	Equipo en sección	11.4	Conexiones del sensor RH (humedad)	33
4	Funcionamiento	11.5	Esquema de conexiones de cableado de postcalentador	34
4.1	Descripción.....	11.6	Modelo de conexión conmutador térmico de tierra	35
4.2	Condiciones del bypass.....	11.7	Conexión interruptor de contacto externo ...	36
4.3	Seguridad antiheladas.....	11.8	Conexiones en entrada 0-10V.....	37
4.4	Realización	12	Servicio	38
5	Instalación	12.1	Piezas.....	38
5.1	Instalación en general	12.2	Notas	39
5.2	Colocación aparato.....	13	Valores de configuración	42
5.3	Conexión salida de condensación.....	13	Ficha del producto conformidad.....	43
5.4	Conexión de conductos		Declaración de conformidad.....	45
5.5	Conexiones eléctricas			
5.5.1	Conexión del enchufe de red.....			
5.5.2	Conexiones del interruptor de modo			
5.5.3	Conexión del eBus			
6	Visualización de pantalla			
6.1	Explicación general panel de control.....			
6.2	Situación operativa			
6.2.1	Estado ventiladores			
6.2.2	Indicación aire de débito.....			
6.2.3	Texto de notificación en situación operativa ...			
6.3	Menú de configuración			
6.4	Menú de lectura.....			
6.5	Menú de servicio			
7	Puesta en funcionamiento			
7.1	Encendido y apagado del aparato.....			
7.2	Regulación cantidad de aire			
7.3	Otros ajustes del instalador.....			
7.4	Configuración de fábrica.....			
8	Averías			
8.1	Análisis de avería			
8.2	Códigos de pantalla.....			

Normas

Normas

Para los equipos de ventilación para vivienda con retorno térmico tipo CWL se aplican las siguientes normas y regulaciones:

- EG-Richtlinie 2014/30/EU (Directiva EMC)
- EG-Richtlinie 2014/35/EU (Directiva sobre baja tensión)
- EG-Richtlinie 2011/65/UE RoHS-richtlijn (Directiva sobre sustancias)
- DIN EN 12100/1+2 Seguridad de máquinas
- DIN EN ISO 13857 Seguridad para máquinas; distancias seguras
- DIN EN 349 Seguridad para máquinas; distancias mínimas
- VDE 0700/500 Seguridad de equipos eléctricos para uso doméstico o aplicaciones similares
- EN 60335/1
 EN 60730 Regulación automática y control para uso doméstico y aplicaciones similares
- EN 6100 Compatibilidad electromagnética

Para poder calcular y realizar un sistema de ventilación equilibrado, hay que tener en cuenta las siguientes normas y regulaciones:

- DIN EN 12792 Ventilación y aire acondicionado; terminología y símbolos
- DIN EN 13779 Ventilación y aire acondicionado; salud
- DIN 1946-6 Ventilación y aire acondicionado; ventilación de viviendas
- DIN 1946-10 Ventilación y aire acondicionado; ventilación de viviendas

- DIN 4719 Ventilación en viviendas: Requisitos, pruebas y características de las unidades de ventilación

- DIN 18017-3 Ventilación con ventilador en cuartos de baño y aseos sin ventanas al exterior

- DIN EN 832 Rendimiento térmico de edificios, el cálculo de la demanda de calor en edificios residenciales

- VDI 2071 Retorno térmico en sistemas de ventilación
- VDI 2081 Amortiguación del ruido en sistemas de ventilación
- VDI 2087 Sistemas de conducción del aire - bases
- VDI 3801 Control de los sistemas de ventilación
- VDI 6022 Normas de higiene para los sistemas de ventilación

- EnEV Normativa de ahorro energético

Guarde este manual de instrucciones cerca del equipo para poder consultarlo fácilmente.

Indicaciones

General Este manual de montaje, mantenimiento y operación sirve exclusivamente para el Wolf CWL -300/400 Excellent.

Antes de empezar con el montaje, puesta en funcionamiento o mantenimiento, la persona que vaya a trabajar en la instalación, tiene que leer estas instrucciones.

Tienen que cumplirse las indicaciones que aquí se describen.

Las tareas de montaje, puesta en funcionamiento y mantenimiento sólo las puede realizar personal cualificado.

Si no se siguen correctamente las instrucciones de instalación y operación, la garantía de Wolf pierde su validez.

Indicaciones En estas instrucciones de instalación y operación se utilizan los siguientes símbolos. Estas son observaciones importantes y ofrecen información sobre protección personal y seguridad técnica.



“Advertencia de seguridad” se utiliza para las observaciones que indican un posible riesgo, como daño de personas y el equipo.



Riesgo de tensión eléctrica en partes eléctricas!

Atención: Antes de retirar la carcasa, apague el interruptor principal.

No toque nunca partes eléctricas si el interruptor principal está encendido. Existe el riesgo de descarga eléctrica con el consiguiente peligro de muerte.

En los conmutadores de conexión puede haber también tensión eléctrica aunque el interruptor principal esté apagado.

Atención

“Atención” caracteriza las observaciones técnicas en las que hay que prestar atención para evitar daño y averías en el funcionamiento del equipo.

Símbolos de seguridad



Para el montaje, puesta en funcionamiento y mantenimiento del equipo hay que contratar a personal cualificado.

Cualquier tarea en la instalación eléctrica la tiene que realizar únicamente personal con cualificación eléctrica.



Para las tareas eléctricas se aplican las normas VDE y la normativa local vigente.

El equipo de ventilación para vivienda con retorno térmico modelo CWL-300/400 Excellent sólo se puede instalar dentro del alcance de capacidad, que se indica en la descripción técnica de Wolf.

No se pueden eliminar, cortocircuitar o deshabilitar de cualquier otra manera los equipos de seguridad y control.

El aparato sólo se puede usar si está en perfecto estado.

Cualquier avería que afecte la seguridad, se tiene que solucionar rápidamente y de forma profesional.

En tal caso, apague inmediatamente el equipo y evite que se siga haciendo uso del aparato.


Campo de aplicaciones

El sistema de ventilación para viviendas CWL es un sistema central de ventilación con retorno integrado térmico para la ventilación y extracción de aire de una o más habitaciones en apartamentos y viviendas.

Con este equipo se extrae el aire contaminado de la cocina, cuarto de baño y aseo, se filtra y se expulsa al exterior a través del conmutador térmico (en el que se extrae el calor de este aire).

Al mismo tiempo se aspira aire fresco del exterior a través del filtro de aire, se limpia, se calienta en el conmutador térmico y se expulsa en habitaciones como el salón, dormitorio y cuarto de los niños.

Indicaciones

Aplicación	<p>Según las indicaciones este equipo sólo se puede utilizar para fines de ventilación. Solamente se puede desplazar aire. Este aire no puede contener elementos que puedan ser dañinos para la salud, ni tampoco elementos que sean inflamables, explosivos, agresivos, corrosivos o que puedan ser peligrosos de cualquier otra forma.</p> <p>No se pueden conectar a este equipo otros sistemas como aspiración de partículas, aspiración en laboratorio y sistemas de aspiración.</p> <p>Estos sistemas tienen que instalarse y conectarse independientemente.</p>
Espacio de instalación	<p>El equipo sólo se puede instalar en un espacio sin riesgo de heladas. El equipo se tiene que nivelar. El espacio de instalación tiene que ser tal que se pueda garantizar una buena salida de condensación. Este equipo no se puede instalar cerca de sustancias y gases inflamables o en lugares con una alta humedad del aire (por ejemplo en piscinas) o con residuos químicos agresivos.</p>
	
Aplicación de las normas	<p>Para las tareas de mantenimiento el aparato necesita un espacio mínimo alrededor de 70 cm.</p> <p>Para realizar las tareas de montaje, puesta en funcionamiento, mantenimiento y operación hace falta personal cualificado.</p> <p>No se permiten realizar modificaciones en el equipo.</p> <p>Cuando el equipo esté inoperativo por un largo periodo de tiempo, sustituya el filtro por motivos higiénicos antes de volver a poner el equipo en funcionamiento.</p>
Mantenimiento	<p>En viviendas con sistemas de ventilación en las que haya una chimenea, consulte DIN 1946, parte 6.</p> <p>Controle con regularidad el funcionamiento, daños y contaminación del equipo.</p> <p>Cuando se realicen tareas de mantenimiento, haga que la instalación sea segura evitando que se pueda encender la tensión eléctrica por error.</p>
Eliminación	<p>Las piezas dañadas sólo se pueden sustituir por piezas originales Wolf.</p> <p>Una vez que haya finalizado la vida útil del equipo, disponga de él según las disposiciones legales correspondientes.</p> <p>Antes de empezar con el desmontaje, desenchufe el aparato de la corriente.</p> <p>Hay que hacer una separación selectiva de metales y plásticos y eliminarlos aparte.</p> <p>Los componentes eléctricos y electrónicos se tienen que eliminar como residuo electrónico.</p>

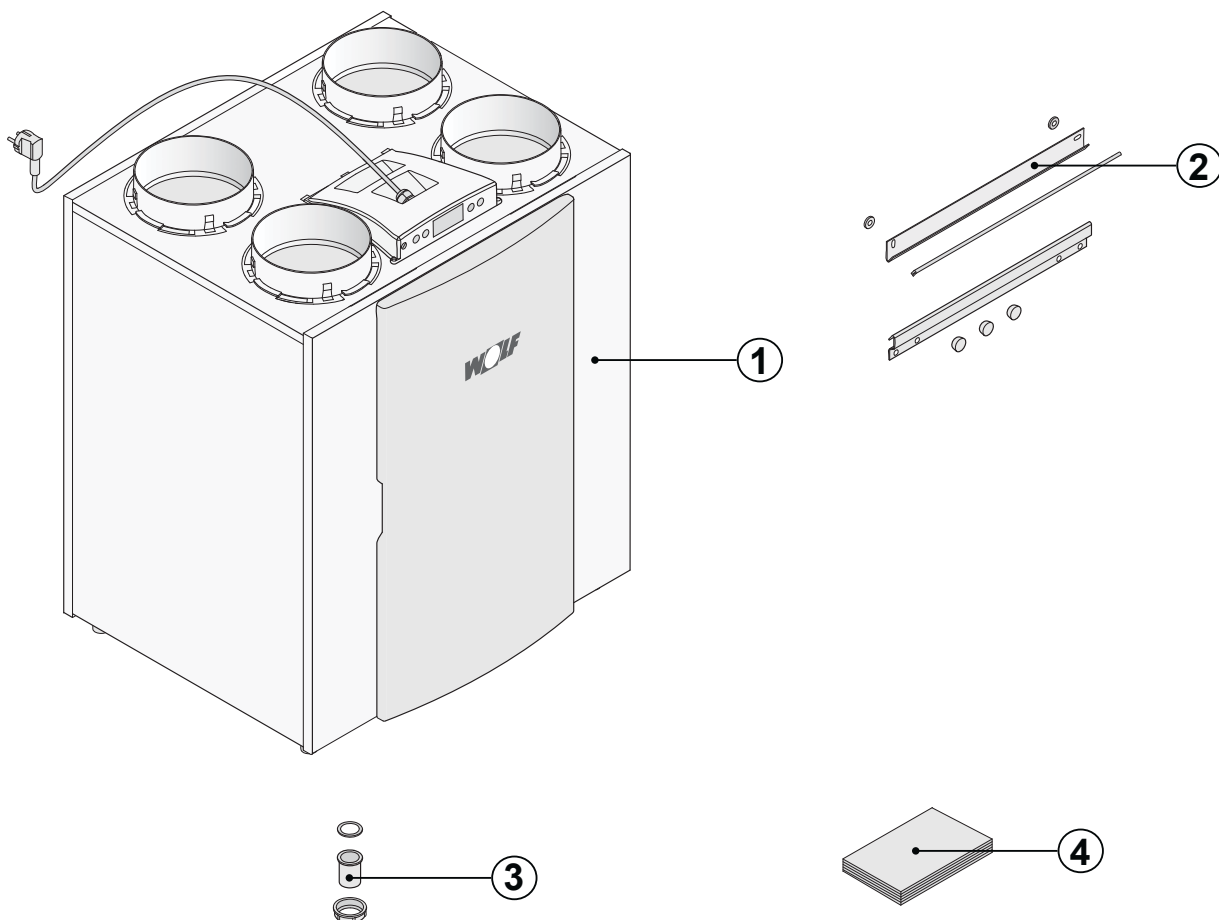
1. Entrega

1.1 Paquete de entrega

Antes de empezar con la instalación del equipo de retorno térmico, compruebe que esté completo y sin daños.

El paquete de entrega del equipo de retorno térmico modelo CWL-300/400 Excellent cuenta con los siguientes elementos:

- ① Equipo de retorno térmico modelo CWL-300/400 Excellent
- ② Set de abrazadera para instalación en pared que se compone de:
 - 2x tiras para colgar
 - 3x topos
 - 1x tira de caucho
 - 2x anillas de caucho
 - 1x manual de montaje
- ③ Conexión de salida de condensación de PVC que se compone de:
 - 1x pasamuros de tuerca de plástico 1,5"
 - 1x anillo de sellado
 - 1x pieza de conexión encolada PVC 32mm
- ④ Documentación que se compone de:
 - 1x manual de instalación
 - 1x instrucciones para el residente



2. Aplicación

El CWL-300/400 Excellent es una unidad de ventilación con retorno térmico con un rendimiento del 95%, una capacidad máxima de ventilación de 300 o 400 m³/h y ventiladores de bajo consumo.

Características CWL-300/400 Excellent:

- regulación continua de la cantidad de aire desde el panel de control.
- indicador de filtro en el equipo y la posibilidad de tener un indicador de filtro también en el interruptor de modo.
- una regulación totalmente nueva e inteligente anti heladas con la que el aparato también sigue funcionando si hay bajas temperaturas en el exterior y que si hiciera falta, activaría el precalentador instalado de fábrica.
- emite poco ruido
- cuenta estándar con función automática bypass
- ajuste de flujo constante
- bajo consumo
- alto rendimiento

El CWL-300/400 Excellent está disponible con una versión a la izquierda o a la derecha. En el modelo a la izquierda, los filtros están a la izquierda de la portezuela; en el modelo a la derecha están a la derecha. La posición de los conductos de aire en cada uno de estos modelos es diferente. Para una posición correcta de los conductos de aire, consulte §3.5.1 y §3.5.2.

Cuando solicite un equipo, indique siempre la codificación correcta; no se puede modificar posteriormente para conseguir un modelo diferente.

El CWL-300/400 Excellent se entrega de fábrica con un enchufe de red de 230V y una conexión para un interruptor de modo de corriente de baja tensión en el exterior del equipo.

Atención: Si se sustituye un CWL-300-400 por un CWL-300/400 Excellent tenga en cuenta que la posición de los conductos "Desde vivienda" y "Desde el exterior" es en cada equipo diferente. (sólo en los modelos 4/0 y 3/1) Compruebe que estos conductos están bien colocados con los dibujos de conexiones de §3.5.1 y §3.5.2.


Nota: Aplicaciones en chimeneas con aire en combustión abierto y sistemas de ventilación y equipos que extraigan el aire de los espacios correspondientes.

Tenga en cuenta las disposiciones locales vigentes.

Esto hay que tenerlo en cuenta en la fase de diseño.

3. Ejecución

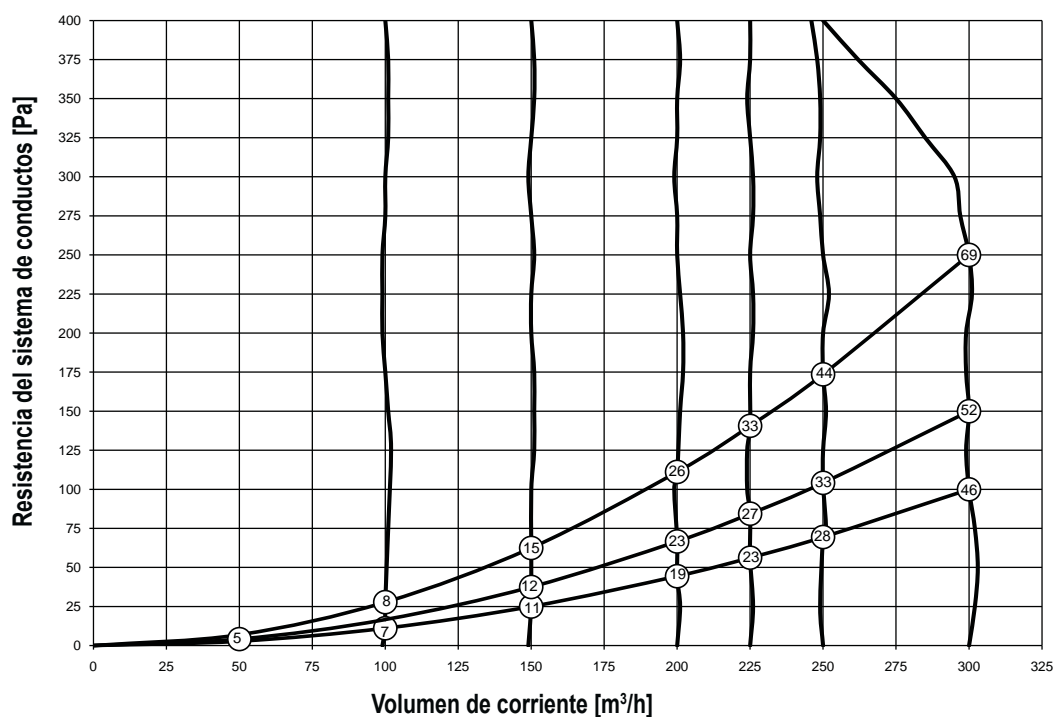
3.1 Información técnica CWL- 300 Excellent

CWL - 300 Excellent				
Tensión de alimentación [V/Hz]	230/50			
Grado de protección	IP30			
Medidas (An x Alt x Prof) [mm]	677 x 765 x 564			
Diámetro del conducto [mm]	Ø160			
Diámetro exterior de salida de condensación [mm]	Ø32			
Peso [kg]	38			
Clase de filtro	ISO Coarse 60% (G4) {ISO ePM 1 50% (F7) opcional para suministro}			
Modo de ventilador (configuración de fábrica)		1	2	3
Capacidad de ventilación [m³/h]	50	100	150	225
Resistencia tolerable de los sistemas de conductos [Pa]	3 - 7	11 - 28	26 - 66	56 - 142
Capacidad consumida (precalentamiento excluido) [W]	9,0 - 9,2	13,7 - 15,2	22,0 - 29,2	46,8 - 66,2
Corriente consumida (sin precalentador) [A]	0,10 - 0,11	0,15 - 0,16	0,21 - 0,27	0,40 - 0,58
Corriente consumida máx. (con precalentador activado)[A]	6			
Cos φ	0,37 - 0,37	0,39 - 0,42	0,45 - 0,46	0,51

Capacidad acústica CWL-300 Excellent									
Capacidad del ventilador [m³/h]		90		150		210		300	
Nivel de capacidad acústica Lw (A)	Presión estática [Pa]	50	100	50	100	50	100	50	100
	Emisión de caja [dB(A)]	30	33	38	38	44	46	50	52
	Conducto "a vivienda" [dB(A)]	33	34	39	42	45	46	54	54
	Conducto "a vivienda" [dB(A)]	44	47	52	55	60	60	67	67

En la práctica y debido a las tolerancias métricas, puede haber divergencias de 1 dB(A).


3.2 Gráfica del ventilador CWL-300 Excellent



Atención: El valor indicado en el círculo es la capacidad (en vatios) por ventilador

3. Ejecución

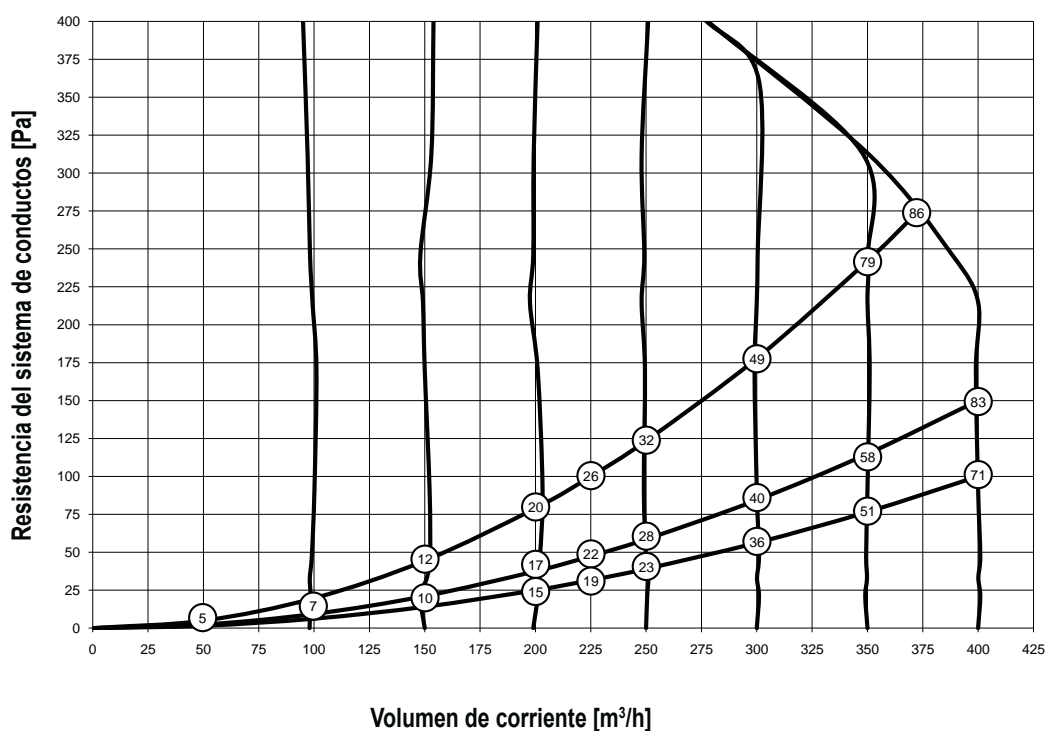
3.3 Información técnica CWL- 400 Excellent

CWL - 400 Excellent	
Tensión de alimentación [V/Hz]	230/50
Grado de protección	IP30
Medidas (An x Alt x Prof) [mm]	677 x 765 x 564
Diámetro del conducto [mm]	Ø180
Diámetro exterior de salida de condensación [mm]	Ø32
Peso [kg]	38
Clase de filtro	ISO Coarse 60% (G4) {ISO ePM 1 50% (F7) opcional para suministro}
Modo de ventilador (configuración de fábrica)	 1 2 3
Capacidad de ventilación [m³/h]	50 100 200 300
Resistencia tolerable de los sistemas de conductos [Pa]	3 - 6 6 - 20 25 - 49 56 - 178
Capacidad consumida (sin precalentador) [W]	9 10 - 15 29 - 40 72 - 98
Corriente consumida (sin precalentador) [A]	0,10 0,12 - 0,14 0,24 - 0,31 0,51 - 0,7
Corriente consumida máx. (con precalentador activado)[A]	6
Cos φ	0,38 0,45 - 0,40 0,56 - 0,58 0,60 - 0,61

Capacidad acústica CWL-400 Excellent												
Capacidad del ventilador [m³/h]		100		200		225		300		400		
Nivel de capacidad acústica Lw (A)	Presión estática [Pa]	9	40	38	80	47	100	84	175	240	150	225
	Emisión de caja [dB(A)]	28	31	39	40	42	46	50	52	53	53	56
	Conducto "a vivienda" [dB(A)]	30	33	45	47	47	49	55	56	57	58	59
	Conducto "a vivienda" [dB(A)]	41	46	56	58	59	61	65	67	68	69	79

En la práctica y debido a las tolerancias métricas, puede haber divergencias de 1 dB(A).

3.4 Gráfica de ventilador CWL-400 Excellent

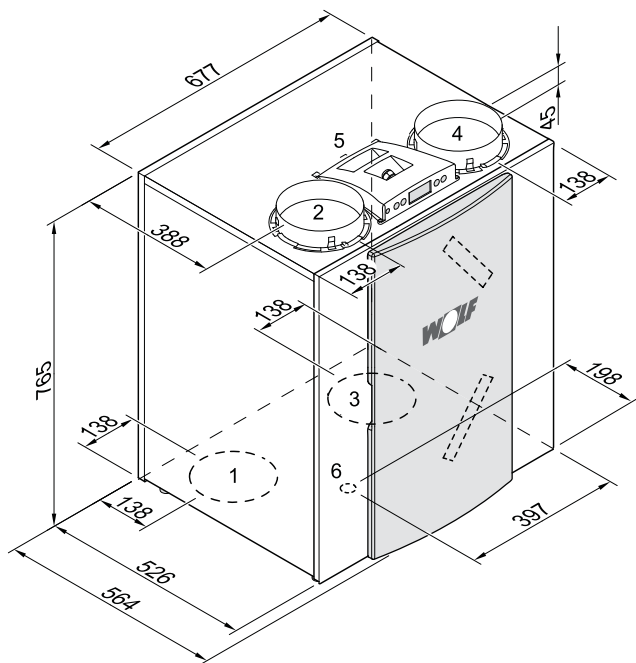


Atención: El valor indicado en el círculo es la capacidad (en vacíos) por ventilador

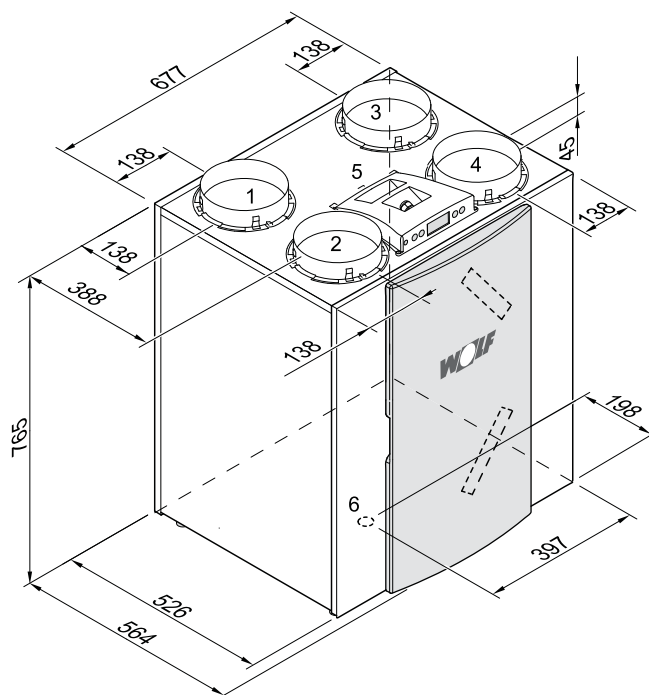
3. Ejecución

3.5 Conexiones y medidas CWL-300/400 Excellent

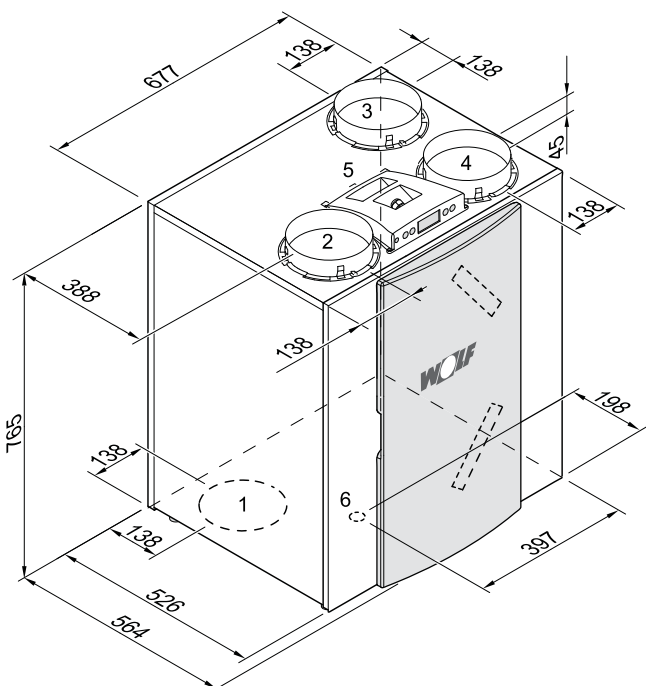
3.5.1 CWL-300/400 Excellent, modelo a la derecha



CWL-300/400 Excellent a la derecha 2/2



CWL-300/400 Excellent a la derecha 4/0

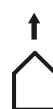


CWL-300/400 Excellent a la derecha 3/1 (no un CWL-300 Exc.)

1 = A vivienda



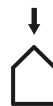
2 = Al exterior



3 = Desde vivienda



4 = Desde el exterior



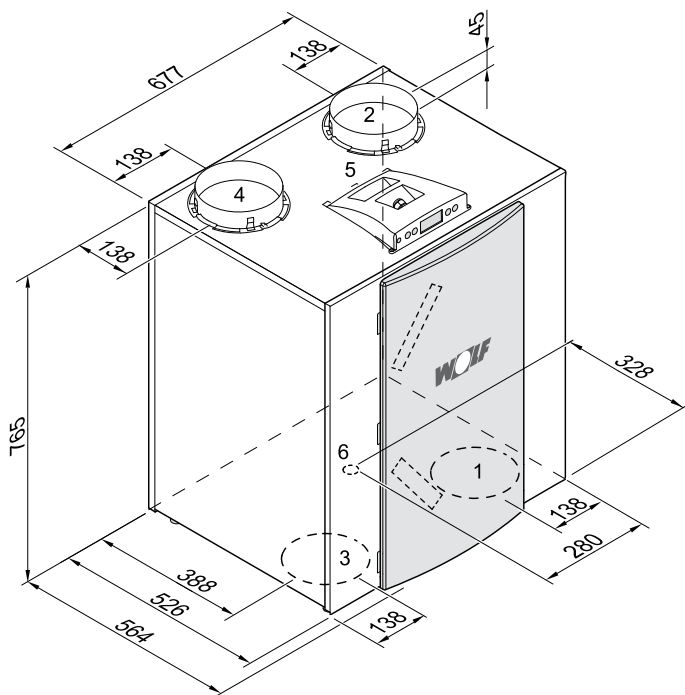
5 = Conexiones eléctricas

6 = Conexión salida condensación

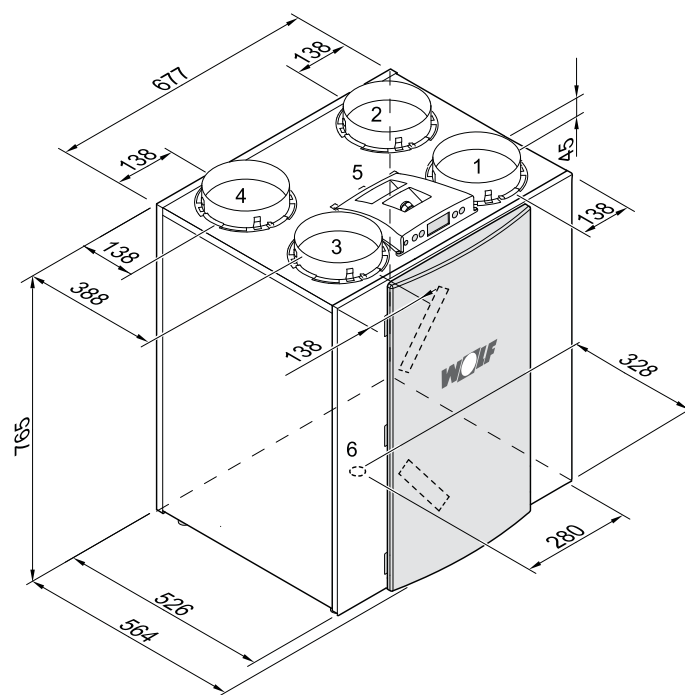
7 = Set de abrazadera para instalación en pared (tenga en cuenta la colocación correcta de tira de caucho, anillas y topes) (ver pág.11)

3. Ejecución

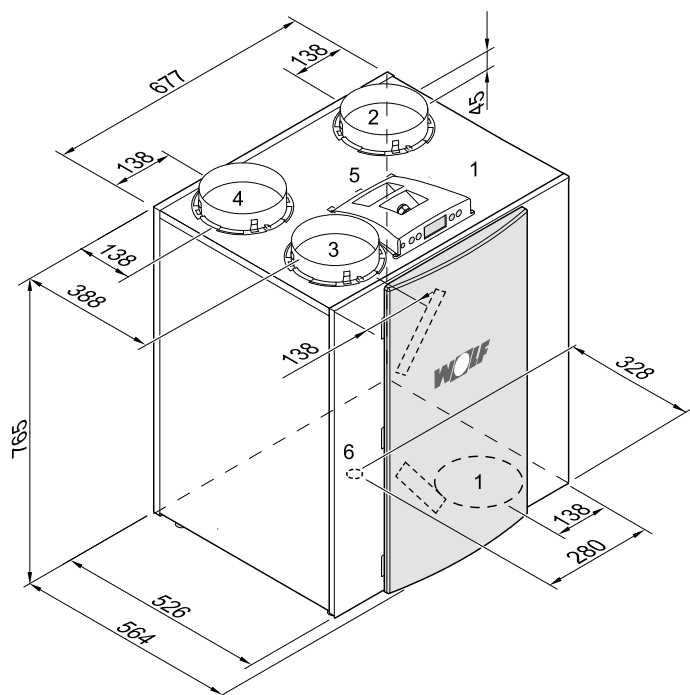
3.5.2 CWL-300/400 Excellent, modelo a la izquierda



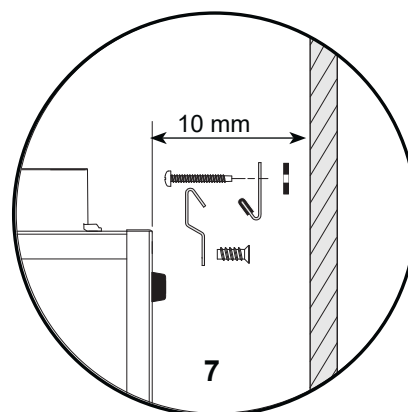
CWL-300/400 Excellent a la izquierda 2/2



CWL-300/400 Excellent a la izquierda 4/0



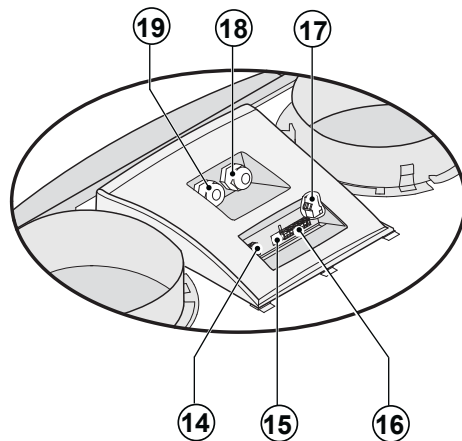
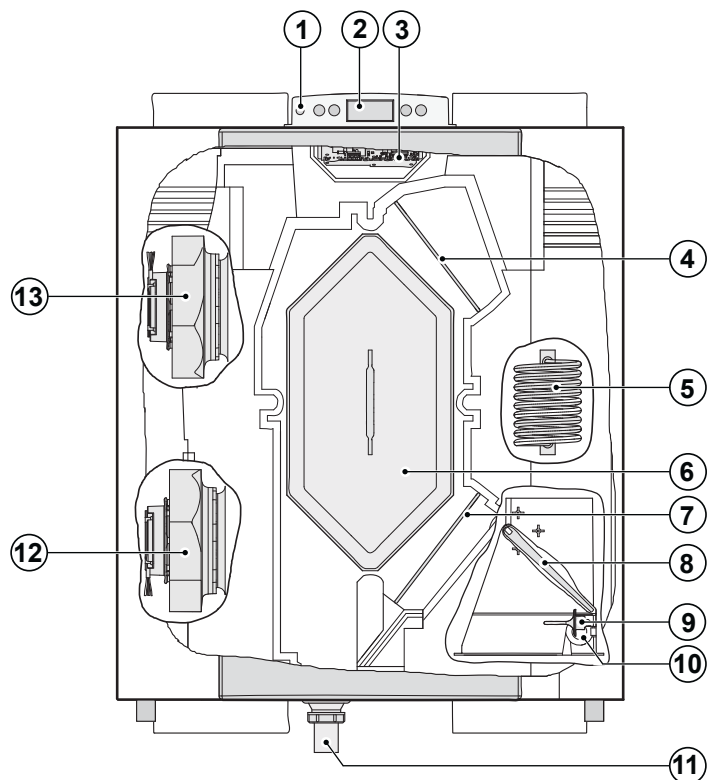
CWL-400 Excellent a la izquierda 3/1 (no un CWL-300 Exc.)



Set de montaje para colgar en pared
El manual de montaje se entrega junto con el set.

3. Ejecución

3.6 Equipo en sección



Vista posterior de la cubierta de pantalla

1	Conexión de servicio	Conexión para ordenador para fines de servicio
2	Pantalla y 4 botones de control	Interfaz entre el usuario y el sistema de regulación electrónica
3	Circuito impreso	Cuenta con el sistema de regulación electrónica para las funciones
4	Filtro de aire de salida	Filtra el aire de la vivienda
5	Precalentador	Calienta el aire exterior si hay riesgo de que se congele el conmutador térmico
6	Conmutador térmico	Transmite el calor entre el aire de entrada y el de salida
7	Filtro de aire de entrada	Filtra el aire del exterior que entra en la vivienda
8	Sensor de temperatura del exterior	Mide la temperatura del aire exterior
9	Sensor temperatura del interior	Mide la temperatura del aire en la vivienda
10	Válvula de bypass	Envía o no el aire al conmutador térmico (Esta válvula está en la parte superior del aparato en el 3/1 y 4/0)
11	Salida de condensación	Conexión salida de agua de condensación (El set se entrega por separado)
12	Ventilador de salida	Expulsa el aire contaminado de la vivienda hacia afuera
13	Ventilador de entrada	Suministra aire fresco a la vivienda
14	Conector modular para el interruptor de modo X2	Conexiones al interruptor de modo, con posible indicador de filtro
15	Conector eBus X1	Conexión para control eBus
16	Conector X15	Cuenta con diversas salidas y entradas adicionales de control
17	Conector X14	Conexión a postcalentador (accesible después de sacar la cubierta de pantalla)
18	Cable eléctrico 230V	Conducto de paso cable de alimentación 230 voltios
19	Conexión a postcalentador	Conducto de paso de cable 230 V a postcalentador

4. Funcionamiento

4.1 Descripción

El equipo se entrega listo para su uso y funciona de forma totalmente automática. El aire contaminado del interior que se extrae calienta el aire fresco y limpio del exterior. Así se ahorra energía y se puede expulsar aire fresco a las habitaciones que se desee.

La ventilación se puede regular según cuatro modos. El débito de aire se puede regular según modo de ventilación. Con una regulación constante del volumen, el débito de aire del ventilador de entrada y salida tiene lugar independientemente de la presión del conducto.

4.2 Condiciones del bypass

Con la válvula bypass estándar instalada se puede introducir el aire fresco del exterior sin calentarlo previamente en el conmutador térmico. Especialmente durante las noches de verano lo recomendable es que entre el aire fresco del exterior. El aire caliente en el edificio se sustituye en la medida de lo posible por aire fresco del exterior.

La función bypass se activa o desactiva dependiendo de una serie de condiciones (consulte la siguiente tabla para ver las condiciones).

Se puede modificar el funcionamiento de la válvula bypass, con los números de paso 5, 6 y 7 en el menú de configuración (consultar capítulo 13).

Condiciones válvula de bypass	
Válvula de bypass abierta	<ul style="list-style-type: none">- La temperatura exterior supera los 7°C y- la temperatura exterior está por debajo de la temperatura en la vivienda y- la temperatura en la vivienda supera la temperatura configurada en el número de paso 5 del menú de configuración (temperatura predeterminada de 22°C)
Válvula de bypass cerrada	<ul style="list-style-type: none">- La temperatura exterior es inferior a los 7°C y- La temperatura exterior supera la temperatura de la vivienda y- la temperatura en la vivienda es inferior a la temperatura configurada en el número de paso 5 del menú de configuración menos la temperatura configurada en la histéresis (paso número 6); de fábrica esta temperatura es 20°C (22,0°C menos 2,0°C).

4.3 Seguro antiheladas

El equipo cuenta con un seguro inteligente antiheladas

Descripción de la función:

Después de activar la función antiheladas (con temperatura exterior <-1,5°C) el precalentador estará continuamente activado siempre que el conmutador térmico se empiece a congelar. El grado de congelación se determina por medio de sensores de presión.

Los ventiladores de entrada y salida siguen funcionando con cantidades uniformes de aire.

Únicamente si la capacidad del precalentador no es suficiente para descongelar, entonces se disminuirá la potencia del ventilador de entrada.

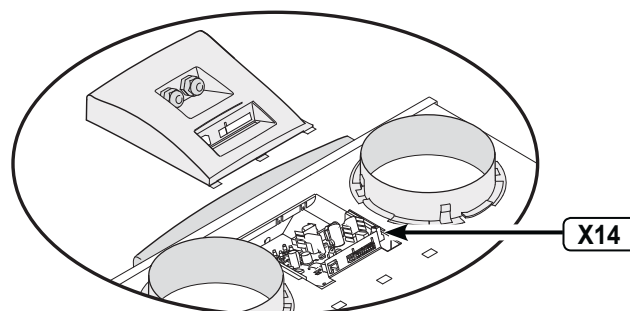
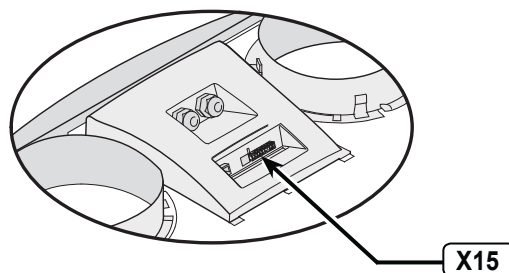
4.4 Realización

El circuito impreso del CWL-300/400 Excellent cuenta con dos conectores (X14 y X15) con varias posibilidades de conexión para diferentes aplicaciones.

Se puede acceder al conector X15 de 9 polos, sin tener que abrir el aparato, por la parte posterior de la cubierta de pantalla del equipo.

Se puede acceder al conector bipolar X14 después de sacar la cubierta de pantalla. La cubierta de pantalla cuenta con un segundo pasamuros. Por aquí se podría sacar del aparato un cable de 230 voltios conectado al conector x14.

Consulte § 11.1 para ver más información sobre las posibilidades de conexión de los conectores X14 y X15.



5. Instalación

5.1. Instalación general

La instalación del equipo:

1. Colocación del equipo (§5.2)
2. Conexión de salida de condensación (§5.3)
3. Conexión de los conductos (§5.4)
4. Conexión eléctrica:
Conexión de la alimentación eléctrica, del interruptor de modo y si hiciera falta de la conexión eBus (§5.5)

La instalación tiene que realizarse según:

- Las normas para ventilación de viviendas y edificios de viviendas
- Las disposiciones de seguridad para instalación de baja tensión
- Las normas para la conexión de desagüe internos en viviendas y edificios de viviendas
- Cualquier posible norma complementaria de las empresas locales de energía
- El manual de montaje, control y mantenimiento CWL -300-400 Excellent

5.2 Colocación del equipo

El CWL-300/400 Excellent se puede fijar directamente a la pared con las abrazaderas de fijación que vienen con el equipo. Para conseguir un resultado sin vibraciones se tiene que usar una pared sólida con una masa mínima de 200 kg/m². Un tabique de metal o yeso no es suficiente. En ese caso haría falta un chapado doble o un soporte extra. Si se desea un montaje de suelo, disponemos de una silla de montaje.

Además hay que tener en cuenta lo siguiente:

- El aparato se tiene que colocar nivelado.
- El espacio de instalación se tiene que escoger de tal forma

que la condensación se pueda expulsar de forma correcta con sifón y diferencia de nivel para el agua de condensación.

- La temperatura en la sala de instalación debe ser de al menos 10 °C.
- Para poder realizar las tareas de limpieza de los filtros y mantenimiento, tenga en cuenta que hay que dejar un espacio libre de 70 cm mínimo delante del equipo y una altura para poder estar de pie de 1,8 m.
- Procure que haya 20 cm de espacio alrededor de la cubierta de la pantalla, para que siempre se pueda sacar.

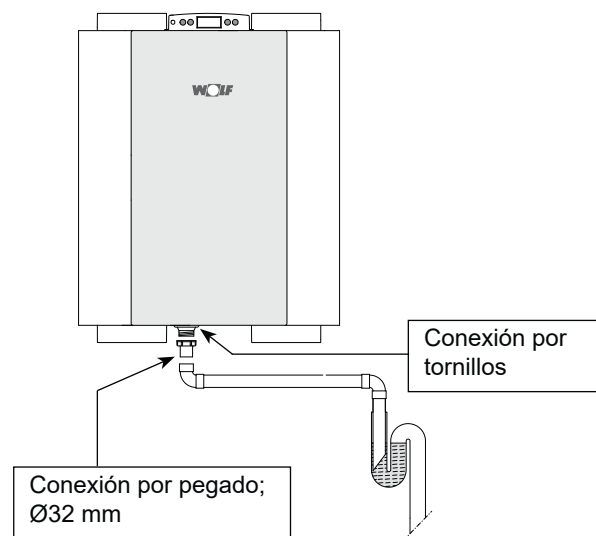
5.3 Conexiones de la salida de condensación

La salida de condensación pasa por el panel inferior del CWL-300/400 Excellent. El agua de la condensación se tiene que expulsar por medio del desagüe del interior.

La conexión de salida de la condensación se entrega suelto del equipo. El instalador tiene que atornillarla por debajo del equipo. Esta conexión de salida de condensación tiene un diámetro de conexión externo de 32 mm.

Aquí se puede montar el conducto de salida de condensación a través de una unión encolada (incluso un codo recto). El instalador puede pegar la salida de condensación en la posición deseada debajo del equipo. La salida tiene que acabar por debajo del nivel estático en el sifón.

Antes de conectar la salida de condensación al equipo, vierta agua en el sifón para conseguir una junta hidráulica.



5.4 Conexiones de conductos

El conducto de salida del aire no tiene que contar con una válvula reguladora; el mismo equipo regula la cantidad de aire. Para evitar que se forme condensación en la parte exterior del conducto de entrada del aire exterior y el conducto de salida del aire del CWL-300/400 Excellent, hay que sellar estos conductos hasta el aparato. Si se utiliza el tubo de plástico (EPE), no hace falta un aislamiento adicional.

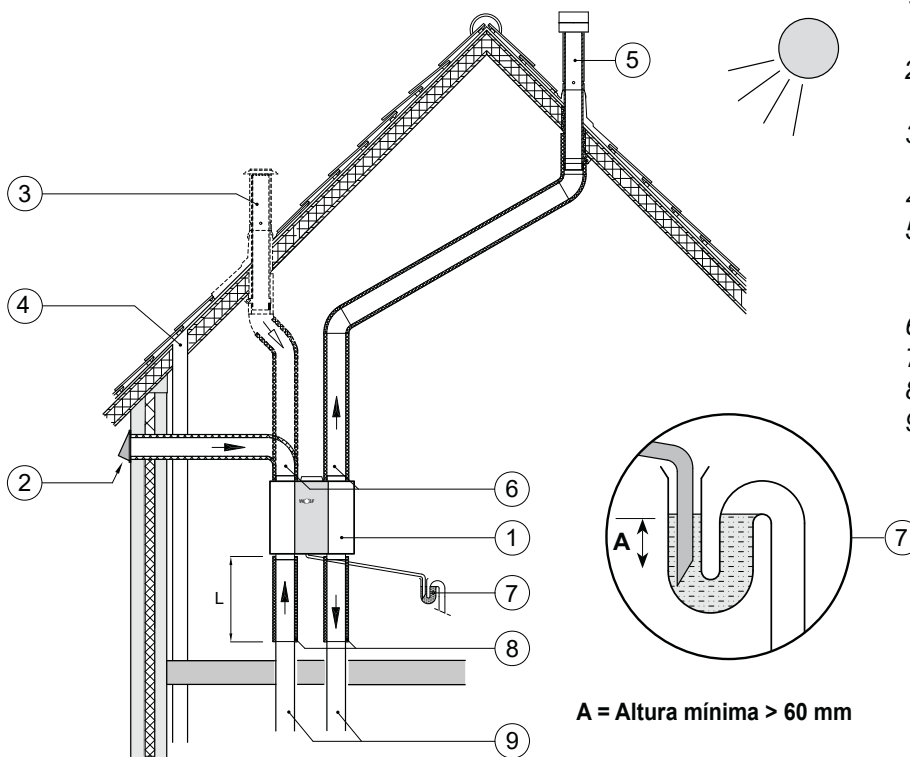
Para poder mitigar óptimamente el ruido de los ventiladores, hay que instalar entre el aparato y los conductos desde y hasta la vivienda una manguera de aislamiento acústico con una longitud de 1,5 metros.

Para ello hay que tener en cuenta la diafonía y el ruido de instalación, también para conductos de salida. Evite que haya diafonía colocando ramificaciones especiales a las válvulas. Los canales de entrada se tienen que aislar, por ejemplo si se colocan fuera del escudo aislado.

Se recomienda instalar un conducto de desechos. Estos conductos se han diseñado teniendo en cuenta una baja resistencia de conducto.

Para el CWL-400 Excellent hay que usar un conducto con un diámetro de 180 mm; para el CWL-300 Excellent hay que usar un conducto con un diámetro de 160 mm.

5. Instalación



- 1 = CWL-300/400 Excellent a la izquierda 2/2 (colocación a nivel)
- 2 = Suministro de aire de ventilación preferente
- 3 = Suministro de aire de ventilación (opcional)
- 4 = Desagüe cloaca
- 5 = Lugar preferente de salida de ventilación - aire; aplicar paso aislado de tejado de ventilación
- 6 = Tubo HR WTW de plástico
- 7 = Salida condensación
- 8 = Manguera de aislamiento acústico
- 9 = Conducto desde y hasta la vivienda

Atención: ¡Bajo ninguna circunstancia se debe conectar el drenaje de condensación a la tubería de desagüe!

A = Altura mínima > 60 mm

- El suministro de aire del exterior tiene que tener lugar desde el lateral umbrío de la vivienda, preferiblemente de la fachada o vuelo.
- El conducto de salida tiene que pasar por el entibado del tejado de forma que se forme agua de condensación en el entibado.
- El conducto de salida se tiene que realizar de forma que se evite la condensación de superficie.
- Use siempre un paso de tejado de ventilación con aislamiento.
- La resistencia máxima permitida del sistema de conductos es de 150 Pa a la máxima potencia de ventilación. Si la resistencia de los sistemas de conductos fuera más alta, se reduciría la potencia máxima de ventilación.
- A la hora de elegir la ubicación del conducto de salida del mecanismo de ventilación y de desagüe, tenga en cuenta que no haya obstáculos.
- A la hora de elegir la ubicación de las válvulas de suministro, tenga en cuenta que hay que evitar la contaminación y las corrientes de aire.

Hay que colocar suficientes aperturas en caso de desbordamiento, ranura 2 cm.

5. Instalación

5.5 Conexiones eléctricas

5.5.1 Conexión al enchufe

El equipo se puede conectar a un enchufe de tierra en la pared y que tenga un fácil acceso. La instalación eléctrica tiene que cumplir con los requisitos de su suministrador de electricidad.

Tenga en cuenta el precalentador de 1000 W.



Advertencia

Los ventiladores y circuito impreso funcionan con alta tensión. Cuando se realice alguna tarea en el equipo, hay que desconectarlo de la corriente desenchufándolo de la red.

5.5.2 Conexión del interruptor de modo

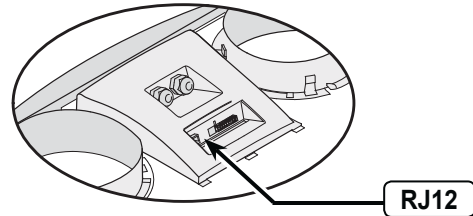
El interruptor de modo (que no se entrega con el equipo) se conecta al conector modular modelo RJ12 (conectado al X2 del circuito impreso) situado en el lado superior del aparato.

- Si se usa un interruptor de 4 modos con indicación de filtro, monte siempre un enchufe RJ12 en combinación con un cable modular de 6 terminaciones.

Para ver modelos de conexiones del interruptor de modos, consulte los esquemas §11.2.1 a §11.2.4.

También disponemos de un control remoto inalámbrico o una combinación de interruptores de modo.

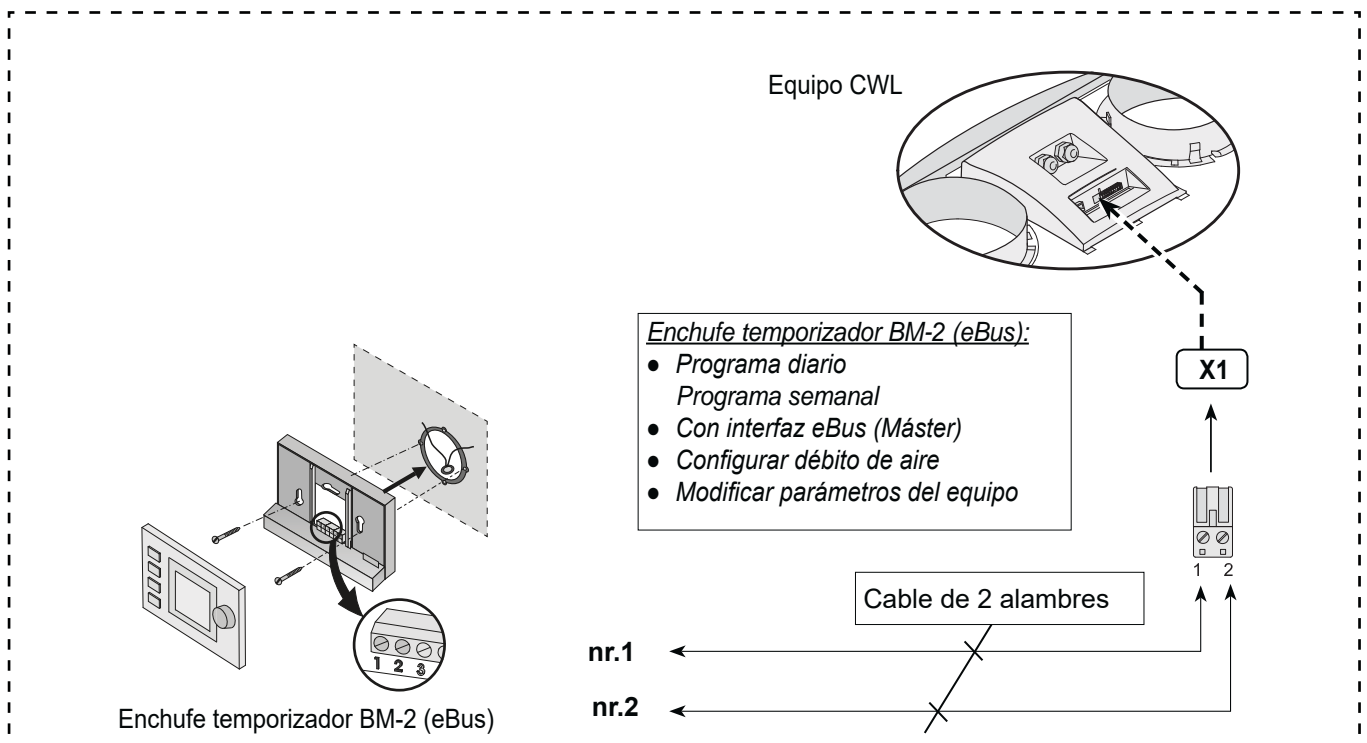
Con el interruptor de 4 modos también se puede activar un modo boost durante 30 minutos poniendo el interruptor durante menos de 2 segundos en el modo 3 y volverlo a poner inmediatamente en el modo 1 o 2. Para sacarlo del modo boost hay que mantener el interruptor más de 2 segundos en el modo 3 o ponerlo en modo ausente (S).



5.5.3 Cómo conectar el conector eBus

El CWL-300/400 Excellent funciona con protocolo eBus. Para realizar una conexión eBus, hay un conector de tuerca bipolar X1 en la parte posterior de la cubierta de la pantalla.

El protocolo eBus se puede usar, por ejemplo, para conectar equipos (en cascada) (consultar §11.3). Por motivos de polaridad, conecte siempre los contactos X1-1 con X1-1 y los contactos X1-2 con X1-2; si se intercambian los contactos el equipo no funcionará!



6. Visualización en Pantalla

6.1 Explicación general del panel de control

En la pantalla se puede leer cuál es el estado del equipo. Con los 4 botones de control se puede invocar y modificar la configuración del programador de la unidad de control.

Cuando se activa la tensión de red del CWL-300/400 Excellent se verán durante 2 segundos todos los símbolos en la pantalla; al mismo tiempo se encenderá la luz trasera durante 60 segundos.

Cuando se toca cualquiera de los botones de control, se iluminará la pantalla durante 30 segundos.

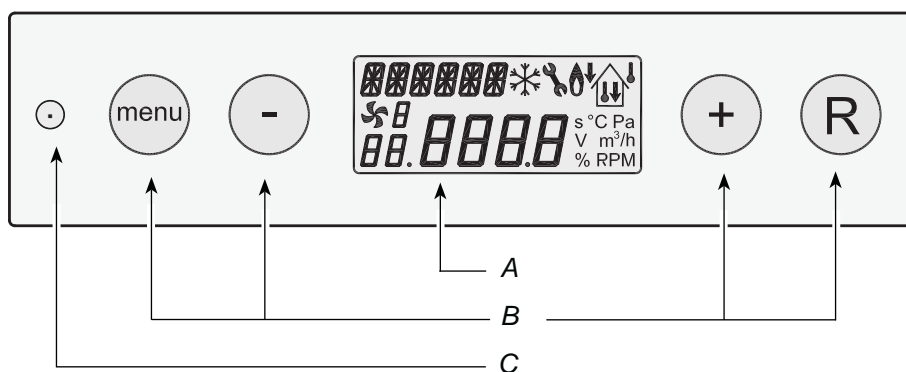
Si no se toca ningún botón o si no hay una situación fuera de lo normal (como una avería por bloqueo) se verá en la pantalla el **estado operativo** (ver § 6.2).

Después de darle al botón "Menú", se puede elegir con los botones '+' o '-' 3 menús diferentes:

- **Menú de configuración** (SET); ver § 6.3
- **Menú de lectura** (READ), ver § 6.4
- **Menú de servicio** (SERV), ver § 6.5

Con el botón R se puede salir desde cualquier menú y volver al estado operativo.

Para activar la luz posterior de la pantalla sin cambiar nada en la pantalla, pulse brevemente el botón R (menos de 5 seg.).



- A = pantalla
- B = 4 botones de control
- C = conector de servicio

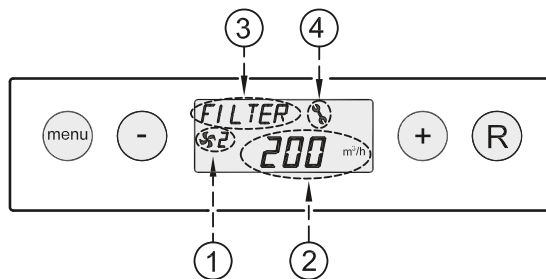
Botón	Botón de función
Menú	Activar menú de configuración; ir al siguiente paso en el submenú; confirmar cambio de valor
-	Hojea; modificar valor; apagar CWL-300/400 Excellent desde el estado operativo (mantener pulsado 5 seg.)
+	Hojea; modificar valor
R	Un paso atrás del menú; anular el valor modificado; reiniciar el filtro (mantener pulsado 5 seg.); borrar historial de errores

6. Visualización en Pantalla

6.2 Estado operativo

Durante el estado operativo se pueden indicar en la pantalla 4 situaciones/valores diferentes.

- 1 = **Estado del ventilador**, indica los equipos conectados (ver § 6.2.1)
- 2 = **Débito de aire**(ver § 6.2.2)
- 3 = **Texto de aviso** por ejemplo texto sobre la situación del filtro, activación del contacto de distribución externo etc. (ver § 6.2.3)
- 4 = **Símbolo de avería** (ver § 8.1 y § 8.2)

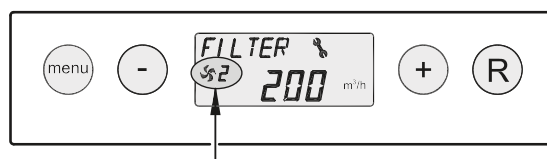


6.2.1 Situación de los ventiladores

En este lugar de la pantalla se puede ver un símbolo de ventilador con un número.

Cuando el ventilador de entrada y salida están en funcionamiento se puede ver el símbolo de ventilador. Cuando los ventiladores están quietos, el símbolo no es visible.

El número detrás del símbolo de ventilador indica el estado del ventilador; para cualquier aclaración sobre los números, consulte la siguiente tabla.



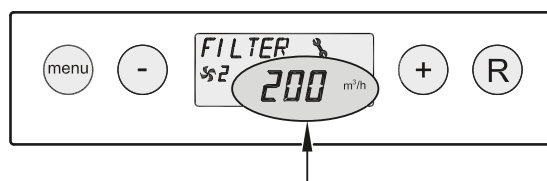
Estado del ventilador situación en pantalla	Descripción
	Los ventiladores de entrada y salida giran a 50 m ³ /h o están quietos. Esta situación depende de la configuración en el paso número 1 (ver capítulo 13)
	Los ventiladores de entrada y salida giran según la posición 1 del interruptor de modo. El débito de aire depende de la configuración en el paso número 2 (ver capítulo 13).
	Los ventiladores de entrada y salida giran según la posición 2 del interruptor de modo. El débito de aire depende de la configuración en el paso número 3 (ver capítulo 13).
	Los ventiladores de entrada y salida giran según la posición 3 del interruptor de modo. El débito de aire depende de la configuración en el paso número 4 (ver capítulo 13).
	Este CWL-300/400 Excellent está conectado a través de un eBus. Los ventiladores de entrada y salida del CWL-300/400 Excellent funcionan según el modo activado del estado "máster" -CWL-300/400 Excellent; además se indica en la pantalla (sólo en conexiones en cascada) el número del "esclavo" del correspondiente CWL-300/400 Excellent. El débito de aire depende de los números de pasos configurados en el "máster" - CWL-300/400

6.2.2 Indicación débito de aire

Aquí se indica el débito de aire configurado de los ventiladores de entrada y salida.

Si el débito de aire de ambos ventiladores es diferente, por ejemplo si se utiliza un interruptor de contacto, se indicará el débito de aire más alto.

Cuando se apaga el dispositivo a través del software, aparece aquí el texto "OFF".

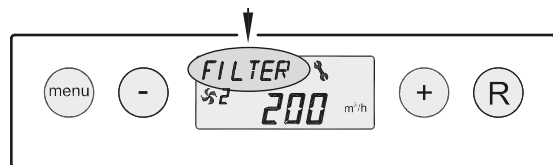


6. Visualización en Pantalla

6.2.3 Aviso en situación operativa

En este lugar de la pantalla puede aparecer un aviso. El aviso "Filtro" tiene siempre preferencia con respecto a otros textos de aviso.

Cuando el equipo esté operativo se pueden ver los siguientes avisos:



Avisos en pantalla	Descripción	
FILTRO	Si aparece el texto "FILTRO" en la pantalla, hay que limpiar el filtro o sustituirlo; si desea más información al respecto, consulte § 9.1.	
Slave (Esclavo) 1, Slave 2, etc.	Cuando hay varios equipos conectados, aparecerá indicado qué equipo es el "Esclavo 1" hasta "Esclavo 9"; si desea más información al respecto consulte § 11.3. En el equipo "Máster" se muestra el estado correspondiente normal de ventilación.	<div style="text-align: center;"> <i>Equipo máster</i> </div> <div style="text-align: center;"> <i>Equipo esclavo</i> </div>
EWT	Si en la pantalla aparece el texto "EWT" el conmutador térmico de tierra está activo. Si desea más información, vea también § 11.6.	
CN1 o CN2	Si en la pantalla aparece el texto "CN1 o CN2" quiere decir que uno de los interruptores externos de entrada está activo, ver § 11.7.	
V1 o V2	Si en la pantalla aparece el texto "V1 o V2" quiere decir que una de las entradas 0 - 10 V está activa; vea también § 11.8.	

6. Visualización en Pantalla

6.3 Menú de configuración

Para un funcionamiento óptimo del equipo, se pueden modificar los valores en el menú de configuración con lo que el equipo se puede adaptar a la situación en el sitio de instalación; para ver un listado de estos valores de configuración, vea el capítulo 13.

Hay una serie de valores configurados como la cantidad de aire que ya están incluidos en los datos de diseño.

Cómo modificar los valores en el menú de configuración:

1. Desde el estado operativo, pulse en el botón "MENU".

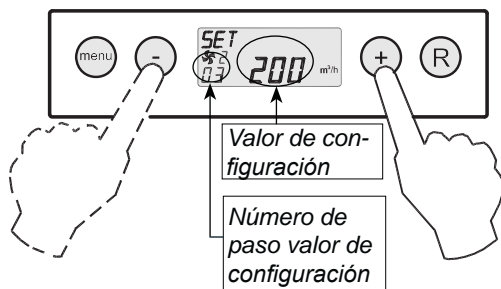


2. Pulse el botón de "MENU" para activar el "menú de configuración".



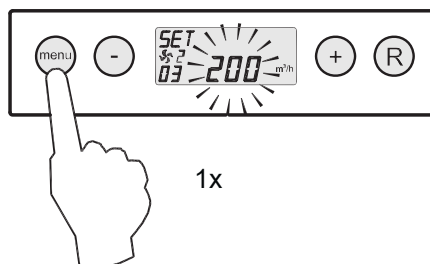
menú de configuración activado

3. Elija el botón '+' o '-' hasta conseguir el valor a modificar.

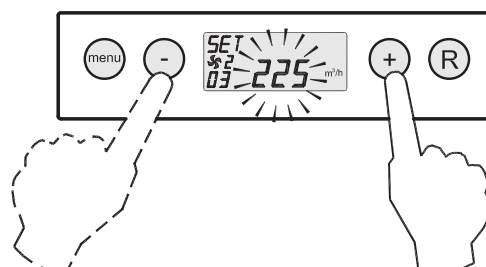


Modificar el valor de configuración de la selección.

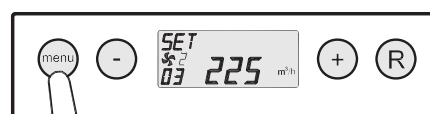
4. Pulse en el botón "Menú" para seleccionar el valor de configuración elegido.



5. Cambie con el botón '-' y '+' el valor de configuración seleccionado.

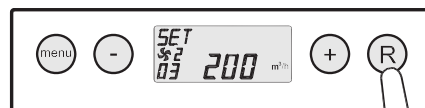


6. **Guardar** el valor modificado



Grabar valores de configuración modificados

No guardar el valor modificado



No grabar valor modificado

1x

7. Para modificar otros valores, repita los pasos del 3 al 6. Si ya no se quieren modificar más valores de configuración y quiera volver al estado operativo, pulse en el botón "R".



Volver a estado operativo

6. Visualización en Pantalla

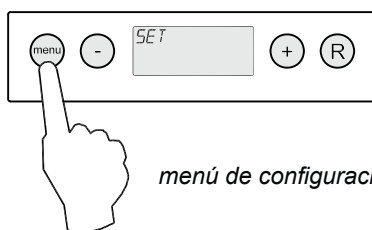
6.4 Menú de lectura

Con el menú de lectura se pueden leer una serie de valores actuales de sensores para conseguir más información sobre el funcionamiento del equipo. En el menú de lectura **no** se pueden modificar los valores o la configuración. Para llegar al **menú de lectura** hay que hacer lo siguiente:

- Desde el estado operativo, pulse el botón «MENÚ». En la pantalla se puede ver el menú de configuración.

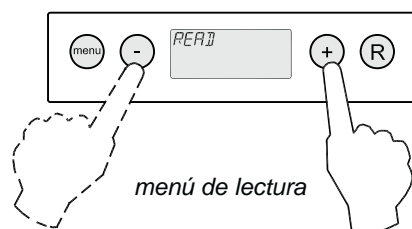


estado operativo



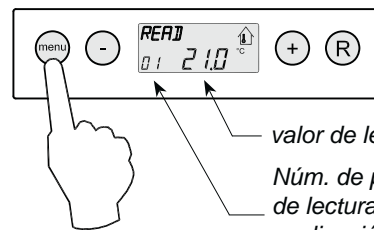
menú de configuración

- Con el botón «+» y «-», vaya al **menú de lectura**.



menú de lectura

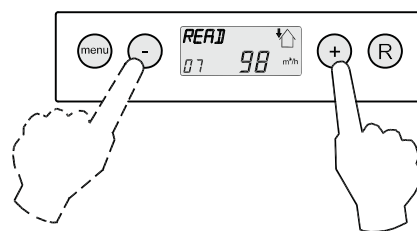
- Active el **menú de lectura**.



valor de lectura

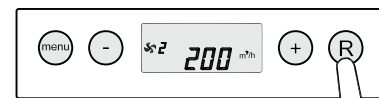
Núm. de paso de lectura; para una explicación, consulte la siguiente tabla

- Con el botón «+» y «-», se puede ir «hojeando» el menú de lectura.



- Pulse 2x en el botón «R» para volver al estado operativo.

Si no se pulsa ningún botón en 5 minutos, el equipo volverá automáticamente al estado operativo.



estado operativo

2x

Núm. de paso valor de lectura	Descripción del valor de lectura	Unidad
01	Temperatura actual de la vivienda	°C
02	Temperatura actual del sensor externo	°C
03	Estado bypass (ON = válvula del bypass abierta; OFF = válvula del bypass cerrada)	
04	Estado ajuste antiheladas (ON = ajuste antiheladas activado, OFF = ajuste antiheladas desactivado)	
05	Presión actual del conducto de entrada	Pa
06	Presión actual del conducto de salida	Pa
07	Cantidad actual de aire del ventilador de entrada	m³/h
08	Cantidad actual de aire del ventilador de entrada	m³/h
09	Humedad relativa actual (Sensor de RH)	%
10	Lectura del sensor CO ₂ 1	PPM
11	Lectura del sensor CO ₂ 2	PPM
12	Lectura del sensor CO ₂ 3	PPM
13	Lectura del sensor CO ₂ 4	PPM

6. Visualización en Pantalla

6.5 Menú de servicio

En el menú de servicio se muestran las últimas 10 notificaciones de error.

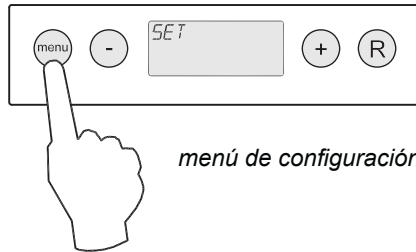
En el caso de avería con bloqueo, se bloquean el menú de configuración y el de lectura y sólo se puede acceder al menú de servicio; cuando se pulsa el botón "menú" se abrirá directamente el menú de servicio.

Para llegar al **menú de servicio** hay que hacer lo siguiente:

1. Desde el estado operativo, pulse en el botón "MENU". En la pantalla se puede ver el menú de configuración.

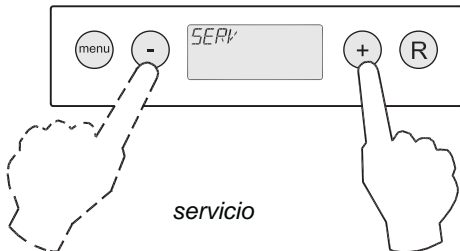


estado operativo



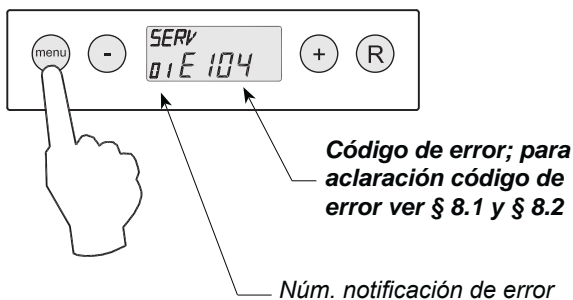
menú de configuración

2. Con el botón '+' y '-', vaya al **menú de servicio**.

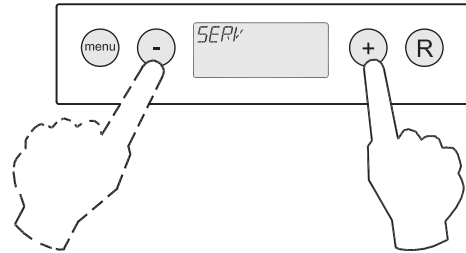


servicio

3. Active el **menú de servicio**.



4. Con el botón '+' y '-', se puede ir "hojeando" el menú de servicio.



- No hay ninguna notificación de error.



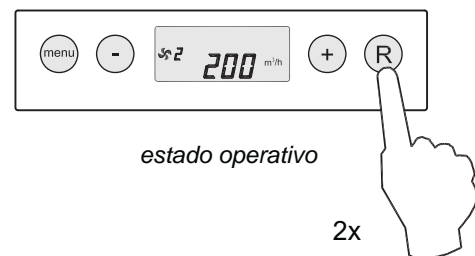
- Notificación de error actual (llave en la pantalla).



- Notificación de error resulta (sin llave en pantalla).



5. Pulse 2x en el botón "R" para volver al estado operativo. Si no se pulsa ningún botón en 5 minutos, el equipo volverá automáticamente al estado operativo.



estado operativo

Todas las notificaciones de error se pueden borrar pulsando 5 segundos en el menú de servicio el botón "R"; esto es únicamente posible si no hay ninguna avería en curso.

7. Puesta en funcionamiento

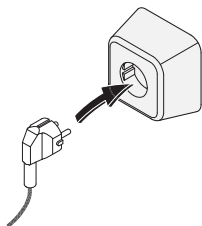
7.1 Encendido y apagado del equipo

El equipo se puede encender y apagar de dos formas:

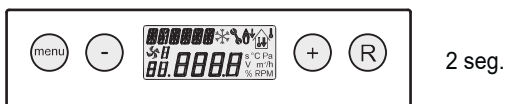
- Encender y apagar enchufando y desenchufando el aparato.
- Por medio del software, encendiendo y apagando con la pantalla del equipo.

Encendido:

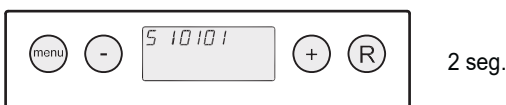
- Activar la alimentación de red:
Enchufe el cable de 230 V a la red eléctrica.



Se mostrarán durante 2 seg. todos los símbolos de la pantalla.



Durante 2 seg. se mostrará la versión del software.



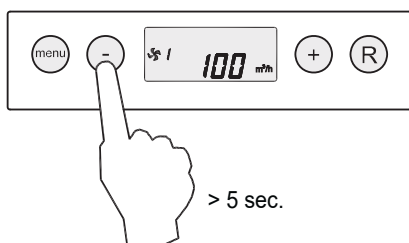
El CWL-300/400 Excellent funcionará después según el estado configurado del interruptor de modo. Si no hay ningún interruptor de modo conectado, el equipo funcionará siempre en modo 1.



- Encender con el software:
Cuando el CWL-300/400 Excellent se apaga con el software, aparece en la pantalla el texto "OFF".

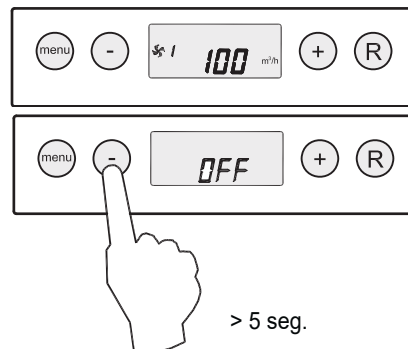


Encienda el aparato pulsando el botón '-' 5 seg.

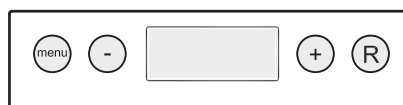
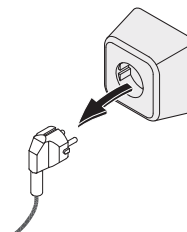


Apagado:

- Apagado por el software:
Pulse 5 segundos en el botón '-' para apagar el equipo a través del software. Aparece el texto "OFF" en la pantalla.



- Apagar la alimentación de red:
Desenchufe el cable de 230 V para dejar al equipo sin corriente. En la pantalla no aparece ninguna indicación.



Advertencia


Cuando se realice alguna tarea en el equipo, hay que desconectarlo de la corriente, apagándolo con el software y después desenchufándolo de la red.

7. Puesta en funcionamiento

7.2. Ajustar la cantidad de aire

Las cantidades de aire del CWL-300/400 Excellent ya están configurados de fábrica. Para el CWL-300 Excellent es de 50, 100, 150 y 225 m³/h y para el CWL-400 Excellent en 50, 100, 200 y 300 m³/h. El rendimiento y consumo energético del CWL-300/400 Excellent dependen de la pérdida de presión en los sistemas de conductos, así como la resistencia de los filtros.

Importante:

Modo : es 0 o 50 m³/h

Modo 1 : tiene que ser siempre inferior al modo 2.

Modo 2: tiene que ser siempre inferior al modo 3;

Modo 3: CWL-300 - regulable entre 50 y 300 m³/h
CWL-400 - regulable entre 50 y 400 m³/h;

Si no se cumplen estas condiciones, se modificará automáticamente la cantidad de aire al modo inmediatamente superior. Para modificar las cantidades de aire en el menú de configuración, vea §6.3.

7.3 Otras configuraciones para instalador

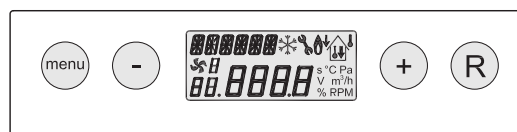
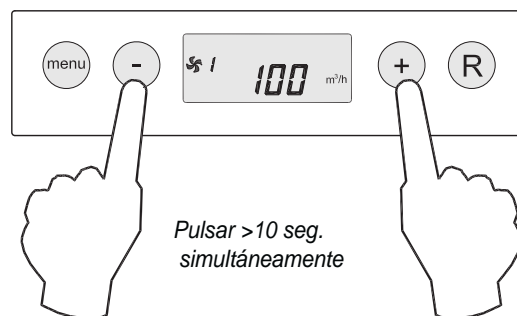
Se pueden modificar otras configuraciones del CWL-300/400 Excellent, esto se indica en §6.3.

7.4 Configuración de fábrica

Todas las modificaciones de la configuración original se pueden revertir simultáneamente a la configuración de fábrica.

Todos los ajustes modificados tendrán los valores que tenía el equipo CWL-300/400 Excellent cuando salió de la fábrica; también se borrarán todas las notificaciones / códigos de error del menú de servicio.

No se reiniciará la notificación de filtro!



Visible durante 3 seg.



Estado operativo

8. Averías

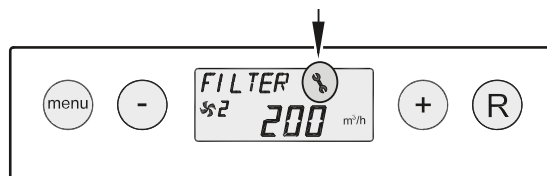
8.1 Análisis de averías

Si la regulación del equipo detecta una avería, se indicará en la pantalla por medio de un símbolo de una llave, y algunas veces con el número de avería.

El equipo distingue entre una avería en la que pueda seguir funcionando (con limitaciones) y una avería grave (con bloqueo) durante la que se desactivan ambos ventiladores.

Con una avería con bloqueo también se desactivan los menús de configuración y de lectura y sólo se puede consultar el menú de servicio.

El equipo estará en este estado de avería hasta que se haya solucionado el problema; después se reiniciará (Auto reset) y la pantalla mostrará la vista de estado operativo.



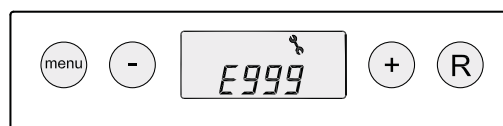
Los ventiladores funcionan según los valores de los sensores de presión montados en el circuito impreso. Hay 2 conductos de presión por ventilador que llegan hasta el circuito impreso. Si no se conectan bien los conductos, o hay escapes o atascos, se puede percibir una presión equivocada con lo que los ventiladores no funcionarán correctamente. En caso de duda sobre el correcto funcionamiento del equipo, compruebe las conexiones de los conductos de presión.

Avería E999

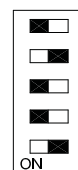
Si cuando se enchufa el equipo aparece inmediatamente en la pantalla el aviso **E999**, el circuito impreso montado no es apto para este equipo o los conmutadores dip del circuito impreso están en la posición equivocada.

Para saber la ubicación de los conmutadores dip en el circuito, vea § 10.2; posición M.

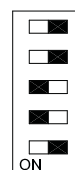
En ese caso compruebe que los conmutadores DIP del circuito impreso estén en la posición que se muestra en la imagen; si es así y todavía sigue apareciendo el aviso E999, sustituya el circuito por el correcto.



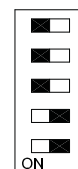
CWL-300 Exc.
4/0



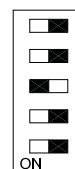
CWL-300 Exc.
2/2 & 3/1



CWL-400 Exc.
4/0



CWL-400 Exc.
2/2 & 3/1



8.2 Códigos de pantalla

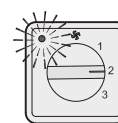
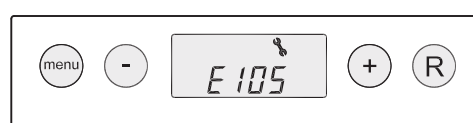
Avería sin bloqueo

Si el equipo advierte de una avería sin bloqueo, el aparato seguirá funcionando (con limitaciones). En la pantalla aparecerá el símbolo de avería (llave).



Avería con bloqueo

Si el equipo advierte de una avería con bloqueo, el aparato no seguirá funcionando. En la pantalla (iluminada permanentemente) se mostrará el símbolo de avería (llave) junto a un código de avería. En el interruptor de modo (si lo hubiera) se pondrá a parpadear el piloto rojo. Póngase en contacto con el instalador para solucionar la avería. Una avería con bloqueo no se soluciona retirando la tensión del aparato; hay que solucionar la avería.



8. Averías

Código de error	Motivo	Acción equipo	Acción instalador
E100 (avería sin bloqueo)	Avería en el sensor de presión ventilador de entrada. Conductos de presión rojos atascados o "atrapados"	<ul style="list-style-type: none"> - Pase a una regulación constante del número de revoluciones - Con una temperatura exterior por debajo de los 0 °C se activa el precalentador. 	<ul style="list-style-type: none"> • Desenchufe el equipo de la corriente. • Compruebe que los conductos de presión rojos (incluso los tubitos de presión) no estén sucios, atrapados o dañados.
E101 (avería sin bloqueo)	Avería en el sensor de presión ventilador de salida. Conductos de presión azules atascados o "atrapados"	<ul style="list-style-type: none"> - Pase a una regulación constante del número de revoluciones - Con una temperatura exterior por debajo de los 0 °C se activa el precalentador. 	<ul style="list-style-type: none"> • Desenchufe el equipo de la corriente. • Compruebe que los conductos de presión azules (incluso los tubitos de presión) no estén sucios, atrapados o dañados.
E103 (avería sin bloqueo)	Avería en el bypass.	<ul style="list-style-type: none"> - Sin. (Tensión demasiado baja → motor gradual no está bien conectado o tiene una avería; Tensión demasiado alta → cortocircuito en cableado o motor gradual). 	<ul style="list-style-type: none"> • Desenchufe el equipo de la corriente. • Compruebe la conexión del motor gradual; sustituya el cableado, si hiciera falta del motor gradual.
E104 (avería con bloqueo)	Avería en el ventilador de salida	<ul style="list-style-type: none"> - Se desactivan ambos ventiladores. - Se desactiva(n) el(los) precalentador(es). - Si lo hubiera: Se desactiva(n) el(los) postcalentador(es). - Reinicio cada 5 minutos. 	<ul style="list-style-type: none"> • Desenchufe el equipo de la corriente. • Sustituya el ventilador de salida. • Vuelva a enchufar el aparato; la avería se reiniciará automáticamente. • Compruebe el cableado.
E105 (avería con bloqueo)	Avería en el ventilador de entrada	<ul style="list-style-type: none"> - Se desactivan ambos ventiladores. - Se desactiva(n) el(los) precalentador(es). - Si lo hubiera: Se desactiva(n) el(los) postcalentador(es). - Reinicio cada 5 minutos. 	<ul style="list-style-type: none"> • Desenchufe el equipo de la corriente. • Sustituya el ventilador de entrada. • Vuelva a enchufar el aparato; la avería se reiniciará automáticamente. • Compruebe el cableado.
E106 (avería con bloqueo)	El sensor de temperatura que mide la temperatura del exterior está averiado.	<ul style="list-style-type: none"> - Se desactivan ambos ventiladores. - Se desactiva(n) el(los) precalentador(es). - Se cierra el bypass y se bloquea. 	<ul style="list-style-type: none"> • Desenchufe el equipo de la corriente. • Sustituya el sensor de temperatura. • Vuelva a enchufar el aparato; la avería se reiniciará automáticamente.
E107 (avería sin bloqueo)	El sensor de temperatura que mide la temperatura del aire aspirado está averiado.	<ul style="list-style-type: none"> - Se cierra el bypass y se bloquea. 	<ul style="list-style-type: none"> • Desenchufe el equipo de la corriente. • Sustituya el sensor de temperatura.
E108 (avería sin bloqueo)	Si lo hubiera: El sensor de temperatura que mide la temperatura del exterior está averiado.	<ul style="list-style-type: none"> - Se desactiva el postcalentador. - Si lo hubiera: Se desactiva el conmutador térmico de tierra. 	<ul style="list-style-type: none"> • Sustituya el sensor de temperatura externa.
E109 (avería sin bloqueo)	Mal funcionamiento en el sensor de CO ₂ conectado.	<ul style="list-style-type: none"> - El equipo sigue funcionando 	<ul style="list-style-type: none"> • Desenchufe el equipo de la corriente. • Sustituya el sensor de CO₂; microinterruptores de configuración correctos nuevo sensor de CO₂. • Vuelva a enchufar el aparato; la avería se reiniciará automáticamente.
E111 (avería sin bloqueo)	Si lo hubiera: Avería en el sensor RH	<ul style="list-style-type: none"> - El equipo sigue funcionando 	<ul style="list-style-type: none"> • Desenchufe el equipo de la corriente. • Sustituya el sensor RH
E999 (avería con bloqueo)	Los conmutadores dip del circuito impreso no están bien configurados.	<ul style="list-style-type: none"> - El equipo no hace nada; el piloto led rojo en el interruptor de modo tampoco se enciende. 	<ul style="list-style-type: none"> • Coloque los conmutadores dip en la posición correcta (vea § 8.1).

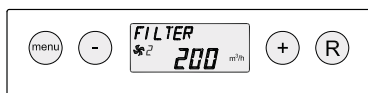
Atención

Si la posición 2 de un interruptor de modo no funciona, entonces el conector modular del interruptor de modo está conectado incorrectamente. Cortar uno de los conectores RJ hasta el interruptor de modo y montar uno de los conectores al revés.

9. Mantenimiento

9.1 Limpieza de filtro

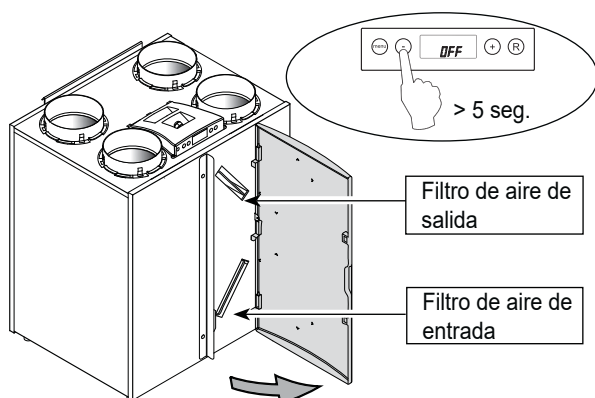
Las únicas tareas de mantenimiento que puede realizar el usuario son la limpieza y sustitución periódica de los filtros. El filtro no hay que limpiarlo hasta que no se indique en la pantalla (en la que aparece el texto "FILTRO") o si hay instalado un interruptor de modo con indicador de filtro, cuando se encienda el piloto rojo de este interruptor.



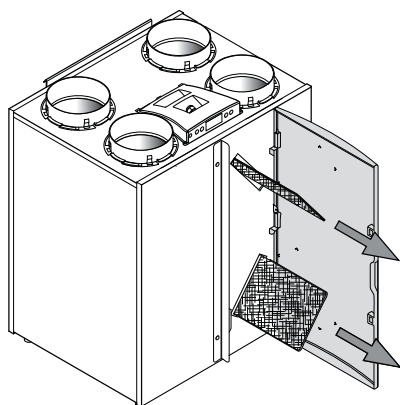
Hay que cambiar los filtros una vez al año. El equipo nunca se puede utilizar sin filtros.

Limpieza y sustitución de filtros:

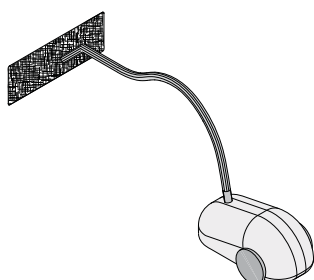
- 1 - Pulse 5 segundos en el botón '-'.
- Abra la portezuela de filtro.



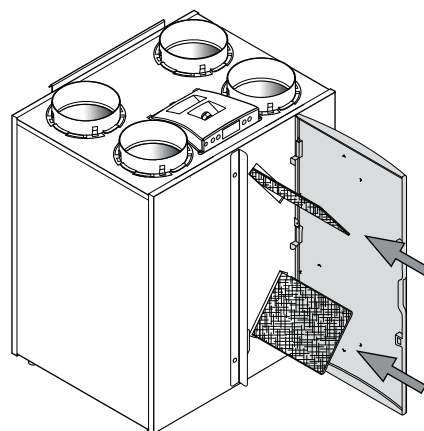
- 2 Retire los filtros. Al sacar los filtros, recuerde cómo están colocados: el lateral limpio de los filtros en dirección del conmutador térmico.



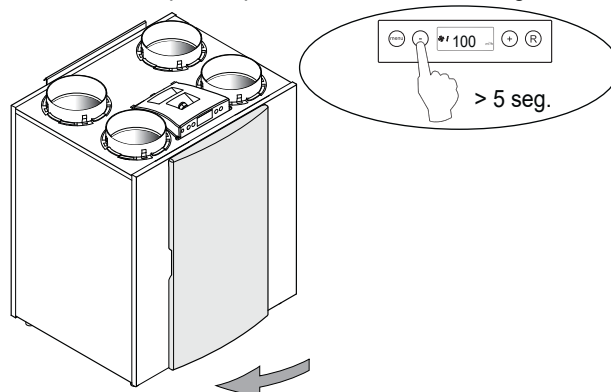
- 3 Limpie los filtros.



- 4 Vuelva a colocar los filtros de la misma forma que los sacó.

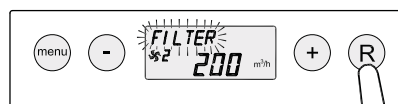


- 5 - Cierre la portezuela de filtro.
- Encienda el aparato pulsando el botón '-' 5 seg.



- 6 Después de la limpieza o sustitución de los filtros, pulsar el botón "R" durante 5 segundos para reiniciar el indicador de filtro.

El texto "FILTRO" parpadeará brevemente para confirmar que los filtros se han reiniciado. Incluso si no aparece el aviso "FILTRO" en la pantalla, se puede hacer un reinicio de los filtros; el "contador" se volverá a poner en cero.



5 seg.

Después de reiniciar el filtro, desaparece el texto "FILTRO"; la lucecita en el interruptor de modo se apagará y la pantalla está en el modo de funcionamiento.

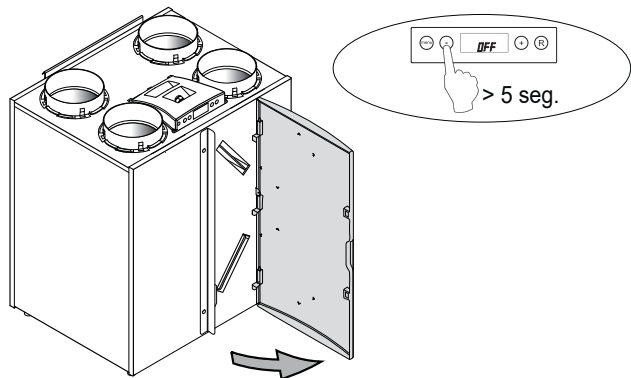


9. Mantenimiento

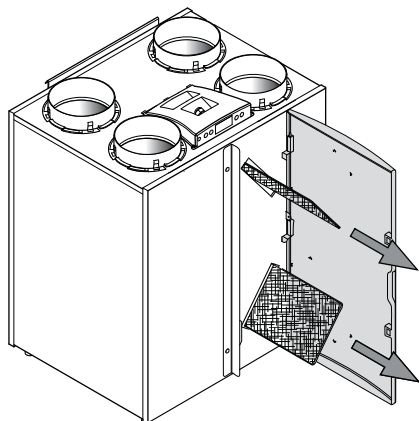
9.2 Mantenimiento

El mantenimiento para el instalador se compone de la limpieza del conmutador y los ventiladores. Dependiendo de las circunstancias, esto tiene que ocurrir cada 3 años.

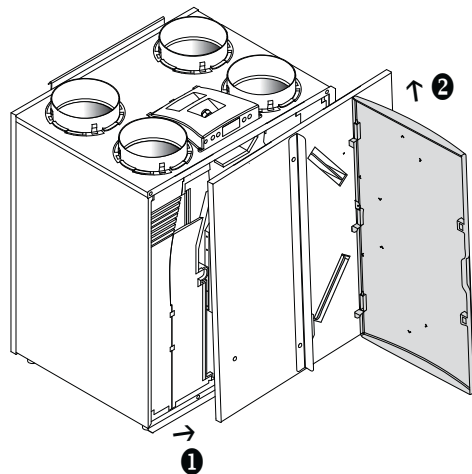
- 1 Apague el aparato por medio del panel de control (Pulse el botón "OFF" durante 5 segundos; el equipo se apagará por medio del software) y desconéctelo de la corriente. Abra la portezuela de filtro.



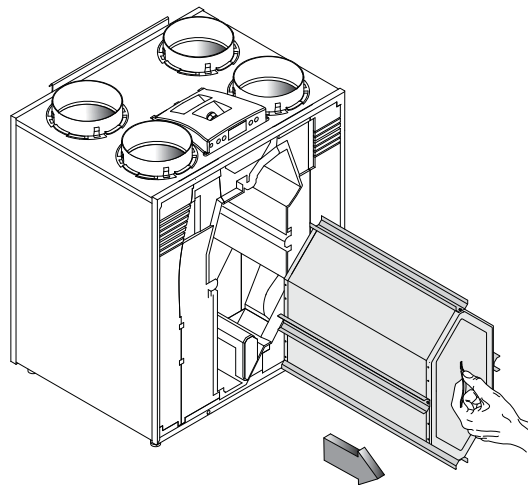
- 2 Retire los filtros.



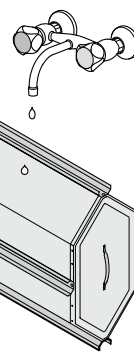
- 3 Retire la tapa delantera.



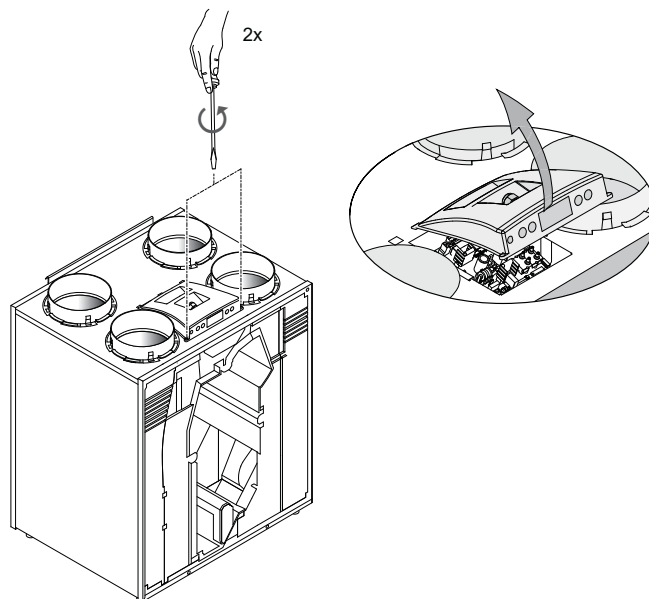
- 4 Retire el conmutador térmico. Evite dañar las piezas de espuma del equipo.



- 5 Limpie el conmutador térmico con agua caliente (45 °C máx.) y un detergente corriente. Aclárelo después con agua caliente.

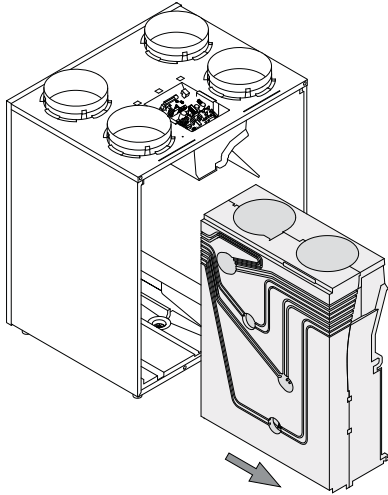


- 6 Suelte la cubierta de la pantalla. Atención! Suelte primero los conectores en la parte posterior de la cubierta de pantalla.

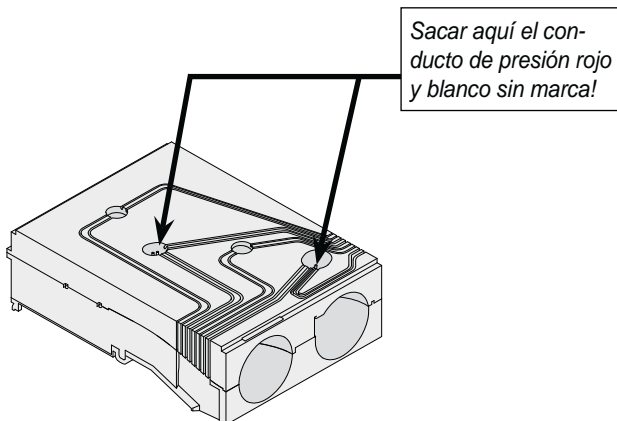


9. Mantenimiento

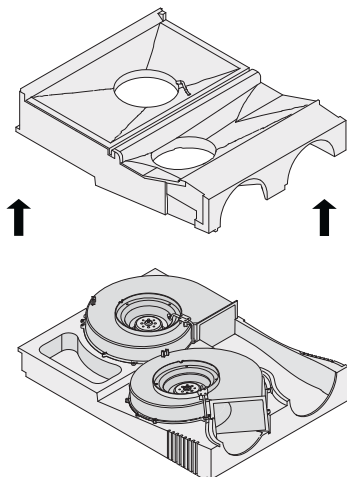
- 7 Suelte 4 conductos de presión y 3 conectores del circuito.
- 8 Saque la pieza del ventilador deslizándola.



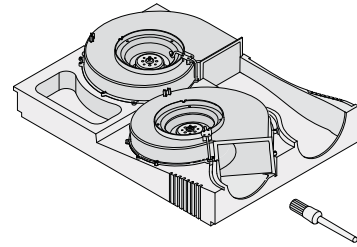
- 9 Coloque la pieza del ventilador sobre una superficie lisa con el conducto de presión hacia abajo. Saque el conducto de presión rojo y azul sin la marca negra de los conductos de presión montados en el circuito. Ahora gire la pieza de espuma para que la pieza con los conductos de presión esté dirigida hacia abajo.



- 10 La pieza del ventilador se puede dividir con cuidado para poder tener acceso a ambos ventiladores; procure que ambos ventiladores se queden fijos en la pieza inferior del ventilador.



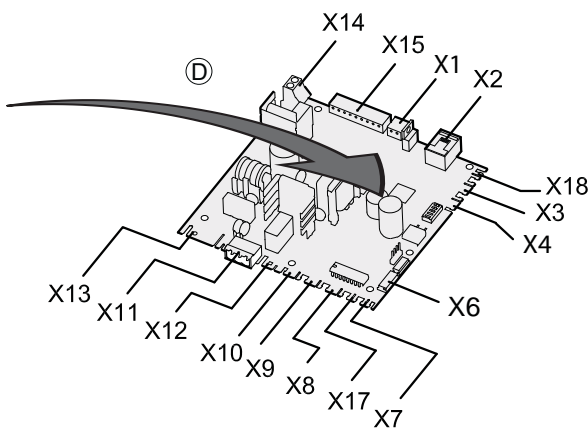
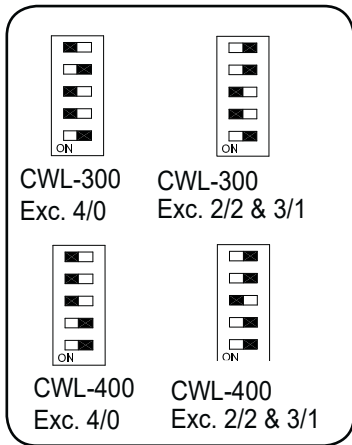
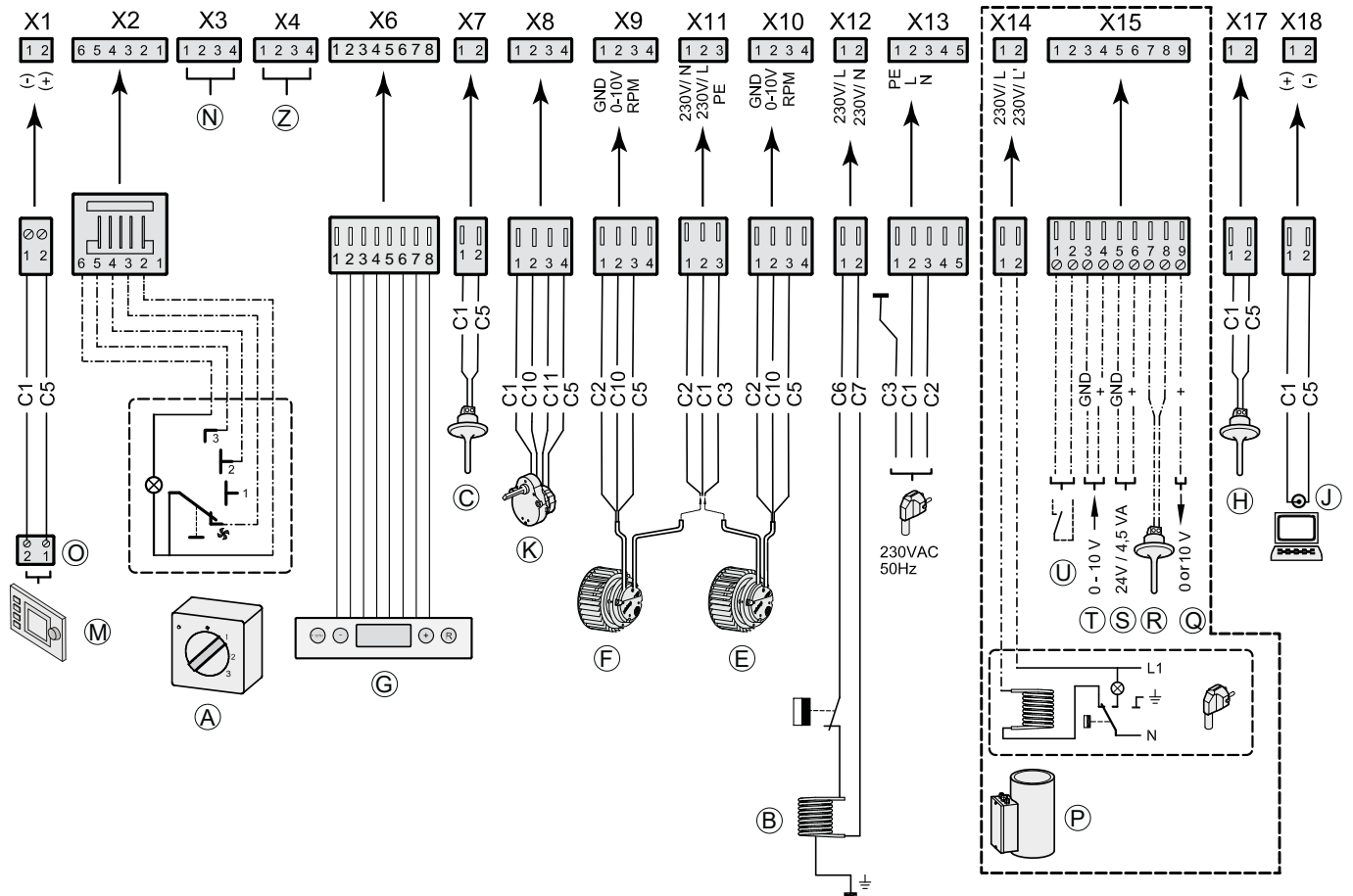
- 11 Limpie los ventiladores con un cepillo suave. **Procure que no se desplacen las contrapesas**



- 12 Vuelva a colocar la pieza del ventilador que ha sacado y vuelva a conectar los conductos sueltos de presión en los tubitos de presión. **Evite que entre suciedad en los tubitos de presión!**
- 13 Vuelva a colocar la pieza completa del ventilador en el equipo.
- 14 Vuelva a conectar los conductos de presión y los cables del ventilador al circuito. Para colocar correctamente los conductos de presión, fíjese en la pegatina con la marca de los sensores de presión. Para colocar los conectores en la posición correcta, vea la pegatina en el equipo.
- 15 Monte la cubierta de la pantalla y vuelva a conectar los conectores sueltos a la parte posterior de la cubierta.
- 16 Vuelva a colocar el conmutador térmico en el equipo.
- 17 Coloque la tapa frontal.
- 18 Vuelva a colocar los filtros en el aparato con la cara limpia en dirección del conmutador.
- 19 Cierre la portezuela de filtro.
- 20 Enchufe el equipo.
- 21 Encienda el aparato por medio del panel de control (pulse el botón ‘-’ durante 5 segundos).
- 22 Durante la limpieza o colocación de un filtro nuevo, reinicie el indicador de filtro pulsando el botón “R” durante 5 segundos.

10. Esquemas sistema eléctrico

10.1 Esquema básico



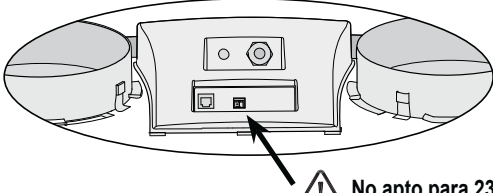
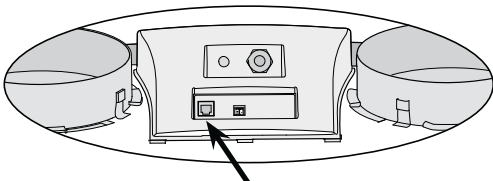
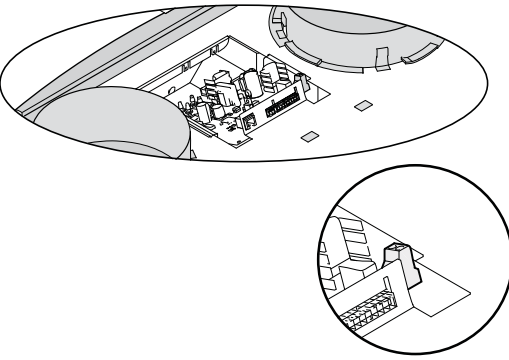
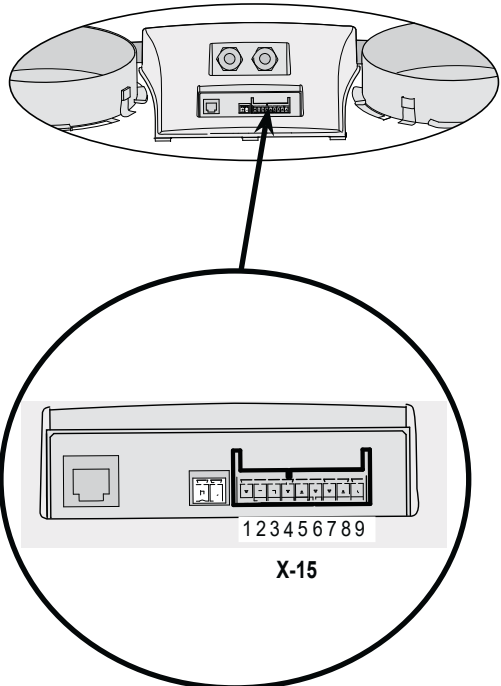
- C1 = marrón
- C2 = azul
- C3 = verde/amarillo
- C5 = blanco
- C6 = alambre núm.1
- C7 = alambre núm.2
- C10 = amarillo
- C11 = verde

- A = Interruptor de modo
- B = Pre calentador
- C = Sensor de temperatura del exterior
- D = Circuito impreso
- E = Ventilador de entrada
- F = Ventilador de salida
- G = Panel de control
- H = Sensor temperatura del interior
- J = Conexión de servicio
- K = Bypass de motor de válvula
- L = Conexiones extra
- M = Enchufe temporizador BM-2 (accesorio)

- N = No se aplica
- O = Conector eBus (sensible a la polaridad),
(no apto para 230V!)
- P = Postcalentador o precalentador adicional
- Q = Salida 0+10V
- R = Sensor postcalentador o sensor exterior conmutador térmico de tierra
- S = Conexión 24 voltios
- T = Entradas 0-10V (of contacto cerrado)
- U = Contacto cerrado (o entrada 0-10V)
- Z = Sensor RH (opcional)

11. Conexiones eléctricas de los accesorios

11.1 Conexiones de los conectores

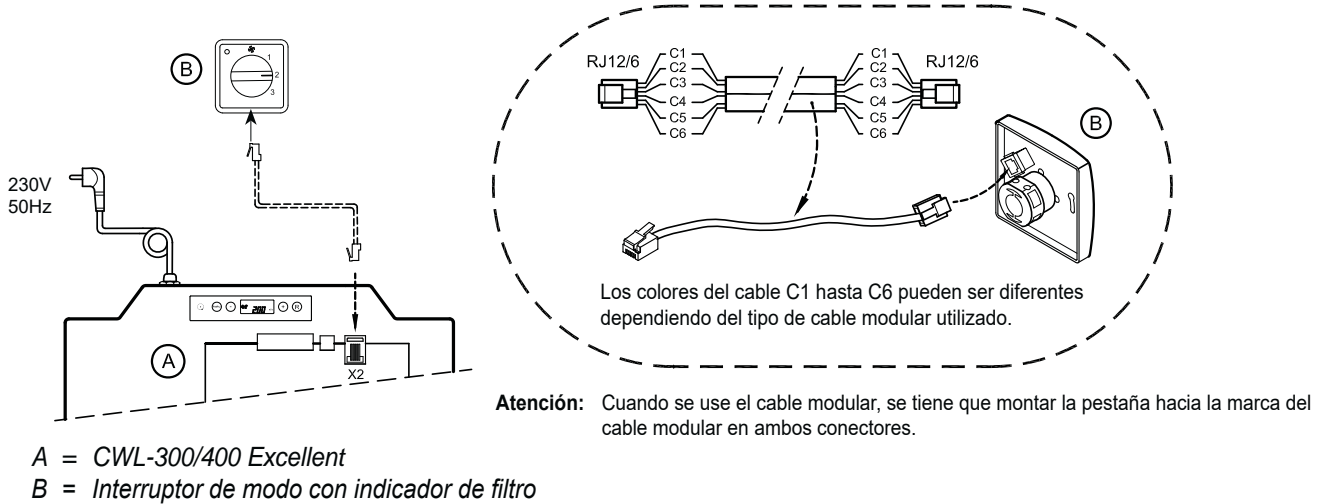
<p>Conector X1</p>  <p>! No apto para 230 V!</p>	<p>Conector X1 eBus Conector de tornillo de 9 polos Configurado de fábrica como conector eBus; (número de paso 8 en el menú de configuración; vea §11.3). Apto únicamente para baja tensión. Atención: Cuando se utilice un eBus hay que tener en cuenta la polaridad del conector.</p>																																				
<p>Conector X2</p> 	<p>Conector modular X2 para regulador de revoluciones Conector modular tipo RJ-12 Apto únicamente para baja tensión.</p>																																				
<p>Conector X14</p> 	<p>Conector X14 para conectar postcalentador o un precalentador adicional Conector de tuerca bipolar (accesible al retirarse la cubierta de pantalla). El conector no está activado de fábrica; al modificar el número de paso 13 en el menú de configuración de "0" a "1" (precalentador) o "2" (postcalentador) se puede utilizar para conectar un precalentador adicional o postcalentador respectivamente. La potencia máxima de conexión es de 1000W. Atención: Si conecta un postcalentador, conecte también un sensor de temperatura en X15-7 y X15-8.</p> <p>Utilice el descargador de tiro montado en la cubierta de la pantalla para pasar el cable 230 V al postcalentador o al precalentador adicional.</p>																																				
<p>Conector X15</p>  <p>X-15</p>	<p>Conector X15 (9 polos) para conectar modelos especiales</p> <table border="1"> <thead> <tr> <th>Conexión Aplicación</th> <th>Núm. de paso</th> <th>Configuración</th> </tr> </thead> <tbody> <tr> <td>1 y 2</td> <td>15 = 0:</td> <td>contacto cerrado (= configuración de fábrica) (§11.6)</td> </tr> <tr> <td rowspan="4">(entrada 1)</td> <td>15 = 1:</td> <td>entrada 0 - 10V; X15-1=GND & 15-2=0-10V (vea §11.7)</td> </tr> <tr> <td>15 = 2:</td> <td>contacto abierto</td> </tr> <tr> <td>15 = 3:</td> <td>salida interruptor/ bypass abierto →12V; bypass cerrado →0V</td> </tr> <tr> <td>15 = 4:</td> <td>salida interruptor/ bypass abierto →0V; bypass cerrado →12V</td> </tr> <tr> <td rowspan="4">3 y 4 (entrada 2)</td> <td>21 = 0:</td> <td>contacto cerrado</td> </tr> <tr> <td>21 = 1:</td> <td>entrada 0 - 10V (= configuración de fábrica) (vea § 11.7).</td> </tr> <tr> <td>21 = 2:</td> <td>contacto abierto</td> </tr> <tr> <td>21 = 3:</td> <td>salida interruptor/ bypass abierto →12V; bypass cerrado →0V</td> </tr> <tr> <td></td> <td>21 = 4:</td> <td>salida interruptor/ bypass abierto →0V; bypass cerrado →12V</td> </tr> <tr> <td>5 y 6</td> <td colspan="2">Conexión 24 voltios , 4,5 VA máx. (5 = tierra , 6 = +)</td> </tr> <tr> <td>7 y 8</td> <td colspan="2">Conexión del sensor postcalentador o sensor exterior conmutador térmico de tierra</td> </tr> <tr> <td>9</td> <td colspan="2">Señal de dirección para válvula 0 o 10 V (9 = + , 5 = tierra)</td> </tr> </tbody> </table>	Conexión Aplicación	Núm. de paso	Configuración	1 y 2	15 = 0:	contacto cerrado (= configuración de fábrica) (§11.6)	(entrada 1)	15 = 1:	entrada 0 - 10V; X15-1=GND & 15-2=0-10V (vea §11.7)	15 = 2:	contacto abierto	15 = 3:	salida interruptor/ bypass abierto →12V; bypass cerrado →0V	15 = 4:	salida interruptor/ bypass abierto →0V; bypass cerrado →12V	3 y 4 (entrada 2)	21 = 0:	contacto cerrado	21 = 1:	entrada 0 - 10V (= configuración de fábrica) (vea § 11.7).	21 = 2:	contacto abierto	21 = 3:	salida interruptor/ bypass abierto →12V; bypass cerrado →0V		21 = 4:	salida interruptor/ bypass abierto →0V; bypass cerrado →12V	5 y 6	Conexión 24 voltios , 4,5 VA máx. (5 = tierra , 6 = +)		7 y 8	Conexión del sensor postcalentador o sensor exterior conmutador térmico de tierra		9	Señal de dirección para válvula 0 o 10 V (9 = + , 5 = tierra)	
Conexión Aplicación	Núm. de paso	Configuración																																			
1 y 2	15 = 0:	contacto cerrado (= configuración de fábrica) (§11.6)																																			
(entrada 1)	15 = 1:	entrada 0 - 10V; X15-1=GND & 15-2=0-10V (vea §11.7)																																			
	15 = 2:	contacto abierto																																			
	15 = 3:	salida interruptor/ bypass abierto →12V; bypass cerrado →0V																																			
	15 = 4:	salida interruptor/ bypass abierto →0V; bypass cerrado →12V																																			
3 y 4 (entrada 2)	21 = 0:	contacto cerrado																																			
	21 = 1:	entrada 0 - 10V (= configuración de fábrica) (vea § 11.7).																																			
	21 = 2:	contacto abierto																																			
	21 = 3:	salida interruptor/ bypass abierto →12V; bypass cerrado →0V																																			
	21 = 4:	salida interruptor/ bypass abierto →0V; bypass cerrado →12V																																			
5 y 6	Conexión 24 voltios , 4,5 VA máx. (5 = tierra , 6 = +)																																				
7 y 8	Conexión del sensor postcalentador o sensor exterior conmutador térmico de tierra																																				
9	Señal de dirección para válvula 0 o 10 V (9 = + , 5 = tierra)																																				

11. Conexiones eléctricas de los accesorios

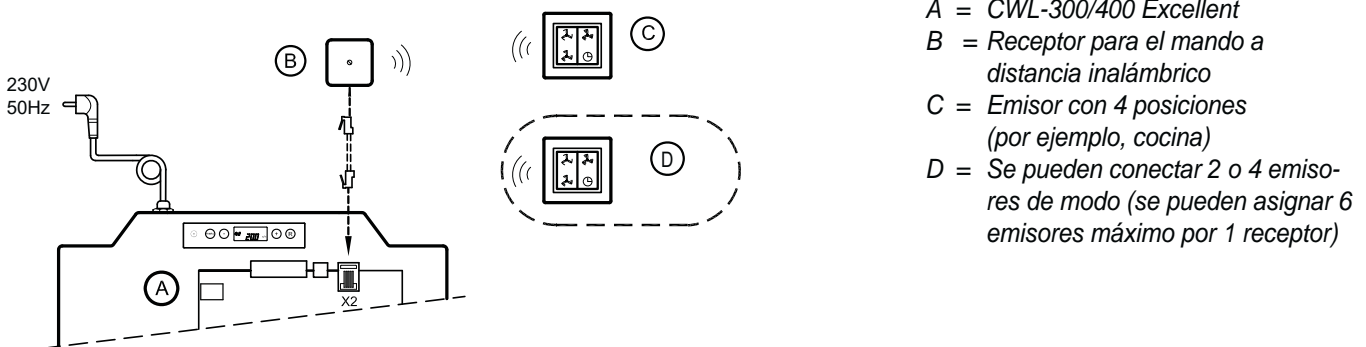
11.2 Modelos de conexión interruptor de modo

Un interruptor de modo se puede conectar al conector modular X2 del CWL-300/400 Excellent. Se puede acceder a este conector modular X2 por la parte posterior de la cubierta de pantalla (vea § 11.1) sin tener que soltarla.

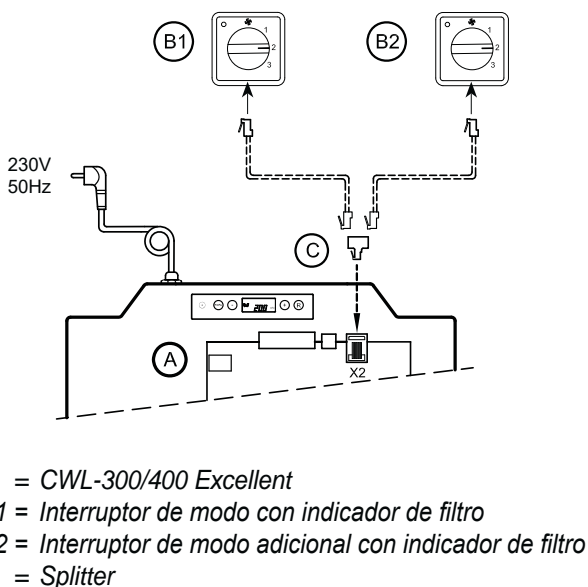
11.2.1 Interruptor de modo con indicador de filtro



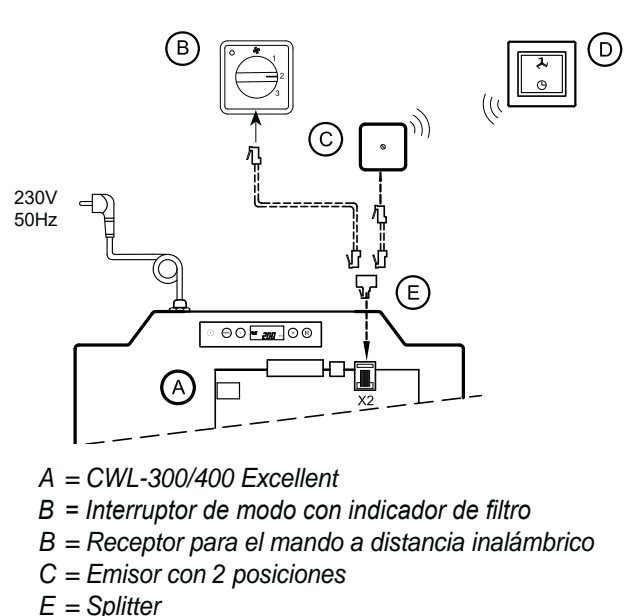
11.2.2 Mando a distancia inalámbrico (sin indicador de filtro)



11.2.3 Interruptor de modo adicional con indicador de filtro



11.2.4 Interruptor de modo adicional para mando-inalámbrico a distancia



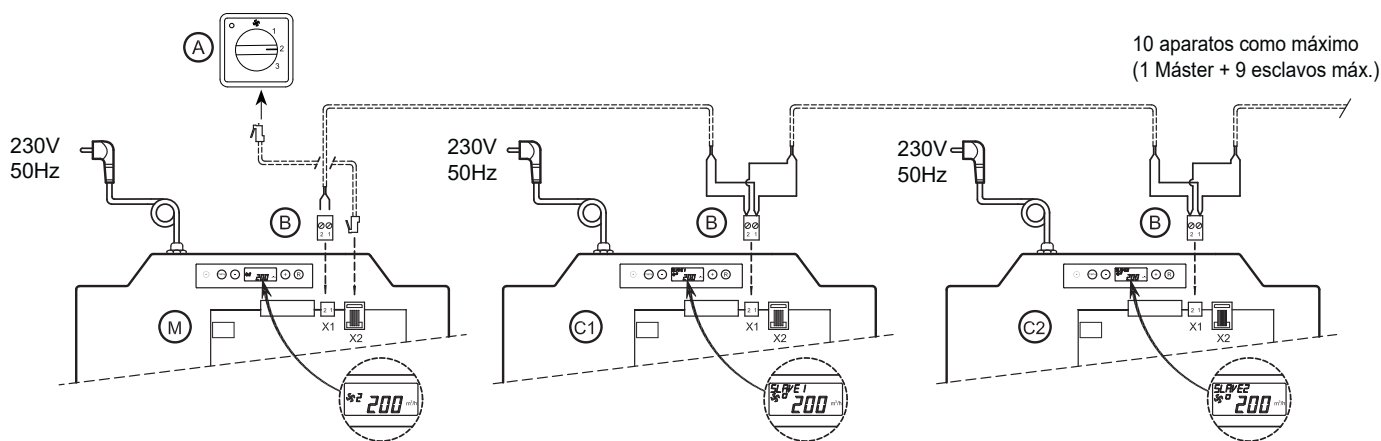
11. Conexiones eléctricas de los accesorios

11.3 Conexión de varios equipos CWL-300/400 Excellent a través de un contacto eBus; todos los equipos con el mismo débito de aire



Importante:

Por motivos de polaridad conecte siempre los contactos eBus X1-1 entre ellos y los contactos X1-2. No conecte nunca X1-1 con X1-2.



Para M (Máster):

Número de paso 9 configurarlo a 0 (= configuración de fábrica)
En la pantalla se muestra el modo ventilación 1, 2 o 3.

Para C1 (Slave1):

Número de paso 9 configurarlo a 1 (= Esclavo 1)
En la pantalla se muestra siempre el modo ventilación □.

Para C2 (Slave2):

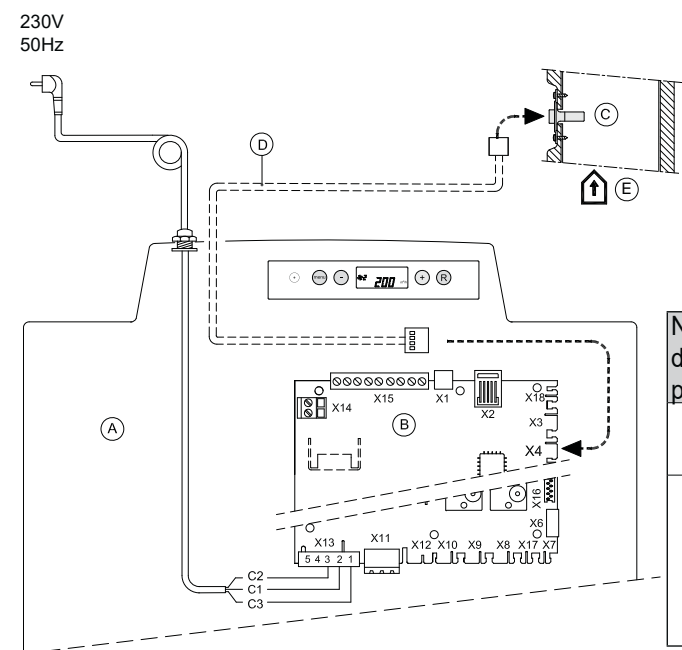
Número de paso 9 configurarlo a 2 (= Esclavo 2).
En la pantalla se muestra siempre el modo ventilación □.

- A = Interruptor de modo
- B = Conector bipolar
- M = CWL-300/400 Excellent (Máster)
- C1 hasta C* = CWL-300/400 Excellent (Slave); conectar 10 equipos como máximo a través del eBus

Todos los equipos tienen el mismo débito de aire que el CWL-300/400 Excellent que está configurado como "Máster".

Núm. paso	Descripción	Configuración de fábrica	Alcance
8	Tipo de comunicación	eBus	0t eBus
9	dirección eBus	0	0 = máster 1 hasta 9 = slave 1 hasta 9

11.4 Conexiones del sensor RH (humedad)



- A = CWL-300/400 Excellent
- B = Circuito impreso
- C = Sensor RH (humedad)
- D = Cable entregado con el sensor RH
- E = Conducto desde la vivienda ↑


- C1 = marrón
- C2 = azul
- C3 = verde/amarillo

Núm. de paso	Descripción	Configuración de fábrica	Alcance
30	Activar Sensor de RH	OFF	OFF = apagado ON = encendido
31	Sensibilidad	0	+2 más sensible +1 ↑ 0 configuración básica sensor RH -1 ↓ -2 menos sensible

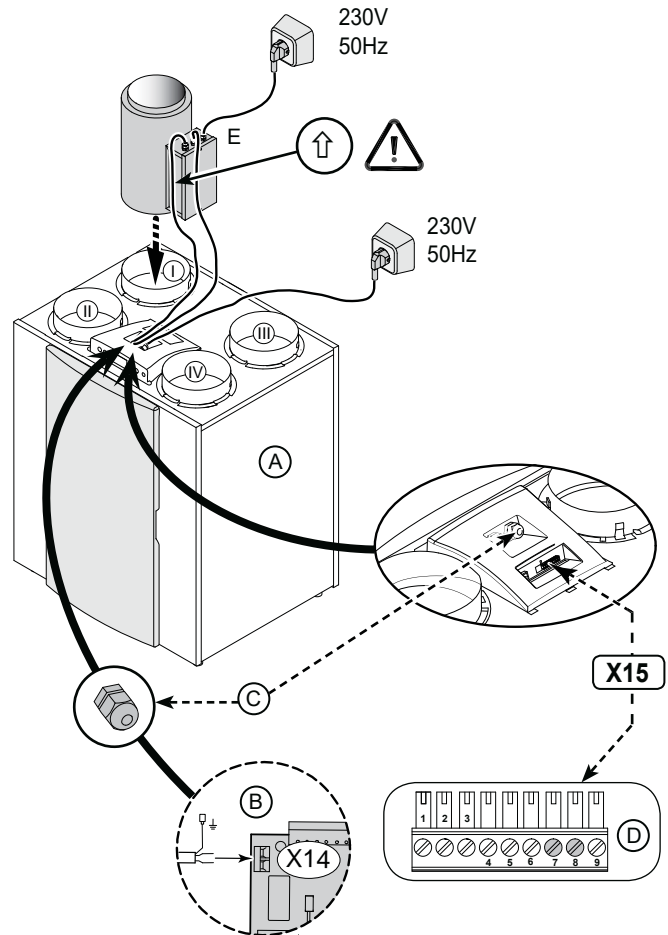
11. Conexiones eléctricas de los accesorios

11.4 Esquema de cableado postcalentador

Postcalentador CWL- 300 Excellent, diámetro del canal Ø160 mm, número de material 27 45 258
 Postcalentador CWL- 400 Excellent diámetro del canal Ø180 mm, número de material 27 45 206

 - Desconecte la alimentación del CWL-300/400 Excelente y retire el enchufe de la toma de corriente.

- Monte el postheater en la conexión "A vivienda" (↓). La flecha **no** debe dirigirse hacia el dispositivo.
- Conecte el cable del postcalentador a la placa de control X14 (accesible después de quitar la cubierta de la pantalla).
- Conecte el cable del sensor de temperatura al conector de 9 pines X15 No. 7 y No. 8.
- Encienda la fuente de alimentación CWL-Excellent y vuelva a calentar.
- Establecer el paso no. 13 en 2 y paso no. 14 en el valor de temperatura deseado.



Núm. de paso	Descripción	Configuración de fábrica	Alcance
13	Calentador	0	0 = apagado 1=Pre calentador 1=Postcalentador
14	Temp. postcalentador	21°C	15°C - 30°C

A = CWL-300/400 Excellent

B = Circuito impreso


C = Alivio de tensión (montado y la campana de visualización)

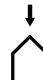
D = Enchufe X15 (9 polos)

E = Seguridad máxima del LED; se ilumina cuando está encendido

I = A vivienda 

II = Al exterior 

III = Desde vivienda 

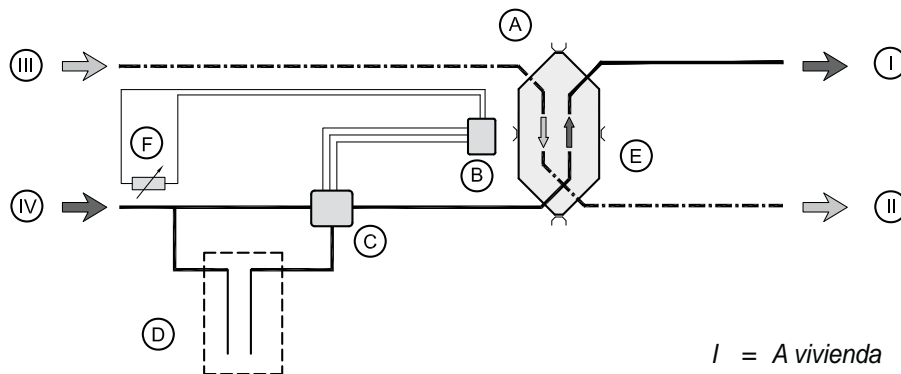
IV = Desde el exterior 

11. Conexiones eléctricas de los accesorios

11.5 Modelo de conexión del conmutador térmico de tierra

Se puede conectar un conmutador térmico de tierra al CWL-300/400 Excellent. El conmutador térmico de tierra se puede conectar en la conexión núm.5 (GND) y núm.9 (+) del conector X15 de 9 polos; se puede acceder directamente a este conector de 9 polos por detrás de la parte superior sin desmontar la cubierta de pantalla. Al conectar un conmutador térmico de tierra no se puede conectar un postcalentador al Renovent.

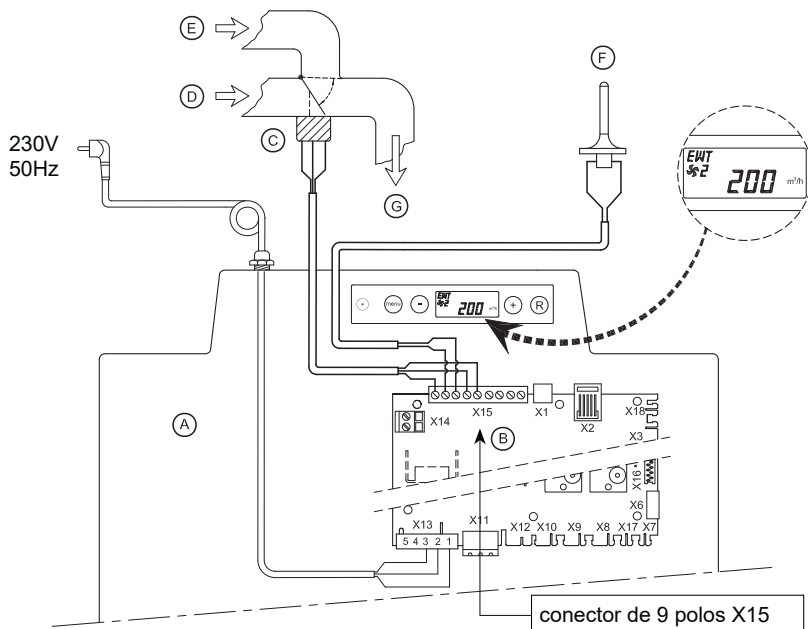
PRINCIPIOS DEL FUNCIONAMIENTO DEL CONMUTADOR TÉRMICO DE TIERRA



- A = CWL-300/400 Excellent
- B = Más circuito impreso de ejecución montado
- C = Válvula de tres direcciones 24 voltios, control 0 - 10 V.
- D = Conmutador térmico de tierra
- E = Conmutador térmico in CWL-300/400 Excellent
- F = Sensor de temperatura del exterior (10kΩ)

- I = A vivienda
- II = Al exterior
- III = Desde vivienda
- IV = Desde el exterior

ESQUEMA DE CONEXIÓN CONMUTADOR TÉRMICO DE TIERRA



- A = CWL-300/400 Excellent
- B = Circuito impreso
- C = Válvula de tres direcciones 24 voltios (4,5 VA máx.), control 0 - 10 V
- D = Aire desde el conmutador térmico de tierra
- E = Aire del exterior
- F = Sensor de temperatura del exterior (10kΩ)
- G = Aire al conector de 9 polos X15 del CWL-300/400 Excellent

Cuando se utilice un conmutador térmico de tierra se tiene que cambiar el parámetro 27 de "OFF" a "ON". Cuando el aire pasa por el conmutador térmico de tierra, aparece en la pantalla del CWL-300/400 Excellent el texto "EWT".

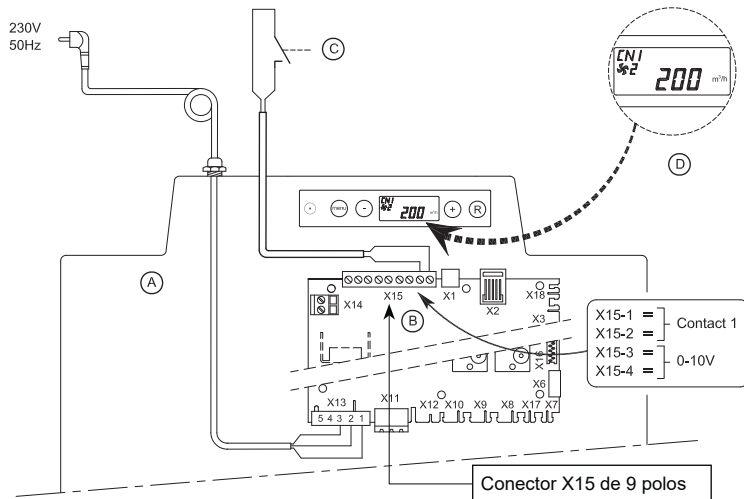
Núm. parámetro	Descripción	Configuración de fábrica	Alcance
25	Activar conmutador térmico de tierra	OFF	ON = Encendido OFF = Apagado
26	Temperatura mínima del conmutador térmico de tierra	5°C	0 - 10°C
27	Temperatura máxima del conmutador térmico de tierra	25°C	15 - 40°C

11. Conexiones eléctricas de los accesorios

11.6 Cómo conectar un interruptor externo de contacto

Se puede conectar un interruptor externo de contacto (por ejemplo, interruptor o relé de contacto) al CWL-300/400 Excellent. Este interruptor externo de contacto se puede conectar en la conexión núm.1 y núm.2 del conector X15 de 9 polos; se puede acceder directamente a este conector de 9 polos por detrás de la parte superior sin desmontar la cubierta de pantalla (vea también §11.1).

Si hiciera falta una segunda entrada como interruptor externo de contacto, se pueden reconfigurar si hiciera falta las conexiones núm. 3 y núm. 4 del conector X15 de 9 polos, que suelen estar preconfigurados como entrada de 0 - 10 voltios y convertirlas en segunda entrada del interruptor de contacto. Usando el número de paso 21 de "0" a "1", esta entrada 0-10 V se convierte en una entrada de contacto cerrado. Cuando se usan dos interruptores de entrada, el interruptor de contacto 1 (X15-1 y X15-2) tiene siempre prioridad por encima del interruptor de contacto 2 (X15-3 y X15-4).



- A = CWL-300/400 Excellent
- B = Circuito impreso
- C = Contacto conectado a interruptor de entrada 1; por ejemplo un interruptor de un relé de contacto
- D = Pantalla CWL-300/400 Excellent (aparece el texto "CN1" cuando el contacto C está cerrado).

Modificando el número de paso 18, se pueden configurar cinco situaciones diferentes para el ventilador de entrada y salida en la conexión de la entrada externa del interruptor de contacto x 15-1 y X15-2; dependiendo de los ajustes de los números de paso 19 y 20, los ventiladores de entrada y salida pueden funcionar con diferentes débitos de aire (el débito más alto se indica en la pantalla).

Configuración núm. de paso 18	Condiciones de función	Situación ventilador de entrada y de salida	Configuración núm. de paso 19 y 20.	Acción del ventilador de entrada o salida al cerrarse la entrada de contacto X15-1 y X15-2
0 (configuración de fábrica)	Entrada de contacto 1 15-1 y X15-2 cerrado	No se puede hacer ninguna acción porque la entrada de contacto 1 no está activada (el número de paso 18 está todavía en 0)		
1	Entrada de contacto 1 15-1 y X15-2 cerrado	Acción dependiendo de la configuración del ventilador de entrada (número de paso 19) y ventilador de salida (número de paso 20)	0	El ventilador se apaga
2	Entrada de contacto 1 15-1 y X15-2 cerrado Cumple con las condiciones de bypass para válvula abierta ¹		1	Débito mínimo del ventilador (50m³/h)
3	Entrada de contacto 1 X15-1 y X15-2 cerrado	La válvula de bypass se abre; se "anula" la regulación automática del bypass en el CWL-300/400 Excellent; la acción de ventiladores depende de los pasos núm. 19 y 20.	2	Ventilador en posición de débito 1
			3	Ventilador en posición de débito 2
			4	Ventilador en posición de débito 3
4	Entrada de contacto 1 X15-1 y X15-2 cerrado	La válvula del dormitorio se abre. Válvula del dormitorio 24 v se conecta al X15-5 (24V GND) X15-6 (24V +) y X15-9 (control 0-10V); la acción de los ventiladores depende del núm. de pasos 19 y 20.	5	Ventilador en débito según interruptor de modo
			6	Débito máximo del ventilador
			7	No hay control del ventilador

- 1) Las condiciones del bypass abren la válvula:
- Temperatura exterior superior a los 10°C
 - La temperatura exterior es como mínimo inferior a la temperatura de la vivienda
 - La temperatura en la vivienda supera la temperatura configurada como bypass (número de paso 5).

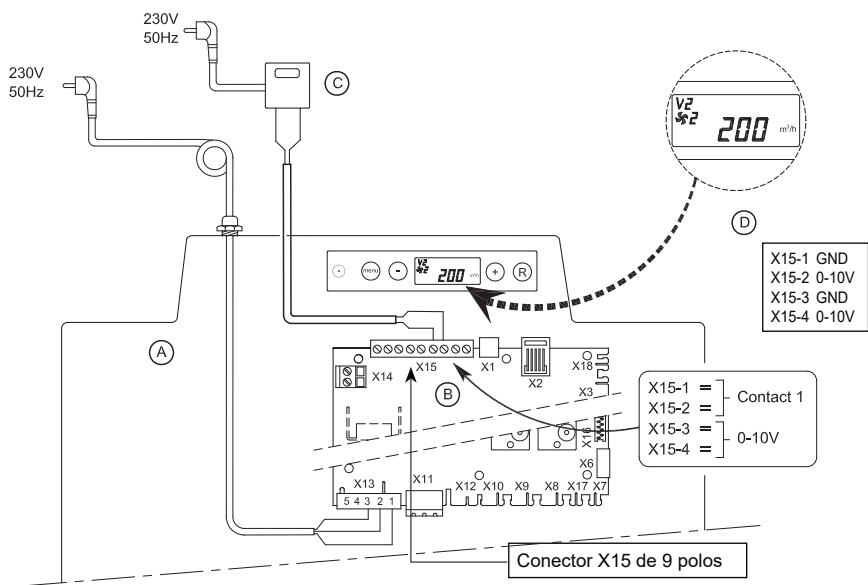
Si las conexiones X15-3 y X15-4 están programadas como interruptor de entrada 2, se pueden configurar las diferentes situaciones con los números de paso 24, 25 y 26 al igual que el contacto de entrada 1. Cuando se conecte el contacto de entrada 2 aparece en la pantalla el texto "CN2".

11. Conexiones eléctricas de los accesorios

11.7 Conexión en la entrada 0 - 10 V

En el CWL-300/400 Excellent se puede conectar un dispositivo externo con control de 0-10 Voltios (por ejemplo, sensor de humedad o sensor de CO₂). Este dispositivo externo se puede conectar a la conexión núm.3 y núm.4 del conector X15 de 9 polos; se puede acceder directamente a este conector de 9 polos por detrás de la parte superior sin desmontar la cubierta de pantalla (vea también §11.1).

Estas conexiones X15-3 y X15-4 se configuran de forma predeterminada como entrada 0 10 V; están activadas de forma predeterminada. El número de paso 21 está en "1" de fábrica. Cuando el dispositivo conectado está activado, se verá V2 en la pantalla. La tensión mínima y máxima para el dispositivo conectado se puede configurar entre 0 y 10 voltios con número de paso 22 (tensión mínima) y 23 (tensión máxima). La tensión mínima en número de paso 22 no se puede configurar por encima de la tensión configurada en el número de paso 23; la tensión máxima del número de paso 23 no puede ser inferior a la tensión configurada para el número de paso 22.



- A = CWL-300/400 Excellent
- B = Circuito impreso
- C = Dispositivo conectado en la entrada 0 - 10 V; por ejemplo un sensor de humedad o un sensor CO₂. El dispositivo conectado tiene su propia unidad de alimentación.
- D = Pantalla CWL-300/400 Excellent (aparece el texto "V2" cuando el dispositivo está activo en entrada 2).

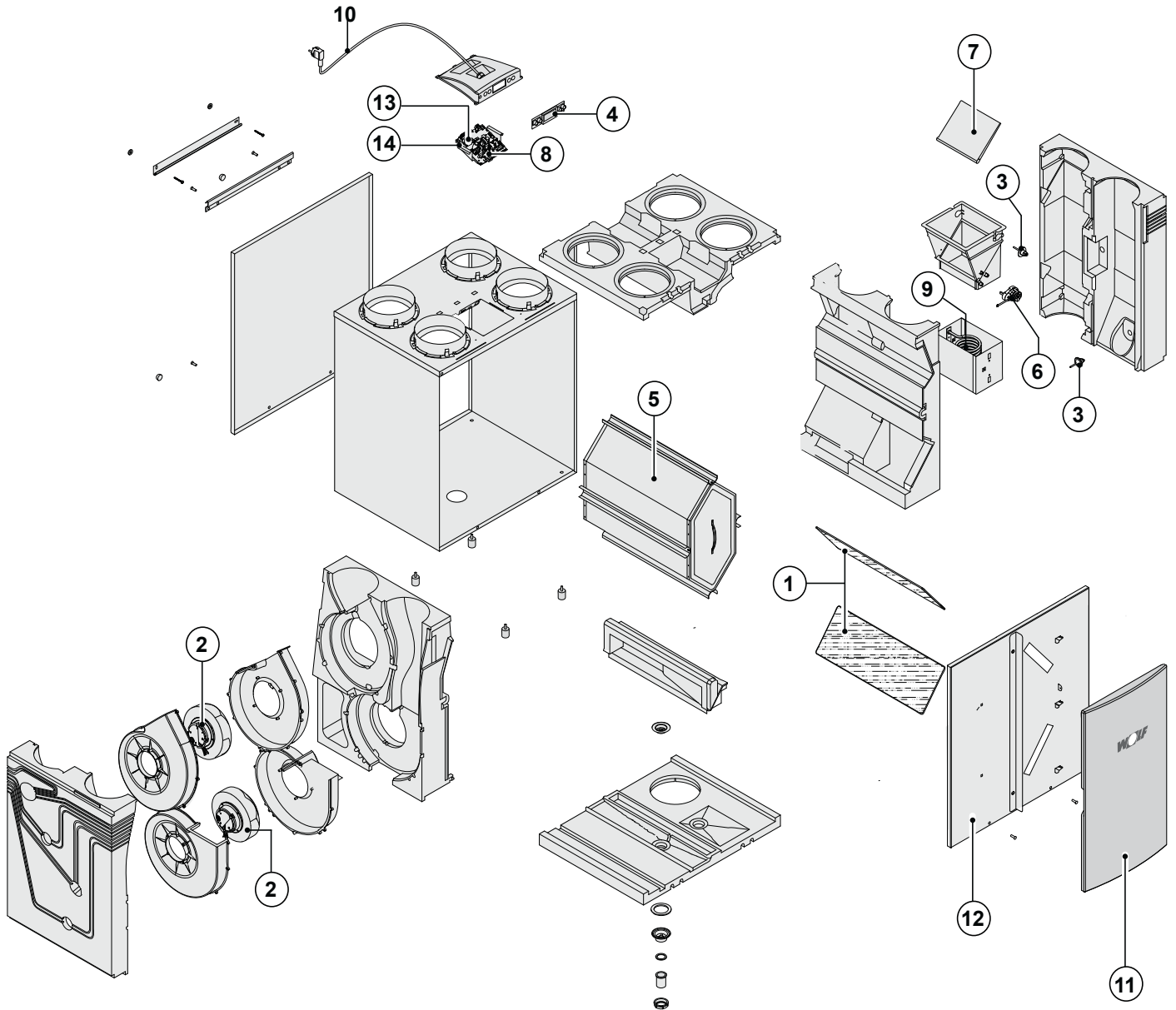
Si hiciera falta una segunda entrada 0 10 V., se pueden reconfigurar las conexiones núm. 1 y núm. 2 del X15 del conector de 9 polos, que suelen estar preconfiguradas como interruptor de contacto y convertirlas en segunda entrada 0 - 10 V. Cambiando el número de paso 15 de "0" a "1" esta entrada se convierte en una entrada proporcional 0-10V. Cuando hay dos entradas 0 - 10 V con el débito mayor tiene siempre preferencia.

Entrada 0 - 10 V. activada de fábrica (si está activa aparece en la pantalla el texto "V2")				
Conexión	Número de paso	Descripción	Rango de configuración	Configuración de fábrica
X15-3 y X15-4	21	activar/no activar entrada 0 - 10V	1= encendido 0= activado	0
	22	tensión mínima 0 -10 voltios	0,0 voltios - 10,0 voltios	0,0 voltios
	23	tensión máxima 0 - 10 voltios	0,0 voltios - 10,0 voltios	10,0 voltios

Si las conexiones X15-1 y X15-2 están programadas como segunda entrada 0 - 10 V., se pueden modificar con los números de paso 15, 16 y 17 las diversas situaciones al igual que la entrada estándar 0 - 10 V. Si el dispositivo está activado en la segunda entrada opcional 0 - 10 V., aparece en la pantalla el texto "V1".

12. Servicio

12.1. Piezas



* Tabla de resistencia sensor térmico NTC 10k

-20°C = 96358Ω	11°C = 19037Ω	16°C = 15056Ω	21°C = 11990Ω	26°C = 9612Ω	35°C = 6535Ω	60°C = 2490Ω
-10°C = 55046Ω	12°C = 18202Ω	17°C = 14414Ω	22°C = 11493Ω	27°C = 9224Ω	40°C = 5330Ω	70°C = 1753Ω
0°C = 32554Ω	13°C = 17368Ω	18°C = 13772Ω	23°C = 10995Ω	28°C = 8835Ω	45°C = 4372Ω	80°C = 1256Ω
5°C = 25339Ω	14°C = 16533Ω	19°C = 13130Ω	24°C = 10498Ω	29°C = 8447Ω	50°C = 3605Ω	90°C = 915Ω
10°C = 19872Ω	15°C = 15698Ω	20°C = 12488Ω	25°C = 10000Ω	30°C = 8059Ω	55°C = 2989Ω	100°C = 677Ω

Sujeto a modificaciones

Wolf GmbH aspira siempre a la mejora de sus productos y se reserva el derecho de modificar las especificaciones sin previo aviso.


















12. Servicio

Núm.	Descripción del artículo	Código artículo
1	Set de filtros 2x filtro ISO Coarse 60% (G4) (versión estándar)	1669013
	Set de filtros 1x ISO Coarse 60% (G4) & 1x ISO ePM 1 50% (F7)	1669014
2	Ventilador CWL-300/400 Excellent (1 pieza)	2137965
3	Sensor de temperatura	2745155
4	Panel de control	2745156
5	Conmutador térmico CWL-300 Excellent	2071761
	Conmutador térmico CWL-400 Excellent	2071545
6	Válvula de bypass del motor	2745157
7	Válvula de bypass	2745158
8	Circuito impreso; cuando lo sustituya, tenga en cuenta la configuración correcta de los conmutadores dip; consulte §8.1	2745159
9	Espiral de calefacción 1000 W del precalentador	2745160
10	Cable con enchufe 230 voltios con cubierta de pantalla*	2745161
11	Portezuela de filtros derecha	1800137
	Portezuela de filtros izquierda	1800138
12	Tapa frontal derecha	1800139
	Tapa frontal izquierda	1800140
13	Conector E-bus (2 polos) para BM2	2745404
14	Conector Plus (9 polos) para tarjeta de expansión	2745405









- * El cable de red cuenta con un conector de circuito.
 Si lo desea sustituir, solicite siempre a Wolf un cable de repuesto.
 Para evitar situaciones peligrosas, únicamente personal cualificado puede realizar instalaciones de piezas de repuesto.

12.2 Notas

13. Valores de configuración

NÚM. PASO	DESCRIPCIÓN	CONF. DE FÁBRICA	RANGO CONFIGURADO	PASO	TEXTO EN PANTALLA + SÍMB.
01	Déb. de aire CWL-300 Exc : pos.  (deshumidificar)	50 m³/h	0 m³/h o 50 m³/h		
	Déb. de aire CWL-400 Exc : pos.  (deshumidificar)	50 m³/h	0 m³/h o 50 m³/h		
02	Déb. de aire CWL-300 Exc : pos. 1 (Ventilación mín.)	100 m³/h	50 m³/h hasta 300 m³/h	5 m³/h	 1
	Déb. de aire CWL-400 Exc : pos. 1 (Ventilación mín.)	100 m³/h	50 m³/h hasta 400 m³/h		
03	Déb. de aire CWL-300 Exc : pos. 2 (Ventilación norm.)	150 m³/h	50 m³/h hasta 300 m³/h	5 m³/h	 2
	Déb. de aire CWL-400 Exc : pos. 2 (Ventilación norm.)	200 m³/h	50 m³/h hasta 400 m³/h		
04	Déb. de aire CWL-300 Exc : pos. 3 (Ventilación máx.)	225 m³/h	50 m³/h hasta 300 m³/h	5 m³/h	 3
	Déb. de aire CWL-400 Exc : pos. 3 (Ventilación máx.)	300 m³/h	50 m³/h hasta 400 m³/h		
05	Temperatura del bypass	22,0 °C	15,0 °C - 35,0 °C	0,5 °C	BYPASS 
06	Histéresis del bypass	2,0 °C	0,0 °C - 5,0 °C	0,5 °C	BY HYS 
07	Funcionamiento de válvula de bypass	0	0 (= Funcionamiento automático) 1 (= Válvula de bypass cerrada) 2 (= Válvula de bypass abierta)		BYPASS 
08	Comunicación	eBUS	Ot eBUS		OT/BUS
09	Dirección bus	0	0 - 9 (0 = Máster)		BUSADR
10	CV + WTW	OFF	OFF (= CV+WTW desactivados) ON (= CV+WTW activados)		CV+WTW
11	Desequilibrio permitido	ON	OFF (= déb. de entrada y salida igual) ON (= desequilibrio permitido)		 
12	Desequilibrio fijo	0 m³/h	-100 m³/h hasta 100 m³/h	1 m³/h	 
13	Pre calentador	0	0 (= apagado) 1 (= pre calentador) 2 (= post calentador)		CALENT. 
14	Temperatura del postcalentador	21,0 °C	15,0 °C hasta 30,0 °C	0,5 °C	CALENT. 
15	Selección entrada 1 (contacto T, pág. 30)	0	0 (= contacto cerrado) 1 (= entrada 0 - 10V) 2 (= contacto abierto) 3 (= interruptor de salida 1/ bypass abierto → 12V; bypass cerrado → 0V) 4 (= interruptor de salida 1/ bypass abierto → 0V; bypass cerrado → 12V)		V1
16	Tensión mínima entrada 1 (contacto T, pág. 30)	0,0 V	0 Voltios - 10 Voltios	0,5 V	V1 MIN
17	Tensión máxima entrada 1 (contacto T, pág. 30)	10,0 V	0 Voltios - 10 Voltios	0,5 V	V1 MAX
18	Condiciones interruptor de entrada 1 (contacto T, pág. 30)	0	0 (= Apagado) 1 (= Encendido) 2 (= Encendido si se cumplen las condiciones de bypass activo) 3 (= Control del bypass) 4 (= Válvula de dormitorio)		CN1
19	Modo de ventilador de entrada interruptor de entrada 1 (contacto T, pág. 30)	5	0 (= Vent. de entrada apagado) 1 (= Déb. mínimo absoluto 50m³/h) 2 (= Débito posición 1) 3 (= Débito posición 2) 4 (= Débito posición 3) 5 (= Interruptor de modo) 6 (= Débito máximo) 7 (= Sin control del vent. de entrada)		CN1  

13. Valores de configuración

NÚM. PASO	DESCRIPCIÓN	CONFIGURACIÓN DE FÁBRICA	RANGO CONFIGURADO	PASO	TEXTO EN PANTALLA + SÍMB.
20	Modo de ventilador de salida interruptor de entrada 1 (contacto T, pág. 30)	5	0 (= Ventilador de salida apagado) 1 (= Débito mínimo absoluto 50m ³ /h) 2 (= Débito posición 1) 3 (= Débito posición 2) 4 (= Débito posición 3) 5 (= Interruptor de modo) 6 (= Débito máximo) 7 (= Sin control del ventilador de salida)		CN1  
21	Selección entrada 2 (contacto U, pág. 30)	1	0 (= contacto cerrado) 1 (= entrada 0 - 10V) 2 (= contacto abierto) 3 (= interruptor de salida 2/ bypass abierto →12V; bypass cerrado →0V) 4 (= interruptor de salida 2/ bypass abierto →0V; bypass cerrado →12V)		V2
22	Tensión mínima entrada 2 (contacto U, pág. 30)	0,0 V	0,0 voltios - 10,0 voltios	0,5 V	V2 MIN
23	Tensión máxima entrada 2 (contacto U, pág. 30)	10,0 V	0,0 voltios - 10,0 voltios	0,5 V	V2 MAX
24	Condiciones interruptor de entrada 2 (contacto U, pág. 30)	0	0 (= Apagado) 1 (= Encendido) 2 (= Encendido si se cumplen las condiciones de bypass activo) 3 (= Control del bypass) 4 (= Válvula de dormitorio)		CN2
25	Modo de ventilador de entrada interruptor de entrada 2 (contacto U, pág. 30)	5	0 (= Ventilador de entrada apagado) 1 (= Débito mínimo absoluto 50m ³ /h) 2 (= Débito posición 1) 3 (= Débito posición 2) 4 (= Débito posición 3) 5 (= Interruptor de modo) 6 (= Débito máximo) 7 (= Sin control del ventilador de entrada)		CN2  
26	Modo de ventilador de salida interruptor de entrada 2 (contacto U, pág. 30)	5	0 (= Ventilador de salida apagado) 1 (= Débito mínimo absoluto 50m ³ /h) 2 (= Débito posición 1) 3 (= Débito posición 2) 4 (= Débito posición 3) 5 (= Interruptor de modo) 6 (= Débito máximo) 7 (= Sin control del ventilador de salida)		CN2  
27	Conmutador térmico de tierra	OFF	OFF (= Válvula de control de conmutador térmico desactivada) ON (= Válvula de control de conmutador térmico activada)		EWT
28	Temperatura mínima del conmutador térmico de tierra (Por debajo de esta temperatura se abrirá la válvula).	5,0 °C	0,0 °C - 10,0 °C	0,5 °C	EWT T - 
29	Temperatura máxima del conmutador térmico de tierra (Con una temperatura superior se abre la válvula.)	25,0 °C	15,0 °C - 40,0 °C	0,5 °C	EWT T+ 
30	Sensor de RH	OFF	OFF (= Sensor de RH desactivado) ON (= Sensor de RH activado)		
31	Sensibilidad Sensor de RH	0	+2 más sensible +1 ↑ 0 configuración básica sensor RH -1 ↓ -2 menos sensible		

13. Valores de configuración

NÚM. PASO	DESCRIPCIÓN	CONFIG. DE FÁBRICA	RANGO DE CONFIGURACIÓN	PASO
35	Encender y apagar el sensor CO ₂ eBus	APAGAR	ENCENDER APAGAR	-
36	Mín. Sensor CO ₂ 1 del PPM eBus	400	400-2000	25
37	Máx. Sensor CO ₂ 1 del PPM eBus	1200		
38	Mín. Sensor CO ₂ 2 del PPM eBus	400		
39	Máx. Sensor CO ₂ 2 del PPM eBus	1200		
40	Mín. Sensor CO ₂ 3 del PPM eBus	400		
41	Máx. Sensor CO ₂ 3 del PPM eBus	1200		
42	Mín. Sensor CO ₂ 4 del PPM eBus	400		
43	Máx. Sensor CO ₂ 4 del PPM eBus	1200		
44	Débito del offset	100%	90% - 110%	%
45	Valor estándar del interruptor de posición	1	0 - 1	-

NÚM. PASO	DESCRIPCIÓN	CONFIGURACIÓN DE FÁBRICA	RANGO CONFIGURADO	PASO
46	CWL Connect	1	1 CWL Connect función (externo, CWL Connect no hay ningún sensor RHT) 3 CWL Connect (intern)	

13. Ficha del producto conformidad

Ficha del producto conformidad (UE) No 1254/2014 (ANEXO IV)					
Proveedor:		Wolf GmbH			
Modelo:		CWL 300 Excellent			
Zona Climática:	Tipo de control	consumo de energía específico en kWh/m²/a	Clasificación Energética (CEE)	consumo de electricidad anual (AEC) en kWh	ahorro anual en calefacción (AHS) en kWh
Medio	Manual	-37,52	A	308	4403
	Horario	-38,38	A	294	4425
	1 sensor (RH/CO ₂ /VOC)	-40,01	A	269	4469
	2 o más sensores (RH/CO ₂ /VOC)	-42,88	A+	216	4557
Frío	Manual	-80,12	A+	845	8613
	Horario	-81,19	A+	832	8656
	1 sensor (RH/CO ₂ /VOC)	-83,25	A+	806	8742
	2 o más sensores (RH/CO ₂ /VOC)	-86,97	A+	753	8915
Cálido	Manual	-13,12	F	263	1991
	Horario	-13,86	E	250	2001
	1 sensor (RH/CO ₂ /VOC)	-15,24	E	224	2021
	2 o más sensores (RH/CO ₂ /VOC)	-17,62	E	171	2061
Tipo unidad ventilación:		Unidad de caudal equilibrado con recuperador de calor			
Ventilador:		EC-fan velocidad variable			
Tipo recuperador calor:		Recuperable			
Eficiencia térmica del recuperador de calor:		86%			
Caudal máximo:		300 m³/h			
Potencia eléctrica máxima:		92 W			
Nivel de potencia acústica Lwa:		44 dB(A)			
Caudal de referencia:		210 m³/h			
Presión de referencia :		50Pa			
Consumo eléctrico al caudal de referencia (SEL):		0,21 W/m³/h			
Factor de control:		1,00 en combinación con interruptor manual			
		0,95 en combinación con programador horario			
		0,85 en combinación con 1 sensor			
		0,65 en combinación con 2 o más sensores			
Pérdidas*:	internas	0,8%			
	externas	2,1%			
Posición del avisador visual del filtro:		En la pantalla de la unidad de ventilación / Interruptor manual / controlador horario. Atención! Para una eficiencia energética máxima y un uso adecuado, inspeccionar regularmente el filtro, con limpieza o sustitución en caso de ser necesario.			
dirección de internet para consultar las instrucciones de montaje:		http://www.wolf-heiztechnik.de/downloads/download-center/montage-und-bediungsanleitungen/			
Bypass:		sí, 100% bypass			

* Measurements executed by TNO according to the EN 13141-7 standard (TNO-report TNO 2013 M10230, Februari 2013)

Clasificación a partir del 1 de enero de 2016	
Clasificación Energética (CEE) ("un clima templado")	CEE en kWh/m²/a
A+ (la más eficiente)	CEE < -42
A	-42 ≤ CEE < -34
B	-34 ≤ CEE < -26
C	-26 ≤ SEC < -23
D	-23 ≤ CEE < -20
E (la menos eficiente)	-20 ≤ CEE < -10

13. Ficha del producto conformidad

Ficha del producto conformidad (UE) No 1254/2014 (ANEXO IV)					
Proveedor:		Wolf GmbH			
Modelo:		CWL 400 Excellent			
Zona Climática:	Tipo de control	consumo de energía específico en Wh/m²/a	Clasificación Energética (CEE)	consumo de electricidad anual (AEC) en kWh	ahorro anual en calefacción (AHS) en kWh
Medio	Manual	-36,26	A	346	4371
	Horario	-37,23	A	331	4395
	1 sensor (RH/CO ₂ /VOC)	-39,06	A	301	4442
	2 o más sensores (RH/CO ₂ /VOC)	-42,27	A+	240	4536
Frío	Manual	-78,55	A+	883	8551
	Horario	-79,75	A+	868	8597
	1 sensor (RH/CO ₂ /VOC)	-82,04	A+	838	8690
	2 o más sensores (RH/CO ₂ /VOC)	-86,16	A+	777	8875
Cálido	Manual	-12,03	F	301	1977
	Horario	-12,87	E	286	1987
	1 sensor (RH/CO ₂ /VOC)	-14,44	E	256	2009
	2 o más sensores (RH/CO ₂ /VOC)	-17,13	E	195	2051
Tipo unidad ventilación:		Unidad de caudal equilibrado con recuperador de calor			
Ventilador:		EC-fan velocidad variable			
Tipo recuperador calor:		Recuperable			
Eficiencia térmica del recuperador de calor:		85%			
Caudal máximo:		400 m³/h			
Potencia eléctrica máxima:		142 W			
Nivel de potencia acústica Lwa:		48 dB(A)			
Caudal de referencia:		280 m³/h			
Presión de referencia:		50Pa			
Consumo eléctrico al caudal de referencia (SEL):		0,24 W/m³/h			
Factor de control:		1,00 en combinación con interruptor manual			
		0,95 en combinación con programador horario			
		0,85 en combinación con 1 sensor			
		0,65 en combinación con 2 o más sensores			
Pérdidas*:	internas	0,4%			
	externas	1,3%			
Posición del avisador visual del filtro:		En la pantalla de la unidad de ventilación / Interruptor manual / controlador horario. Atención! Para una eficiencia energética máxima y un uso adecuado, inspeccionar regularmente el filtro, con limpieza o sustitución en caso de ser necesario.			
dirección de internet para consultar las instrucciones de montaje:		http://www.wolf-heiztechnik.de/downloads/download-center/montage-und-bdienungsanleitungen/			
Bypass:		si, 100% bypass			

* Measurements executed by TNO according to the EN 13141-7 standard (TNO-report TNO - 060 - DTM - 2013 - 01161, May 2013)

Clasificación a partir del 1 de enero de 2016	
Clasificación Energética (CEE) ("un clima templado")	CEE en kWh/m²/a
A+ (la más eficiente)	CEE < -42
A	-42 ≤ CEE < -34
B	-34 ≤ CEE < -26
C	-26 ≤ SEC < -23
D	-23 ≤ CEE < -20
E (la menos eficiente)	-20 ≤ CEE < -10

Declaración de conformidad (según ISO/IEC 17050-1)

Núm.: 30 63 666
Fabricante: Wolf GmbH
Dirección : Industriestr. 1
D-84048 Mainburg
Producto:: Equipo de ventilación para vivienda
con retorno térmico
CWL- 300/400 Excellent

El producto descrito más arriba cumple con las siguientes normas

DIN EN 12100 Teil 1 en 2; 04/2004
DIN EN ISO 13857; 06/2008
DIN EN 349; 09/2008
EN 60335 Parte 1; 02/2007
EN 60730; 06/2009
EN 61000-6-2; 02/2007
EN 61000-6-3; 03/2006
EN 61000-3-2; 03/2010
EN 61000-3-3; 06/2009

El producto cuenta con la etiqueta CE:

- ◆ 2014/35/EU (directiva sobre baja tensión)
- ◆ 2014/30/EU (directiva EMC)
- ◆ 2011/65/UE (Directiva sobre sustancias)
- ◆ 2009/125/EG (1253/1254 EU (Directiva sobre los requisitos de diseño ecológico aplicables a los productos que utilizan energía))

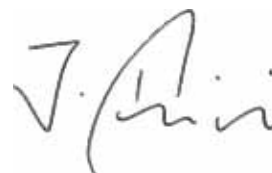
El producto cuenta con la etiqueta CE:

CE

Mainburg, 24.02.11



Gerdewan Jacobs
Director técnico



Jörn Friedrichs
Control de producto



WOLF GmbH / Postfach 1380 / D-84048 Mainburg
Tel. +49.0.87 51 74- 0 / Fax +49.0.87 51 74- 16 00 / www.WOLF.eu

613859/F