



CZ

## Návod k montáži, provozu a údržbě **komfortní domácí větrání**

CWL -2-225

Změny vyhrazeny

---

# pokyny k instalaci

Zařízení pro rekuperaci tepla

CWL -2-225



Uchovávejte v blízkosti zařízení

Děti od 8 let, osoby s omezenými fyzickými nebo duševními schopnostmi a osoby s omezenými znalostmi a zkušenostmi mohou toto zařízení používat, jen pokud jsou pod dohledem nebo obdrželi pokyny, jak zařízení bezpečně používat, a jsou si vědomi možných nebezpečí.

Děti mladší 3 let musí být mimo dosah zařízení, nebo být vždy pod neustálým dohledem. Děti ve věku od 3 do 8 let mohou zařízení zapínat nebo vypínat, ale pouze pokud jsou pod dohledem, nebo pokud obdržely jasné pokyny pro bezpečné používání zařízení a rozumí možným rizikům, za předpokladu, že je zařízení umístěno a nainstalováno v běžné poloze pro použití. Děti ve věku od 3 do 8 let nesmí samy vkládat zástrčku do zásuvky, čistit zařízení, měnit jeho nastavení ani provádět jakoukoli údržbu zařízení, která by byla běžně prováděna uživatelem. Děti si nesmí se spotřebičem hrát.

**Pokud potřebujete nový napájecí kabel, vždy si objednejte náhradní kus přímo od WOLF GmbH Poškozené síťové připojení smí vyměňovat jen kvalifikovaný odborník, aby se předešlo nebezpečným situacím!**

Země: CZ

	<b>pokyny k instalaci.</b>	<b>2</b>
<b>1</b>	<b>Dodávka.</b>	<b>5</b>
1.1	Rozsah dodávky.	5
<b>2</b>	<b>Obecné.</b>	<b>6</b>
<b>3</b>	<b>Verze.</b>	<b>7</b>
3.1	Technické informace.	7
3.2	Připojení a rozměry.	8
3.3	Rozložený pohled na zařízení.	10
<b>4</b>	<b>Provoz.</b>	<b>11</b>
4.1	Popis.	11
4.2	Obtok.	11
4.3	Ochrana před mrazem.	11
4.4	Verze Plus.	12
<b>5</b>	<b>Instalace.</b>	<b>13</b>
5.1	Instalace všeobecně.	13
5.2	Umístění zařízení.	13
5.3	Připojení odtoku kondenzátu.	14
5.4	Připojení vzduchového potrubí.	15
5.5	Elektrická připojení.	16
5.5.1	Připojení zástrčky.	16
5.5.2	Připojení multipřepínače.	16
5.5.3	Připojení konektoru eBus.	16
5.5.4	24voltové připojení.	17
5.5.5	Připojení snímače vlhkosti.	17
5.5.6	Připevnění externalsběrnice.	17
5.5.7	Připojení konektoru „signálního výstupu“.	17
5.5.8	Připojení ModBus.	17
5.5.9	Spojování zařízení pomocí externalsběrnice.	18
<b>6</b>	<b>Displej.</b>	<b>19</b>
6.1	Všeobecné vysvětlení ovládacího panelu.	19
6.2	Rozvržení displeje.	20
6.3	Informace na displeji.	23
<b>7</b>	<b>Spouštění přístroje.</b>	<b>24</b>
7.1	Vypínání a zapínání zařízení.	24
7.2	Nastavení proudu vzduchu.	24
7.3	Další nastavení pro technika.	25
7.4	Tovární nastavení.	25
<b>8</b>	<b>Závada.</b>	<b>26</b>
8.1	Analýza závady.	26
8.2	Kódy displeje.	26
<b>9</b>	<b>Údržba.</b>	<b>29</b>
9.1	Čištění filtru.	29
9.2	Údržba sifónu.	29
9.3	Instalátor údržby.	30
<b>10</b>	<b>Elektrické schéma.</b>	<b>33</b>
<b>11</b>	<b>Elektrické připojení příslušenství.</b>	<b>35</b>
11.1	Připojení spínače polohy.	35
11.1.1	Připojení spínače polohy s indikací filtru.	35
11.1.2	Připojení bezdrátového dálkového ovládání (bez označení filtru).	36
11.1.3	Připojení samostatného multipřepínače s indikací filtru.	37
11.1.4	Připojení samostatného multipřepínače s indikací filtru.	38

# Obsah

---

11.2	Připojení ovládní vzduchu. ....	39
11.3	Připojení snímače vlhkosti. ....	40
11.4	Připojení snímačů CO2. ....	41
11.5	Připojení dohříváče. ....	42
11.6	Připojení předehříváče. ....	43
<b>12</b>	<b>Servis. ....</b>	<b>44</b>
12.1	Rozložený pohled. ....	44
12.2	Servisní položky. ....	45
<b>13</b>	<b>Hodnoty nastavení. ....</b>	<b>47</b>
13.1	Hodnoty nastavení standardního zařízení. ....	47
13.2	Hodnoty nastavení zařízení Plus pcb. ....	50
<b>14</b>	<b>Hodnoty ERP. ....</b>	<b>53</b>
<b>15</b>	<b>Recyklace. ....</b>	<b>55</b>

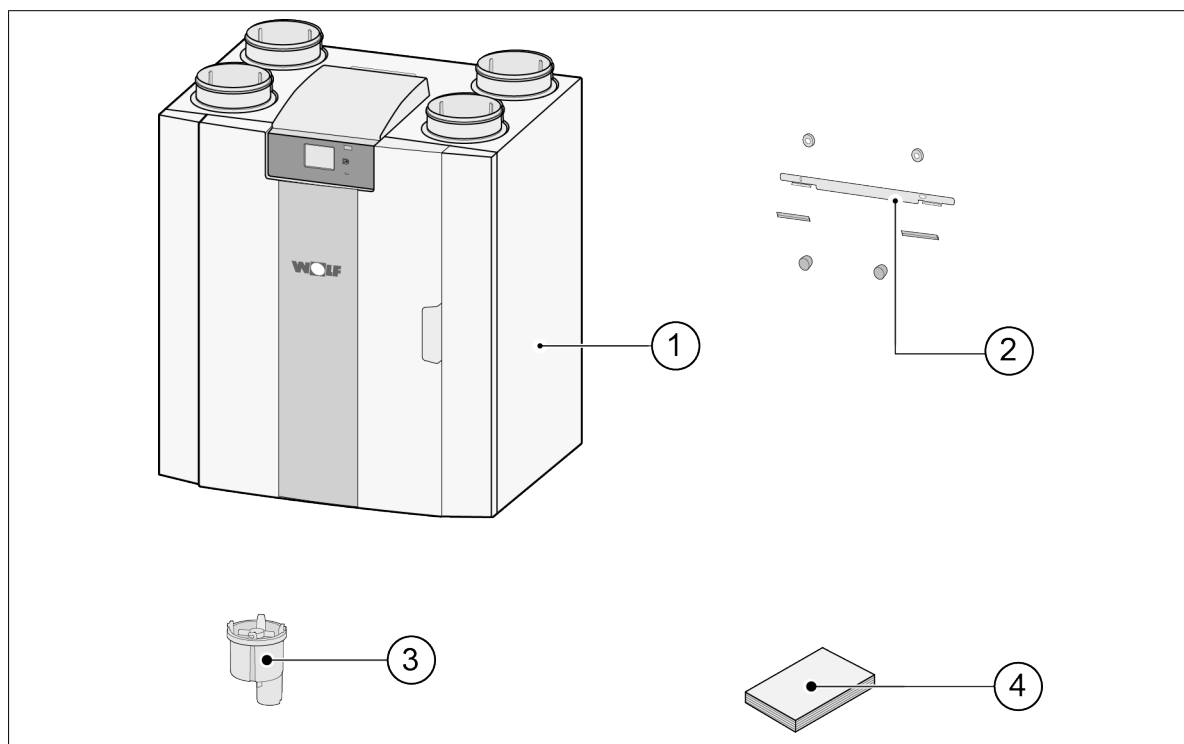
## 1 Dodávka

### 1.1 Rozsah dodávky

Před zahájením instalace zařízení pro rekuperaci tepla zkontrolujte, zda bylo dodáno v úplném a nepoškozeném stavu.

*Rozsah dodávky zařízení pro rekuperaci tepla CWL -2-225 se skládá z následujících součástí:*

1. Zařízení pro rekuperaci tepla
2. Držák pro montáž na zeď obsahující:
  - 1x montážní držák
  - 2x ochranná víčka
  - 2x gumové pásy
  - 2x gumové kroužky
3. Sifon
4. Sada dokumentace obsahující:
  - 1x návod k instalaci



## 2 Obecné

Zařízení CWL -2-225 a CWL -2-225 Plus jsou ventilační jednotky pro vyvážené odvětrávání prostorů s rekuperací tepla.

*Vlastnosti:*

- Maximální kapacita 225 m<sup>3</sup>/h
- Vysokotlaký plastový tepelný výměník
- Filtry ISO Coarse 60 %
- Modulární elektrický přehříváč
- Automatický obtokový ventil
- Dotyková obrazovka
- Nastavitelné množství vzduchu
- Typ filtru uvedený na přístroji a možnost označení filtru na vícenásobném přepínači
- Inteligentní ochrana před mrazem včetně modulárního přehříváče
- Nízká hladina zvuku
- Konstantní kontrola průtoku

*CWL -2-225 je k dispozici ve dvou typech:*

- „**CWL -2-225**“
- „**CWL -2-225 Plus**“

Zařízení CWL -2-225 Plus obsahuje oproti standardnímu zařízení CWL -2-225 přídatnou desku plošných spojů, takže disponuje více funkcemi/možnostmi připojení (→ [Verze Plus](#) strana 12).

Tyto pokyny k instalaci popisují standardní zařízení CWL -2-225 i zařízení CWL -2-225 Plus.

Zařízení CWL -2-225 a CWL -2-225 Plus jsou k dispozici ve verzích pro **levou** i **pravou** ruku, přičemž jednotlivé modely není možné přestavět na verzi pro druhou ruku

Správný způsob připojení potrubí a rozměry najdete v části (→ [Připojení a rozměry](#) strana 8).

Přístroj je však možné dodatečně vybavit deskou plošných spojů Plus.

Tento přístroj je vybaven síťovou zástrčkou na 230 V.

## 3 Verze

### 3.1 Technické informace

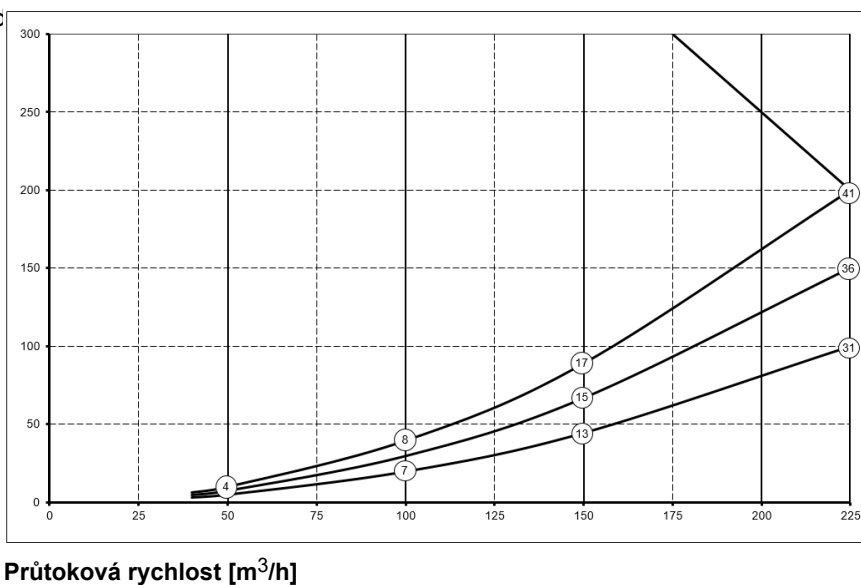
CWL -2-225 (Plus)										
Napájecí napětí [V/Hz]	230V/50Hz									
Rozměry (š x v x h) [mm]	600 x 650 x 455									
Průměr potrubí [mm]	ø125									
Vnější průměr vývodu kondenzátoru [mm]	ø32									
Hmotnost [kg]	29									
Třída filtru	ISO Coarse 60 % (volitelný ISO ePM1.0 50 % pro přívod vzduchu)									
Nastavení ventilátoru (tovární nastavení)	0	1	2	3	max					
Tovární nastavení [m <sup>3</sup> /h]	40	50	100	150	225					
Přípustný odpor vzduchovodního systému [Pa]	3	6	5	10	20	40	44	89	100	200
Jmenovitý výkon (kromě předehříváče) [W]	7,9	8,2	8,0	8,5	13,2	15,9	26,2	34,0	61,5	82,0
Jmenovitý proud (kromě předehříváče) [A]	0,10	0,11	0,10	0,10	0,13	0,15	0,22	0,29	0,48	0,63
Max. jmenovitý proud (včetně zap. předehříváče) [A]	3.4									
Cos j	0,336	0,339	0,357	0,361	0,447	0,456	0,507	0,517	0,552	0,566

Akustický výkon								
Kapacita ventilace [m <sup>3</sup> /h]		50	100	100	150	150	225	225
Hladina akustického výkonu L <sub>w</sub> (A)	Statický tlak [Pa]	25	25	50	50	100	100	150
	Záření krytu [dB(A)]	28	31	33.5	38.5	40.5	45.5	47
	Vedení „Od hlavního prostoru“ [dB(A)]	<30	<34.5	<36.5	44	43	47.5	48.5
	Vedení „Do hlavního prostoru“ [dB(A)]	43.5	48.5	50.5	55	57.5	62.5	64.5

\*) Hluk vzduchovodu včetně koncové korekce

V praxi se tato hodnota může kvůli odchylkám v měření lišit o 1 dB(A).

**Odpor vzduchovoc systému [Pa]**

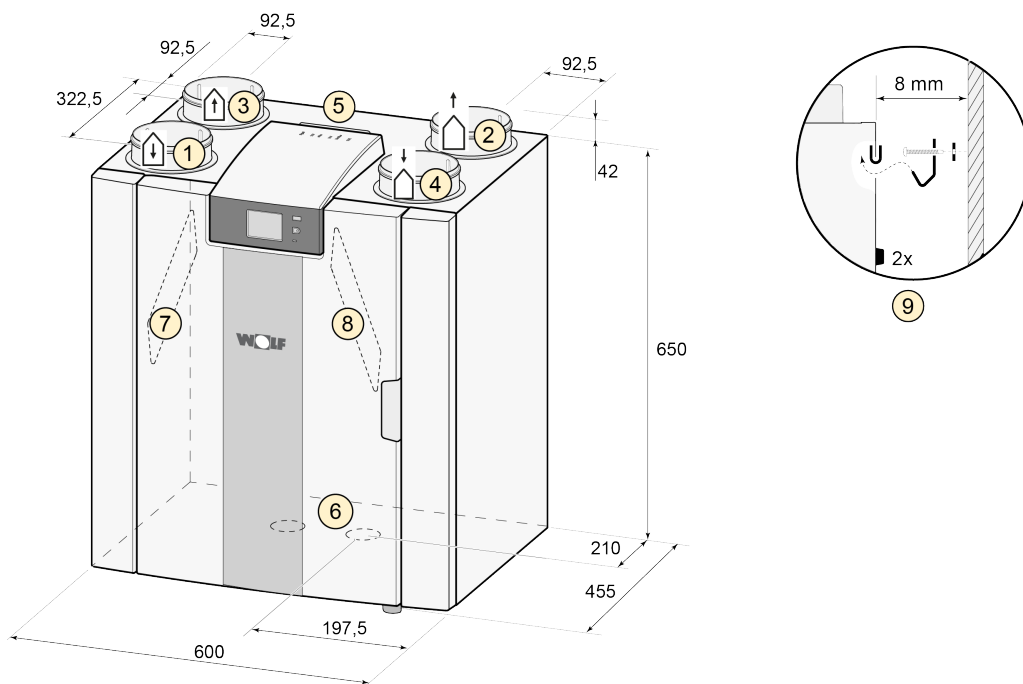


**Poznámka:**  
Hodnota uvedená v kroužku značí kapacitu (ve wattech) jednotlivých větráků

## 3.2 Připojení a rozměry

Zařízení CWL je k dispozici ve verzích pro pravou a levou ruku. U verze pro levou ruku jsou „horká“ připojení (z hlavního prostoru 3 a do hlavního prostoru 1) umístěna na levé straně zařízení, odtok kondenzátu je potom umístěn u pravého otvoru pod zařízením. U verze pro pravou ruku jsou „horká“ připojení (1 a 3) umístěna na pravé straně zařízení.

*Verze pro levou ruku*



Všechny rozměry jsou v milimetrech. Průměr všech objímek je 125 mm

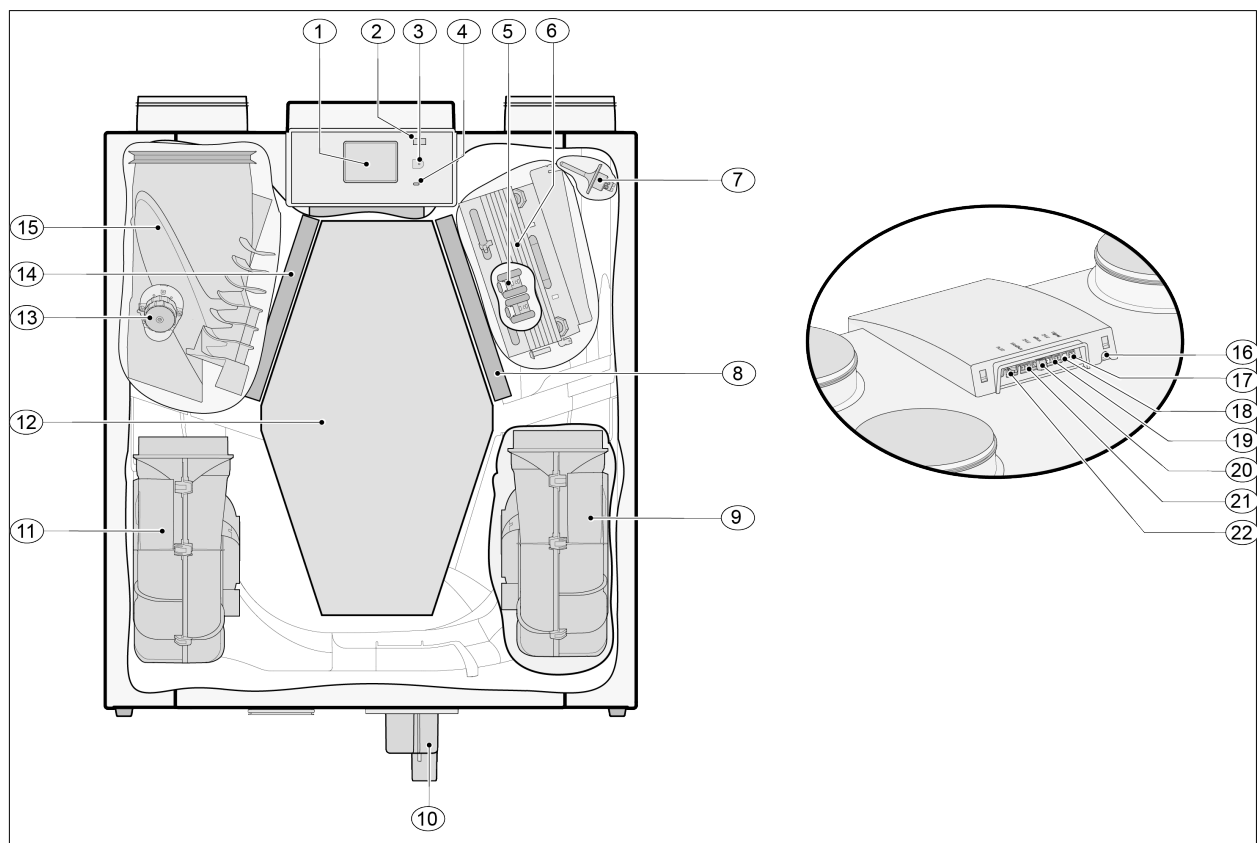
1	Do hlavního prostoru	
2	Zevnitř ven	
3	Z hlavního prostoru	
4	Zvenčí dovnitř	
5	Elektrická připojení	
6	Siphon connection	
7	Výfukový vzduchový filtr	
8	Sací vzduchový filtr	
9	Montáž	

*Verze pro pravou ruku*





## 3.3 Rozložený pohled na zařízení



Výše vyobrazené zařízení je verze pro levou ruku: u verze pro pravou ruku jsou konektor předehřívače, obtokový ventil a konektor sifonu nainstalované zrcadlově!

1	Dotyková obrazovka	12	Tepelný výměník
2	USB konektor (X13)	13	Obtokový ventil pohonu
3	Servisní konektor	14	Výfukový vzduchový filtr
4	LED kontrolka	15	Obtokový ventil
5	Předehřívač s maximální ochranou	16	Napájecí kabel 230voltový
6	Předehřívač	17	Reléový výstup (X19)
7	Teplotní snímač	18	24voltový konektor (X18)
8	Sací filtr	19	eBus konektor (X17)
9	Odtahový ventilátor	20	24voltový konektor (X16)
10	Sifon	21	Modbus/ externalkonektor sběrnice (X15)
11	Přívodní ventilátor	22	Vícenásobný konektor spínače (X14)

## 4 Provoz

### 4.1 Popis

Zařízení je dodáváno připravené k připojení a funguje automaticky dle standardních nastavení. Výstupní znečištěný vnitřní vzduch ohřívá čistý čerstvý vzduch zvenku. Tím se šetří energie, zatímco čerstvý vzduch je dodáván do požadovaných komor.

Ovládací systém má čtyři ventilační režimy. Průtokovou rychlost lze pro každý ventilační režim upravit. Systém řízení konstantního objemu zajišťuje, aby byla mezi přívodním a odtahovým ventilátorem vyvážená ventilace bez ohledu na tlak v potrubí.

Pokud není k zařízení připojeno žádné externí ovládání, je možné na dotykovém displeji vybrat vhodný model ventilace.

K vnějšímu ovládání lze například vybrat 4cestný spínač (→ Připojení samostatného multipřepínače s indikací filtru strana 37), ale ovládání je možné i pomocí BM-2 (→ Připojení ovládání vzduchu strana 39), snímačů CO<sub>2</sub> (→ Připojení snímačů CO<sub>2</sub> strana 41), snímače vlhkosti (→ Připojení snímače vlhkosti strana 40) a aplikace .

### 4.2 Obtok

100% obtok umožňuje napájení vnějším vzduchem, který není ohříván tepelným výměníkem. Zejména v letních nočních hodinách je vhodné dodávat chladnější venkovní vzduch. Teplý vzduch v hlavním prostoru je potom v co největší míře vyměněn za chladnější vnější vzduch.

Obtokový ventil se otevírá a zavírá automaticky, pokud jsou splněny určité podmínky (viz tabulka níže, kde najdete podmínky obtoku).

Postupujte podle kroků 2.1 až 2.6 v nabídce nastavení v uživatelském rozhraní (→ Hodnoty nastavení standardního zařízení strana 47) a upravte činnost obtokového ventilu.

#### ***Předpoklady obtokového ventilu***

<b>Otevřený obtokový ventil</b>	<ul style="list-style-type: none"><li>▪ Venkovní teplota je vyšší než 10 °C (nastavitelné mezi 7 °C a 15 °C v kroku 2.3) <b>a</b></li><li>▪ venkovní teplota je nižší než vnitřní teplota hlavního prostoru <b>a</b></li><li>▪ teplota z obydlí je vyšší než 24°C (nastavitelná mezi 15 °C a 35 °C v kroku 2.2)</li></ul>
<b>Uzavřený obtokový ventil</b>	<ul style="list-style-type: none"><li>▪ Venkovní teplota je nižší než 10 °C (nastavitelné mezi 7 °C a 15 °C v kroku 2.3) <b>C nebo</b></li><li>▪ venkovní teplota je vyšší než vnitřní teplota hlavního prostoru <b>nebo</b></li><li>▪ teplota hlavního prostoru je nižší než teplota nastavená v kroku č. 2.2 v nabídce nastavení minus nastavená teplota při hysterezi (krok č. 2.4).</li></ul>

Zařízení zahrnuje i funkce „Přepínání obtoku“. To znamená, že když je tato funkce zapnuta (lze přepnout v kroku 2.5), ventilační režim s otevřeným obtokovým ventilem dosahuje maximální průtokové rychlosti vzduchu (nastavitelná v kroku 2.6).

### 4.3 Ochrana před mrazem

Zařízení je vybaveno funkcí chránící proti zamrznutí, aby nedošlo k zamrznutí tepelného výměníku při nízkých venkovních teplotách.

Teplotní snímače měří teploty v zařízení, pokud je třeba, dojde k zapnutí předehříváče. Pokud v případě velmi nízkých teplot nemá předehříváč dostatečnou kapacitu, vytvoří se v zařízení plynulá nevyváženost.

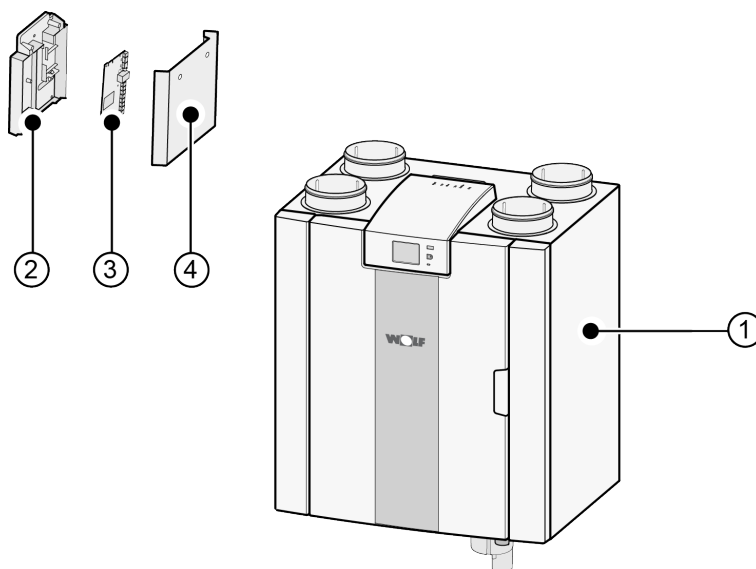
Tento software „rozeznává“ zařízení.

## 4.4 Verze Plus

Verze "Plus" je vybavena samostatnou ovládací deskou s více připojeními pro různé aplikace.

Extra ovládací deska se nachází v plastovém krytu.

Montáž lze provést například na stěnu v instalační místnosti. Sada prodloužení tisku Plus pro toto nastavení obsahuje extra dlouhý připojovací kabel.



1 = zařízení CWL -2-225 s namontovanou deskou Basic pcb

2 = montážní deska Plus pcb

3 = Plus pcb

4 = Plus ochranné víčko pcb

## 5 Instalace

### 5.1 Instalace všeobecně

*Instalace přístroje:*

1. Umístění přístroje (→ Umístění zařízení strana 13 )
2. Připojení sifonu a odtoku kondenzátu (→ Připojení odtoku kondenzátu strana 14)
3. Připojení vzduchového potrubí (→ Připojení vzduchového potrubí strana 15)
4. Elektrická připojení (→ Elektrická připojení strana 16)

*Způsob a postup instalace by měly splňovat následující požadavky:*

- Požadavky na kvalitu ventilačních systémů v domácnostech, ISSO 61.
- Požadavky na kvalitu vyvážených prostor, ISSO 62
- Předpisy týkající se větrání domácností a obytných prostor.
- Bezpečnostní opatření pro nízkonapěťové instalace
- Předpisy týkající se připojení vnitřních vzduchových instalací v domácnostech a obytných budovách.
- Jakékoli další předpisy místních energetických společností
- Instalační předpisy přístroje CWL -2-225.
- Kromě výše uvedených požadavků a doporučení na konstrukci a instalaci je nutné respektovat i státní předpisy pro budovy a ventilační systémy.

### 5.2 Umístění zařízení

Zařízení CWL -2-225 (Plus) lze namontovat na stěnu pomocí dodávané montážní konzoly. Zařízení je nutné namontovat na pevnou stěnu o minimální hmotnosti 170 kg/m<sup>2</sup>, aby po montáži nedocházelo k vibracím. Sádkokarton nebo trámková konstrukce nestačí! V takových případech je nutné použít dodatečná opatření, jako například dvojitě obložené nebo přídatné čepy. Na požádání je k dispozici i montážní podstavec k montáži na podlahu (se stejnou minimální hmotností).

*Kromě toho je třeba vzít v úvahu následující aspekty:*

- Zařízení musí být nainstalováno v izolované místnosti chráněné před mrazem (> 10 °C), aby nemohlo např. dojít k zamrznutí kondenzátu.
- Zařízení musí být umístěno v rovině.
- Zařízení nesmí být umístěno v místnosti s vysokou hladinou kondenzace (jako je například koupelna).
- Místnost, ve které je zařízení nainstalováno, musí být dobře odvětrávána, aby nedošlo ke kondenzaci na vnějším povrchu zařízení.
- Místnost, ve které je zařízení nainstalováno, musí být vybavena odvodem kondenzátu s dostatečným sifonem a spádem pro zkondenzovanou vodu.
- Nově postavené domy s vysokou vlhkostí po stavebních pracích musí být před zahájením obývání přirozeným způsobem odvětrány.
- Zkontroluje, že je před zařízením volný prostor nejméně 70 cm a místo nad hlavou 1,8 m.
- Zkontroluje, že je nad zařízením volný prostor nejméně 25 cm k připojení zařízení a případnému servisu obvodové desky. Okolní teplota musí být v rozmezí +10° C a + 40 °C.

## 5.3 Připojení odtoku kondenzátu

Odtokové vedení kondenzátu přístroje CWL je umístěno na spodním panelu. Kondenzát je odváděn přes odtokovou hadičku.

Sifon (s vestavěným provzdušňovačem) je dodáván samostatně s přístrojem a musí být technikem namontován pod přístroj (bajonetové připojení). Sifon má vnější připojovací průměr 32 mm. Sifon je připojen k vnitřnímu kanalizačnímu systému. Lapač zápachu doporučujeme namontovat mezi kanalizační systém a sifon, aby nedocházelo k nepříjemnému pachu.

### ⚠ Varování

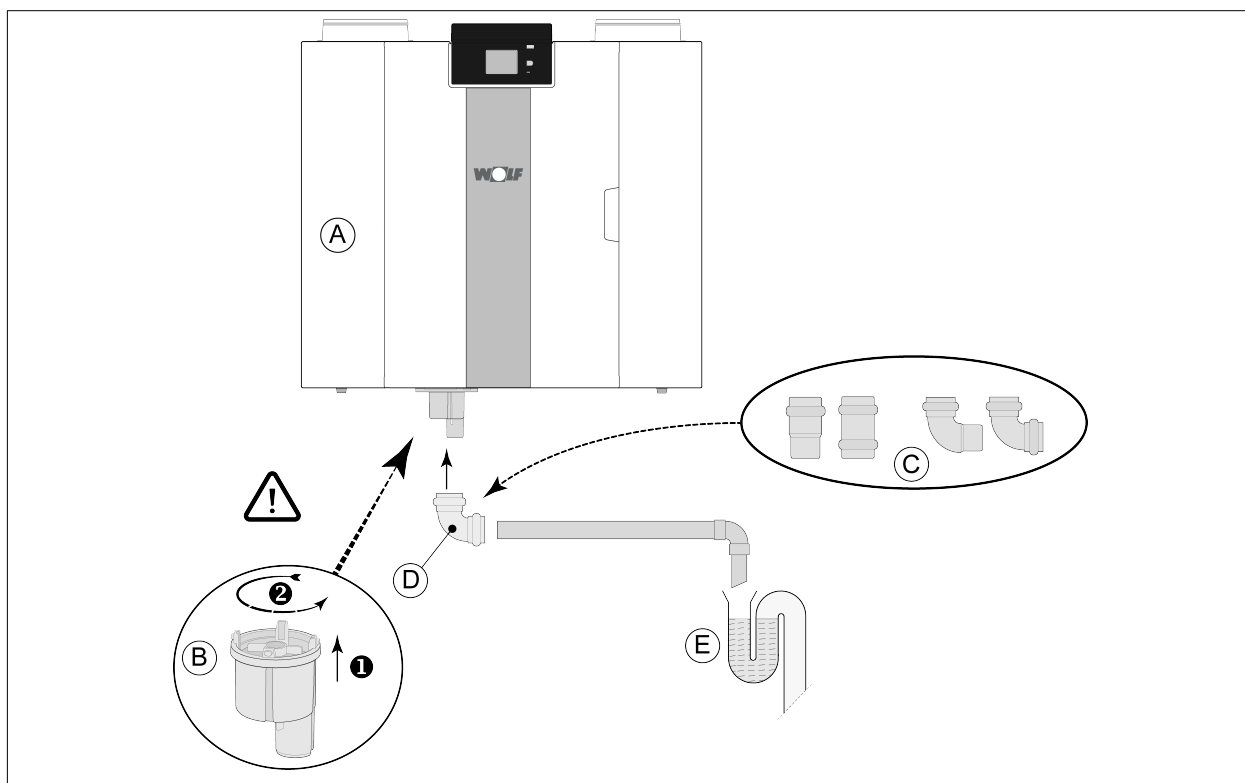
Nikdy nepřepínejte připojení dvou vývodů kondenzátu pod spotřebič,

doporučujeme použít 32mm připojení s těsněním (HT DN32) (není součástí dodávky), aby bylo sifon možné v budoucnu snadno čistit.

### ⚠ Varování

Důležité: Během montáže vždy pryžový těsnící kroužek v těsnění promažte například vazelínou bez obsahu kyseliny. Připojení tohoto těsnění musí být při servisu přístroje odpojeno! Sifon nesmí být nalepen na odtokové vedení kondenzátu.

Odtok kondenzátu může být připojen například pomocí přímého nebo šikmého spojení s těsněním. Posuňte připojení odtoku kondenzátu s těsněním o dostatečné délce přes připojení sifonu.



A = CWL -2-225 verze pro pravou ruku

B = Instalace sifonu níže do přístroje CWL

C = Příklady s připojeními odtoku kondenzátu s těsněním HT DN32

D = Odpojitelné připojení

E = Příklad lapače zápachu

## 5.4 Připojení vzduchového potrubí

Veškeré vzduchové potrubí musí být těsně propojeno. Připojovací hrdla na přístroji CWL jsou vybavena standardně těsnicími kroužky.

Toto potrubí musí opatřeno vnějšími parotěsnými zábranami až úplně k přístroji, aby nedošlo na vnější straně přívodního potrubí vnějšího vzduchu a odtahového potrubí z přístroje CWL nedocházelo ke kondenzaci. Pokud je však použito termoizolační potrubí, není dodatečná izolace potřeba.

V zájmu dodržení maximální úrovně hluku 30 dB (A) je nutné u každého přístroje posoudit, jaká opatření budou potřebná k omezení hluku. Aby bylo možné hluk ventilátorů z a do prostoru optimálně tlumit skrze potrubí, je nutné použít tlumiče o minimální délce nejméně 1 m, ale možná budou třeba i další opatření.

Použitím samostatných přípojek k difuzéru zabráníte přeslechu přes přívody vzduchu a odtahové potrubí. V případě potřeby musí být napájecí potrubí izolováno, například když je instalované mimo izolovaný plášť.

Přívod vnějšího vzduchu by měl být prováděn ze stíněné strany domu, nejlépe ode zdi nebo převisu.

Odtahové potrubí musí být vedeno přes střešní konstrukci tak, aby v konstrukci nekondenzovala vlhkost.

Odtahové potrubí mezi přístrojem CWL a střešní hlavicí by mělo být takové, aby nedocházelo ke kondenzaci na povrchu.

Vždy používejte izolovanou ventilační střešní hlavici.

Doporučujeme omezit tlak vnějšího potrubí na 100 Pa, aby se snížila hladina hluku. Pokud je odpor systému potrubí vyšší než maximální křivka ventilátoru, bude maximální ventilační kapacita nižší.

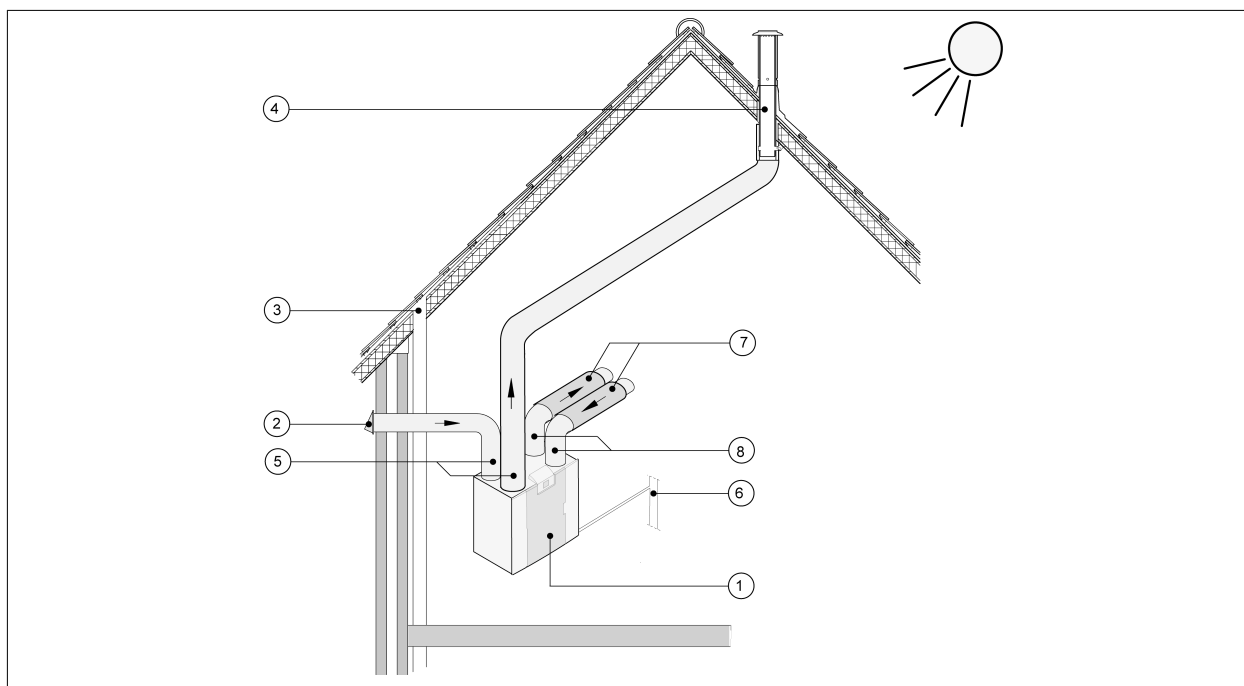
Rychlost vzduchu musí být omezena na max. 5 m/s v hlavním potrubí a 3,5 m/s v odbočkách k distribučním elementům.

Umístění odtahu a přívodu vzduchu z ventilace domu a odvětrávací trubka kanalizace musí být umístěny tak, aby nedocházelo k vzájemnému ovlivňování hlukem a zápachem.

Umístění přívodních ventilů musí být zvoleno tak, aby se zabránilo znečištění aprůvanu. Doporučujeme používat přívodní ventily .

Při použití pružných tlumičů je nutné během instalace pamatovat, že po uplynutí určité doby je tlumiče nutné vyměnit.

Vytvořte dostatečné přefukové otvory mezi jednotlivými místnostmi. Pod dveřmi vytvořte dostatečnou mezeru 2 cm.

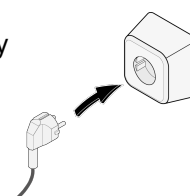


- 1 = CWL -2-225 pravostranná verze (úroveň umístění)
- 2 = Preferovaný přívod čerstvého vzduchu
- 3 = Odvětrávání kanalizace
- 4 = Preferované umístění odvodu vzduchu z ventilace; použijte izolovanou ventilační střešní hlavici
- 5 = Tepelně izolované potrubí
- 6 = Vývod kondenzátu
- 7 = Tlumič(e) zvuku
- 8 = Potrubí dovnitř a ven z domu

## 5.5 Elektrická připojení

### 5.5.1 Připojení zástrčky

Přístroj je možné připojit k dobře přístupné uzemněné zásuvce pomocí zástrčky namontované na spotřebiči. Elektrická instalace musí splňovat požadavky vaší energetické společnosti.



### 5.5.2 Připojení multipřepínače

Multipřepínač (není součástí dodávky) je připojen k modulárnímu konektoru typu RJ12 (konektor X14), který je umístěn na zadní straně krytu displeje přístroje (→). Příklady připojení multipřepínače (→ [Připojení spínače polohy](#) strana 35). Je možné kombinovat i bezdrátové dálkové ovládání (→ [Připojení bezdrátového dálkového ovládání \(bez označení filtru\)](#) strana 36) s multipřepínači (→ [Připojení samostatného multipřepínače s indikací filtru](#) strana 37).

*4cestný přepínač lze také použít k aktivaci 30minutového režimu přepínání tím, že přepínač přepnete na nastavení 3 na méně než 2 sekundy a pak jej vrátíte zpět na nastavení 1 nebo 2. Režim přepnutí lze resetovat přepnutím přepínače na nastavení 3 na více než 2 sekundy nebo přepnutím do absenčního režimu (☞).*

### 5.5.3 Připojení konektoru eBus

Pro připojení konektoru eBus se na zadní straně krytu displeje nachází 2pólový odpojitelný (zelený) konektor X17 (→ [Rozložený pohled na zařízení](#) strana 10). Protokol eBus může být například použit k připojení ovládání vzduchu (→ [Připojení ovládání vzduchu](#) strana 39). Vzhledem k citlivosti polarity



kontakty vždy připojte správně, pokud by tyto kontakty byly přehozeny, přístroj nebude fungovat! Na konektor eBus lze také připojit volitelný senzor(y) CO<sub>2</sub> nebo dodatečný eBus předeříváč nebo dohříváč (→ [Elektrické schéma](#) strana 33) .

## 5.5.4 24voltové připojení

Na konektoru X16 a X18 základní desky pcb je k dispozici 24 voltů.

Konektor X-16 je určen pro 24voltové připojení doplňkové desky Plus pcb.

Pro připojovací konektor (černý) X16 a X18 (→ [Elektrické schéma](#) strana 33). Maximální omezení proudu u zástrček X16 a X18 je 5 VA na jedno připojení.

## 5.5.5 Připojení snímače vlhkosti

Doplňkový snímač vlhkosti je nutné připojit do připojení X07 na základní desce pcb. K tomu použijte kabel dodaný se snímačem vlhkosti. Pro připojení snímače vlhkosti je nutné odstranit plastový kryt nad ovládáním, čímž se zpřístupní připojení X07.

K připojení snímače vlhkosti viz → [Připojení snímače vlhkosti](#) strana 40.

## 5.5.6 Připevnění externalsběrnice

Konektor svorkovnice/ externalsvorkovnice (červená) X15 může být například použita pro zapojení spotřebičů (→ [Spojování zařízení pomocí externalsběrnice](#) strana 18).

Funkce tohoto konektoru lze v nabídce nastavení upravit pomocí kroku číslo 14.1 až 14.4.

Je-li spotřebič vybaven Plus pcb, tento červený konektor X15 se rovněž používá pro zapojení Plus pcb; několik kabelů musí být poté zapojeno do tohoto konektoru X15.

## 5.5.7 Připojení konektoru „signálního výstupu“

Modrý 2 pólový šroubovací konektor X19. Toto spojení se používá k zadání zprávy filtru nebo zprávy o závadě.

Pokud se na přístroji objeví zpráva o filtru nebo o poruše, pak se kontakt u připojení X19 uzavře. Tato funkce se nastavuje pomocí kroku 16.1.

## 5.5.8 Připojení ModBus

Přístroj lze připojit pomocí systému ModBus, jako je například systém správy budovy.

Pomocí 3pólového konektoru (červeného) X15 (nebo červeného konektoru X06 verze Plus na desce pcb UWA2-E) lze provést spojení mezi přístrojem a systémem ModBus (→ [Elektrické schéma](#) strana 33) pro správné připojení.

Pro správné nastavení propojek X12, X121 a X122 viz vysvětlení uvedené ve schématu zapojení (→ [Elektrické schéma](#) strana 33); více informací a správná nastavení modBus naleznete v samostatné příručce Modbus na webu !

### **Poznámka**

Poznámka: Pokud je Modbus aktivní, není možné režim ventilace měnit pomocí displeje nebo případně připojeného multipřepínače! Připojený snímač vlhkosti také nebude fungovat.

## 5.5.9 Spojování zařízení pomocí externalsběrnice

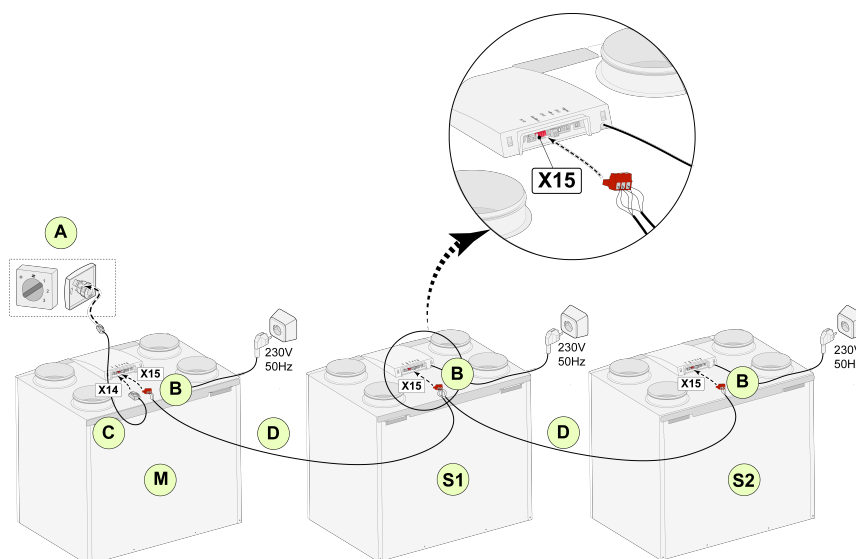
### Důležité

Vzhledem k citlivosti na polaritu vždy připojujte kontakty X15-1 sběrnic externalBus k sobě navzájem a kontakty X15-2 a X15-3 k sobě navzájem. Nikdy nepropojujte X15-1, X15-2 nebo X15-3 mezi sebou!



Komentář: Pokud je nainstalována deska Plus pcb, bylo by potřeba připojit několik kabelů ke konektoru X-15.

**Poznámka:** Pokud je celková délka kabelů external sběrnic delší než 10 m, použijte kabel s kroucenou dvojlinkou pro připojení X15-2 a X15-3 (kabel s kroucenou dvojlinkou je vhodnější i pro kratší délky)!



### For M (nadřizená jednotka):

Krok č. 8.1 - Nadřizená jednotka  
Krok č. 14.1 - externalsběrnic

### Pro S1 (podřizená jednotka 1):

Krok č. 8.1 - Podřizená jednotka  
Krok č. 14.1 - externalsběrnic

### Pro S2 (podřizená jednotka 2):

Krok č. 8.1 - Podřizená jednotka  
Krok č. 14.1 - externalsběrnic

A = Multipřepínač

B = 3pólový konektor červený

C = Modulární kabel

D = 3jádrový nízkonapěťový kabel

M = Nadřizené zařízení (např. Zařízení CWL typu 4-0)

S1 / S2 = Podřizená zařízení (např. Zařízení CWL typu 4-0); prostřednictvím external sběrnic zapojte maximálně 10 zařízení

Všechna zařízení CWL -2-225 mají stejnou průtokovou rychlost vzduchu jako zařízení, které je nastaveno jako „Nadřizená jednotka“.

Chybová hlášení všech zařízení se zobrazují na displeji hlavního zařízení.

Při použití BM-2 nebo Home je vždy připojujte k této nadřizené jednotce.

Po zapojení kabelů proveďte konfiguraci každého zařízení CWL -2-225 :

- Aktivujte "externalsvorkovnice" v menu 14.1 „Typ zapojení svorkovnice“, jakmile se zobrazí krátce po symbolu sítě.

- Proveďte konfiguraci každé podřizené jednotky v menu 8.1 „Nastavení zařízení - podřizená jednotka 1, 2 atd., poté, co se na nadřizeném zařízení krátce zobrazí M a na podřizeném zařízení se zobrazí symbol S1, S2

- Všechna zařízení vypněte a zapněte.

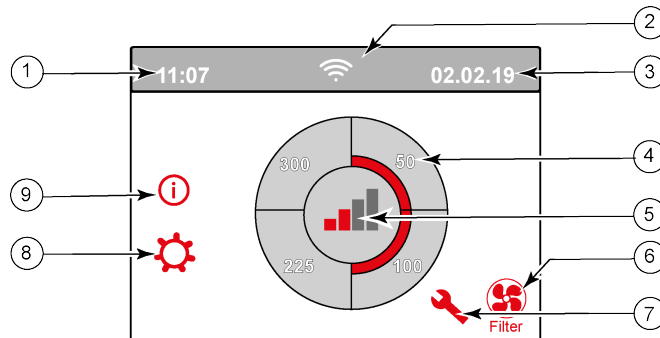
*Poznámka: Jakékoli příslušenství, například snímač vlhkosti, polohový spínač, nastavní deska nebo jakékoli zařízení eBus musí být zapojeno pouze do nadřizeného zařízení CWL -2-225.*

## 6 Displej

### 6.1 Všeobecné vysvětlení ovládacího panelu

Displej s dotykovou obrazovkou se nachází v přední části zařízení. Tento displej slouží k ovládání zařízení a poskytuje uživateli informace o stavu zařízení. Po zapnutí napájení se nejprve zobrazí verze softwaru a poté se zobrazí hlavní obrazovka.

*Hlavní obrazovka*



1 = Aktuální čas

2 = Info připojení (zobrazují se jen jsou-li použitelná)

3 = Aktuální datum

4 = Nastavený ventilační průtok, červené lišty udávají zvolený ventilační průtok.  
Na tomto příkladu je aktivní ventilační průtok 100 m<sup>3</sup>/h

5 = Aktivní ovládání

6 = Zpráva o filtru (zobrazuje se jen pokud platí)\*


7 = Závada (zobrazuje se jen pokud platí)\*

8 = Přístup do nabídky nastavení

9 = Přístup do informační nabídky

\* Zpráva o filtru a hlášení o závadě se nacházejí na displeji na stejném místě. Zobrazení hlášení o závadě má vyšší prioritu, a proto se bude vždy zobrazovat jako první, i když je aktivní zpráva o filtru!

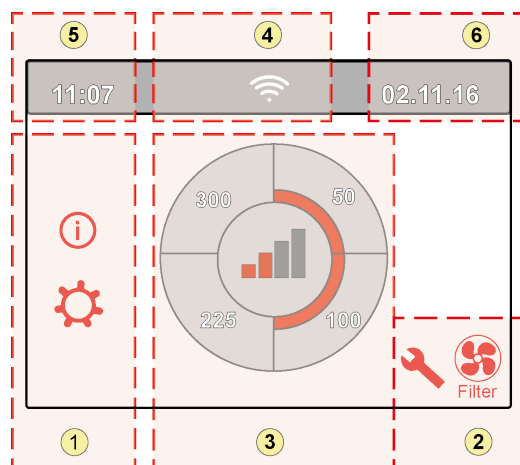
Tovární nastavení nabídky je v angličtině.

Požadovaný jazyk / datum a čas lze změnit v nabídce nastavení ; k tomu viz tabulka hodnot nastavení (→ Hodnoty nastavení strana 47), krok číslo 15.1 až krok číslo 15.10.

## 6.2 Rozvržení displeje

Obrazovka je rozdělena do 6 zón, přičemž v jednotlivých zónách lze zobrazovat různé symboly/zobrazování.

Rozvržení hlavní obrazovky





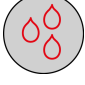
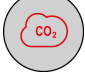

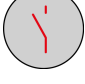
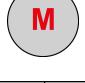



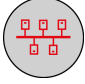



- 1 = Navigační obrazovka
- 2 = Obrazovka oznámení
- 3 = Obrazovka s hlavními funkcemi
- 4 = Informace o připojení
- 5 = Čas
- 6 = Datum

Na displeji je možné zobrazovat různé symboly. Ty se odvíjejí od zobrazované obrazovky, verze zařízení a případného připojeného příslušenství.




Zóna č.	Symbol na displeji	Popis
1		Stisknutím tohoto tlačítka získáte přístup k informační nabídce, zde lze hodnoty pouze sledovat. Tyto hodnoty není možné měnit.
		Stisknutím tohoto tlačítka získáte přístup k nabídce nastavení. V této nabídce můžete měnit různé hodnoty. Všechny hodnoty nastavení standardního zařízení najdete v části (→ <a href="#">Hodnoty nastavení standardního zařízení</a> strana 47). Verze zařízení Plus má různé hodnoty nastavení (→ <a href="#">Hodnoty nastavení zařízení Plus pcb</a> strana 50). Upozornění: Nesprávné nastavení může narušit provoz zařízení!
		Tyto šipky použijte pro pohyb nahoru nebo dolů v různých nabídkách nebo ke zvýšení nebo snížení hodnot příslušných nastavení.
		Touto šipkou se v nabídce vrátíte o krok zpět.
		Touto se dostanete zpět na hlavní obrazovku.
2		Symbol zprávy o filtru se zobrazí pouze v případě, že je třeba filtr vyčistit nebo vyměnit. Více informací najdete v kapitole „Čištění filtru“ (→ <a href="#">Čištění filtru</a> strana 29).
		Tento symbol se zobrazí pouze v případě, že došlo k závadě zařízení; více informací najdete v kapitole Závady (→ <a href="#">Analýza závady</a> strana 26).

# Displej

Zóna č.	Symbol na displeji	Popis
3		Ovládání pomocí vícenásobného přepínače.
		Ovládání pomocí Home (Domů).
		Ovládání pomocí dotykové obrazovky na zařízení; toto nastavení je aktivní po dobu půl hodiny.
		Ovládání pomocí dotykové obrazovky na zařízení; dotyková obrazovka je trvale nastavena na vícenásobný přepínač nastavením kroku číslo 15.8 na „yes“ (ano).
		Ovládání pomocí snímače vlhkosti.
		Ovládání pomocí snímače CO <sub>2</sub> .
		Ovládání pomocí ventilace řízené poptávkou.
		Přerušování aktivního kontaktu nebo aktivace kontaktu.
		Pokud je připojeno několik zařízení (kaskáda), je toto zařízení nastaveno jako nadřazená jednotka.
	 	Zařízení je nastaveno jako podřazené zařízení; k nadřazené jednotce může být připojeno maximálně 9 zařízení.
		Ovládání přes eBus například BM-2.
		Ovládání přes ModBus nebo externalsvorkovnici.
		Přepínání obtoku je aktivní.



# Displej

---

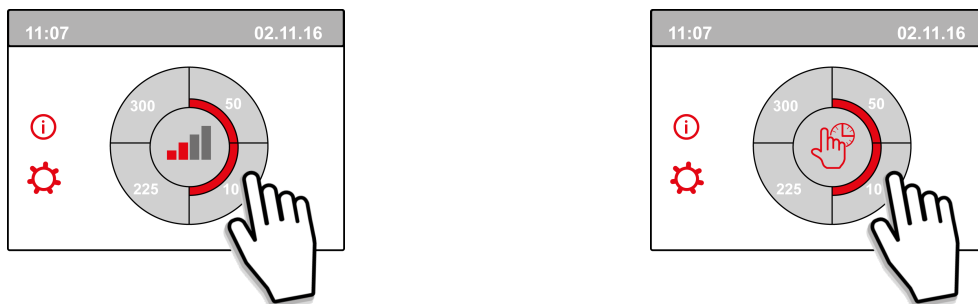
Zóna č.	Symbol na displeji	Popis
4		Internetové připojení/Připojení k síti
		Síla signálu.
		USB připojení aktivní.
5	11:07	Aktuálně nastavený čas zařízení.
6	02.01.2020	Aktuální datum.

## 6.3 Informace na displeji

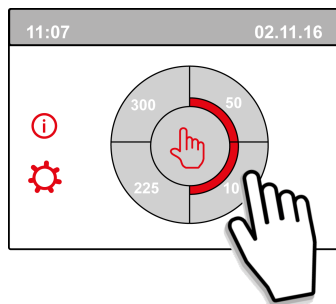
Pokud nebyla aktivována jakákoli tlačítka nebo se nevyskytla žádná výjimečná situace (například hlášení o závadě nebo zpráva o filtru), kontrolka zhasne dvě minuty poté, co bylo použito poslední tlačítko. Pokud se na zařízení objevila zpráva o filtru nebo hlášení o závadě, pak bude světlo displeje svítit, dokud nebude porucha vyřešena nebo zpráva o filtru resetována.

Stisknutím tlačítka Home  se z libovolné nabídky vrátíte zpět na hlavní obrazovku; stisknutím tlačítka návratu  se vrátíte v nabídce o 1 krok zpět.

Krátkým stisknutím displeje (méně než 5 sekund) aktivujete podsvícení displeje, aniž byste v nabídce cokoli změnili; displej se rozsvítí na 2 minuty.



Stisknutím jedné čtvrtiny kruhu na hlavní obrazovce lze rychle nastavit režim ventilace. Režim ventilace nastavený tímto způsobem zůstane na půl hodiny aktivní, což lze pozorovat na displeji s hodinovými ručičkami.



Dotykovou obrazovku lze dále trvale nastavit jako multipřepínač, můžete tak učinit nastavením kroku 15.8 v nabídce na „ano“.



### Varování:


Nesprávné nastavení může vážně narušit správnou funkci zařízení!

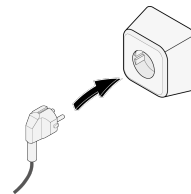
## 7 Spouštění přístroje

### 7.1 Vypínání a zapínání zařízení

#### Zapínání:

##### – Zapínání napájení:

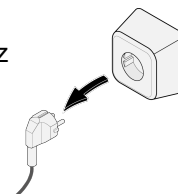
1. Zapojte 230 V síťovou zástrčku do elektrického systému.
2. Při uvádění zařízení do provozu se zobrazí verze softwaru. Pokud bylo zařízení po delší dobu (více než přibl. 1 týden) vypnuté, budete muset znovu nastavit správný jazyk, čas a datum v nabídce nastavení .
3. Zařízení se pak okamžitě spustí podle režimu multipřepínače. Pokud není připojen žádný multipřepínač, bude zařízení vždy pracovat v režimu 1.



#### Vypínání:

##### – Vypínání napájení:

1. Vytáhněte 230V síťovou zástrčku z elektrického systému, zařízení je nyní bez napětí.
2. Na displeji se nebude nic zobrazovat.



#### Varování!

Při práci na zařízení vždy nejprve vytáhněte elektrickou zástrčku ze zásuvky.

### 7.2 Nastavení proudu vzduchu

Dobrá ventilace přispívá ke zdravému vzduchu v domácnosti, optimálnímu komfortu a řádnému fungování zařízení.

Vzduchové proudy zařízení byly nastaveny v továrně na 40, 50, 100 a 150 m<sup>3</sup>/h. Výkon a spotřeba energie zařízení závisí na poklesu tlaku v potrubním systému a také na odolnosti filtru. Pokud nejsou tyto podmínky splněny, automaticky se nastaví průtok vzduchu vyššího režimu.

Změny lze provést v nabídce nastavení .

Pro nastavení průtoku vzduchu přejděte do nabídky nastavení ke krokům 1.2 až 1.4.

#### Pamatujte!

Nejvyšší požadovaný režim větrání má přednost. Pokud je externí multipřepínač nastaven na režim 3, režim ventilace nebude možné na hlavní obrazovce nastavit do nižšího režimu.


Výjimkou je režim ventilátoru 0. Pokud je na displeji vybrán režim 0: není možné ovládat další spínače, snímače apod.

U připojených snímačů CO<sub>2</sub> bude průtok vzduchu plynule ovládán mezi režimy 1 a 3 v závislosti na naměřených hodnotách PPM: pro připojený snímač vlhkosti bude proudění vzduchu při zapnutí přepnuto do režimu 3.



## 7.3 Další nastavení pro technika

Kromě průtoku vzduchu je možné změnit i další nastavení zařízení; přehled těchto nastavení pro standardní zařízení najdete zde (→ [Hodnoty nastavení standardního zařízení](#) strana 47) a pro zařízení s deskou Plus pcb zde (→ [Hodnoty nastavení zařízení Plus pcb](#) strana 50).

Změny lze provést v nabídce nastavení .



### **Varování:**

Jelikož změny v nabídce nastavení mohou narušit správnou funkci zařízení, vyžadují změny nastavení, které zde nejsou popsány, konzultaci se společností WOLF GmbH. Nesprávné nastavení může vážně ovlivnit správné fungování zařízení!

## 7.4 Tovární nastavení

Všechna změněná nastavení je možné najednou obnovit zpět na tovární nastavení.

Všechna změněná nastavení se pak vrátí zpět na hodnoty, které měly při opuštění továrny; z nabídky služeb jsou také vymazána veškeré zprávy a chybová hlášení.



### **Poznámka**

Zpráva o filtru se však neresetuje!

Pokud chcete obnovit tovární nastavení, otevřete nabídku nastavení .

V nabídce nastavení zařízení lze zařízení vrátit zpět na tovární nastavení pomocí kroku 15.9.

## 8 Závada

### 8.1 Analýza závady

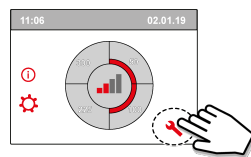
Pokud řídicí systém zařízení zjistí poruchu, zobrazí se na displeji symbol klíče a případně také číslo závady.

Zařízení rozlišuje mezi závadou, při níž zařízení dále běží (omezeným způsobem), a vážnou poruchou (blokovací), při které se oba ventilátory vypnou.

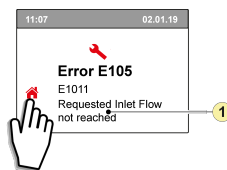
### 8.2 Kódy displeje

#### Neblokovací závada

Když spotřebič detekuje neblokovací závadu, ale dále běží (omezeným způsobem). Displej (trvale rozsvícený) zobrazí symbol závady. Stiskněte symbol závady pro vysvětlení/řešení závady.



Obrazovku můžete opustit stisknutím tlačítka „Domů“.  
Pokud není možné závadu vyřešit, kontaktujte technika.

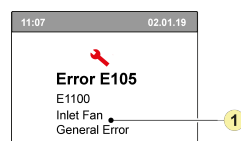


1. Požadovaná přívodní průtoková rychlost není dosažena

#### Blokovací závada

Když spotřebič detekuje blokovací závadu, zastaví se. Při blokovací závadě se vypnou i nabídka nastavení a informační nabídka.

Displej (trvale rozsvícený) zobrazí symbol závady (klíč) spolu s kódem závady. Červená LED na multipřepínači bude blikat (pokud je to možné). Zařízení zůstane v tomto režimu závady, dokud nebude daný problém vyřešen. Poté se zařízení samo resetuje (auto reset) a na displeji se znovu zobrazí provozní situace. Pokud chcete závadu napravit, obraťte se na technika.



1. Vadný přívodní ventilátor

**Blokovací závadu není možné vyřešit vytažením zařízení ze zásuvky; závadu je nutné nejprve vyřešit.**



#### Varování!

Při práci na zařízení vždy nejprve vytáhněte elektrickou zástrčku ze zásuvky.

V níže uvedené tabulce jsou blokovací závady označeny symbolem \* za číslem závady.  
Na displeji se objeví krátké vysvětlení tohoto kódu závady.

# Závada

Pokud je uveden odkaz na „pohotovostní“ režim zařízení, pak jsou oba ventilátory vypnuty, ale na displeji zařízení se stále něco zobrazuje.

Kód závady	Dílčí kód	Příčina	Činnost zařízení	Činnost uživatele
E190	E1000	Autotest je špatný	Žádná činnost	
E152 *	E1001 *	Závada flash paměti	Je-li to možné, zastavte zařízení	Vyměňte základní pcb UWA2-B
E153	E1002	Paměť EEPROM má závadu	Zařízení přejde na tovární nastavení; nastavení ventilátoru 2	Vyměňte základní pcb UWA2-B
E105	E1011	Požadovaná přívodní průtoková rychlost není dosažena	Žádné	Vyčistěte nebo vyměňte filtry Zkontrolujte, že potrubí není zablokované
E104	E1012	Požadovaná odtahová průtoková rychlost není dosažena	Žádné	Vyčistěte nebo vyměňte filtry Zkontrolujte, že potrubí není zablokované
E000 *	E1013 *	Teplota venkovního vzduchu příliš vysoká	Zařízení přechází do pohotovostního režimu	V závislosti na situaci: V případě teplého počasí a přívodu přímo pod dlažbou počkejte, dokud se vzduch neochladí, nebo pod dlažbu nainstalujte objímku střechy namísto potrubí V případě chladného počasí nebo pokud zpod dlažby nevychází žádný vzduch, vytáhněte zařízení ze zásuvky a vyměňte snímač teploty vzduchu (NTC)
E105 *	E1100 *	Závadný přívodní ventilátor; všeobecné hlášení	Zařízení přechází do pohotovostního režimu	Vyměňte přívodní ventilátor Při opětovném připojení zařízení se závada automaticky resetuje.
E104 *	E1120 *	Závadný odtahový ventilátor; všeobecné hlášení o závadě	Zařízení přechází do pohotovostního režimu	Vyměňte odtahový ventilátor Při opětovném připojení zařízení se závada automaticky resetuje.
E103	E1200	Závadný obtok; všeobecné hlášení o závadě	Žádné	Zkontrolujte zapojení Vyměňte obtok nebo kabelový svazek
E106 *	E1300 *	Závadný snímač NTC1; všeobecná závada	Zařízení přechází do pohotovostního režimu	Zkontrolujte zapojení Vyměňte snímač NTC nebo vyměňte zapojení
E111	E1400	Snímač RHT 1 má závadu; všeobecné hlášení	Bez ovládání vlhkosti	Zkontrolujte zapojení Vyměňte snímač RHT nebo vyměňte zapojení
E113	E1600	Závadný vnitřní předehříváč; všeobecné hlášení o závadě	Ochrana před mrazem přechází do režimu nevyváženosti	Zkontrolujte pojistky Zkontrolujte zapojení; je-li poškozené, vyměňte je, nebo vyměňte vnitřní předehříváč Závada se automaticky resetuje, když je k zařízení znovu přivedeno napětí.
E114	E1500	Závadný multipřepínač; všeobecná závada	Zařízení přechází do režimu 1	Vyměňte multipřepínač
E130	E1800	Reléový výstup 1 má závadu: všeobecná závada	Signální výstup není k dispozici	Přerušte přívod napětí k zařízení Vyměňte UWA2-B pcb Závada se automaticky resetuje, když je k zařízení znovu přivedeno napětí.
E155	E2000	Závada dotykové obrazovky; všeobecné hlášení o závadě	Kódy závad jsou viditelné jen při použití servisního nástroje	Zkontrolujte zapojení k dotykové obrazovce, je-li zapojení poškozené, vyměňte je; pokud se závada objevuje i nadále, vyměňte dotykovou obrazovku, vyměňte UWA2-B Závada se automaticky resetuje, když je k zařízení znovu přivedeno napětí


# Závada

Kód závady	Dílčí kód	Příčina	Činnost zařízení	Činnost uživatele
E120	E2100	Závada EBus; všeobecné hlášení o závadě	BM-2 a další příslušenství připojená do sběrnice eBus nefungují. Zařízení funguje	Zkontrolujte zapojení příslušenství / BM-2 Zkontrolujte příslušenství / BM-2 a je-li poškozené, vyměňte je Pokud se závada stále objevuje: Přerušte přívod napětí k zařízení a vyměňte základní pcb UWA2-B
E121	E2200	Obecná chybová zpráva o závadě externalsvorkovnice	BM-2 a další příslušenství nefungují. Zařízení funguje	Zkontrolujte zapojení příslušenství / BM-2 Zkontrolujte příslušenství / Air Control a je-li poškozené, vyměňte je Pokud se závada stále objevuje: Přerušte přívod napětí k zařízení a vyměňte základní pcb UWA2-B
E122	E2300	Závada vnitřní sběrnice ModBus; všeobecné hlášení o závadě	Zařízení přechází do pohotovostního režimu	Zkontrolujte zapojení a připojení k UWA2-B a k ventilátorům V případě poškození vyměňte kabelový svazek, poté vyměňte UWA2B, odtahový ventilátor a přívodní ventilátor
E123	E2400	Závada externí sběrnice ModBus; všeobecné hlášení o závadě	Nedochází k činnosti pomocí sběrnice Modbus	Zkontrolujte kabely příslušenství, jsou-li poškozené, vyměňte je Zkontrolujte příslušenství, je-li poškozené, vyměňte je Když závada přesto přetrvává: Přerušte přívod napětí k zařízení a vyměňte základní pcb UWA2-B
E124	E2500	Všeobecné hlášení o závadě USB portu	USB rozhraní není použitelné	Vyměňte USB příslušenství Pokud se tím závada nevyřeší, přerušte přívod napětí k zařízení a vyměňte základní pcb UWA2-B
E170	E2600	Vadný jeden nebo více snímačů CO <sub>2</sub> ; obecné chybové hlášení	Zařízení pracuje; žádná regulace CO <sub>2</sub>	Zkontrolujte kabeláž a snímač(e) CO <sub>2</sub> ; jsou-li poškozené, vyměňte je Zkontrolujte snímač(e) CO <sub>2</sub> ; jsou-li poškozené, vyměňte je
E171	E2700	Závadný externí předehříváč nebo pojistka; všeobecné hlášení o závadě	Bez předehříváče / ovladač příjemného klimatu reaguje jinak	Odpojte předehříváč a zkontrolujte jeho pojistku, je-li pojistka poškozená, vyměňte ji Pokud nebyla závada vyřešena: Vyměňte externí předehříváč Znovu zapojte zařízení do sítě Závada se automaticky resetuje
E172	E2800	Závadný externí dohříváč nebo pojistka; všeobecné hlášení o závadě	Bez dohříváče / ovladač příjemného klimatu reaguje jinak	Odpojte dohříváč a zkontrolujte jeho pojistku, je-li pojistka poškozená, vyměňte ji Pokud nebyla závada vyřešena: Vyměňte externí dohříváč Znovu zapojte zařízení do sítě Závada se automaticky resetuje

## 9 Údržba

### 9.1 Čištění filtru

Údržba ze strany uživatele je omezena na pravidelné čištění nebo výměnu filtrů.


Filtr musí být čištěn jen tehdy, pokud je na displeji zobrazen symbol (zde je zobrazen symbol filtru)  nebo pokud byl instalován multipřepínač s indikací filtru a červená LED spínače svítí.

Filtry by měly být vyměňovány každý rok.

Poté, co byl filtr 3krát vyčištěn, je nutné jej vyměnit.


Zařízení se nikdy nesmí používat bez filtrů.

#### Čištění a výměnu filtrů


Stiskněte symbol filtru  na více než 3 sekundy, aby se otevřel průvodce filtru.



Dále proveďte čištění a/nebo výměnu filtru podle pokynů na displeji.

Tohoto průvodce filtrem nelze přerušit.



Když byly dodrženy a potvrzeny všechny pokyny uvedené v nabídce, pak se průvodce filtrem stisknutím tlačítka  „Domů“ zavře a displej se vrátí na hlavní obrazovku, zpráva filtru se resetuje a zpráva o filtru zmizí.

#### Komentář:

Pokud se průvodce filtru otevře při výměně filtru, zatímco se na obrazovce displeje neukazuje žádná zpráva o filtru, přejděte do nabídky nastavení  ke kroku 4.2 a otevřete průvodce filtru. Nyní postupujte podle pokynů na displeji, po dokončení se resetuje časovač zprávy o filtru.

V nabídce nastavení můžete také přejít ke kroku 4.3, kde je možné resetovat filtr přímo bez otevření průvodce filtru; pokud byla vybrána možnost „Ano“, pak musí být v nabídce nastavení toto číslo zrušeno stisknutím tlačítka „Domů“  nebo tlačítkem „Návrat“ .

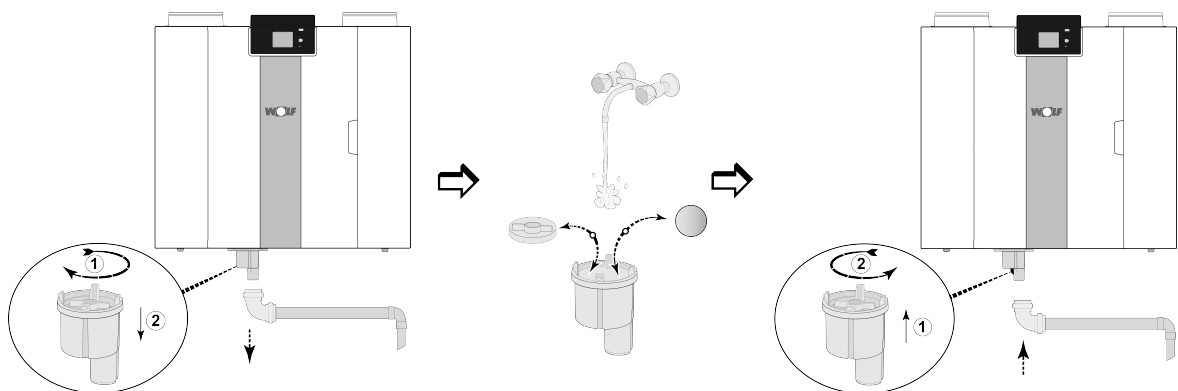
Poté se resetuje časovač zprávy o filtru!

Stisknutím tlačítka Home  se z libovolné nabídky vrátíte zpět na hlavní obrazovku; stisknutím tlačítka návratu  se vrátíte v nabídce o 1 krok zpět.

### 9.2 Údržba sifónu

#### Čištění sifónu

Sifón je třeba každý rok odpojit a vyčistit.

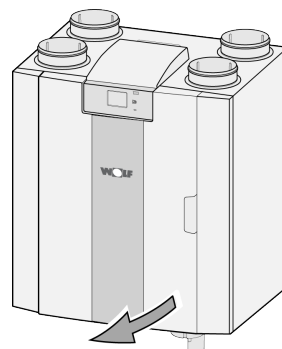
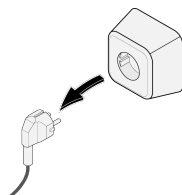


(Například zařízení Flair typ 4-0)

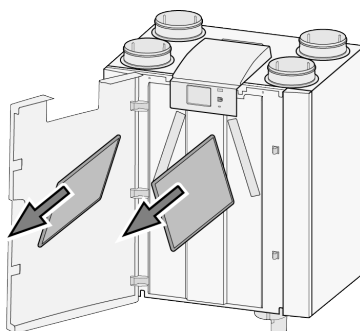
## 9.3 Instalátor údržby

Údržba technikem zahrnuje čištění tepelného výměníku, vnitřního předehříváče a ventilátorů. Tento postup je třeba provádět v závislosti na podmínkách asi tak jednou za tři roky.

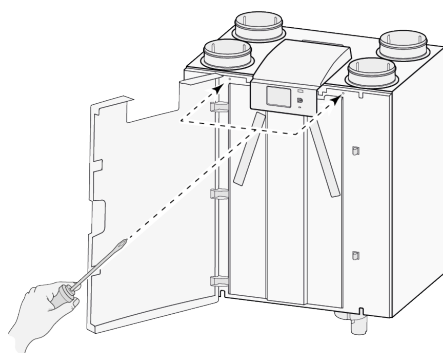
- 1 Vytáhněte zástrčku ven.  
Otevřete dvířka filtru.



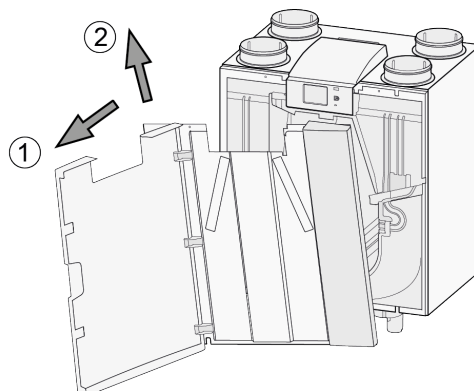
- 2 Vyměňte dva filtry.



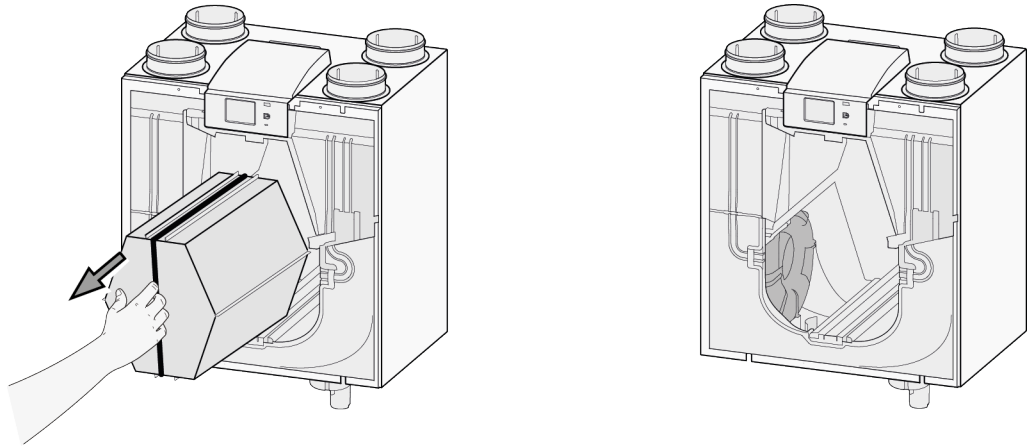
- 3 Vyměňte dva filtry.



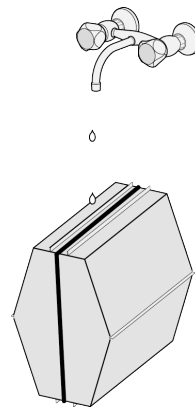
2x  
Torx T20



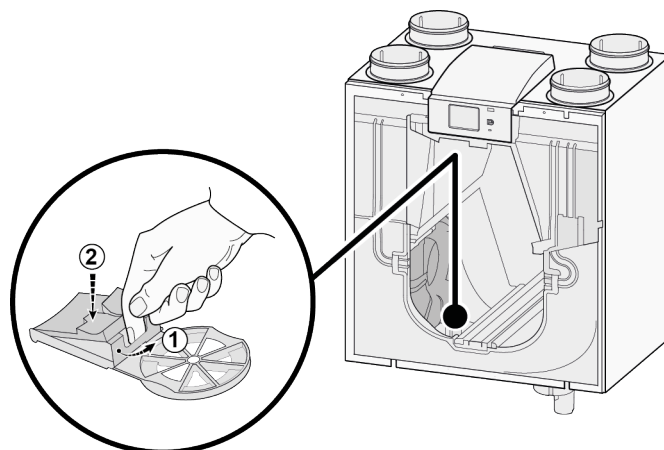
- 4 Vyměňte tepelný výměník. Dávejte pozor, aby se nepoškodily pěnové součásti zařízení.



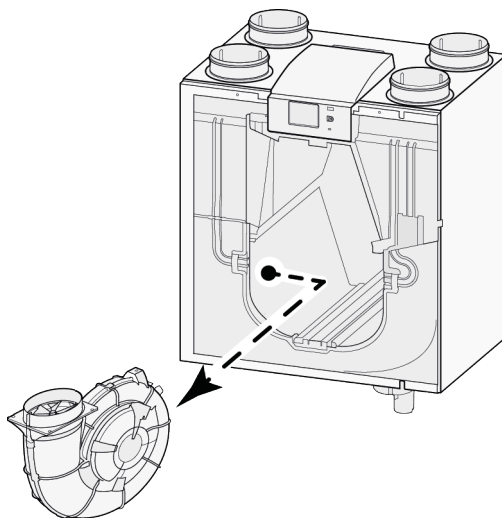
- 5 Omyjte tepelný výměník horkou vodou (max. 45 °C) a běžným čisticím prostředkem. Poté výměník opláchněte horkou vodou.



- 6 Sklopte zámek ventilátoru a vytvořte prostor pod ventilátorem.



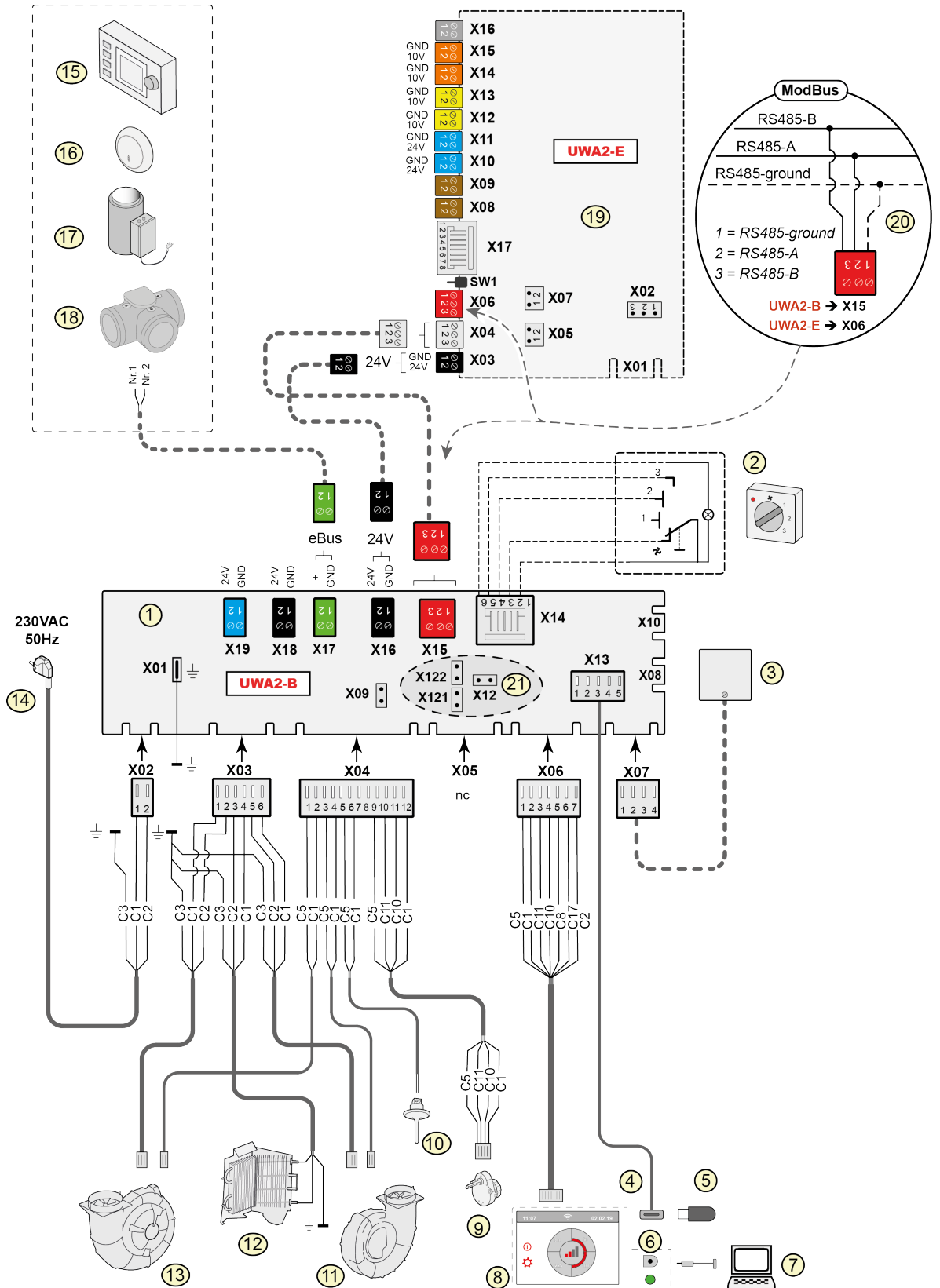
- 7 Nyní ventilátor vyjměte z jednotky; odpojte oba kabely ventilátoru.



- 8 Opakujte kroky 6 až 7 i pro druhý ventilátor zařízení.
- 9 Opatrně vyčistěte oba ventilátory měkkým kartáčkem, nepoužívejte vodu ani žádný čisticí prostředek.
- 10 Vyčistěte vnitřní předehříváč.
- 11 Umístěte oba ventilátory zpět do zařízení a znovu připojte odpojené kabely ventilátoru, při tom dbejte na to, aby ventilátorové kabely byly „za“ ventilátory a aby byly ventilátory vráceny do původní polohy. Levý ventilátor je označen slovem „Left“; pravý ventilátor je označen slovem „Right“.  
**Komentář: Neměňte polohu ventilátorů!!**
- 12 Vsuňte vyčištěný výměník tepla opatrně zpět do zařízení, postupujte opatrně, aby se nepoškodily součásti EPS a kolejnice zařízení, neboť to by mohlo způsobit průsaky uvnitř zařízení.  
Při výměně tepelného výměníku dávejte pozor, aby text na typovém štítku nebyl otočený vzhůru nohama!  
Tepelný výměník vložte zpět tak, aby byl tento typový štítek viditelný.
- 13 Nasadte přední kryt zpět a bezpečně jej přišroubujte.
- 14 Nainstalujte dva nové filtry a zavřete přední kryt.
- 15 Znovu připojte 230V napájení k zařízení.
- 16 Nastavením časovače v nabídce nastavení v kroku 4.3 na nulu časovač zprávy o filtru resetujete.
- 17 Po resetování časovače zprávy o filtru se zařízení vrátí na hlavní nabídku a zařízení bude znovu připraveno k použití.



## 10 Elektrické schéma



1	= Základní deska plošných spojů UWA2-B
2	= Vícenásobný přepínač (volitelný)
3	= Snímač vlhkosti (volitelný)
4	= USB konektor
5	= USB paměť pro aktualizaci softwaru (není dodávána spolu s přístrojem)
6	= Servisní konektor
7	= Notebook s nainstalovaným servisním nástrojem (není součástí dodávky)
8	= Dotyková obrazovka na přístroji
9	= Obtokový ventil ventilu pohonu
10	= Snímač teploty vzduchu
11	= Odtahový ventilátor*
12	= Vnitřní předehříváč včetně max. zabezpečení
13	= Přívodní ventilátor*
14	= Napájení 230 V 50 Hz
15	= BM-2 (volitelný)
16	= Snímač CO <sub>2</sub> eBus (volitelný)
17	= Ohříváč eBus (volitelný)
18	= Ventilace řízená poptávkou se zónovým ventilem 2.0 (volitelná)
19	= Deska plošných spojů Plus UWA2-E (volitelná)
20	= Připojení k systému ModBus (volitelné)
21	= X12 je ukončovací odpor propojky (120 Ω) ModBus (odstraňte, pokud již byl do systému ModBus umístěn ukončovací odpor). Pomocí aplikace Modbus vyjměte propojky X121 a X122; při použití sběrnice Bus vložte propojky X12, X121 a X122; při použití desky plošných spojů Plus vyjměte propojku X07 z desky plošných spojů Plus UWA2-E.
	* Ovládací kabely ventilátorů lze bez problémů přepínat; při zapnutí přístroj sám určí, který ventilátor je přívodní a který je odtahový. Když přístroj detekuje jiný ventilátor (např. při výměně ventilátoru během servisu), spustí se automaticky „přívodce“; pro správné připojení kabelů ventilátoru postupujte podle pokynů na displeji.

## Základní deska plošných spojů UWA2-B

X15 = Sběrnice Bus/ModBus

X16 = 24 V

x17 = eBus

X18 = 24 V (max. 5 VA)

X19 = Výstup signálu

## Deska plošných spojů Plus UWA2-E

X03 = 24 V

X04 = Sběrnice Bus

X06 = ModBus

X08 = Kontakt vstupu 1

X09 = Kontakt vstupu 2

X10 = Reléový výstup 1

X11 = Reléový výstup 2

X12 = Analogový vstup (0 až 10 V)

X13 = Analogový vstup (0 až 10 V)

X14 = Analogový výstup (0 nebo 10 V)

X15 = Analogový výstup 2 (0 nebo 10 V)

X16 = NTC 10K

X17 = LAN

## Barvy drátu

C1 = hnědý

C2 = modrý

C3 = zelený/žlutý

C5 = bílý

C8 = šedý

C10 = žlutý

C11 = zelený

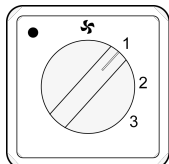
C17 = fialový

# Elektrické připojení příslušenství

## 11 Elektrické připojení příslušenství

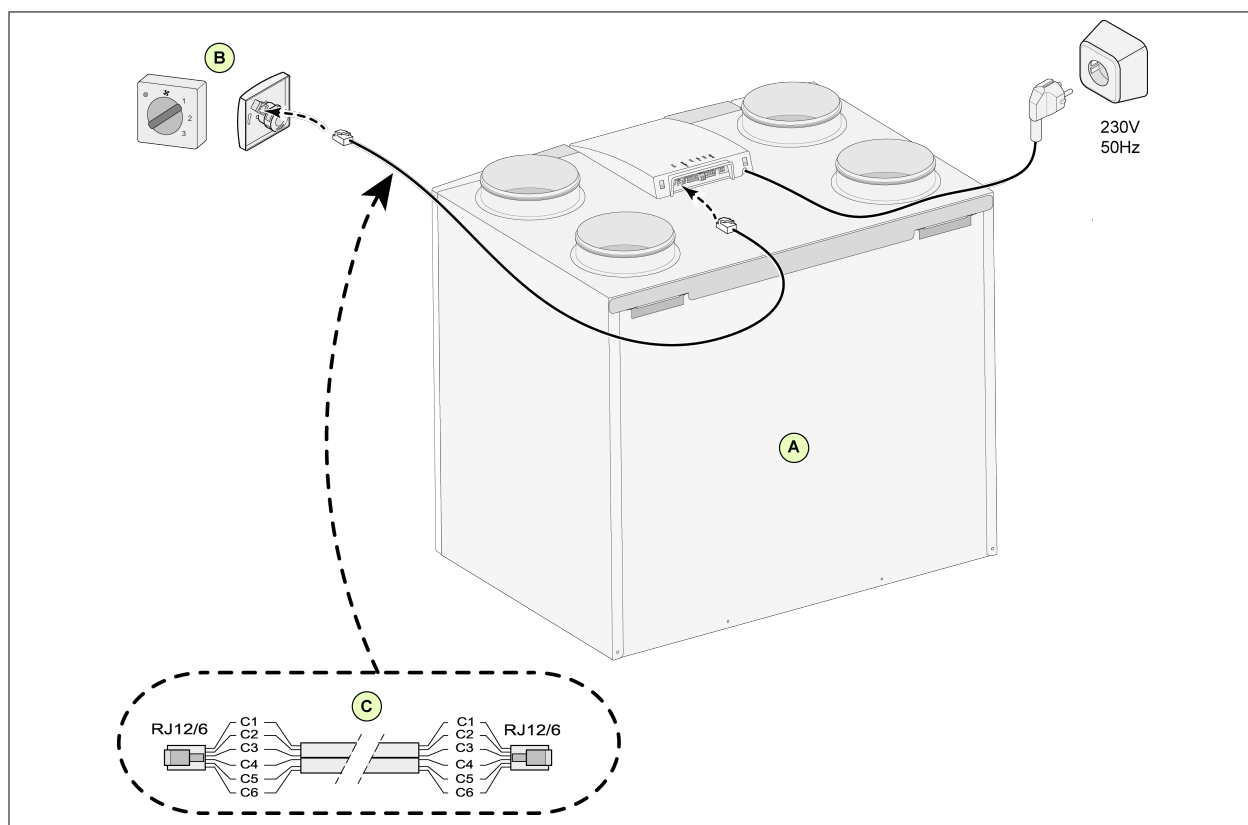
### 11.1 Připojení spínače polohy

K modulárnímu konektoru typu X14 je nutné připojit vícenásobný přepínač. Tento modulární konektor typu X14 je přístupný ze zadní strany ovládání. Při použití přístroje s deskou plošných spojů Plus musí být nejprve odstraněn kryt, aby vznikl přístup k modulárnímu konektoru (→ Verze Plus strana 12). V závislosti na typu připojeného vícenásobného přepínače lze použít buď zástrčku RJ11 nebo RJ12.



*Nejllepší je používat 4cestný spínač s indikací filtru; konektor RJ12 vždy nainstalujte v kombinaci se 6jádrovým modulárním kabelem.*

#### 11.1.1 Připojení spínače polohy s indikací filtru



A = Přístroj CWL (Například CWL typ zařízení 4-0)

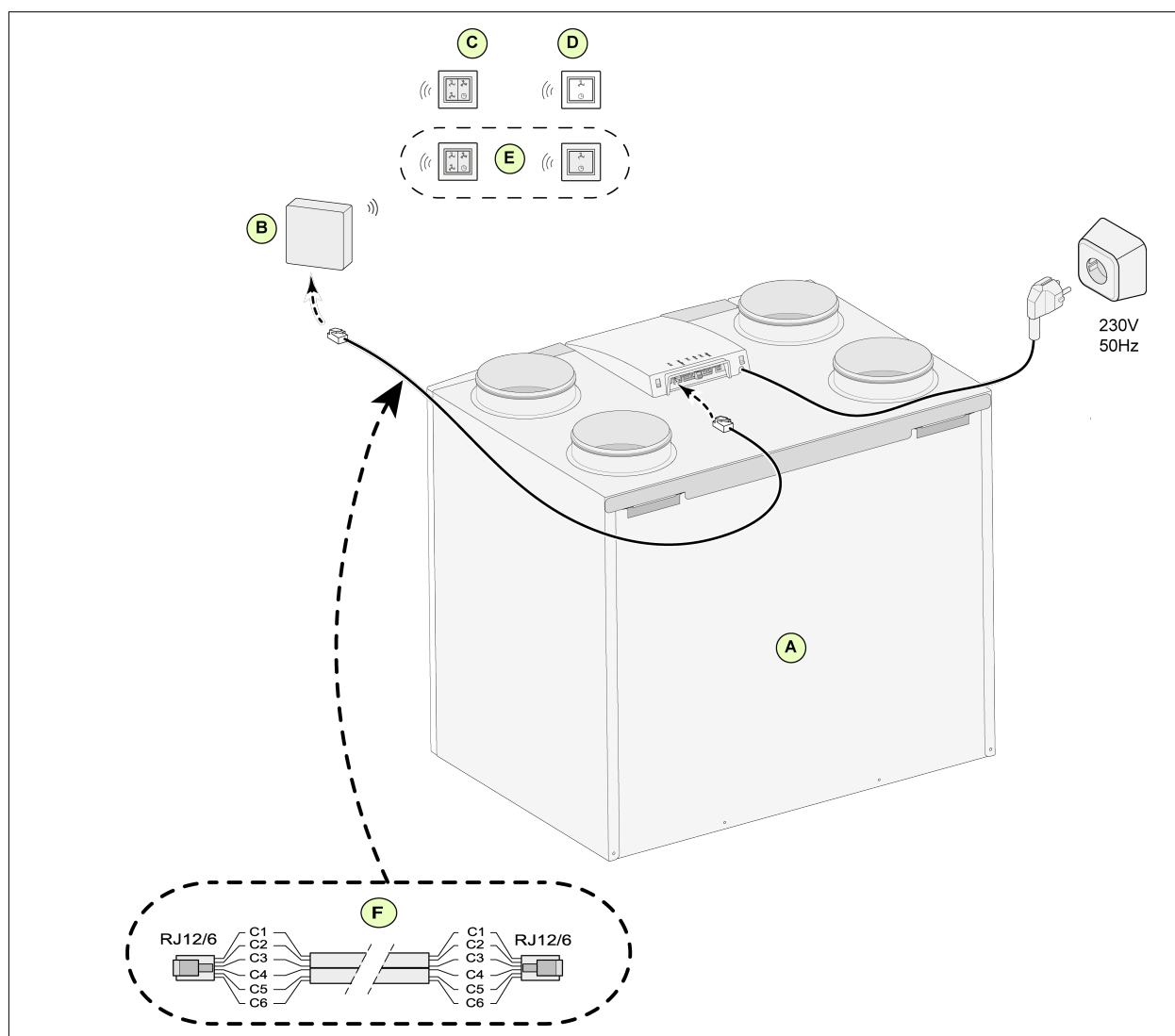
B = 4cestný spínač s indikací filtru

C = Vícežilový kabel:

Poznámka: Značka použitého vícežilového kabelu musí být nainstalována směrem ke značce obou konektorů; kabel se nesmí křížit. Barvy kabelů C1–C6 se mohou lišit podle typu použití vícežilového kabelu.

# Elektrické připojení příslušenství

## 11.1.2 Připojení bezdrátového dálkového ovládání (bez označení filtru)



A = Přístroj CWL -2-225

B = Přijímač pro bezdrátové dálkové ovládání

C = Vysílač se 4 nastaveními (například kuchyně)

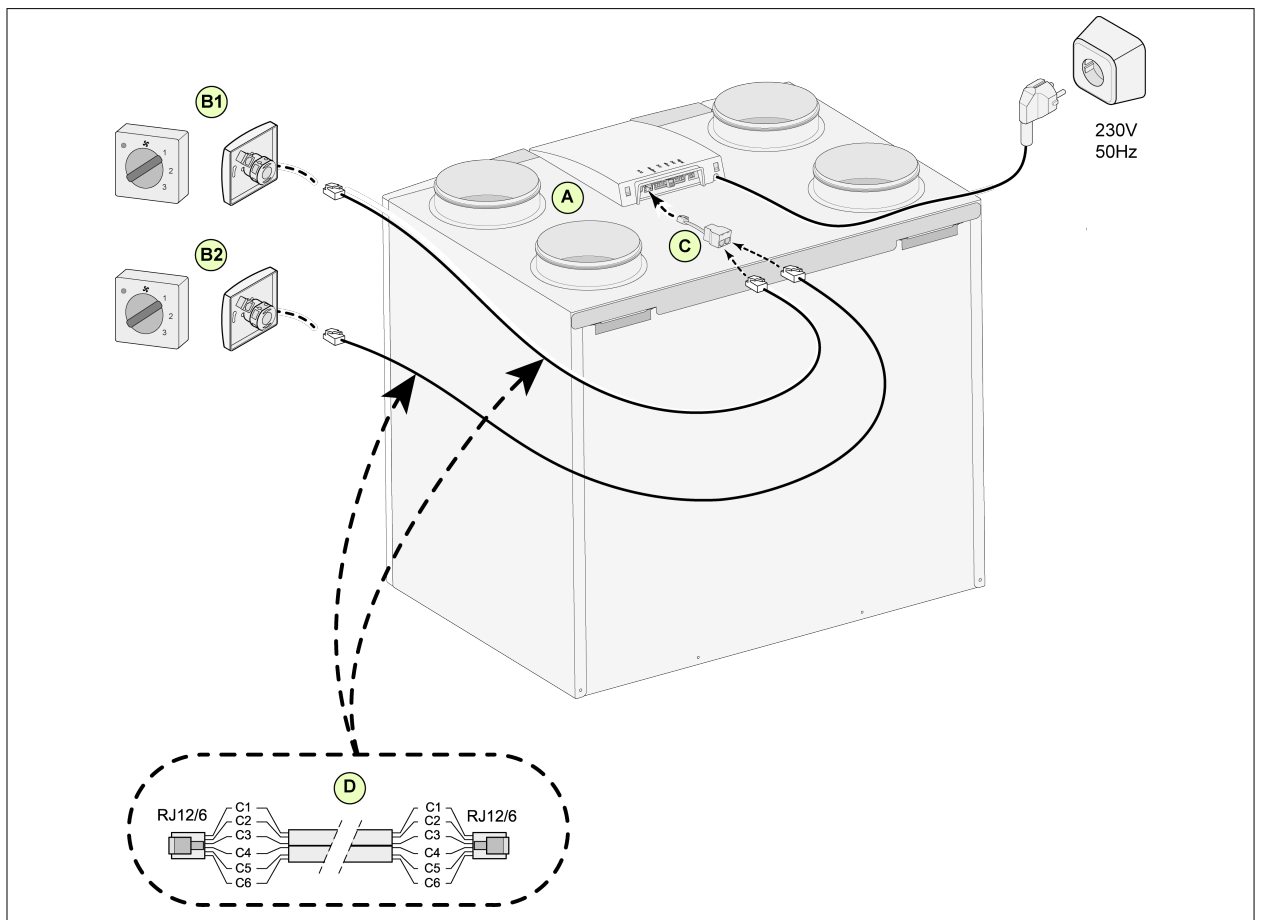
D = Vysílač se 2 nastaveními (například koupelna)

E = Jakékoli další vysílače se 2 nebo 4 nastaveními (na 1 přijímač lze připojit maximálně 6 vysílačů)

F = Modulární kabel: Poznámka: U používaného modulárního kabelu musí být „pacička“ obou modulárních konektorů nainstalována směrem ke značce na modulárním kabelu. Barvy kabelů C1–C6 se mohou lišit podle typu použitého modulárního kabelu.

# Elektrické připojení příslušenství

## 11.1.3 Připojení samostatného multipřepínače s indikací filtru



A = Příklad CWL (Například CWL typ zařízení 4-0)

B1 = Multipřepínač s indikací filtru

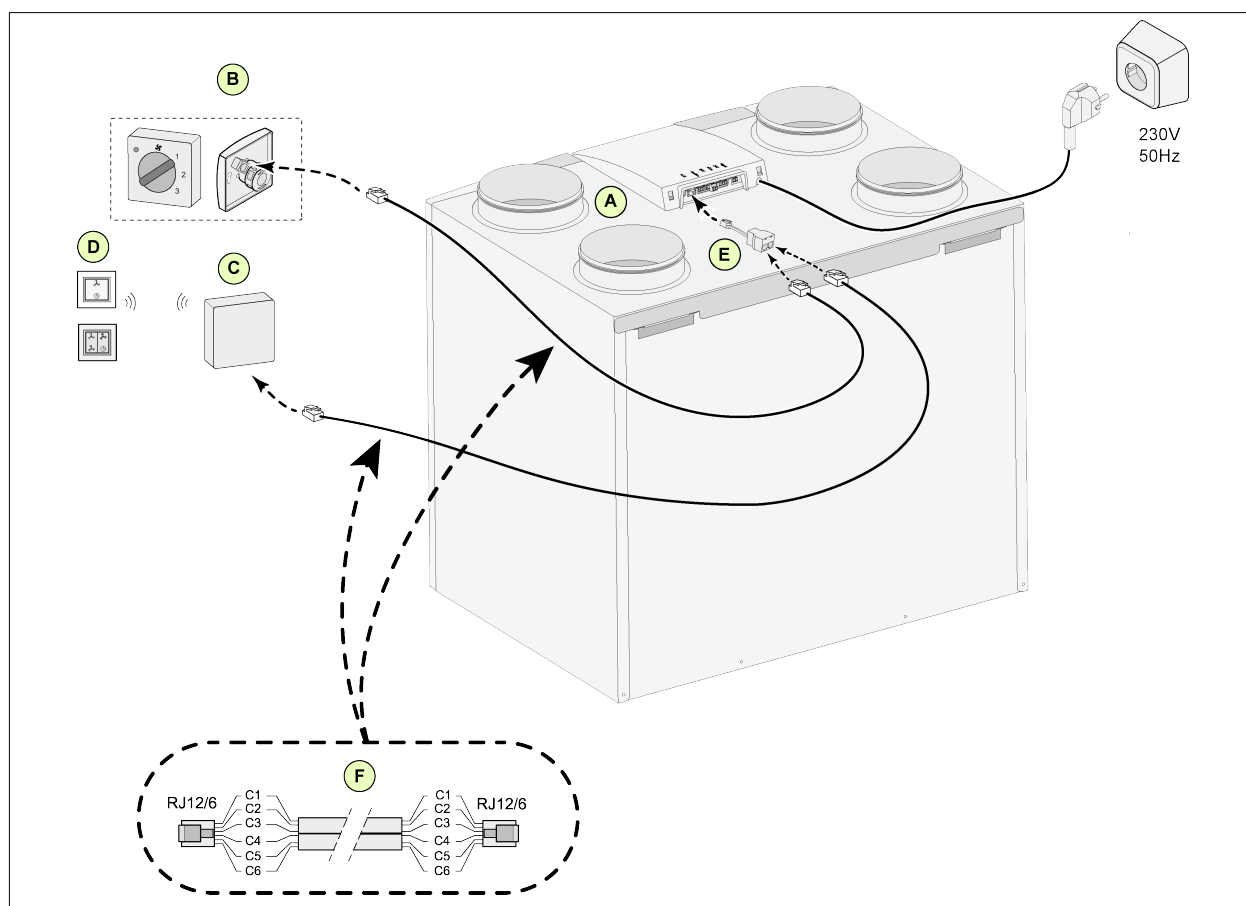
B2 = Samostatný multipřepínač s indikací filtru

C = Rozbočka

D = Vícežilový kabel: Poznámka: Značka použitého vícežilového kabelu musí být nainstalována směrem ke značce obou konektorů; kabel se nesmí křížit. Barvy kabelů C1–C6 se mohou lišit podle typu použití vícežilového kabelu.

# Elektrické připojení příslušenství

## 11.1.4 Připojení samostatného multipřepínače s indikací filtru



A = Příklad CWL (Například CWL typ zařízení 4-0)

B = Multipřepínač s indikací filtru

C = Přijímač pro bezdrátové dálkové ovládání

D = Vysílač 2cestným přepínačem/4cestným přepínačem

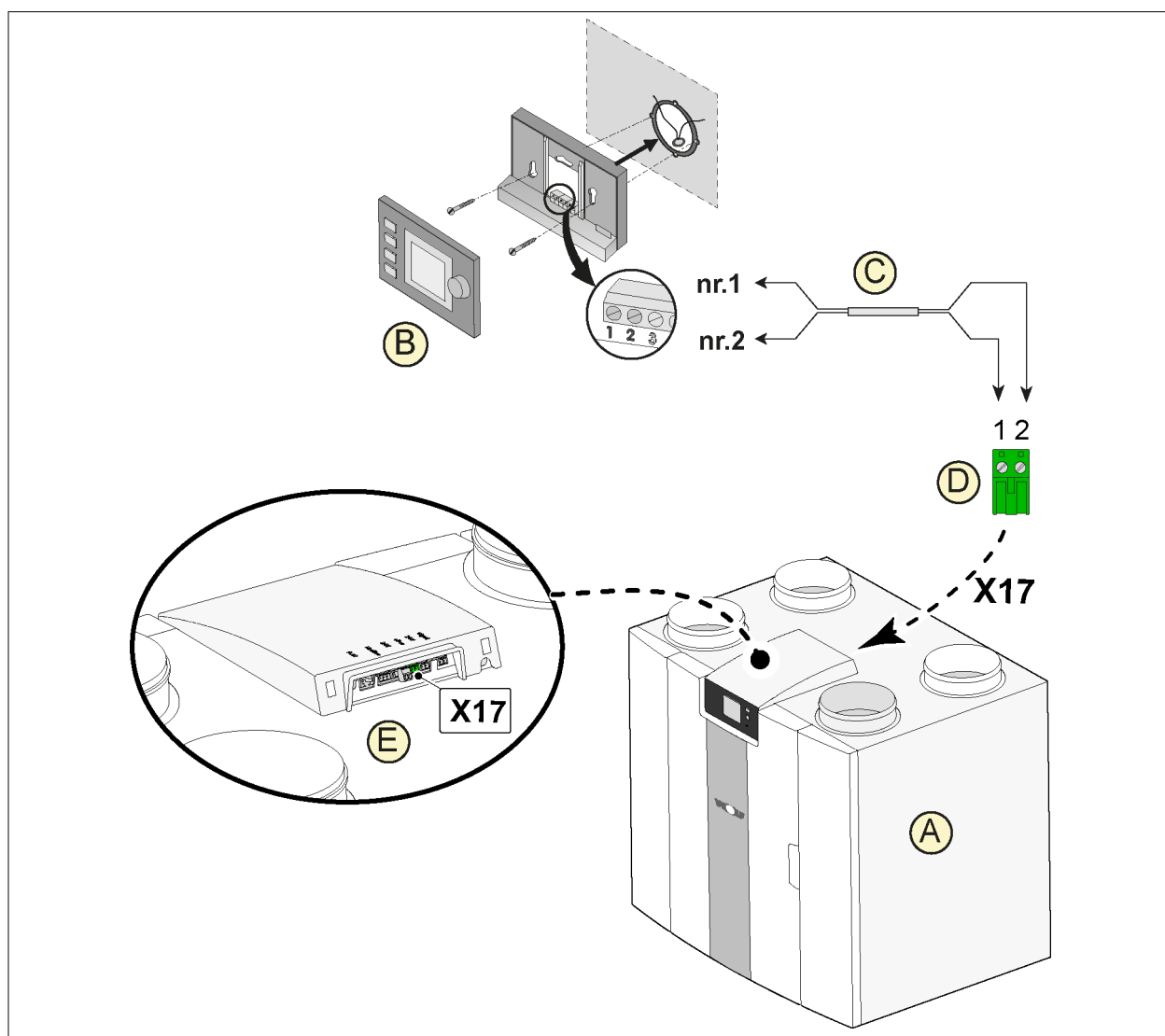
E = Rozbočka

F = Vícežilový kabel:

Poznámka: Značka použitého vícežilového kabelu musí být nainstalována směrem ke značce obou konektorů; kabel se nesmí křížit. Barvy kabelů C1–C6 se mohou lišit podle typu použitých vícežilových kabelů.

# Elektrické připojení příslušenství

## 11.2 Připojení ovládání vzduchu



A = Přístroj CWL

B = Ovládání vzduchu Air Control (volitelné)

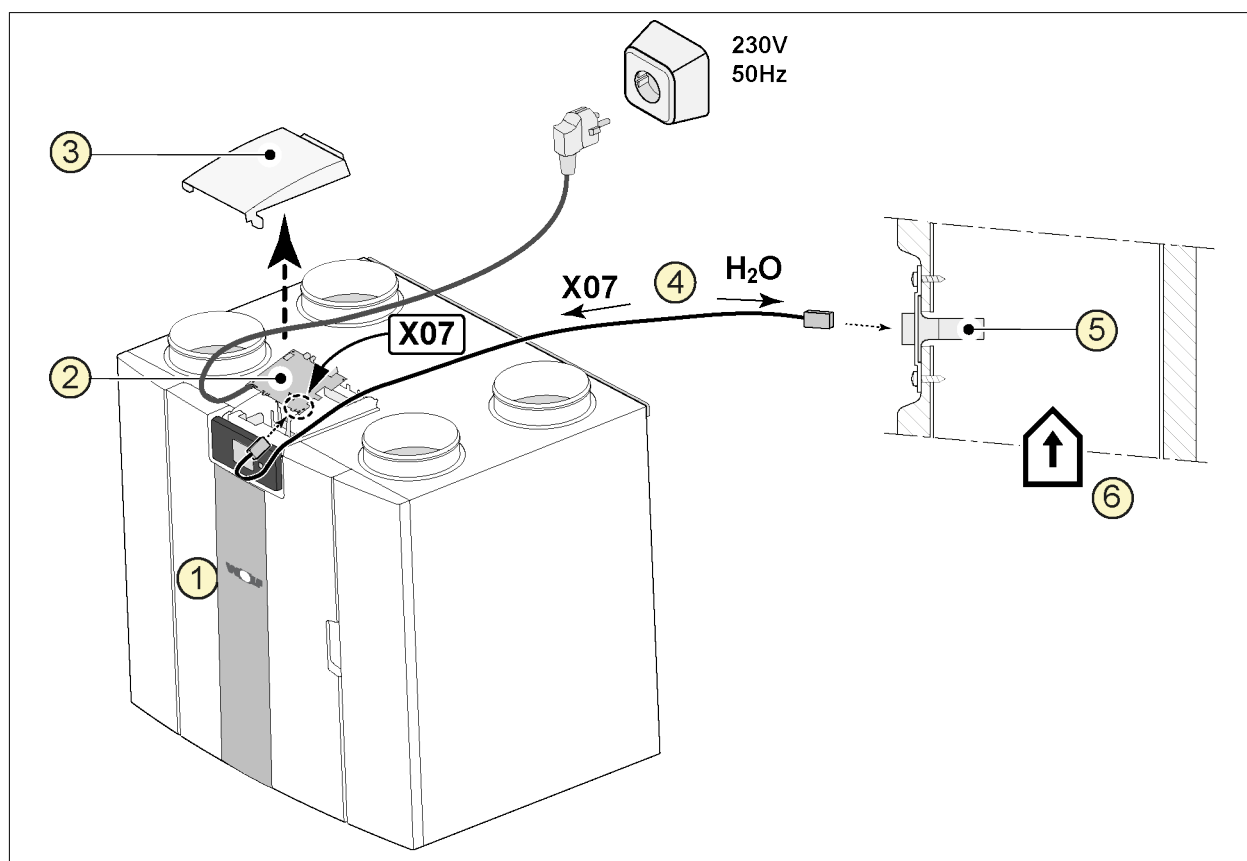
C = Dvoujádrové ovládací kabely

D = Zelený dvoupólový šroubovací konektor

E = Umístěte zelený konektor eBus na zadní část ovladače

# Elektrické připojení příslušenství

## 11.3 Připojení snímače vlhkosti



1 = Příklad CWL

2 = Základní pcb

3 = Kryt

4 = Kabel, který je součástí RH kabelu

5 = RH (vlhkostní) snímač

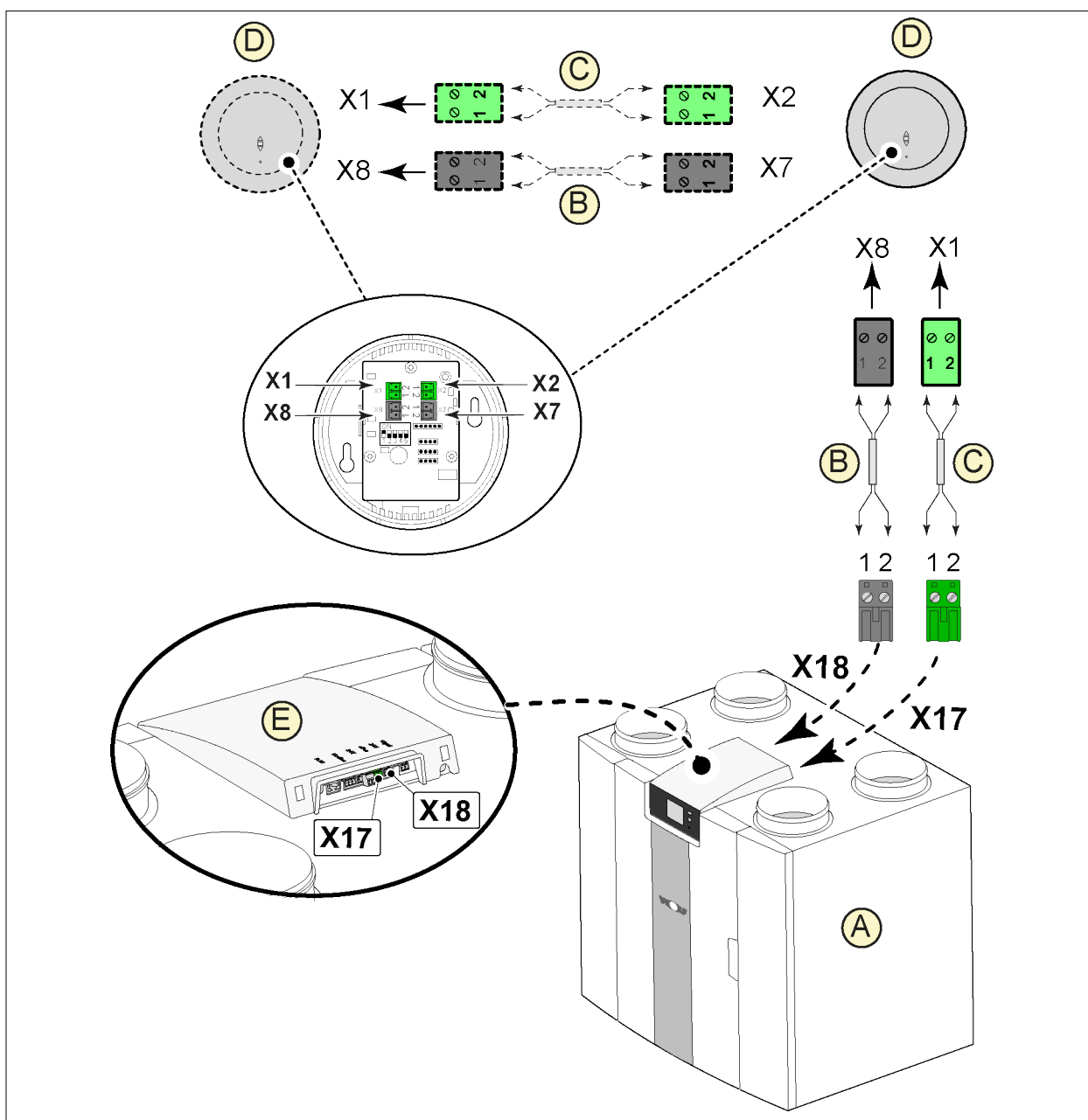
6 = Vedení z hlavního prostoru

Chcete-li zapnout a nastavit citlivost snímače vlhkosti, přejděte v nabídce nastavení na kroky 7.1 a 7.2.



# Elektrické připojení příslušenství

## 11.4 Připojení snímačů CO<sub>2</sub>



A = Přístroj CWL

B = 2pólový ovládací kabel pro 24V napájení (černé konektory)

C = 2pólový ovládací kabel pro připojení eBus (zelené konektory)

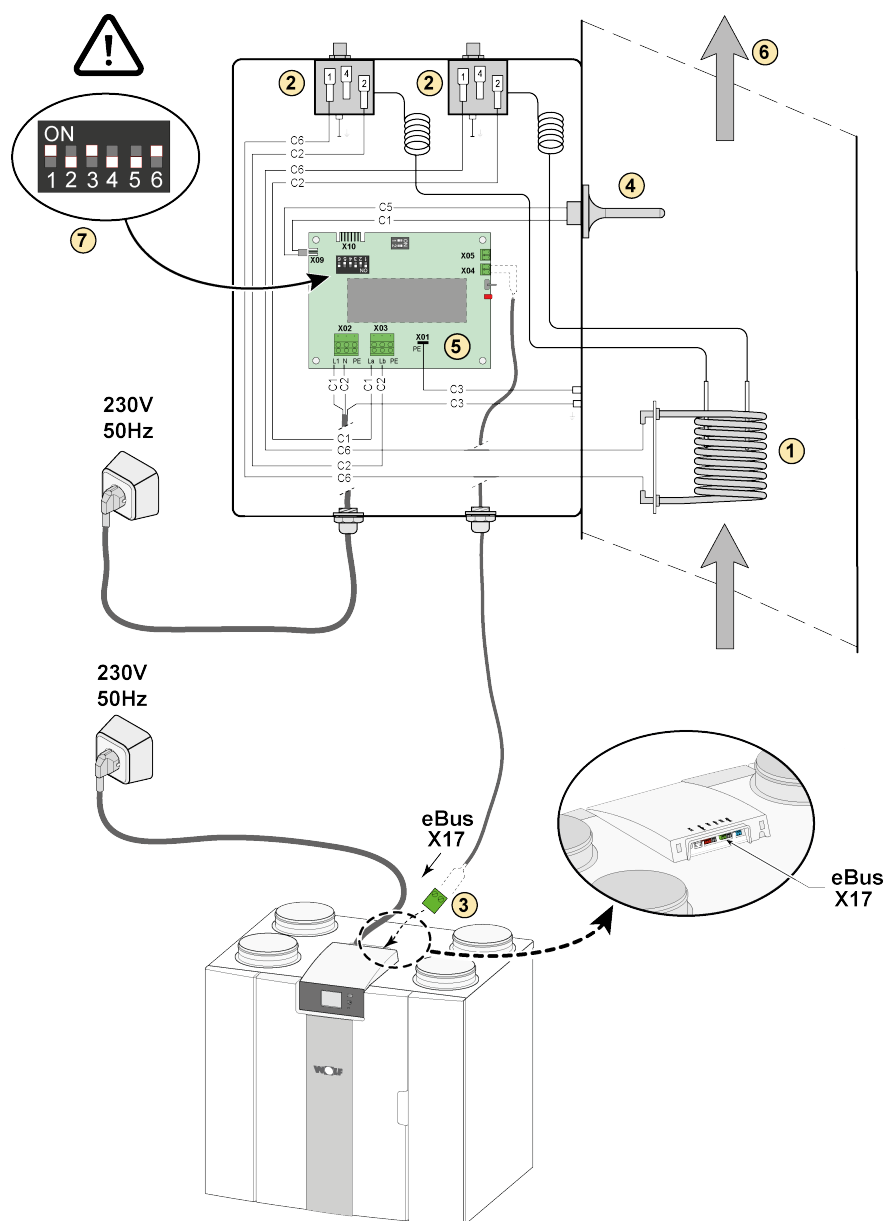
D = snímače CO<sub>2</sub>; připojte maximálně 4

E = připojení X17 (eBus) a X18 (24V) na přístroj CWL

Pokud chcete zapnout a vypnout senzor(y) CO<sub>2</sub>, vyberte správné nastavení v kroku 6.1 v nabídce nastavení; nastavte správné hodnoty podle kroků 6.2 až 6.9. k nastavení minimální a maximální hodnoty PPM snímače (snímačů) CO<sub>2</sub>, je-li to nutné.

# Elektrické připojení příslušenství

## 11.5 Připojení dohříváče

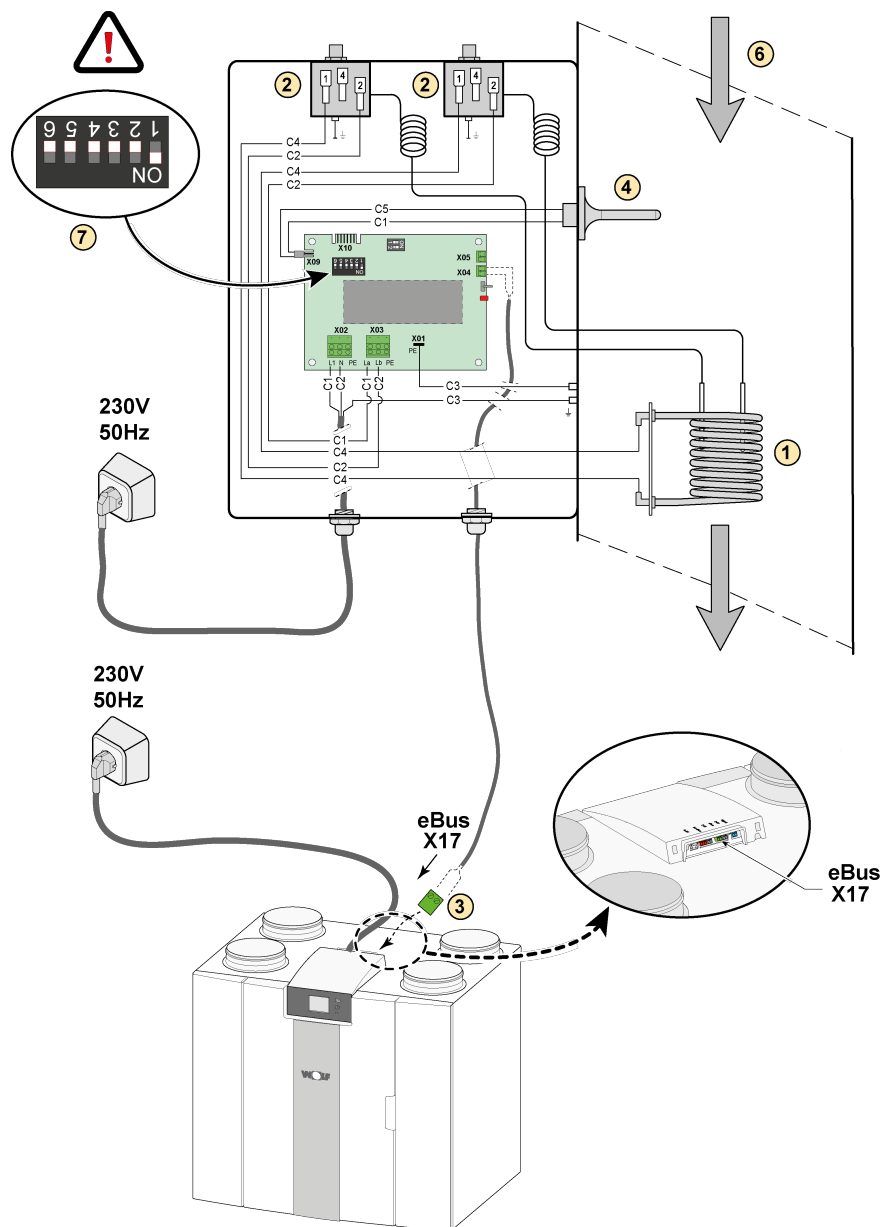


- 1 = Topná spirála
- 2 = Maximální bezpečnost s ručním resetováním
- 3 = 2pólové připojení eBus X17 na zařízení
- 4 = Teplotní snímač
- 5 = PCB typ UVP1
- 6 = Směr proudění vzduchu
- 7 = Nastavení přepínače dohříváče

- C1 = hnědý
- C2 = modrý
- C3 = zelený/žlutý
- C4 = černý
- C5 = bílý

# Elektrické připojení příslušenství

## 11.6 Připojení přehříváče



- 1 = Topná spirála
- 2 = Maximální bezpečnost s ručním resetováním
- 3 = 2pólové připojení eBus X17 na zařízení
- 4 = Teplotní snímač
- 5 = PCB typ UVP1
- 6 = Směr proudění vzduchu
- 7 = Nastavení přepínače přehříváče

- C1 = hnědý
- C2 = modrý
- C3 = zelený/žlutý
- C4 = černý
- C5 = bílý

## 12 Servis

### 12.1 Rozložený pohled

Při objednávání náhradních dílů uveďte kromě čísla kódu výrobku (viz rozložený pohled) i typ zařízení pro rekuperaci tepla, sériové číslo, rok výroby a název součásti:

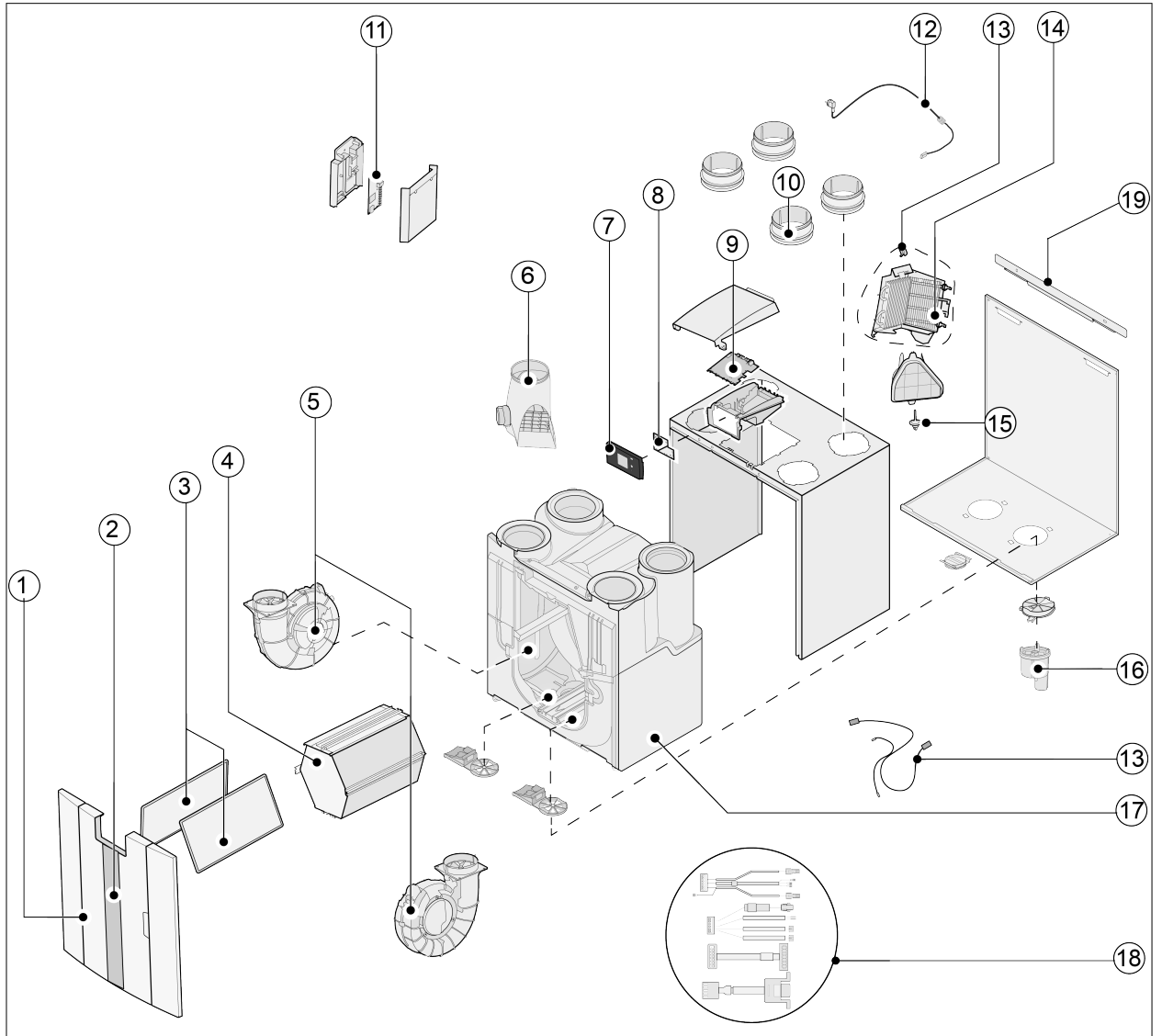


#### **Poznámka**

**Pamatujte:** Typ zařízení, výrobní číslo a rok výroby jsou uvedeny na identifikačním štítku za plastovým čelním panelem na zařízení.

Příklad	
Typ zařízení	CWL -2-225
Sériové číslo	428020211201
Rok výroby	2021
Součást	Ventilátor
Kód položky	2139818
Množství	1

## 12.2 Servisní položky



Č.	Popis položky	Kód položky
1	Čelní deska CWL-2-225	1800464
2	Plastová dvířka filtru CWL-2-225/325/400	1800441
3	Rám filtru (1 ks) CWL-2-225 Filtry ISO Coarse 60 % (G4) (2 kusy) CWL-2-225 Filtry EPM 1.0 50 % (F4) (2 kusy) CWL-2-225	2577946 1670405 1670404
4	Tepelný výměník CWL-2-225	2075198
5	Ventilátor CWL-2-225 (1 kus)	2139818
6	Sestava obtokového ventilu s pohonem CWL-2-225	2748285
7	Rám displeje černý CWL-2	2747575
8	Deska plošných spojů displeje UBP-2 vč. displeje CWL-2	2747573
9	Základní deska plošných spojů UWA2-B	2747574
10	Čep DN125 (1 kus) CWL-2-225	1670407
11	Deska plošných spojů Plus UWA2-E CWL-2	2747550
12	Síťová zásuvka a kabel 230 V* CWL-2-225/325/400	2747572
13	Interní předešříváč s maximálním zabezpečením CWL-2-225/325/400	2747570
14	Interní předešříváč 700W CWL-2-225	2748286
15	Tepelný snímač NTC 10K	2745155
16	Odvod kondenzátu CWL-2	2577884
17	Vnitřní část (vč. vložky) EPS CWL-2-225	1670408
18	Sada kabelů CWL-2-225/325/400 Konektor E-Bus (2 póly) pro BML Exc.	2747571 2745404
19	Přidrzná kolejnice	1800465

- \* Napájecí kabel je vybaven konektorem obvodové desky. Při výměně vždy objednejte náhradní síťový kabel od WOLF GmbH.  
**Poškozené síťové připojení může vyměňovat pouze kvalifikovaný odborník, aby se předešlo nebezpečným situacím.**

# Hodnoty nastavení

## 13 Hodnoty nastavení

### 13.1 Hodnoty nastavení standardního zařízení

Níže uvedené hodnoty nastavení pro zařízení CWL -2-225 bez Plus pcb.

Krok č.	Popis	Tovární nastavení	Rozsah nastavení	Komentář
<b>1</b>	<b>Průtok</b>			
1.1	Nastavení průtoku vzduchu 0	40 m <sup>3</sup> /h	0 nebo nastavitelná hodnota mezi 40 m <sup>3</sup> /h a 225 m <sup>3</sup> /h (nikdy ne vyšší než krok č. 1.2)	
1.2	Nastavení průtoku vzduchu 1	50 m <sup>3</sup> /h	Nastavitelná hodnota mezi 40 m <sup>3</sup> /h a 225 m <sup>3</sup> /h (nikdy ne vyšší než krok č. 1.3 nebo nižší než krok č. 1.1)	
1.3	Nastavení průtoku vzduchu 2	100 m <sup>3</sup> /h	Nastavitelná hodnota mezi 40 m <sup>3</sup> /h a 225 m <sup>3</sup> /h (nikdy ne vyšší než krok č. 1.4 nebo nižší než krok č. 1.2)	
1.4	Nastavení průtoku vzduchu 3	150 m <sup>3</sup> /h	Nastavitelná hodnota mezi 40 m <sup>3</sup> /h a 225 m <sup>3</sup> /h (nikdy ne nižší než krok č. 1.3)	
1.5	Přípustná nevyváženost	Ano	Ano / ne	
1.6	Nevyváženost (otevřený krb)	0 %	0 % / +20 %	
1.7	Odchylka přívodu	0 %	-15 % / +15 % nastavení ventilátoru	Hodnota vypočítaná k nastavení průtoku, viz obrazovka
1.8	Odchylka odtahu	0 %	-15 % / +15 % nastavení ventilátoru	
1:19	Výchozí nastavení ventilátoru	1	0 nebo 1	
<b>2</b>	<b>Obtok</b>			
2.1	Režim obtoku	Automatický	- Automatický - Obtok uzavřen - Obtok otevřen	
2.2	Teplota obtoku „z prostoru“	24 °C	15 °C / 35 °C	
2.3	Teplota obtoku „zvenčí“	10 °C	7 °C / 15 °C	
2.4	Hystereze obtoku	2 °C	0 °C / 5 °C	
2.5	Režim přepínání obtoku	Vyp	Zap / Vyp	
2.6	Výběr nastavení ventilátoru Přepínání obtoku	3	0 / 3	
<b>3</b>	<b>Ochrana před mrazem</b>			
3.1	Teplota mrazu	0 °C	-1,5 °C / 1,5 °C	
3.2	Minimální vstupní teplota	10 °C	7 °C / 22 °C	
<b>4</b>	<b>Zpráva filtru</b>			
4.1	Počet dní do zprávy filtru	90	1 / 365 dní	

# Hodnoty nastavení

Krok č.	Popis	Tovární nastavení	Rozsah nastavení	Komentář
4.2	Začátek průvodce filtru	Ne	Ano / ne	
4.3	Reset filtru	Ne	Ano / ne	
<b>5</b>	<b>Vnější ohřivač</b>			
5.1	Předeřivač zap a vyp	Vyp	Zap / Vyp	
5.2	Dohřivač zap a vyp	Vyp	Zap / Vyp	
5.3	Teplota dohřivače	21 °C	15 °C / 30 °C	
<b>6</b>	<b>Čidlo CO<sub>2</sub></b>			
6.1	Vypínání a zapínání snímače eBus CO <sub>2</sub>	Vyp	Zap / Vyp	
6.2	Min. PPM eBus snímač CO <sub>2</sub> 1	400 PPM	400 – 2000 PPM	
6.3	Max. PPM eBus snímač CO <sub>2</sub> 1	1200 PPM		
6.4	Min. PPM eBus snímač CO <sub>2</sub> 2	400 PPM		
6.5	Max. PPM eBus snímač CO <sub>2</sub> 2	1200 PPM		
6.6	Min. PPM eBus snímač CO <sub>2</sub> 3	400 PPM		
6.7	Max. PPM eBus snímač CO <sub>2</sub> 3	1200 PPM		
6.8	Min. PPM eBus snímač CO <sub>2</sub> 4	400 PPM		
6.9	Max. PPM eBus snímač CO <sub>2</sub> 4	1200 PPM		
<b>7</b>	<b>Snímač vlhkosti</b>			
7.1	Vypínání a zapínání snímače vlhkosti	Vyp	Zap / Vyp	
7.2	Citlivost snímače vlhkosti	0	+2 = nejcitlivější 0 = základní nastavení -2 = nejméně citlivý	
<b>8</b>	<b>Kaskáda</b>			
8.1	Nastavení zařízení	0 (nadřizené)	0 / 9 (0 = nadřizené; 1 t/m 9 = podřizené 1 t/m podřizené 9)	
<b>12</b>	<b>Centrální ohřívání + rekuperace tepla</b>			
12.1	Stav	Vyp	Zap / Vyp	
<b>14</b>	<b>Komunikace</b>			
14.1	Typ připojení sběrnice	ModBus	Vyp. / Svorkovnice/ externalsvorkovnice	
14.2	Adresa podřizeného zařízení	20	1 – 247	Pro Modbus
14.3	Přenosová rychlost	19k2	1200 / 2400 / 4800 / 9600 / 19k2 / 38k4 / 56k / 115k2	Pro Modbus
14.4	Parita	Suchá	Žádná / sudá / lichá	Pro Modbus



# Hodnoty nastavení

Krok č.	Popis	Tovární nastavení	Rozsah nastavení	Komentář
<b>15</b>	<b>Nastavení zařízení</b>			
15.1	Jazyk	čeština	Angličtina / němčina / francouzština / holandsština / litevština / dánština / italština / polština / španělština / rumunština / slovenština / slovinština / estonština / norština / čeština / maďarština / lotyština	
15.2	Formát data	dd-mm-rrrr	dd-mm-rrrr / mm-dd-rrrr	
15.3	Datum			
15.4	Formát času	24h	12h / 24h	
15.5	Čas			
15.8	Displej	Ne	Ano / ne	Displej je půl hodiny aktivní jako multipřepínač; pokud je zvolena možnost „ano“, dotyková obrazovka bude trvale nastavená jako multipřepínač
15.9	Zpět na tovární nastavení	Ne	Ano / ne	
15.10	Průvodce polohou ventilátoru	Ne	Ano / ne	
<b>16</b>	<b>Výstup signálu</b>			
16.1	Výstup signálu	Vyp	Vyp / Pouze stav filtru / Pouze poruchový stav / Stav filtru a poruchový stav	Konektor X19
<b>17</b>	<b>Pohotovostní režim</b>			
17.1	Vypnout zařízení	Ne	Ano / ne	

# Hodnoty nastavení

## 13.2 Hodnoty nastavení zařízení Plus pcb

Níže uvedené hodnoty nastavení pro zařízení CWL -2-225 s Plus pcb.

Krok č.	Popis	Tovární nastavení	Rozsah nastavení	Komentář
<b>9</b>	<b>Kontakty spínače</b>			
9.1	Spojit nebo rozpojit kontakt 1	Spojit	Spojit / rozpojit	
9.2	Ovládání kontaktu spínače 1	Vyp	Vyp Zap Splňuje podmínky obtoku Otevřít obtokový ventil Otevřít vnější ventil	
9.3	Kontakt 1 Činnost napájecího ventilátoru	Ventilátor vypnutý	Ventilátor vypnutý Ventilátor běží na absolutní minimum Ventilátor na nastavení 1 Ventilátor na nastavení 2 Ventilátor na nastavení 3 Ventilátor na kroku 0 Ventilátor podle spínače s více možnostmi Ventilátor běží na absolutní minimum Žádné ovládání napájecího ventilátoru	
9.4	Kontakt 1 Činnost odtahového ventilátoru	Ventilátor vypnutý	Ventilátor vypnutý Ventilátor běží na absolutní minimum Ventilátor na nastavení 1 Ventilátor na nastavení 2 Ventilátor na nastavení 3 Ventilátor na kroku 0 Ventilátor podle spínače s více možnostmi Ventilátor běží na absolutní minimum Žádné ovládání odtahového ventilátoru	
9.5	Spojit nebo rozpojit kontakt 2	Spojit	Spojit / rozpojit	
9.6	Ovládání kontaktu spínače 2	Vyp	Vyp Zap Splňuje podmínky obtoku Otevřít obtokový ventil Otevřít vnější ventil	
9.7	Kontakt 2 Činnost napájecího ventilátoru	Ventilátor vypnutý	Ventilátor vypnutý Ventilátor běží na absolutní minimum Ventilátor na nastavení 1 Ventilátor na nastavení 2 Ventilátor na nastavení 3 Ventilátor na kroku 0 Ventilátor podle spínače s více možnostmi Ventilátor běží na absolutní minimum Žádné ovládání napájecího ventilátoru	

# Hodnoty nastavení

Krok č.	Popis	Tovární nastavení	Rozsah nastavení	Komentář
9.8	Kontakt 2 Činnost odtahového ventilátoru	Ventilátor vypnutý	Ventilátor vypnutý Ventilátor běží na absolutní minimum Ventilátor na nastavení 1 Ventilátor na nastavení 2 Ventilátor na nastavení 3 Ventilátor na kroku 0 Ventilátor podle spínače s více možnostmi Ventilátor běží na absolutní minimum Žádné ovládání odtahového ventilátoru	
<b>10</b>	<b>0 – 10 V.</b>			
10.1	Režim vstupu 1	Vyp	Zap / Vyp	
10.2	minimální napětí vstup 1	0 V	0 V / 10 V	Konektor X-12
10.3	maximální napětí vstup 1	10 V	0 V / 10 V	
10.4	Režim vstupu 2	Vyp	Zap / Vyp	
10.5	minimální napětí vstup 2	0 V	0 V / 10 V	Konektor X-13
10.6	maximální napětí vstup 2	10 V	0 V / 10 V	
<b>11</b>	<b>Geo tepelný výměník</b>			
11.1	Zapínání a vypínání	Vyp	Zap / Vyp	
11.2	Teplota spínače 1	5 °C	0,0 °C / 10,0 °C	
11.3	Teplota spínače 2	25 °C	15,0°C / 40,0 °C	
11.4	Ventil režimu 24voltové ovládání	Zavřený	Otevřený / zavřený	
11.5	Ovládání ventilu	Reléový výstup 1	Reléový výstup 1 / Reléový výstup 2 / Analogový výstup 1 / Analogový výstup 2	

# Hodnoty nastavení

---

## Prohlášení o shodě

**Výrobce:** WOLF GmbH

**Adresa:** Industriestraße 1  
D-84048 Mainburg Vokietija

**Výrobek:** Typ zařízení k rekuperaci tepla:  
CWL -2-225  
CWL -2-225 Plus

Výše popsaný výrobek splňuje následující směrnice:

- ◆ 2014/35/EU (směrnice pro nízké napětí)
- ◆ 2014/30/EU (směrnice EMC)
- ◆ RoHS 2011/65/EU (směrnice o látkách)
- ◆ 2009/125/EG (1253/1254 EU (směrnice EU ErP))

Výrobek nese označení CE:



Mainburg, 24.11.2018

Gerdewan Jacobs  
Techninis direktorius

Jörn Friedrichs  
Plétros vadovas

A handwritten signature in black ink, appearing to be 'G. Jacobs', written over a circular stamp or seal.

A handwritten signature in black ink, appearing to be 'J. Friedrichs', written in a cursive style.

## 14 Hodnoty ERP

List s technickými informacemi CWL -2-225 (Plus) v souladu s Ecodesign (ErP), č. 1254/2014 (Příloha IV)					
Výrobce:		WOLF GmbH			
Model:		CWL -2-225 (Plus)			
Klimatické pásmo	Typ ovládání	Hodnota SEC v kWh/m <sup>2</sup> /a	Třída SEC	Roční spotřeba elektřiny (AEC) v kWh	Roční úspory topení (AHS) v kWh
Průměr	ruční	-40,78	A	258	4655
	ovládání hodin	-41,42	A	237	4667
	1x snímač (RV/CO <sub>2</sub> /VOC)	-42,62	A+	199	4692
	2 nebo více snímačů (RV/CO <sub>2</sub> /VOC)	-44,71	A+	135	4741
Studený	ruční	-79,92	A+	795	9107
	ovládání hodin	-80,68	A+	774	9131
	1x snímač (RV/CO <sub>2</sub> /VOC)	-82,12	A+	736	9179
	2 nebo více snímačů (RV/CO <sub>2</sub> /VOC)	-84,68	A+	672	9275
Horký	ruční	-15,73	E	213	2105
	ovládání hodin	-16,30	E	192	2111
	1x snímač (RV/CO <sub>2</sub> /VOC)	-17,37	E	154	2122
	2 nebo více snímačů (RV/CO <sub>2</sub> /VOC)	-19,19	E	90	2144
Typ ventilační jednotky:		Přístroj pro vyváženou ventilaci obytných prostor s rekuperací tepla			
Ventilátor:		EC – ventilátor s neomezeně měnitelnou regulací			
Typ tepelného výměníku:		Rekuperační plastový výměník tepla s křížovým protiproudem			
Tepelná účinnost		92 %			
Maximální průtok:		225 m <sup>3</sup> /h			
Maximální jmenovitý výkon:		165 W			
Hladina akustického výkonu L <sub>wa</sub> :		39 dB(A)			
Referenční průtok:		158 m <sup>3</sup> /h			
Referenční tlak:		50 Pa			
Specifický vstup výkonu (SEL):		0,17 Wh/m <sup>3</sup>			
Regulační faktor:		1,0 v kombinaci s multipřepínačem 0,95 v kombinaci s ovládáním hodin 0,85 v kombinaci s 1 snímačem 0,65 v kombinaci se 2 nebo více snímači			
Průsak*	Vnitřní	0,70 %			
	Vnější	1,80 %			
Indikace polohy znečištěného filtru:		Na displeji přístroje / na multipřepínači (LED) / na ovládání vzduchu BM-2. <b>Upozornění!</b> V zájmu optimální energetické účinnosti a správné funkce je nutná pravidelná kontrola, čištění nebo výměna filtru.			
Internetová adresa pro pokyny k montáži:		<a href="http://www.wolf.eu">http://www.wolf.eu</a>			
Obtok:		Ano, 100% obtok			

\* Měření provedená TZWL podle směrnice EN 13141-7

# Hodnoty ERP

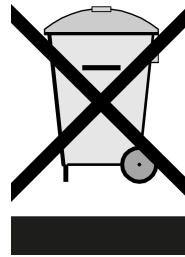
---

Klasifikace od 1. ledna 2016	
Třída SEC („Průměrné klimatické pásmo“)	SEC v kWh/m <sup>2</sup> /a
A+ (nejvyšší výkonnost)	SEC < -42
A	-42 ≤ SEC < -34
B	-34 ≤ SEC < -26
C	-26 ≤ SEC < -23
D	-23 ≤ SEC < -20
G (nejnižší výkonnost)	-20 ≤ SEC < -10

## 15 Recyklace

### Recyklace

Při výrobě tohoto zařízení byly použity trvale udržitelné materiály.  
Obaly by měly být likvidovány zodpovědným způsobem a v souladu s  
vládními předpisy.





WOLF GmbH / Postfach 1380 / D-84048 Mainburg  
Tel. +49.0.87 51 74- 0 / Fax +49.0.87 51 74- 16 00 / [www.WOLF.eu](http://www.WOLF.eu)