



# Gebruikershandleiding

## COMFORT-WONING-VENTILATIE

### CWL - 180/ 300/ 400 Excellent



## **Wat houdt gebalanceerde ventilatie in?**

Gebalanceerde ventilatie is een vorm van ventilatie waarbij de woning continu met de juiste hoeveelheid lucht wordt ververst. Deze luchtverversing vindt plaats doordat de binnenlucht wordt afgezogen en tegelijkertijd de juiste hoeveelheid verse buitenlucht wordt toegevoerd.

## **Werking**

Met het ventilatietoestel met warmteterugwinning wordt vervuilde lucht uit de keuken, badkamer en toilet via een filter afgezogen. Deze lucht staat de warmte af in de kruisstroomwarmtewisselaar en wordt hierna naar buiten toe afgevoerd. Tegelijkertijd wordt de aangezogen verse buitenlucht via een filter gereinigd, door de kruisstroomwarmtewisselaar opgewarmd en hierna toegevoerd aan betreffende ruimtes, zoals woonkamer, slaapkamer en kinderkamer.

## **Voordelen**

- Schone, pollenvrije, frisse lucht - ventileren met gesloten ramen, zonder de straatlawaai (niet voor mensen met een allergie).
- Uitneembare kunststof kruisstroomplatenwarmtewisselaar, warmteterugwinning uit de vervuilde lucht tot 95%
- Bypass voor nachtventilatie voor de toesteltypen CWL-300 Excellent en CWL-400 Excellent (de CWL-180 Excellent heeft alleen een Bypassfunctie).
- Een separate ventilator voor toevoerlucht en afvoerlucht, ventilatoren traploos regelbaar, laag energieverbruik door toepassing gelijkstroomventilatoren.
- Constant volume ventilatoren houden bij elke geselecteerde snelheid van de ventilator, de luchthoeveelheid constant. Hierdoor wordt een hoog rendement bereikt en blijft het inregelen tot een minimum beperkt.
- De automatische vorstbeveiliging biedt optimale bescherming tegen invriezen.
- Toestel wordt gebruiksklaar geleverd, indicatie filtervervangning op de standenschakelaar.

## **Onderhoud**

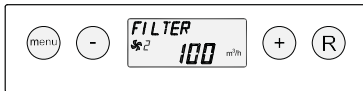
Het ventilatietoestel met warmeterugwinning type CWL is uitgerust met een toevoerluchtfILTER en een afvoerluchtfILTER. Deze twee filters moeten regelmatig worden gereinigd om de functionaliteit van het apparaat te behouden. Dit wordt aangegeven door een knipperend rood waarschuwingslampje op de standenschakelaar. Het schoonmaken van de filters wordt beschreven op pagina 3 (CWL-180) of pagina 4 (CWL-300/400 Excellent). Eenmaal per jaar moet er onderhoud aan het toestel worden uitgevoerd en moeten de filters worden vervangen. Het beste is om hiervoor een onderhoudscontract met uw installateur af te sluiten (gelijktijdig met het onderhoud van uw verwarmingstoestel). Bovendien dient de warmtewisselaar elke 3 jaar (indien nodig eerder) te worden gereinigd onder stromend water.

## **Indien uw ventilatietoestel niet goed functioneert, kunt u het beste als volgt te werk gaan:**

- Controleer of de stekker in de wandcontactdoos zit en of het toestel is ingeschakeld (druk gedurende 5 seconde op de “-“ toets, in het display verschijnt de tekst “OFF”).
- Als de filters vuil zijn, kunt u deze reinigen of, indien nodig, vervangen.
- Als het probleem zich blijft voordoen, neem dan contact op met uw installateur.

## CWL-180 Excellent - Onderhoud door de gebruiker

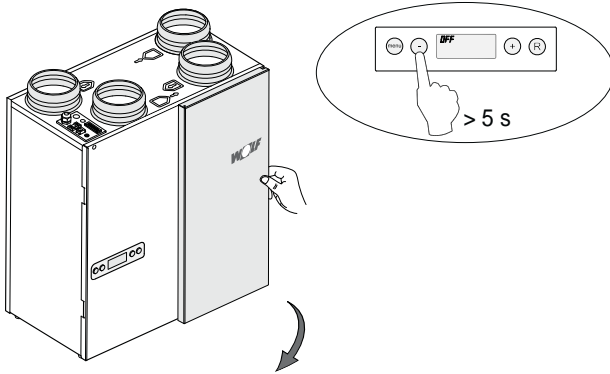
Het onderhoud voor de gebruiker is beperkt tot het periodiek reinigen of vervangen van de filters. Het filter hoeft pas te worden gereinigd indien dit wordt aangegeven op het display (hierop verschijnt tekst "FILTER") of, indien een standenschakelaar met filterindicatie is geplaatst; het rode ledje bij deze schakelaar brandt.



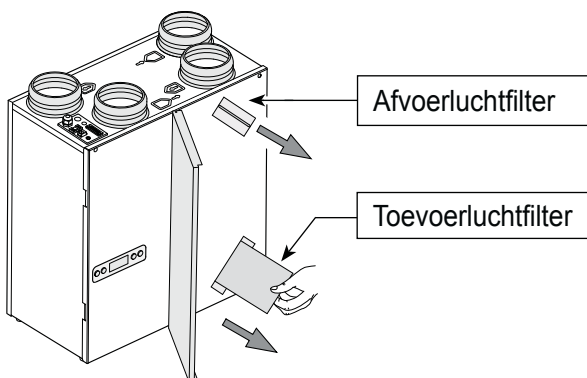
Ieder jaar dienen de filters vervangen te worden. Het toestel mag nooit zonder filters worden gebruikt.

### Schoonmaken c.q. vervangen van de filters:

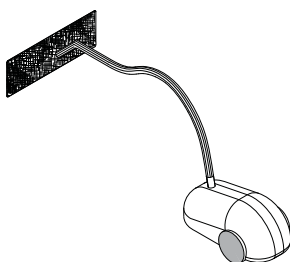
- 1 - Druk 5 sec. op de '-' toets.  
- Open de filterdeur.



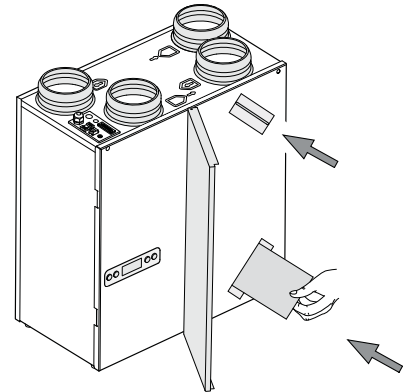
- 2 Verwijder de filters. Onthoudt op welke manier de filters eruit worden gehaald (schone zijde van de filters in de richting van de warmtewisselaar).



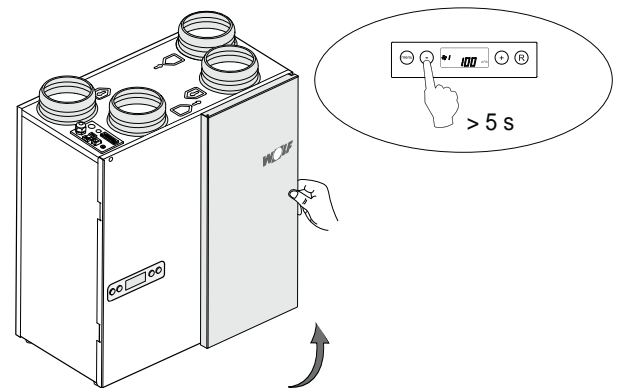
- 3 Reinig de filters.



- 4 Plaats de filters terug op dezelfde wijze zoals ze eruit zijn gehaald.

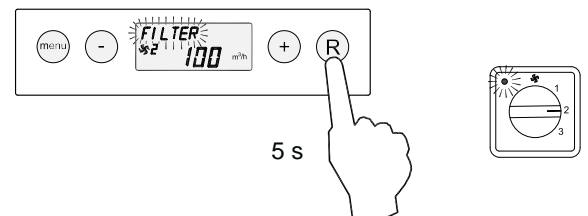


- 5 De filterdeur sluiten. Schakel toestel in door 5 sec. op de '-' toets te drukken.



- 6 Na het schoon maken c.q. vervangen van de filters de "R"-toets 5 sec. indrukken om de filterindicatie te resetten.

De tekst "FILTER" zal kortstondig knipperen ter bevestiging dat de filters zijn gereset. Ook wanneer de melding "FILTER" nog niet wordt weergegeven op display kan een filter reset worden gegeven; de "teller" zal dan weer op nul worden gezet.

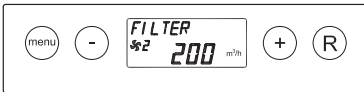


Na de filter reset verdwijnt de tekst "FILTER"; het lampje bij de standen schakelaar is weer uit en het display staat weer in de bedrijfssituatie.



## CWL-300/400 Excellent - Onderhoud door de gebruiker

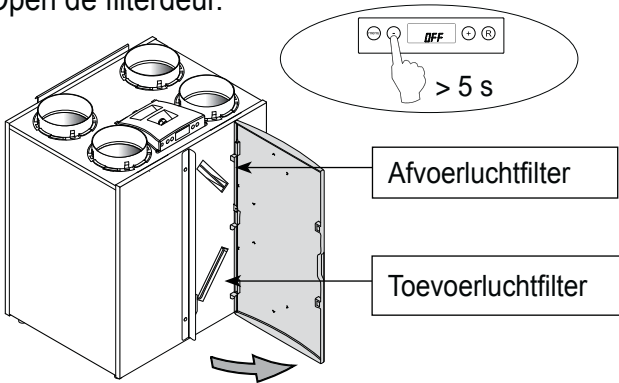
Het onderhoud voor de gebruiker is beperkt tot het periodiek reinigen of vervangen van de filters. Het filter hoeft pas te worden gereinigd indien dit wordt aangegeven op het display (hierop verschijnt tekst "FILTER") of, indien een standenschakelaar met filterindicatie is geplaatst; het rode ledje bij deze schakelaar brandt.



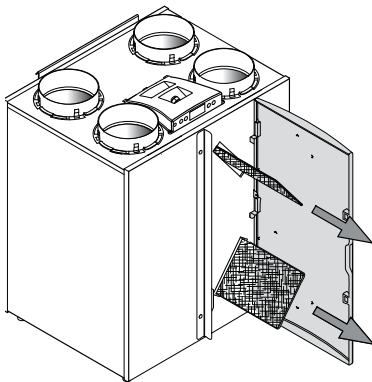
Ieder jaar dienen de filters vervangen te worden. Het toestel mag nooit zonder filters worden gebruikt.

### Schoonmaken c.q. vervangen van de filters:

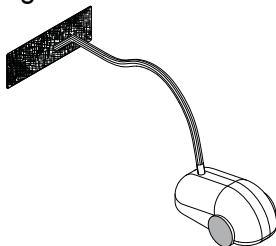
- 1 - Druk 5 sec. op de '-' toets.  
- Open de filterdeur.



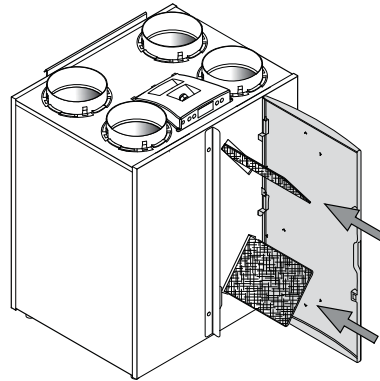
- 2 Verwijder de filters. Onthoudt op welke manier de filters eruit worden gehaald (schone zijde van de filters in de richting van de warmtewisselaar).



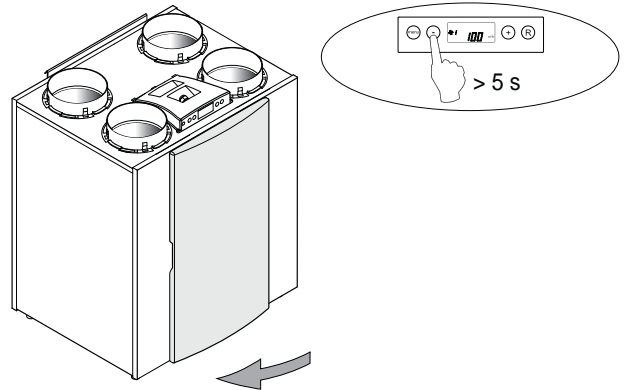
- 3 Filter reinigen.



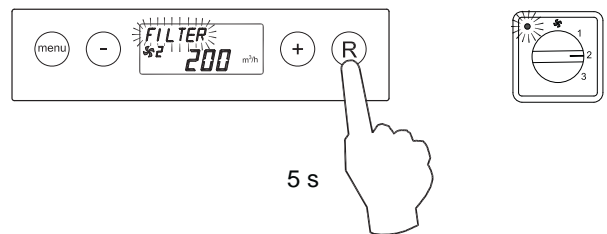
- 4 Plaats de filters terug op dezelfde wijze zoals ze eruit zijn gehaald.



- 5 De filterdeur sluiten. Het toestel weer inschakelen door 5 sec. op de '-' toets te drukken.



- 6 Na het schoon maken c.q. vervangen van de filters de "R"-toets 5 sec. indrukken om de filterindicatie te resetten. De tekst "FILTER" zal kortstondig knipperen ter bevestiging dat de filters zijn gereset. Ook wanneer de melding "FILTER" nog niet wordt weergegeven op display kan een filter reset worden gegeven; de "teller" zal dan weer op nul worden gezet.



Na de filter reset verdwijnt de tekst "FILTER"; het lampje bij de standen schakelaar is weer uit en het display staat weer in de bedrijfssituatie.

