



GR

Οδηγίες λειτουργίας

ΚΕΝΤΡΙΚΗ ΚΛΙΜΑΤΙΣΤΙΚΗ ΜΟΝΑΔΑ

KG Top • KGW Top

(μετάφραση από το πρωτότυπο)

Ελληνικά | Υπόκειται σε τροποποιήσεις

Βασική συσκευή

Αυτοκόλλητα λειτουργίας.....	4
Σύμβολα υποδείξεων / Υποδείξεις ασφαλείας.....	5
Παράδοση / Μεταφορά.....	7
Αποθήκευση / Προστασία διάβρωσης.....	10
Υποδείξεις συναρμολόγησης.....	11
Ηλεκτρική σύνδεση	19
Έναρξη λειτουργίας.....	21
Θέση εκτός λειτουργίας / Πυρασφάλεια	22
Κατάσταση ελέγχου.....	23
Συντήρηση	24
Προστασία παγετού	26
Ανακύκλωση και διάθεση	27

Υποδείξεις συναρμολόγησης

Υποδείξεις συναρμολόγησης.....	28
--------------------------------	----

Ανεμιστήρας

Ανεμιστήρας.....	31
------------------	----

Ψύκτης και αντλία θερμότητας

Ψύκτης και αντλία θερμότητας	36
------------------------------------	----

Υγραντήρας αέρα

Υγραντήρας αέρα.....	38
Υγραντήρας επαφής.....	40
Υγραντήρας διασκορπισμού	42
Υγραντήρας ατμού	43

Εναλλάκτης θερμότητας

Εναλλάκτης θερμότητας.....	44
Περιστροφικά εναλλάκτη θερμότητας.....	49

Βάση / Βάση θεμελίωσης

Βάση / Βάση θεμελίωσης.....	51
-----------------------------	----

Σημειώσεις

Σημειώσεις	57
------------------	----

Για τον τύπο συσκευής, τον αριθμό σειράς και τον αριθμό παραγγελίας βλέπε την πινακίδα τύπου στη συσκευή.

Οι πληροφορίες σχετικά με τις παραγγελίες όπως τα βάρη, οι διαστάσεις, τα δεδομένα ήχου, τα ανταλλακτικά, τα δεδομένα ενέργειας κ.λπ. βρίσκονται στα φύλλα δεδομένων παραγγελιών.

Γνήσια ανταλλακτικά WOLF μπορούν να παραγγελθούν σε σύντομο χρονικό διάστημα με τον αριθμό παραγγελίας (στην πινακίδα τύπου) με φαξ 0049 (0) 8751 / 74-1574.

Πρότυπα

Για ΚΚΜ αυτής της σειράς ισχύουν τα ακόλουθα πρότυπα και προδιαγραφές:

- Κατευθυντήρια οδηγία μηχανών 2006/42/EG
- Κατευθυντήρια οδηγία χαμηλής τάσης 2014/35/EU
- Κατευθυντήρια οδηγία ηλεκτρομαγνητικής συμβατότητας EMV 2014/30/EU
- Κατευθυντήρια οδηγία συσκευών πίεσης 2014/68/EU

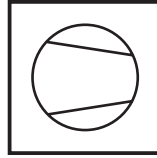
- DIN EN ISO 12100 Ασφάλεια από μηχανές, προσθήκες διαμόρφωσης
- DIN EN ISO 13857 Ασφάλεια από μηχανές, αποστάσεις ασφαλείας
- DIN EN 349 Ασφάλεια από μηχανές, ελάχιστες αποστάσεις
- DIN EN ISO 14120 Ασφάλεια από μηχανές, ασφαλιστικές διατάξεις διαχωρισμού μηχανών
- DIN EN 1886 Αερισμός κτηρίων - κεντρικές συσκευές αερισμού χώρων
- DIN ISO 21940-11 Μηχανικές ταλαντώσεις, ποιότητα ισορροπίας
- DIN EN 60335-1 Ασφάλεια ηλεκτρικών συσκευών για οικιακή χρήση και παρόμοιους σκοπούς
- DIN EN 13053 Αερισμός κτηρίων - κεντρικές συσκευές αερισμού χώρων χαρακτηριστικά στοιχεία ισχύος για συσκευές, εξαρτήματα και μονάδες δομής
- VDMA 24167 Ανεμιστήρες, απαιτήσεις ασφαλείας
- RLT-κατευθυντήρια οδηγία 01
- VDI 3803 Τεχνικές απαιτήσεις για συσκευές αερισμού χώρων RLT παράγραφος 5

Για την εγκατάσταση και συντήρηση πρέπει να ληφθούν υπόψη οι ακόλουθες προδιαγραφές και υποδείξεις ασφαλείας:

- DIN VDE 0100 Κανόνες για την δημιουργία εγκαταστάσεων ισχυρών ρευμάτων μέχρι 1000V
- DIN VDE 0105 Λειτουργία εγκαταστάσεων ισχυρών ρευμάτων
- DIN VDE 0701-0702 Επισκευή, μετατροπή και έλεγχος ηλεκτρικών συσκευών

Αυτοκόλλητα λειτουργίας

Τμήμα ανεμιστήρα



Τμήμα φίλτρου



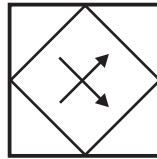
Τμήμα σακόφιλτρου



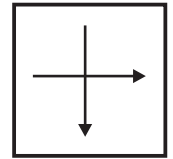
Τμήμα θερμαντικού στοιχείου



Τμήμα πλακοειδή εναλλάκτη θερμότητας ανάκτησης KGXD σταυρωτής ροής



Τμήμα σταυρωτής ροής KGX



Κενό τμήμα



Κενό τμήμα με ντάμπερ



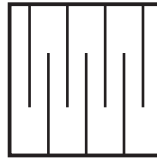
Κενό τμήμα με ντάμπερ και λεκάνη



Κενό τμήμα με λεκάνη



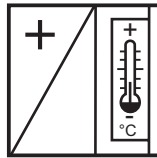
Τμήμα ηχοαποσβεστήρα



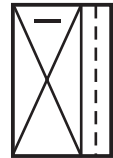
Τμήμα υγραντήρα



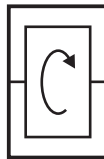
Τμήμα θερμαντικού στοιχείου με πλαίσιο προστασίας παγετού



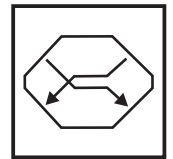
Τμήμα ψυκτικού στοιχείου



Τμήμα περιστροφικού εναλλάκτη θερμότητας RWT



Τμήμα πλακοειδή εναλλάκτη θερμότητας ανάκτησης GS αντιροής



Γενικά

Οι παρούσες οδηγίες συναρμολόγησης και συντήρησης ισχύουν αποκλειστικά μόνο για τις κεντρικές κλιματιστικές μονάδες (ΚΚΜ) της WOLF αυτής της σειράς

Αυτές οι οδηγίες πρέπει πριν την συναρμολόγηση, την έναρξη λειτουργίας ή την συντήρηση να διαβαστούν από τον εξουσιοδοτημένο υπεύθυνο των εργασιών.

Οι προεπιλογές που δίδονται σε αυτές τις οδηγίες πρέπει να ακολουθηθούν.

Αν στην συσκευή ή στα εξαρτήματα της συσκευής υπάρχουν περαιτέρω συμπληρωματικές οδηγίες, π.χ. για τους υγραντήρες, τους ανεμιστήρες, τους πλακοειδείς εναλλάκτες θερμότητας, τους περιστροφικούς εναλλάκτες θερμότητας, τα συστήματα ανάκτησης run-around coil, για πλαίσια βάσης, για ηλεκτρολογικούς πίνακες, για συστήματα ψύξης, για αντλίες θερμότητας, για σιφώνια, για εκδόσεις υγιεινής ή ATEX κλπ πρέπει να ληφθούν υπόψη και να τηρούνται και οι απαιτήσεις σε αυτές τις συμπληρωματικές οδηγίες.

Οι εργασίες συναρμολόγησης, έναρξης λειτουργίας και συντήρησης επιτρέπεται να γίνονται αποκλειστικά μόνο από ειξειδικευμένο και εκπαιδευμένο προσωπικό.

Κρατείστε τις οδηγίες συναρμολόγησης και συντήρησης της συσκευής και τις συμπληρωματικές οδηγίες ως μέρη της παραδιδόμενης συσκευής για μελλοντική πρόσβαση.

Αν δεν ακολουθήσετε τις οδηγίες συναρμολόγησης και συντήρησης εκπίπτει η απαίτηση παροχής εγγύησης από την εταιρία WOLF.

Σύμβολα υποδείξεων

Σ' αυτές τις οδηγίες συναρμολόγησης και συντήρησης χρησιμοποιούνται τα ακόλουθα σύμβολα και σήματα υποδείξεων. Αυτές οι σημαντικές επισημάνσεις αφορούν στην προστασία του προσωπικού και την τεχνική ασφάλεια λειτουργίας.



"Υποδείξεις ασφαλείας" χαρακτηρίζουν επισημάνσεις που πρέπει να ακολουθηθούν επακριβώς για να αποφευχθούν κίνδυνοι ή τραυματισμοί προσώπων και επίσης ζημιές στην συσκευή.



Κίνδυνος από ηλεκτρική τάση στα ηλεκτρικά μέρη!

Προσοχή: πριν βγάλετε τα καλύμματα κλείστε τον διακόπτη λειτουργίας.

Μην ακουμπάτε ποτέ με ανοιχτό τον διακόπτη λειτουργίας τα ηλεκτρικά μέρη ή τις επαφές! Υπάρχει κίνδυνος ηλεκτροπληξίας με επακόλουθες βλάβες στην υγεία ή και θάνατο.

Στις κλέμμες σύνδεσης υπάρχει ακόμη και με κλειστό διακόπτη λειτουργίας ηλεκτρική τάση.

Προσοχή

"Υπόδειξη" χαρακτηρίζει επισήμανση που πρέπει να ακολουθηθεί για να αποφευχθούν ζημιές και βλάβες λειτουργίας στη συσκευή.

Επιπρόσθετα με τις οδηγίες συναρμολόγησης και συντήρησης υπάρχουν υποδείξεις σε μορφή αυτοκόλλητων.

Και αυτά πρέπει αντίστοιχα να ακολουθηθούν.

Υποδείξεις ασφαλείας



- Κατά την εγκατάσταση της συσκευής πρέπει να τηρούνται οι γενικοί κανονισμοί πρόληψης ατυχημάτων (UVV). Το προσωπικό είναι υποχρεωμένο να φορά κατάλληλο εξοπλισμό ατομικής προστασίας σύμφωνα με το UVV.



- Κατά την εγκατάσταση της συσκευής μπορεί να προκύψουν σοβαροί τραυματισμοί και υλικές ζημιές που προκύπτουν από την πτώση ή την ανατροπή των φορτίων εάν δεν τηρούνται οι οδηγίες ασφαλείας. Κατά τη συναρμολόγηση της συσκευής, πρέπει να δοθεί ιδιαίτερη προσοχή γιατί τα εξαρτήματα που δεν έχουν ακόμη στερεωθεί μπορούν να γλιστρήσουν και έτσι να πέσουν ή να ανατραπούν. Η συσκευή και όλα τα εξαρτήματα της συσκευής πρέπει επομένως να ασφαρίζονται έναντι ολίσθησης, ανατροπής και πτώσης σε κάθε βήμα συναρμολόγησης έως ότου η συσκευή τοποθετηθεί και στερεωθεί πλήρως. Χρησιμοποιείτε μόνο μεταφορικά μέσα, ανυψωτήρες και εργαλεία αντίστοιχης καταλληλότητας. Μην στέκεστε ποτέ κάτω από αιωρούμενα φορτία





- Για την συναρμολόγηση, έναρξη λειτουργίας, συντήρηση και λειτουργία της ΚΚΜ πρέπει να χρησιμοποιηθεί εξειδικευμένο και επαρκώς εκπαιδευμένο τεχνικό προσωπικό.



- Εργασίες στην ηλεκτρολογική εγκατάσταση επιτρέπεται να γίνονται μόνο από ηλεκτρολόγους.

- Για τις εργασίες ηλεκτρολογικών εγκαταστάσεων πρέπει να ακολουθηθούν οι κανονισμοί του VDE και της τοπικής εταιρίας παροχής ηλεκτρικού ρεύματος (EVU).

- Η ΚΚΜ επιτρέπεται να λειτουργεί μόνο μέσα στα όρια ισχύος που περιγράφονται στα τεχνικά έντυπα της εταιρίας WOLF.

- Διατάξεις ασφαλείας ή επιτήρησης δεν επιτρέπονται να αποσυνδέονται, να γεφυρώνονται ή με οποιονδήποτε τρόπο να τίθενται εκτός λειτουργίας.

- Η ΚΚΜ επιτρέπεται να λειτουργεί μόνο όταν τεχνικά είναι σε άριστη κατάσταση. Βλάβες και ζημιές που επηρεάζουν ή θα μπορούσαν να επηρεάσουν την ασφάλεια πρέπει να διορθωθούν άμεσα και από εξειδικευμένο τεχνικό προσωπικό.



- Σε περίπτωση πυρκαγιάς πρέπει να προνοηθεί από τον εγκαταστάτη κάποια διάταξη ασφαλείας π.χ. συναγερμός καπνού που θα έθετε αυτόματα εκτός λειτουργίας την ΚΚΜ γιατί ειδάλλως επιβλαβείς ρύποι θα μπορούσαν να διασκορπιστούν στους χώρους που είναι συνδεδεμένοι.

- Ελέγχετε τακτικά τον ηλεκτρικό εξοπλισμό της συσκευής. Αφαιρέστε αμέσως τις χαλαρές συνδέσεις και τα ελαττωματικά καλώδια.

Προβλεπόμενη χρήση

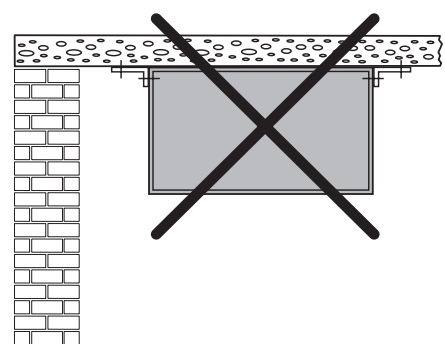
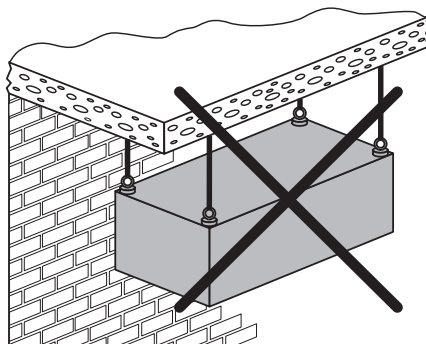
Η προβλεπόμενη χρήση των κεντρικών κλιματιστικών WOLF περιλαμβάνει την αποκλειστική χρήση για σκοπούς αερισμού. Οι κεντρικές κλιματιστικές συσκευές εξυπηρετούν αποκλειστικά για την προώθηση και την επεξεργασία του κανονικού αέρα. Αυτό περιλαμβάνει το φιλτράρισμα, την θέρμανση, την ψύξη, την ύγρανση και την αφύγρανση του αέρα.

Στην προβλεπόμενη χρήση περιλαμβάνεται επίσης και η τήρηση των παρεχόμενων οδηγιών!

Οι μονάδες κλιματισμού δεν πρέπει ποτέ να τοποθετούνται αναρτώμενες κάτω από οροφές κτηρίων με τους προαιρετικούς βιδωτούς δακτύλιους.

Οι βιδωτοί δακτύλιοι χρησιμοποιούνται μόνο για σύντομη ανύψωση και μεταφορά της συσκευής.

Ομοίως, οι συσκευές δεν πρέπει ποτέ να αναρτώνται στην οροφή κτηρίου με γωνίες ανάρτησης.



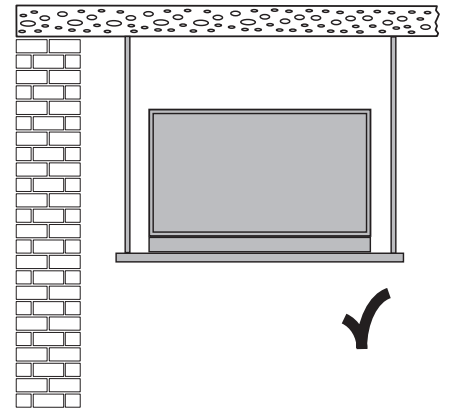
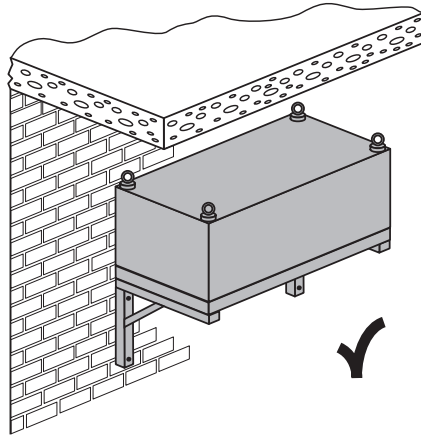
Η τοποθέτηση επιτρέπεται μόνο σε κονσόλες ή σε τραβέρρες.

Παράδειγμα:

Τοποθέτηση στον τοίχο με κονσόλες.
Συσκευή με βάση.
Εναλλακτικά: Επιμήκης εντοιχισμένοι
πρόβολοι φορείς

Παράδειγμα:

Τοποθέτηση στην οροφή με
αναρτώμενες τραβέρρες.
Συσκευή με βάση.
Εναλλακτικά: Επιμήκης εντοιχισμένοι
πρόβολοι φορείς



Οι κλιματιστικές μονάδες εξωτερικής τοποθέτησης έχουν σχεδιαστεί για τοποθέτηση στον εξωτερικό χώρο.

Για περισσότερες υποδείξεις βλέπε κεφάλαιο „Βάση / Βάση θεμελίωσης“.

Τεχνική περιγραφή

Οι συσκευές WOLF είναι κεντρικές μονάδες κλιματισμού και εξυπηρετούν τον αερισμό και εξαερισμό των χώρων.

Λόγω του δομικού σχεδιασμού των συσκευών, μπορεί να διαμορφωθεί μια μεγάλη ποικιλία απαιτήσεων επεξεργασίας αέρα.

Ο παρεχόμενος αέρας μπορεί να φιλτράρεται, να θερμαίνεται, να ψύχεται, να αφυγραίνεται και να υγραίνεται.

Μη προβλεπόμενη χρήση

Άλλες χρήσεις από αυτές που περιγράφονται παραπάνω θεωρούνται ακατάλληλες. Η WOLF GmbH δεν αναλαμβάνει καμία ευθύνη για ζημιές που προκύπτουν από ακατάλληλη χρήση. Ο κίνδυνος βαρύνει αποκλειστικά τον χρήστη.

Σε καμιά περίπτωση δεν πρέπει να προωθείται αέρας με επιβλαβή, εύφλεκτα, εκρηκτικά, επιθετικά, διαβρωτικά ή με άλλο τρόπο άλλα επικίνδυνα συστατικά, διότι διαφορετικά τα συστατικά αυτά θα διανεμηθούν στο σύστημα αγωγών και τα κτίρια και μπορεί να εξασθενίσουν την υγεία ή να θανατώσουν αυτούς που ζουν σε αυτά, τα ζώα και τα φυτά.

Οι ΚΚΜ για τη μεταφορά εύφλεκτων ή εκρηκτικών αερίων πρέπει να είναι ειδικά σχεδιασμένες. Χωρίς αντίστοιχες σημειώσεις στην τεχνική τεκμηρίωση, οι κανονικές μονάδες κλιματισμού δεν πρέπει να λειτουργούν σε αυτές τις επικίνδυνες περιοχές.

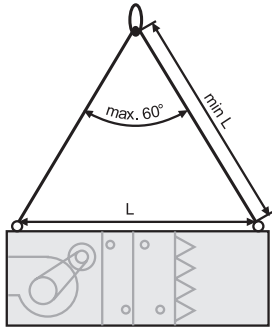
Παράδοση

Οι ΚΚΜ παραδίδονται σε μονάδες κατάλληλες προς μεταφορά.

Κατά την παραλαβή πρέπει η συσκευή ή τα τεμάχια δομής να ελεγχθούν για ζημιές που τυχόν προέκυψαν κατά την μεταφορά. Αν υπάρχουν ζημιές ή ακόμα και σε υποψία ζημίας πρέπει αυτός που είναι υπεύθυνος της παραλαβής να το δηλώσει στο δελτίο αποστολής και να ζητήσει να το υπογράψει ο μεταφορέας.

Η υπόθεση πρέπει, από αυτόν που παραλαμβάνει την συσκευή, να δηλωθεί άμεσα στην εταιρία WOLF.

Μεταφορά



Προσοχή Η μεταφορά των συσκευών πρέπει να γίνεται μόνο σε θέση όπως τοποθετούνται!

Εξαιρέση: πλακοειδής εναλλάκτης θερμότητας (ανάλογα με τον τύπο και το μέγεθος) και περιστροφικός εναλλάκτης θερμότητας μεταφέρονται πλαιγιαστά (περιστροφή 90°).

Ειδάλλως υπάρχει κίνδυνος τα ενσωματωμένα εξαρτήματα να πάθουν ζημιά και αυτό μπορεί να οδηγήσει σε προβλήματα λειτουργίας.

Μεταφέρετε τις συσκευές με τους ιμάντες ανύψωσης!

Σε συσκευές με μεγάλο ύψος και μικρή επιφάνεια βάσης (π.χ. περιστροφικός εναλλάκτης θερμότητας RWT), υπάρχει αυξημένος κίνδυνος ανατροπής κατά την εκφόρτωση και την μεταφορά στο εργοτάξιο. Θα πρέπει να ληφθούν επιπρόσθετα μέτρα για να μην ανατραπούν (π.χ. με ιμάντες)

Στην περίπτωση μεταφοράς με κλαρκ ή με ράουλα θα πρέπει να διασφαλιστεί ότι τα πηρούνια ή τα ράουλα να είναι κάτω από τα προφίλ των πλαισίων και όχι κάτω από τις πλάκες του δαπέδου των συσκευών.

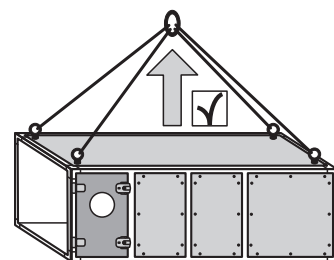
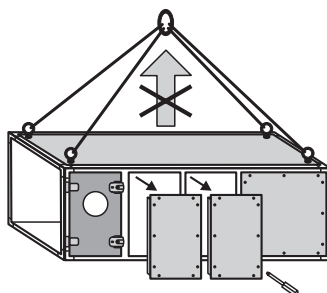
Για την μεταφορά με βιδωτούς δακτυλίους (μετά από ζήτηση) χρησιμοποιείστε ιμάντες μεταφοράς με μήκος τουλάχιστον την απόσταση L μεταξύ των βιδωτών δακτυλίων. Κρατήστε το ίδιο μήκος ιμάντων!

Συσκευές με περισσότερους από 4 βιδωτούς δακτυλίους πρέπει να ανυψώνονται με χρήση τραβέρσας από τον γερανό!



Για την ανύψωση της μονάδας, δεν επιτρέπεται η αποσυναρμολόγηση των πλαισίων πάνελ καθώς τα πλαίσια πάνελ είναι ενσωματωμένα εποικοδομητικά στο σύστημα ενίσχυσης ακαμψίας:

Δεν επιτρέπεται η ανύψωση πρόσθετων φορτίων μαζί με τη μονάδα μεταφοράς της WOLF.



Απαιτούμενος χώρος

Στην πλευρά χειρισμού θα έπρεπε να υπάρχει διαθέσιμος χώρος τουλάχιστον όσο το πλάτος της συσκευής για την συναρμολόγηση, τον χειρισμό και την συντήρηση (βλέπε ακόλουθο πίνακα).

Απαιτούμενος χώρος για την συναρμολόγηση, τον χειρισμό και την συντήρηση:

Τμήμα ανεμιστήρα	0,8 x πλάτος συσκευής	
Τμήμα ψυκτικού, θερμαντικού, RAR (KVS)	1 x πλάτος συσκευής + 250 mm	
Τμήμα φίλτρου	έως το μέγεθος 96	1 x πλάτος συσκευής
	από το μέγεθος 130	0,5 x πλάτος συσκευής

Σε διπλές συσκευές η μία δίπλα στην άλλη απαιτείται και στις δύο πλευρές ο παραπάνω περιγραφόμενος διαθέσιμος χώρος για συναρμολόγηση, χειρισμό και συντήρηση.

Συσκευές που χρειάζονται σιφώνι (υγραντήρας, καταιονιστήρας, ψυκτικό στοιχείο, πλακοειδής εναλλάκτης θερμότητας, σταγονοσυλλέκτης), πρέπει να τοποθετούνται έτσι ώστε να διασφαλίζεται μια άνετη συναρμολόγηση και συντήρηση του σιφωνιού (προσέξτε το ύψος της θεμελίωσης).

Για συσκευές με υγραντήρα και/ή ψυκτικό στοιχείο πάνω από χώρους ιδιαίτερα ευαίσθητους στην υγρασία (π.χ. χώροι Η/Υ κλπ.) συνίσταται μια στεγανοποίηση της θεμελίωσης.

Χώρος τοποθέτησης

Προσοχή

Συσκευές κλιματισμού που δεν είναι ανθεκτικές σε εξωτερικές συνθήκες εγκαταστήστε τις μόνο σε προστατευμένο από παγετό χώρο. Εάν ο κίνδυνος παγετού στον τόπο εγκατάστασης δεν μπορεί να αποκλειστεί πρέπει να ληφθούν τα κατάλληλα μέτρα για να αποφευχθεί το πάγωμα των εξαρτημάτων που ρέει νερό. Μονώστε ικανοποιητικά τον εξωτερικό θερμοστάτη προστασίας από παγετό (εάν υπάρχει) για να αποφεύγετε την ακούσια ακινητοποίηση της συσκευής (βλέπε τα μέτρα προστασίας παγετού σελίδα 29).

Οι συσκευές κλιματισμού που είναι ανθεκτικές στις εξωτερικές συνθήκες είναι σχεδιασμένες για εξωτερική εγκατάσταση.

Εξισορρόπηση δυναμικού

Για να αποφευχθούν οι κίνδυνοι ανάφλεξης λόγω ηλεκτροστατικής φόρτισης όλα τα ηλεκτρικά μη αγώγιμα σημεία σύνδεσης πρέπει να γεφυρωθούν με εξισορρόπηση δυναμικού.

Δεν πρέπει ποτέ να αφαιρεθούν οι συνδεδεμένες εξισορροπήσεις δυναμικού.

Η συσκευή πρέπει να συμπεριληφθεί στο τοπικό μέτρο εξισορρόπησης δυναμικού στο έργο.

Η συσκευή πρέπει να είναι γειωμένη σύμφωνα με το επίπεδο της τεχνολογίας (γείωση θεμελίωσης).

Αντικεραυνική προστασία

Για λόγους λειτουργικής ασφάλειας πρέπει να εγκατασταθεί κατάλληλο σύστημα αντικεραυνικής προστασίας (π.χ. σύμφωνα με το DIN VDE 0185) σε συσκευές εξωτερικής τοποθέτησης (μονάδες οροφής).

Αποθήκευση

Για συσκευές και εξαρτήματα συσκευών που συσκευάζονται με μεμβράνη σας συνιστούμε να αφαιρέσετε αυτή την μεμβράνη αμέσως μετά την παράδοση.

Προσοχή

Η μεμβράνη είναι μια συσκευασία καθαρά μόνο για μεταφορά και για βραχυπρόθεσμη προστασία των συσκευών. Δεν είναι κατάλληλη για μεγαλύτερη διάρκεια αποθήκευσης των συσκευών, καθώς οι μεμβράνες γενικά βοηθούν στην παραγωγή συμπυκνωμάτων και συνεπώς τη διάβρωση.

Εάν η συναρμολόγηση της συσκευής δεν πραγματοποιηθεί αμέσως μετά την παράδοση, οι συσκευές και τα εξαρτήματα της συσκευής πρέπει να αποθηκεύονται σε στεγνό μέρος προστατευμένο από τις καιρικές συνθήκες και τη μόλυνση (π.χ. με κατάλληλη συσκευασία) σε επίπεδη, οριζόντια επιφάνεια με ασφαλή βάση. Ιδιαίτερη προσοχή πρέπει να δοθεί στην αποφυγή ζημιών και δυσμενών επιπτώσεων από τις καιρικές συνθήκες (υγρασία, θερμοκρασία, σκόνη, βρωμιά) και εξωτερικές επιδράσεις (κλωτσιές, χτυπήματα, ζώα, ζυΰφια). Υπάρχοντα ανοίγματα στην συσκευή πρέπει να κλειστούν και να ανοιχτούν λίγο πριν την συναρμολόγηση. Κατά τη διάρκεια της αποθήκευσης ή της καθυστερημένης έναρξης λειτουργίας με διακοπή λειτουργίας άνω των 3 μηνών πρέπει οι μάντες να χαλαρωθούν και κάθε περιστρεφόμενο εξάρτημα όπως ανεμιστήρες, κινητήρες, περιστροφικοί εναλλάκτες θερμότητας, ενεργοποιητές, ντάμπερ και αντλίες, πρέπει να κινούνται και να περιστρέφονται σε μηνιαία βάση.

Οι μετατροπείς συχνότητας, οι ελεγκτές EC και οι κινητήρες με ενσωματωμένους ελεγκτές που έχουν αποθηκευτεί για μεγάλο χρονικό διάστημα χωρίς τροφοδοσία με τάση δικτύου πρέπει να αναγεννηθούν (αναμορφωθούν) ανάλογα με τον χρόνο αποθήκευσης πριν από την πρώτη ενεργοποίηση, προκειμένου να αποφευχθεί η καταστροφή των εσωτερικών πυκνωτών DC ζεύξης.

Χρόνος αποθήκευσης	Μεθοδολογία
Μέγιστο 1 έτος	Κανένα μέτρο
1 – 2 έτη	1 ώρα πριν την πρώτη εντολή ON τροφοδοτήστε τον μετατροπέα συχνότητας με τάση (χωρίς απελευθέρωση)
2 – 3 έτη	2 ώρες πριν την πρώτη εντολή ON τροφοδοτήστε τον μετατροπέα συχνότητας με τάση μέσω ρυθμιζόμενης παροχής τάσης ακολουθώντας τα επόμενα βήματα (χωρίς απελευθέρωση): <ol style="list-style-type: none"> 1. 30 λεπτά με 25% ονομαστική τάση 2. 30 λεπτά με 50% ονομαστική τάση 3. 30 λεπτά με 75% ονομαστική τάση 4. 30 λεπτά με 100% ονομαστική τάση

Προστασία διάβρωσης

Οι συσκευές και τα εξαρτήματα της συσκευής είναι εξοπλισμένα με πρόσθετη προστασία από τη διάβρωση (γαλβάνισμα ή γαλβάνισμα και βαφή). Το νερό ή η υγρασία χωρίς επιθετικούς ρύπους δεν βλάπτει τον εξοπλισμό και τα εξαρτήματα εάν απομακρυνθεί ή να εξατμιστεί γρήγορα και υπάρχει επαρκής εξαερισμός. Η υγρασία και ιδιαίτερα τα συμπυκνώματα μπορεί σε γαλβανισμένα υλικά χωρίς επαρκή εξαερισμό να προκαλέσει λευκή σκουριά σε σύντομο χρονικό διάστημα. Αυτή η λευκή σκουριά δεν έχει καμία επίδραση στο αποτέλεσμα της διάβρωσης σε χαμηλό επίπεδο και μετατρέπεται με την πάροδο του χρόνου σε ένα φυσικό και σταθερά προσκολλημένο στρώμα επικάλυψης (πατίνα ψευδαργύρου). Επομένως αυτή η μικρή λευκή σκουριά δεν χρειάζεται να αφαιρεθεί. Αν ωστόσο, η οπτική εντύπωση ενοχλεί, αυτή η ελαφριά άσπρη σκουριά μπορεί να αφαιρεθεί με βούρτσες από νάιλον (όχι συρματόβουρτσες) ή πετσέτες που έχουν εμποτιστεί με λάδι. Ισχυρός σχηματισμός της λευκής σκουριάς πρέπει να αφαιρεθεί με βούρτσες νάιλον και καθαριστικά ψευδαργύρου. Ανάλογα με την έκταση της ζημιάς στην επιφάνεια του ψευδαργύρου, η εφαρμογή κατάλληλων βαφών μπορεί να αποκαταστήσει την αρχική προστασία από τη διάβρωση.

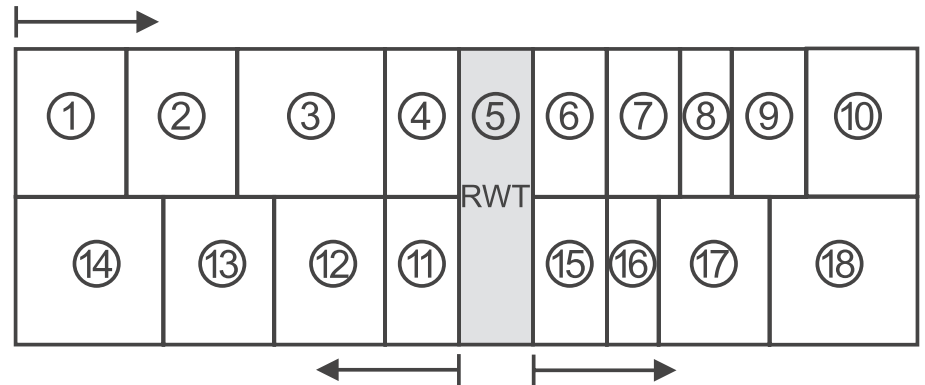
Συναρμολόγηση συσκευής

Προσοχή Συσκευές στην έκδοση εξωτερικού χώρου δεν επιτρέπεται να λειτουργήσουν σαν φορείς στατικότητας ή να αντικαθιστούν την λειτουργία της οροφής του κτηρίου.

Προσοχή Κατά την τοποθέτηση και συναρμολόγηση συσκευών συνδυασμένης λειτουργίας προσαγωγής και απαγωγής με εναλλάκτη ανάκτησης θερμότητας (KGXD, RWT) πρέπει να δοθεί ιδιαίτερη προσοχή στη σωστή σειρά τοποθέτησης και συναρμολόγησης (βλέπε σκαρίφημα). Καλό θα ήταν να συναρμολογήσετε μία σειρά κομπλέ και μετά να ξεκινήσετε την δεύτερη σειρά με σημείο αφετηρίας πάντα τον εναλλάκτη ανάκτησης θερμότητας.

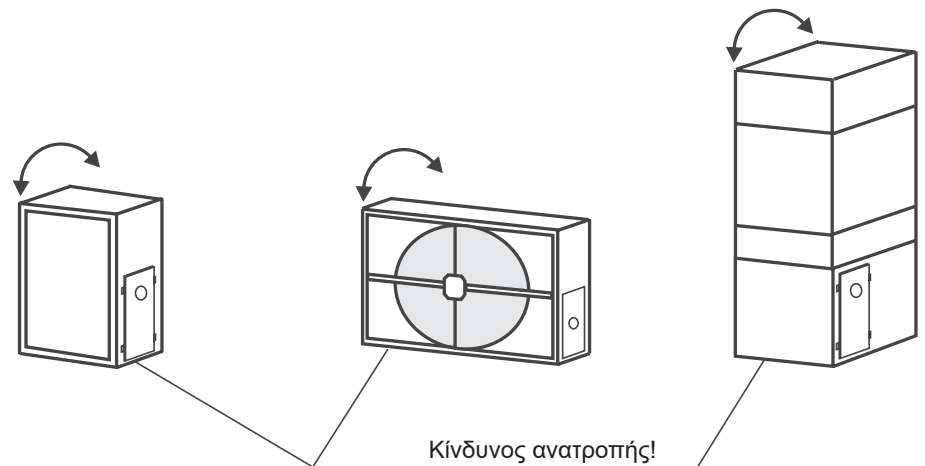
Ενδεχόμενες ανισοπεδότητες και ατέλειες συναρμολόγησης μπορείτε με αυτό τον τρόπο να τις αποφύγετε με επιτυχία.

Παράδειγμα συσκευής - Κάτοψη:



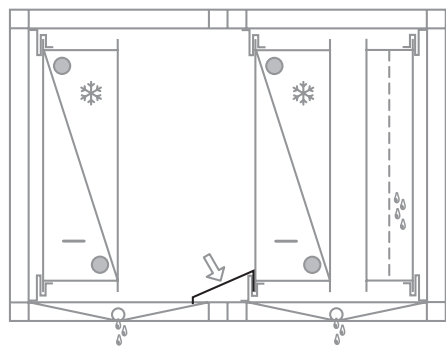
Κατά την τοποθέτηση συσκευών με μεγάλο ύψος και ενδεχομένως στενών τεμαχίων της συσκευής (π.χ. RWT, τμήματα ροής RWT ή ακόμα και όρθιες διατάξεις συσκευών με περισσότερα τεμάχια το ένα πάνω στο άλλο) θα πρέπει να ασφαλιστούν έναντι ανατροπής κατά την συναρμολόγηση για όσο διάστημα χρειαστεί μέχρι αυτά να δεθούν με άλλα τεμάχια ώστε να αποκλειστεί οποιαδήποτε ανατροπή.

Προσοχή Απαιτείται μόνιμη ασφάλιση έναντι ανατροπής!



Γεφύρωση λεκανών

Η γεφύρωση των λεκανών είναι ήδη εργοστασιακά τοποθετημένη όταν τα τμήματα λειτουργίας παραδίδονται ως μία μονάδα μεταφοράς.



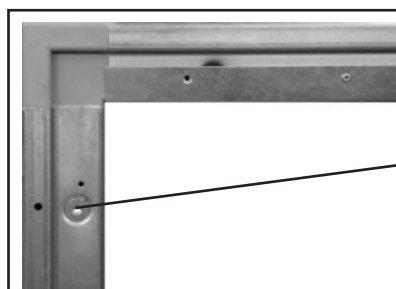
Όταν παραδίδονται ως μεμονωμένες μονάδες μεταφοράς η γεφύρωση των λεκανών παραδίδεται μεμονωμένα και πρέπει να τοποθετηθεί στο έργο.

Αν υπάρχουν ράγες ολίσθησης τότε η γεφύρωση των λεκανών πρέπει να προσαρμοστεί στα δεδομένα της τοποθέτησης.

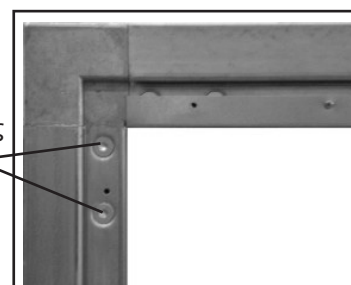
Αποσυναρμολογούμενες συσκευές

Οι συσκευές παραδίδονται σε συναρμολογημένη κατάσταση. Μπορούν πριν την τοποθέτηση στο χώρο να αποσυναρμολογηθούν και στη συνέχεια να συναρμολογηθούν ξανά.

Για την διαίρεση πρέπει πρώτα να αποσυναρμολογηθούν τα καλύμματα και στοιχεία όπως π.χ. θερμαντικό, ψυκτικό να απομακρυνθούν με μεγάλη προσοχή (να μην προκαλέσετε ζημιά). Για την αποσυναρμολόγηση του πλαισίου της συσκευής ξεβιδώστε τις βίδες στις γωνίες των πλαισίων.



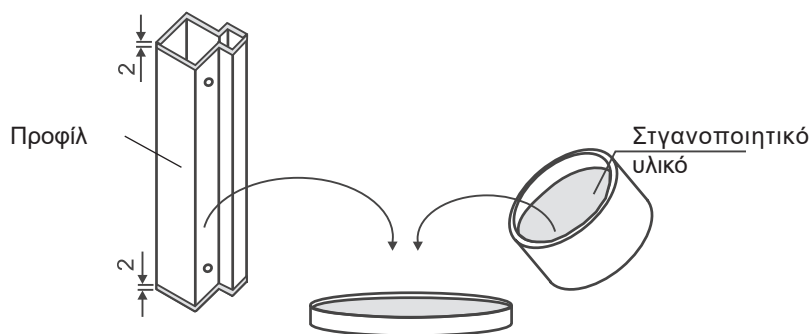
Μεγέθη 21 - 380



Μεγέθη 450 - 1000

Ακριβώς πριν την συναρμολόγηση των όρθιων προφίλ με τις πλάκες του δαπέδου και της οροφής της συσκευής πρέπει να βάλτε στα άκρα των ορθίων προφίλ στεγανοποιητικό υλικό που συνοδεύει την συσκευή. Ειδικά δεν διασφαλίζεται η στεγανότητα της συσκευής. Για να το κάνετε αυτό ο πιο κατάλληλος τρόπος είναι να ρίξετε μέρος του στεγανοποιητικού υλικού σε ένα δοχείο επαρκούς επίπεδης επιφάνειας και να βουτήξετε τα δύο άκρα των προφίλ σε περίπου 2 mm βάθος.

Η συναρμολόγηση των συσκευών γίνεται με την αντίθετη σειρά.



Οροφή

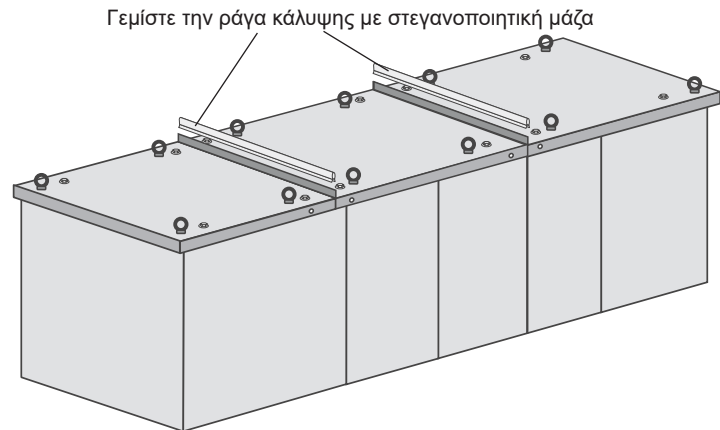
Οι συσκευές έκδοσης εξωτερικού χώρου έχουν οροφή πλήρως συναρμολογημένη από γαλβανισμένη λαμαρίνα.

Σε διαιρεμένες συσκευές η οροφή είναι προσυναρμολογημένη σε κάθε ξεχωριστό τεμάχιο. Αν η θέση διαίρεσης της συσκευής δεν ταιριάζει διαστασιολογικά με τα μεμονωμένα τεμάχια διαίρεσης της οροφής τότε το απαιτούμενο μεμονωμένο τεμάχιο της οροφής παραδίδεται ξεχωριστά και πρέπει μετά την συναρμολόγηση της συσκευής να συναρμολογηθεί από τον εγκαταστάτη. Το απαιτούμενο για αυτή τη διαδικασία υλικό σύνδεσης και σταγανοποίησης συνοδεύει την συσκευή.

Οι βιδωτοί δακτύλιοι ανύψωσης μπορούν να παραμείνουν πάνω στη συσκευή στην εργοστασιακά στεγανή κατάσταση.

Προσοχή

Για την συναρμολόγηση της ράγας κάλυψης χρησιμοποιείτε πλαστική ματσόλα!



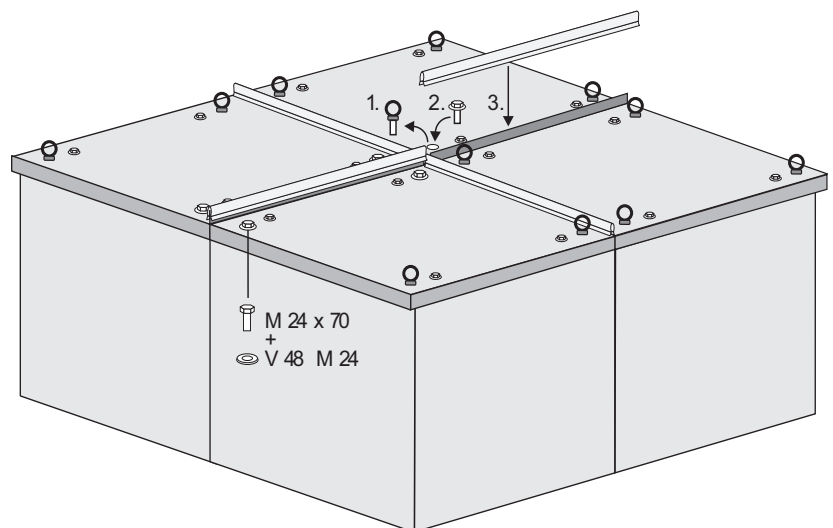
Οι οροφές των συσκευών έκδοσης εξωτερικού χώρου μπορούν να περπατηθούν για συναρμολόγηση. Είναι σημαντικό να δοθεί προσοχή σε μια κατανομή του φορτίου (σανίδες).

Δεν μπορεί να ασκηθεί στατικό φορτίο σημείων στις στέγες.

Υπόδειξη

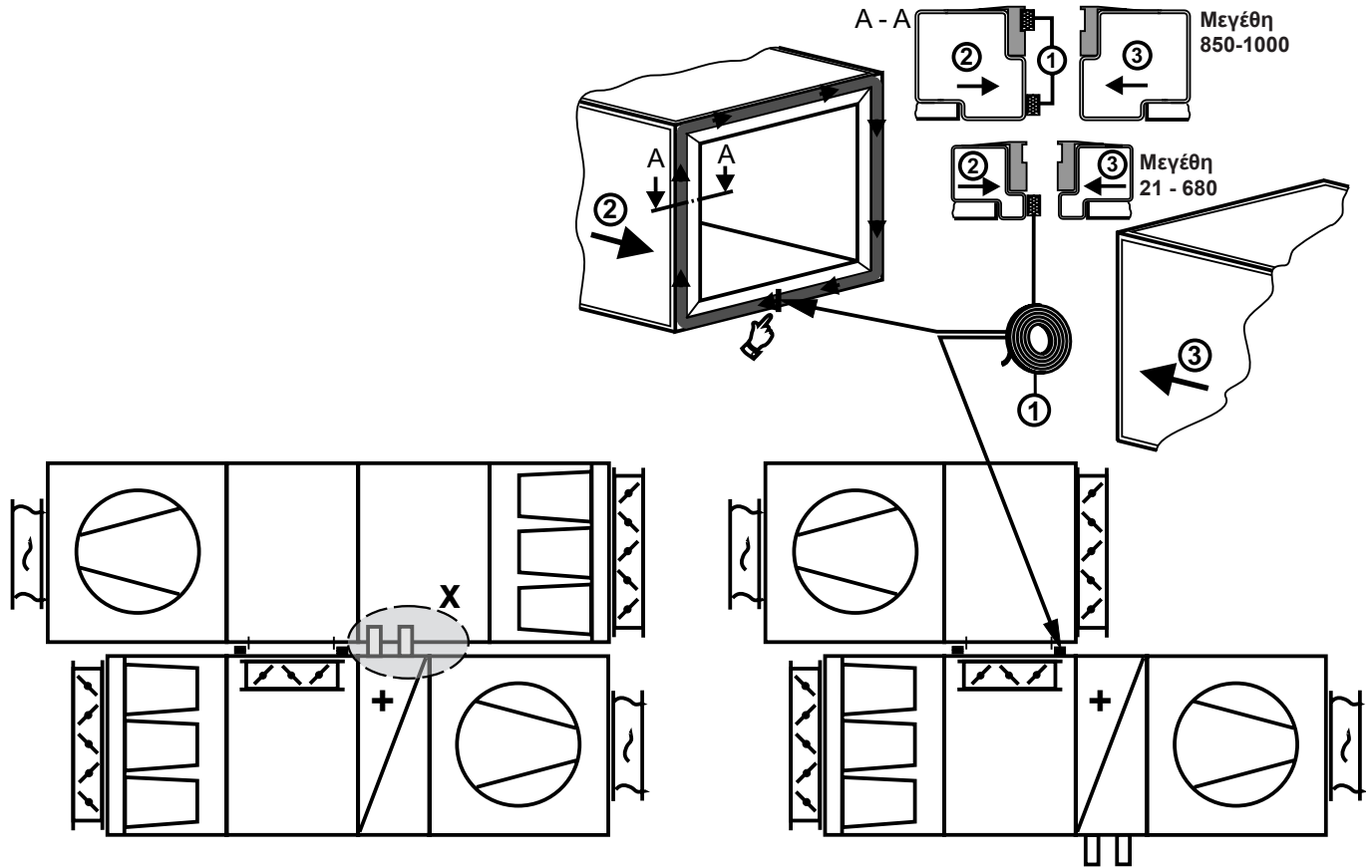
Στην περίπτωση συσκευών έκδοσης εξωτερικού χώρου με ροή αέρα δίπλα-δίπλα με προφίλ πλαισίου 76mm για τη διευκόλυνση της τοποθέτησης των κεντρικών προφίλ σύνδεσης οροφής οι βίδες M 24 x 100 πρέπει να αντικαθίστανται με μπουλόνια M 24 x 70 και ροδέλες στεγανοποίησης V48 M24.

Το αντίστοιχο υλικό περικλείεται με τη συσκευή στην απαιτούμενη ποσότητα.

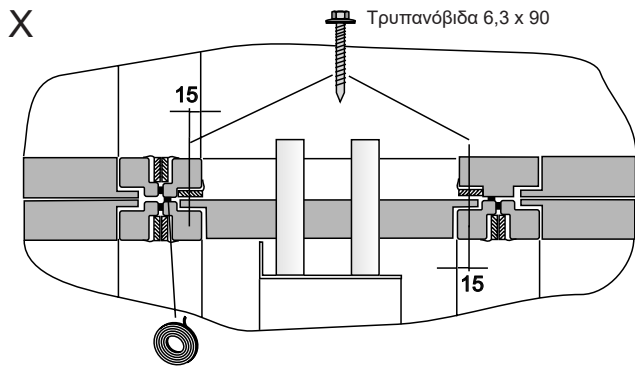


Σύνδεση συσκευής

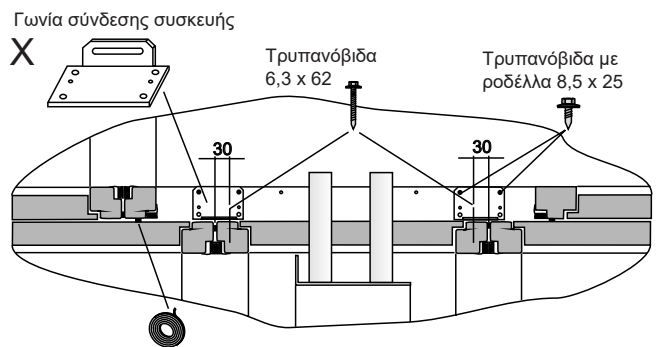
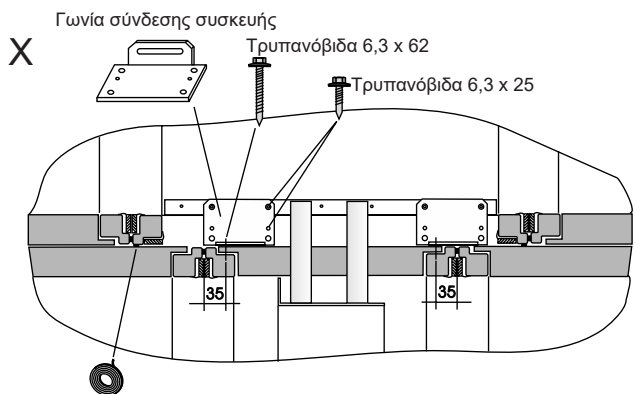
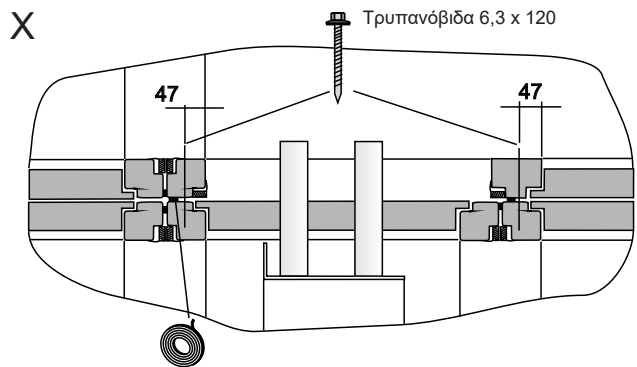
Όλα τα μικροϋλικά που χρειάζονται για την σύνδεση των συσκευών καθώς και τα εξαρτήματα που παραδίδονται βρίσκονται μέσα σε έναν κύβο με θυρίδα επιθεώρησης (κατά προτίμηση σε κύβο με ανεμιστήρα). Αυτός ο κύβος έχει σημειωθεί με ένα αυτοκόλλητο "Εξαρτήματα στη συσκευή".



Μεγέθη 21-430,455,515,605,685



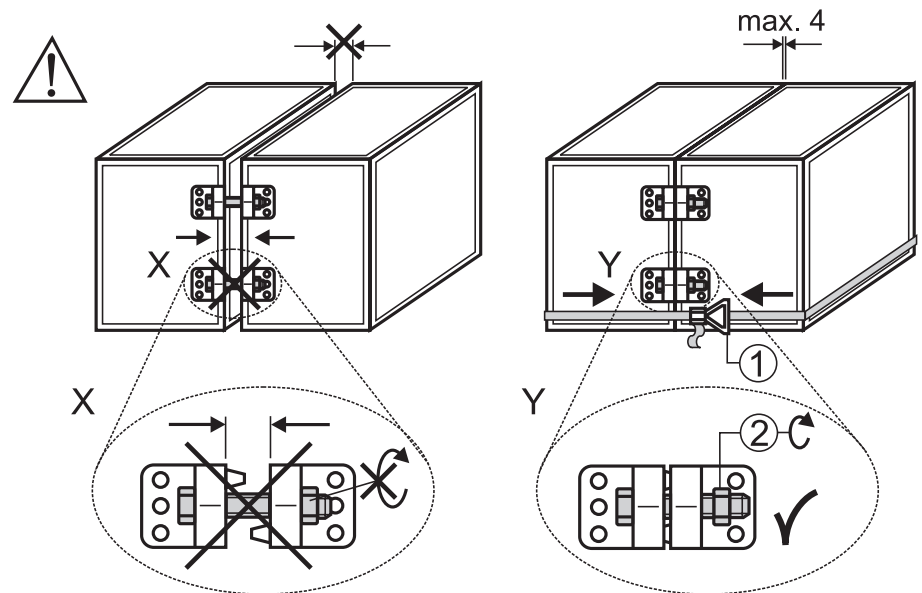
Μεγέθη 450-1000



Σύνδεση συσκευής με βίδες

Η σύνδεση των κύβων της συσκευής μεταξύ τους γίνεται με βίδες M8. Στα προφίλ των πλαισίων έχουν προβλεφθεί στις αντίστοιχες θέσεις στοιχεία σύνδεσης. Πρέπει να προσεχτεί ώστε πριν την συναρμολόγηση των βιδών M8 να έχουν σπρωχθεί όλα τα μεμονωμένα τεμάχια των συσκευών κοντά μέχρι τερματισμού.

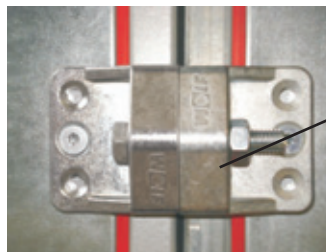
Σύνδεση συσκευής εξωτερικά



Η μεταξύ τους σύνδεση των κύβων μπορεί να γίνει πιο εύκολα με την βοήθεια με την χρήση των ιμάντων σύσφιξης. Τοποθετείστε τα τεμάχια της συσκευής στη σειρά και φέρτε τα μεταξύ τους με την βοήθεια των ιμάντων σύσφιξης. Στη συνέχεια βιδώστε τα μεμονωμένα τεμάχια με την χρήση των στοιχείων σύνδεσης συσκευής.

Προσοχή

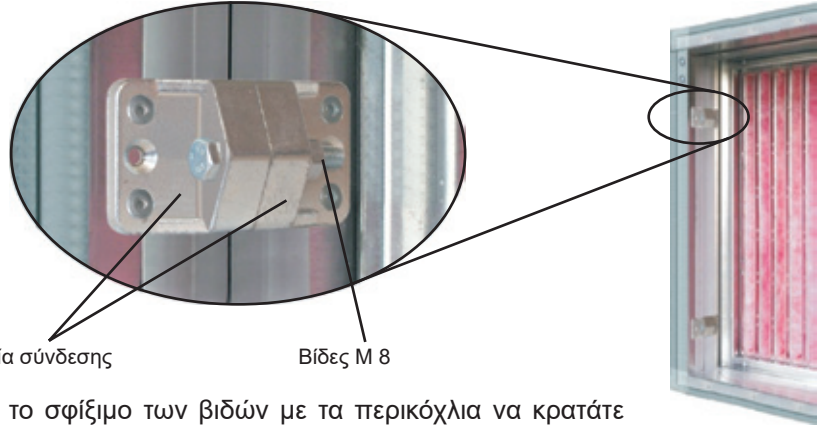
Σε περίπτωση εξωτερικής σύνδεσης της συσκευής μπορείτε να συνδέσετε μεταξύ τους τους κύβους αλλά σε καμία περίπτωση δεν μπορείτε να τα μεταφέρετε δεμένα μεταξύ τους.



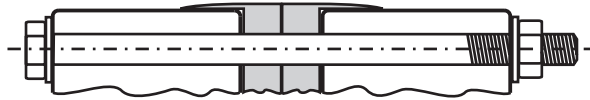
Σύνδεση συσκευής εξωτερικά

**Σύνδεση συσκευής
εσωτερικά**

Σε περίπτωση εσωτερικής σύνδεσης της συσκευής μπορούν τα μεμονωμένα τεμάχια μεταφοράς να ανυψωθούν και να μεταφερθούν.

Περίπτωση 1

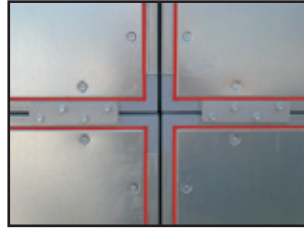
Κατά το σφίξιμο των βιδών με τα περικόχλια να κρατάτε κόντρα με δεύτερο γερμανικό κλειδί.

Περίπτωση 2

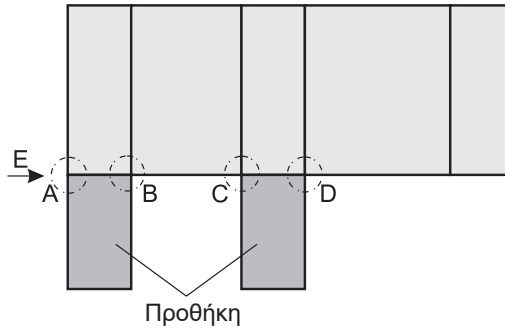
Συσκευές Huckepack (Συσκευή προσαγωγής και απαγωγής η μία πάνω στην άλλη)

Σε συσκευές Huckepack, όπου η επάνω και η κάτω συσκευή παραδίδονται ξεχωριστά, πρέπει αυτές να συνδεθούν από τον εγκαταστάτη μεταξύ τους σταθερά (σύμφωνα με την σειρά της συσκευής) και περιμετρικά να στεγανοποιηθούν με στεγανοποιητικό μόνιμης ελαστικότητας για να μην διεισδύσει το νερό της βροχής (έκδοση εξωτερικού χώρου). Η σύνδεση γίνεται (από τον εγκαταστάτη) εξωτερικά στη συσκευή με υλικά σύνδεσης και τρυπανόβιδες 5,5x19 σύμφωνα με την εικόνα. Ο απαιτούμενος αριθμός των υλικών σύνδεσης συνοδεύει την συσκευή.

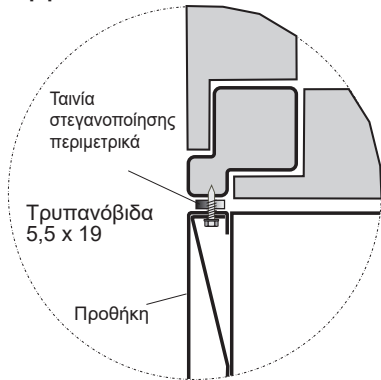
Το βίδωμα της επάνω και κάτω συσκευής μεταξύ τους πρέπει να γίνει **μόνο εφόσον** έχουν συναρμολογηθεί οι μεμονωμένοι κύβιοι τόσο της επάνω όσο και της κάτω συσκευής. **Ενδεχομένως θα πρέπει να τοποθετηθούν, πριν την εναπόθεση της επάνω συσκευής πάνω στην κάτω συσκευή, ταινίες στεγανοποίησης μόνιμης ελαστικότητας ή συνθετικά προφίλ στεγανοποίησης.**



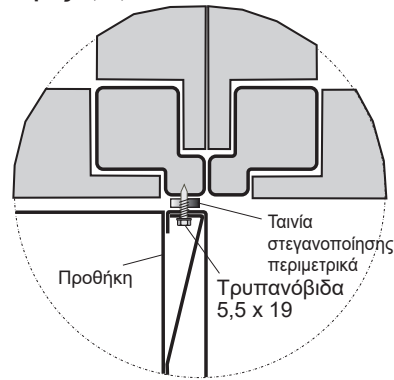
Προθήκη (κάτοψη)



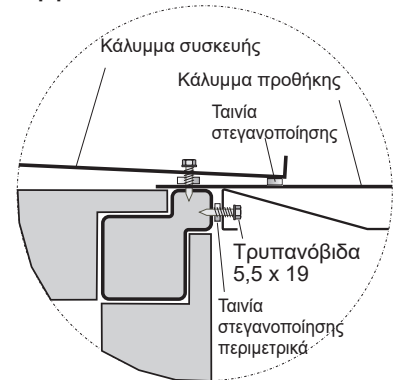
Μεγέθη 21-380 Όψη Α



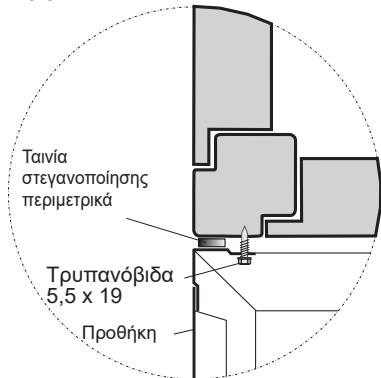
Όψεις Β, C, D



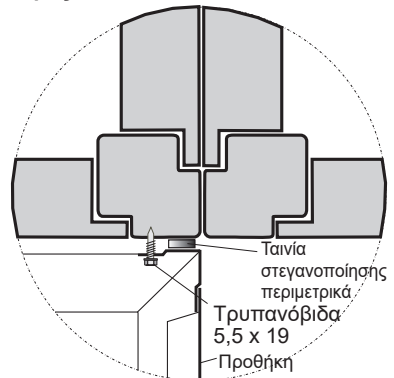
Όψη Ε



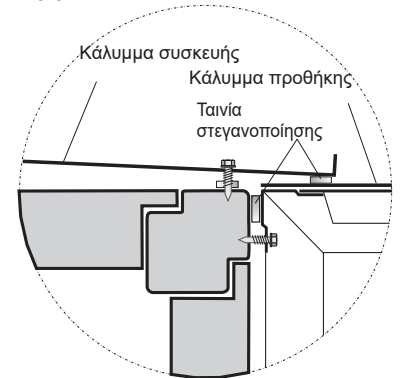
Μεγέθη 450-1000 Όψη Α



Όψεις Β, C, D



Όψη Ε



Εύκαμπτες συνδέσεις αεραγωγών



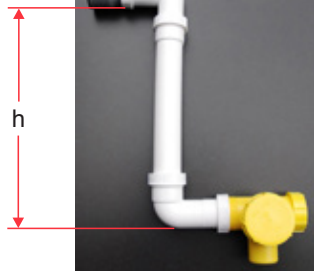
Αφαιρέστε τις ασφάλειες μεταφοράς.

Κατά την συναρμολόγηση προσέξτε ώστε η απόσταση μεταξύ των φλαντζών σύνδεσης να μην υπερβαίνει το μέγιστο των 100 mm για να υπάρχει η δυνατότητα της πλήρους κίνησης των εύκαμπτων συνδέσεων.

Οι εύκαμπτες συνδέσεις αεραγωγών θα πρέπει ίσως να μονωθούν τόσο για τον ήχο όσο και για την δημιουργία συμπυκνωμάτων.

Σφαιρικό σιφώνι

Πλευρά αναρρόφησης



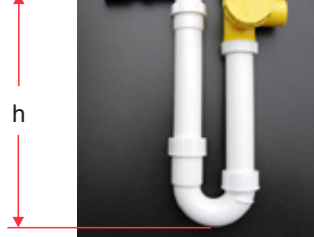
Θα πρέπει στα στόμια απορροής συμπυκνωμάτων της λεκάνης συμπυκνωμάτων (π.χ. ψυκτικό στοιχείο / στο ψυκτικό στοιχείο απευθείας εκτόνωσης, στον πλακοειδή εναλλάκτη θερμότητας και στη λεκάνη συμπυκνωμάτων στο άνοιγμα αναρρόφησης στις ΚΚΜ εξωτερικού τοποθέτησης) να συνδεθεί σφαιρικό σιφώνι ώστε να διασφαλιστεί η σίγουρη απορροή των συμπυκνωμάτων.

Θα πρέπει να προσεχτεί ώστε σε κάθε στόμιο απορροής συμπυκνωμάτων να τοποθετηθεί ένα σιφώνι. Δεν επιτρέπεται η σύνδεση πολλών απορροών σε ένα κοινό σιφώνι.

Το σφαιρικό σιφώνι κάνει πλήρωση μόνο του. Μία επιπλέον σφαίρα δεν αφήνει στην περίπτωση της ξηρής κατάστασης να γίνει αναρρόφηση αέρα, έτσι ώστε η πρώτη ποσότητα απορροής συμπυκνώματος να μπορεί να γεμίσει το σιφώνι. Η σφαίρα λειτουργεί σαν αντεπίστροφη βαλβίδα και δεν επιτρέπει το άδειασμα του σιφωνιού.

Πρέπει να προβλεφθεί ένα κατάλληλο ύψος της θεμελίωσης ώστε να μπορεί να γίνει η τοποθέτηση του σιφωνιού.

Πλευρά κατάθλιψης



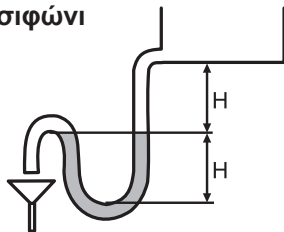
Το ενεργό ύψος του σιφωνιού h (mm) πρέπει να είναι μεγαλύτερο από το μέγιστο μανομετρικό ύψος υποπίεσης ή υπερπίεσης στα στόμια των συμπυκνωμάτων ($1 \text{ mm } \Sigma.Υ. = 10 \text{ Pa}$).

$$h = 1,5 \times p(\text{mm } \Sigma.Υ.) + 50\text{mm (ελάχιστο)}$$

p	=	Υπο- ή υπερπίεση σε mm Σ.Υ. σύμφωνα με τη μελέτη της συσκευής
50mm (Σ.Υ.)	=	Ρεζέρβα (απόκλιση στη μελέτη, εξάτμιση)
1,5	=	Επιπρόσθετος συντελεστής ασφαλείας

Ο αγωγός απορροής του σιφωνιού δεν πρέπει να συνδεθεί άμεσα με το δίκτυο αποχέτευσης αλλά θα πρέπει να έχει ελεύθερη ροή. Σε αγωγούς με μεγάλο μήκος θα πρέπει να υπάρχουν τάπες αερισμού για να αποφευχθεί η δυσκολία στην ροή των συμπυκνωμάτων (να προβλεφθεί πρόσθετο άνοιγμα στην απορροή του σιφωνιού).

Καμπύλο σιφώνι (στο έργο)



Αν τοποθετηθεί στο έργο το σιφώνι θα πρέπει να υπολογισθεί το ύψος του σιφωνιού σύμφωνα με το διπλανό σκαρίφημα.

Το ενεργό ύψος του σιφωνιού H (mm) πρέπει να είναι μεγαλύτερο από το μέγιστο μανομετρικό ύψος υποπίεσης ή υπερπίεσης (σε Pa) στη ΚΚΜ ($1 \text{ mm } \Sigma.Υ. = 10 \text{ Pa}$).

Η υψομετρική διαφορά μεταξύ απορροής από την συσκευή και την υπερχείλιση του σιφωνιού θα πρέπει να είναι επίσης H (mm).

Ηλεκτρική σύνδεση



Η ηλεκτρική σύνδεση επιτρέπεται να γίνεται μόνο από ηλεκτρολόγο και σύμφωνα με τις ισχύουσες προδιαγραφές (VDE, EVU κλπ.)!

Κατά το κλείσιμο ή την βλάβη του ανεμιστήρα προσαγωγής ή απαγωγής πρέπει αυτόματα να κλείσουν όλες οι βάνες και οι αντλίες του ζεστού και κρύου νερού καθώς και η αντλία του υγραντήρα να τεθούν εκτός λειτουργίας!

Χρησιμοποιείτε μόνο βάνες και θερμοστάτες προστασίας παγετού χωρίς φραγή επαναλειτουργίας που κλείνουν όταν είναι εκτός ρεύματος γιατί αλλιώς κατά το κλείσιμο της εγκατάστασης θα λειτουργούν ακόμα τεμάχια και έτσι τα τεχνικά ασφαλιστικά μέτρα δεν μπορούν να εκπληρώσουν την αποστολή τους (π.χ. η προστασία παγετού δεν είναι διασφαλισμένη).

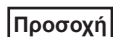
Για το ασφαλές κλείσιμο της ΚΚΜ πρέπει για κάθε κινητήρα να εγκατασταθεί ένας διακόπτης επισκευής με ασφάλιση.

Εάν λόγω των δομικών απαιτήσεων απαιτείται πρόσθετη εξισορρόπηση της προστασίας γείωσης τότε αυτή πρέπει να παρέχεται επί τόπου. Είναι ευθύνη του χρήστη ή του πιστοποιημένου ηλεκτρολόγου να εξασφαλίσει την κατάλληλη γείωση του εξοπλισμού σύμφωνα με τους ισχύουσες εθνικές και τοπικές προδιαγραφές ηλεκτρισμού και εγκαταστάσεων.



Η ηλεκτρική σύνδεση πρέπει να εκτελείται σύμφωνα με τις τοπικές προδιαγραφές. Μετά την ολοκλήρωση των εργασιών ηλεκτρικής σύνδεσης, πρέπει να διενεργηθεί έλεγχος ασφαλείας της εγκατάστασης σύμφωνα με το VDE 0701 Μέρος 1 και το VDE 0700 Μέρος 500 προκειμένου να είναι δυνατή η επαλήθευση της σωστής λειτουργίας και λειτουργίας του εξοπλισμού ασφαλείας.

Επιτρέπονται να χρησιμοποιούνται μόνο ηλεκτροκινητήρες, οι οποίοι έχουν επιλεγεί για την κίνηση των ανεμιστήρων.



Πρέπει οπωσδήποτε να προσέξετε το διάγραμμα σύνδεσης που απεικονίζεται στον πίνακα συνδέσεων γιατί αν συνδέστε λάθος μπορεί ο κινητήρας να μην δίνει την προβλεπόμενη ισχύ ή να καταστραφεί.

Σε κινητήρες με θερμοστάτη κελύφους πρέπει να εγκατασταθεί ένας διακόπτης θερμοστάτη κελύφους, με θερμοστάτη περιέλιξης κινητήρα ένας διακόπτης θερμοστάτη περιέλιξης κινητήρα και σε κινητήρες χωρίς τους παραπάνω θερμοστάτες ασφαλείας να εγκατασταθεί ένα θερμικό ρελέ υπερέντασης!



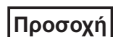
Η σύνδεση γείωσης από την ΚΚΜ στους αεραγωγούς και από τους εναλλάκτες θερμότητας στο σύστημα σωληνώσεων της εγκατάστασης πρέπει να είναι διασφαλισμένη από τον εγκαταστάτη.

Ηλεκτρική σύνδεση ανεμιστήρα EC

Οι ηλεκτροκινητήρες EC μπορούν να λειτουργούν συνεχώς σε όλο το εύρος στροφών μέσω σήματος (DC) 0 - 10V. Οι κινητήρες είναι γενικά εξοπλισμένοι με εσωτερικά συνδεδεμένους επιτηρητές θερμοκρασίας.

Μην τοποθετείτε τα καλώδια ελέγχου της συσκευής άμεσα παράλληλα με το καλώδιο παροχής ρεύματος. Κρατήστε την μεγαλύτερη δυνατή απόσταση.

Σύσταση: απόσταση: > 10 cm (ξεχωριστή καλωδίωση)



Αν ο ανεμιστήρας EC είναι συνδεδεμένος μόνο στην παροχή ρεύματος χωρίς τη σύνδεση πρόσθετης συσκευής ελέγχου ή ρύθμισης στη σύνδεση ελέγχου του ανεμιστήρα, τότε πρέπει να τοποθετηθεί μία γέφυρα μεταξύ των συνδέσεων 0-10 V/PVM και + 10V. Σε αυτή την περίπτωση, ο ανεμιστήρας λειτουργεί στον μέγιστο αριθμό στροφών δηλ. την μέγιστη παροχή αέρα.

Βλάβη κινητήρα

Για να επανεκκινήσετε τον κινητήρα διακόψτε την τάση του δικτύου για min. 25 δευτ. και μετά ενεργοποιήστε ξανά.

Διακόπτες διαρροής

Επιτρέπονται αποκλειστικά ολοπολικό διακόπτες διαρροής (τύπου B).

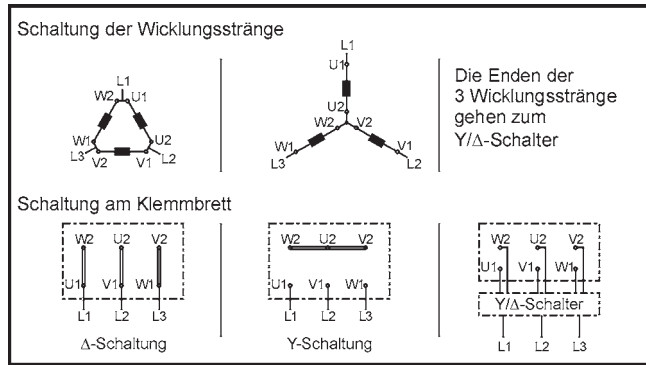
Συνιστούμε διακόπτες διαρροής με όριο ενεργοποίησης 300mA .



Ακόμα και όταν η συσκευή είναι απενεργοποιημένη υπάρχει τάση στους ακροδέκτες και τις συνδέσεις. Αγγίξτε την συσκευή 5 λεπτά μετά την απενεργοποίηση όλων των πόλων. Όταν εφαρμοστεί η επιθυμητή τιμή τάσης ελέγχου ή αποθηκευμένου αριθμού στροφών ο κινητήρας επανεκκινείται αυτόματα, π.χ. μετά από διακοπή ρεύματος.

Σύνδεση για 1 αριθμό στροφών

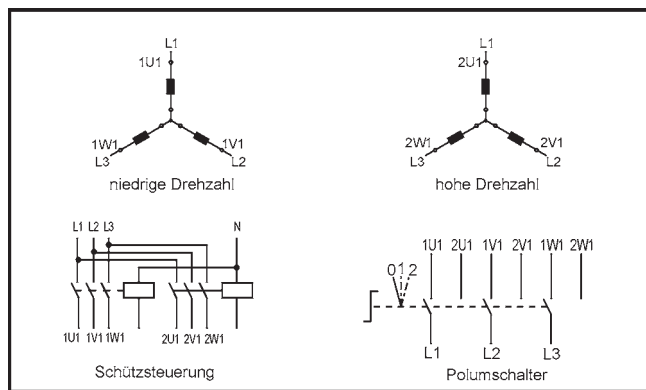
Κινητήρες μέχρι 2,2 kW συνδέονται κανονικά άμεσα, πάνω από 3 kW γίνεται σύνδεση σε αστεροτρίγωνο.



Σύνδεση για 2 αριθμούς στροφών

(2 ξεχωριστές περιελίξεις)

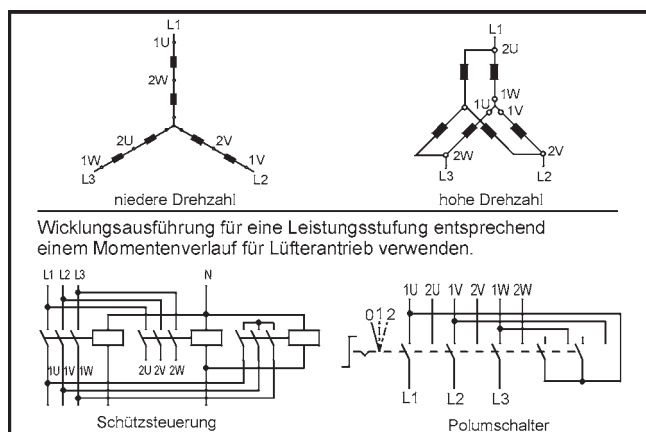
Έκδοση π.χ. για 1000/1500 min⁻¹ ή 750/1000min⁻¹



Σύνδεση για 2 αριθμούς στροφών με σχέση 1:2

(Περιέλιξη σε σύνδεση Dahlander)

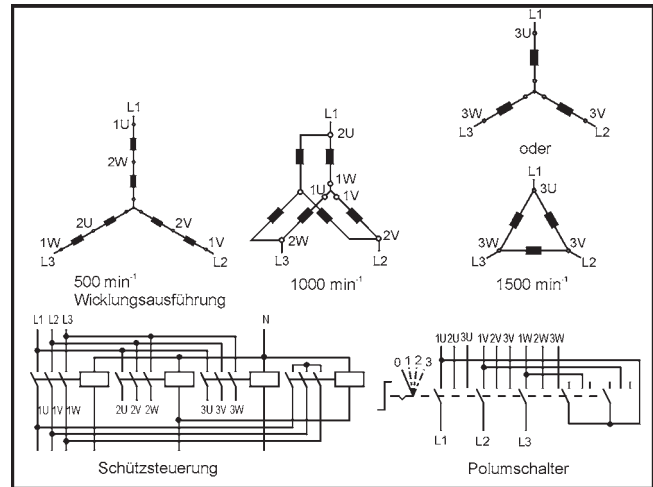
Έκδοση π.χ. για 1500/3000 min⁻¹ ή 750/1500min⁻¹



Σύνδεση για 3 αριθμούς στροφών

(2 ξεχωριστές περιελίξεις, η 1 σε σύνδεση Dahlander)

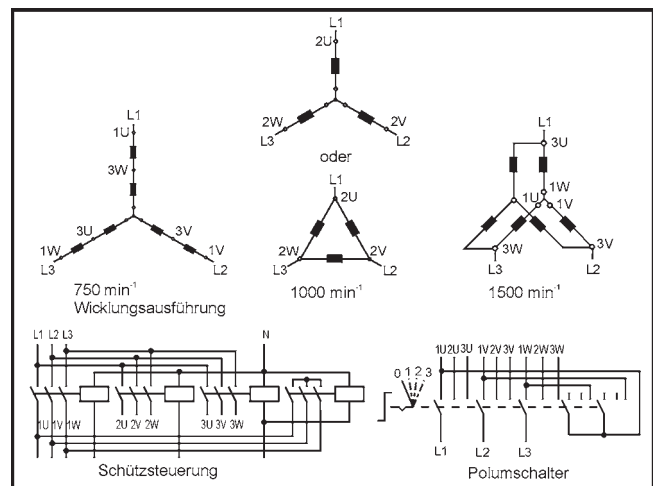
Έκδοση για κινήσεις ανεμιστήρων 500/1000/1500 min⁻¹ ή 500/1000 min⁻¹ σε σύνδεση Dahlander.



Σύνδεση για 3 αριθμούς στροφών

(2 ξεχωριστές περιελίξεις, η 1 σε σύνδεση Dahlander)

Έκδοση για κινήσεις ανεμιστήρων 750/1000/1500 min⁻¹ ή 750/1000 min⁻¹ σε σύνδεση Dahlander.



Ντάμπερ (εξάρτημα)



Ελέγξτε την εύκολη κίνηση του ντάμπερ και της ράβδου κίνησης.
Ελέγξτε την σωστή φορά περιστροφής των κινητήρων και την φορά κίνησης των ντάμπερ ειδικά αλλάξτε την θέση του διακόπτη φοράς περιστροφής στους κινητήρες.

Εάν είναι απαραίτητο τα ντάμπερ πρέπει να είναι μονωμένα στο χώρο για ηχητικά κύματα καθώς και για δημιουργία συμπυκνωμάτων ή απώλεια θερμότητας.

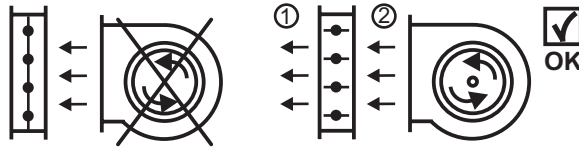
Διαβάστε τις οδηγίες συναρμολόγησης του κινητήρα των ντάμπερ που τα συνοδεύουν ξεχωριστά.

Άξονας κίνησης του ντάμπερ: □ 15 x 15 mm

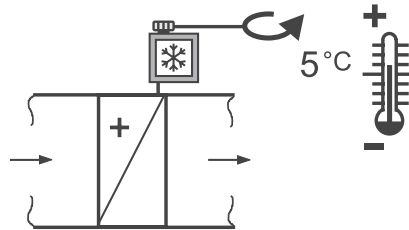


Τα ντάμπερ που βρίσκονται στην πλευρά κατάθλιψης θα πρέπει πριν την έναρξη λειτουργίας του ανεμιστήρα να ανοιχτούν εντελώς.

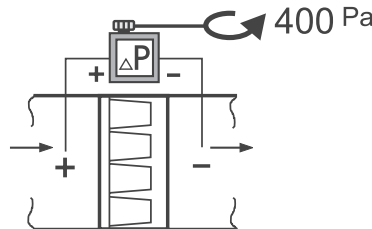
Η λειτουργία του ανεμιστήρα με κλειστά τα ντάμπερ μπορεί να οδηγήσει σε ζημία της συσκευής.



Θερμοστάτης προστασίας παγετού



Επιτήρηση φίλτρου



Ηλεκτρικό στοιχείο

Προσοχή

Για να αποφύγετε την υπερθέρμανση εξασφαλίστε μια ελάχιστη ταχύτητα αέρα 1,5 m/s μέσω του ηλεκτρικού στοιχείου. Για κινητήρες πολλαπλών στροφών ή μεταβλητών στροφών αυτή η ελάχιστη ταχύτητα αέρα 1,5 m/s πρέπει να διατηρείται στις χαμηλότερες στροφές του κινητήρα ανεξάρτητα από την θερμική ισχύς του ηλεκτρικού στοιχείου

Τα ηλεκτρικά στοιχεία μπορούν να τοποθετηθούν στην πλευρά αναρρόφησης (προς την κατεύθυνση του αέρα μπροστά από τον κινητήρα/ανεμιστήρα) μόνο αν η θερμοκρασία εξόδου αέρα δεν είναι μεγαλύτερη από 40°C.



Προσοχή

Οι προδιαγραφές ασφαλείας για τα ηλεκτρικά στοιχεία πρέπει να ληφθούν υπόψη!

Το ηλεκτρικό στοιχείο μπορεί να λειτουργεί μόνο σε συνδυασμό με διακόπτη ροής, έτσι ώστε να απενεργοποιείται αυτόματα σε περίπτωση απώλειας ροής αέρα.

Επιπρόσθετα το ηλεκτρικό στοιχείο επιτρέπεται να ενεργοποιηθεί μόνο από μία ή περισσότερες διατάξεις διακοπών (προστασίας) των οποίων το κύκλωμα ελέγχου διέρχεται από τον επιτηρητή θερμοκρασίας και τον θερμοστάτη ασφαλείας που συνδέονται σε σειρά.

Η λειτουργία του ηλεκτρικού στοιχείου επιτρέπεται μόνο με προστασία υπερθέρμανσης (εγγυημένη από ανεξάρτητους μεταξύ τους επιτηρητές θερμοκρασίας και θερμοστάτες ασφαλείας).

Το ηλεκτρικό στοιχείο πρέπει να προστατεύεται από την υγρασία και το νερό.

Θέση εκτός λειτουργίας**Περιοδική θέση εκτός λειτουργίας:**

Περιοδικός καθαρισμός της επιφάνειας του περιστροφικού εναλλάκτη θερμότητας.

Βραχυπρόθεσμη θέση εκτός λειτουργίας:

Λειτουργείστε την εγκατάσταση μέσω του πίνακα ρυθμίσεων ή ελέγχου στην ελάχιστη ισχύ. Γυρίστε τα ντάμπερ σε ανακυκλοφορία και κλείστε τα εξωτερικά ντάμπερ για να αποκλείσετε τον κίνδυνο δροσισμού ή παγετού.

Κλείστε τις αντλίες και τις βάνες ρύθμισης.

Κάντε εκκένωση στα τεμάχια που παρουσιάζουν κίνδυνο παγετού όπως π.χ. τους εναλλάκτες θερμότητας.

Φυσήξτε τους εναλλάκτες θερμότητας και τις σωληνώσεις αυτών με πεπιεσμένο αέρα μέχρι να σιγουρευτείτε ότι έγινε πλήρη εκκένωση.

Αφήστε να λειτουργεί ο ανεμιστήρας τόσο όσο χρειάζεται να έχουν στεγνώσει εντελώς όλες οι επιφάνειες.

Εκκενώστε όλα τα σιφώνια.

Κλείστε τον γενικό διακόπτη και κλείστε την εγκατάσταση.

Μακροπρόθεσμη θέση εκτός λειτουργίας:

Κάντε τις ίδιες ενέργειες όπως και στην βραχυπρόθεσμη θέση εκτός λειτουργίας.

Επιπρόσθετα ίσως να χαλαρώσετε τους ιμάντες των ανεμιστήρων ή να τους βγάλετε εντελώς ώστε να αποφύγετε ζημιές στα έδρανα κύλισης.

Επανάρξη λειτουργίας:

Ελέγξτε οπτικά για εμφανείς ζημιές.

Κάντε έναρξη λειτουργίας (όπως περιγράφεται στο κεφάλαιο έναρξη λειτουργίας).

Πυρασφάλεια:

Δεν υφίσταται άμεσως κίνδυνος πυρκαγιάς από την εγκατάσταση.

Με εξωτερική επίδραση μπορούν να καούν τα - σε μικρές ποσότητες ενσωματωμένα στην εγκατάσταση - υλικά στεγανοποίησης.

Σε περίπτωση πυρκαγιάς πρέπει να τεθεί η εγκατάσταση εκτός ρεύματος.

Κατά την αντιμετώπιση της πυρκαγιάς πρέπει να χρησιμοποιείται κατάλληλος εξοπλισμός προστασίας αναπνοής (μάσκες κλπ.).

Για την αντιμετώπιση της πυρκαγιάς μπορούν να χρησιμοποιηθούν τα κοινά υλικά πυρόσβεσης όπως νερό, πυροσβεστήρες αφρού ή σκόνης.

Επειδή τα στεγανοποιητικά που υπάρχουν ενσωματωμένα στην εγκατάσταση δεν είναι σε μεγάλες ποσότητες γι' αυτό και δημιουργούνται μικρές ποσότητες επικίνδυνων ρύπων.

Συνιστούμενη κατάσταση ελέγχου για την υγιεινή λειτουργία και την επισκευή εγκαταστάσεων αερισμού χώρων

Δραστηριότητα	Ενδεχόμενες ενέργειες	Μήνες
Διελύσεις νωπού αέρα και αέρα απαγωγής		
Κεντρικοί θάλαμοι/περιβλήματα συσκευής		
Έλεγχος για ακαθαρσίες, ζημιές ή διαβρώσεις	Καθαρισμός και επισκευή	12
Φίλτρα αέρα		
Ελέγξτε για μεγάλες ακαθαρσίες και ζημιές (διαρροές)	Αλλαγή των συγκεκριμένων φίλτρων αέρα αν η τελευταία αλλαγή έγινε πριν μέχρι και 6 μήνες αλλιώς αλλάξτε όλη την βαθμίδα των φίλτρων	3
Υγραντήρας ατμού		
Πλύσιμο με υλικά καθαρισμού, ξέπλυμα και στέγνωμα του θαλάμου του υγραντήρα, ενδεχομένως να χρειαστεί και απολύμανση		6
Ελέγξτε την μπάρα ατμού για επικαθίσεις (ιζήματα)	Καθαρισμός	6
Έλεγχος της κατάστασης υγιεινής		6
Εναλλάκτης θερμότητας		
Έλεγχος για ακαθαρσίες, ζημιές ή διαβρώσεις	Καθαρισμός και επισκευή	3
Ελέγξτε την λειτουργία του σιφωνιού	Επισκευή	3
Έλεγχος της κατάστασης υγιεινής		6
Ανεμιστήρας		
Έλεγχος για ακαθαρσίες, ζημιές ή διαβρώσεις	Καθαρισμός και επισκευή	6
Ανάκτηση θερμότητας		
Έλεγχος για ακαθαρσίες, διαβρώσεις και λειτουργία της λεκάνης συμπυκνωμάτων και σταγονοσυλλέκτη	Επισκευή	3
Ελέγξτε την λειτουργία του σιφωνιού	Επισκευή	3
Έλεγχος της κατάστασης υγιεινής		12
Αγωγοί αέρα και ηχοαποσβεστήρες (ηχοπαγίδες)		
Έλεγχος για ακαθαρσίες, ζημιές ή διαβρώσεις των ηχοαποσβεστήρων (ηχοπαγίδων)	Επισκευή	12
Τελικές συσκευές		
Ελέγξτε τις τελικές συσκευές με φίλτρα νωπού αέρα για ακαθαρσίες	Αλλαγή φίλτρα αέρα, καθαρισμός συσκευής	3
Ελέγξτε τους εναλλάκτες θερμότητας στις τελικές συσκευές χωρίς φίλτρα αέρα για ακαθαρσίες	Καθαρισμός (ηλεκτρική σκούπα)	6
Αλλαγή φίλτρων αέρα		12

Γνήσια ανταλλακτικά WOLF μπορούν να παραγγελθούν σε σύντομο χρονικό διάστημα με τον αριθμό παραγγελίας (στην πινακίδα τύπου) με φαξ 0049 (0) 8751 / 74-1574.

Ντάμπερ

Μην λαδώνετε τα ντάμπερ. Το συνθετικό υλικό που χρησιμοποιείται μπορεί να καταστραφεί από το λάδωμα και η λειτουργία του ντάμπερ δεν μπορεί να διασφαλιστεί. Φυσηξτε με πεπιεσμένο αέρα, δεν απαιτείται καμία άλλη συντήρηση.

Φίλτρο



Να φοράτε προστατευτικό ρουχισμό, προστατευτικά γάντια και μάσκα κατά την αλλαγή του φίλτρου!

Τα βρώμικα φίλτρα θέτουν σε κίνδυνο την ανθρώπινη υγεία.

Μπορεί να υπάρχουν αλλεργικές αντιδράσεις στο δέρμα, τα μάτια και τα αναπνευστικά όργανα λόγω επαφής με σκόνες φίλτρων.

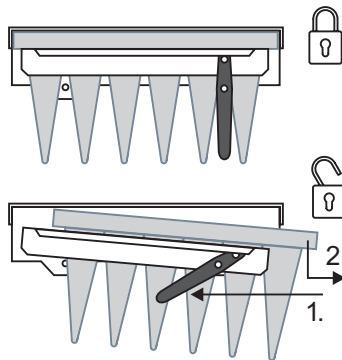
Τα φίλτρα μπορούν να καθαριστούν ή να αλλαχθούν ανοίγοντας την θυρίδα επιθεώρησης και τραβώντας τα από τα πλάγια έξω από τον κύβο της συσκευής.

Τα φίλτρα χονδρής σκόνης (ISO Coarse) μπορούν να αναγεννηθούν. Μπορούν να χτυπηθούν, να φυσηθούν, να αναρροφούν ή να πλυθούν με εμπορικά διαθέσιμα ήπια απορρυπαντικά σε χλιαρό νερό. Μην στύψετε τα υφάσματα!

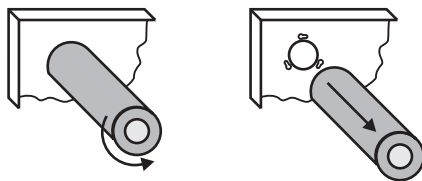
Τα σακκόφιλτρα δεν ανανεώνονται, αλλά θα πρέπει να αντικατασταθούν με νέα όταν περάσουν το όριο της επιτρεπόμενης απώλειας πίεσης λόγω ακαθαρσιών.

Για τη αλλαγή των σακκόφιλτρων πρέπει μετά το άνοιγμα της θυρίδας επιθεώρησης και το άνοιγμα της διάταξης γρήγορου κλιπσαρίσματος, να τα τραβήξετε από τα πλάγια έξω από τον κύβο της συσκευής.

Υπόδειξη: Αφαιρέστε τα στεγανοποιητικά τύπου χελιδνοουράς από τα βρώμικα φίλτρα και συνδέστε τα με τα φίλτρα αντικατάστασης. Μόνο τότε είναι εγγυημένη η σωστή εγκατάσταση του φίλτρου.



Φίλτρο ενεργού άνθρακα



Αντικαταστήστε τα φίλτρα ενεργού άνθρακα (φυσίγγια) όταν είναι σε κορεσμό (λήξη των προβλεπόμενων ωρών λειτουργίας).

Τα φυσίγγια συνδέονται με ειδικές βίδες (μπαγιονέτ). Γυρίστε τα φυσίγγια φίλτρου και αφαιρέστε τα από το πλαίσιο προς τα εμπρός. Κατά την αλλαγή των φυσιγγίων φίλτρου ενεργού άνθρακα θα πρέπει να αντικατασταθούν και τα πρόφιλτρα για να επιτευχθεί η βέλτιστη διάρκεια ζωής του φίλτρου ενεργού άνθρακα.

Καθαρισμός συσκευής

Ελέγξτε τη συσκευή για τυχόν ακαθαρσίες σε τακτά χρονικά διαστήματα και καθαρίστε την. Για τον καθαρισμό της συσκευής μπορούν να χρησιμοποιηθούν κοινά καθαριστικά και απολυμαντικά εμπορίου, τα οποία όμως δεν πρέπει να προσβάλλουν τα χρησιμοποιούμενα υλικά (χρησιμοποιήστε απολυμαντικά με βάση την αλκοόλη).

Επηρεασμένα στοιχεία:

Πλευρικά τοιχώματα και δάπεδα, σταγονοσυλλέκτες, λεκάνες και αποχετεύσεις.

Μέσα καθαρισμού:

Πριν χρησιμοποιήσετε ειδικά μέσα καθαρισμού, πρέπει να διαβάσετε και να ακολουθήσετε τα δελτία δεδομένων ασφαλείας και τις αντίστοιχες οδηγίες εφαρμογής (παρατηρήστε τους χρόνους έκθεσης!).

Σε επικαθήσεις αλάτων:

Χρησιμοποιήστε καθαριστικό ξιδιού, καθαρίστε με το χέρι με πινέλο και βούρτσα από νάιλον (όχι συρματόβουρτσα).

Σε ευδιάλυτες επικαθήσεις:

Χρησιμοποιήστε ζεστό νερό. Όταν χρησιμοποιείτε πιεστικό υψηλής πίεσης, χρησιμοποιήστε το πίδακα νερού σε επαρκή απόσταση και μην το οδηγείτε κατευθείαν στα στεγανοποιητικά ή στα πτερύγια.

Κανόνες προστασίας:

Γυαλιά προστασίας, λασιχένια γάντια, μάσκα προσώπου και παπούτσια ασφαλείας.



Μέτρα προστασίας παγετού**Εναλλάκτης θερμότητας****Εναλλάκτης θερμού/ζεστού νερού, εναλλάκτης ψυχρού νερού, πλακοειδής εναλλάκτης:**

- Τοποθετείστε τις ΚΚΜ που δεν είναι εξωτερικής τοποθέτησης μόνο σε χώρους προστατευμένους από παγετό.
- Λειτουργία με κοινά αντιψυκτικά υγρά εμπορίου και θερμοστάτη προστασίας παγετού.
- Σε περίπτωση μη λειτουργίας της εγκατάστασης θέρμανσης εκκενώστε όλα τα μέρη που περιέχουν νερό και φυσήξτε το υπολειπόμενο νερό με πετρευσμένο αέρα!
- Αφήστε τους πλακοειδείς εναλλάκτες θερμότητας να ξεπαγώσουν σε λειτουργία με bypass.

Στοιχείο ατμού

Σε περίπτωση μη λειτουργίας της εγκατάστασης θέρμανσης εκκενώστε όλα τα μέρη που περιέχουν νερό και φυσήξτε το υπολειπόμενο νερό με πετρευσμένο αέρα!

Ηλεκτρικό στοιχείο

Δεν απαιτούνται μέτρα προστασίας παγετού.

Τμήμα υγραντήρα

- Μονώστε τον αγωγό παροχής νερού στο έργο, ενδεχομένως προνοείστε για κάποιας μορφής συνοδευτική θέρμανση του αγωγού.
- Εκκενώστε την λεκάνη και τους αγωγούς νερού, φυσήξτε με πετρευσμένο αέρα τους αγωγούς νερού!
- Εκκενώστε την αντλία (βλέπε την ξεχωριστά επισυναπτόμενη οδηγία του κατασκευαστή της αντλίας)

Σιφώνι

Προστατέψτε το σιφώνι στον χώρο εγκατάστασης από παγετό.

Ανακύκλωση και διάθεση:

Μετά την παρέλευση του χρήσιμου χρόνου εκμετάλλευσης θα πρέπει να αποσυναρμολογηθεί η εγκατάσταση μόνο από εξειδικευμένο τεχνικό προσωπικό.



Πριν την αποσυναρμολόγηση η εγκατάσταση θα πρέπει να είναι εκτός ρεύματος. Καλώδια παροχής ρεύματος πρέπει να απομακρυνθούν από ηλεκτρολόγους.

Όλα τα τεμάχια που είναι γεμάτα με υλικά λειτουργίας (θερμικό στοιχείο, ψυκτικό στοιχείο κλπ.) πρέπει να εκκενωθούν εντελώς και αυτά τα υλικά (π.χ. νερό με αντιψυκτικό υγρό, ψυκτικό υλικό κλπ.) πρέπει να ανακυκλωθούν σύμφωνα με τους τοπικούς κανονισμούς και σύμφωνα με τους κανόνες της τεχνικής.

Στη συνέχεια μπορεί η εγκατάσταση να αποσυναρμολογηθεί στα μεμονωμένα τεμάχια.



Πρέπει να ληφθεί υπόψη ότι τα μεταλλικά και πλαστικά μέρη που φέρουν φορτίο μπορεί να έχουν παλαιωθεί και έτσι να μην επαρκούν πλέον για το αρχικό όριο στατικού φορτίου.

Αυτό είναι ιδιαίτερα σημαντικό για συσκευές που είναι εξωτερικά τοποθετημένες στις καιρικές συνθήκες λόγω της συνεχούς έκθεσης στις καιρικές συνθήκες και στην ακτινοβολίας UV.

Αν τα μεταλλικά και πλαστικά μέρη που φέρουν φορτία έχουν παλαιωθεί, η μεταφορά πρέπει να γίνεται με ασφαλή και σύγχρονα εργαλεία ανύψωσης της WOLF.

Τα μεταλλικά και πλαστικά μέρη πρέπει να διαχωρίζονται και να απορρίπτονται σύμφωνα με τους τοπικούς κανονισμούς. Τα ηλεκτρικά και ηλεκτρονικά εξαρτήματα πρέπει να απορρίπτονται ως ηλεκτρονικά απόβλητα.



Κατά την διαχείριση με τεμάχια που έχουν σκόνη (όπως π.χ. φίλτρα, υλικά από πετροβάμβακα κλπ.) πρέπει να χρησιμοποιείται κατάλληλος εξοπλισμός προστασίας αναπνοής (μάσκες κλπ.).

Τα φίλτρα και τα προϊόντα από ορυκτοβάμβακα πρέπει να απορρίπτονται σύμφωνα με τους τοπικούς κανονισμούς προστασίας περιβάλλοντος.

Τα χρησιμοποιούμενα καλώδια είναι απαλλαγμένα από σιλικόνη και κάδμιο και σχετικά με τη συμπεριφορά τους στη φωτιά κλάση Eca (DIN EN 60332-2).



Na μην απορρίπτεται ποτέ στα οικιακά απορρίμματα!

► Σύμφωνα με τον Νόμο περί διάθεσης αποβλήτων, παραδώστε τα ακόλουθα εξαρτήματα για διάθεση και ανακύκλωση φιλική προς το περιβάλλον μέσω των κατάλληλων σημείων συλλογής:

- Παλιές συσκευές
- Αναλώσιμα
- Ελαττωματικά εξαρτήματα
- Ηλεκτρικά ή ηλεκτρονικά απόβλητα
- Υγρά και έλαια επικίνδυνα για το περιβάλλον

Φιλικός προς το περιβάλλον σημαίνει ότι έχει διαχωριστεί σύμφωνα με τις ομάδες υλικών προκειμένου να επιτευχθεί η μέγιστη δυνατή επαναχρησιμοποίηση των βασικών υλικών με τις χαμηλότερες πιθανές περιβαλλοντικές επιπτώσεις.

► Οι συσκευασίες από χαρτόνι, τα ανακυκλώσιμα πλαστικά και τα πλαστικά υλικά πλήρωσης πρέπει να απορρίπτονται με τρόπο φιλικό προς το περιβάλλον μέσω κατάλληλων συστημάτων ανακύκλωσης ή κέντρων ανακύκλωσης.

► Τηρείτε τις εκάστοτε ειδικές προδιαγραφές για κάθε χώρα ή τις εκάστοτε τοπικές προδιαγραφές.

Γενικά

Οι συσκευές εξωτερικής τοποθέτησης πρέπει σύμφωνα με τους ισχύοντες κανονισμούς στα ανοίγματα αναρρόφησης και εξαγωγής να είναι εφοδιασμένες με κατάλληλες διατάξεις προστασίας από τις καιρικές συνθήκες.

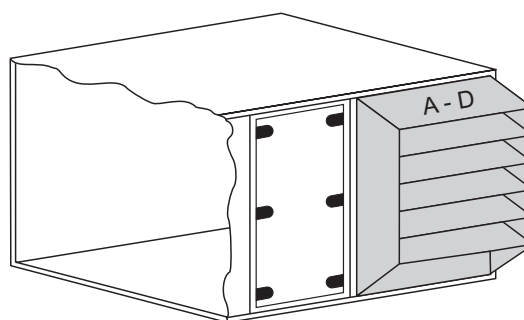
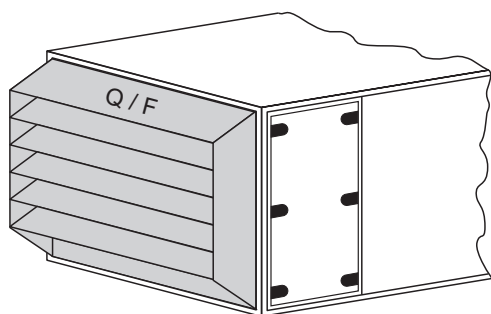
Οι συσκευές εξωτερικής τοποθέτησης ανάλογα με τις απαιτήσεις του πελάτη είναι επομένως εξοπλισμένες με καλύπτες αναρρόφησης/εξαγωγής ή με καλύπτες με πτερύγια στην αναρρόφηση ή στην εξαγωγή.

Σύμφωνα με τους ισχύοντες κανονισμούς, τα ανοίγματα αναρρόφησης και εξαγωγής προστατεύονται κατά κανόνα με ένα συρμάτινο πλέγμα έναντι της εισόδου μικρών ζώων και χοντρών ακαθαρσιών.

Συναρμολόγηση

Οι καλύπτες με πτερύγια είναι ήδη εγκατεστημένες στη συσκευή εργοστασιακά. Δεν απαιτούνται περαιτέρω εργασίες συναρμολόγησης στο έργο.

Καλύπτρα με πτερύγια

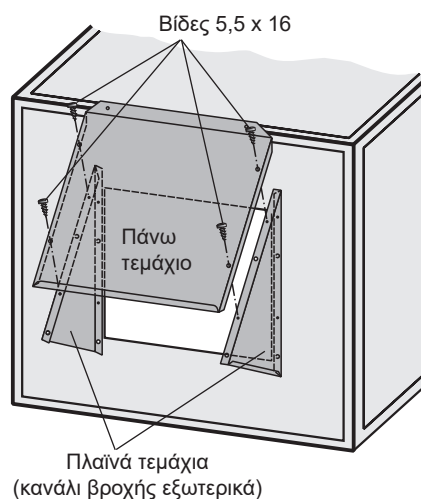
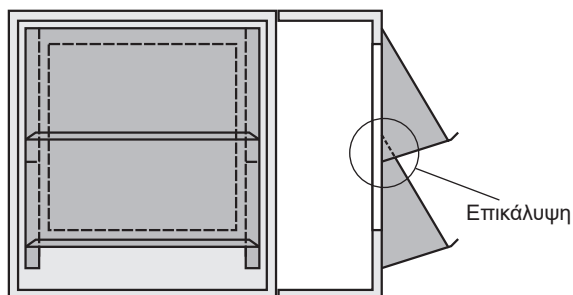


Καλύπτρα αναρρόφησης/εξαγωγής

Οι καλύπτες αναρρόφησης/εξαγωγής παρέχονται μεμονωμένα για λόγους μεταφοράς και πρέπει να τοποθετούνται στη συσκευή σύμφωνα με τα ακόλουθες εικόνες.

Στην έκδοση δύο ή τριών καλύπτρων αναρρόφησης/εξαγωγής η μία πάνω στην άλλη τότε η κάτω καλύπτρα επικαλύπτεται από την πάνω.

Συναρμολογίστε τα πλαϊνά τεμάχια με το πάνω τεμάχιο με τις βίδες που παραδίδονται μαζί σύμφωνα με την απεικόνιση.



Εκδόσεις καλύπτρων αναρρόφησης:

Μέγεθος	Θέση τοποθέτησης			
	F	Q	A/D	B/C
21 / 43 64 / 85 96 / 130 159 / 170 190 / 210 260				
270 320 380				
300 340				
370 430 450 / 455 510 / 515 600 / 605				
530 640				
680 / 685				
850 1000				

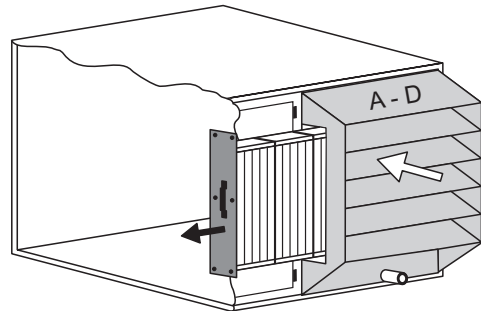
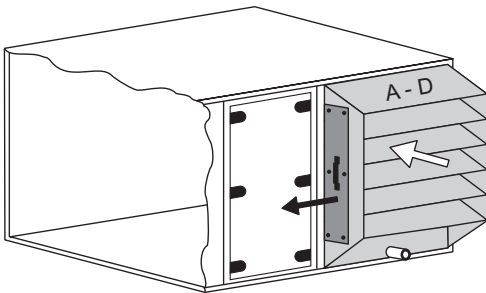
Συντήρηση

Καλύπτρα με πτερύγια, καλύπτρα αναρρόφησης και εξαγωγής

Οι καλύπτρες και τα ανοίγματα αναρρόφησης και εξαγωγής πρέπει να ελέγχονται για ακαθαρσίες και ζημιές τουλάχιστον κάθε μήνα. Τα αναρροφημένα φύλλα, χαρτιά κ.λπ. πρέπει να αφαιρεθούν.

Οι καλύπτρες με πτερύγια μπορούν να εξοπλιστούν με ενσωματωμένο σταγονοσυλλέκτη. Ο σταγονοσυλλέκτης μπορεί να τραβηχτεί προς τα πλάγια για λόγους συντήρησης και καθαρισμού.

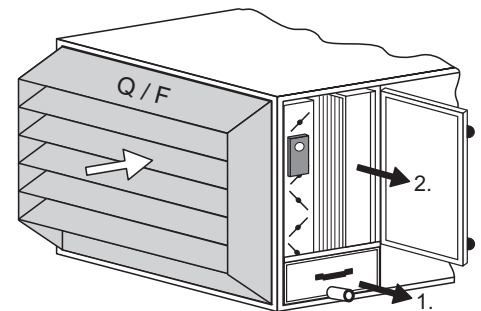
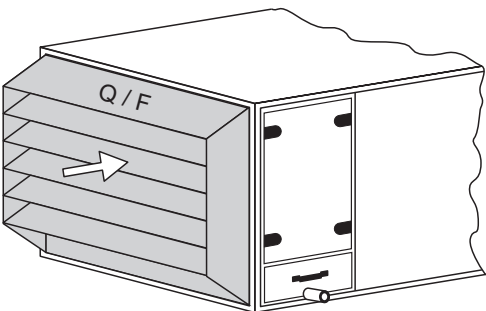
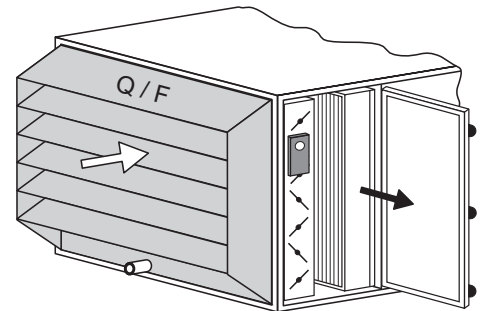
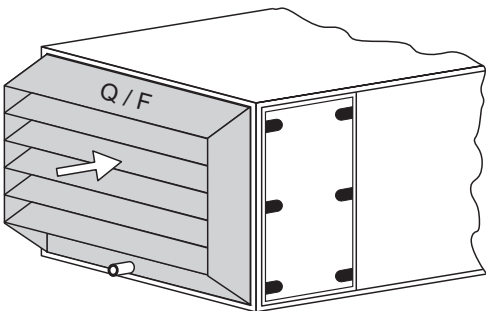
- Ελέγξτε τον σταγονοσυλλέκτη για ακαθαρσίες και ζημιές
- Καθαρίστε το σταγονοσυλλέκτη εάν είναι απαραίτητο
(για τις οδηγίες καθαρισμού βλέπε την ενότητα "Καθαρισμός της συσκευής")



Τμήμα αναρρόφησης νωπού αέρα

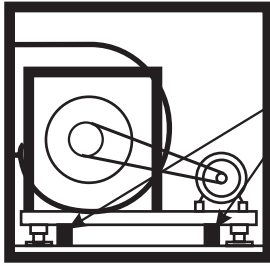
Τα τμήματα αναρρόφησης νωπού αέρα είναι εξοπλισμένα με μια λεκάνη με αποστράγγιση και μπορούν επίσης να εξοπλιστούν με σταγονοσυλλέκτη. Ο σταγονοσυλλέκτης μπορεί να τραβηχτεί προς τα πλάγια για λόγους συντήρησης και καθαρισμού.

- Ελέγξτε τον σταγονοσυλλέκτη για ακαθαρσίες και ζημιές
- Καθαρίστε το σταγονοσυλλέκτη εάν είναι απαραίτητο
- Καθαρίστε τη λεκάνη εάν είναι απαραίτητο
- Ελέγξτε την αποστράγγιση νερού και τοσιφώνι
(για τις οδηγίες καθαρισμού βλέπε την ενότητα "Καθαρισμός της συσκευής")



Υποδείξεις συναρμολόγησης

Τμήμα ανεμιστήρα



Ασφάλειες μεταφοράς

Προσοχή

Η άτρακτος του ανεμιστήρα πρέπει να εδραστεί οριζόντια ειδικά αν δεν είναι οριζόντια τότε τα έδρανα κύλισης (ρουλμάν) θα υποστεί ζημιές και θα μειωθεί η διάρκεια ζωής των.

Για ανεμιστήρες που εδράζονται σε αποσβεστήρες ταλαντώσεων με ελατήρια αφαιρέστε τις ασφάλειες μεταφοράς.

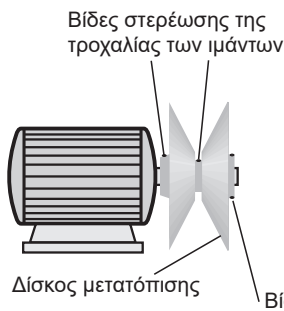
Έναρξη λειτουργίας

Τμήμα ανεμιστήρα



Κατά DIN/EN 1886 οι συσκευές πρέπει να ανοίγονται με κλειδί. Πριν ανοίξετε τις θυρίδες επιθεώρησης πρέπει να περιμένετε μέχρι το σταμάτημα της περιστροφής του ανεμιστήρα. Κατά το άνοιγμα της θυρίδας και λόγω της υποπίεσης μπορεί να αναρροφηθούν μεμονωμένα ή ελαφριά τεμάχια και θα μπορεί να οδηγήσει στην καταστροφή του ανεμιστήρα ή να υπάρχει και κίνδυνος θανάτου αν αναρροφηθούν ενδύματα.

Ελέγξτε την σωστή εγκατάσταση και λειτουργία ασφαλιστικών διατάξεων όπως προστατευτικά πλέγματα ιμάντων, θυρίδων και διατάξεις επιτήρησης.



Προσοχή

- Ελέγξτε την σταθερότητα των δίσκων της τροχαλίας και τις βίδες σύσφιξης. Οι δίσκοι μετατόπισης της τροχαλίας δεν είναι ρυθμισμένες με την παράδοση της συσκευής αλλά θα πρέπει να ρυθμιστούν επιτόπου πριν την έναρξη λειτουργίας. Οι δίσκοι δίνουν την δυνατότητα αλλαγής στροφών του ανεμιστήρα μέχρι και 10%.

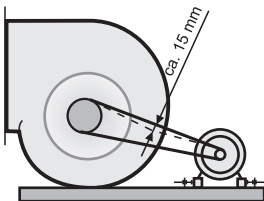
Ρύθμιση:

Για την προσαρμογή της διαμέτρου του δίσκου μπορεί ο δίσκος μετατόπισης να μετατοπιστεί πάνω σε μία ντίζα αξονικά (βλέπε παρακείμενο σκαρίφημα). Για την ρύθμιση αυτή πρέπει ο ιμάντας να χαλαρωθεί και οι βίδες σύσφιξης στον δίσκο μετατόπισης με ένα κλειδί άλλην να ξεβιδωθούν. Μετά την ρύθμιση του δίσκου πρέπει οι βίδες σύσφιξης ξανά να βιδωθούν γερά και να γίνει σωστή προένταση του ιμάντα.

- Ελέγξτε τον ιμάντα για την σωστή προένταση.

Οι δίσκοι της τροχαλίας του ιμάντα πρέπει να είναι ευθυγραμμισμένες με ακρίβεια.

Κατά περίπτωση μπορείτε να διορθώσετε την παροχή του αέρα με την αντικατάσταση των δίσκων του ιμάντα (στους δίσκους μετατόπισης με την επαναρύθμιση των δίσκων).





Στις πτερωτές ανεμιστήρων ελεύθερης ροής σε άμεση σύνδεση με τον κινητήρα θα πρέπει οι μέγιστες στροφές που αναγράφονται πάνω στην πινακίδα τύπου του ανεμιστήρα ακόμα και στην χρήση inverter να μην τις υπερβείτε. Δεν πρέπει να υπερβείτε την καθορισμένη απορρόφηση ισχύος.

- Η έναρξη λειτουργίας μπορεί να γίνει μόνο εφόσον έχουν συνδεθεί οι αεραγωγοί και οι θυρίδες επιθεώρησης είναι κλειστές. Σε αντίθετη περίπτωση υπάρχει ο κίνδυνος της υπερφόρτωσης του κινητήρα.

- Ανοίξτε τον γενικό διακόπτη λειτουργίας.



- Ελέγξτε με σύντομη λειτουργία του κινητήρα την φορά περιστροφής της πτερωτής του ανεμιστήρα και σε περίπτωση λάθους διορθώστε την φορά περιστροφής.

Επειδή για αυτόν τον έλεγχο (αν δεν υπάρχει φινιστρίνι επιθεώρησης) θα πρέπει η θυρίδα επιθεώρησης να είναι ανοιχτή πρέπει να είστε πολύ προσεκτικοί. Μπορεί να αναρροφηθούν μεμονωμένα ή ελαφριά τεμάχια και θα μπορεί να οδηγήσει στην καταστροφή του ανεμιστήρα ή να υπάρχει και κίνδυνος θανάτου αν αναρροφηθούν ενδύματα (γραβάτες).

Σε περίπτωση της υπερπίεσης μπορεί να ανοίξει απότομα και με δύναμη η θυρίδα επιθεώρησης του ανεμιστήρα και να προκληθεί ατύχημα.

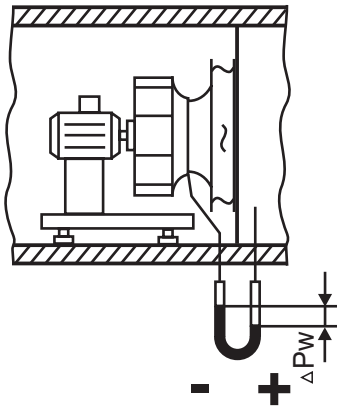
- Ο ανεμιστήρας πρέπει να ελέγχεται για μηχανικές ταλαντώσεις.

Εάν η ένταση των ταλαντώσεων είναι μεγαλύτερη από 2,8 mm/s (μετρούμενη στην πινακίδα του εδράνου στην πλευρά της πτερωτής) η μονάδα κινητήρα / πτερωτής πρέπει να ελεγχθεί από εξειδικευμένο προσωπικό και αν χρειαστεί, να ρυθμιστεί.

Η έναρξη λειτουργίας μπορεί να γίνει μόνο αφού έχουν ελεγχθεί όλες οι υποδείξεις ασφαλείας (DIN EN 50110, IEC 364) και αποκλειστεί κάθε κίνδυνος.

Πρέπει να καθοριστεί η περιοχή συντονισμού της πτερωτής. Εάν η περιοχή συντονισμού βρίσκεται εντός του εύρους εργασίας ρυθμίστε το μετατροπέα συχνότητας έτσι ώστε η περιοχή συντονισμού να προσπερνάται γρήγορα.

Ισχυρές ταλαντώσεις εξαιτίας της τραχιάς λειτουργίας (ανισορροπία, μετατροπέας συχνότητας σε υπερδιαφορισμό) π.χ. λόγω ζημιών στη μεταφορά, ακατάλληλου χειρισμού ή λειτουργίας στην περιοχή συντονισμού μπορεί να οδηγήσουν σε αποτυχία. Η συχνή εκκίνηση και τερματισμός λειτουργίας θα πρέπει να αποφεύγεται.



Κατά τη λειτουργία με μετατροπέα συχνότητας, πρέπει να ελέγξετε ότι η λειτουργία υπερδιαφορισμού στον μετατροπέα συχνότητας δεν οδηγεί σε αδικαιολόγητη αύξηση της ταλάντωσης συντονισμού στο εύρος εργασίας (περιοχή στροφών). Η υπερδιαμόρφωση πρέπει να απενεργοποιηθεί!

Μετά από ένα χρόνο λειτουργίας περίπου 1 ώρας, ελέγξτε τη ροπή σύσφιξης των βιδωμένων συνδέσεων.

Προσοχή

- Κάντε μέτρηση παροχής του αέρα. Ελέγξτε για απώλειες πίεσης. Στους ανεμιστήρες ελεύθερης ροής σε άμεση σύνδεση με κινητήρα μπορούν να γίνουν μετρήσεις παροχής του αέρα στα στόμια μέτρησης πίεσης που είναι στάνταρτ ενσωματωμένα.

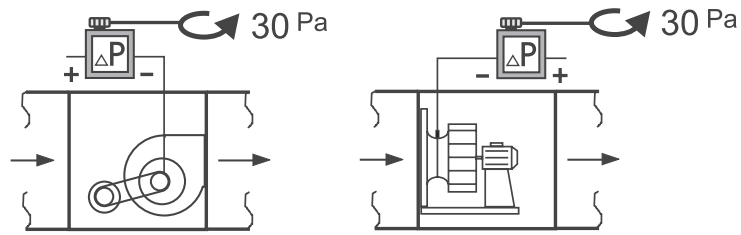
- Μετρήστε την απορροφούμενη ισχύ του κινητήρα του ανεμιστήρα:

Η ένταση και η ισχύ του κινητήρα δεν πρέπει να υπερβούν τις καθορισμένες τιμές που αναγράφονται στην πινακίδα τύπου του κινητήρα. Οι αναγραφόμενες μέγιστες στροφές του ανεμιστήρα δεν πρέπει να τις υπερβείτε σε καμία περίπτωση γιατί μπορεί ο κινητήρας και ο ανεμιστήρας από την υπερφόρτιση να καταστραφούν και διαλυμένα και ιπτάμενα κομμάτια θα μπορούσαν να καταστρέψουν και άλλα μέρη της συσκευής.

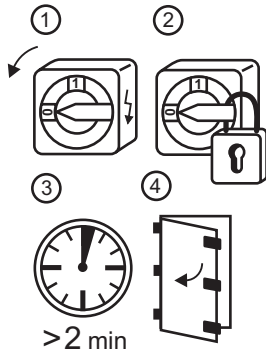
Προσοχή

Στις ΚΚΜ με κινητήρες ρυθμιζόμενων στροφών και/ή με μεταβλητή παροχή ανακυκλοφορίας θα πρέπει η μέγιστη απορροφούμενη ισχύς να μετριέται στο σύνολο της περιοχής ρύθμισης.

Επιτήρηση παροχής αέρα



Συντήρηση



Πριν την έναρξη των εργασιών συντήρησης πρέπει να κλείσει ο γενικός διακόπτης της εγκατάστασης και οι διακόπτες συντήρησης και να ασφαλιστούν έναντι ανοίγματος αλλιώς υπάρχει ο κίνδυνος ατυχήματος από περιστρεφόμενα μέρη αν κάποιος που πλησιάσει την συσκευή την θέσει χωρίς προειδοποίηση σε λειτουργία.

Πριν ανοίξετε τις θυρίδες επιθεώρησης πρέπει να περιμένετε μέχρι το σταμάτημα της περιστροφής του ανεμιστήρα. Κατά το άνοιγμα της θυρίδας και λόγω της υποπίεσης μπορεί να αναρροφηθούν μεμονωμένα ή ελαφριά τεμάχια και θα μπορεί να οδηγήσει στην καταστροφή του ανεμιστήρα ή να υπάρχει και κίνδυνος θανάτου αν αναρροφηθούν ενδύματα (γραβάτες). Σε περίπτωση της κατάθλιψης μπορεί να ανοίξει απότομα και με δύναμη η θυρίδα επιθεώρησης του ανεμιστήρα και να προκληθεί ατύχημα.

Όταν αγγίζετε βαμμένες συσκευές ή εξαρτήματα συσκευής, πρέπει να αναμένετε στατική φόρτιση και αποφόρτιση!

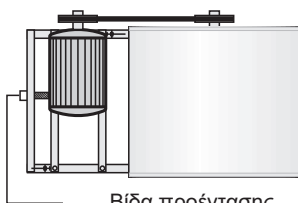
Τμήμα ανεμιστήρα

Η λίπανση των εδράνων κύλισης του ανεμιστήρα πρέπει να γίνεται αρχικά μετά από 50 ώρες λειτουργίας και στη συνέχεια μετά από κάθε 2500 ώρες λειτουργίας με λιπαντικό λιθίου.

Έδρανα που δεν χρειάζονται συντήρηση και λιπαίνονται συνεχώς έχουν σαν σήμανση αντίστοιχα αυτοκόλλητα.

Κινητήρες στάνταρτ τριφασικοί δεν χρειάζονται συντήρηση.

Σε ειδικούς κινητήρες πρέπει να ακολουθηθούν οι οδηγίες συντήρησης του κατασκευαστή.



Βίδα προέντασης
τραπεζοειδή ιμάντα
(συσκευή με ράγες ολίσθησης)

Προσοχή

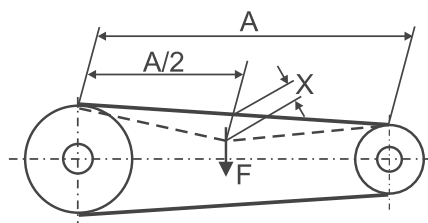
Οι τραπεζοειδείς ιμάντες θα πρέπει αρχικά μετά από περίπου μίας ώρας λειτουργία να ξανατεντωθούν. Μετά πρέπει να ελέγχετε τακτικά την προένταση ανάλογα από τις συνθήκες λειτουργίας αλλά το περισσότερο μέσα σε διαστήματα 4 μηνών.

Σε κίνηση με πολλαπλούς ιμάντες όταν πρόκειται να αλλαχθεί ένας ή περισσότεροι ιμάντες, θα πρέπει πάντα να αλλάζετε κομπλέ όλο το σετ των τραπεζοειδών ιμάντων!

Ο κινητήρας κίνησης σε μεγάλους κινητήρες είναι συναρμολογημένος πάνω σε ορθογώνια προφίλ ή πάνω σε ράγες ολίσθησης. Για την προένταση του ιμάντα πρέπει να ξεβιδωθούν οι βίδες στερέωσης των ορθογώνιων προφίλ και οι κόντρα βίδες πάνω στην βίδα προέντασης. Βιδώστε την βίδα προέντασης μέχρι την κατάλληλη τιμή της δύναμης προέντασης και βιδώστε τις κόντρα βίδες και τις βίδες στερέωσης. Εδώ να προσέξετε στην ακριβή ευθυγράμμιση της τροχαλίας.

Ελέγξτε την ευθυγράμμιση των τροχαλιών.

Κίνηση με τραπεζοειδή ιμάντα



Σε κίνηση με πολλαπλούς ιμάντες όταν πρόκειται να αλλαχθεί ένας ή περισσότεροι ιμάντες, θα πρέπει πάντα να αλλάζετε κομπλέ όλο το σετ των τραπεζοειδών ιμάντων. Τραπεζοειδείς ιμάντες διαφορετικών κατασκευαστών δεν πρέπει να βρίσκονται μαζί σε ένα σετ τραπεζοειδών ιμάντων.

Ελέγξτε την σταθερή θέση της τροχαλίας και των βιδών της προέντασης.

Ελέγξτε την σωστή προένταση του τραπεζοειδή ιμάντα.

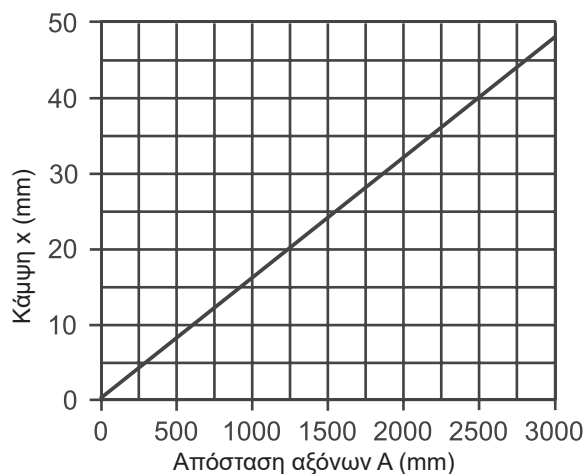
Πολύ δυνατή ή πολύ χαλαρή προένταση του τραπεζοειδή ιμάντα μπορεί να οδηγήσει σε ζημιές στα έδρανα κύλισης του ανεμιστήρα και του κινητήρα.

Προσέξτε στην ακριβή ευθυγράμμιση των τροχαλιών ώστε να αποφύγετε την φθορά των τραπεζοειδών ιμάντων και την φόρτιση των εδράνων κύλισης.

Ελέγξτε τακτικά την προένταση του τραπεζοειδή ιμάντα.

Δυνάμεις δοκιμής (F) και τιμές κάμψης (x) για στενούς ιμάντες υψηλής απόδοσης DIN 7753

Προφίλ ιμάντα	Ενεργή διάμετρος της μικρής τροχαλίας (mm)	Δύναμη F (N / ιμάντα)
SPZ	67 - 95	10 - 19
	100 - 140	15 - 20
	150 - 200	19 - 27
SPA	100 - 132	20 - 27
	140 - 200	28 - 35
	224 - 315	35 - 50
SPB	180 - 224	40 - 52
	236 - 315	46 - 60
	315 - 400	55 - 76
	400 - 500	67 - 90



Κίνηση με επίπεδο ιμάντα

Προσοχή

Ελέγξτε την ακριβή παραλληλότητα μεταξύ της ατράκτου του ανεμιστήρα και του κινητήριου άξονα του κινητήρα.

Ελέγξτε την ακριβή ευθυγράμμιση μεταξύ των τροχαλιών.

Καθαρίστε επιμελώς τις επιφάνειες επαφής περιφερειακά των τροχαλιών από ακαθαρσίες, λάδια και λίπη.

Σημειώστε με στυλό τα σημεία μέτρησης στον ιμάντα σε απόσταση π.χ. 250mm, 350mm, 500mm, 750mm, 1000mm.

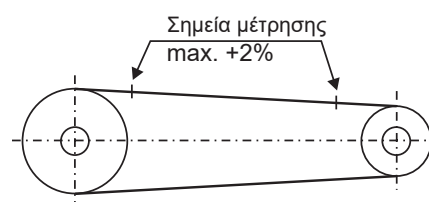
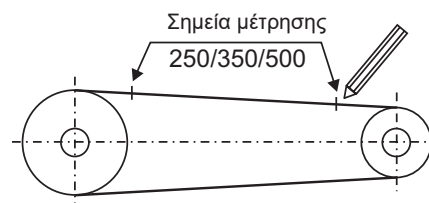
Πριν την δοκιμαστική κίνηση ελέγξτε την κίνηση των ιμάντων γυρίζοντας τις τροχαλίες με το χέρι.

Μετά από δοκιμαστική κίνηση για 30 – 60 λεπτά ελέγξτε τους ιμάντες και ενδεχομένως αυξήστε την προένταση (μέγιστο 2%).

Σε περίπτωση χρήσης τροχαλιών με χείλος ή πλαϊνό τοίχωμα θα πρέπει να προσέξετε ώστε οι ιμάντες κατά την λειτουργία να μην έχουν μόνιμη επαφή με το χείλος ή το πλαϊνό τοίχωμα γιατί θα προκληθεί καταστροφή των ιμάντων.

Παραδείγματα - Αποστάσεις σημείων μέτρησης:

Ατέντωτο	250mm	350mm	500mm	750mm	1000mm
Τεντωμένο + max. 2%	max. 255mm	max. 357mm	max. 510mm	max. 765mm	max. 1020mm



Ταλαντώσεις



Οι μη επιτρεπτές υψηλές ταχύτητες ταλαντώσεων μειώνουν τη διάρκεια ζωής των κινητήρων και των ανεμιστήρων και οδηγούν σε αυξημένο επίπεδο θορύβου. Οι εναποθέσεις ακαθαρσιών και σωματιδίων στην πτερωτή του ανεμιστήρα μπορεί να οδηγήσουν σε ανισοροπία, σε υψηλότερες ταχύτητες ταλαντώσεων και έτσι να καταστρέψουν την πτερωτή του ανεμιστήρα - Η πτερωτή μπορεί να διαλυθεί - Κίνδυνος για τη ζωή. Εάν είναι απαραίτητο, η πτερωτή μπορεί να καθαριστεί με ένα υγρό πανί και σαπουνάδα. Ομοίως, η λειτουργία στο εύρος της ταχύτητας συντονισμού ή της λειτουργίας με κατεστραμμένα έδρανα οδηγεί σε απαράδεκτα υψηλές ταχύτητες ταλαντώσεων.

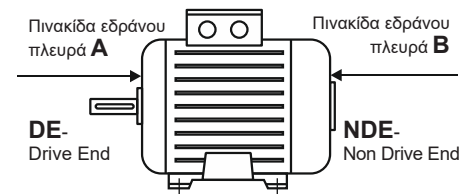


Ταχύτητα ταλαντώσεων με εύκαμπτη και με αποσβεστήρα εγκατάσταση για ανεμιστήρες με ελεύθερη ροή σύμφωνα με DIN ISO 10816-3 ή ISO 14694:

Ταχύτητα ταλάντωσης σε mm/s					
Τιμήμέτρησης	0 – 2,3	2,3 – 4,5	4,5 – 7,1	7,1 – 10,0	από 10,0
Αποτέλεσμα	Καλό	Χρήσιμο	Ακόμα επιτρεπτό	Οριακό	Μηεπιτρεπτό
Μέτρα	Κανένα μέτρο			Ζυγοστάθμιση στην επόμενη συντήρηση	Άμεση ακινητοποίηση και ζυγοστάθμιση

Προσοχή

Ο κινητήρας και τα έδρανα δεν χρειάζονται συντήρηση. Ο ανεμιστήρας χρειάζεται τακτικά έλεγχο τουλάχιστον κάθε 12 μήνες για μηχανικές ταλαντώσεις. Μετρήσεις στις δύο πινακίδες εδράνων (πλευρά A και πλευρά B).



Για όλες τις εργασίες επισκευής και συντήρησης, τηρείτε τις οδηγίες ασφαλείας και εργασίας (DIN EN 50110, IEC 364)!

Προβλεπόμενη χρήση

Το σύστημα ψύξης ή η αντλία θερμότητας είναι συστατικά που χρησιμοποιούνται για την επεξεργασία του αέρα στις μονάδες διαχείρισης αέρα. Η λειτουργία του ψυκτικού συστήματος ή της αντλίας θερμότητας επιτρέπεται μόνο όταν λειτουργεί η μονάδα αερισμού.

Υποδείξεις ασφαλείας

Αυτές οι οδηγίες λειτουργίας και συντήρησης πρέπει να τηρούνται από όλα τα άτομα που εκτελούν εργασίες σε αυτή την εγκατάσταση. Για όλες τις δραστηριότητες, πρέπει να τηρούνται οι απαιτήσεις των αντίστοιχων ισχυόντων εθνικών ή διεθνών προτύπων, προδιαγραφών και κανονισμών ασφαλείας.

Όλες οι εργασίες στην εγκατάσταση πρέπει να εκτελούνται αποκλειστικά από ειδικευμένο και εξουσιοδοτημένο προσωπικό και να τεκμηριώνονται στο βιβλίο λειτουργίας.



Πατήστε και εργαστείτε στην συσκευή μόνο εάν πληρούνται τα ακόλουθα σημεία:

- Απενεργοποιήστε την εγκατάσταση από το ρεύμα και ασφαλίστε την από την επανεκκίνηση.
- Περιμένετε να σταματήσετε όλα τα κινούμενα μέρη.
- Διατηρήστε ένα ελάχιστο χρόνο αναμονής μέχρι η θερμοκρασία του εναλλάκτη θερμότητας, των αγωγών και των άλλων εξαρτημάτων να προσαρμοστεί στη θερμοκρασία περιβάλλοντος
- Φορέστε ατομικό προστατευτικό εξοπλισμό.

Μετά την ολοκλήρωση των εργασιών και πριν από την επανενεργοποίηση πρέπει να πληρούνται οι ακόλουθες προϋποθέσεις:

- Δεν υπάρχει κανένα άτομο στη ζώνη κινδύνου ή μέσα στη συσκευή.
- Όλες οι προστατευτικές διατάξεις είναι εγκατεστημένες και λειτουργικές.



Στην εγκατάσταση χρησιμοποιούνται ψυκτικά υγρά και δεν πρέπει ποτέ να απελευθερώνονται στην ατμόσφαιρα για περιβαλλοντικούς λόγους.

Υποδείξεις προειδοποιήσεων

Οι ατμοί του ψυκτικού υγρού είναι βαρύτεροι από τον αέρα και μπορούν να ματατοπίσουν το οξυγόνο και να οδηγήσουν σε ασφυξία. Υπάρχει κίνδυνος για τη ζωή λόγω έλλειψης οξυγόνου.



Προσέχετε ιδιαίτερα όταν εισέρχεστε σε κλειστά και σε χαμηλού επιπέδου χώρους.

Τα ψυκτικά υγρά και το λάδι του συμπιεστή σε συνδυασμό με ανοικτή φλόγα μπορούν να αναπτύξουν τοξικές και επιβλαβείς ουσίες. Μην καπνίζετε. Κρατήστε πηγές ανάφλεξης μακριά. Λάβετε μέτρα κατά της ηλεκτροστατικής φόρτισης. Η επαφή του σώματος με το ψυκτικό υγρό και το λάδι του συμπιεστή πρέπει να αποφεύγεται καθώς μπορεί να προκληθεί βλάβη στο δέρμα και τα μάτια. Χρησιμοποιείτε ατομικό προστατευτικό εξοπλισμό. Τηρήστε τα φύλλα δεδομένων ασφαλείας.

Για πληροφορίες σχετικά με τα μέτρα πρώτων βοηθειών, ανατρέξτε στο φύλλο δεδομένων ασφαλείας. Υπάρχει κίνδυνος εγκαυμάτων από θερμές επιφάνειες σε σωλήνες, εναλλάκτες θερμότητας και συμπιεστές. Τα συστήματα ψύξης, οι αντλίες θερμότητας και τα συναφή ηλεκτρικά εξαρτήματα δεν επιτρέπεται να εγκατασταθούν σε περιοχή ATEX.

Εγγύηση

Η βάση για την εγγύηση είναι η σύμβαση σύμβασης συντήρησης με το το service-center ή μια εξειδικευμένη εταιρεία και η τεκμηρίωση της τακτικής και σωστής συντήρησης στο βιβλίο λειτουργίας για ψυκτικές εγκαταστάσεις, κλιματιστικά και αντλίες θερμότητας.

Η εγγύησή μας είναι άκυρη αν τυχόν ζημιά προκληθεί από ακατάλληλο χειρισμό, λειτουργία και συντήρηση ή από αμέλεια και μη συμμόρφωση με προδιαγραφές και συστάσεις.

Αν οι εργασίες συντήρησης δεν εκτελούνται πλήρως, αυτό μπορεί να οδηγήσει σε απώλεια εγγύησης.

Σε περίπτωση μη επιτρεπών ή μη εξουσιοδοτημένων τροποποιήσεων ή αλλαγών του συστήματος λήγει η εγγύηση του κατασκευαστή και η δήλωση συμμόρφωσης.

Έναρξη λειτουργίας

- Δεν επιτρέπεται η ενεργοποίηση του συστήματος ψύξης πριν από την έναρξη λειτουργίας από εξουσιοδοτημένο εξειδικευμένο προσωπικό.
Για την ομαλή έναρξη λειτουργίας πρέπει να εξασφαλίζονται οι ακόλουθες δομικές προϋποθέσεις:
- Απρόσκοπτη πρόσβαση της εγκατάστασης.
 - Η εγκατάσταση της συσκευής κλιματισμού συμπεριλαμβανομένων όλων των συνδέσεων των μέσων έχει ολοκληρωθεί πλήρως.
 - Τα εξωτερικά εξαρτήματα (όπως αισθητήρες, θερμοστάτες, πρεσοστάτες, μοτέρ ντάμπερ κ.λπ.) έχουν εγκατασταθεί σωστά.
 - Η εγκατάσταση είναι πλήρως λειτουργική, οι παροχές αέρα έχουν ρυθμιστεί.
 - Πρέπει να διασφαλίζεται το πεδίο περιστροφής δεξιόστροφα στην παροχή ρεύματος (επίσης στον ενδεχομένως εγκατεστημένο εξωτερικό πυκνωτή).
 - Αδιάλειπτη διαθεσιμότητα όλων των απαραίτητων μέσων.
 - Πρέπει να είναι υπάρχει η δυνατότητα η εγκατάσταση να λειτουργεί στο κατάλληλο σημείο λειτουργίας.
 - Ο χειριστής πρέπει να είναι παρών για την κατανόηση των οδηγιών χρήσης της εγκατάστασης.

Προσοχή

Όλες οι εργασίες ηλεκτρικών συνδέσεων και καλωδίωσης πρέπει να εκτελούνται από ειδικευμένο ηλεκτρολόγο. Πρέπει να τηρούνται τα ισχύοντα πρότυπα.

Η ολοκλήρωση, η έναρξη λειτουργίας και η συντήρηση των ψυκτικών συστημάτων και των αντλιών θερμότητας επιτρέπεται να πραγματοποιούνται μόνο από τον κατασκευαστή ή από μια εξειδικευμένη εταιρεία στην τεχνολογία ψύξης.

Όλες οι εργασίες πρέπει να εκτελούνται αποκλειστικά από ειδικευμένο και εξουσιοδοτημένο εξειδικευμένο προσωπικό.

Συντήρηση

Σύμφωνα με τον κανονισμό (ΕΚ) αριθ. 842/2006 (κανονισμός για τα αέρια F) οι χειριστές των ψυκτικών συστημάτων και των αντλιών θερμότητας υποχρεούνται από το νόμο να διενεργούν τακτικές δοκιμές διαρροής και συντήρηση από εξειδικευμένο εξειδικευμένο προσωπικό. Αφού καθοριστεί στο EN 378-4 το βιβλίο λειτουργίας για ψύξη, κλιματισμό και αντλίες θερμότητας πρέπει να ενημερώνεται μετά τη συντήρηση.

Προσοχή

Για να αποφευχθεί ζημιά στον συμπιεστή επιτρέπεται να χρησιμοποιηθεί μόνο το λάδι που έχει εγκριθεί από τον κατασκευαστή του συμπιεστή.
Κατά την προσθήκη ψυκτικού μέσου χρησιμοποιείτε μόνο το ψυκτικό μέσο που αναγράφεται στην πινακίδα.

Βλάβη

Η διάγνωση, η αντιμετώπιση προβλημάτων και η επανενεργοποίηση επιτρέπεται μόνο από εξουσιοδοτημένα άτομα. Αυτό ισχύει ιδιαίτερα όταν γίνονται εργασίες στον ηλεκτρικό εξοπλισμό μέσα στον πίνακα ελέγχου (π.χ. εργασίες επιθεώρησης, αντικατάσταση ασφαλειών).

Ακινητοποίηση**Παροπλισμός:**

Απενεργοποιήστε το σύστημα από το ρεύμα προτού αρχίσετε να εργάζεστε και ασφαλίστε το από το να το ενεργοποιήσετε ξανά.

Προσοχή: Τα διάφορα μέρη του συστήματος είναι υπό πίεση. Εάν το σύστημα τεθεί εκτός λειτουργίας για μεγαλύτερο χρονικό διάστημα πρέπει να τηρηθούν οι οδηγίες των μεμονωμένων εξαρτημάτων. Επιπλέον, πρέπει να τηρούνται οι πληροφορίες των κατασκευαστών των εξαρτημάτων.

Τα διαστήματα συντήρησης και δοκιμής πρέπει να τηρούνται όταν το σύστημα εξακολουθεί να είναι γεμάτο με ψυκτικό μέσο.

**Αποσυναρμολόγηση και απόρριψη:**

Απενεργοποιήστε το σύστημα από το ρεύμα προτού αρχίσετε να εργάζεστε και ασφαλίστε το από το να το ενεργοποιήσετε ξανά.

Προσοχή: Τα διάφορα μέρη του συστήματος είναι υπό πίεση. Η αποσυναρμολόγηση και η απόρριψη του συστήματος ή των μεμονωμένων εξαρτημάτων πρέπει να πραγματοποιούνται από εξουσιοδοτημένη εξειδικευμένη εταιρεία. Όλα τα υλικά πρέπει να διαχωρίζονται έτσι ώστε να μπορούν να επιστραφούν στον κύκλο ανακύκλωσης.

Προβλεπόμενη χρήση

Οι υγραντήρες αέρα είναι συσκευές που χρησιμοποιούνται για την ύγρανση ή τον καθαρισμό και την ύγρανση του αέρα σε συσκευές κλιματισμού διαχείρισης αέρα.

Χρησιμοποιούνται τέσσερα διαφορετικά συστήματα υγρασίας:

1. Υγραντήρας αέρα (υγραντήρας ψεκασμού)
2. Υγραντήρας επαφής (υγραντήρας κυψέλης, ροής ή εξάτμισης)
3. Υγραντήρας διασκορπισμού
4. Υγραντήρας ατμού

Υποδείξεις συναρμολόγησης

Προσοχή

Κατά την εγκατάσταση του υγραντήρα δεν θα πρέπει να εισέλθουν στη συσκευή ακαθαρσίες ή άλλα στερεά γιατί ενδεχομένως θα μπλοκαριστεί η πτερωτή και θα επηρεαστεί η αντλία ή θα καταστραφεί τελείως.

Προτεινόμενες τιμές για την ποιότητα του ανακυκλοφορούντος νερού στους υγραντήρες επαφής σύμφωνα με το VDI 3803:

Φυσική κατάσταση		Εγκαταστάσεις αερισμού για		
		Κανονικοί χώροι	Χώροι Η/Υ	Αποστειρωμένοι/ Καθαροί χώροι
Εμφάνιση	-	διαυγές, άχρωμο, χωρίς ιζήματα		
Τιμή pH	-	7 έως 8,5		
Συν. ποσότητα αλάτων	g/m ³	< 800	< 250	< 100
Ηλεκτρική αγωγιμότητα	μS/m	< 100	< 30	< 12
Ασβέστιο	g/m ³	> 20		
Ανθρακική σκληρότητα	°dH	< 4		
Συνολική σκληρότητα	°dH	< 7		
Χλωριούχο	g/m ³	< 180		
Θειικό άλας	g/m ³	< 150	< 100	
Κατανάλωση KMnO ₄	g/m ³	< 50	< 20	< 10
Αριθμ. βακτηρίων	KBE/ml	< 1000	< 100	< 10
Λεγιονέλλα	KBE/100ml	< 100		



Ο έλεγχος ποιότητας του νερού πρέπει να διεξάγεται από εξειδικευμένο και εξουσιοδοτημένο προσωπικό.

Για την εγκατάσταση πρέπει να τηρούνται τα ακόλουθα πρότυπα και προδιαγραφές:

- DIN 1988: Τεχνικοί κανόνες για εγκαταστάσεις ύδρευσης
- EN 1717: Προστασία του νερού ύδρευσης από ακαθαρσίες στις εγκαταστάσεις ύδρευσης

Έναρξη λειτουργίας

- Ελέγξτε τις σωληνώσεις και την αντλία για διαρροές.
- Ελέγξτε την μπάρα και τα μπεκ για σταθερότητα.
- Ελέγξτε τη γραμμή απορροής του σιφωνιού για ελεύθερη ροή.
- Γεμίστε το σιφώνι με νερό.
- Γεμίστε τη λεκάνη του υγραντήρα μέχρι να βγει νερό από το σιφώνι.
- Ενεργοποιήστε για λίγο την αντλία του υγραντήρα για να ελέγξετε την φορά περιστροφής και αν είναι απαραίτητο, διορθώστε την φορά της περιστροφής.
- Ελέγξτε την κατανάλωση ρεύματος του κινητήρα της αντλίας

Προσοχή

**Μην αφήνετε την αντλία του υγραντήρα να λειτουργεί ξερά.
Η ξηρή λειτουργία μπορεί να καταστρέψει την αντλία!**

- Ενεργοποιήστε τον ανεμιστήρα προσαγωγής αέρα.
- Ενεργοποιήστε την αντλία του υγραντήρα.
- Ρυθμίστε το πλωτήρα: στάθμη νερού στη λεκάνη τουλάχιστον 10 mm πάνω από την αναρρόφηση της αντλίας, max. 10 mm κάτω από το άνοιγμα υπερχειλίσης
- εάν είναι διαθέσιμο: ρυθμίστε την προστασία από ξηρή λειτουργία και την αυτόματη αφαλάτωση (σύμφωνα με τις ξεχωριστές οδηγίες)

Υπόδειξη: Λόγω της δομής της επιφάνειας που σχετίζεται με την παραγωγή τους, οι σταγονοσυλλέκτες χτυπούν για περιορισμένο χρονικό διάστημα. Αυτό δεν είναι τεχνικό ελάττωμα!

Συντήρηση

Ο υγραντήρας και ο σταγονοσυλλέκτης πρέπει να καθαρίζονται σε τακτά χρονικά διαστήματα. Οι κύκλοι καθαρισμού εξαρτώνται από τον τρόπο λειτουργίας, την κατάσταση του αέρα και την ποιότητα του νερού.

Πρέπει να τηρούνται οι οδηγίες επιθεώρησης και συντήρησης και οι απαιτήσεις υγιεινής για συσκευές αερισμού και εξαρτήματα συσκευών κατά VDI 6022.

Για την συντήρηση η λεκάνη πρέπει να αδειάσει και να ξεπλυθεί με καθαρό νερό ή πιεστικό υψηλής πίεσης.

Προσοχή

Ψεκάστε τη σωλήνωση και την μπάρα μόνο με μειωμένη πίεση νερού. Αν η πίεση του νερού είναι πολύ υψηλή υπάρχει κίνδυνος καταστροφής των τμημάτων.

Μπορούν να χρησιμοποιηθούν εμπορικά διαθέσιμα μέσα απομάκρυνσης αλάτων. Τα αφρώδη καθαριστικά είναι ακατάλληλα.

Συνιστώμενα μέσα αφαλάτωσης: μυρμηγκικό οξύ 10-15%, κιτρικό οξύ 200g/m³. Μη χρησιμοποιείτε χλώριο ή νιτρικό οξύ. Τα εξαρτήματα που έχουν άλατα μπορούν να απομακρυνθούν με κτυπήματα και να καθαριστούν με βούρτσες από νάιλον (μην χρησιμοποιείτε συρματόβουρτσες). Ποτέ μην αφαιρείτε το στρώμα αλάτων με εργαλεία όπως βιδολόγο ή κατσαβίδι. Ξεπλύνετε σχολαστικά όλα τα καθαρισμένα εξαρτήματα με ζεστό νερό μετά τον καθαρισμό.

Η αντλία του υγραντήρα δεν χρειάζεται συντήρηση.

Ωστόσο, συνιστάται να πλύνετε την αντλία και τις σωληνώσεις με καθαρό νερό κατά τον καθαρισμό του υγραντήρα.

Εάν ο υγραντήρας δεν λειτουργήσει για μεγάλο χρονικό διάστημα αφήστε την αντλία να λειτουργήσει μία φορά το μήνα για περίπου 5 λεπτά για να αποφευχθεί το μπλοκάρισμα των εδράνων (ξηρή λειτουργία).

Υποδείξεις συναρμολόγησης

Προσοχή

Δημιουργήστε σύνδεση ύδρευσης (προσαγωγή). Τοποθετήστε μειωτήρα πίεσης, φίλτρο νερού (λεπτό φίλτρο 0,5 mm) και βάνια διακοπής. Για την εγκατάσταση πρέπει να τηρούνται τα ακόλουθα πρότυπα και προδιαγραφές:

- DIN 1988: Τεχνικοί κανόνες για εγκαταστάσεις ύδρευσης
- EN 1717: Προστασία του νερού ύδρευσης από ακαθαρσίες στις εγκαταστάσεις ύδρευσης

Δημιουργήστε σύνδεση υπερχειλίσης και σύνδεση εκκένωσης (απορροής). Εγκαταστήστε ένα σιφώνι και στις δύο συνδέσεις. Τοποθετήστε στην απορροή μια βάνια διακοπής. Βεβαιωθείτε ότι δεν υπάρχουν ακαθαρσίες ή άλλα στερεά στη λεκάνη νερού. Αυτό μπορεί να οδηγήσει σε βλάβες και ζημιές. Δημιουργήστε και ελέγξτε τις ηλεκτρικές συνδέσεις. Γεμίστε τα σιφώνια με νερό. Ρυθμίστε την πίεση νερού στον μειωτήρα πίεσης. Ανοίξτε τις βάνες διακοπής και ελέγξτε όλες τις συνδέσεις για διαρροές.

Προτεινόμενες τιμές για την ποιότητα του ανακυκλοφορούντος νερού στους υγραντήρες επαφής σύμφωνα με το VDI 3803:

Φυσική κατάσταση		Εγκαταστάσεις αερισμού για		
		Κανονικοί χώροι	Χώροι Η/Υ	Αποστειρωμένοι/Καθαροί χώροι
Εμφάνιση	-	διαυγές, άχρωμο, χωρίς ιζήματα		
Τιμή pH	-	7 έως 8,5		
Συν. ποσότητα αλάτων	g/m ³	< 800	< 250	< 100
Ηλεκτρική αγωγιμότητα	μS/m	< 100	< 30	< 12
Ασβέστιο	g/m ³	> 20		
Ανθρακική σκληρότητα	°dH	< 4		
Συνολική σκληρότητα	°dH	< 7		
Χλωριούχο	g/m ³	< 180		
Θειϊκό άλας	g/m ³	< 150	< 100	
Κατανάλωση KMnO ₄	g/m ³	< 50	< 20	< 10
Αριθμ. βακτηρίων	KBE/ml	< 1000	< 100	< 10
Λεγιονέλλα	KBE/100ml	< 100		



Ο έλεγχος ποιότητας του νερού πρέπει να διεξάγεται από εξειδικευμένο και εξουσιοδοτημένο προσωπικό.

Έναρξη λειτουργίας

Αρχικά ενεργοποιήστε την αντλία και λειτουργήστε για αρκετές ώρες χωρίς ροή αέρα για καθαρισμό και πλήρη υγρασία του μέσου του υγραντήρα. Μετά από αυτή τη λειτουργία και την στη συνέχεια έναρξη λειτουργίας το νερό πρέπει να αποστραγγιστεί και να αντικατασταθεί.

Για μακρά διάρκεια ζωής του υγραντήρα παρακαλούμε ακολουθήστε τα παρακάτω:

- αρκετή ποσότητα ανακυκλοφορίας νερού (περίπου 3 φορές την ποσότητας εξάτμισης)
- μόνιμη ύγραση ολόκληρης της επιφάνειας
- θερμοκρασία αέρα, θερμοκρασία νερού <40°C
- έγκαιρος καθαρισμός
- λειτουργία μόνο με νερό ύδρευσης (διαυγές, άχρωμο, χωρίς ιζήματα)

Συντήρηση

Ελέγξτε τον υγραντήρα επαφής για λειτουργία, ζημιά και ακαθαρσίες. Ελέγξτε τις παροχές νερού και την ποιότητα του νερού. Πρέπει να τηρούνται οι οδηγίες επιθεώρησης και συντήρησης και οι απαιτήσεις υγιεινής για συσκευές αερισμού και εξαρτήματα συσκευών κατά VDI 6022. Για την συντήρηση η λεκάνη πρέπει να αδειάσει και να ξεπλυθεί με καθαρό νερό ή πιεστικό υψηλής πίεσης. Εάν η πίεση του νερού είναι πολύ υψηλή υπάρχει κίνδυνος καταστροφής των τμημάτων. Μπορούν να χρησιμοποιηθούν εμπορικά διαθέσιμα μέσα απομάκρυνσης αλάτων. Τα αφρώδη καθαριστικά είναι ακατάλληλα. Συνιστώμενα μέσα αφαλάτωσης: μυρμηγκικό οξύ 10-15%, κιτρικό οξύ 200g/m³. Μη χρησιμοποιείτε χλώριο ή νιτρικό οξύ. Ξεπλύνετε σχολαστικά όλα τα καθαρισμένα εξαρτήματα με ζεστό νερό.

Προσοχή

Ο χρόνος ζωής των κασετών του υγραντήρα εξαρτάται από την ποιότητα του νερού και τη σωστή λειτουργία.

Αντικατάσταση των κασετών του υγραντήρα:

Η αφαίρεση και η τοποθέτηση γίνεται από την θυρίδα επιθεώρησης:

- Αφαιρέστε τις κασέτες του υγραντήρα
- Τοποθετήστε τις νέες κασέτες του υγραντήρα

Προσοχή

Τοποθετήστε τις κασέτες του υγραντήρα στη σωστή θέση δηλ. εγκαταστήστε τη ροή του νερού αντίθετα στην κατεύθυνση του αέρα γιατί διαφορετικά τα σταγονίδια νερού παρασύρονται και η απόδοση του υγραντήρα υπολείπεται σημαντικά των απαιτήσεων

Υποδείξεις συναρμολόγησης

Εγκαταστήστε τον σταθμό της αντλίας όσο κοντά γίνεται στο τμήμα του υγραντήρα διασκορπισμού για αποφύγετε απώλειες πίεσης. Συναρμολογήστε όλες τις συνδέσεις του νερού και όλους τους σωλήνες σύνδεσης. Για την εγκατάσταση πρέπει να τηρούνται τα ακόλουθα πρότυπα και προδιαγραφές:

- DIN 1988: Τεχνικοί κανόνες για εγκαταστάσεις ύδρευσης
- EN 1717: Προστασία του νερού ύδρευσης από ακαθαρσίες στις εγκαταστάσεις ύδρευσης

Τοποθετήστε στην προσαγωγή του νερού ένα φίλτρο νερού.

Εγκαταστήστε σιφώνια στις συνδέσεις απορροής του νερού.

Ελέγξτε όλες τις συνδέσεις για διαρροές

Βεβαιωθείτε ότι δεν υπάρχουν ακαθαρσίες ή άλλα στερεά στη λεκάνη νερού. Αυτό μπορεί να οδηγήσει σε βλάβες και ζημιές.

Δημιουργία των ηλεκτρικών συνδέσεων.

Γεμίστε τα σιφώνια με νερό.

Το νερό τροφοδοσίας για τον υγραντήρα διασκορπισμού πρέπει να συμμορφώνεται με το VDI 6022 δηλ. από μικροβιολογική άποψη να έχει ποιότητα πόσιμου νερού. Ποιότητα νερού:

Αγωγιμότητα	μS/cm	5 – 20 (LPS) / 5 – 50 (HPS)
Πίεση	bar	1,5 – 4,0 (LPS) / 1,0 – 5,0 (HPS)
Θερμοκρασία	°C	5 - 15
Τιμή pH	-	7 (±1)
Παροχή νερού	-	Μεγαλύτερη από την μέγιστη ικανότητα παροχής του συστήματος των μπεκ
LPS = Low Pressure System / HPS = High Pressure System		



Ο έλεγχος ποιότητας του νερού πρέπει να διεξάγεται από εξειδικευμένο και εξουσιοδοτημένο προσωπικό.

Έναρξη λειτουργίας



Η έναρξη λειτουργίας του υγραντήρα διασκορπισμού επιτρέπεται να γίνεται μόνο από εξειδικευμένο προσωπικό.

Για την έναρξη λειτουργίας πρέπει να πληρούνται οι ακόλουθες προϋποθέσεις:

- Προσβασιμότητα σε όλα τα διαθέσιμα εξαρτήματα
- Πλήρως εγκατεστημένη παροχή νερού και απορροή νερού
- Διαθέσιμη τροφοδοσία τάσης
- Συσκευή κλιματισμού RLT που περιλαμβάνει έλεγχη έτοιμη προς χρήση

Συντήρηση

Η συντήρηση του υγραντήρα διασκορπισμού μπορεί να πραγματοποιηθεί μόνο από ειδικευμένο και εξουσιοδοτημένο προσωπικό.

Ελέγξτε τον υγραντήρα διασκορπισμού για λειτουργία, ζημιά και ακαθαρσίες.

Ελέγξτε τις παροχές νερού και την ποιότητα του νερού.

Πρέπει να τηρούνται οι οδηγίες επιθεώρησης και συντήρησης και οι απαιτήσεις υγιεινής για συσκευές αερισμού και εξαρτήματα συσκευών κατά VDI 6022.

Καθαρίστε το περίβλημα και τη λεκάνη με νερό αν χρειαστεί. Για σκληρές ακαθαρσίες μπορεί να χρησιμοποιηθεί αλκαλικό καθαριστικό.

Ελέγξτε το φίλτρο νερού και αν χρειαστεί αλλάξτε το.

Μπεκ διασκορπισμού: έλεγχος κάθε 2500 h ή 1 x έτος.

Αν χρειαστεί καθαρίστε τα μπεκ διασκορπισμού.

Ελέξτε το προφίλ διασκορπισμού των μπεκ.

Αν χρειαστεί αλλάξτε τα μπεκ διασκορπισμού.

Ελέγξτε τον διαχωριστή αεροζόλων.

Αν χρειαστεί βγάλτε τον διαχωριστή αεροζόλων και καθαρίστε τον με καθαριστικό.

Ελέγξτε την βάση των μπεκ και αν χρειαστεί καθαρίστε την με καθαριστικό.

Σταθμός αντλίας υψηλής πίεσης (HPS) υγραντήρα διασκορπισμού:

Ελέγξτε την αντλία υψηλής πίεσης: λειτουργία, διαρροή, λάδια.

Ετήσια αλλαγή λαδιών ή αλλαγή λαδιών μετά από 2500 ώρες λειτουργίας.

Σταθμός αντλίας χαμηλής πίεσης (LPS) υγραντήρα διασκορπισμού:

Η αντλία με πτερωτή δεν χρειάζεται συντήρηση.

Υποδείξεις ασφαλείας

Ο υγραντήρας ατμού έχει σχεδιαστεί για τοποθέτηση σε τοίχο. Βεβαιωθείτε ότι ο επιλεγμένος χώρος εγκατάστασης είναι επαρκώς ανθεκτικός στη θέρμανση και στα φορτία. Κατά την εγκατάσταση του θερμαντήρα ατμού έξω από τα κτίρια πρέπει να τοποθετείται σε ένα θερμαινόμενο κέλυφος ανθεκτικό στις καιρικές συνθήκες και πρέπει να εξασφαλίζεται η παροχή νερού από παγετό. Η παροχή νερού πρέπει να έχει βαλβίδα με φίλτρο σίτας ή με βάνα διακοπής με φίλτρο 5 μm. Τοποθετήστε τον θερμαντήρα ατμού όσο το δυνατόν πιο κοντά στο τμήμα υγραντήρα ατμού. Μήκος του σωλήνα ατμού: max. 4 m. Για την εγκατάσταση του εύκαμπτου σωλήνα ατμού και του εύκαμπτου σωλήνα συμπυκνωμάτων (ακτίνες καμπυλότητας, κλίση κ.λπ.) πρέπει να τηρούνται οι προδιαγραφές του κατασκευαστή στις συμπληρωματικές οδηγίες. Εξασφαλίστε την ελεύθερη απορροή του νερού.

Προϋποθέσεις λειτουργίας:

Ποιότητα νερού	Ανεπεξέργαστο πόσιμο νερό, αγωγιμότητα από 125 – 1250 μs/cm
Επιτρεπόμενη πίεση νερού	1,0 – 10,0 bar
Επιτρεπόμενη θερμοκρασία νερού	1 – 40 °C
Επιτρεπόμενη θερμοκρασία περιβάλλοντος	5 – 40 °C
Επιτρεπόμενη υγρασία περιβάλλοντος	10 – 75 % σ.υ.

Έναρξη λειτουργίας



Η έναρξη λειτουργίας του υγραντήρα ατμού πρέπει να εκτελείται μόνο από εξειδικευμένο προσωπικό.

Ο υγραντήρας ατμού παράγει θερμό ατμό νερού. Η επαφή με τον θερμό ατμό νερού μπορεί να προκαλέσει ζεμάτισμα. Κατά τη λειτουργία, ορισμένα εξαρτήματα (κύλινδροι ατμού, διανομείς ατμού κ.λπ.) θερμαίνονται μέχρι τους 100°C. Η επαφή με τα θερμά εξαρτήματα μπορεί να προκαλέσει εγκαύματα.

Για την έναρξη λειτουργίας πρέπει να πληρούνται οι ακόλουθες προϋποθέσεις:

- Προσβασιμότητα σε όλα τα διαθέσιμα εξαρτήματα
- Πλήρως εγκατεστημένη παροχή νερού και απορροή νερού
- Διαθέσιμη τροφοδοσία τάσης
- Συσσκευή κλιματισμού RLT που περιλαμβάνει έλεγχο έτοιμη προς χρήση

Συντήρηση

Η συντήρηση του υγραντήρα ατμού μπορεί να πραγματοποιηθεί μόνο από ειδικευμένο και εξουσιοδοτημένο προσωπικό.

Ο υγραντήρας ατμού παράγει θερμό ατμό νερού. Η επαφή με τον θερμό ατμό νερού μπορεί να προκαλέσει ζεμάτισμα. Κατά τη λειτουργία, ορισμένα εξαρτήματα (κύλινδροι ατμού, διανομείς ατμού κ.λπ.) θερμαίνονται μέχρι τους 100°C. Η επαφή με τα θερμά εξαρτήματα μπορεί να προκαλέσει εγκαύματα.

Για να διατηρηθεί η ασφάλεια λειτουργίας πρέπει να ελέγχεται ο υγραντήρας ατμού για σωστή λειτουργία, ζημιά και ακαθαρσίες σε τακτά χρονικά διαστήματα.

Πρέπει να τηρούνται οι οδηγίες επιθεώρησης και συντήρησης και οι απαιτήσεις υγιεινής για συσκευές αερισμού και εξαρτήματα συσκευών κατά VDI 6022.

Καθαρίστε το περίβλημα και τη λεκάνη με νερό αν χρειαστεί. Μπορούν να χρησιμοποιηθούν εμπορικά διαθέσιμα μέσα απομάκρυνσης αλάτων.

Τα αφρώδη καθαριστικά είναι ακατάλληλα.

Συνιστώμενα μέσα αφαλάτωσης: μυρμηγκικό οξύ 8%.

Μη χρησιμοποιείτε χλώριο ή νιτρικό οξύ.

Τα εξαρτήματα που έχουν άλατα μπορούν να απομακρυνθούν με κτυπήματα και να καθαριστούν με βούρτσες από νάιλον (μην χρησιμοποιείτε συρματόβουρτσες).

Σε περίπτωση σκληρών αλάτων τοποθετήστε τα εξαρτήματα στο συνιστώμενο μέσο αφαλάτωσης μέχρι να διαλυθεί το στρώμα αλάτων.

Προσοχή

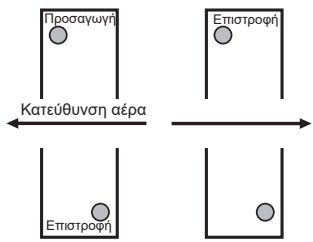
Ποτέ μην αφαιρείτε το στρώμα αλάτων με εργαλεία όπως βιδολόγο ή κατσαβίδι. Ξεπλύνετε σχολαστικά όλα τα καθαρισμένα εξαρτήματα με ζεστό νερό μετά τον καθαρισμό.

Υποδείξεις συναρμολόγησης

Εναλλάκτης θερμότητας

Προσοχή

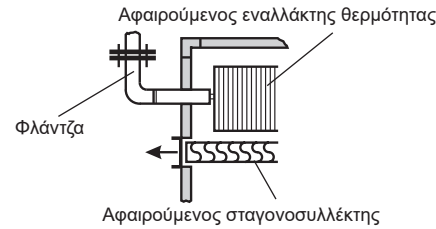
Οι εναλλάκτες θερμότητας (ψυκτικά και θερμαντικά στοιχεία) λειτουργούν με βάση την αρχή της αντίθετης ροής δηλ. θερμικός ή ψυκτικός φορέας οδηγείται αντίθετα στην ροή του αέρα. Η αντίστοιχη σύνδεση προσαγωγής βρίσκεται έτσι πάντα στην πλευρά εξόδου του αέρα στον εναλλάκτη θερμότητας.



Οι εναλλάκτες θερμότητας θα πρέπει να συνδέονται έτσι ώστε να μην μεταφέρονται μηχανικές τάσεις από το δίκτυο των σωληνώσεων στον εναλλάκτη.

Επιπρόσθετα θα πρέπει να αποφεύγονται και μεταφορά ταλαντώσεων ή διαστολών μεταξύ της ΚΚΜ και του δικτύου σωληνώσεων.

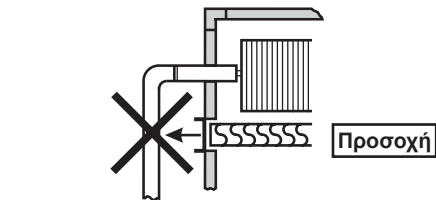
Θα πρέπει να προσεχτεί ώστε οι σωληνώσεις σύνδεσης να μην εμποδίζουν την πρόσβαση σε άλλα μέρη της ΚΚΜ (ανεμιστήρα, φίλτρα, υγραντήρα κλπ.).



Σε εναλλάκτες θερμότητας (με φλάντζα) συνιστάται να γίνεται η σύνδεση με καμπύλη ώστε να μπορεί να τραβηχτεί προς τα πλάγια και έξω σε έναν μελλοντικό καθαρισμό ο εναλλάκτης και ο σταγονοσυλλέκτης.

Σε στοιχεία με ατμόη διάταξη να είναι πάντα έτσι ώστε η προσαγωγή να είναι πάντα από επάνω (μεγάλη διάμετρο σύνδεσης) και η απορροή των συμπυκνωμάτων να είναι πάντα από κάτω.

Τα στόμια σύνδεσης με σπείρωμα του εναλλάκτη θερμότητας πρέπει πάντα κατά την σύνδεση της σωληνώσεως της προσαγωγής και της επιστροφής να κοντράρονται με κλειδί ώστε να μην γίνει στρέψη των σωλήνων και έτσι να μην έχετε αποκόλληση μέσω της μηχανικής δύναμης του συλλέκτη από τον εναλλάκτη. Σε αυτή την περίπτωση ο εναλλάκτης θα καταστραφεί.



Ο εγκαταστάτης να φροντίσει για την δυνατότητα εκκένωσης και εξαερισμού!

Στο στόμιο απορροής των συμπυκνωμάτων του ψυκτικού στοιχείου πρέπει να συνδεθεί ένα σιφώνι (βλέπε σιφώνι)!

Συσκευές εξωτερικής τοποθέτησης:

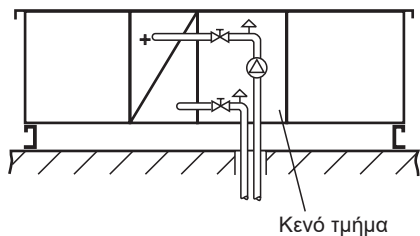
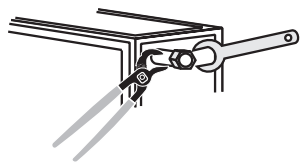
Σε συνδέσεις εναλλακτών θερμότητας που είναι εσωτερικές πρέπει η σωλήνωση που προβλέπεται για αυτό να περνάει μέσα από το κενό τμήμα που έπεται. Φροντίστε για την δυνατότητα εξαερισμού!

Για την διέλευση της σωλήνωσης πρέπει ο εγκαταστάτης να φροντίσει για το άνοιγμα των αντίστοιχων οπών στο δάπεδο της συσκευής. Αυτές οι οπές πρέπει μετά την μόνωση της σωλήνωσης να στεγανοποιηθούν κατάλληλα.

Η προθήκη σε συσκευές έκδοσης εξωτερικού χώρου δεν είναι μονωμένη. **Για αυτό τον λόγο οι σωληνώσεις και τα όργανα πρέπει από τον εγκαταστάτη να μονωθούν κατάλληλα και ενδεχομένως να φροντίσει και για την θέρμανσή των.**

Σε λειτουργία με inverter συνιστάται το καλοκαίρι να υπάρχει πού δυνατός εξαερισμός για να αποκλειστεί η υπερθέρμανση (μέγιστη επιτρεπόμενη θερμοκρασία 45°).

Για την διέλευση της σωλήνωσης πρέπει ο εγκαταστάτης να ανοίξει τις αντίστοιχες οπές στο αποσπώμενο δάπεδο της προθήκης.

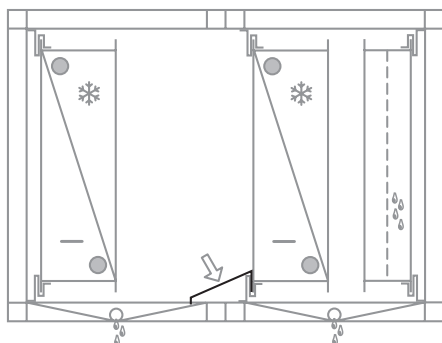


Γεφύρωση λεκανών

Η γεφύρωση των λεκανών είναι ήδη εργοστασιακά τοποθετημένη όταν τα τμήματα λειτουργίας παραδίδονται ως μία μονάδα μεταφοράς.

Όταν παραδίδονται ως μεμονωμένες μονάδες μεταφοράς η γεφύρωση των λεκανών παραδίδεται μεμονωμένα και πρέπει να τοποθετηθεί στο έργο.

Αν υπάρχουν ράγες ολίσθησης τότε η γεφύρωση των λεκανών πρέπει να προσαρμοστεί στα δεδομένα της τοποθέτησης.



Έναρξη λειτουργίας

Εναλλάκτης θερμότητας (ψυχρού/ζεστού/θερμού νερού)

Η καλή **ποιότητα του νερού** δηλ. λίγα άλατα, λίγο ασβέστιο και λίγο οξυγόνο είναι η απαραίτητη προϋπόθεση για μεγάλη διάρκεια ζωής και υψηλή απόδοση του εναλλάκτη θερμότητας ζεστού νερού (PWW), θερμού νερού (PHW) και ψυχρού νερού (PKW).

Σύσταση για την ποιότητα του νερού (κατά VDI 2035):

Φυσική κατάσταση		διαυγές, άχρωμο και άοσμο, χωρίς ιζήματα, χωρίς καθιζάνοντες ουσίες
Ηλεκτρική αγωγιμότητα	μS/cm	< 100
Τιμή pH		8,2 – 10 6,5 – 8,5 (Alu)
Οξυγόνο	mg/l	< 0,1

Προσοχή

Όταν χρησιμοποιούνται αναστολείς (συστήματα δοσολογίας νερού), η προδιαγεγραμμένη δόση πρέπει να τηρείται επακριβώς. Η μη συμμόρφωση επιφέρει αυξημένη διάβρωση και τη συντομότερη διάρκεια ζωής.

Όταν χρησιμοποιούνται ανοικτά συστήματα νερού (θαλασσινό νερό, πηγάδι, κλπ.), μπορεί να αναμένεται αυξημένη διάβρωση και συντομευμένη διάρκεια ζωής λόγω της υψηλότερης περιεκτικότητας σε οξυγόνο. Συνεπώς δεν συνιστάται η χρήση συστημάτων ανοιχτού νερού.

Ο έλεγχος ποιότητας του νερού πρέπει να διεξάγεται από εξειδικευμένο και εξουσιοδοτημένο προσωπικό.

Θερμαντικό στοιχείο (ζεστού/θερμού νερού/ατμού)

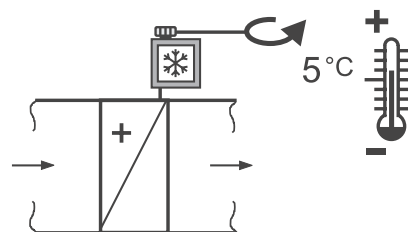
Ελέγξτε όλο το σύστημα των σωληνώσεων πριν την έναρξη λειτουργίας σε στεγανότητα.

- Κάντε εξαέρωση του εναλλάκτη θερμότητας και του συστήματος σωληνώσεων.
- Σιγουρέψτε σε στοιχεία ατμού την απορροή των συμπυκνωμάτων ώστε να αποφύγετε τις ζημιές στο στοιχείο από πλήγματα του ατμού.
- Ενεργοποιήστε την αντλία του νερού θέρμησης ή ανοίξτε τις βάνες του νερού/ατμού μόνο όταν λειτουργεί ο ανεμιστήρας ώστε να αποφύγετε την υπερθέρμανση από μη αρκετή μεταφορά θερμότητας.
- Ελέγξτε την θερμοκρασία εξόδου: μέγιστη θερμοκρασία εξόδου στην πλευρά της αναρρόφησης του θερμαντικού στοιχείου 40°C, αλλιώς υπάρχει κίνδυνος υπερθέρμανσης του κινητήρα.



Σε εναλλάκτες θερμότητας και στόμια σύνδεσης προσέξτε τις ζεστές επιφάνειες. Υπάρχει κίνδυνος εγκαυμάτων!

Θερμοστάτης προστασίας παγετού



Έναρξη λειτουργίας**Ψυκτικό στοιχείο
(ψυχρό νερό)**

Πριν την έναρξη λειτουργίας ελέγξτε το σύνολο των σωληνώσεων για στεγανότητα.

- Εξαερώστε τον εναλλάκτη και το σύστημα σωληνώσεων.
- Διασφαλίστε την απορροή των συμπυκνωμάτων ώστε να αποφευχθεί η υπερχειλίση της λεκάνης συμπυκνωμάτων.
- Ελέγξτε πριν την έναρξη λειτουργίας ενός ψυκτικού στοιχείου κρύου νερού την συγκέντρωση του αντιψυκτικού υγρού στο κρύο νερό αν επαρκεί για την περιοχή θερμοκρασιών που έχουν προβλεφθεί. Με την ανάμιξη του αντιψυκτικού υγρού στο κρύο νερό μειώνεται αναλογικά η ισχύς του ψυκτικού στοιχείου με την αύξηση της συγκέντρωσης του μίγματος.
- Ελέγξτε την θερμοκρασία του κρύου νερού, ελάχιστη θερμοκρασία κρύου νερού +2°C, Σε θερμοκρασίες κρύου νερού < +2°C υπάρχει ο κίνδυνος να παγώσουν τα πτερύγια του εναλλάκτη και να μειώσουν την παροχή του αέρα ή και να την διακόψουν.



Τα αντιψυκτικά υγρά είναι ανθυγιεινά. Πρέπει να ληφθούν από τον εγκαταστάτη υπόψη οι οδηγίες ασφαλείας του παραγωγού του αντιψυκτικού υγρού που θα χρησιμοποιήσει.

**Ψυκτικό στοιχείο
(απευθείας εκτόνωσης)**

Πριν την πλήρωση του ψυκτικού κυκλώματος με ψυκτικό φορέα πρέπει να έχει διασφαλιστεί με κατάλληλα μέτρα ώστε να μην υπάρχουν υπολείμματα υγρασίας στο σύστημα σωληνώσεων (π.χ. με εκκένωση ή ξέπλυμα με ξηρό άζωτο).

Ελέγξτε την θερμοκρασία εκτόνωσης: ελάχιστη θερμοκρασία εκτόνωσης +2°C. Σε θερμοκρασίες εκτόνωσης < +2°C υπάρχει ο κίνδυνος να παγώσουν τα πτερύγια του εναλλάκτη και να μειώσουν την παροχή του αέρα ή και να την διακόψουν.

Προσοχή

Τα χαρακτηριστικά ισχύος του ψυκτικού στοιχείου απευθείας εκτόνωσης μπορούν να επιτευχθούν μόνο εάν χρησιμοποιείται το ψυκτικό μέσο σύμφωνα με τον σχεδιασμό.



Μην αφήσετε να διαρρεύσει ψυκτικός φορέας στο περιβάλλον γιατί υπάρχει ο κίνδυνος μόλυνσης του περιβάλλοντος. Χρησιμοποιείστε κατάλληλη αντλία αναρρόφησης. Οποιοσδήποτε εργασίες συντήρησης ή επισκευής στον εναλλάκτη θερμότητας επιτρέπεται να εκτελούνται μόνο από έμπειρο και κατάλληλα εκπαιδευμένο εξειδικευμένο προσωπικό ή τεχνικούς. Πρέπει να τηρούνται τα προβλεπόμενα διαστήματα συντήρησης και οι δοκιμές στεγανότητας.

Κατά την πλήρωση του συστήματος ψύξης πρέπει να τηρείται η επιτρεπόμενη ποσότητα πλήρωσης σύμφωνα με το πρότυπο EN 378. Πρέπει να τηρούνται τα δελτία δεδομένων ασφαλείας για τα χρησιμοποιούμενα ψυκτικά μέσα.

Χρήση του R32 ως ψυκτικού μέσου:

Το R32 είναι ψυκτικό της ομάδας ασφαλείας A2L (εύφλεκτο).

Σε περίπτωση απρόβλεπτης διαρροής στο στοιχείο, πρέπει να εξασφαλίζεται σε κάθε κατάσταση λειτουργίας του συστήματος ότι η συγκέντρωση παραμένει πολύ κάτω από το όριο ανάφλεξης. Εάν είναι απαραίτητο, πρέπει να λαμβάνονται ειδικά μέτρα για την αποφυγή πηγών ανάφλεξης (εάν χρειάζεται, έκδοση ATEX).

Πρακτική οριακή τιμή R32 σύμφωνα με το EN 378: 0,061 kg/m³.

Απαγορεύεται το κάπνισμα κοντά στον εναλλάκτη θερμότητας / σε ολόκληρο το σύστημα ψύξης.

Πρέπει να αναφέρεται ρητά η απαγόρευση καπνίσματος κοντά στην εγκατάσταση.

Ο εναλλάκτης θερμότητας δεν πρέπει να βρίσκεται κοντά σε πηγές φωτιάς όπως ελεύθερες φλόγες, ηλεκτρικά θερμαντικά σώματα ή παρόμοια.

**Πλακοειδής εναλλάκτης
θερμότητας με ντάμπερ**

Σε πλακοειδείς εναλλάκτες θερμότητας με ντάμπερ bypass (και με πρόσθετο ντάμπερ ανακυκλοφορίας), πρέπει σε λειτουργία ανακυκλοφορίας το ντάμπερ της ανακυκλοφορίας να είναι ανοιχτό και το ντάμπερ του bypass να είναι κλειστό. Έτσι έχουμε προθέρμανση του αναμεμιγμένου νωπού αέρα. Στη λειτουργία ανακυκλοφορίας το εξωτερικό ντάμπερ θα πρέπει να είναι στο ανάλογο βαθμό κλειστό.

Με το κλείσιμο του ντάμπερ του bypass ο νωπός αέρας προθερμαίνεται. Με το άνοιγμα του ντάμπερ του bypass μπορεί να γίνει απόψυξη του πλακοειδή εναλλάκτη θερμότητας τον χειμώνα.

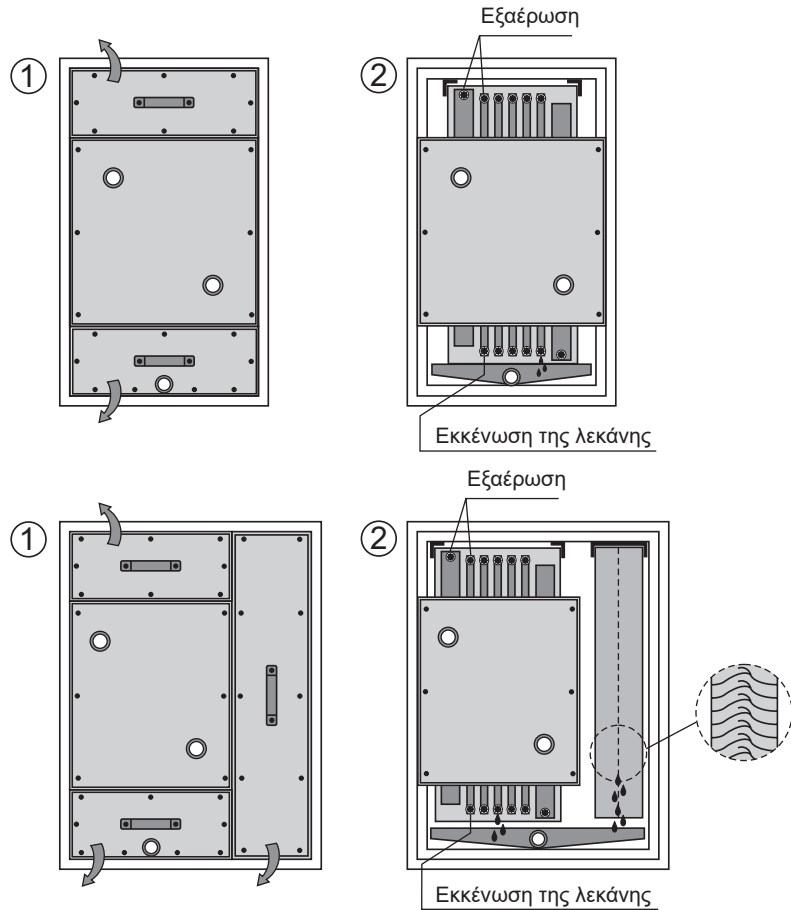
Έναρξη λειτουργίας / Συντήρηση

Τα μέρη του εναλλάκτη θερμότητας για τα συστήματα H-KVS (RAR) μπορούν να εξοπλιστούν με διαιρούμενα αφαιρούμενα πάνελ επένδυσης.

Μετά την αφαίρεση του αντίστοιχου πάνελ επένδυσης έχετε άμεση και γρήγορη πρόσβαση στις βαλβίδες εξαερισμού και εκκένωσης του εναλλάκτη θερμότητας χωρίς να χρειάζεται να αποσυναρμολογηθούν οι συνδέσεις νερού του εναλλάκτη θερμότητας.

Επίσης ένας ενσωματωμένος σταγονοσυλλέκτης μπορεί να τραβηχτεί ξεχωριστά για καθαρισμό.

Μετά την εξαέρωση ή την εκκένωση του εναλλάκτη θερμότητας ή τον καθαρισμό του σταγονοσυλλέκτη επανασυναρμολογήστε τα αντίστοιχα πάνελ επένδυσης.



Συντήρηση**Θερμαντικό στοιχείο/Ψυκτικό
στοιχείο/ KGX**

Σε τακτά χρονικά διαστήματα ελέγξτε για ακαθαρσίες και καθαρίστε.

Καθαρισμός των εναλλακτών θερμότητας με:

- Αναρρόφηση
- Φύσημα με πεπιεσμένο αέρα
- Ξέπλυμα με νερό ή ατμό

Προσοχή

Η πίεση του αέρα/νερού/ατμού για τον καθαρισμό να μην είναι μεγαλύτερη από 5 bar, ειδάρως υπάρχει κίνδυνος για μηχανική καταστροφή των στοιχείων.

Ελέγξτε την απορροή των συμπυκνωμάτων.

Ανοίξτε τα σιφώνια, καθαρίστε τα και πληρώστε ξανά.

Καθαρίστε τα προφίλ των σταγονοσυλλεκτών με κοινά καθαριστικά εμπορίου για την απομάκρυνση των αλάτων.

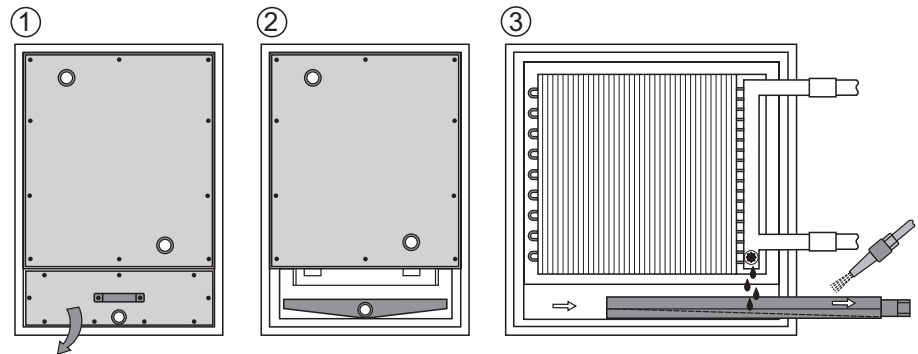
Ψυκτικό στοιχείο

Τα ψυκτικά στοιχεία μπορούν να εξοπλιστούν με ξεχωριστή αποστρώμενη λεκάνη συμπυκνωμάτων.

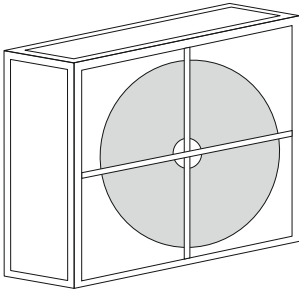
Αφού αφαιρέσετε το σιφώνι και το κάτω πάνελ καλύμματος η λεκάνη συμπυκνωμάτων μπορεί να τραβηχτεί έξω.

Αυτό επιτρέπει τον πλήρη καθαρισμό ολόκληρης της λεκάνης συμπυκνωμάτων.

Αφού καθαρίσετε τη λεκάνη συμπυκνωμάτων σπρώξτε ξανά τη λεκάνη και ξανασυναρμολογήστε το πάνελ καλύμματος και το σιφώνι.

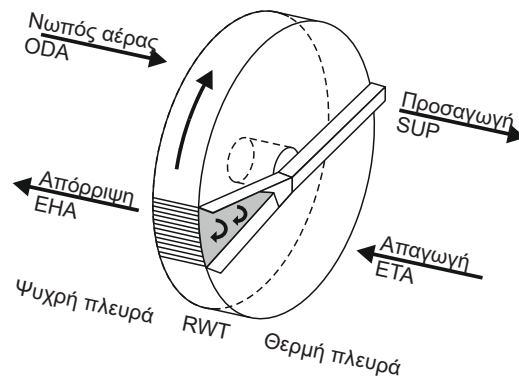


Υποδείξεις συναρμολόγησης



Οι περιστροφικοί εναλλάκτες θερμότητας (RWT) παραδίδονται σε μεταφερόμενες μονάδες. Οι περιστροφικοί εναλλάκτες RWT οι οποίοι δεν υπερβαίνουν τις επιτρεπόμενες διαστάσεις φόρτωσης φορητών παραδίδονται στάνταρ σε ένα τεμάχιο.

Οι περιστροφικοί εναλλάκτες RWT που υπερβαίνουν τις επιτρεπόμενες διαστάσεις φόρτωσης φορητών παραδίδονται διαιρεμένες λόγω των διαστάσεων. Για περιστροφικούς εναλλάκτες RWT που παραδίδονται διαιρεμένοι (2 τεμάχια ή περισσότερα) τα τμήματα του ρότορα και το περίβλημα συναρμολογούνται στο έργο. Ο περιστροφικός εναλλάκτης RWT συνοδεύεται από δικές του συμπληρωματικές οδηγίες εγκατάστασης, λειτουργίας και συντήρησης. Για τους διαιρεμένους περιστροφικούς εναλλάκτες θερμότητας παρέχονται πρόσθετες οδηγίες συναρμολόγησης. Παρ' όλα αυτά συνιστούμε την ζήτηση ενός ειδικού τεχνικού από την εταιρεία WOLF για την επίβλεψη της σωστής συναρμολόγησης της συσκευής.



Θάλαμος έκπλυσης (μπορεί να εγκατασταθεί εκ των υστέρων):

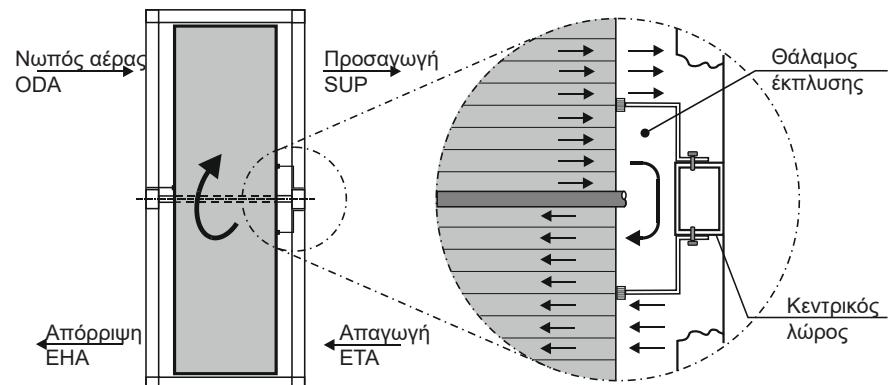
Οι περιστροφικοί εναλλάκτες θερμότητας μπορούν να εξοπλιστούν με θάλαμο έκπλυσης. Αυτό χρησιμεύει για να αποφευχθεί η μεταφορά (carryover) του αέρα απαγωγής στον αέρα προσαγωγής.

Φορά περιστροφής του ρότορα: από την απαγωγή στην προσαγωγή.

Ο θάλαμος έκπλυσης είναι πάντα τοποθετημένος στην θερμή πλευρά του ρότορα.

Easy Lifting RWT:

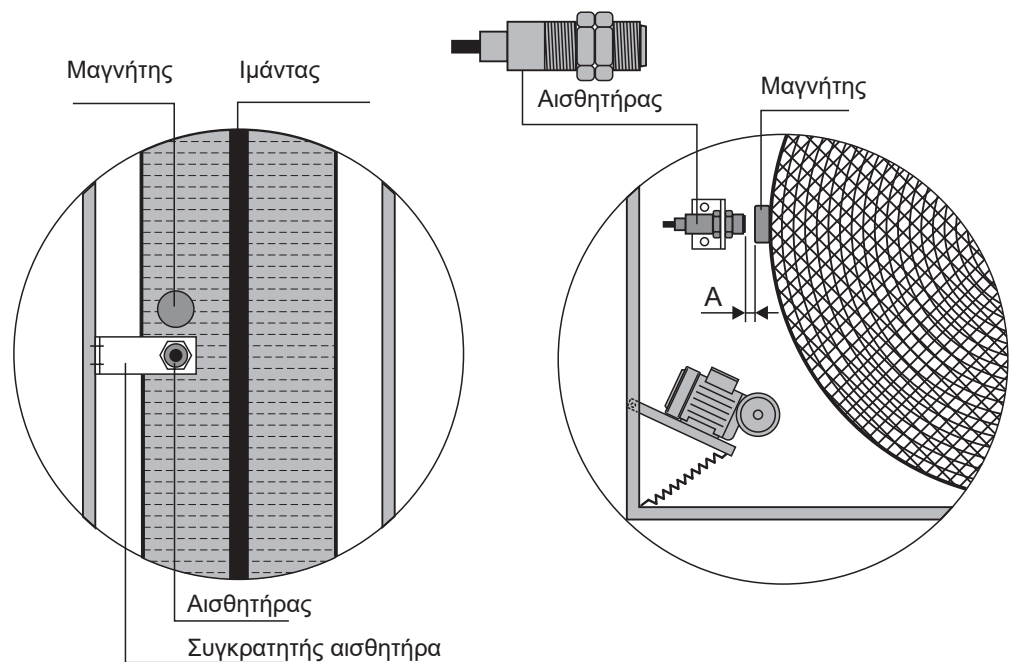
Με τον περιστροφικό εναλλάκτη RWT στην έκδοση Easy Lifting ο θάλαμος διπλής έκπλυσης πρέπει να συναρμολογηθεί στο έργο μετά την αφαίρεση των κόκκινων ασφαλειών μεταφοράς. Μετά τη συναρμολόγηση, σφραγίστε με μόνιμα ελαστικό στεγανοποιητικό (ανατρέξτε στις λεπτομερείς οδηγίες εγκατάστασης).



Έλεγχος κίνησης ρότορα (επιτηρητής ρότορα):

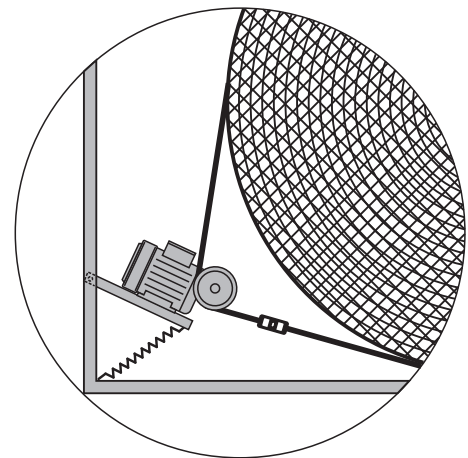
Το χειριστήριο ελέγχου κίνησης ρότορα ελέγχει αν περιστρέφεται ο ρότορας του περιστροφικού εναλλάκτη (RWT). Για το σκοπό αυτό, τοποθετείται ένας μαγνήτης στην περιφέρεια του ρότορα, ο οποίος ενεργοποιεί μια γεννήτρια παλμών (αισθητήρα) μία φορά ανά περιστροφή. Σε περίπτωση θραύσης ή πτώσης του τραπεζοειδή ιμάντα ή ο ιμάντας ολισθαίνει ή ο ρότορας είναι μπλοκαρισμένος, ο ρότορας σταματάει, δεν υπάρχουν πλέον παλμοί και ενεργοποιείται συναγερμός μετά από ορισμένο χρόνο.

- Προσοχή**
- Τοποθετήστε τον αισθητήρα κοντά στο αριστερό άκρο του ρότορα ώστε να μην υπάρχει σύγκρουση με τον τραπεζοειδή ιμάντα της μονάδας κίνησης του ρότορα.
 - Για την απόσταση ενεργοποίησης του αισθητήρα (A) με τον μαγνήτη βλέπε ξεχωριστές οδηγίες για τον αισθητήρα.
 - Τοποθετήστε πάντα τον αισθητήρα στην πλευρά λειτουργίας του περιστροφικού εναλλάκτη θερμότητας πάνω από τη μονάδα κίνησης.
 - Ηλεκτρική σύνδεση του αισθητήρα σύμφωνα με το διάγραμμα αντιστοίχισης κλεμμών των ξεχωριστών οδηγιών για τη συσκευή ελέγχου και ρύθμισης.



Έναρξη λειτουργίας / Συντήρηση

- Προσοχή**
- Ο τραπεζοειδής ιμάντας του ρότορα υπόκειται σε φυσικό τέντωμα. Επομένως, πρέπει να ελέγχεται τακτικά για επαρκή προένταση. Αν η τάνυση του τραπεζοειδούς ιμάντα δεν είναι πλέον επαρκής, πρέπει να προενταθεί ή ενδεχομένως να μικρύνει. Ένας πρώτος έλεγχος πρέπει να πραγματοποιηθεί μετά από περίπου 80 ώρες λειτουργίας.



Λεπτομερείς προδιαγραφές για την έναρξη λειτουργίας και την κατάλληλη συντήρηση υπάρχουν στις συμπληρωματικές οδηγίες εγκατάστασης του ρότορα.

Γενικά**Προσοχή**

Η εγκατάσταση και η συναρμολόγηση των συσκευών και των εξαρτημάτων απαιτεί επίπεδη, οριζόντια και ανθεκτική επιφάνεια.

Οι βάσεις πρέπει να είναι οριζόντια ευθυγραμμισμένες και ορθογώνιες, οι βάσεις θεμελίωσης πρέπει να είναι επίπεδες και οριζόντιες (ελέγξτε με τη βοήθεια ενός αλφαδιού).

Π.χ. για να αποφευχθεί το μπλοκάρισμα των θυρών επιθεώρησης πρέπει το κατώτερο πλαίσιο της συσκευής να στηρίζεται πλήρως στην βάση ή στη βάση θεμελίωσης. Δεν επιτρέπεται η στήριξη σε σημεία.

Για να αποφευχθεί η μετάδοση θορύβου από τη μονάδα κλιματισμού στο κτίριο πρέπει να υπάρχει μεταξύ της επιφάνειας τοποθέτησης ή της θεμελίωσης και της ΚΚΜ μόνιμα ελαστικό ενδιάμεσο στρώμα. Αυτό το ενδιάμεσο στρώμα θα πρέπει κατά προτίμηση να τοποθετείται με τη μορφή μονωτικών ταινιών κατά μήκος των προφίλ πλαισίου της συσκευής ή κάτω από την βάση.

Για τις ΚΚΜ που είναι ανθεκτικές στις καιρικές συνθήκες απαιτείται μία βάση ή μια βάση θεμελίωσης για τη συναρμολόγηση και την εγκατάσταση της συσκευής και των εξαρτημάτων.

Ύψος της βάσης ή της βάσης θεμελίωσης σύμφωνα με τις τοπικές συνθήκες χιονιού, αλλά τουλάχιστον 180 mm.



Οι ΚΚΜ που είναι ανθεκτικές στις καιρικές συνθήκες απαιτείται να βιδωθούν με την βάση ή την βάση θεμελίωσης ανάλογα με τις τοπικές συνθήκες ανεμόπτωσης (προσέξτε την ηχομόνωση σώματος!).



Οι ΚΚΜ που είναι ανθεκτικές στις καιρικές συνθήκες δεν επιτρέπεται να λειτουργήσουν σαν φορείς στατικότητας ή να αντικαθιστούν την λειτουργία της οροφής του κτηρίου (VDI 3803, 5.1 / DIN EN 13053, 6.2).

Οι βάσεις WOLF διατίθενται σε διάφορες παραλλαγές (βάση τετράγωνου προφίλ, βάση προφίλ C, βάση προφίλ U) και εκδόσεις (πλήρως συναρμολογημένες, προσυναρμολογημένες ή μεμονωμένες στο έργο).

Οι βάσεις που διατίθενται μεμονωμένες πρέπει να συναρμολογηθούν, να ευθυγραμμιστούν και να στερεωθούν στην επιφάνεια εγκατάστασης στο έργο σύμφωνα με τις οδηγίες που συνοδεύουν την βάση.

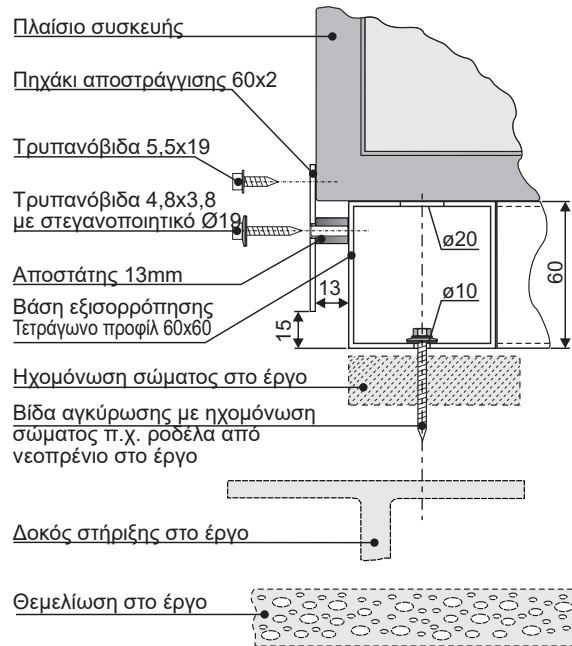
Οι προσυναρμολογημένες βάσεις (που παρέχονται σε πολλές μονάδες μεταφοράς) πρέπει να συναρμολογηθούν, να ευθυγραμμιστούν και να στερεωθούν στην επιφάνεια εγκατάστασης στο έργο με το παρεχόμενο υλικό συναρμολόγησης.

Ανάλογα με την παραλλαγή και το σχεδιασμό οι βάσεις συνοδεύονται από τις δικές τους οδηγίες συναρμολόγησης για τη τοποθέτηση και την στερέωση της συσκευής.

Βάση εξισορρόπησης
Τετράγωνο προφίλ 60 x 60

Εξωτερικής τοποθέτησης
(ανθεκτικό στις εξωτ. συνθήκες)

Παράδοση μεμονωμένη ή
προσυναρμολογημένη



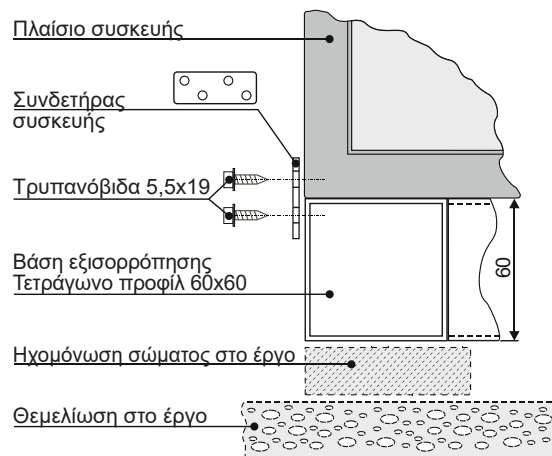
Συνδέστε την βάση στις υπάρχουσες οπές με το υπόστρωμα (δοκός στήριξης, βάση θεμελίωσης).

Συνδέστε την συσκευή στην βάση με τα παρεχόμενα πηχάκια αποστράγγισης 60 x 2 και το υλικό σύνδεσης.

Βάση εξισορρόπησης
Τετράγωνο προφίλ 60 x 60

Εσωτερικής τοποθέτησης

Παράδοση μεμονωμένη ή
προσυναρμολογημένη

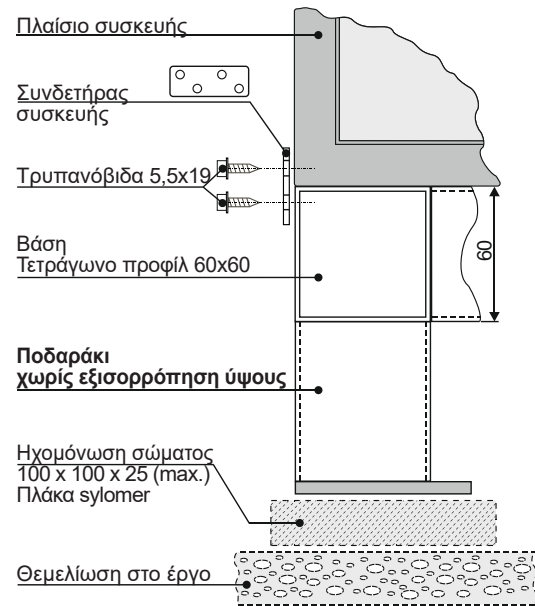


Συνδέστε την συσκευή στην βάση με τους παρεχόμενους συνδετήρες συσκευής και το υλικό σύνδεσης.

Βάση
Τετράγωνο προφίλ 60 x 60

Εσωτερικής τοποθέτησης

Παράδοση μεμονωμένη ή
προσυναρμολογημένη

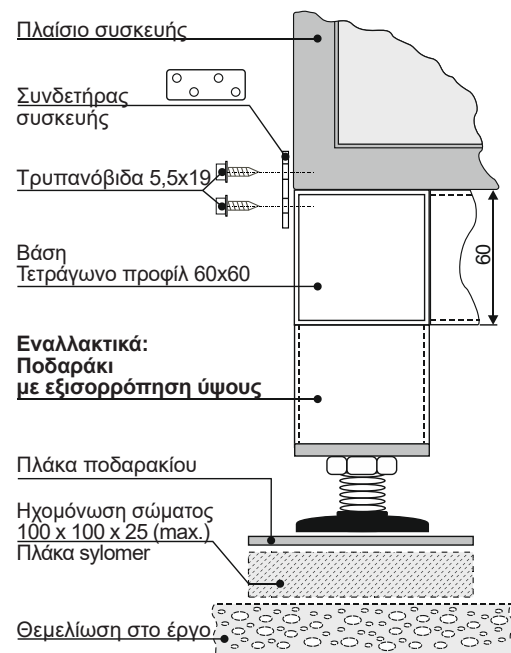


Συνδέστε την συσκευή στην βάση με τους παρεχόμενους συνδετήρες συσκευής και το υλικό σύνδεσης.

Βάση
Τετράγωνο προφίλ 60 x 60

Εσωτερικής τοποθέτησης

Παράδοση μεμονωμένη ή
προσυναρμολογημένη



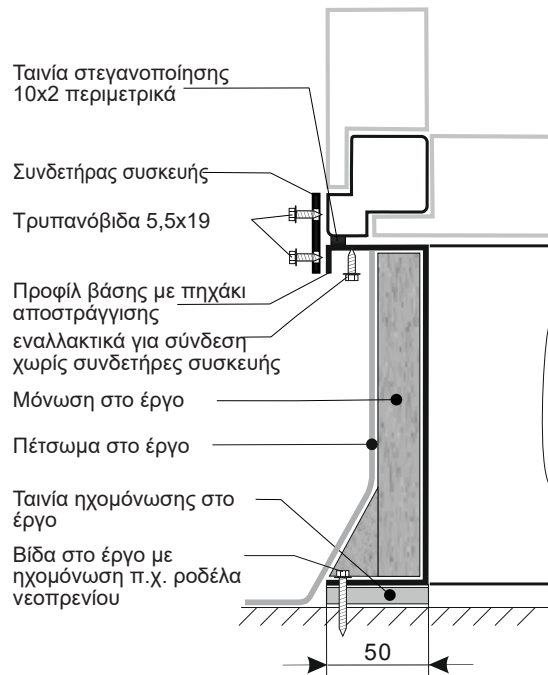
Συνδέστε την συσκευή στην βάση με τους παρεχόμενους συνδετήρες συσκευής και το υλικό σύνδεσης.

Βάση Προφίλ C

Εξωτερικής τοποθέτησης
(ανθεκτικό στις εξωτ. συνθήκες)

Εσωτερικής τοποθέτησης

Παράδοση μεμονωμένη ή
προσυναρμολογημένη

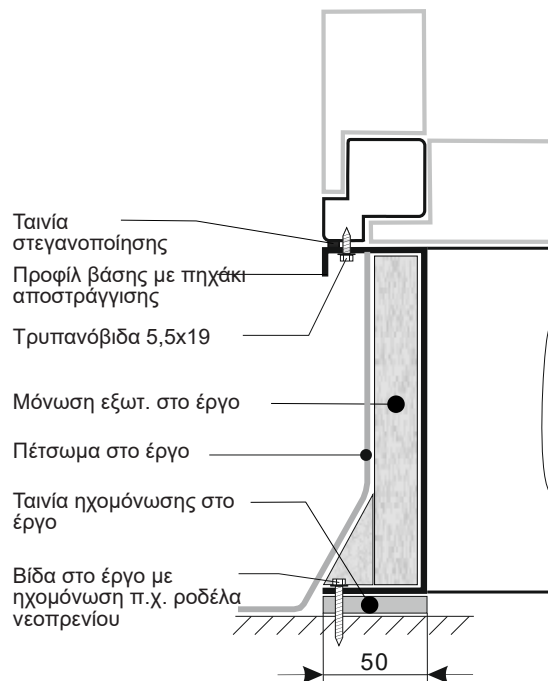


Συνδέστε την συσκευή στην βάση με τα παρεχόμενα πηχάκια αποστράγγισης 60 x 2 και το υλικό σύνδεσης.

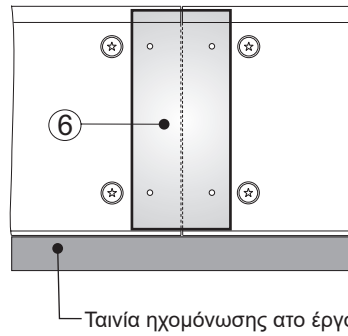
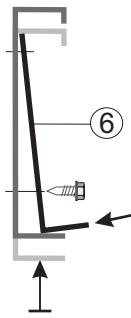
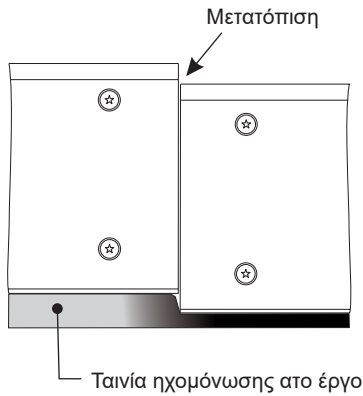


Εξωτερική τοποθέτηση:
Συνδέστε την βάση στις υπάρχουσες οπές με το υπόστρωμα (δοκός στήριξης, βάση θεμελίωσης).

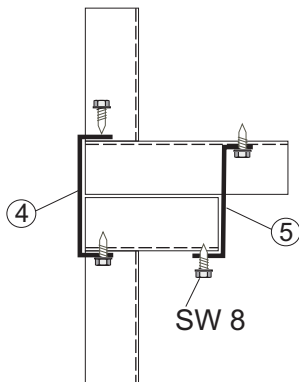
Παράδοση εργοστασιακά
τοποθετημένο στη συσκευή



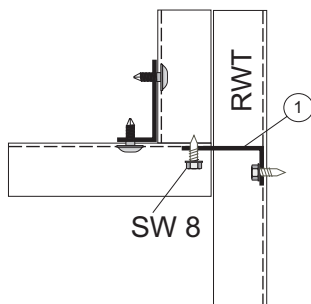
Εξωτερική τοποθέτηση:
Συνδέστε την βάση στις υπάρχουσες οπές με το υπόστρωμα (δοκός στήριξης, βάση θεμελίωσης).



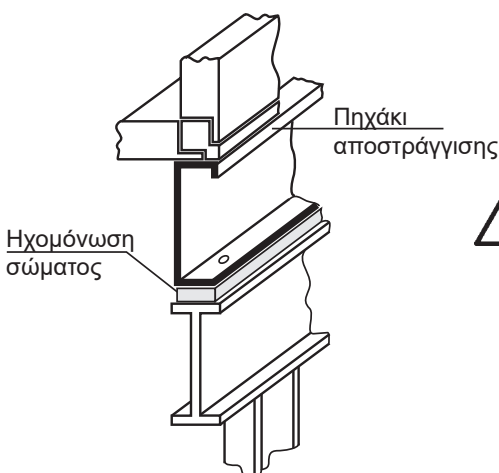
Γωνία στήριξης σημείο 6
(βλέπε επίσης και ειδικές οδηγίες)
στις βάσεις που είναι
συναρμολογημένες εργοστασιακά αν
λόγω διαφορετικού βάρους υπάρχουν
μετατοπίσεις στις ενώσεις των κύβων
(συναρμολόγηση στο έργο)



Γωνία σύνδεσης σημείο 4 και σημείο 5
(βλέπε επίσης και ειδικές οδηγίες)
σε ΚΚΜ δίπλα-δίπλα
(συναρμολόγηση στο έργο)



Γωνία σύνδεσης σημείο 1
(βλέπε επίσης και ειδικές οδηγίες)
για σύνδεση π.χ. με RWT
(συναρμολόγηση στο έργο)

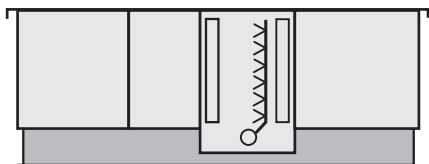


Η μόνωση της βάσης WOLF και η ενσωμάτωσή της στη στεγανοποίηση της οροφής πρέπει να γίνεται στο έργο.

Η μόνωση της βάσης μπορεί να γίνει στην εσωτερική ή στην εξωτερική πλευρά της βάσης.



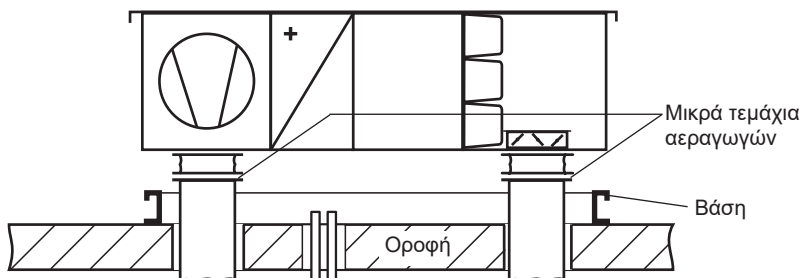
Σε περίπτωση εξυψωμένης τοποθέτησης (εξωτερική εγκατάσταση σε βάση ιδιοκατασκευής), η συσκευή πρέπει να ασφαλιστεί έναντι του επικρατούμενου φορτίου ανέμου.



Σε συσκευές με υγραντήρα πρέπει να χρησιμοποιείτε μια βάση ή βάση θεμελίωσης (ύψος περίπου 305 mm) τόσο σε εσωτερική όσο και σε εξωτερική τοποθέτηση καθώς το κάτω μέρος του υγραντήρα είναι χαμηλότερος από τον υπόλοιπο κάτω μέρος της συσκευής.

Το απαιτούμενο ύψος αυτής της βάσης εξαρτάται από τον τύπο του υγραντήρα και θα προσδιορίζεται ξεχωριστά κατά τη διάρκεια της σχεδίασης της συσκευής.

Σε συσκευές με εξαγωγή / αναρρόφηση στο κάτω μέρος τοποθετήστε μικρά τεμάχια αεραγωγών πριν τις τοποθετήσετε πάνω στο θεμέλιο.



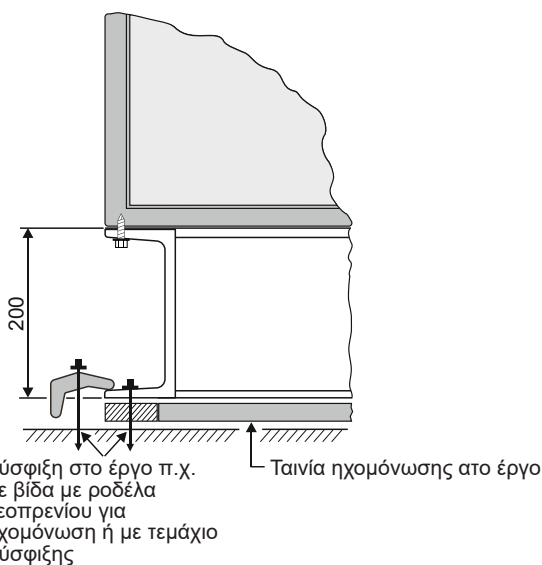
Βάση
Προφίλ U, DIN 1026

„Στατική βάση“

Εξωτερικής τοποθέτησης
(ανθεκτικό στις εξωτ. συνθήκες)

Εσωτερικής τοποθέτησης

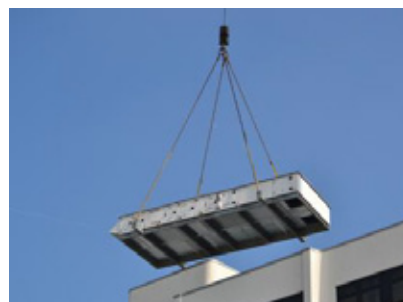
Παράδοση εργοστασιακά
τοποθετημένο στη συσκευή



Εξωτερική τοποθέτηση:
Συνδέστε την βάση με το υπόστρωμα (δοκός στήριξης, βάση θεμελίωσης).

Βραχίονες ανύψωσης

Για να ανυψώσετε ολόκληρη τη συσκευή με μία κίνηση.



Τοποθέτηση των βραχιόνων ανύψωσης στην βάση:
Πρέπει να χρησιμοποιηθούν οι παραδιδόμενες βίδες κλάσης ποιότητας 10.9. Οι βίδες μπορούν να χρησιμοποιηθούν μόνο μία φορά καθώς δεν κρατούν πλέον την απαιτούμενη κατηγορία ποιότητας μετά το πρώτο ξεβίδωμα.
Οι βραχίονες ανύψωσης μπορούν να χρησιμοποιηθούν πολλές φορές και παρέχονται ως δανεικοί. Πρέπει να επιστρέψουν στο Mainburg.



WOLF GmbH / Postfach 1380 / D-84048 Mainburg
Tel. +49.0.87 51 74- 0 / Fax +49.0.87 51 74- 16 00 / www.WOLF.eu