



**CZ**

Montážní návod

## **ZÁSOBNÍKOVÝ OHŘÍVAČ VODY**

CEW-1-200 / CEW-2-200

SEW-1-300 / SEW-1-400

## **SOLÁRNÍ ZÁSOBNÍKOVÝ OHŘÍVAČ VODY**

SEM-1W-360

## **AKUMULAČNÍ MODUL**

CPM-1-70

## **AKUMULAČNÍ ZÁSOBNÍK**

SPU-1-200

český | Změny vyhrazeny!

**Pokyny, instalace a montáž**

- 1. Bezpečnostní pokyny/Normy..... 4
- 2. Všeobecné pokyny ..... 5
- 3. Projekční podklady ..... 6

**Popis zařízení Hydrotower (CEW-1-200 + CPM-1-70)**

- 4. Popis zařízení CPM-1-70/CEW-1-200 ..... 8
- 5. Transport ..... 9
- 6. Minimální vzdálenosti CPM-1-70..... 10
- 7. Kombinace s CEW-1-200..... 11
- 8. Demontáž – montáž opláštění CPM-1-70 ..... 12
- 9. Montáž CPM-1-70 na CEW-1-200 ..... 13
- 10. Připojovací potrubí CPM-1-70 sériový zásobník ..... 14
- 11. Připojovací potrubí CPM-1-70 oddělovací zásobník ..... 15

**Popis sestavy splitového čerpadla (BWL-1S(B)-07/10/14 + CEW-2-200)**

- 12. Popis zařízení CEW-2-200..... 16
- 13. Minimální vzdálenosti Sestava splitového čerpadla s CEW-2-200 ... 17
- 14. Kombinace BWL-1S s CEW-2-200 ..... 18
- 15. Připojení CEW-2-200 ..... 19
- 16. Montáž BWL-1S(B) na CEW-2-200..... 20

**Popis zařízení SPU-1-200, SEW-1-300/400, SEM-1W-360**

- 17. Popis zásobníku SPU-1-200 ..... 23
- 18. Popis ohřívače vody SEW-1-300/400 ..... 24
- 19. Popis ohřívače vody SEM-1W-360 ..... 25

**Technická data**

- 20. Technická data CPM-1-70/7(8), CEW-1-200..... 26
- 21. Technická data CEW-2-200..... 27
- 22. Technická data SEW-1, SEM-1 ..... 28
- 23. Technická data SPU-1-200 ..... 29

**Schéma připojení**

24. Schéma připojení SEW-1-300/400 SEM-1W-360 .....	30
25. Schéma připojení CEW-1-200, CEW-2-200 .....	31
26. Schéma připojení SPU-1-200 .....	32

**Charakteristika**

27. Charakteristika .....	33
28. Charakteristika SEW-1-300 .....	34
29. Charakteristika SEW-1-400 .....	35
30. Charakteristika SEM-1W-360 .....	36
31. Charakteristika CEW-1-200, CEW-2-200 .....	37
32. Charakteristika čerpadel 7 m / 8 m .....	38
33. Příklad dimenzování .....	39

**Uvedení do provozu a údržba/Příslušenství/Odstraňování poruch**

34. Uvedení do provozu – údržba .....	40
35. Příslušenství .....	41
36. Odstraňování poruch na akumulčním modulu CPM-1-70, akumulčním zásobníku SPU-1-200 .....	42
37. Odstraňování poruch na zásobníku teplé vody CEW-1-200, SEW-1, SEM-1W .....	43

## Bezpečnostní pokyny

V tomto popisu jsou použity dále uvedené symboly a značky. Tyto důležité pokyny se týkají ochrany osob a technické bezpečnosti provozu:



Označuje pokyny, které je nutné přesně dodržet, aby se předešlo ohrožení nebo poranění osob a zabránilo poškození zařízení.



Nebezpečí úrazu elektrickým proudem při dotyku elektrických konstrukčních dílů!



„Upozornění“ označuje technické pokyny, kterými je třeba se řídit, aby se zabránilo škodám na zařízení a jeho funkčním poruchám.

## Normy

Dříve než tepelné čerpadlo uvedete do provozu, přečtete si prosím pečlivě následující upozornění týkající se montáže a uvedení do provozu. Vyvarujete se poškození zařízení, ke kterému by mohlo neodbornou manipulací dojít. Nesprávné použití, jakož i nepovolené změny při montáži a zásahy do konstrukce tepelného čerpadla mají za následek vyloučení veškerých nároků na záruku.

Obzvláště je třeba dodržovat obecná technická pravidla a řídit se jimi a rovněž platnými místními specifickými předpisy.

- DIN 1988:** Technická pravidla pro instalaci pitné vody
  - DIN 4751:** Zabezpečovací zařízení otopných soustav
  - DIN 4757:** Solární systémy vytápění/solární tepelná zařízení
  - DIN 4753:** Ohřivače vody a zařízení pro ohřev pitné a užitkové vody; Požadavky, označení, vybavení a zkoušení
  - EN 12828** Vytápěcí zařízení v budovách – projektování zařízení pro ohřev vody a vytápění
  - DIN 18380:** Vytápěcí zařízení a zařízení pro centrální ohřev teplé vody
  - DIN 18381:** Instalační systémy plynové, vodovodní a kanalizační
  - VDI 2035:** Vyloučení škod na zařízení pro vytápění a ohřev vody
- Nařízení pro pitnou vodu

Použité obrázky jsou informativního charakteru. Vzhledem k možnosti výskytu chyby při sazbě a tisku, ale také s ohledem na potřeby průběžných technických změn při výrobě, prosíme o pochopení skutečnosti, že nemůžeme vždy ručit za správnost jejich obsahu.

V těchto montážních předpisech jsou uvedeny obecné předpisy pro montáž a instalaci. V každém případě je nutno dodržet veškeré předpisy platné v zemi instalace.

Vždy je nutné se odkazovat na všeobecné obchodní podmínky v platném znění.

Následující předpisy a směrnice se musí bezpodmínečně dodržovat při instalaci, uvedení do provozu, údržbě a opravách.



Dimenzování tepelného čerpadla, jeho instalaci, sestavení a uvedení do provozu smí zajišťovat pouze oprávněné osoby za dodržení platných předpisů, nařízení, směrnic a montážních návodů.  
Důležité je řídit se normami upravujícími požadavky na pitnou vodu!



Veškeré práce spojené s údržbou smí provádět pouze oprávněná osoba. Pro bezporuchový provoz a dlouhou životnost zařízení má rozhodující význam pravidelná údržba a výhradní používání originálních náhradních dílů firmy Wolf. Proto doporučujeme uzavřít smlouvu o údržbě s odbornou servisní firmou.



Provozem zásobníku teplé vody s teplotami nižšími než 55 °C můžete ušetřit významný objem energie.  
Ideální provozní teploty jsou v rozmezí 50 – 55 °C.  
V tomto rozmezí se podstatně snižují tepelné ztráty a omezuje usazování vodního kamene.



K přípravě teplé vody prostřednictvím tepelného čerpadla Wolf je zapotřebí speciálních zásobníků teplé vody, které si můžete vybrat z programu příslušenství firmy Wolf.  
Nádoby zásobníků jsou vyrobeny z oceli S235JR a mají certifikát jakosti.  
**Plocha výměníku tepla musí mít u zásobníku teplé vody min. 0,25 m<sup>2</sup> na každý kW výkonu tepelného čerpadla**



Tepelné čerpadlo smí otevřít pouze oprávněná osoba.  
Před otevřením opláštění musí být elektrické okruhy bez napětí (pouze u CPM-1).



Povrch zásobníků se nikdy nesmí ošetřovat abrazivními prostředky, popř. čisticími prostředky, obsahujícími kyselinu nebo chlor.



Je nutno dodržovat předepsané hodnoty elektrického jistění (viz Technická data).



Vadné konstrukční díly je povoleno nahrazovat pouze originálními náhradními díly.



Pokud budou na regulaci od firmy Wolf provedeny technické změny, nepřebírá výrobce ani distributor žádnou záruku za škody, které tím mohou vzniknout.



Při nastavení teploty ohřáté vody na více než 60 °C popř. je-li aktivní ochrana proti legionellám při nastavení teploty na více než 60 °C, je nutno přimíchat přiměřené množství studené vody (hrozí riziko opaření).



Hrozí riziko poškození vodou a poruchy funkce tepelného čerpadla při zamrznutí!  
U zapnutého tepelného čerpadla je zabezpečena automatická protimrazová ochrana!  
Řiďte se normami upravujícími požadavky na pitnou vodu!

#### Instalace

Zásobníky smí být instalovány pouze v prostorách chráněných před mrazem, v opačném případě musí být při hrozícím nebezpečí mrazu jak zásobník, tak i všechny vodovodní armatury a přívodní potrubí vypuštěny!



**Tvorba ledu v zařízení může způsobit netěsnosti a poškození zásobníku!**

V místě instalace musí být zajištěn potřebný prostor pro údržbu a opravy a musí být zajištěna dostatečná únosnost podlahy.

#### Připojení na otopné zařízení

Zásobník musí být vybaven vlastními pojistnými zařízeními (pojistný ventil, expanzní nádoba), pokud je možno jej oddělit od otopného zařízení nebo pokud použité konstrukční části nejsou dimenzovány pro dodatečný objem vyrovnávacího zásobníku.

**Pozor**

Není přípustné namontovat lapače nečistot ani jiná zúžená místa do spojovacího potrubí k pojistnému ventilu. Při výběru instalačního materiálu pro zařízení dbejte technických pravidel a pamatujte na případně možné elektrochemické děje (smíšená instalace)!

#### Filtr pitné vody

**Pozor**

Naplavené cizí částice ucpávají armatury a způsobují korozi v potrubích, a proto doporučujeme nainstalovat filtr pitné vody do přívodního potrubí studené vody.

#### Přípojka teplé/studené vody stacionární zásobník

Zásobník teplé vody připojte podle doporučeného schématu potrubí. Mezi stacionárním zásobníkem a pojistným ventilem nesmí být namontována žádná uzavírací armatura.

**Pozor**

**Pokud je zásobník připojen k přípojce teplé a studené vody jinými než kovovými součástkami, je nutné jej elektricky uzemnit!**

**Pozor**

**Propojení pojistného ventilu s jištěným zásobníkem nesmí být redukováno ani osazováno armaturami, které mohou omezit pojistnou funkci zařízení.**

- Respektujte příslušné provedení připojovacích míst:
  - Přípojky s plochým těsněním (provedení „G“) – např. vstup studené a výstup ohřáté vody: Tyto přípojky se musí utěsnit plochým těsněním určeným pro daný tlak a médium.
  - Přípojky s těsněním v závitech (provedení „R“): Použití nadměrného množství těsnícího materiálu způsobuje značné napětí ve spoji. Vzniklé síly mohou vést k popraskání a odlupování smaltu. Dbejte na úplné zašroubování závitu spojky do hrdla přípojky. Používejte materiály minimalizující průnik plynů.
  - V montážních hrdlech jsou při transportu vloženy plastové zátky nebo ochranná pouzdra. Pouzdra vyjměte až těsně před započítím montáže.

Při výběru instalačního materiálu pro zařízení dbejte technických pravidel a pamatujte na případně možné elektrochemické děje (smíšená instalace)! Zásobník může být vybaven přídatným elektrickým vytápěním, které je opatřeno havarijním termostatem. Tento termostat v případě chybné funkce odpojí další vytápění při max. 110 °C.

**Pozor**

**Příslušné komponenty přípojek musí být dimenzovány pro tuto teplotu nebo je nutno teplotu omezit směšovacím ventilem!**

Při teplotách teplé vody vyšších než 60 °C se obecně doporučuje omezit je směšovacím ventilem na 60 °C!



**Horká voda může způsobit zranění, zejména opaření!**

#### Expanzní nádoby

Všechny expanzní nádoby se smí připojovat k otopnému systému přes uzavírací zařízení. Toto zařízení musí být dostatečně zabezpečeno proti neúmyslnému uzavření (např. armaturou se zajištěním v otevřené poloze např. drátkem a plombou). Membránové expanzní nádoby musí odpovídat požadavkům EN 1383. Expanzní nádoby mohou být umístěny pouze do prostor chráněných před mrazem nebo musí být jinak chráněny proti zamrznutí. Expanzní nádoby se navrhují podle EN 12828.

#### Dimenzování pojistných zařízení

##### Pojistný ventil (SV), na straně otopné vody

Smí se použít pouze typově schválený pojistný ventil. Otevírací tlak musí být vhodný pro všechny komponenty zařízení, nesmí být však vyšší než 3 bar.



**Při překročení přípustného provozního tlaku může dojít k únikům a zničení zásobníku!**

Pojistný ventil se dimenzuje podle EN 12828, DIN 4753 a DIN1988. U solárních kolektorů se předpokládá tepelný výkon 1,5 kW na kolektor.

Celkový tepelný výkon (kotel + kolektor)	Jmenovitý průměr
50 kW	DN 15
100 kW	DN 20
200 kW	DN 25
350 kW	DN 32

Výstupní pojistné potrubí musí mít minimálně stejný průměr jako je výstupní průměr pojistného ventilu, smí mít nanejvýš 2 kolena a maximální délku 2 m. Pokud je třeba delší odpadní potrubí, je třeba odpad z PV přerušit hned za ventilem a dále vést ve větších dimenzích. Odpad z pojistného ventilu musí být kontrolovatelný.

U výstupního potrubí pojistného ventilu je třeba vyvěsit štítek s nápisem:

**Pozor** Při pojistné funkci ventilu může dojít k vypuštění horké vody. Možnost opaření horkou vodou. Neuzavírat!

#### Redukční ventil

Doporučuje se namontovat redukční ventil. Dovolенý provozní tlak zásobníku teplé vody dosahuje u užitkové vody 10 bar. Pokud je zásobovací síť provozována pod vyšším tlakem, je nutno namontovat redukční ventil.



**Překročení povoleného provozního tlaku může být příčinou vzniku netěsnosti a poškození zásobníku!**

Ke zmírnění hluku, který v budovách způsobuje proudění, by měl být tlak v potrubí nastaven na cca. 3,5 bar.

#### Likvidace

Veškeré obaly a transportní ochranné materiály jsou zhotoveny z recyklovatelných materiálů. Odevzdávejte v příslušných sběrných dvorech.

#### Tepelné izolace



**Oheň, plamen páječky příp. svařovací hořák nepoužívejte v blízkosti izolace.**

**Pozor: nebezpečí požáru!**

#### Odvzdušnění

V nejvyšším místě uprostřed je zásobník osazen závitovým hrdlem 1" popř. 1¼", které lze využít pro odvzdušnění.

#### Vypouštění



Stabilní zásobník/vyrovnávací zásobník musí být nainstalován tak, aby jej bylo možno zcela vypustit.

**Pozor: Při vypouštění soustavy může vytékat horká voda a způsobit poranění, zejména opaření!**

**CPM-1-70**

Akumulační zásobník CPM-1-70 je svými rozměry a vzhledem sladěn s nabídkou tepelných čerpadel Wolf a lze jej s nimi variabilně kombinovat.

CPM-1-70 je připraven k zapojení jako oddělovací zásobník nebo sériový zásobník zejména pro tepelná čerpadla vzduch-voda BWL-1 a je koncipován pro optimální odmrazování výparníku.

V případě zapojení jako oddělovací zásobník nabízí navíc funkci hydraulického oddělovače.

Přímo v opláštění jsou zabudovány a připraveny k zapojení vysoce výkonné čerpadlo otopného okruhu třídy A a třícestný přepínací ventil pro přípravu teplé vody. Typ CPM-1-70/7 s čerpadlem s dopravní výškou 7 m a typ CPM-1-70/8 s čerpadlem s dopravní výškou 8 m.

Polyuretanové těsnění z tvrdé pěny zaručuje minimalizaci tepelných ztrát a ztrát v pohotovostním stavu.

Součástí dodávky je předinstalovaná a tepelně izolovaná pojistná sestava pro montáž v rámci stavební přípravy.

**Obsah dodávky CPM-1-70**

Zabaleno v krabici, kompletně opláštěné, vysoce výkonné čerpadlo třídy A a třícestný přepínací ventil se všemi potřebnými potrubími, připraveno k připojení včetně namontovaného napouštěcího a vypouštěcího kohoutu, rektifikačních patek, zabudovaného ponorného pouzdra a odvodušňovacího ventilu. Přiložena je pojistná sestava a připojovací kabel pro třícestný přepínací ventil a vysoce výkonné čerpadlo, spojovací trubka pro variantu jako oddělovací zásobník spolu s vratným potrubím tepelného čerpadla, montážní návod je přiložen.

**CEW-1-200**

Zásobníkový ohříváč vody s vnitřním ohřevem CEW-1-200.

Nádoba zásobníku z oceli s protikorozní ochranou ze speciálního emailu na vnitřní stěně nádoby podle DIN 4753. Přídavnou protikorozní ochranu zajišťuje ochranná hořčíková anoda.

Zásobník teplé vody s trubkovou topnou vložkou určený k ohřevu pitné vody v kombinaci s tepelným čerpadlem.

Vhodný pro zařízení podle DIN 1988, EN 12828 a DIN 4753.

Rozměry a vzhled jsou sladěny s programem tepelných čerpadel Wolf a SEW-1-200 lze s nimi variabilně kombinovat.

Vybavení zásobníku teplé vody vysoce výkonným výměníkem tepla s hladkou trubkou s dvojitou spirálou zaručuje komfortní přípravu teplé vody.

Polyuretanové těsnění z tvrdé pěny zaručuje minimalizaci tepelných ztrát a ztrát v pohotovostním stavu.

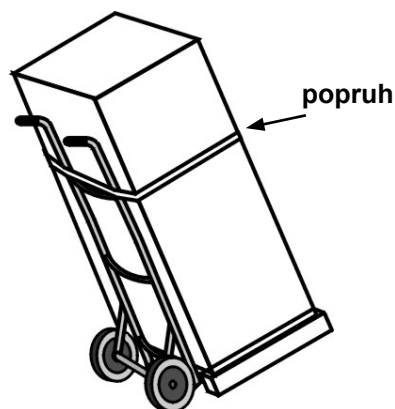
**Obsah dodávky CEW-1-200**

Zabaleno v krabici, kompletně opláštěné, připraveno k připojení včetně namontovaného napouštěcího a vypouštěcího kohoutu, rektifikačních patek, zabudovaného ponorného pouzdra, montážní návod je přiložen.



### Transport

- Zásobník se přepravuje v kompletním obalu a na paletě.
  - Vhodným přepravním prostředkem je vozík na přepravu pytlů.
  - Vozík na přepravu pytlů přistavte k zadní straně zásobníku, zásobník zajistěte popruhem a tak přepravte na místo instalace.
  - Odstraňte upínací popruh a obal.
  - Odstraňte čtyři upevňovací šrouby na paletě.
  - Zásobník vyzvedněte z palety.
- 
- Pro instalaci zásobníku zvolte rovnou podlahu s odpovídající únosností.
  - Zásobník vyrovnejte pomocí stavěcích šroubů v patkách.



- Všechny zásobníky smí být přepravovány pouze ve svislé poloze, sklon při transportu max. 30°

## 6. Minimální vzdálenosti CPM-1-70

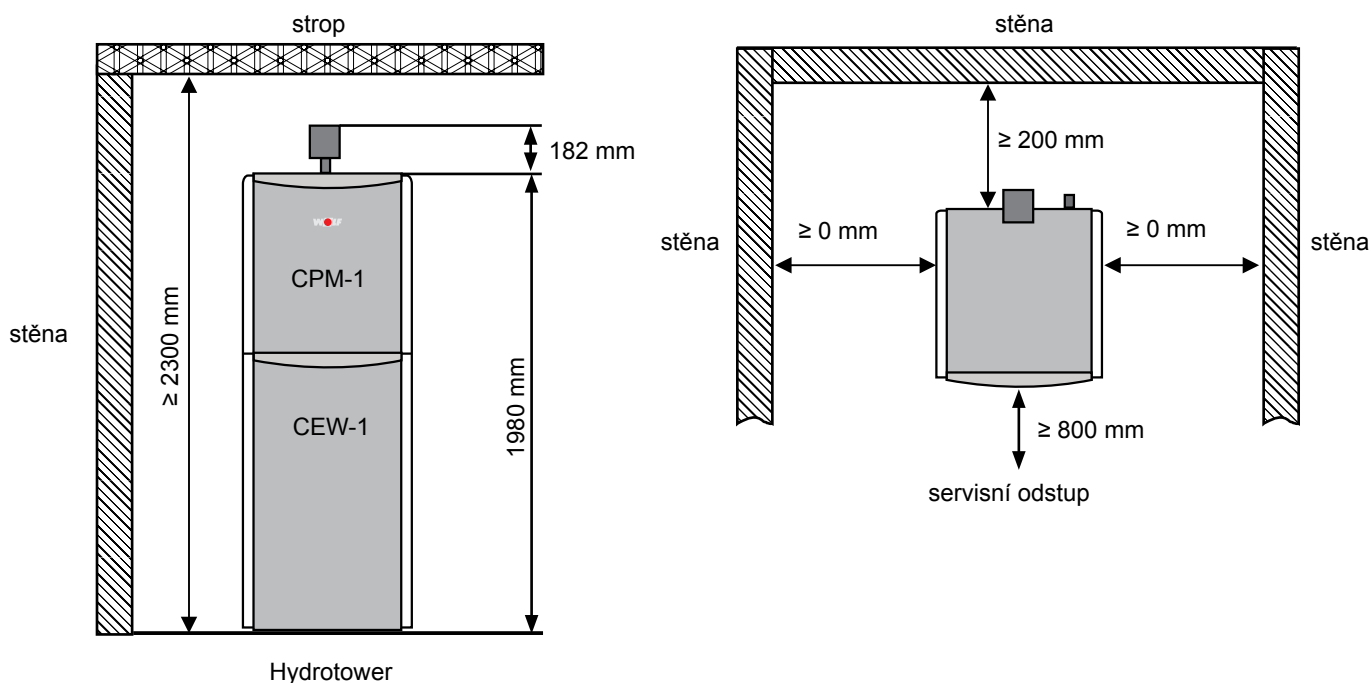
### Doporučené minimální vzdálenosti od stěn

CPM-1-70, CEW-1-200 se instalují ke stěně. Pro montáž obslužných potrubí musí být dodržena vzdálenost od stěny min. 200 mm. SEW-1 a SEM-1W lze díky válcovitému tvaru jejich základního tělesa otáčet, takže není stanovena minimální vzdálenost od stěny.

Vpředu je třeba zachovat odstup minimálně 80 cm, aby se usnadnila montáž, údržba a servis.

**Výška místnosti pro modul Hydrotower CPM-1-70 + CEW-1-200 musí dosahovat min. 2,30 m.**

Při společné instalaci s tepelnými čerpadly je třeba navíc dodržet minimální vzdálenosti platné pro BWL-1 ...I a BWS-1.



### Možnosti kombinací

V kombinaci s tepelnými čerpadly Wolf vznikají variabilní možnosti prostorově úsporné instalace.

Manažer tepelného čerpadla WPM-1 se zabudovaným ovládacím modulem BM představuje z hlediska funkce nutné příslušenství pro všechna tepelná čerpadla a čerpadla v kombinaci se zásobníky. Snímač teploty zásobníku je nutné příslušenství pro regulaci.

### CEW-1-200 + BWS-1

Solankové tepelné čerpadlo BWS-1 + zásobník CEW-1-200 pro výkon tepelného čerpadla max. 10 kW.

Při kombinaci se solankovými tepelnými čerpadly tím vznikají dále uvedené možnosti instalace.

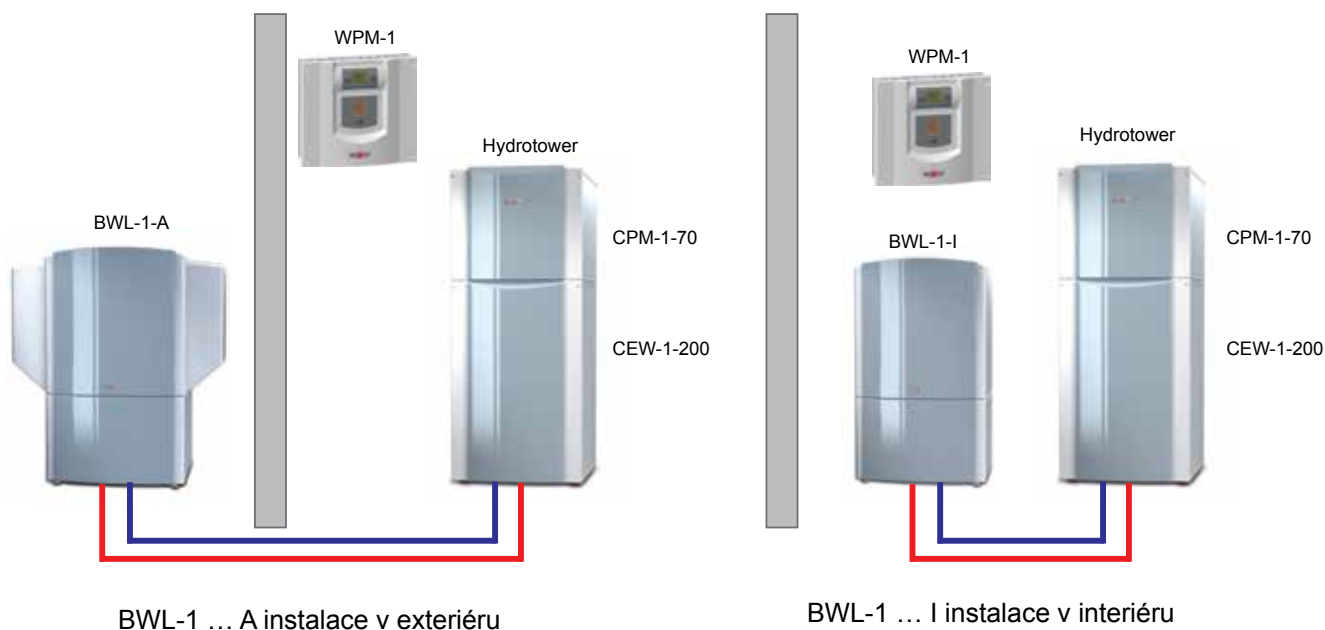


Při vyšší spotřebě teplé vody nebo výkonu tepelného čerpadla lze namísto CEW-1-200 použít kombinaci se SEW-1-300 nebo SEW-1-400.

### CEW-1-200 / CPM-1-70 + BWL-1

Prostorově úsporný stavebnicový princip s tepelným čerpadlem vzduch-voda BWL-1 pro instalaci v exteriéru i interiéru a modul Hydrotower, skládající se z CEW-1-200 + CPM-1-70.

Pro výkon tepelného čerpadla vzduch-voda max. 10 kW.



Uvolnění šroubu na přední straně opláštění a odejmutí předního víka



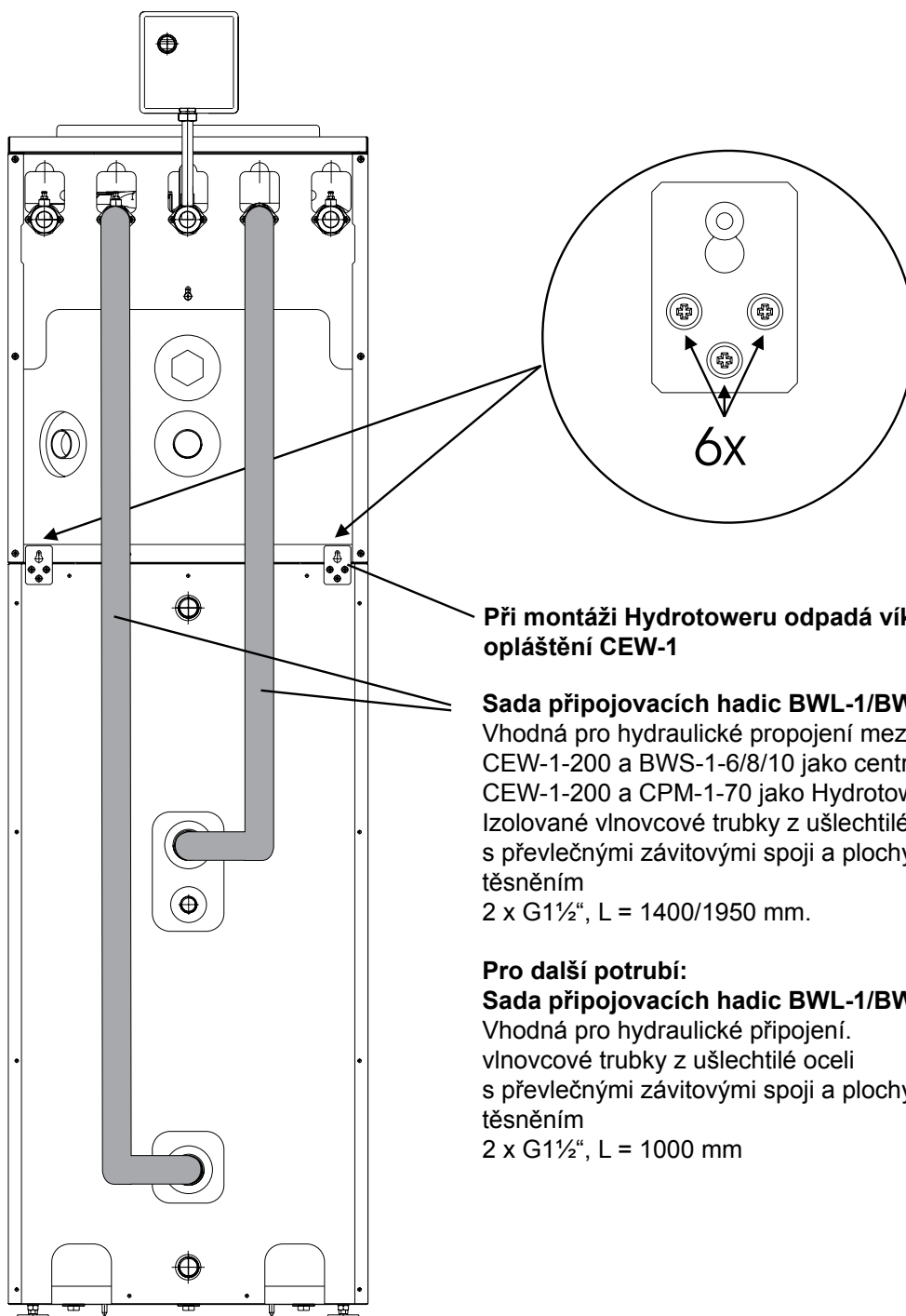
„Horní“ část opláštění vytáhněte dopředu a sejměte.



### Montáž Hydrotoweru

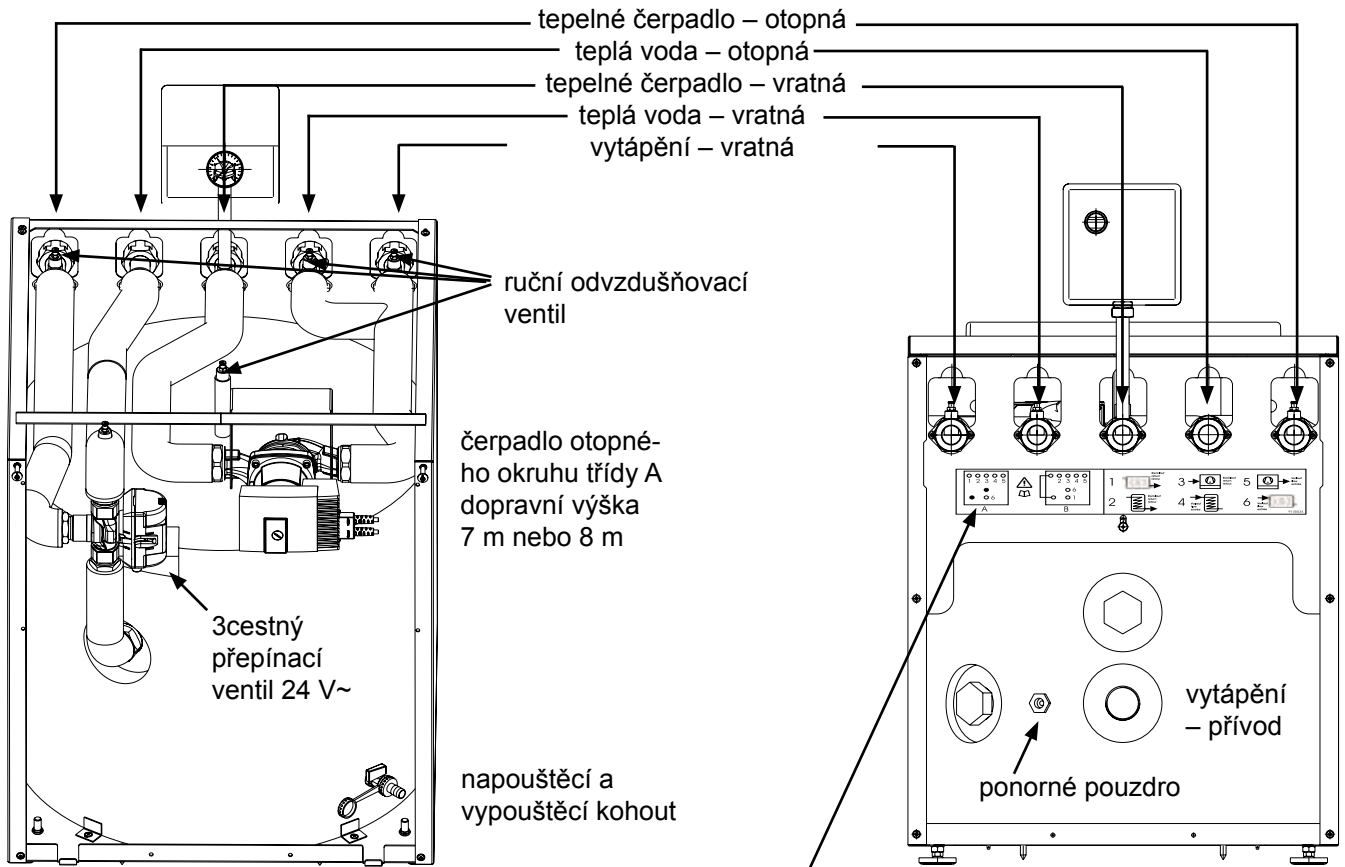
Akumulační zásobník CPM-1 a zásobník teplé vody CEW-1-200 se dodávají samostatně a je třeba smontovat je v místě instalace

1. Sejměte víko opláštění zásobníku teplé vody
2. Akumulační zásobník postavte na konsolu CEW-1 a navzájem je srovnejte.
3. Následně podle obrázku upevněte na zadní straně opláštění CPM-1-70 zajišťovací spojky. Plášť CEW-1-200 převezme kompletní hmotnost vyrovnávacího zásobníku.
4. Spojovací hadice.



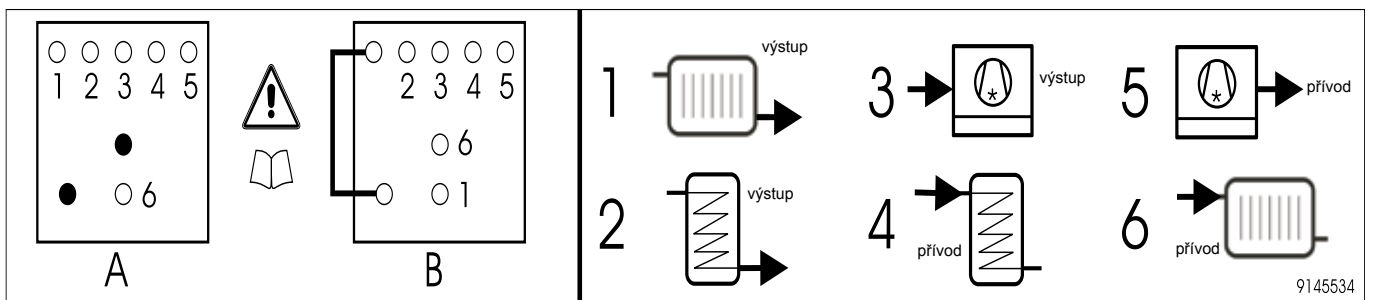
# 10. Připojovací potrubí CPM-1-70 sériový zásobník

Připojovací potrubí CPM-1-70 jako sériový zásobník pro tepelné čerpadlo vzduch-voda BWL-1  
Druh připojení A



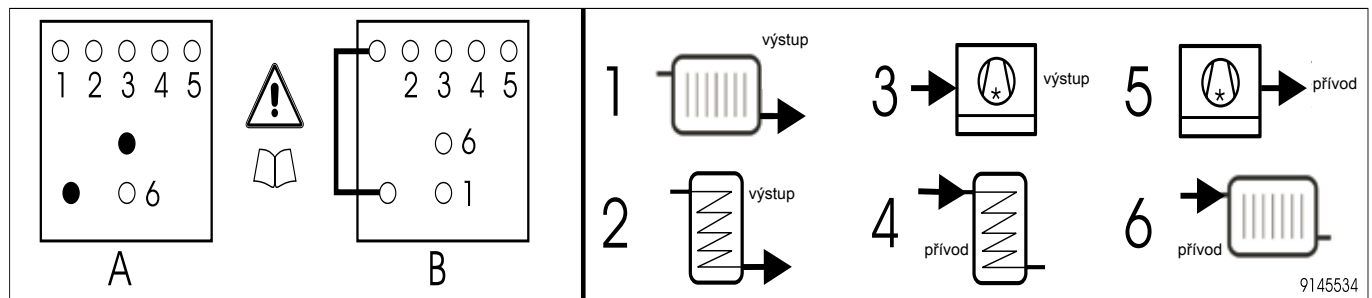
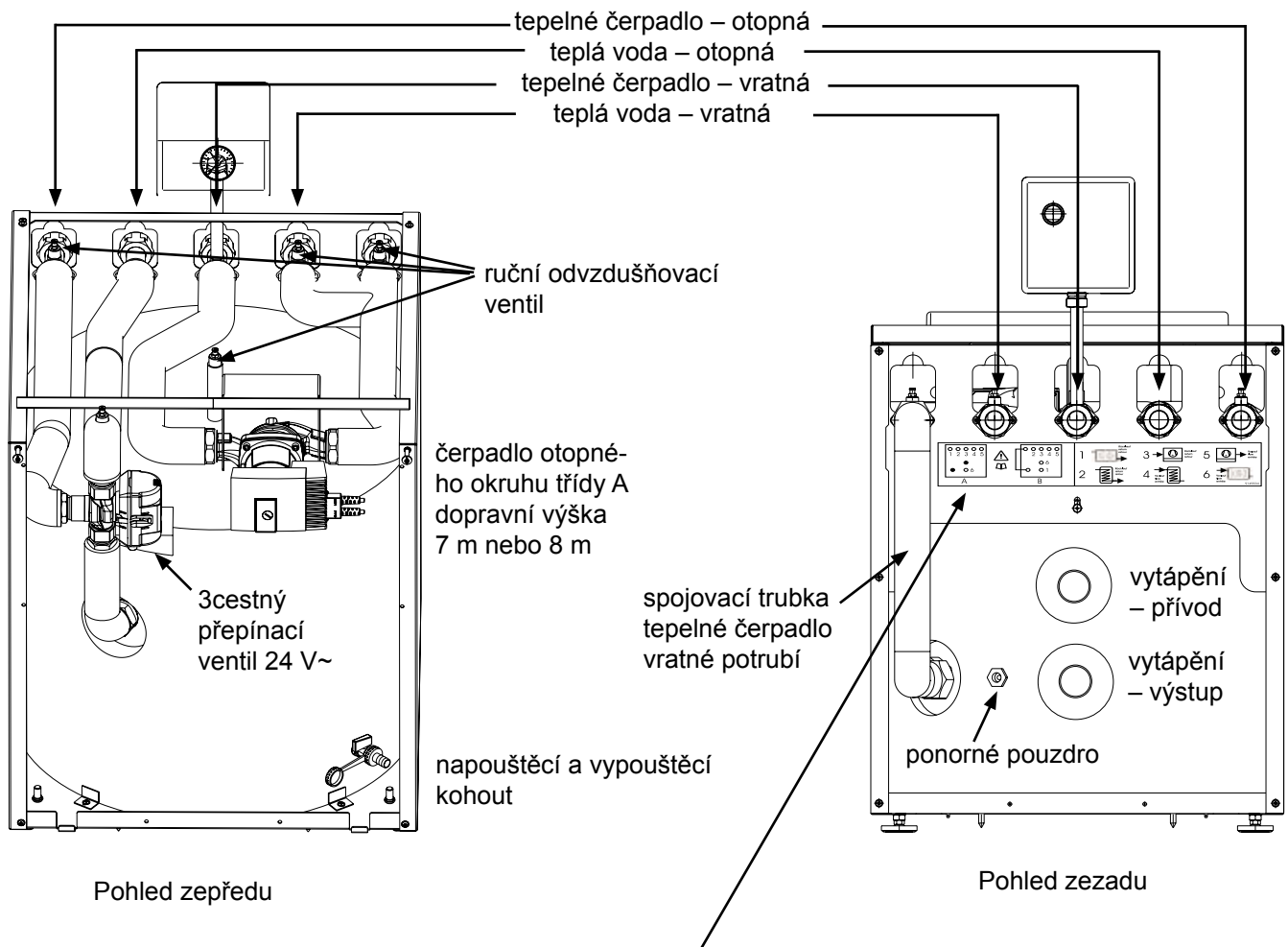
Pohled zepředu

Pohled zezadu



Druh připojení A platí pro CPM-1-70 jako sériový zásobník

Připojovací potrubí CPM-1-70 jako oddělovací zásobník pro tepelné čerpadlo vzduch-voda BWL-1  
Druh připojení B



Druh připojení B platí pro CPM-1-70 jako oddělovací zásobník

Pokud se CPM-1-70 používá jako oddělovací zásobník, je třeba spojovací trubku pro vratné potrubí tepelného čerpadla namontovat v rámci stavební přípravy. Je součástí dodávky.

**Pozor**

**Bez spojovací trubky pro vratné potrubí tepelného čerpadla není možný funkční provoz jako oddělovací zásobník!**

### Zásobníkový ohřivač vody CEW-2-200



### Zásobníkový ohřivač vody s vnitřním ohřevem CEW-2-200

Nádoba zásobníku z oceli s protikorozní ochranou ze speciálního emailu na vnitřní stěně nádoby podle DIN 4753. Příkladnou protikorozní ochranu zajišťuje ochranná hořčíková anoda.

Vhodný pro zařízení podle DIN 1988, EN 12828 a DIN 4753.

Rozměry a vzhled jsou sladěny s programem tepelných čerpadel Wolf a CEW-2-200 lze s nimi variabilně kombinovat.

Pouzdro je dimenzováno pro vysokou nosnost, aby bylo možné vnitřní modul splitového tepelného čerpadla BWL-1S namontovat na CEW-2-200.

Vybavení zásobníku teplé vody vysoce výkonným výměníkem tepla s hladkou trubkou s dvojitou spirálou zaručuje komfortní přípravu teplé vody.

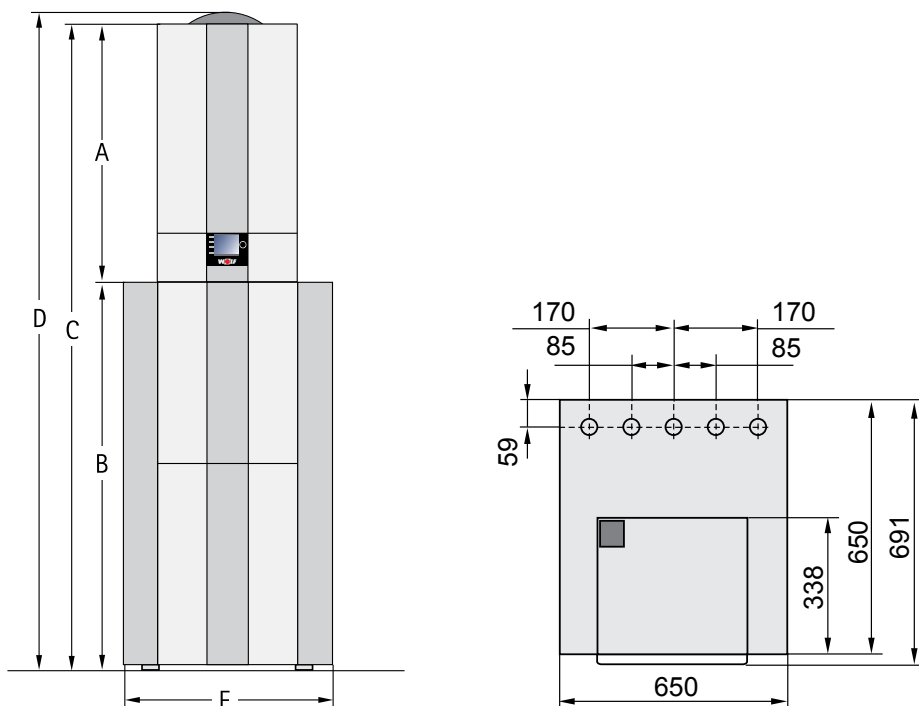
Polyuretanové těsnění z tvrdé pěny zaručuje minimalizaci tepelných ztrát a ztrát v pohotovostním stavu.

### Obsah dodávky CEW-2-200

Zabaleno v krabici, kompletně opláštěné, připravený k připojení včetně napouštěcího a vypouštěcího kohoutu, rektifikačních patek, zabudovaného ponorného pouzdra, návod k montáži je přiložen.

### Sestava splitového čerpadla s CEW-2-200

CEW-2-200 v kombinaci s BWL-1S-07/10/14 nebo BWL-1SB-07/10/14 postavte nad sebe jako tepelnou sestavu.

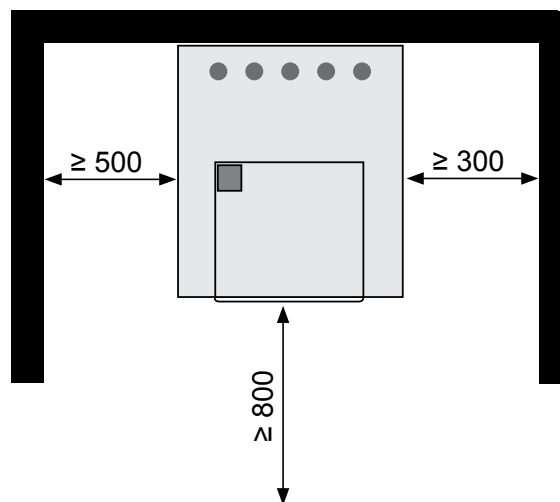
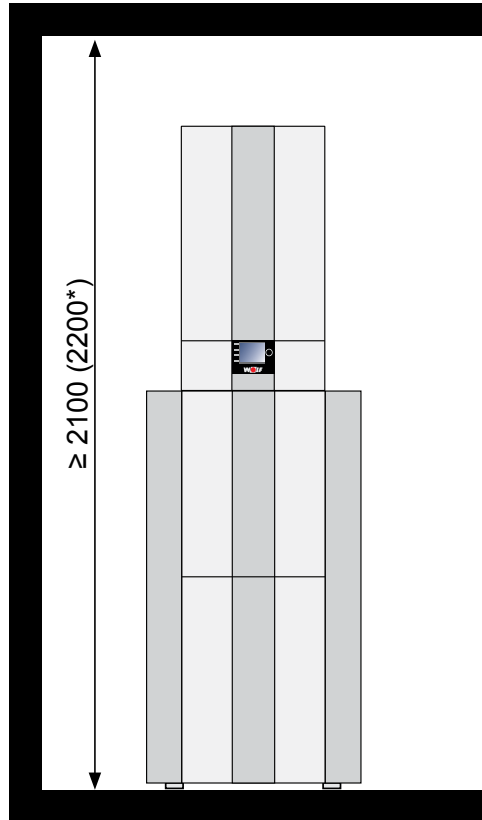


Sestava splitového čerpadla s CEW-2-200		
Výška vnitřního modulu	A mm	790
Výška CEW-2-200	B mm	1290
Celková výška	C mm	2080
Celková výška s expanzní nádobou 25 l (ADG) (příslušenství – na zadní straně vnitřní jednotky)	D mm	2160
Šířka	E mm	650



## Minimální vzdálenosti Sestava splitového čerpadla s CEW-2-200

celková výška  
s expanzní nádobou (ADG) \*



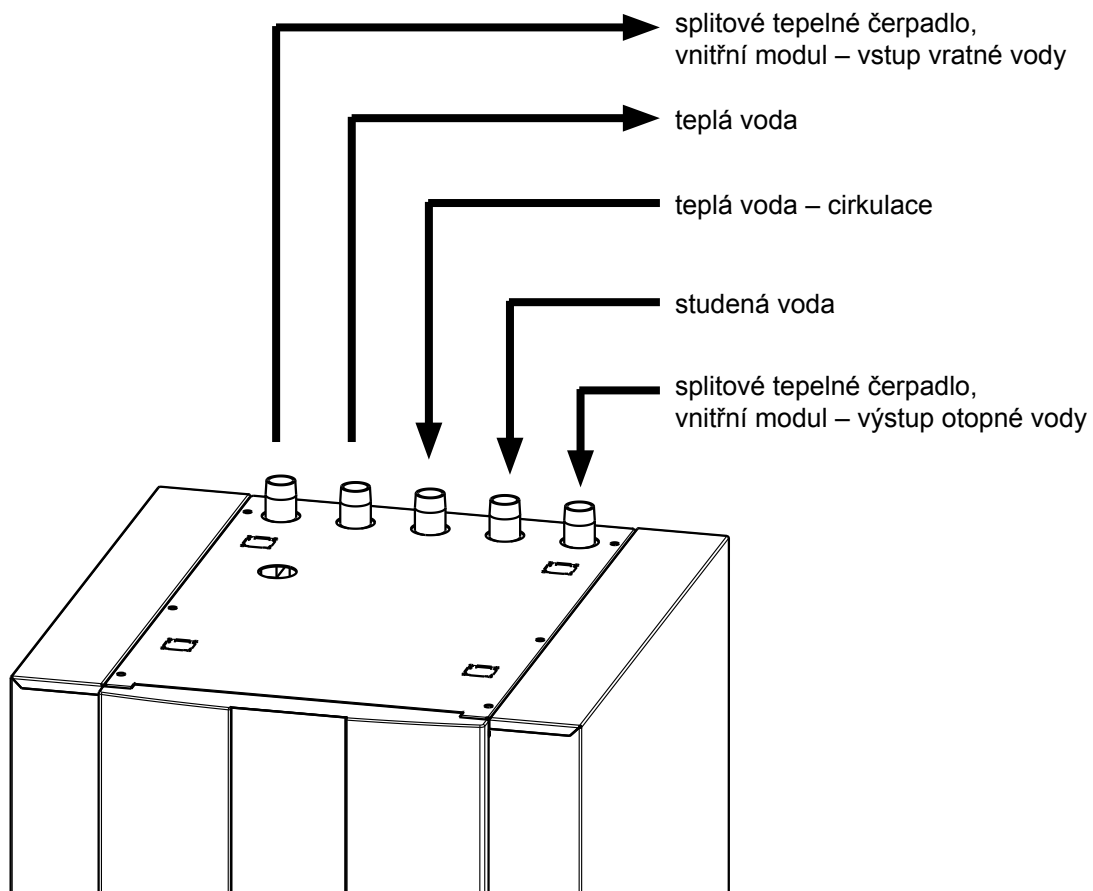
vzdálenosti pro servis



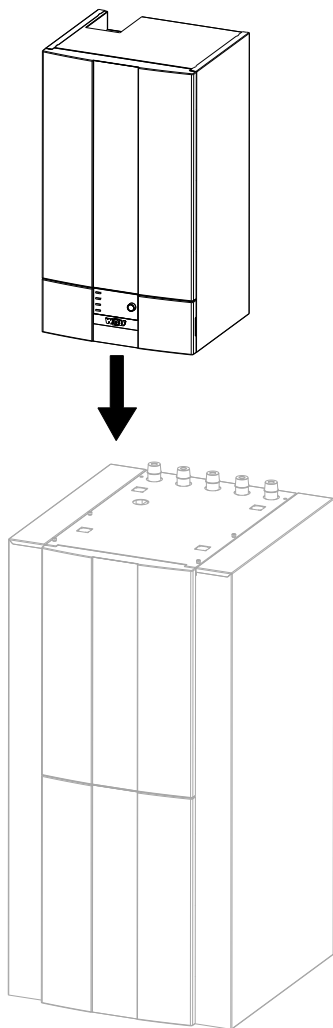
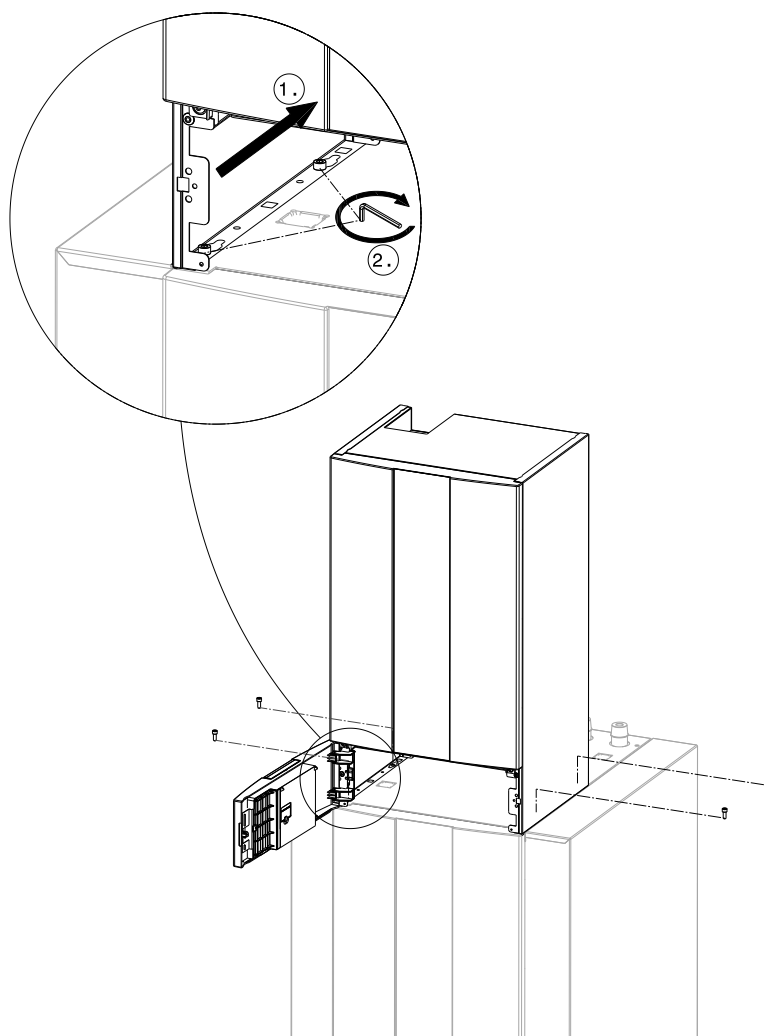
ovládací modul BM2  
jako dálkové ovládání



sestava splitového čerpadla

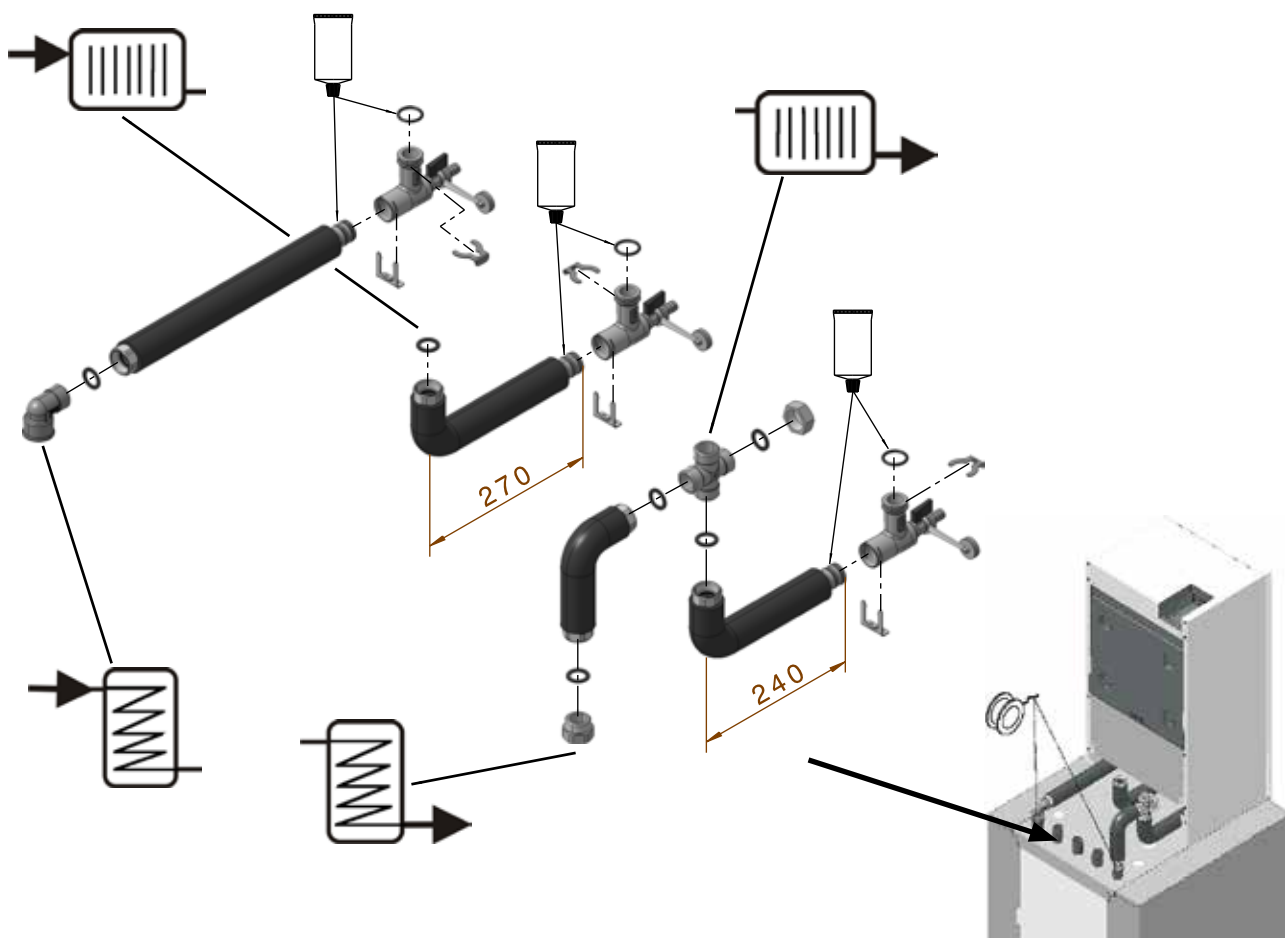


CEW-2-200

**Montáž vnitřního modulu  
na CEW-2-200****1. krok****2. krok**

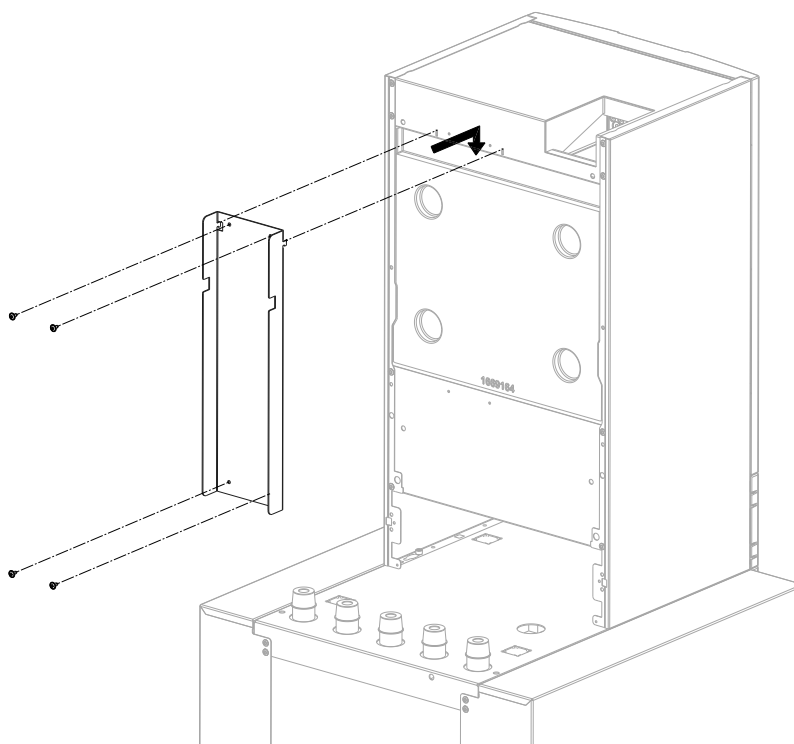
Montážní přípojovací sada  
(příslušenství)

3. krok



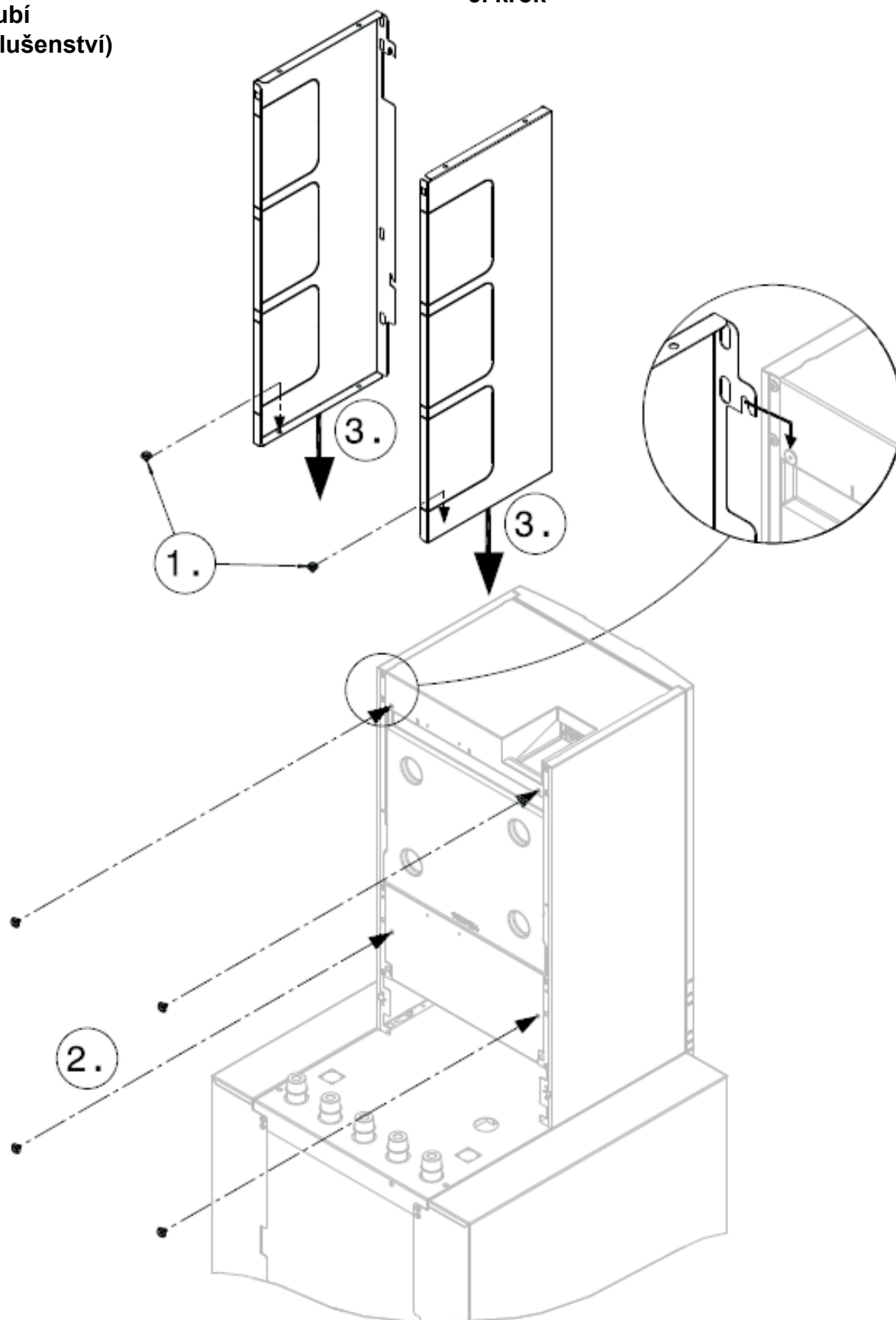
Montáž držáku  
pro 25 l expanzní nádobu  
(příslušenství)

4. krok



Montážní přípojovací sada  
pro opláštění a připojení  
potrubí  
(příslušenství)

5. krok



### SPU-1-200



Vyrovňovací zásobník SPU-1-200 je vyroben z oceli S 235 JR (St 37-2). Ochranná folie pláště je v stříbrné barvě Wolf, zásobník je bez ochrany proti korozi vnitřních stěn nádoby, neboť je určen výhradně pro uzavřené okruhy vytápění jako vyrovnávací zásobník pro provozní vodu.

**Pozor** Zásobník není vhodný pro pitnou vodu!

Typ SPU-1-200 je navržen pro kombinaci s tepelným čerpadlem vzduch/voda nebo solanka/voda.

SPU-1-200 byl svojí výbavou koncipován pro zapojení jako hydraulický oddělovač nebo jako sériový akumuláční zásobník.

Izolace z tvrdé PU-pěny je zárukou nízké tepelné ztráty sáláním.

Ve spojení s vysoce účinnými čerpadly otopného okruhu třídy A s dopravní výškou 7 m nebo 8 m jsou všechna tepelná čerpadla BWL-1 a BWS-1 kombinovatelná.

#### **Obsah dodávky SPU-1-200**

Zabaleno ve fólii, kompletně opláštěné, připraveno k připojení včetně napouštěcího a vypouštěcího kohoutu, rektifikačních patek, zabudovaného ponorného pouzdra, návod k montáži je přiložen.

**SEW-1-300, SEW-1-400**

Zásobníkový ohřivač vody s trubkovou topnou vložkou SEW-1.

Nádoba zásobníku z oceli s protikorozní ochranou ze speciálního emailu na vnitřní stěně nádoby podle DIN 4753. Příkladnou protikorozní ochranu zajišťuje ochranná hořčíková anoda. Zásobník teplé vody pro ohřev pitné vody v kombinaci s tepelným čerpadlem.

Vhodný pro zařízení podle DIN 1988, EN 12828 a DIN 4753.

SEW-1-300 je dimenzovaný pro tepelná čerpadla s tepelným výkonem do cca. 14 kW a SEW-1-400 pro tepelná čerpadla s tepelným výkonem do cca. 20 kW a mimořádně vysokou spotřebu teplé vody.

Zásobníky teplé vody Wolf lze použít za běžných provozních podmínek ve všech rozvodech pitné vody, přitom je třeba dodržovat maximální dovolené hodnoty teploty a tlaku.

**Obsah dodávky SEW-1-300/400**

Zabaleno ve fólii, kompletně opláštěné,  
připraveno k připojení včetně namontovaného napouštěcího  
a vypouštěcího kohoutu,  
rektifikačních patek, zabudované ochranné anody,  
návod k montáži je přiložen.



**SEM-1W-360**

Solární zásobníkový ohřivač vody s dvojicí trubkových topných vložek SEM-1W-360 pro přídavné zapojení solárních kolektorů.

Nádoba zásobníku z oceli s protikorozní ochranou ze speciálního emailu na vnitřní stěně nádoby podle DIN 4753. Přídavnou protikorozní ochranu zajišťuje ochranná hořčíková anoda. Zásobník teplé vody určený k ohřevu pitné vody v kombinaci s tepelným čerpadlem.

Vhodný pro zařízení podle DIN 1988, EN 12828 a DIN 4753.

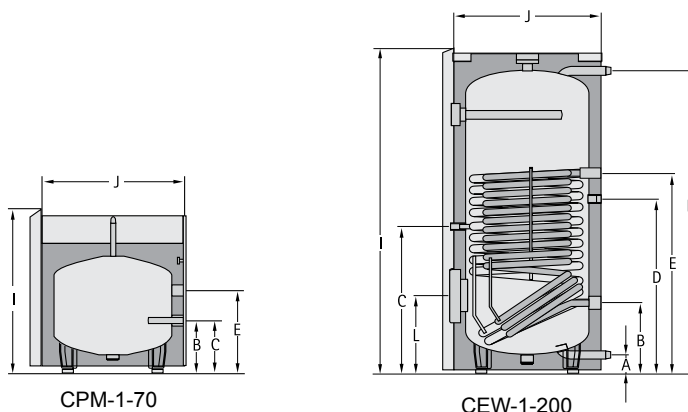
Dva vysoce výkonné výměníky tepla s hladkou trubkou s dvojitou spirálou pro komfortní přípravu teplé vody s tepelným čerpadlem a přídavným připojením a využíváním solární energie.

Polyuretanové těsnění z tvrdé pěny s fóliovým opláštěním zaručuje minimalizaci tepelných ztrát a ztrát v pohotovostním stavu.

Zásobníky teplé vody Wolf lze použít za běžných provozních podmínek ve všech rozvodech pitné vody, přitom je třeba dodržovat maximální dovolené hodnoty teploty a tlaku.

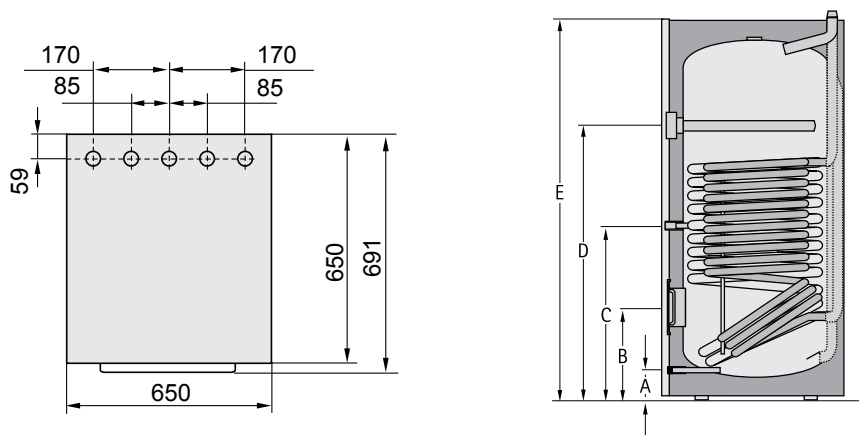
**Popis ohřivače vody SEM-1W-360**

Zabaleno ve fólii, kompletně opláštěné,  
připraveno k připojení,  
rektifikačních patek, zabudované ochranné anody,  
návod k montáži je přiložen.



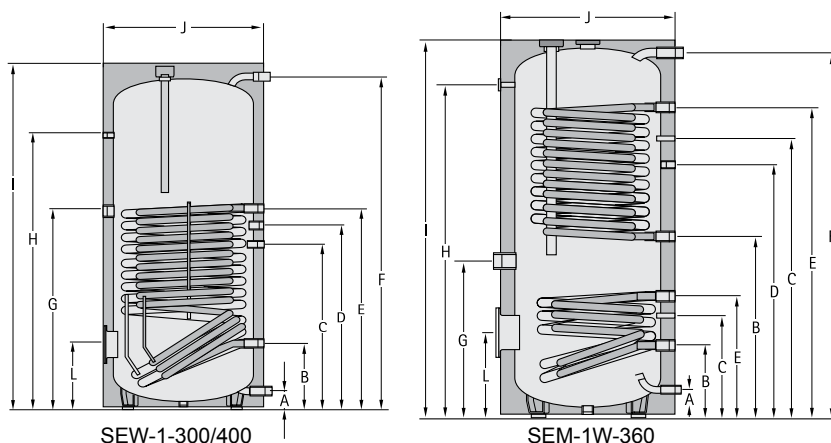
### Technická data

Zásobník teplé vody	Typ	CPM-1-70/7		CEW-1-200
		CPM-1-70/7	CPM-1-70/8	CEW-1-200
<b>Akumulační zásobník</b>	<b>Typ</b>			
Max. provozní tlak	bar	3		10
Max. provozní teplota	°C	95		95
Objem zásobníku	l	70		180
Trvalý výkon zásobníku $t_v 80/60^\circ\text{C} \rightarrow t_{ww} 10/45^\circ\text{C}$	kW – l/h	–		20/490
Výkonové číslo (vytápění)	NL60	–		2,9
Výkonové číslo (vytápění)	NL50	–		1,4
Doba ohřevu 14 kW $\rightarrow 10 - 50^\circ\text{C}$	min	–		59
Průtok odeb. teplé vody 40 °C ( $T_{sp} = 55^\circ\text{C}$ , 15 l/min)	l	–		191
Přípojka studené vody	A mm	–		90
Vratná voda vytápění/solar	B mm	225/-		222/-
Snímač teploty v ohřívači vody vytápění/solar	C mm	225/-		590/-
Cirkulace	D mm	–		697
Otopná voda vytápění/solar	E mm	352/-		797/-
Přípojka teplé vody	F mm	–		1194
Přídavné elektrické vytápění (volitelné)	G mm	–		–
Přípojka teploměru	H mm	–		–
Celková výška	I mm	740		1270
Průměr s izolací	J mm	600		600
Šířka/hloubka opláštění	mm	600 x 650		600 x 650
Servisní příruba	L mm	-		324
Klopná výška	mm	925		1395
Primární okruh otopná voda	bar/°C	3/95		3/95
Sekundární okruh užitková voda	bar/°C	–		10/95
Vnitřní průměr příruby	mm	–		DN 110
Přípojka studené vody	G	½" IG		1" AG
Vratná voda vytápění/solar	G	1 ½" AG / -		1 ½" AG / -
Cirkulace	G	-		¾" AG
Otopná voda vytápění/solar	G	1 ½" AG / -		1 ½" AG / -
Přípojka teplé vody	G	-		1" AG
Ochranná anoda (izolovaná)	G	-		1 ¼" IG
Přídavné elektrické vytápění	G	-		1 ½" IG
Snímač teploty v ohřívači vody	G	½" IG		½" IG
Teploměr	G	-		-
Plocha výměníku tepla vytápění/solar	m <sup>2</sup>	–		2,3/-
Objem výměníku tepla vytápění/solar	l	–		17/-
Hmotnost	kg	61	62	147



### Technická data

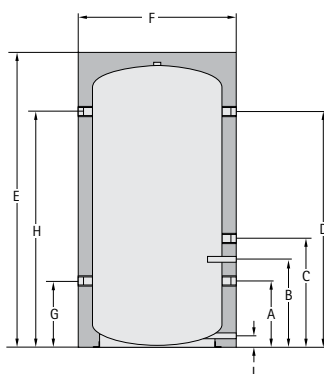
Zásobníkový ohřivač vody	Typ	CEW-2-200
Max. provozní tlak	bar	10
Max. provozní teplota	°C	95
Objem zásobníku	l	180
Trvalý výkon zásobníku $t_v$ 80/60 °C → $t_{ww}$ 10/45 °C	kW - l/h	20/490
Výkonové číslo (vytápění)	NL60	3,0
Výkonové číslo (vytápění)	NL50	1,6
Doba ohřevu 10 kW → 10-50 °C	min	60
Průtok odeb. teplé vody 40 °C ( $T_{sp}$ =55 °C, 15 l/min)	l	191
Přípojka studené vody	A mm	98
Servisní příruba	B mm	322
Snímač teploty v ohřivači vody (vytápění)	C mm	472
Ochranná anoda (izolovaná)	D mm	888
Celková výška	E mm	1290
Šířka/hloubka opláštění	mm	650 x 691
Klopná výška	mm	1410
Primární okruh otopná voda	bar/°C	3/95
Sekundární užitková voda	bar/°C	10/95
Vnitřní průměr příruby	mm	DN 110
Přípojka studené vody	G	1" AG
Vratná voda vytápění	R	1" AG
Cirkulace	G	1" AG
Otopná voda vytápění	R	1" AG
Přípojka teplé vody	G	1" AG
Ochranná anoda (izolovaná)	G	1 1/4" IG
Snímač teploty v ohřivači vody	G	1/2" IG
Teploměr	G	-
Plocha výměníku tepla vytápění	m <sup>2</sup>	2,3
Objem výměníku tepla vytápění	l	14,5
Hmotnost s opláštěním	kg	145



### Technická data

Zásobníkový ohřívač vody	Typ	SEW-1-300	SEW-1-400	SEM-1W-360
Objem ohřívače vody	l	280	360	360
Max. provozní tlak (ohřívač vody)			10	10
Max. provozní teplota (ohřívač vody)			95	95
Max. provozní tlak (výměník tepla)			10	10
Max. provozní teplota (výměník tepla)	°C	110	110	110
Trvalý výkon zásobníku $t_v 80/60^\circ\text{C} \rightarrow t_{ww} 10/45^\circ\text{C}$	kW – l/h	35/860	45/1100	20/490
Výkonové číslo (vytápění)	NL60	7	10	3
Výkonové číslo (vytápění)	NL50	3,5	5	1,8
Doba ohřevu 14 kW $\rightarrow$ 10 – 50°C	min	58	75	55 / 71*
Průtok odeb. teplé vody 40 °C ( $T_{sp} = 55^\circ\text{C}$ , 15 l/min)	l	367	482	351
Přípojka studené vody	A mm	55	55	55
Vratná voda vytápění/solar	B mm	222/-	222/-	606/221
Snímač teploty v ohřívači vody vytápění/solar	C mm	656/-	791/-	965/385
Cirkulace	D mm	786	921	860
Otopná voda vytápění/solar	E mm	886/-	1156/-	1146/470
Přípojka teplé vody	F mm	1229	1586	1526
Přídavné elektrické vytápění (volitelné)	G mm	912	1174	540
Přípojka teploměru	H mm	1069	1426	1400
Celková výška	I mm	1310	1660	1630
Průměr s izolací	J mm	705	705	705
Šířka/hloubka opláštění	mm	–	–	–
Servisní příruba	L mm	277	277	276
Klopná výška	mm	1485	1805	1740
Primární okruh otopná voda	bar/°C	10/110	10/110	10/110
Sekundární okruh užitková voda	bar/°C	10/95	10/95	10/95
Vnitřní průměr příruby	mm	DN 110	DN 110	DN 110
Přípojka studené vody	G	1 ¼" AG	1 ¼" AG	1" AG
Vratná voda vytápění/solar	G	1 ¼" IG	1 ¼" IG	1 ¼" IG
Cirkulace	G	¾" IG	¾" IG	¾" IG
Otopná voda vytápění/solar	G	1 ¼" IG	1 ¼" IG	1 ¼" IG
Přípojka teplé vody	G	1 ¼" AG	1 ¼" AG	1" AG
Ochranná anoda (izolovaná)	G	1 ¼" IG	1 ¼" IG	1 ¼" IG
Přídavné elektrické vytápění	G	1 ½" IG	1 ½" IG	1 ½" IG
Snímač teploty v ohřívači vody	G	½" IG	½" IG	20x2
Teploměr	G	½" IG	½" IG	Ø11 mm
Plocha výměníku tepla vytápění/solar	m²	3,5/-	5,1/-	3,2/1,3
Objem výměníku tepla vytápění/solar	l	22/-	34/-	27/11
Hmotnost	kg	134	185	182

\* topná spirála vytápění + solar

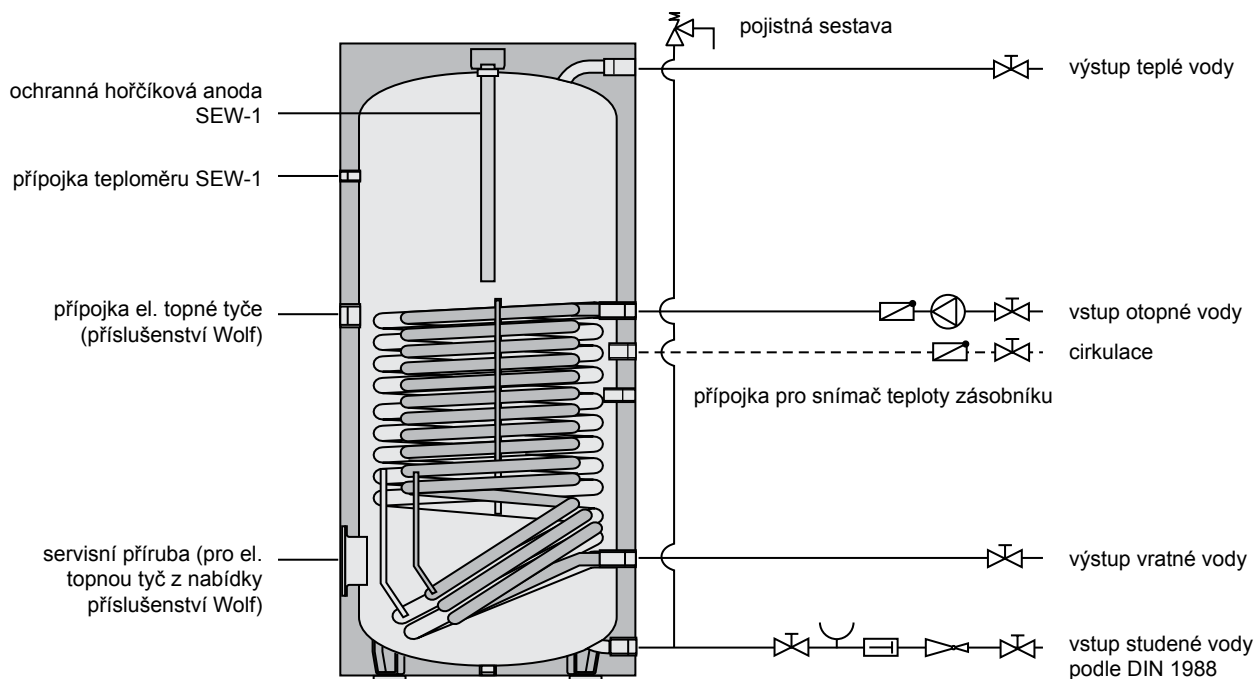


SPU-1

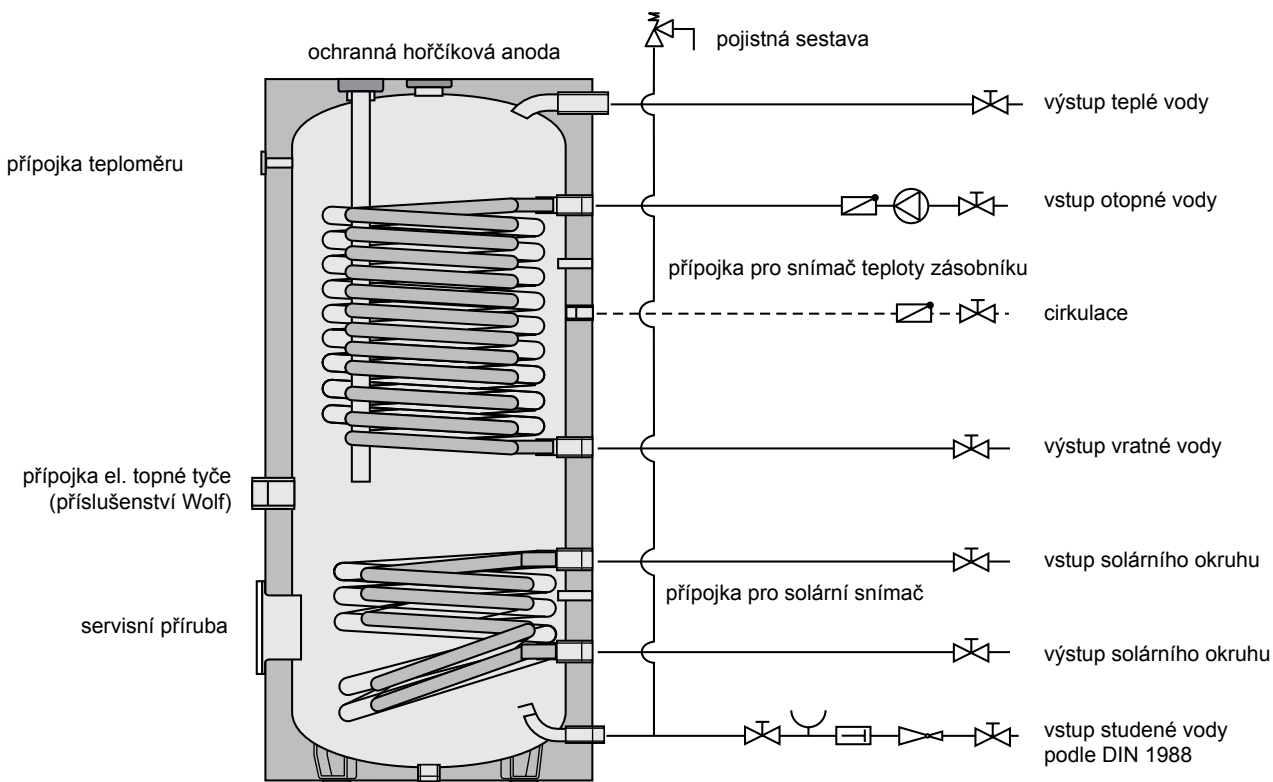
### Technická data

Akumulační zásobník	Typ	SPU-1-200
Max. provozní tlak v sekundárním okruhu	bar	3
Max. provozní teplota v sekundárním okruhu	°C	95
Objem zásobníku SPU-1	l	200
Přípojka vratného potrubí	A mm	256
Přípojka snímače ponorného pouzdra		
Přípojka topné tyče	C mm	460
Přípojka přívodu		
Celková výška		
Průměr s izolací	F mm	610
Přípojka vratného potrubí	G mm	256
Přípojka přívodu	H mm	910
Vypouštění	I mm	85
Klopná výška	mm	1310
Přípojka (5 kusů)	G	1½" IG
Ponorné pouzdro	G	½" IG
Odvzdušnění	G	1" IG
Vypouštění	G	½" IG
Hmotnost	kg	48

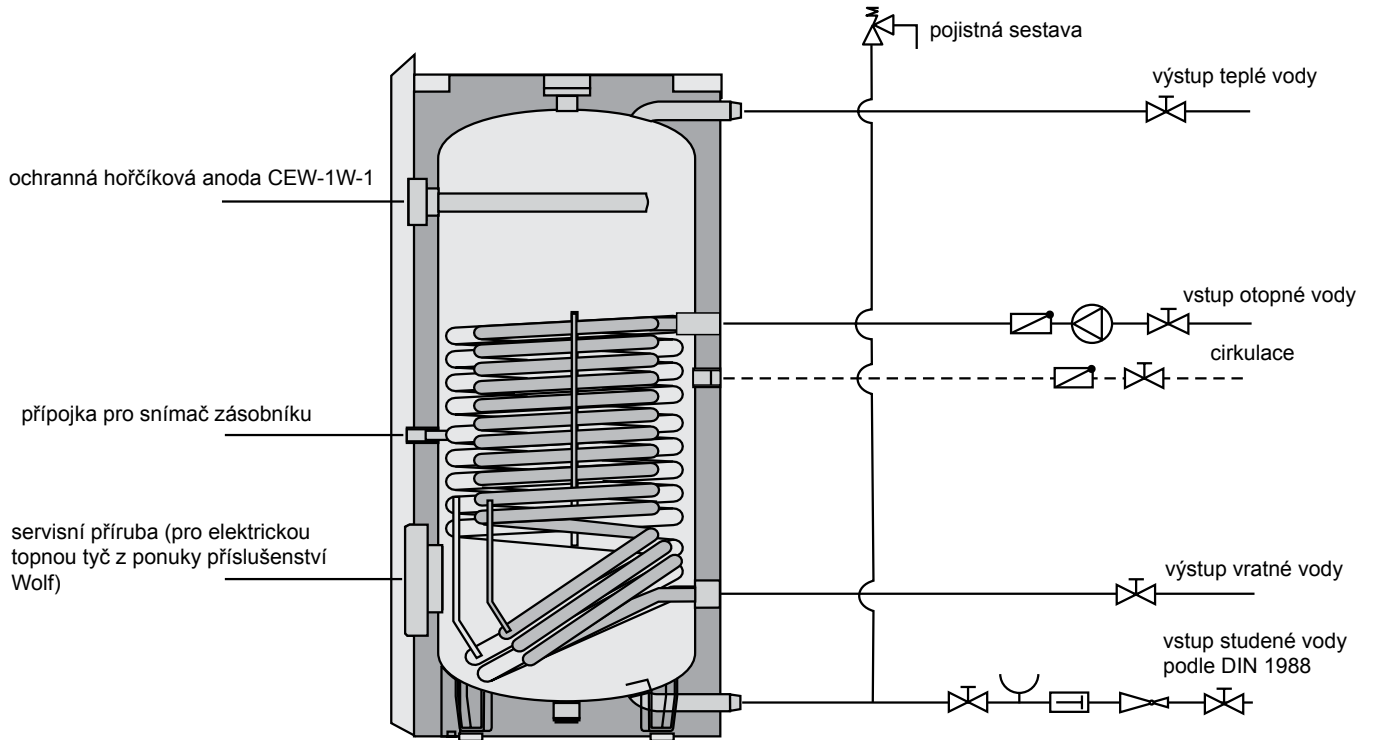
### Schéma připojení SEW-1-300/400



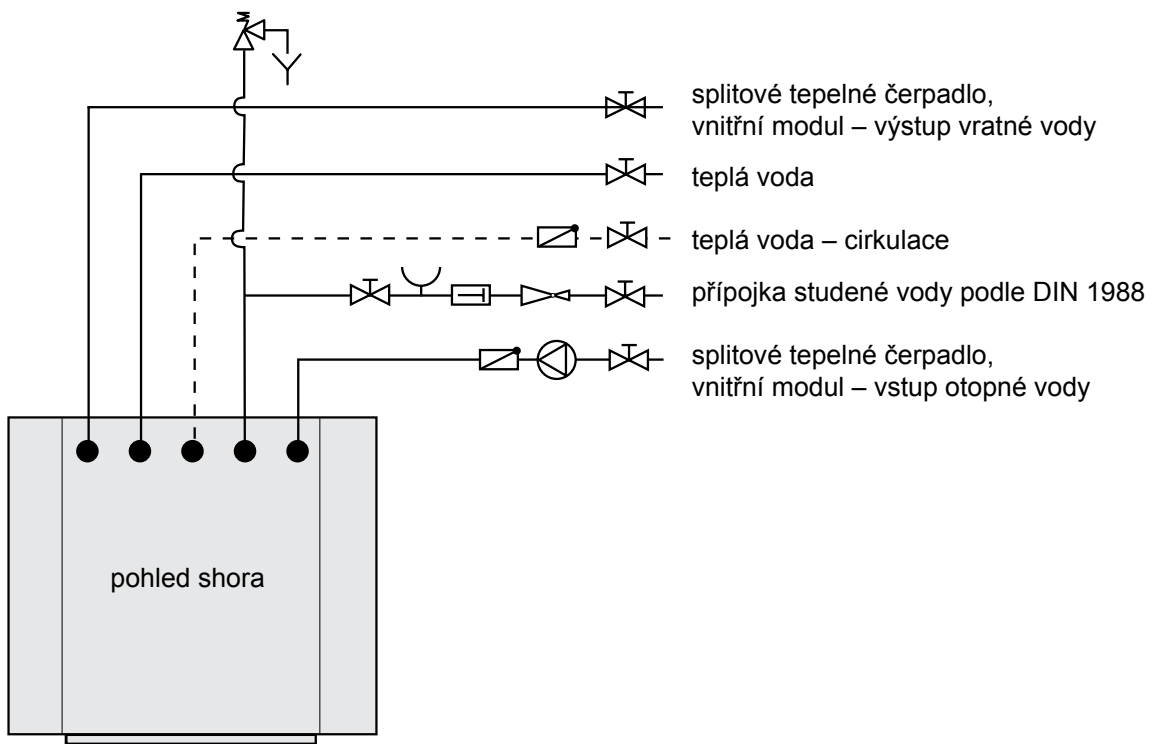
### Schéma připojení SEM-1W-360

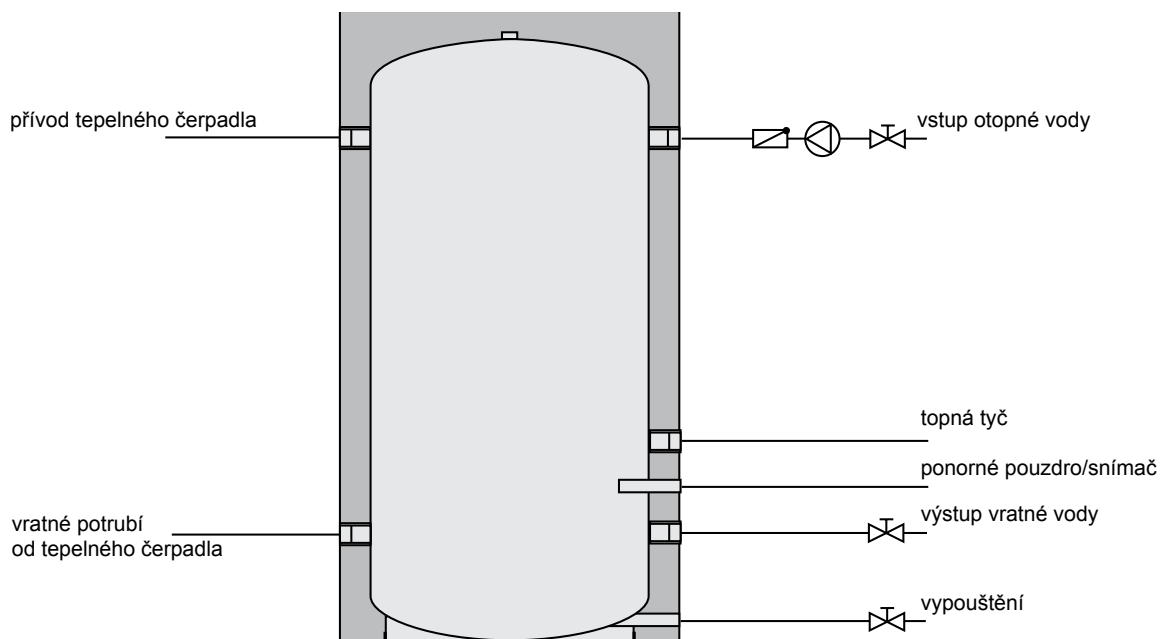


## Schéma připojení CEW-1-200



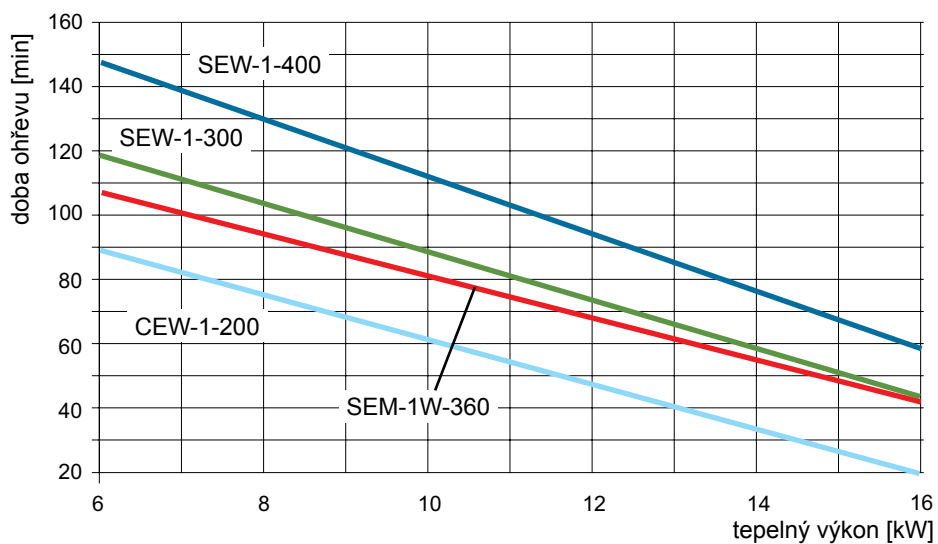
## Schéma připojení CEW-2-200



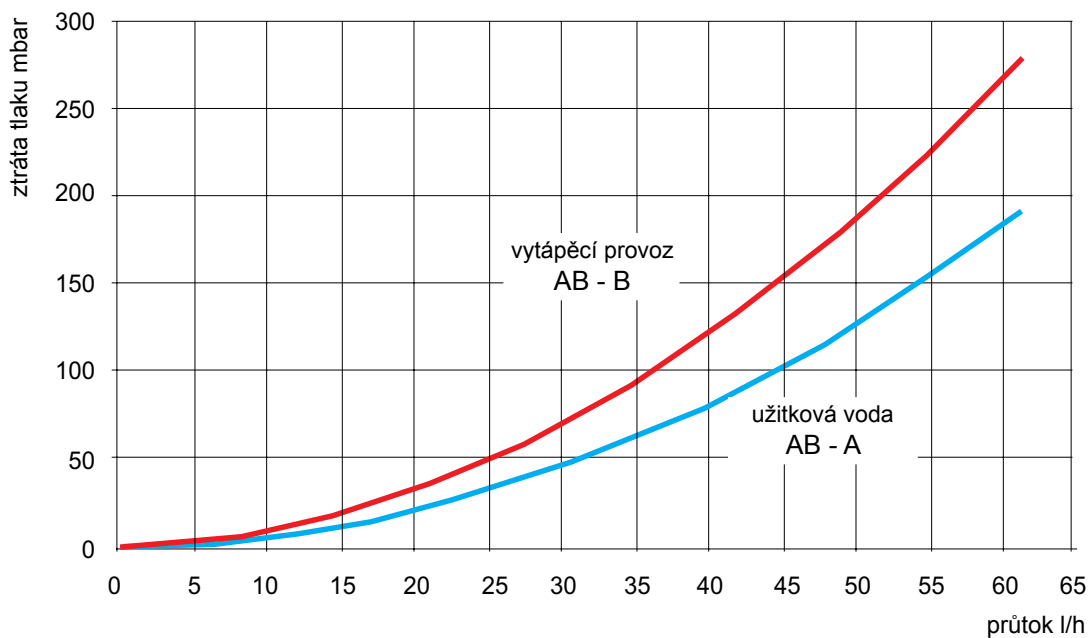
**Schéma připojení SPU-1-200**



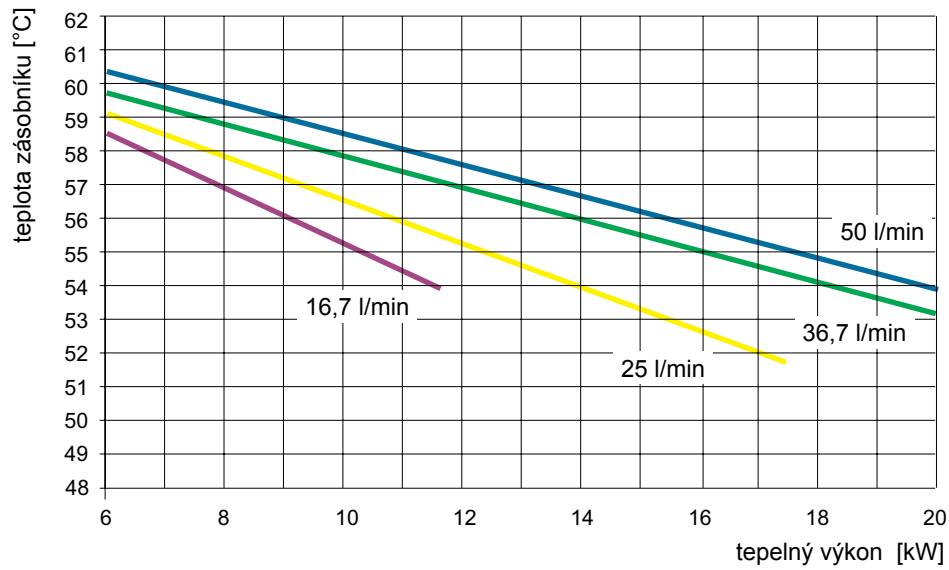
Doba ohřevu od 10 °C do 50 °C



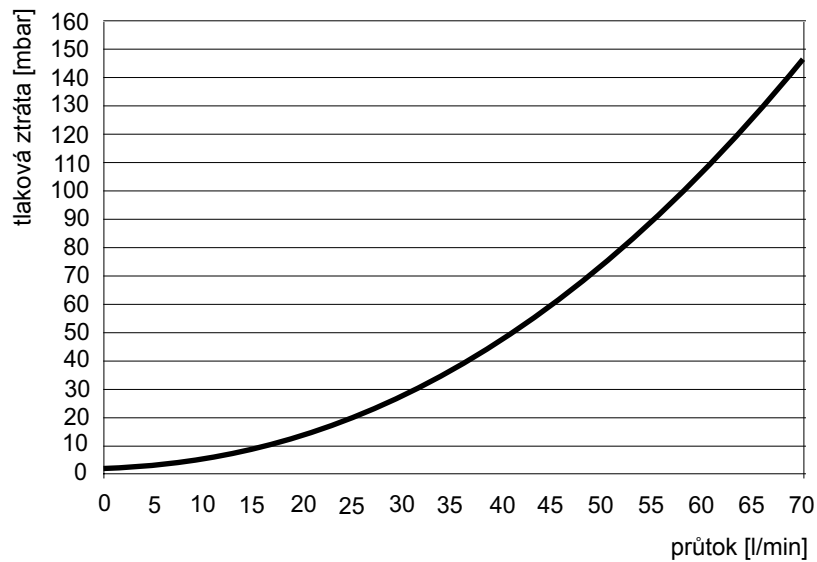
Ztráta tlaku 3cestného přepínacího ventilu



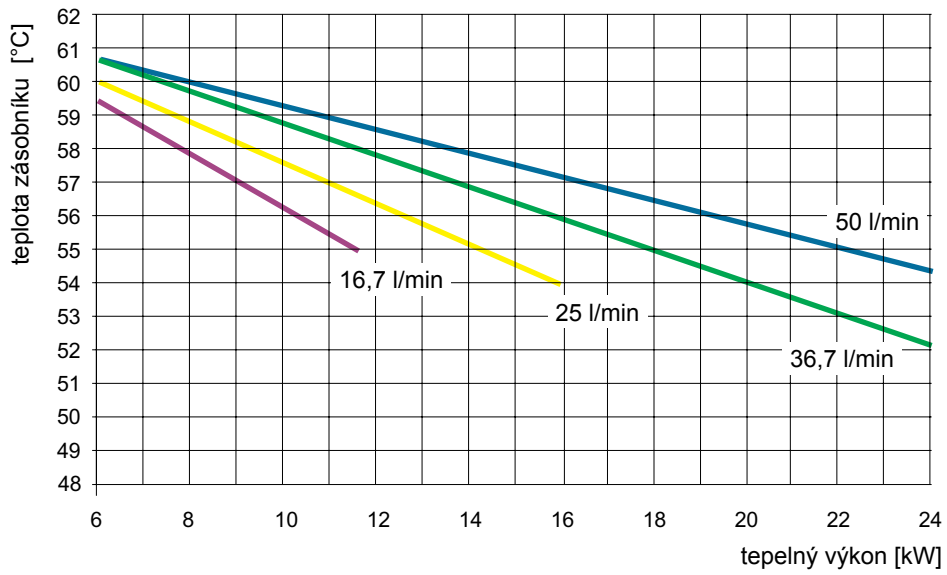
Max. dosažitelná teplota vody v zásobníku v úsporném provozu



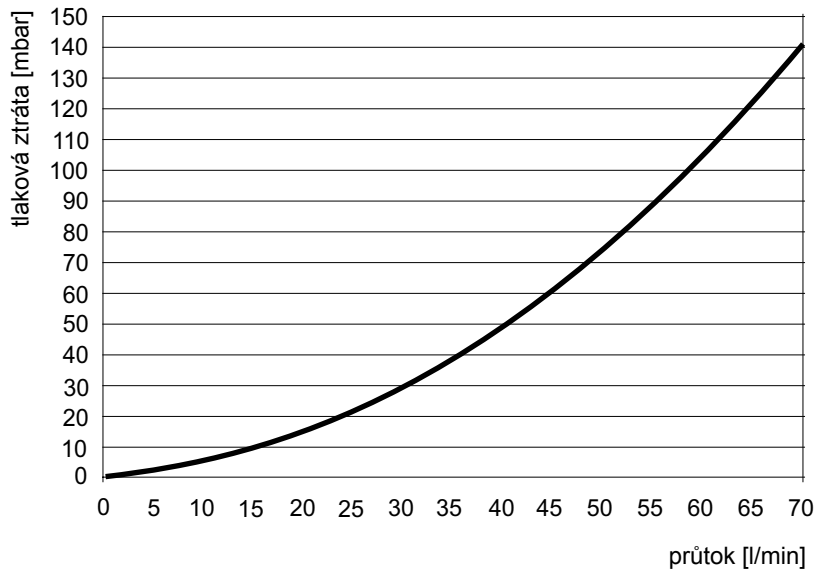
Tlaková ztráta výměníku



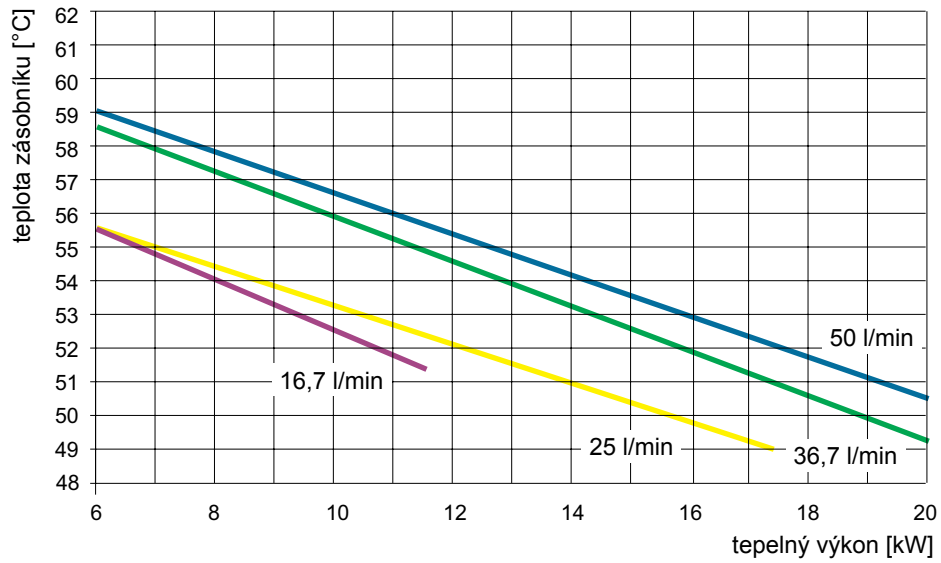
## Max. dosažitelná teplota vody v zásobníku v úsporném provozu



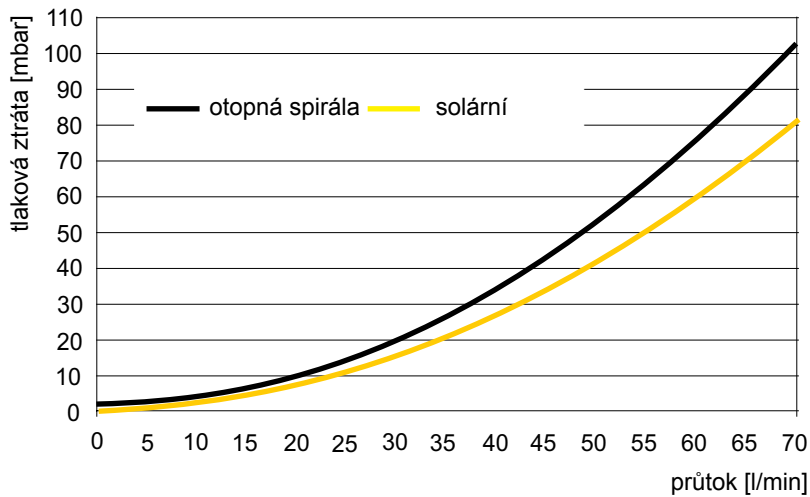
## Tlaková ztráta výměníku



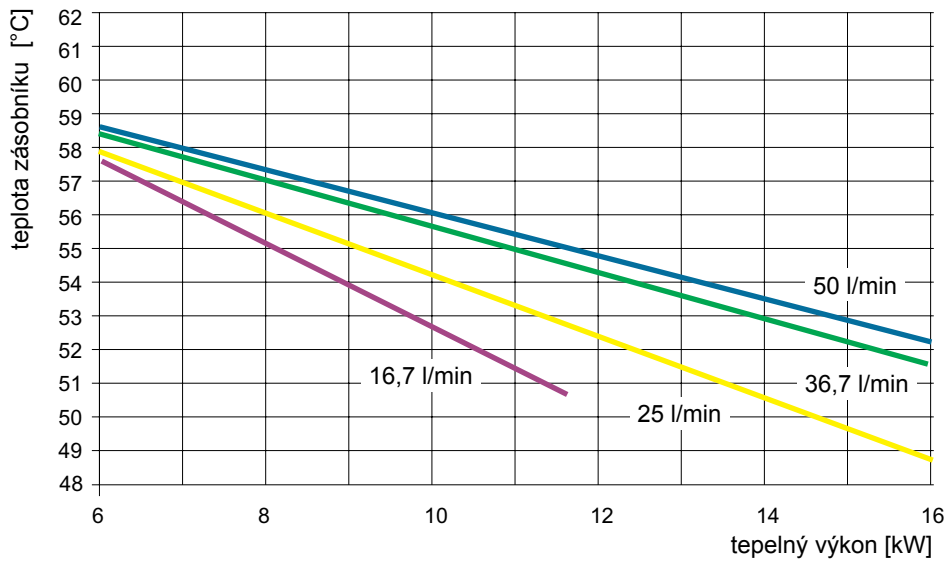
Max. dosažitelná teplota vody v zásobníku v úsporném provozu



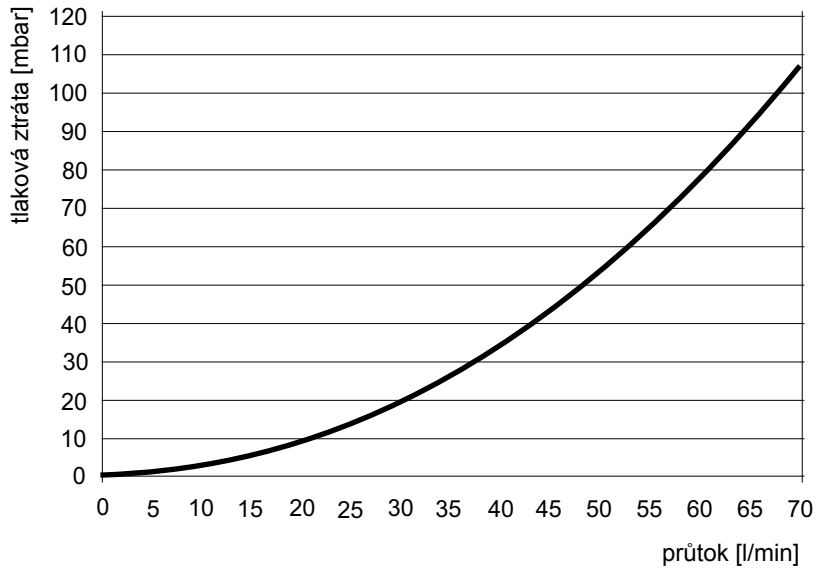
Tlaková ztráta výměníku

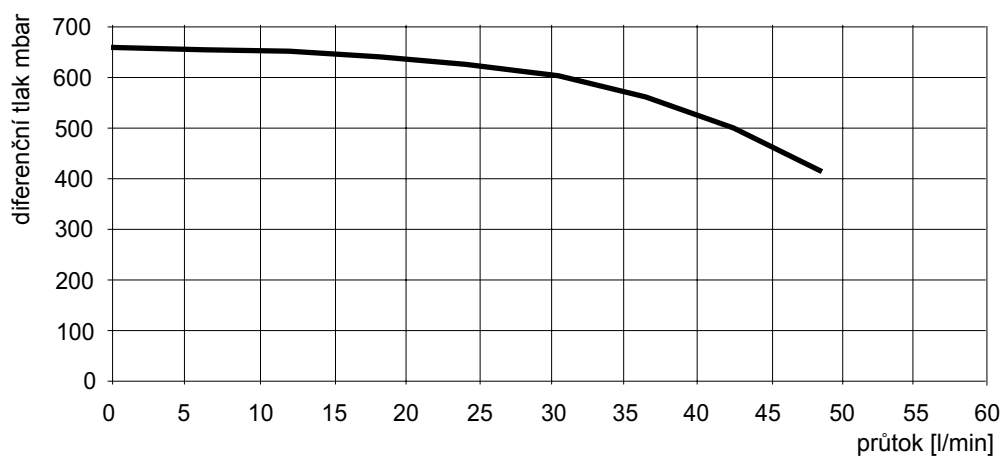
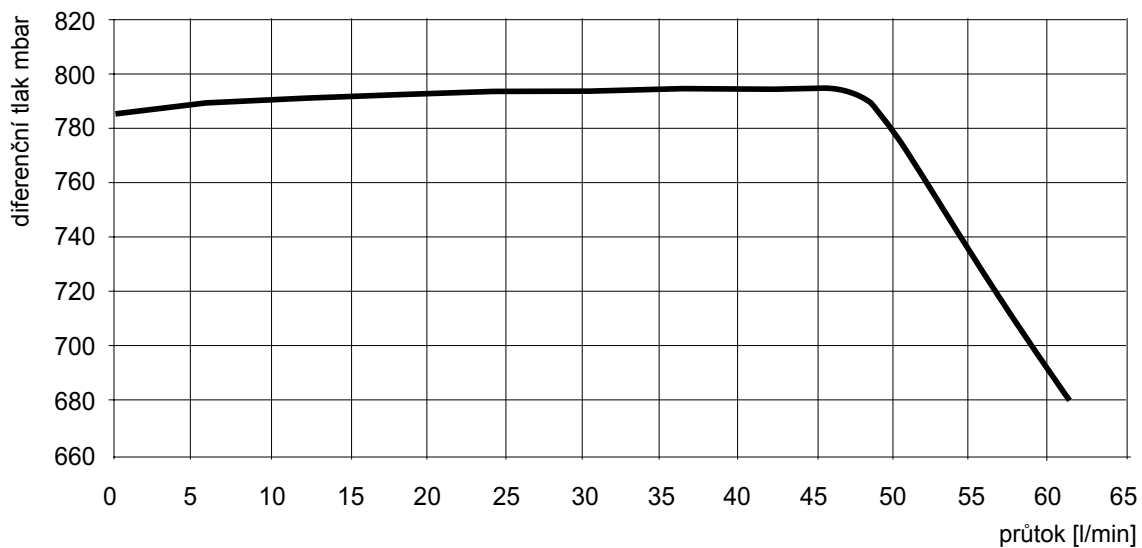


Max. dosažitelná teplota vody v zásobníku v úsporném provozu



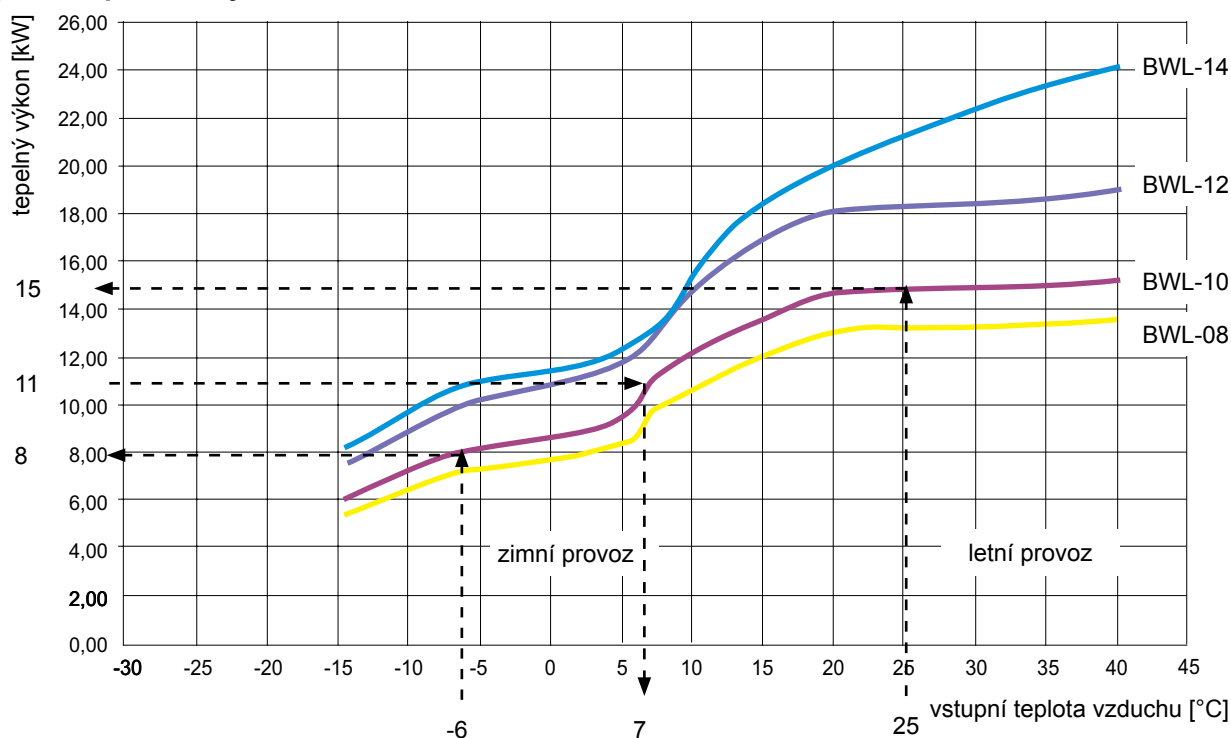
Tlaková ztráta výměníku



**Diferenční tlak 7 m čerpadlo****Diferenční tlak 8 m čerpadlo**

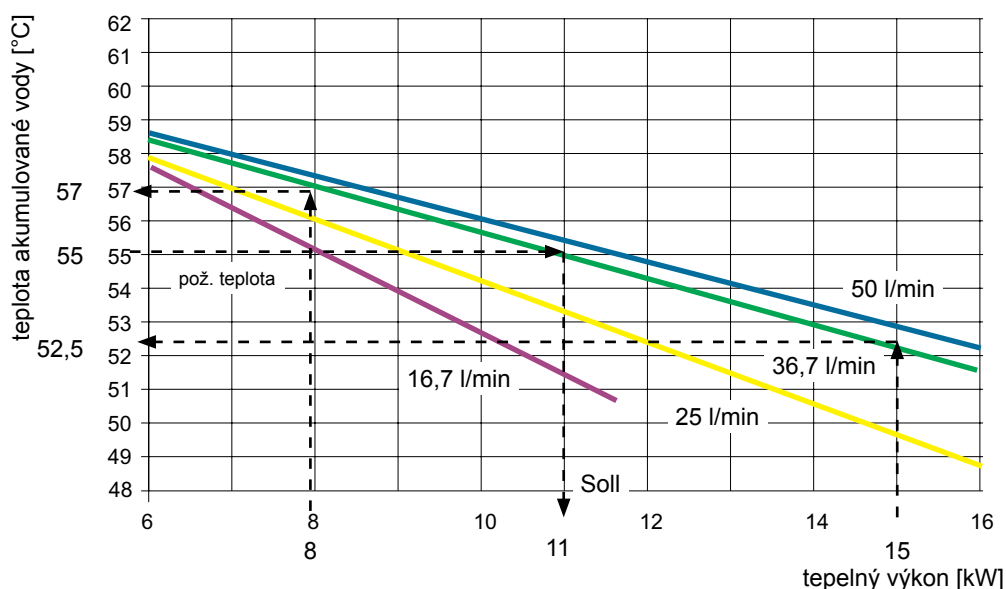
Podle projektu je pro rodinný dům potřeba BWL-1-10 a zásobník na užitkovou vodu o objemu 200 l. Zákazník požaduje teplotu vody 55 °C při vstupní teplotě vzduchu 25 °C bez použití elektrické topné tyče. Podle diagramu se má vyjasnit, zda je to možné.

### 1. Zjištění tepelného výkonu



Pro odhadnutou vstupní teplotu vzduchu (léto) 25 °C podle diagramu je k dispozici výkon asi 15 kW. V zimě např. při vstupní teplotě vzduchu -6 °C je k odebrání výkon asi 8 kW.

### 2. Zjištění max. teploty akumulované vody bez používání topné tyče = úsporný provoz



Podle tímto způsobem zjištěného tepelného výkonu může být dle diagramu pro CEW-1-200 stanovena maximální možná teplota akumulované teplé vody v závislosti na průtoku vody (asi 37 l/min.).

V letním provozu se při vstupní teplotě vzduchu 25 °C (tepelný výkon 15 kW) dosáhne teploty akumulované vody okolo 52,5 °C. V zimním provozu při vstupní teplotě vzduchu -6 °C (tepelný výkon 8 kW) dosáhne teploty vody okolo 57 °C. Požadovaná teplota vody 55 °C při vstupní teplotě vzduchu 25 °C u typu CEW-1-200 není tedy možná! S typem SEW-1-400 bude požadované teploty dosaženo!

**Uvedení do provozu**

Instalaci a první uvedení do provozu smí provést pouze odborně způsobilé osoby certifikované výrobcem nebo distributorem.

Po montáži je třeba potrubí a zásobník řádně propláchnout a zásobník naplnit vodou. Otevřete uzavírací armaturu výstupního potrubí teplé vody na tak dlouho, až začne vytékat voda, a pojistný ventil přezkoušejte tím, že jej vystavíte tlaku vzduchu.

Před uvedením do provozu zásobník bezpodmínečně naplňte a odvzdušněte!



**Pozor: U zásobníků teplé vody nesmí být překročen max. provozní tlak 10 bar! Vyrovňovací zásobník zapojený do okruhu otopné vody smí být vystaven tlaku max. 3 bar.**

**Překročení povoleného provozního tlaku může zapříčinit netěsnosti a zničení zásobníku!**

**Protimrazová ochrana**

Protimrazová ochrana je zajištěna funkcí regulace.

**Údržba**

**Pozor** Zařízení je třeba jednou za 2 roky nechat prohlédnout odbornou firmou.

Pokud se v provozní vodě používají antikorozní inhibitory (např. v případě mírně kyslíkaté provozní vody v podlahových topeních), je třeba prověřit jejich ochranné působení.

**Hořčíková anoda**

Pokud je zamontována hořčíková anoda, spočívá ochranný účinek v elektrochemické reakci, která má za následek odbourávání hořčíku. **Když je hořčíková anoda opotřebována, není protikorozní ochrana zásobníku zajištěna! Následek: prorezivění, únik vody. Proto musí hořčíkovou anodu každé 2 roky zkontrolovat oprávněný servisní technik a v případě 2/3 opotřebení ji musí vyměnit!**

Aby bylo možno anodu vyměnit, je třeba zásobník zbavit tlaku.

Uzavřete přípojku studené vody, odpojte cirkulační čerpadlo a otevřete libovolný kohout teplé vody v budově.



**Při vypouštění soustavy může vytékat horká voda a způsobit poranění, zejména opaření!**

Pro přezkoušení ochranné funkce anody je třeba přiložit kontakty ampérmetru na anodu a na kostru zásobníku. Je-li změřená hodnota nižší než 0,1 mA, je nutné ochrannou anodu vyměnit. Přitom musí být zásobník bez tlaku, cirkulační čerpadlo musí být vypnuté a kohout teplé vody v domě otevřený.

U anody s cizím zdrojem napětí není potřebná žádná údržba.

**Servisní příruba**

**Pozor**

Byla-li příruba demontována, je třeba při opětovné montáži obnovit těsnění, utahovací moment matic je 20 – 25 Nm.



### Přídavné elektrické vytápění (příslušenství)

Přídavné elektrické vytápění 2 kW/230V~, 4,5 kW/400 V~ se zabudovaným regulátorem teploty zásobníku a havarijním termostatem.

Přídavné elektrické vytápění namontujte do hrdla 1 1/2" na zásobníku SEW-1a utěsněte je. Servisní přírubu lze v případě potřeby nahradit přírubovou deskou s hrdlem 1 1/2" (příslušenství) a dodatečně opatřit elektrickým vytápěním.

Dodržujte předpisy VDE a místní energetické distribuční společnosti.

**Připojení může provést pouze oprávněná způsobilá osoba.**



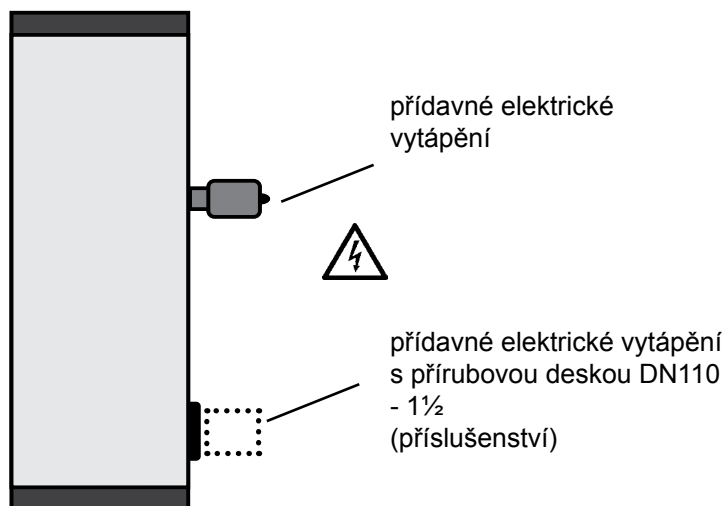
**Přístroje před otevřením odpojte od elektrického proudu! Nikdy se nedotýkejte konstrukčních dílů pod proudem, hrozí nebezpečí poranění nebo smrti!**

Funkční kontrolu a uvedení do provozu elektrické topné vložky provádějte jen při naplněném zásobníku.

Odšroubujte víko přídavného elektrického vytápění a vytápění připojte podle přiloženého návodu do sítě 230 nebo 400 V~. Připojovací kabel musí být součástí stavební přípravy.

### Upozornění

Přídavné elektrické vytápění může být povoleno jako přídavný zdroj tepla (ZWE) přes WPM-1. Pro výkonový okruh je nutno použít externí stykač.



### Snímač teploty zásobníku (příslušenství)

Snímač teploty zásobníku lze získat jako příslušenství k manažeru tepelného čerpadla WPM-1.

Snímač teploty zásobníku vsuňte do ponorného pouzdra stacionárního zásobníku a upevněte je držákem snímače.

Požadovanou teplotu zásobníku (doporučuje se 50 – 55 °C) nastavíte na ovládacím modulu BM regulace tepelného čerpadla. Pokud chcete dosáhnout úsporný provoz, dbejte na maximální možnou nabíjecí teplotu tepelného čerpadla. Pokud jsou požadovány ještě vyšší teploty vody v zásobníku, lze jich dosáhnout pomocí topné tyče, která je integrovaná v tepelném čerpadle.

Porucha	Příčina	Odstranění
Netěsnost	netěsnost trubkových přípojek	Přetěsněte spoje.
Příliš dlouhá doba ohřevu	příliš nízká teplota otopné vody měřte na přívodu zásobníku, ne u zdroje tepla	Zvyšte teplotu (regulátorem).
	okruh vytápění není odvzdušněn	Opakovaně odvzdušněte (viz ruční odvzdušňovací ventil).
	snímač zásobníku není v ponorném pouzdře	Zkontrolujte pozici snímače.
Žádné nebo příliš malé vybíjení zásobníku	regulace teploty vratné vody pro podporu vytápění je nesprávně nastavená	Změňte parametry (zejména spínací teplotní rozdíl).
	třícestný přepojovací ventil je poškozený/nesprávně připojený	Obnovte funkci.
	příliš malý průtok v otopné soustavě	Odvzdušněte vytápěcí okruh. Odstraňte ucpaná místa. Zvyšte výkon čerpadla.

Porucha	Příčina	Odstranění
Netěsnost na zásobníku	netěsnost příruby	Do kříže dotáhněte spoje momentem 20-25Nm, vyměňte těsnění.
	netěsnost trubkových přípojek	Přetěsněte spoje.
Příliš dlouhá doba ohřevu	příliš nízká teplota otopné vody (měřte na přívodu zásobníku, ne u zdroje tepla)	Zvyšte teplotu (regulátorem).
	nedostatek otopné vody (příliš velký teplotní spád, teplota výstupu nízká)	Osadte výkonnější čerpadlo. Zkontrolujte protitlak paralelního otopného okruhu.
	topná spirála není od vzdušněna	Čerpadlo vypněte, opakovaně od vzdušněte.
	usazování minerálů na výhřevné ploše	Výhřevnou plochu odvápněte.
	snímač zásobníku není v ponorném pouzdře	Zkontrolujte pozici snímače.
Teplota užitkové vody příliš nízká	termostat příliš brzy vypíná	Nastavte termostat.
	příliš nízká teplota vratné vody (např. příliš velký teplotní spád)	Větší čerpadlo.



WOLF GmbH / Postfach 1380 / D-84048 Mainburg  
Tel. +49.0.87 51 74- 0 / Fax +49.0.87 51 74- 16 00 / [www.WOLF.eu](http://www.WOLF.eu)