

- DE** **Montageanleitung**  
Austausch Regler der FWS-2-80
- CZ** **Montážní návod**  
Výměna regulátoru FWS-2-80
- EE** **Paigaldusjuhend**  
Regulaatori FWS-2-80 väljavahetamine
- FR** **Notice de montage**  
Remplacement régulateur de FWS-2-80
- GB** **Installation manual**  
Replacement of the controller of the FWS-2-80
- GR** **Οδηγίες συναρμολόγησης**  
Αντικατάσταση ρυθμιστή του FWS-2-80
- IT** **Istruzioni di montaggio**  
Sostituzione regolatore del FWS-2-80
- LT** **Montavimo instrukcija**  
Regulatoriaus FWS-2-80 pakeitimas
- LV** **Montāžas instrukcija**  
FWS-2-80 regulatora nomaiņa
- NL** **Montagehandleiding**  
Vervanging regelaar van de FWS-2-80
- RU** **Инструкция по монтажу**  
Замена регулятора FWS-2-80
- SK** **Montážny návod**  
Výmena regulátora FWS-2-80



## 1 DE: Hinweise zur Sicherheit / Entsorgung

### 1.1 Sicherheitshinweise



Lesen Sie bitte die folgenden Hinweise zur Montage und Inbetriebnahme genau durch, bevor Sie Ihr Gerät in Betrieb nehmen. Dadurch vermeiden Sie Schäden an Ihrer Anlage, die durch unsachgemäßen Umgang entstehen könnten.

Beachten sie auch die Hinweise und Informationen in der Montageanleitung der Frischwasserstation.

#### 1.1.1 Vorschriften

Beachten sie für die Montage und den Betrieb des Geräts die landesspezifischen und gültigen Normen, Vorschriften und Richtlinien

#### 1.1.2 Zielgruppe

Diese Anleitung richtet sich ausschließlich an Fachhandwerker. Elektroarbeiten dürfen nur von Elektrofachkräften durchgeführt werden.

### 1.2 Recycling und Entsorgung



Altgeräte dürfen nur durch Fachleute vom Stromanschluss, Gasanschluss und Kältemittelkreis getrennt werden!

- Entsorgen Sie grundsätzlich so, wie es dem aktuellen Stand der Umweltschutz-Wiederaufbereitungs- und Entsorgungstechnik entspricht.
- **Alt-Geräte**, Verschleißteile, defekte Komponenten sowie umweltgefährdende Flüssigkeiten und Öle müssen gem. Abfall-Entsorgungsgesetz einer umweltgerechten Entsorgung oder Verwertung zugeführt werden.  
**Sie dürfen keinesfalls über den Hausmüll entsorgt werden!**
- Entsorgen Sie Verpackungen aus Karton, recyclebare Kunststoffe und Füllmaterialien aus Kunststoff umweltgerecht über entsprechende Recycling-Systeme oder Wertstoffhöfe.
- Bitte beachten Sie die jeweiligen landesspezifischen oder örtlichen Vorschriften.

## **2 CZ: Pokyny ohledně bezpečnosti / likvidace**

### **2.1 Bezpečnostní pokyny**



Pozorně si přečtěte následující pokyny k montáži a uvedení do provozu dříve než uvedete přístroj do provozu. Zabráníte tak škodám na zařízení, které mohou vzniknout následkem nesprávné manipulace.

Dodržujte také pokyny a informace uvedené v návodu k montáži zásobníku čerstvé vody.

#### **2.1.1 Předpisy**

Dodržujte při montáži a provozu přístroje místní platné normy, předpisy a směrnice

#### **2.1.2 Cílová skupina**

Tento návod je určen výhradně specializovaným technikům. Práce na elektrickém zařízení směřují provádět pouze elektrikáři.

### **2.2 Recyklace a likvidace**



Staré přístroje směřují odpojit od elektrické a plynové přípojky a od rozvodu chladící kapaliny pouze odborníci!

- Likvidujte odpady vždy v souladu s aktuálním stavem techniky a technologie v oblasti ochrany životního prostředí, recyklace a likvidace odpadů.
- **Staré přístroje**, opotřebitelné součásti, vadné komponenty a ekologicky závadné kapaliny a oleje musejí být odevzdány k ekologické likvidaci nebo recyklaci v souladu se zákonem o likvidaci odpadů.  
**V žádném případě je nesmíte likvidovat v komunálním odpadu!**
- Likvidujte kartónové obaly, recyklovatelné plasty a plastový výplňový materiál ekologicky v příslušných recyklačních systémech nebo ve sběrných dvorech.
- Dodržujte státní nebo místní specifické předpisy.

### 3 EE: Ohutusjuhised / Utiliseerimine

#### 3.1 Ohutusjuhised



Lugege enne seadme kasutuselevõttu järgmised juhised paigalduse ja kasutuselevõtu kohta täpselt läbi. Nii vältite oma seadme kahjustusi, mis võivad tekkida asjatundmatu käsitlemise tõttu.

Järgige puhta vee mahuti paigaldusjuhendis sisalduvaid juhiseid ja teavet.

##### 3.1.1 Eeskirjad

Järgige seadme paigaldamise ja töötamise osas kehtivaid kohalikke standardeid, eeskirju ja juhtnööre.

##### 3.1.2 Sihtgrupp

Käesolev juhend on mõeldud ainult erialaspetsialistidele. Elektritöid tohivad teha üksnes elektrivaldkonna spetsialistid.

#### 3.2 Taaskasutamine ja utiliseerimine



Vanu seadmeid tohivad vooluvõrgust, gaasivõrgust ja jahutusaine rongist eraldada ainult erialaspetsialistid!

- Käidelge kasutuskõlbmatuks muutuvaid seadmeid nii, et see vastab keskkonnakaitse, taaskasutamise ja käitlemise tehnoloogia hetkel kehtivale tasemele.
- **Vanad seadmed**, kuluosad, defektsed komponendid ning keskkonnakahjulikud vedelikud ja õlid tuleb utiliseerida vastavalt jäätmete utiliseerimise seadusele keskkonnasõbralikus käitluskohas.

**Mitte mingil juhul ei tohi neid utiliseerida olmeprügina!**

- Käidelge kartongist pakendeid, taaskasutatavat plasti ja plasttäitematerjali keskkonnasäästlikult vastavates taaskasutus- ja jäätmekeskustes.
- Järgige vastavas riigis kehtivaid või kohapealseid eeskirju.

## **4 FR: Indications sur la sécurité / mise au rebut**

### **4.1 Consignes de sécurité**



Veillez lire attentivement les conseils de montage et de mise en service suivants avant de mettre votre appareil en service. Vous éviterez ainsi des dommages sur votre installation qui pourraient être occasionnés par un maniement inapproprié.

Veillez également à respecter les indications et informations données dans la notice de montage du module sanitaire.

#### **4.1.1 Prescriptions**

Pour le montage et le fonctionnement de l'unité, veuillez respecter les normes, prescriptions et réglementations nationales applicables !

#### **4.1.2 Groupe concerné**

Cette notice s'adresse exclusivement à l'installateur. Les travaux d'électricité ne peuvent être effectués que par un électricien qualifié.

### **4.2 Recyclage et mise au rebut**



Les appareils usagés peuvent uniquement être débranchés du raccordement électrique, du raccordement au gaz et du circuit de fluide frigorigène par des spécialistes !

- Les déchets doivent être systématiquement éliminés conformément à l'état de la technique en matière de protection de l'environnement, de recyclage et d'élimination des déchets.
- **Les anciennes unités**, les pièces d'usure, les composants défectueux ainsi que les liquides et huiles dangereux pour l'environnement doivent être mis au rebut conformément à la loi relative à l'élimination des déchets et acheminés dans un centre de mise au rebut ou un centre de revalorisation.  
**Ils ne peuvent en aucun cas être éliminés avec les déchets ménagers !**
- Éliminez les emballages en carton, les plastiques recyclables et les matières de remplissage synthétiques de manière compatible avec les exigences de la protection de l'environnement, via des systèmes de recyclage ad hoc ou des déchetteries.
- Veuillez respecter les prescriptions applicables au niveau national et local.

## 5 GB: Notes on safety / disposal

### 5.1 Safety instructions



Please read the following instructions for installation and commissioning precisely, before putting your equipment into operation. This will avoid damage to your equipment that could result from inappropriate handling.

Please also observe the notes and information in the installation manual of the fresh water station.

#### 5.1.1 Regulations

Please observe the country-specific and applicable standards, regulations and directives for the assembly and operation of the equipment

#### 5.1.2 Target group

These instructions are intended for specialists only. Electrical work may only be carried out by qualified electricians.

### 5.2 Recycling and disposal



Old devices may only be disconnected from the power supply, gas supply and refrigerant circuit by specialists!

- Always carry out disposal in accordance with state-of-the-art methods for environmental protection, recycling and disposal.
- **Old devices**, worn parts, defective components and environmentally hazardous liquids and oils must be submitted to a specialist facility for environmentally friendly disposal or recycling in accordance with the Waste Disposal Act.  
**Under no circumstances may they be disposed of together with household waste!**
- Dispose of packaging made of cardboard, recyclable plastic and plastic filler materials in an environmentally friendly manner via appropriate recycling systems or depots.
- Please observe the respective country-specific or local regulations.

## **6 GR: Υποδείξεις για την ασφάλεια / απόρριψη**

### **6.1 Υποδείξεις ασφαλείας**



Προτού θέσετε σε λειτουργία τη συσκευή παρακαλούμε διαβάστε προσεκτικά τις ακόλουθες υποδείξεις για τη συναρμολόγηση και έναρξη λειτουργίας. Έτσι αποφεύγετε ζημιές στην εγκατάσταση που μπορεί να προκληθούν από μη ενδεδειγμένη χρήση.

Προσέξτε επίσης τις υποδείξεις και πληροφορίες στις οδηγίες συναρμολόγησης του σταθμού φρέσκου νερού.

#### **6.1.1 Κανονισμοί**

Για τη συναρμολόγηση και λειτουργία της συσκευής τηρείτε τα πρότυπα, τους κανονισμούς και τις οδηγίες που ισχύουν στη χώρα σας

#### **6.1.2 Ομάδα ενδιαφέροντος**

Οι παρούσες οδηγίες απευθύνονται αποκλειστικά στον τεχνικό. Οι ηλεκτρολογικές εργασίες επιτρέπεται να διεξάγονται μόνο από ηλεκτρολόγους.

### **6.2 Ανακύκλωση και απόρριψη**



Οι παλιές συσκευές επιτρέπεται να αποσυνδέονται από τη σύνδεση ρεύματος, τη σύνδεση αερίου και το κύκλωμα ψυκτικών μέσων μόνο από ειδικό προσωπικό!

- Η απόρριψη πρέπει να γίνεται σύμφωνα με τις ισχύοντες κανονισμούς προστασίας του περιβάλλοντος, ανακύκλωσης και διαχείρισης αποβλήτων.
- **Παλιές συσκευές**, αναλώσιμα, ελαττωματικά εξαρτήματα και επικίνδυνα για το περιβάλλον υγρά και λάδια πρέπει να απορρίπτονται με τρόπο φιλικό προς το περιβάλλον σύμφωνα με τη νομοθεσία διαχείρισης αποβλήτων.  
**Σε καμία περίπτωση δεν επιτρέπεται η απόρριψή τους στα οικιακά απορρίμματα!**
- Απορρίψτετε συσκευασίες από χαρτόνι, ανακυκλώσιμα πλαστικά και υλικά επένδυσης με τρόπο φιλικό προς το περιβάλλον σε αντίστοιχα συστήματα ανακύκλωσης ή σημεία συλλογής υλικών.
- Παρακαλούμε τηρείτε τους ισχύοντες εθνικούς και τοπικούς κανονισμούς.

## **7 IT: Indicazioni sulla sicurezza / sullo smaltimento**

### **7.1 Indicazioni di sicurezza**



Leggere attentamente le seguenti indicazioni relative al montaggio e alla messa in funzione prima di mettere in funzione il proprio apparecchio. In questo modo si evitano danni al proprio impianto che potrebbero insorgere a causa di un utilizzo non appropriato.

Tenere presente anche le indicazioni e informazioni contenute nelle istruzioni di montaggio della stazione acqua fresca.

#### **7.1.1 Prescrizioni**

Per il montaggio e il funzionamento dell'apparecchio, osservare le norme, prescrizioni e direttive nazionali in vigore.

#### **7.1.2 Gruppo destinatario**

Le presenti istruzioni si rivolgono esclusivamente ad artigiani specializzati. I lavori elettrici devono essere effettuati solo da elettricisti specializzati.

### **7.2 Riciclo e smaltimento**



I rifiuti di apparecchiature devono essere scollegati dall'allacciamento elettrico, dall'allacciamento del gas e dal circuito del refrigerante solo da persone specializzate.

- Per principio lo smaltimento deve essere effettuato in modo corrispondente allo stato della tecnica di salvaguardia ambientale, riciclaggio e smaltimento.
- **I rifiuti di apparecchiature**, i pezzi soggetti a usura, i componenti difettosi nonché liquidi e oli pericolosi per l'ambiente devono essere destinati a uno smaltimento o a un riciclo ecocompatibile conformemente alla legge sullo smaltimento dei rifiuti.  
**Non devono essere smaltiti in nessun caso insieme ai rifiuti domestici!**
- Smaltire gli imballaggi in cartone, i materiali sintetici riciclabili e i materiali di riempimento di plastica in modo ecocompatibile tramite appositi sistemi di riciclaggio o centri di raccolta.
- Osservare le rispettive norme nazionali o locali.



## **8 LT: Saugos ir utilizavimo nurodymai**

### **8.1 Saugos nurodymai**



Prieš eksploatuoti įrenginį atidžiai perskaitykite žemiau esančią montavimo ir įvedimo į eksploataciją instrukciją. Tokiu būdu galėsite išvengti sistemos pažeidimų, kurie gali atsirasti dėl neteisingo naudojimo.

Taip pat atkreipkite dėmesį į nurodymus ir informaciją apie gėlo vandens vandentiekio stoties montavimą.

#### **8.1.1 Taisyklės**

Laikykitės įrenginio montavimo ir eksploatavimo šalyje galiojančių standartų, taisyklių ir gairių.

#### **8.1.2 Tikslinė grupė**

Ši instrukcija skirta išimtinai kvalifikuotiems specialistams. Su elektra susijusius darbus gali atlikti tik kvalifikuoti elektrikai.

### **8.2 Perdirbimas ir utilizavimas**



Įrenginio išrinkimą gali atlikti tik elektros darbų, dujų prijungimo ir šaldymo grandinės specialistai!

- Utilizuokite vadovaudamiesi naujausiomis aplinkosaugos, perdirbimo ir utilizavimo technologijomis.
- **Pasenusius prietaisus**, susidėvėjusias arba sugedusias dalis, taip pat aplinkai pavojingus skysčius ir alyvą perdirbti ir utilizuoti tik pagal Vokietijos atliekų utilizavimo aktą.  
**Negalima utilizuoti kartu su kitomis buitinėmis atliekomis!**
- Pakavimo medžiagas, tokias kaip kartonas, perdirbamas plastikas ir plastikinis užpildas utilizuoti aplinkai nepavojingu būdu, išvežus į tokių atliekų perdirbimo centrus.
- Atkreipkite dėmesį į konkrečios šalies ar vietos reikalavimus.

**9 LV: Norādes par drošību / utilizāciju****9.1 Drošības norādes**

Pirms ierīces montāžas un palaides lūdzam rūpīgi izlasīt turpmāk minētās norādes. Tādējādi netiks pieļauti iekārtas bojājumi iespējamās neatbilstošās rīkošanās dēļ.

Nemiet vērā arī norādes un informāciju dzeramā ūdens iekārtas montāžas instrukcijā.

**9.1.1 Priekšraksti**

Ievērojiet ierīces izmantošanas valstī specifiskās un spēkā esošās montāžas un ekspluatācijas normas, priekšrakstus un vadlīnijas

**9.1.2 Mērķgrupa**

Šī instrukcija ir paredzēta tikai attiecīgās jomas amatniekiem. Elektrotehniskos darbus drīkst veikt tikai attiecīgi izglītoti elektriķi.

**9.2 Atkārtota izmantošana un utilizācija**

Nolietoto ierīču atslēgšanu no strāvas, gāzes un aukstuma sistēmām drīkst veikt tikai speciālisti!

- Utilizācija ir jāveic tikai atbilstoši jaunākajām apkārtējās vides aizsardzības, atkārtotās izmantošanas un utilizācijas tehnoloģijām.
- **Nolietotās ierīces**, nodilušās detaļas, bojātās daļas, kā arī apkārtējai videi kaitīgi šķidrums un eļļas ir jāutilizē vai atkārtoti jāizmanto apkārtējai videi nekaitīgā veidā atbilstoši atkritumu utilizācijas likumam.  
**To utilizācija mājāsaimniecības atkritumos ir aizliegta!**
- Kartona iepakojumi, atkārtoti izmantojamā plastmasa un plastmasas pildvielas ir jāutilizē atkārtotās izmantošanas sistēmās vai atkārtoti izmantojamo materiālu pieņemšanas punktos apkārtējai videi nekaitīgā veidā.
- Lūdzam ņemt vērā attiecīgos izmantošanas valsts vai vietējos priekšrakstus.

## 10 NL: Aanwijzingen i.v.m. veiligheid/afvalverwijdering

### 10.1 Veiligheidsinformatie



Gelieve de volgende informatie over de montage en inbedrijfstelling nauwkeurig door te lezen, vooraleer u het toestel in bedrijf neemt. Daardoor voorkomt u schade aan uw installatie die zou kunnen ontstaan door niet reglementaire gebruik.

Neem ook de aanwijzingen en de informatie in de montagehandleiding van het verswaterstation in acht.

#### 10.1.1 Voorschriften

Neem voor de montage en het gebruik van het apparaat de landspecifieke en geldende normen, voorschriften en richtlijnen in acht.

#### 10.1.2 Doelgroep

Deze handleiding is uitsluitend bestemd voor de installateur. Elektriciteitswerken mogen enkel door elektriciens worden uitgevoerd.

### 10.2 Afvoer en recycling



De aansluitingen voor stroom en gas alsmede het koudemiddelcircuit bij oude toestellen mogen uitsluitend door ter zake kundig vakpersoneel worden gescheiden!

- Materiaal dient principieel overeenkomstig de actuele voorschriften inzake milieubeschermings-, recycling- en afvalverwerkingstechniek te worden afgevoerd.
- **Oude toestellen** en apparatuur, slijtdelen, defecte componenten alsmede vloeistoffen en oliesoorten, welke een gevaar vormen voor het aquatisch milieu dienen in overeenstemming met de wetgeving inzake afvalverwerking bij een milieuvriendelijke afvalverwerking of een recyclingcentrum te worden ingeleverd. **Zij mogen in geen geval via het normale huisvuil worden afgevoerd!**
- Voert u verpakkingen van karton, recyclebare kunststoffen en vulmaterialen van kunststof milieuvriendelijk via dienovereenkomstige recyclingsystemen of containerparks af.
- Neemt u de respectievelijke landspecifieke of lokale voorschriften in acht a.u.b.

## **11 RU: Указания по безопасности и утилизации**

### **11.1 Указания по технике безопасности**



Перед использованием устройства внимательно прочитайте следующие указания по монтажу и вводу в эксплуатацию. Это позволит предотвратить повреждение вашей установки вследствие возможного ненадлежащего обращения.

Также соблюдать указания и учитывать информацию в инструкции по монтажу станции свежей воды.

#### **11.1.1 Предписания**

При монтаже и эксплуатации устройства соблюдать действующие в конкретной стране и местные нормы, предписания и директивы.

#### **11.1.2 Целевая группа**

Эта инструкция предназначена исключительно для специалистов. Электромонтажные работы разрешается выполнять только специалистами-электриками.

### **11.2 Утилизация и вторичная переработка**



Отсоединять старые устройства от источника тока, газовой сети и контура циркуляции холодильного агента разрешается только специалистам!

- Производить утилизацию в соответствии с актуальным уровнем развития технологий вторичной переработки и утилизации согласно требованиям охраны окружающей среды.
- **Старые устройства**, быстро изнашивающиеся детали, дефектные компоненты, а также опасные для окружающей среды жидкости и масла должны быть утилизированы или переработаны в соответствии с законом об утилизации отходов.  
**Запрещено выбрасывать их к бытовым отходам!**
- Сдать упаковку из картона, перерабатываемый пластик и пластиковый наполнитель в соответствующие пункты приема и переработки вторсырья для последующей утилизации в соответствии с требованиями охраны окружающей среды.
- Соблюдать соответствующие действующие в конкретной стране или местные предписания.

## 12 SK: Pokyny ohľadom bezpečnosti / likvidácie

### 12.1 Bezpečnostné pokyny



Pred uvedením prístroja do prevádzky si pozorne prečítajte nasledujúce pokyny na montáž a uvedenie do prevádzky. Zabráňte tak škodám na zariadení, ktoré môžu vzniknúť následkom nesprávnej manipulácie.

Dbajte aj na pokyny a informácie uvedené v návode na montáž zásobníka čerstvej vody.

#### 12.1.1 Predpisy

V priebehu montáže a prevádzky prístroja dodržujte miestne platné normy, predpisy a smernice.

#### 12.1.2 Cieľová skupina

Tento návod je určený výhradne pre špecializovaných technikov. Práce na elektrickom zariadení smú vykonávať len elektrikári.

### 12.2 Recyklácia a likvidácia

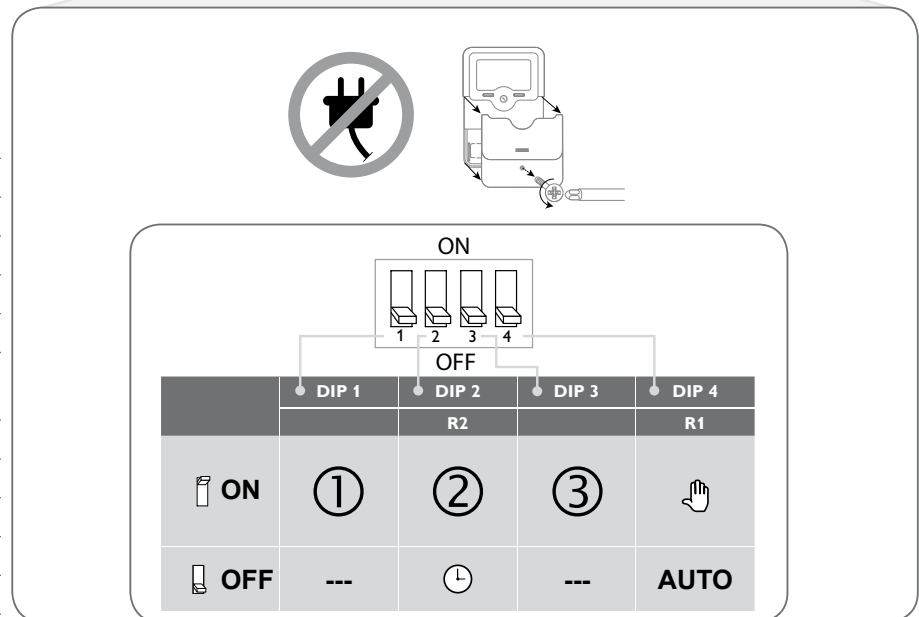
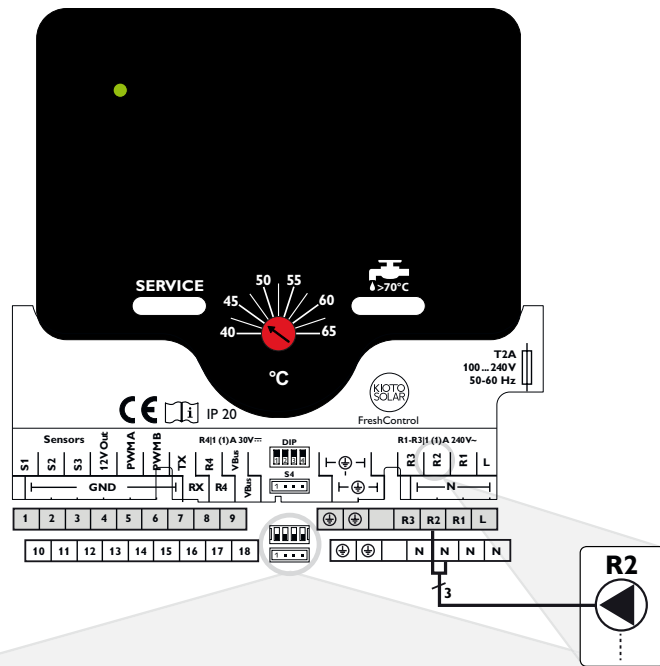


Staré prístroje smú odpojiť od elektrickej a plynovej prípojky a od rozvodu chladiaceho prostriedku len odborníci!

- Odpad likvidujte vždy v súlade s aktuálnym stavom techniky a technológie v oblasti ochrany životného prostredia, recyklácie a likvidácie odpadov.
- **Staré prístroje**, opotrebované diely, chybné komponenty a kvapaliny a oleje ohrozujúce životné prostredie je nutné odovzdať na ekologickú likvidáciu alebo recykláciu v súlade so zákonom o likvidácii odpadov.  
**V žiadnom prípade ich nesmiete likvidovať v rámci domového odpadu!**
- Kartónové obaly, recyklovateľné plasty a výplňový materiál z plastu likvidujte ekologicky v príslušných recyklačných systémoch alebo v zberných dvoroch.
- Dodržujte štátne alebo miestne špecifické predpisy.

### 13 DE: Anschluss Zirkulationspumpe

- CZ: Připojení cirkulačního čerpadla
- EE: Tsirkulatsioonipumba ühendamine
- FR: Raccordement pompe de circulation
- GB: Connection of the circulation pump
- GR: Σύνδεση κυκλοφορητή
- IT: Allacciamento della pompa di ricircolo
- LT: Cirkuliacinio siurblio jungtis
- LV: Cirkulācijas sūkņa pieslēgšana
- NL: Aansluiting circulatiepomp
- RU: Подключение циркуляционного насоса
- SK: Pripojenie cirkulačného čerpadla

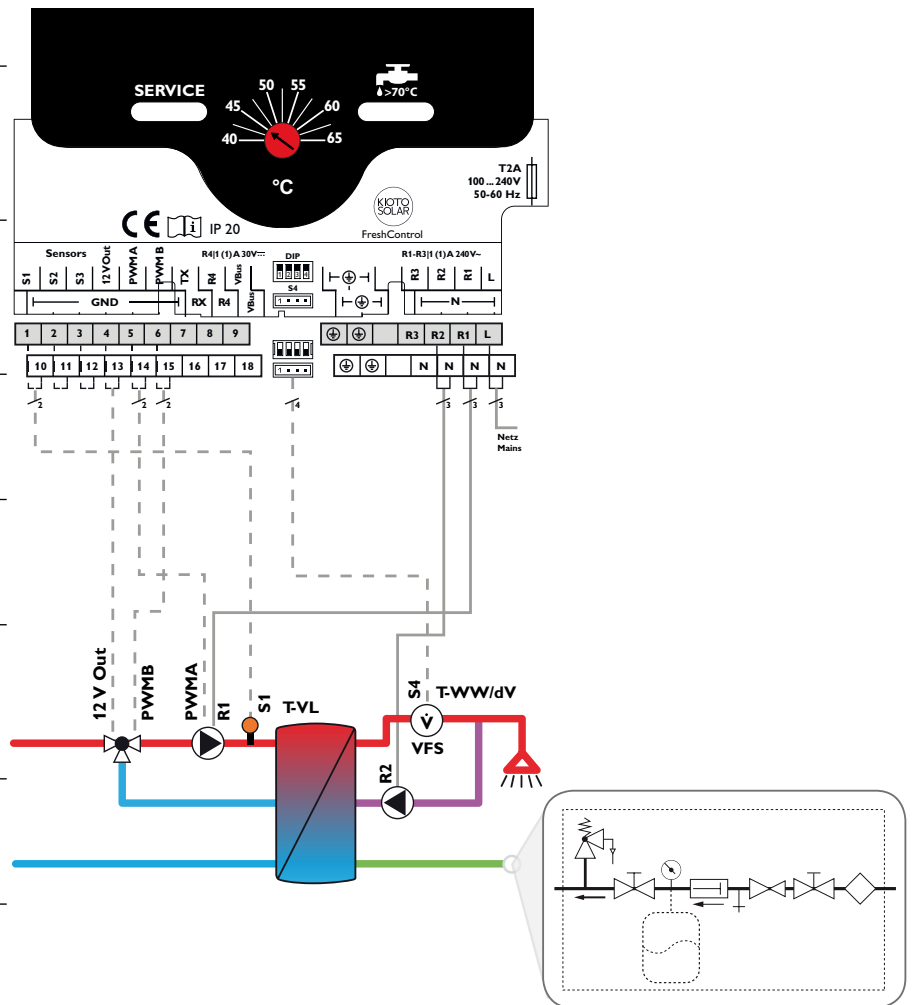


	①	②	③
DE	Kaskade	Impuls	Kaskade
CZ	Kaskáda	Impulz	Kaskáda
EE	Kaskaad	Impulss	Kaskaad
FR	Cascade	Impulsion	Cascade
GB	Cascade	Pulse	Cascade
GR	Διαδοχική σύνδεση	Παλμός	Διαδοχική σύνδεση
IT	Cascata	Impulso	Cascata
LT	Kaskada	Impulsas	Kaskada
LV	Kaskāde	Impulss	Kaskāde
NL	Cascade	Impuls	Cascade
RU	Каскад	Импульс	Каскад
SK	Kaskáda	Impulz	Kaskáda

### 14 DE: Elektrisches Schema

- CZ: Elektrické schéma
- EE: Elektriskeem
- FR: Schéma électrique
- GB: Electrical diagram
- GR: Ηλεκτρικό σχεδιάγραμμα
- IT: Schema elettrico
- LT: Elektros schema
- LV: Elektriskā shēma
- NL: Elektrisch schema
- RU: Электрическая схема
- SK: Elektrická schéma

	①
DE	<p><b>WARNUNG!</b> Elektrischer Schlag! Bei geöffnetem Gehäuse liegen stromführende Bauteile frei!</p>
CZ	<p><b>VÝSTRAHA!</b> Zasažení elektrickým proudem! Po otevření krytu jsou volně přístupné součásti pod napětím!</p>
EE	<p><b>HOIATUS!</b> Elektrilöögi oht! Avatud korpuse korral võib tekkida kokkupuude elektrit juhtivate seadmedetailidega!</p>
FR	<p><b>AVERTISSEMENT !</b> Choc électrique ! Les composants conducteurs sont accessibles lorsque le boîtier est ouvert !</p>
GB	<p><b>WARNING!</b> Electric shock! Live components are exposed when the housing is opened!</p>
GR	<p><b>ΠΡΟΕΙΔΟΠΟΙΗΣΗ!</b> Ηλεκτροπληξία! Με ανοιχτό περίβλημα είναι εκτεθειμένα τα ηλεκτροφόρα μέρη!</p>
IT	<p><b>AVVERTENZA!</b> Rischio di scosse elettriche! Quando l'involucro è aperto, i componenti attraverso cui passa la corrente sono scoperti!</p>
LT	<p><b>ĮSPĖJIMAS!</b> Elektros smūgis! Jeigu korpusas atidarytas, dalys, kuriomis teka elektra, lieka atviros!</p>
LV	<p><b>BRĪDINĀJUMS!</b> Elektrošoks! Ja korpuss ir atvērts, strāvu vadošās daļas ir atklātas!</p>
NL	<p><b>WAARSCHUWING!</b> Elektrische schok! Bij een geopende behuizing liggen spanningsvoerende componenten bloot!</p>
RU	<p><b>ОСТОРОЖНО!</b> Поражение электрическим током! При открытом корпусе открыт доступ к токоведущим компонентам!</p>
SK	<p><b>VAROVANIE!</b> Zasiahnutie elektrickým prúdom! Po otvorení krytu sú voľne prístupné diely pod napätím!</p>

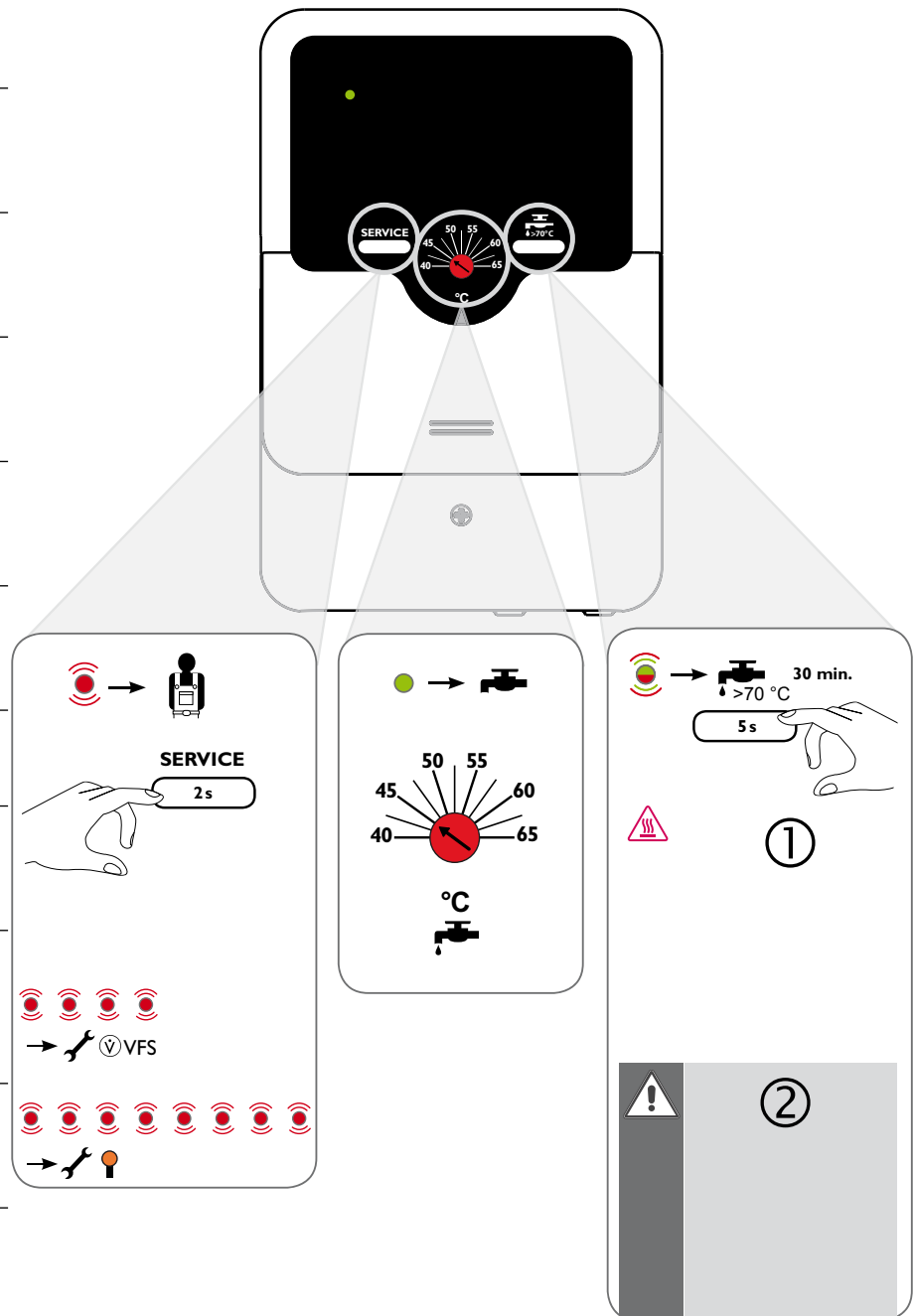


①

### 15 DE: Regler – Funktion

CZ: Regulátor – funkce  
 EE: Regulaator - funktsioon  
 FR: Fonctionnement régulateur  
 GB: Controller – function  
 GR: Λειτουργία ρυθμιστή  
 IT: Regolatore – funzione  
 LT: Regulatorius – veikimas  
 LV: Regulatora darbība  
 NL: Regelaar - functie  
 RU: Регулятор — функция  
 SK: Regulátor – funkcia

	①	②
DE	<b>WARNUNG!</b> Thermische Desinfektion >70 °C	<b>WARNUNG!</b> Verbrühungsgefahr!
CZ	<b>VÝSTRAHA!</b> Teplná dezinfekce >70° C	<b>VÝSTRAHA!</b> Nebezpečí opaření!
EE	<b>HOIATUS!</b> Termiline desifitseerimine > 70C°	<b>HOIATUS!</b> Kuuma veega kõrvetamise oht!
FR	<b>AVERTISSEMENT!</b> Désinfection thermique >70 °C	<b>AVERTISSEMENT!</b> Risque de brûlure !
GB	<b>WARNING!</b> Thermal disinfection >70 C°	<b>WARNING!</b> Risk of scalding!
GR	<b>ΠΡΟΕΙΔΟΠΟΙΗΣΗ!</b> Θερμική απολύμανση >70 C°	<b>ΠΡΟΕΙΔΟΠΟΙΗΣΗ!</b> Κίνδυνος εγκαυμάτων!
IT	<b>AVVERTENZA!</b> Disinfezione termica >70 C°	<b>AVVERTENZA!</b> Pericolo di scottature!
LT	<b>ĮSPĖJIMAS!</b> Šiluminė dezinfekcija >70 C°	<b>ĮSPĖJIMAS!</b> Nuplikymo pavojus!
LV	<b>BRĪDINĀJUMS!</b> Termiskās dezinfekcijas temperatūra >70°C	<b>BRĪDINĀJUMS!</b> Pastāv applaucēšanās risks!
NL	<b>WAARSCHUWING!</b> Thermische desinfectie >70 C°	<b>WAARSCHUWING!</b> Gevaar voor vloeistofverbranding!
RU	<b>ПРЕДОСТЕРЕЖЕНИЕ!</b> Термическая дезинфекция >70 C°	<b>ПРЕДОСТЕРЕЖЕНИЕ!</b> Опасность ожога!
SK	<b>VAROVANIE!</b> Teplná dezinfekcia >70 C°	<b>VAROVANIE!</b> Nebezpečenstvo obarenia!





**16 DE: Notizen****CZ: Poznámky****EE: Märkmel****FR: Notes****GB: Notes****GR: σημειώσεις****IT: Note****LT: Piezīmes****LV: Pastabos****NL: Aantekeningen****RU: примечания****SK: Poznámky**





WOLF GMBH

POSTFACH 1380 / D-84048 MAINBURG / TEL. +49.0. 87 51 74- 0 / FAX +49.0.87 51 74- 16 00

[www.WOLF.eu](http://www.WOLF.eu)