



NL

Bedieningshandleiding voor de installateur

MONOBLOCK-WARMTEPOMPCENTRUM

CHA-16/20-Center-300-S50

(Vertaling van het origineel)

Nederlands | Wijzigingen voorbehouden!

Inhoudsopgave

1	Over dit document	4
1.1	Geldigheid van het document	4
1.2	Bewaren van de documenten	4
1.3	Doelgroep	4
1.4	Andere toepasselijke documenten	4
1.5	Symbolen	5
1.6	Waarschuwingen	5
2	Veiligheid	6
2.1	Vereiste kwalificaties	6
2.2	Reglementair gebruik	6
2.3	Niet-reglementair gebruik	7
2.4	Veiligheidsmaatregelen	7
2.5	Algemene veiligheidsaanwijzingen	7
2.6	Normen en voorschriften	10
2.7	Overdracht aan de gebruiker	11
2.8	Bij het installeren, in bedrijf stellen, onderhouden en repareren dienen de hieronder vermelde voorschriften en richtlijnen in aanmerking te worden genomen:	12
3	Aanwijzingen voor het warmtepompcentrum	14
3.1	Warmtepompcentrum CHA-16/20-Center-300-S50	14
4	Installatie	15
4.1	Warmtepomp controleren op transportschade	15
4.2	Buitenunit opslaan	15
4.3	Binnen- en buitenunit transporteren	15
4.4	Leveringsomvang	16
4.4.1	Verpakkingsoverzicht - CHA-16/20-Center-300-S50	16
4.4.2	Inhoud componenten CHA-16/20-Center	17
4.4.3	Leveringsomvang componenten CHA-16/20-Center	17
4.5	Opstelling	18
5	CHA-16/20-Center-300	19
5.1	Afmetingen / montagematen CHA-16/20-Center-300	19
5.1.1	Minimale afstanden / afmeting	19
5.1.2	Montageafmetingen	20
5.2	Technische gegevens	21
5.2.1	SEW-2-300	21
5.2.2	PU-50	22
5.3	Opbouwschema CHA-16/20-Center-300-S50 met buffer PU-50 als parallel geschakeld opslagvat	23
5.4	Aansluitschema drinkwater SEW-2-300	24
5.5	Montage Center-300-S50	25
6	Elektrische aansluiting	31
6.1	Algemene aanwijzingen	31

6.2	Binnenunit elektrisch aansluiten.....	31
6.3	Klembezetting regelingsprintplaat.....	36
7	Regelmodules.....	38
7.1	Sleuf selecteren	38
7.2	Regelmodule in de binnenunit steken	38
8	Installatieconfiguraties	40
8.1	Overzicht / QR-code.....	40
8.2	Installatieconfiguratie 11	41
8.3	Installatieconfiguratie 12	42
9	Verwarmingssysteem aansluiten	43
9.1	Voor het verwarmings-/warmwatercircuit dienen de hieronder vermelde punten in acht te worden genomen	43
9.1.1	Ontluchter	44
9.1.2	Buisafmetingen	44
9.1.3	Maximaalthermostaat (MaxTh)	44
9.1.4	Verwarmingssysteem spoelen	45
9.1.5	Vullen van de verwarmingsinstallatie.....	45
9.1.6	Vuil-/magnetietafscheider	45
9.1.7	Dauwpuntbewaker (DPW)	45
9.1.8	Buffervat.....	46
9.1.9	Lediging van de verwarmingsinstallatie	46
10	Inbedrijfstelling.....	48
10.1	Veiligheidsaanwijzingen	48
10.2	Opmerkingen.....	48
11	Onderhoud	50
11.1	Onderhoud warmwaterbuffervat.....	50
12	Buitenwerkingstelling en demontage.....	51
12.1	Veiligheidsaanwijzingen	51
12.1.1	Verwarmingstoestel tijdelijk uitschakelen.....	51
12.1.2	Verwarmingstoestel weer in bedrijf stellen.....	51
12.1.3	Verwarmingstoestel in noodgevallen uitschakelen	51
12.1.4	Vorstbeveiliging.....	52
12.1.5	Verwarmingstoestel definitief buiten werking stellen	52
12.1.6	Verwarmingstoestel demonteren	53
12.2	Demontage van de warmtepomp en afvoer van het koudemiddel.....	54
13	Recycling en afvoer	55
14	Appendix	56
14.1	Productgegevensbladen	56
14.2	Conformiteitsverklaring	59

1 Over dit document

1. Lees dit document voordat u aan het werk gaat.
2. De richtlijnen in dit document volgen.

Bij niet-naleving vervalt de garantieclaim tegenover WOLF GmbH.

1.1 Geldigheid van het document

Dit document geldt voor: Monoblock-warmtepompcentrum CHA-16/20-Center vanaf:

- Regelingsprintplaat HCM-4: FW 1.60
- Bedienmodule BM-2: FW-3.10

1.2 Bewaren van de documenten

De exploitant is verantwoordelijk voor het bewaren van dit document.

1. Dit document moet na installatie van het systeem aan de exploitant worden overhandigd.
2. Bewaar het document op een geschikte locatie en houd het altijd bij de hand.
3. Indien de installatie wordt doorgegeven, moet het document mee worden overhandigd.

1.3 Doelgroep

Dit document is bedoeld voor gespecialiseerde installateurs voor gas- en waterinstallaties, verwarming en elektrotechniek, koudetechniek.

Vakmensen zijn gekwalificeerde en geïnstrueerde installateurs, elektriciens enz.

Door WOLF opgeleide installateurs moeten bovendien over de volgende kwalificaties beschikken:

- Deelname aan een productscholing voor dit verwarmingstoestel bij WOLF GmbH.

Door WOLF gemachtigde installateurs moeten bovendien over de volgende kwalificaties beschikken:

- Deelname aan een productscholing voor dit verwarmingstoestel bij WOLF GmbH
- Certificering volgens de F-gassenverordening (EU 517/2014), de Chemicaliënklimatechbeschermingsverordening en de Uitvoeringsverordening EU 2015/2067
- Kwalificatie voor brandbare koudemiddelen volgens DIN EN 378 Deel 4 of DIN IEC 603352-40 Paragraaf HH

Gebruikers zijn personen die door een bevoegd persoon zijn geïnstrueerd in het gebruik van het verwarmingstoestel.

1.4 Andere toepasselijke documenten

- Bedieningshandleiding voor de installateur CHA-16/20
- Bedieningshandleiding voor de installateur bedienmodule BM-2
- Bedieningshandleiding bedienmodule BM-2
- Bedieningshandleiding voor de installateur weergavemodule AM
- Bedieningshandleiding weergavemodule AM
- Checklist voor inbedrijfstelling door de installateur
- Protocol voor inbedrijfstelling door de installateur
- Hydraulisch schema in de Database hydraulische schema's op www.wolf.eu

De documenten van alle gebruikte toebehorenmodules en ander toebehoren zijn eveneens van toepassing.

Alle documenten staan op www.wolf.eu/downloadcenter ter beschikking voor download.







1.5 Symbolen

De volgende symbolen worden in dit document gebruikt:

Symbool	Betekenis
1.	Bewerkingsstappen zijn genummerd
✓	Geeft een noodzakelijke voorwaarde aan
⇒	Geeft het resultaat van een stap van de procedure aan
	Geeft belangrijke informatie voor een goede omgang
	Geeft een verwijzing naar andere toepasselijke documenten aan


1.6 Waarschuwingen

Waarschuwingen in de tekst wijzen voor aanvang van een handelingsaanwijzing op mogelijke gevaren. De waarschuwingen attenderen u aan de hand van een pictogram en een signaalwoord op de mogelijke ernst van het gevaar.

Symbool	Signaalwoord	Verklaring
	GEVAAR	Betekent dat er een ernstig of levensbedreigend persoonlijk letsel zal optreden.
	WAARSCHUWING	Betekent dat er een ernstig of levensbedreigend persoonlijk letsel kan optreden.
	VOORZICHTIG	Betekent dat er licht tot matig persoonlijk letsel kan optreden.
	OPMERKING	Betekent dat materiële schade kan optreden.

Opbouw van waarschuwingen

De waarschuwingen zijn volgens volgend principe opgebouwd:

-  **SIGNAALWOORD**
 Aard en bron van het gevaar
 Verklaring van het gevaar.
 ► Handlingsaanwijzing om het gevaar te vermijden.

2 Veiligheid

2.1 Vereiste kwalificaties

- Werkzaamheden aan het verwarmingstoestel mogen alleen door een installateur worden uitgevoerd.
- Werkzaamheden aan elektrische componenten mogen uitsluitend door een elektro-technicus worden uitgevoerd.
- Alle service- en reparatiewerkzaamheden aan de buitenunit alleen door de bevoegde servicedienst van WOLF of een door WOLF gemachtigde installateur laten uitvoeren.
- Inspectie en onderhoud door een door WOLF opgeleide installateur laten uitvoeren.

2.2 Reglementair gebruik

Het verwarmingstoestel is alleen bestemd voor gebruik in een huishoudelijke omgeving.

Als huishoudelijke omgeving gelden:

- Een- en tweegezinswoningen
- Appartementen en wooncomplexen van telkens maximaal 25 wooneenheden
- Pensions tot maximaal 10 gastkamers
- Clubhuizen tot maximaal 1.000 m² gebouwoppervlakte
- Kantoorruimte in woonhuizen (bijv. huisartspraktijken) tot maximaal 250 m² oppervlakte van de beroepsruimte
- Kleine winkels (bijv. kappers, bloemenwinkels) tot maximaal 250 m² winkeloppervlakte

Een ander gebruik van het verwarmingstoestel is slechts toegestaan na overleg met de nationale vertegenwoordiging van WOLF GmbH en vereist dat de inbedrijfstelling door de servicedienst van WOLF wordt uitgevoerd. Daartoe contact opnemen met de plaatselijke verwarmingsinstallateur en de nationale vertegenwoordiging van WOLF GmbH.

Gebruik het verwarmingstoestel alleen in gesloten warmwater-verwarmingssystemen in overeenstemming met DIN EN 12828.

Het verwarmingstoestel mag alleen voor volgende doeleinden worden gebruikt:

- Verwarming van ruimten
- Koeling van ruimten
- Tapwaterbereiding

Alle hiervan afwijkende toepassingen, met name industriële toepassingen, of toepassing bij zwembaden, worden als niet-reglementair beschouwd.

Het verwarmingstoestel niet gebruiken onder de volgende omgevingsomstandigheden:

- Explosiegevaarlijke omgevingen of explosieve atmosferen
- Sterk corrosieve (bijv. chloor, ammoniak) of vervuilende atmosferen (bijv. met metaalhoudend stof)
- Plaatsen die zich hoger dan 2000 m boven de zeespiegel bevinden

Voor de binnenunit gelden bovendien de volgende voorwaarden voor de omgeving:

- Gebruik alleen in gesloten en tegen vorst beschermde ruimten.

- De omgevingstemperatuur en de luchtvochtigheid moeten binnen de in de technische gegevens opgegeven grenswaarden liggen.

Voor de buitenunit gelden bovendien de volgende voorwaarden voor de omgeving:

- Gebruik alleen buiten.
- Neem de instructies voor opstelling in deze handleiding in acht, vooral de veiligheidszones rond de buitenunit.

2.3 Niet-reglementair gebruik

Ander gebruik dan het reglementair gebruik is niet toegelaten. Bij elk ander gebruik, evenals bij veranderingen aan het product, ook in het kader van de montage en de installatie, vervalt elke garantieclaim. Het risico berust uitsluitend bij de exploitant.

Dit product is niet bestemd voor gebruik door personen (ook kinderen) met een fysieke, zintuiglijke of geestelijke beperking, of voor gebruik door personen met een gebrek aan ervaring en/of een gebrek aan kennis, tenzij ze worden begeleid door een voor hun veiligheid verantwoordelijke persoon of ze van deze persoon instructies kregen over het gebruik van het product.

2.4 Veiligheidsmaatregelen

1. Veiligheids- en bewakingsapparatuur niet verwijderen, omzeilen of op een andere manier buiten werking stellen.
2. Gebruik het verwarmingstoestel alleen in een technisch perfecte staat.
3. Storingen en beschadigingen die de veiligheid in gevaar kunnen brengen, moeten onmiddellijk en vakkundig worden verholpen.
4. Vervang defecte onderdelen door originele WOLF-onderdelen.
5. Persoonlijke beschermingsmiddelen dragen.

2.5 Algemene veiligheidsaanwijzingen



GEVAAR

Elektrische spanning

Dood door een elektrische schok

- ▶ Elektriciteitswerken mogen enkel door elektriciens worden uitgevoerd.
-



GEVAAR

Brandbaar koudemiddel

Verstikking en gevaar van ernstige tot levensbedreigende brandwonden.

1. Bij lekkage van het koelmiddelcircuit de volledige verwarmingsinstallatie zonder spanning zetten.
 2. Installateurs of de servicedienst van WOLF inschakelen.
 3. Als een vermoeden bestaat dat koudemiddel in het verwarmingscircuit is terechtgekomen, dan moeten alle elektrische ontstekingsbronnen in het gehele gebouw worden uitgeschakeld via de hoofdzekeringen van het gebouw. Bovendien dient u de aanwezigheid van andere ontstekingsbronnen (bijv. open vlammen, elektrostatische ontladingen) te verhinderen. Verlucht alle ruimten waarin gas uit de verwarmingsinstallatie kan uit treden (bijv. via een ontluchter). Houd er rekening mee dat het koudemiddel volledig reukloos is. Om koudemiddel uit de verwarmingsinstallatie te verwijderen, moet al het verwarmingswater worden vervangen en moet de verwarmingsinstallatie worden ontlucht. Houd er rekening mee dat bij het ontluchten van de verwarmingsinstallatie brandbaar koudemiddel kan vrijkomen. Er moet ten stelligste worden gezorgd voor voldoende verluchting en alle ontstekingsbronnen moeten worden gemeden. Bovendien raden wij het gebruik van een explosiemeter aan. Die moet geschikt zijn voor het koudemiddel R290.
 4. Vuilvanger en vuilafscheider met magnetietafscheider in de installatie inbouwen.
-



GEVAAR

Brandbaar koudemiddel

Verstikking en gevaar van ernstige tot levensbedreigende brandwonden.

1. Bij lekkage van het koelmiddelcircuit de volledige verwarmingsinstallatie zonder spanning zetten.
 2. Installateurs of de servicedienst van WOLF inschakelen.
 3. Vuilvanger en vuilafscheider met magnetietafscheider in de installatie inbouwen.
-



GEVAAR

Brandbaar koudemiddel

Verstikking en gevaar van ernstige tot levensbedreigende brandwonden.

1. Bij lekkage van het koelmiddelcircuit de volledige verwarmingsinstallatie zonder spanning zetten.
2. Installateurs of de servicedienst van WOLF inschakelen.
3. Als koudemiddel in het verwarmingscircuit binnendringt, dan kan de hydraulica van de buitenunit onder druk van het koudemiddel staan, ook nadat het verwarmingswater is afgelaten. Daarom moet u vóór iedere ingreep op de hydraulica van de buitenunit eerst de manuele ontluchter op de lucht-/koudemiddelafscheider voorzichtig opendraaien en daarbij ontstekingsbronnen op afstand houden.
4. Als een vermoeden bestaat dat koudemiddel in het verwarmingscircuit is terechtgekomen, dan moeten alle elektrische ontstekingsbronnen in het gehele gebouw worden uitgeschakeld via de hoofdzekeringen van het gebouw. Bovendien dient u de aanwezigheid van andere ontstekingsbronnen (bijv. open vlammen, elektrostatische ontladingen) te verhinderen. Verlucht alle ruimten waarin gas uit de verwarmingsinstallatie kan uittreden (bijv. via een ontluchter). Houd er rekening mee dat het koudemiddel volledig reukloos is. Om koudemiddel uit de verwarmingsinstallatie te verwijderen, moet al het verwarmingswater worden vervangen en moet de verwarmingsinstallatie worden ontlucht. Houd er rekening mee dat bij het ontluchten van de verwarmingsinstallatie brandbaar koudemiddel kan vrijkomen. Er moet ten stelligste worden gezorgd voor voldoende verluchting en alle ontstekingsbronnen moeten worden gemeden. Bovendien raden wij het gebruik van een explosiemeter aan. Die moet geschikt zijn voor het koudemiddel R290.
5. Vuilafscheider met magnetietafscheider in de retourleiding vóór de buitenunit inbouwen.



WAARSCHUWING

Heet water

Verbrandingen op de handen door heet water

1. Laat het verwarmingstoestel afkoelen tot onder 40 °C voordat u aan waterhoudende onderdelen werkt.
2. Gebruik veiligheidshandschoenen.



WAARSCHUWING

Hoge temperaturen

Brandwonden aan handen veroorzaakt door hete componenten

1. Vóór werkzaamheden aan hete componenten: Laat het verwarmingstoestel afkoelen tot onder 40 °C.
2. Beschermende handschoenen dragen



WAARSCHUWING

Draaide onderdelen in de buitenunits van de warmtepompen

Verwondingen aan het lichaam door draaiende ventilator.

1. Ventilatorbeschermingsrooster aan de buitenunit niet demonteren.
2. De buitenunit alleen met gesloten omkasting laten werken.



WAARSCHUWING

Waterzijdige overdruk

Verwondingen aan het lichaam door hoge overdruk op het verwarmingstoestel, expansievaten, voelers en sensoren.

1. Sluit alle kranen.
2. Maak zo nodig het verwarmingstoestel leeg.
3. Gebruik veiligheidshandschoenen.



WAARSCHUWING

Waterzijdige overdruk in de buitenunits van de warmtepompen

Lichaamsverwondingen door sterke overdruk in het koelcircuit

- ▶ Werkzaamheden aan het koelcircuit alleen door de servicedienst van WOLF.



OPMERKING

Voorlopig buiten werking stellen tijdens het koude seizoen

Als de installatie van het stroomnet wordt afgekoppeld, dan is de automatische vorstbeveiligingsfunctie buiten werking. Bevriezen van watervoerende onderdelen kan leiden tot ontsnappen van brandbaar koudemiddel.

1. De installatie ook bij langere afwezigheid (bijv. bij niet-gebruik in de vakantiewoning) niet uitschakelen.
2. De installatie ook bij langere afwezigheid (bijv. bij niet-gebruik in de vakantiewoning) niet loskoppelen van het elektriciteitsnet.



OPMERKING

Stroomuitval langer dan 6 uur bij temperaturen onder -5 °C

Als de installatie van het stroomnet wordt afgekoppeld, dan is de automatische vorstbeveiligingsfunctie buiten werking. Bevriezen van watervoerende onderdelen kan leiden tot ontsnappen van brandbaar koudemiddel.

- ▶ Bij langere afwezigheid (bijv. bij niet-gebruik in de vakantiewoning) de buitenunit ledigen.

2.6 Normen en voorschriften

Voor de montage en het bedrijf van de verwarmingsinstallatie de landspecifieke normen en richtlijnen naleven!

Neem de gegevens op het typeplaatje van de warmtepomp in acht!

Bij de installatie en de werking van de verwarmingsinstallatie moeten de volgende lokale bepalingen worden nageleefd:

- Opstellingsvoorwaarden
- Elektrische aansluiting op de stroomvoorziening
- Voorschriften en normen inzake de veiligheidstechnische uitrusting van de waterverwarmingsinstallatie
- Drinkwaterinstallatie
- Bepalingen en voorschriften van de plaatselijke energieleveranciers.
- Bepalingen uit de regionale bouwverordening

In het bijzonder voor de installatie moeten de volgende algemene voorschriften, regels en richtlijnen in acht worden genomen:

- (NEN) EN 806 Eisen voor drinkwaterinstallaties in gebouwen - Installatie
- (NEN) EN 1717 Bescherming tegen verontreiniging van drinkwater in drinkwaterinstallaties
- (NEN) EN 12831 Verwarming in gebouwen - Methode voor de berekening van de ontwerp warmtebelasting
- (NEN) EN 12828 Verwarming in gebouwen - Ontwerp voor watervoerende verwarmingssystemen
- VDE 0470/(NEN) EN 60529 Beschermingsklassen van omhulsels
- VDI 2035 Voorkomen van schade in warmwaterverwarmingsinstallaties
 - Ketelsteenafzetting (blad 1)
 - Corrosie aan waterzijde (blad 2)

2.7 Overdracht aan de gebruiker

1. Overhandig deze instructies en de toepasselijke documenten aan de gebruiker.
2. De gebruiker van de installatie instrueren over de bediening van de verwarmingsinstallatie.
3. De gebruiker op volgende punten wijzen:
 - Jaarlijkse inspectie en onderhoud door een door WOLF opgeleide installateur laten uitvoeren.
 - Aanraden om een inspectie- en onderhoudscontract af te sluiten met een door WOLF opgeleide installateur.
 - Alle service- en reparatiewerkzaamheden aan de buitenunit alleen door de bevoegde servicedienst van WOLF of een door WOLF gemachtigde installateur laten uitvoeren.
 - Alleen originele WOLF-reserveonderdelen gebruiken.
 - Geen technische wijzigingen aanbrengen aan het verwarmingstoestel, de veiligheidsbereiken of regeltechnische componenten.
 - Controle van de pH-waarde 8 - 12 weken na de inbedrijfstelling door de installateur.
 - Bewaar deze handleiding en de andere toepasselijke documenten zorgvuldig en op een geschikte plaats en houd ze te allen tijde bij de hand.
 - Het in gebruik stellen van een warmtepomp bij de plaatselijke energieleverancier melden, indien dat vereist is.

De gebruiker van de installatie is verantwoordelijk voor de veiligheid, de milieuvriendelijkheid en de energetische kwaliteit van het verwarmingssysteem.

1. De gebruiker daarover inlichten.
2. De gebruiker verwijzen naar de bedieningshandleiding.

2.8 Bij het installeren, in bedrijf stellen, onderhouden en repareren dienen de hieronder vermelde voorschriften en richtlijnen in aanmerking te worden genomen:



WAARSCHUWING

- Het opstellen, installeren en in bedrijf stellen van de warmtepompinstallatie dient door een gekwalificeerde installateur met inachtneming van de desbetreffende rechtsgeldige wettelijke voorschriften, verordeningen, richtlijnen en de montagehandleiding te worden uitgevoerd.
- De warmtepomp mag tijdens het transport maximaal 45° schuin staan.
- Onderdelen en leidingwerk van het koelcircuit, het verwarmingscircuit en de warmtebronnenzijde mogen in geen enkel geval voor transportdoeleinden (bijv. als aanslagpunt) worden gebruikt.
- De warmtepomp mag uitsluitend met buitenlucht als warmtebron worden ingezet. De luchtopeningen mogen niet worden vernauwd of dichtgemaakt.
- Om veiligheidstechnische redenen mag de voedingsspanning van de warmtepomp en de regeling ook buiten het stookseizoen niet worden onderbroken. Reden daartoe: ontbrekende bewaking van de druk in het verwarmingscircuit, geen vorstbeveiliging, geen pompvastloopbeveiliging!
- Het toestel mag uitsluitend door een gekwalificeerde installateur worden geopend. Vóór het openen van het toestel moeten alle stroomkringen spanningsloos geschakeld zijn. Voorzorgsmaatregelen treffen, welke onbedoeld aanlopen van de ventilator voorkomen. Het starten van de ventilator wanneer de buitenunit geopend is, kan ernstig letsel tot gevolg hebben. De installatie moet meerpolig spanningsvrij worden geschakeld en tegen opnieuw inschakelen worden beveiligd!
- Werkzaamheden aan het koelcircuit mogen uitsluitend door een gekwalificeerde installateur worden uitgevoerd.
- Toesteloppervlakken nooit met schuurmiddelen, zuur- of chloorhoudende schoonmaakmiddelen behandelen.
- De warmtepomp dient bij de opstelling stevig op zijn plaats te worden geïnstalleerd zodat de pomp eenmaal in bedrijf niet kan verschuiven of glijden.
- De buitenunit mag alleen in open lucht worden opgesteld.
- Beschadigde elementen mogen enkel door originele WOLF-reserveonderdelen vervangen worden.
- De voorgeschreven zekeringswaarden moeten in acht worden genomen (zie Technische gegevens).
- Als technische wijzigingen worden aangebracht aan WOLF-regelingen, kunnen we niet aansprakelijk worden gesteld voor schade die daardoor ontstaat.
- Gevaar voor waterschaden en functiestoringen door bevriezen! Bij ingeschakelde warmtepomp is automatisch de vorstbeveiliging geactiveerd!

**INFO**

-
- Het in gebruik stellen van een warmtepomp dient bij de lokale energieleverancier te worden gemeld.
 - **Als het opslagvat aan de aansluitingen voor warm en koud water met niet-metalen buismateriaal verbonden is, moet het opslagvat worden geaard.**

3 Aanwijzingen voor het warmtepompcentrum

3.1 Warmtepompcentrum CHA-16/20-Center-300-S50

Totaaloplossing voor een- of tweegezinswoning:

- Lucht/water-warmtepomp CHA-16/20-Center
- Bedienmodule BM-2
- Warmwateropslagvat 280 L
- Expansievat
- Aansluitset
- 1 Vermogen: CHA-16/20
- modulaire opbouw voor gemakkelijk binnenbrengen
- Steekverbindingen voor bijzonder gemakkelijke en snelle installatie
- Expansievat van 24 L geïntegreerd
- Parallel geschakelde buffer 50 L ('S50')
- plaatsbesparende en gemakkelijk toegankelijke opbouw
- bijzonder geschikt bij plaatsgebrek of in nissen die alleen van vooraan toegankelijk zijn: Een afstand van 10 cm tot de wand links en rechts volstaat.
- Aansluitset met thermische isolatie geïntegreerd
- te combineren voor de huistechniekcentrale met CWL-T

Warmwateropslagvat 280 L:

- Ideaal voor een huishouden van 4 tot 6 personen of wanneer een verhoogd comfort van warm water vereist is
- Geringe warmteverliezen door zeer efficiënte thermische isolatie van PU-hardschuim onder een foliemantel
- zeer efficiënte gladdebuis-warmtewisselaar van 3,0 m²
- Binnenwand reservoir beschermd tegen corrosie door speciale emaillering en een beschermanode van magnesium
- Aansluitingen G1" AV/RT en G³/₄" KW, WW circulatie van bovenaf
- Buffervat in koelbedrijf geschikt tot 18 °C minimale temperatuur

CHA-16/20-Center-300-S50:

Variant met parallel geschakeld buffervat (hydraulisch ontkoppeld)

Voor betrouwbare valorisatie van ontdooi-energie bij systemen met meerdere verwarmingscircuits

Warmtepompcentrum		Warmtepomp	Warmwater-opslagvat	Buffervat	Elektrisch verwarmingselement
CHA-16/20-Center 300-S50	CHA-16/20-400V-M2 CC-300-S50-e9-C2	CHA-16/20-400V	SEW-2-300	PU-50 (parallel)	9 kW

4 Installatie

4.1 Warmtepomp controleren op transportschade

Bij vermoeden van schade of bij aanwezige schade:

1. De schade op de vrachtbrief vermelden.
2. De vrachtbrief door de transporteur doen ondertekenen.
3. De feiten moeten onmiddellijk door de ontvanger van de goederen aan de firma WOLF GmbH worden gemeld.
4. Een warmtepomp met transportschade niet installeren.

Werkwijze bij schade aan de buitenunit:

1. De buitenunit op een veilige plek in open lucht brengen.
2. De omgeving moet binnen een bereik van 6 m vrij van ontstekingsbronnen zijn.
3. Het koudemiddel uit de buitenunit door de servicedienst van WOLF of door een door WOLF gemachtigde installateur laten opzuigen.

4.2 Buitenunit opslaan

- ▶ Voor de opslag van de buitenunit letten op het volgende:
 - Alleen in de originele verpakking opslaan
 - Alleen opslaan in ruimten zonder permanente ontstekingsbron in het veiligheidsbereik
 - In de opslagruimte zorgen voor voldoende luchttoevoer
 - Een stootrand voorzien

Als meerdere buitenunits worden opgeslagen beveelt WOLF GmbH aan om het explosiegevaar en het brandbeveiligingsconcept van de opslagplaats te controleren.

4.3 Binnen- en buitenunit transporteren

WOLF GmbH beveelt aan om bij het transport een mobiel gaswaarschuwingstoestel mee te vervoeren. Daarmee kan bijvoorbeeld bij een ongeval worden vastgesteld of koudemiddel vrijgekomen is.



INFO

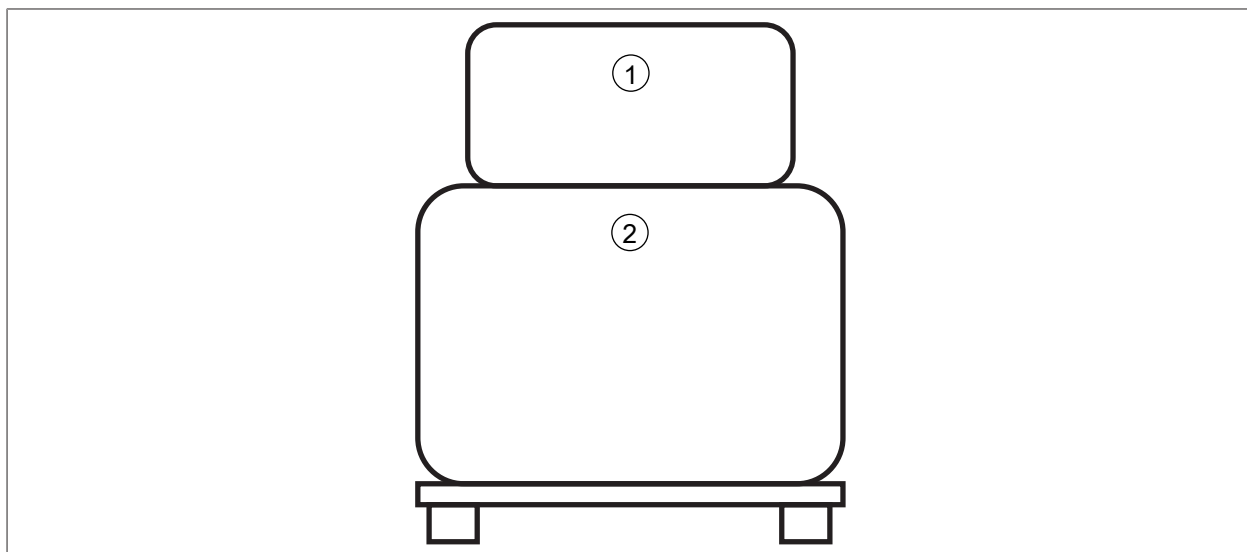
Wegens de hoogte van de verpakkingseenheid bestaat gevaar voor omkantelen!

- ▶ Bij transport van de warmtepomp letten op het volgende:
 - Levering op de bouwplaats indien mogelijk direct door de transporteur of de groothandelaar.
 - Warmtepomp niet beschadigen.
 - De warmtepomp in de originele verpakking met een heftruck tot op de opstelplaats brengen.
 - De warmtepomp niet aan de kunststof omkasting of aan het buiswerk dragen.
 - Buitenunit maximaal over 45° kantelen.
 - Tijdens het transport zorgen voor voldoende luchttoevoer naar de buitenunit.

4.4 Leveringsomvang

4.4.1 Verpakkingsoverzicht - CHA-16/20-Center-300-S50

Pakket 1 / 3 warmtepomp CHA-16/20

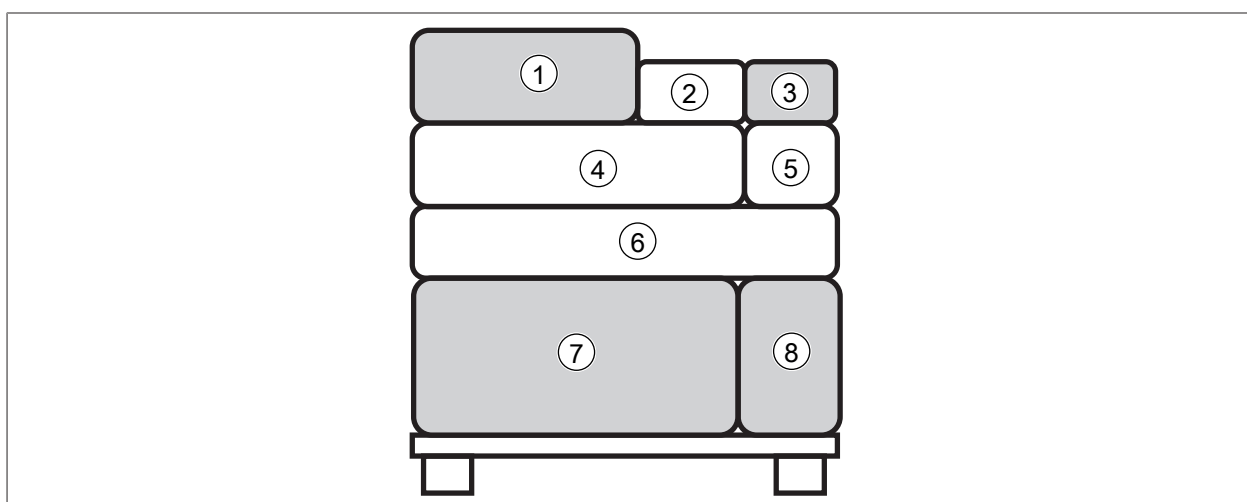


1 Binnenunit

2 Buitenunit

167250187

Pakket 2 / 3 Componenten CHA-16/20-Center

1 Aansluitset hydraulica + Aansluittoebehoren
membraanexpansievat (MEV)

3 Houder membraanexpansievat

5 Bedienmodule BM-2

7 Opslagvat PU-50

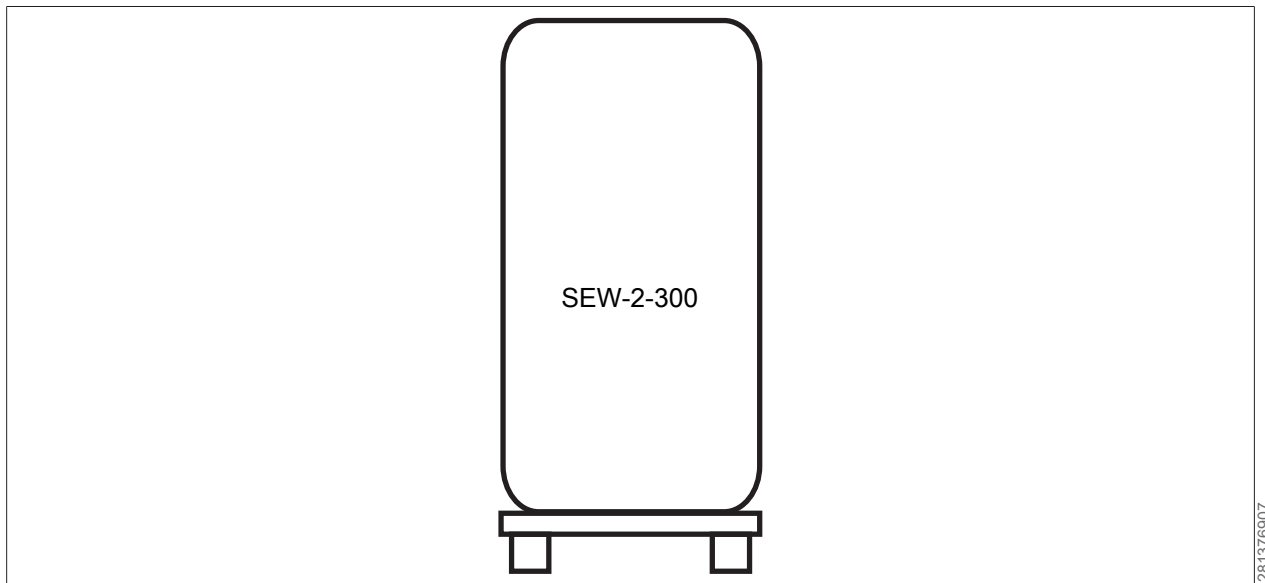
2 Begeleidende papieren / bedieningshandlei-
dingen

4 Zijbekleding

6 Frontbekleding

8 Membraanexpansievat (MEV)

189737739

Pakket 3 / 3 Warmwateropslagvat**4.4.2 Inhoud componenten CHA-16/20-Center**

		CHA-16/20-Center 300-S50
Nr. 2	Buffervat PU-50	x
Nr. 3	Expansievat 24 L	x
Nr. 9	Aansluitset CHA-16/20-Center-300-S50	x
Nr. 13	Zijpanelen CHA-16/20-Center-300	x
Nr. 14	Frontpanelen CHA-16/20-Center-300	x
Nr. 17	Bedienmodule BM-2 met buitenvoeler	x
Nr. 18	Begeleidende documenten CHA-16/20-Center	x

4.4.3 Leveringsomvang componenten CHA-16/20-Center

		stuks
Nr. 2	Buffervat PU-50	1
Nr. 2.1	Stelvoet D 40 M8	3
Nr. 3	Expansievat 24 L	1
Nr. 9	Aansluitset CHA-16/20-Center-300-S50	1
Nr. 9.1	Kruisstuk G1" incl. wartelmoer	1
Nr. 9.2	Aansluithoekstuk incl. aftapkraan	1
Nr. 9.3	Ribbelbuis DN 23 aanvoer opslagvat voor DN32-aansluiting art.-nr. 2075519	1
Nr. 9.4	Ribbelbuis DN 23 geïsoleerd retour opslagvat art.-nr. 2072398	1
Nr. 9.5	Ribbelbuis DN 23 aanvoer warmtepomp voor DN32-aansluiting art.-nr. 2075518	1
Nr. 9.6	Ribbelbuis DN 23 geïsoleerd retour warmtepomp art.-nr. 2072404	1
Nr. 9.7	Ribbelbuis DN 23 aanvoer buffer voor DN32-aansluiting art.-nr. 2075520	1
Nr. 9.8	Ribbelbuis DN 23 geïsoleerd aanvoer verwarming art.-nr. 2072406	1

Nr. 9.9	Ribbelbuis DN 23 geïsoleerd retour verwarming art.-nr. 2072407	1
Nr. 9.10	Ribbelbuis DN 15 600 mm voor expansievat	1
Nr. 9.11	Kapventiel ¾"	1
Nr. 9.12	Dompelsensor 6 mm 5 K NTC	1
Nr. 9.13	Clip (rechthoekig)	4
Nr. 9.14	Buisleidingclip DN 32	3
Nr. 9.15	O-ring 34,52 x 3,53	3
Nr. 9.16	Vlakke dichting 24 x 17 x 2	1
Nr. 9.17	Vlakke dichting 30 x 21 x 2	10
Nr. 9.18	Siliconenvet tube van 10 gram	1
Nr. 13	Zijpanelen CHA-16/20-Center-300	1
Nr. 13.1	Bekleding hydraulica rechts	1
Nr. 13.2	Bekleding hydraulica links	1
Nr. 13.3	Doorvoermof 40 x 2	4
Nr. 13.4	Zelftappende schroef 4,8 x 32	4
Nr. 13.5	Zelftappende schroef 4,2 x 9,5	2
Nr. 13.6	Zeskantschroef M8 x 12	2
Nr. 14	Frontpanelen CHA-16/20-Center-300	1
Nr. 14.1	Frontbekleding kunststof	1
Nr. 14.2	Frontplaat frontbekleding	1
Nr. 17	Bedienmodule BM-2 met buitenvoeler	1
Nr. 18	Begeleidende documenten CHA-16/20-Center	1
Nr. 18.1	Bedieningshandleiding voor de installateur CHA-16/20-Center	1
Nr. 18.2	Dompelsensor 6 mm	1

4.5 Opstelling



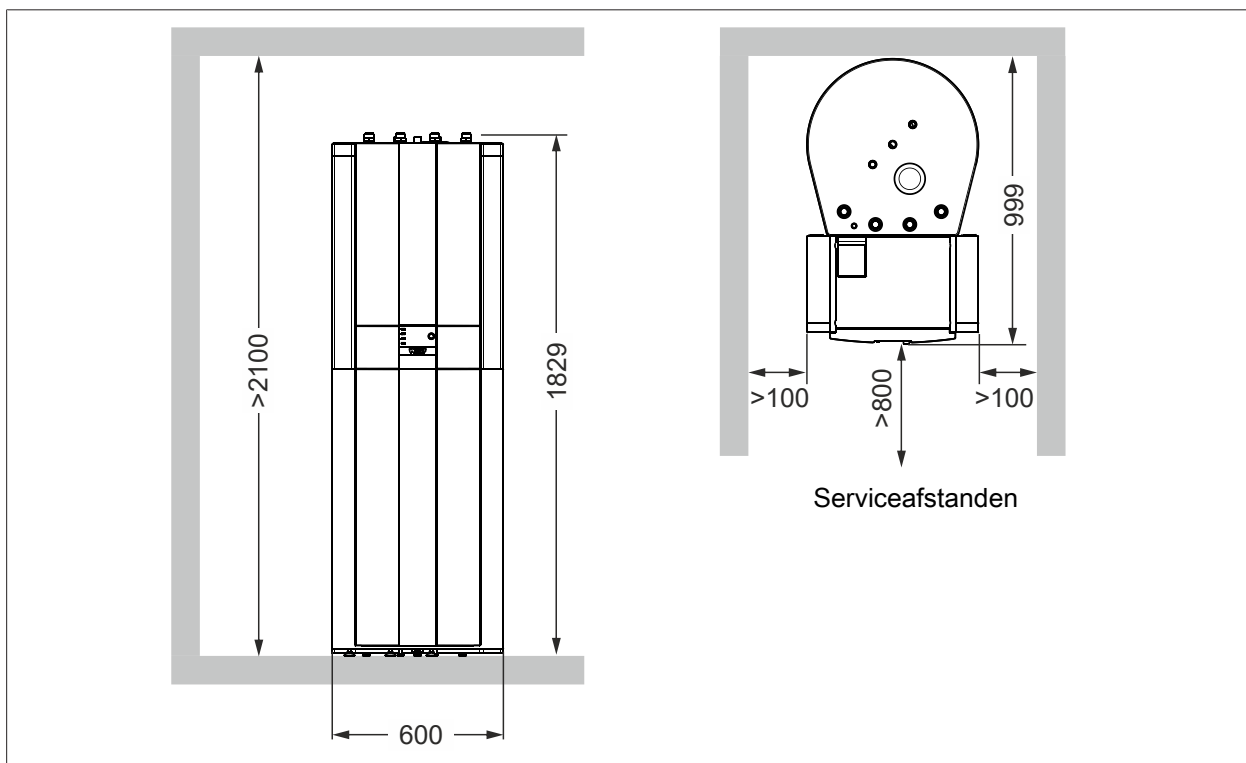
INFO

- Het warmtepompcentrum mag uitsluitend in een tegen vorst beschermde ruimte worden opgesteld. In andere gevallen dienen bij vorstgevaar het opslagvat alsmede alle watervoerende regelafsluiters en aansluitleidingen te worden afgetapt! IJsvorming in de installatie kan tot lekkages en ernstige beschadiging van het opslagvat leiden!
- Op de plaats van opstelling dient er voldoende ruimte voor onderhouds- en reparatiewerkzaamheden aanwezig te zijn.
- Let erop dat de vloer vlak is en over voldoende draagvermogen beschikt. Let erop dat de opstellingsruimte voldoende hoog is teneinde onderhoud aan de anode te kunnen uitvoeren.
- Vóór het opstellen en het aansluiten van leidingwerk op het opslagvat de stelvoeten in de daarvoor bestemde taggaten aan de onderzijde van het opslagvat schroeven en vastdraaien. De verstelbare voeten kunnen als compensatie worden gebruikt indien de vloer niet geheel vlak is.

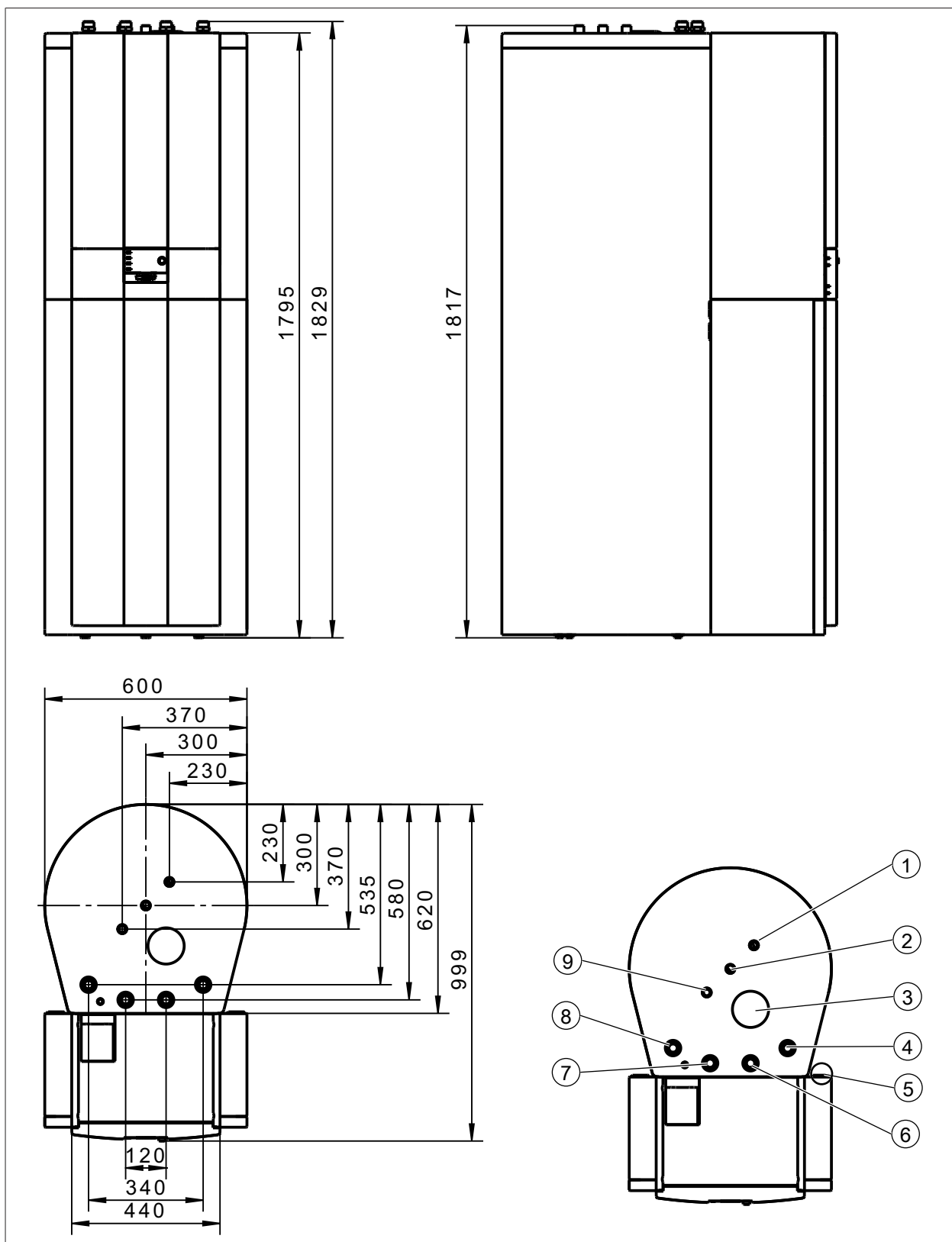
5 CHA-16/20-Center-300

5.1 Afmetingen / montagematen CHA-16/20-Center-300

5.1.1 Minimale afstanden / afmeting



5.1.2 Montageafmetingen



- 1 Koud water G $\frac{3}{4}$ " uitw.
- 3 Beschermingsanode 1 $\frac{1}{4}$ "
- 5 Afvoerslang overdrukventiel verwarmingscircuit
- 7 Retour naar buitenunit G1" uitw.
- 9 Circulatie G $\frac{3}{4}$ " uitw.

- 2 Warm water G $\frac{3}{4}$ " uitw.
- 4 Retour verwarming G1" uitw.
- 6 Aanvoer verwarming G1" uitw.
- 8 Aanvoer van de buitenunit G1" uitw.

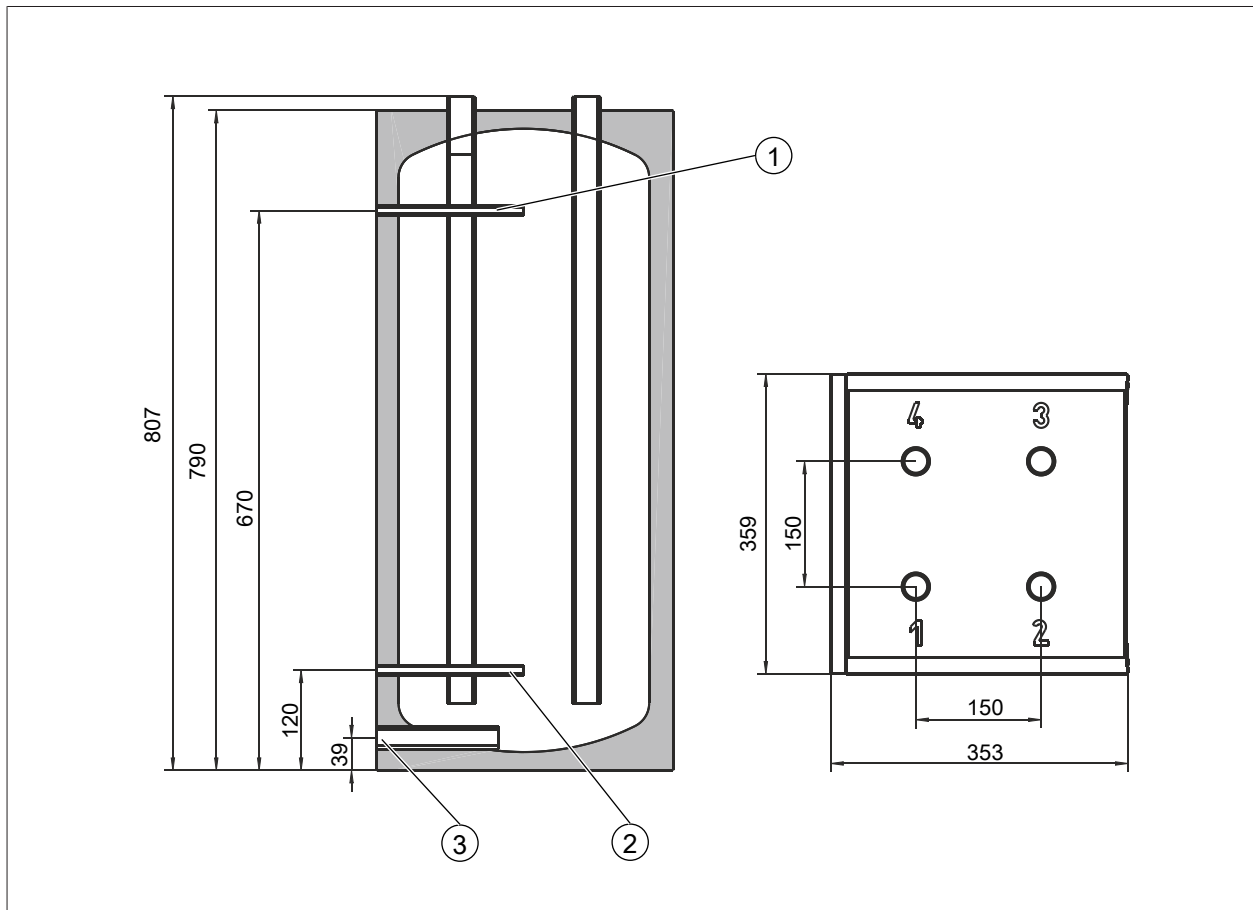
179249163

5.2 Technische gegevens

5.2.1 SEW-2-300

Warmwateropslagvat	Type	SEW-2-300
Max. werkingsoverdruk	bar	10
Max. bedrijfstemperatuur	°C	95
Opslagvatinhoud	l	280
Vermogenskengetal (verwarming)	NL50	3,2
Taphoeveelheid warm water met 40°C (Topslagvat=55°C, 15 l/min)	l	308
Totale hoogte	mm	1829
Breedte/diepte behuizing	mm	600 x 620
Kantelmaat	mm	1960
Primair-verwarmingswater	bar/°C	3/95
Secundair-tapwater	bar/°C	10/95
Koudwateraansluiting	G	¾" uitw.
Retour verwarming	G	1" uitw.
Circulatie	G	¾" uitw.
Aanvoer verwarming	G	1" uitw.
Warmwateraansluiting	G	¾" uitw.
Beschermanode (geïsoleerd)	G	1 ¼" inw.
Oppervlakte van de warmtewisselaar voor verwarming	m ²	3,0
Inhoud van de warmtewisselaar voor verwarming	l	19
Gewicht met bekleding	kg	140

5.2.2 PU-50

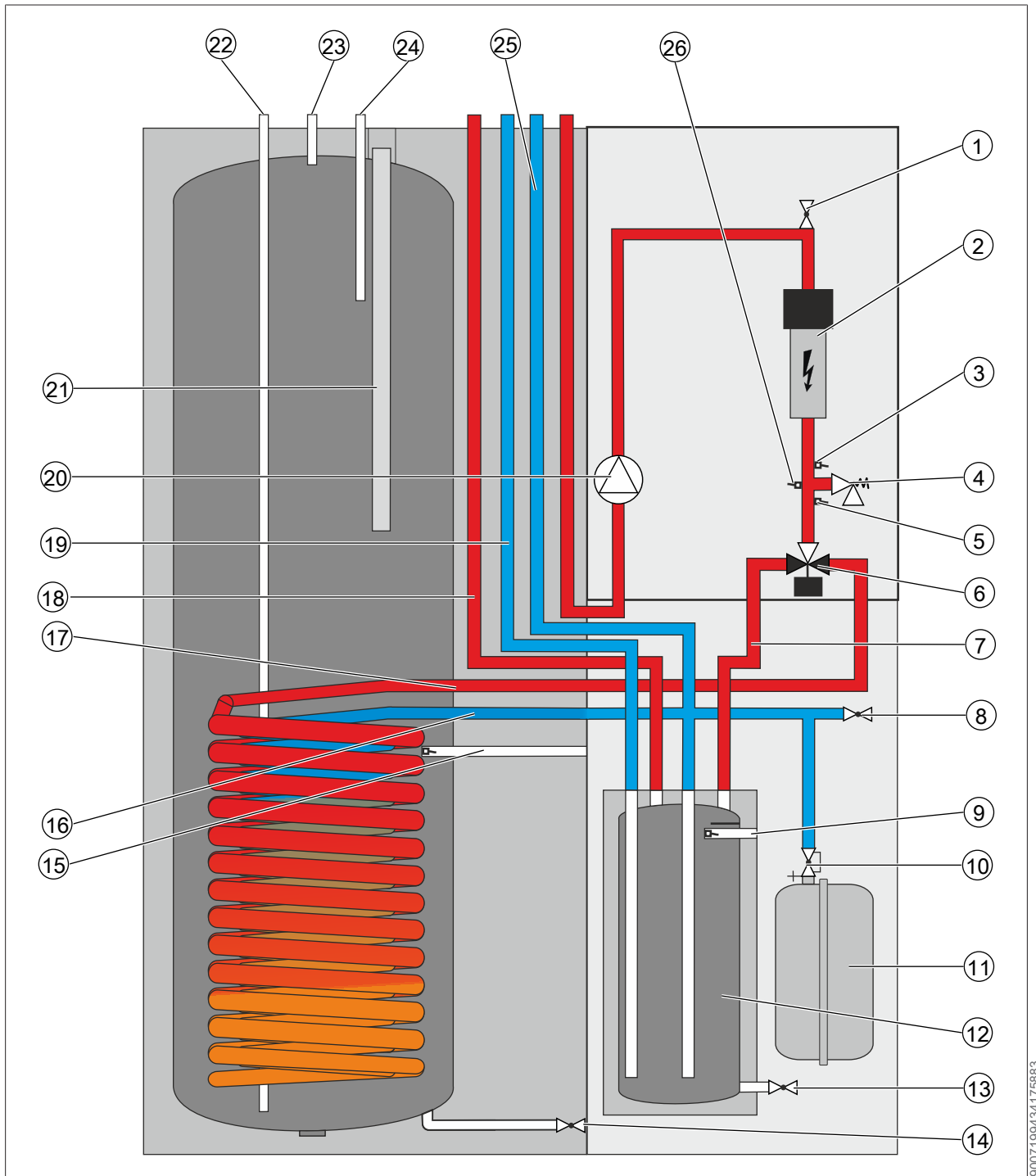


1 Aansluiting voeler-dompelbuis bovenaan
3 Lediging

2 Aansluiting voeler-dompelbuis onderaan

Buffervat	Type	PU-50
Opslagvatinhoud	Liter	49
Verbruik in stand-by	kWh/24 h	0,63
Aansluiting (4 stuks)	G	1"
Lediging	G	½"
Max. bedrijfsoverdruk	bar	3
max. bedrijfstemperatuur	°C	95
min. bedrijfstemperatuur	°C	18
Gewicht	kg	22

5.3 Opbouwschema CHA-16/20-Center-300-S50 met buffer PU-50 als parallel geschakeld opslagvat



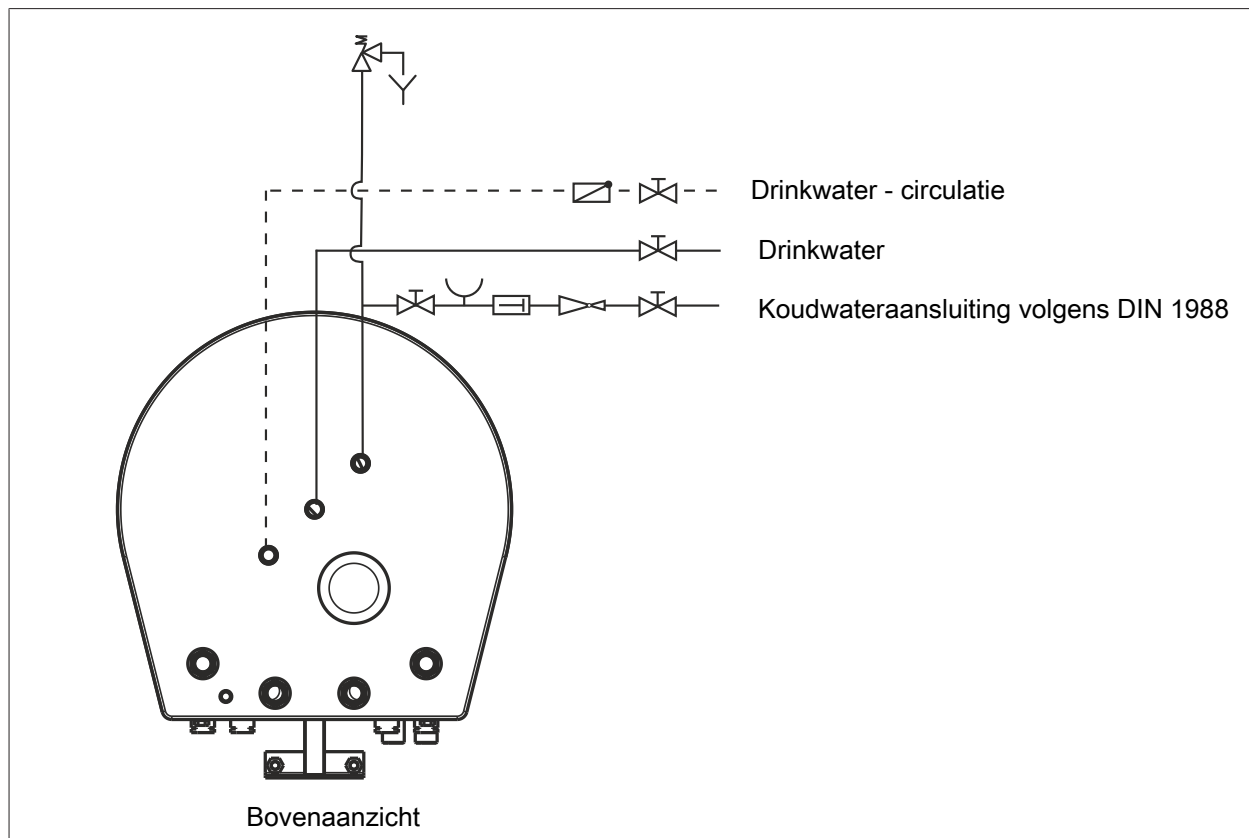
9007199434-175683

- | | |
|--|---|
| 1 Ontluchter | 2 Elektrische bijverwarming |
| 3 Debietsensor verwarmingscircuit (VC) | 4 Overdrukventiel verwarmingscircuit |
| 5 Keteltemperatuurvoeler (T_Ketel) | 6 3-weg-omschakelventiel verwarmen / warm water |
| 7 Aanvoer warmtepomp parallel geschakeld opslagvat | 8 Vul- en aftapinrichting |
| 9 Verdelervoeler (VV) | 10 Kapventiel |
| 11 Membranexpansievat (MEV) | 12 Opslagvat PU-50 |
| 13 Aftapinrichting opslagvat PU-50 | 14 Lediging opslagvat |
| 15 Opslagvatvoeler | 16 Retour warmtepomp |
| 17 Aanvoer warmtepomp | 18 Aanvoer verwarmingscircuit (AV VC) |
| 19 Retour verwarmingscircuit (RT VC) | 20 Hoogefficiënte verwarmingscircuitpomp |
| 21 Beschermingsanode | 22 Koudwateraansluiting |

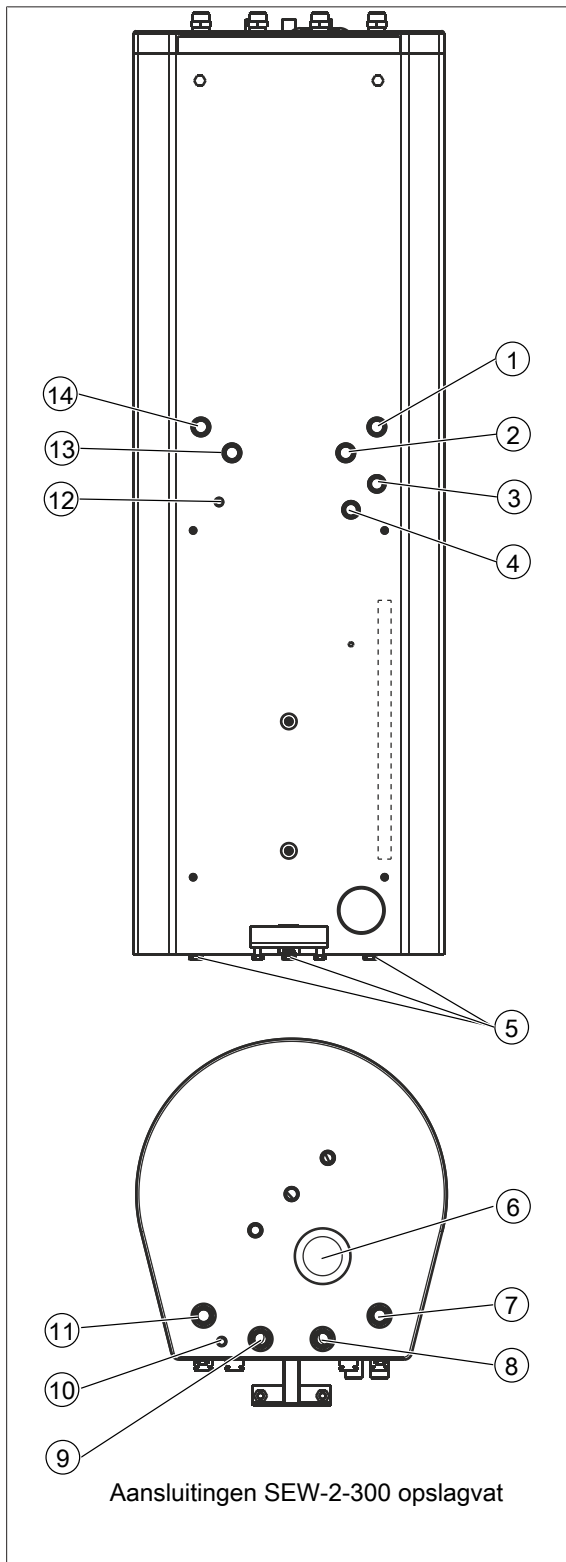
- 23 Warmwateraansluiting
- 25 Retour warmtepomp parallel geschakeld opslagvat

- 24 Circulatie
- 26 Druksensor verwarmingscircuit

5.4 Aansluitschema drinkwater SEW-2-300



5.5 Montage Center-300-S50

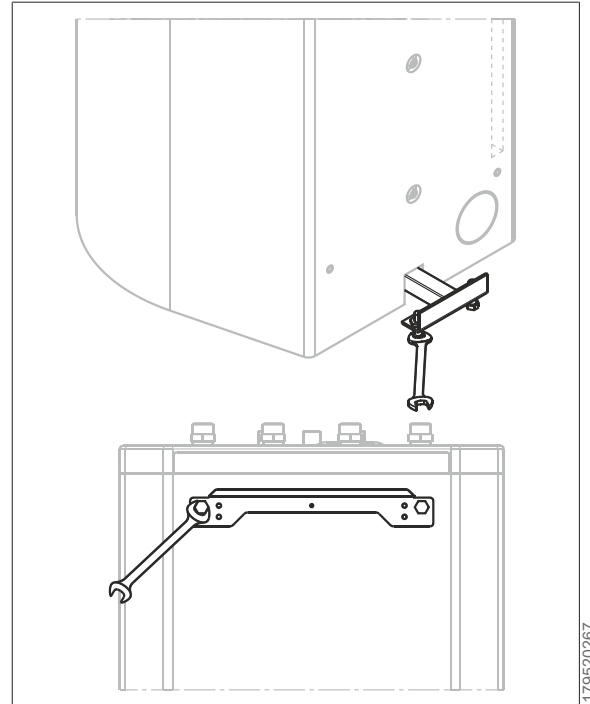


179503243

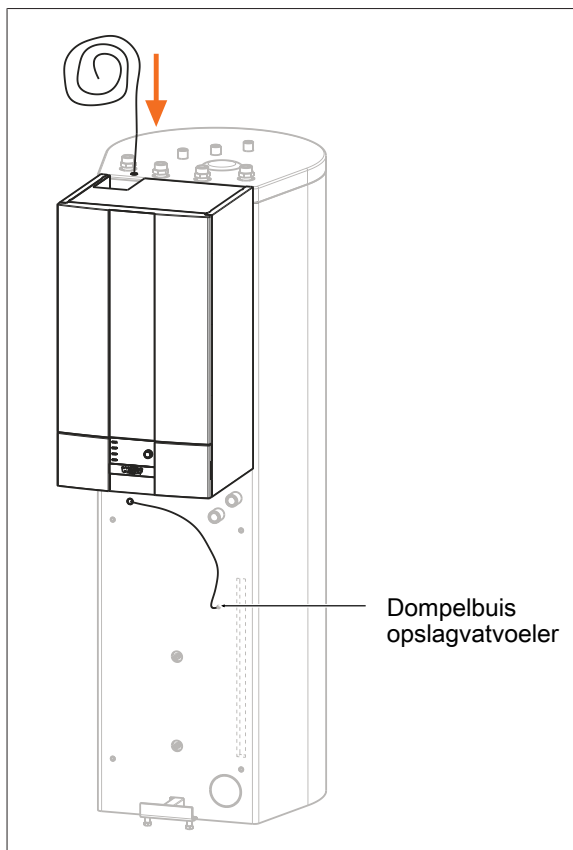
- | | |
|-----------------------------------|------------------------------------|
| 1 RT VC Retour verwarmingscircuit | 2 AV VC Aanvoer verwarmingscircuit |
| 3 AV WW Aanvoer warm water | 4 RT WW Retour warm water |
| 5 Voetschroeven | 6 Beschermingsanode |
| 7 RT VC Retour verwarmingscircuit | 8 AV VC Aanvoer verwarmingscircuit |

- | | |
|------------------------------|---------------------------------------|
| 9 Retour naar buitenunit | 10 Kabeldoorvoer voor opslagvatvoeler |
| 11 Aanvoer van de buitenunit | 12 Kabeldoorvoer voor opslagvatvoeler |
| 13 Retour naar buitenunit | 14 Aanvoer van de buitenunit |

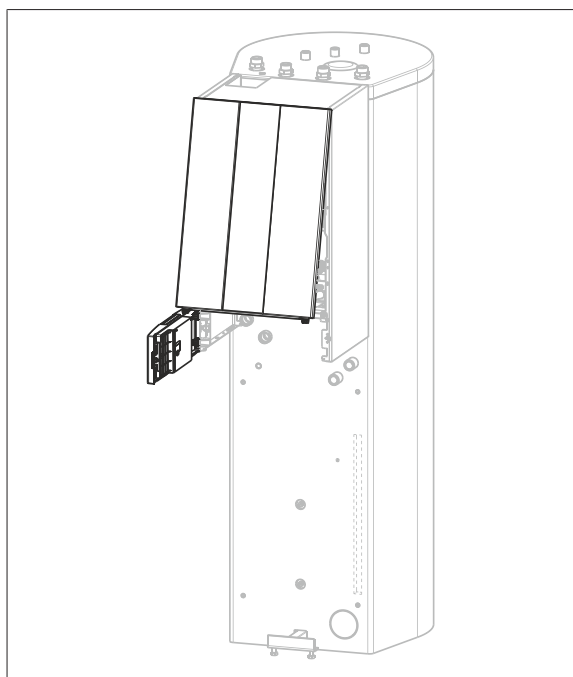
1. Voetschroeven (5) monteren en uitlijnen.



2. Het opslagvat uitlijnen en de stelschroeven aan de steunvoet tot aan de bodem draaien.
3. Bevestigingshoek (in de verpakkingseenheid van de binnenunit inbegrepen) met behulp van schroeven (die al aan het opslagvat gemonteerd zijn) monteren en uitlijnen.
4. Binnenunit in de bevestigingshoek ophangen

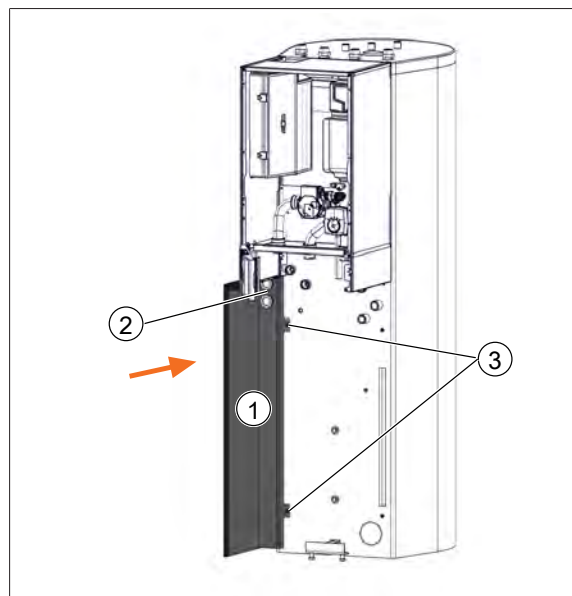


5. Opslagvatvoeler in dompelbuis schuiven.



6. Regelingsklep omhoog klappen.

7. Frontbekleding verwijderen.

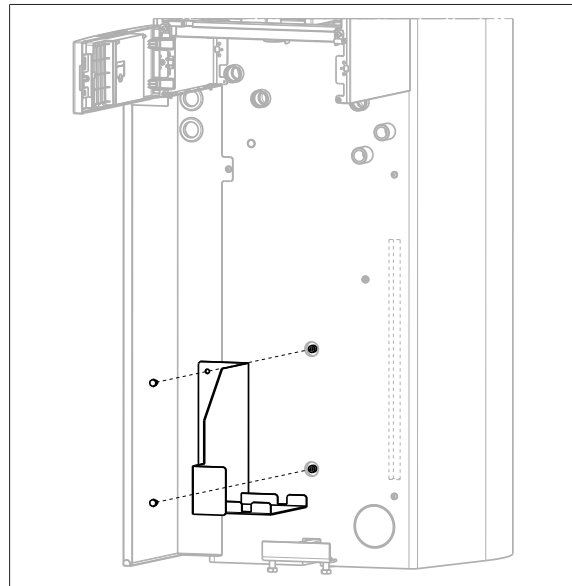


1 Zijbekleding links 2 Afdichtingsmanchetten
3 Schroeven

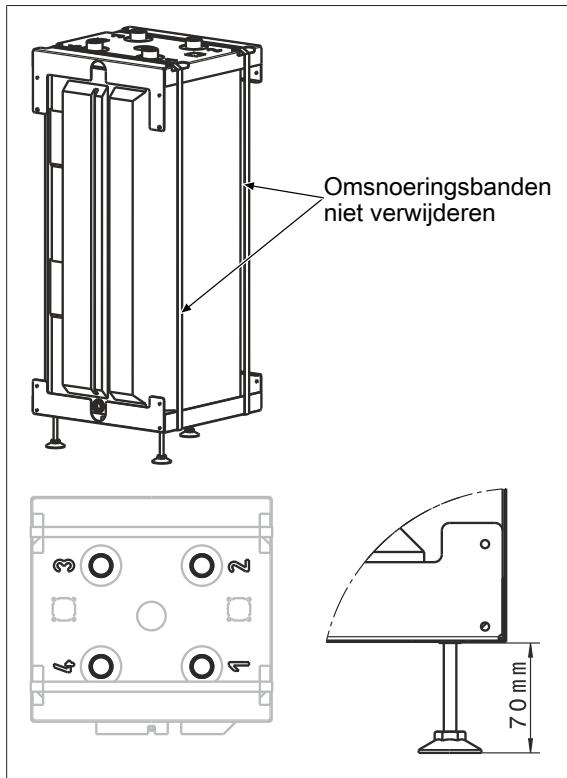
8. Zijbekleding (1) links (nr. 13.2) ophangen.

9. Afdichtingsmanchetten (2) (nr. 13.3) plaatsen.

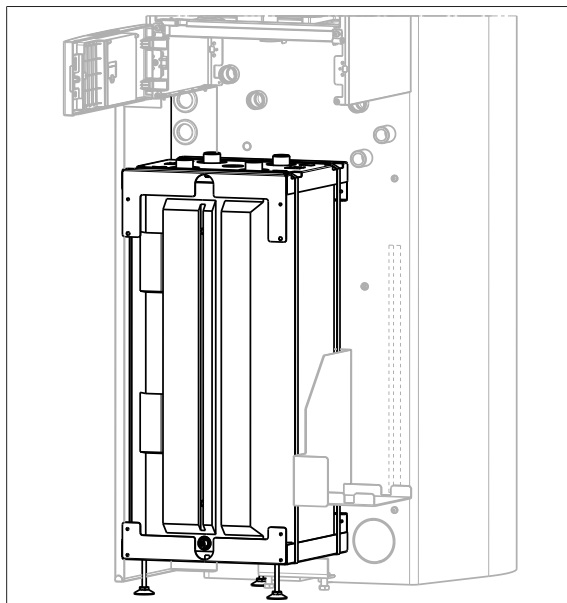
10. Zijbekleding met twee schroeven (3) (nr. 13.4) aan het opslagvat schroeven.



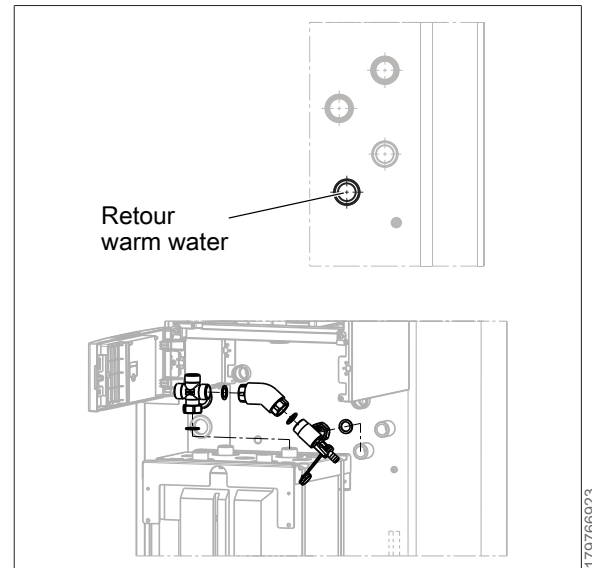
11. Houder van expansievat (nr. 15) met 2 schroeven aan het opslagvat (nr. 13.6) bevestigen.



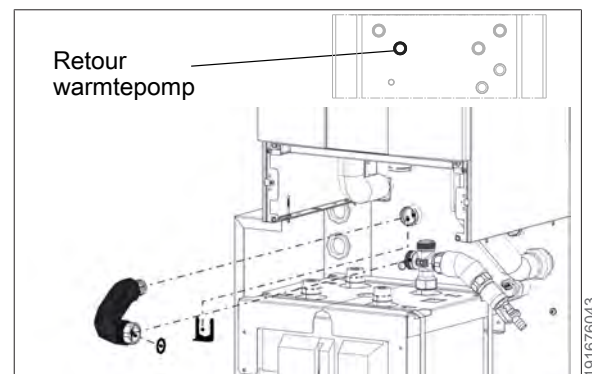
- 12.** 3 stelvoeten (nr. 2.1) in buffervat PU-50 (nr. 2) schroeven. Maat in acht nemen! Omsnoeringsbanden niet verwijderen!



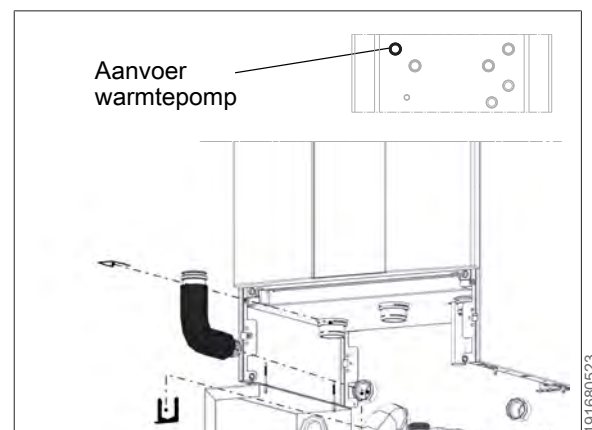
- 13.** Buffervat volgens de afbeelding tussen de zijbekleding links en het ophanghoekprofiel invoeren.



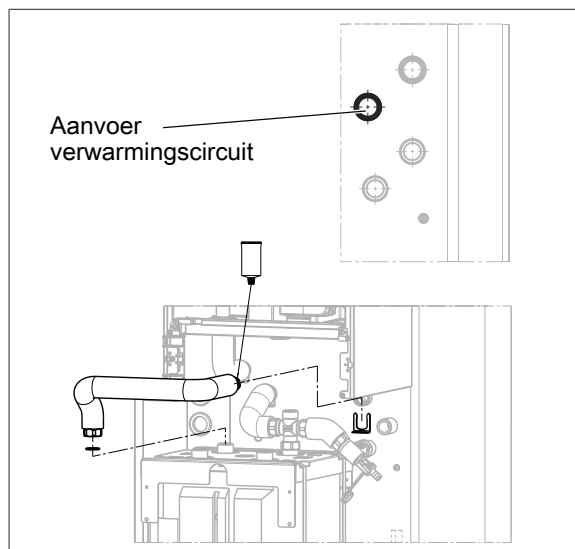
- 14.** Kruisstuk (nr. 9.1) met vlakke dichting (nr. 9.17) op buffervat "aansluiting 2" monteren.
- 15.** Ribbelbuis (nr. 9.4) art.-nr. 2072398 en aansluithoekstuk incl. lediging (nr. 9.2) met vlakke dichtingen (nr. 9.17) aan kruisstuk en opslagvat retour WW volgens de afbeelding monteren.



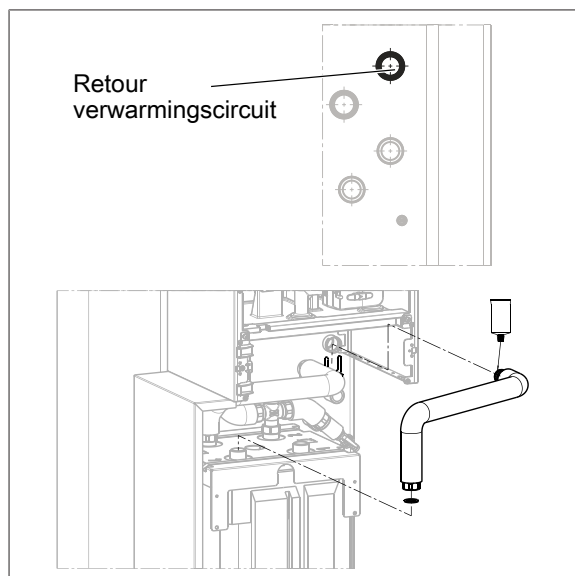
- 16.** Ribbelbuis retour WP (nr. 9.6) art.-nr. 2072404 aan de zijde van de O-ring-invetten, in de steekverbinding aan de retour WP in het opslagvat steken en met de rechthoekige clip (nr. 9.13) borgen.
- 17.** De wartelmoerzijde met de vlakke dichting (nr. 9.17) aan het kruisstuk vastschroeven.



- 18.** Ribbelbuis aanvoer WP (nr. 9.5) art.-nr. 2075518 met O-ring (nr. 9.15) uitrusten, invetten, in de binnenunit invoeren en met de buisleidingclip DN 32 (nr. 9.14) borgen.
- 19.** De andere zijde (met de twee O-ringen) invetten, in de steekverbinding aan de aanvoer WP in het opslagvat steken en met de rechthoekige clip (nr.9.13) borgen.

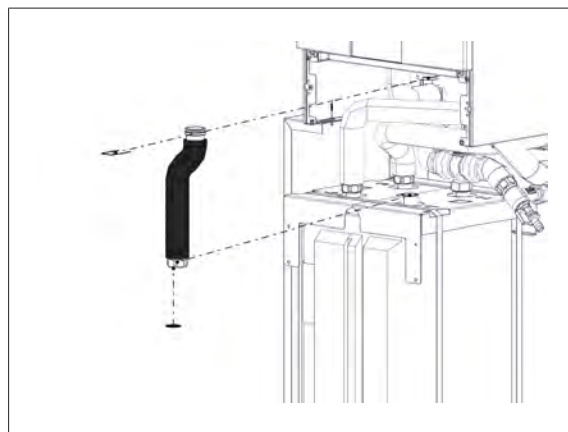


- 20.** Ribbelbuis aanvoer verwarming (nr. 9.8) art.-nr. 2072406 aan de zijde van de O-ring-invetten, in de steekverbinding aan de aanvoer VC in het opslagvat steken en met de rechthoekige clip (nr. 9.13) borgen.
- 21.** De wartelmoerzijde met de vlakke dichting (nr. 9.17) aan het buffervat "aansluiting 3" vastschroeven.

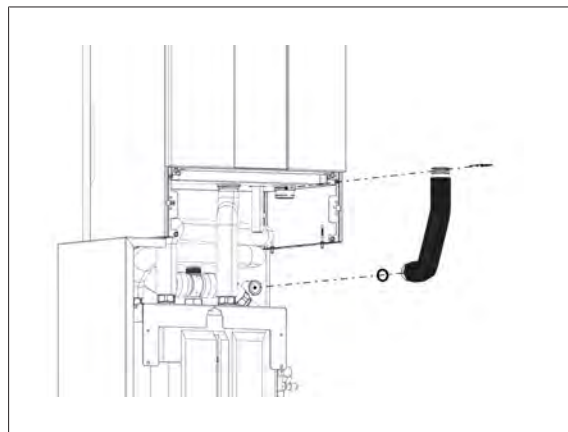


- 22.** Ribbelbuis retour verwarming (nr. 9.9) art.-nr. 2072407 aan de zijde van de O-ring-invetten, in de steekverbinding aan de retour VC in het opslagvat steken en met de rechthoekige clip (nr. 9.13) borgen.

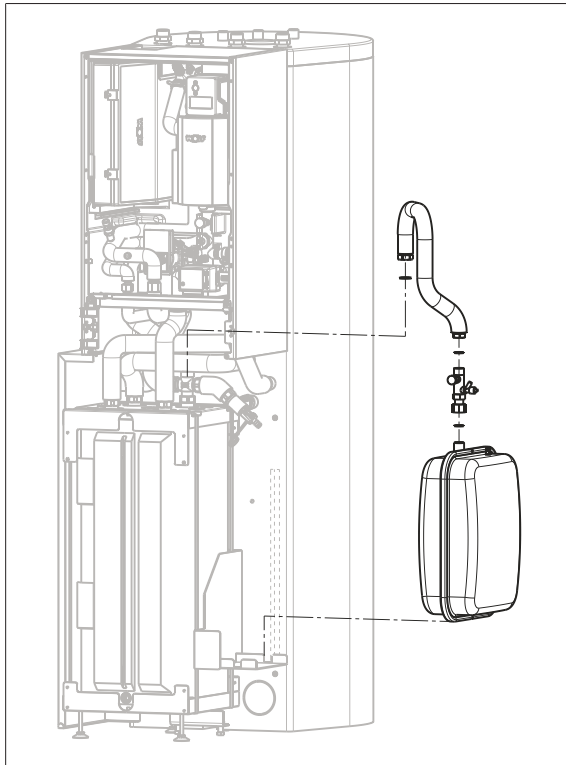
- 23.** De wartelmoerzijde met de vlakke dichting (nr. 9.17) aan het buffervat "aansluiting 4" vastschroeven.



- 24.** Ribbelbuis aanvoer buffervat (nr. 9.7) art.-nr. 2075520 met O-ring (nr. 9.15) uitrusten, invetten, in de binnenunit invoeren en met de buisleidingclip DN 32 (nr. 9.14) borgen.
- 25.** De wartelmoerzijde met de vlakke dichting (nr. 9.17) aan het buffervat "aansluiting 1" vastschroeven.

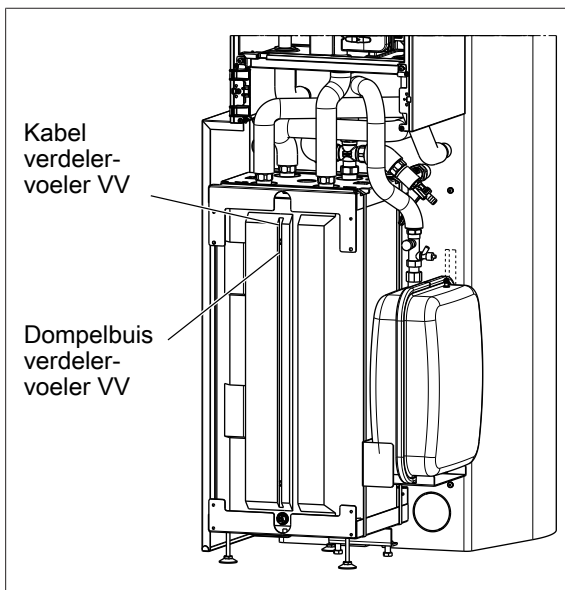


- 26.** Ribbelbuis aanvoer opslagvat (nr. 9.3) art.-nr. 2075519 met O-ring (nr. 9.15) uitrusten, invetten, in de binnenunit invoeren en met de buisleidingclip DN 32 (nr. 9.14) borgen.
- 27.** De wartelmoerzijde met de vlakke dichting (nr. 9.17) aan de WW-aanvoer van het opslagvat vastschroeven.



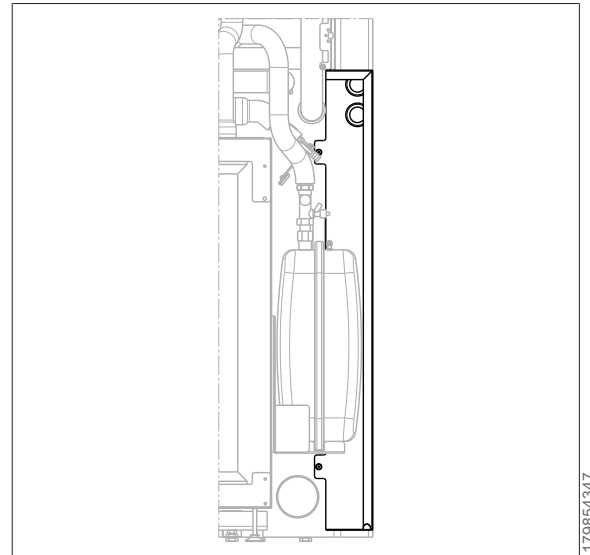
179939211

- 28.** Expansievat (nr. 3) met kapventiel (nr. 9.11), ribbelbuis DN15 (nr. 9.10) en vlakke dichtingen (nr. 9.16 en 9.17) aan het kruisstuk vastschroeven.



179957259

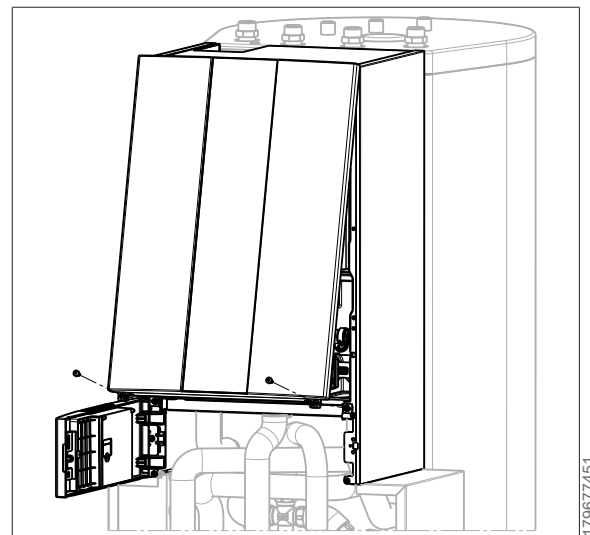
- 29.** Verdelervoeler VV (nr. 18.2) in de bovenste dompelbuis schuiven.



179854347

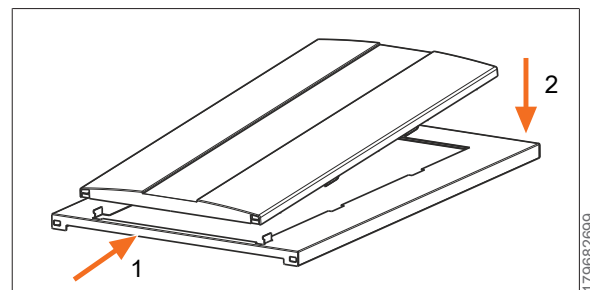
- 30.** Zijbekleding rechts (nr. 13.1) op dezelfde manier als de zijbekleding links met schroeven (nr. 13.4) monteren.

- 31.** De slang van het overdrukventiel door de doorvoeringen trekken!



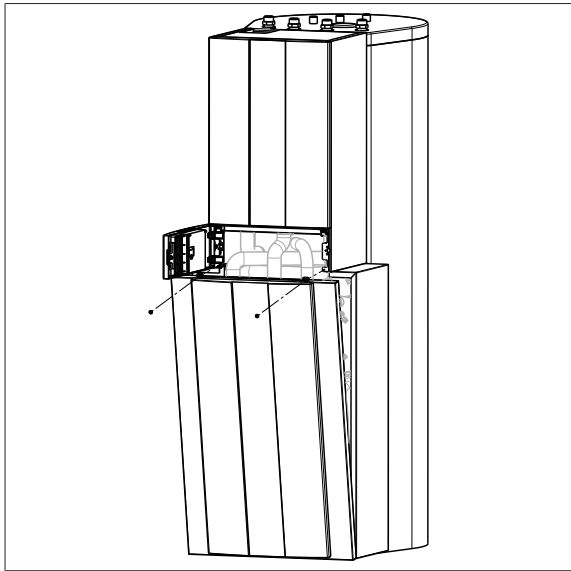
179677451

- 32.** Frontbekleding van de binnenunit monteren.



179682699

- 33.** Frontbekleding van de hydraulica (nr. 14.1) in de frontplaat (nr. 14.2) monteren.



179701387

34. Frontplaat met schroeven (nr. 13.5) monteren.

6 Elektrische aansluiting

6.1 Algemene aanwijzingen

1. De elektrische aansluiting mag alleen door een erkend elektro-installatiebedrijf worden uitgevoerd.
2. Het in gebruik stellen van een warmtepomp bij de plaatselijke energieleverancier melden, indien dat vereist is.
3. Deze warmtepomp bevat een frequentieomvormer (inverter) voor een efficiënte werking van de compressor. Bij een storing kunnen frequentieomvormers gelijkstroomfoutstromen veroorzaken. Als voor de installatieplaats een aardlekschakelaar (FI-stroomonderbreker of aardlekschakelaar) wordt gespecificeerd, moet hier een universele stroomgevoelige aardlekschakelaar van het type B worden gebruikt. Een aardlekschakelaar van het type A is niet geschikt. Over het algemeen raden wij aan om voor het warmtepompsysteem een aparte aardlekschakelaar (type B, 30 mA) te installeren.
4. Op aansluitklemmen is ook bij uitgeschakelde bedrijfsschakelaar spanning aanwezig.
5. Netaansluitleidingen moeten worden gerealiseerd volgens de technische gegevens van het toestel, in functie van de plaatselijke omstandigheden en de manier van plaatsing (bijv. NYM-J of NYY-J).
6. Elektrische aansluitleidingen, kabelgoten, elektrabuizen enz. tegen mechanische beschadiging beschermen, en bestendig tegen weersinvloeden en UV-straling uitvoeren.



GEVAAR

Elektrische spanning

Dood door een elektrische schok.

1. Laat elektriciteitswerkzaamheden door een installateur uitvoeren.
2. In de voedingskabel voor het toestel een meerpolige scheidingsinrichting met een contactafstand van minstens 3 mm opnemen (bijv. aardlekschakelaar, installatie-automaat, reparatieschakelaar, beveiligbaar tegen opnieuw inschakelen).
3. Alvorens de werkzaamheden aan te vatten, zich ervan vergewissen dat er geen spanning aanwezig is.
4. Vóór het begin van de werkzaamheden de installatie beveiligen tegen opnieuw inschakelen.
5. Als een aardlekschakelaar vereist is, gebruik dan een type B universele stroomgevoelige aardlekschakelaar.
6. Elektrische beveiligingswaarden (zie Technische gegevens) in acht nemen.
7. Voordat het toestel onder spanning wordt gezet, alle afdekkingen van elektrische componenten en beveiligingsinrichtingen monteren.



OPMERKING

Elektrische spanning

Schade aan onderdelen van het toestel.

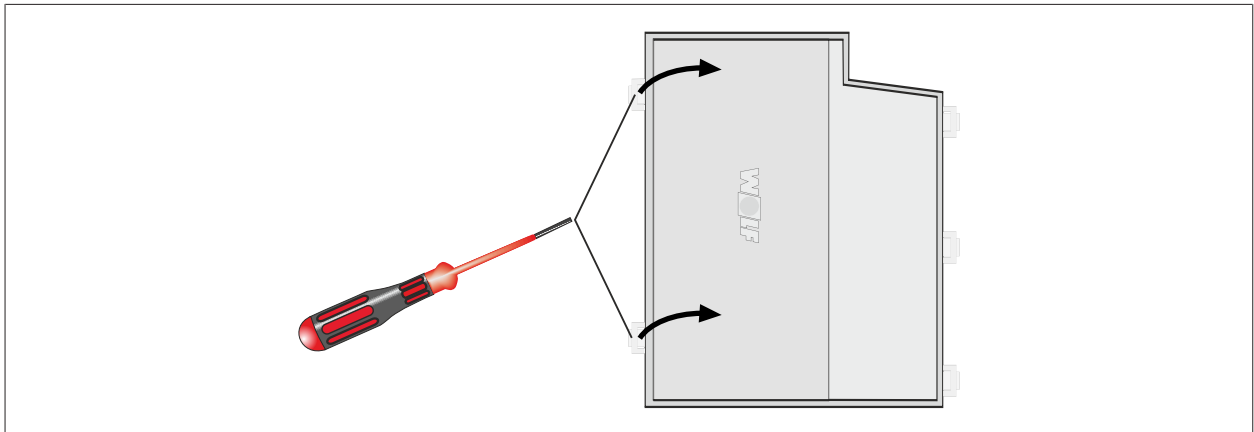
1. Communicatie- en sensorleidingen niet samen met netaansluitingen (230/400 VAC) leggen.
 2. Leidingen voor de netvoeding overeenkomstig de technische gegevens van het toestel en volgens de plaatselijke omstandigheden realiseren.
-

6.2 Binnenunit elektrisch aansluiten

Vorbereiding

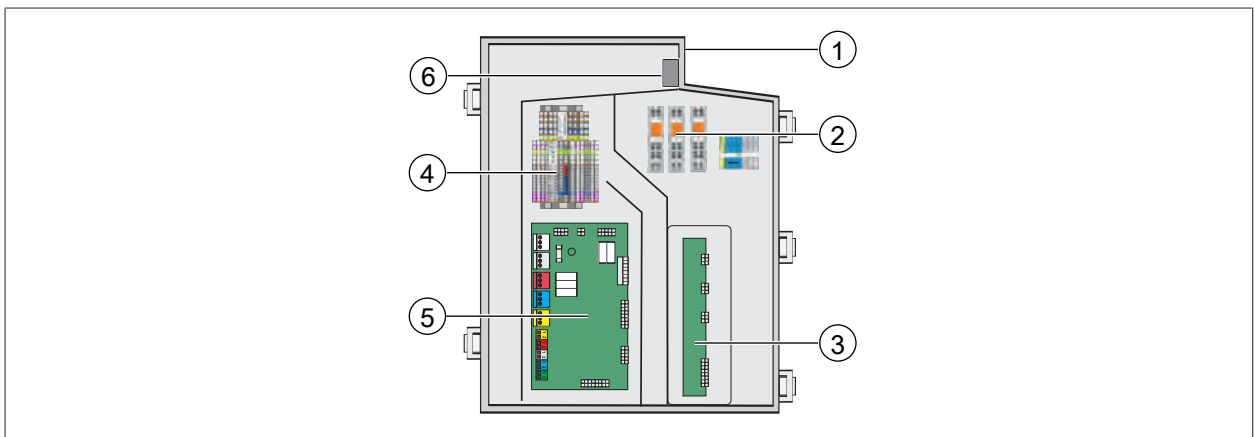
1. Omkasting demonteren: Omkasting binnenunit demonteren / monteren.

2. Met een schroevendraaier de afdekking van de aansluitkast van de IDU loswrikken.
3. Afdekking wegnemen.
4. Aansluitkast van de binnenunit ca. 5 cm naar voren toe uittrekken.



101562379

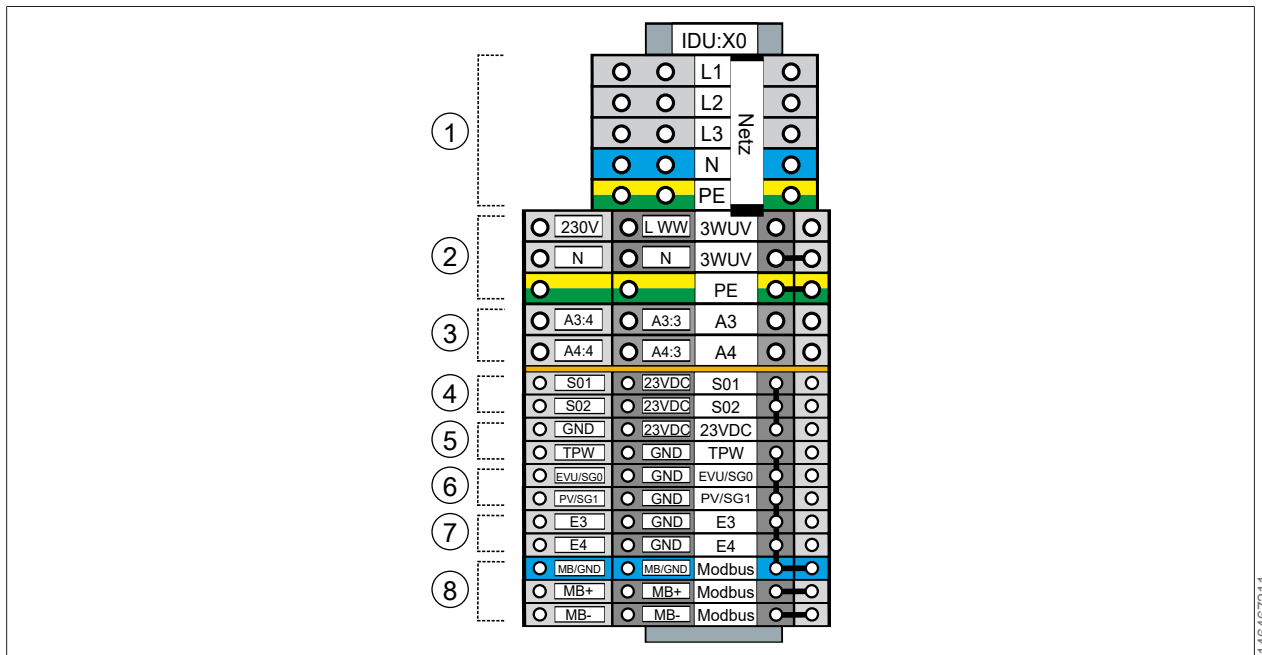
Componenten aansluitkast IDU



2702159783237307

- | | |
|---|--|
| 1 Kabelinvoeren | 2 Aansturing elektrisch verwarmingselement |
| 3 Communicatieprintplaat CWO-Board | 4 Klemmenstrook X0 |
| 5 Regelingsprintplaat HCM-4 met afdekking | 6 RJ45-bus (MBS) |

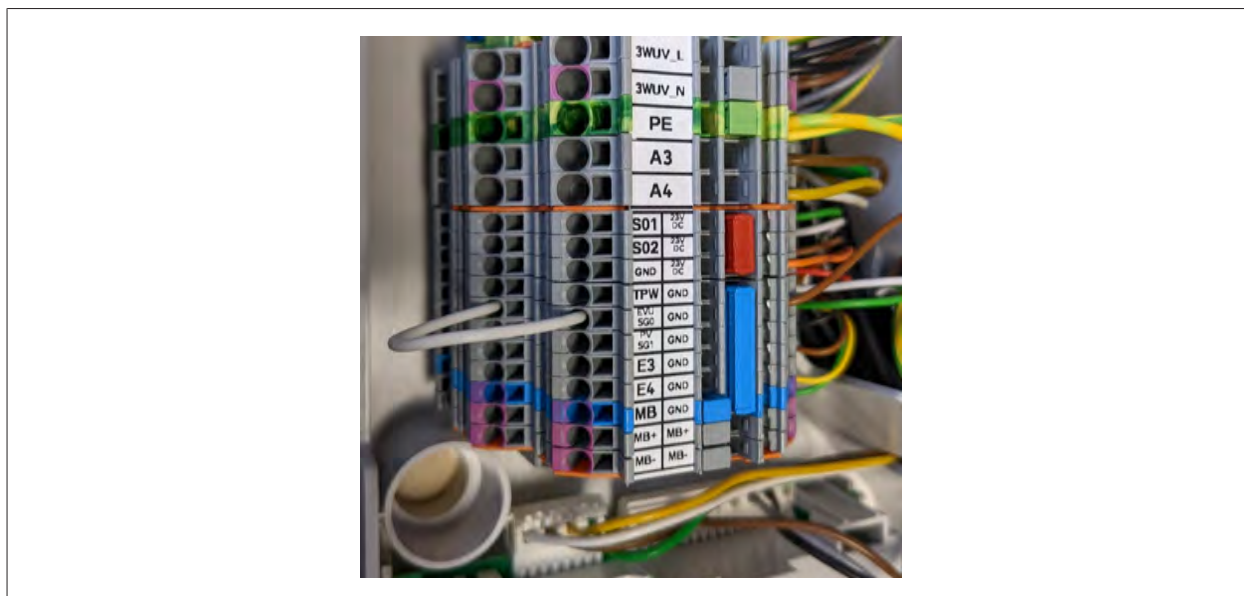
Klembezetting klemmenlijst X0



- | | |
|--|---|
| <p>1 Voeding elektrische verwarming 400 VAC / 50 Hz (nominale doorsnede 2,5 mm², max. doorsnede 4 mm²)</p> <p>3 Parametreerbare uitgangen A3 + A4 (interne potentiaalvrije maakcontacten, max. 250 VAC / 2 A / 500 VA) Aan de parametreerbare uitgangen A3 en A4 mogen ofwel alleen leidingen die netspanning voeren ofwel alleen leidingen die beveiligingslaagspanning voeren worden aangesloten. Het is niet toegestaan om zowel leidingen met netspanning als leidingen met beveiligingslaagspanning aan te sluiten.</p> <p>5 Dauwpuntbewaking (extern potentiaalvrij contact)</p> <p>7 Parametreerbare ingangen E3 + E4 (externe potentiaalvrije contacten)</p> | <p>2 Uitgang 3WUV verwarmen / warm water (3WUV HZ/WW extern) 230 VAC / 50 Hz</p> <p>4 S0-interfaces (S01, S02)</p> <p>6 SmartGrid, blokkering energiebedrijf, PV-verhoging (externe potentiaalvrije contacten)</p> <p>8 Alternatieve Modbus-interface (MB naar ODU, min. 3x 0,5 mm², afgeschermd, afscherming alleen bij ODU uitgevoerd)</p> |
|--|---|

Opmerkingen:

1. Bij installaties met tijdelijke blokkering / uitschakeling door de energieleverancier (blokkering energiebedrijf): Schakelsignaal (potentiaalvrij contact) van de energieleverancier aan klem X0:EVU/GND aansluiten om de blokkering door het energiebedrijf aan de regeling van de CHA door te geven. Zie onderstaande voorbeelden.
2. Blokkering energiebedrijf niet actief: Aan klem X0:EVU/GND (EVU=energiebedrijf) een brug aanbrengen.



9007199435301515

3. Elektrische SmartGrid-aansluiting en de aansluiting van blokkering energiebedrijf volgens de voorschriften van de energieleverancier ("en.bedr.") uitvoeren.
4. Aansturing driewegklep (DWK of 3WUV) verwarmen/warm water extern:

Bedrijfsmodus	Ventielpositie	Klemmen actief (230 VAC)
Verwarmingsbedrijf	AB / B	X0:L_HZ
Warmwaterbedrijf	AB / A	X0:L_HZ + L_WW



OPMERKING

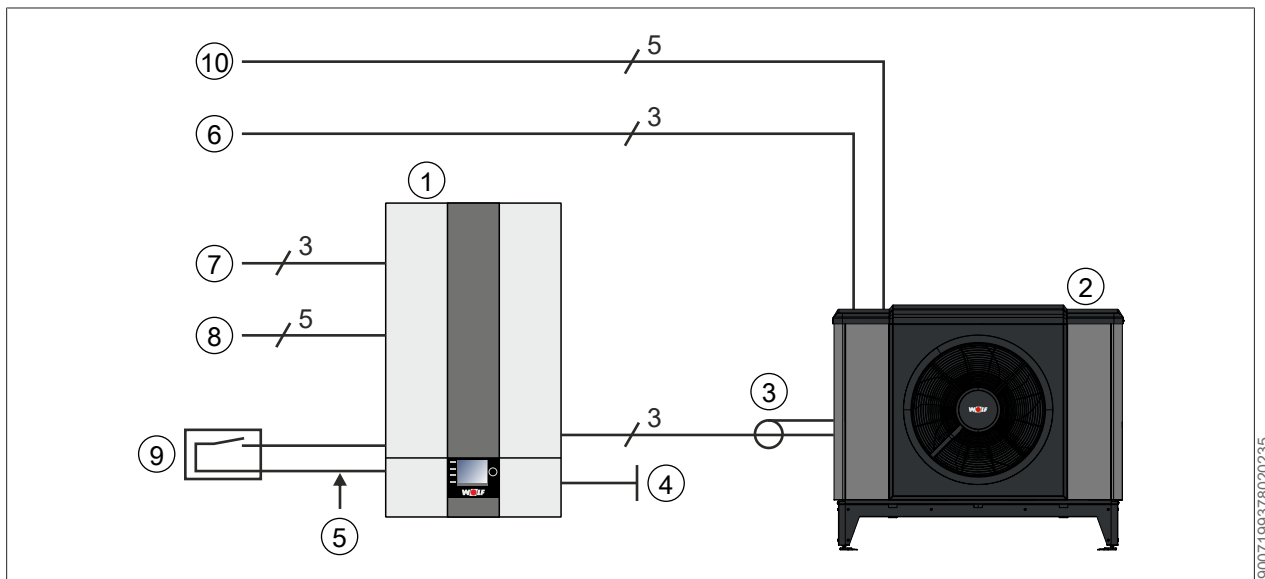
Parallele elektrische aansluiting van omschakelventiel-motoren van verschillende uitvoering

Een parallelle elektrische aansluiting van omschakelventiel-motoren van verschillende uitvoering (fabrikant/type) kan tijdens het bedrijf leiden tot ongewenste wederzijdse beïnvloeding van hun functie, alsook tot storing van de installatie.

- Uitsluitend omschakelventiel-motoren toepassen die voor het toestel in kwestie door WOLF GmbH zijn goedgekeurd of daar als toebehoren verkrijgbaar zijn.

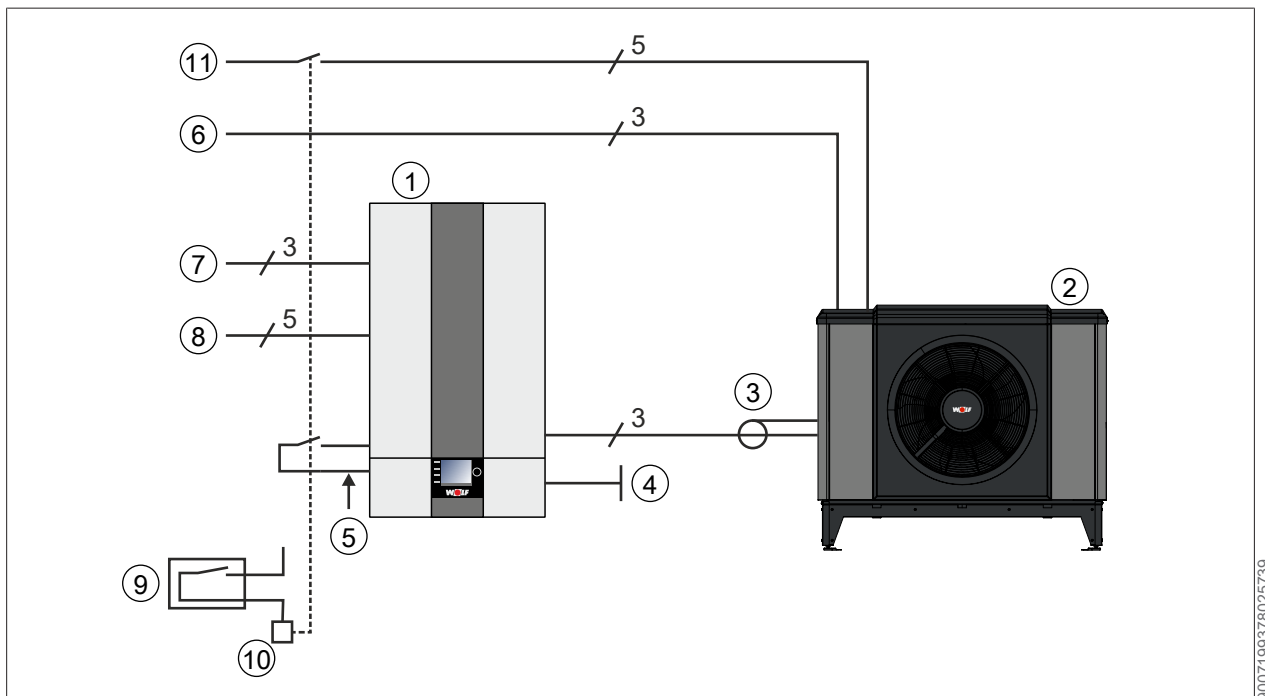
Voorbeelden van de netvoeding met blokkering energiebedrijf:

Voorbeeld 1: Zonder lastscheiding ter plaatse



- | | |
|--|--|
| 1 IDU | 2 ODU |
| 3 Modbus / Ethernet | 4 Aansluitingen door klant |
| 5 Ingang blokkering energiebedrijf X0:EVU/
GND | 6 Net sturing buitenunit 230 VAC / 50 Hz |
| 7 Net sturing binnenunit 230 VAC / 50 Hz | 8 Net elektrisch verwarmingselement 400
VAC / 50 Hz |
| 9 Ripple control-ontvanger (potentiaalvrij con-
tact) | 10 Net inverter 400 VAC/50 Hz |

Voorbeeld 2: Met lastscheiding ter plaatse (niet aanbevolen)



- | | |
|---|--|
| 1 IDU | 2 ODU |
| 3 Modbus / Ethernet | 4 Aansluitingen door klant |
| 5 Ingang blokkering energiebedrijf X0:EVU/
GND | 6 Net sturing buitenunit 230 VAC / 50 Hz |
| 7 Net sturing binnenunit 230 VAC / 50 Hz | 8 Net elektrisch verwarmingselement 400
VAC / 50 Hz |

9 Ripple control-ontvanger (potentiaalvrij contact)

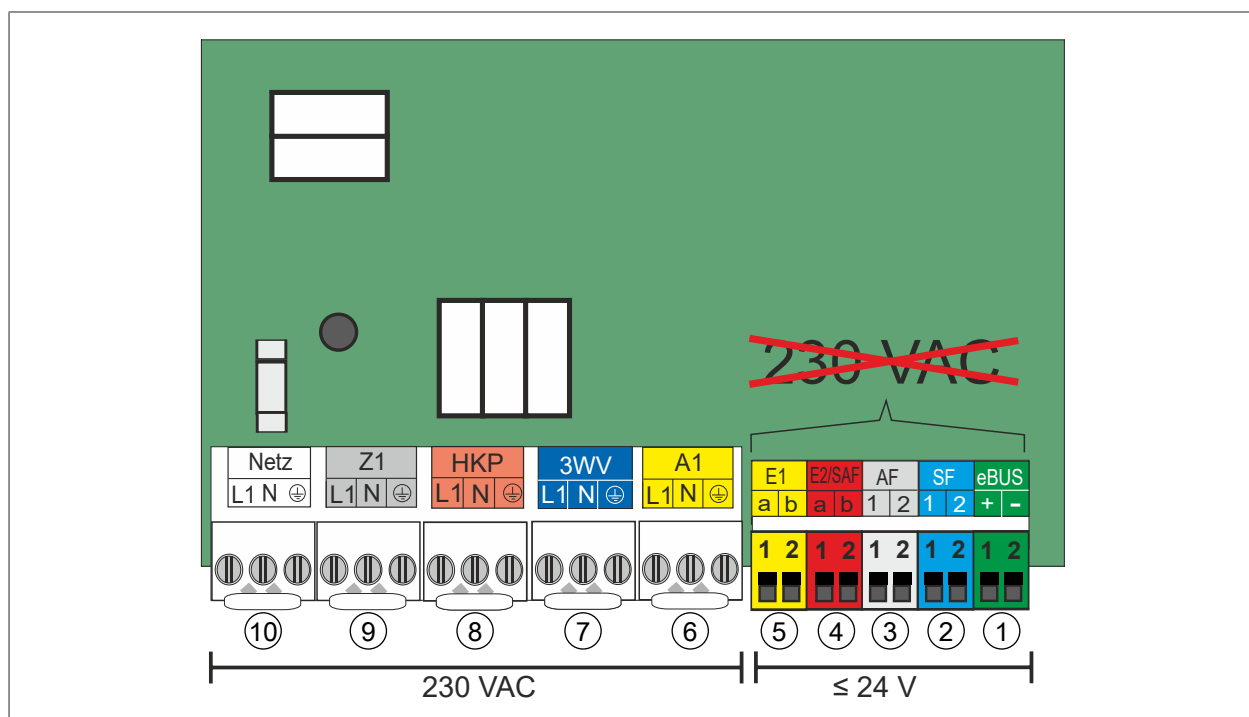
10 Schakelappara(a)t(en) / installatieautoma(a)t(en), aansluitingen door de klant te voorzien

11 Net inverter 400 VAC/50 Hz

Opmerkingen:

1. De voorschriften en technische aansluitvoorwaarden van de energieleverancier (energiebedrijf) in acht nemen.
2. De dimensionering van de schakelapparaten/installatieautomaten overeenkomstig de technische gegevens uitvoeren.
3. De beveiliging overeenkomstig de technische gegevens uitvoeren.
4. De netvoeding van de IDU en de ODU (besturing 230 VAC) niet door de blokkering energiebedrijf ter plekke uitschakelen.

6.3 Klembezetting regelsprintplaat



1 eBus

3 BV

5 E1

7 Driewegklep DWK Verwarmen / Koelen

9 Z1

2 SF

4 E2/SAF

6 A1

8 VCP

10 Net

Beschrijving van de aansluitingen zie tabel klemmenbeschrijving HCM-4



OPMERKING

Te hoge spanning aan de aansluiting E2/SAF

Onherstelbare schade aan de printplaat!

- Maximaal spanning van 10 V aanleggen



OPMERKING

Verhoogde elektromagnetische interferentie op de installatielocatie

Mogelijke storingen in het besturingssysteem.

1. Sensor- en eBus-leidingen met afscherming uitvoeren.
2. De kabelafscherming in de regeling eenzijdig op PE-potentiaal klemmen.

Klemmenbeschrijving regelingsprintplaat HCM-4

Klem	Opmerking
Net	Net sturing binnenunit 230 VAC / 50 Hz
Z1	230 VAC uitgang wanneer bedrijfsschakelaar aan, permanente fase L1 voor 3-weg omschakelventiel verwarmings-/koelbedrijf, per uitgang max. 1,5 A/345 VA, de som van alle uitgangen niet meer dan 600 VA
VCP	Aansturing verwarmingscircuitpomp van een direct verwarmingscircuit, alleen in een bepaalde configuratie mogelijk, per uitgang max. 1,5 A/345 VA, de som van alle uitgangen niet meer dan 600 VA
3WUV	Verwarmen/koelen (uitgang voor 3-weg-omschakelventiel verwarm.-/koelbedrijf, gecombineerd met permanente fase L1 van uitgang Z1), per uitgang max. 1,5A /345 VA, de som van alle uitgangen niet meer dan 600 VA
A1	Parametreerbare uitgang 230 VAC, per uitgang max. 1,5A/345VA, de som van alle uitgangen niet meer dan 600 VA
E1	Parametreerbare ingang
E2/SAF	5 kNTC-collectorsensor; alternatief aansturing van 0-10 V (door bijv. gebouwbeheersysteem GBS of aansturing via potentiaalvrij contact)
BV	5 kNTC buitensensor (AF)
SF	5 kNTC opslagvatvoeler (SF)
eBUS	eBus 1 (+), 2 (-) WOLF-regelingstoebehoren

7 Regelmodules

De regelmodules worden gebruikt om specifieke parameters van het verwarmingstoestel in te stellen of weer te geven.

Bedienmodule BM-2

Deze regelmodule communiceert via eBus met alle aangesloten uitbreidingsmodules en met het verwarmingstoestel.

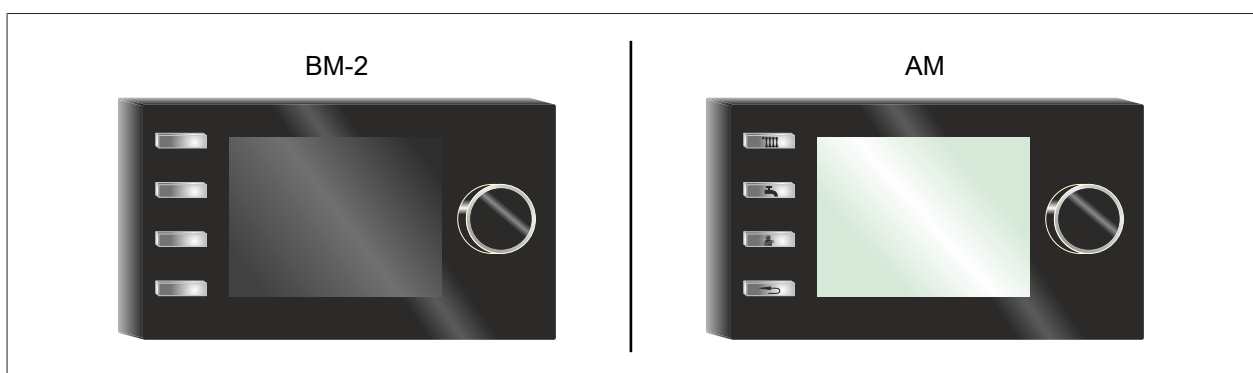
Weergavemodule AM

Deze regelmodule dient als display voor het verwarmingstoestel.



INFO

Voor de werking dient ofwel een weergavemodule AM ofwel een bedienmodule BM-2 aan de binnenunit te zijn geplaatst.



101786891

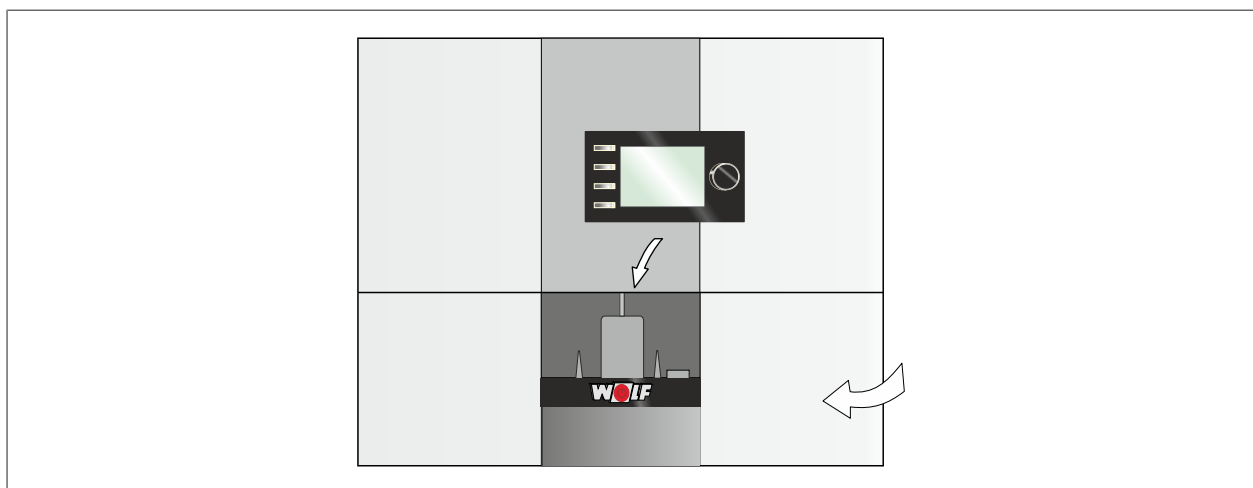
7.1 Sleuf selecteren

- Een sleuf voor de betreffende regelmodule selecteren.

De hieronder vermelde bedrijfsmodi zijn mogelijk:

- Bedienmodule BM-2 in de binnenunit
- Weergavemodule AM in de binnenunit met bedienmodule BM-2 in de wandsokkel of in de uitbreidingsmodule
- Weergavemodule AM in de binnenunit

7.2 Regelmodule in de binnenunit steken



102083083

1. Regelingsdeksel openen.
2. Regelmodule (bedienmodule BM-2 of weergavemodule AM) boven WOLF-logo insteken.

3. Regelingsdeksel sluiten.

8 Installatieconfiguraties

8.1 Overzicht / QR-code

Voor het gebruik in het CHA-16/20-Center kunnen volgende installatieconfiguraties worden ingesteld.

Installateur-parameter	Betekenis	Instelbereik	Fabrieksinstelling	Individuele instelling
Installatie				
WP001	Installatieconfiguratie	11, 12	01	
Installatieconfig.	Beschrijving			
11	Parallel geschakeld opslagvat, één verwarmingscircuit, warmwaterbereiding, zonder koeling			
12	Parallel geschakeld opslagvat, mengcircuit, warmwaterbereiding, uitbreiding mengcircuits mogelijk			

Na iedere configuratiewijziging moet de complete installatie opnieuw worden gestart (net uit/net aan)!

Opmerking:

Hydraulische schema's en elektrische gegevens vindt u op de WOLF-homepage of in de ontwerpdocumentatie "**Hydraulische systeemoplossingen**"!

QR-code hydraulische databank

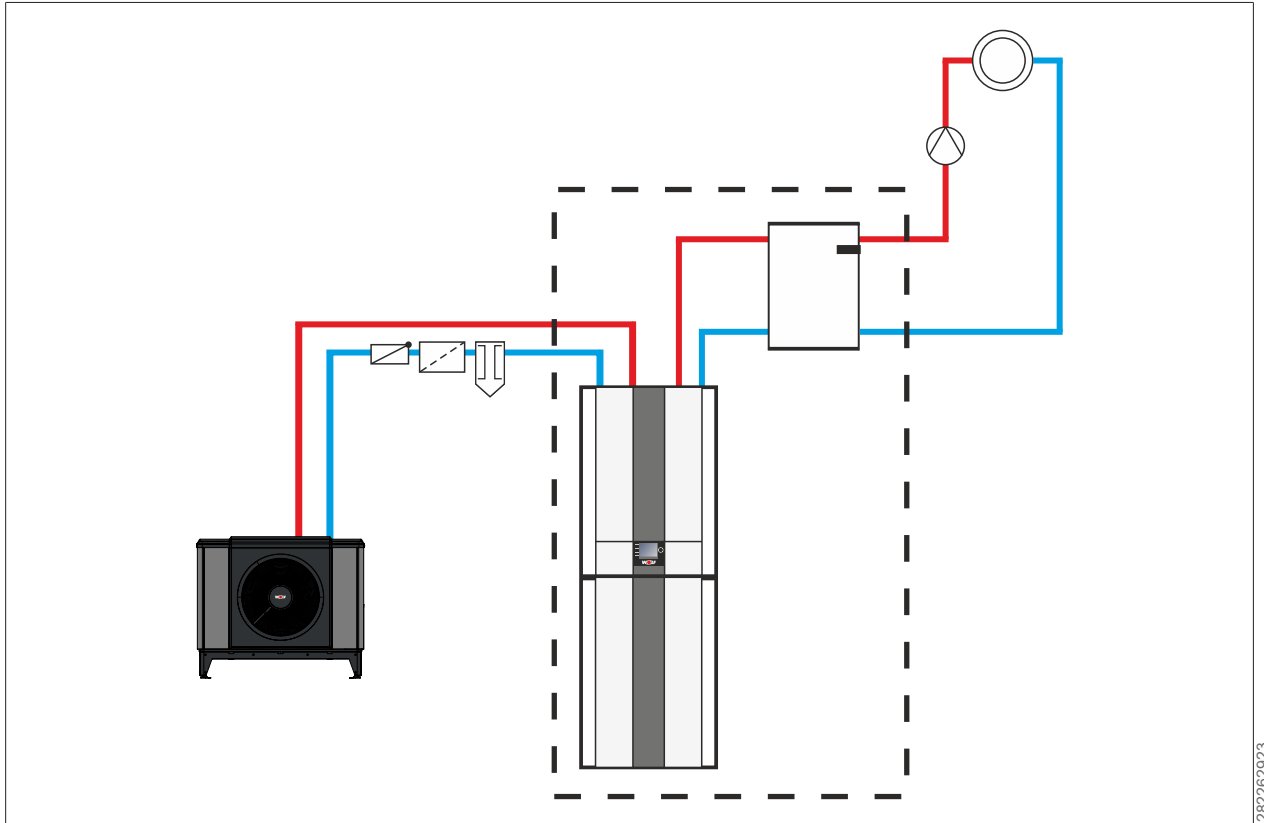


74904459

8.2 Installatieconfiguratie 11

CHA-16/20-Center-300-S50

- Parallel geschakelde buffer
- Eén verwarmingscircuit
- Warmwaterbereiding
- Actieve koeling met minimale watertemperatuur 18-25 °C mogelijk



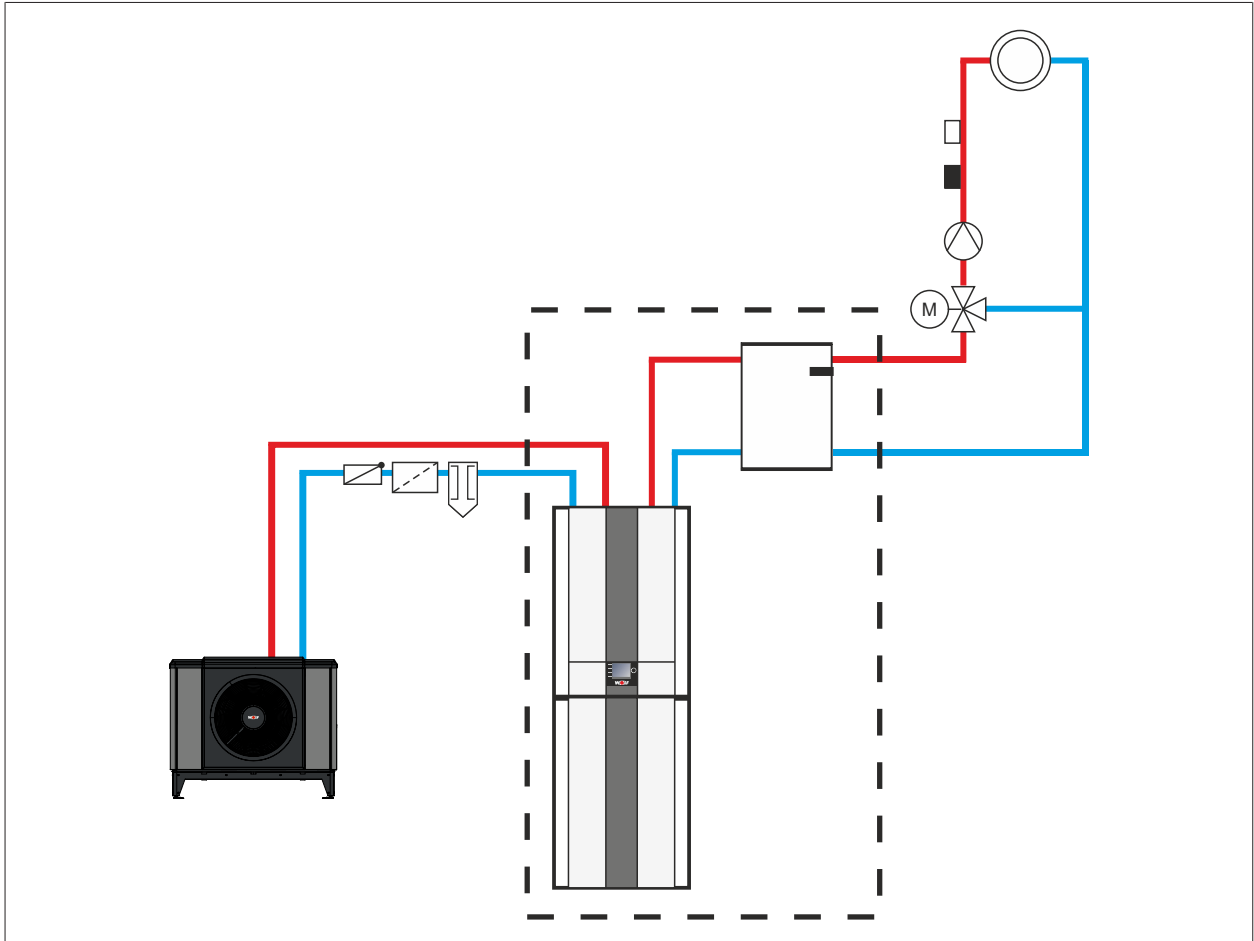
Warmtepompcentrum met parallel geschakeld opslagvat en verwarmingscircuit

282262923

8.3 Installatieconfiguratie 12

CHA-16/20-Center-300-S50

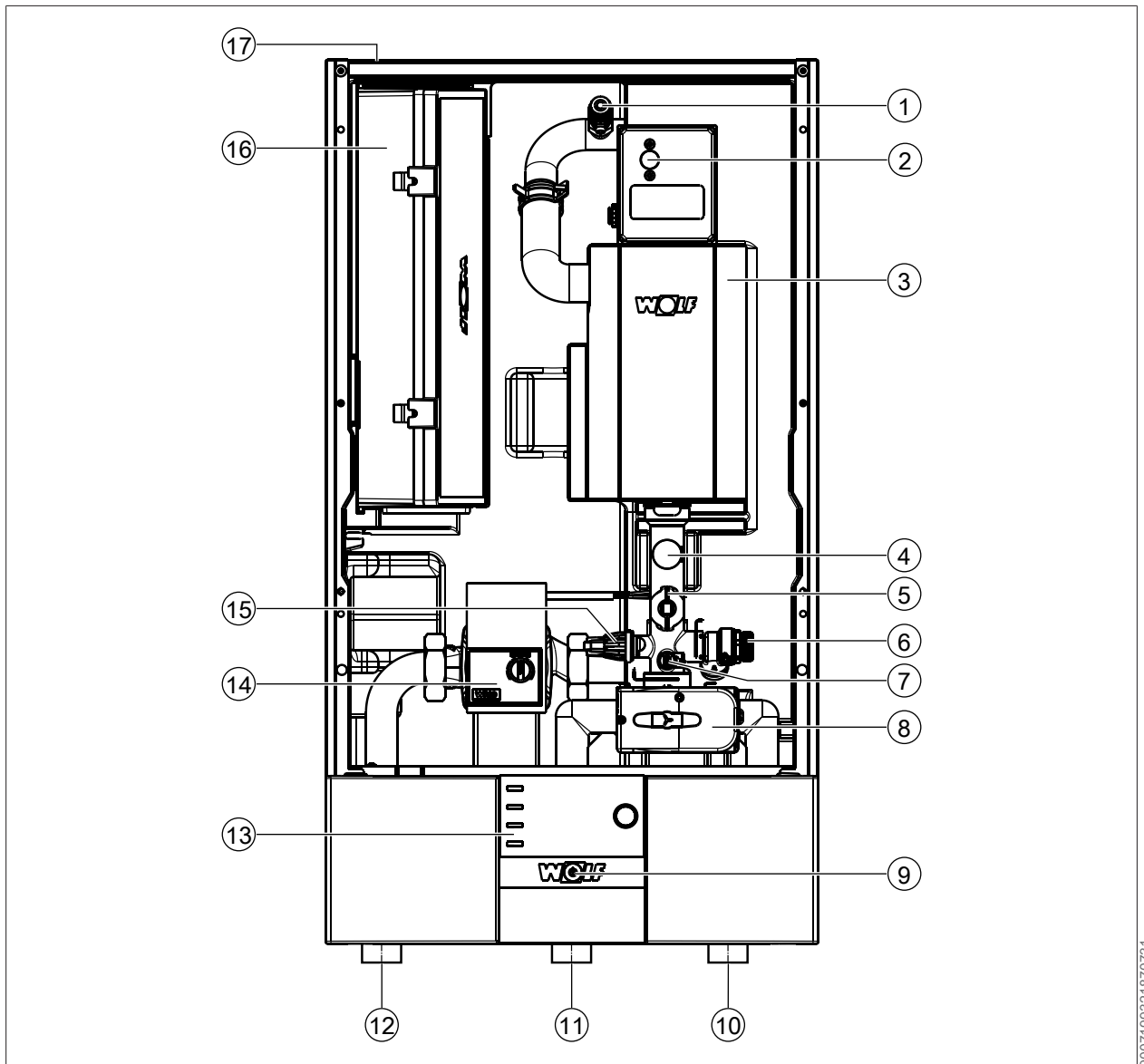
- Parallel geschakelde buffer
- Mengcircuit met MM2
- Warmwaterbereiding
- Actieve koeling met minimale watertemperatuur 18-25 °C mogelijk



Warmtepompcentrum met parallel geschakeld opslagvat en mengcircuit

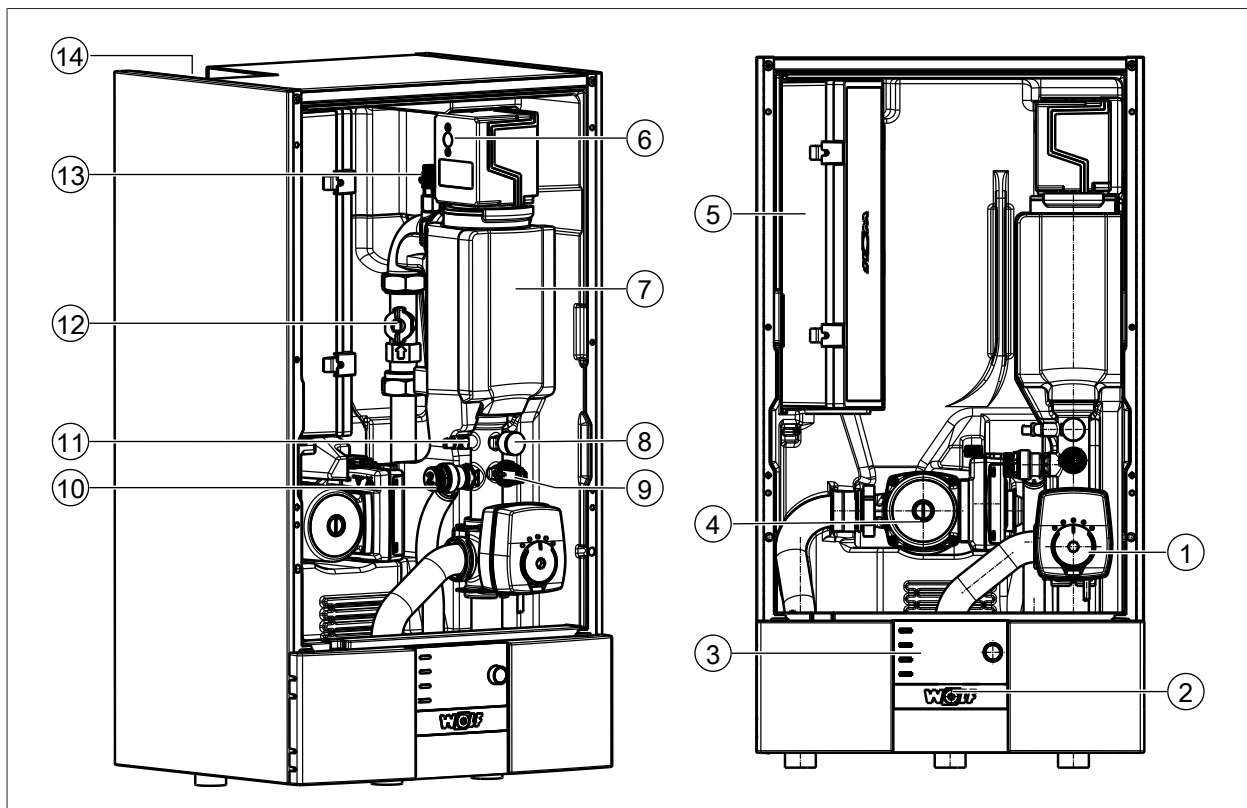
9 Verwarmingscircuit aansluiten

9.1 Voor het verwarmings-/warmwatercircuit dienen de hieronder vermelde punten in acht te worden genomen



9007199321870731

- | | |
|---|---|
| 1 Ontluchter | 2 Veiligheidstemperatuurbegrenzer reset elektrisch verwarmingsregister (binnenin) |
| 3 Elektrisch verwarmingselement | 4 Manometer |
| 5 Debietsensor verwarmingscircuit | 6 Veiligheidsventiel (3 bar) |
| 7 Aanvoertemperatuurvoeler (T_Ketel/Keteltemperatuur) | 8 3-weg-omschakelventiel verwarmen / warm water |
| 9 Bedrijfsschakelaar | 10 Aanvoer warmwateropslagvat |
| 11 Aanvoer verwarming | 12 Aanvoer ODU |
| 13 Regelmodule (BM-2/AM) | 14 Verwarmingscircuitpomp |
| 15 Druksensor | 16 Regeling en elektrische aansluiting in een geïntegreerde behuizing |
| 17 Kabelinvoer | |



- | | |
|--|---|
| 1 3-weg-omschakelventiel verwarmen / warm water | 2 Bedrijfsschakelaar |
| 3 Regelingsmodule | 4 Verwarmingscircuitpomp |
| 5 Regeling en elektrische aansluiting in een geïntegreerde behuizing | 6 Veiligheidstemperatuurbegrenzer reset elektrisch verwarmingsregister (binnenin) |
| 7 Elektrisch verwarmingselement | 8 Manometer |
| 9 Druksensor | 10 Veiligheidsventiel (3 bar) |
| 11 Aanvoertemperatuurvoeler (T_Ketel/Keteltemperatuur) | 12 Debietsensor verwarmingscircuit |
| 13 Ontluchter met voorgemonteerde afvoerslang | 14 Kabelinvoer |

9.1.1 Ontluchter

Op het hoogste punt van de installatie moet een ontluchter worden geïnstalleerd.

9.1.2 Buisafmetingen

De buisafmetingen moeten aan het nominale debiet worden aangepast.

9.1.3 Maximaalthermostaat (MaxTh)

Als beveiliging van oppervlakverwarmingssystemen (bijv. vloerverwarmingssystemen) tegen te hoge aanvoertemperaturen zijn temperatuurbewakers of maximaalthermostaten nodig. De potentiaalvrije contacten van maximaalthermostaten en evt. dauwpuntbewakers kunnen in serie worden geschakeld en op parametreerbare ingang E1 worden aangesloten. Bij het openen van het contact wordt de verwarmingstoestel alsmede de verwarmingscircuitpomp uitgeschakeld.

Voor de overdracht van het warmtepompvermogen aan het verwarmingssysteem zijn volgende grootheden van belang:

- De doorstromende verwarmingswaterhoeveelheid (m) in m^3/h (nominale debiet)
- Het temperatuurverschil tussen aanvoer en retour (Δt)
- De specifieke warmtecapaciteit van het water (c)

$$\dot{Q}_{WP} = \dot{m} \cdot c \cdot \Delta t \text{ (kW)}$$

328539787

9.1.4 Verwarmingssysteem spoelen

Aan de verwarmingszijde dient men op de hieronder vermelde punten te letten:

- Om ervoor te zorgen dat eventueel aanwezige verontreinigingen in het verwarmingssysteem niet tot storing aan de warmtepomp leiden dient het verwarmingssysteem vóór het aansluiten van de warmtepomp zorgvuldig te worden gereinigd en gespoeld. Dit geldt voor nieuwe installaties en in het bijzonder bij een toestelvervanging.
- Aan de warmtepompzijde moeten aanvoer en retour van afsluiters en 2 aftapkranen (vul-en-aftapkranen) worden voorzien zodat een eventuele spoeling van de condensor kan worden uitgevoerd.

9.1.5 Vullen van de verwarmingsinstallatie

- ✓ Voor de inbedrijfstelling moet de installatie gevuld en ontluicht zijn.
- 1. Afsluitdeksel op de ontluichting in de binnenunit één omwenteling openen.
- 2. Alle verwarmingscircuits openen.
- 3. Het complete verwarmingssysteem in koude toestand langzaam via de vul- en aftapkraan op de retour tot ongeveer 2 bar afvullen (manometer gadeslaan).
- 4. 3-weg-omschakelventiel manueel van verwarmingsbedrijf naar warmwaterbedrijf en omgekeerd bewegen.
- 5. De volledige installatie op waterdichtheid controleren.
- 6. Drukexpansievat langzaam openen.
- 7. Warmtepomp inschakelen.
- 8. Verwarmingscircuits zonder restanten ontluichten, hiervoor in het installateurniveau 'Relaistest' de pomp selecteren en 5 keer na elkaar de pomp gedurende telkens 5 sec. inschakelen en 5 sec. uitschakelen.
- 9. Wanneer de installatiedruk onder 1,5 bar gedaald is, water bijvullen.

9.1.6 Vuil-/magnetietafscheider

Om de installatie en de pompen, in het bijzonder de buitenunit, te beschermen tegen uitval en schade, in principe een vuilafscheider met magnetietafscheider in de retourleiding naar de buitenunit inbouwen!

9.1.7 Dauwpuntbewaker (DPW)

Voor oppervlaktekoelsystemen (bijv. vloerverwarmingscircuit, koelplafond) is een dauwpuntbewaker (toebehoren) vereist. Indien meerdere ruimtes met een verschillende ruimteluchtvochtigheid tot het koelcircuit behoren, moeten meerdere dauwpuntbewakers worden gemonteerd en in serie geschakeld. De montage gebeurt in de te koelen ruimte op de aanvoer van het koelcircuit. Op deze plaats dient de isolatie te worden verwijderd.

Het schakelpunt van de dauwpuntbewaking kan via een potentiometer tussen 75 en 100% relatieve vochtigheid (r.v.) worden ingesteld (fabrieksinstelling 90% r.v.).

Indien nodig kan de dauwpuntbewaking onmiddellijk op de binnenunit worden geïnstalleerd. Hierbij moet het schakelpunt dan wel wat worden gereduceerd, bv. 85% r.v. i.p.v. 90% r.v.

9.1.8 Buffervat

Omdat er aan warmteafnamezijde naargelang de belasting variabele debieten kunnen optreden, is het voor een storingsvrije werking van de warmtepomp nodig om het minimale debiet te waarborgen. Dit gebeurt algemeen genomen door de inbouw van een parallel geschakeld buffervat of een hydraulische wissel.

Bij alle installaties met radiatoren, afzonderlijke ruimteregeling (thermostaatventielen), meerdere verwarmingstoestellen of verwarmingcircuits is een buffervat absoluut noodzakelijk! Evenals bij installaties voorzien van de extra functie PV-verhoging of Smart Grid voor de verwarmingsbedrijf. Ten behoeve van een storingsvrije werking wordt uit het verwarmingssysteem ontdooi-energie benodigd. Deze energie dient met een buffervat met ten minste 35 liter inhoud te worden gewaarborgd. Indien er niet voldoende ontdooi-energie ter beschikking is, dan leidt dit tot storingen in de installatie en een meer frequent inschakelen van het elektrische verwarmingselement teneinde de ontdooiprocessen succesvol te kunnen voltooien.

Bij vermogensgeregelde lucht/water-warmtepompen in combinatie met 100% vloerverwarming is het gebruik van een buffervat niet nodig wanneer aan het volgende punt is voldaan:

Het minimale debiet over het verwarmingssysteem dient door het volledig openen van meerdere strangen blijvend gewaarborgd te zijn (schriftelijke toestemming van de exploitant van de installatie vereist). Het minimale debiet moet hierbij door een drukverliesberekening worden aangetoond. Via uitgang A1 kunnen tijdens het ontdooien indien nodig meerdere verwarmde verwarmingcircuits volledig worden geopend. De openingstijd van het ventiel moet korter dan 20 sec. zijn.

9.1.9 Lediging van de verwarmingsinstallatie



WAARSCHUWING

Heet water

Verbrandingen op de handen door heet water

1. Laat het verwarmingstoestel afkoelen tot onder 40 °C voordat u aan waterhoudende onderdelen werkt.
2. Gebruik veiligheidshandschoenen.



WAARSCHUWING

Hoge temperaturen

Brandwonden aan handen veroorzaakt door hete componenten

1. Vóór werkzaamheden aan hete componenten: Laat het verwarmingstoestel afkoelen tot onder 40 °C.
2. Beschermende handschoenen dragen



WAARSCHUWING

Waterzijdige overdruk

Verwondingen aan het lichaam door hoge overdruk op het verwarmingstoestel, expansievaten, voelers en sensoren.

1. Sluit alle kranen.
2. Maak zo nodig het verwarmingstoestel leeg.
3. Gebruik veiligheidshandschoenen.

- Installatie uitschakelen.

- Verwarmingsinstallatie beveiligen tegen opnieuw inschakelen van de voedingsspanning.

- Aftapkraan (KFE-kraan) bijvoorbeeld aan de binnenunit openen
- De ontluchtingsventielen op de verwarmingcircuits openen
- Verwarmingswater afvoeren

10 Inbedrijfstelling

10.1 Veiligheidsaanwijzingen



WAARSCHUWING

Hoge temperaturen / Heet water

Verbrandingen op de handen door heet water.

1. Voordat u aan het geopende verwarmingstoestel werkt: Het verwarmingstoestel laten afkoelen tot onder 40 °C.
2. Gebruik veiligheidshandschoenen.



WAARSCHUWING

Waterzijdige overdruk

Verwondingen aan het lichaam door hoge overdruk op het verwarmingstoestel, expansievaten, voelers en sensoren.

1. Sluit alle kranen.
2. Maak zo nodig het verwarmingstoestel leeg.
3. Gebruik veiligheidshandschoenen.



OPMERKING

Vrijkomend koudemiddel

Beschadiging van het verwarmingssysteem door vorst.

- ▶ De binnenunit ingeschakeld laten tot de inbedrijfstelling.



OPMERKING

Uitlopend water

Waterschade

- ▶ Controleer alle hydraulische leidingen op lekkage.



OPMERKING

Condensvorming in de IDU

Gebruik met een open IDU-behuizing kan leiden tot waterschade aan het gebouw en defecte sensoren.

- ▶ De behuizing van de IDU moet tijdens bedrijf gesloten zijn.

WOLF beveelt aan om de inbedrijfstelling door de servicedienst van WOLF te laten uitvoeren.

10.2 Opmerkingen

Voor een onberispelijke werking adviseren wij het in bedrijf stellen door onze technische dienst te laten uitvoeren!

Bij elk toestel wordt een inbedrijfstellingsprotocol met checklist geleverd, dit moet voor de inbedrijfstelling worden doorlopen.

Opmerking:

De inbedrijfstelling van het verwarmingstoestel gebeurt volgens de desbetreffende montagehandleiding.De wezenlijke criteria zijn:

- Is het opstellen en monteren overeenkomstig de montage- en bedieningshandleiding uitgevoerd?
- Zijn alle elektrische en hydraulische aansluitingen volledig uitgevoerd en is de vrije loop van de ventilator in de buitenunit gecontroleerd?
- Zijn alle kleppen en afsluiters in het verwarmingswatercircuit geopend?
- Zijn alle circuits gespoeld en grondig ontlucht? - Is de condensaatwaterafvoer gewaarborgd?
- Zijn de voedingen compressor, elektrisch element en besturing meerpolig beveiligd?
- Vóór de inbedrijfstelling absoluut de circulatiepomp op goed functioneren controleren.

11 Onderhoud

11.1 Onderhoud warmwaterbuffervat



WAARSCHUWING

Heet water

Verbrandingen op de handen door heet water

1. Laat het verwarmingstoestel afkoelen tot onder 40 °C voordat u aan waterhoudende onderdelen werkt.
2. Gebruik veiligheidshandschoenen.

Bij ingebouwde magnesiumanode is de beschermende werking op een elektrochemische reactie gebaseerd die een afbouw van het magnesium tot gevolg heeft.

Bij verbruikte magnesiumanode is de corrosiebescherming van het opslagvat niet meer gegarandeerd! Gevolg: doorroesten, waterlekage. Om deze reden dient zij om de 2 jaar door een erkende installateur te worden gecontroleerd en uiterlijk bij meer dan 2/3 slijtage worden vernieuwd!

Om de anode te vervangen moet het opslagvat drukloos worden gemaakt. De aansluiting voor het koude water sluiten, de circulatiepomp uitschakelen en eender welke kraan voor warm water in het huis openen.

Om de offeranode te controleren moet een ampèremeter tussen massa en anode aangesloten worden. Indien een waarde van 0,1 mA onderschreden wordt moet de beschermanode worden vervangen. Daarbij moet het opslagvat drukloos worden gemaakt, de circulatiepomp worden uitgeschakeld en de warmwaterkraan in de woning worden geopend.

Bij ingebouwde actieve anode is geen onderhoud nodig.

Voor de SEW-2-300 moet een ketenanode worden gebruikt.

12 Buitenwerkingstelling en demontage

12.1 Veiligheidsaanwijzingen



GEVAAR

Bij bevroren ontsnapt brandbaar koudemiddel

Verstikking en gevaar van ernstige tot levensbedreigende brandwonden.

- ▶ Warmtepomp alleen via de regelmodule bedienen.



OPMERKING

Onjuiste buitenwerkingstelling

Schade aan de pompen door stilstand en beschadiging van het verwarmingssysteem door vorst.

- ▶ Warmtepomp alleen via de regelmodule bedienen.

12.1.1 Verwarmingstoestel tijdelijk uitschakelen



Bijkomende documenten

Bedieningshandleiding voor de installateur Bedienmodule BM-2

Bedieningshandleiding voor de installateur weergavemodule AM

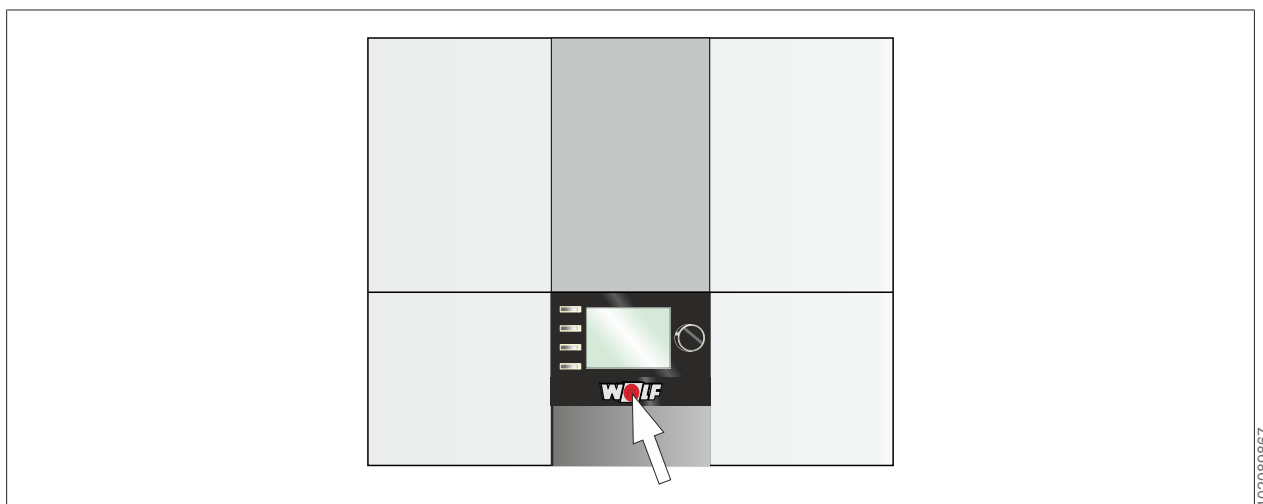
- ▶ De **stand-bymodus** activeren met de regelmodule.
- ⇒ Het verwarmingstoestel is buiten werking. De vorstbeveiliging is actief → [Vorstbeveiliging](#) [▶ 52].

12.1.2 Verwarmingstoestel weer in bedrijf stellen

In dit hoofdstuk wordt de inbedrijfstelling van het verwarmingstoestel beschreven na een voorlopige buitenwerkingstelling volgens → [Verwarmingstoestel tijdelijk uitschakelen](#) [▶ 51].

1. Indien een vermoeden van vorstschade aan de buitenunit bestaat: Het verwarmingstoestel alleen door de servicedienst van WOLF of door een door WOLF gemachtigde installateur opnieuw in bedrijf laten nemen.
2. Als er geen vermoeden van vorstschade aan de buitenunit is: Een verwarmingsbedrijf activeren met de regelmodule.

12.1.3 Verwarmingstoestel in noodgevallen uitschakelen



102089867

1. Warmtepomp m.b.v. de bedrijfsschakelaar uitschakelen.
2. Een installateur inschakelen
 - ⇒ Het verwarmingstoestel is buiten werking. De vorstbeveiliging is niet actief ➡ [Vorstbeveiliging](#) ▶ 52].

12.1.4 Vorstbeveiliging



OPMERKING

Voorlopig buiten werking stellen tijdens het koude seizoen

Als de installatie van het stroomnet wordt afgekoppeld, dan is de automatische vorstbeveiligingsfunctie buiten werking. Bevriezen van watervoerende onderdelen kan leiden tot ontsnappen van brandbaar koudemiddel.

1. De installatie ook bij langere afwezigheid (bijv. bij niet-gebruik in de vakantiewoning) niet uitschakelen.
2. De installatie ook bij langere afwezigheid (bijv. bij niet-gebruik in de vakantiewoning) niet loskoppelen van het elektriciteitsnet.



OPMERKING

Stroomuitval langer dan 6 uur bij temperaturen onder -5 °C

Als de installatie van het stroomnet wordt afgekoppeld, dan is de automatische vorstbeveiligingsfunctie buiten werking. Bevriezen van watervoerende onderdelen kan leiden tot ontsnappen van brandbaar koudemiddel.

- ▶ Bij langere afwezigheid (bijv. bij niet-gebruik in de vakantiewoning) de buitenunit ledigen.

Zolang de warmtepomp met spanning wordt gevoed en de binnenunit ingeschakeld is, zijn volgende vorstbeveiligingsfuncties automatisch geactiveerd:

- Bij buitentemperatuur <math>< 2\text{ °C}</math> (fabrieksinstelling installatieparameter A09) worden de verwarmingscircuitpomp, en bij installaties zonder collectortemperatuur-voeler ook de pomp in het toestel zelf, aangestuurd, zodat er stroming is in het verwarmingscircuit.
- Bij watertemperaturen <math>< 10\text{ °C}</math> (keteltemperatuur 2, retourtemperatuur) wordt de pomp in het toestel zelf aangestuurd, zodat er stroming is in de buitenunit.
- Bij watertemperaturen <math>< 5\text{ °C}</math> (keteltemperatuur, keteltemperatuur 2, retourtemperatuur, collectortemperatuur, opslagvattemperatuur) worden alle beschikbare verwarmingstoestellen aangestuurd.

12.1.5 Verwarmingstoestel definitief buiten werking stellen

Buitenbedrijfstelling voorbereiden



GEVAAR

Elektrische spanning, ook als de bedrijfsschakelaar uitgeschakeld is

Dood door een elektrische schok

1. Laat elektriciteitswerkzaamheden door een installateur uitvoeren.
2. Vóór het begin van de werkzaamheden het gehele systeem meerpolig afkoppelen (bijv. via de door de klant geleverde afkoppelinrichting of zekering).
3. De installatie beveiligen tegen opnieuw inschakelen.
4. Controleer of er geen spanning is.
5. Na het spanningsloos schakelen minstens 5 minuten wachten.

1. Warmtepomp m.b.v. de bedrijfsschakelaar uitschakelen.
2. De installatie spanningsvrij maken.

3. Beveiligen tegen opnieuw inschakelen.
4. Binnenunit en binnenunit loskoppelen van het stroomnet.

Verwarmingssysteem leegmaken



WAARSCHUWING

Heet water

Verbrandingen op de handen door heet water

1. Laat het verwarmingstoestel afkoelen tot onder 40 °C voordat u aan waterhoudende onderdelen werkt.
2. Gebruik veiligheidshandschoenen.



WAARSCHUWING

Hoge temperaturen

Brandwonden aan handen veroorzaakt door hete componenten

1. Vóór werkzaamheden aan hete componenten: Laat het verwarmingstoestel afkoelen tot onder 40 °C.
2. Beschermende handschoenen dragen



WAARSCHUWING

Waterzijdige overdruk

Waterzijdige overdruk kan tot zwaar letsel leiden.

- ▶ Voor werkzaamheden aan waterhoudende onderdelen het toestel laten afkoelen tot onder 40 °C.
- ▶ Het toestel drukloos maken.

1. Installatie uitschakelen.
2. Verwarmingsinstallatie beveiligen tegen opnieuw inschakelen van de voedingsspanning.
3. Aftapkraan in het verwarmingssysteem openen.
4. Ontluchttingsventielen in het verwarmingssysteem openen.
5. Verwarmingswater afvoeren.

12.1.6 Verwarmingstoestel demonteren



GEVAAR

Brandbaar koudemiddel

Verstikking en gevaar van ernstige tot levensbedreigende brandwonden.

- ▶ De demontage van de warmtepomp en de afvoer van het koudemiddel dat erin zit, laten uitvoeren door installateurs/koeltechnici die gecertificeerd zijn volgens EU 2015/2067 en EU 517/2014 en een opleiding in de omgang met brandbare koudemiddelen hebben gevolgd.

**OPMERKING****Uitlopend water**

Waterschade

- ▶ Resterend water van het verwarmingstoestel en het verwarmingssysteem opvangen.

✓ Installatie buiten bedrijf genomen ➡ [Verwarmingstoestel definitief buiten werking stellen](#) ▶ 52]

- ▶ Montageschappen in de omgekeerde volgorde uitvoeren ➡ [Installatie](#) ▶ 15].

12.2 Demontage van de warmtepomp en afvoer van het koudemiddel

**GEVAAR****Brandbaar koudemiddel**

Verstikking en gevaar van ernstige tot levensbedreigende brandwonden.

1. Bij lekkage van het koelmiddelcircuit de verwarmingsinstallatie spanningsloos stellen.
2. Een installateur of de servicedienst van WOLF inschakelen.

**GEVAAR****Elektrische spanning**

Dood door een elektrische schok.

- ▶ Laat elektriciteitswerkzaamheden door een installateur uitvoeren.
- ▶ De installatie vóór het openen spanningsloos schakelen en tegen opnieuw inschakelen beveiligen.
- ▶ Na het spanningsloos schakelen minstens 5 minuten wachten.

De demontage van de warmtepomp en de afvoer van het koudemiddel dat erin zit, mogen alleen door gekwalificeerd personeel/koeltechnici worden uitgevoerd, overeenkomstig EG 842/2006, EG 303/2008 en EG 517/2011.

13 Recycling en afvoer



Niet met het huisvuil weggooien!

- ▶ Volgens de wetgeving inzake afvalverwerking moeten de volgende componenten voor een milieuvriendelijke verwerking of recycling naar een afvalinzamelpunt worden gebracht:
 - Oud toestel
 - Slijtdelen
 - Defecte onderdelen
 - Elektrisch of elektronisch afval
 - Vloeistoffen en oliën die het milieu schaden

Milieuvriendelijk betekent dat het afval wordt gescheiden naargelang de materiaalgroep zodat de basismaterialen zoveel mogelijk kunnen worden hergebruikt om het milieu zo min mogelijk te belasten.

1. Verpakkingen van karton, recyclebare kunststoffen en vulmaterialen van kunststof milieuvriendelijk via overeenkomstige recyclingsystemen of milieuparken afvoeren.
2. Landspecifieke of lokale voorschriften in acht nemen.

14 Appendix

14.1 Productgegevensbladen

Productgegevensbladen monoblock-lucht/water-warmtepompen CHA-16/20, zie bedieningshandleiding of bedieningshandleiding voor de installateur.

Zie daarvoor ook

- 📄 [Productgegevensblad PU \[► 57\]](#)
- 📄 [Productgegevensblad SEW-2 \[► 58\]](#)

14.1.1 Productgegevensblad PU

Productkaart volgens verordening (EU) nr. 812/2013



Productgroep: PU

Naam van de leverancier of het handelsmerk			Wolf GmbH	Wolf GmbH
Name			PU-35	PU-50
Energie-efficiëntieklasse		A+ → F	A	B
Warmhoudverlies	S	W	25	39
Opslagvolume	V	I	35	49

WOLF GmbH, Postfach 1380, D-84048 Mainburg, Tel. +49-8751/74-0, Fax +49-8751/741600, <http://www.WOLF.eu>
 Artikelnummer: 3021374_nl 01/2023



14.1.2 Productgegevensblad SEW-2

Productkaart volgens verordening (EU) nr. 812/2013



Productgroep: SEW-2

Naam van de leverancier of het handelsmerk			Wolf GmbH	Wolf GmbH
Typeaanduiding van de leverancier			SEW-2-200	SEW-2-300
Energie-efficiëntieklasse		A+ → F	C	C
Warmhoudverlies	S	W	65	80
Opslagvolume	V	I	190	280

WOLF GmbH, Postfach 1380, D-84048 Mainburg, Tel. +49-8751/74-0, Fax +49-8751/741600, <http://www.WOLF.eu>
 Artikelnummer: 3021375_nl 12/2019



14.2 Conformiteitsverklaring

Zie daarvoor ook

 Conformiteitsverklaring CHA-16/20-Center [[▶ 60](#)]

14.2.1 Conformiteitsverklaring CHA-16/20-Center**EG-conformiteitsverklaring**

(volgens DIN EN ISO/IEC 17050-1)

Nummer: 9149162
Fabrikant: **WOLF GmbH**
Adres: 84048 Mainburg, Industriestraße 1
Product: PU-50
SEW-2-300

Wij, WOLF GmbH, D-84048 Mainburg, verklaren op eigen en exclusieve verantwoordelijkheid dat het genoemde product aan de bepalingen van volgende richtlijnen en verordeningen voldoet:

- Richtlijn 2009/125/EG ecodesign-richtlijn

Het product is conform de eisen van de volgende documenten:

- DIN EN 12897: 2006-09

Het product wordt als volgt gemarkeerd:



Mainburg, 26.10.2022

Gerdewan Jacobs
Directeur Techniek

Jörn Friedrichs
Directeur Ontwikkeling



WOLF GmbH | Postfach 1380 | 84048 Mainburg | Duitsland

Tel. +49 8751 74-0 | www.wolf.eu

Suggesties en mogelijke verbeteringen kunt u opsturen naar feedback@wolf.eu