



Výměna regulační desky GBC-p (Art. Nr. 2745166)

Návod na výměnu Parametrovací konektor

MGK-2-130 / 170 / 210 / 250 / 300 / 390 / 470 / 550 / 630 / 800 / 1000

DE


230V~/50Hz
400V~/50Hz

Durch den Betriebsschalter EIN/AUS am Gerät erfolgt keine Netztrennung!
Gefahr durch elektrische Spannung an elektrischen Bauteilen. Greifen Sie niemals an elektrische Bauteile und Kontakte, wenn das Gerät nicht vom Netz getrennt ist. Es besteht Lebensgefahr!

Arbeiten an elektrischen Bauteilen dürfen nur von einem zugelassenen Fachmann durchgeführt werden.

Eine Funktionskontrolle muss nach einem Platinenwechsel durchgeführt werden. Es besteht sonst die Gefahr von Personenschäden durch Fehlfunktionen des Heizgerätes.

GB


230V~/50Hz
400V~/50Hz

The unit is not isolated from the mains by the ON/OFF switch on the unit!
Danger through 'live' electrical components. Never touch electrical components and contacts if the unit is not isolated from the mains supply. Mortal danger!
Only qualified persons are permitted to work on electrical components.
A functional check must be carried out after replacing the printed control board. There is otherwise a danger of personal injuries due to malfunctioning of the heater.

ES


230V~/50Hz
400V~/50Hz

El interruptor principal ON/OFF no desconecta el aparato de la red eléctrica.
Peligro por componentes eléctricos bajo tensión. No toque nunca los componentes y contactos eléctricos si el aparato no está desconectado de la red. Existe peligro de muerte.

Los trabajos en componentes eléctricos deben ser realizados solamente por personal especializado y cualificado.

Debe realizarse un control de funcionamiento después de cada cambio de platina. En caso contrario existe el riesgo de daños personales debidos a averías del aparato de calefacción.

PL


230V~/50Hz
400V~/50Hz

Użycie wyłącznika głównego WŁ/AUS na urządzeniu nie powoduje odłączenia od sieci zasilającej!

Niebezpieczeństwo spowodowane elektrycznym napięciem występującym na elektrycznych elementach konstrukcyjnych. Nie wolno nigdy dotykać elektrycznych elementów konstrukcyjnych i zestyków, jeżeli urządzenie nie jest odłączone od sieci. Istnieje zagrożenie życia!

Prace na elektrycznych elementach konstrukcyjnych mogą wykonywać tylko dopuszczeni i wykwalifikowani pracownicy.

Po wymianie płytki należy przeprowadzić kontrolę poprawnego działania. W innym przypadku istnieje niebezpieczeństwo wystąpienia szkód na osobach w wyniku nieprawidłowego działania urządzenia grzewczego.

IT


230V~/50Hz
400V~/50Hz

L'interruttore di esercizio ON/OFF che si trova sull'apparecchio non effettua la sconnessione!

Pericolo a causa della tensione elettrica sui componenti elettrici. Non toccare mai componenti e contatti elettrici se l'apparecchio non è sconnesso dalla rete. Pericolo di morte!

I lavori sulle parti elettriche devono essere eseguiti soltanto da parte di personale specializzato autorizzato.

Dopo la sostituzione della scheda è necessario effettuare un controllo funzionale. Diversamente rischio di danni alle persone per malfunzionamento dell'apparecchio di riscaldamento.

RU



230V~/50Hz
400V~/50Hz

Выключатель ВКЛ./ВЫКЛ. на устройстве нет сетевого расцепителя т.е. не отключает его от сети.

Опасность поражения электрическим током на электрических частях оборудования! Запрещается касаться электрооборудования и контактов, если устройство не отключен от сети. Опасность для жизни!

Работы на электрооборудовании разрешается производить только специалисту, имеющему соответствующий допуск.

После замены платы необходимо произвести проверку работоспособности. В противном случае из-за неисправности отопительного устройства возникает опасность получения травм.

GR



230V~/50Hz
400V~/50Hz

Μέσω του διακόπτη λειτουργίας ON/OFF στη συσκευή δεν πραγματοποιείται αποσύνδεση από το ηλεκτρικό δίκτυο!

Κίνδυνος από ηλεκτρική τάση σε ηλεκτρικά μέρη. Ποτέ μην αγγίζετε ηλεκτρικά μέρη και επαφές, όταν η συσκευή δεν είναι αποσυνδεδεμένη από το ηλεκτρικό δίκτυο. Κίνδυνος θανάτου!

Η εκτέλεση εργασιών σε ηλεκτρικά μέρη επιτρέπεται αποκλειστικά και μόνο σε εξουσιοδοτημένο ειδικό.

Έλεγχος λειτουργίας επιβάλλεται μετά την αλλαγή πλακέτας. Διαφορετικά υπάρχει κίνδυνος σωματικών βλαβών λόγω δυσλειτουργιών του λέβητα.

HU



230V~/50Hz
400V~/50Hz

A KI/BE kapcsoló működtetése még nem választja le a készüléket a hálózatról! Életveszély! Áram alatt lévő elektromos alkatrészek! Soha ne fogjon meg elektromos alkatrészeket és érintkezőket, ha a készülék nincs leválasztva a hálózatról. Életveszély fenyeget!

Elektromos alkatrészekeken csak engedéllyel rendelkező szakember végezhet munkákat.

Kártyacsere után működésellenőrzést kell végezni. Máskülönben a fűtőkészülék helytelen működése miatt személyi sérülések veszélye fenyeget.

SK



230V~/50Hz
400V~/50Hz

Hlavným vypínačom sa zariadenie nedá odpojiť od elektrickej siete!

Nebezpečenstvo úrazu elektrickým prúdom pri dotyku elektrických častí zariadenia. Ak zariadenie nie je odpojené od siete, nemanipulujte s elektrickými časťami a kontaktmi! Hrozí nebezpečenstvo ohrozenia života!

Práce na elektrických konštrukčných častiach môže vykonávať iba odborník s príslušným oprávnením.

Po výmene dosky treba skontrolovať funkcie kotla. Hrozí nebezpečenstvo poranenia osôb spôsobené nesprávnym fungovaním kotla

CZ



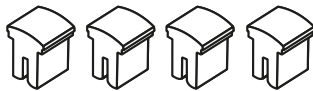
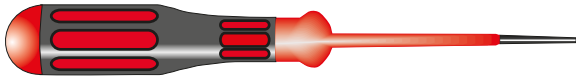
230V~/50Hz
400V~/50Hz

Hlavním vypínačem ZAP/VYP přístroj nelze odpojit od elektrické sítě!

Hrozí nebezpečí úrazu elektrickým napětím na elektrických konstrukčních dílech. Nikdy se nedotýkejte elektrických částí a kontaktů, když zařízení není odpojeno od elektrické sítě. Hrozí nebezpečí ohrožení života!

Práce na elektrických konstrukčních dílech smí provádět pouze oprávněná osoba.

Po výměně desky je třeba provést kontrolu funkce. V opačném případě hrozí nebezpečí poranění osob způsobené nesprávnou funkcí kotle.



Anleitung für Austausch Parameterstecker
Replacement instructions Boiler coding cards

Instrucciones de sustitución Clavija de parámetros

Instrukcja wymiany wtyczki parametrowej

Istruzioni per sostituzione scheda parametri

Инструкция по замене параметрического штекера

Οδηγίες για την αλλαγή του φις παραμέτρων

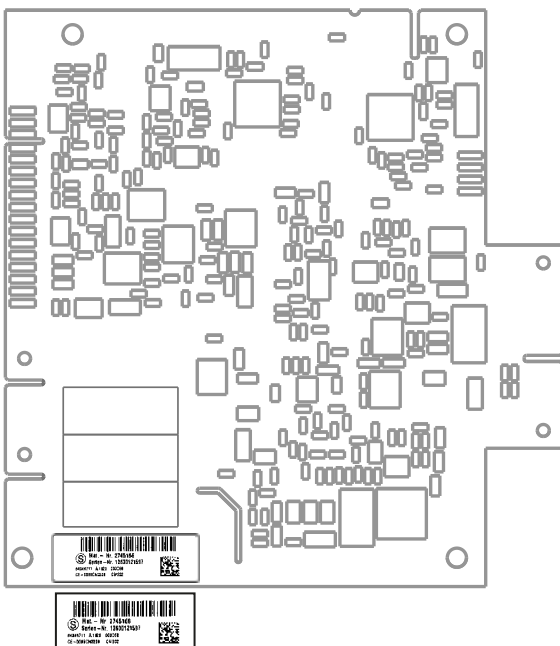
Cserélje ki az paraméter-adathordozó

Návod na výmenu Dátový konektor

Návod na výměnu Parametrovací konektor



2445166



Austausch der Regelungsplatine GBC-p

Replacement of the Control PCB GBC-p

Cambio de la platina de regulación GBC-p

Wymiana płytki regulacji GBC-p

Sostituzione della scheda di regolazione GBC-p

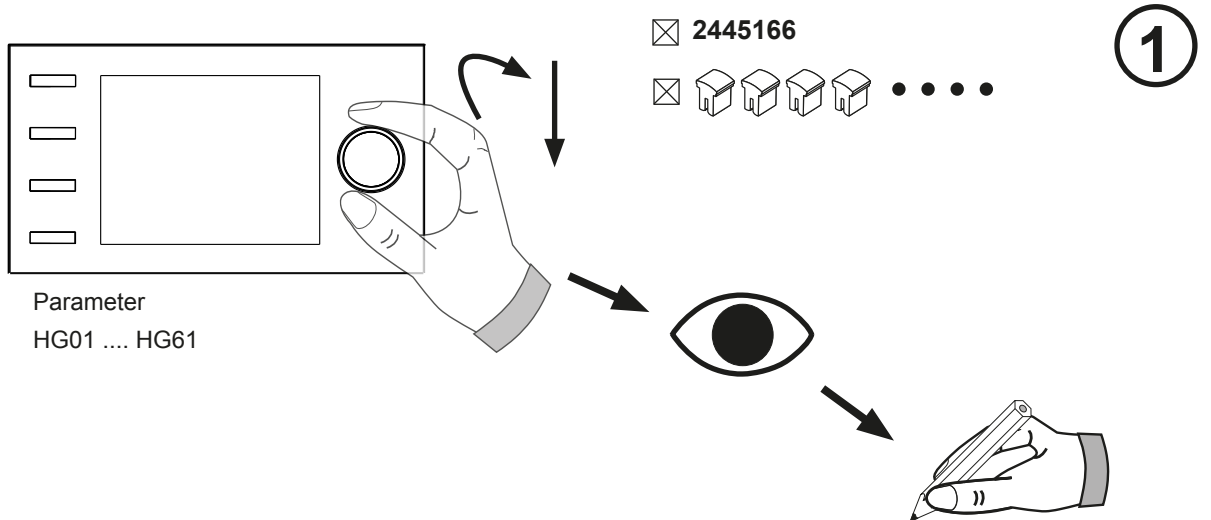
Замена печатной платы GBC-p

Αντικατάσταση της πλακέτας ελέγχου GBC-p

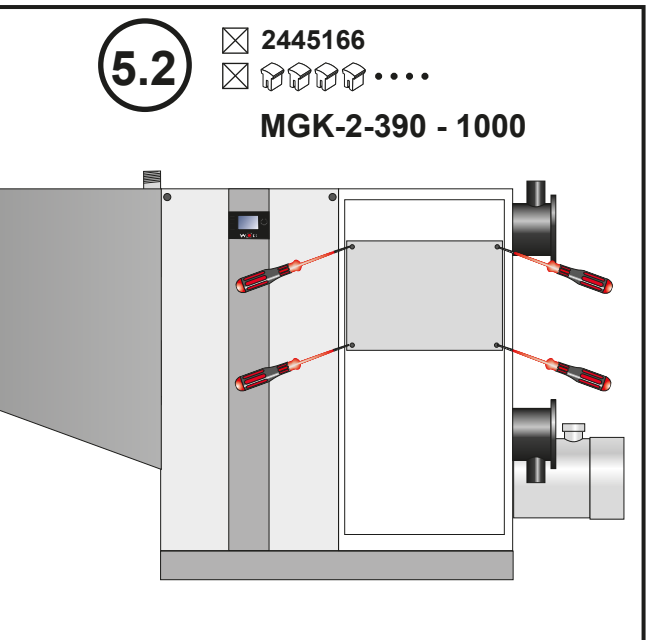
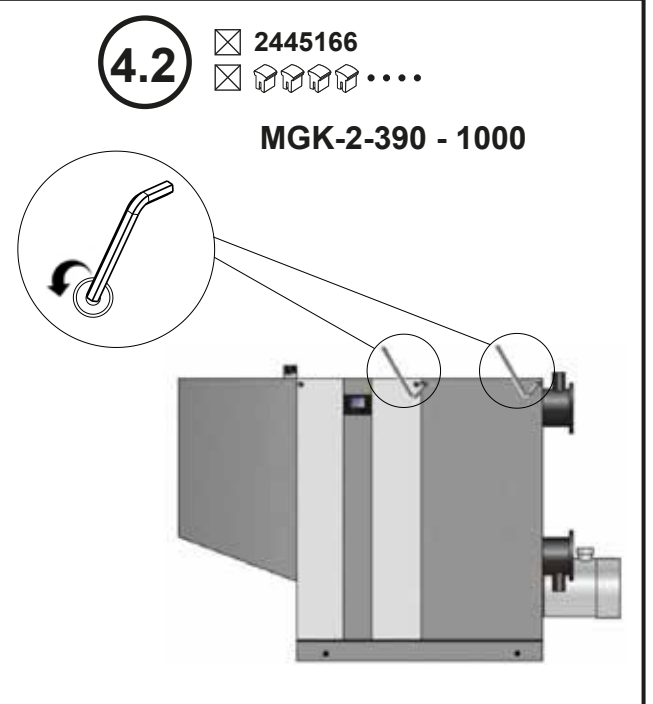
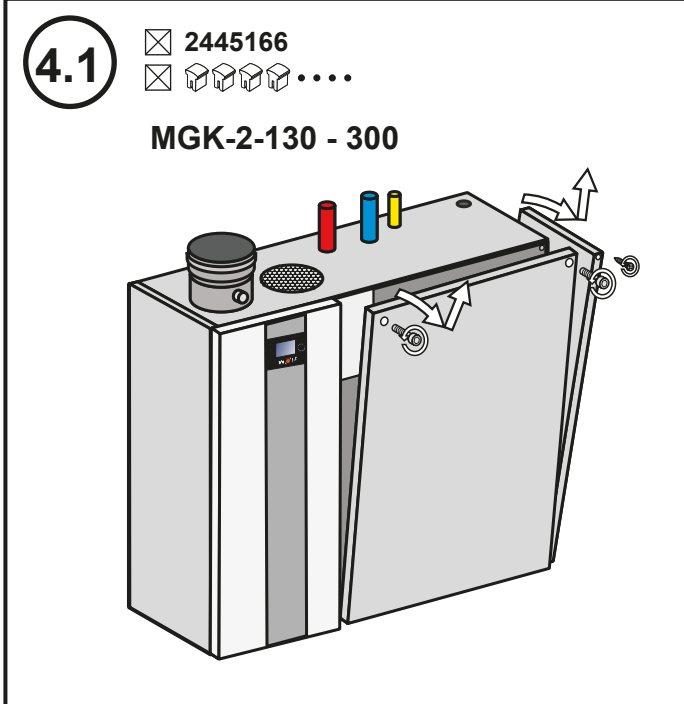
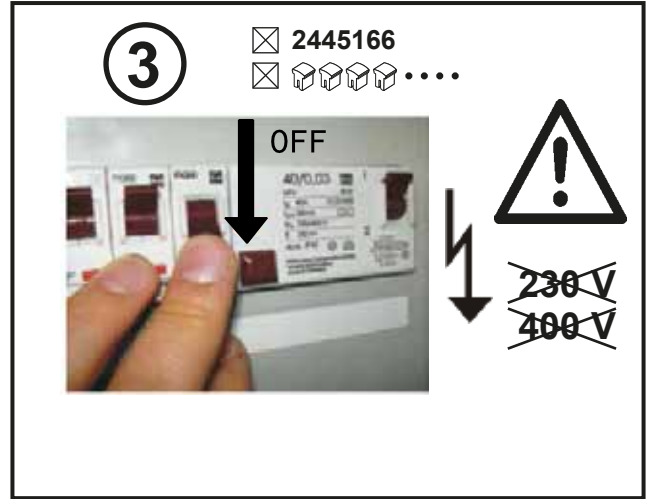
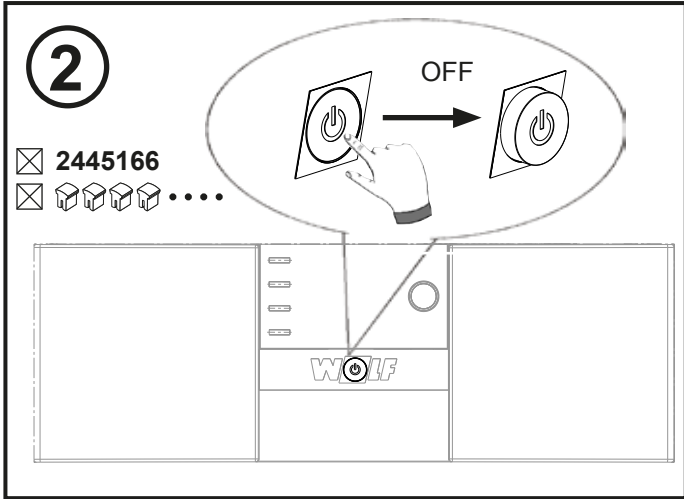
szabályozókártya kicserélése GBC-p

Výmena riadiacej dosky GBC-p

Výměna regulační desky GBC-p



Nr.					
HG01		°C	HG25		°C
HG02		%	HG33		Min
HG03		%	HG34		-
HG04		%	HG37		-
HG07		Min	HG38		°C
HG08		°C	HG39		Min
HG09		Min	HG40		-
HG10		-	HG41		%
HG12		-	HG42		°C
HG13		-	HG46		°C
HG14		-	HG56		-
HG15		°C	HG57		-
HG16		%	HG58		-
HG17		%	HG59		-
HG19		Min	HG60		°C
HG20		Min	HG61		
HG21		°C			
HG22		°C			
HG23		°C			



6.1

- ☒ 2445166
- ☒ 

MGK-2-130 - 300



6.2

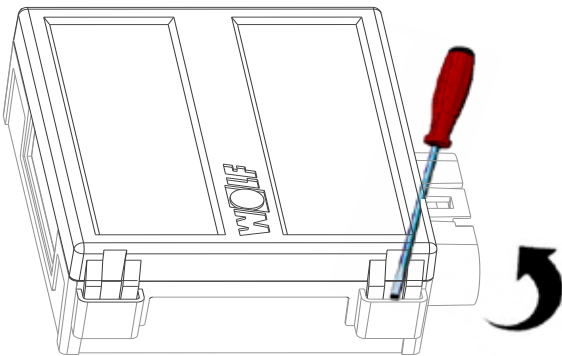
- ☒ 2445166
- ☒ 

MGK-2-390 - 1000



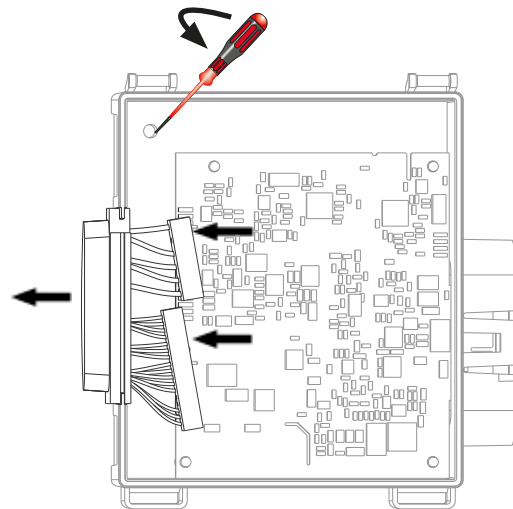
7

- ☒ 2445166
- ☒ 



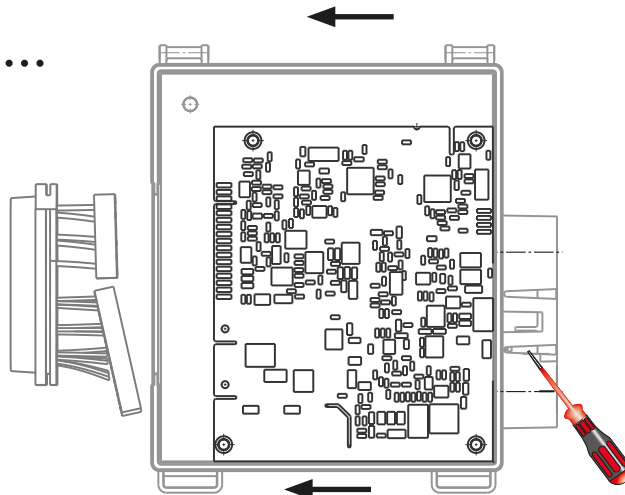
8


- ☒ 2445166
- ☐ 


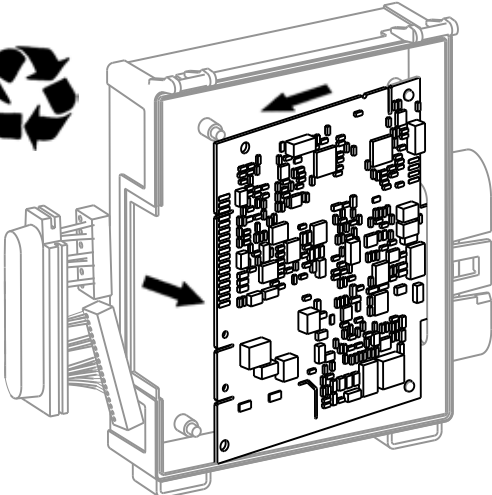


9


- ☒ 2445166
- ☐ 



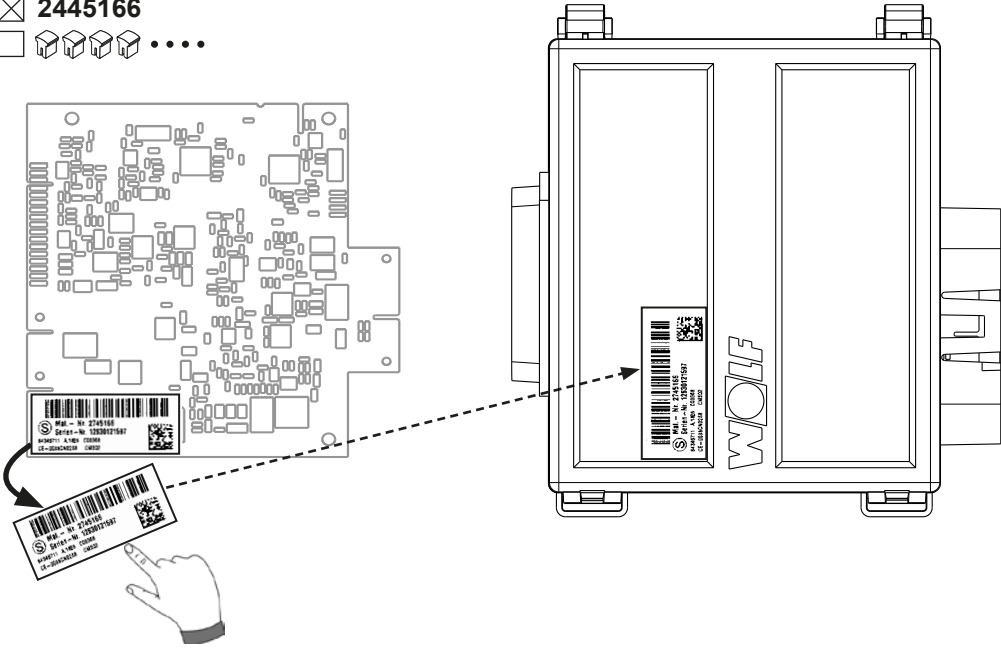
10 2445166
 





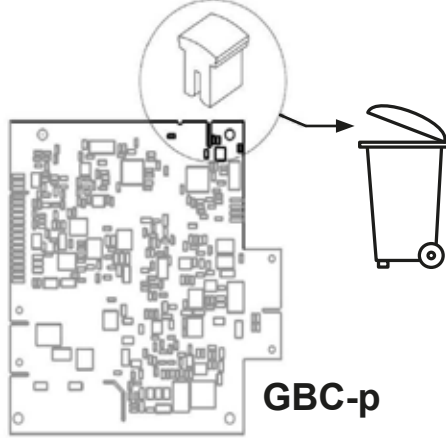
alt
old
viejo
stary
vecchio
старый
παλαιός
régis
stary

11 2445166
 

neu
new
nuevo
nowy
nuovo
новый
νέος
új
nový



12 2445166
 



alt
old
viejo
stary
vecchio
старый
παλαιός
régis
stary

GBC-p

13

☒ 2445166
☒ ☐☐☐☐☐



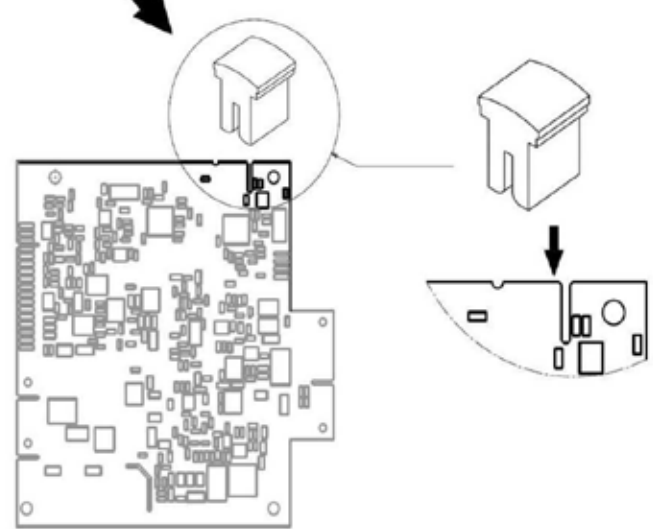
087519761243000001	
WOLF	
Wolf GmbH Mühlburg	
CE-0085CN0326	
1243000001	
Herstellnummer	Typ
Gas-Brennwert-Heizgerät	MGK-2-390
Bestimmungsland	Kategorie
DE, AT, CH	I2ELL, I2H
Eingestellt auf 2E/2H - G20 - 20 mbar	
Art. B30, B23P, B33, C33, C43, C53, C63, C83, C93	
Wärmebelastungsbereich	
Heizen	Q = 59.5 - 371.2 kW
Warmwasser	Q = 59.5 - 371.2 kW
Leistungsbereich	
Heizen 50/30°C	P = 64.2 - 392.0 kW
Heizen 80/60°C	P = 58.5 - 366.7 kW
Max. Vorlauftemperatur	85 °C
Max. Betriebsdruck Heizkreis	PMS = 6 bar
Wasserinhalt Heizwärmetauscher	50 l

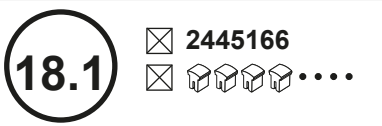
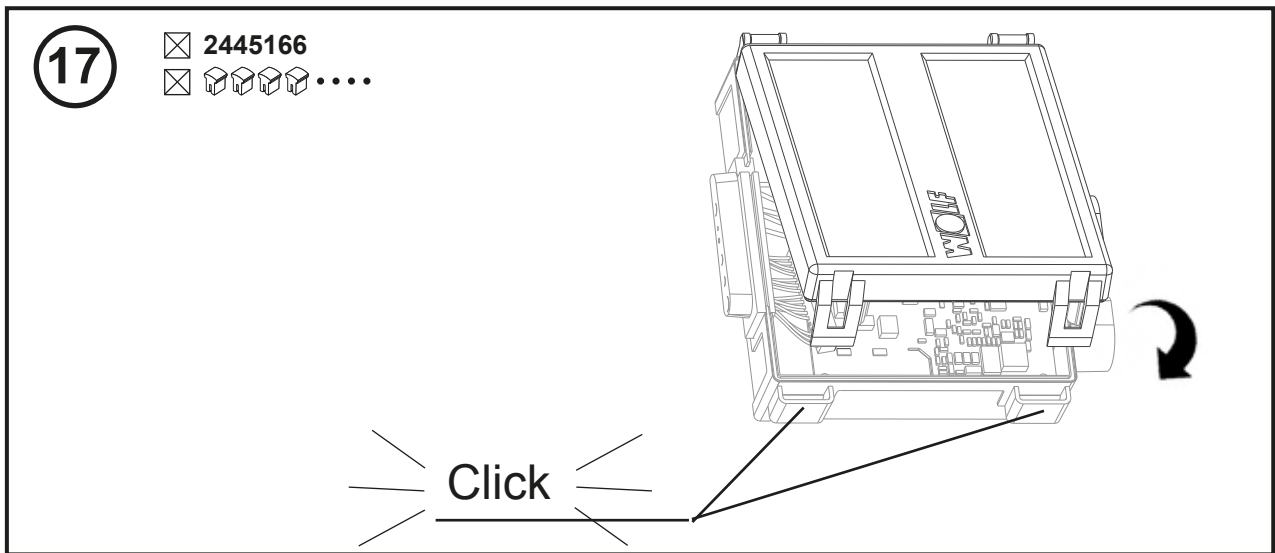
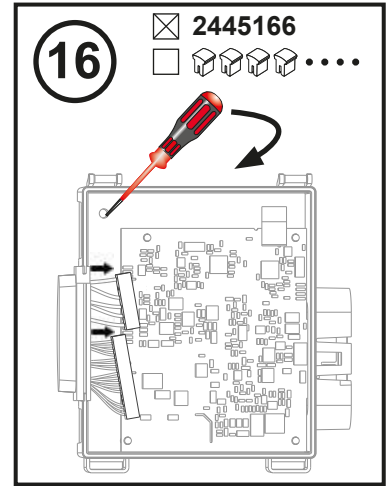
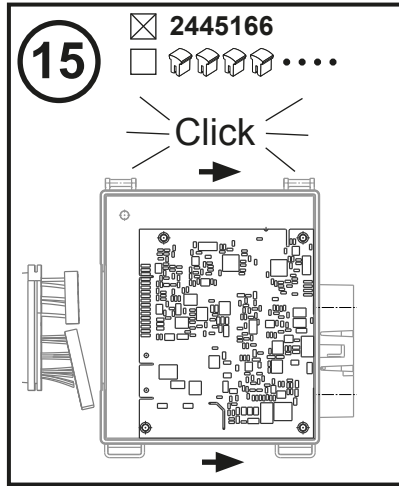
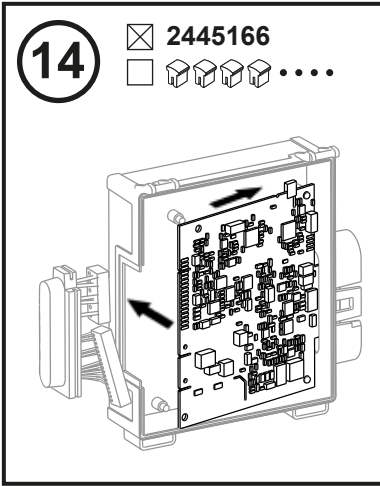
MGK-2-390

Erdgas E/H/LL Naturel gas E/H/LL		Flüssiggas P LPG P	
MGK-2 -130	→ 2745678	MGK-2 -130 P	→ 2745683
MGK-2-130 <IT>	→ 2745707	MGK-2 -130 <IT>P	→ 2745708
MGK-2-170	→ 2745679	MGK-2 -170 P	→ 2745684
MGK-2-210	→ 2745680	MGK-2 -210 P	→ 2745685
MGK-2-250	→ 2745681	MGK-2 -250 P	→ 2745686
MGK-2-300	→ 2745682	MGK-2 -300 P	→ 2745687
MGK-2-390	→ 2745368		
MGK-2-470	→ 2745369		
MGK-2-550	→ 2745370		
MGK-2-630	→ 2745371		
MGK-2-800	→ 2745897		
MGK-2-1000	→ 2745898		

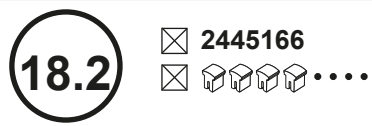


neu
new
nuevo
nowy
nuovo
новый
νέος
új
nový

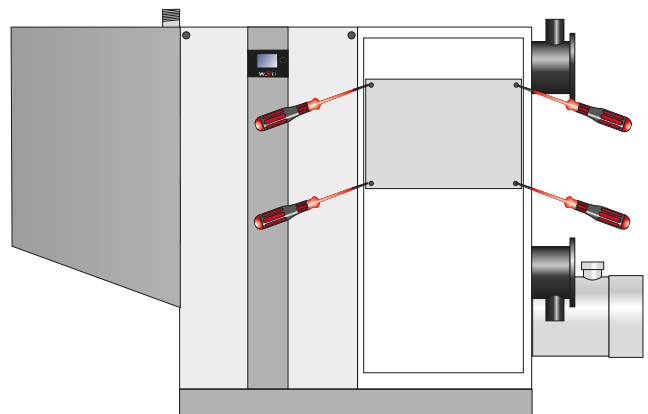




MGK-2-130 - 300



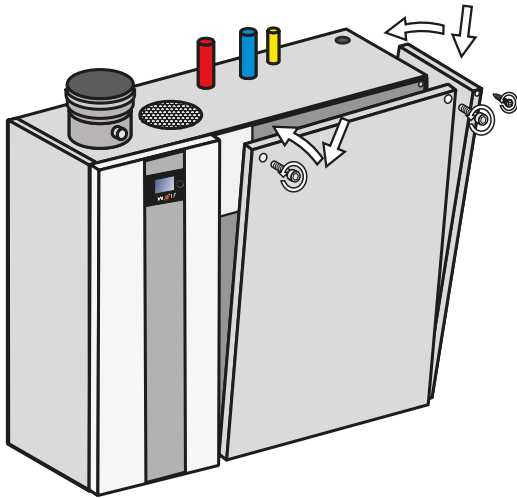
MGK-2-390 - 1000



19.1

- ☒ 2445166
- ☒ 

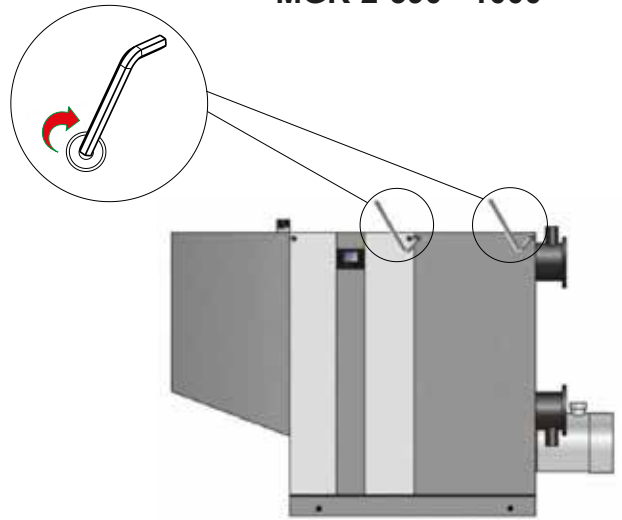
MGK-2-130 - 300



19.2

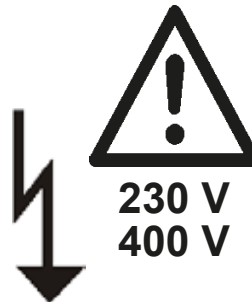
- ☒ 2445166
- ☒ 

MGK-2-390 - 1000



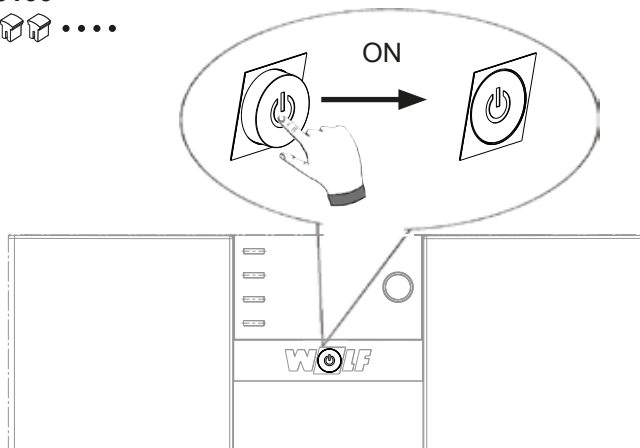
20

- ☒ 2445166
- ☒ 

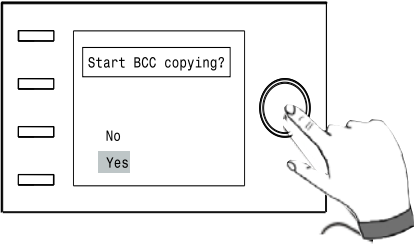


21

- ☒ 2445166
- ☒ 




22 ☒ 2445166
☒ [Icons].....



DE	BCC Kopiervorgang starten?
GB	Start BCC copying?
FR	Copie BCC démarrer ?
ES	Iniciar proceso copia BCC?
RU	Начать копирование BCC?
IT	Avviare copia BCC?

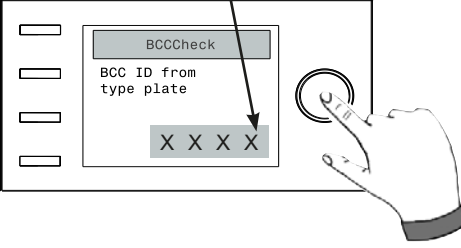
23 ☒ 2445166
☒ [Icons].....



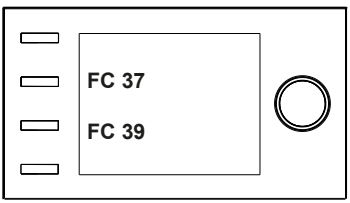
↑	Herstellnummer	↓	Typ
Gas-Brennwert-Heizgerät		MGK-2-390	
Bestimmungsland	Kategorie		
DE, AT, CH	I2ELL, I2H		
Eingestellt auf 2E/2H - G20 - 20 mba			
Art B23, B29P, B33, C33, C43, C53, C63, C83, C93			
Wärmebelastungsbereich			
Heizen		Q = 59,5 - 371,2 kW	
Warmwasser		Q = 59,5 - 371,2 kW	
Leistungsbereich			
Heizen 50/30°C		P = 64,2 - 392,0 kW	
Heizen 80/60°C		P = 58,5 - 386,7 kW	
Max. Vorlauftemperatur		85 °C	
Max. Betriebsdruck Heizkreis		PMS = 6 bar	
Wasserinhalt Heizwärmetauscher		50 l	
Netzanschluss 230/400 V ~ 50 Hz			
El. Leistungsaufnahme		42 - 410 W	
Schutzart		IP20	
NOx Klasse		5	
Abgaswertgruppe G ₂₃			
Der Kessel darf nur in einem Raum installiert werden, der die maßgeblichen Befehlsanforderungen erfüllt! Lesen Sie die Montage- bzw. Betriebsanleitung, bevor Sie den Kessel installieren bzw. in Betrieb nehmen!			
BCC Kennung		XXXX	
8610430		DE, AT, CH 05/13	

BBC CODE XXXX

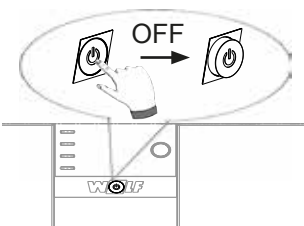
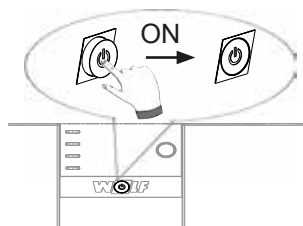
DE	BCCCheck	BCC Kennung von Typenschild ein.
GB	BCC check	BCC ID from type plate ON
FR	Contrôle BCC	Act. ID BCC plaque sign.
ES	Comprob. BCC	Identif. BCC de placa caract. On
RU	Контроль BCC	Ввести код BCC с завод. Таблички
IT	Check BCC	Ins. ID BCC da targhetta



24 ☒ 2445166
☒ [Icons].....



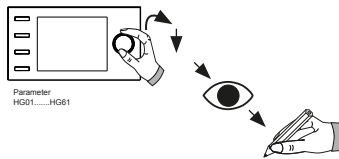
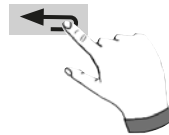
→ "1111"

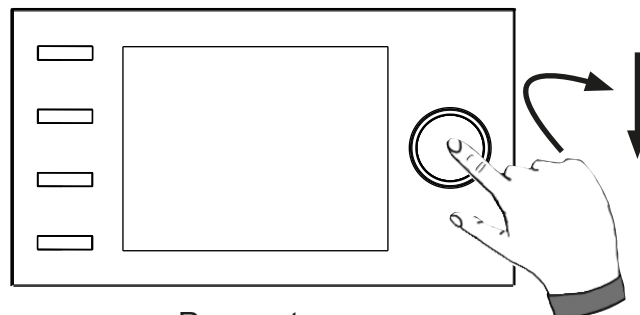
25

☒ 2445166
☒ ☐☐☐☐☐.....

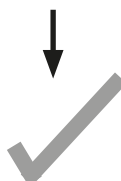
12



Nr.				
HG01	°C	HG25		°C
HG02	%	HG33		Min
HG03	%	HG34		-
HG04	%	HG37		-
HG07	Min	HG38		°C
HG08	°C	HG39		Min
HG09	Min	HG40		-
HG10	-	HG41		%
HG12	-	HG45		-
HG13	-	HG46		°C
HG14	-	HG56		-
HG15	°C	HG57		-
HG16	%	HG58		-
HG17	%	HG59		-
HG19	Min	HG60		°C
HG20	Min	HG61		
HG21	°C			
HG22	°C			
HG23	°C			



Parameter
HG01 HG61



DE	warnung	Parameter ausgelesen
GB	warning	Parameters read
FR	Avertissemt	Param. consultés
ES	Aviso	Parámetros leídos
RU	Предупрежд.	Параметры считаны
IT	Avviso	Parametri selezionati

