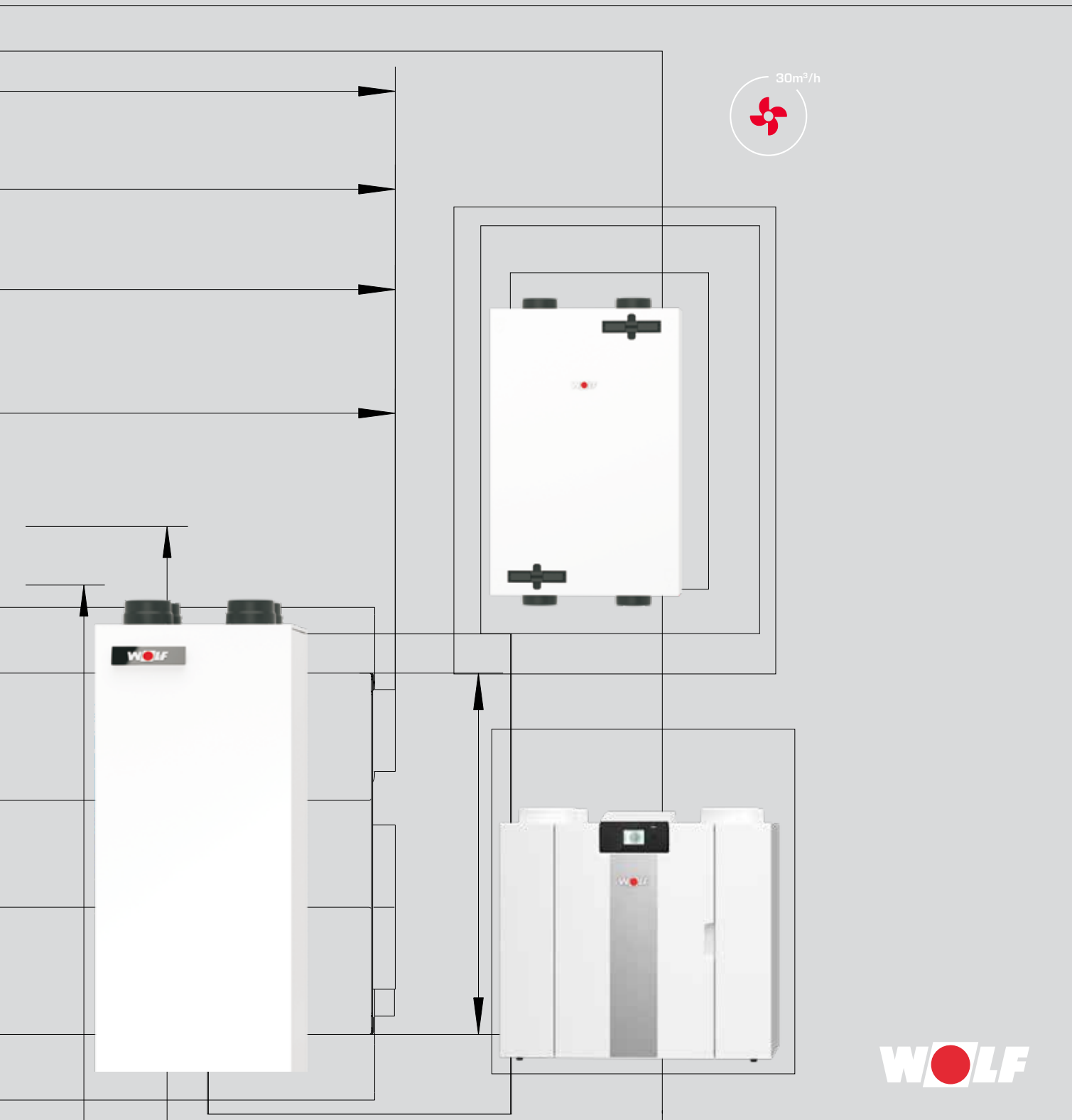
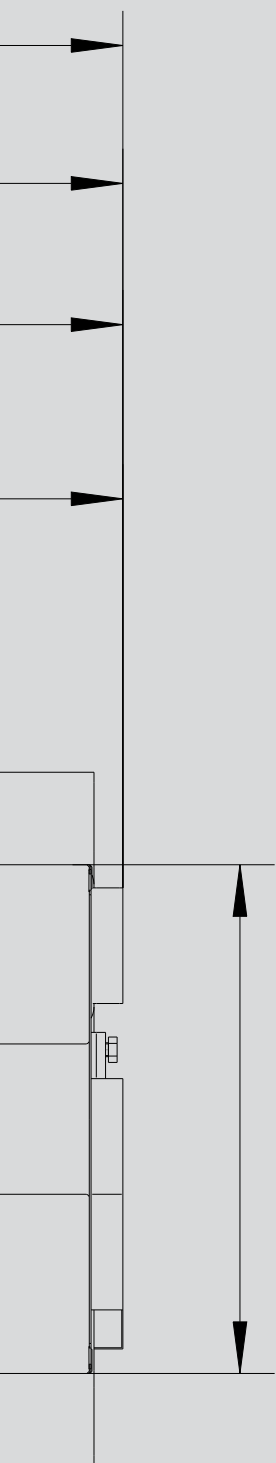


WOLF WOONHUISVENTILATIE

CWL-2 / CWL EXCELLENT / CWL-T EXCELLENT / CWL-F EXCELLENT / CWL-D



WOLF



HET OMVANGRIJKE PRODUCTASSORTIMENT

van de systeemaanbieder WOLF biedt bij woningbouw en utiliteitsbouw, bij nieuwbouw alsmede bij renovatie de ideale oplossing.

Het WOLF-regelingsprogramma vervult elke wens met betrekking tot verwarmingscomfort. De producten zijn gemakkelijk te bedienen en werken energiebesparend en betrouwbaar. Zonnecollectoren kunnen binnen de kortst mogelijke tijd ook in bestaande installaties worden geïntegreerd.

WOLF-producten zijn probleemloos en snel gemonteerd en onderhouden.

WOLF WOONHUISVENTILATIE			04-05
TOESTELVARIANTEN			06
TECHNISCHE GEGEVENS	EXCELLENT	CWL-180	07
		CWL-2-325/400	08
	EXCELLENT	CWL-300/400	09
	EXCELLENT	CWL-T-300	10
	VLAKKE UNIT EXCELLENT	CWL-F-150/300	11
		CWL-D-70	12
REGELING CWL EXCELLENT			13
REGELINGSTOEBEHOREN CWL EXCELLENT			13-14
TOEBEHOREN			16-29
WERKINGSPRINCIPE CWL EXCELLENT			18
ISO-BUISSYSTEEM CWL EXCELLENT / CWL			20-21
GELUIDSDEMPER			22
ALGEMENE INFORMATIE FLEXIBELE KANAALSYSTEMEN			23
LUCHTVERDELER CWL EXCELLENT			24
FLEXIBEL SLANGSYSTEEM ROND			26
PLATKANAALSYSTEEM EXCELLENT			27-28
TOEVOER- / RETOURLUCHTKLEPPEN			29
NOTITIES			30

**Uitneembare kruis-tegenstroomplatenwarmtewisselaar
van kunststof**

Thermisch rendement tot 99%

**Elk een ventilator voor toevoer- en retourlucht,
traploos regelbaar; laag energieverbruik dankzij
EC-gelijkstroomventilatoren.**

Constant-Flowregeling met echte debietregeling
houdt bij ieder geselecteerd ventilatortoerental de
luchthoeveelheid constant. Hierdoor wordt een continu
hoog rendement bereikt, en het inregelen blijft tot een
minimum beperkt.

Automatische vorstbeveiligingsregeling
biedt optimale bescherming tegen bevriezen



**Toestel stekkerklaar bekabeld,
filtervervangingsindicatie op de 4-standenschakelaar,
BM-2, Amazon Alexa**

Schone, pollenrijke, frisse lucht - ventileren met gesloten ramen, zonder lawaai van de straat (niet alleen voor allergische personen)

9

VOORDELEN VAN WOLF WOONHUISVENTILATIE

CWL-2 / CWL EXCELLENT

Aansluitmogelijkheden standaard aanwezig
voor luchtkwaliteitsensor, vochtigheidssensor,
elektrisch voor- en naverwarmingsregister

Ontwerp- en berekeningssoftware

- Ontwerp- en berekeningssoftware is gebaseerd op DIN 1946-6.
- De bijzonder hoge gebruiksvriendelijkheid maakt binnen de kortst mogelijke tijd een competente, betrouwbare berekening van de luchthoeveelheden mogelijk.
- De software levert bovendien een complete materialenlijst, een passende aanbieding, talrijke extra informatie alsmede een overeenkomstig DIN 1946-6 compleet ventilatieconcept.
- Download van www.wolf.eu



WOONHUISVENTILATIE

TOESTELVARIANTEN



WOONHUISVENTILATIE		CWL-180 Excellent	CWL-2-325	CWL-2-400	CWL-300 Excellent	CWL-400 Excellent	CWL-T-300 Excellent	CWL-F-150 Excellent	CWL-F-300 Excellent	CWL-D-70
max. luchtcapaciteit	m ³ /h	180	325	400	300	400	300	150	300	70
Montagewijze	Wandmontage	●	●	●	●	●	○	●	●	●
	Plafondmontage	○	○	○	○	○	○	●	●	○
	Vloeropstelling	●	●	●	●	●	●	○	○	○
Bedieningspaneel op het toestel		●	●	●	●	●	○	○	○	●
Afstandsbediening	BM-2	●	●	●	●	●	●	●	●	○
	4-standenschakelaar	●	●	●	●	●	●	●	●	○
Bypass	geïntegreerd	○	●	●	●	●	●	●	●	●
Elektr. voorverwarmingsregister	geïntegreerd	○	●	●	●	●	●	●	○	●
	Toebehoren	●	○	○	○	○	○	○	●	○
hydr. Naverwarmingsregister	Toebehoren	○	○	○	○	○	●	○	○	○
	Elektr. Naverwarmingsregister	●	●	●	●	●	●	●	●	○
Enthalpiewarmtewisselaar	Toebehoren	○	●	●	●	●	○	○	●	○
	Luchtkwaliteits-, vochtigheids- Toebehoren en CO ₂ -sensor	●	●	●	●	●	●	●	●	●
Passiefhuiscertificaat		○	●	●	●	●	●	●	●	○
DIBt-goedkeuring (Duits Bouwtechnisch Instituut)		○	aangevraagd	aangevraagd	●	●	●	●	●	aangevraagd

ALGEMENE INFORMATIE

Toestellen met luchtcapaciteiten van 50 - 400 m³/h.

Geschikt voor een- en meergezinswoningen en alsmede kantoren en appartementencomplexen.

Met de woonhuisventilatie CWL Excellent met warmteterugwinning wordt de verbruikte lucht uit de keuken, badkamer en wc afgezogen, de warmte wordt eruit onttrokken met behulp van de kruis-tegenstroomplatenwarmtewisselaar, en daarna wordt die lucht naar buiten afgevoerd.

Tegelijkertijd wordt verse buitenlucht aangezogen, door middel van een luchtfilter gereinigd, met behulp van de kruis-tegenstroomplatenwarmtewisselaar opgewarmd en aan de desbetreffende ruimten zoals woonkamer, slaapkamer en kinderkamer toegevoerd.

AANSLUITMOGELIJKHEDEN

Teneinde de verscheidene montagesituaties mogelijk te maken, biedt WOLF het toestel met 2 verschillende aansluitmogelijkheden aan:

- Rechtse uitvoering 4/O
- Linkse uitvoering 4/O

De revisiedeur voor het onderhoud aan het filter kan naar keuze naar links of rechts worden geopend.

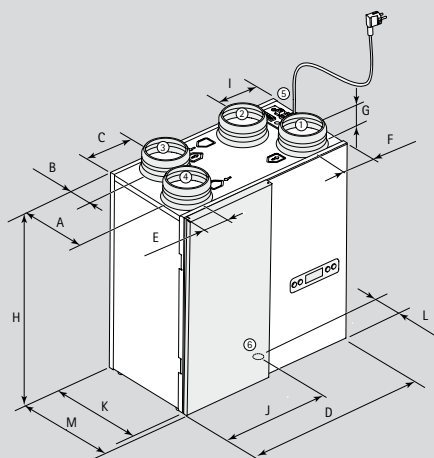
De positie van de aansluitingen voor toevoerlucht, afvoerlucht, retourlucht en buitenlucht bevindt zich overeenkomstig de aanduiding op de hieronder geplaatste afbeeldingen.



CWL EXCELLENT		180
Energie-efficiëntieklasse		B¹⁾
Luchtdebiet bij 150 Pa	m ³ /h	180
Thermisch rendement maximaal	%	92
Thermisch rendement volgens ErP	%	82
Specifiek opgenomen vermogen (SPI) volgens ErP	W/m ³ /h	0,31
Afmetingen		
Kanaalaansluitdiameter	mm	125
Hoogte	mm	600
Breedte	mm	560
Diepte	mm	315
Filter		ISO Coarse 60% (G4)
Arbeidsfactor	Cos φ	0,44 - 0,52
Elektrische vermogensopname	W	16 - 132
Elektriciteitsverbruik (zonder voorverwarmingsregister)	W	64 (bij 150 m ³ /h en 100 Pa)
Gewicht	kg	25
Beschermingsklasse	IP	30
Elektrische aansluiting		230V / 50Hz

¹⁾ A met min. twee sensoren

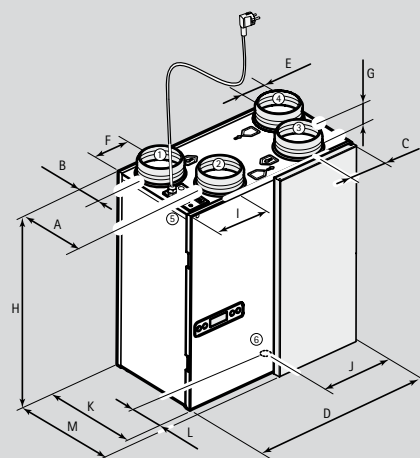
Aansluiting 4/O L



1 Toevoerlucht (woonruimte)
 2 Afvoerlucht (naar buiten)

3 Retourlucht (woonruimte)
 4 Verse lucht (van buiten)

Aansluiting 4/O R



5 Elektrische aansluiting
 6 Condensaataansluiting

Type	A	B	C	D	E	F	G	H	I	J	K	L	M
CWL-180 Excellent R/L	213	77	125	560	75	79	45	600	168	248	290	145	315

WOONHUISVENTILATIE

CWL-2-325/400

TECHNISCHE GEGEVENS

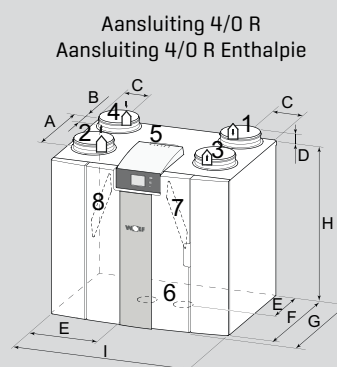
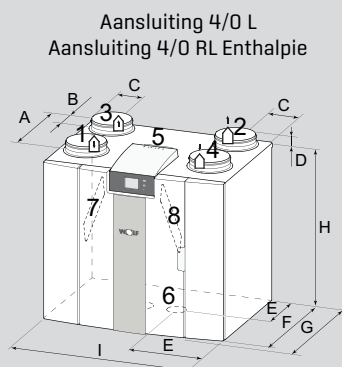
- Bypass standaard
- Elektrisch geïntegreerd voorverwarmingsregister 1000 W standaard
- Incl. balsifon
- Ook verkrijgbaar met enthalpie-warmtewisselaar voor de vochtterugwinning



CWL-2		325	400
Energie-efficiëntieklasse ¹⁾		A	A
Luchtdebiet bij 150 Pa	m ³ /h	325	400
Thermisch rendement maximaal	%	98	99
Thermisch rendement volgens ErP	%	91	92
Thermisch rendement volgens PHI ²⁾	%	91	90
Specifiek opgenomen vermogen (SPI) volgens ErP	W/m ³ /h	0,15	0,16
Specifiek opgenomen vermogen (SPI) volgens PHI ²⁾	W/m ³ /h	0,21	0,22
Afmetingen			
Kanaalaansluitdiameter	mm	160	180
Hoogte	mm	650	650
Breedte	mm	750	750
Diepte	mm	560	560
Filter		ISO Coarse 60 % [G4] (ePM1 50 % [F7] als toebehoren)	ISO Coarse 60 % [G4] (ePM1 50 % [F7] als toebehoren)
Arbeidsfactor	Cos φ	0,34 - 0,54	0,27 - 0,56
Elektrische vermogensopname	W	6 - 145	8 - 178
Elektriciteitsverbruik (zonder voorverwarmingsregister)	W	42,2 (bij 225 m ³ /h en 100 Pa)	87 (bij 300 m ³ /h en 140 Pa)
Gewicht	kg	37	38,5
Beschermingsklasse	IP	30	30
Elektrische aansluiting		230V / 50Hz	230V / 50Hz

¹⁾ A* met min. twee sensoren

²⁾ PHI = Passive House Institute



1 Toevoerlucht (woonruimte)
2 Afvoerlucht (naar buiten)

3 Retourlucht (woonruimte)
4 Verse lucht (van buiten)

5 Elektrische aansluiting
6 Condensaataansluiting

7 Retourluchtfilter
8 Buitenluchtfilter

Type	A	B	C	D	E	F	G	H	I
CWL-2-325	410	130	120	45	270	510	560	650	750
CWL-2-400	410	130	120	45	270	510	560	650	750

WOONHUISVENTILATIE CWL-300/400 EXCELLENT TECHNISCHE GEGEVENS

- Bypass standaard
- Elektrisch geïntegreerd voorverwarmingsregister 1000 W standaard

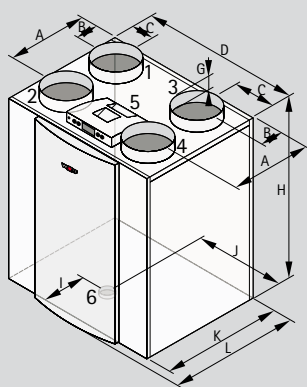


CWL EXCELLENT		300	400
Energie-efficiëntieklasse ¹⁾		A	A
Luchtdebiet bij 150 Pa	m ³ /h	300	400
Thermisch rendement maximaal	%	89	93
Thermisch rendement volgens ErP	%	86	85
Thermisch rendement volgens PHI ²⁾	%	84	84
Specifiek opgenomen vermogen [SPI] volgens ErP	W/m ³ /h	0,21	0,24
Specifiek opgenomen vermogen [SPI] volgens PHI ²⁾	W/m ³ /h	0,26	0,29
Afmetingen			
Kanaalaansluitdiameter	mm	160	180
Hoogte	mm	765	765
Breedte	mm	677	677
Diepte	mm	564	564
Filter		ISO Coarse 60% [G4] [ePM1 50% [F7] als toebehoren]	ISO Coarse 60% [G4] [ePM1 50% [F7] als toebehoren]
Arbeidsfactor	Cos φ	0,37 - 0,50	0,38 - 0,61
Elektrische vermogensopname	W	3 - 138	3 - 172
Elektriciteitsverbruik (zonder voorverwarmingsregister)	W	58W (bij 225 m ³ /h en 100 Pa)	84W (bij 300 m ³ /h en 100 Pa)
Gewicht	kg	38	38
Beschermingsklasse	IP	30	30
Elektrische aansluiting		230V / 50Hz	230V / 50Hz

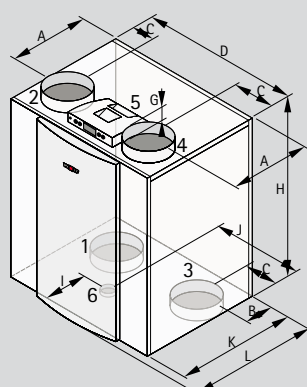
¹⁾ A* met min. twee sensoren

²⁾ PHI = Passive House Institute

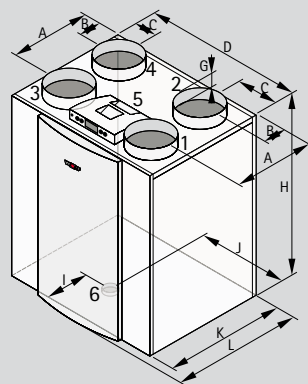
Aansluiting 4/0 R



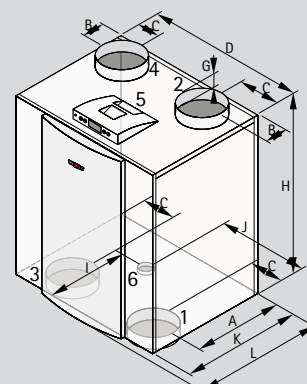
Aansluiting 2/2 R



Aansluiting 4/0 L



Aansluiting 2/2 L



1 Toevoerlucht (woonruimte)
2 Afvoerlucht (naar buiten)

3 Retourlucht (woonruimte)
4 Verse lucht (van buiten)

5 Elektrische aansluiting
6 Condensaataansluiting

Type	A	B	C	D	G	H	I	J	K	L
CWL-300/400 Excellent R	388	138	138	677	45	765	198	397	526	564
CWL-300/400 Excellent L	388	138	138	677	45	765	328	280	526	564

WOONHUISVENTILATIE

CWL-T-300 EXCELLENT

TECHNISCHE GEGEVENS

CWL-T EXCELLENT		300
Energie-efficiëntieklasse ¹⁾		A
Luchtdebiet bij 150 Pa	m ³ /h	300
Thermisch rendement maximaal	%	93
Thermisch rendement volgens ErP	%	85
Thermisch rendement volgens PHI ²⁾	%	84
Specifiek opgenomen vermogen (SPI) volgens ErP	W/m ³ /h	0,22
Specifiek opgenomen vermogen (SPI) volgens PHI ²⁾	W/m ³ /h	0,28
Afmetingen		
Kanaalaansluitdiameter	mm	160
Hoogte	mm	1287,5
Breedte	mm	475
Diepte	mm	585
Filter		ISO Coarse 60 % [G4] [ePM1 50 % [F7] als toebehoren]
Arbeidsfactor	Cos φ	0,32 - 0,43
Elektrische vermogensopname	W	10 - 164
Elektriciteitsverbruik [zonder voorverwarmingsregister]	W	86 (bij 225 m ³ /h en 100 Pa)
Gewicht	kg	50
Beschermingsklasse	IP	20
Elektrische aansluiting		230 V / 50 Hz

¹⁾ A* met min. twee sensoren

²⁾ PHI = Passive House Institute

Opstellingsvarianten

Naar keuze links of rechts van de warmteopwekker



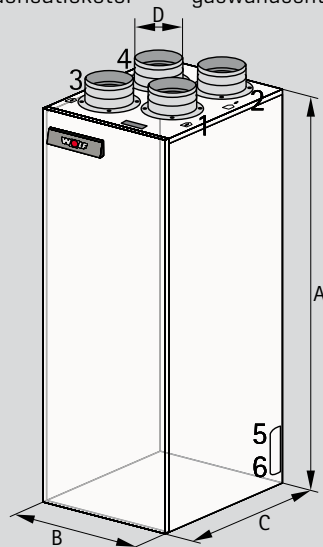
In combinatie met TOB olie-condensatieketel



In combinatie met gaswandcentrale CGS-2

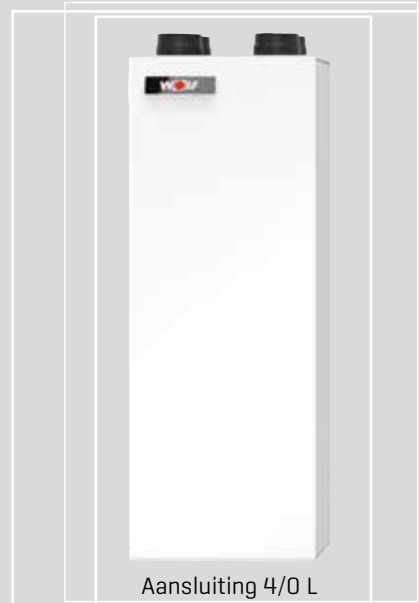
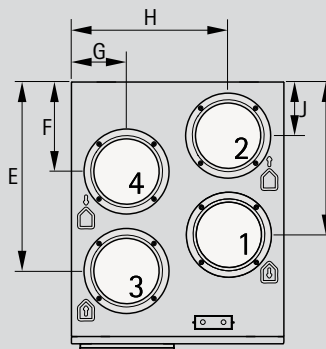


In combinatie met Split-warmtepomp BWL-1S



Aansluiting 4/0 L

- 1 Toevoerlucht (woonruimte)
- 2 Afvoerlucht (naar buiten)
- 3 Retourlucht (woonruimte)
- 4 Verse lucht (van buiten)
- 5 Elektrische aansluiting
- 6 Condensaataansluiting



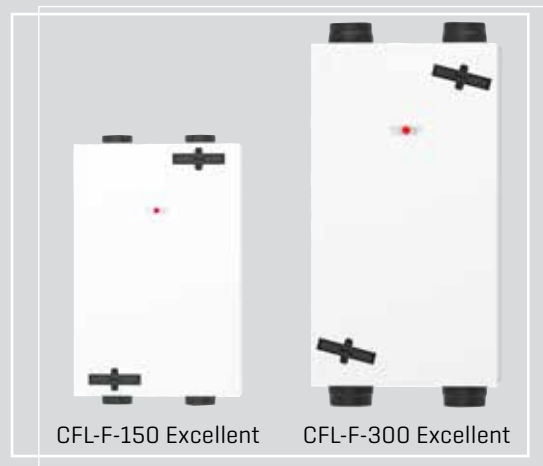
Aansluiting 4/0 L

- Uitneembare kruis-tegenstroomplatenwarmtewisselaar van kunststof
- Bypass standaard
- Elektrisch voorverwarmingsregister van 1000 W, geïntegreerd in het toestel
- Filter ISO Coarse 60 % [G4], ePM1 50 % [F7] optioneel als toebehoren
- Incl. sifon
- Regeling met bedienmodule BM-2
- De automatische vorstbeveiligingsregeling biedt optimale bescherming tegen bevriezen
- Toestel stekkerklaar bekabeld, filtervervangingsindicatie op de bedienmodule of de 4-standenschakelaar
- Passiefhuiscertificaat
- DIBt-goedkeuring (Duits Bouwtechnisch Instituut)

Type	A	B	C	D	E	F	G	H	I	J
CWL-T-300 Excellent	1287,5	475	585	160	424	201	123	352	343	121

WOONHUISVENTILATIE
PLAFONDUNITCWL-F-150/300 EXCELLENT
TECHNISCHE GEGEVENS

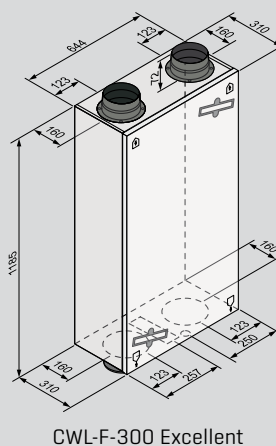
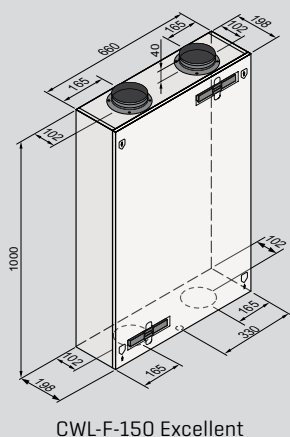
- compacte, platte constructie, voor plafond- en wandmontage
- Bypass standaard
- Filter ISO Coarse 60% [G4], ePM1 50% [F7] optioneel als toebehoren
- Bij CWL-F-150 Excellent is een elektrisch geïntegreerd voorverwarmingsregister 375 W standaard



CWL-F EXCELLENT		150	300
Energie-efficiëntieklasse ¹⁾		A →	A →
Luchtdebiet bij 150 Pa	m ³ /h	150	300
Thermisch rendement maximaal	%	94	92
Thermisch rendement volgens ErP	%	89	84
Thermisch rendement volgens PHI ²⁾	%	84	85
Specifiek opgenomen vermogen [SPI] volgens ErP	W/m ³ /h	0,27	0,24
Specifiek opgenomen vermogen [SPI] volgens PHI ²⁾	W/m ³ /h	0,35	0,31
Afmetingen			
Kanaalaansluitdiameter	mm	125	160
Hoogte	mm	1000	1185
Breedte	mm	660	644
Diepte	mm	198	310
Filter		ISO Coarse 60% [G4] (ePM1 50% [F7] als toebehoren)	ISO Coarse 60% [G4] (ePM1 50% [F7] als toebehoren)
Arbeidsfactor	Cos φ	0,34 - 0,49	0,39 - 0,53
Elektrische vermogensopname	W	11 - 72	9 - 162
Elektriciteitsverbruik (zonder voorverwarmingsregister)	W	52 (bij 125 m ³ /h en 100 Pa)	79 (bij 225 m ³ /h en 100 Pa)
Gewicht	kg	25	37
Beschermingsklasse	IP	30	30
Elektrische aansluiting		230 V / 50 Hz	230 V / 50 Hz

¹⁾ A* met min. twee sensoren

²⁾ PHI = Passive House Institute

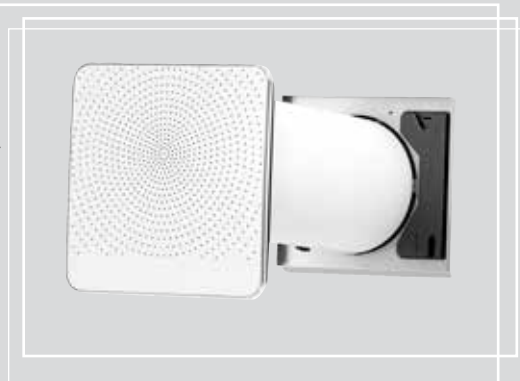


WOONHUISVENTILATIE

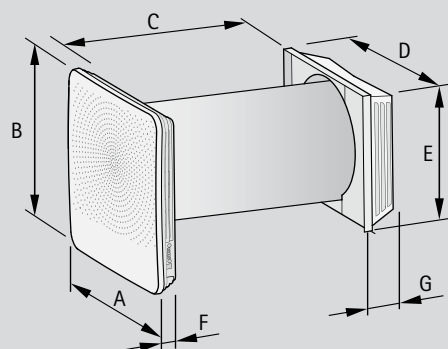
CWL-D-70

TECHNISCHE GEGEVENS

- Binnenafdekking, wit
- Kap voor buitenmuur in wit (RAL9010) of roestvast staal
- Schone, pollenvrije, frisse lucht - ventileren met gesloten ramen, zonder lawaai van de straat (niet alleen voor allergische personen)
- Uitneembare tegenstroomplatenwarmtewisselaar van kunststof
- Thermisch rendement minimaal 87%
- Bypass standaard
- Automatische vorstbeveiligingsregeling
- Laag energieverbruik door gelijkstroomventilatoren
- Elektrisch voorverwarmingsregister van 175 W, geïntegreerd in het toestel
- Filter ISO Coarse 60 % [G4]
ePM1 50% [F7] optioneel als toebehoren voor toevoerlucht
filtervervangingsindicatie op het toestel
- Toestel stekkerklaar bedraad
- DIBT-goedkeuring aangevraagd



	CWL-D	70
Energie-efficiëntieklasse		A
Luchtdebiet	m ³ /h	70
Luchtcapaciteit bij ventilatorstand 1 / 2 / 3 / 4 / 5		15 / 25 / 40 / 55 / 70
Thermisch rendement maximaal	%	87
Thermisch rendement volgens ErP	%	79
Specifiek opgenomen vermogen [SPI] volgens ErP	W/m ³ /h	0,2
Afmetingen		
Toesteldiameter	mm	250
Kernboring	mm	Ø260 (met 3° helling naar buiten)
Voor wanddiktes met toebehoren	mm	500 - 600
Voor wanddiktes zonder toebehoren	mm	300 - 500
Filter		2x ISO Coarse 60 % [G4] (retourlucht) & 1x ISO Coarse 60 % [G4] (toevoerlucht) [ePM1 50 % [F7] als toebehoren]
Gewicht	kg	14
Beschermingsklasse	IP	Inwendig deel IP20 / frontafdekking IPX4
Elektrische aansluiting		230 V / 50 Hz



TOEBEHOREN

- Verlengstuk in wit (RAL9010) of roestvast staal
Lengte: 200 mm voor muurdikte 350 - 300 mm
Lengte: 150 mm voor muurdikte 400 - 350 mm
Lengte: 100 mm voor muurdikte 450 - 400 mm
Lengte: 50 mm voor muurdikte 500 - 450 mm
- Extra printplaat (voor aansluiting van sensoren)
- Interne CO₂-sensor en vochtsensor
- Optionele netschakelaar
- ISO Coarse 60 % [G4] en ePM1 50% [F7] filter-sets

Type	A	B	C	D	E	F	G
CWL-D-70	398	398	500 - 600	355	315	65	85

REGELING



Bedieningspaneel



KAMERMODULE RM-2

4 in 1: Automatische herkenning van de functie aan de hand van installatiecomponenten:

- Omgevingstemperatuurregelaar met dag-/weekprogramma
- Afstandsbediening voor woningventilatie CWL Excellent / CWL 2 (tegelijk naast regeling van omgevingstemperatuur)
- Afstandsbediening van alle verwarmings- of mengercircuits (met BM/BM-2 in het systeem)
- Afstandsbediening voor maximaal 7 afzonderlijke verwarmingscircuits met meerdere RM-2 (met BM/BM-2 in het systeem)

- Touchscreen met verlichting
- Geïntegreerde ruimtetemperatuursensor
- Aansluiting via eBus-interface
- Tal van functies: Vakantiemodus, storingsmeldingen, temperatuurweergaven enz.
- Compatibel met WOLF Smartset

MICROPROCESSOR-REGELING

MET DISPLAY VOOR HET INSTELLEN EN WEERGEVEN VAN DE AFZONDERLIJKE REGELFUNCTIES

- Setpoint-instelling van de volumestroom voor toevoer- en retourlucht
- Ventilatoren In / Uit
- Drukcompensatie of drukonbalans programmeerbaar, d.w.z. er kan in de woning indien noodzakelijk via een instelbare waarde bewust onderdruk resp. overdruk worden opgewekt
- Filtermelding op de display (filteronderhoud)
- Vorstbeveiliging
- Weergave van de instelwaarden

BEDIENMODULE BM-2

- Vaste klokprogramma's kunnen worden geselecteerd
- 3,5"-kleurendisplay
- Eenvoudige menu-navigatie met tekstweergave
- Bediening door een draaiknop met drukfunctie
- 4 functietoetsen voor vaak gebruikte functies
- microSD-kaartsleuf voor software-update
- Montage in wandsokkel als afstandsbediening

REGELINGSTOEBEHOREN

DE VOLGENDE TOEBEHOREN KUNNEN DIRECT OP HET TOESTEL WORDEN AANGESLOTEN:

- **VOCHTSENSOR** - zorgt bij het overschrijden van de luchtvochtigheid (bijv. in de badkamer) automatisch voor een grotere hoeveelheid retourlucht (ontluchting)
- **LUCHTKWALITEITSENSOR** - zorgt bij het verslechteren van de luchtkwaliteit (bijv. in de woonkamer) automatisch voor een grotere hoeveelheid toevoerlucht (beluchting)
- **CO₂-SENSOR** - zorgt bij het overschrijden van het CO₂-gehalte automatisch voor een grotere hoeveelheid toevoerlucht
- **AANSTURING VAN EEN NAVERWARMINGSREGISTER (1000 W)** - het naverwarmingsregister verhoogt de temperatuur van de toevoerlucht tot een instelbare waarde



LUCHTKWALITEITSENSOR

Menggasensor voor het bepalen van de luchtkwaliteit;
uitgangssignaal 0 - 10V, voedingsspanning 24V

Uitbreidingsset extra functies bij CWL-180 Excellent en CWL-F-300 Excellent vereist



VOCHTSENSOR

voor het meten van de relatieve luchtvochtigheid;
uitgangssignaal 0 - 10V, voedingsspanning 24V

Uitbreidingsset extra functies bij CWL-180 Excellent en CWL-F-300 Excellent vereist



CO₂-SENSOR

noodzakelijk voor de werking op basis van de CO₂-waarde
stekkerklaar, als aanstuurgrootheid voor de op basis van de CO₂-waarde
aangestuurde regeling

uitgangssignaal 0 - 10V, voedingsspanning 24V

Uitbreidingsset extra functies bij CWL-180 Excellent en CWL-F-300 Excellent vereist



CO₂-SENSOR EBUS INBOUWMODEL

voor het meten van het CO₂-gehalte,
uitgangssignaal 0-10 V, voedingsspanning 24 V



WOLF LINK HOME LAN-/WLAN-INTERFACEMODULE

Bestaande uit:

Interfacemodule WOLF LINK HOME, montage- / bedieningshandleiding,
verbindingskabel, netwerkkabel

- Geïntegreerde LAN- en WLAN-interface voor de aansluiting van WOLF-verwarmingssystemen in een netwerk of
- aansluiting van de WOLF-verwarmingstoestellen aan het SmartHome-systeem Wibus

Beschikbaar voor CWL-2 Excellent

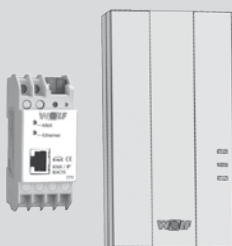


ISM7e / WOLF LINKPRO – EXTERNE INTERFACEMODULE

Bestaande uit:

Interfacemodule ISM7e / WOLF LINKPRO, montage- en bedieningshandleiding, eBus-kabel, netstroomadapter, netwerkkabel

- LAN- en WLAN-interfacemodule voor wandmontage of mobiel gebruik
- Aansluiting van de WOLF-verwarmingstoestellen aan het WOLF Smartset Portal / de app
- Mobiel gebruik voor het instellen van de verwarmingsinstallatie
- Voeding via netstroomadapter of via USB



KNX-INTERFACESET EXTERN

Bestaande uit:

Interfacemodule ISM8e, KNX-IP-BAOS-module,
montage-/bedieningshandleiding, netwerkkabel

- Voor de aansluiting van WOLF-ventilatie-toestellen in een KNX-netwerk

Opmerking: alleen bruikbaar in combinatie met de BM-2.



MODBUS-INTERFACESET EXTERN

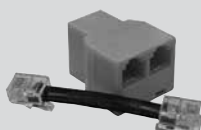
Interfaceset voor integratie van WOLF ventilatietoestellen in een Modbus-netwerk



UITBREIDINGSSET MET EXTRA FUNCTIES

met aansluitmogelijkheden voor luchtkwaliteitsensor, vochtsensor en naverwarmingsregister

Beschikbaar voor CWL-180 Excellent
CWL-F-300 Excellent



MODULAIRE VERDELER RJ12

Bestaande uit:
Kabel en splitter



RV-KANAALVOELER

voor het meten van de relatieve luchtvochtigheid;



CWL-SERVICETOOL

Voor eenvoudige parametring
Op onze homepage vindt u gratis software



4-STANDENSCHAKELAAR MET FILTERVERVANGINGSINDICATIE

- Positie 1: Ventilatie ter vochtbeveiliging bijv. bij afwezigheid (vakantie)
- Positie 2: Gereduceerde ventilatie
- Positie 3: Nominale ventilatie komt overeen met normaal bedrijf bij aanwezigheid van de huisbewoners
- Positie 4: Intensieve ventilatie bijv. bij feestjes, bezoek (hoog zuurstofverbruik)



4-STAPSAFSTANDBEDIENING

met indicatie uitwisseling filter
bestaande uit een zender en een ontvanger

WOONHUISVENTILATIE CWL EXCELLENT TOEBEHOREN



ELEKTRISCH VOORVERWARMINGSREGISTER OF NAVERWARMINGSREGISTER 1000 W



ENTHALPIEWARMTEWISSELAAR VOOR DE VOCHTTERUGWINNING

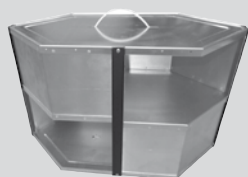
Hygiëne: AATCC - certificaat (VDI 6022)
thermisch rendement volgens EN 308: 78 %
vochtterugwinning 59 %

Beschikbaar voor CWL-300/400 Excellent
CWL-F-300 Excellent



CONDENSAATPOMPINSTALLATIE MET POTENTIALVRIJE ALARMUITGANG, STEKKERKLAAR

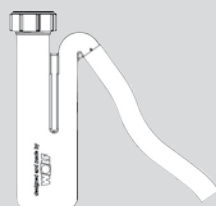
bestaande uit:
Condensaatpomp met potentiaalvrije alarmuitgang, PVC-slang 10 mm (6 m lang),
terugslagklep, condensaattoevoeradapter



ZOMERCASSETTE

Alternatief voor de seriewarmtewisselaar zonder warmteterugwinning

Beschikbaar voor CWL-180 Excellent



SIFON

Afsluithoogte 90 mm

Beschikbaar voor CWL-300/400 Excellent



BALSIFON



MONTAGESTAND

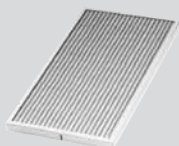
Alternatief voor frontplaat

Beschikbaar voor CWL-2 Excellent



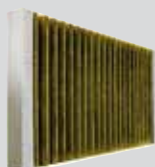
SERVICE-SET FILTER ISO COARSE 60 % (G4)

Buiten- of retourfilter, 2 x ISO Coarse 60 % [G4]



SERVICE-SET FILTER EPM1 50 % (F7)

Buitenluchtfiter, 2 x ePM1 50 % [F7]

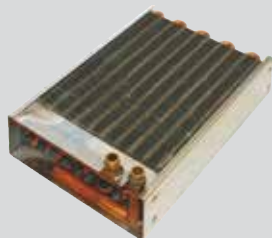


SERVICE-SET COMBI, ACTIEVEKOOLFILTER

Buitenluchtfiter, antiallergeen 2 x ePM2,5 50 % [M6]

Beschikbaar voor CWL-300/400 Excellent

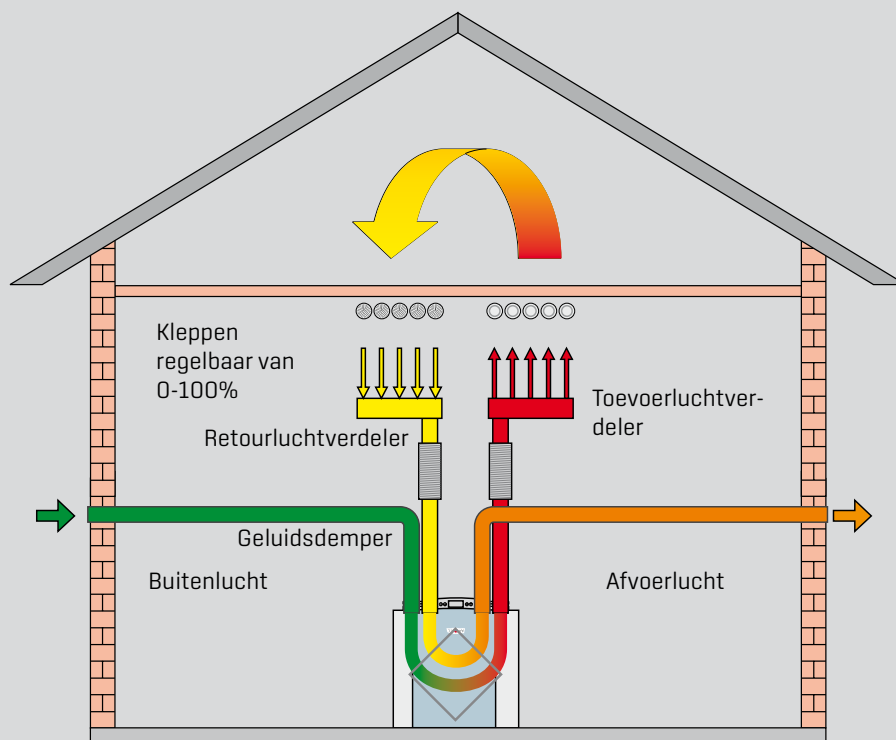
CWL-T EXCELLENT



HYDRAULISCH NAVERWARMINGSREGISTER 3000 W

Incl. aanvoerklep met thermostaatkop en afstandssensor voor de inbouw in de ISO-toevoerluchtbuis, evenals zelfontluchter en flexibele aansluitleiding van roestvrij staal

WOONHUISVENTILATIE
CWL EXCELLENT
WERKINGSPRINCIPE



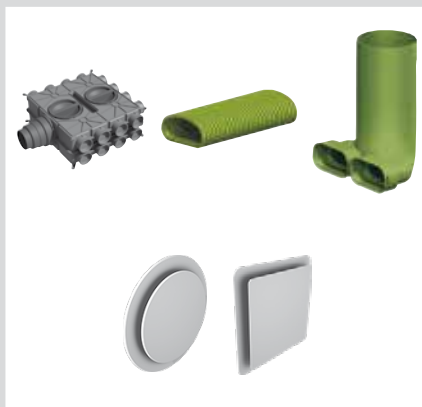
LUCHTGELEIDING

Vanaf de verdeler naar de kleppen met slangstelsysteem rond DN 75/63 of DN 63/52



LUCHTGELEIDING

Vanaf de verdeler naar de kleppen met platkanaalsysteem Excellent 50x100 of 50x140



LUCHTGELEIDING

Voor buiten- en afvoerlucht alsmede naar de toevoer- en retourluchtverdeler met ISO-buizen DN 125/160/180.

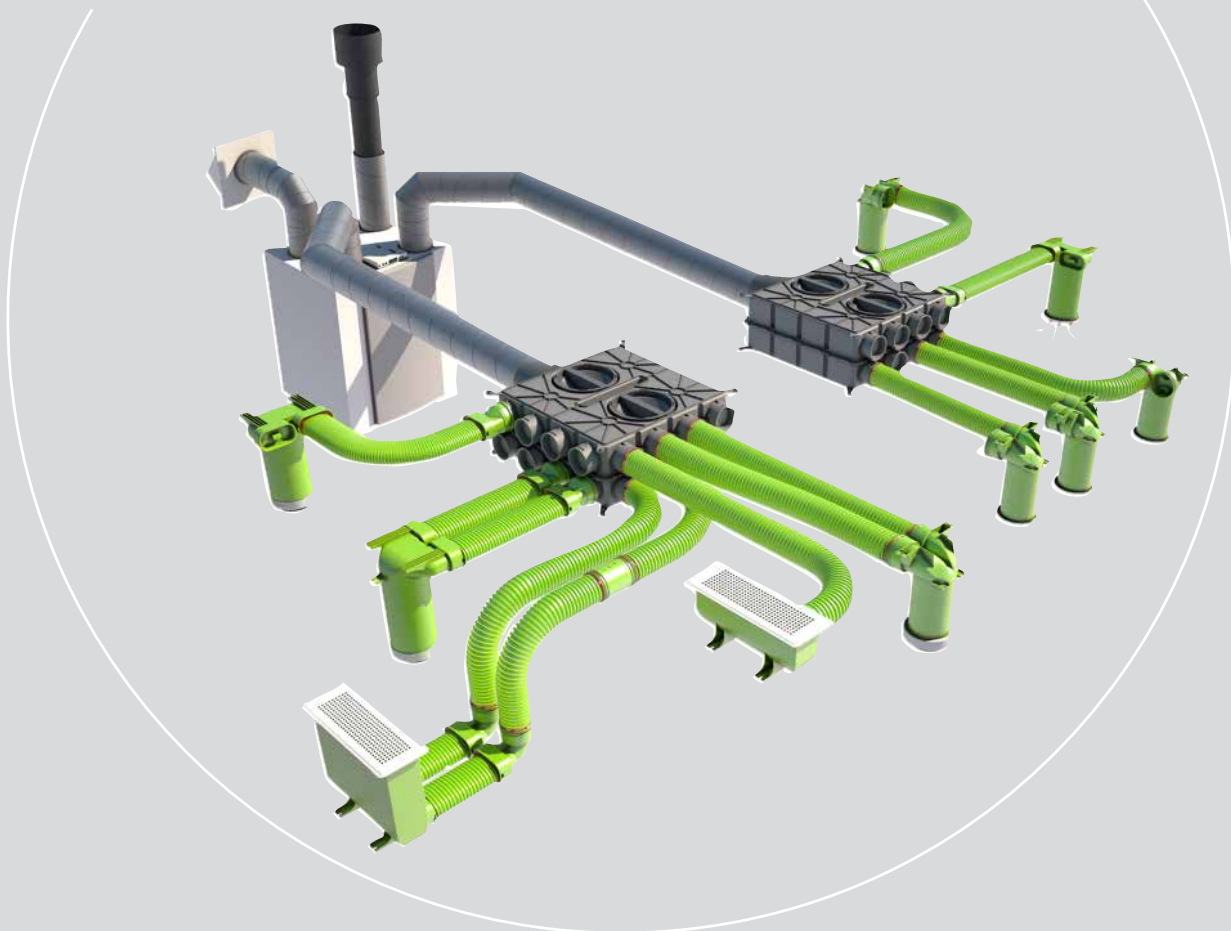


TECHNISCHE EIGENSCHAPPEN ISO-BUIS

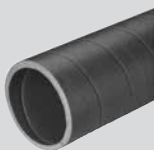
- Materiaaldichtheid 50 kg/m³, antistatisch
- Warmtedoorgangscoefficiënt 0,041 W/(m²K)
- Temperatuurbereik -40 °C t/m +60 °C
- Brandveiligheidsklasse B1 overeenkomstig DIN 4102-1 gekeurd door het MPA Dortmund Instituut
- Dakdoorvoer geïsoleerd
- Voor de montage wordt een speciaal zaagmes aangeboden
- Beantwoordt aan DIN 1946-6

ISO-buis CWL vervangt het traditionele buissysteem van spiraalvormig gefelste buis met isolatie door een kant-en-klaar geïsoleerde ronde buis DN 125, DN 160 en DN 180 van dampdicht EPE-schuim bij gereduceerde systeemkosten. De exact afgestemde buiselementen in combinatie met geïsoleerde dakdoorvoeren resulteren in uitzonderlijke systeemvoordelen:

- Snelle montage (arbeidstijdsbesparing met wel 70% ten opzichte van geïsoleerde spiraalvormig gefelste buis)
- Eenvoudige reiniging wegens optimaal glad inwendig oppervlak zonder randen
- Aansluitingen van de hulpstukken door middel van een tegen verdraaien geborgde klemring
- Hoge geluidsisolatie dankzij het relatief zachte materiaal
- Ook na jaren gebruik nog onberispelijk uiterlijk en functionaliteit
- Duurzame isolatie (voorkomt de vorming van condens)
- Blijvende dichtheid van het buizensysteem
- Wanddikte: 16 mm = DN 125, DN 160, DN 180



WOONHUISVENTILATIE
CWL EXCELLENT / CWL
ISO-BUISSYSTEEM



ISO-BUIS CWL

Lengte 2000 mm

DN 125
DN 160
DN 180



ISO-BUIS CWL BOCHTSTUK 90° EN 45°

DN 125
DN 160
DN 180



ISO-BUIS CWL T-STUK

DN 125
DN 160



ISO-BUIS CWL Y-STUK 45°

DN 180



ISO-BUIS CWL REDUCEERSTUK

DN 160/125
DN 180/125
DN 180/160



KLEMRING

voor een tegen verdraaien geborgde koppeling van buizen en hulpstukken.

DN 125
DN 160
DN 180



MONTAGEBEUGEL VOOR ISO-BUIS

DN 125
DN 160
DN 180



SPECIAAL ZAAGMES,

voor het inkorten van de buizen.

De speciale vertanding maakt snel en glad afsnijden mogelijk.



CWL DAKDOORVOER WARMTEGEÏSOLEERD

Lengte 1159 mm

Kleur zwart of rood DN125 en DN160

Kleur zwart DN180



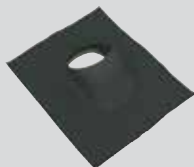
UBBIFLEX HIGH TACK-LIJM

Voor het bevestigen van de universele CWL-dakpan op dakpannen of dak



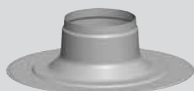
AFDICHTINGSMANCHET

Voor CWL dakdoorvoer



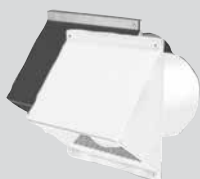
CWL UNIVERSELE DAKPAN 25° T/M 45°

Kleur zwart of rood DN 125 - DN 180



CWL PLATDAKDOORVOER 0°

DN 125 - DN180



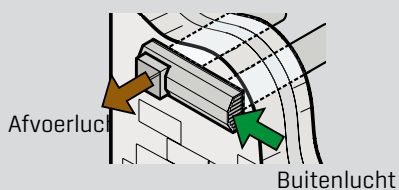
CWL WANDKAP MET BESCHERMROOSTER;

Kleur zwart of wit

DN 125

DN 160

DN 180



DUBBELROOSTER

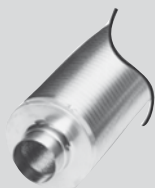
Voor buiten- en retourlucht

Kleur wit of roestvast staal

DN 125 voor CWL-F-150 Excellent en CWL-180 Excellent

DN 160 voor CWL-F-300 Excellent en CWL-300 Excellent

WOONHUISVENTILATIE
CWL EXCELLENT / CWL
GELUIDSDEMPER



GELUIDSDEMPER

voor toevoer- of retourlucht
Lengte 500 mm of 1000 mm

DN 125, 50 mm isolatie
DN 160, 50 mm isolatie
DN 180, 50 mm isolatie



GELUIDSDEMPER FLEXIBEL

voor toevoer- of retourlucht
Lengte 1000 mm

DN 125, 50 mm isolatie
DN 160, 50 mm isolatie
DN 180, 50 mm isolatie

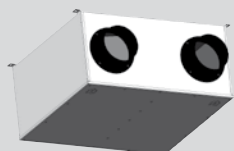


GELUIDSDEMPER

metaal, voor toevoer- en retourlucht
Lengte 482 mm

DN 125

Beschikbaar voor CWL-F-150 Excellent

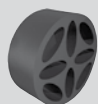


GELUIDSDEMPER

metaal, voor toevoer- en retourlucht
Lengte 600 mm

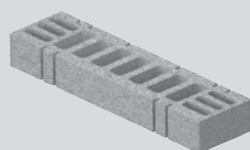
DN 160

Beschikbaar voor CWL-F-300 Excellent



GELUIDDEMPER EN DEBIETREGELAAR

voor aansluitstuk DN125



GELUIDDEMPER EN DEBIETREGELAAR

voor aansluitonderdeel vloerrooster

FLEXIBEL RONDKANAALSYSTEEM



Speciaal voor de ventilatietechniek gefabriceerde buissystemen voor het flexibel installeren op plafonds, in verlaagde plafonds en wanden.

Tweelaagse opbouw (intern glad / extern gegolfd) garandeert:

Goede geluidsisolatie dankzij een geringe stromingsweerstand; hoge stijfheid en desondanks uitermate flexibel, gering gewicht. Het platkanaalsysteem Excellent is bovendien (als optie) reukloos en antibacterieel dankzij het milieuvriendelijke materiaal (PE) en de toepassing van hygiënisch gezien onschadelijk nieuw materiaal. Minimale stofafzettingen dankzij (als optie) antistatische binnenlaag onderscheiden bovendien zowel het flexibele slangstelsel alsook het platkanaalsysteem Excellent. Hygiënisch onberispelijk op grond van een eenvoudig te reinigen speciale binnenlaag. Gekeurd zonder een meetbare concentratie schadelijke stoffen in de lucht. Kortere montagetijden dankzij een eenvoudige verwerking zonder speciaal gereedschap; geen afval dankzij de zgn. eindloze installatie door middel van klikkoppelingen; direct te installeren in het ruwbeton, cementvloer of verlaagde plafonds; water- en luchtdicht overeenkomstig DIN EN 1610 dankzij de toepassing van afdichtingsringen op de verbindingen. Bij het flexibele slangstelsel rond zijn twee diameters verkrijgbaar (A:75/I:63 mm of A:63/I:52 mm), het platkanaalsysteem Excellent is in de afmetingen 50 x 100 mm en 50 x 140 mm verkrijgbaar.

FLEXIBEL PLATKANAALSYSTEEM



BEREKENING

Een optimale werking wordt bereikt indien de volumestromen in de buis tot ca. 3,0 m/s worden beperkt (geringe weerstand).

Indien de maximale buislengten (15 m in een eengezinswoning) en de drukverliesgegevens bekend zijn, dan kunnen de toevoer- en retourluchtkleppen reeds vooraf worden ingesteld. Daarmee wordt de benodigde tijd voor het inregelen aanzienlijk gereduceerd.

De debiet bedraagt, in relatie tot de aanbeveling van ca. 3,0 m/s:

Flexibel slangstelsel rond:

Installatie met één slang DN 63 ca. ± 20 m³/h

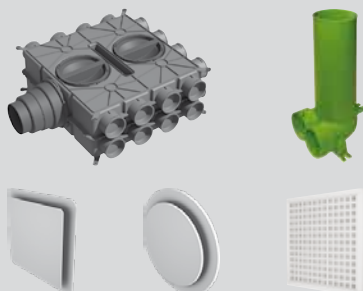
Installatie met één slang DN 75 ca. ± 30 m³/h

Platkanaalsysteem Excellent:

Installatie met één kanaal 50 x 100 mm tot 30 m³/h

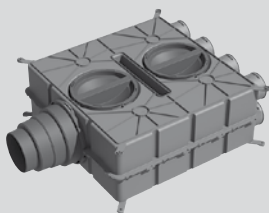
Installatie met één kanaal 50 x 140 mm tot 55 m³/h

AANWIJZINGEN VOOR HET INSTALLEREN



Voor de toevoer- en retourluchtverdeling in het gebouw zijn er diverse luchtverdelers verkrijgbaar. Toevoer- en retourluchtkleppen worden via de aansluitonderdelen in het slangstelsel geïntegreerd.

De installatie en montage van de toevoer- en retourluchtkanalen, luchtverdelers en aansluitonderdelen voor toevoer- en retourluchtkleppen wordt voornamelijk op de ruwe vloer uitgevoerd. Het installeren en monteren in een verlaagd plafond is tevens mogelijk. De montage van de toevoer- en retourluchtkleppen kan zowel in het plafond alsook in de wandsector worden uitgevoerd.



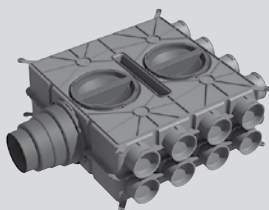
LUCHTVERDELERS DN125-180

Kunststof, voor toevoer- of retourlucht
Antistatisch en antibacterieel

8 aansluitstukken DN 75 met 4 afsluitdeksels

Voor de slang- of platkanaalaansluitingen DN 63, 50x100 en 50x140 is een adapter vereist voor de aansluiting op de luchtverdeler. Bij 50x140 max. 6 aansluitingen mogelijk.

Opmerking: Klik- en afdichtingsring DN 75 vereist!



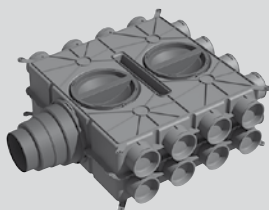
LUCHTVERDELERS DN125-180

Kunststof, voor toevoer- of retourlucht
Antistatisch en antibacterieel

16 aansluitstukken DN 75 met 8 afsluitdeksels

Voor de slang- of platkanaalaansluitingen DN 63, 50x100 en 50x140 is een adapter vereist voor de aansluiting op de luchtverdeler. Bij 50x140 max. 12 aansluitingen mogelijk.

Opmerking: Klik- en afdichtingsring DN75 vereist!



LUCHTVERDELERS DN125-180

Kunststof, voor toevoer- of retourlucht
Antistatisch en antibacterieel

24 aansluitstukken DN 75 met 12 afsluitdeksels

Voor de slang- of platkanaalaansluitingen DN 63, 50x100 en 50x140 is een adapter vereist voor de aansluiting op de luchtverdeler. Bij 50x140 max. 18 aansluitingen mogelijk.

Opmerking: Klik- en afdichtingsring DN 75 vereist!



LUCHTVERDELER MINI 6-75

Kunststof, voor toevoer- of retourlucht
Antistatisch en antibacterieel

Voor de slang- of platkanaalaansluitingen DN 63, 50x100 en 50x140 is een adapter vereist voor de aansluiting op de luchtverdeler.

Opmerking: Klik- en afdichtingsring DN 75 vereist!



LUCHTVERDELER MINI 8-75

Kunststof, voor toevoer- of retourlucht
Antistatisch en antibacterieel

Voor de slang- of platkanaalaansluitingen DN 63, 50x100 en 50x140 is een adapter vereist voor de aansluiting op de luchtverdeler.

Opmerking: Klik- en afdichtingsring DN 75 vereist!



LUCHTVERDELER MINI 12-75

Kunststof, voor toevoer- of retourlucht
Antistatisch en antibacterieel

Voor de slang- of platkanaalaansluitingen DN 63, 50x100 en 50x140 is een adapter vereist voor de aansluiting op de luchtverdeler.

Opmerking: Klik- en afdichtingsring DN 75 vereist!



LUCHTVERDELER MINI 16-75

Kunststof, voor toevoer- of retourlucht
Antistatisch en antibacterieel

Voor de slang- of platkanaalaansluitingen DN63, 50x100 en 50x140 is een adapter vereist voor de aansluiting op de luchtverdeler.

Opmerking: Klik- en afdichtingsring DN75 vereist!



DEBIETREGELAAR V-EASY

Voor de inregeling van de debieten op de luchtverdeler



SMOORRING DN75

Voor luchtverdelers DN 125-180,
kunststof, antistatisch en antibacterieel
10 stuks



BOCHTSTUK 90°

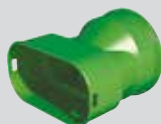
DN 63
DN 75



ADAPTER DN63

Voor aansluiting op de luchtverdeler DN 125-180,
kunststof, antistatisch en antibacterieel

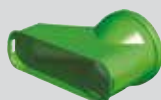
Opmerking: klik- en afdichtingsring DN 63 vereist!



ADAPTER VOOR PLATKANAAL 50X100

Voor de aansluiting aan de luchtverdeler DN 125-180,
Kunststof, antistatisch en antibacterieel

Opmerking: afdichtingsring 50x100 vereist!



ADAPTER VOOR PLATKANAAL 50X140

Voor aansluiting op de luchtverdeler DN 125-180,
kunststof, antistatisch en antibacterieel

Opmerking: afdichtingsring 50x140 vereist!

WOONHUISVENTILATIE
CWL EXCELLENT
FLEXIBEL SLANGSYSTEEM ROND



LUCHTVERDEESLANG

Met gladde binnenlaag, antistatisch en antibacterieel	DN 63/52, rol 50 m DN 75/63, rol 50 m
Met gladde binnenlaag	DN 63/52, rol 50 m DN 75/63, rol 50 m



KLIKKOPPELINGEN VOOR LUCHTVERDEESLANG

Antistatisch en antibacterieel	DN 63/52 DN 75/63
--------------------------------	----------------------



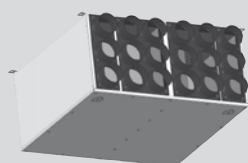
KRAGEN

Voor multi-luchtverdeler	DN 125, 2 stuks DN 160, 2 stuks
--------------------------	------------------------------------



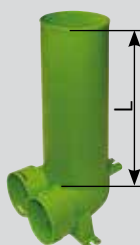
MULTI-LUCHTVERDELER

Metaal, voor toevoer- en retourlucht incl. geluiddemper
 Geluiddempend materiaal met gesloten poriën conform DIN 1946-6
 Lengte 482 mm
 DN 125: telkens 2x10 aansluitstukken
 DN 75 of DN 63/52 met telkens 5 buisdeksels
 Beschikbaar voor CWL-F-150 Excellent



MULTI-LUCHTVERDELER

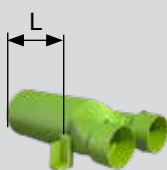
Metaal, voor toevoer- en retourlucht
 geluiddempend materiaal met gesloten poriën conform DIN 1946-6
 DN 160: telkens 2x9 aansluitstukken 75/63 of 63/52 met telkens 5 buisdeksels
 Beschikbaar voor CWL-F-300 Excellent



AANSLUITONDERDEEL VOOR KLEP DN125, ÉÉN BUISDEKSEL EN TWEE AANSLUITSTUKKEN

Incl. afdekking aansluitonderdeel voor klep DN 125, antistatisch en antibacterieel	DN 63/52, L = 325 mm DN 75/63, L = 325 mm
--	--

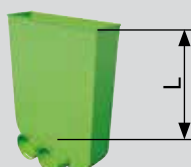
Opmerking: klik- en afdichtingsring vereist!



AANSLUITONDERDEEL VOOR KLEP DN125, ÉÉN BUISDEKSEL EN TWEE AANSLUITSTUKKEN

Incl. afdekking aansluitonderdeel voor klep DN 125, antistatisch en antibacterieel	DN 75, L = 325 mm
--	-------------------

Opmerking: klik- en afdichtingsring vereist!



AANSLUITONDERDEEL VLOERROOSTER

Eén buisdeksel en twee aansluitstukken antistatisch en antibacterieel	DN 75/63, L = 300 mm
---	----------------------

Opmerking: klik- en afdichtingsring vereist. Voor DN 63 adapter DN 63 gebruiken!



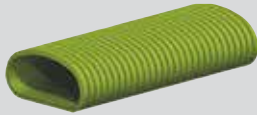
KLIKRING

Antistatisch en antibacterieel	DN 63/52, [zak 10 stuks] DN 75/63, [zak 10 stuks]
--------------------------------	--



AFDICHTINGSRING

DN 63/52, zak 10 stuks DN 75/63, zak 10 stuks
--



PLATKANAAL

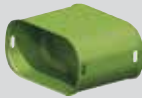
Met gladde binnenlaag, antistatisch en antibacterieel 50x100, rol 50 m
50x140, rol 20 m



BOCHTSTUK 90° CWL VOOR PLATKANAAL

Antistatisch en antibacterieel 50x100, verticaal
50x100, horizontaal
50x140, verticaal
50x140, horizontaal

Opmerking: afdichtingsring vereist!



KLIKKOPPELINGEN VOOR PLATKANAAL

Antistatisch en antibacterieel 50x100
50x140

Opmerking: afdichtingsring vereist!



AFDICHTINGSRING VOOR PLATKANAAL

Antistatisch en antibacterieel 50x100, zak 10 stuks



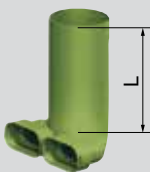
AFDICHTINGSRING VOOR PLATKANAAL

Antistatisch en antibacterieel 50x140, zak 10 stuks



BUISDEKSEL VOOR HULPSTUK

Antistatisch en antibacterieel 50x100, zak 10 stuks
50x140, zak 10 stuks

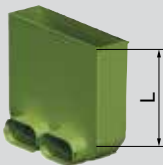


AANSLUITONDERDEEL VOOR KLEP DN125

Eén of twee kanaalaansluitstukken en een buisdeksel antistatisch en antibacterieel, incl. afdekking aansluitonderdeel voor klep DN125

Lengte L = 240 mm 50x100 - 90°
Lengte L = 330 mm 50x140 - 90°

Opmerking: Afdichtingsring 50x100 of 50x140 vereist!

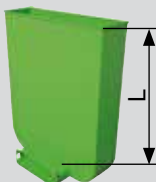


AANSLUITONDERDEEL VOOR VLOERROOSTER

Eén of twee kanaalaansluitstukken en een buisdeksel antistatisch en antibacterieel, incl. afsluitdeksel

Lengte L = 220 mm 50x100
[twee kanaalaansluitstukken]

Opmerking: afdichtingsring 50x100 vereist!



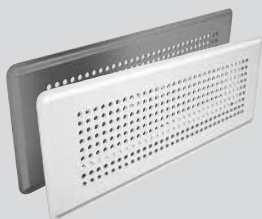
AANSLUITSTUK VOOR VLOERROOSTER

Eén of twee kanaalaansluitstukken en een buisdeksel antistatisch en antibacterieel, incl. afsluitdeksel

Lengte L = 240 mm 50x140
[één kanaalaansluitstuk]

Opmerking: afdichtingsring 50x140 vereist!

WOONHUISVENTILATIE
CWL EXCELLENT
PLATKANAALSYSTEEM EXCELLENT



VLOERROOSTER, METAAL

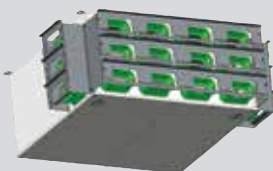
wit of roestvast staal



LUCHTVERDELER

Metaal, voor toevoer- en retourlucht
incl. geluiddemper voor directe montage op de CWL-F-150-Excellent
geluiddempend materiaal met gesloten poriën conform DIN 1946-6

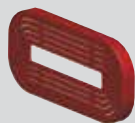
DN125: telkens 2x6 aansluitstukken 50x100 met 3 buisdeksels



LUCHTVERDELER

metaal, voor toevoer- en retourlucht incl. Geluiddemper voor directe montage op de
CWL-F-300-Excellent
geluiddempend materiaal met gesloten poriën conform DIN 1946-6

DN160: telkens 2x9 aansluitstukken 50x100 met 5 buisdeksels



SMOORRING VOOR PLATKANAAL

Antistatisch en antibacterieel

50x100, zak 10 stuks

Beschikbaar voor CWL-F-150 Excellent

FLEXIBEL SLANGSYSTEEM ROND EN PLATKANAAL



OVERGANG 90° VAN DN75 ROND OP PLATKANAAL 50X100

Antistatisch en antibacterieel

Opmerking: klik- en afdichtingsring vereist.



HOEKADAPTER 2X ROND DN75 NAAR 1X PLATKANAAL 50X140

Antistatisch en antibacterieel

Opmerking: klik- en afdichtingsring vereist.



**UNIVERSELE KLEM VOOR PLATTE KANALEN 50X100,
50X140 EN RONDE BUIZEN Ø 63 MM EN Ø 75MM**

10 stuks



UNIAIR 125R

Designklep, rond, voor toevoer- en retourlucht



UNIAIR 125Q

Designklep, rechthoekig, voor toevoer- en retourlucht

FILTERZAK

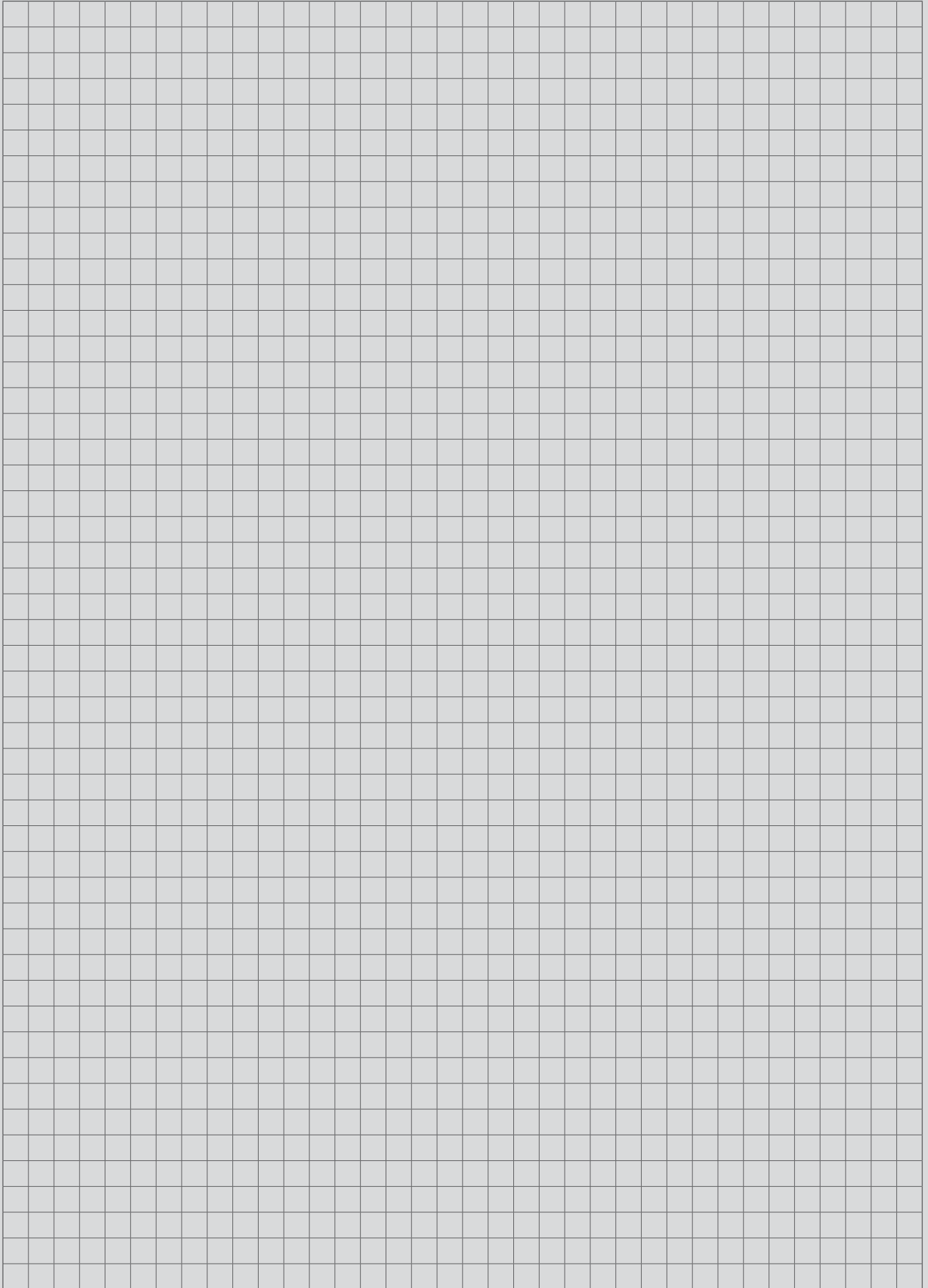
5 stuks

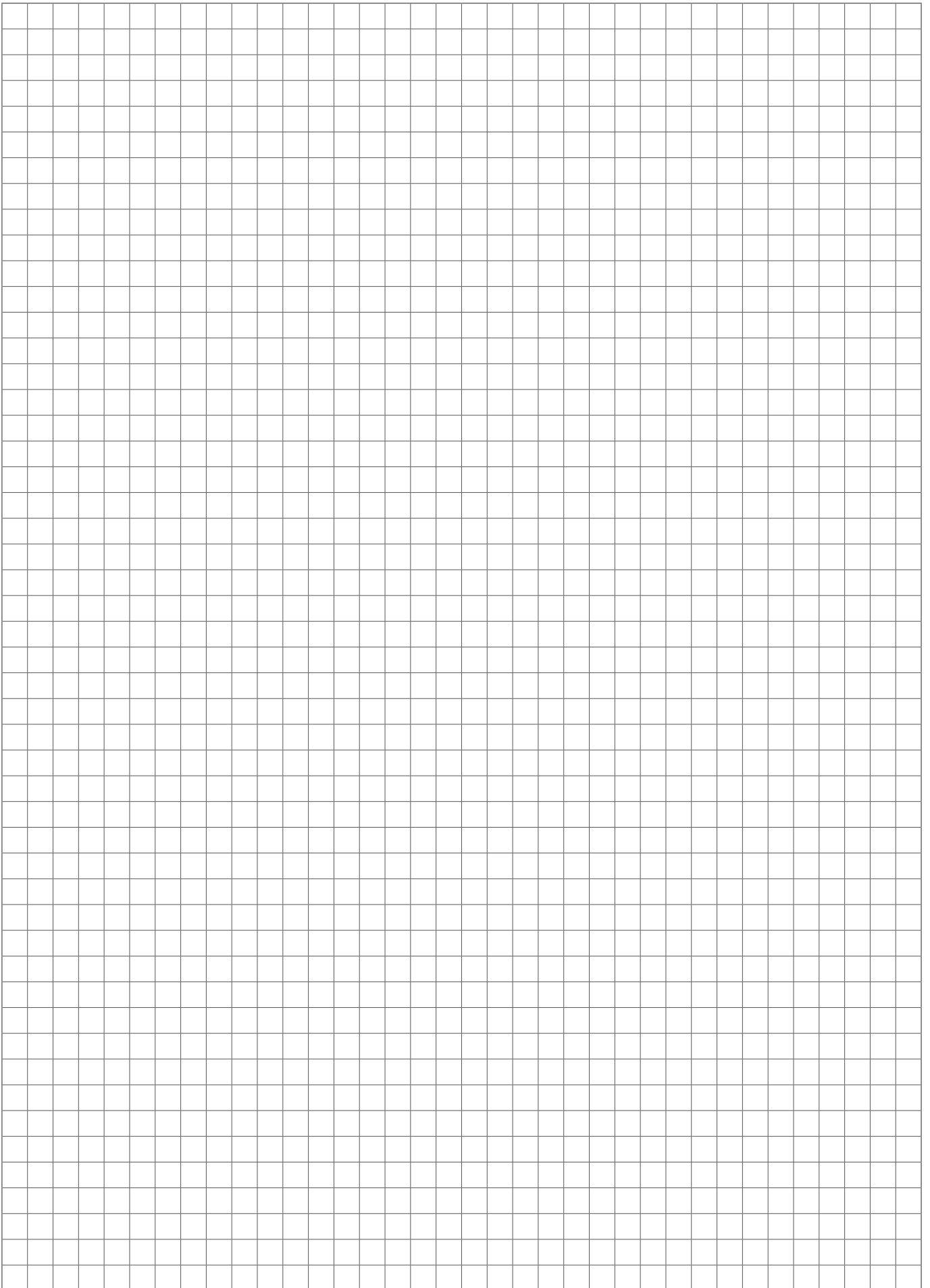
Verkrijgbaar voor CWL-retourluchtkleppen



KEUKEN-RETOURLUCHTKLEP MET FILTER ISO COARSE 45 % (G3),

NOTITIES





Handelaarsadres

WOLF GMBH / POSTFACH 1380 / D-84048 MAINBURG / TEL. +49.0.875174-0 / FAX +49.0.875174-1600 / www.WOLF.eu

