

Από:
Έκδοση συσκευής "2021"
HCM-3 FW 2.00
AM FW 1.80
BM-2 FW 3.00



GR

Οδηγίες λειτουργίας για τον ειδικό τεχνικό

ΑΝΤΛΙΑ ΘΕΡΜΟΤΗΤΑΣ ΑΕΡΑ/ΝΕΡΟΥ SPLIT

BWL-1S -05/230 V / BWL-1SB-05/230 V

BWL-1S -07/230 V / BWL-1SB-07/230 V

BWL-1SB-10/230 V

BWL-1SB-14/230 V

BWL-1S -10/400 V / BWL-1SB-10/400 V

BWL-1S -14/400 V / BWL-1SB-14/400 V

BWL-1S -16/400 V / BWL-1SB-16/400 V

Ενσωματωμένο βιβλίο εγκατάστασης

ελληνικά | Υπόκειται σε τροποποιήσεις!

1	Υποδ. ασφαλείας / Πρότυπα και προδιαγρ.....	6
1.1	Υποδείξεις ασφαλείας	6
1.2	Πρότυπα / Προδιαγραφές	7
1.3	Στην εγκατάσταση, έναρξη λειτουργίας, συντήρηση, επισκευή πρέπει να ακολουθηθούν οι παρακάτω προδιαγραφές και κατευθυντήριες οδηγίες:.....	8
2	Υποδείξεις για το έντυπο υλικό	9
2.1	Σχετικά έντυπα	9
2.2	Φύλαξη των εντύπων	9
2.3	Ισχύς της οδηγίας.....	9
2.4	Παράδοση στον χρήστη	9
3	Υποδείξεις για την αντλία θερμότητας.....	10
4	Περιεχόμενο παράδοσης	12
5	Δομή.....	13
5.1	Εσωτερική μονάδα BWL-1S(B)	13
5.2	Εξωτερική μονάδα BWL-1S(B)-05/07	14
5.3	Εξωτερική μονάδα BWL-1S(B)-10/14/16	14
6	Χαρακτηριστικά εξοπλισμού.....	15
6.1	Εσωτερική μονάδα	15
6.2	Εξωτερική μονάδα	15
7	Διαστάσεις BWL-1S(B)	16
7.1	Εσωτερική μονάδα	16
7.2	Εξωτερική μονάδα των BWL-1S(B)-05/07	17
7.3	Εξωτερική μονάδα των BWL-1S(B)-10/14/16	17
8	Τοποθέτηση BWL-1S(B)	18
8.1	Υποδείξεις τοποθέτησης	18
8.2	Ελάχιστος όγκος χώρου.....	19
8.3	Μεταφορά στον χώρο τοποθέτησης.....	19
9	Τοποθέτηση της εξωτερικής μονάδας	20
10	Τοποθέτηση της εσωτερικής μονάδας.....	21
10.1	Ελάχιστες αποστάσεις εσωτερικής μονάδας.....	21
10.2	Στερέωση της μονάδας με γωνία ανάρτησης.....	21
11	Χαλίκι και σχέδιο βάσης.....	22
12	Αγκύρωση και απόσβεση των κραδασμών	23
12.1	Βάση εδάφους από μπετόν.....	23
12.2	Συναρμολόγηση στον τοίχο.....	23
13	Τοποθέτηση διέλευσης τοίχου.....	24
13.1	Διέλευση τοίχου πάνω από το επίπεδο του εδάφους.....	24
13.2	Διέλευση τοίχου κάτω από το επίπεδο του εδάφους.....	24
14	Τοποθέτηση γραμμών ψυκτικού μέσου.....	25
15	Σύνδεση ψυκτικών γραμμών.....	27
15.1	Μορφή εκχείλωσης	27
15.2	Σύνδεση ψυκτικών γραμμών στην εξωτερική μονάδα	27
15.3	Σύνδεση ψυκτικών γραμμών στην εσωτερική μονάδα.....	28
15.4	Έλεγχος πίεσης και στεγανότητας	29
16	Πλήρωση γραμμών ψυκτικών μέσων	30

16.1	Πλήρωση εσωτερικής μονάδας και γραμμών ψυκτικού μέσου	30
16.2	Ελέγξτε το ψυκτικό κύκλωμα σε στεγανότητα	30
17	Σύνδεση κυκλ. θέρμανσης/ψύξης και κυκλ. ζ.ν.....	31
17.1	Για το κύκλωμα θέρμανσης / ζεστού νερού πρέπει να ληφθούν τα παρακάτω σημεία	31
17.1.1	Εξαεριστικό	31
17.1.2	Ξέπλυμα συστήματος θέρμανσης	31
17.1.3	Πλήρωση της εγκατάστασης θέρμανσης	31
17.1.4	Εκκένωση της εγκατάστασης θέρμανσης	32
17.1.5	Βαλβίδα υπερπίεσης.....	32
17.1.6	Παραγωγή ζεστού νερού.....	32
17.1.7	Κυκλοφορητής.....	32
17.1.8	Υδραυλικά μπόιλερ διαχωρισμού (διαχωριστής).....	32
17.1.9	Θερμοστάτης ασφαλείας (MaxTh)	32
17.1.10	Τα παρακάτω μεγέθη είναι σημαντικά για την μετάδοση ισχύος της αντλίας θερμότητας στο σύστημα θέρμανσης:	32
17.1.11	Μεγέθη σωλήνων	32
17.1.12	Φίλτρο	33
17.1.13	Επιτηρητής σημείου δρόσου (TPW)	33
17.1.14	Μπόιλερ ζεστού νερού	33
17.1.15	Μπόιλερ αποθήκευσης	33
18	Κέντρο αντλίας θερμότητας CHC split / 200	34
18.1	CHC split / 200	34
18.2	Διαστάσεις / Ελάχιστες αποστάσεις	34
19	Κέντρο αντλίας θερμότητας CHC split / 300	35
19.1	CHC split / 300	35
19.2	Διαστάσεις / Ελάχιστες αποστάσεις	35
20	Ηλεκτρική σύνδεση	36
20.1	Γενικές υποδείξεις	36
20.2	Παροχή δικτύου / Σύνδεση.....	37
21	Ηλεκτρική σύνδεση της εξωτερικής μονάδας.....	38
21.1	Άνοιγμα καλύμματος εξωτερικής μονάδας BWL-1S(B)-05/07	38
21.2	Ηλεκτρική σύνδεση εξωτερικής μονάδας BWL-1S(B)-05/07	38
21.3	Άνοιγμα καλύμματος εξωτερικής μονάδας BWL-1S(B)-10/14/16.....	39
21.4	Ηλεκτρική σύνδεση εξωτερικής μονάδας BWL-1S(B)-10/14/16.....	39
22	Ηλεκτρική σύνδεση της εσωτερικής μονάδας.....	40
22.1	Άνοιγμα καλύμματος εσωτερικής μονάδας / ξεκρέμασμα	40
22.2	Σύνδεση ηλεκτρικής αντίστασης	41
22.3	Σύνδεση ΔΕΗ / PV / Smart Grid / ODU - BUS	42
22.4	Σύνδεση πλακέτας πίνακα ρυθμίσεων HCM-3.....	44
22.5	Ηλεκτρική σύνδεση (230V)	45
22.6	Ηλεκτρική σύνδεση (χαμηλές τάσεις)	47
22.7	Ηλεκτρολογικό διάγραμμα εσωτ. μονάδας πλακέτας ρυθμίσεων HCM-3	48
22.8	Ηλεκτρολογικό διάγραμμα εσωτ. μονάδας EWO-Board / AWO-Board	49
23	Μονάδα ένδειξης AM / Μονάδα χειρισμού BM-2.....	50
23.1	Συναρμολόγηση	50
24	Μονάδα ένδειξης AM	51
24.1	Εποπτεία	51
24.2	Δομή μενού	52
24.3	Ενδείξεις.....	53

24.4	Βασικές ρυθμίσεις	53
24.5	Περιγραφή.....	54
24.5.1	Είδος λειτουργίας ζεστού νερού.....	54
24.5.2	Γρήγορη θέρμανση ζεστού νερού	54
25	Μονάδα χειρισμού BM-2	55
25.1	Εποπτεία.....	55
25.2	Δομή μενού	56
25.3	Ενδείξεις.....	57
25.4	Βασικές ρυθμίσεις	58
25.5	Περιγραφή.....	58
25.5.1	Γρήγορη θέρμανση ζεστού νερού	58
25.5.2	Είδος λειτουργίας ζεστού νερού.....	58
25.5.3	Θερμοκρασίας ημέρας	59
25.5.4	Επίδραση χώρου / Θέρμανση με επίδραση χώρου	59
25.5.5	Θερμοκρασίας ημέρας ψύξης	59
25.5.6	Ψύξη με επίδραση χώρου	59
26	Είδος λειτουργίας / Κατάσταση A/Θ.....	60
26.1	Είδος λειτουργίας	60
26.2	Κατάσταση A/Θ	60
27	Επίπεδο τεχνικού	61
27.1	Δομή μενού επιπέδου τεχνικού AM.....	61
27.2	Δομή μενού επιπέδου τεχνικού BM-2	62
27.3	Περιγραφή.....	63
27.3.1	Εγκατάσταση.....	63
27.3.2	Παράμετροι / Συνολική κατάσταση παραμέτρων	63
27.3.3	Ειδικά (βαθμονόμηση αισθητήρων, rump down).....	63
27.3.4	Δοκιμή ρελέ.....	64
27.3.5	Reset παραμέτρων	64
27.3.6	Συντήρηση IDU	64
27.3.7	Συντήρηση ODU	65
27.3.8	Καμπύλη θέρμανσης.....	65
27.3.9	Καμπύλη ψύξης	65
27.3.10	Ιστορικό βλαβών	65
27.3.11	Διαγραφή ιστορικού βλαβών	65
27.3.12	Επιβεβαίωση βλάβης.....	65
28	Παράμετροι επιπέδου τεχνικού.....	66
28.1	Εποπτεία.....	66
28.2	Περιγραφή των παραμέτρων επιπέδου τεχνικού	68
29	Διαμορφώσεις εγκαταστάσεων.....	72
29.2.1	Διαμόρφωση εγκατάστασης 01	73
29.2.2	Διαμόρφωση εγκατάστασης 02.....	74
29.2.3	Διαμόρφωση εγκατάστασης 05.....	75
29.2.4	Διαμόρφωση εγκατάστασης 11	76
29.2.5	Διαμόρφωση εγκατάστασης 12 (BSP-W).....	77
29.2.6	Διαμόρφωση εγκατάστασης 12 (BSH-800/1000).....	78
29.2.7	Διαμόρφωση εγκατάστασης 14.....	79
29.2.8	Διαμόρφωση εγκατάστασης 15.....	80
29.2.9	Διαμόρφωση εγκατάστασης 33.....	81
29.2.10	Διαμόρφωση εγκατάστασης 34.....	82
29.2.11	Διαμόρφωση εγκατάστασης 51.....	83
29.2.12	Διαμόρφωση εγκατάστασης 52.....	84

29.2.13	Διαμόρφωση εγκατάστασης 60	85
30	Πρόσθετες λειτουργίες	86
30.1	Ενεργή ψύξη	86
30.2	Φραγή ΔΕΗ (EVU)	86
30.3	Ανόρθωση PV	87
30.4	Smart Grid (SG)	88
30.5	Υπολογισμός επιθυμητών θερμοκρασιών στην ανόρθωση μέσω PV ή Smart Grid	89
30.6	Λειτουργία Pool	90
31	Στάθμη θορύβου	91
31.1	Κατά την τοποθέτηση πρέπει να δοθεί προσοχή στα εξής:	91
31.2	Αντανάκλαση θορύβου (συντελεστής αναφοράς Q)	91
31.3	Υπολογισμός της στάθμης θορύβου L_{PA} από την ισχύ θορύβου, απόσταση και συντελεστής αναφοράς	92
32	Διαστασιολόγηση σημ. διπλής πηγής ενέργειας	93
32.1	Παράδειγμα διαστασιολόγησης	93
32.2	Διάγραμμα για τον υπολογισμό του σημείου διπλής πηγής ενέργειας και ισχύος ηλεκτρικής αντίστασης	93
33	Θερμική ισχύς, ηλ. απορρόφηση ισχύος, COP	94
34	Υπολ. μανομετρικό ύψος κυκλ. θέρμανσης	101
34.1	Υπολειπόμενο μανομετρικό ύψος κυκλ. θέρμανσης	101
34.2	Υπολειπόμενο μανομετρικό ύψος / ονομαστική παροχή νερού	101
35	Τεχνικά χαρακτηριστικά	102
36	Έναρξη λειτουργίας	105
37	Βιβλίο εγκατάστασης	106
37.1	Υποχρεώσεις χρήστη	106
37.1.1	Ετήσιος έλεγχος στεγανότητας	106
37.1.2	Υποχρέωση τεκμηρίωσης	107
37.1.3	Αποσυναρμολόγηση της αντλίας θερμότητας και ανακύκλωση ψυκτικού μέσου	107
37.2	Τα ακόλουθα στοιχεία εγκατάστασης πρέπει να τεκμηριωθούν	108
38	Συντήρηση / Καθαρισμός	110
38.1	Εποπτεία των εργασιών συντήρησης	110
38.2	Καθαρισμός εξατμιστή στην BWL-1S(B)	111
38.3	Καθαρισμός λεκάνης συμπυκνωμάτων / απορροής συμπυκνωμάτων	111
38.4	Καθαρισμός καλύμματος	111
38.5	Καθαρισμός φίλτρου / λασποδιαχωριστή	111
39	Βλάβη - Αιτία - Αντιμετώπιση	112
39.1	Γενικές υποδείξεις	112
39.2	Μήνυμα βλάβης στο AM	112
39.3	Μήνυμα βλάβης στο BM-2	112
39.4	Τί κάνουμε στις βλάβες:	112
39.5	Κωδικοί βλαβών	113
40	Ανακύκλωση και διάθεση	115
41	Τεχνικές παράμετροι σύμφωνα με τον κανονισμό (ΕΕ) αριθ. 813/2013	116
42	Δελτίο προϊόντος με τη διάταξη (ΕΕ) αρ. 813/2013	118
43	Συντομογραφίες / Λεζάντα	123

1 Υποδ. ασφαλείας / Πρότυπα και προδιαγρ.**1.1 Υποδείξεις ασφαλείας**

Σε αυτή την περιγραφή για τις σημαντικές οδηγίες, οι οποίες αφορούν στην προστασία των ατόμων και στην τεχνική ασφάλεια λειτουργίας χρησιμοποιούνται τα παρακάτω σύμβολα και σημάνσεις υποδείξεων:



Χαρακτηρίζει οδηγία που πρέπει να τηρηθεί επακριβώς, προκειμένου να αποφευχθεί ο κίνδυνος ή ο τραυματισμών ατόμων και να μην προκληθούν δυσλειτουργίες ή βλάβες στη συσκευή!



Κίνδυνος από ηλεκτρική τάση στα ηλεκτρικά εξαρτήματα!
Προσοχή: κλείστε τον διακόπτη λειτουργίας πριν βγάλετε τα καλύμματα.

Μην πιάνετε τα ηλεκτρικά εξαρτήματα ή τις επαφές, όταν ο διακόπτης λειτουργίας είναι ανοιχτός! Υπάρχει κίνδυνος ηλεκτροπληξίας με επακόλουθο τον τραυματισμό ή τον θάνατο. Στους ακροδέκτες υπάρχει τάση ακόμα και με κλειστό διακόπτη λειτουργίας.

Προσοχή

„Υπόδειξη“ σημαίνει τεχνική οδηγία που πρέπει να τηρήσετε, προκειμένου να αποφευχθούν ζημιές και δυσλειτουργίες στη συσκευή.

Αυτή η συσκευή δεν απευθύνεται για χρήση σε άτομα (περιλαμβανομένων και παιδιών) με περιορισμένες φυσικές, αισθητικές ή πνευματικές ικανότητες ή ελλείπει εμπειρίας και/ή ελλείπει γνώσης, εκτός αν παρακολουθούνται, για την δική τους ασφάλεια, από υπεύθυνα άτομα ή έχουν λάβει από αυτά οδηγίες για

το πώς πρέπει να χειριστούν την συσκευή.

**Πιστοποιητικό κατάρτισης**

Ο χειρισμός των ψυκτικών μέσων και οι εργασίες στο κύκλωμα ψύξης επιτρέπεται να γίνονται από τεχνίτη ψυκτικό ή άλλο ειδικευμένο άτομο, όπως εγκαταστάτης θέρμανσης με πιστοποίηση κατάρτισης (σύμφωνα με την § 5 παρ 3 ChemKlimaschutzV σε συνδυασμό με τον κανονισμό (ΕΕ) αριθ 2015/2067 - Κατηγορία I) σύμφωνα με τα ισχύοντα πρότυπα και τις προδιαγραφές και τους κανόνες της τεχνικής.

1.2 Πρότυπα / Προδιαγραφές

Για την συναρμολόγηση και τη λειτουργία της εγκατάστασης θέρμανσης να λάβετε υπόψη τις τοπικές προδιαγραφές και κατευθυντήριες οδηγίες!

Προσέξτε τα στοιχεία που υπάρχουν στην πινακίδα τύπου της αντλίας θερμότητας!

Για την εγκατάσταση και λειτουργία της εγκατάστασης θέρμανσης πρέπει να ακολουθηθούν οι επόμενοι τοπικοί κανονισμοί:

- Προϋποθέσεις τοποθέτησης
- Ηλεκτρική σύνδεση με την παροχή ρεύματος
- Προδιαγραφές και τα πρότυπα για τον εξοπλισμό των διατάξεων ασφαλείας της εγκατάστασης θέρμανσης νερού
- Εγκαταστάσεις πόσιμου νερού

Ειδικά για την εγκατάσταση πρέπει να ληφθούν υπόψη οι ακόλουθες γενικές προδιαγραφές, κανονισμοί και κατευθυντήριες οδηγίες:

- (DIN) EN 806 Τεχνικοί κανονισμοί για εγκαταστάσεις πόσιμου νερού
- (DIN) EN 1717 Προστασία του πόσιμου νερού από ακαθαρσίες σε εγκαταστάσεις πόσιμου νερού
- (DIN) EN 12831 Συστήματα θέρμανσης σε κτήρια - Διαδικασία υπολογισμού ονομαστικού θερμικού φορτίου
- (DIN) EN 12828 Συστήματα θέρμανσης σε κτήρια - Σχεδιασμός εγκαταστάσεων θέρμανσης με ζεστό νερό σε κτήρια
- VDE 0470/(DIN) EN 60529 Τύποι προστασίας με κελύφη
- VDI 2035 Αποφυγή ζημιών σε εγκαταστάσεις θέρμανσης με ζεστό νερό
 - Δημιουργία πέτρας (φύλλο 1)
 - Διάβρωση από το νερό (φύλλο 2)

Ειδικά για την εγκατάσταση και λειτουργία στη Γερμανία επιπλέον να ληφθούν υπόψη:

- DIN 8901
- DIN 1988 Τεχνικοί κανονισμοί για εγκαταστάσεις πόσιμου νερού
- VDE 0100 Κανονισμοί για την εγκατάσταση εγκαταστάσεων ισχυρών ρευμάτων με ονομαστική τάση έως 1000V.
- VVDE 0105 Λειτουργία εγκαταστάσεων ισχυρών ρευμάτων, γενικές προϋποθέσεις
- Νόμος για την εξοικονόμηση ενέργειας (EnEG) με τους αντίστοιχους κανονισμούς:
EneV Κανονισμός εξοικονόμησης ενέργειας (στην τρέχουσα ισχύουσα έκδοση)

Ειδικά για την εγκατάσταση και λειτουργία στην Αυστρία επιπλέον να ληφθούν υπόψη:

- Προδιαγραφές ÖVE
- Κανονισμοί του ÖVGW καθώς και τα αντίστοιχα αυστριακά πρότυπα
- Κανονισμοί και προδιαγραφές της τοπικής εταιρείας παροχής ηλεκτρικής ενέργειας
- Κανονισμοί της τοπικής πολεοδομίας
- Πρέπει να τηρηθούν οι ελάχιστες απαιτήσεις για το νερό θέρμανσης σύμφωνα με το ÖNORM H5195-1

Ειδικά για την εγκατάσταση και λειτουργία στην Ελβετία επιπλέον να ληφθούν υπόψη:

- Προδιαγραφές SVGW
- Πρέπει να ληφθούν υπόψη το BUWAL και οι τοπικές προδιαγραφές.
- NEV (SR 743.26)

1.3 Στην εγκατάσταση, έναρξη λειτουργίας, συντήρηση, επισκευή πρέπει να ακολουθηθούν οι παρακάτω προδιαγραφές και κατευθυντήριες οδηγίες:

Η τοποθέτηση, εγκατάσταση, ρύθμιση και έναρξη λειτουργίας της εγκατάστασης της αντλίας θερμότητας πρέπει να γίνεται από έναν εξειδικευμένο εγκαταστάτη ακολουθώντας τις αντίστοιχες ισχύουσες νόμιμες προδιαγραφές, κανονισμούς, κατευθυντήριες οδηγίες και οδηγίες συναρμολόγησης.



Η κλίση της αντλίας θερμότητας κατά την μεταφορά δεν πρέπει να είναι μεγαλύτερη από 45°.



Εξαρτήματα και σωληνώσεις του ψυκτικού κυκλώματος, της θέρμανσης και της πηγής θερμότητας δεν επιτρέπεται σε καμιά περίπτωση να χρησιμοποιηθούν για την μεταφορά.



Η αντλία θερμότητας επιτρέπεται να λειτουργεί με πηγή θερμότητας μόνο τον εξωτερικό αέρα. Οι πλευρές που περνάει ο αέρας δεν επιτρέπεται να στενέψουν ή να κλείσουν.



Για λόγους ασφαλείας δεν πρέπει να διακοπεί η παροχή ρεύματος της αντλίας θερμότητας και της μονάδας manager της αντλίας θερμότητας ακόμα και εκτός της περιόδου θέρμανσης.

Ο λόγος: ανύπαρκτη επιτήρηση πίεσης κυκλ. θέρμανσης, καμία προστασία παγετού καμία προστασία κυκλοφορητή έναντι ακινησίας!



Η συσκευή επιτρέπεται να ανοιχτεί μόνο από εξειδικευμένο προσωπικό. Πριν το άνοιγμα της συσκευής πρέπει όλα τα ηλεκτρικά κυκλώματα να είναι εκτός τάσης. Λάβετε μέτρα για την αποφυγή της ακούσιας εκκίνησης του ανεμιστήρα. Η εγκατάσταση πρέπει να αποσυνδεθεί από την την τάση πολυπολικά για να εξασφαλιστεί η επανενεργοποίηση!



Εργασίες στο ψυκτικό κύκλωμα πρέπει να γίνονται μόνο από εξειδικευμένο προσωπικό.



Στο κύκλωμα θέρμανσης μην χρησιμοποιείτε τεφλόν για στεγανοποιητικό γιατί υπάρχει κίνδυνος διαρροής.



Μην καθαρίζετε ποτέ την επιφάνεια της συσκευής με τραχιά, όξινα ή χλωριούχα καθαριστικά.



Η αντλία θερμότητας πρέπει κατά την τοποθέτηση να εγκατασταθεί με ασφάλεια, έτσι ώστε κατά την λειτουργία της να εξασφαλίζεται η σταθερότητα έναντι γλυστρίματος ή ολίσθησης.



Η εξωτερική μονάδα επιτρέπεται να τοποθετείται μόνο σε εξωτερικό χώρο.



Εξαρτήματα που έχουν υποστεί ζημία να αντικαθίστανται μόνο με γνήσια ανταλλακτικά της Wolf.



Να χρησιμοποιούνται προδιαγραφόμενες ασφάλειες (βλέπε «Τεχνικά χαρακτηριστικά»). Οδηγίες λειτουργίας για τον ειδικό τεχνικό SPLIT-LUFT/WASSER-WÄRMEPUMPE).



Αν γίνουν τεχνικές τροποποιήσεις στους πίνακες ρυθμίσεων της Wolf, τότε δεν αναλαμβάνουμε την εγγύηση για ζημιές που θα προκύψουν λόγω αυτών των τροποποιήσεων.



Κίνδυνος ζημιών από νερό και δυσλειτουργιών από παγετό!
Σε ενεργοποιημένη αντλία θερμότητας υπάρχει αυτόματη προστασία από παγετό!

Προσοχή

Η χρήση της αντλίας θερμότητας πρέπει να δηλωθεί στην τοπική ΔΕΗ.

2 Υποδείξεις για το έντυπο υλικό

2.1 Σχετικά έντυπα

- ▶ Οδηγία συναρμολόγησης και χειρισμού μονάδας χειρισμού BM-2
- ▶ Οδηγία συναρμολόγησης και χειρισμού μονάδας ένδειξης AM
- ▶ Οδηγίες συναρμολόγησης και χειρισμού όλων των χρησιμοποιούμενων πρόσθετων μονάδων και επιπλέον εξοπλισμού

2.2 Φύλαξη των εντύπων

Ο υπεύθυνος ή ο χρήστης της εγκατάστασης αναλαμβάνει τη φύλαξη όλων των οδηγιών και των εντύπων.

- ▶ Παραδώστε αυτή την οδηγία συναρμολόγησης και όλες τις άλλες σχετικές οδηγίες στον υπεύθυνο ή στον χρήστη της εγκατάστασης.

2.3 Ισχύς της οδηγίας

Αυτή η οδηγία συναρμολόγησης και χειρισμού ισχύει για την αντλία θερμότητας αέρα/νερού - split BWL-1 S(B)

από:

- Έκδοση συσκευής "2021"
- Πλακέτα ρυθμίσεων HCM-3: FW 2.00
- Μονάδα ένδειξης AM: FW 1.80
- Μονάδα χειρισμού BM-2: FW 3.00

2.4 Παράδοση στον χρήστη



Ο χρήστης της εγκατάστασης θέρμανσης πρέπει να εκπαιδευτεί στον χειρισμό και τη λειτουργία της εγκατάστασης θέρμανσης από ειδικό τεχνικό.

- ▶ Παραδώστε στον υπεύθυνο ή τον χρήστη της εγκατάστασης όλα τα σχετικά έντυπα.
- ▶ Επιστημάνετε στον χρήστη της εγκατάστασης να φυλάει τις οδηγίες κοντά στη συσκευή.
- ▶ Επιστημάνετε στον χρήστη της εγκατάστασης να παραδώσει τα σχετικά έντυπα στον επόμενο χρήστη (π.χ. σε περίπτωση μετακόμισης).

Εκμάθηση της εγκατάστασης θέρμανσης

- ▶ Επιστημάνετε στον χρήστη της εγκατάστασης ότι μπορεί να ρυθμίσει τις θερμοκρασίες και τις θερμοστατικές βαλβίδες έτσι ώστε να εξοικονομήσει ενέργεια.
- ▶ Επιστημάνετε στον υπεύθυνο ή τον χρήστη της εγκατάστασης να φροντίζει για τη συντήρηση της εγκατάστασης θέρμανσης.

3 Υποδείξεις για την αντλία θερμότητας

Περιοχή εφαρμογής

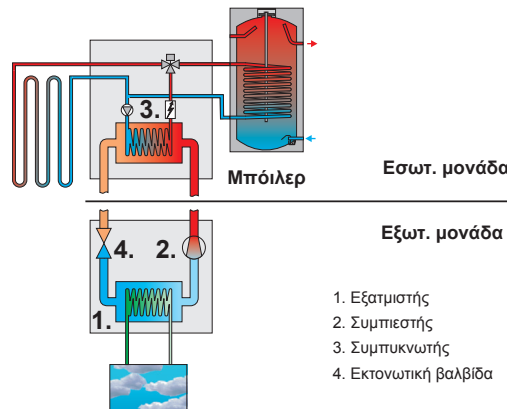
Η αντλία θερμότητας αέρα/νερού διαιρούμενου τύπου (split) για θερμοκρασίες ζεστού νερού έως 55°C και θερμοκρασίες αέρα έως -20°C είναι σχεδιασμένη αποκλειστικά για θέρμανση ζεστού νερού και νερού χρήσης και για ψύξη. Εντός των ορίων χρήσης (βλ. „Τεχνικά χαρακτηριστικά“), η αντλία θερμότητας μπορεί να τοποθετηθεί είτε σε καινούργιες είτε σε ήδη υπάρχουσες εγκαταστάσεις θέρμανσης.

Τρόπος λειτουργίας αντλίας θερμότητας

Η αντλία θερμότητας μετατρέπει την θερμότητα χαμηλής θερμοκρασίας που υπάρχει στον εξωτερικό αέρα σε θερμότητα υψηλής θερμοκρασίας. Για αυτό ο αέρας αναρροφάται από τον ανεμιστήρα και οδηγείται στον εξαμιστή (1). Στον εξαμιστή υπάρχει το υγρό μέσο εργασίας, το οποίο σε χαμηλή θερμοκρασία και χαμηλή πίεση βράζει και ατμοποιείται. Η απαιτούμενη ενέργεια για την ατμοποίηση αφαιρείται από τον αέρα, ο οποίος ψύχεται. Ο αέρας εξάγεται πάλι στο περιβάλλον.

Το ατμοποιημένο μέσο εργασίας αναρροφάται από τον συμπιεστή (2) και συμπιέζεται σε μία ψηλότερη πίεση. Το συμπιεσμένο και σε αέρια κατάσταση μέσο εργασίας πιέζεται στον συμπυκνωτή (3), όπου σε ψηλή πίεση και ψηλή θερμοκρασία συμπυκνώνεται. Η θερμότητα συμπύκνωσης μεταφέρεται στο νερό της θέρμανσης, του οποίου η θερμοκρασία αυξάνεται. Η μεταφερόμενη ενέργεια στο νερό θέρμανσης αντιστοιχεί στην ενέργεια που έχει απαχθεί από τον εξωτερικό αέρα συν του μικρού μέρους ηλεκτρικής ενέργειας που χρειάζεται για την συμπίεση.

Η πίεση στον συμπυκνωτή και πριν από την εκτονωτική βαλβίδα (4) είναι ψηλή. Μέσω της εκτονωτικής βαλβίδας και ανάλογα με την θερμοκρασία η πίεση μειώνεται τόσο, ώστε πίεση και θερμοκρασία να πέσουν. Ο κύκλος ξεκινάει πάλι από την αρχή.



Προστασία παγετού

Προσοχή

Μόνο με την ενεργοποίηση της αντλίας θερμότητας υπάρχει αυτόματη προστασία της συσκευής από παγετό. Δεν επιτρέπεται η χρήση αντιψυκτικών υγρών. Κίνδυνος από ζημιές νερού και δυσλειτουργία από παγετό!

Χρήση της θέρμανσης με αντλία θερμότητας για εξοικονόμηση ενέργειας

Με την απόφαση χρήσης της αντλίας θερμότητας στην θέρμανσή σας συμβάλλεται στην προστασία του περιβάλλοντος εξαιτίας χαμηλότερων εκπομπών ρύπων και της αποδοτικότερης χρήσης της πρωτογενούς ενέργειας. Για να λειτουργεί η θέρμανσή σας ακόμα πιο αποδοτικά, δώστε προσοχή στα παρακάτω σημεία:

Προσοχή

Η θέρμανση με αντλία θερμότητας πρέπει να διαστασιολογηθεί και να εγκατασταθεί με μεγάλη προσοχή. Αποφύγετε περιττές υψηλές θερμοκρασίες προσαγωγής. Όσο χαμηλότερη θερμοκρασία προσαγωγής τόσο πιο αποδοτικά λειτουργεί η αντλία θερμότητας. Προσέξτε τη σωστή ρύθμιση του πίνακα ρυθμίσεων! Προτιμήστε τον ελεγχόμενο αερισμό. Σε σχέση με μόνιμα ανακλινόμενα παράθυρα αυτή η χρήση αερισμού μειώνει την κατανάλωση ενέργειας και τα κόστη!

Προστασία διάβρωσης

Σπρεϋ, διαλυτικά, χλωριούχα καθαριστικά, απορρυπαντικά, χρώματα, λάκες, κόλλες κλπ. δεν επιτρέπεται να χρησιμοποιούνται ή να αποθηκεύονται στην αντλία θερμότητας ή στο περιβάλλον της (καθαρισμός κλπ.). Αυτά τα υλικά μπορεί κάτω από δυσμενείς συνθήκες να οδηγήσουν σε διάβρωση της αντλίας θερμότητας ή και στα εξαρτήματα της εγκατάστασης θέρμανσης.

Επιπλέον χαρακτηριστικά εξοπλισμού

Στη συσκευή είναι εγκατεστημένοι αισθητήρες για την επιτήρηση των κυκλωμάτων θέρμανσης και ψύξης.

Μπόιλερ ζεστού νερού

Για την παραγωγή ζεστού νερού με την αντλία θερμότητας της Wolf χρειάζονται ειδικά μποίλερ ζεστού νερού που μπορούν να επιλεγούν από το πρόγραμμα εξαρτημάτων της Wolf.

Προσοχή

Η επιφάνεια εναλλαγής θερμότητας στα μποίλερ ζεστού νερού πρέπει να είναι τουλάχιστον 0,25 m² ανά kW ισχύς της θέρμανσης.

Качество воды для тепловых насосов WOLF согласно VDI 2035

Требования к качеству горячей воды

VDI 2035 В части 1 даны рекомендации по предотвращению образования накипи в системах отопления. В части 2 указаны способы предотвращения ущерба от коррозии, вызываемой водой

Жесткость воды

Во избежание повреждения системы из-за отложений известкового налета на электронагревательном элементе необходимо соблюдать следующие предельные значения:

Объем системы [l]	Допустимая жесткость воды [°dH]
< 250	≤ 6
от 250 до 3000	≤ 3
> 3000	≤ 1

Электропроводность

- < 800 мкСм/см лучше < 100 мкСм/см
- Рекомендуется использование системной воды с малым количеством солей, электропроводность которой составляет < 100 мкСм/см, благодаря чему максимально снижается угроза коррозии.

Значение pH

- 8,2 - 10,0
- При использовании алюминиевых сплавов от 8,2 до 9,0



УКАЗАНИЕ

Параметры воды изменяются в течение 12 недель после ввода в эксплуатацию. Затем снова проверьте качество воды.

Добавки к воде системы отопления



УКАЗАНИЕ

- Добавки к воде системы отопления
- Не использовать средства защиты от замерзания или
 - ▶ Не использовать средства защиты от замерзания или антиокислительные средства.

Специалисту по водоподготовке разрешается использовать ошелачивающие добавки для стабилизации уровня pH. Однако важно убедиться, что используемая добавка не воздействует на медь или медный припой.

Требования к качеству питьевой воды

- При общей жесткости 15 °dH (2,5 моль/м³), установите температуру горячей воды не более 50 °C.

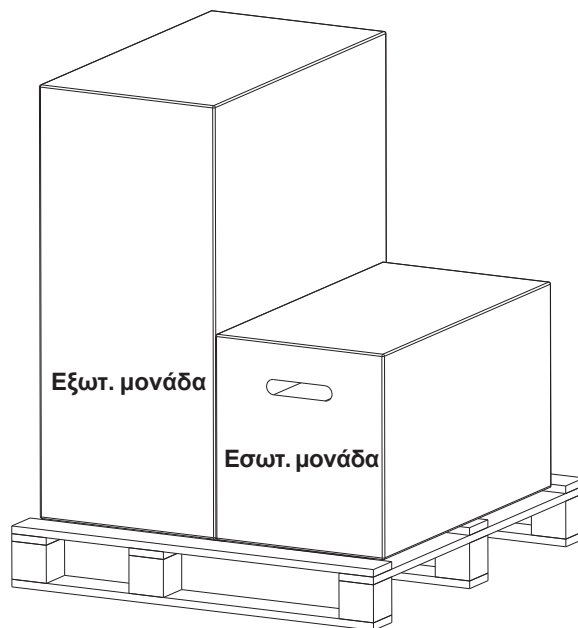
Πόσιμο νερό

Για την προστασία έναντι αλάτων σε νερό με συνολική σκληρότητα πάνω από 15°dH (2,5 mol/m³) η θερμοκρασία ζεστού νερού πρέπει να ρυθμιστεί σε max. 50°C. Για συνολική σκληρότητα πάνω από 16,8°dH πρέπει για το ζεστό νερό να χρησιμοποιηθεί στο κρύο νερό μια επεξεργασία νερού για να μεγαλώσει ο χρόνος συντήρησης. Ακόμα και με σκληρότητα νερού κάτω από 16,8°dH μπορεί τοπικά να υπάρχει κίνδυνος αλάτων, γι' αυτό πρέπει να γίνει επεξεργασία νερού. Αν δεν τηρηθεί αυτό, μπορεί να συγκεντρωθούν πρόωρα άλατα στη συσκευή και να μειωθεί η ικανότητα παραγωγής ζεστού νερού. Ο εγκαταστάτης πρέπει πάντα να ελέγχει τα τοπικά δεδομένα.

Η ρυθμισμένη θερμοκρασία του νερού στο μποίλερ ζ.ν. μπορεί να είναι πάνω από 60°C. Βραχύχρονη λειτουργία πάνω από 60°C πρέπει να γίνεται με εποπτεία για να εξασφαλίζεται η προστασία από εγκαύματα. Για μόνιμη λειτουργία πρέπει να ληφθούν τα απαραίτητα μέτρα που να αποκλείουν την θερμοκρασία απομάστευσης πάνω από 60°C π.χ. με θερμοστατική βαλβίδα.

4 Περιεχόμενο παράδοσης

- ▶ Εξωτερική μονάδα συσκευασμένη σε χαρτόνι, κομπλέ ντυμένη
- ▶ Εσωτερική μονάδα συσκευασμένη σε χαρτόνι, κομπλέ ντυμένη.
Μέσα συμπεριλαμβάνονται:
 - Οδηγίες συναρμολόγησης και χειρισμού με βιβλίο εγκατάστασης και οδηγίες συντήρησης
 - Πρωτόκολλο έναρξης λειτουργίας με κατάσταση ελέγχου
 - Γωνία ανάρτησης εσωτερικής μονάδας με σετ συναρμολόγησης
 - 3x κουμπωτές σωληνώσεις σύνδεσης συσκευής Ø 28 με O-Ring και ασφάλειες
 - Σωλήνας εξαέρωσης για έναρξη λειτουργίας
 - Συμπληρωματική πινακίδα τύπου για την εξωτερική μονάδα
 - Ρακόρ ψυκτικού κυκλώματος 2x10άρι / 2x16άρι
 - Για την BWL-1S(B)-05 σετ συστολής ψυκτικών γραμμών 16/12mm και 10/6mm

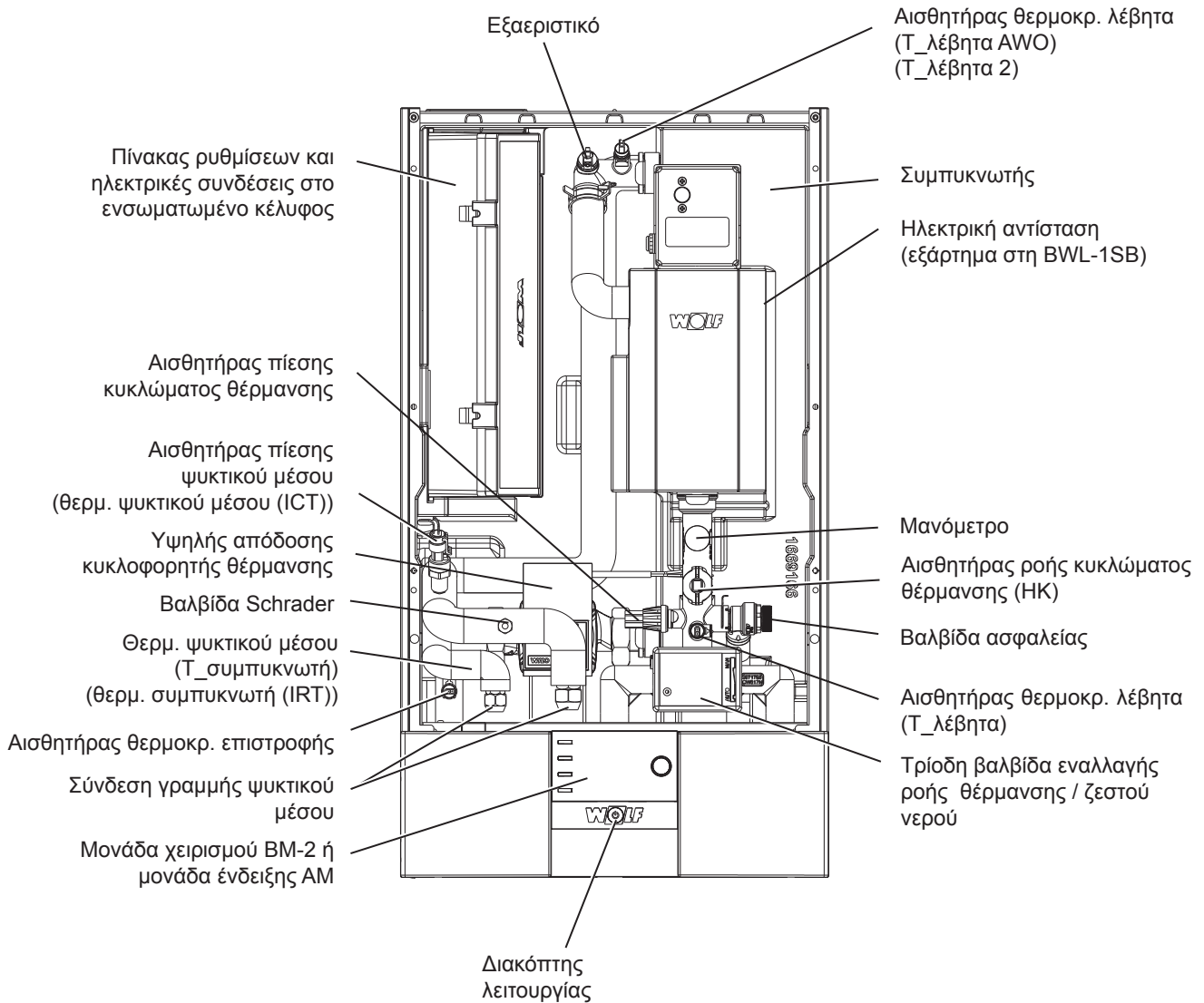


Απαιτούμενα εξαρτήματα

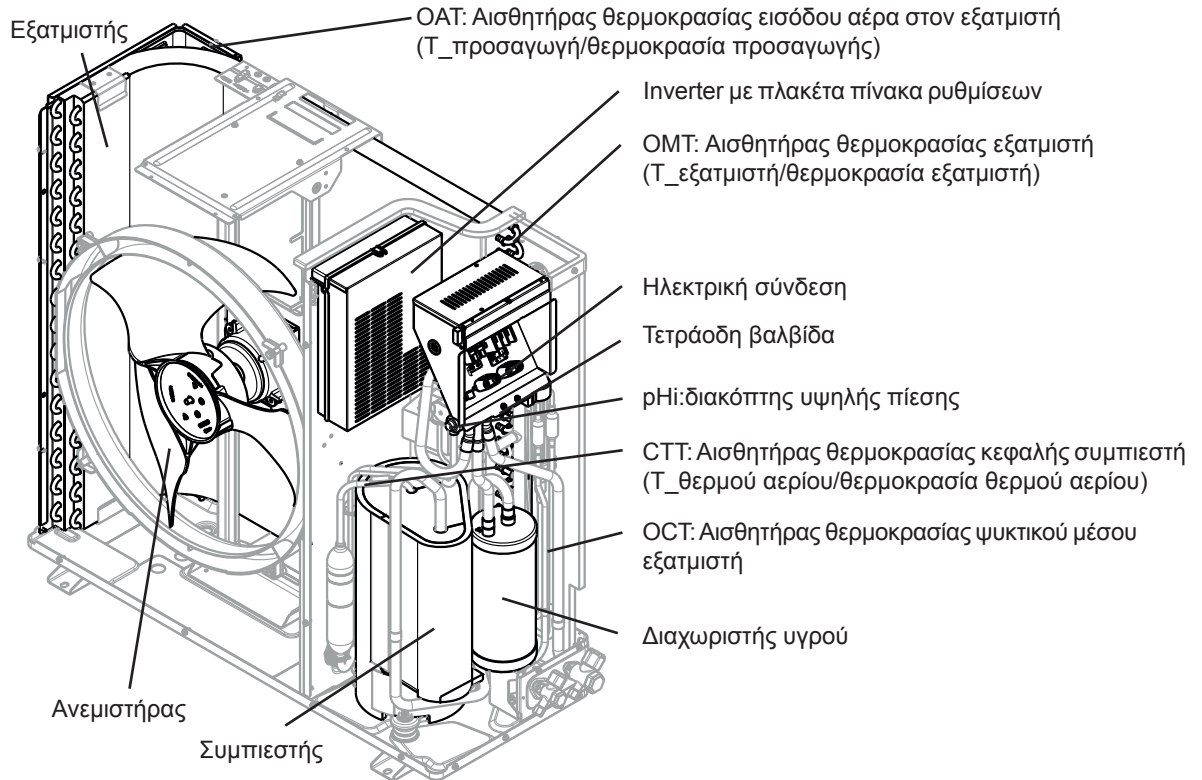
- Μονάδα χειρισμού BM-2 ή μονάδα ενδείξεων AM στη συσκευή.
(στη χρήση του BM-2 ως τηλεχειριστήριο σε βάση ή στη χρήση του BM-2 σε μία μονάδα επέκτασης χειρισμού πρέπει στη συσκευή να υπάρχει ένα AM.)
- Επιτηρητή σημείου δρόσου για εγκαταστάσεις με λειτουργία ενεργής ψύξης.

5 Δομή

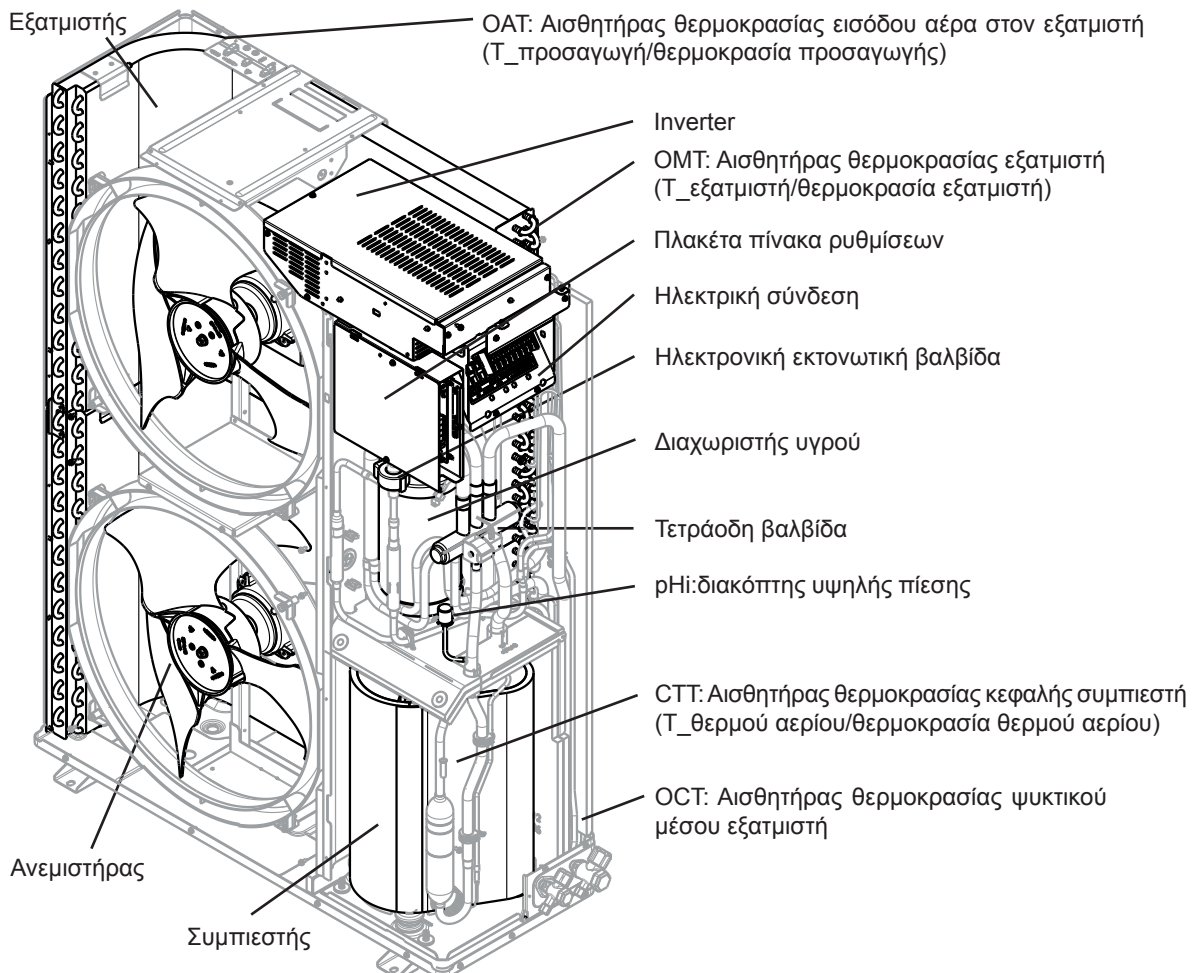
5.1 Εσωτερική μονάδα BWL-1S(B)



5.2 Εξωτερική μονάδα BWL-1S(B)-05/07



5.3 Εξωτερική μονάδα BWL-1S(B)-10/14/16



6 Χαρακτηριστικά εξοπλισμού

6.1 Εσωτερική μονάδα

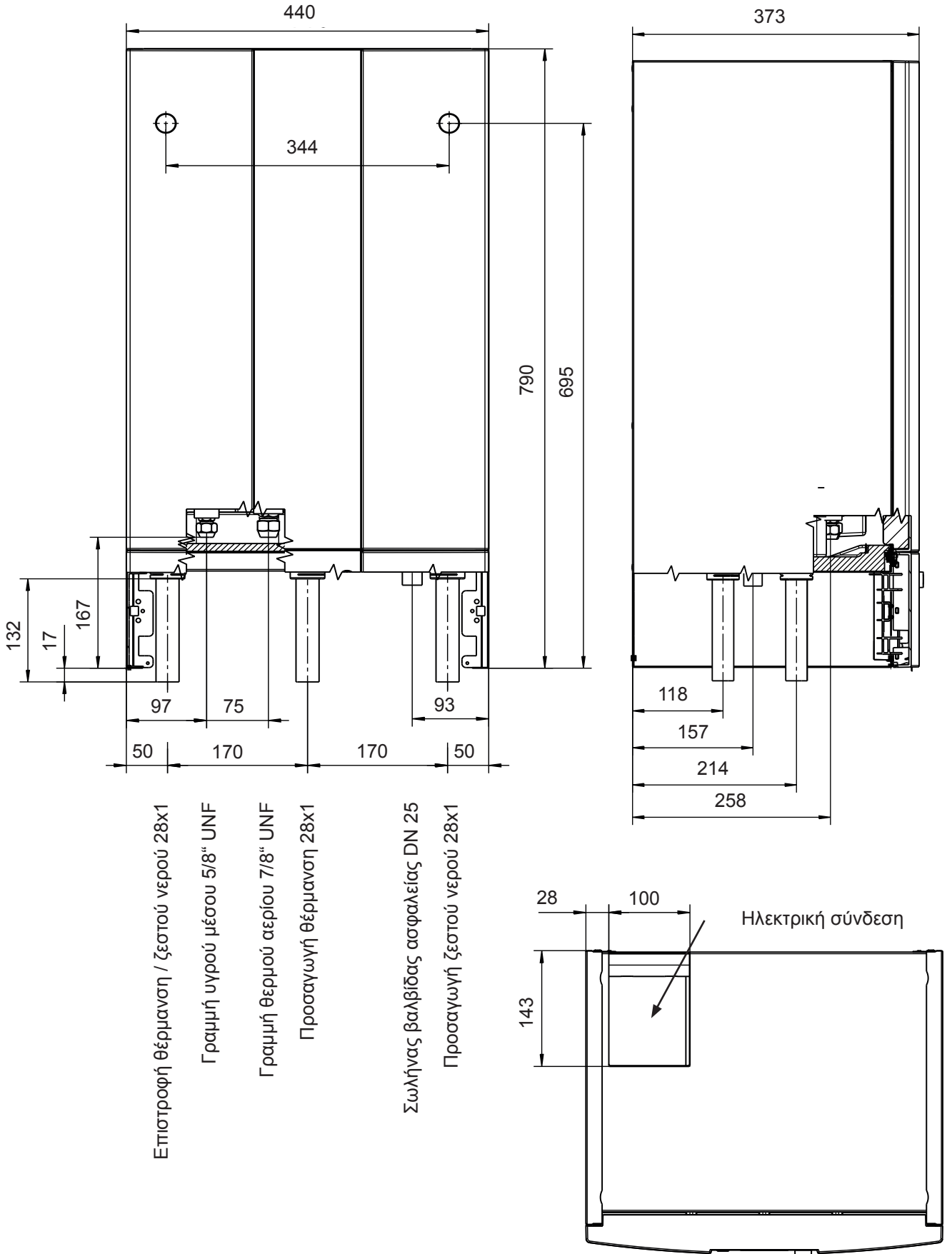
- Ηλεκτρική αντίσταση με ρύθμιση ανάλογα με τις ανάγκες
 - ο 2 / 4 / 6 kW ανάλογα με την σύνδεση – τύπος BWL-1S
 - ο για κάλυψη φορτίων αιχμής
 - ο ρυθμιζόμενη ως λειτουργία ανάγκης ή ξήρανσης δαπέδου
 - ο δυνατή η ξήρανση δαπέδου και χωρίς εξωτερική μονάδα
- Ηλεκτρονική ρύθμιση με ενσωματωμένο κουτί ηλεκτρικών συνδέσεων
- Θέση κουμπώματος για τη μονάδα χειρισμού BM-2 ή τη μονάδα ένδειξης AM
- Δυνατός ο εξωτερικός έλεγχος μέσω 0-10V ή ψυχρής επαφής χωρίς δυναμικό
- Θέση τοποθέτησης για τη θύρα LAN / WLAN Link Home
- Θερμομονωμένος συμπυκνωτής από ανοξείδωτες πλάκες
- Κυκλοφορητής υψηλής απόδοσης ρυθμιζόμενων στροφών για το κύκλωμα θέρμανσης
- Τρίοδη βαλβίδα εναλλαγής ροής για θέρμανση/παραγωγή ζεστού νερού, μανόμετρο, τοποθετημένη βαλβίδα ασφαλείας
- Αισθητήρες πίεσης και ροής και αισθητήρες θερμοκρασίας προσαγωγής/επιστροφής
- Γραμμές ψυκτικού μέσου με μόνωση, βαλβίδα Schrader και αισθητήρα θερμοκρασίας. Συνδέσεις κυκλώματος θέρμανσης 28 x 1
- Ηχομονωμένη και θερμομονωμένη, στεγανή στην δημιουργία συμπυκνωμάτων
- Εξαρτήματα σε EPP, γρήγορη συναρμολόγηση λόγω κουμπωτού συστήματος
- „Smart Grid Ready“ για σύνδεση σε έξυπνο δίκτυο παροχής ρεύματος
- Με σφραγίδα ποιότητας EHPA
- Δυνατή η εξωτερική ανόρθωση θερμοκρασιών θέρμανσης/ζεστού νερού μέσω π.χ. Smart Grid ή εγκατάστασης PV

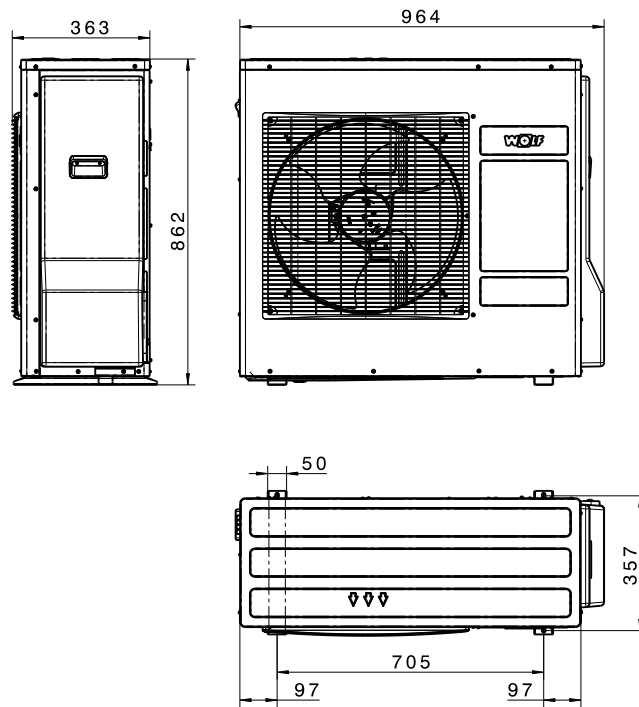
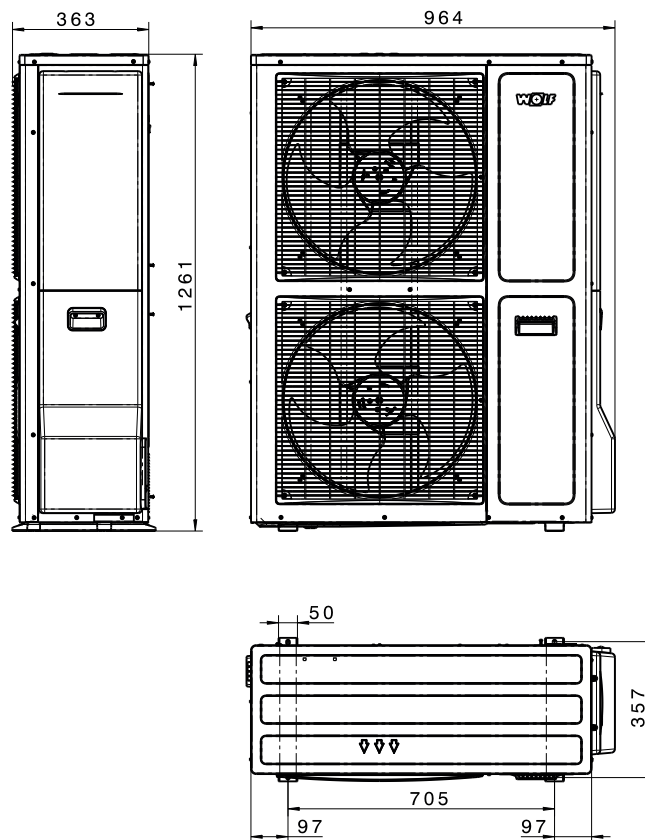
6.2 Εξωτερική μονάδα

- Έκδοση με αξονικό ανεμιστήρα EC για BWL-1S(B)-05/07
- Έκδοση με 2 αξονικούς ανεμιστήρες EC για BWL-1S(B)-10/14/16
 - ο ρύθμιση στροφών αδιαβάθμητα, εξοικονόμηση ενέργειας, μεγάλη ισχύς
- Εξατμιστής με προστατευτική επικάλυψη για μεγάλη διάρκεια ζωής
- Ηχομονωμένος συμπιεστής
- Συμπιεστής inverter για ηλεκτρονικά διαφορική ρύθμιση ισχύος
- Τετράοδη βαλβίδα εναλλαγής ροής για λειτουργία θέρμανσης και ψύξης σε συνδυασμό με ηλεκτρονική εκτονωτική βαλβίδα υψηλής απόδοσης
- Συνδέσεις με εκχείλωση για τις γραμμές ψυκτικού μέσου
- Πλήρωση ψυκτικού μέσου εργοστασιακά (R410A) για απλό μήκος γραμμής έως 12 m (δυνατότητα μέχρι μέγιστο 25 m)
- Τοποθέτηση εναλλακτικά σε κονσόλα δαπέδου ή τοίχου

7 Διαστάσεις BWL-1S(B)

7.1 Εσωτερική μονάδα



7.2 Εξωτερική μονάδα των BWL-1S(B)-05/07**7.3 Εξωτερική μονάδα των BWL-1S(B)-10/14/16**

8 Τοποθέτηση BWL-1S(B)

8.1 Υποδείξεις τοποθέτησης

Κατά την επιλογή του χώρου τοποθέτησης πρέπει να δοθεί προσοχή στα εξής:

- Η αντλία θερμότητας να είναι προσβάσιμη από παντού. Η αναρρόφηση να είναι κατά προτίμηση σε έναν τοίχο.
- Η έξοδος του αέρα πρέπει να είναι ελεύθερη. Επειδή ο αέρας στην έξοδο είναι περίπου 8 K ψυχρότερος από την θερμοκρασία του περιβάλλοντος, θα πρέπει να υπολογίσετε ότι θα δημιουργηθεί πιο γρήγορα πάγος. Για αυτό τον λόγο η έξοδος του αέρα δεν θα πρέπει να είναι κοντά σε τοίχους, αυλές και πεζοδρόμια. Η απόσταση της αντλίας θερμότητας από τοίχους, αυλές και πεζοδρόμια κλπ. πρέπει να είναι τουλάχιστον 3 m.
- Για να αποκλείσετε ρεύματα αέρα και αντανakλάσεις θορύβων αποφύγετε την τοποθέτηση σε γωνιακούς τοίχους ή μεταξύ δύο τοίχων.
- Η τοποθέτηση σε επικλινές έδαφος δεν επιτρέπεται, γιατί ο κρύος αέρας πέφτει προς τα κάτω και δεν δημιουργείται εναλλαγή αέρα.
- Η τοποθέτηση να γίνεται με κριτήριο τον θόρυβο. Για την αποφυγή βλαβών προσέξτε τις αποστάσεις από γειτονικά οικόπεδα.
- Υπολογίστε την βασική κατεύθυνση του ανέμου / αποφύγετε ρεύματα αέρα.
- Παροχετεύστε τα συμπυκνώματα στο χαλίκι.
- Κρατήστε τα ανοίγματα αέρα καθαρά από φυλλώματα και χιόνι
- Μονώστε τους σωλήνες που είναι στο έδαφος

Μην τοποθετείτε την αντλία θερμότητας αέρα/νερού για εξωτερική τοποθέτηση σε περιβάλλον με μεγάλη συγκέντρωση σε διαβρωτικά αέρια όπως π.χ. όξινα ή αλκαλικά αέρια.



Μην τοποθετείτε τη συσκευή σε θέση με άμεσο θαλασσινό άνεμο, γιατί υπάρχει ο κίνδυνος της διάβρωσης από το αλάτι, ιδιαίτερα στα πτερύγια του εξατμιστή. Σε ισχυρούς ανέμους μπορεί να είναι αναγκαίο να οικοδομηθεί μια ασπίδα για να εμποδιστεί ο θαλάσσιος άνεμος.

Ισχυρός άνεμος μπορεί να διαταράξει τη ροή του αέρα στον εξατμιστή. Σε χιονισμένες περιοχές ή σε εξαιρετικά ψυχρά μέρη, πρέπει να ληφθούν μέτρα προστασίας για να εξασφαλιστεί η ορθή λειτουργία της αντλίας θερμότητας. Συνδέστε την εξωτερική μονάδα με αντικεραυνική προστασία.

Μην εγκαταστήσετε την πλευρά εξόδου προς την κύρια κατεύθυνση του ανέμου.

Κατά την τοποθέτηση των εξωτερικών δομικών στοιχείων πάνω σε επίπεδες στέγες ενδέχεται να παρουσιαστούν σημαντικές ανεμοπιέσεις, ανάλογα με το ύψος του κτιρίου και τη ζώνη ανεμοπίεσης. Συνιστούμε τον σχεδιασμό της φέρουσας κατασκευής από επαγγελματία μελετητή ή αναλυτή τάσεων σύμφωνα με τις τοπικές προδιαγραφές και διατάξεις, λαμβάνοντας υπόψη τη φέρουσα ικανότητα της στέγης και την ανεμοπίεση.

Οι ψυκτικές γραμμές, τα μονωτικά υλικά, τα καλώδια, τα κανάλια/οι σωλήνες κλπ. πρέπει να προφυλάσσονται από μηχανικές καταπονήσεις και να είναι ανθεκτικά στις εξωτερικές συνθήκες και στην ακτινοβολία UV.

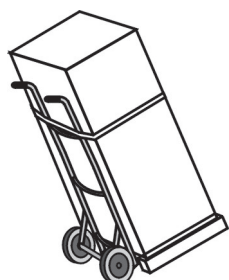
8.2 Ελάχιστος όγκος χώρου

Στη τοποθέτηση σε χώρους με άτομα ή χώρους αναμονής, οι οποίοι δεν είναι μηχανοστάσια πρέπει να εξασφαλιστεί ένας ελάχιστος όγκος χώρου ανάλογα με την ποσότητα πλήρωσης του ψυκτικού μέσου. Για το συγκεκριμένο ψυκτικό μέσο R410A ισχύει κατά το EN 378-1 μια πρακτική τιμή ορίου 0,44kg/m³ ψυκτικό υγρό ανά κυβικό μέτρο χώρου. Σε γραμμές ψυκτικού μέσου κάτω από 12 m η υπάρχουσα ποσότητα είναι αρκετή. Επειδή σε γραμμές ψυκτικού μέσου κάτω από 12 m και μέγιστο 25 m πρέπει να συμπληρωθεί 0,06 kg/m R 410A, για την τοποθέτηση της εσωτερικής μονάδας είναι ένας μεγαλύτερος όγκος χώρου αναγκαίος σύμφωνα με τον πίνακα.

Τύπος	Γραμμή ψυκτικού μέσου < 12m		Γραμμή ψυκτικού μέσου 12m - 25m	
	Ποσότητα πλήρωσης	Όγκος χώρου	Ποσότητα πλήρωσης έως	Όγκος χώρου
BWL-1S(B)-05	2,15 kg	> 4,9 m ³	2,93 kg	> 6,7 m ³
BWL-1S(B)-07	2,15 kg	> 4,9 m ³	2,93 kg	> 6,7 m ³
BWL-1S(B)-10	2,95 kg	> 6,7 m ³	3,73 kg	> 8,5 m ³
BWL-1S(B)-14	2,95 kg	> 6,7 m ³	3,73 kg	> 8,5 m ³
BWL-1S(B)-16	3,50 kg	> 8,0 m ³	4,28 kg	> 9,7 m ³

8.3 Μεταφορά στον χώρο τοποθέτησης

Για την αποφυγή ζημιών κατά την μεταφορά θα πρέπει η αντλία θερμότητας να μεταφέρεται σε συσκευασμένη κατάσταση πάνω στη παλέτα με ένα παλετοφόρο στη οριστική θέση τοποθέτησης.



**Μεταφορά με καροτσάκι μόνο σε συσκευασμένη κατάσταση!
Προσοχή κίνδυνος ανατροπής!**



Για την αποφυγή ζημιών της συσκευής η κλίση της εξωτερικής μονάδας της αντλίας θερμότητας κατά την μεταφορά δεν πρέπει να είναι μεγαλύτερη από 45°!



Εξαρτήματα και ειδικά τα πλαστικά καλύμματα και οι σωληνώσεις του ψυκτικού κυκλώματος, της θέρμανσης δεν επιτρέπεται σε καμιά περίπτωση να χρησιμοποιηθούν για την μεταφορά! Χρησιμοποιήστε για την μεταφορά μόνο τις λαβές συγκράτησης!



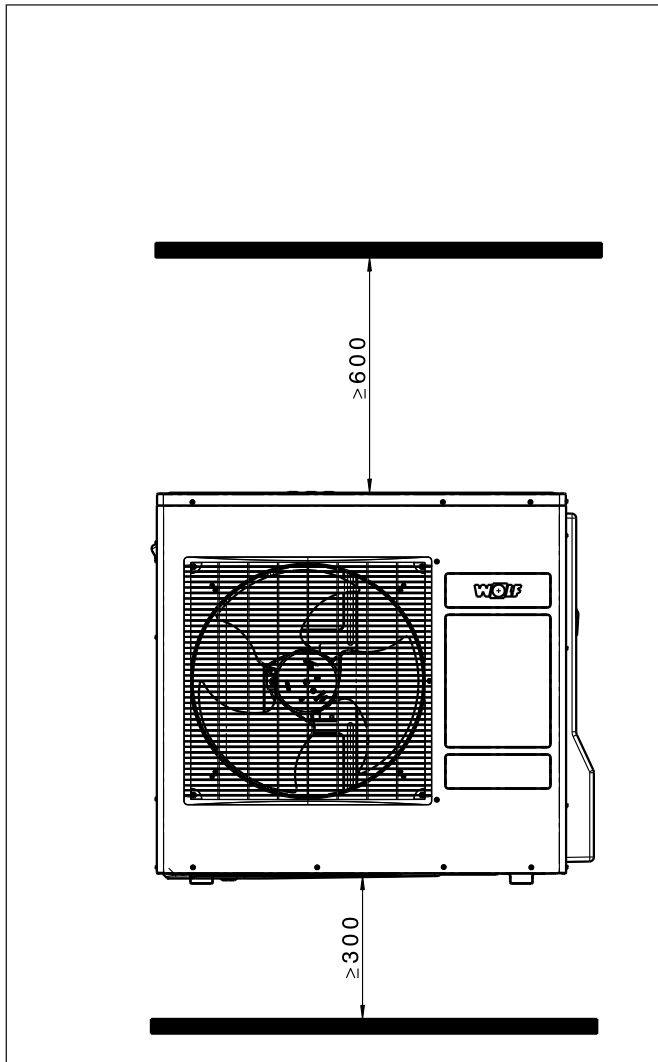
Λάβετε υπόψη σας το βάρος της αντλίας θερμότητας!

Προσοχή

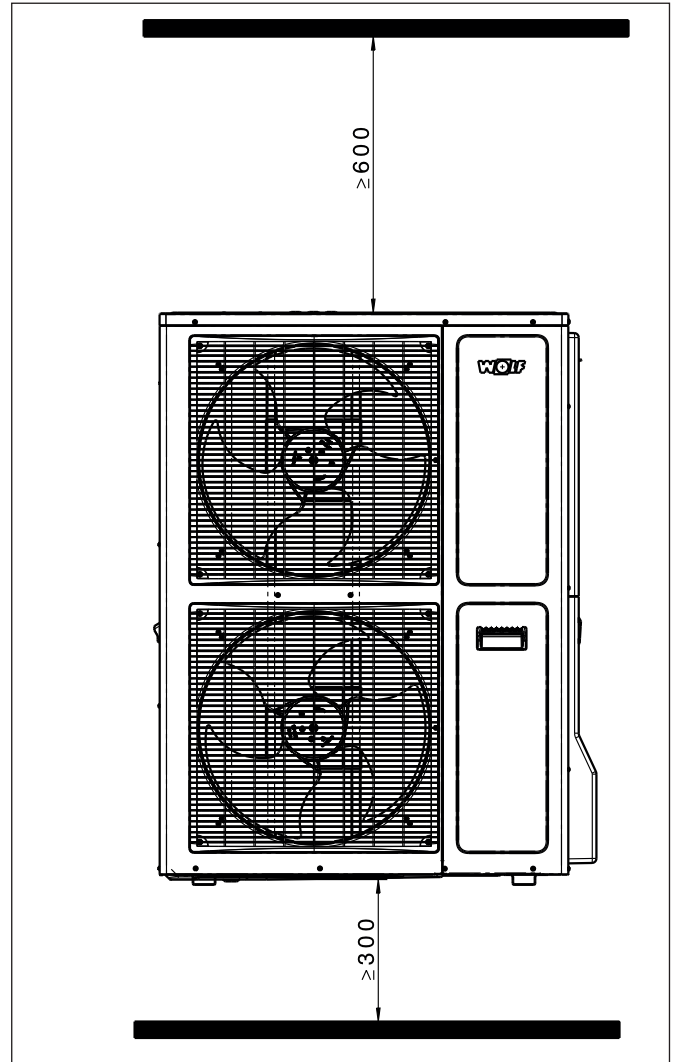
„Υποδείξεις“ πάνω στη συσκευασία πρέπει να λαμβάνονται υπόψη.

9 Τοποθέτηση της εξωτερικής μονάδας

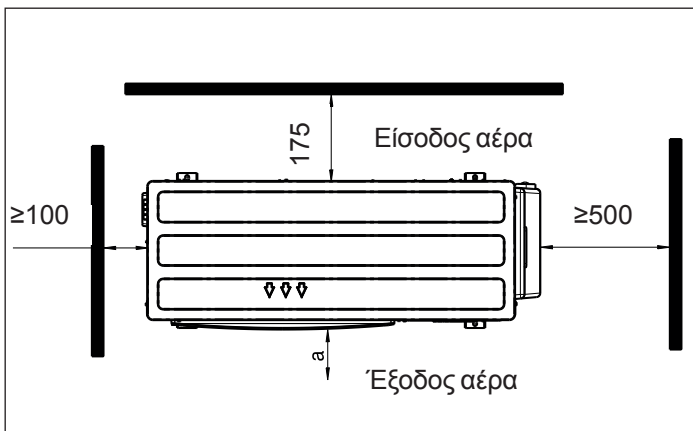
Ελάχιστες αποστάσεις εξωτερικής μονάδας



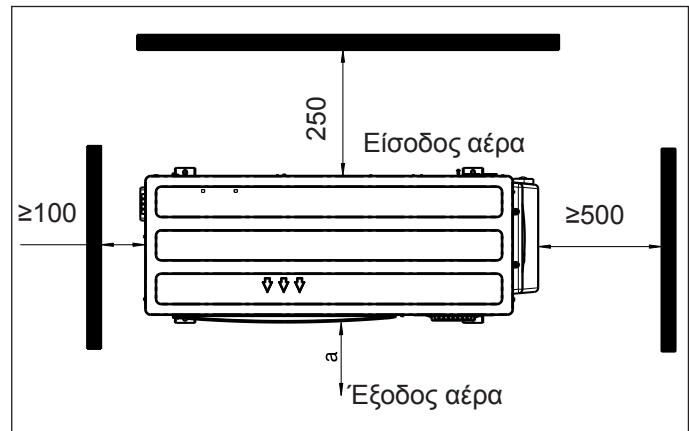
Εικ. Εμπρόσθια όψη εξωτ. μονάδας BWL-1S(B)-05/07



Εικ. Εμπρόσθια όψη εξωτ. μονάδας BWL-1S(B)-10/14/16



Εικ. Κάτοψη εξωτ. μονάδας BWL-1S(B)-05/07



Εικ. Κάτοψη εξωτ. μονάδας BWL-1S(B)-10/14/16

Έξοδος αέρα

$a \geq 1000$ προς εμπόδια που εμποδίζουν την έξοδο του αέρα

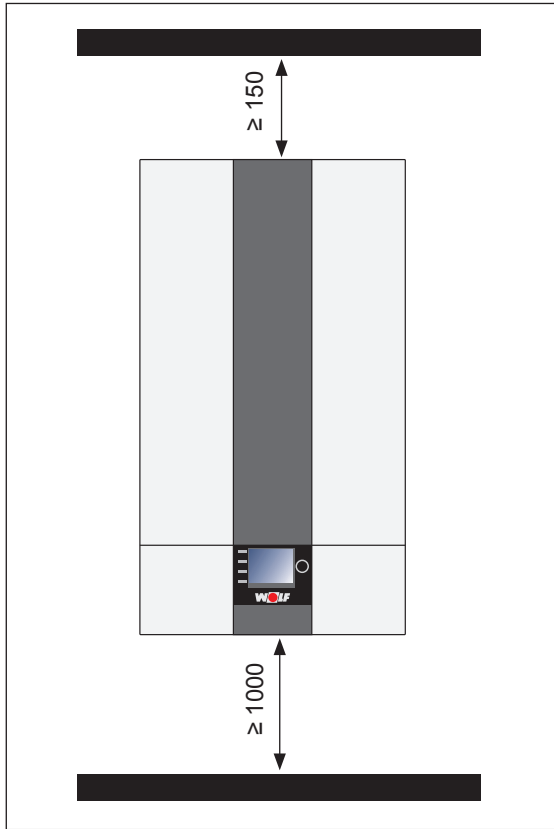
$a \geq 3000$ προς πεζοδρόμια και αυλές λόγω δημιουργίας πάγου ακόμα και σε εξωτερικές θερμοκρασίες πάνω από 0°C .

Απόσταση εξωτερικής μονάδας προς το έδαφος

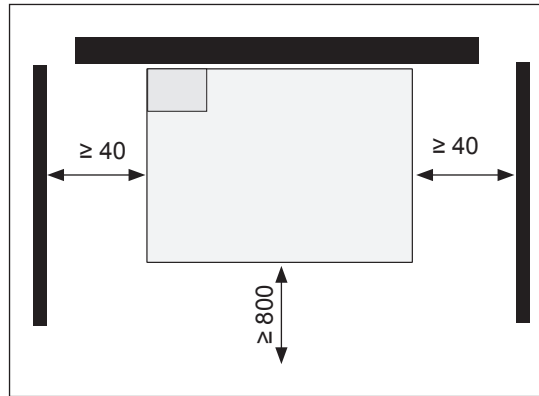
Σε περιοχές με πολύ χιόνι το ελάχιστο ύψος τοποθέτησης πρέπει να αυξηθεί ή η εξωτερική μονάδα να στεγαστεί.

10 Τοποθέτηση της εσωτερικής μονάδας

10.1 Ελάχιστες αποστάσεις εσωτερικής μονάδας



Εικ. Εμπρόσθια όψη εσωτ. μονάδας



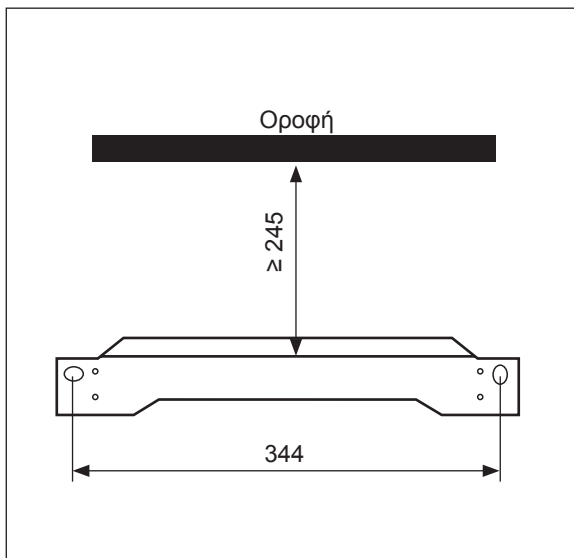
Εικ. Κάτοψη εσωτ. μονάδας

10.2 Στερέωση της μονάδας με γωνία ανάρτησης



Κατά την εγκατάσταση της μονάδας βεβαιωθείτε για την αντοχή των μερών τοποθέτησης. Σε αυτήν την περίπτωση λάβετε υπόψη σας την κατάσταση του τοιχώματος, καθώς μπορεί να προκληθεί διαρροή ψυκτικού μέσου και νερού και έτσι να υπάρξει κίνδυνος πλημμύρας.

1. Σημειώστε τις οπές $\varnothing 12$ για την γωνία ανάρτησης λαμβάνοντας υπόψη τις ελάχιστες αποστάσεις από τον τοίχο.
2. Τοποθετήστε τα ούπατ και ασφαλίστε την γωνία ανάρτησης με τις βίδες που παραδίδονται.
3. Κρεμάστε την εσωτερική μονάδα με την στράντζα ανάρτησης πάνω στην γωνία ανάρτησης.



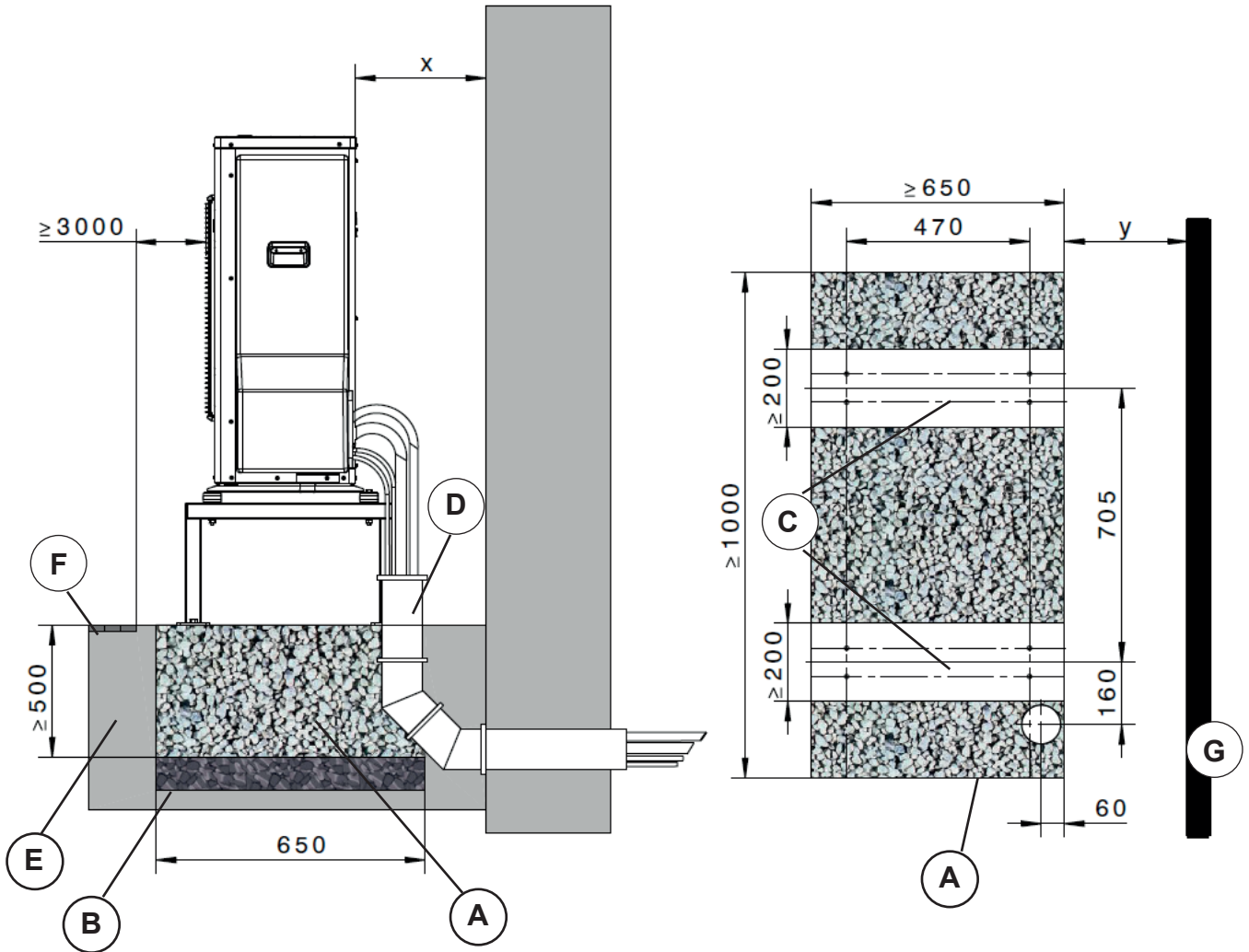
Εικ. Γωνία ανάρτησης



Εικ. Πίσω όψη εσωτ. μονάδας

11 Χαλίκι και σχέδιο βάσης

Βάση στην τοποθέτηση στο έδαφος



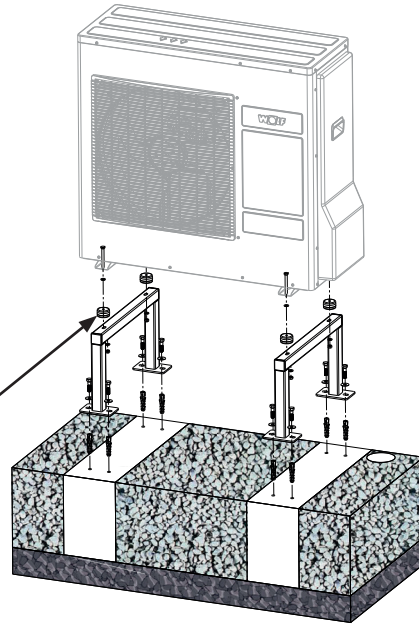
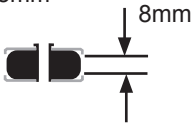
	X	Y
BWL-1S(B)-05/07	175 mm	30 mm
BWL-1S(B)-10/14/16	250 mm	105 mm

- (A) Χαλίκι για την αποχέτευση των συμπυκνωμάτων
- (B) Αντιπαγετικό υπόστρωμα για την θεμελίωση (συμπυκνωμένη θρυμματισμένη πέτρα, π.χ. 0 - 32/56 mm)
Πάχος στρώσης σύμφωνα με τις τοπικές συνθήκες και τους ισχύοντες κανόνες της οικοδομικής τεχνικής
- (C) Λωρίδα θεμελίων
- (D) Σωλήνας DN 160 με 2 γωνίες 45° ή 3 γωνίες 30° (αντί 1x 90°), για ψυκτικές και ηλεκτρικές γραμμές προς την εσωτ. μονάδα,
Απαιτείται σφράγιση του σωλήνα στο έργο (μόνο για γραμμές κάτω από το επίπεδο του εδάφους)
- (E) Έδαφος
- (F) Πεζοδρόμιο ή παρόμοιο
- (G) Εξωτερικός τοίχος (τελικές διαστάσεις)

12 Αγκύρωση και απόσβεση των κραδασμών

12.1 Βάση εδάφους από μπετόν

Σφίξτε τα περικόχλια μέχρι να φθάσει η εμφανής επιφάνεια των ελαστικών παρεμβυσμάτων στα ~ 8mm



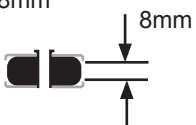
Επίπεδη βάση δαπέδου από μπετόν με επαρκές υπόστρωμα από χαλίκι ως προστασία παγετού. Για το άνοιγμα διέλευσης των γραμμών βλέπε το σχέδιο βάσης.

Προσοχή

Στήριξη σύμφωνα με τις οικοδομικές συνθήκες λαμβάνοντας υπόψη το βάρος της συσκευής!

12.2 Συναρμολόγηση στον τοίχο

Σφίξτε τα περικόχλια μέχρι να φθάσει η εμφανής επιφάνεια των ελαστικών παρεμβυσμάτων στα ~ 8mm



Προσοχή

Στήριξη σύμφωνα με τις οικοδομικές συνθήκες λαμβάνοντας υπόψη το βάρος της συσκευής!

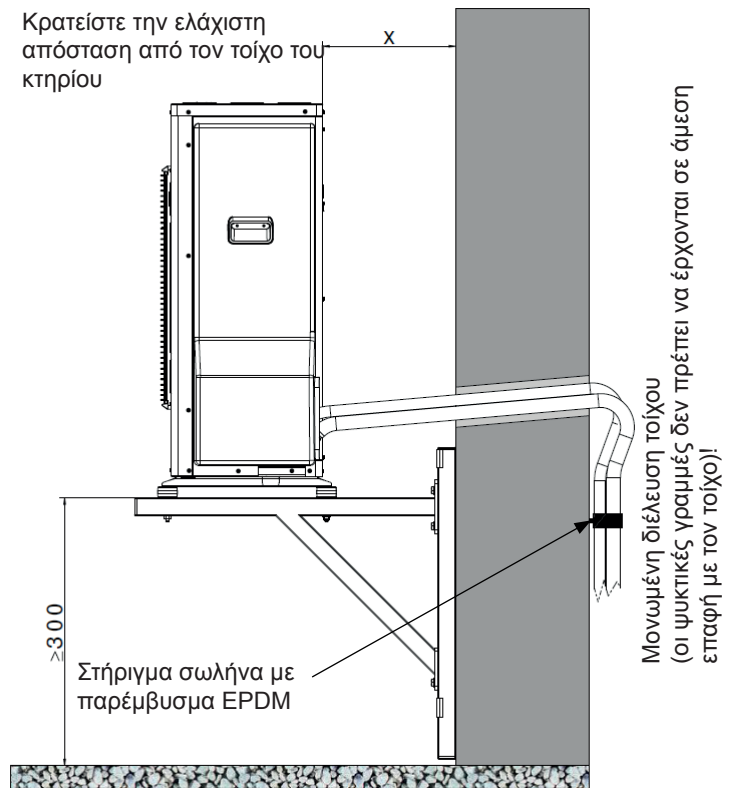
13 Τοποθέτηση διέλευσης τοίχου

13.1 Διέλευση τοίχου πάνω από το επίπεδο του εδάφους

Προσοχή:

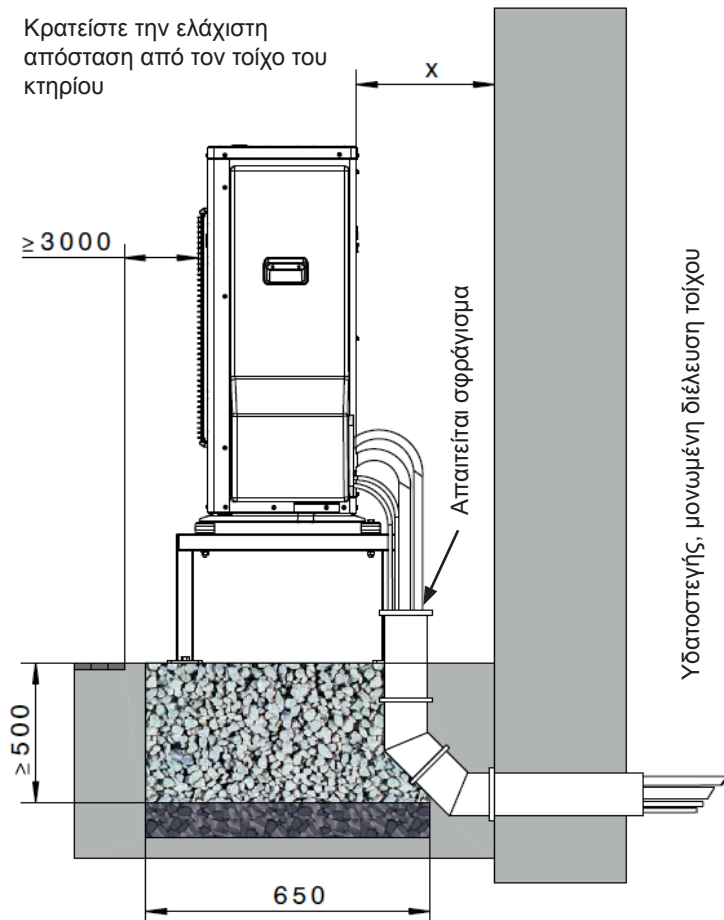
Το στήριγμα τοίχου να χρησιμοποιείται μόνο σε τοίχους με μεγάλο επιφανειακό βάρος (> 250 kg/m²). Δεν επιτρέπεται η στήριξη σε ελαφριά τοιχοποιία ή σε σάντ.

	X
BWL-1S(B)-05/07	175 mm
BWL-1S(B)-10/14/16	250 mm



13.2 Διέλευση τοίχου κάτω από το επίπεδο του εδάφους

	X
BWL-1S(B)-05/07	175 mm
BWL-1S(B)-10/14/16	250 mm



14 Τοποθέτηση γραμμών ψυκτικού μέσου

Έχει γίνει πλήρωση της εξωτερικής μονάδας με ψυκτικό μέσο R410A.

Σε μήκη γραμμών έως 12 m δεν απαιτείται πρόσθετη πλήρωση.

Ελάχιστο μήκος γραμμής 3 m, μέγιστο μήκος γραμμής 25 m,

Μέγ. υψομετρική διαφορά μεταξύ εσωτ. και εξωτ. μονάδας 15 m

Σε μήκη γραμμών 12 – 25 m πρέπει να συμπληρωθεί 60 g/m ψυκτικό μέσο R410A.

Χρησιμοποιείστε μόνο σωλήνες χαλκού με έγκριση για ψυκτικά μέσα κατά EN-12735-1 καθώς και μονώσεις ανθεκτικές σε θερμοκρασίες έως 120°C (για το ονομαστικό μέγεθος βλέπε „Τεχνικά χαρακτηριστικά“).

Οι γραμμές αναρρόφησης και υγρού μέσου πρέπει να μονώνονται ξεχωριστά. Η μόνωση να είναι κλειστών πόρων, στεγανή σε διάχυση με πάχος τουλάχιστον 6 mm.

Δεν επιτρέπεται η προέκταση των γραμμών ψυκτικού μέσου να γίνονται σε εξωτερική περιοχή. Αυτά τα σημεία συνδέσεων πρέπει να είναι προσβάσιμα για έλεγχο στεγανότητας γιατί είναι πιθανά σημεία διαρροής.



Κίνδυνος ταραυματισμών από λάθος τοποθέτηση των γραμμών.

Τοποθετήστε τις γραμμές έτσι ώστε να μην προκύπτει κίνδυνος τραυματισμών για άτομα.

Πριν την τοποθέτηση προσέξτε τα παρακάτω:

- Κατά την τοποθέτηση μαζί με άλλες γραμμές παροχής σε φρεάτια π.χ. ζεστό καπναγωγό, μπορεί να υπάρξει αλληλοεπίδραση. Ενδεχομένως να χρειαστεί να μονώσετε τις άλλες γραμμές παροχής.
- Μην τοποθετείτε τις γραμμές σε φρεάτια ανελκυστήρων.
- Τοποθετήστε τις γραμμές σε δημόσια κλιμακοστάσια και διαδρόμους σε ύψος τουλάχιστον 2,20 m.
- Μονώστε πυράντοχα τις γραμμές που διαπερνούν πυράντοχους τοίχους και οροφές.
- Προστατέψτε τις γραμμές έναντι υπερβολικής φόρτισης.
- Προστατέψτε τις γραμμές έναντι περιβαλλοντικών επιρροών π.χ. βρωμιές, απορρίματα, νερό.

Προσοχή

Ζημίες που προκαλούνται από ακαθαρσίες στο ψυκτικό κύκλωμα

Στο ψυκτικό κύκλωμα μπορούν να μπουν υγρασία ή ακαθαρσίες π.χ. μεταλλικά ρινίσματα.

- Μην χρησιμοποιήσετε μεταχειρισμένες γραμμές ψυκτικού μέσου.
- Χρησιμοποιήστε μόνο σφραγισμένες γραμμές ψυκτικού μέσου.
- Κατά την διέλευση των τοίχων οι σωλήνες πρέπει να είναι ταπωμένες.

Προσοχή

Γραμμές με ζημίες λόγω τσακίσματος

Οι χαλκοσωλήνες τσακίζονται εύκολα και γι' αυτό δεν μπορούν μετά να χρησιμοποιηθούν.

- Μην πατάτε πάνω στους χαλκοσωλήνες.
- Επιλέξτε ικανοποιητικά μεγάλες ακτίνες καμπυλότητας και χρησιμοποιήστε κουρμπαδόρο σωλήνων.
- Συναρμολογήστε σε διαστήματα 2 m στηρίγματα σωλήνων.
- Κατά την τοποθέτηση στο έδαφος χρησιμοποιήστε προστατευτικό σωλήνα.

Προσοχή

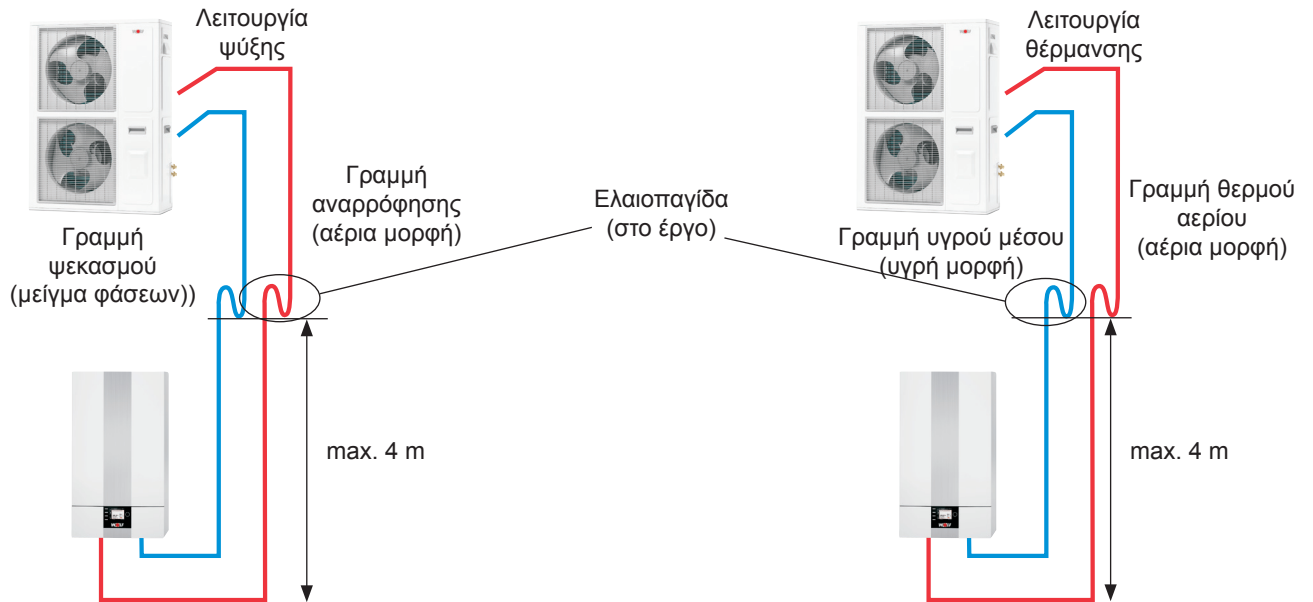
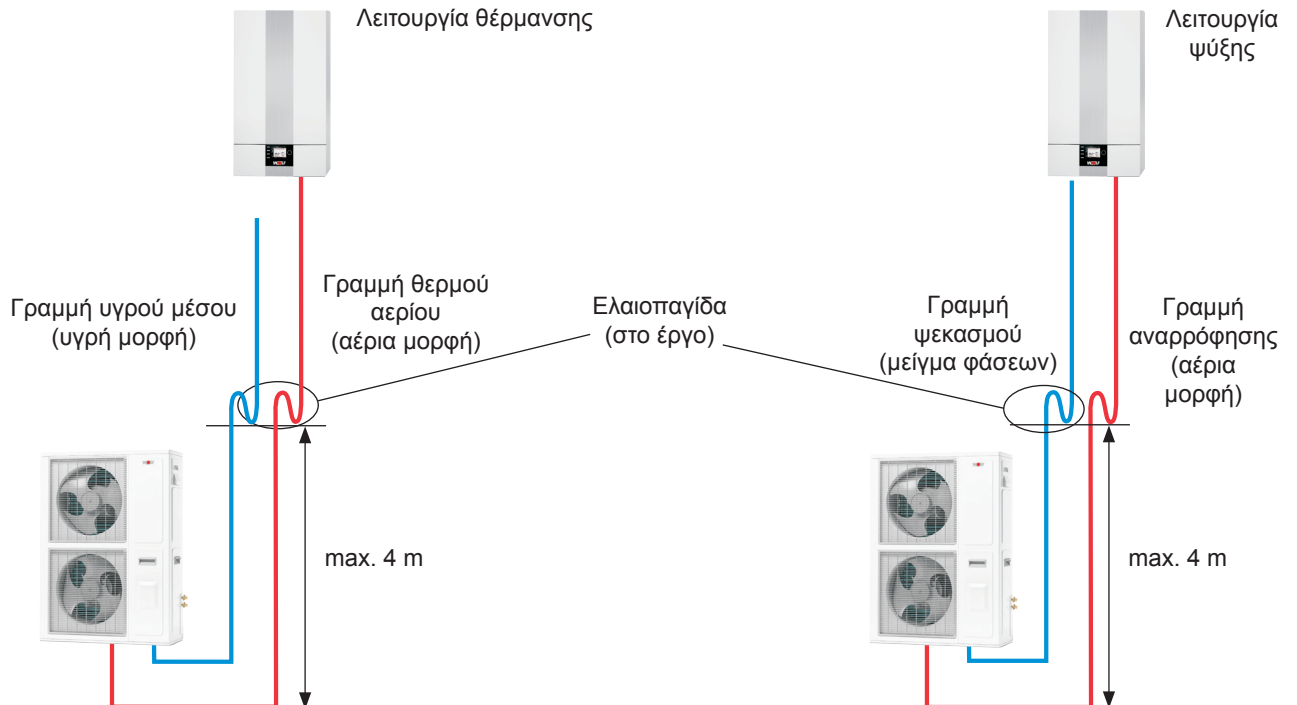
Ζημίες στον φέροντα οργανισμό από τα συμπυκνώματα

Σε μη μονωμένες γραμμές ή σε κατεστραμμένες μονώσεις δημιουργούνται συμπυκνώματα.

- Θερμομονώστε πλήρως τις γραμμές.
- Ελέγξτε ότι τη γραμμή είναι πλήρως μονωμένη και όλες οι διασυνδέσεις είναι τυλιγμένες με ταινία.
- Ενδεχομένως τυλίξτε με ταινία (εξάρτημα) την κατεστραμμένη μόνωση.
- Στεγανοποιήστε στο έργο τις διελεύσεις τοίχων.

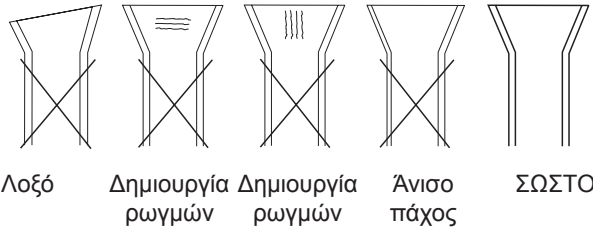
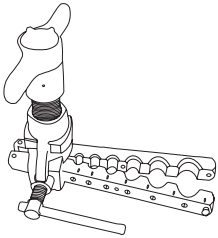
Υψομετρικές διαφορές

Σε υψομετρικές διαφορές μεταξύ εσωτερικής και εξωτερικής μονάδας > 4m πρέπει και στις δύο γραμμές ψυκτικού μέσου να τοποθετηθούν ελαιοπαγίδες για να αποφευχθεί η έλλειψη λαδιού στον συμπιεστή.

Εξωτερική μονάδα ψηλότερα από την εσωτερική μονάδα**Εσωτερική μονάδα ψηλότερα από την εξωτερική μονάδα**

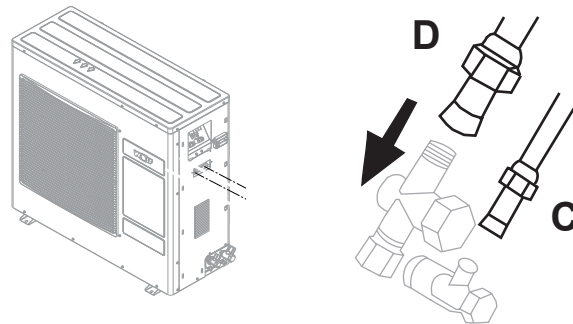
15 Σύνδεση ψυκτικών γραμμών

15.1 Μορφή εκχείλωσης



Εικ.: Παράδειγμα εργαλείου εκχείλωσης

15.2 Σύνδεση ψυκτικών γραμμών στην εξωτερική μονάδα



Χρήση ψυκτικών γραμμών σε mm

- Ξεβιδώστε τα ρακόρ των γραμμών ψυκτικού μέσου της εξωτερικής μονάδας από τις συνδέσεις **C** (γραμμή υγρού μέσου) και **D** (γραμμή θερμού αερίου).
- Αντικαταστήστε τα περικόχλια με τα παραδιδόμενα ρακόρ (στην εσωτερική μονάδα) (7/16 UNF ή 5/8 UNF για γραμμή υγρού μέσου, 3/4 UNF ή 7/8 UNF για γραμμή θερμού αερίου).
- Εκχειλώστε τα άκρα των σωλήνων.
- Σφίξτε τα περικόχλια.

Χρήση ψυκτικών γραμμών σε ίντσες

- Χρησιμοποιήστε τα ρακόρ των γραμμών ψυκτικού μέσου της εξωτερικής μονάδας από τις συνδέσεις **C** (γραμμή υγρού μέσου) και **D** (γραμμή θερμού αερίου).
- Εκχειλώστε τα άκρα των σωλήνων.
- Σφίξτε τα περικόχλια.

Σφίξτε τα περικόχλια με τις ακόλουθες ροπές:

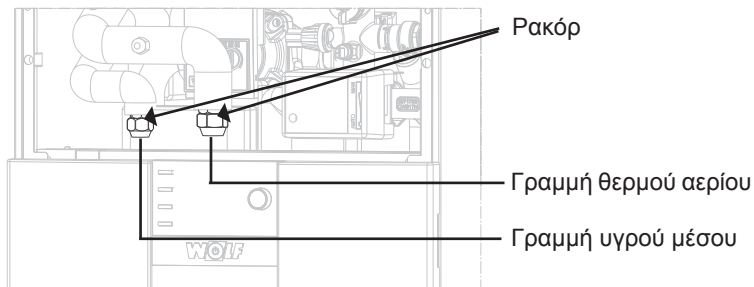
Συσκευή	Γραμμή	Σύνδεση στην εξωτ. μονάδα	Ροπή σε Nm
BWL-1S(B)-05	Γραμμή υγρού μέσου Ø 6 mm ή 1/4 ίντσες	7/16 UNF	16 +/- 2
	Γραμμή θερμού αερίου Ø 12 mm ή 1/2 ίντσες	3/4 UNF	56 +/- 6
BWL-1S(B)-07/10/14/16	Γραμμή υγρού μέσου Ø 10 mm ή 3/8 ίντσες	5/8 UNF	37 +/- 4
	Γραμμή θερμού αερίου Ø 16 mm ή 5/8 ίντσες	7/8 UNF	70 +/- 7

Σετ σύνδεσης αντάπτορα εκχείλωσης Euro για Ø 10 και 16mm



Εναλλακτικά μπορείτε να συνδέσετε τις γραμμές ψυκτικού μέσου (απαιτείται έκπλυση των σωλήνων με άζωτο) και με το σετ σύνδεσης αντάπτορα εκχείλωσης Euro από το πρόγραμμα εξαρτημάτων της Wolf με σκληρή κόλληση.

15.3 Σύνδεση ψυκτικών γραμμών στην εσωτερική μονάδα



Εικ.: Σύνδεση ψυκτικών γραμμών στην εσωτ. μονάδα

Χρήση ψυκτικών γραμμών σε mm

- Ξεβιδώστε τα περικόχλια των συνδέσεων των γραμμών υγρού μέσου και θερμού αερίου στις γραμμές ψυκτικού μέσου.
- Σπρώξτε τα παραδιδόμενα περικόχλια στους σωλήνες χαλκού.
- Κάντε εκχείλωση των σωλήνων χαλκού.
- Εναλλακτικά για την εκχείλωση μπορείτε να χρησιμοποιείτε για τις γραμμές Ø 10 mm και Ø 16 mm το σετ σύνδεσης αντάπτορα εκχείλωσης Euro από το πρόγραμμα εξαρτημάτων της WOLF.
- Δεν πρέπει μέσα στους σωλήνες χαλκού να υπάρχουν ακαθαρσίες (π.χ. ρινίσματα μετάλλου ή υγρασία).
- Συνδέστε τους σωλήνες χαλκού.

Χρήση ψυκτικών γραμμών σε ίντσες

- Για ψυκτικές γραμμές σε ίντσες χρησιμοποιήστε τα αντίστοιχα ρακόρ.
- Κάντε εκχείλωση των σωλήνων χαλκού.
- Συνδέστε τους σωλήνες χαλκού.

Σφίξτε τα περικόχλια με τις ακόλουθες ροπές:

Συσκευή	Γραμμή	Σύνδεση στην Εσωτερική μονάδα	Ροπή σε Nm
BWL-1S(B)-05	Γραμμή υγρού μέσου Ø 6 mm ή 1/4 ίντσες	5/8 UNF	37 +/- 4
	Γραμμή θερμού αερίου Ø 12 mm ή 1/2 ίντσες	7/8 UNF	70 +/- 7
BWL-1S(B) -07/10/14/16	Γραμμή υγρού μέσου Ø 10 mm ή 3/8 ίντσες	5/8 UNF	37 +/- 4
	Γραμμή θερμού αερίου Ø 16 mm ή 5/8 ίντσες	7/8 UNF	70 +/- 7

15.4 Έλεγχος πίεσης και στεγανότητας

Κάντε έλεγχο πίεσης και στεγανότητας με ξηρό άζωτο.

Υπόδειξη: Πιστοποιητικό κατάρτισης

Ο χειρισμός των ψυκτικών μέσων και οι εργασίες στο κύκλωμα ψύξης επιτρέπεται να γίνονται από τεχνίτη ψυκτικό ή άλλο ειδικευμένο άτομο, όπως εγκαταστάτης θέρμανσης με πιστοποίηση κατάρτισης (σύμφωνα με την § 5 παρ 3 ChemKlimaschutzV σε συνδυασμό με τον κανονισμό (ΕΕ) αριθμ. 303/2008 - Κατηγορία I) σύμφωνα με τα ισχύοντα πρότυπα και τις προδιαγραφές και τους κανόνες της τεχνικής.



Για τον χειρισμό των ψυκτικών μέσων απαιτείται η χρήση ατομικού προστατευτικού εξοπλισμού.



Το ψυκτικό μέσο R 410A, που χρησιμοποιείται στις αντλίες θερμότητας της Wolf, είναι ένα αέριο που αποκλείει τον αέρα και είναι μη δηλητηριώδες. Ανεξέλεγκτη διαρροή του ψυκτικού μέσου μπορεί να προκαλέσει δυσκολία στην αναπνοή και ασφυξία. Πρέπει να ληφθούν υπόψη οι αντίστοιχες προδιαγραφές και κατευθυντήριες οδηγίες που αφορούν στον χειρισμό αυτού του ψυκτικού μέσου.



Σε κλειστούς χώρους φροντίστε για επαρκή αερισμό. Να ληφθούν υπόψη οι προδιαγραφές και κατευθυντήριες οδηγίες που αφορούν στον χειρισμό του R 410A.



Επαφή του ψυκτικού μέσου με το δέρμα μπορεί να προκαλέσει βλάβες στο δέρμα. Να φοράτε προστατευτικά γάντια και γυαλιά.

Προσοχή

Αν έχει συμπληρωθεί ψυκτικό μέσο στην εγκατάσταση ή αν έχει αναρροφηθεί ψυκτικό μέσο από την εγκατάσταση, τότε ο πλακοειδής εναλλάκτης θερμότητας της εσωτερικής μονάδας, από την πλευρά του νερού, πρέπει είτε να διαρρέεται με νερό, είτε να εκκενωθεί πλήρως. Ο λόγος είναι η αποφυγή μιας πιθανής βλάβης στον πλακοειδή εναλλάκτη θερμότητας.

Οι εγκατεστημένες γραμμές ψυκτικού μέσου και όλα τα απαραίτητα εξαρτήματα σύνδεσης θα πρέπει να εφοδιάζονται με την κατάλληλη θερμική μόνωση.

16 Πλήρωση γραμμών ψυκτικών μέσων

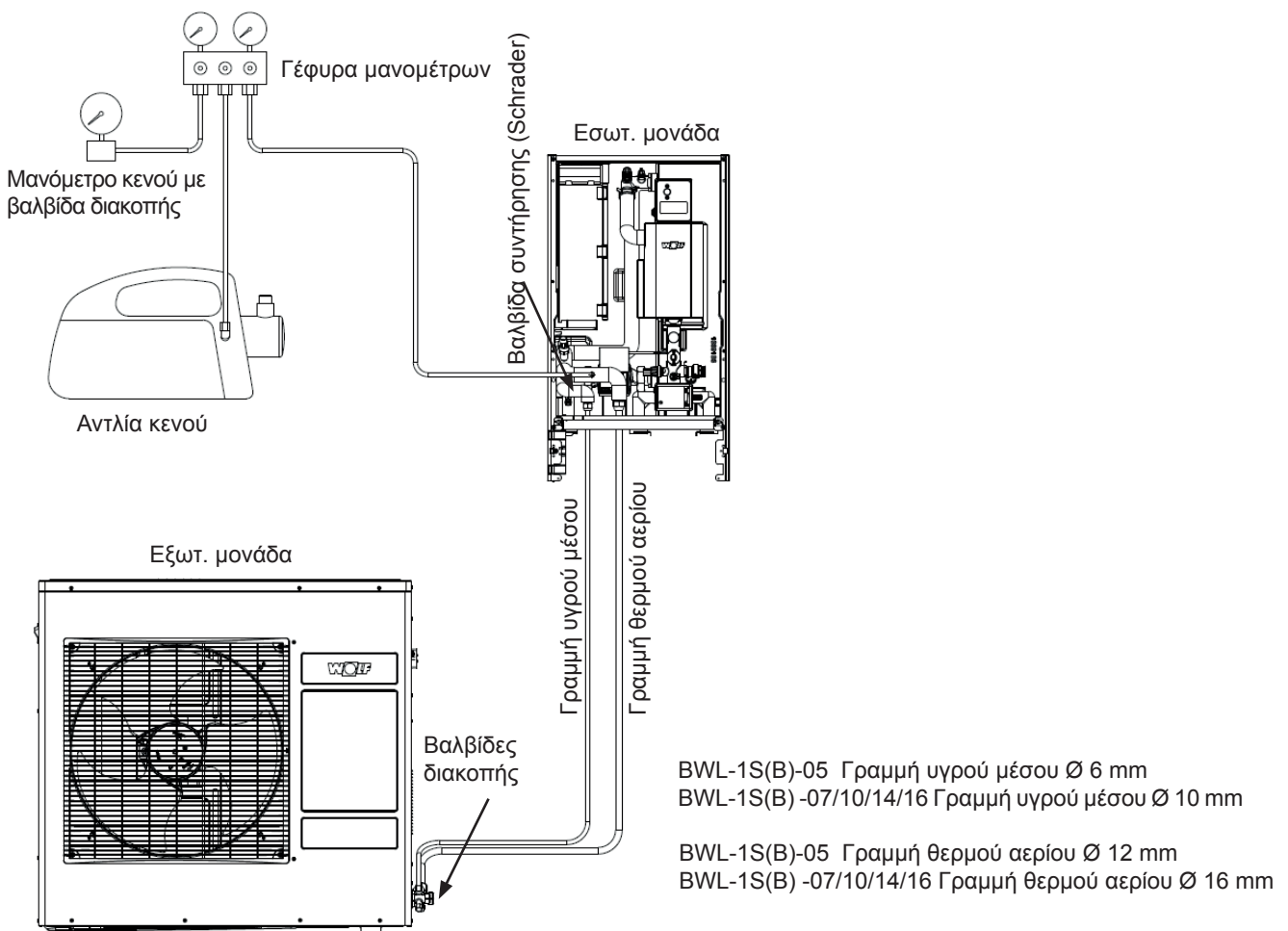
16.1 Πλήρωση εσωτερικής μονάδας και γραμμών ψυκτικού μέσου

Απλό μήκος γραμμών ψυκτικού μέσου < 12 m

Η ποσότητα πλήρωσης ψυκτικού μέσου στην εξωτερική μονάδα αρκεί για το απλό μήκος από 3 έως 12 m.

Απλό μήκος γραμμών ψυκτικού μέσου > 12 m

Για μήκος γραμμών πάνω από 12 - 25 m πρέπει να γίνει συμπλήρωση ψυκτικού μέσου R410A 60 g/m. Η συμπλήρωση του πρόσθετου ψυκτικού μέσου μπορεί να γίνει μετά την εκκένωση των γραμμών ψυκτικού μέσου και πριν από το άνοιγμα των βανών στην εξωτερική μονάδα.



16.2 Ελέγξτε το ψυκτικό κύκλωμα σε στεγανότητα



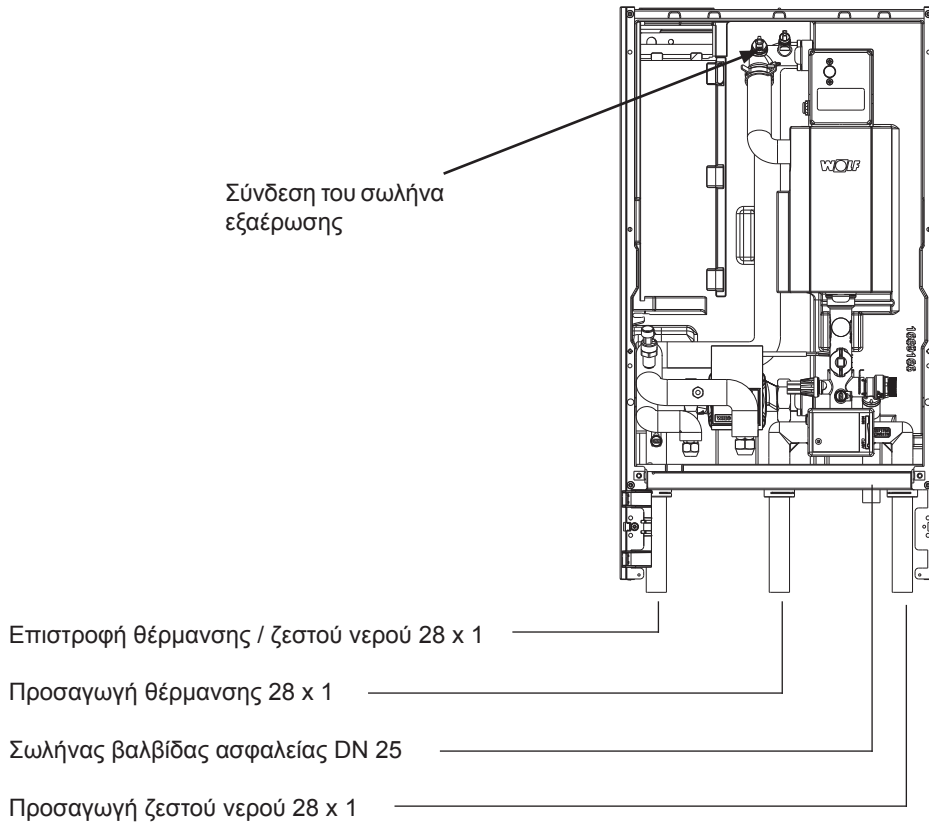
Το R 410A είναι ένα αέριο που αποκλείει τον αέρα και είναι μη δηλητηριώδες. Ανεξέλεγκτη διαρροή του ψυκτικού μέσου μπορεί να προκαλέσει δυσκολία στην αναπνοή και ασφυξία.

Ελέγξτε τις συνδέσεις για διαρροή ψυκτικού μέσου:

- Όλες τις συνδέσεις εκχείλωσης των γραμμών ψυκτικού μέσου μεταξύ εσωτερικής και εξωτερικής μονάδας.
- Όλα τα σημεία κόλλησης και τις κοχλιωτές συνδέσεις των γραμμών ψυκτικού μέσου στην εσωτ. και εξωτ. μονάδα.
- Ο έλεγχος στεγανότητας να γίνεται με ξηρό άζωτο.

17 Σύνδεση κυκλ. θέρμανσης/ψύξης και κυκλ. ζ.ν.

17.1 Για το κύκλωμα θέρμανσης / ζεστού νερού πρέπει να ληφθούν τα παρακάτω σημεία



17.1.1 Εξαεριστικό

Στο ψηλότερο σημείο της εγκατάστασης πρέπει να τοποθετείται ένα εξαεριστικό.

17.1.2 Ξέπλυμα συστήματος θέρμανσης

Στην πλευρά της θέρμανσης πρέπει να ληφθούν τα παρακάτω σημεία:

- Για να μην οδηγήσουν τυχόν ακαθαρσίες στο σύστημα θέρμανσης σε βλάβη της αντλίας θερμότητας, το σύστημα θέρμανσης θα πρέπει να καθαριστεί καλά και να ξεπλένεται πριν την σύνδεση της αντλίας θερμότητας. Αυτό ισχύει για τις νέες εγκαταστάσεις και ιδίως σε αντικατάσταση συσκευής.
- Στην πλευρά της αντλίας θερμότητας, η προσαγωγή και η επιστροφή πρέπει να είναι εφοδιασμένες με βάνες διακοπής και 2 κρουνούς πλήρωσης και εκκένωσης έτσι ώστε να μπορεί να πραγματοποιηθεί πιθανό ξέπλυμα του συμπυκνωτή.

17.1.3 Πλήρωση της εγκατάστασης θέρμανσης

Πριν την έναρξη λειτουργίας πρέπει να έχει γίνει πλήρωση και εξαέρωση της εγκατάστασης.

- Ανοίξτε την τάπα εξαέρωσης στην εσωτερική μονάδα κατά μία στροφή.
- Ανοίξτε όλα τα κυκλώματα θέρμανσης.
- Κάντε πλήρωση όλου του συστήματος θέρμανσης, σε κρύα κατάσταση, αργά μέσω του κρουνού πλήρωσης-εκκένωσης στην επιστροφή μέχρι περίπου τα 2 bar (παρακολουθείτε το μανόμετρο).
- Αλλάξτε χειροκίνητα την τρίοδη βαλβίδα εναλλαγής ροής από την θέρμανση στο ζεστό νερό χρήσης και πίσω.
- Ελέγξτε όλη την εγκατάσταση για την στεγανότητά της.
- Ανοίξτε αργά το δοχείο διαστολής
- Ανοίξτε την αντλία θερμότητας
- Εξαερώστε πλήρως τα κυκλώματα θέρμανσης επιλέγοντας στο επίπεδο τεχνικού „Τεστ ρελέ“ τον κυκλοφορητή, ανοίγοντας και κλείνοντάς τον για 5 sec. επί 5 φορές.
- Αν η πίεση της εγκατάστασης πέσει κάτω από 1,5 bar συμπληρώστε νερό.

17.1.4 Εκκένωση της εγκατάστασης θέρμανσης

- Κλείστε την εγκατάσταση.

Κίνδυνος εγκαυμάτων

Το ζεστό νερό μπορεί να επιφέρει βαριά εγκαύματα. Για να εργαστείτε στα εξαρτήματα που είναι στο νερό αφήστε την συσκευή να κρυώσει στους κάτω από 40°C, κλείστε όλες τις βάνες και ενδεχομένως εκκενώστε την συσκευή.

Κίνδυνος εγκαυμάτων

Ζεστά εξαρτήματα μπορούν να επιφέρουν βαριά εγκαύματα. Πριν τις εργασίες με ανοιχτή συσκευή αφήστε την να κρυώσει στους κάτω από 40°C ή χρησιμοποιείστε κατάλληλα γάντια.

Κίνδυνος από μεγάλη πίεση του νερού

Μεγάλη πίεση του νερού μπορεί να επιφέρει σοβαρούς τραυματισμούς. Για να εργαστείτε στα εξαρτήματα που είναι στο νερό αφήστε την συσκευή να κρυώσει στους κάτω από 40°C, κλείστε όλες τις βάνες και ενδεχομένως εκκενώστε την συσκευή.

Υπόδειξη: Αισθητήρες και σένσορες μπορεί να είναι εμβαπτιζόμενοι και άρα υπό πίεση.

- Διασφαλίστε την θέρμανση έναντι επαναφοράς της τάσης
- Ανοίξτε την βάνα εκκένωσης π.χ. στην εσωτερική μονάδα
- Ανοίξτε τις βαλβίδες εξαέρωσης στα κυκλώματα θέρμανσης
- Αποχετεύστε το νερό θέρμανσης

17.1.5 Βαλβίδα υπερπίεσης

Αν δεν τοποθετηθεί μπτόϊλερ διαχωρισμού, η ελάχιστη ροή νερού θέρμανσης μπορεί να διασφαλιστεί με μία βαλβίδα υπερπίεσης.

17.1.6 Παραγωγή ζεστού νερού

Μην τη λειτουργείτε μέσω του μπτόϊλερ αποθήκευσης

17.1.7 Κυκλοφορητής

Ενσωματωμένος στην εσωτερική μονάδα ηλεκτρονικά ρυθμιζόμενος κυκλοφορητής υψηλής απόδοσης

17.1.8 Υδραυλικά μπτόϊλερ διαχωρισμού (διαχωριστής)

Χρησιμοποιείται σε πολλαπλά κυκλώματα θέρμανσης

17.1.9 Θερμοστάτης ασφαλείας (MaxTh)

Για την προστασία των συστημάτων θέρμανσης επιφάνειας (π.χ. ενδοδαπέδια θέρμανση) από υψηλές θερμοκρασίες προσαγωγής, απαιτούνται επιτηρητές θερμοκρασίας ή θερμοστάτες ασφαλείας. Οι επαφές ελεύθερου δυναμικού των θερμοστατών ασφαλείας και πιθανώς των επιτηρητών σημείου δρόσου μπορούν να συνδεθούν σε σειρά και να συνδεθούν στην προγραμματιζόμενη είσοδο E1.

Με το άνοιγμα της επαφής η αντλία θερμότητας και ο κυκλοφορητής απενεργοποιούνται.

17.1.10 Τα παρακάτω μεγέθη είναι σημαντικά για την μετάδοση ισχύος της αντλίας θερμότητας στο σύστημα θέρμανσης:

- Η ροή της ποσότητας νερού θέρμανσης (\dot{m}) σε m^3/h (ονομαστική παροχή)
- Η διαφορά θερμοκρασίας μεταξύ προσαγωγής και επιστροφής (Δt)
- Η ειδική θερμοχωρητικότητα του νερού (c)

$$\dot{Q}_{WP} = \dot{m} \times c \times \Delta t \text{ (kW)}$$

17.1.11 Μεγέθη σωλήνων

- Τα μεγέθη των σωλήνων πρέπει να είναι προσαρμοσμένες στην ονομαστική παροχή.
- Να γίνει καλή εξαέρωση της εγκατάστασης!
- Να γίνει ξέπλυμα της εγκατάστασης!

17.1.12 Φίλτρο

Για την προστασία της συσκευής και του κυκλοφορητή υψηλής απόδοσης από λάσπες και μαγνητίτη από την εγκατάσταση θέρμανσης, απαιτείται η τοποθέτηση ενός λασποδιαχωριστή/διαχωριστή μαγνητίτη στην επιστροφή θέρμανσης.

Για την αποτελεσματική απομάκρυνση αέρα και μικροφουσαλίδων, η WOLF συνιστά τη χρήση ενός διαχωριστή αέρα και μικροφουσαλίδων στην προσαγωγή θέρμανσης

17.1.13 Επιτηρητής σημείου δρόσου (TPW)

Για τα συστήματα ψύξης επιφάνειας (π.χ. ενδοδαπέδια θέρμανση, ψύξης οροφής), είναι απαραίτητος ένας επιτηρητής σημείου δρόσου (εξάρτημα). Εάν πολλά δωμάτια με διαφορετική υγρασία ανήκουν στο κύκλωμα ψύξης, πρέπει να εγκατασταθούν περισσότεροι επιτηρητές σημείου δρόσου και να συνδεθούν σε σειρά. Η τοποθέτηση γίνεται στην προσαγωγή του κυκλώματος ψύξης στον χώρο που πρόκειται να ψυχθεί. Σε αυτό το σημείο, η μόνωση πρέπει να αφαιρεθεί.

Το σημείο ενεργοποίησης του επιτηρητή σημείου δρόσου μπορεί να ρυθμιστεί μέσω ποτενσιόμετρου μεταξύ 75 και 100% (εργοστασιακή ρύθμιση 90% σ.υ.)

Εάν είναι απαραίτητο, ο επιτηρητής σημείου δρόσου μπορεί να εγκατασταθεί πολύ κοντά στην εσωτερική μονάδα. Εδώ, το σημείο ενεργοποίησης, πρέπει κάπως να μειωθεί, για παράδειγμα, 85% σ.υ. αντί 90% σ.υ.

17.1.14 Μπόιλερ ζεστού νερού

- Το μπόιλερ ζεστού νερού πρέπει να έχει έναν εναλλάκτη θερμότητας, ο οποίος να είναι προσαρμοσμένος στην θερμική ισχύ της αντλίας θερμότητας.
- Η επιφ. εναλλαγής θερμ. πρέπει να είναι τουλάχιστον 0,25m² ανά kW θερμικής ισχύος.
- Οι σωληνώσεις πρέπει να διαστασιοποιηθούν αρκετά μεγάλες (> DN 25).

17.1.15 Μπόιλερ αποθήκευσης

Επειδή στην πλευρά απαγωγής θερμότητας, και ανάλογα με το φορτίο, μπορεί να παρουσιαστούν μεταβλητές ροές, απαιτείται να διασφαλιστεί η ελάχιστη παροχή, ώστε η αντλία θερμότητας να λειτουργεί απρόσκοπτα. Αυτό στην πράξη γίνεται τοποθετώντας ένα μπόιλερ αποθήκευσης, διαχωρισμού ή έναν υδραυλικό διαχωριστή.

Ένα μπόιλερ αποθήκευσης είναι απολύτως απαραίτητο σε όλες τις εγκαταστάσεις με θερμαντικά σώματα, με ρύθμιση μεμονωμένων χώρων (θερμοστατικές βαλβίδες), πολλαπλών πηγών θερμότητας ή πολλαπλών κυκλωμάτων θέρμανσης! Παρομοίως σε εγκαταστάσεις με την πρόσθετη λειτουργία ανόρθωσης PV ή Smart Grid για την λειτουργία θέρμανσης.

Για την απρόσκοπτη λειτουργία απαιτείται ενέργεια από την θέρμανση για την απόψυξη. Αυτή διασφαλίζεται με ένα μπόιλερ αποθήκευσης τουλ. 35 λίτρων. Αν δεν διατίθεται αρκετή ενέργεια για την απόψυξη δημιουργούνται δυσλειτουργίες και πολλαπλή λειτουργία της ηλ. αντίστασης ώστε να ολοκληρωθεί η απόψυξη.

Σε περίπτωση ελεγχόμενης ισχύος αντλιών θερμότητας αέρα / νερού και σε συνδυασμό με 100% ενδοδαπέδια θέρμανση, δεν είναι απαραίτητη η χρήση ενός μπόιλερ αποθήκευσης, όταν πληρούνται τα ακόλουθα σημεία:

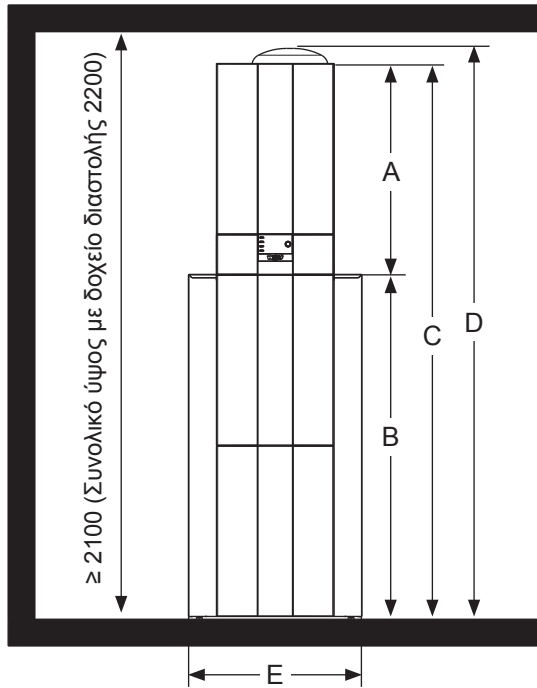
Η ελάχιστη παροχή μέσα από το σύστημα θέρμανσης πρέπει να διασφαλίζεται μόνιμα μέσω ανοίγματος πολλαπλών κλάδων (απαιτείται γραπτή συναίνεση του χρήστη) . Η ελάχιστη παροχή θα πρέπει να αποδειχθεί με υπολογισμό της πτώσης πίεσης. Εάν είναι απαραίτητο, μπορούν να ανοίξουν στοχευμένα πλήρως, μέσω της εξόδου A1 κατά τη διάρκεια της απόψυξης, ένα (ή περισσότερα) θερμαινόμενο κύκλωμα θέρμανσης. Ο χρόνος για το άνοιγμα της βαλβίδας πρέπει να είναι <20 δευτερόλεπτα.

18 Κέντρο αντλίας θερμότητας CHC split / 200

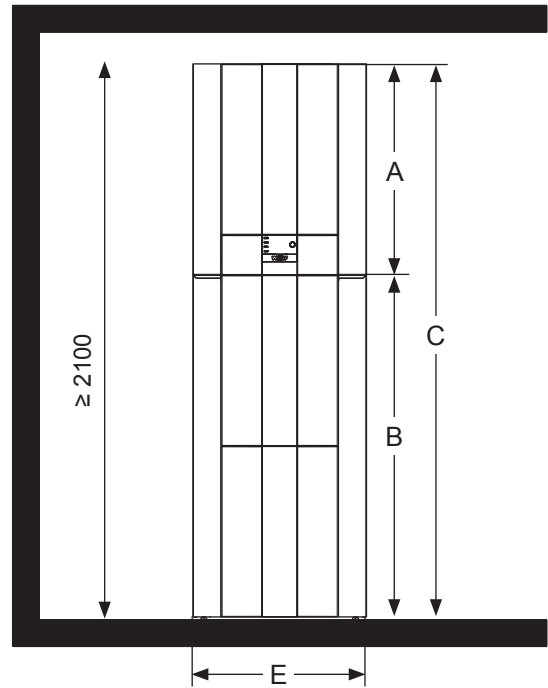
18.1 CHC split / 200

Η αντλία θερμότητας BWL-1S-05/07/10/14/16 μπορεί ως κέντρο αντλίας θερμότητας να συνδυαστεί με το μπόιλερ ζεστού νερού CEW-2-200 και το μπόιλερ αποθήκευσης PU-35. Το μπόιλερ αποθήκευσης σειράς εξασφαλίζει την διάθεση της απαιτούμενης ενέργειας απόψυξης.

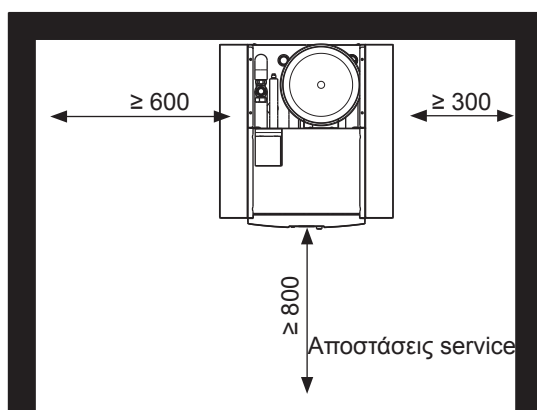
18.2 Διαστάσεις / Ελάχιστες αποστάσεις



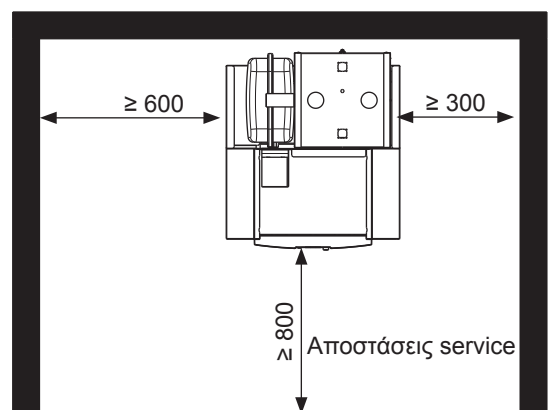
Εμπρόσθια όψη CHC split / 200



Εμπρόσθια όψη CHC split / 200-35



Κάτοψη CHC split / 200



Κάτοψη CHC split / 200-35

		CHC split / 200	CHC split / 200-35
Ύψος εσωτ. μονάδας	A mm	790	790
Ύψος CEW-2-200	B mm	1290	1290
Συνολικό ύψος	C mm	2080	2080
Συνολικό ύψος με δοχείο διαστολής (MAG)	D mm	2160	-
Πλάτος	E mm	650	650
Βάθος	mm	685	740

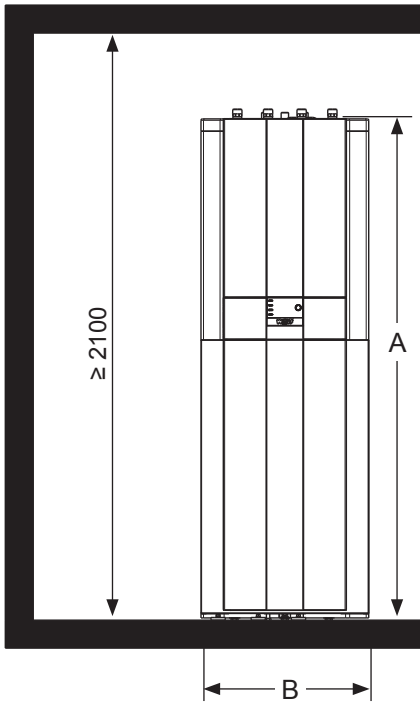
19 Κέντρο αντλίας θερμότητας CHC split / 300

19.1 CHC split / 300

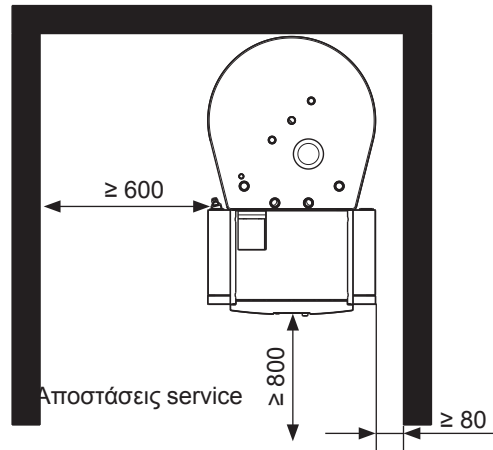
Η αντλία θερμότητας BWL-1S-05/07/10/14/16 μπορεί ως κέντρο αντλίας θερμότητας να συνδυαστεί με το μπόιλερ ζεστού νερού CEW-2-300 και το μπόιλερ αποθήκευσης PU-50

Το μπόιλερ αποθήκευσης PU-50 μπορεί να συναρμολογηθεί ως μπόιλερ αποθήκευσης σειράς ή διαχωρισμού και εξασφαλίζει την διάθεση της απαιτούμενης ενέργειας απόψυξης.

19.2 Διαστάσεις / Ελάχιστες αποστάσεις



Εμπρόσθια όψη CHC split / 300



Κάτοψη CHC split / 300

Συνολικό ύψος	A mm	1785
Πλάτος	B mm	604
Βάθος	mm	997

20 Ηλεκτρική σύνδεση

20.1 Γενικές υποδείξεις



Η εγκατάσταση πρέπει να πραγματοποιηθεί μόνο από εγκεκριμένη εταιρεία ηλεκτρολογικών εγκαταστάσεων. Οι προδιαγραφές VDE και οι τοπικές προδιαγραφές της εταιρείας παροχής ενέργειας (ΔΕΗ) πρέπει να τηρούνται.



Στο καλώδιο παροχής της συσκευής πρέπει να συνδεθεί ένας πολυπολικός διακόπτης με ελάχιστο διάκενο επαφής 3 mm.



Σε περίπτωση χρήσης ενός ευαίσθητου διακόπτη ρεύματος διαρροής (διακόπτης FI ή RCD) πρέπει να είναι τύπου B, καθώς μόνο αυτός ο τύπος είναι κατάλληλος για ρεύματα διαρροής. Διακόπτης ρεύματος διαρροής τύπου A δεν είναι κατάλληλος



Τα καλώδια των αισθητήρων δεν πρέπει να τοποθετούνται μαζί με τα καλώδια των 230V ή 400V.



Κίνδυνος ηλεκτροπληξίας στα ηλεκτρικά εξαρτήματα!
Προσοχή: Πριν αφαιρέσετε τα καλύμματα απενεργοποιήστε τον διακόπτη λειτουργίας.



Με ενεργοποιημένο τον διακόπτη λειτουργίας μην αγγίζετε τα ηλεκτρικά εξαρτήματα ή τις επαφές! Υπάρχει κίνδυνος ηλεκτροπληξίας με επακόλουθα στην υγεία ή ακόμα και τον θάνατο.



Ακόμα και με κλειστό τον διακόπτη λειτουργίας, στις κλέμμες σύνδεσης υπάρχει ακόμα τάση.



Κατά τις εργασίες συντήρησης ή εγκατάστασης πρέπει η εγκατάσταση να τεθεί πολυπολικά εκτός τάσης γιατί υπάρχει κίνδυνος ηλεκτροπληξίας!



Πριν δοθεί τάση στη συσκευή, πρέπει να έχουν συναρμολογηθεί πλήρως όλα τα καλύμματα και οι διατάξεις ασφαλείας των ηλεκτρικών εξαρτημάτων.



Τα καλώδια, τα κανάλια/οι σωλήνες κλπ. πρέπει να προφυλάσσονται από μηχανικές καταπονήσεις και να είναι ανθεκτικά στις εξωτερικές συνθήκες και στην ακτινοβολία UV.



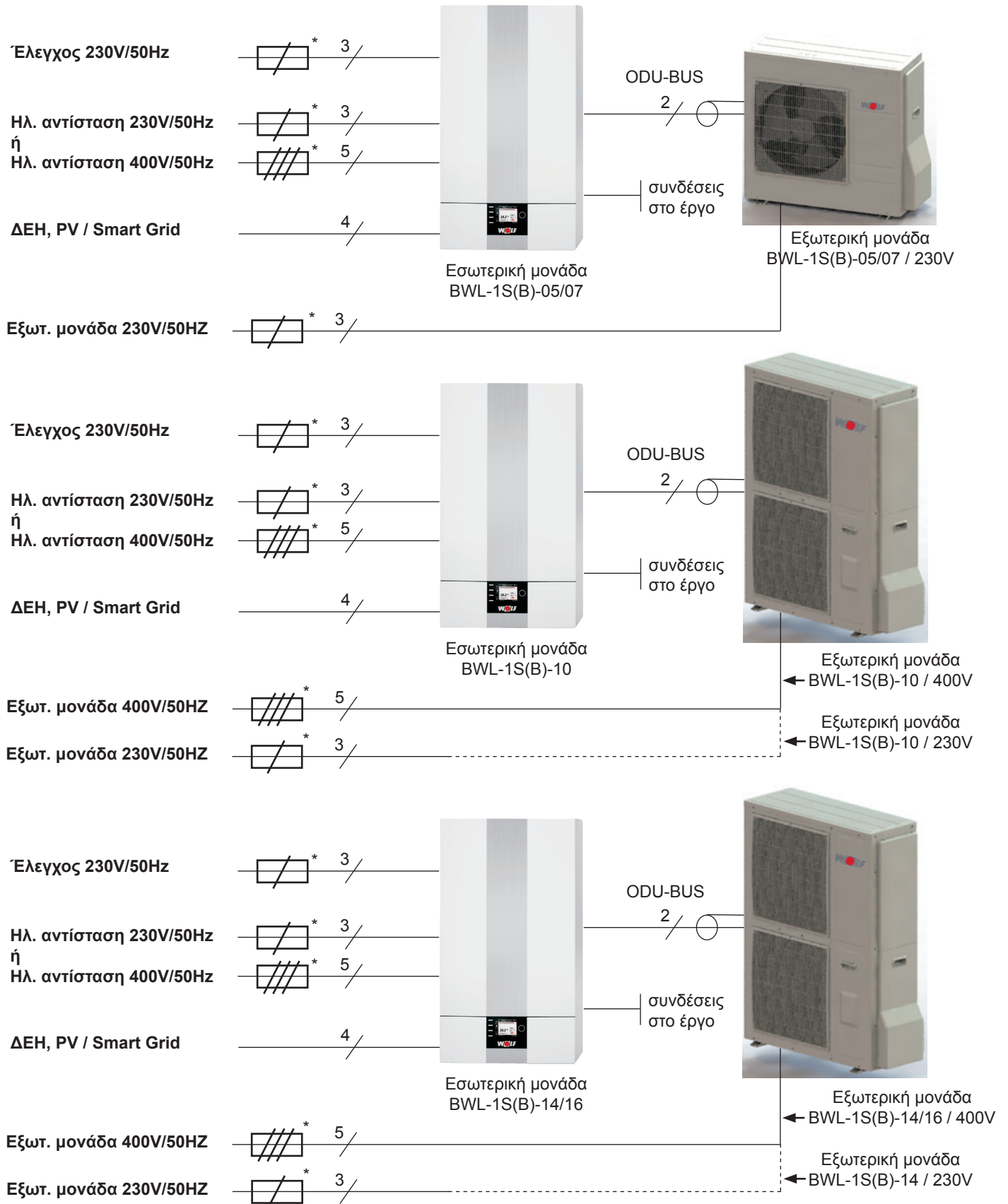
Εμπρόσθιο πάνελ με
ενσωματωμένο
διακόπτη λειτουργίας



20.2 Παροχή δικτύου / Σύνδεση

Εσωτ. μονάδα (IDU)

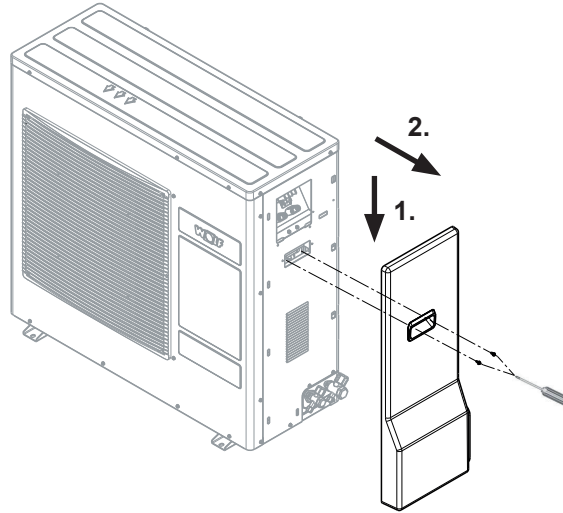
Εξωτ. μονάδα (ODU)



* Τιμές για ασφάλιση βλέπε „Τεχνικά χαρακτηριστικά“

21 Ηλεκτρική σύνδεση της εξωτερικής μονάδας

21.1 Άνοιγμα καλύμματος εξωτερικής μονάδας BWL-1S(B)-05/07



21.2 Ηλεκτρική σύνδεση εξωτερικής μονάδας BWL-1S(B)-05/07

* Τιμές για ασφάλιση βλέπε „Τεχνικά χαρακτηριστικά“

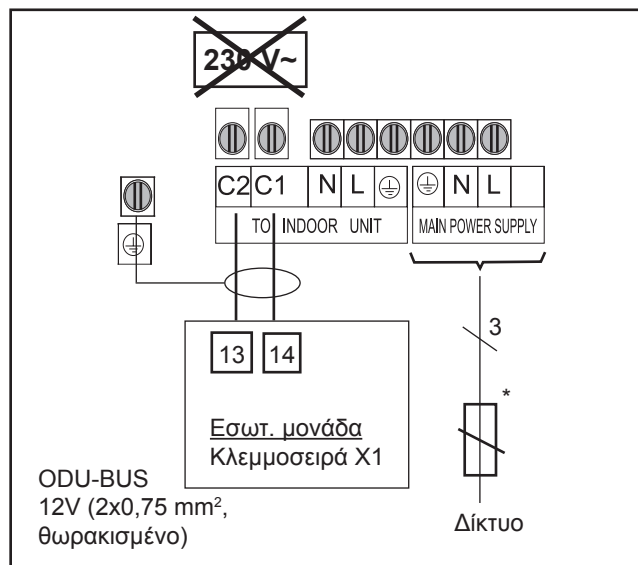


Η σύνδεση Bus της ODU (12V) πρέπει να γίνεται ξεχωριστά από τα καλώδια των 230V/400V.

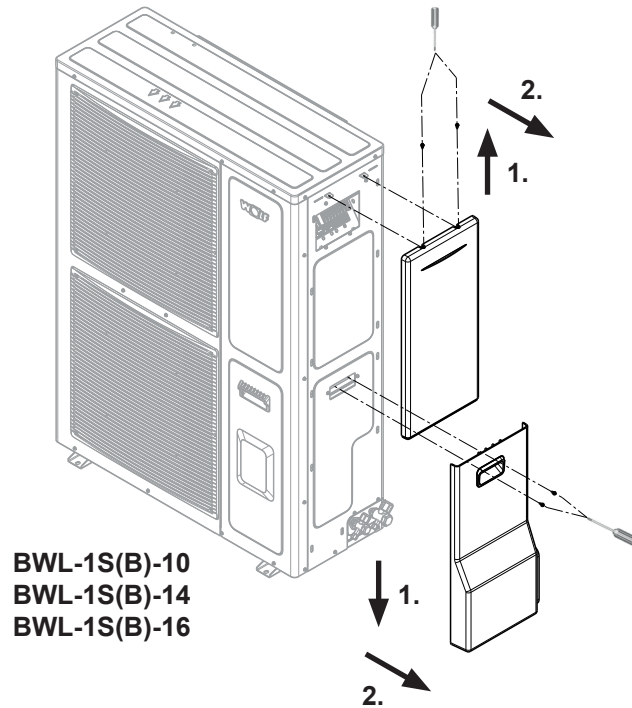


Επιτρέπεται η σύνδεση μόνο ενός Bus!

BWL-1S(B)-05/07/230V



21.3 Άνοιγμα καλύμματος εξωτερικής μονάδας BWL-1S(B)-10/14/16



21.4 Ηλεκτρική σύνδεση εξωτερικής μονάδας BWL-1S(B)-10/14/16

* Τιμές για ασφάλιση βλέπε „Τεχνικά χαρακτηριστικά“

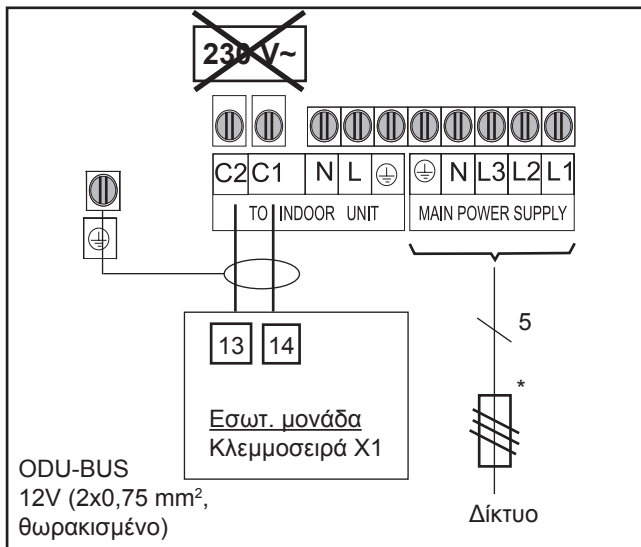


Η σύνδεση Bus της ODU (12V) πρέπει να γίνεται ξεχωριστά από τα καλώδια των 230V/400V.

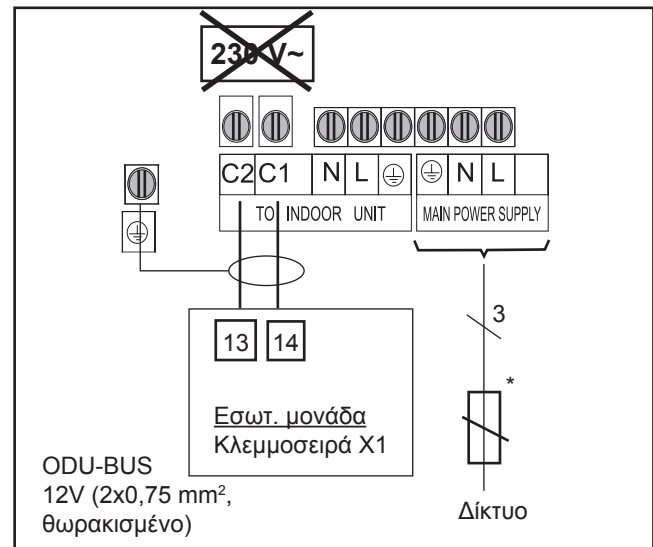


Επιτρέπεται η σύνδεση μόνο ενός Bus!

**BWL-1S(B)-10/400V
BWL-1S(B)-14/400V
BWL-1S(B)-16/400V**

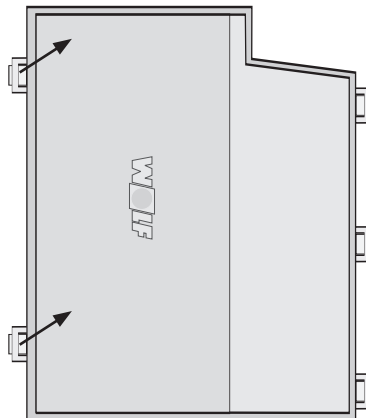


**BWL-1S(B)-10/230V
BWL-1S(B)-14/230V**



22 Ηλεκτρική σύνδεση της εσωτερικής μονάδας**22.1 Άνοιγμα καλύμματος εσωτερικής μονάδας / ξεκρέμασμα**

Άνοιγμα καπακιού του εσωτερικού κελύφους



Είσοδος καλωδίου / ηλεκτρική σύνδεση

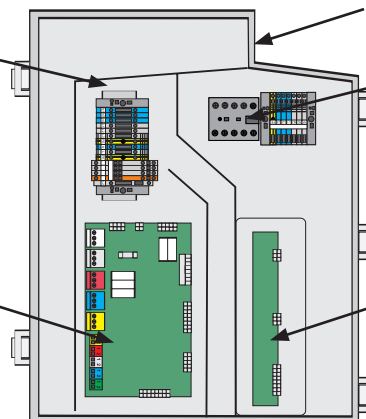
Κλεμμοσειρά X1

Είσοδος καλωδίου

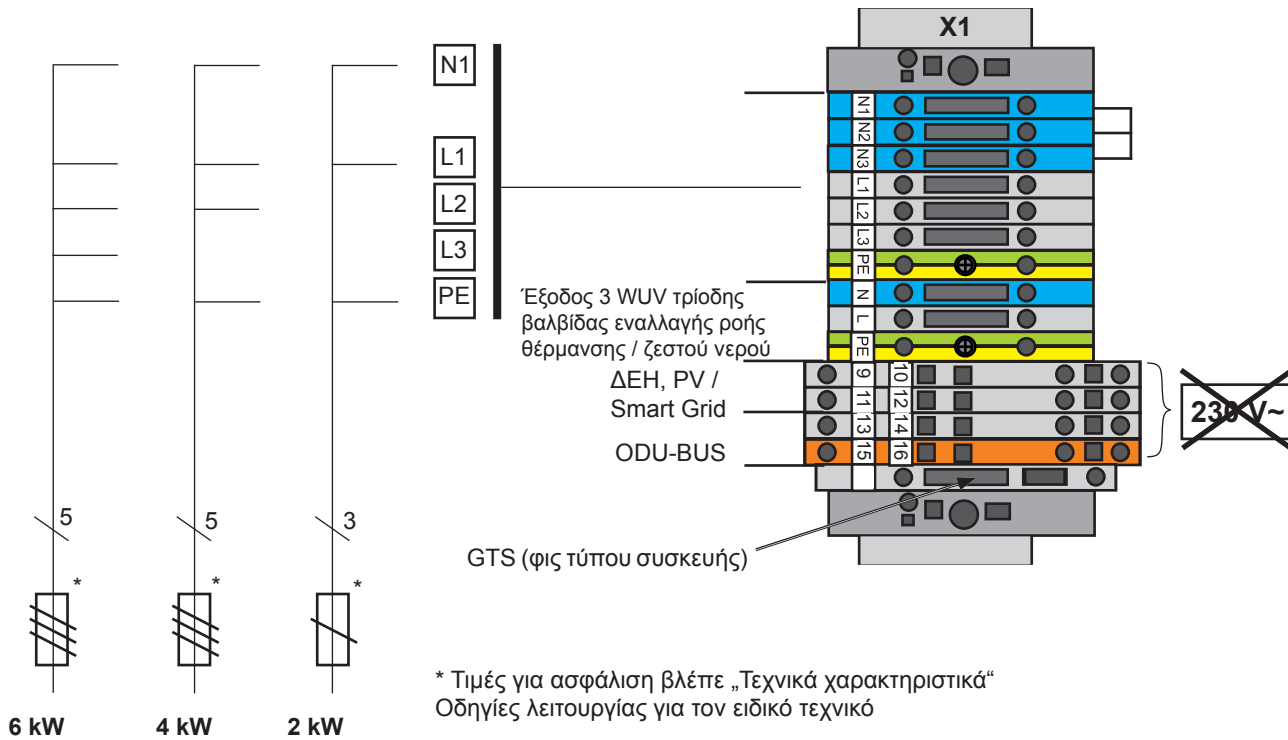
Προστασία ηλ. αντίστασης

Πλακέτα ρυθμίσεων HCM-3 με κάλυμμα

Πλακέτα επικοινωνίας AWO- / EWO-Board



22.2 Σύνδεση ηλεκτρικής αντίστασης



Στην BWL-1S με ενσωματωμένη τριφασική ηλ. αντίσταση μπορεί να συνδεθεί κατ' επιλογή μονοφασικά, διφασικά ή τριφασικά. Ανάλογα με την ζήτηση ο πίνακας ρυθμίσεων ενεργοποιεί την ηλ. αντίσταση μέσω μιας προστασίας.

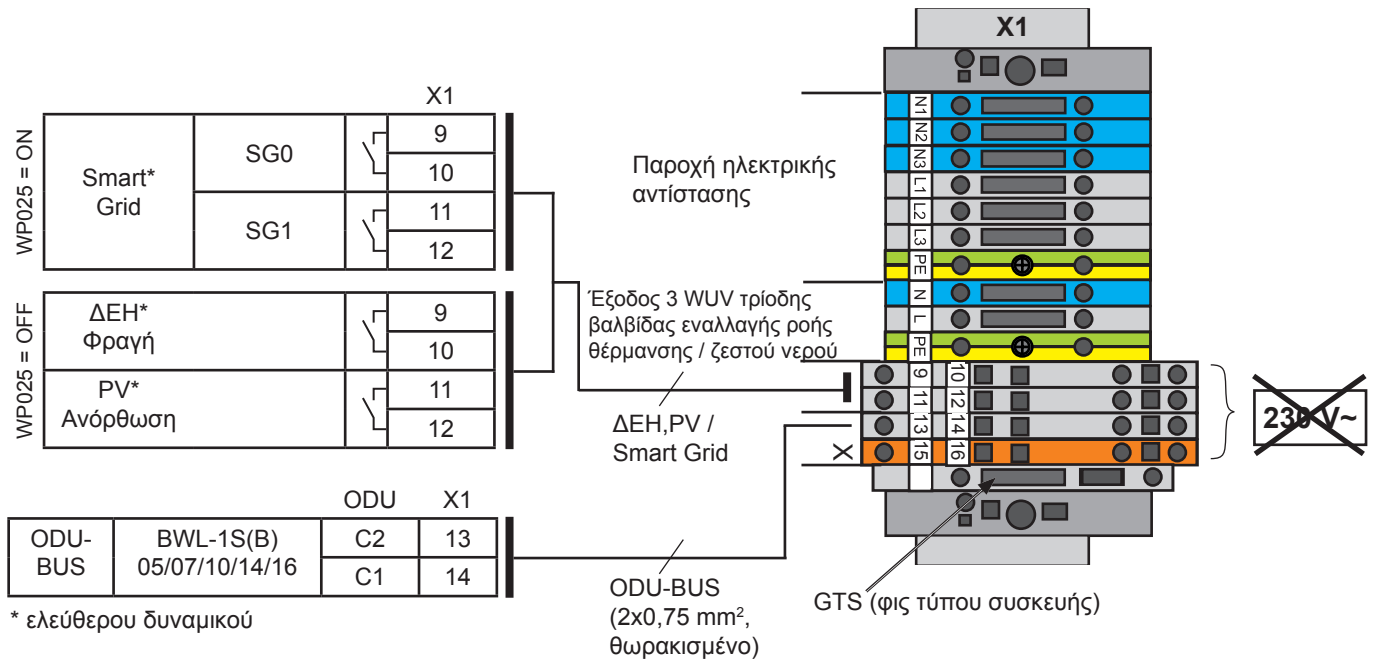
Σύνδεση 6 kW στοιχείου αντίστασης:

L1, N, PE	=	2 kW
L1, L2, N, PE	=	4 kW
L1, L2, L3, N, PE	=	6 kW

Υπόδειξη: Ανάλογα με την συνδεδεμένη ισχύ της ηλ. αντίστασης η παράμετρος WP094 (τύπος ηλ. αντίστασης) πρέπει να ρυθμιστεί στην συνδεδεμένη ισχύ θέρμανσης (εργοστασιακή ρύθμιση WP094 = 6 kW).

22.3 Σύνδεση ΔΕΗ / PV / Smart Grid / ODU - BUS

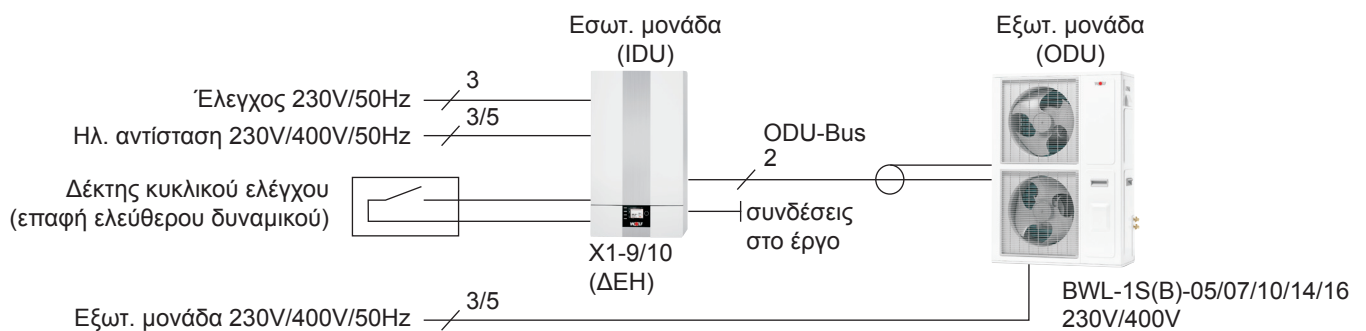
(βλέπε επίσης κεφάλαιο „Πρόσθετες λειτουργίες“)



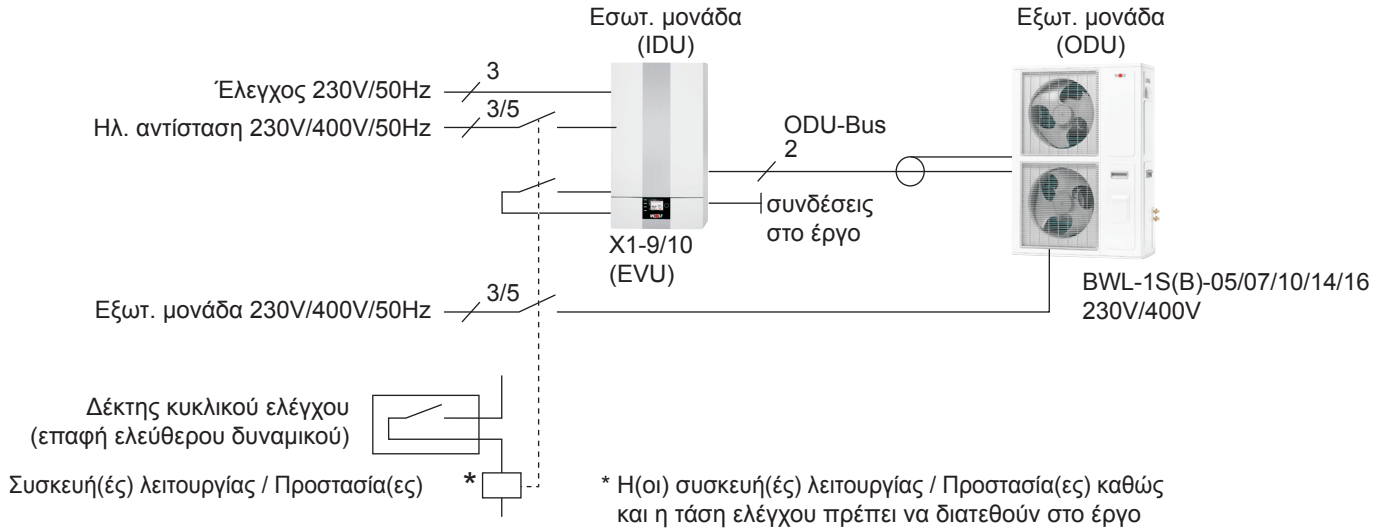
Υποδείξεις:

- Σε εγκαταστάσεις με προσωρινή φραγή/απενεργοποίηση από την ΔΕΗ (φραγή ΔΕΗ) πρέπει βασικά να συνδέσετε ένα αντίστοιχο σήμα ενεργοποίησης (επαφή ελεύθερου δυναμικού) της ΔΕΗ στην κλέμμα X1-9/10 για να αναγνωρίσει ο πίνακας ρυθμίσεων της BWL-1S(B) την φραγή της ΔΕΗ.
- Εάν δεν χρησιμοποιηθεί η λειτουργία φραγής ΔΕΗ, τότε στην κλέμμα X1 - 9/10 πρέπει να τοποθετηθεί γέφυρα.
- Η ηλεκτρική σύνδεση του SmartGrid και της φραγής ΔΕΗ πρέπει να γίνει σύμφωνα με τους κανόνες της τοπικής εταιρείας ηλεκτρισμού (ΔΕΗ).

Παράδειγμα 1: Παροχή ρεύματος με φραγή ΔΕΗ, χωρίς διαχωρισμό φορτίου στο έργο



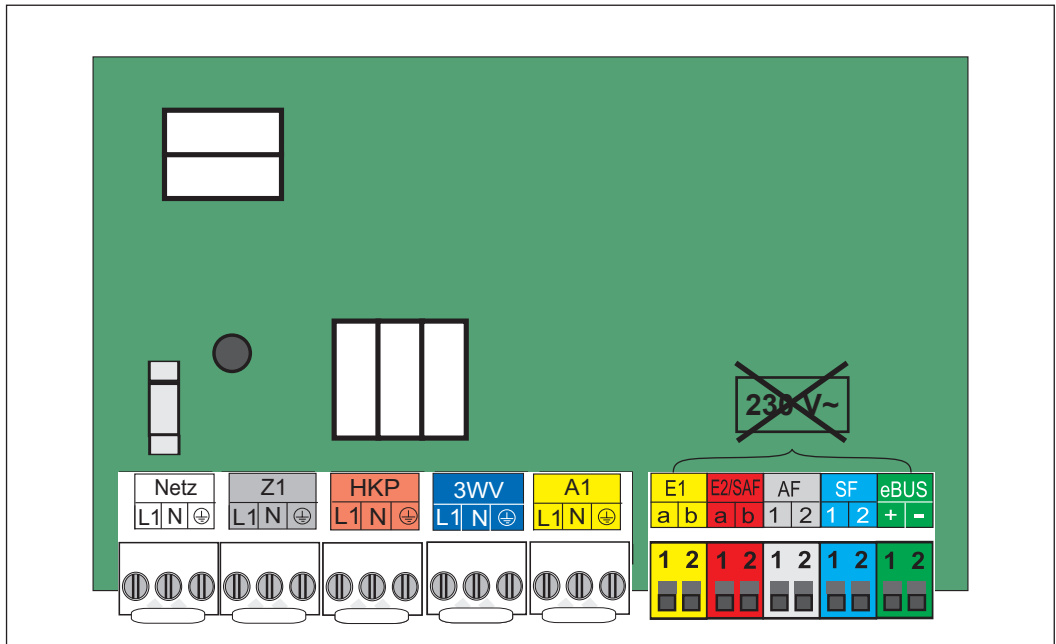
Παράδειγμα 2: Παροχή ρεύματος με φραγή ΔΕΗ, με διαχωρισμό φορτίου στο έργο



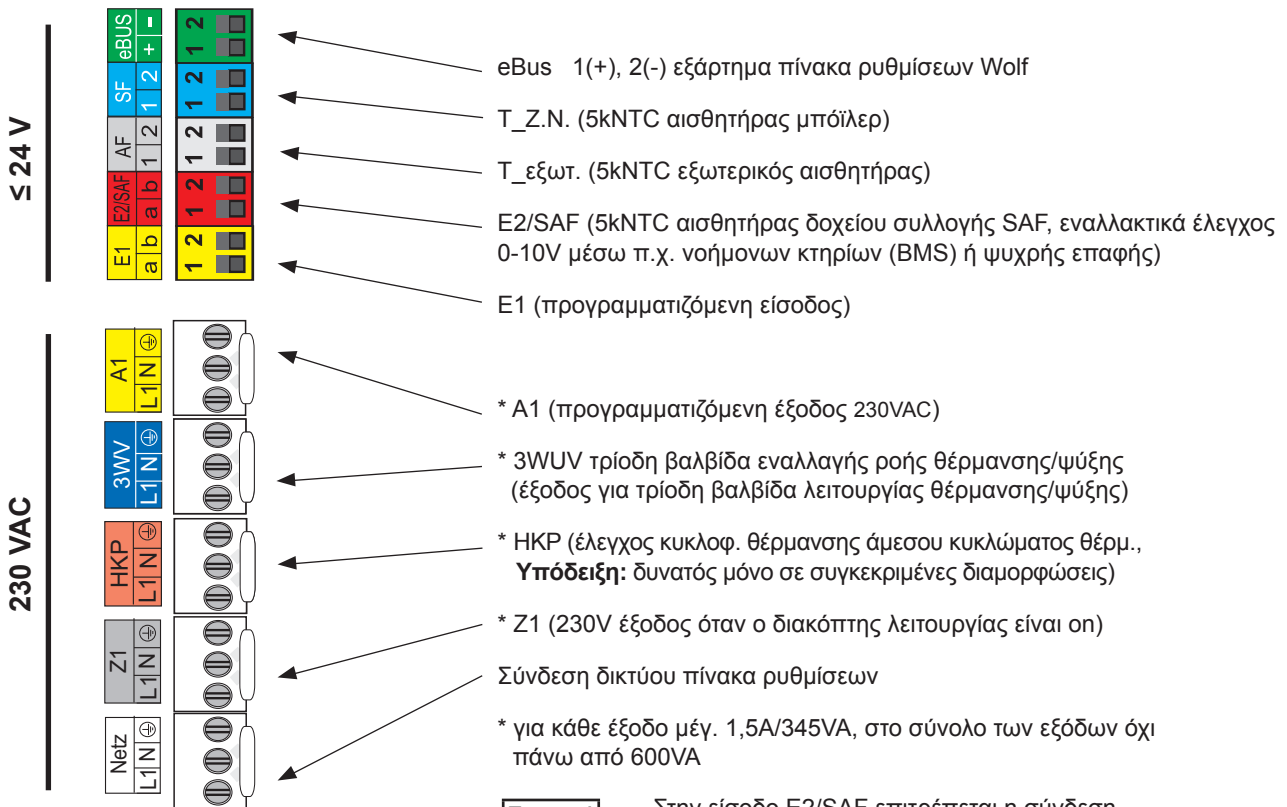
Υποδείξεις:

- Παρακαλώ να λάβετε υπόψη τους κανόνες και τις τεχνικές προϋποθέσεις σύνδεσης της τοπικής εταιρείας παροχής ρεύματος (ΔΕΗ)
- Η διαστασιολόγηση των συσκευών λειτουργίας / Προστασιών να γίνει σύμφωνα με τα τεχνικά χαρακτηριστικά
- Η ασφάλιση να γίνει σύμφωνα με τα τεχνικά χαρακτηριστικά

22.4 Σύνδεση πλακέτας πίνακα ρυθμίσεων HCM-3



Εικόνα: Πλακέτα πίνακα ρυθμίσεων HCM-3



Προσοχή

Στην είσοδο E2/SAF επιτρέπεται η σύνδεση εξωτερικής τάσης το μέγ. 10V ειδάλλως η πλακέτα του πίνακα ρυθμίσεων θα καταστραφεί. 1(a) = 10V, 2(b) = Γείωση

Προσοχή

Κατά την εγκατάσταση της συσκευής σε θέσεις με αυξημένο κίνδυνο ηλεκτρομαγνητικής σύζευξης, συνιστάται τα καλώδια των αισθητήρων και των eBUS να είναι θωρακισμένα. Η θωράκιση του καλωδίου θα πρέπει ως εκ τούτου να συσφιγγεται στην πλευρά ελέγχου του δυναμικού PE.

22.5 Ηλεκτρική σύνδεση (230V)

Σύνδεση δικτύου 230V

Οι διατάξεις ρύθμισης, ελέγχου και ασφάλειας είναι έτοιμες καλωδιωμένες και δοκιμασμένες.

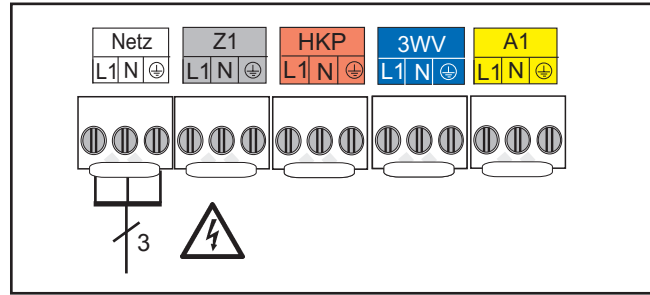
Χρειάζεται μόνο να συνδεθεί η παροχή ρεύματος και τα εξωτερικά εξαρτήματα.

Η σύνδεση με το ηλεκτρικό δίκτυο πρέπει να γίνεται με μόνιμη σύνδεση.

Η σύνδεση του δικτύου πρέπει να διαθέτει διάταξη πολυπολικής αποσύνδεσης (π.χ. διακόπτη έκτακτου κινδύνου θέρμανσης) με τουλάχιστον 3mm διάκενο επαφής.

Στο καλώδιο σύνδεσης δεν επιτρέπεται να συνδεθούν τυχόν πρόσθετα φορτία. Σε χώρους με μπάνιο ή ντους, η συσκευή πρέπει να είναι συνδεδεμένη μόνο μέσω ενός διακόπτη ασφάλειας.

Η παροχή της εσωτερικής μονάδας από το δίκτυο πρέπει να γίνεται χωρίς φραγή ΔΕΗ και κατηγορίες σύνδεσης με διακοπή.



Εικόνα: Σύνδεση δικτύου

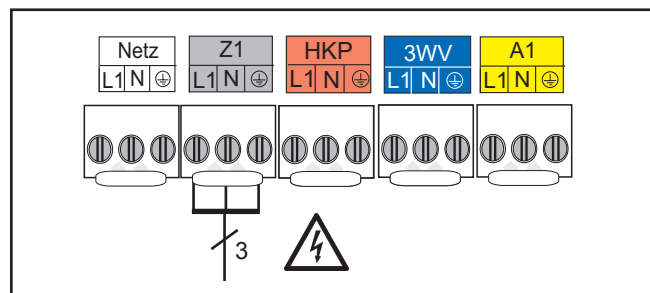
Υπόδειξη συναρμολόγησης ηλεκτρικής σύνδεσης

- Κλείστε την τάση της εγκατάστασης πριν το άνοιγμα.
- Αφαιρέστε το εμπρόσθιο κάλυμμα.
- Ανοίξτε το καπάκι του ενσωματωμένου κελύφους
- Ελέγξτε ότι δεν υπάρχει τάση.
- Σπρώξτε το καλώδιο από το άνοιγμα διέλευσης καλωδίου.
- Τραβήξτε το φισ Rast5.
- Κουμπώστε τους αντίστοιχους κλώνους στο φισ Rast5.

Σύνδεση εξόδου Z1 (230V AC, μέγ.1,5A) *

Σπρώξτε το καλώδιο από το άνοιγμα διέλευσης καλωδίου. Συνδέστε το καλώδιο στις κλέμμες L1, N και .

* για κάθε έξοδο μέγ. 1,5A/345VA, στο σύνολο των εξόδων όχι πάνω από 600VA

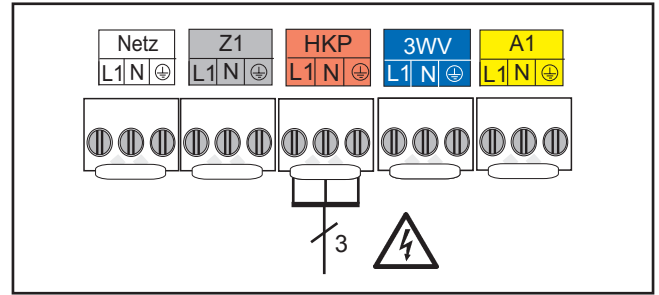


Εικόνα: Σύνδεση εξόδου Z1

Σύνδεση κυκλοφορητή θέρμανσης HKP (230V AC, μέγ.1,5A) *

Σπρώξτε το καλώδιο από το άνοιγμα διέλευσης καλωδίου. Συνδέστε το καλώδιο στις κλέμμες L1, N και .

* για κάθε έξοδο μέγ. 1,5A/345VA, στο σύνολο των εξόδων όχι πάνω από 600VA

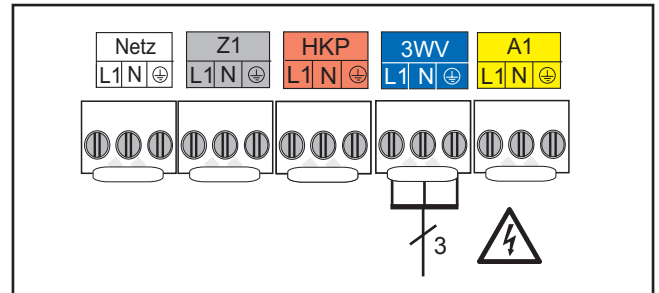


Εικόνα: Σύνδεση κυκλοφορητή θέρμανσης HKP

Σύνδεση τριόδης βαλβίδας εναλλαγής ροής θέρμανση / ψύξη 3WUV (230V AC, μέγ.1,5A) *

Σπρώξτε το καλώδιο από το άνοιγμα διέλευσης καλωδίου. Συνδέστε το καλώδιο στις κλέμμες L1, N και .

* για κάθε έξοδο μέγ. 1,5A/345VA, στο σύνολο των εξόδων όχι πάνω από 600VA

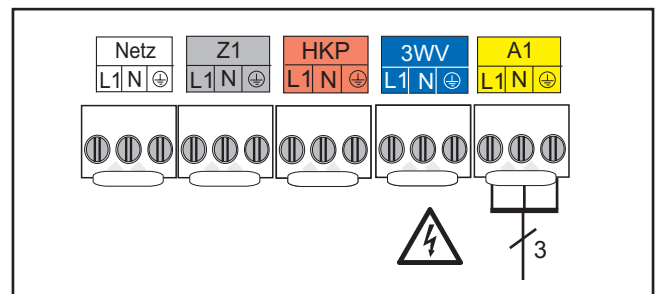


Εικόνα: Σύνδεση τριόδης βαλβίδας εναλλαγής ροής 3WUV

Σύνδεση εξόδου A1 (230V AC, μέγ.1,5A) *

Σπρώξτε το καλώδιο από το άνοιγμα διέλευσης καλωδίου. Συνδέστε το καλώδιο στις κλέμμες L1, N και .

* για κάθε έξοδο μέγ. 1,5A/345VA, στο σύνολο των εξόδων όχι πάνω από 600VA



Εικόνα: Σύνδεση εξόδου A1



Αλλαγή ασφάλειας

Πριν αντικαταστήσετε την ασφάλεια, η αντλία θερμότητας πρέπει να αποσυνδεθεί από το δίκτυο.

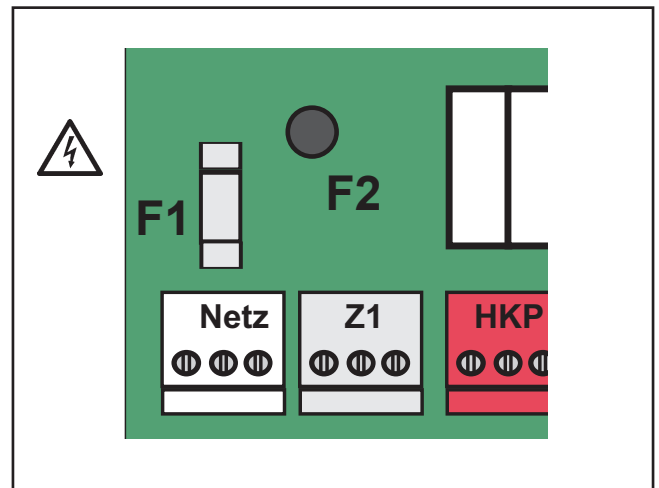
Με τον διακόπτη λειτουργίας στη συσκευή δεν επιτυγχάνεται η αποσύνδεση από το δίκτυο!

Οι ασφάλειες F1 και F2 βρίσκονται πάνω στην πλακέτα ελέγχου ρυθμίσεων (HCM-3).

F1: Ασφάλεια ακριβείας (5x20mm) M4A (Αρ. είδους 2745700)

F2: Ασφάλεια sub-miniature T1,25A (Αρ. είδους 27458963)

Κίνδυνος ηλεκτροπληξίας στα ηλεκτρικά εξαρτήματα. Μην αγγίζετε τα ηλεκτρικά εξαρτήματα ή τις επαφές όταν η συσκευή δεν είναι αποσυνδεδεμένη από το δίκτυο. Υπάρχει κίνδυνος θανάτου!



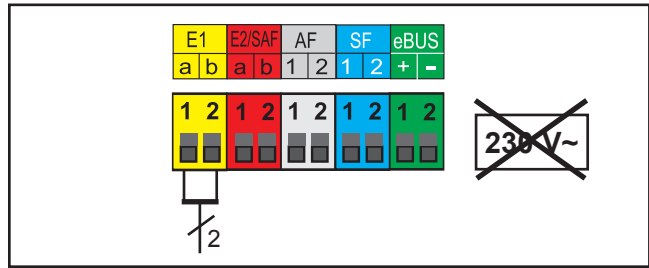
Εικόνα: Αλλαγή ασφάλειας

22.6 Ηλεκτρική σύνδεση (χαμηλές τάσεις)

Σύνδεση εισόδου E1

Σπρώξτε το καλώδιο από το άνοιγμα διέλευσης καλωδίου. Συνδέστε το καλώδιο για την είσοδο E1 στην κλέμμη E1.

Προσοχή Στην είσοδο E1 δεν επιτρέπεται η σύνδεση εξωτερικής τάσης γιατί θα προκαλέσει την καταστροφή του εξαρτήματος.

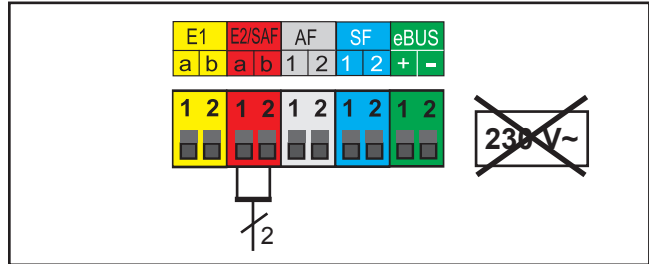


Εικόνα: Σύνδεση εισόδου E1

Σύνδεση εισόδου E2 / SAF

Σπρώξτε το καλώδιο από το άνοιγμα διέλευσης καλωδίου. Συνδέστε το καλώδιο για την είσοδο E2/SAF στην κλέμμη E2/SAF.

Προσοχή Στην είσοδο E2/SAF επιτρέπεται η σύνδεση εξωτερικής τάσης το μέγ. 10V ειδάλλως η πλακέτα του πίνακα ρυθμίσεων θα καταστραφεί. 1(a) = 10V, 2(b) = Γείωση



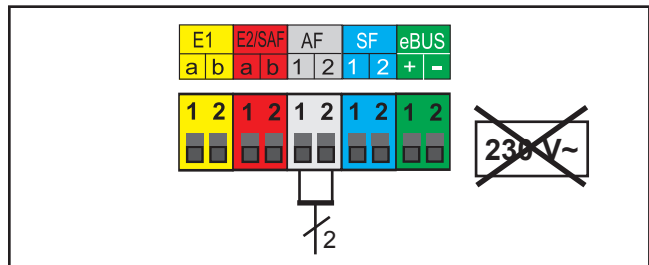
Εικόνα: Σύνδεση εισόδου E2/SAF

5kNTC αισθητήρας δοχείου συλλογής SAF, εναλλακτικά έλεγχος 0-10V ή ψυχρή επαφή

Σύνδεση εξωτερικού αισθητήρα

Ο εξωτερικός αισθητήρας μπορεί να συνδεθεί είτε στην σύνδεση AF της κλεμμοσειράς της αντλίας θερμότητας, είτε στην κλεμμοσειρά του εξαρτήματος ρυθμίσεων.

Προσοχή Στην είσοδο AF δεν επιτρέπεται η σύνδεση εξωτερικής τάσης γιατί θα προκαλέσει την καταστροφή του εξαρτήματος.

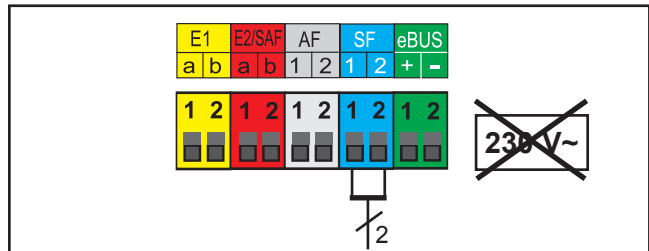


Εικόνα: Σύνδεση εξωτερικού αισθητήρα AF

Σύνδεση αισθητήρα μπόιλερ

Σπρώξτε το καλώδιο από το άνοιγμα διέλευσης καλωδίου. Συνδέστε το καλώδιο για τον αισθητήρα μπόιλερ SF στην κλέμμη SF σύμφωνα με το ηλεκτρολογικό διάγραμμα.

Προσοχή Στην είσοδο SF δεν επιτρέπεται η σύνδεση εξωτερικής τάσης γιατί θα προκαλέσει την καταστροφή του εξαρτήματος.



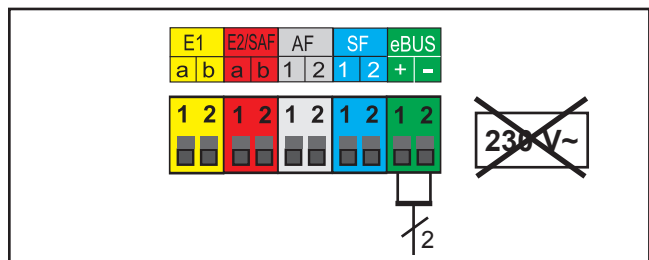
Εικόνα: Σύνδεση αισθητήρα μπόιλερ SF

Σύνδεση ψηφιακού εξαρτήματος ρυθμίσεων της Wolf (π.χ. BM-2, MM, KM, SM1, SM2)

Μόνο ελεγκτές από το πρόγραμμα εξαρτημάτων της Wolf μπορούν να συνδεθούν. Ένα διάγραμμα σύνδεσης υπάρχει με το αντίστοιχο εξάρτημα.

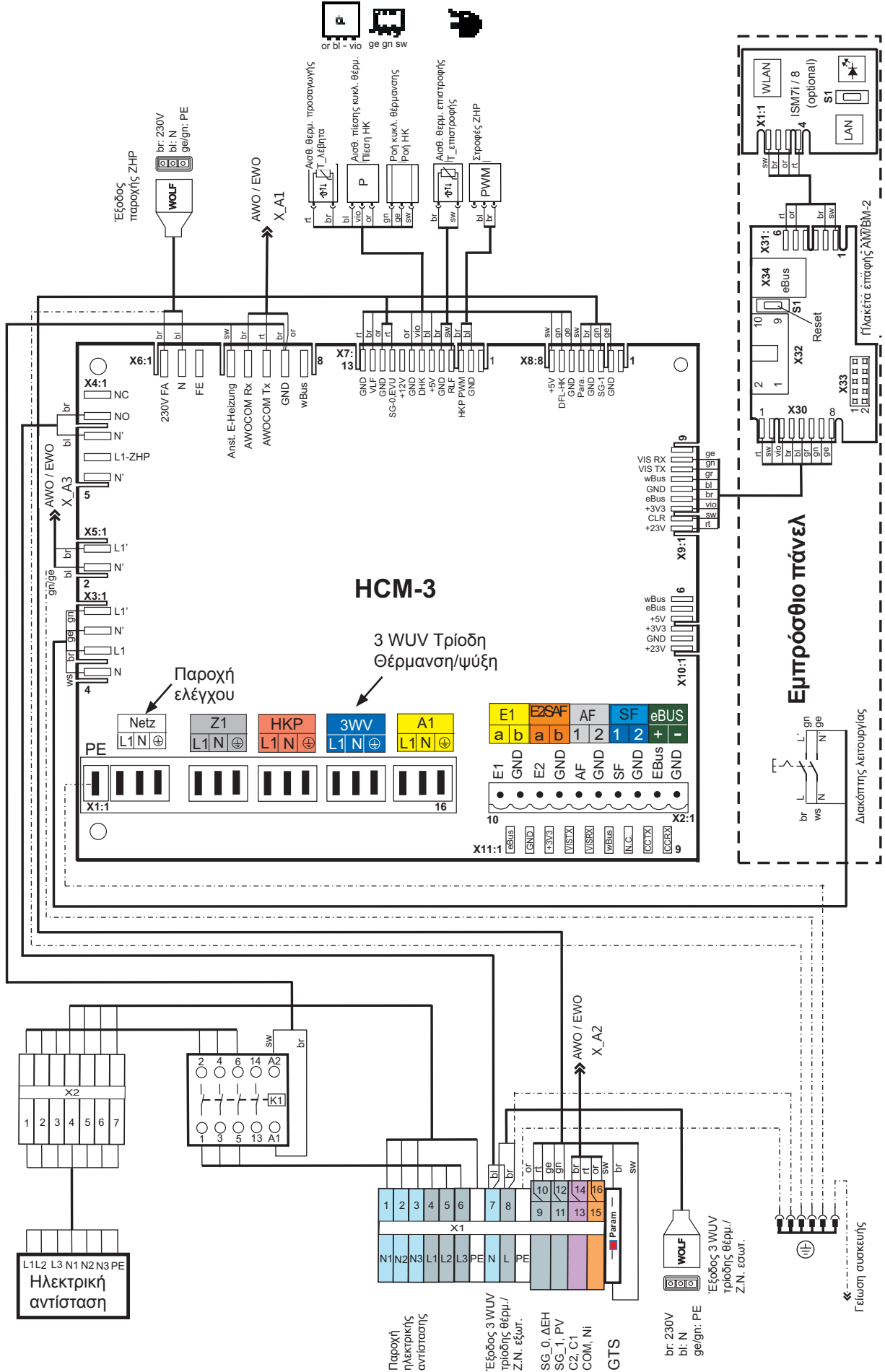
Ως γραμμή σύνδεσης μεταξύ του εξαρτήματος ρυθμίσεων και της BWL-1S πρέπει να χρησιμοποιηθεί ένα δίκλωνο καλώδιο διατομής > 0,5mm² (1 είναι + και 2 είναι -).

Προσοχή Κατά την εγκατάσταση της συσκευής σε θέσεις με αυξημένο κίνδυνο ηλεκτρομαγνητικής σύζευξης, συνιστάται τα καλώδια των αισθητήρων και των eBUS να είναι θωρακισμένα. Η θωράκιση του καλωδίου θα πρέπει ως εκ τούτου να συσφίγγεται στην πλευρά ελέγχου του δυναμικού PE.

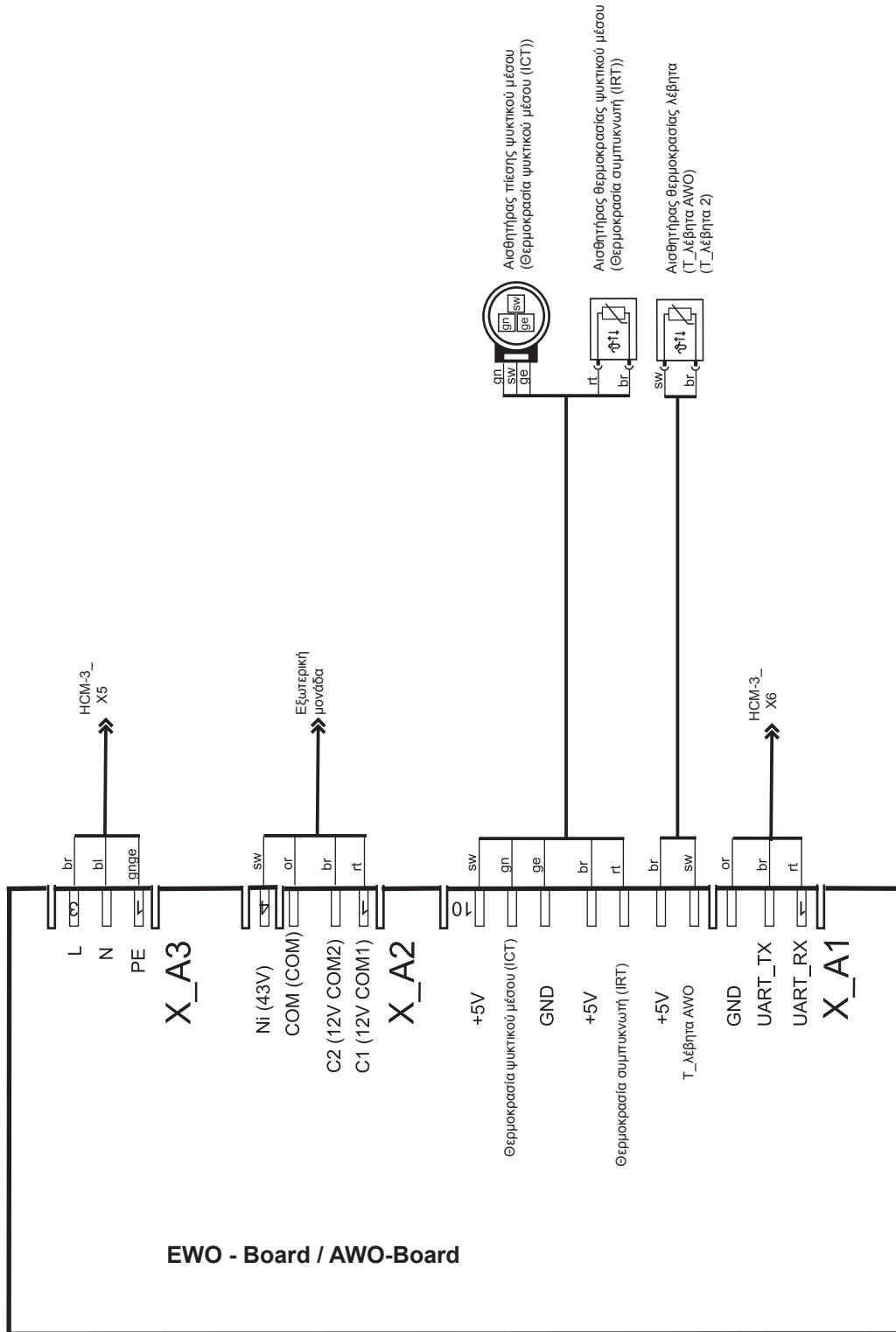


Εικόνα: Σύνδεση ψηφιακού εξαρτήματος ρυθμίσεων Wolf (θύρα επικοινωνίας eBus)

22.7 Ηλεκτρολογικό διάγραμμα εσωτ. μονάδας πλακέτας ρυθμίσεων HCM-3



22.8 Ηλεκτρολογικό διάγραμμα εσωτ. μονάδας EWO-Board / AWO-Board



23 Μονάδα ένδειξης AM / Μονάδα χειρισμού BM-2

Για την λειτουργία της αντλίας θερμότητας αέρα/νερού split χρειάζεται μια μονάδα ένδειξης AM ή μία μονάδα χειρισμού BM-2.

AM



Το AM χρησιμεύει ως μονάδα ένδειξης και χειρισμού για την αντλία θερμότητας αέρα/νερού split. Μπορεί να γίνει ένδειξη ή παραμετροποίηση των ειδικών παραμέτρων της αντλίας θερμότητας αέρα/νερού split.

Τεχνικά χαρακτηριστικά:

- Οθόνη LCD 3"
- 4 πλήκτρα γρήγορης επιλογής
- 1 περιστροφικό κουμπί με λειτουργία πλήκτρου

Πρέπει να ληφθούν υπόψη:

- χρήση, όταν χρησιμοποιείται BM2 ως τηλεχειριστήριο ή υπάρχει λειτουργία συστοιχίας
- Το AM είναι πάντα στη συσκευή θέρμανσης

BM-2



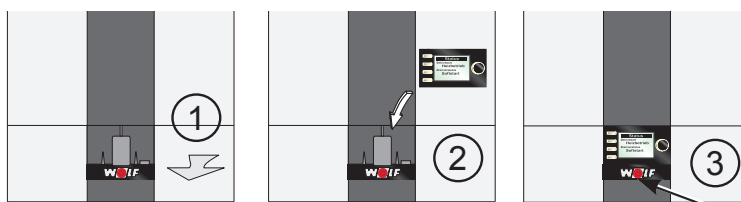
Το BM-2 (μονάδα χειρισμού) επικοινωνεί μέσω eBus με όλες τις συνδεδεμένες μονάδες επέκτασης και με την αντλία θερμότητας αέρα/νερού split.

Τεχνικά χαρακτηριστικά:

- Έγχρωμη οθόνη 3,5", 4 πλήκτρα γρήγορης επιλογής, 1 περιστροφικό κουμπί με λειτουργία πλήκτρου
- Micro SD cardslot για ενημέρωση λογισμικού
- Κεντρική μονάδα χειρισμού με ρύθμιση θερμοκρασίας προσαγωγής λόγω αντιστάθμισης
- Χρονοπρόγραμμα για θέρμανση, ζεστό νερό και ανακυκλοφορία

23.1 Συναρμολόγηση

Κουμπώστε την μονάδα ένδειξης AM στη θέση κουμπώματος πάνω από τον διακόπτη λειτουργίας (Wolflogo).



Ανοίξτε την παροχή ρεύματος / ασφάλεια και ανοίξτε τον διακόπτη λειτουργίας.

Υποδείξεις:

Οι αντλίες θερμότητας αέρα/νερού -split BWL-1S(B) μπορούν να λειτουργήσουν άμεσα με κουμπωμένη μονάδα χειρισμού BM-2 (από την έκδοση λογισμικού FW 2.10**) στην εσωτερική μονάδα από την έκδοση λογισμικού FW 1.40*.

Η μονάδα χειρισμού AM δεν είναι πλέον απαραίτητη.

* FW 1.40 σε παραγωγή από αριθμό παραγωγής 438450 της εσωτερικής μονάδας (τα 6 τελευταία ψηφία του αριθμού σειράς της εσωτερικής μονάδας)

** FW 2.10 σήμανση στη συσκευασία και στην πίσω πλευρά του BM-2

Οι ακόλουθοι τρόποι λειτουργίας είναι δυνατοί:

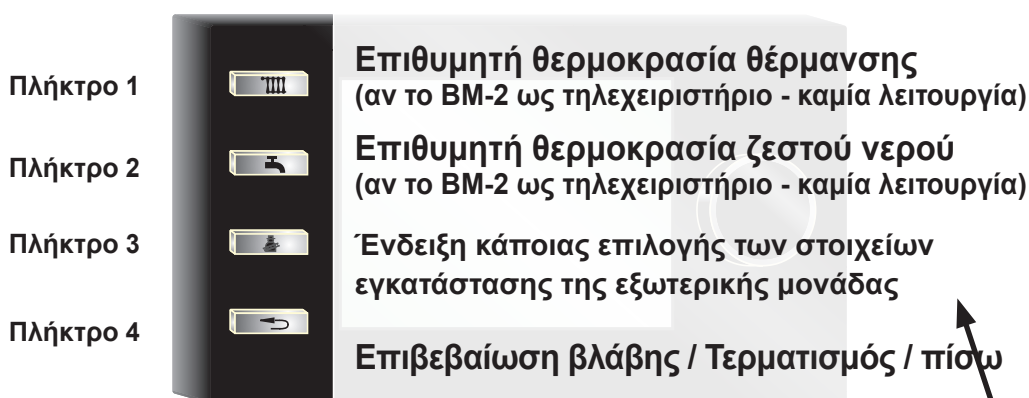
- Μονάδα χειρισμού BM-2 (από FW 2.10) στην εσωτερική μονάδα
- Μονάδα ένδειξης AM στην εσωτερική μονάδα με μονάδα χειρισμού BM-2 σε βάση ή στην μονάδα επέκτασης
- Μονάδα ένδειξης AM στην εσωτερική μονάδα

24 Μονάδα ένδειξης AM

24.1 Εποπτεία

Υπόδειξη:

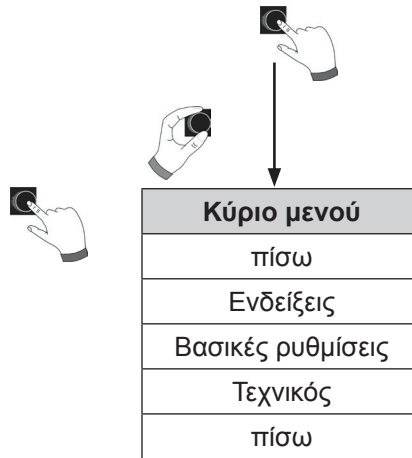
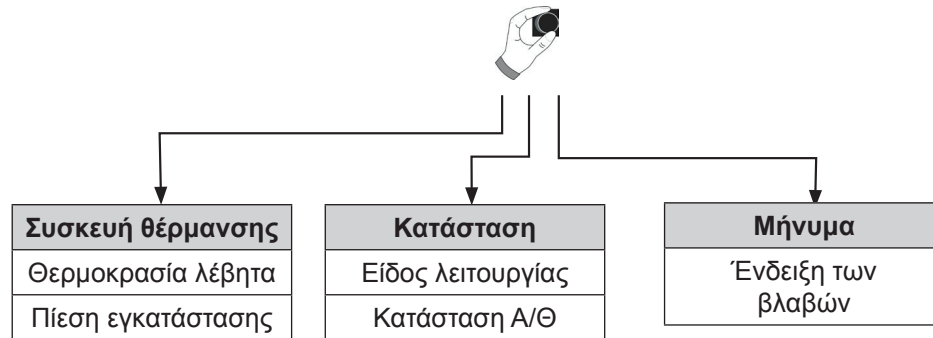
Πρόσθετες λειτουργίες και επεξηγήσεις μπορείτε να βρείτε στις οδηγίες συναρμολόγησης για τον ειδικό τεχνικό, ή στις οδηγίες χειρισμού για τον χρήστη της μονάδας ένδειξης AM



Εξωτ. μονάδα	
Τρέχ. ισχύς συσκ.	55%
Συχν.συμπ.	85Hz
Στροφές ανεμ.	745U/min
Ισχύς θέρμανσης	4,1kW
Ηλ. ισχύς	1,8kW

24.2 Δομή μενού

Φαίνονται μόνο τα σημεία μενού τα οποία είναι σχετικά με την εγκατάσταση που αφορά.



24.3 Ενδείξεις

Στο υπομενού ενδείξεις του AM μπορείτε να ζητήσετε να εμφανιστούν τρέχουσες καταστάσεις και τιμές μετρήσεων καθώς και στατιστικά στοιχεία του συστήματος. Οι τιμές που εμφανίζονται είναι αντίστοιχες του τύπου της εγκατάστασης και της ρυθμισμένης διαμόρφωσης εγκατάστασης.

Περιγραφή	Μονάδα	Σημασία
T_λέβητα	°C	Θερμοκρασία προσαγωγής
T_επιθ. λέβητα	°C	Θερμοκρασία προσαγωγής (επιθυμητή τιμή)
Πίεση εγκατάστασης	bar	Δευτερεύουσα πίεση/πίεση κυκλώματος θέρμανσης
T_εξωτ.	°C	Εξωτερική θερμοκρασία
T_επιστροφ.	°C	Θερμοκρασία επιστροφής
T_επιθ. επιστροφ.	°C	Θερμοκρασία επιστροφής (επιθυμητή τιμή)
T_Z.N.	°C	Θερμοκρασία μπόιλερ ζεστού νερού
T_δοχ. συλ.	°C	Θερμοκρασία μπόιλερ δοχείου συλλογής/διαχωρισμού/αποθήκευσης
T_επιθ. δοχ. συλ.	°C	Θερμοκρασία μπόιλερ δοχείου συλλογής/διαχωρισμού/αποθήκευσης (επιθυμητή τιμή)
E1		Κατάσταση εισόδου E1
Στροφές ανεμιστήρα	U/min	Αριθμός στροφών του ανεμιστήρα (rpm)
Στροφές ZHP	%	Έλεγχος PWM- του βοηθητικού/κυκλοφ. κυκλώμ. θέρμανσης ZHP
Κατάστ. ηλ.αντίστ.		Κατάσταση ηλεκτρικής αντίστασης
Κατάσταση Δ.Π.Ε.		Κατάσταση πρόσθετης πηγής ενέργειας
T_λέβητα AWO	°C	Θερμοκρασία προσαγωγής (αισθ. θερμοκρ. AWO-/EWO-Board)
T_ψυκτ. μέσου (ICT)	°C	Θερμοκρασία ψυκτικού μέσου (μέσω αισθ. πίεσης AWO-/EWO-Board)
Ροή κυκλ. θέρμανσης	l/min	Ροή στο κύκλωμα θέρμανσης
Απορρόφηση ισχύος	kW	Ηλεκτρική απορρόφηση ισχύος
Ισχύς θέρμανσης	kW	Θερμική ισχύς στη λειτουργία θέρμανσης/ζεστού νερού
Ψυκτική ισχύς	kW	Θερμική ισχύς στη λειτουργία ψύξης
Συχνότητα συμπιεστή	Hz	Αριθμός στροφών του συμπιεστή (rpm)
T_εξατμιστή	°C	Θερμοκρασία εξατμιστή
T_συμπυκν.	°C	Θερμοκρασία συμπυκνωτή (αισθ. θερμοκρ. AWO-/EWO-Board)
T_θερ. αερ.	°C	Θερμοκρασία θερμού αερίου
T_προσαγ.	°C	Θερμοκρασία προσαγωγής αέρα
Ποσότ. ενέργ. θέρμ.	kWh	Θερμική ποσότητα ενέργειας στη λειτουργία θέρμανσης
Ποσότ. ενέργ. Z.N.	kWh	Θερμική ποσότητα ενέργειας στη λειτουργία ζεστού νερού
Ποσότ. ενέργ. ψύξης	kWh	Θερμική ποσότητα ενέργειας στη λειτουργία ψύξης
Ώρες λει.συμπιεστή	Ωρ.	Αριθμός ωρών λειτουργίας συμπιεστή
Ώρες λει. ηλ. αντ.	Ωρ.	Αριθμός ωρών λειτουργίας ηλεκτρικής αντίστασης
Αρ. ενάρξ. συμπιεστή	Ωρ.	Αριθμός ενάρξεων συμπιεστή
Κατάσταση PV		Κατάσταση εισόδου PV (ανόρθωση PV)
Κατάσταση Smartgrid		Κατάσταση εισόδων SG (λειτουργία Smart Grid)
HCM-3 Firmware		Έκδοση λογισμικού της πλακέτας πίνακα ρυθμίσεων HCM-3

24.4 Βασικές ρυθμίσεις

Στο υπομενού „Βασικές ρυθμίσεις“ του AM μπορείτε να αλλάξετε τις βασικές ρυθμίσεις του συστήματος.

Περιγραφή	Περιοχή ρύθμισης	Εργοστασιακή ρύθμιση
Γλώσσα	Γερμανικά, ...	Γερμανικά
Κλειδίωμα πλήκτρων	Off, On	Off
Τρόπος λειτουργίας ζεστού νερού	ECO, Comfort	ECO
Ζεστό νερό - γρήγορη θέρμανση	Off, On	Off

24.5 Περιγραφή

Για περιγραφή, ανατρέξτε στην ενότητα της μονάδας ένδειξης AM

24.5.1 Είδος λειτουργίας ζεστού νερού

Ρύθμιση Comfort:

Στην ρύθμιση Comfort η αντλία θερμότητας προσπαθεί να πιάσει την ρυθμισμένη επιθυμητή θερμοκρασία ζεστού νερού. Μετά το πέρας του χρόνου καθυστέρησης (WP023) ακολουθεί η ενεργοποίηση της ηλ. αντίστασης / της Δ.Π.Ε.

Αν ο συμπιεστής φτάσει στα όρια εφαρμογής (ΠΡ/ΕΠ>max) τότε η θέρμανση του νερού συνεχίζεται με την ηλ. αντίσταση / Δ.Π.Ε. έως να επιτευχθεί η επιθυμητή θερμοκρασία ζεστού νερού.

Με την υπέρβαση του μέγιστου χρόνου φόρτισης μπόιλερ η λειτουργία ζεστού νερού διακόπτεται για χρόνο όσο είναι ο ρυθμισμένος μέγιστος χρόνος φόρτισης μπόιλερ (WP022).

Ρύθμιση Eco:

Στην ρύθμιση ECO η αντλία θερμότητας προσπαθεί να πιάσει την ρυθμισμένη επιθυμητή θερμοκρασία ζεστού νερού ή την ρυθμισμένη ελάχιστη θερμοκρασία ζεστού νερού.

Μετά το πέρας του χρόνου καθυστέρησης (WP023) ακολουθεί η ενεργοποίηση της ηλ. αντίστασης / της Δ.Π.Ε.

Αν ο συμπιεστής φτάσει στα όρια εφαρμογής (ΠΡ/ΕΠ>max) τότε, αν ζητείται, η θέρμανση του νερού συνεχίζεται με την ηλ. αντίσταση / Δ.Π.Ε. έως να επιτευχθεί η ρυθμισμένη ελάχιστη θερμοκρασία ζεστού νερού.

Με την υπέρβαση του μέγιστου χρόνου φόρτισης μπόιλερ η λειτουργία ζεστού νερού τερματίζεται αν έχει ήδη επιτευχθεί η ρυθμισμένη ελάχιστη θερμοκρασία ζεστού νερού.

Ειδάλλως η λειτουργία ζεστού νερού διακόπτεται για χρόνο όσο είναι ο ρυθμισμένος μέγιστος χρόνος φόρτισης μπόιλερ (WP022).

24.5.2 Γρήγορη θέρμανση ζεστού νερού

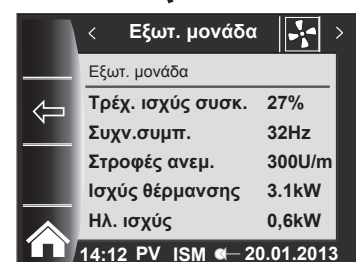
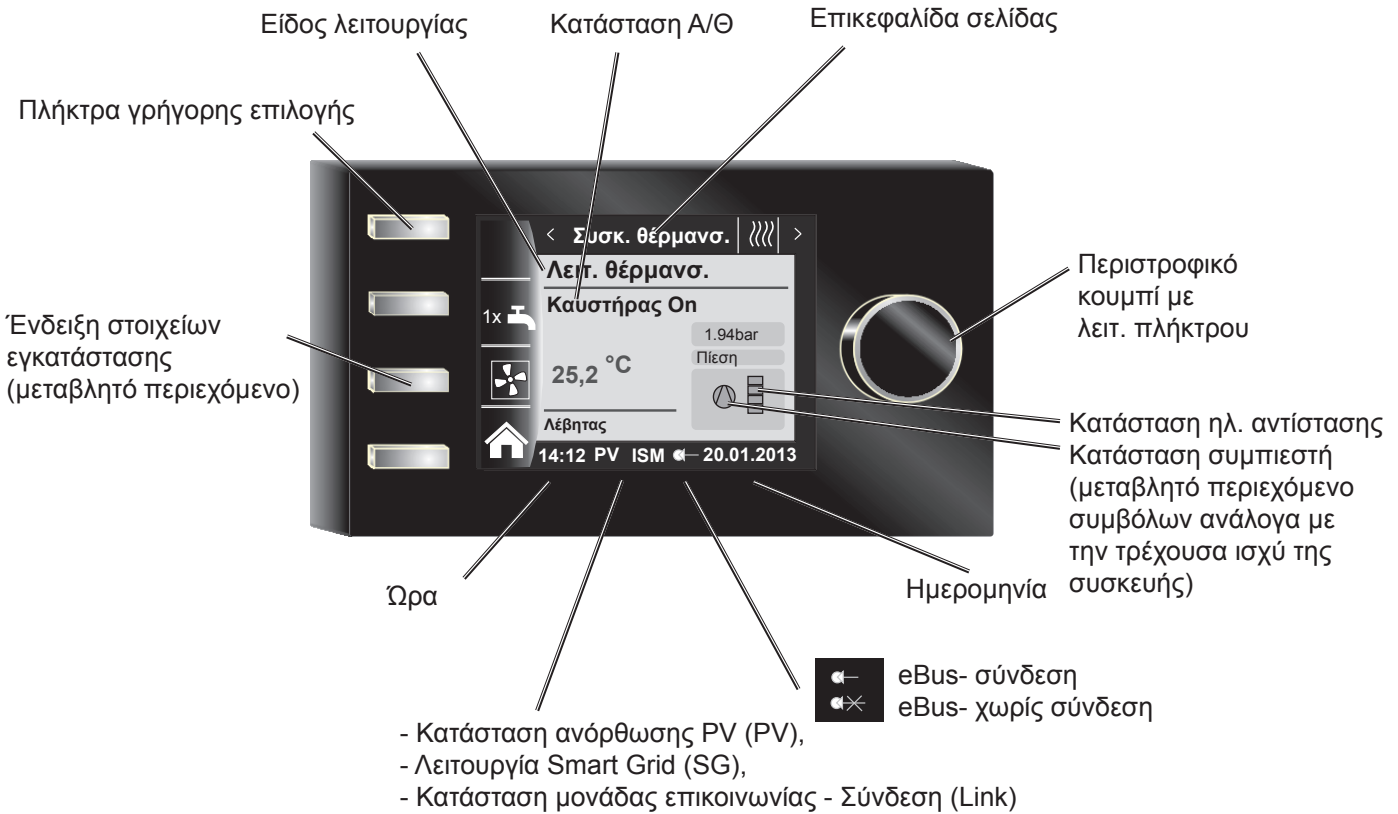
Στην βασική ρύθμιση γρήγορη θέρμανση ζεστού νερού = On η θερμοκρασία ζεστού νερού ρυθμίζεται για μία φορά μεμονωμένα στην επιθυμητή θερμοκρασία ζεστού νερού που είναι ρυθμισμένη στις μονάδες AM / BM-2 με όλες τις διαθέσιμες πηγές ενέργειας. Μετά η βασική ρύθμιση επαναφέρεται αυτόματα.

25 Μονάδα χειρισμού BM-2

25.1 Εποπτεία

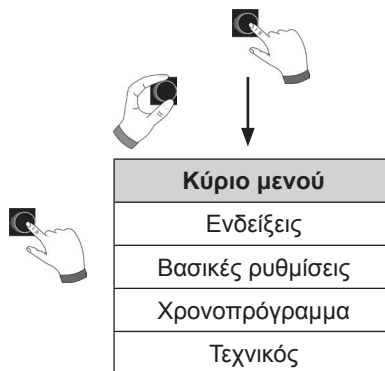
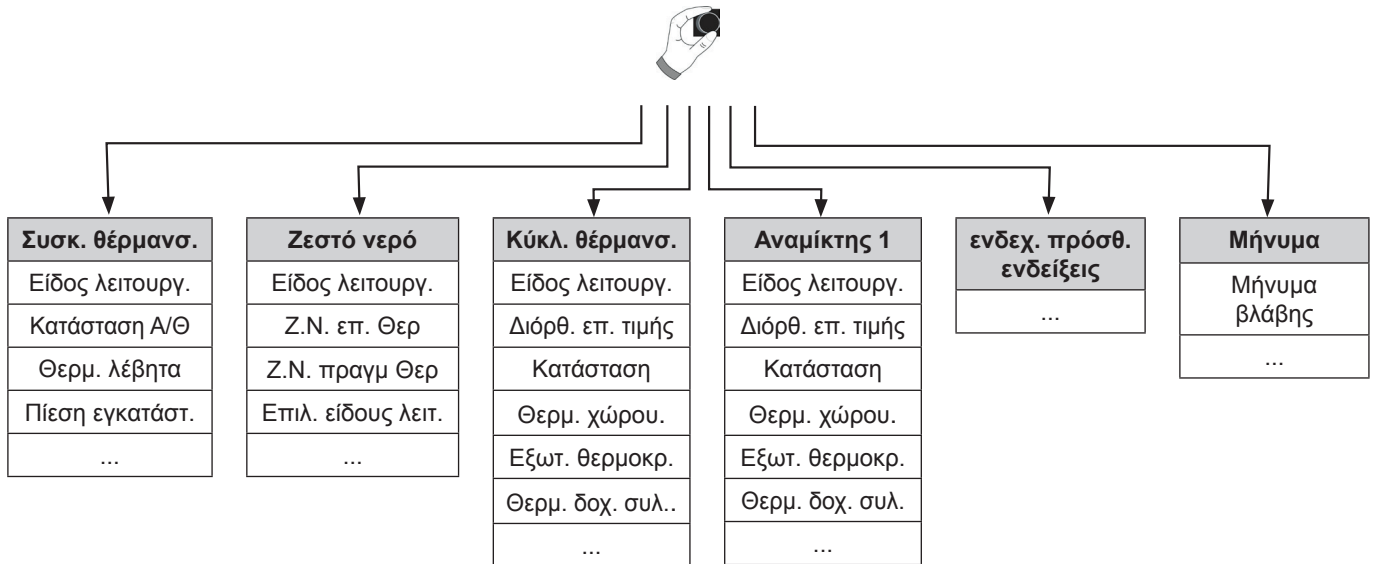
Υπόδειξη:

Πρόσθετες λειτουργίες και επεξηγήσεις μπορείτε να βρείτε στις οδηγίες συναρμολόγησης για τον ειδικό τεχνικό, ή στις οδηγίες χειρισμού για τον χρήστη της μονάδας χειρισμού BM-2.



25.2 Δομή μενού

Η ένδειξη εξαρτάται από τις υφιστάμενες μονάδες χειρισμού επέκτασης και τις συσκευές. Φαίνονται μόνο τα σημεία μενού τα οποία είναι σχετικά με την εγκατάσταση που αφορά.



25.3 Ενδείξεις

Στο υπομενού ενδείξεις του BM-2 μπορείτε να ζητήσετε να εμφανιστούν τρέχουσες καταστάσεις και τιμές μετρήσεων καθώς και στατιστικά στοιχεία του συστήματος. Οι τιμές που εμφανίζονται είναι αντίστοιχες του τύπου της εγκατάστασης και της ρυθμισμένης διαμόρφωσης εγκατάστασης.

Χαρακτηρισμός	Μονάδα	Σημασία	
Συσκ. θέρμανσ. 1	Θερμοκρασία λέβητα [επιθ./πραγμ.]	°C	Θερμοκρασία προσαγωγής (επιθ./πραγμ. τιμή)
	Θερμοκρασία δοχείου συλλογής [επιθ./πραγμ.]	°C	Θερμοκρασία μπόιλερ δοχείου συλλογής/διαχωρισμού/ αποθήκευσης (επιθ./πραγμ. τιμή)
	Θερμοκρασία επιστροφής [επιθ./πραγμ.]	°C	Θερμοκρασία επιστροφής (επιθ./πραγμ. τιμή)
	Πίεση	bar	Δευτερεύουσα πίεση/πίεση κυκλώματος θέρμανσης
	Θερμοκρασία ζεστού νερού [επιθ./πραγμ.]	°C	Θερμοκρασία μπόιλερ ζεστού νερού (επιθ./πραγμ. τιμή)
	Εξωτερική θερμοκρασία	°C	Εξωτερική θερμοκρασία
	Είσοδος E1		Κατάσταση εισόδου E1
	Πραγματική ισχύς συσκευής	%	Τρέχουσα ζητούμενη ισχύς συσκευής
	Αριθμός στροφών κυκλοφορητή	%	Έλεγχος PWM του βοηθητικού/κυκλ. κυκλ. θέρμανσης ZHP
	Κατάσταση ηλ. αντίστασης		Κατάσταση ηλ. αντίστασης
	Κατάσταση Δ.Π.Ε.		Κατάσταση δεύτερης πηγής ενέργειας
	Θερμ. ψυκτ. μέσου (ICT)	°C	Θερμοκρασία ψυκτικού μέσου (μέσω αισθ. πίεσης AWO-/EWO-Board)
	Θερμ. λέβητα AWO	°C	Θερμοκρασία προσαγωγής (αισθ. θερμοκρ. AWO-/EWO-Board)
	Ροή κυκλώματος θέρμανσης	l/min	Ροή στο κύκλωμα θέρμανσης
	Απορρόφηση ισχύος	kW	Ηλεκτρική απορρόφηση ισχύος
	Ισχύς θέρμανσης	kW	Θερμική ισχύς στη λειτουργία θέρμανσης/ζεστού νερού
	Ψυκτική ισχύς	kW	Θερμική ισχύς στη λειτουργία ψύξης
	Συχνότητα συμπίεστή	Hz	Αριθμός στροφών του συμπίεστή (rpm)
	Θερμ. εξατμιστή	°C	Θερμοκρασία εξατμιστή
	Θερμ. συμπυκνωτή (IRT)	°C	Θερμοκρασία συμπυκνωτή (αισθ. θερμοκρ. AWO-/EWO-Board)
	Ποσότη. ενέργ. θέρμ.	kWh	Θερμική ποσότητα ενέργειας στη λειτουργία θέρμανσης
	Ποσότη. ενέργ. Ζ.Ν.	kWh	Θερμική ποσότητα ενέργειας στη λειτουργία ζεστού νερού
	Ποσότη. ενέργ. ψύξης	kWh	Θερμική ποσότητα ενέργειας στη λειτουργία ψύξης
	Στροφές ανεμιστήρα	U/min	Αριθμός στροφών του ανεμιστήρα (rpm)
	Ώρες λειτ. συμπίεστή	Ώρ.	Αριθμός ωρών λειτουργίας συμπίεστή
	Ώρες λειτ. ηλ. αντίστασης	Ώρ.	Αριθμός ωρών λειτουργίας ηλεκτρικής αντίστασης
	Αρ. ενάρξ. συμπίεστή	Ώρ.	Αριθμός ενάρξεων συμπίεστή
	Κατάσταση PV		Κατάσταση εισόδου PV (ανόρθωση PV)
	Θερμ. θερμού αερίου	°C	Θερμοκρασία θερμού αερίου
	Θερμ. προσαγ. αέρα	°C	Θερμοκρασία προσαγωγής αέρα
	ZHP		Κατάσταση βοηθητικού/κυκλ. κυκλ. θέρμανσης ZHP
	HKP		Κατάσταση κυκλοφορητή θέρμανσης HKP
Τρίοδη βαλ. θέρμ./Ζ.Ν.		Κατάσταση τρίοδης βαλβίδας εναλλαγής ροής θέρμανσης/ζ. ν.	
Τρίοδη βαλ. θέρμ./ψύξ.		Κατάσταση τρίοδης βαλβίδας εναλλαγής ροής θέρμανσης/ψύξης	
A1		Κατάσταση εξόδου A1	
Ηλ. αντίσταση		Κατάσταση ηλ. αντίστασης	
Συμπιεστής		Κατάσταση συμπίεστή	
Έκδοση λογισμικού		Έκδοση λογισμικού της πλακέτας πίνακα ρυθμίσεων HCM-3	
Συσκ. θέρμ. 2,	βλέπε οδηγίες BM-2 και συσκευής θέρμανσης	
Ηλιακό	...	βλέπε οδηγίες BM-2 και μον. χειρισμού ηλιακού SM1/SM2	
Άμεσο κύκλ. θέρμανσης	Προσαγωγή [επιθ./πραγμ.]	°C	Θερμοκρασία προσαγωγής (επιθ./πραγμ. τιμή)
	Κυκλοφ. κυκλώμ. θέρμανσης		Κατάσταση κυκλοφορητή θέρμανσης HKP
	Χώρος [επιθ./πραγμ.]	°C	Θερμοκρασία χώρου (επιθ./πραγμ. τιμή)
	Έξω	°C	Εξωτερική θερμοκρασία
Αναμίκτης 1, ...	Προσαγωγή [επιθ./πραγμ.]	°C	Θερμοκρασία προσαγωγής κυκλ. ανάμιξης (επιθ./πραγμ. τιμή)
	Χώρος [επιθ./πραγμ.]	°C	Θερμοκρασία χώρου (επιθ./πραγμ. τιμή)
	Έξω	°C	Εξωτερική θερμοκρασία
	Κυκλοφ. κυκλώμ. ανάμιξης		Κατάσταση κυκλοφορητή κυκλώματος ανάμιξης MKP
Εξωτερική θερμοκρασία υπολογισμένη μέση τιμή	°C	Εξωτερική θερμοκρασία (υπολογισμένη σύμφωνα με την παράμετρο εγκατάστασης A04)	
Εξωτερική θερμοκρασία μη υπολογισμένη μέση τιμή	°C	Εξωτερική θερμοκρασία (τρέχουσα)	

25.4 Βασικές ρυθμίσεις

Στο υπομενού βασικές ρυθμίσεις του BM-2 μπορείτε να κάνετε τις ακόλουθες βασικές ρυθμίσεις του συστήματος.

Χαρακτηρισμός		Περιοχή ρύθμισης	Εργοστασιακή ρύθμιση
Συσκευή θέρμανσης	Ταχεία θέρμανση WW	Off, On	Off
	Τρόπος λειτουργίας WW	ECO, Comfort	ECO
Κύκλωμα θέρμανσης, αναμίκτης 1, ...	Συντελεστής οικονομίας	0.0 ... 10.0	4.0
	Μεταγωγή χειμώνα/καλοκαίρι	0.0 ... 40.0°C	20.0°C
	ECO ABS	-10.0 ... 40.0°C	10.0°C
	Θερμοκρασία ημέρας	5.0°C ... (θερμ. ημέρας ψύξης - 2K)	20.0°C
	Επίδραση χώρου	Off, On	Off
	Θερμοκρασία ημέρας ψύξης	(θερμ. ημέρας + 2K) ... 35.0°C	24.0°C
	Ψύξη με επίδραση χώρου	Off, On	Off
Γλώσσα		Γερμανικά, ...	Γερμανικά
Ωρα		00:00 ... 23:59	
Ημερομηνίας		01.01.2000 ... 31.12.2099	
Χειμώνας/Καλοκαίρι		Αυτόματα, χειροκίνητα	Αυτόματα
Ελάχιστος φωτισμός φόντου		0 ... 15%	10%
Προστασία οθόνης		Off, On	On
Φραγή πλήκτρων		Off, On	Off
Επιφάνεια χρήστη		Επεκταμένο, απλοποιημένο	Επεκταμένο

25.5 Περιγραφή

Για περιγραφή, ανατρέξτε στις οδηγίες συναρμολόγησης της μονάδας χειρισμού BM-2

25.5.1 Γρήγορη θέρμανση ζεστού νερού

Στην βασική ρύθμιση γρήγορη θέρμανση ζεστού νερού = On η θερμοκρασία ζεστού νερού ρυθμίζεται για μία φορά μεμονωμένα στην επιθυμητή θερμοκρασία ζεστού νερού που είναι ρυθμισμένη στις μονάδες AM / BM-2 με όλες τις διαθέσιμες πηγές ενέργειας. Μετά η βασική ρύθμιση επαναφέρεται αυτόματα

25.5.2 Είδος λειτουργίας ζεστού νερού

Ρύθμιση Comfort:

Στην ρύθμιση Comfort η αντλία θερμότητας προσπαθεί να πιάσει την ρυθμισμένη επιθυμητή θερμοκρασία ζεστού νερού. Μετά το πέρας του χρόνου καθυστέρησης (WP023) ακολουθεί η ενεργοποίηση της ηλ. αντίστασης / της Δ.Π.Ε. Αν ο συμπιεστής φτάσει στα όρια εφαρμογής (ΠΡ/ΕΠ>max) τότε η θέρμανση του νερού συνεχίζεται με την ηλ. αντίσταση / Δ.Π.Ε. έως να επιτευχθεί η επιθυμητή θερμοκρασία ζεστού νερού. Με την υπέρβαση του μέγιστου χρόνου φόρτισης μπόιλερ η λειτουργία ζεστού νερού διακόπτεται για χρόνο όσο είναι ο ρυθμισμένος μέγιστος χρόνος φόρτισης μπόιλερ (WP022).

Ρύθμιση Eco:

Στην ρύθμιση ECO η αντλία θερμότητας προσπαθεί να πιάσει την ρυθμισμένη επιθυμητή θερμοκρασία ζεστού νερού ή την ρυθμισμένη ελάχιστη θερμοκρασία ζεστού νερού. Μετά το πέρας του χρόνου καθυστέρησης (WP023) ακολουθεί η ενεργοποίηση της ηλ. αντίστασης / της Δ.Π.Ε. Αν ο συμπιεστής φτάσει στα όρια εφαρμογής (ΠΡ/ΕΠ>max) τότε, αν ζητείται, η θέρμανση του νερού συνεχίζεται με την ηλ. αντίσταση / Δ.Π.Ε. έως να επιτευχθεί η ρυθμισμένη ελάχιστη θερμοκρασία ζεστού νερού.

Με την υπέρβαση του μέγιστου χρόνου φόρτισης μπόιλερ η λειτουργία ζεστού νερού τερματίζεται αν έχει ήδη επιτευχθεί η ρυθμισμένη ελάχιστη θερμοκρασία ζεστού νερού.
Ειδικά η λειτουργία ζεστού νερού διακόπτεται για χρόνο όσο είναι ο ρυθμισμένος μέγιστος χρόνος φόρτισης μπόιλερ (WP022).

25.5.3 Θερμοκρασίας ημέρας

Η θερμ. ημέρας είναι μόνο τότε ενεργή όταν για αυτό το κύκλωμα θέρμανσης/ανάμιξης έχει ενεργοποιηθεί η επίδραση χώρου και το BM-2 έχει συναρμολ. στην βάση τοίχου.

Με την θερμ. ημέρας ρυθμίζετε την επιθυμητή θερμοκρασία χώρου στα είδη λειτουργίας θέρμανσης, πάρτυ και στις φάσεις θέρμανσης κατά την αυτόματη λειτουργία.

Στη λειτουργία μείωσης, οικονομίας και στην φάση μείωσης κατά την αυτόματη λειτουργία η θερμοκρασία χώρου ρυθμίζεται μόνο στην θερμοκρασία ημέρας μειωμένη κατά τον συντελεστή εξοικονόμησης.

25.5.4 Επίδραση χώρου / Θέρμανση με επίδραση χώρου

Η επίδραση χώρου είναι ενεργή μόνον όταν η μονάδα χειρισμού BM-2 έχει τοποθετηθεί ως τηλεχειριστήριο.

Η επίδραση χώρου επιτρέπει την αντιστάθμιση των αλλαγών της θερμοκρασίας του χώρου λόγω ξένων πηγών θερμότητας ή ψύχους (π.χ. ηλιακή ακτινοβολία, τζάκια ή ανοικτά παράθυρα).

On = Επίδραση χώρου ενεργοποιημένη

Off = Επίδραση χώρου απενεργοποιημένη

25.5.5 Θερμοκρασίας ημέρας ψύξης

Η θερμ. ημέρας ψύξης είναι μόνο τότε ενεργή όταν για αυτό το κύκλωμα θέρμανσης/ανάμιξης έχει ενεργοποιηθεί η επίδραση χώρου και το BM-2 έχει συναρμολογηθεί στην βάση τοίχου.

Με την θερμ. ημέρας ψύξης ρυθμίζετε την επιθυμητή θερμοκρασία χώρου στο είδος λειτουργίας ενεργής ψύξης κατά:

- την αυτόματη λειτουργία

- την αυτόματη ψύξη

- την μόνιμη ψύξη

(ισχύει και για τη μόνιμη λειτουργία ψύξης).

25.5.6 Ψύξη με επίδραση χώρου

Η επίδραση χώρου είναι ενεργή μόνον όταν η μονάδα χειρισμού BM-2 έχει τοποθετηθεί ως τηλεχειριστήριο.

Η επίδραση χώρου επιτρέπει την αντιστάθμιση των αλλαγών της θερμοκρασίας του χώρου λόγω ξένων πηγών θερμότητας ή ψύχους (π.χ. ηλιακή ακτινοβολία, τζάκια ή ανοικτά παράθυρα).

On = Επίδραση χώρου ενεργοποιημένη

Off = Επίδραση χώρου απενεργοποιημένη

26 Είδος λειτουργίας / Κατάσταση A/Θ

26.1 Είδος λειτουργίας

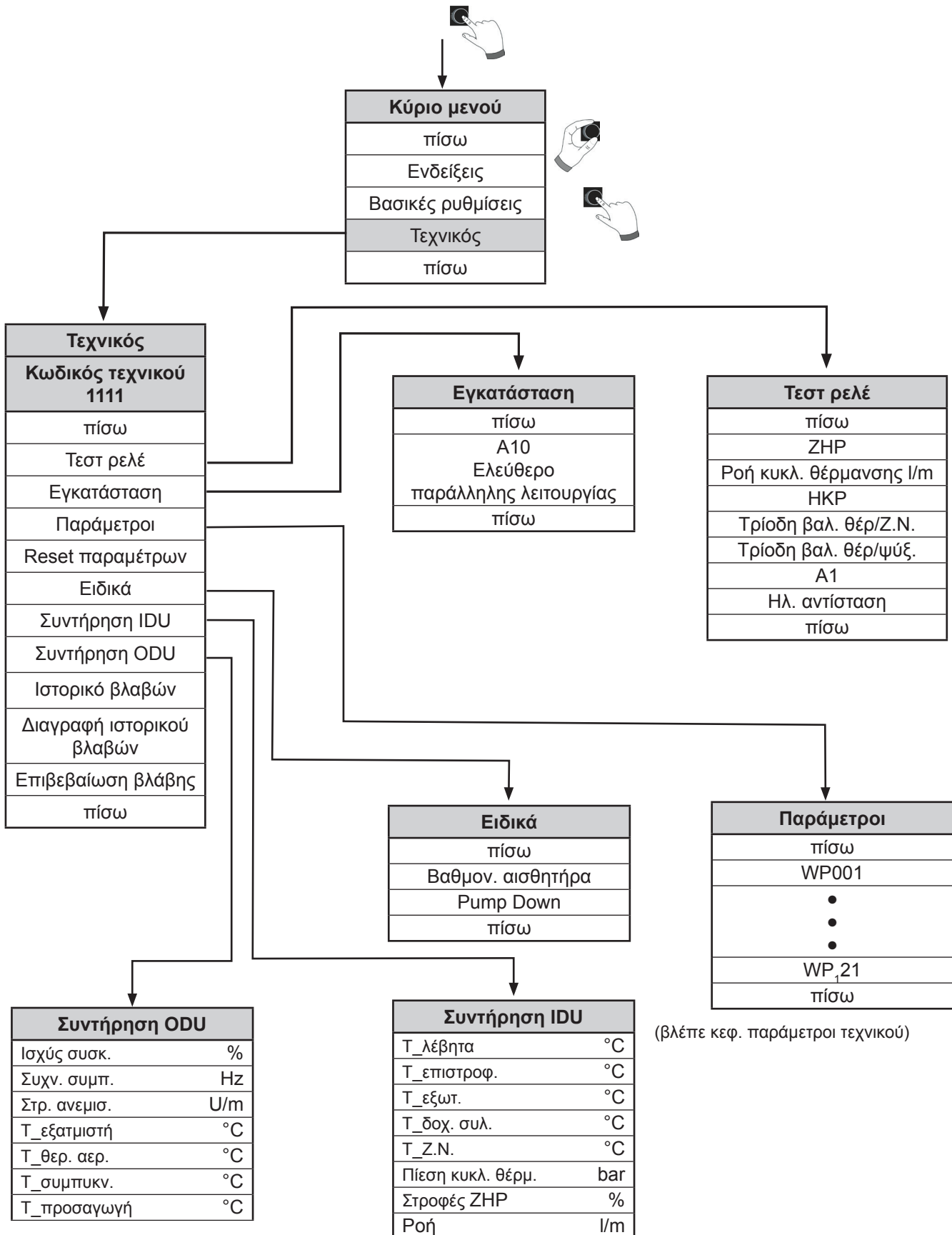
A/A	Ένδειξη	Σημασία
0	Τεστ ODU	Τεστ εξωτερικής μονάδας
1	Τεστ IDU	Τεστ ρελέ ενεργή (εσωτερική μονάδα)
2	Κ. θέρμ. παγ.	Λειτουργία προστασίας παγετού της αντλίας θερμότητας, θερμοκρασία κυκλώματος θέρμανσης κάτω από το όριο προστασίας παγετού (T_λέβητα, T_επιστροφ., T_δοχ.συλ.)
3	Z. νερό παγ.	Λειτουργία προστασίας παγετού της αντλίας θερμότητας, θερμοκρασία ζεστού νερού μπόιλερ κάτω από το όριο προστασίας παγετού
4	Ροή μικρή	Φραγή της αντλίας θερμότητας / της ηλ. αντίστασης μέχρι η ροή να βρίσκεται πάλι μέσα στα επιτρεπτά όρια
5	-	-
6	Λειτ. απόψυξης	Λειτουργία απόψυξης της ODU
7	Antilegion.	Θέρμανση του μπόιλερ ζεστού νερού στους 65°C
8	Λειτ. ζ. νερού	Παραγωγή ζεστού νερού με μπόιλερ, η θερμοκρασία του αισθητήρα μπόιλερ είναι κάτω από την επιθυμητή τιμή
9	M. λειτ. Z.N.	Απενεργοποιημένη πηγή θερμότητας, ο βοηθητικός κυκλοφορητής κυκλώματος θέρμανσης ZHP λειτουργεί με υστέρηση.
10	Λειτ. θέρμανσ.	Τουλάχιστον ένα κύκλωμα θέρμανσης ζητάει θερμότητα
11	M. λειτ. θέρμ.	Απενεργοποιημένη πηγή θερμότητας, ο βοηθητικός κυκλοφορητής κυκλώματος θέρμανσης ZHP λειτουργεί με υστέρηση.
12	Ενεργή ψύξη	Λειτουργία ψύξης ενεργή
13	Διαδ. σύνδεση	Στο σύστημα είναι ενεργή η μονάδα συστοιχίας
14	Νοήμονα κτήρια	Η αντλία θερμότητας ελέγχεται από το σύστημα διαχείρισης κτηρίων (BMS)
15	Αναμονή	Καμία ζήτηση για θέρμανση ή ζεστό νερό
16	Pump Down	Λειτουργία εκκένωσης ψυκτικού κυκλώματος
17	-	-
18	-	-
19	Λειτουργία Pool	Απαίτηση μέσω E1, η αντλία θερμότητας ρυθμίζεται στην προδιαγραφη σταθερής τιμής WP 045 για τη θερμοκρασία προσαγωγής της λειτουργίας Pool

26.2 Κατάσταση A/Θ

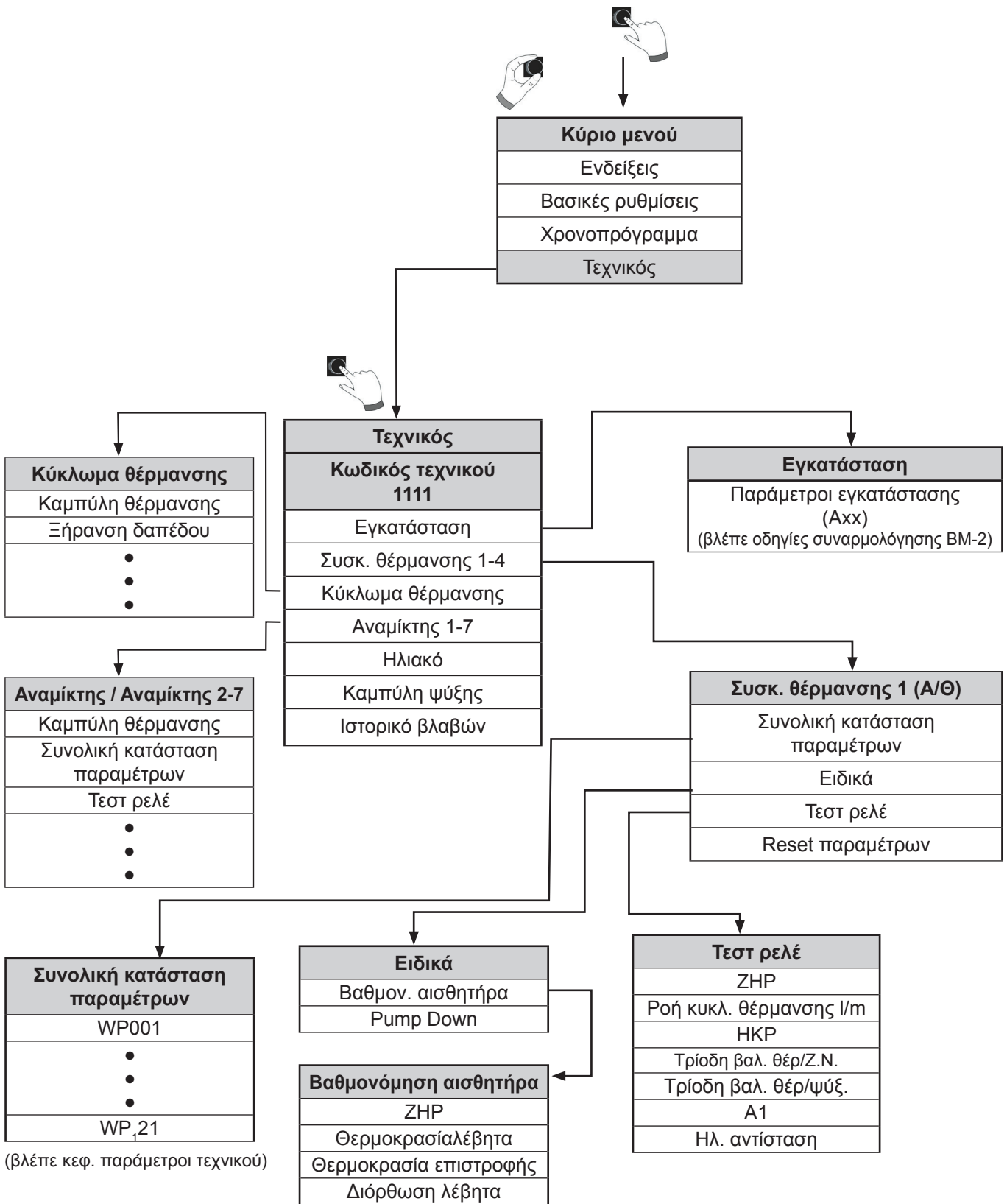
A/A	Ένδειξη	Σημασία
0	Βλάβη	Υπάρχει βλάβη στην αντλία θερμότητας / στην ηλ. αντίσταση
1/2	Απενεργοποιημ.	Η αντλία θερμότητας / ηλ. αντίσταση / Δ.Π.Ε. απενεργοποιήθηκε μέσω παραμέτρου
3	Αναμονή	Καμία ζήτηση
4	Πρόπλυση	Οι αισθητήρες οδηγούνται στο ίδιο επίπεδο θερμοκρασίας χωρίς την πηγή θερμότητας. Ο αισθητήρας ροής διαρέεται με νερό.
5	Λειτουργία	Κανονική λειτουργία της αντλίας θερμότητας
6	Λειτ. απόψυξης	Λειτουργία απόψυξης της αντλίας θερμότητας
7	Μετάπλυση	Ο βοηθητικός κυκλοφορητής κυκλώματος θέρμανσης ZHP λειτουργεί με υστέρηση χωρίς την πηγή θερμότητας
8/9	Χρόνος φραγής	Υπάρχει χρόνος φραγής για την αντλία θερμότητας
10	Φραγή EVU	Η αντλία θερμότητας τέθηκε σε φραγή από την εταιρεία παροχής ηλεκτρισμού (ΔΕΗ) / μέσω της επαφής EVU
11	Ε.Θ. κλείσιμο	Η αντλία θερμότητας, απενεργοποιήθηκε λόγω εξωτερικής θερμοκρασίας
12	ΠΡ / ΕΠ > Max.	Η αντλία θερμότητας απενεργοποιήθηκε λόγω υπέρβασης της max. ΠΡ / ΕΠ (έχει φτάσει στα όρια εφαρμογής)
13	Ενεργή ψύξη	Η αντλία θερμότητας είναι σε λειτουργία ψύξης
14	Προσαγωγή < Min.	Η θερμοκρασία προσαγωγής αέρα είναι κάτω από το ελάχιστο
15/17	A.Σ.Δ. / Θ.Α.	Ενεργοποιήθηκε ο επιτηρητής σημείου δρόσου ή ο θερμοστάτης ασφαλείας
16	-	-
18	A.Σ.Δ.	Ενεργοποιήθηκε ο επιτηρητής σημείου δρόσου
19	Θ.Α.	Ενεργοποιήθηκε ο θερμοστάτης ασφαλείας

27 Επίπεδο τεχνικού

27.1 Δομή μενού επιπέδου τεχνικού AM



27.2 Δομή μενού επιπέδου τεχνικού BM-2



27.3 Περιγραφή

Για περιγραφή, ανατρέξτε στις οδηγίες συναρμολόγησης της μονάδας χειρισμού BM-2 / μονάδας ένδειξης AM

27.3.1 Εγκατάσταση

Στο υπομενού εγκατάσταση μπορείτε μέσω του τεχνικού να κάνετε περαιτέρω ρυθμίσεις του συστήματος μέσω των παραμέτρων εγκατάστασης (βλέπε οδηγίες μονάδας ένδειξης AM / μονάδας χειρισμού BM-2).

27.3.2 Παράμετροι / Συνολική κατάσταση παραμέτρων

Στο υπομενού παράμετροι / συνολική κατάσταση παραμέτρων μπορείτε μέσω του τεχνικού να κάνετε περαιτέρω ρυθμίσεις του συστήματος μέσω των παραμέτρων τεχνικού (βλέπε κεφάλαιο παράμετροι τεχνικού).

27.3.3 Ειδικά (βαθμονόμηση αισθητήρων, pump down)

Βαθμονόμηση αισθητήρα

Η λειτουργία βαθμονόμησης του αισθητήρα χρησιμοποιείται για να αντισταθμίσει μια πιθανή απόκλιση μεταξύ των μετρούμενων τιμών του αισθητήρα προσαγωγής (αισθητήρα θερμοκρασίας λέβητα) και του αισθητήρα επιστροφής. Οι αισθητήρες θερμοκρασίας έχουν βαθμονομηθεί στο εργοστάσιο και νέα βαθμονόμηση του αισθητήρα είναι απαραίτητη μετά από αντικατάσταση ή μετά από διεξαγωγή reset παραμέτρων!

Πως γίνεται:

Ενεργοποίηση του βοηθητικού/κυκλοφορητή κυκλ. θέρμανσης ZHP και διόρθωση της τιμής του αισθητήρα προσαγωγής στην τιμή του αισθητήρα επιστροφής ρυθμίζοντας την τιμή διόρθωσης.

Για την βαθμονόμηση ενεργοποιήστε τον κυκλοφορητή ZHP, περιμένετε 10λεπτά έως να ισορροπήσει η θερμοκρασία και μετά κάντε την διόρθωση..

Χαρακτηρισμός AM	Χαρακτηρισμός BM-2	Σημασία	Περιοχή ρύθμισης	Εργοστασιακή ρύθμιση
ZHP	ZHP	Βοηθητικός/κυκλ. κυκλ. θέρμανσης ZHP	Off, On	Off
Θερμοκρασία λέβητα	T_λέβητα	Ένδειξη θερμοκρασίας προσαγωγής (0.0 ... 99.9°C)	-	-
Θερμοκρασία επιστροφής	T_επιστροφ.	Ένδειξη θερμοκρασίας επιστροφής (0.0 ... 99.9°C)	-	-
Διόρθωση λέβητα	Διόρθ. λέβ.	Τιμή διόρθωσης θερμοκρασίας προσαγωγής	-3.0 ... 3.0°C	0.0°C

Pump down

Λειτουργία εκκένωσης για εργασίες στο ψυκτικό κύκλωμα από τον τεχνικό συντήρησης ή τον ψυκτικό τεχνικό.

Χαρακτηρισμός	Περιοχή ρύθμισης	Εργοστασιακή ρύθμιση
Pump down	Off, On	Off

Προσοχή Η εσωτερική μονάδα πρέπει να διαρρέεται με νερό!

27.3.4 Δοκιμή ρελέ

Στο υπομενού τεστ ρελέ μπορείτε να λειτουργήσετε χειροκίνητα διάφορες εξόδους ή ενεργοποιητές. Μετά την έξοδο επαναφέρονται οι αρχικές καταστάσεις δηλ. οι καταστάσεις πριν από την επιλογή του υπομενού τεστ ρελέ.

Οι διάφορες εξοδοί ή ενεργοποιητές εμφανίζονται ανάλογα με τον τύπο της εγκατάστασης και της ρυθμισμένης διαμόρφωσης εγκατάστασης.

Χαρακτηρισμός	Σημασία	Περιοχή ρύθμισης	Εργοστασιακή ρύθμιση
ZHP	Βοηθητικός/κυκλ. κυκλ. θέρμανσης ZHP	Off, On	Off
Ροή κυκλ. θέρμανσης	Ένδειξη ροής του κυκλ. θέρμανσης (0.0 ... x.x l/min)	-	-
HKP	Κυκλοφορητής κυκλώματος θέρμανσης HKP	Off, On	Off
Τρίοδη βαλ. θέρ/Ζ.Ν.	Τρίοδη βαλβίδα εναλλαγής ροής θέρμανσης/ζεστού νερού	Off, On	Off (= HZ)
Τρίοδη βαλ. θέρ/ψύξ.	Τρίοδη βαλβίδα εναλλαγής ροής θέρμανσης/ψύξης	Off, On	Off (= HZ)
A1	Έξοδος A1	Off, On	Off
Ηλ. αντίσταση	Ηλεκτρική αντίσταση	Off, On	Off

27.3.5 Reset παραμέτρων

Με το Reset παραμέτρων όλες οι ρυθμίσεις και τα στατιστικά στοιχεία επαναφέρονται στις εργοστασιακές ρυθμίσεις.

Υποδείξεις:

Πριν το Reset παραμέτρων σημειώστε τις ρυθμίσεις και τα στατιστικά στοιχεία!

27.3.6 Συντήρηση IDU

Λειτουργία της μονάδας ένδειξης AM για την ένδειξη κάποιας επιλογής των στοιχείων εγκατάστασης της εσωτερικής μονάδας (IDU).

Χαρακτηρισμός	Μονάδα	Σημασία
T_λέβητα	°C	Θερμοκρασία προσαγωγής
T_επιστροφ.	°C	Θερμοκρασία επιστροφής
T_εξωτ.	°C	Εξωτερική θερμοκρασία
T_δοχ. συλ.	°C	Θερμοκρασία μπόιλερ δοχείου συλλογής/διαχωρισμού/ αποθήκευσης
T_Z.N.	°C	Θερμοκρασία ζεστού νερού μπόιλερ
Πίεση κυκλ. θέρμ.	bar	Δευτερεύουσα πίεση/πίεση κυκλώματος θέρμανσης
Στροφές ZHP	%	Έλεγχος PWM του βοηθητικού/κυκλ. κυκλ. θέρμανσης ZHP
Ροή	l/min	Ροή στο κύκλωμα θέρμανσης

27.3.7 Συντήρηση ODU

Λειτουργία της μονάδας ένδειξης AM για την ένδειξη κάποιας επιλογής των στοιχείων εγκατάστασης της εξωτερικής μονάδας (ODU).

Χαρακτηρισμός	Μονάδα	Σημασία
Ισχύς συσκ.	%	Τρέχουσα ζητούμενη ισχύς συσκευής
Συχν. συμπ.	Hz	Αριθμός στροφών του συμπιεστή (rps)
Στρ. ανεμισ.	U/min	Αριθμός στροφών του ανεμιστήρα (rpm)
T_εξατμιστή	°C	Θερμοκρασία εξατμιστή
T_θερ. αερ.	°C	Θερμοκρασία θερμού αερίου
T_συμπυκν.	°C	Θερμοκρασία συμπυκνωτή (αισθητήρας θερμοκρασίας AWO-/EWO-Board)
T_προσαγωγή	°C	Θερμοκρασία αέρα προσαγωγής

27.3.8 Καμπύλη θέρμανσης

Λειτουργία της μονάδας χειρισμού BM-2 για την ρύθμιση της καμπύλης θέρμανσης (ρύθμιση μεμονωμένα για το άμεσο κύκλωμα θέρμανσης και τα κυκλώματα ανάμιξης 1-7) για το είδος λειτουργίας θέρμανσης (βλέπε οδηγίες συναρμολόγησης μονάδας χειρισμού BM-2).

Υπόδειξη:

Για την αποδοτική λειτουργία της θέρμανσης της αντλίας θερμότητας BWL-1S(B) πρέπει να ρυθμιστεί η μέγιστη θερμοκρασία προσαγωγής <math><40^{\circ}\text{C}</math>.

27.3.9 Καμπύλη ψύξης

Λειτουργία της μονάδας χειρισμού BM-2 για την ρύθμιση της καμπύλης ψύξης για το είδος λειτουργίας ενεργής ψύξης ανάλογα με την ρύθμιση της καμπύλης θέρμανσης (βλέπε οδηγίες συναρμολόγησης μονάδας χειρισμού BM-2).

Υποδείξεις:

- Το υπομενού καμπύλη ψύξης εμφανίζεται μόνο αν έχει ενεργοποιηθεί η βασική ρύθμιση ενεργής ψύξης.
- Η επιλογή θερμοκρασίας -4 έως +4 (παράλληλη μετατόπιση) και ο συντελεστής εξοικονόμησης 0...10 (μείωση στην λειτουργία εξοικονόμησης) δεν είναι ενεργά στο είδος λειτουργίας ενεργής ψύξης.

27.3.10 Ιστορικό βλαβών

Λειτουργία για την ένδειξη των τελευταίων 20 μηνυμάτων βλαβών.

27.3.11 Διαγραφή ιστορικού βλαβών

Λειτουργία για την επαναφορά του ιστορικού βλαβών.

27.3.12 Επιβεβαίωση βλάβης

Λειτουργία για την επιβεβαίωση των μηνυμάτων βλαβών.

Αντιστοιχεί με την επιβεβαίωση βλαβών μέσω του 4ου πλήκτρου γρήγορης επιλογής της μονάδας ένδειξης AM / μονάδας χειρισμού BM-2.

28 Παράμετροι επιπέδου τεχνικού

28.1 Εποπτεία

Παράμετροι τεχνικού	Χαρακτηρισμός BM-2	Χαρακτηρισμός AM	Περιοχή ρύθμισης	Εργοστασιακή ρύθμιση
Εγκατάσταση				
WP001	Διαμόρφ. εγκατάστ.	Διαμόρφωση εγκατάστασης	01, 02, 05, 11, 12, 14, 15, 33, 34, 51, 52, 60	01
WP002	Λειτουργία E1	Λειτουργία εισόδου E1	όχι	όχι
			Θ. χώρ.	
			Z. Νερό	
			Θ.X./ZN	
			Χρονοδ.	
			A.Σ.Δ./Θ.A.	
			A.Σ.Δ,	
Θ.A.				
Pool				
WP003	Λειτουργία A1	Λειτουργία εξόδου A1	όχι	όχι
			Zirk20	
			Zirk50	
			Zirk100	
			Συναγ.	
			Χρονοδ.	
			Απόψυξη	
			Δ.Π.Ε.	
			Συμπ. on	
			Pool	
Ψύξη				
Θέρμανση HZ				
WP010	Επιθυμητή διαφορά	Ονομαστική διαστολή / Offset	0.0 ... 10.0 °C	5.0 °C
WP011	Υστέρηση θέρμανσης	Υστέρηση θέρμανσης	0.5 ... 3.0 °C	2.0 °C
WP012	Υστέρηση κυκλ. θέρ.	Υστέρηση κυκλ. θέρ.	0 min ... 30 min	1 min
WP013	Καθυστέρηση Δ.Π.Ε.	Καθυστέρηση Δ.Π.Ε. θέρμανση	1 min ... 180 min	60 min
WP014	Υστέρηση κυκλ. θέρ.	Υστέρηση κυκλ. θέρ.	0 min ... 30 min	5 min
WP015	Ισχύς αντλίας κυκλ. θέρμ.	Ισχύς αντλίας κυκλ. θέρμ. μέγιστη	30 % ... 100 %	100 %
WP016	Ελεύθερο διαφοράς	Έγκριση ρύθμισης διαστολής	Off, On	On
WP017	Μέγ. θερμ.λέβ.θέρμ.	Μέγ. θερμ. λέβητα Θερμ. παρ. μέγ.	30.0 ... 70.0 °C	55°C
WP018	Ελάχ. θερμ. λέβητα	Ελάχ. θερμ. λέβητα Θερμ. παρ. ελάχ.	10.0 ... 70.0 °C	20°C
Ζεστό νερό WW				
WP020	Υστέρηση μπόιλερ	Υστέρηση συσσωρευτή	1.0 ... 10.0 °C	2.0 °C
WP021	Ελ. χρ. φόρτ. μπόιλερ	Έγκρ. max χρόνου Z.N φόρτισης μπόιλερ	Off, On	On
WP022	Μέγ. χρ.φόρ.μπόιλερ	Max. χρόνος Z.N. φόρτισης μπόιλερ	30 min ... 240 min	120 min
WP023	Καθυστέρηση ΔΠΕ Z.N.	Καθ. συσκ. θέρμ. προτεραιότ. 2 Z.N.	1 min ... 180 min	60 min
WP024	Ελάχ. θερμοκρ. Z.N.	Min. θερμ. Z.N.	10.0 °C ... 55.0 °C	45.0 °C
Smart Grid				
WP025	Λειτ. Smart Grid	Smart Grid	Off, On	Off
WP026	Αν. θέρ. Smart Grid	Smart Grid ανόρθωση θέρμ.	0,0...20,0 °C	0,0 °C

Παράμετροι τεχνικού	Χαρακτηρισμός BM-2	Χαρακτηρισμός AM	Περιοχή ρύθμισης	Εργοστασιακή ρύθμιση
WP027	Αν. ZN Smart Grid	Smart Grid ανόρθωση Z.N.	0,0...40,0 °C	0,0 °C
WP028	Εξωτ. ενεργοποίηση	Εξωτ. ενεργοποίηση	Off, A/Θ, A/Θ + αντ., ηλ. αντίσταση	A/Θ + αντ.
WP031	Διεύθυνση bus	Διεύθυνση bus	1, 2, 3, 4, 5	1
WP032	Θέρμ. με PV/SG	Θέρμ. με PV/SG	Off, On	On
Παράμετροι τεχνικού	Χαρακτηρισμός BM-2	Χαρακτηρισμός AM	Περιοχή ρύθμισης	Εργοστασιακή ρύθμιση
WP033	Ψύξη με PV/SG	Ψύξη με PV/SG	Off, On	Off
Λειτουργία Pool				
WP045	Θερμοκρασία προσαγωγής Pool	Θερμοκρασία προσαγωγής Pool	30 ... 70 °C	50,0 °C
WP046	Υστέρηση ΔΠΕ Pool	Υστέρηση ΔΠΕ Pool	1 ... 360 min.	180 min.
WP047	Έγκριση ΔΠΕ Pool	Έγκριση ΔΠΕ Pool	OFF / ON	OFF
Ενεργή ψύξη				
WP053	T_εξωτ. ελεύθ. ψύξ.	T_εξωτ. ελεύθ. ψύξ.	15.0 ... 40.0 °C	25.0 °C
WP054	Ελάχ.θερ.προσ.ψύξης	Min. θερμ. προσαγ. για ψύξη	5.0 ... 25.0 °C	20.0 °C
WP055	Offset επ. πρ. ψύξ.	Offset επιθυμ. θερμ. προσαγ. ψύξης	5.0 ... 40.0 °C	15.0 °C
WP058	Ελεύθ. ενεργή ψύξη	Έγκριση ενεργή ψύξη	Off, On	Off
Λειτουργία νύχτας				
WP061	Τέλος λειτ. νύχτας	Τέλος χρόνου νύχτας	00:00 ... 23:59	06:00
WP062	Αρχή λειτ. νύχτας	Αρχή χρόνου νύχτας	00:00 ... 23:59	22:00
WP064	Περιορισμ. λειτ. νύχτας	Περιορισμ. λειτ. νύχτας	75%, 65%, 55%, 45%	75%
WP066	Ночной режим	Ночной режим	Off, On	Off
Συμπιεστής				
WP080	Σημ.δ.πηγ.συμπιεστή	Σημ.δ.πηγ.συμπιεστή	-20.0 °C ... 45.0 °C	-20.0 °C
Ηλεκτρική αντίσταση / ΔΠΕ				
WP090	Ελ. ηλ. αντίστασης	Έγκριση ηλ.αντ. (λειτ. θέρμανσης)	Off, On	On
WP091	Σημ.δ.πηγ. ηλ. αντ.	Σημ.δ.πηγ. ηλ. αντ. (λειτ. θέρμανσης)	-20.0 °C ... 45.0 °C	-5.0 °C
WP092	EVU φραγή ηλ.αντίσ.	Φραγή EVU ηλ. αντ.	Off, On	On
WP093	Προσ. απενερ. WP091	Προσ. απενερ. WP091	0...40 ημέρες	0 ημέρες
WP094	Τύπος ηλ. αντίστασ.	Τύπος ηλ. αντίστασ.	όχι, 2 kW, 3 kW, 4 kW, 6 kW, 9 kW	6 kW
WP101	Σημ.δ.πηγ. Δ.Π.Ε.	Σημ.δ.πηγ. Δ.Π.Ε. (λειτ. θέρμανσης)	-20.0 °C ... 45.0 °C	0.0 °C
WP102	Προτεραιότητα λειτουργίας θέρμανσης ΔΠΕ	Προτεραιότητα λειτουργίας θέρμανσης ΔΠΕ	1 ... 3	2
WP103	Προτεραιότητα ΔΠΕ Λειτουργία WW	Προτεραιότητα ΔΠΕ Λειτουργία WW	1 ... 3	2
WP104	ΔΠΕ μέσω eBus	ΔΠΕ μέσω eBus	Off, On	Off
Λοιπά				
WP121	Μέγ. ενάρξ. συμπιεστή/η	Συμπιεστής max. ενάρξεις ανά ώρα	3 ... 10 / h	6 / h

28.2 Περιγραφή των παραμέτρων επιπέδου τεχνικού

Παράμετροι τεχνικού	Περιγραφή																				
WP001	Ρύθμιση σε μία εκ των προδιαμορφωμένων εκδόσεων εγκατάστασης ανάλογα με την δομή και την εφαρμογή της αντλίας θερμότητας (βλέπε „Εποπτεία διαμορφώσεων εγκαταστάσεων“).																				
WP002	Αφορά στην προαιρετική σύνδεση της προγραμματιζόμενης εισόδου E1 με μία από τις ακόλουθες λειτουργίες:																				
	<table border="1"> <thead> <tr> <th>Ρύθμιση</th> <th>Λειτουργία εισόδου E1</th> </tr> </thead> <tbody> <tr> <td>Όχι</td> <td>Καμία λειτουργία</td> </tr> <tr> <td>Θ.χώρ.</td> <td>Φραγή θέρμανσης (θερμοστάτης χώρου) Επαφή ανοιχτή - φραγή Επαφή κλειστή - ελεύθερο για λειτουργία θέρμανσης</td> </tr> <tr> <td>Z.N.</td> <td>Φραγή ζεστού νερού Επαφή ανοιχτή - φραγή Επαφή κλειστή - ελεύθερο για λειτουργία ζεστού νερού</td> </tr> <tr> <td>Θ.χώρ./Z.N.</td> <td>Φραγή θέρμανσης και ζεστού νερού Επαφή ανοιχτή - φραγή Επαφή κλειστή - ελεύθερο για λειτουργία θέρμανσης και ζεστό νερό</td> </tr> <tr> <td>Χρονοδ.</td> <td>Χρονοδ. (διακόπτης ανακυκλοφορίας) Σε διαμόρφωση της εισόδου E1 ως „Χρονοδ.“ αυτόματα η έξοδος A1 τίθεται στο „Χρονοδ.“ και κλειδώνεται για άλλες ρυθμίσεις. Σε κλειστή είσοδο E1 ενεργοποιείται για 5 λεπτά η έξοδος A1. Μετά την απενεργοποίηση της εισόδου E1 και μετά από 30 λεπτά, η λειτουργία ανακυκλοφορίας δίνεται ξανά ελεύθερη για την επόμενη λειτουργία.</td> </tr> <tr> <td>A.Σ.Δ./Θ.Α.</td> <td>Επιτηρητής σημείου δρόσου / Θερμοστάτης ασφαλείας Επαφή ανοιχτή - φραγή λειτουργίας ψύξης/θέρμανσης/ζεστού νερού Επαφή κλειστή - ελεύθερο για λειτουργία ψύξης/θέρμανσης/ζεστού νερού</td> </tr> <tr> <td>A.Σ.Δ.</td> <td>Επιτηρητής σημείου δρόσου, επαφή ανοιχτή. Φραγή συμπυκνωτή! Η αντλία (λειτουργία ψύξης) εξακολουθεί να λειτουργεί, επαφή κλειστή, λειτουργία ψύξης ενεργή</td> </tr> <tr> <td>Θ.Α.</td> <td>Θερμοστάτης μέγιστης τιμής, επαφή ανοιχτή: Φραγή λειτουργίας θέρμανσης / ζεστού νερού, επαφή κλειστή, έγκριση λειτουργίας θέρμανσης και ζεστού νερού</td> </tr> <tr> <td>Pool</td> <td>Επαφή κλειστή, η συσκευή μεταβαίνει σε λειτουργία Pool, εδώ η θερμοκρασία WP045 VL της λειτουργίας Pool χρησιμοποιείται ως τιμή ρύθμισης</td> </tr> </tbody> </table>	Ρύθμιση	Λειτουργία εισόδου E1	Όχι	Καμία λειτουργία	Θ.χώρ.	Φραγή θέρμανσης (θερμοστάτης χώρου) Επαφή ανοιχτή - φραγή Επαφή κλειστή - ελεύθερο για λειτουργία θέρμανσης	Z.N.	Φραγή ζεστού νερού Επαφή ανοιχτή - φραγή Επαφή κλειστή - ελεύθερο για λειτουργία ζεστού νερού	Θ.χώρ./Z.N.	Φραγή θέρμανσης και ζεστού νερού Επαφή ανοιχτή - φραγή Επαφή κλειστή - ελεύθερο για λειτουργία θέρμανσης και ζεστό νερό	Χρονοδ.	Χρονοδ. (διακόπτης ανακυκλοφορίας) Σε διαμόρφωση της εισόδου E1 ως „Χρονοδ.“ αυτόματα η έξοδος A1 τίθεται στο „Χρονοδ.“ και κλειδώνεται για άλλες ρυθμίσεις. Σε κλειστή είσοδο E1 ενεργοποιείται για 5 λεπτά η έξοδος A1. Μετά την απενεργοποίηση της εισόδου E1 και μετά από 30 λεπτά, η λειτουργία ανακυκλοφορίας δίνεται ξανά ελεύθερη για την επόμενη λειτουργία.	A.Σ.Δ./Θ.Α.	Επιτηρητής σημείου δρόσου / Θερμοστάτης ασφαλείας Επαφή ανοιχτή - φραγή λειτουργίας ψύξης/θέρμανσης/ζεστού νερού Επαφή κλειστή - ελεύθερο για λειτουργία ψύξης/θέρμανσης/ζεστού νερού	A.Σ.Δ.	Επιτηρητής σημείου δρόσου, επαφή ανοιχτή. Φραγή συμπυκνωτή! Η αντλία (λειτουργία ψύξης) εξακολουθεί να λειτουργεί, επαφή κλειστή, λειτουργία ψύξης ενεργή	Θ.Α.	Θερμοστάτης μέγιστης τιμής, επαφή ανοιχτή: Φραγή λειτουργίας θέρμανσης / ζεστού νερού, επαφή κλειστή, έγκριση λειτουργίας θέρμανσης και ζεστού νερού	Pool	Επαφή κλειστή, η συσκευή μεταβαίνει σε λειτουργία Pool, εδώ η θερμοκρασία WP045 VL της λειτουργίας Pool χρησιμοποιείται ως τιμή ρύθμισης
Ρύθμιση	Λειτουργία εισόδου E1																				
Όχι	Καμία λειτουργία																				
Θ.χώρ.	Φραγή θέρμανσης (θερμοστάτης χώρου) Επαφή ανοιχτή - φραγή Επαφή κλειστή - ελεύθερο για λειτουργία θέρμανσης																				
Z.N.	Φραγή ζεστού νερού Επαφή ανοιχτή - φραγή Επαφή κλειστή - ελεύθερο για λειτουργία ζεστού νερού																				
Θ.χώρ./Z.N.	Φραγή θέρμανσης και ζεστού νερού Επαφή ανοιχτή - φραγή Επαφή κλειστή - ελεύθερο για λειτουργία θέρμανσης και ζεστό νερό																				
Χρονοδ.	Χρονοδ. (διακόπτης ανακυκλοφορίας) Σε διαμόρφωση της εισόδου E1 ως „Χρονοδ.“ αυτόματα η έξοδος A1 τίθεται στο „Χρονοδ.“ και κλειδώνεται για άλλες ρυθμίσεις. Σε κλειστή είσοδο E1 ενεργοποιείται για 5 λεπτά η έξοδος A1. Μετά την απενεργοποίηση της εισόδου E1 και μετά από 30 λεπτά, η λειτουργία ανακυκλοφορίας δίνεται ξανά ελεύθερη για την επόμενη λειτουργία.																				
A.Σ.Δ./Θ.Α.	Επιτηρητής σημείου δρόσου / Θερμοστάτης ασφαλείας Επαφή ανοιχτή - φραγή λειτουργίας ψύξης/θέρμανσης/ζεστού νερού Επαφή κλειστή - ελεύθερο για λειτουργία ψύξης/θέρμανσης/ζεστού νερού																				
A.Σ.Δ.	Επιτηρητής σημείου δρόσου, επαφή ανοιχτή. Φραγή συμπυκνωτή! Η αντλία (λειτουργία ψύξης) εξακολουθεί να λειτουργεί, επαφή κλειστή, λειτουργία ψύξης ενεργή																				
Θ.Α.	Θερμοστάτης μέγιστης τιμής, επαφή ανοιχτή: Φραγή λειτουργίας θέρμανσης / ζεστού νερού, επαφή κλειστή, έγκριση λειτουργίας θέρμανσης και ζεστού νερού																				
Pool	Επαφή κλειστή, η συσκευή μεταβαίνει σε λειτουργία Pool, εδώ η θερμοκρασία WP045 VL της λειτουργίας Pool χρησιμοποιείται ως τιμή ρύθμισης																				

WP003	Αφορά στην προαιρετική σύνδεση της προγραμματιζόμενης εξόδου A1 με μία από τις ακόλουθες λειτουργίες:	
	Ρύθμιση	Λειτουργία εξόδου A1
	Όχι	Καμία λειτουργία
	Zirk20	Έλεγχος κυκλοφ. ανακυκλοφορίας 20 % (2 Min. on, 8 Min. off)
	Zirk50	Έλεγχος κυκλοφ. ανακυκλοφορίας 50 % (5 Min. on, 5 Min. off)
	Zirk100	Έλεγχος κυκλοφ. ανακυκλοφορίας 100 % (μόνιμη λειτουργία)
	Συναγερμ.	Έξοδος συναγερμού Λειτουργεί όταν υπάρχει κάποια βλάβη (υστέρηση 4 λεπτά).
	Χρονοδ.	Χρονοδ. (κυκλοφορητής ανακυκλοφορίας) Η έξοδος A1 ελέγχεται για 5 λεπτά, όταν κλείσει η είσοδος E1. Σε διαμόρφωση της εξόδου A1 στον „Χρονοδ.“ αυτόματα η είσοδος E1 τίθεται στο „Χρονοδ.“ και κλειδώνεται για άλλες ρυθμίσεις. Μετά την απενεργοποίηση της εισόδου E1 και μετά από 30 λεπτά, η λειτουργία ανακυκλοφορίας δίνεται ξανά ελεύθερη για την επόμενη λειτουργία.
	Απόψυξη	ODU σε λειτουργία απόψυξης Λειτουργεί όταν η αντλία θερμότητας κάνει απόψυξη. Π.χ. για την χρήση στη διαμόρφωση 51 / 52 (BMS)
	Δ.Π.Ε.	Πρόσθετη πηγή ενέργειας Λειτουργεί όταν ζητείται η πρόσθετη πηγή ενέργειας. (δυνατό μόνο στις διαμορφώσεις 33 και 34) Υπόδειξη: Η ηλ. αντίσταση είναι απενεργοποιημένη στις διαμορφώσεις 33 και 34 όσο ο συμπιεστής και η πρόσθετη πηγή ενέργειας είναι έτοιμοι για λειτουργία.
Συμπιεστής ON	Λειτουργεί όταν ο συμπιεστής είναι ενεργός.	
Pool	Στη λειτουργία Pool, η έξοδος A1 ενεργοποιείται ώστε να μπορεί να συνδεθεί ένα πρόσθετο 3WUV για τον εναλλάκτη θερμότητας Pool.	
Ψύξη	Η έξοδος A1 χρησιμοποιείται με ενεργή ψύξη.	
Παράμετροι τεχνικού	Περιγραφή	
WP010	<p>WP016 = ON: Ρύθμιση της επιθυμητής διαφοράς μεταξύ θερμοκρασίας προσαγωγής και επιστροφής (λειτουργία θέρμανσης). WP016 = OFF: Ρύθμιση του Offsets για το σημείο απενεργοποίησης στη λειτουργία θέρμανσης. Επιτηρείται η θερμοκρασία στον αισθητήρα επιστροφής ή στον αισθητήρα δοχείου συλλογής.</p> <p>Αντλία θερμότητας OFF: $T_{\text{επιστροφ.}} / T_{\text{δοχ.}} \text{ συλ.} > T_{\text{λέβητα επιθ.}} - \text{WP010} + \text{WP011}$ Αντλία θερμότητας ON: $T_{\text{επιστροφ.}} / T_{\text{δοχ.}} \text{ συλ.} < T_{\text{λέβητα επιθ.}} - \text{WP010} + \text{WP011}$</p>	
WP011	Ρύθμιση της τιμής υστέρησης στο WP010.	
WP012	Ρύθμιση του χρόνου υστέρησης του βοηθητικού κυκλ./κυκλ. θέρμανσης (ZHP).	
WP013	Ρύθμιση του χρόνου καθυστέρησης για την ενεργοποίηση της ηλ. αντίστασης / της πρόσθετης πηγής ενέργειας στη λειτουργία θέρμανσης.	
WP014	Ρύθμιση του χρόνου υστέρησης του κυκλ. θέρμανσης άμεσου κυκλώματος (HKP).	
WP015	<p>WP016=On: Ρύθμιση των μέγιστων στροφών του βοηθητικού κυκλ./κυκλ. θέρμανσης (ZHP). WP016=Off: Ρύθμιση σταθερών στροφών του βοηθητικού κυκλ./κυκλ. θέρμανσης (ZHP).</p>	
WP016	Ελεύθερο της ρύθμισης διαφοράς (ρύθμιση στην επιθυμητή διαφορά WP010) και έλεγχος PWM (WP015) του βοηθητικού κυκλοφορητή/κυκλοφορητή θέρμανσης (ZHP).	
WP017	<p>Ρύθμιση περιορισμού της μέγ. θερμοκρασίας προσαγωγής ($T_{\text{επιθ.}}_{\text{λέβητα}}$) στην λειτουργία θέρμανσης. Στη λειτουργία ξήρανσης δαπέδου γίνεται ρύθμιση της μέγιστης θερμοκρασίας.</p>	
WP018	<p>Ρύθμιση περιορισμού της ελάχ. θερμοκρασίας προσαγωγής ($T_{\text{επιθ.}}_{\text{λέβητα}}$) στην λειτουργία θέρμανσης. Στη λειτουργία ξήρανσης δαπέδου γίνεται ρύθμιση της σταθερής θερμοκρασίας.</p>	

WP020	Ρύθμιση της τιμής υστέρησης για την παραγωγή ζεστού νερού ή για την φόρτιση μπόιλερ ζεστού νερού.										
WP021	Ελεύθερο ενός μέγιστου χρόνου φόρτισης μπόιλερ ζεστού νερού.										
WP022	Ρύθμιση του μέγιστου χρόνου φόρτισης μπόιλερ ζεστού νερού.										
WP023	Ρύθμιση του χρόνου καθυστέρησης για την ενεργοποίηση της ηλ. αντίστασης / της πρόσθετης πηγής ενέργειας (Δ.Π.Ε.), για την παραγωγή ζεστού νερού.										
WP024	Ρύθμιση της ελάχιστης θερμοκρασίας ζεστού νερού για είδος λειτουργίας ECO.										
WP025	Ελεύθερο της λειτουργίας Smart Grid.										
WP026	Ανόρθωση της επιθυμ. θερμοκρασίας για την λειτουργία θέρμανσης μέσω λειτουργίας ανόρθωσης PV ή Smart Grid.										
WP027	Ανόρθωση της επιθυμ. θερμοκρασίας για ζεστό νερό στην ανόρθωση PV ή στην ζήτηση μέσω Smart Grid.										
WP028	Χρησιμοποιείται για την επιλογή των ενεργοποιημένων πηγών θερμότητας στην ανόρθωση PV ή στην ζήτηση μέσω Smart Grid.										
	<table border="1"> <thead> <tr> <th>Ρύθμιση</th> <th>Λειτουργία</th> </tr> </thead> <tbody> <tr> <td>Off</td> <td>Καμία ενεργοποιημένη πηγή θερμότητας</td> </tr> <tr> <td>A/Θ</td> <td>Αποκλειστικά λειτουργία με συμπιεστή</td> </tr> <tr> <td>A/Θ+ηλ. αντίστ.</td> <td>Λειτουργία με συμπιεστή και ενεργοποίηση της ηλ. αντίστασης μετά το πέρας του χρόνου καθυστέρησης WP013/WP023</td> </tr> <tr> <td>Ηλ. αντίσταση</td> <td>Αποκλειστικά λειτουργία με ηλ. αντίσταση</td> </tr> </tbody> </table>	Ρύθμιση	Λειτουργία	Off	Καμία ενεργοποιημένη πηγή θερμότητας	A/Θ	Αποκλειστικά λειτουργία με συμπιεστή	A/Θ+ηλ. αντίστ.	Λειτουργία με συμπιεστή και ενεργοποίηση της ηλ. αντίστασης μετά το πέρας του χρόνου καθυστέρησης WP013/WP023	Ηλ. αντίσταση	Αποκλειστικά λειτουργία με ηλ. αντίσταση
Ρύθμιση	Λειτουργία										
Off	Καμία ενεργοποιημένη πηγή θερμότητας										
A/Θ	Αποκλειστικά λειτουργία με συμπιεστή										
A/Θ+ηλ. αντίστ.	Λειτουργία με συμπιεστή και ενεργοποίηση της ηλ. αντίστασης μετά το πέρας του χρόνου καθυστέρησης WP013/WP023										
Ηλ. αντίσταση	Αποκλειστικά λειτουργία με ηλ. αντίσταση										
WP031	Ρύθμιση της διέυθυνσης Bus της συσκευής θέρμανσης.										
WP032	Επίδραση της ανόρθωσης PV / Smart Grid στην λειτουργία θέρμανσης.										
WP033	Επίδραση της ανόρθωσης PV / Smart Grid στην λειτουργία ψύξης.										
WP045	Ρύθμιση της θερμοκρασίας προσαγωγής Pool										
WP046	Ρύθμιση της υστέρησης του πρόσθετου θερμαντήρα Pool										
WP047	Ρύθμιση της έγκρισης του πρόσθετου θερμαντήρα Pool										
WP053	Ρύθμιση της ελάχιστης εξωτερικής θερμοκρασίας για το είδος λειτουργίας ενεργής ψύξης.										
WP054	Ρύθμιση της ελάχιστης θερμοκρασίας προσαγωγής (T_λέβητα) των κυκλωμάτων θέρμανσης με ενεργή ψύξη.										
WP055	Ρύθμιση της τιμής Offset ή της διαφοράς μεταξύ εξωτ. θερμοκρασίας και επιθ. θερμοκρασίας προσαγωγής (T_επιθ._λέβητα) των κυκλωμάτων θέρμανσης με ενεργή ψύξη. (T_επιθ._λέβητα = T_εξωτ. - Offset (WP055)).										
WP058	Λειτουργία απελευθέρωσης για την ενεργή ψύξη.										
Παράμετροι τεχνικού	Περιγραφή										
WP061	Ρύθμιση του χρόνου τέλους της λειτουργίας νύχτας (WP061 πρέπει να είναι μικρότερο από WP062!)										
WP062	Ρύθμιση του χρόνου έναρξης της λειτουργίας νύχτας (WP061 πρέπει να είναι μικρότερο από WP062!)										
WP064	Περιορισμός της μέγιστης δυνατής συχνότητας συμπιεστή και του αριθμού στροφών συμπιεστή κατά την λειτουργία νύχτας.										
WP066	Νυχτερινή λειτουργία Εξυπηρετεί στην ενεργοποίηση/απενεργοποίηση του περιορισμού της ενδεχόμενης μέγιστης τιμής της συχνότητας περιστροφής του ανεμιστήρα και της συχνότητας συμπιεστή εντός των προκαθορισμένων ωρών νυχτερινής λειτουργίας. Η ενεργοποίηση της νυχτερινής λειτουργίας οδηγεί σε μείωση της μέγιστης εφικτής θερμαντικής/ψυκτικής ικανότητας της συσκευής.										
WP080	Σημείο δεύτερης πηγής ενέργειας για την απενεργοποίηση του συμπιεστή.										
WP090	Απελευθέρωση της ηλ. αντίστασης για την λειτουργία θέρμανσης.										
WP091	Σημείο δεύτερης πηγής ενέργειας για την ενεργοποίηση της ηλ. αντίστασης για την λειτουργία θέρμανσης.										
WP092	Ρύθμιση της φραγής ΔΕΗ (EVU) για την ηλ. αντίσταση.										
WP093	Απενεργοποίηση του σημείου δεύτερης πηγής ενέργειας (WP091) της ηλ. αντίστασης για το ρυθμισμένο χρονικό διάστημα. Χρησιμοποιείται στην λειτουργία ξήρανσης δαπέδου ώστε να διασφαλίζεται ότι η ηλ. αντίσταση θα υποστηρίξει την αντλία θερμότητας.										
WP094	Ρύθμιση της υπάρχουσας ηλ. αντίστασης κλπ. Ρύθμιση της πραγματικής εγκαταστημένης ισχύς σύνδεσης της ηλ. αντίστασης.										
WP101	Σημείο δεύτερης πηγής ενέργειας για την ενεργοποίηση της Δ.Π.Ε. για την λειτουργία θέρμανσης.										

WP102	<p>Ρυθμίστε την προτεραιότητα του πρόσθετου θερμαντήρα στη λειτουργία θέρμανσης.</p> <ol style="list-style-type: none">1. Πρόσθετος θερμαντήρας - Αντλία θερμότητας - Ηλεκτρικό θερμοστοιχείο (Δ.Π.Ε - WP- EHZ)2. Αντλία θερμότητας - Πρόσθετος θερμαντήρας - Ηλεκτρικό θερμοστοιχείο (WP - Δ.Π.Ε - EHZ)3. Αντλία θερμότητας - Ηλεκτρικό θερμοστοιχείο - Πρόσθετος θερμαντήρας (WP - EHZ - Δ.Π.Ε) <p>Αυτή η παράμετρος δεν χρησιμοποιείται στην περίπτωση αύξησης SG/PV</p>
WP103	<p>Ρυθμίστε την προτεραιότητα του πρόσθετου θερμαντήρα στη λειτουργία ζεστού νερού.</p> <ol style="list-style-type: none">1. Πρόσθετος θερμαντήρας - Αντλία θερμότητας - Ηλεκτρικό θερμοστοιχείο (Δ.Π.Ε - WP- EHZ)2. Αντλία θερμότητας - Πρόσθετος θερμαντήρας - Ηλεκτρικό θερμοστοιχείο (WP - Δ.Π.Ε - EHZ)3. Αντλία θερμότητας - Ηλεκτρικό θερμοστοιχείο - Πρόσθετος θερμαντήρας (WP - EHZ - Δ.Π.Ε) <p>Αυτή η παράμετρος δεν χρησιμοποιείται στην περίπτωση αύξησης SG/PV</p>
WP104	Έλεγχος της Δ.Π.Ε, μέσω eBus.
WP121	Χρησιμοποιείται για τον περιορισμό των ενάρξεων του συμπιεστή ανά ώρα.

29 Διαμορφώσεις εγκαταστάσεων

Εποπτεία

Για την λειτουργία των BWL-1S και BWL-1SB μπορείτε να ρυθμίσετε τις ακόλουθες διαμορφώσεις εγκαταστάσεων:

Παράμετροι τεχνικού	Σημασία	Περιοχή ρύθμισης	Εργοστασιακή ρύθμιση	Προσωπική ρύθμιση
Anlage				
WP001	Διαμόρφωση εγκατάστασης	01, 02, 05, 11, 12, 14, 15, 33, 34, 51, 52, 60	01	

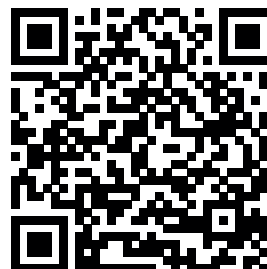
Διαμόρφ. εγκατ.	Περιγραφή
01	Μπόϊλερ σειράς, ένα κύκλωμα θέρμανσης, παραγωγή ζεστού νερού, δυνατή ενεργή ψύξη (σε συνδυασμό με μία πρόσθετη 3WUV τρίοδη βαλβίδα για ψύξη)
02	Μπόϊλερ σειράς, παραγωγή ζεστού νερού, δυνατή η επέκταση κυκλωμάτων ανάμιξης, δυνατή η επέκταση ηλιακού κυκλώματος
05	Μπόϊλερ σειράς μέσω τρίοδης βαλβίδας εναλλαγής ροής, ένα κύκλωμα θέρμανσης, παραγωγή ζεστού νερού, δυνατή η επέκταση ηλιακού κυκλώματος, δυνατή ενεργή ψύξη
11	Μπόϊλερ διαχωρισμού, ένα κύκλωμα θέρμανσης, παραγωγή ζεστού νερού
12	Λέβητας στερεών καυσίμων / TOB, μποϊλερ διαστρωμάτωσης BSP-W / BSP-W-SL / BSH, παραγωγή ζεστού νερού, δυνατή η επέκταση κυκλωμάτων ανάμιξης, δυνατή η επέκταση ηλιακού κυκλώματος
14	Λέβητας στερεών καυσίμων / TOB, μποϊλερ διαστρωμάτωσης BSP-W / BSP-W-SL / BSH, παραγωγή ζεστού νερού, δυνατή η επέκταση κυκλωμάτων ανάμιξης, δυνατή η επέκταση ηλιακού κυκλώματος, δυνατή ενεργή ψύξη
15	Μπόϊλερ διαχωρισμού, ένα κύκλωμα θέρμανσης, παραγωγή ζεστού νερού, δυνατή η επέκταση κυκλωμάτων ανάμιξης, δυνατή η επέκταση ηλιακού κυκλώματος, δυνατή ενεργή ψύξη
33	Μπόϊλερ διαχωρισμού, CGB-2 ..., ένα κύκλωμα θέρμανσης μετά από υδραυλικό διαχωριστή, παραγωγή ζεστού νερού, δυνατή η επέκταση κυκλωμάτων ανάμιξης, δυνατή η επέκταση ηλιακού κυκλώματος
34	TOB, μποϊλερ διαστρωμάτωσης, BSH / BSP-W / BSP-W-SL, παραγωγή ζεστού νερού, δυνατή η επέκταση κυκλωμάτων ανάμιξης, δυνατή η επέκταση ηλιακού κυκλώματος
51	0 - 10V έλεγχος από εξωτερική ζήτηση (π.χ. μέσω συστήματος διαχείρισης κτηρίων (BMS)), θέρμανση, παραγωγή ζεστού νερού, δυνατή ενεργή ψύξη
52	On - Off έλεγχος από εξωτερική ζήτηση (π.χ. μέσω συστήματος διαχείρισης κτηρίων (BMS)), θέρμανση, παραγωγή ζεστού νερού
60	Όταν μια μονάδα συστοιχίας αναγνωρίζεται αυτόματα, ρυθμίζεται αυτόματα η διαμόρφωση εγκατάστασης 60.

Μετά από κάθε αλλαγή διαμόρφωσης πρέπει να γίνει επανεκκίνηση όλης της εγκατάστασης (δίκτυο Off / δίκτυο On)!

Υπόδειξη:

Μπορείτε να δείτε τα υδραυλικά διαγράμματα και τις ηλεκτρικές λεπτομέρειες στην Wolf-Homepage ή το έντυπο σχεδιασμού „Υδραυλικές λύσεις συστημάτων“!

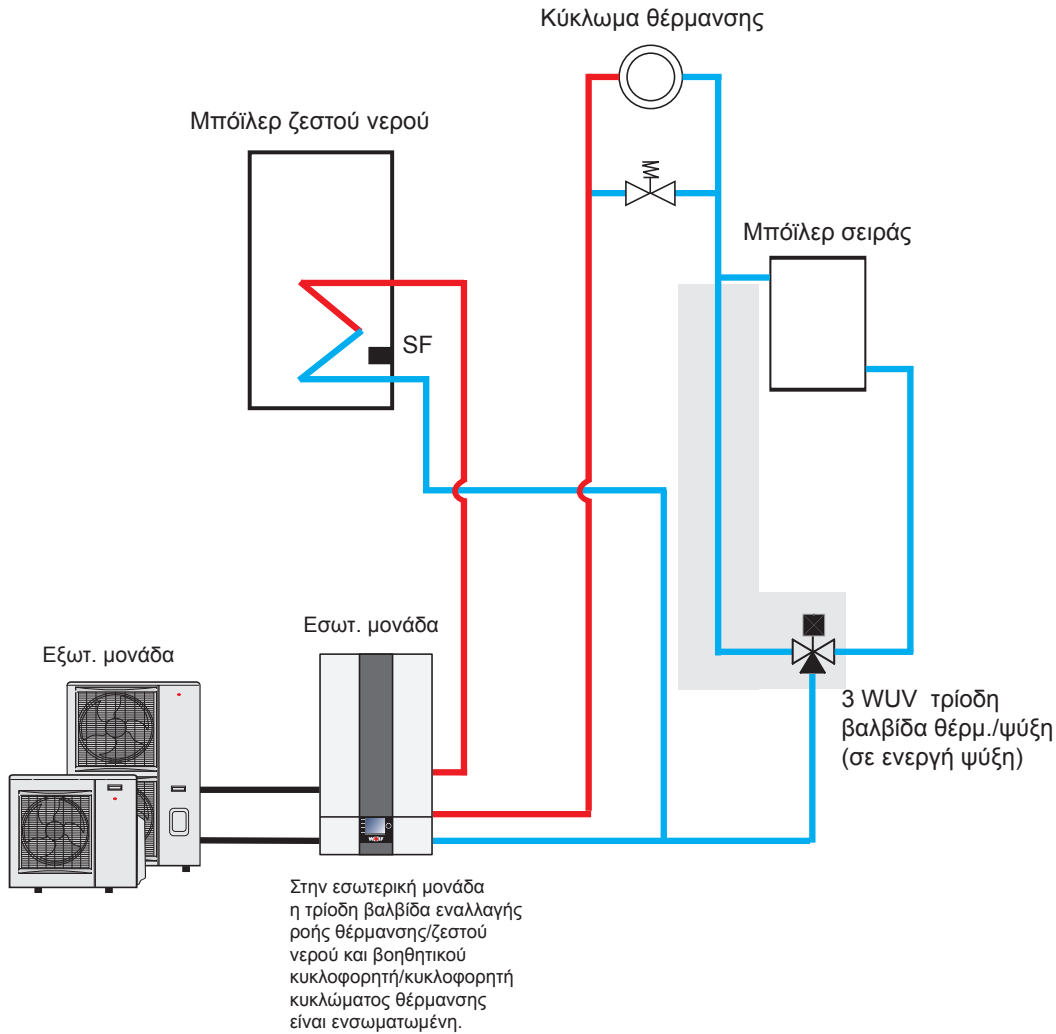
QR-Code Βάση δεδομένων υδραυλικών



29.2.1 Διαμόρφωση εγκατάστασης 01

BWL-1S(B)

- Αντλία θερμότητας αέρα / νερού split
- Μπόϊλερ σειράς
- Ένα κύκλωμα θέρμανσης
- Παραγωγή ζεστού νερού
- Δυνατή ενεργή ψύξη (σε συνδυασμό με μία πρόσθετη τρίοδη βαλβίδα εναλλαγής ροής για ψύξη)



Σημαντική επισήμανση:

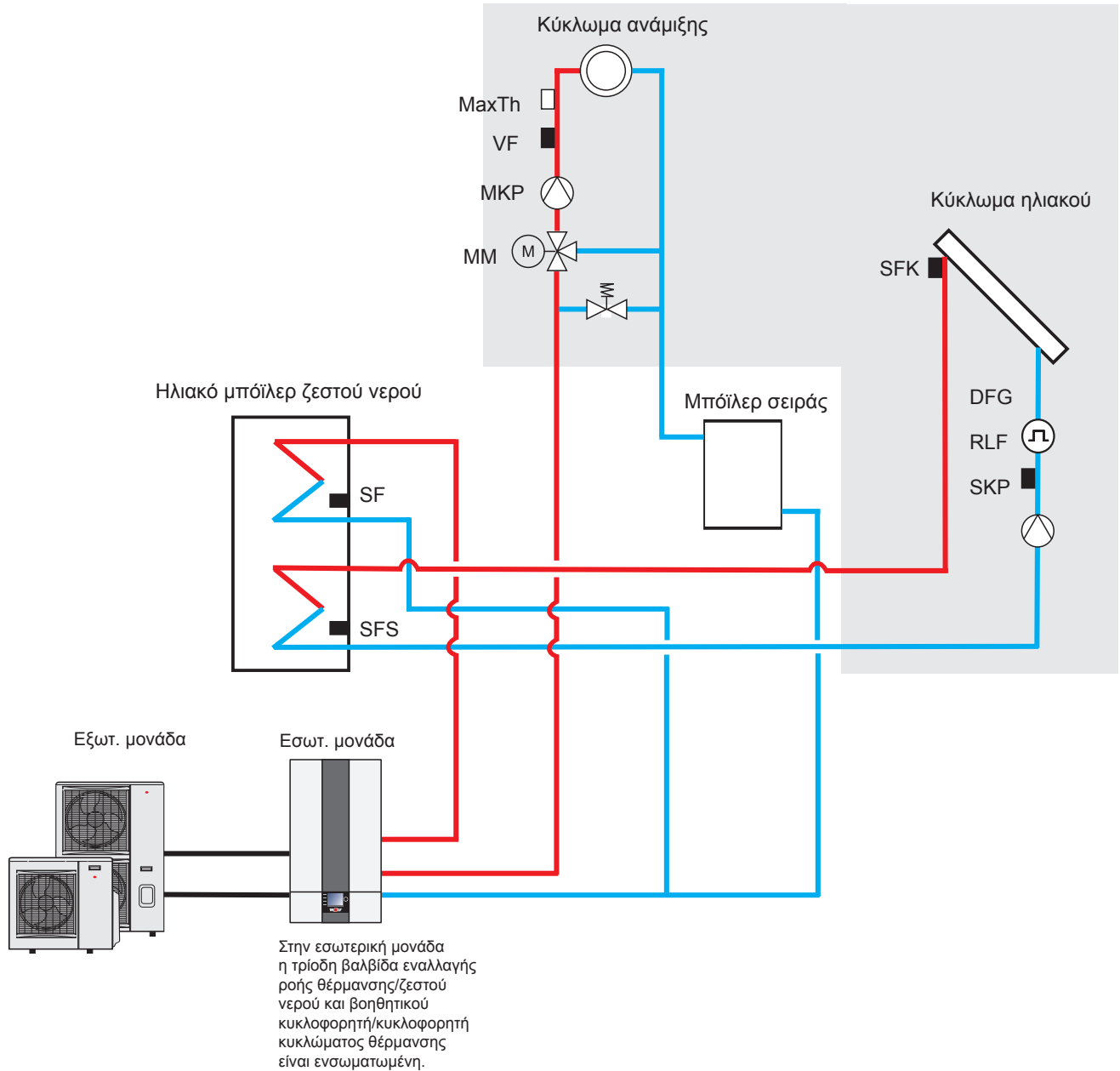
Σ' αυτά τα βασικά διαγράμματα δεν απεικονίζονται όργανα διακοπής, εξαερώσεις και τεχνικές διατάξεις ασφαλείας. Αυτά πρέπει να εγκατασταθούν σύμφωνα με τις ιδιαιτερότητες της εγκατάστασης και τους ισχύοντες κανονισμούς και πρότυπα. Υδραυλικές και ηλεκτρολογικές λεπτομέρειες πρέπει να ληφθούν από τα έντυπα σχεδιασμού υδραυλικών λύσεων!

29.2.2 Διαμόρφωση εγκατάστασης 02

BWL-1S(B)

- Αντλία θερμότητας αέρα / νερού split
- Μπόιλερ σειράς
- Επέκταση κυκλώματος ανάμιξης με MM
- Παραγωγή ζεστού νερού
- Ηλιακό μπόιλερ ζεστού νερού
- Επέκταση ηλιακού κυκλώματος με SM1 / SM2

Δυνατότητες επέκτασης



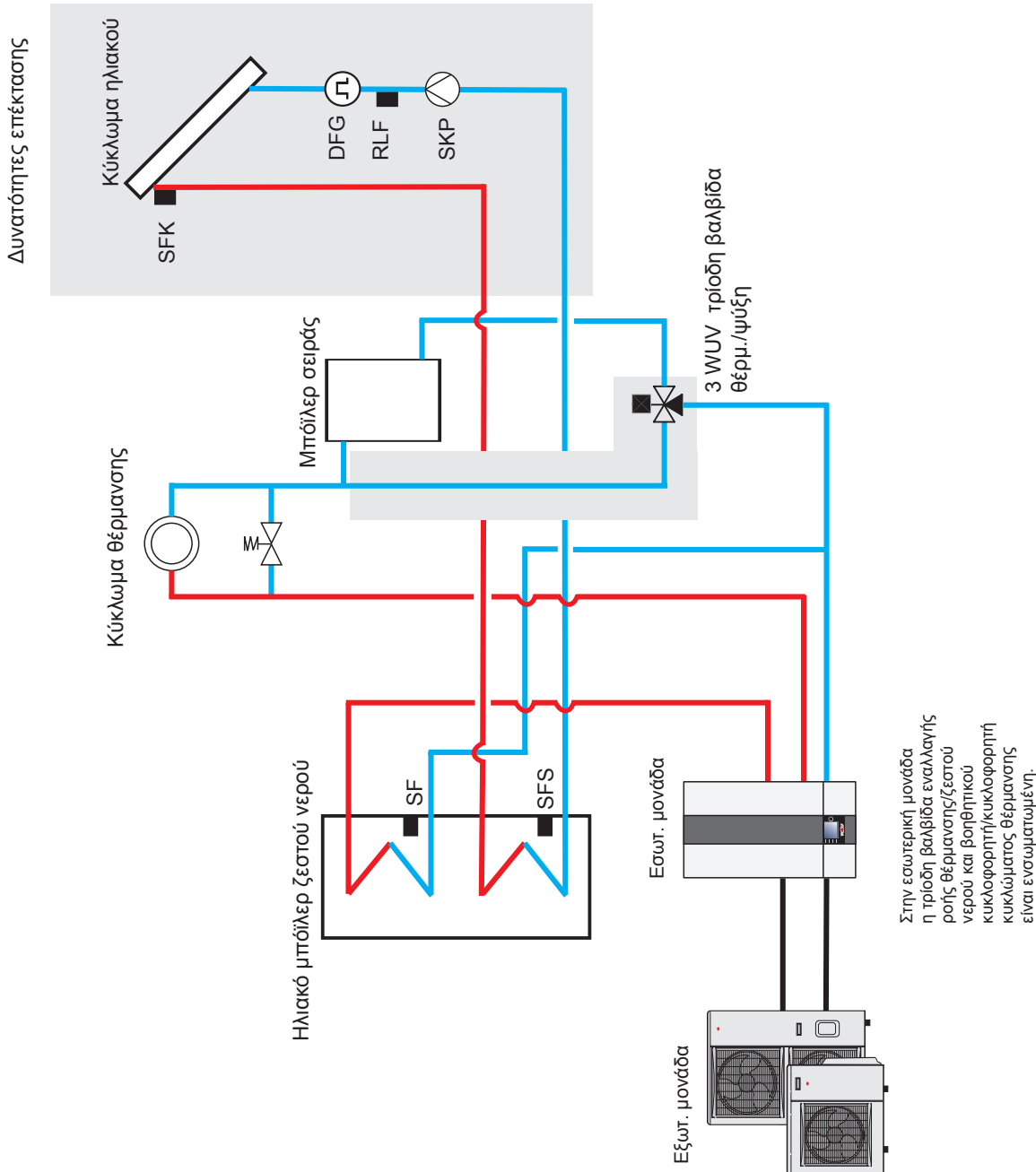
Σημαντική επισήμανση:

Σ' αυτά τα βασικά διαγράμματα δεν απεικονίζονται όργανα διακοπής, εξαερώσεις και τεχνικές διατάξεις ασφαλείας. Αυτά πρέπει να εγκατασταθούν σύμφωνα με τις ιδιαιτερότητες της εγκατάστασης και τους ισχύοντες κανονισμούς και πρότυπα. Υδραυλικές και ηλεκτρολογικές λεπτομέρειες πρέπει να ληφθούν από τα έντυπα σχεδιασμού υδραυλικών λύσεων!

29.2.3 Διαμόρφωση εγκατάστασης 05

BWL-1S(B)

- Αντλία θερμότητας αέρα / νερού split
- Μπόϊλερ σειράς
- Ένα κύκλωμα θέρμανσης
- Παραγωγή ζεστού νερού
- Ηλιακό μπόϊλερ ζεστού νερού
- Επέκταση ηλιακού κυκλώματος με SM1 / SM2
- Δυνατή ενεργή ψύξη



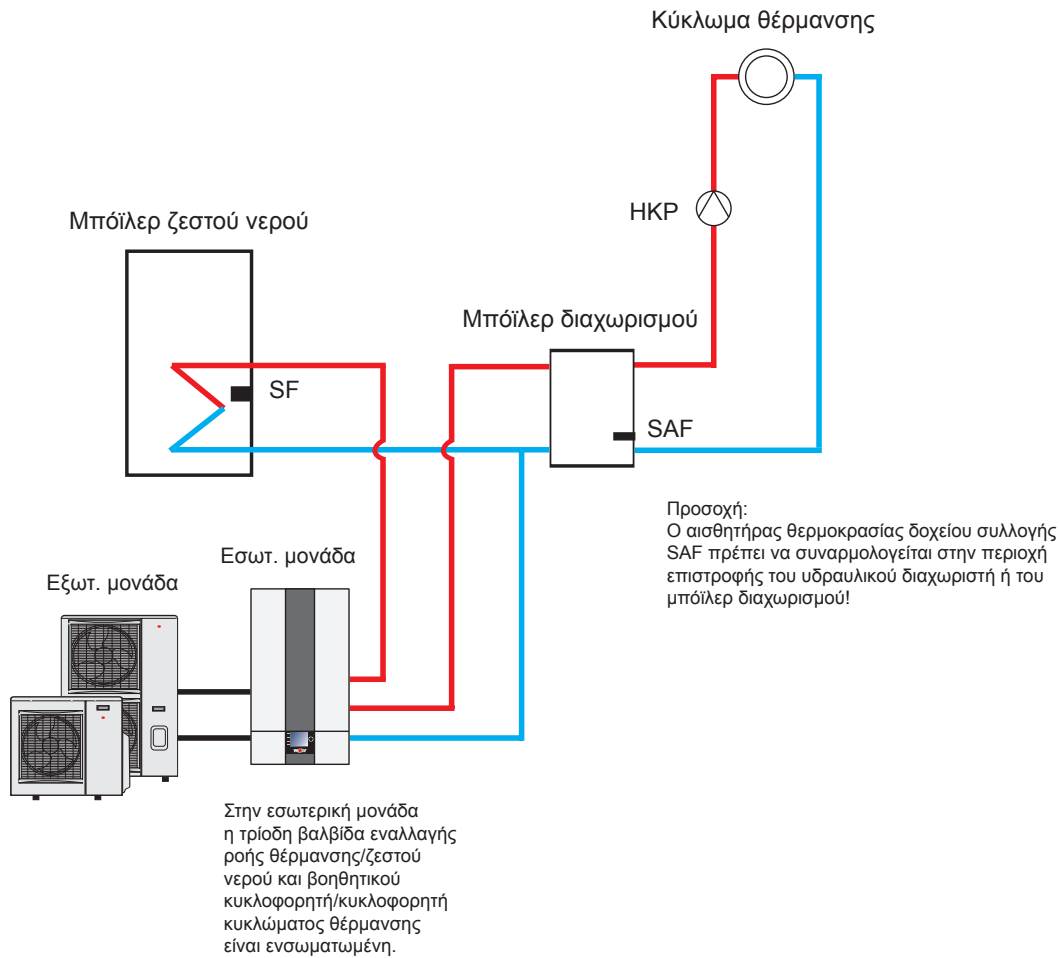
Σημαντική επισήμανση:

Σ' αυτά τα βασικά διαγράμματα δεν απεικονίζονται όργανα διακοπής, εξαερώσεις και τεχνικές διατάξεις ασφαλείας. Αυτά πρέπει να εγκατασταθούν σύμφωνα με τις ιδιαιτερότητες της εγκατάστασης και τους ισχύοντες κανονισμούς και πρότυπα. Υδραυλικές και ηλεκτρολογικές λεπτομέρειες πρέπει να ληφθούν από τα έντυπα σχεδιασμού υδραυλικών λύσεων!

29.2.4 Διαμόρφωση εγκατάστασης 11

BWL-1S(B)

- Αντλία θερμότητας αέρα / νερού split
- Μπόϊλερ διαχωρισμού
- Ένα κύκλωμα θέρμανσης
- Παραγωγή ζεστού νερού



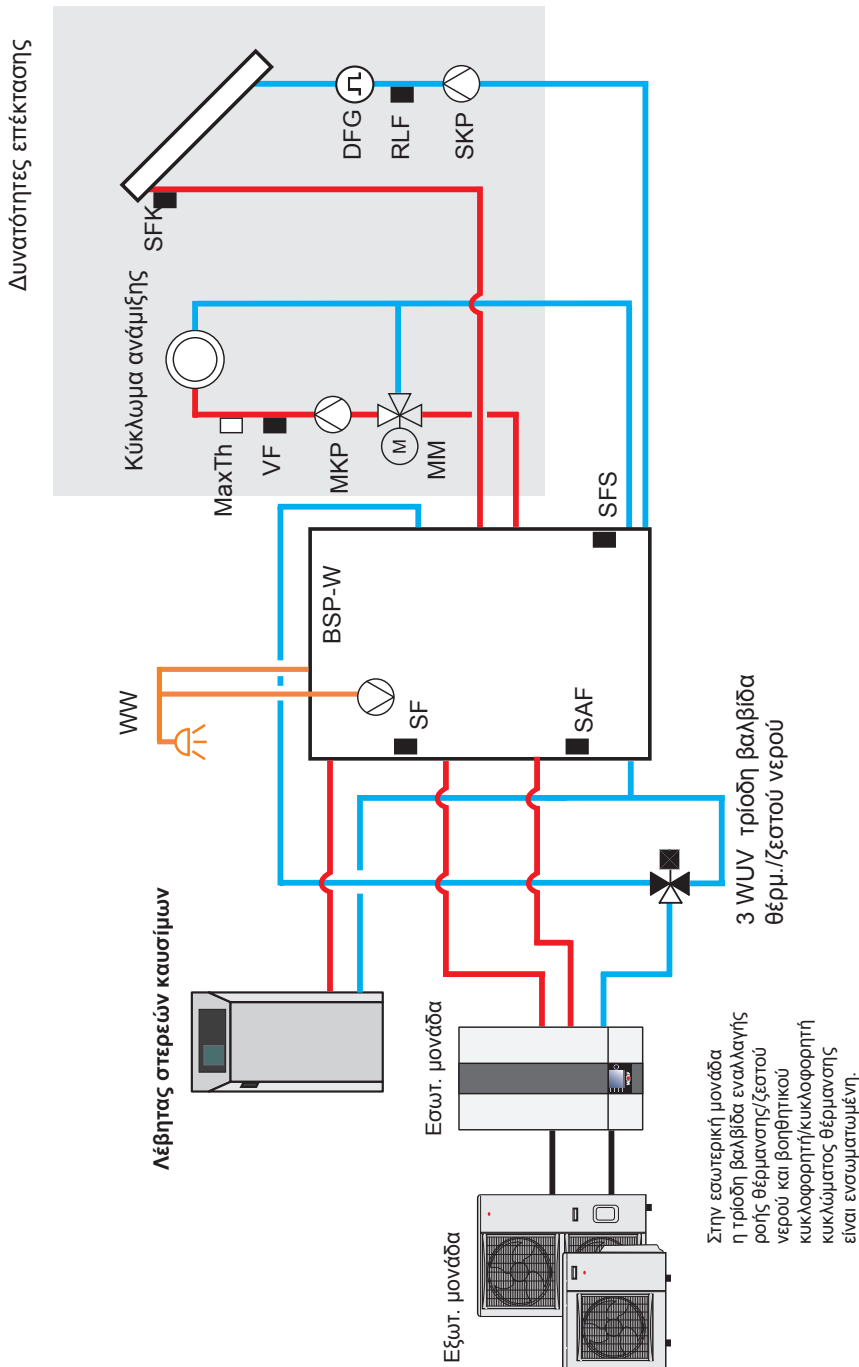
Σημαντική επισήμανση:

Σ' αυτά τα βασικά διαγράμματα δεν απεικονίζονται όργανα διακοπής, εξαερώσεις και τεχνικές διατάξεις ασφαλείας. Αυτά πρέπει να εγκατασταθούν σύμφωνα με τις ιδιαιτερότητες της εγκατάστασης και τους ισχύοντες κανονισμούς και πρότυπα. Υδραυλικές και ηλεκτρολογικές λεπτομέρειες πρέπει να ληφθούν από τα έντυπα σχεδιασμού υδραυλικών λύσεων!

29.2.5 Διαμόρφωση εγκατάστασης 12 (BSP-W)

BWL-1S(B)

- Αντλία θερμότητας αέρα / νερού split
- Μποϊλερ θερμικής στρωμάτωσης BSP-W
- Λέβητας στερεών καυσίμων
- Επέκταση κυκλώματος ανάμιξης με MM
- Επέκταση ηλιακού κυκλώματος με SM1 / SM2
- Παραγωγή ζεστού νερού



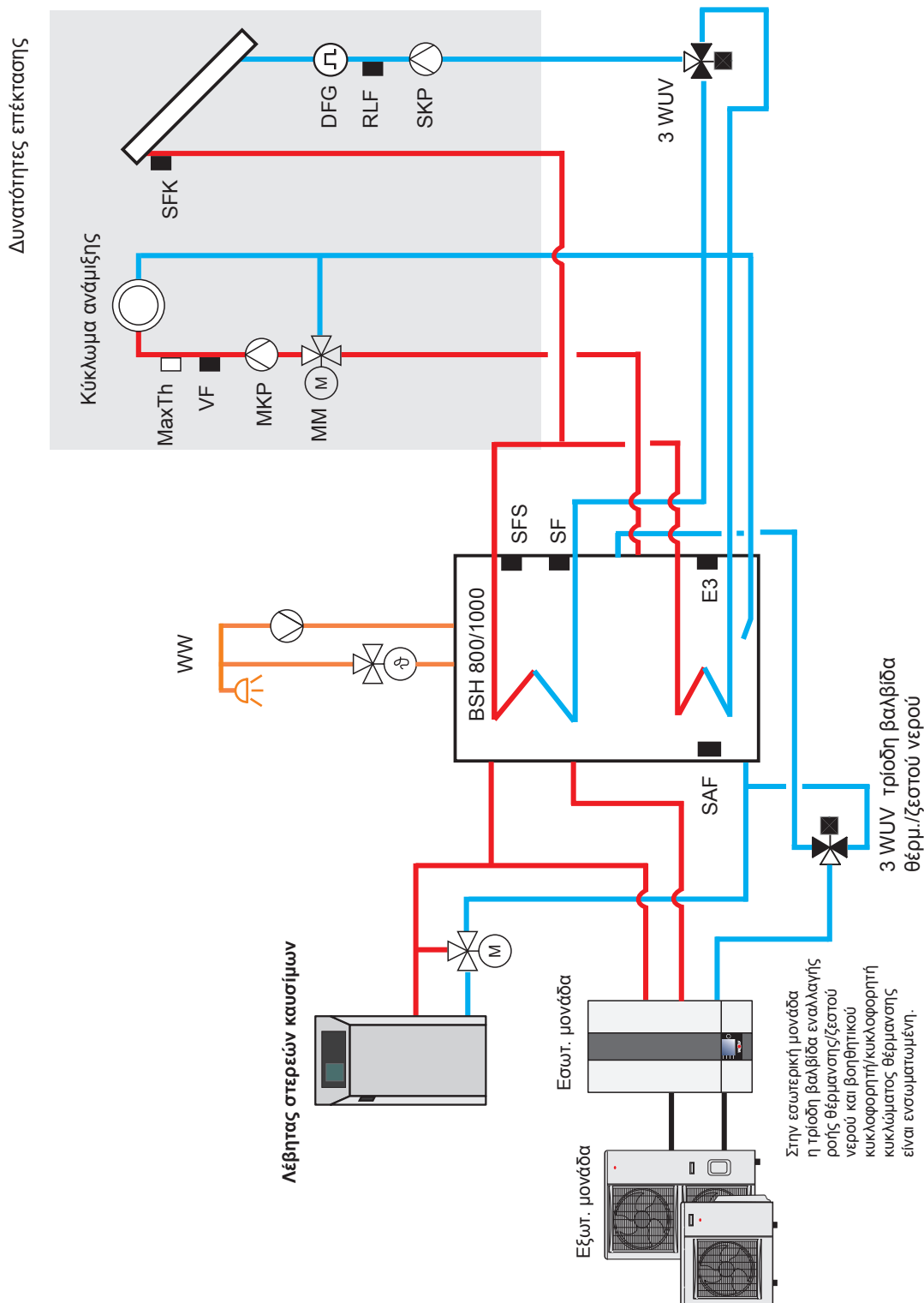
Σημαντική επισήμανση:

Σ' αυτά τα βασικά διαγράμματα δεν απεικονίζονται όργανα διακοπής, εξαιρώσεις και τεχνικές διατάξεις ασφαλείας. Αυτά πρέπει να εγκατασταθούν σύμφωνα με τις ιδιαιτερότητες της εγκατάστασης και τους ισχύοντες κανονισμούς και πρότυπα. Υδραυλικές και ηλεκτρολογικές λεπτομέρειες πρέπει να ληφθούν από τα έντυπα σχεδιασμού υδραυλικών λύσεων!

29.2.6 Διαμόρφωση εγκατάστασης 12 (BSH-800/1000)

BWL-1S(B)

- Αντλία θερμότητας αέρα / νερού split
- Μποϊλερ θερμικής στρωμάτωσης BSH-800/1000
- Λέβητας στερεών καυσίμων
- Επέκταση κυκλώματος ανάμιξης με MM
- Επέκταση ηλιακού κυκλώματος με SM1 / SM2
- Παραγωγή ζεστού νερού



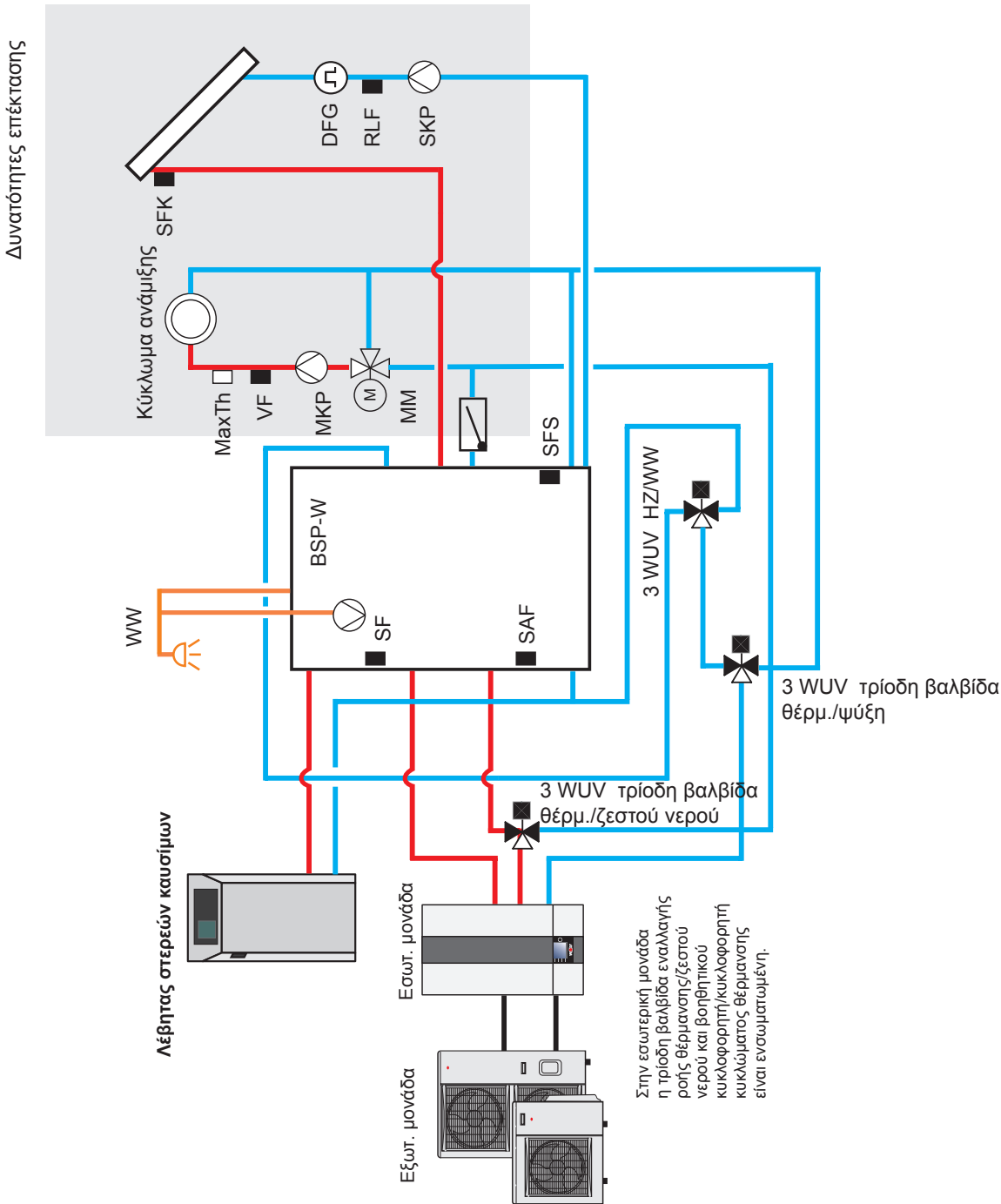
Σημαντική επισήμανση:

Σ' αυτά τα βασικά διαγράμματα δεν απεικονίζονται όργανα διακοπής, εξαερώσεις και τεχνικές διατάξεις ασφαλείας. Αυτά πρέπει να εγκατασταθούν σύμφωνα με τις ιδιαιτερότητες της εγκατάστασης και τους ισχύοντες κανονισμούς και πρότυπα. Υδραυλικές και ηλεκτρολογικές λεπτομέρειες πρέπει να ληφθούν από τα έντυπα σχεδιασμού υδραυλικών λύσεων!

29.2.7 Διαμόρφωση εγκατάστασης 14

BWL-1S(B)

- Αντλία θερμότητας αέρα / νερού split
- Μποϊλερ θερμικής στρωμάτωσης BSP-W
- Λέβητας στερεών καυσίμων
- Επέκταση κυκλώματος ανάμιξης με MM
- Επέκταση ηλιακού κυκλώματος με SM1 / SM2
- Παραγωγή ζεστού νερού
- Δυνατή ενεργή ψύξη



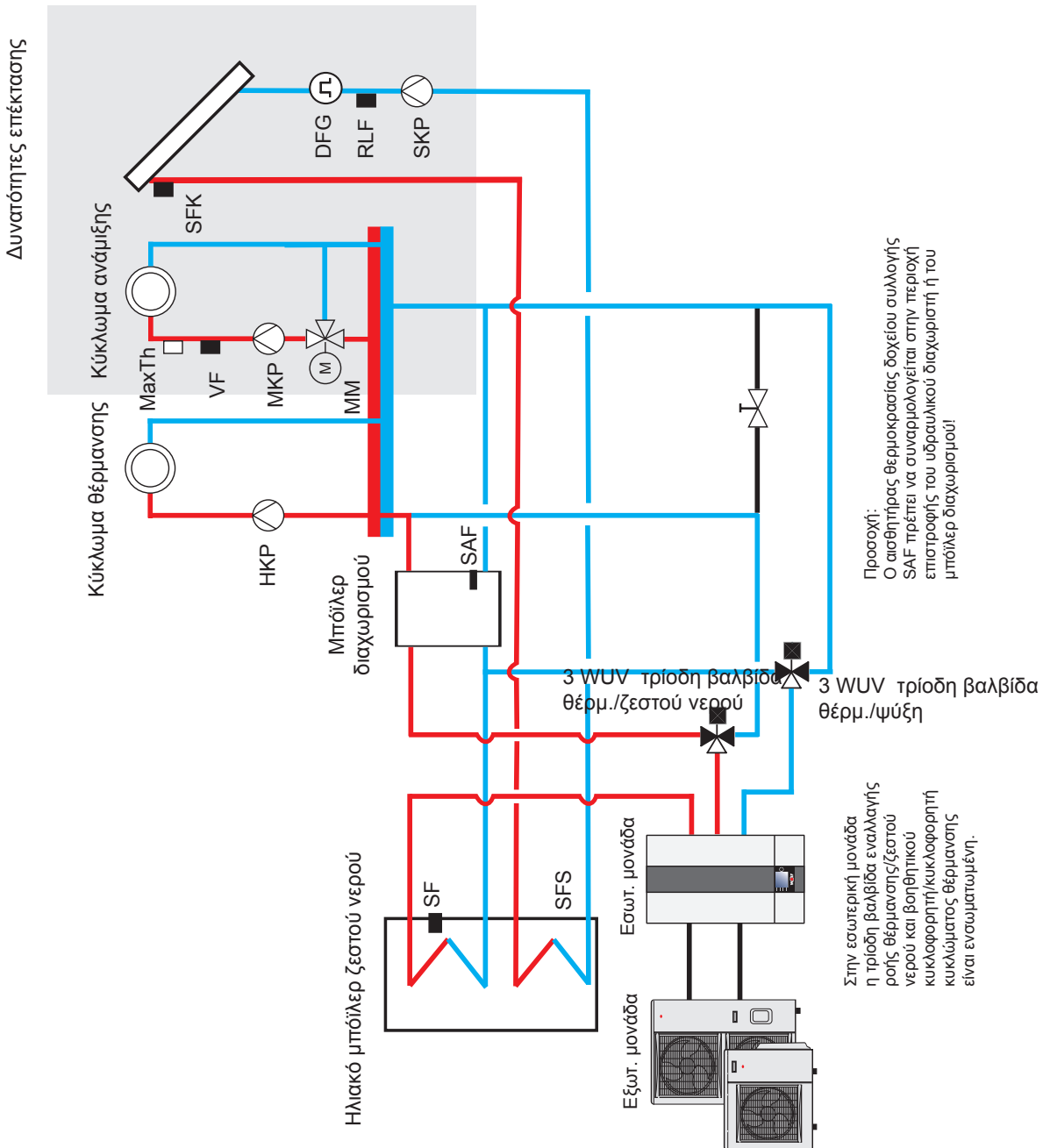
Σημαντική επισήμανση:

Σ' αυτά τα βασικά διαγράμματα δεν απεικονίζονται όργανα διακοπής, εξαερώσεις και τεχνικές διατάξεις ασφαλείας. Αυτά πρέπει να εγκατασταθούν σύμφωνα με τις ιδιαιτερότητες της εγκατάστασης και τους ισχύοντες κανονισμούς και πρότυπα. Υδραυλικές και ηλεκτρολογικές λεπτομέρειες πρέπει να ληφθούν από τα έντυπα σχεδιασμού υδραυλικών λύσεων!

29.2.8 Διαμόρφωση εγκατάστασης 15

BWL-1S(B)

- Αντλία θερμότητας αέρα / νερού split
- Μπόϊλερ διαχωρισμού
- Ηλιακό μπόϊλερ ζεστού νερού
- Κύκλωμα θέρμανσης
- Επέκταση κυκλώματος ανάμιξης με MM
- Επέκταση ηλιακού κυκλώματος με SM1 / SM2
- Παραγωγή ζεστού νερού
- Δυνατή ενεργή ψύξη με άμεσο κύκλωμα θέρμανσης



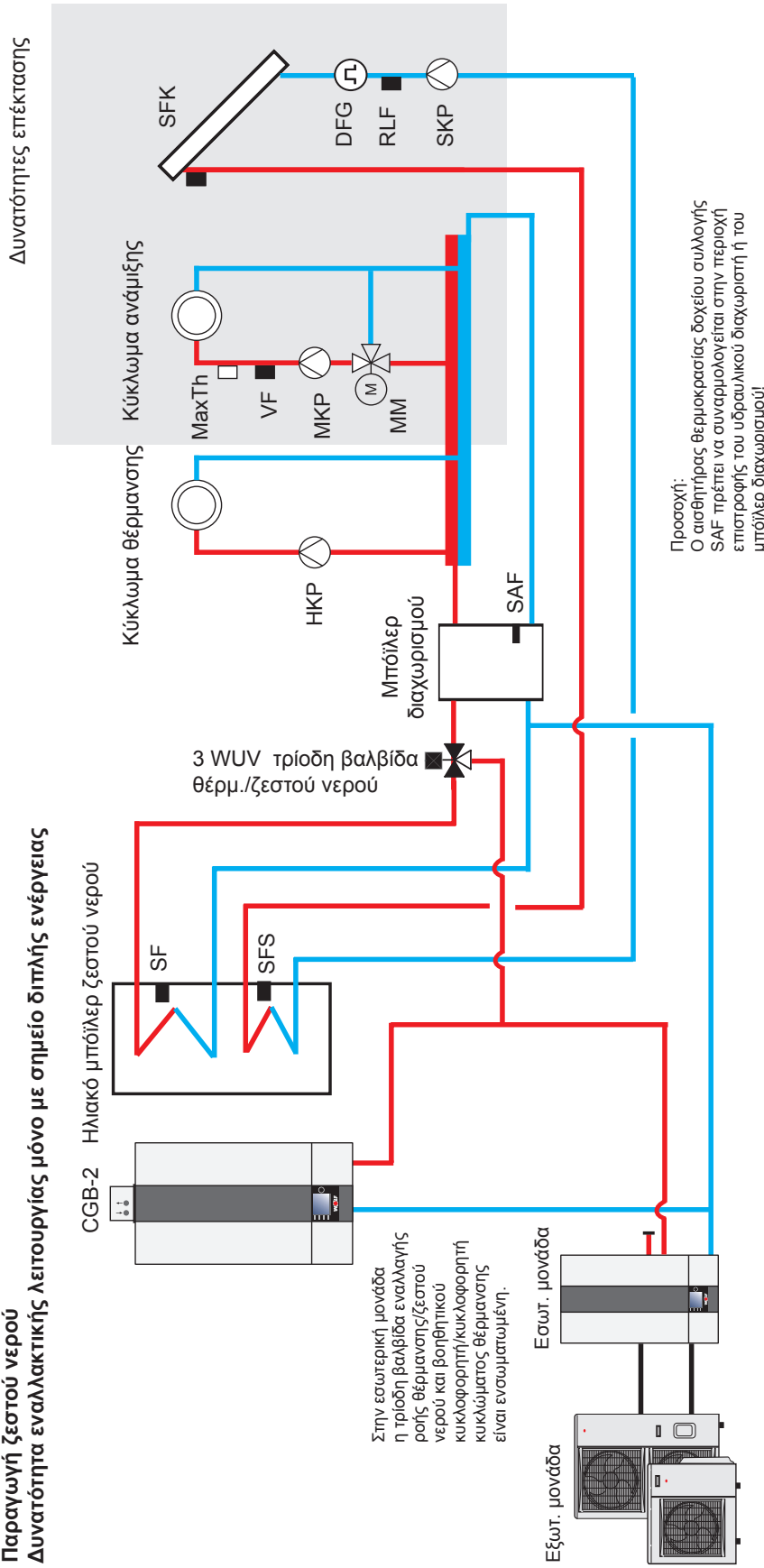
Σημαντική επισήμανση:

Σ' αυτά τα βασικά διαγράμματα δεν απεικονίζονται όργανα διακοπής, εξαερώσεις και τεχνικές διατάξεις ασφαλείας. Αυτά πρέπει να εγκατασταθούν σύμφωνα με τις ιδιαιτερότητες της εγκατάστασης και τους ισχύοντες κανονισμούς και πρότυπα. Υδραυλικές και ηλεκτρολογικές λεπτομέρειες πρέπει να ληφθούν από τα έντυπα σχεδιασμού υδραυλικών λύσεων!

29.2.9 Διαμόρφωση εγκατάστασης 33

BWL-1S(B)

- Αντλία θερμότητας αέρα / νερού split
- Μπόιλερ διαχωρισμού
- Ηλιακό μπόιλερ ζεστού νερού
- Λέβητας συμπύκνωσης αερίου CGB-2 (έλεγχος μέσω εξόδου A1)
- Κύκλωμα θέρμανσης
- Επέκταση κυκλώματος ανάμιξης με MM
- Επέκταση ηλιακού κυκλώματος με SM1 / SM2
- Παραγωγή ζεστού νερού
- Δυνατότητα εναλλακτικής λειτουργίας μόνο με σημείο διπλής ενέργειας

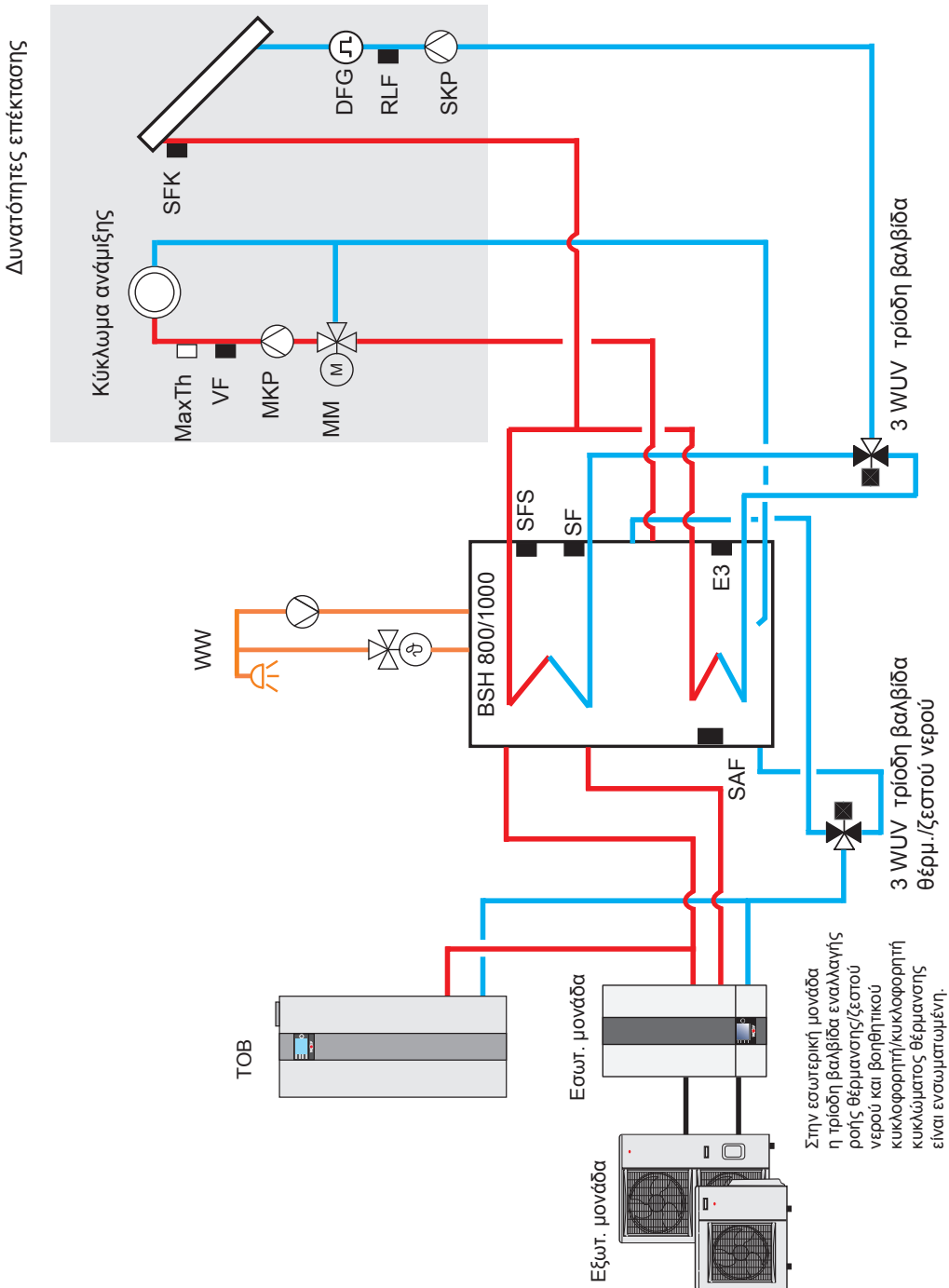


Σημαντική επισήμανση:
Σ' αυτά τα βασικά διαγράμματα δεν απεικονίζονται όργανα διακοπής, εξερωσείς και τεχνικές διατάξεις ασφαλείας. Αυτά πρέπει να εγκατασταθούν σύμφωνα με τις ιδιαιτερότητες της εγκατάστασης και τους ισχύοντες κανονισμούς και πρότυπα. Υδραυλικές και ηλεκτρολογικές λεπτομέρειες πρέπει να ληφθούν από τα έντυπα σχεδιασμού υδραυλικών λύσεων!

29.2.10 Διαμόρφωση εγκατάστασης 34

BWL-1S(B)

- Αντλία θερμότητας αέρα / νερού split
- Μποϊλερ θερμικής στρωμάτωσης BSH-800/1000
- Λέβητας συμπύκνωσης πετρελαίου TOB (έλεγχος μέσω εξόδου A1)
- Επέκταση κυκλώματος ανάμιξης με MM
- Επέκταση ηλιακού κυκλώματος με SM1 / SM2
- Παραγωγή ζεστού νερού
- Δυνατότητα εναλλακτικής λειτουργίας μόνο με σημείο διπλής ενέργειας



Σημαντική επισήμανση:

Σ' αυτά τα βασικά διαγράμματα δεν απεικονίζονται όργανα διακοπής, εξαερώσεις και τεχνικές διατάξεις ασφαλείας. Αυτά πρέπει να εγκατασταθούν σύμφωνα με τις ιδιαιτερότητες της εγκατάστασης και τους ισχύοντες κανονισμούς και πρότυπα. Υδραυλικές και ηλεκτρολογικές λεπτομέρειες πρέπει να ληφθούν από τα έντυπα σχεδιασμού υδραυλικών λύσεων!

29.2.11 Διαμόρφωση εγκατάστασης 51

Εξωτερική ζήτηση / έλεγχος μέσω κεντρικού συστήματος διαχείρισης κτηρίων (BMS)

$U = 0 \dots 10V$ στην είσοδο E2/SAF:

$0V \leq U < 1,2V \rightarrow$ Αντλία θερμότητας OFF

$1,2V \leq U \leq 4,0V \rightarrow$ 0-100% συμπιεστής σε ψύξη (1...12% \rightarrow 12%)
(13...100% \rightarrow 13...100%)

$4,2V \leq U \leq 7,0V \rightarrow$ 0-100% συμπιεστής σε θέρμανση (1...12% \rightarrow 12%)
(13...100% \rightarrow 13...100%)

$7,2V \leq U \leq 10,0V \rightarrow$ 100% συμπιεστής σε θέρμανση
+ 0-100% ηλ. αντίσταση σε θέρμανση (1...20% \rightarrow 20%)
(21...80% \rightarrow 21...80%)
(81...100% \rightarrow 100%)



Υποδείξεις:

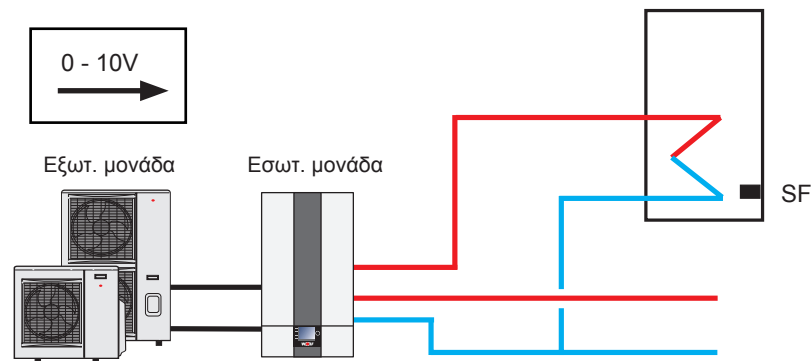
- Όρια εφαρμογής: συμπιεστής T_ΠΡ/T_ΕΠ = 55°C, ηλ. αντίσταση T_ΠΡ = 75°C
- Απελευθέρωση ηλ. αντίστασης για λειτουργία θέρμανσης (WP090=On)
- Έοδος A1 να προγραμματιστεί για απόψυξη (WP003=απόψυξη)
 \rightarrow η έξοδος A1 ενεργοποιείται κατά την λειτουργία απόψυξης για να δηλώσει στο BMS την λειτουργία απόψυξης!
- Διασφαλίστε μέσω BMS τον μέγιστο αριθμό ενάρξεων του συμπιεστή ανά ώρα
- Διασφαλίστε μέσω BMS την μέγιστη θερμοκρασία προσγωγής
- Συνδέστε τον επιτηρητή σημείου δρόσου Α.Σ.Δ (TPW) ή γεφυρώστε την είσοδο E1
- Ενδεχομένως διασφαλίστε μέσω BMS την επιτήρηση του σημείου δρόσου

Τρόπος λειτουργίας φόρτισης ζεστού νερού στη διαμόρφωση εγκατάστασης 51

Σε αυτή την διαμόρφωση εγκατάστασης η συσκευή μπορεί αν απαιτείται να παράξει αυτόνομα ζεστό νερό. Η λειτουργία ζεστού νερού έχει προτεραιότητα από το BMS. Ο τρόπος λειτουργίας φόρτισης ζεστού νερού στη διαμόρφωση εγκατάστασης 51 μπορεί να αποτραπεί με την απομάκρυνση του αισθητήρα μπιούερ SF, την εκτέλεση reset παραμέτρων και επαναρρύθμιση της διαμόρφωσης της εγκατάστασης. Η ενσωματωμένη 3 WUV τρίοδη βαλβίδα θερμ./ζεστού νερού πρέπει να ξεκουμπωθεί.

BWL-1S(B)

- Αντλία θερμότητας αέρα / νερού split
- 0 - 10V Έλεγχος (στην είσοδο E2 E2 / SAF)
- Δυνατή ενεργή ψύξη



Στην εσωτερική μονάδα η τρίοδη βαλβίδα εναλλαγής ροής θέρμανσης/ζεστού νερού και βοηθητικού κυκλοφορητή/κυκλοφορητή κυκλώματος θέρμανσης είναι ενσωματωμένη.

Σημαντική επισήμανση:

Σ' αυτά τα βασικά διαγράμματα δεν απεικονίζονται όργανα διακοπής, εξαερώσεις και τεχνικές διατάξεις ασφαλείας. Αυτά πρέπει να εγκατασταθούν σύμφωνα με τις ιδιαιτερότητες της εγκατάστασης και τους ισχύοντες κανονισμούς και πρότυπα. Υδραυλικές και ηλεκτρολογικές λεπτομέρειες πρέπει να ληφθούν από τα έντυπα σχεδιασμού υδραυλικών λύσεων!

29.2.12 Διαμόρφωση εγκατάστασης 52

Εξωτερική ζήτηση / έλεγχος μέσω κεντρικού συστήματος διαχείρισης κτηρίων (BMS)



Εξωτερική ψυχρή επαφή στην είσοδο E2/SAF:

- Ανοιχτή → Αντλία θερμότητας OFF
- Κλειστή → Συμπιεστής ON

Υποδείξεις:

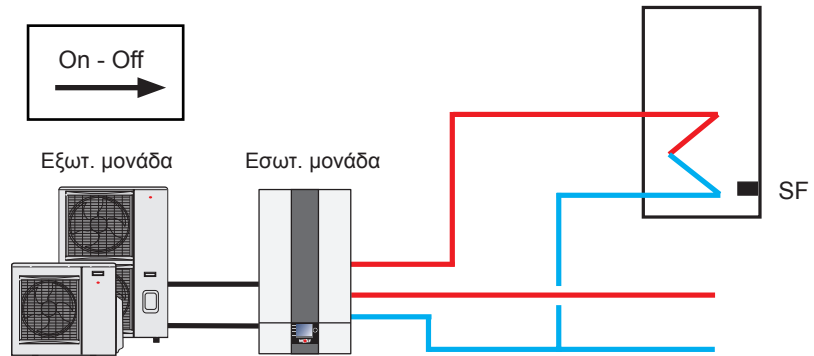
- Όρια εφαρμογής: συμπιεστής T_ΠΡ/T_ΕΠ = 55°C, ηλ. αντίσταση T_ΠΡ = 75°C
- Δεν ενεργοποιείται η ηλ. αντίσταση (εκτός από την προστασία παγετού και την απόψυξη)
- Έξοδος A1 να προγραμματιστεί για απόψυξη (WP003=απόψυξη)
→ η έξοδος A1 ενεργοποιείται κατά την λειτουργία απόψυξης για να δηλώσει στο BMS την λειτουργία απόψυξης!
- Διασφαλίστε μέσω BMS τον μέγιστο αριθμό ενάρξεων του συμπιεστή ανά ώρα
- Διασφαλίστε μέσω BMS την μέγιστη θερμοκρασία προσαγωγής

Τρόπος λειτουργίας φόρτισης ζεστού νερού στη διαμόρφωση εγκατάστασης 52

Σε αυτή την διαμόρφωση εγκατάστασης η συσκευή μπορεί αν απαιτείται να παράξει αυτόνομα ζεστό νερό. Η λειτουργία ζεστού νερού έχει προτεραιότητα από το BMS. Ο τρόπος λειτουργίας φόρτισης ζεστού νερού στη διαμόρφωση εγκατάστασης 52 μπορεί να αποτραπεί με την απομάκρυνση του αισθητήρα μπιούλερ SF, την εκτέλεση reset παραμέτρων και επαναρύθμιση της διαμόρφωσης της εγκατάστασης. Η ενσωματωμένη 3 WUV τρίοδη βαλβίδα θερμ./ζεστού νερού πρέπει να ξεκουμπωθεί.

BWL-1S(B)

- Αντλία θερμότητας αέρα / νερού split
- On - Off Έλεγχος (στην είσοδο E2 / SAF)



Στην εσωτερική μονάδα η τρίοδη βαλβίδα εναλλαγής ροής θέρμανσης/ζεστού νερού και βοηθητικού κυκλοφορητή/κυκλοφορητή κυκλώματος θέρμανσης είναι ενσωματωμένη.

Σημαντική επισήμανση:

Σ' αυτά τα βασικά διαγράμματα δεν απεικονίζονται όργανα διακοπής, εξαερώσεις και τεχνικές διατάξεις ασφαλείας. Αυτά πρέπει να εγκατασταθούν σύμφωνα με τις ιδιαιτερότητες της εγκατάστασης και τους ισχύοντες κανονισμούς και πρότυπα.

Υδραυλικές και ηλεκτρολογικές λεπτομέρειες πρέπει να ληφθούν από τα έντυπα σχεδιασμού υδραυλικών λύσεων!

29.2.13 Διαμόρφωση εγκατάστασης 60**Λειτουργία συστοιχίας BWL-1S**

Με τη μονάδα συστοιχίας KM-2V2 μπορούν να λειτουργούν έως και 5 αντλίες θερμότητας BWL-1S. Στην περίπτωση αυτή, η μονάδα συστοιχίας αναλαμβάνει τη διαχείριση όλων των αντλιών θερμότητας. Η μονάδα συστοιχίας αναγνωρίζεται αυτόματα και γίνεται αυτόματη ρύθμιση της διαμόρφωσης εγκατάστασης 60.

Λάβετε υπόψη τις υποδείξεις ρύθμισης που δίνονται στις οδηγίες „Συμπληρωματικές οδηγίες λειτουργίας για τους τεχνικούς, σχετικά με τις αντλίες θερμότητας CHA / BWL-1S και BWL-1SB KASKADENMODUL KM-2 V2“.

30 Πρόσθετες λειτουργίες

30.1 Ενεργή ψύξη

Η αντλία θερμότητας αέρα/νερού split μπορεί να λειτουργήσει εκτός από την λειτουργία θέρμανση/ζεστό νερό και σε λειτουργία ενεργής ψύξης. Στην ενεργή ψύξη η ψυκτική ισχύς της αντλίας θερμότητας μεταδίδεται στο σύστημα θέρμανσης.

Οι ακόλουθες δυνατές προϋποθέσεις πρέπει να πληρούνται για την ενεργή ψύξη:

1. Η δομή της εγκατάστασης να είναι σύμφωνα με υδραυλικό διάγραμμα με δυνατή ενεργή ψύξη
2. Ρύθμιση της διαμόρφωσης εγκατάστασης με δυνατή ενεργή ψύξη (WP001 = 01, 05, 14, 15, 33, 34, 51, 60)
3. Λειτουργία εισόδου E1 (WP002) = Α.Σ.Δ/Θ.Α. (TPW/MaxTh)
4. Συνδεδεμένος επιτηρητής σημείου δρόσου Α.Σ.Δ (TPW) ή γέφυρα στην είσοδο E1
5. Επιτηρητής σημείου δρόσου Α.Σ.Δ (TPW) σε λειτουργία και όχι ενεργοποιημένος
6. Ελεύθερη ενεργή ψύξη (WP058) = On
7. Ρύθμιση είδους κυκλώματος ως κύκλωμα ψύξης ή κύκλωμα θέρμανσης και ψύξης
8. Δεν υπάρχει ζήτηση θέρμανσης ή ζεστού νερού
9. Ρυθμισμένος τρόπος λειτουργίας για το προς ψύξη κύκλωμα θέρμανσης = Αυτόματη λειτουργία, Αυτόματη ψύξη ή Μόνιμη ψύξη
10. Χρονικό σημείο μεταξύ ρυθμισμένων χρόνων λειτουργίας για ενεργή ψύξη (ενεργό χρονοπρόγραμμα ψύξης)
11. Συνθήκες για ενεργή ψύξη σύμφωνα με την ρύθμιση της καμπύλης ψύξης
12. Εξωτ. θερμοκρασία > ρύθμιση εξωτ. θερμοκρασίας για απελευθέρωση ψύξης (WP053)
13. Θερμοκρασία επιστροφής > επιθυμητή θερμοκρασία επιστροφής
14. Θερμοκρασία χώρου > θερμοκρασία ημέρας ψύξης
(αν το BM-2 είναι τοποθετημένο σαν τηλεχειριστήριο στον προς ψύξη χώρο και ενεργή η επίδραση χώρου)
15. U = 1,2 V ... 4.0 V στην είσοδο E1/SAF μέσω BMS (μόνο στην διαμόρφωση εγκατάστασης 51)

Υποδείξεις για την μονάδα χειρισμού BM-2:

- Η επίδραση χώρου είναι ενεργή μόνο αν η μονάδα λειτουργίας BM-2 έχει τοποθετηθεί ως τηλεχειριστήριο.
- Το υπομενού καμπύλη ψύξης εμφανίζεται μόνο με ενεργοποίηση στο επίπεδο τεχνικού της βασικής ρύθμισης ενεργής ψύξης.
- Στην λειτουργία ενεργής ψύξης η επιλογή θερμοκρασίας -4 bis +4 (παράλληλη μετατόπιση) και ο συντελεστής εξοικονόμησης 0...10 (μείωση στη λειτουργία οικονομίας) στο BM-2 δεν λειτουργούν.

30.2 Φραγή ΔΕΗ (EVU)

Η εταιρεία παροχής ενέργειας (ΔΕΗ) μπορεί μέσω μιας εξωτερικής εντολής ενεργοποίησης (ψυχρή επαφή στην κλέμμα X1 - 9/10) να φράξει προσωρινά τη λειτουργία του συμπιεστή ή του συμπιεστή και της ηλ. αντίστασης.

Όταν η επαφή είναι ανοιχτή τότε η φραγή ΔΕΗ είναι ενεργή, δηλ. η κανονική λειτουργία του συμπιεστή ή του συμπιεστή και της ηλ. αντίστασης παρακάμπτεται μέσω του πίνακα ρυθμίσεων της BWL-1S(B). Όταν η επαφή είναι κλειστή τότε η φραγή ΔΕΗ είναι ανενεργή.

Η προστασία παγετού της εγκατάστασης (μέσω ηλ. αντίστασης και εξωτ. δεύτερης πηγής ενέργειας Δ.Π.Ε. (ZWE)) καθώς και η λειτουργία των κυκλοφορητών κυκλώματος θέρμανσης/ανάμιξης διασφαλίζεται κατά την ενεργή φραγή ΔΕΗ. Το μήνυμα κατάστασης της ενεργής φραγής ΔΕΗ εμφανίζεται στις ενδείξεις κατάστασης ή είδους λειτουργίας καθώς και στο υπομενού ενδείξεις/συσκευή θέρμανσης της μονάδας ένδειξης AM και της μονάδας χειρισμού BM-2.

Υποδείξεις:

- Σε εγκαταστάσεις με προσωρινή φραγή/απενεργοποίηση από την ΔΕΗ (φραγή ΔΕΗ) πρέπει βασικά να συνδέσετε ένα αντίστοιχο σήμα ενεργοποίησης (επαφή ελεύθερου δυναμικού) της ΔΕΗ στην κλέμμα X1-9/10 για να αναγνωρίσει ο πίνακας ρυθμίσεων της BWL-1S(B) την φραγή της ΔΕΗ.
- Εάν δεν χρησιμοποιηθεί η λειτουργία φραγής ΔΕΗ, τότε στην κλέμμα X1 - 9/10 πρέπει να τοποθετηθεί γέφυρα.
- Η ηλεκτρική σύνδεση του SmartGrid και της φραγής ΔΕΗ πρέπει να γίνει σύμφωνα με τους κανόνες της τοπικής εταιρείας ηλεκτρισμού (ΔΕΗ).

Κλέμμα X1 – 9/10:	Λειτουργία:
Ανοιχτή	Ενεργή φραγή ΔΕΗ (EVU)
Γεφυρωμένη	Κανονική λειτουργία της Α/Θ

Παράμετροι τεχνικού	Σημασία	Ρύθμιση:
WP025	Smart Grid	Off (= εργοστασιακή ρύθμιση)
WP092	Φραγή ΔΕΗ (EVU) για ηλ. αντίσταση.	Off, On

30.3 Ανόρθωση PV

Η λειτουργία ανόρθωσης PV επιτρέπει να ρυθμίσετε τον τρόπο λειτουργία της αντλίας θερμότητας π.χ. όταν είναι συνδεδεμένη με εγκατάσταση φωτοβολταϊκών (PV) για τη βελτιστοποίηση της φωτοβολταϊκής ενέργειας ιδιοκατανάλωσης.

Μέσω μιας εξωτερικής εντολής ενεργοποίησης (ψυχρή επαφή στην κλέμμα X1 - 11/12) μπορεί να αυξηθεί η επιθυμητή θερμοκρασία της θέρμανσης και/ή του ζεστού νερού ή να απελευθερωθεί η λειτουργία της ενεργής ψύξης.

Η λειτουργία της A/Θ μπορεί να γίνει με τον συμπιεστή, την ηλ. αντίσταση ή με τον συμπιεστή και την ηλ. αντίσταση. Η μέγιστη δυνατή απορρόφηση ισχύος της αντλίας θερμότητας (βλέπε Τεχνικά χαρακτηριστικά) πρέπει να ληφθεί υπόψη σε διαμόρφωση με τεχνικές διατάξεις στο έργο (π.χ. inverter PV).

Το μήνυμα κατάστασης της ανόρθωσης PV εμφανίζεται στις σελίδες κατάστασης της μονάδας χειρισμού BM-2 καθώς και στο υπομενού ενδείξεις/συσκευή θέρμανσης της μονάδα ένδειξης AM και της μονάδα χειρισμού BM-2.

Η ανόρθωση PV για τη θέρμανση είναι δυνατή μόνο σε διαμορφώσεις εγκαταστάσεων με αισθητήρα θερμοκρασίας επιστροφής δοχείου συλλογής SAF (T_δοχείου συλλογής) και για εξωτ. θερμοκρασία κάτω από την ρυθμισμένη τιμή της μεταγωγής χειμώνα/καλοκαίρι.

Για ενεργή ψύξη όταν υπάρχει ανόρθωση PV θα πρέπει να απελευθερωθεί η ενεργή ψύξη στις βασικές ρυθμίσεις του AM/BM-2 καθώς και στις παραμέτρους τεχνικού WP058 και WP033. Επιπλέον πρέπει η εξωτ. θερμοκρασία να υπερβαίνει την ρυθμισμένη τιμή της μεταγωγής χειμώνα/καλοκαίρι και την θερμοκρασία απελευθέρωσης της ενεργής ψύξης (WP053).

Κατά τη διάρκεια της ενεργής φραγής ΔΕΗ δεν είναι δυνατή η ανόρθωση PV. Εάν δεν χρησιμοποιηθεί η λειτουργία φραγής ΔΕΗ, τότε στην κλέμμα X1 - 9/10 πρέπει να τοποθετηθεί γέφυρα.

Αν στην μονάδα χειρισμού BM-2 έχει επιλεγεί το είδος λειτουργίας αναμονή, τότε δεν γίνεται ανόρθωση PV.

Κλέμμα X1 – 11/12	Λειτουργία:	Κατάσταση PV:
Ανοιχτή	Κανονική λειτουργία της A/Θ	Κανονική λειτουργία
Γεφυρωμένη	Ανόρθωση PV ενεργή (= ενεργοποίηση σε απαίτηση θέρμανσης/ψύξης και εκτός ρυθμισμένων χρόνων λειτουργίας και σε απενεργοποίηση κατά την αυτόματη λειτουργία (ECO-ABS), σε λειτουργία θέρμανσης ή ζεστού νερού με ανόρθωση των επιθυμητών θερμοκρασιών σύμφωνα με τις ρυθμίσεις των WP026 και WP027)	Εντολή ενεργοποίησης

Παράμετροι τεχνικού	Σημασία	Ρύθμιση:
WP025	Smart Grid	Off (=εργοστασιακή ρύθμιση)
WP026	Ανόρθωση επιθ. θερμοκρασ. θέρμανσης	0 ... 20 °C
WP027	Ανόρθωση επιθ. θερμοκρασ. ζεστού νερού	0 ... 40 °C
WP028	Ενεργοποίηση πηγής θερμότητας	Off, A/Θ, A/Θ+ηλ. αντίστ., ηλ. αντίστ.
WP032	Θέρμανση με PV/SG	On, Off
WP033	Ψύξη με PV/SG	On, Off

30.4 Smart Grid (SG)



Η λειτουργία Smart Grid (SG) επιτρέπει στην εταιρεία παροχής ηλεκτρικής ενέργειας (ΔΕΗ) την βέλτιστη προσαρμογή της φόρτισης του δικτύου με τον έξυπνο έλεγχο των καταναλωτών.

Μέσω εξωτερικών εντολών ενεργοποίησης (ψυχρές επαφές SG_0 και SG_1 στις κλέμμες X1 – 9/10 und X1 – 11/12) μπορεί να φραγεί η λειτουργία του συμπιεστή και/ή της ηλεκτρικής αντίστασης ή να απελευθερωθεί η θέρμανση/ζεστό νερό χωρίς/ με ανόρθωση των επιθυμητών θερμοκρασιών ή να απελευθερωθεί η λειτουργία ενεργής ψύξης.

Η λειτουργία της A/Θ μπορεί να γίνει με τον συμπιεστή, την ηλ. αντίσταση ή με τον συμπιεστή και την ηλ. αντίσταση.

Το μήνυμα κατάστασης της λειτουργίας SG εμφανίζεται στις σελίδες κατάστασης της μονάδας χειρισμού BM-2 καθώς και στο υπομενού ενδείξεις/συσκευή θέρμανσης της μονάδα ένδειξης AM ή της μονάδα χειρισμού BM-2.

Η λειτουργία SG για τη θέρμανση είναι δυνατή μόνο σε διαμορφώσεις εγκαταστάσεων με αισθητήρα θερμοκρασίας επιστροφής δοχείου συλλογής SAF (T_δοχείου συλλογής) και για εξωτ. θερμοκρασία κάτω από την ρυθμισμένη τιμή της μεταγωγής χειμώνα/καλοκαίρι.

Για ενεργή ψύξη μέσω της λειτουργίας SG θα πρέπει να απελευθερωθεί η ενεργή ψύξη στις βασικές ρυθμίσεις του AM/BM-2 καθώς και στις παραμέτρους τεχνικού WP058 και WP033. Επιπλέον πρέπει η εξωτ. θερμοκρασία να υπερβαίνει την ρυθμισμένη τιμή της μεταγωγής χειμώνα/καλοκαίρι και την θερμοκρασία απελευθέρωσης της ενεργής ψύξης (WP053).

Αν στην μονάδα χειρισμού BM-2 έχει επιλεγεί το είδος λειτουργίας αναμονή, τότε δεν γίνεται η λειτουργία SG.

Κλέμμα X1 9/10 (=SG_0):	Κλέμμα X1 11/12 (=SG_1):	Λειτουργία:	Κατάσταση SG:
Ανοιχτή	Ανοιχτή	Κανονική λειτουργία της A/Θ	Κανονική λειτουργία
Ανοιχτή	Γεφυρωμένη	Συνιστούμενη ενεργοποίηση (= ενεργοποίηση σε απαίτηση θέρμανσης/ψύξης και εκτός ρυθμισμένων χρόνων λειτουργίας και σε απενεργοποίηση κατά την αυτόματη λειτουργία (ECO-ABS))	Συνιστούμ. ενεργοπ.
Γεφυρωμένη	Ανοιχτή	Απενεργοποίηση της A/Θ (βλέπε φραγή ΔΕΗ)	Φραγή ΔΕΗ
Γεφυρωμένη	Γεφυρωμένη	Εντολή ενεργοποίησης (= ενεργοποίηση σε απαίτηση θέρμανσης/ ψύξης και εκτός ρυθμισμένων χρόνων λειτουργίας και σε απενεργοποίηση κατά την αυτόματη λειτουργία (ECO-ABS), σε λειτουργία θέρμανσης ή ζεστού νερού με ανόρθωση των επιθυμητών θερμοκρασιών σύμφωνα με τις ρυθμίσεις των WP026 και WP027)	Εντολή ενεργοποίησης

Παράμετροι τεχνικού	Σημασία	Ρύθμιση:
WP025	Smart Grid	On
WP026	Ανόρθωση επιθ. θερμοκρασ. θέρμανσης	0 ... 20 °C
WP027	Ανόρθωση επιθ. θερμοκρασ. ζεστού νερού	0 ... 40 °C
WP028	Ενεργοποίηση πηγής θερμότητας	Off, A/Θ, A/Θ+ηλ. αντίστ., ηλ. αντίστ.
WP032	Θέρμανση με PV/SG	On, Off
WP033	Ψύξη με PV/SG	On, Off

30.5 Υπολογισμός επιθυμητών θερμοκρασιών στην ανόρθωση μέσω PV ή Smart Grid

Σε συνιστούμενη ενεργοποίηση:

Επιθυμητή θερμοκρασία θέρμανσης = επιθυμητή θερμοκρασία λέβητα

Επιθυμητή θερμοκρασία ζεστού νερού (max. 64°C) = επιθυμητή θερμοκρασία ζεστού νερού

Επιθυμητή θερμοκρασία ψύξης = MAX(WP054; ((εξωτ. θερμοκρασία – WP055) Ή (επιθυμητή θερμοκρασία λέβητα σύμφωνα με την καμπύλη ψύξης)))

Σε εντολή ενεργοποίησης:

Επιθυμητή θερμοκρασία θέρμανσης = επιθυμητή θερμοκρασία λέβητα + WP026

Επιθυμητή θερμοκρασία ζεστού νερού (max. 64°C) = επιθυμητή θερμοκρασία ζεστού νερού + WP027

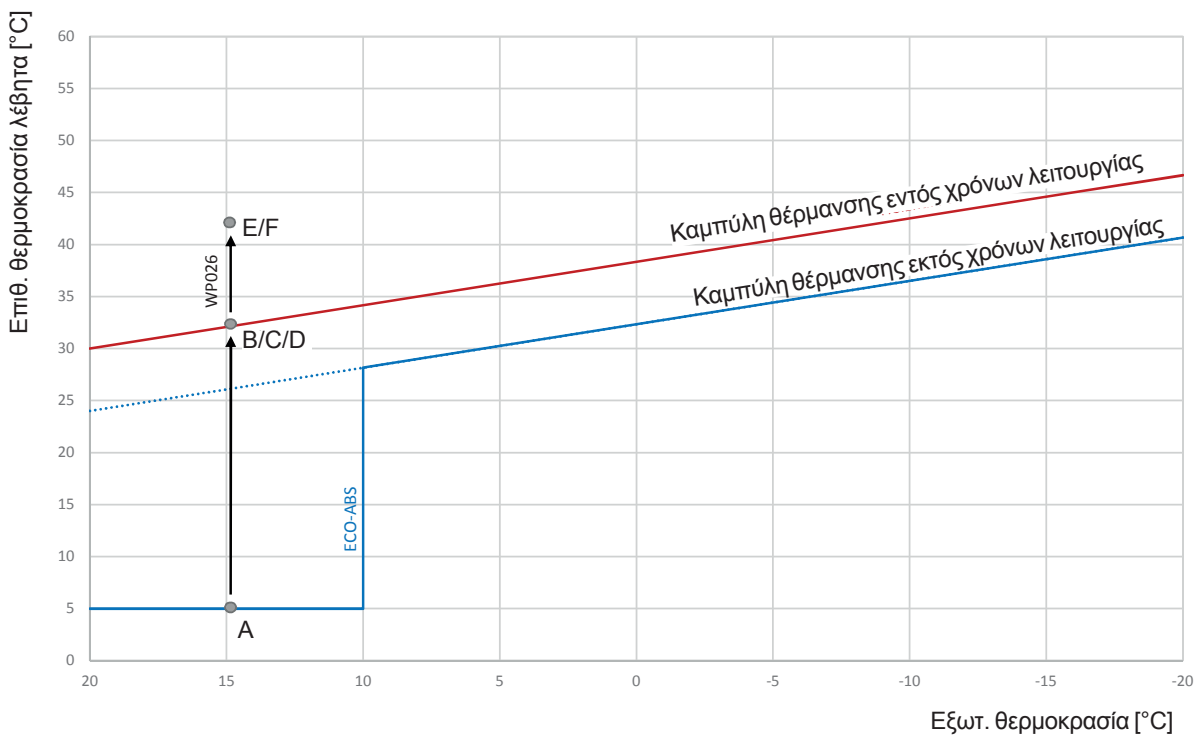
Επιθυμητή θερμοκρασία ψύξης = MAX(WP054; ((εξωτ. θερμοκρασία – WP055) Ή (επιθυμητή θερμοκρασία λέβητα σύμφωνα με την καμπύλη ψύξης)))

Επιθ. θερμοκρασία ζεστού νερού: επιθ. θερμ. ζεστού νερού της μονάδας ένδειξης AM / μονάδας χειρισμού BM-2

Επιθ. θερμοκρασία λέβητα: επιθ. θερμ. προσαγωγής θέρμανσης της μονάδας ένδειξης AM / μονάδας χειρισμού BM-2

Π.χ.*	Χρόνοι λειτουργίας	Κατάσταση PV	Κατάσταση SG	Επιθ. θερμοκρασία λέβητα μέσω PV/SG
A	εκτός	κανονική λειτουργία	κανονική λειτουργία	5°C
B	εντός	κανονική λειτουργία	κανονική λειτουργία	32°C
C	εκτός	-	συνιστ. ενεργοποίηση	5°C --> 32°C
D	εντός	-	συνιστ. ενεργοποίηση	32°C
E	εκτός	εντολή ενεργοποίησης	εντολή ενεργοποίησης	5°C --> 32°C + WP026 = 42°C
F	εντός	εντολή ενεργοποίησης	εντολή ενεργοποίησης	32°C + WP026 = 42°C

* Εξωτερική θερμοκρασία = 15°C, WP026 = 10°C



30.6 Λειτουργία Pool

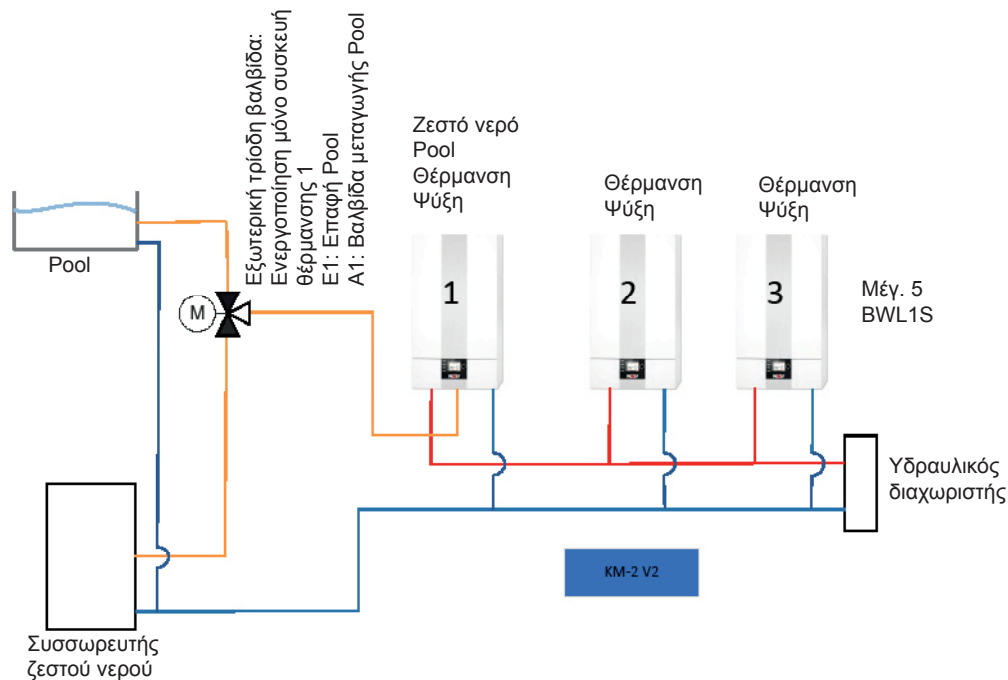
Με την παραμετροποίηση της εισόδου E1 σε Pool και της εξόδου A1 σε Pool, μπορεί επίσης να θερμαίνεται ένας εναλλάκτης θερμότητας για τη θέρμανση ενός Pool. Όταν η επαφή άνευ δυναμικού στην είσοδο E1 κλείνει, τότε ξεκινά η λειτουργία Pool. Γίνεται μεταγωγή της εσωτερικής βαλβίδας ζεστού νερού και, η αντλία θερμότητας ρυθμίζεται σύμφωνα με μια καθορισμένη τιμή ρύθμισης προσαγωγής (Θερμοκρασία προσαγωγής WP045 Pool). Εδώ πρέπει να ληφθεί υπόψη ότι στο κύκλωμα ζεστού νερού πρέπει να γίνει υδραυλική εγκατάσταση μιας εξωτερικής τριόδου βαλβίδας. Η μεταγωγή αυτής της τριόδου βαλβίδας γίνεται μέσω της εξόδου A1.

Η πλήρωση ζεστού νερού έχει υψηλότερη προτεραιότητα, οπότε σε περίπτωση θερμοκρασίας χαμηλότερης της θερμοκρασίας ρύθμισης ζεστού νερού, η πλήρωση του Pool διακόπτεται και γίνεται μετάβαση σε πλήρωση ζεστού νερού. Μόλις επιτευχθεί η θερμοκρασία ρύθμισης ζεστού νερού, η πλήρωση του Pool συνεχίζεται αυτόματα. Η λειτουργία Pool έχει υψηλότερη προτεραιότητα από τη λειτουργία θέρμανσης ή ψύξης (διασφάλιση προστασίας από πάγο).

Επιπλέον, μέσω των παραμέτρων WP046 και WP047, μπορεί να παραμετροποιηθεί η ηλεκτρική θερμαντική ράβδος ή ο πρόσθετος θερμαντήρας για τη λειτουργία Pool.

Στη λειτουργία Pool χρησιμοποιούνται οι ακόλουθες παράμετροι:

Παράμετρος τεχνικών	Σημασία	Ρύθμιση:	Επαναφορά
WP045	Θερμοκρασία προσαγωγής Pool	30 ... 70 °C	50,0 °C
WP046	Υστέρηση Δ.Π.Ε. Pool	1 ... 360 min.	180 min.
WP047	Έγκριση Δ.Π.Ε. Pool	OFF / ON	OFF



Παράδειγμα: BWL-1S, Συστοιχία, Pool

Σημαντική υπόδειξη:

Αρχή εγκατάστασης, χωρίς εγγύηση πληρότητας.

Πρέπει να τηρούνται οι σχετικοί κανόνες της τεχνολογίας και οι τοπικοί κανονισμοί.

Οι λεπτομέρειες του υδραυλικού και του ηλεκτρικού συστήματος δίνονται στο έντυπο σχεδιασμού υδραυλικών λύσεων συστημάτων!

31 Στάθμη θορύβου

Κατά την τοποθέτηση πρέπει να ληφθεί υπόψη η εξέλιξη του θορύβου.

Σύμφωνα με τα τεχνικά φύλλα TA για τους θορύβους πρέπει να ληφθούν τα ακόλουθα όρια στάθμης θορύβου:

Περιοχή	Όρια στάθμης θορύβου [dB(A)]	
	ημέρα 6.00 - 22.00 ώρα	νύχτα 22.00 - 6.00 ώρα
Θεραπευτήρια, νοσοκομεία, κλινικές φροντίδας, όταν υπάρχει η αντίστοιχη πινακίδα σήμανσης στην περιοχή ή στους δρόμους.	45	35
Οικισμοί όπου οι χρήσεις είναι αποκλειστικά για κατοικίες (αποκλειστικές περιοχές κατοικίας) .	50	35
Οικισμοί, όπου οι χρήσεις είναι κατά πλειοψηφία για κατοικίες (γενικές περιοχές κατοικίας) .	55	40
Οικισμοί, όπου οι χρήσεις δεν είναι κατά πλειοψηφία ούτε επαγγελματικοί χώροι ούτε κατοικίες (περιοχές με πυρήνες, μικτές περιοχές) .	60	45
Οικισμοί, όπου οι χρήσεις είναι αποκλειστικά για επαγγελματικούς χώρους (αποκλειστικές περιοχές επαγγελματικών χώρων) .	65	50
Οικισμοί όπου οι χρήσεις είναι αποκλειστικά για επαγγελματικούς χώρους και ενδεχομένως κατ' εξαίρεση κατοικίες για τους ιδιοκτήτες και υπευθύνους λειτουργίας των χώρων καθώς και κατοικίες για τα άτομα που είναι υπεύθυνα για την φύλαξη και εποπτεία των χώρων (βιομηχανικές περιοχές) .	70	70

Η θέση μέτρησης είναι στην γειτονιά και έξω από την κατοικία (0,5m από το ανοιχτό παράθυρο που δέχεται τον ισχυρότερο θόρυβο)

31.1 Κατά την τοποθέτηση πρέπει να δοθεί προσοχή στα εξής:

Η τοποθέτηση της αντλίας θερμότητας αρκετά κοντά ή κάτω από παράθυρα χώρων που υπάρχει ευαισθησία στους θορύβους όπως π.χ. υπνοδωμάτια πρέπει να αποφεύγεται.

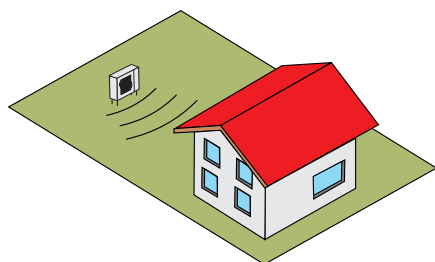
Η τοποθέτηση σε γωνίες ή μεταξύ δύο τοίχων έχει σαν αποτέλεσμα την αύξηση της στάθμης θορύβου από αντανάκλαση και δεν συνιστάται.

Η στάθμη θορύβου των αντλιών θερμότητας υπολογίζεται κατά DIN EN 12102. Αυτό γίνεται για να υπάρχει σύγκριση ανεξάρτητα από το περιβάλλον, τον προσανατολισμό και την απόσταση.

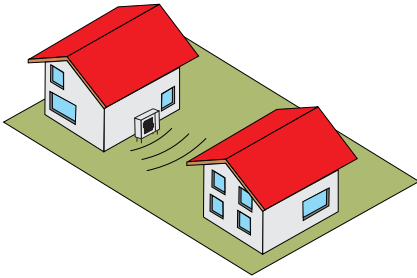
31.2 Αντανάκλαση θορύβου (συντελεστής αναφοράς Q)

Με το αριθμό των γειτονικών κάθετων επιφανειών (π.χ. τοίχοι) αυξάνεται η στάθμη θορύβου σε σχέση με την ελεύθερη τοποθέτηση λογαριθμικά (Q = συντελεστής αναφοράς).

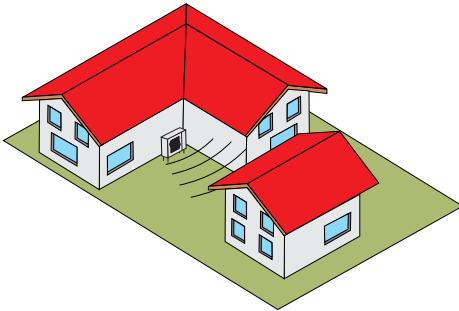
Q = 2: Ελεύθερη εξωτερική τοποθέτηση της αντλίας θερμότητας



Q = 4: Αντλία θερμότητας ή είσοδος/έξοδος αέρα (σε εσωτερική τοποθέτηση) πάνω σε τοίχο κτηρίου



Q = 8: Αντλία θερμότητας ή είσοδος/έξοδος αέρα (σε εσωτερική τοποθέτηση) πάνω σε τοίχο κτηρίου με γωνιακή πρόσωση



31.3 Υπολογισμός της στάθμης θορύβου L_{PA} από την ισχύ θορύβου, απόσταση και συντελεστής αναφοράς

Τύπος συσκευής	Ισχύς θορύβου L_{WA} dB(A)				
	Max	„Max νύχτα 75%“	„Max νύχτα 65%“	„Max νύχτα 55%“	„Max νύχτα 45%“
BWL-1S(B)-05/230V	61	57	57	56	56
BWL-1S(B)-07/230V	63	59	57	56	56
BWL-1S(B)-10/400V	64	59	58	57	57
BWL-1S(B)-14/400V	65	60	59	58	57
BWL-1SB-10/230V	65	60	59	58	58
BWL-1SB-14/230V	64	61	60	59	58
BWL-1S(B)-16/400V	66	61	60	59	57

Με τη νυχτερινή λειτουργία μπορείτε να μειώσετε τους μέγιστους ηχητικούς ρύθμους. Πρέπει να λάβετε υπόψη ότι έτσι μειώνεται και η μέγιστη ισχύς.

Συντελεστής αναφοράς Q	Απόσταση από την πηγή θορύβου									
	1 m	2 m	4 m	5 m	6 m	8 m	10 m	12 m	15 m	
	Διαφορά ΔL αναφερόμενη στην ισχύ θορύβου L_{WA} σε dB(A) που μετράται στην εξωτερική μονάδα									
Q = 2 (ελεύθερη εξωτερική τοποθέτηση)	8	14	20	22	23,5	26	28	29,5	31,5	
Q = 4 (τοποθέτηση έως 3m από έναν τοίχο)	5	11	17	19	20,5	23	25	26,5	28,5	
Q = 8 (τοποθέτηση σε γωνία έως 3m από τους τοίχους)	2	8	14	16	17,5	20	22	23,5	25,5	

Τύπος:

$$L_{PA} = L_{WA} - \Delta L$$

Παράδειγμα:

BWL-1S-07/230 V ; Q = 4 τοποθέτηση σε τοίχο κτηρίου, απόσταση 8m
 Στάθμη θορύβου Max. = 63 dB(A) - 23 dB(A) = 40 dB(A)
 Στάθμη θορύβου Max. νύχτα 55% = 56 dB(A) - 23 dB(A) = 33 dB(A)

32 Διαστασιολόγηση σημ. διπλής πηγής ενέργειας

32.1 Παράδειγμα διαστασιολόγησης

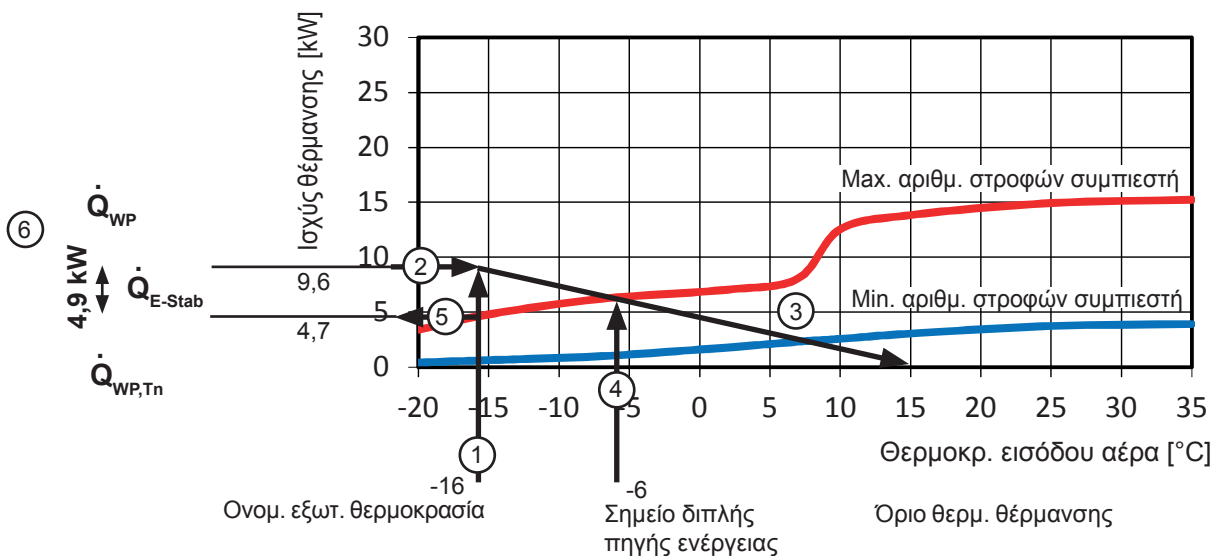
Θερμικές ανάγκες (θερμικό φορτίο κτηρίου) κατά DIN 4701 ή EN 12831 των 7,7 kW. Θεωρούμε ότι υπάρχει ανάγκη για ζεστό νερό χρήσης για 4 άτομα (0,25 kW/άτομο) και η ονομαστική εξωτερική θερμοκρασία είναι -16°C. Ο πάροχος ηλεκτρικής ενέργειας (ΔΕΗ) δίνει χρόνο φραγής 2 x 2 ώρες. Ο συντελεστής χρόνου φραγής Z είναι 1,1. Με αυτά τα στοιχεία υπολογίζεται η απαιτούμενη ισχύς της αντλίας θερμότητας:

$$\dot{Q}_{WP} = (\dot{Q}_G + \dot{Q}_{WW}) \times Z = (7,7 \text{ kW} + 1,0 \text{ kW}) \times 1,1 = \underline{9,6 \text{ kW}}$$

$$\dot{Q}_{E-Stab} = \dot{Q}_{WP} - \dot{Q}_{WP,Tn} = 9,6 \text{ kW} - 4,7 \text{ kW} = \underline{4,9 \text{ kW}}$$

- \dot{Q}_{WP} : Απαιτούμενη ισχύς ακμής της εγκατάστασης της αντλίας θερμότητας
- \dot{Q}_G : Θερμικό φορτίο κτηρίου (θερμικές ανάγκες κτηρίου, ανάγκες θέρμανσης)
- \dot{Q}_{WW} : Ανάγκη ισχύος για παραγωγή ζ.ν.χ.
- \dot{Q}_{E-Stab} : Ισχύς ηλεκτρικής αντίστασης
- $\dot{Q}_{WP,Tn}$: Ισχύς θέρμανσης της αντλίας θερμότητας για την ονομαστική διαστασιολόγηση
- Z : Συντελεστής φραγής

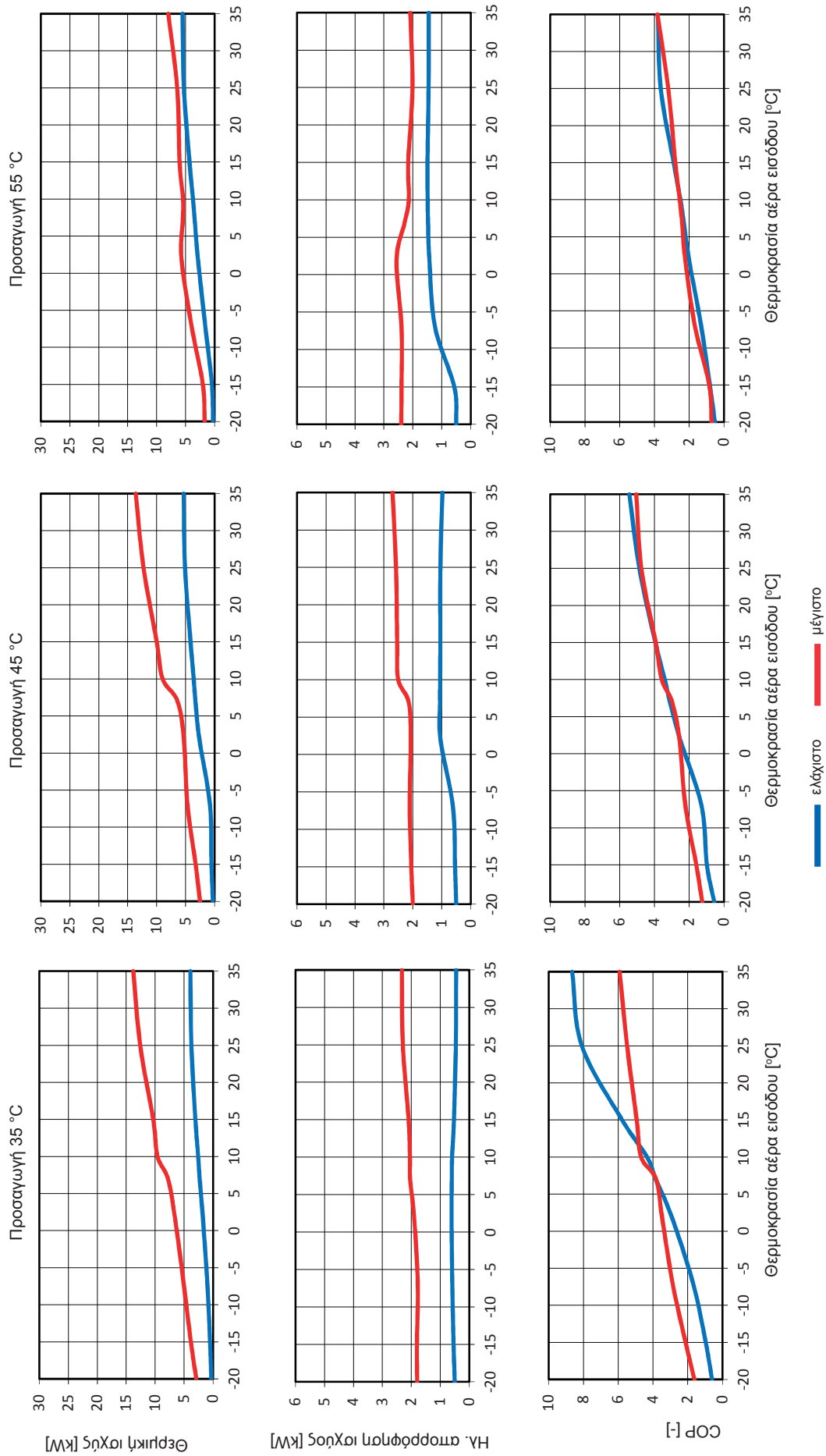
32.2 Διάγραμμα για τον υπολογισμό του σημείου διπλής πηγής ενέργειας και ισχύος ηλεκτρικής αντίστασης



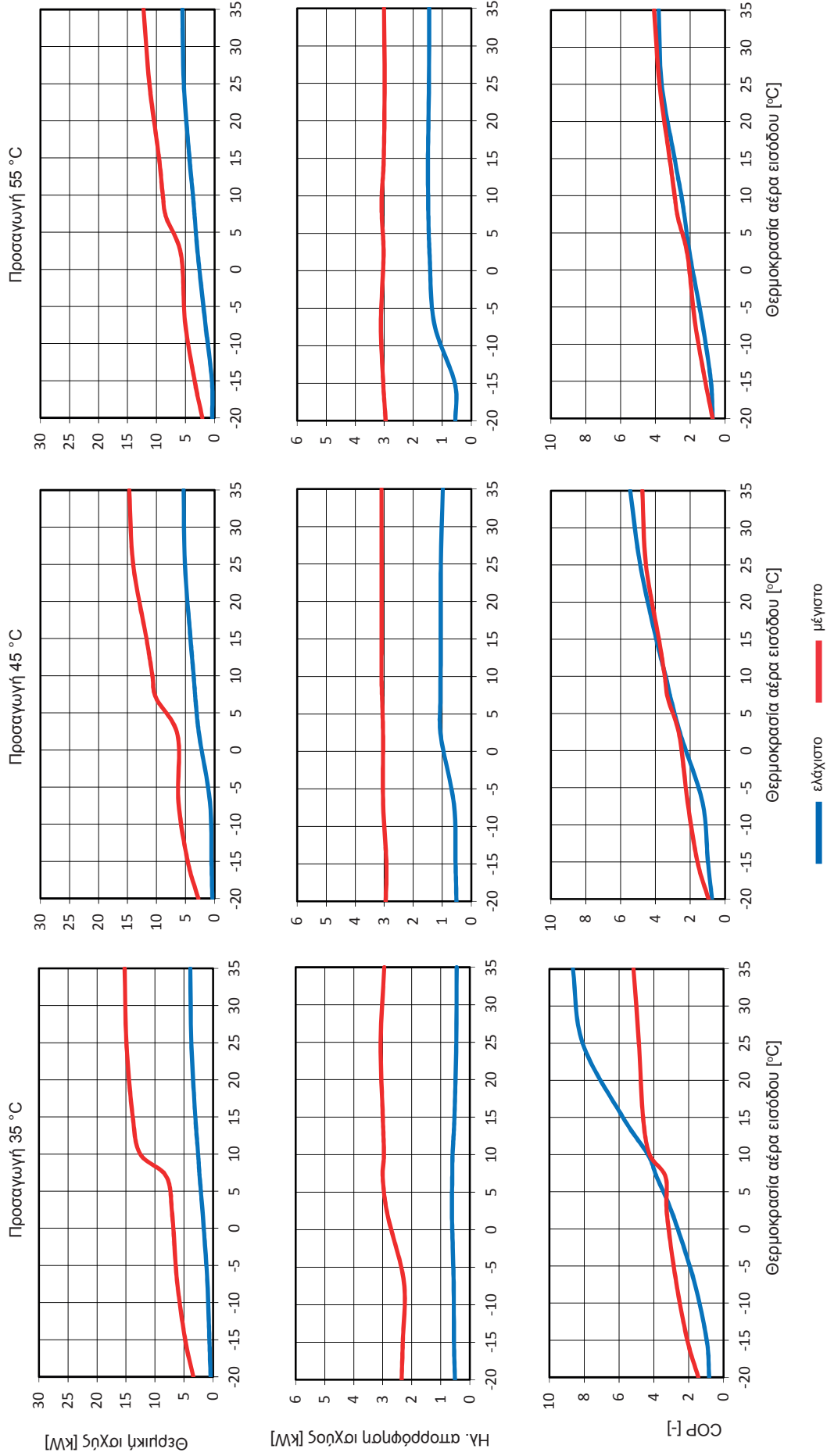
①	Ονομαστική εξωτερική θερμοκρασία
②	Απαιτούμενη ισχύς ακμής της εγκατάστασης της αντλίας θερμότητας \dot{Q}_{WP}
③	Θερμικές ανάγκες κτηρίου μέχρι την οριακή θερμοκρασία θέρμανσης
④	Σημείο διπλής πηγής ενέργειας (= σημείο τομής θερμικών αναγκών κτηρίου με max. αριθμ. στροφών συμπιεστή)
⑤	Ποσοστό ισχύος θέρμανσης της αντλίας θερμότητας στην ονομαστική εξωτερική θερμοκρασία
⑥	Ποσοστό ισχύος θέρμανσης της ηλεκτρικής αντίστασης στην ονομαστική εξωτερική θερμοκρασία

33 Θερμική ισχύς, ηλ. απορρόφηση ισχύος, COP

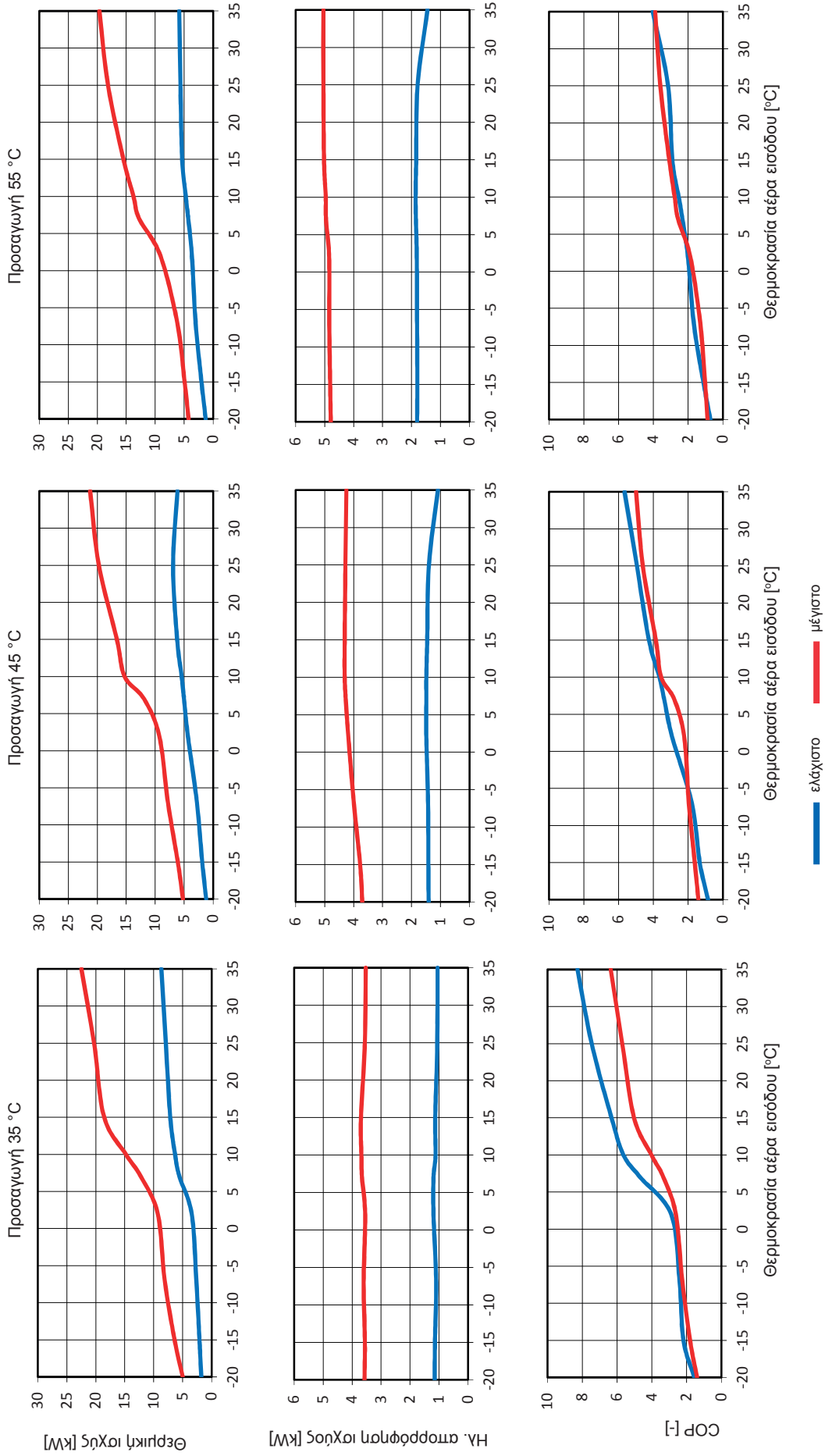
Θερμική ισχύς, ηλ. απορρόφηση ισχύος και COP κατά EN 14511, BWL-1S(B)-05 / 230V



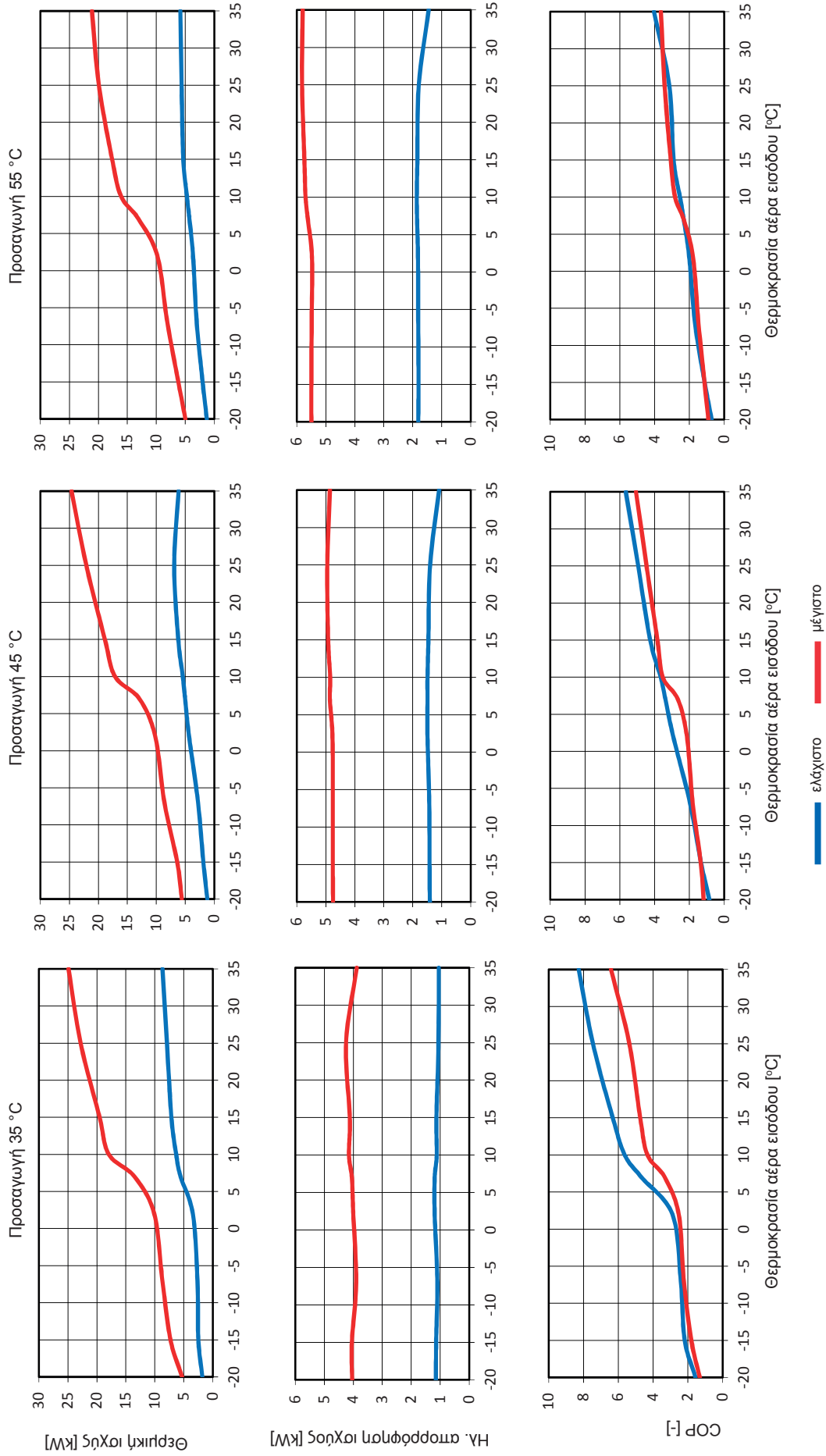
Θερμική ισχύς, ηλ. απορρόφηση ισχύος και COP κατά EN 14511, BWL-1S(B)-07 / 230V



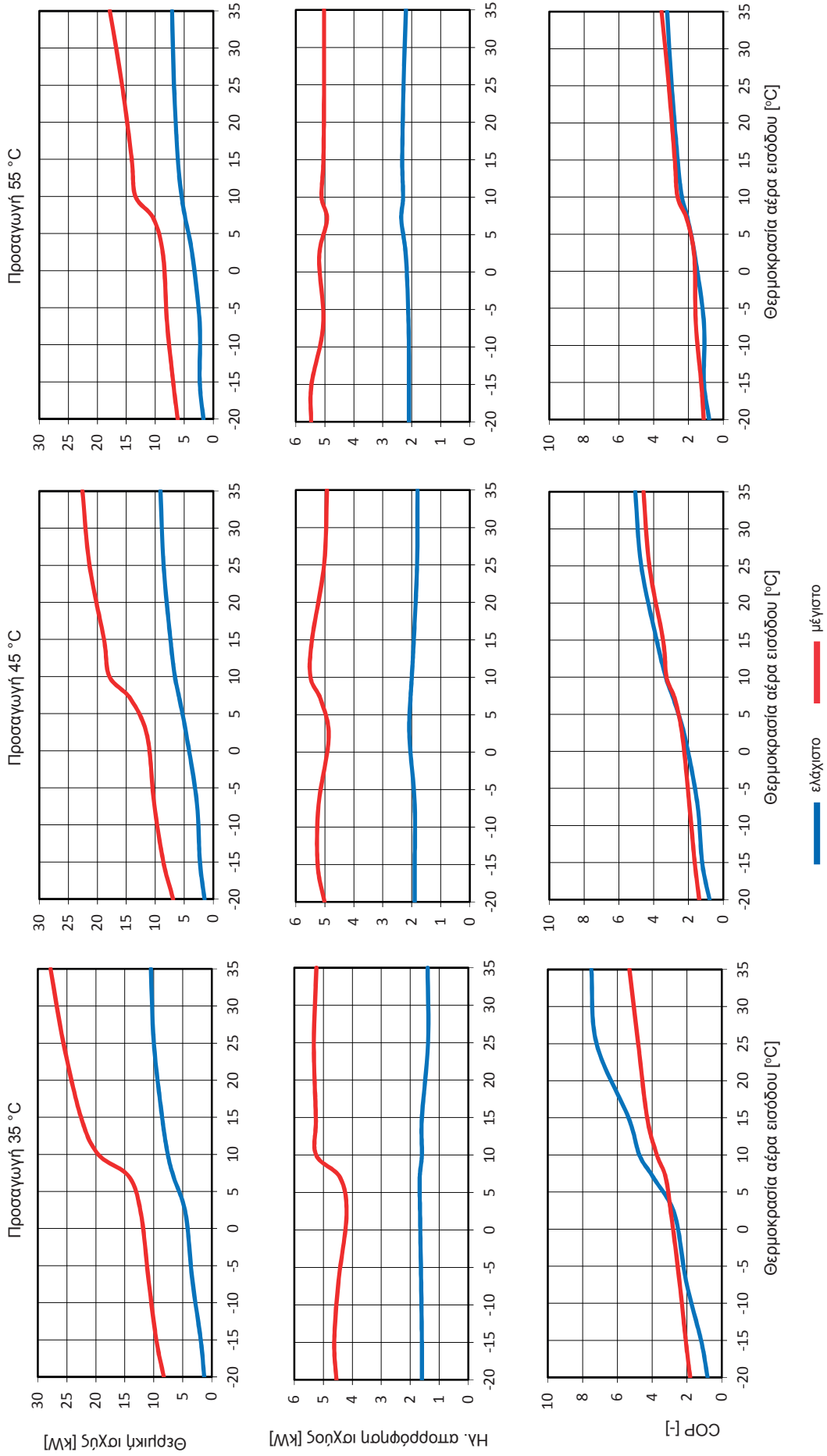
Θερμική ισχύς, ηλ. απορρόφηση ισχύος και COP κατά EN 14511, BWL-1S(B)-10 / 400V



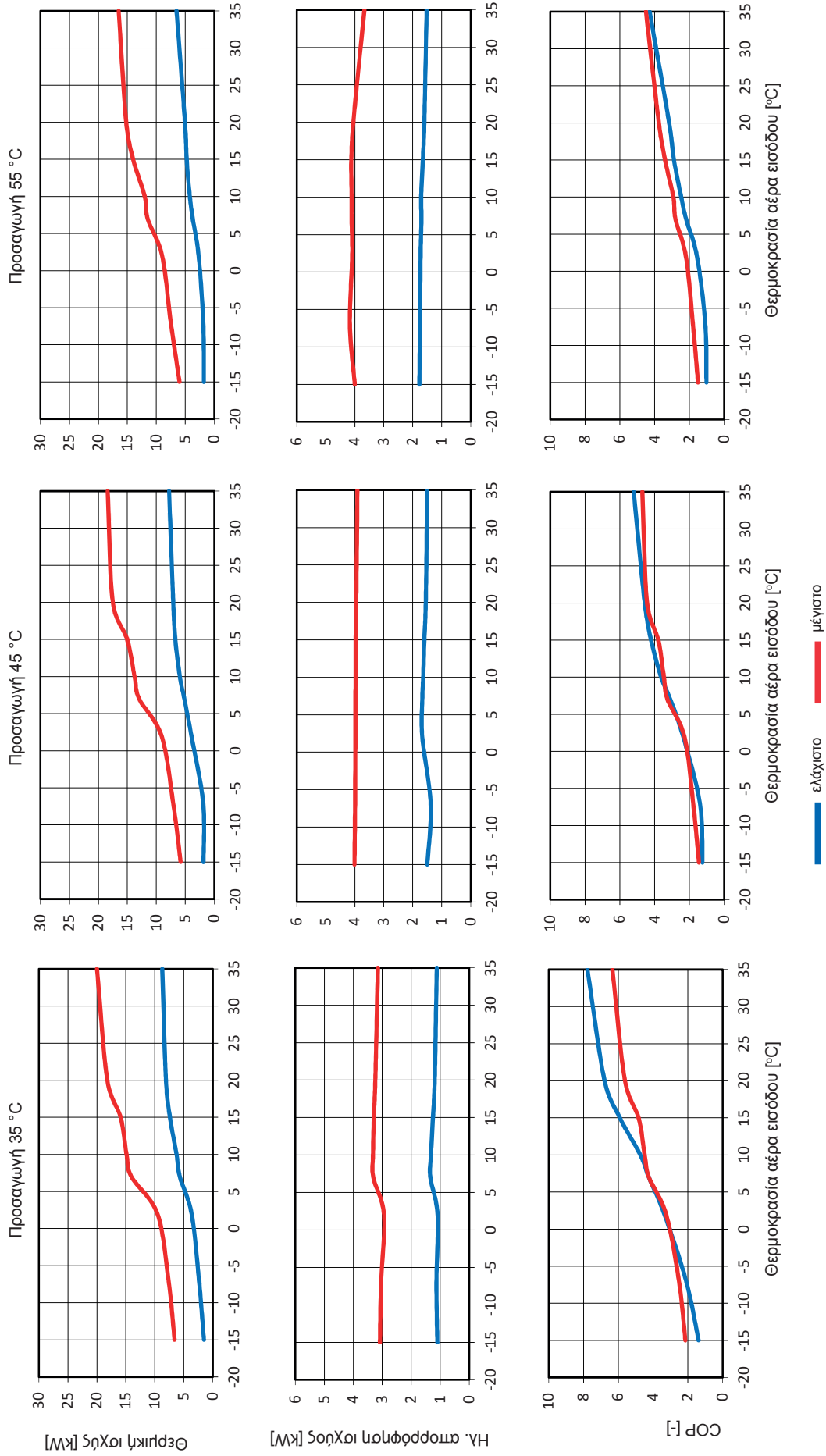
Θερμική ισχύς, ηλ. απορρόφηση ισχύος και COP κατά EN 14511, BWL-1S(B)-14 / 400V



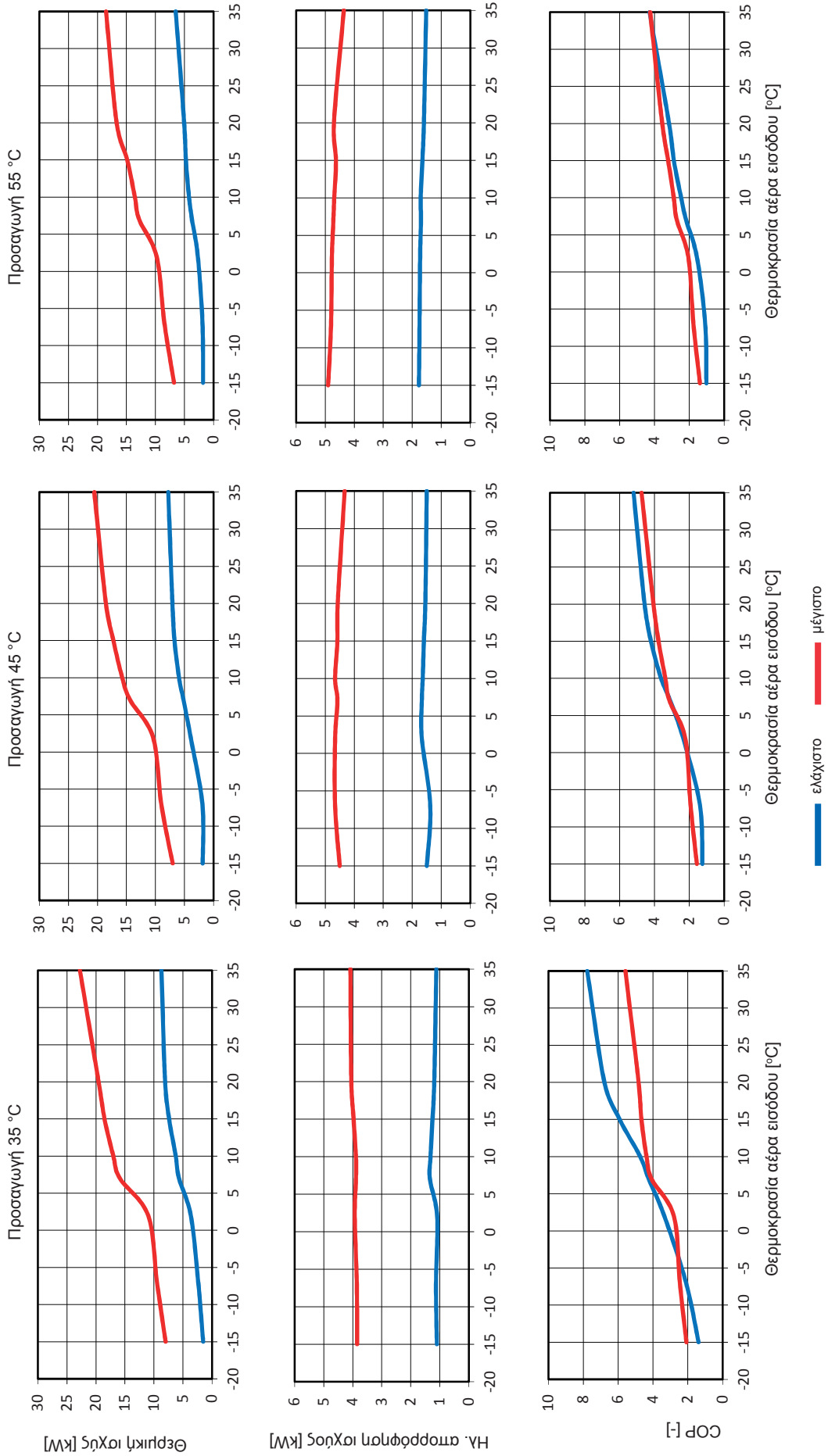
Θερμική ισχύς, ηλ. απορρόφηση ισχύος και COP κατά EN 14511, BWL-1S(B)-16 / 400V



Θερμική ισχύς, ηλ. απορρόφηση ισχύος και COP κατά EN 14511, BWL-1S(B)-10 / 230V

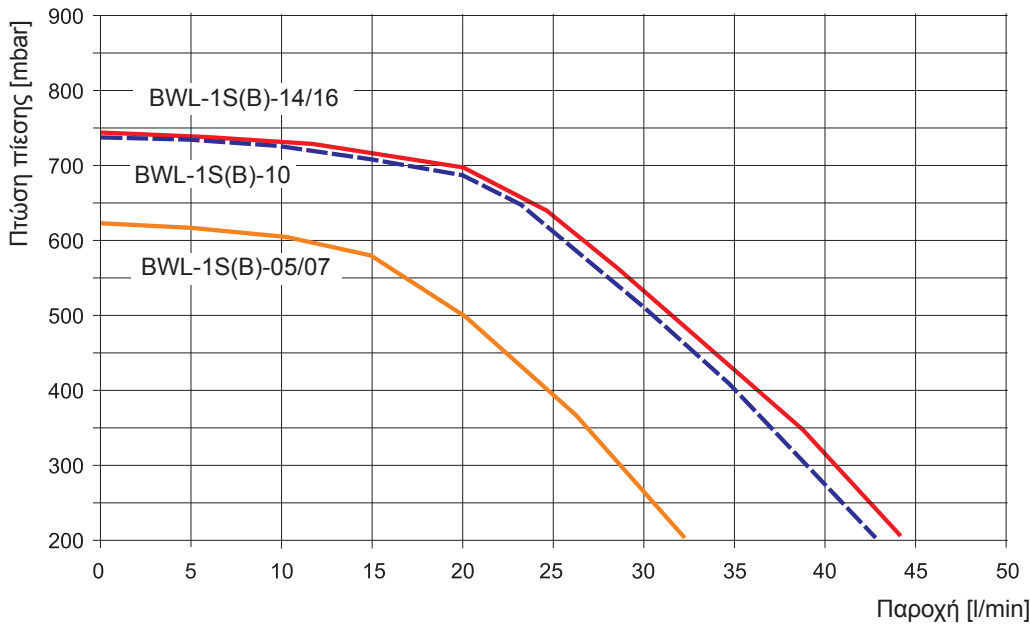


Θερμική ισχύς, ηλ. απορρόφηση ισχύος και COP κατά EN 14511, BWL-1S(B)-14 / 230V



34 Υπολ. μανομετρικό ύψος κυκλ. θέρμανσης

34.1 Υπολειπόμενο μανομετρικό ύψος κυκλ. θέρμανσης



34.2 Υπολειπόμενο μανομετρικό ύψος / ονομαστική παροχή νερού

		BWL-1S(B)-05 230V	BWL-1S(B)-07 230V	BWL-1S(B)-10 400V	BWL-1S(B)-14 400V	BWL-1S(B)-16 400V
Παροχή νερού ονομαστική	l/min	15,2	19,7	28,8	34,1	40,2
Υπολειπόμενο μανομετρικό ύψος	mbar	580	490	550	460	310

		BWL-1S(B)-10 / 230V	BWL-1S(B)-14 / 230V
Παροχή νερού ονομαστική	l/min	31,8	40,4
Υπολειπόμενο μανομετρικό ύψος	mbar	530	340

35 Τεχνικά χαρακτηριστικά

ΤΥΠΟΣ		BWL-1S(B) - 05/230V	BWL-1S(B) - 07/230V
Πλάτος x Ύψος x Βάθος εξωτερικής μονάδας (με πόδια, με εμπρόσθιες πόρτες)	mm	964 x 862 x 363	
Πλάτος x Ύψος x Βάθος εσωτερικής μονάδας (με πόδια, με εμπρόσθιες πόρτες)	mm	440 x 790 x 340	
Βάρος εξωτερικής / εσωτερικής μονάδας	kg	66 / 33	
Ψυκτικό κύκλωμα			
Τύπος ψυκτικού μέσου / GWP	-	R410A / 2088	
Ποσότητα πλήρωσης / CO ₂ eq	kg / t	2,15 / 4,49	
Μέγιστο μήκος γραμμής ψυκτικού μέσου	m	25	
Πρόθετη ποσότητα πλήρωσης ψυκτικού μέσου για μήκος γραμμής >12m - 25m	g/m	60	
Λάδι ψυκτικού μέσου / Ποσότητα πλήρωσης	- / ml	FVC68D / 650	
Τύπος συμπιεστή		Περιστροφικός	
Μέγιστη πίεση λειτουργίας	bar	43	
Θερμική ισχύς / COP κατά EN14511			
A2/W35 ονομαστική ισχύς	kW / -	3,4 / 3,7	5,0 / 3,5
A7/W35 ονομαστική ισχύς	kW / -	5,2 / 4,9	7,3 / 4,8
A-7/W35 μέγιστη ισχύς	kW / -	5,1 / 2,9	6,2 / 2,7
Περιοχή ισχύος σε A2/W35	kW	1,9 - 6,6	1,9 - 8,8
Περιοχή ισχύος σε A7/W35	kW	2,1 - 6,9	2,3 - 9,1
Ψυκτική ισχύς / EER κατά EN14511			
A35/W7 ονομαστική ισχύς	kW / -	4,5 / 2,5	7,6 / 2,7
A35/W18 ονομαστική ισχύς	kW / -	6,1 / 3,5	9,0 / 3,8
Περιοχή ισχύος συμπιεστή σε A35/W18	kW	1,6 - 6,9	2,9 - 9,6
Περιοχή ισχύος σε A35/W7	kW	1,5 - 5,2	1,7 - 7,9
Θόρυβος εξωτερικής μονάδας			
Στάθμη ισχύος θορύβου (με βάση το EN 12102/EN ISO 9614-2) σε A7/W55 για ονομαστική θερμική ισχύ	dB(A)	59	61
Μέγιστη στάθμη θορύβου	dB(A)	61	63
Μέγιστη στάθμη θορύβου σε μειωμένη λειτουργία νύχτας	dB(A)	56	56
Όρια εφαρμογής			
Θερμοκρασία ορίων λειτουργίας στη θέρμανση	°C	+20 έως +55	
Θερμοκρασία ορίων λειτουργίας στη ψύξη	°C	+7 έως +20	
Μέγιστη θερμοκρασία νερού θέρμανσης με ηλ. αντίσταση	°C	75	
Θερμ. ορίων λειτουργίας αέρα στη θέρμανση min/max	°C	-20 / +35	
Θερμ. ορίων λειτουργίας αέρα στη ψύξη min/max	°C	+10 / +45	
Νερό θέρμανσης			
Ελάχιστη παροχή	l / min	15	15
Ονομαστική παροχή νερού	l / min	16	19,7
Μέγιστη παροχή νερού	l / min	24,7	24,7
Πτώση πίεσης της αντλίας θερμότητας σε ονομαστική	mbar	54	78
Υπολειπόμενο μανομετρικό ύψος σε ονομ. παροχή νερού	mbar	540	490
Μέγιστη πίεσης λειτουργίας	bar	3	
Πηγή θερμότητας			
Παροχή αέρα στο σημείο ονομαστικής λειτουργίας	m ³ / h	2600	
Συνδέσεις			
Σύνδεση θέρμ. προσαγωγή / επιστροφή / προσαγωγή ζ. ν.	mm	28x1	
Σύνδεση γραμμών ψυκτικού μέσου	UNF	7/16 + 3/4	5/8 + 7/8
Διαστάσεις γραμμών ψυκτικού μέσου	mm	6x1 + 12x1	10x1 + 16x1
Διαστάσεις γραμμής συμπτυκνωμάτων εξωτερικής μονάδας	mm	16	
Ηλεκτρικά εξωτερικής μονάδας			
Σύνδεση δικτύου / Ασφάλιση εξωτερικής μονάδας		1~NPE, 230VAC, 50Hz / 20A(C)	
Μέγιστη απορρόφηση ισχύος ανεμιστήρων	W	57	
Απορρόφηση ισχύος στην αναμονή	W	9	
Ισχύς / ρεύμα / cosφ σε A7/W35	kW/A/-	1,3 / 5,8 / 0,97	1,52 / 6,8 / 0,97
Μέγιστη απορρόφηση ισχύος / ρεύμα συμπιεστή / cosφ μέσα στα όρια εφαρμογής	kW/A/-	3,6 / 16 / 0,92	
Ρεύμα εκκίνησης συμπιεστή	A	10	
Ρεύμα εκκίνησης συμπιεστή με μπλοκαρισμένο ρότορα	A	25	
Ρεύμα ενεργοποίησης (φόρτιση των πυκνωτών DC)	A	35	
Τύπος προστασίας εξωτερικής μονάδας		IP 24	
Μέγιστος αριθμός εκκινήσεων συμπιεστή ανά ώρα	1/h	6	
Αριθμός παλμών p		2	
Περιοχή συχνότητας συμπιεστή	Hz	20 - 70	20 - 90
Ηλεκτρικά εσωτερικής μονάδας			
Σύνδεση δικτύου / Ασφάλιση ηλεκτρικής αντίστασης ¹⁾		3~NPE, 400VAC, 50Hz / 16A(B)	
Σύνδεση δικτύου / Ασφάλιση τάσης ελέγχου		1~NPE, 230VAC, 50Hz / 16A(B)	
Απορρόφηση ισχύος ηλεκτρικής αντίστασης ¹⁾	kW	2 / 4 / 6 ή 3 / 6 / 9	
Απορρόφηση ισχύος κυκλοφορητή	W	3 - 45	
Απορρόφηση ισχύος στην αναμονή	W	5	
Μέγιστη απορρόφηση ρεύματος ηλεκτρικής αντίστασης 6 kW ¹⁾	A	8,7 (400VAC) / 26,1 (230VAC)	
Μέγιστη απορρόφηση ρεύματος ηλεκτρικής αντίστασης 9 kW ¹⁾	A	13 (400VAC)	
Τύπος προστασίας εσωτερικής μονάδας		IP 20	

¹⁾ Στην BWL-1SB ως εξάρτημα (9 kW Θερμαντικό στοιχείο μόνο ως παρελκόμενο)

ΤΥΠΟΣ		BWL-1S(B) - 10/400V	BWL-1S(B) - 14/400V	BWL-1S(B) - 16/400V
Πλάτος x Ύψος x Βάθος εξωτερικής μονάδας (με πόδια, με εμπρόσθιες πόρτες)	mm	964 x 1261 x 363		
Πλάτος x Ύψος x Βάθος εσωτερικής μονάδας (με πόδια, με εμπρόσθιες πόρτες)	mm	440 x 790 x 340		
Βάρος εξωτερικής / εσωτερικής μονάδας	kg	110 / 35	110 / 37	110 / 37
Ψυκτικό κύκλωμα				
Τύπος ψυκτικού μέσου / GWP	-	R410A / 2088		
Ποσότητα πλήρωσης / CO ₂ eq	kg / t	2,95 / 6,16	2,95 / 6,16	3,5 / 7,31
Μέγιστο μήκος γραμμής ψυκτικού μέσου	m	25		
Πρόθετη ποσότητα πλήρωσης ψυκτικού μέσου για μήκος γραμμής >12m - 25m	g/m	60		
Λάδι ψυκτικού μέσου / Ποσότητα πλήρωσης	- / ml	POE / 1100		
Τύπος συμπίεστή		Διπλός περιστροφικός		
Μέγιστη πίεση λειτουργίας	bar	43		
Θερμική ισχύς / COP κατά EN14511				
A2/W35 ονομαστική ισχύς	kW / -	7,6 / 3,8	8,8 / 3,8	10,8 / 3,3
A7/W35 ονομαστική ισχύς	kW / -	10,2 / 4,8	12,1 / 4,8	17,5 / 4,0
A-7/W35 μέγιστη ισχύς	kW / -	8,1 / 2,7	8,7 / 2,7	10,9 / 2,4
Περιοχή ισχύος σε A2/W35	kW	2,9 - 10,6	3,1 - 12,4	3,5 - 12,2
Περιοχή ισχύος σε A7/W35	kW	5,6 - 12,2	5,6 - 13,5	5,9 - 14,0
Ψυκτική ισχύς / EER κατά EN14511				
A35/W7 ονομαστική ισχύς	kW / -	8,8 / 2,7	10,7 / 2,5	11,7 / 2,1
A35/W18 ονομαστική ισχύς	kW / -	8,7 / 4,1	12,0 / 3,4	13,0 / 2,5
Περιοχή ισχύος συμπίεστή σε A35/W18	kW	3,1 - 11,0	3,2 - 13,2	4,5 - 14,3
Περιοχή ισχύος σε A35/W7	kW	2,5 - 9,6	2,6 - 11,3	3,7 - 13,1
Θόρυβος εξωτερικής μονάδας				
Στάθμη ισχύος θορύβου (με βάση το EN 12102/EN ISO 9614-2) σε A7/W55 για ονομαστική θερμική ισχύ	dB(A)	61	63	64
Μέγιστη στάθμη θορύβου	dB(A)	64	65	66
Μέγιστη στάθμη θορύβου σε μειωμένη λειτουργία νύχτας	dB(A)	57	57	57
Όρια εφαρμογής				
Θερμοκρασία ορίων λειτουργίας στη θέρμανση	°C	+20 έως +55		
Θερμοκρασία ορίων λειτουργίας στη ψύξη	°C	+7 έως +20		
Μέγιστη θερμοκρασία νερού θέρμανσης με ηλ. αντίσταση	°C	75		
Θερμ. ορίων λειτουργίας αέρα στη θέρμανση min/max	°C	-20 / +35		
Θερμ. ορίων λειτουργίας αέρα στη ψύξη min/max	°C	+10 / +45		
Νερό θέρμανσης				
Ελάχιστη παροχή	l / min	21	25	25
Ονομαστική παροχή νερού	l / min	28,8	34,1	40,2
Μέγιστη παροχή νερού	l / min	36	42,7	49,4
Πτώση πίεσης της αντλίας θερμότητας σε ονομαστική	mbar	121	141	194
Υπολειπόμενο μανομετρικό ύψος σε ονομ. παροχή νερού	mbar	550	460	310
Μέγιστη πίεσης λειτουργίας	bar	3		
Πηγή θερμότητας				
Παροχή αέρα στο σημείο ονομαστικής λειτουργίας	m ³ / h	3500	4200	4200
Συνδέσεις				
Σύνδεση θερμ. προσαγωγή / επιστροφή / προσαγωγή ζ. ν.	mm	28x1		
Σύνδεση γραμμών ψυκτικού μέσου	UNF	5/8 + 7/8		
Διαστάσεις γραμμών ψυκτικού μέσου	mm	10x1 + 16x1		
Διαστάσεις γραμμής συμπυκνωμάτων εξωτερικής μονάδας	mm	16		
Ηλεκτρικά εξωτερικής μονάδας				
Σύνδεση δικτύου / Ασφάλιση εξωτερικής μονάδας		3~NPE, 400VAC, 50Hz / 20A(C)		
Μέγιστη απορρόφηση ισχύος ανεμιστήρων	W	70	102	102
Απορρόφηση ισχύος στην αναμονή	W	21		
Ισχύς / ρεύμα / cosφ σε A7/W35	kW/A/-	2,12 / 3,1 / 0,98	2,52 / 3,7 / 0,98	3,21 / 4,7 / 0,98
Μέγιστη απορρόφηση ισχύος / ρεύμα συμπίεστή / cosφ μέσα στα όρια εφαρμογής	kW/A/-	5 / 8 / 0,92	6,3 / 10 / 0,92	6,3 / 10 / 0,92
Ρεύμα εκκίνησης συμπίεστή	A	10		
Ρεύμα εκκίνησης συμπίεστή με μπλοκαρισμένο ρότορα	A	16		
Ρεύμα ενεργοποίησης (φόρτιση των πυκνωτών DC)	A	30		
Τύπος προστασίας εξωτερικής μονάδας		IP 24		
Μέγιστος αριθμός εκκινήσεων συμπίεστή ανά ώρα	1/h	6		
Αριθμός παλμών p		6		
Περιοχή συχνότητας συμπίεστή	Hz	20 - 65	20 - 75	20 - 85
Ηλεκτρικά εσωτερικής μονάδας				
Σύνδεση δικτύου / Ασφάλιση ηλεκτρικής αντίστασης ¹⁾		3~NPE, 400VAC, 50Hz / 16A(B)		
Σύνδεση δικτύου / Ασφάλιση τάσης ελέγχου		1~NPE, 230VAC, 50Hz / 16A(B)		
Απορρόφηση ισχύος ηλεκτρικής αντίστασης ¹⁾	kW	2 / 4 / 6 ή 3 / 6 / 9		
Απορρόφηση ισχύος κυκλοφορητή	W	3 - 75		
Απορρόφηση ισχύος στην αναμονή	W	5		
Μέγιστη απορρόφηση ρεύματος ηλεκτρικής αντίστασης 6 kW ¹⁾	A	8,7 (400VAC) / 26,1 (230VAC)		
Μέγιστη απορρόφηση ρεύματος ηλεκτρικής αντίστασης 9 kW ¹⁾	A	13 (400VAC)		
Τύπος προστασίας εσωτερικής μονάδας		IP 20		

¹⁾ Στην BWL-1SB ως εξάρτημα (9 kW Θερμαντικό στοιχείο μόνο ως παρελκόμενο)

ΤΥΠΟΣ		BWL-1S(B) - 10/230V	BWL-1S(B) - 14/230V
Πλάτος x Ύψος x Βάθος εξωτερικής μονάδας (με πόδια, με εμπρόσθιες πόρτες)	mm	964 x 1261 x 363	
Πλάτος x Ύψος x Βάθος εσωτερικής μονάδας (με πόδια, με εμπρόσθιες πόρτες)	mm	440 x 790 x 340	
Βάρος εξωτερικής / εσωτερικής μονάδας	kg	110 / 33	110 / 35
Ψυκτικό κύκλωμα			
Τύπος ψυκτικού μέσου / GWP	- /	R410A / 2088	
Ποσότητα πλήρωσης / CO ₂ eq	kg / t	2,95 / 6,16	
Μέγιστο μήκος γραμμής ψυκτικού μέσου	m	25	
Πρόθετη ποσότητα πλήρωσης ψυκτικού μέσου για μήκος γραμμής >12m - 25m	g/m	60	
Λάδι ψυκτικού μέσου / Ποσότητα πλήρωσης	- / ml	FV50S / 1700	
Τύπος συμπιεστή		Scroll	
Μέγιστη πίεση λειτουργίας	bar	43	
Θερμική ισχύς / COP κατά EN14511			
A2/W35 ονομαστική ισχύς	kW / -	7,7 / 3,5	9,6 / 3,3
A7/W35 ονομαστική ισχύς	kW / -	11,1 / 4,7	14,1 / 4,3
A-7/W35 μέγιστη ισχύς	kW / -	7,7 / 2,5	9,5 / 2,5
Περιοχή ισχύος σε A2/W35	kW	3,6 - 9,5	3,6 - 10,9
Περιοχή ισχύος σε A7/W35	kW	5,7 - 14,0	5,7 - 15,9
Ψυκτική ισχύς / EER κατά EN14511			
A35/W7 ονομαστική ισχύς	kW / -	6,6 / 2,7	8,2 / 2,5
A35/W18 ονομαστική ισχύς	kW / -	8,5 / 3,4	10,1 / 2,9
Περιοχή ισχύος συμπιεστή σε A35/W18	kW	4,9 - 11,2	4,9 - 12,9
Περιοχή ισχύος σε A35/W7	kW	2,5 - 8,4	2,5 - 9,9
Θορύβος εξωτερικής μονάδας			
Στάθμη ισχύος θορύβου (με βάση το EN 12102/EN ISO 9614-2) σε A7/W55 για ονομαστική θερμική ισχύ	dB(A)	63	
Μέγιστη στάθμη θορύβου	dB(A)	65	64
Μέγιστη στάθμη θορύβου σε μειωμένη λειτουργία νύχτας	dB(A)	58	
Όρια εφαρμογής			
Θερμοκρασία ορίων λειτουργίας στη θέρμανση	°C	+20 έως +55	
Θερμοκρασία ορίων λειτουργίας στη ψύξη	°C	+7 έως +20	
Μέγιστη θερμοκρασία νερού θέρμανσης με ηλ. αντίσταση	°C	75	
Θερμ. ορίων λειτουργίας αέρα στη θέρμανση min/max	°C	-15 / +35	
Θερμ. ορίων λειτουργίας αέρα στη ψύξη min/max	°C	+10 / +45	
Νερό θέρμανσης			
Ελάχιστη παροχή	l / min	21	25
Ονομαστική παροχή νερού	l / min	31,8	40,4
Μέγιστη παροχή νερού	l / min	39,8	50,6
Πτώση πίεση της αντλίας θερμότητας σε ονομαστική	mbar	126	175
Υπολειπόμενο μανομετρικό ύψος σε ονομ. παροχή νερού	mbar	530	340
Μέγιστη πίεσης λειτουργίας	bar	3	
Πηγή θερμότητας			
Παροχή αέρα στο σημείο ονομαστικής λειτουργίας	m ³ / h	3800	
Συνδέσεις			
Σύνδεση θερμ. προσαγωγή / επιστροφή / προσαγωγή ζ. ν.	mm	28x1	
Σύνδεση γραμμών ψυκτικού μέσου	UNF	5/8 + 7/8	
Διαστάσεις γραμμών ψυκτικού μέσου	mm	10x1 + 16x1	
Διαστάσεις γραμμής συμπυκνωμάτων εξωτερικής μονάδας	mm	16	
Ηλεκτρικά εξωτερικής μονάδας			
Σύνδεση δικτύου / Ασφάλιση εξωτερικής μονάδας		1~NPE, 230VAC, 50Hz/25A(C)	1~NPE, 230VAC, 50Hz/32A(C)
Μέγιστη απορρόφηση ισχύος ανεμιστήρων	W	102	
Απορρόφηση ισχύος στην αναμονή	W	21	
Ισχύς / ρεύμα / cosφ σε A7/W35	kW/A/-	2,28 / 10,1 / 0,98	3,27 / 14,5 / 0,98
Μέγιστη απορρόφηση ισχύος / ρεύμα συμπιεστή / cosφ μέσα στα όρια εφαρμογής	kW/A/-	5,4 / 24 / 0,92	6,4 / 28 / 0,92
Ρεύμα εκκίνησης συμπιεστή	A	10	
Ρεύμα εκκίνησης συμπιεστή με μπλοκαρισμένο ρότορα	A	25	32
Ρεύμα ενεργοποίησης (φόρτιση των πυκνωτών DC)	A	30	
Τύπος προστασίας εξωτερικής μονάδας		IP 24	
Μέγιστος αριθμός εκκινήσεων συμπιεστή ανά ώρα	1/h	6	
Αριθμός παλμών p		2	
Περιοχή συχνότητας συμπιεστή	Hz	20 - 70	
Ηλεκτρικά εσωτερικής μονάδας			
Σύνδεση δικτύου / Ασφάλιση ηλεκτρικής αντίστασης ¹⁾		3~NPE, 400VAC, 50Hz / 16A(B)	
Σύνδεση δικτύου / Ασφάλιση τάσης ελέγχου		1~NPE, 230VAC, 50Hz / 16A(B)	
Απορρόφηση ισχύος ηλεκτρικής αντίστασης ¹⁾	kW	2 / 4 / 6 ή 3 / 6 / 9	
Απορρόφηση ισχύος κυκλοφορητή	W	3 - 75	
Απορρόφηση ισχύος στην αναμονή	W	5	
Μέγιστη απορρόφηση ρεύματος ηλεκτρικής αντίστασης 6 kW ¹⁾	A	8,7 (400VAC) / 26,1 (230VAC)	
Μέγιστη απορρόφηση ρεύματος ηλεκτρικής αντίστασης 9 kW ¹⁾	A	13 (400VAC)	
Τύπος προστασίας εσωτερικής μονάδας		IP 20	

¹⁾ Στην BWL-1SB ως εξάρτημα (9 kW Θερμαντικό στοιχείο μόνο ως παρελκόμενο)

36 Έναρξη λειτουργίας

Για έναν σωστό τρόπο λειτουργίας συνιστάται η έναρξη λειτουργίας να γίνεται από τους τεχνικούς του εργοστασίου μας!

Κάθε συσκευή συνοδεύεται με ένα πρωτόκολλο έναρξης λειτουργίας με κατάσταση ελέγχου, η οποία πρέπει να επεξεργαστεί πριν την έναρξη λειτουργίας.

Τα βασικά κριτήρια είναι:

- Η τοποθέτηση και συναρμολόγησης έγινε σύμφωνα με τις οδηγίες συναρμολόγησης;
- Ολοκληρώθηκαν όλες οι ηλεκτρικές και υδραυλικές συνδέσεις και ελέγξατε την ελεύθερη λειτουργία του ανεμιστήρα στην εξωτερική μονάδα;
- Όλοι οι σύρτες και τα όργανα διακοπής στο κύκλωμα θέρμανσης είναι ανοιχτά;
- Έχει γίνει ξέπλυμα και εξαέρωση όλων των κυκλωμάτων;
- Η απορροή των συμπυκνωμάτων είναι εξασφαλισμένη;
- Οι παροχές ρεύματος του συμπιεστή, της ηλεκτρικής αντίστασης και του πίνακα ελέγχου είναι πολυπολικά ασφαλισμένες;
- Πριν την έναρξη λειτουργίας πρέπει οπωσδήποτε να γίνει έλεγχος λειτουργίας του κυκλοφορητή.

37 Βιβλίο εγκατάστασης

37.1 Υποχρεώσεις χρήστη

Η Ευρωπαϊκή Ένωση έχει δεσμευτεί στο πλαίσιο του πρωτοκόλλου του Κιότο για μείωση των εκπομπών φθοριούχων αερίων του θερμοκηπίου. Για το σκοπό αυτό, πέρασε στις 16/04/2014 ο κανονισμός της ΕΕ αρ. 517/2014. Ο γενικός στόχος του παρόντος κανονισμού για τα φθοριούχα αέρια είναι η μείωση των εκπομπών φθοριούχων αερίων καθ' όλη τη διάρκεια του κύκλου ζωής των αερίων αυτών.

Σύμφωνα με τον κανονισμό (ΕΕ) Αρ. 517/2014 προκύπτουν για τον ιδιοκτήτη/χρήστη οι ακόλουθες υποχρεώσεις:

37.1.1 Ετήσιος έλεγχος στεγανότητας

Σύμφωνα με το άρθρο 4 σε εγκαταστάσεις με ψυκτικό μέσο πάνω από 3kg που δεν είναι ερμητικά στεγανές ή από το 2017 περιέχουν πάνω από 5t ισοδύναμο CO₂, πρέπει να γίνεται ετήσιος έλεγχος στεγανότητας. Σε εγκαταστάσεις με ψυκτικό μέσο λιγότερο από 3kg αλλά με ισοδύναμο CO₂ πάνω από 5t ισχύει μία μεταβατική περίοδος μέχρι την 31.12.2016. Μετά την 01.01.2017 απαιτείται ετήσιος έλεγχος στεγανότητας και για αυτές τις εγκαταστάσεις.

Οι αντλίες θερμότητας split της Wolf χρησιμοποιούν το φθοριούχο αέριο R410A, ένα μείγμα υδροφθορανθράκων (HFC) με δυναμικό αερίων του θερμοκηπίου GWP 100 ίσο με 2,088. Αυτό σημαίνει ότι 1kg R410A αντιστοιχεί σε 2,088t CO₂. Για ποιές αντλίες θερμότητας split της Wolf απαιτείται έλεγχος στεγανότητας, απεικονίζεται στον επόμενο πίνακα.

	BWL-1S(B)-05/07	BWL-1S(B)-10	BWL-1S(B)-14	BWL-1S(B)-16
Ποσότητα ψυκτικού μέσου στη κατάσταση παράδοσης	2,15kg (4,49t CO ₂ eq)	2,95kg (6,16t CO ₂ eq)	2,95kg (6,16t CO ₂ eq)	3,50kg (7,31t CO ₂ eq)
Ψυκτικό μέσο ανά m σωλήνα	60gr R410A/m σωλήνα αντιστοιχεί σε 125kg CO ₂ eq /m μήκος σωλήνα			
Έλεγχος στεγανότητας	Όχι (λιγότερο από 5t CO ₂ eq)	Ναι (περισσότερο από 5t CO ₂ eq)	Ναι (περισσότερο από 5t CO ₂ eq)	Ναι (περισσότερο από 5t CO ₂ eq)
	Ναι, αν έχει επισημανθεί το μήκος σωλήνα πάνω από 4m (συνολικό μήκος πάνω από 16m)	-	-	-

Μετατροπή σε ισοδύναμη ποσότητα (eq) CO₂:

Ποσότητα ψυκτικού μέσου x GWP100 = ισοδύναμη ποσότητα CO₂

Παράδειγμα: 2,15kg R410A * 2.088kg CO₂ = 4.489kg CO₂ = 4,49t CO₂

Ο έλεγχος στεγανότητας πρέπει να γίνεται μόνο από εξειδικευμένο προσωπικό/ψυκτικό κατά την ΕΕ 842/2006, 303/2008 και 517/2014.

37.1.2 Υποχρέωση τεκμηρίωσης

Για όλες τις ενέργειες που έχουν γίνει σε μία αντλία θερμότητας όπως π.χ. συντήρηση, επισκευή ή έλεγχος στεγανότητας, πρέπει να γίνεται τεκμηρίωση και τα αποτελέσματα αυτής να φυλάσσονται επί πέντε έτη.

Η υποχρέωση αυτή ισχύει για το χρήστη και την εταιρεία, η οποία εκτελεί αυτές τις ενέργειες.

Τα παρακάτω στοιχεία πρέπει να καταχωρηθούν:

- ▶ Λεπτομέρειες σχετικά με όλες τις εργασίες συντήρησης και επισκευής
- ▶ Είδος του ψυκτικού μέσου (νέο, επαναχρησιμοποιούμενο ή ανακυκλωμένο) και η ποσότητα του ψυκτικού μέσου που αφαιρείται από την εγκατάσταση
- ▶ Εάν διατίθεται η ανάλυση ενός επαναχρησιμοποιούμενου ψυκτικού μέσου, τότε τα αποτελέσματα πρέπει επίσης να καταγραφούν στο πρωτόκολλο της εγκατάστασης
- ▶ Η προέλευση του επαναχρησιμοποιούμενου ψυκτικού μέσου
- ▶ Αλλαγές και αντικατάσταση των εξαρτημάτων της εγκατάστασης
- ▶ Τα αποτελέσματα όλων των τακτικών ελέγχων ρουτίνας
- ▶ Μεγάλοι χρόνοι στασιμότητας

37.1.3 Αποσυναρμολόγηση της αντλίας θερμότητας και ανακύκλωση ψυκτικού μέσου

Η αποσυναρμολόγηση της αντλίας θερμότητας και η ανακύκλωση του ψυκτικού μέσου που περιέχεται σ' αυτή μπορεί να γίνει μόνο από πιστοποιημένο εξειδικευμένο προσωπικό/ψυκτικό κατά την ΕΕ 842/2006, ΕΕ 2015/2067 και 517/2014.

37.2 Τα ακόλουθα στοιχεία εγκατάστασης πρέπει να τεκμηριωθούν

- Στοιχεία εγκατάστασης
- Είδος και ιδιότητες του νερού πλήρωσης
- Έλεγχοι στεγανότητας, ειδική απώλεια ψυκτικού μέσου / βαθμός διαρροής
- Εκθέσεις επισκευών και συντήρησης
- Ποσότητες ψυκτικού μέσου

Στοιχεία εγκατάστασης:

Όνομα του χρήστη της εγκατάστασης

Ταχυδρομική διεύθυνση

Θέση τοποθέτησης

Αριθμός τηλεφώνου του χρήστη της εγκατάστασης

Τύπος αντλίας θερμότητας της Wolf: _____

Αριθμός σειράς εξωτ. μονάδας _____

Έτος κατασκευής _____

Έναρξη λειτουργίας _____

Ψυκτικό μέσο/ποσότητα _____

Τα παραπάνω στοιχεία υπάρχουν στην πινακίδα τύπου της συσκευής.

Είδος και ιδιότητες του νερού πλήρωσης:

Νερό ύδρευσης με σκληρότητα: _____ °dH

Νερό θέρμανσης κατά VDI 2035 επεξεργασμένο με: _____

Αγωγιμότητα του νερού πλήρωσης _____ μS/cm

Τόπος, Ημερομηνία

Σφραγίδα εταιρείας, Υπογραφή

Οι ακόλουθες εργασίες συντήρησης και έλεγχοι στεγανότητας έχουν γίνει στο ψυκτικό κύκλωμα της αντλίας θερμότητας σύμφωνα με τον κανονισμό (κατά την § 5 παρ 3 ChemKlimaschutzV σε συνδυασμό με τον κανονισμό (ΕΕ) αρ. 2015/2067 της Επιτροπής - Κατηγορία I):

Ημερομηνία	- Αποτελέσματα της συντήρησης - Αφαίρεση / πλήρωση ψυκτικού υγρού (σε kg) - Διενεργηθείσα δοκιμή στεγανότητας	Όνομα της εταιρείας / πιστοποιημένου τεχνίτη	Υπογραφή του εμπειρογνώμονα

38 Συντήρηση / Καθαρισμός

Παρότι οι αντλίες θερμότητας είναι συστήματα θέρμανσης χωρίς ιδιαίτερη συντήρηση, συνιστάται να γίνονται τακτές και περιοδικές εργασίες συντήρησης.

- Διατηρείται η ασφάλεια λειτουργίας.
- Επιτυγχάνεται η διατήρηση ενός υψηλού ετήσιου αριθμού έργου.
- Χαμηλός αριθμός βλαβών.
- Επιμήκυνση διάρκειας ζωής των εξαρτημάτων της εγκατάστασης.
- Πιθανές ζημιές ή ελλείψεις αναγνωρίζονται έγκαιρα.
- Εξασφαλίζεται η μόνιμη άνεση θέρμανσης.
- Ακολουθούνται οι νόμιμες απαιτήσεις.

38.1 Εποπτεία των εργασιών συντήρησης

Εργασίες καθαρισμού	Ολοκληρώθηκε
Καθαρισμός του φίλτρου στο κύκλωμα θέρμανσης	
Καθαρισμός των καλυμμάτων της αντλίας θερμότητας και του εσωτερικού χώρου	
Καθαρισμός των πτερυγίων του εξαμιστή της αντλίας θερμότητας	
Καθαρισμός της λεκάνης συμπυκνωμάτων	
Καθαρισμός της απορροής των συμπυκνωμάτων	

Οπτικοί έλεγχοι και έλεγχοι λειτουργίας	
Οπτικός έλεγχος όλων των εξαρτημάτων με ψυκτικό μέσο για διαρροή λαδιού ή σημάδια λαδιού	
Οπτικός έλεγχος όλων των εξαρτημάτων με νερό για διαρροή	
Έλεγχος των ρυθμίσεων της θέρμανσης και των χρόνων λειτουργίας	
Έλεγχος πίεσης του κυκλώματος θέρμανσης και λειτουργίας του δοχείου διαστολής	
Έλεγχος των βαλβίδων ασφαλείας	

Έλεγχοι, τιμές ενδείξεων	
Ηλεκτρικές συνδέσεις / κουμπωτές συνδέσεις / οπτικός έλεγχος καλωδιώσεων για ζημιές	
Έλεγχος των βιδωτών συνδέσεων για σωστή εφαρμογή	
Αισθητήρες θερμοκρασίας (αισθητήρες συσκευής)	
Ανάγνωση των αποθηκευμένων βλαβών	
Έλεγχος στεγανότητας ψυκτικού κυκλώματος για πάνω από 5t CO ₂ eq	
Καταχώρηση στο βιβλίο εγκατάστασης	

38.2 Καθαρισμός εξατμιστή στην BWL-1S(B)

Προσοχή

Εκτός από τον υποχρεωτικό ετήσιο έλεγχο και καθαρισμό, μπορεί σε περιοχές με έντονη φόρτιση με σκόνη και γύρη να είναι αναγκαία και μικρότερα χρονικά διαστήματα καθαρισμού για να εξασφαλιστεί η αποτελεσματική λειτουργία. Το χρονικό διάστημα θα πρέπει να προσαρμόζεται στις τοπικές συνθήκες.

Ο εξατμιστής πρέπει να ελέγχεται ετησίως για τη βρωμιά και να καθαρίζεται. Ως μέθοδο καθαρισμού συνιστάται ο υγρός καθαρισμός με ένα κοινό λάστιχο κήπου. Τα βρώμικα πτερύγια μπορεί να μειώσουν την απόδοση μετάδοσης του συστήματος και κατ' επέκταση την ενεργειακή απόδοση και στην χειρότερη περίπτωση να οδηγήσουν σε αστοχίες του συστήματος.

Κατά τον καθαρισμό πρέπει να χρησιμοποιείται κατά προτίμηση φαρδύς τύπος μπεκ με γωνία ψεκασμού 15 ° -20 °. Για να αποφευχθεί ζημία στα πτερύγια πρέπει η δέσμη ψεκασμού να ευθυγραμμίζεται από την εμπρόσθια πλευρά προς την επιφάνεια του εξατμιστή σε μια γωνία 90 °. Η πίεση του νερού δεν θα πρέπει να υπερβαίνει τα 2-3 bar.

Προσοχή

Μην ψεκάσετε ποτέ πλαγίως προς τα πτερύγια, γιατί υπάρχει κίνδυνος να παραμορφωθούν ή να στραβώσουν! Η απόσταση από την επιφάνεια του εξατμιστή πρέπει να είναι περίπου 20 cm έως 30 cm.

38.3 Καθαρισμός λεκάνης συμπυκνωμάτων / απορροής συμπυκνωμάτων

Πριν την περίοδο θέρμανσης πρέπει να καθαρίζεται η απορροή συμπυκνωμάτων από ακαθαρσίες (φύλλα, κλαδιά, λάσπη κλπ).



Πριν από το ενδεχόμενο άνοιγμα της συσκευής βεβαιωθείτε ότι όλα τα κυκλώματα ρεύματος είναι χωρίς τάση.

Η χρήση σκληρών ή αιχμηρών αντικειμένων πρέπει να αποφεύγεται κατά τον καθαρισμό για να αποφευχθεί ζημία στον εξατμιστή και στη λεκάνη συμπυκνωμάτων.

Σε ακραίες καιρικές συνθήκες (π.χ. χιόνι) μπορεί περιστασιακά να προκληθεί σχηματισμός πάγου στα πλέγματα αναρρόφησης και εξαγωγής. Για να εξασφαλιστεί σε αυτή την περίπτωση η ελάχιστη ροή αέρα, θα πρέπει να απαλλαγεί η περιοχή αναρρόφησης και εξαγωγής από τον πάγο και το χιόνι.

Για να διασφαλιστεί η σωστή αποστράγγιση από τη λεκάνη συμπυκνωμάτων, πρέπει αυτή να ελέγχεται και να καθαρίζεται τακτικά. Ελέγξτε και καθαρίστε το σωλήνα απορροής συμπυκνωμάτων. Για την σωστή απορροή προσέξτε να έχετε σταθερή κλίση.

38.4 Καθαρισμός καλύμματος

Ο καθαρισμός της συσκευής μπορεί να γίνει με ένα υγρό πανί και με κοινά μέσα καθαρισμού.

Σε καμία περίπτωση δεν πρέπει να καθαρίζεται η επιφάνεια της συσκευής με λειαντικά καθαριστικά ή καθαριστικά που περιέχουν οξέα ή χλώριο.

38.5 Καθαρισμός φίλτρου / λασποδιαχωριστή

Στην επιστροφή της θέρμανσης πρέπει να εγκατασταθεί ένας διαχωριστής λάσπης. Αυτός διασφαλίζει ότι δεν θα μπορούν να εισχωρήσουν στον πλακοειδή εναλλάκτη θερμότητας (συμπυκνωτής) της αντλίας θερμότητας λάσπη και άλλα σωματίδια. Έτσι αποφεύγεται η απόφραξη του συμπυκνωτή και οι βλάβες που προκύπτουν λόγω υψηλής πίεσης.

39 Βλάβη - Αιτία - Αντιμετώπιση

39.1 Γενικές υποδείξεις

Μην αφαιρείτε, μην παρακάμπτετε και μην καταργείτε τους μηχανισμούς ασφαλείας και επίβλεψης. Η αντλία θερμότητας θα πρέπει να λειτουργεί μόνον όταν βρίσκεται σε τεχνικώς άριστη κατάσταση. Διορθώστε αμέσως τεχνικά ορθά τις βλάβες και τις ζημιές που επηρεάζουν ή θα μπορούσαν να επηρεάζουν την ασφάλεια της εγκατάστασης. Ελαττωματικά εξαρτήματα και μέρη της συσκευής πρέπει να αντικαθίστανται μόνο με αυθεντικά ανταλλακτικά Wolf. Βλάβες εμφανίζονται στην οθόνη του εξαρτήματος της μονάδας ένδειξης AM ή της μονάδας χειρισμού BM-2 και αντιστοιχούν στα μηνύματα των παρακάτω πινάκων. Ένα σύμβολο βλάβης στην οθόνη (σύμβολο: τρίγωνο με θαυμαστικό) δείχνει μία ενεργή βλάβη. Το ιστορικό βλαβών εμφανίζεται στο επίπεδο τεχνικού. Ένα σύμβολο κλειδί (σύμβολο: κλειδί) δηλώνει ότι το ενεργό μήνυμα βλάβης έχει απενεργοποιήσει την αντλία θερμότητας. Επιπλέον, εμφανίζεται και η διάρκεια του μηνύματος.

Βλάβες πρέπει να διορθώνονται μόνο από εξειδικευμένο τεχνικό. Αν ένα μήνυμα βλάβης επιβεβαιώνεται πολλές φορές χωρίς να έχει διορθωθεί η αιτία της βλάβης, τότε μπορεί να προκληθεί ζημία στα εξαρτήματα ή την εγκατάσταση. Βλάβες όπως π.χ. χαλασμένοι αισθητήρες θερμοκρασίας ή άλλων αισθητήρων επιβεβαιώνονται αυτόματα από τον πίνακα ρυθμίσεων, μόλις γίνει αντικατάσταση του εξαρτήματος και αρχίσει να μεταδίδει ορθές τιμές.

39.2 Μήνυμα βλάβης στο AM



39.3 Μήνυμα βλάβης στο BM-2



39.4 Τί κάνουμε στις βλάβες:

- Διαβάστε το μήνυμα βλάβης
- Εντοπίστε και διορθώστε την αιτία της βλάβης σύμφωνα με τον ακόλουθο πίνακα
- Διαγράψτε τη βλάβη με το πλήκτρο „Reset-βλάβης“ ή στο μενού τεχνικού στο „Επιβεβαίωση βλάβης“.
- Ελέγξτε την εγκατάσταση για την σωστή λειτουργία.

39.5 Κωδικοί βλαβών

Κωδικός βλάβης	Σύντομη περιγραφή	Πιθανή αιτία	Αντιμετώπιση
12	Βλάβη αισθητήρα λέβητα	Θερμοκρασία προσαγωγής (T_λέβητα) εκτός επιτρεπτής περιοχής τιμών (0 ... 95 °C)	Ελέγξτε θερμοκρασία προσαγωγής (T_λέβητα)
		Βλάβη καλωδίου προς τον αισθητήρα	Ελέγξτε καλώδιο και σύνδεση φις
		Βλάβη αισθητήρα	Ελέγξτε αισθητήρα / αντικατάσταση
14	Βλάβη αισθητήρα ζεστού νερού	Θερμοκρασία ζεστού νερού μπόϊλερ εκτός επιτρεπτής περιοχής τιμών (0 ... 95 °C)	Ελέγξτε αισθητήρα θερμοκρασίας ζεστού νερού μπόϊλερ
		Βλάβη καλωδίου προς τον αισθητήρα	Ελέγξτε καλώδιο και σύνδεση φις
		Ο αισθητήρας δεν κάθεται σωστά στη θέση μέτρησης	Ελέγξτε την θέση του αισθητήρα και ενδεχομένως τοποθετείστε τον σωστά
		Βλάβη αισθητήρα	Ελέγξτε αισθητήρα / αντικατάσταση
15	Βλάβη εξωτερικού αισθητήρα	Εξωτερική θερμοκρασία εκτός επιτρεπτής περιοχής τιμών (-39 ... 50 °C)	
		Βλάβη καλωδίου προς τον αισθητήρα	Ελέγξτε καλώδιο και σύνδεση φις
		Βλάβη αισθητήρα	Ελέγξτε αισθητήρα / αντικατάσταση
16	T_επιστροφής	Θερμοκρασία επιστροφής εκτός επιτρεπτής περιοχής τιμών (0 ... 95 °C)	Ελέγξτε θερμοκρασία επιστροφής
		Βλάβη καλωδίου προς τον αισθητήρα	Ελέγξτε καλώδιο και σύνδεση φις
		Βλάβη αισθητήρα	Ελέγξτε αισθητήρα / αντικατάσταση
35	BCC λείπει	Λείπει το φις τύπου συσκευής	Τοποθετείστε το σωστό φις τύπου συσκευής
37	BCC μη συμβατό	Λάθος φις τύπου συσκευής	Τοποθετείστε το σωστό φις τύπου συσκευής
52	Μέγιστος χρόνος φόρτισης μπόϊλερ	Ο χρόνος φόρτισης μπόϊλερ διαρκεί περισσότερο από τον επιτρεπτό	Ελέγξτε την θέση του αισθητήρα μπόϊλερ (T_Z.N.) και ενδεχομένως τοποθετείστε τον σωστά
			Ελέγξτε την παράμετρο WP022 και προβείτε ενδεχομένως σε διορθώσεις
			Αποσκλήρυνση μπόϊλερ
78	Βλάβη αισθητήρα δοχείου συλλογής	Θερμοκρασία δοχείου συλλογής εκτός επιτρεπτής περιοχής τιμών (0 ... 95 °C)	
		Βλάβη καλωδίου προς τον αισθητήρα	Ελέγξτε καλώδιο και σύνδεση φις
		Ο αισθητήρας δεν κάθεται σωστά στη θέση μέτρησης	Ελέγξτε την θέση του αισθητήρα και ενδεχομένως τοποθετείστε τον σωστά
		Βλάβη αισθητήρα	Ελέγξτε αισθητήρα / αντικατάσταση
101	Ηλ. αντίσταση	Δεν έχει συνδεθεί η ηλ. αντίσταση	Ελέγξτε καλώδιο και σύνδεση φις
			Επιβεβαίωση βλάβης αν WP090 = OFF
		Ένεργ. Π.Α.Θ. της ηλ. αντίστασης:	
		πριν την έναρξη λειτουργίας της αντλίας θερμότητας	Reset του Π.Α.Θ. στην ηλ. αντίσταση
		Άλατα στην ηλ. αντίσταση	Λάβατε υπόψη τα στοιχεία επεξεργασίας του νερού θέρμανσης στις οδηγίες συναρμολόγησης; Reset του Π.Α.Θ. στην ηλ. αντίσταση, μετά από μέγ. 3x Reset αντικατάσταση της ηλ. αντίστασης!
		Αέρας στην ηλ. αντίσταση	Ξηρό κάψιμο, αντικατάσταση της ηλ. αντίστασης!
104	Ανεμιστήρας	Διακοπή επικοινωνίας ανεμιστήρα (ODU)	Ζήτηση τεχνικού service
107	Πίεση κυκλώματος θέρμανσης	Πίεση στο κύκλωμα θέρμανσης εκτός επιτρεπτής περιοχής τιμών (0,5 ... 3,0 bar)	Ελέγξτε την πίεση στο κύκλωμα θέρμανσης
		Βλάβη καλωδίου προς τον αισθητήρα πίεσης	Ελέγξτε καλώδιο και σύνδεση φις
		Βλάβη αισθητήρα πίεσης	Αντικατάσταση αισθητήρα πίεσης
109	Υψηλή πίεση	Βλάβη υψηλής πίεσης (ODU) (ψυκτικό κύκλ. / πλευρά θερμού αερίου)	Ζήτηση τεχνικού service

Κωδικός βλάβης	Σύντομη περιγραφή	Πιθανή αιτία	Αντιμετώπιση
110	T_αερίου αναρρόφησης (AWO)	Θερμοκρασία ψυκτικού μέσου εκτός επιτρεπτής περιοχής τιμών Βλάβη καλωδίου προς τον αισθητήρα Βλάβη αισθητήρα	Ελέγξτε καλώδιο και σύνδεση φιν Ελέγξτε θερμοκρασία ψυκτικού μέσου Ελέγξτε αισθητήρα / αντικατάσταση (θερμοκρασία συμπυκνωτή (IRT))
111	T_θερμού αερίου	Θερμοκρασία θερμού αερίου εκτός επιτρεπτής περιοχής τιμών (ODU)	Ζήτηση τεχνικού service
112	T_προσαγωγής αέρα	Θερμοκρασία προσαγωγής αέρα εκτός επιτρεπτής περιοχής τιμών (ODU)	Ζήτηση τεχνικού service
118	PCB διακοπή	Διακοπή σύνδεσης Bus μεταξύ IDU και ODU	Ελέγξτε καλώδιο Bus και συνδέσεις φιν
		Καμία επικοινωνία μεταξύ HCM-3, AWO-/EWO-Board, ODU	Ελέγξτε AWO-/EWO-Board και HCM-3
		ODU χωρίς παροχή τάσης	Ελέγξτε την παροχή τάσης ODU
119	Ενέργεια απόψυξης	Ενέργεια απόψυξης στο κύκλωμα θέρμανσης πολύ χαμηλή κατά τη διάρκεια της απόψυξης, το σφάλμα εμφανίζεται αφού προκύψει 3 φορές, μετά τη λειτουργία ο μετρητής σφαλμάτων μηδενίζεται	Ελέξτε την ροή κυκλώματος θέρμανσης και ηλ. αντίστασης, ενδεχομένως μειώστε για λίγο την παροχή του κυκλώματος θέρμανσης
124	Αισθητήρας πίεσης AWO	Πίεση εκτός επιτρεπτής περιοχής τιμών	Ελέγξτε θερμοκρασία ψυκτικού μέσου (ICT)
		Βλάβη καλωδίου προς τον αισθητήρα	Ελέγξτε καλώδιο και σύνδεση φιν
125	Αισθητήρας λέβητα AWO	Θερμοκρασία προσαγωγής (T_λέβητα AWO) εκτός επιτρεπτής περιοχής τιμών	Ελέγξτε την θερμοκρασία προσαγωγής (T_λέβητα AWO)
		Βλάβη καλωδίου προς τον αισθητήρα	Ελέγξτε καλώδιο και σύνδεση φιν
		Βλάβη αισθητήρα	Ελέγξτε αισθητήρα / αντικατάσταση
126	Αισθητήρας θερμοκρασίας εξαμιστή	Θερμοκρασία εξαμιστή εκτός επιτρεπτής περιοχής τιμών (ODU)	Ζήτηση τεχνικού service
127	Αισθητήρας θερμοκρασίας εισόδου ψυκτικού μέσου	Θερμοκρασία εισόδου ψυκτικού μέσου εκτός επιτρεπτής περιοχής τιμών (ODU)	Ζήτηση τεχνικού service
128	ODU	Βλάβη ODU ή βλάβη σε ένα εξάρτημα	Ζήτηση τεχνικού service
129	Συμπιεστής	Βλάβη συμπιεστή (ODU)	Ζήτηση τεχνικού service
132	Σύστημα	Βλάβη συστήματος στην IDU (AWO)	Το μήνυμα βλάβης εμφανίζεται μόνο ως πρόσθετη πληροφορία
133	Μονάδα μη συμβατή	Υπάρχει μη συμβατή έκδοση της μονάδας συστοιχίας, δεν υπάρχει σύστημα BM-2 στη συσκευή θέρμανσης	Απαιτείται τεχνικός σέρβις

40 Ανακύκλωση και διάθεση

Na μην απορρίπτεται ποτέ στα οικιακά απορρίμματα!

► Σύμφωνα με τον Νόμο περί διάθεσης αποβλήτων, παραδώστε τα ακόλουθα εξαρτήματα για διάθεση και ανακύκλωση φιλική προς το περιβάλλον μέσω των κατάλληλων σημείων συλλογής:

- Παλιές συσκευές
- Αναλώσιμα
- Ελαττωματικά εξαρτήματα
- Ηλεκτρικά ή ηλεκτρονικά απόβλητα
- Υγρά και έλαια επικίνδυνα για το περιβάλλον

Φιλικός προς το περιβάλλον σημαίνει ότι έχει διαχωριστεί σύμφωνα με τις ομάδες υλικών προκειμένου να επιτευχθεί η μέγιστη δυνατή επαναχρησιμοποίηση των βασικών υλικών με τις χαμηλότερες πιθανές περιβαλλοντικές επιπτώσεις.

► Οι συσκευασίες από χαρτόνι, τα ανακυκλώσιμα πλαστικά και τα πλαστικά υλικά πλήρωσης πρέπει να απορρίπτονται με τρόπο φιλικό προς το περιβάλλον μέσω κατάλληλων συστημάτων ανακύκλωσης ή κέντρων ανακύκλωσης.

► Τηρείτε τις εκάστοτε ειδικές προδιαγραφές για κάθε χώρα ή τις εκάστοτε τοπικές προδιαγραφές.

41 Τεχνικές παράμετροι σύμφωνα με τον κανονισμό (ΕΕ) αριθ. 813/2013

Τύπος			BWL-1S(B)-05/230V	BWL-1S(B)-07/230V	BWL-1S(B)-10/400V	BWL-1S(B)-14/400V	BWL-1S(B)-16/400V					
Αντλία θερμότητας αέρα-νερού	(Ναι/Όχι)		Ναι	Ναι	Ναι	Ναι	Ναι	Ναι	Ναι	Ναι	Ναι	
Αντλία θερμότητας νερού-νερού	(Ναι/Όχι)		Όχι	Όχι	Όχι	Όχι	Όχι	Όχι	Όχι	Όχι	Όχι	
Αντλία θερμότητας άλμυρα-νερού	(Ναι/Όχι)		Όχι	Όχι	Όχι	Όχι	Όχι	Όχι	Όχι	Όχι	Όχι	
Αντλία θερμότητας χαμηλής θερμ.	(Ναι/Όχι)		Όχι	Όχι	Όχι	Όχι	Όχι	Όχι	Όχι	Όχι	Όχι	
Εξοπλισμένη με συμπλ. θερμαντήρα	(Ναι/Όχι)		Ναι/Όχι	Ναι/Όχι	Ναι/Όχι	Ναι/Όχι	Ναι/Όχι	Ναι/Όχι	Ναι/Όχι	Ναι/Όχι	Ναι/Όχι	
Θερμαντήρας συνδυασμένης λειτουργίας με αντλία θερμότητας	(Ναι/Όχι)		Όχι	Όχι	Όχι	Όχι	Όχι	Όχι	Όχι	Όχι	Όχι	
			Τιμές για μια εφαρμογή μέσης θερμοκρασίας (55°C)/εφαρμογή χαμηλής θερμοκρασίας (35°C) σε μέσες κλιματικές συνθήκες									
Χαρακτηριστικό	Σύμβολο	Μονάδα	55°C	35°C	55°C	35°C	55°C	35°C	55°C	35°C	55°C	35°C
Ονομαστική θερμική ισχύς (*)	P _{rated}	kW	5	6	6	7	11	10	13	12	15	12
Δηλωμένη θερμαντική ισχύς για μερικό φορτίο σε θερμ. εσωτ. χώρου 20°C και θερμ. εξωτ. χώρου												
T _j = -7°C	P _{dh}	kW	4,7	5,2	6,0	5,9	8,3	8,5	9,2	11,0	10,1	10,7
T _j = +2°C	P _{dh}	kW	2,9	3,1	3,5	3,7	5,2	5,5	7,3	6,7	8,3	7,0
T _j = +7°C	P _{dh}	kW	2,2	2,3	2,9	2,8	4,5	5,0	4,7	5,1	4,9	5,2
T _j = +12°C	P _{dh}	kW	2,6	2,9	3,1	3,4	5,1	5,9	4,9	5,1	6,0	6,2
T _j = δίτιμη θερμοκρασία	P _{dh}	kW	4,7	5,2	4,7	5,9	8,0	9,3	8,9	10,8	10,7	10,6
T _j = οριακή θερμ. λειτουργίας	P _{dh}	kW	4,6	5,0	5,5	6,6	8,2	9,3	9,4	10,8	10,1	10,6
Για αντλίες θερμότητας αέρα-νερού: T _j = -15 °C (εάν TOL < -20 °C)	P _{dh}	kW	-	-	-	-	-	-	-	-	-	-
Δίτιμη θερμοκρασία	T _{div}	°C	-3	-7	-3	-7	-3	-8	-3	-8	-3	-7
Ενεργειακή απόδοση της εποχιακής θέρμανσης χώρου	n _s	%	115	168	133	180	130	195	131	178	125	172
Δηλωμένος συντελεστής απόδοσης ή λόγος πρωτογενούς ενέργειας σε θερμοκρασία εσωτερικού χώρου 20°C και θερμοκρασία εξωτ. χώρου												
T _j = -7°C	COP _d	-	2,04	2,91	2,11	2,96	2,05	2,97	2,03	2,86	1,9	2,59
T _j = +2°C	COP _d	-	2,81	4,06	3,41	4,33	3,22	5,00	3,25	4,04	3,14	4,27
T _j = +7°C	COP _d	-	3,60	5,77	4,12	5,95	4,30	6,21	4,77	6,68	4,73	5,91
T _j = +12°C	COP _d	-	5,59	8,06	5,31	7,21	5,30	7,36	5,20	8,58	6,18	7,77
T _j = δίτιμη θερμοκρασία	COP _d	-	2,04	2,91	2,60	2,96	2,51	3,08	2,51	2,86	2,27	2,59
T _j = οριακή θερμ. λειτουργίας	COP _d	-	1,88	2,71	1,85	2,66	1,86	2,81	1,86	2,86	1,79	2,41
Για αντλίες θερμότητας αέρα-νερού: T _j = -15 °C (εάν TOL < -20 °C)	COP _d	-	-	-	-	-	-	-	-	-	-	-
Για αντλίες θερμότητας αέρα-νερού: Οριακή θερμ. λειτουργίας	TOL	°C	-10	-10	-10	-10	-10	-10	-10	-10	-10	-10
Οριακή θερμοκρασία λειτουργίας για θέρμανση νερού	WTOL	°C	55	55	55	55	55	55	55	55	55	55
Καταν. ισχύος σε καταστ. πλην της ενεργού κατάστ.: Κατάστ. εκτός λειτ.	P _{OFF}	kW	0,006	0,006	0,007	0,007	0,026	0,026	0,026	0,026	0,017	0,017
Καταν. ισχύος σε καταστ. πλην της ενεργού κατάστ.: Κατάσταση χωρίς λειτουργία θερμοστάτη	P _{TO}	kW	0,012	0,008	0,011	0,011	0,026	0,026	0,026	0,026	0,19	0,019
Κατανάλωση ισχύος σε καταστάσεις πλην της ενεργού κατάστασης: Κατάσταση αναμονής	P _{SB}	kW	0,021	0,021	0,010	0,010	0,026	0,026	0,026	0,026	0,026	0,026
Κατανάλωση ισχύος σε καταστάσεις πλην της ενεργού κατάστασης: Λειτουργία θερμαντήρα στοροφαλοθάλαμου	P _{CK}	kW	0,000	0,000	0,000	0,000	0,000	0,000	0,000	0,000	0,000	0,000
Ονομαστική θερμική ισχύς του συμπληρωματικού θερμαντήρα	P _{sup}	kW	0,7 / 0	0,9 / 0	0,9 / 0,0	0,1 / 0,0	2,6 / 0,0	0,8 / 0,0	3,5 / 0,0	2,8 / 0,0	4,9 / 0	1,3 / 0
Τύπος παρεχόμενης ενέργειας	-	-	ηλεκτρική		ηλεκτρική		ηλεκτρική		ηλεκτρική		ηλεκτρική	
Ρύθμιση ισχύος	σταθερή/μεταβλητή		μεταβλητή		μεταβλητή		μεταβλητή		μεταβλητή		μεταβλητή	
Στάθμη ηχητικής ισχύος, εσ. χώρου	L _{WA}	dB	27	27	42	42	42	42	44	44	44	44
Στάθμη ηχητικής ισχύος, εξ. χώρου	L _{WA}	dB	59	59	61	61	61	61	63	63	64	64
Για αντλίες θερμότητας αέρα-νερού: Ονομαστική παροχή αέρα, εξ. χώρου	-	m ³ /h	2600	2600	2600	2600	3500	3500	4200	4200	4200	4200
Για αντλίες θερμότητας νερού-/άλμυρα-νερού: Ονομαστική παροχή άλμυρα ή νερού	-	m ³ /h	-	-	-	-	-	-	-	-	-	-
Στοιχεία επικοινωνίας			WOLF GmbH, Industriestraße 1, D-84048 Mainburg									

(*) Για θερμαντήρες χώρου με αντλία θερμότητας και θερμαντήρες συνδυασμένης λειτουργίας με αντλία θερμότητας, η ονομαστική θερμική ισχύς P_{rated} ισούται με το θερμαντικό φορτίο σχεδιασμού P_{design} και η ονομαστική θερμική ισχύς του συμπληρωματικού θερμαντήρα P_{sup} ισούται με τη συμπληρωματική θερμαντική ισχύ sup(T_j).

Τύπος			BWL-1SB-10/230V		BWL-1SB-14/230V	
Αντλία θερμότητας αέρα-νερού	(Ναι/Όχι)		Ναι	Ναι	Ναι	Ναι
Αντλία θερμότητας νερού-νερού	(Ναι/Όχι)		Όχι	Όχι	Όχι	Όχι
Αντλία θερμότητας άλμης-νερού	(Ναι/Όχι)		Όχι	Όχι	Όχι	Όχι
Αντλία θερμότητας χαμηλής θερμο.	(Ναι/Όχι)		Όχι	Όχι	Όχι	Όχι
Εξοπλισμένη με συμπλ. θερμοαντήρα	(Ναι/Όχι)		Ναι/Όχι	Ναι/Όχι	Ναι/Όχι	Ναι/Όχι
Θερμαντήρας συνδυασμένης λειτουργίας με αντλία θερμότητας	(Ναι/Όχι)		Όχι	Όχι	Όχι	Όχι
			Τιμές για μια εφαρμογή μέσης θερμοκρασίας (55°C)/εφαρμογή χαμηλής θερμοκρασίας (35°C) σε μέσες κλιματικές συνθήκες			
Χαρακτηριστικό	Σύμβολο	Μονάδα	55°C	35°C	55°C	35°C
Ονομαστική θερμική ισχύς (*)	P _{rated}	kW	10	10	11	12
Δηλωμένη θερμική ισχύς για μερικό φορτίο σε θερμ. εσωτ. χώρου 20°C και θερμ. εξωτ. χώρου						
T _j = -7°C	P _{dh}	kW	8,0	9,0	7,9	9,8
T _j = +2°C	P _{dh}	kW	5,1	5,5	6,8	6,7
T _j = +7°C	P _{dh}	kW	4,6	4,8	4,7	4,9
T _j = +12°C	P _{dh}	kW	5,6	5,8	5,5	5,2
T _j = διτμη θερμοκρασία	P _{dh}	kW	7,8	7,9	8,3	8,9
T _j = οριακή θερμ. λειτουργίας	P _{dh}	kW	6,8	9,1	6,8	8,7
Για αντλίες θερμότητας αέρα-νερού: T _j = -15 °C (εάν TOL < -20 °C)	P _{dh}	kW	-	-	-	-
Δίτμη θερμοκρασία	T _{biv}	°C	-5	-5	-3	-4
Ενεργειακή απόδοση της εποχιακής θέρμανσης χώρου	η _s	%	111	150	111	150
Δηλωμένος συντελεστής απόδοσης ή λόγος πρωτογενούς ενέργειας σε θερμοκρασία εσωτερικού χώρου 20°C και θερμοκρασία εξωτ. χώρου						
T _j = -7°C	COP _d	-	1,64	2,52	1,61	2,23
T _j = +2°C	COP _d	-	2,89	3,63	3,01	3,93
T _j = +7°C	COP _d	-	4,10	5,34	4,29	5,51
T _j = +12°C	COP _d	-	5,23	7,32	4,95	5,27
T _j = διτμη θερμοκρασία	COP _d	-	1,85	2,84	2,01	2,82
T _j = οριακή θερμ. λειτουργίας	COP _d	-	1,38	2,10	1,38	2,04
Για αντλίες θερμότητας αέρα-νερού: T _j = -15 °C (εάν TOL < -20 °C)	COP _d	-	-	-	-	-
Για αντλίες θερμότητας αέρα-νερού: Οριακή θερμ. λειτουργίας	TOL	°C	-10	-10	-10	-10
Οριακή θερμοκρασία λειτουργίας για θέρμανση νερού	WTOL	°C	55	55	55	55
Καταν. ισχύος σε καταστ. πλην της ενεργού κατάστ.: Κατάστ. εκτός λειτ.	P _{OFF}	kW	0,026	0,026	0,026	0,026
Καταν. ισχύος σε καταστ. πλην της ενεργού κατάστ.: Κατάσταση χωρίς λειτουργία θερμοστάτη	P _{TO}	kW	0,026	0,026	0,026	0,026
Κατανάλωση ισχύος σε καταστάσεις πλην της ενεργού κατάστασης: Κατάσταση αναμονής	P _{SB}	kW	0,026	0,026	0,026	0,026
Κατανάλωση ισχύος σε καταστάσεις πλην της ενεργού κατάστασης: Λειτουργία θερμοαντήρα στροφαλοθαλάμου	P _{CK}	kW	0,000	0,000	0,000	0,000
Ονομαστική θερμική ισχύς του συμπληρωματικού θερμοαντήρα	P _{sup}	kW	2,84 / 0,0	0,7 / 0,0	4,61 / 0,0	2,9 / 0,0
Τύπος παρεχόμενης ενέργειας	-	-	ηλεκτρική		ηλεκτρική	
Ρύθμιση ισχύος	σταθερή/μεταβλητή		μεταβλητή		μεταβλητή	
Στάθμη ηχητικής ισχύος, εσ. χώρου	L _{WA}	dB	42	42	44	44
Στάθμη ηχητικής ισχύος, εξ. χώρου	L _{WA}	dB	63	63	63	63
Για αντλίες θερμότητας αέρα-νερού: Ονομαστική παροχή αέρα, εξ. χώρου	-	m ³ /h	3800	3800	3800	3800
Για αντλίες θερμότητας νερού-/άλμης-νερού: Ονομαστική παροχή άλμης ή νερού	-	m ³ /h	-	-	-	-
Στοιχεία επικοινωνίας	WOLF GmbH, Industriestraße 1, D-84048 Mainburg					

Δελτίο προϊόντος σύμφωνα με τη διάταξη (ΕΕ) υπ' αριθμ. 811/2013


Ομάδα προϊόντων: BWL-1S(B) (35°C)

Το όνομα/η επωνυμία ή το εμπορικό σήμα του προμηθευτή			Wolf GmbH	Wolf GmbH	Wolf GmbH	Wolf GmbH
Name			BWL-1S-05/230V	BWL-1S-07/230V	BWL-1S-10/400V	BWL-1S-14/400V
Τάξη ενεργειακής απόδοσης της εποχιακής θέρμανσης χώρου		A+++ → D	A++	A+++	A+++	A+++
Ονομαστική θερμική ισχύς υπό μέσες κλιματικές συνθήκες	P_{rated}	kW	6	7	10	12
Ενεργειακή απόδοση της εποχιακής θέρμανσης χώρου υπό μέσες κλιματικές συνθήκες	η_s	%	168	180	195	178
Ετήσια κατανάλωση ενέργειας υπό μέσες κλιματικές συνθήκες	Q_{HE}	kWh	2.847	2.068	2.997	3.969
Στάθμη ηχητικής ισχύος, εσωτερικού χώρου	L_{WA}	dB	27	42	42	44
Όλες τις ειδικές διατάξεις που ισχύουν για τη συναρμολόγηση, εγκατάσταση ή συντήρηση			Βλ. Οδηγίες	Βλ. Οδηγίες	Βλ. Οδηγίες	Βλ. Οδηγίες
Ονομαστική θερμική ισχύς υπό ψυχρότερες κλιματικές συνθήκες	P_{rated}	kW	6	7	11	11
Ονομαστική θερμική ισχύς υπό θερμότερες κλιματικές συνθήκες	P_{rated}	kW	6	7	10	12
Ενεργειακή απόδοση της εποχιακής θέρμανσης χώρου υπό ψυχρότερες κλιματικές συνθήκες	η_s	%	138	139	142	136
Ενεργειακή απόδοση της εποχιακής θέρμανσης χώρου υπό θερμότερες κλιματικές συνθήκες	η_s	%	232	239	252	216
Ετήσια κατανάλωση ενέργειας υπό ψυχρότερες κλιματικές συνθήκες	Q_{HE}	kWh	3.981	4.287	6.120	6.848
Ετήσια κατανάλωση ενέργειας υπό θερμότερες κλιματικές συνθήκες	Q_{HE}	kWh	1.345	1.687	2.119	2.956
Στάθμη ηχητικής ισχύος, εξωτερικού χώρου	L_{WA}	dB	59	61	61	63

Το όνομα/η επωνυμία ή το εμπορικό σήμα του προμηθευτή			Wolf GmbH	Wolf GmbH	Wolf GmbH	Wolf GmbH
Name			BWL-1S-16/400V	BWL-1SB-05/230V	BWL-1SB-07/230V	BWL-1SB-10/230V
Τάξη ενεργειακής απόδοσης της εποχιακής θέρμανσης χώρου		A+++ → D	A++	A++	A+++	A++
Ονομαστική θερμική ισχύς υπό μέσες κλιματικές συνθήκες	P_{rated}	kW	12	6	7	10
Ενεργειακή απόδοση της εποχιακής θέρμανσης χώρου υπό μέσες κλιματικές συνθήκες	η_s	%	172	168	180	150
Ετήσια κατανάλωση ενέργειας υπό μέσες κλιματικές συνθήκες	Q_{HE}	kWh	5.686	2.847	2.068	3.583
Στάθμη ηχητικής ισχύος, εσωτερικού χώρου	L_{WA}	dB	44	27	42	42
Όλες τις ειδικές διατάξεις που ισχύουν για τη συναρμολόγηση, εγκατάσταση ή συντήρηση			Βλ. Οδηγίες	Βλ. Οδηγίες	Βλ. Οδηγίες	Βλ. Οδηγίες
Ονομαστική θερμική ισχύς υπό ψυχρότερες κλιματικές συνθήκες	P_{rated}	kW	12	6	7	
Ονομαστική θερμική ισχύς υπό θερμότερες κλιματικές συνθήκες	P_{rated}	kW	15	6	7	10
Ενεργειακή απόδοση της εποχιακής θέρμανσης χώρου υπό ψυχρότερες κλιματικές συνθήκες	η_s	%	133	138	139	
Ενεργειακή απόδοση της εποχιακής θέρμανσης χώρου υπό θερμότερες κλιματικές συνθήκες	η_s	%	235	232	239	171
Ετήσια κατανάλωση ενέργειας υπό ψυχρότερες κλιματικές συνθήκες	Q_{HE}	kWh	10.803	3.981	4.287	
Ετήσια κατανάλωση ενέργειας υπό θερμότερες κλιματικές συνθήκες	Q_{HE}	kWh	1.896	1.345	1.687	3.061
Στάθμη ηχητικής ισχύος, εξωτερικού χώρου	L_{WA}	dB	64	59	61	63

Το όνομα/η επωνυμία ή το εμπορικό σήμα του προμηθευτή			Wolf GmbH	Wolf GmbH	Wolf GmbH	Wolf GmbH
Name			BWL-1SB-10/400V	BWL-1SB-14/230V	BWL-1SB-14/400V	BWL-1SB-16/400V
Τάξη ενεργειακής απόδοσης της εποχιακής θέρμανσης χώρου		A+++ → D	A+++	A++	A+++	A++
Ονομαστική θερμική ισχύς υπό μέσες κλιματικές συνθήκες	P_{rated}	kW	10	12	12	12
Ενεργειακή απόδοση της εποχιακής θέρμανσης χώρου υπό μέσες κλιματικές συνθήκες	η_s	%	195	150	178	172
Ετήσια κατανάλωση ενέργειας υπό μέσες κλιματικές συνθήκες	Q_{HE}	kWh	2.997	4.206	3.969	5.686
Στάθμη ηχητικής ισχύος, εσωτερικού χώρου	L_{WA}	dB	42	44	44	44
Όλες τις ειδικές διατάξεις που ισχύουν για τη συναρμολόγηση, εγκατάσταση ή συντήρηση			Βλ. Οδηγίες	Βλ. Οδηγίες	Βλ. Οδηγίες	Βλ. Οδηγίες
Ονομαστική θερμική ισχύς υπό ψυχρότερες κλιματικές συνθήκες	P_{rated}	kW	11		11	12
Ονομαστική θερμική ισχύς υπό θερμότερες κλιματικές συνθήκες	P_{rated}	kW	10	12	12	15
Ενεργειακή απόδοση της εποχιακής θέρμανσης χώρου υπό ψυχρότερες κλιματικές συνθήκες	η_s	%	142		136	133
Ενεργειακή απόδοση της εποχιακής θέρμανσης χώρου υπό θερμότερες κλιματικές συνθήκες	η_s	%	252	195	216	235
Ετήσια κατανάλωση ενέργειας υπό ψυχρότερες κλιματικές συνθήκες	Q_{HE}	kWh	6.120		6.848	10.803
Ετήσια κατανάλωση ενέργειας υπό θερμότερες κλιματικές συνθήκες	Q_{HE}	kWh	2.119	3.061	2.959	1.896
Στάθμη ηχητικής ισχύος, εξωτερικού χώρου	L_{WA}	dB	61	63	63	64

Δελτίο προϊόντος σύμφωνα με τη διάταξη (ΕΕ) υπ' αριθμ. 811/2013


Ομάδα προϊόντων: BWL-1S(B) (55°C)

Το όνομα/η επωνυμία ή το εμπορικό σήμα του προμηθευτή			Wolf GmbH	Wolf GmbH	Wolf GmbH	Wolf GmbH
Name			BWL-1S-05/230V	BWL-1S-07/230V	BWL-1S-10/400V	BWL-1S-14/400V
Τάξη ενεργειακής απόδοσης της εποχιακής θέρμανσης χώρου		A+++ → D	A+	A++	A++	A++
Ονομαστική θερμική ισχύς υπό μέσες κλιματικές συνθήκες	P_{rated}	kW	5	6	11	13
Ενεργειακή απόδοση της εποχιακής θέρμανσης χώρου υπό μέσες κλιματικές συνθήκες	η_s	%	115	133	130	131
Ετήσια κατανάλωση ενέργειας υπό μέσες κλιματικές συνθήκες	Q_{HE}	kWh	3703	2690	4569	5437
Στάθμη ηχητικής ισχύος, εσωτερικού χώρου	L_{WA}	dB	27	42	42	44
Όλες τις ειδικές διατάξεις που ισχύουν για τη συναρμολόγηση, εγκατάσταση ή συντήρηση			Βλ. Οδηγίες	Βλ. Οδηγίες	Βλ. Οδηγίες	Βλ. Οδηγίες
Ονομαστική θερμική ισχύς υπό ψυχρότερες κλιματικές συνθήκες	P_{rated}	kW	4	7	12	11
Ονομαστική θερμική ισχύς υπό θερμότερες κλιματικές συνθήκες	P_{rated}	kW	6	7	9	11
Ενεργειακή απόδοση της εποχιακής θέρμανσης χώρου υπό ψυχρότερες κλιματικές συνθήκες	η_s	%	81	105	105	112
Ενεργειακή απόδοση της εποχιακής θέρμανσης χώρου υπό θερμότερες κλιματικές συνθήκες	η_s	%	151	143	174	158
Ετήσια κατανάλωση ενέργειας υπό ψυχρότερες κλιματικές συνθήκες	Q_{HE}	kWh	4446	5213	9125	7439
Ετήσια κατανάλωση ενέργειας υπό θερμότερες κλιματικές συνθήκες	Q_{HE}	kWh	1906	2717	2862	3765
Στάθμη ηχητικής ισχύος, εξωτερικού χώρου	L_{WA}	dB	59	61	61	63

Το όνομα/η επωνυμία ή το εμπορικό σήμα του προμηθευτή			Wolf GmbH	Wolf GmbH	Wolf GmbH	Wolf GmbH
Name			BWL-1S-16/400V	BWL-1SB-05/230V	BWL-1SB-07/230V	BWL-1SB-10/230V
Τάξη ενεργειακής απόδοσης της εποχιακής θέρμανσης χώρου		A+++ → D	A++	A+	A++	A+
Ονομαστική θερμική ισχύς υπό μέσες κλιματικές συνθήκες	P_{rated}	kW	15	5	6	10
Ενεργειακή απόδοση της εποχιακής θέρμανσης χώρου υπό μέσες κλιματικές συνθήκες	η_s	%	125	115	133	111
Ετήσια κατανάλωση ενέργειας υπό μέσες κλιματικές συνθήκες	Q_{HE}	kWh	9210	3703	2690	4711
Στάθμη ηχητικής ισχύος, εσωτερικού χώρου	L_{WA}	dB	44	27	42	42
Όλες τις ειδικές διατάξεις που ισχύουν για τη συναρμολόγηση, εγκατάσταση ή συντήρηση			Βλ. Οδηγίες	Βλ. Οδηγίες	Βλ. Οδηγίες	Βλ. Οδηγίες
Ονομαστική θερμική ισχύς υπό ψυχρότερες κλιματικές συνθήκες	P_{rated}	kW	14	4	7	
Ονομαστική θερμική ισχύς υπό θερμότερες κλιματικές συνθήκες	P_{rated}	kW	10	6	7	10
Ενεργειακή απόδοση της εποχιακής θέρμανσης χώρου υπό ψυχρότερες κλιματικές συνθήκες	η_s	%	104	81	105	
Ενεργειακή απόδοση της εποχιακής θέρμανσης χώρου υπό θερμότερες κλιματικές συνθήκες	η_s	%	153	151	143	135
Ετήσια κατανάλωση ενέργειας υπό ψυχρότερες κλιματικές συνθήκες	Q_{HE}	kWh	9032	4446	5313	
Ετήσια κατανάλωση ενέργειας υπό θερμότερες κλιματικές συνθήκες	Q_{HE}	kWh	3924	1906	2717	3904
Στάθμη ηχητικής ισχύος, εξωτερικού χώρου	L_{WA}	dB	64	59	61	63

Το όνομα/η επωνυμία ή το εμπορικό σήμα του προμηθευτή			Wolf GmbH	Wolf GmbH	Wolf GmbH	Wolf GmbH
Name			BWL-1SB-10/400V	BWL-1SB-14/230V	BWL-1SB-14/400V	BWL-1SB-16/400V
Τάξη ενεργειακής απόδοσης της εποχιακής θέρμανσης χώρου		A+++ → D	A++	A+	A++	A++
Ονομαστική θερμική ισχύς υπό μέσες κλιματικές συνθήκες	P_{rated}	kW	11	11	13	15
Ενεργειακή απόδοση της εποχιακής θέρμανσης χώρου υπό μέσες κλιματικές συνθήκες	η_s	%	130	111	131	125
Ετήσια κατανάλωση ενέργειας υπό μέσες κλιματικές συνθήκες	Q_{HE}	kWh	4569	5619	5437	9210
Στάθμη ηχητικής ισχύος, εσωτερικού χώρου	L_{WA}	dB	42	44	44	44
Όλες τις ειδικές διατάξεις που ισχύουν για τη συναρμολόγηση, εγκατάσταση ή συντήρηση			Βλ. Οδηγίες	Βλ. Οδηγίες	Βλ. Οδηγίες	Βλ. Οδηγίες
Ονομαστική θερμική ισχύς υπό ψυχρότερες κλιματικές συνθήκες	P_{rated}	kW	12		11	14
Ονομαστική θερμική ισχύς υπό θερμότερες κλιματικές συνθήκες	P_{rated}	kW	9	13	11	10
Ενεργειακή απόδοση της εποχιακής θέρμανσης χώρου υπό ψυχρότερες κλιματικές συνθήκες	η_s	%	105		112	104
Ενεργειακή απόδοση της εποχιακής θέρμανσης χώρου υπό θερμότερες κλιματικές συνθήκες	η_s	%	174	135	158	153
Ετήσια κατανάλωση ενέργειας υπό ψυχρότερες κλιματικές συνθήκες	Q_{HE}	kWh	9125		7439	9032
Ετήσια κατανάλωση ενέργειας υπό θερμότερες κλιματικές συνθήκες	Q_{HE}	kWh	2862	5083	3765	3924
Στάθμη ηχητικής ισχύος, εξωτερικού χώρου	L_{WA}	dB	61	63	63	64

ΔΗΛΩΣΗ ΣΥΜΜΟΡΦΩΣΗΣ

Αριθμός: 3064271
Εκδότης: **Wolf GmbH**
Διεύθυνση: Industriestraße 1, D-84048 Mainburg
Προϊόν: **Αντλία θερμότητας αέρα / νερού**
BWL-1S -05/230V
BWL-1SB-05/230V
BWL-1S -07/230V
BWL-1SB-07/230V
BWL-1S -10/400V
BWL-1SB-10/400V
BWL-1S -14/400V
BWL-1SB-14/400V
BWL-1SB-10/230V
BWL-1SB-14/230V
BWL-1S -16/400V
BWL-1SB-16/400V

Η παρούσα δήλωση συμμόρφωσης εκδίδεται με αποκλειστική ευθύνη του κατασκευαστή.

2014/35/EU Κατευθυντήρια οδηγία χαμηλής τάσης
2014/30/EU Κατευθυντήρια οδηγία ηλεκτρομαγνητικής συμβατότητας
2009/125/EG Κατευθυντήρια οδηγία Er
2011/65/EU Κατευθυντήρια οδηγία RoHS
Κανονισμός (EU) 813/2013
Κανονισμός (EU) 517 /2014
2014/68/EU Κατευθυντήρια οδηγία συσκευών πίεσης κατηγορίας I

το προϊόν θα σημειωθεί όπως παρακάτω:



Το παραπάνω περιγραφόμενο προϊόν συμμορφώνεται με τις απαιτήσεις των ακόλουθων εγγράφων:

DIN EN 349 : 2008 (EN 349 : 1993 + A1:2008)
DIN EN 378-2 : 2018 (EN 378-2 : 2016)
DIN EN ISO 12100 : 2011 (EN ISO 12100 : 2010)
DIN EN 60335-1 : 2014 (EN 60335-1 : 2012 / AC : 2014)
DIN EN 60335-2-40 : 2014 (EN 60335-2-40 : 2003 + A11 : 2004 + A12 :
2005 + A1 : 2006 + Corr. : 2006 + A2 : 2009 + Corr. : 2010 + A13 : 2012
+ A13 : 2012 / AC : 2013)
DIN EN 55014-1 : 2012 (EN 55014-1 : 2006 + A1 : 2009 + A2 : 2011)

Mainburg, την 28.10.2019

A handwritten signature in black ink, appearing to be 'Gerdewan Jacobs', written over a horizontal line.

Gerdewan Jacobs
Τεχνική Διεύθυνση

A handwritten signature in black ink, appearing to be 'Jörn Friedrichs', written over a horizontal line.

Jörn Friedrichs
Τεχνικός Προϊστάμενος

43 Συντομογραφίες / Λεζάντα

- 0-10V/On-Off - Είσοδος για εξωτερική ζήτηση
- 3WUV HZ/Kühl - Τρίοδη βαλβίδα εναλλαγής ροής θέρμανσης/ψύξης
- 3WUV HZ/WW - Τρίοδη βαλβίδα εναλλαγής ροής θέρμανσης/ζεστού νερού
 - A1 - Προγραμματιζόμενη έξοδος 1
 - AF - Αισθητήρας εξωτερικής θερμοκρασίας
 - AM - Μονάδα ένδειξης
 - AWO - AWO-Board (= Πλακέτα επικοινωνίας εσωτερικής μονάδας)
 - BCC - Φις τύπου συσκευής (GTS)
 - BM-2 - Μονάδα χειρισμού-2
 - BVG - Λέβητας απόσταξης ξύλου Bioline
- BWL-1SB - Αντλία θερμότητας split Bioline αέρα χωρίς ηλ. αντίσταση
- BWL-1S - Αντλία θερμότητας split Bioline αέρα με ηλ. αντίσταση
 - C1 - Σύνδεση Bus εξωτερικής μονάδας BWL-1S-10/14
 - C2 - Σύνδεση Bus εξωτερικής μονάδας BWL-1S-10/14
- DFL HK - Ροή κυκλώματος θέρμανσης
- E1 / E2 - Προγραμματιζόμενη είσοδος 1 / είσοδος 2
- eBus - eBus-σύστημα Bus
- eHz - Ηλεκτρική αντίσταση
- EVU - Είσοδος για φραγή από την ΔΕΗ
- EWO - EWO-Board (= Πλακέτα επικοινωνίας εσωτερικής μονάδας)
- GTS - Φις τύπου συσκευής (φις παραμέτρων)
- GLT - Σύστημα διαχείρισης κτηρίων (BMS)
- GND - Γείωση
- HCM-3 - Πλακέτα ρυθμίσεων στην εσωτερική μονάδα
- HK 1 - Κύκλωμα θέρμανσης 1
- HKP - Κυκλοφορητής κυκλώματος θέρμανσης
- HP - Περίοδος θέρμανσης
- HZ - Θέρμανση
- IDU - Εσωτερική μονάδα χειρισμού / εσωτερική μονάδα
- JAZ - Ετήσιος αριθμός έργου
 - L₀ - Δίκτυο εξωτερικής μονάδας 230V
 - N₀ - Δίκτυο εξωτερικής μονάδας 230V
- MaxTh - Θερμοστάτης μέγιστης θερμοκρασίας
- MK 1 - Κύκλωμα ανάμιξης 1
- MKP - Κυκλοφορητής κυκλώματος ανάμιξης
- MM - Μοτέρ ανάμιξης ή μονάδα χειρισμού ανάμιξης
- ODU - Εξωτερική μονάδα χειρισμού / εξωτερική μονάδα
- PV - Εγκατάσταση φωτοβολταϊκών
- PWM - PWM-έλεγχος του βοηθητικού κυκλ./κυκλ. θέρμανσης (αριθμός στροφών ανεμιστήρα ή κυκλοφορητή)
 - RL - Επιστροφή
 - RLF - Αισθητήρας θερμοκρασίας επιστροφής
 - RT - Θερμοστάτης χώρου
 - SAF - Αισθητήρας θερμοκρασίας επιστροφής δοχείου συλλογής
 - SF - Αισθητήρας θερμοκρασίας μπόιλερ
 - SFK - Αισθητήρας θερμοκρασίας συλλέκτη (ηλιακή εγκατάσταση)
 - SFS - Αισθητήρας θερμοκρασίας μπόιλερ (ηλιακή εγκατάσταση)
 - SG - Smart Grid
 - SKP - Κυκλοφορητής κυκλώματος ηλιακού
- SM1 / SM2 - Μονάδα χειρισμού ηλιακού 1 / Μονάδα χειρισμού ηλιακού 2
- TPW - Επιτηρητής σημείου δρόσου
- VLF / VF - Αισθητήρας θερμοκρασίας προσαγωγής
 - VL - Προσαγωγή
 - VT - Προηγούμενη ημέρα
- WW - Ζεστό νερό
- ZHP - Βοηθητικός κυκλ./κυκλ. θέρμανσης (κυκλοφ. συσκευής)
- Zirk - Πλήκτρο ανακυκλοφορίας ή κυκλοφορητής ανακυκλοφορίας (Zirkomat)
- Zirk100 - Κυκλοφορητής ανακυκλοφορίας 100% (μόνιμη λειτουργία)
- Zirk20 - Κυκλοφορητής ανακυκλοφορίας 20% (2 Min. on, 8 Min. off)
- Zirk50 - Κυκλοφορητής ανακυκλοφορίας 50% (5 Min. on, 5 Min. off)
- Z1 - Έξοδος 230V όταν ο διακόπτης λειτουργίας είναι on
- ZWE - Πρόσθετη πηγή ενέργειας



WOLF GmbH | Postfach 1380 | 84048 Mainburg
Tel. +49.0.87 51 74- 0 | www.WOLF.eu