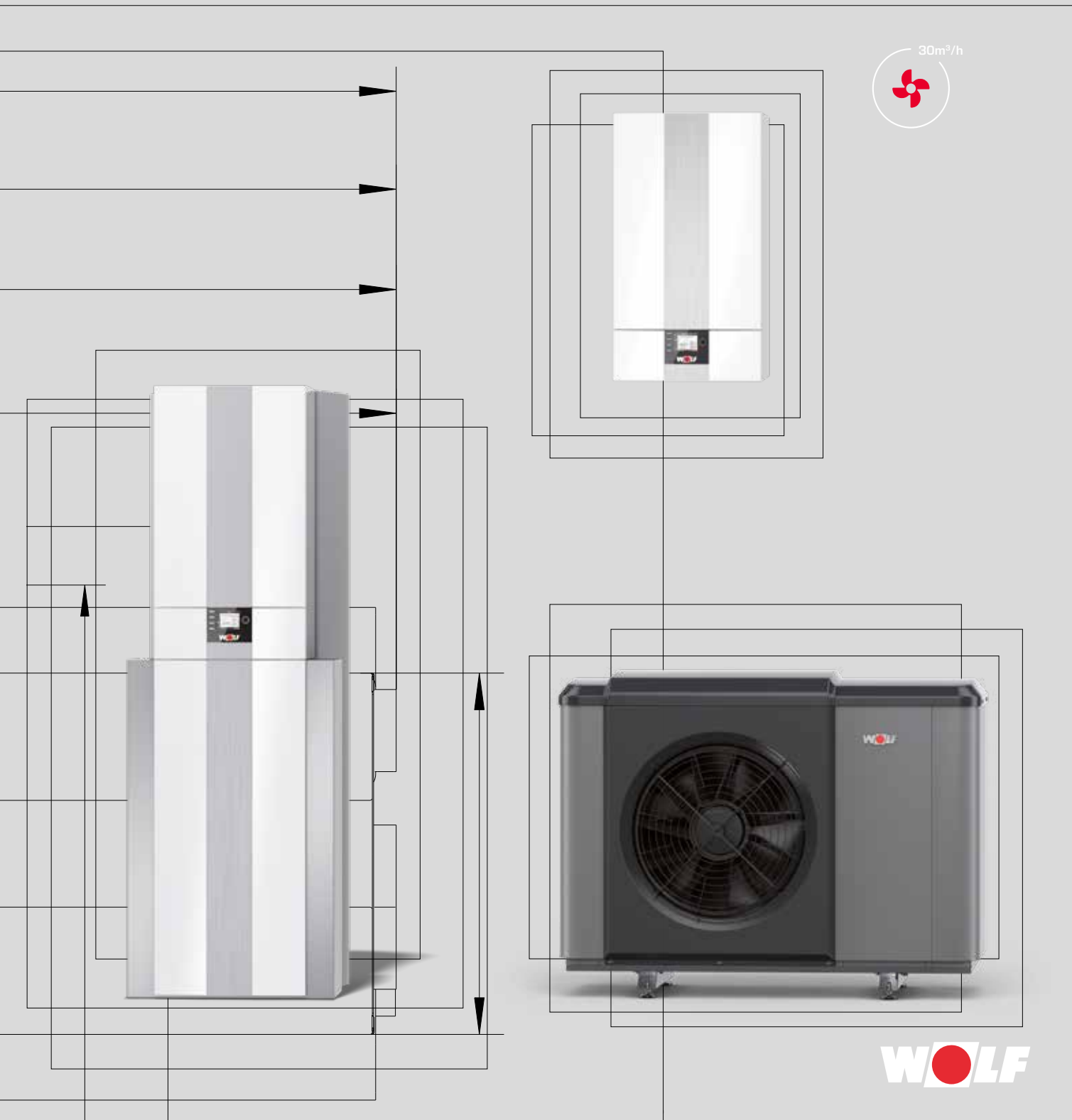
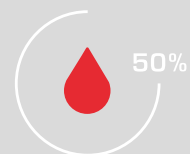
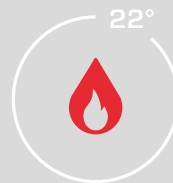
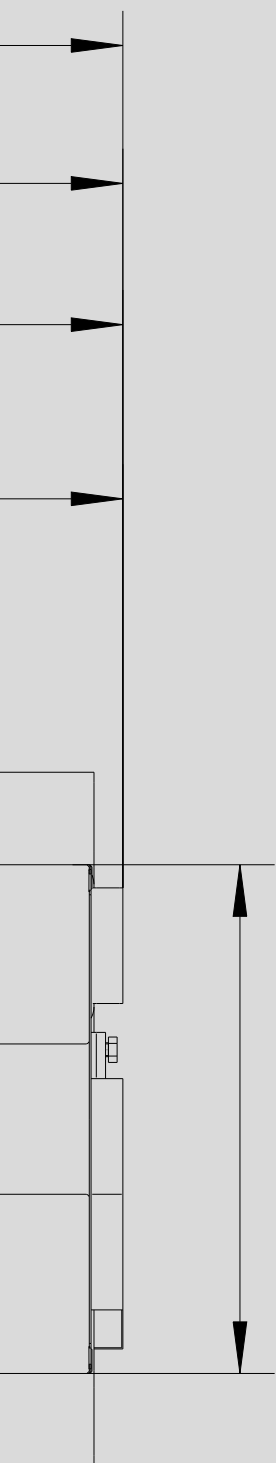


WOLF LUCHT/WATER-WARMTEPOMPEN MONOBLOCK

CHA-07/10 MONOBLOCK
CHC-MONOBLOCK 200/300
CHT-MONOBLOCK 200/300





HET OMVANGRIJKE PRODUCTASSORTIMENT

van de systeemaanbieder WOLF biedt bij commerciële en industriële gebouwen, bij nieuwbouw alsmede bij renovatie de ideale oplossing.

Het WOLF-regelingsprogramma vervult elke wens met betrekking tot verwarmingscomfort. De producten zijn gemakkelijk te bedienen en werken energiebesparend en betrouwbaar. Zonnecollectoren kunnen binnen de kortst mogelijke tijd ook in bestaande installaties worden geïntegreerd.

WOLF-producten worden probleemloos en snel gemonteerd en onderhouden.

| | | |
|--|--|-----------|
| VOORDELEN VAN DE WOLF LUCHT/WATER-WARMTEPOMPEN | | 05 |
| LUCHT/WATER-WARMTEPOMPCENTRUM IN 10 VARIATIES: EENVOUDIG, COMPLEET. | CHC-MONOBLOCK CHT-MONOBLOCK | 06 |
| CHC-MONOBLOCK | 200/200-35 | 08 |
| | 300/300-50/300-50S | 09 |
| CHT-MONOBLOCK | 200/200-35 | 10 |
| | 300/300-50/300-50S | 11 |
| CHA-MONOBLOCK | BINNENUNIT | 12 |
| | BUITENUNIT | 12 |
| | OPBOUW BINNENUNIT | 13 |
| | WERKINGSPRINCIPE | 13 |
| ONTWERPINSTRUCTIES | | 14 |
| TECHNISCHE GEGEVENS | | 18 |
| BASISREGELING | | 28 |
| REGELINGSTOEBEHOREN | | 29 |
| OPSLAGVATEN / BUFFERVATEN | | |
| | CPU-1-50 | 31 |
| | SPU-1-200 | 32 |
| | SEM-1W-360 | 33 |
| | SEW-1-300/400 | 34 |
| | SEW-2-200 | 34 |
| LEVERINGSOMVANG/TOEBEHOREN | | 35 |

Geluidsarm

Zeer geluidsarme werking

Schoon, stil en zeer efficiënt. Gereduceerd nachtmodus ter beperking van lawaait tot geluidsniveau onder 35 dB(A) op 3 m afstand.

Geïnspireerd op de natuur.

Ventilator van de nieuwste generatie in uilvleugelontwerp voor een uiterst geluidsarme werking. Bijkomende luchtgeleidingsschoepen garanderen de optimale doorstroming van de verdamper.

Innovatief

Koudemiddel van de toekomst R290 (propan)

Dit natuurlijke koudemiddel tast de ozonlaag niet aan en heeft vrijwel geen broeikas-effect. Het maakt hoge aanvoertemperaturen en thermische desinfectie mogelijk, en het blijft beschikbaar en voordelig.

Standaard verwarmen en koelen

Vermogen geregeld naar gelang van de behoeften, gebruik makend van invertertechnologie, voor verwarmen in de winter of voor milde koeling op hete zomerdagen.

Boost-vermogen altijd geïntegreerd

Ruim berekende vermogensreserve voor zeer uitzonderlijke gevallen: Standaard drietraps-vraag geregeld elektrisch verwarmingselement met max. vermogen 9 kW.

Ook verkrijgbaar als CHC-warmtepompcentrum of CHT-huistechniekcentrale

10 verschillende totaaloplossingen

Voor één- of tweegezinswoningen, incl. warmwateropslag- en buffervat. De CHC bespaart tijd, materiaal en plaats, en de flexibiliteit blijft bestaan.

- **Geïntegreerd warmwateropslagvat**
naar keuze 180 L of 280 L, volgens de behoeften
- **optioneel met geïntegreerd buffervat**
in serie geschakelde buffer van 35 L / 50 L of parallel geschakelde buffer van 50 L
- **ruim gedimensioneerd expansievat van 24 L**
standaard geïntegreerd
- **modulaire opbouw**
voor gemakkelijk binnenbrengen en installeren. Ideaal voor lage kelderplafonds, aangezien kantelen niet nodig is.
- **Als huistechniekcentrale CHT**
incl. gecontroleerde woonhuisventilatie



Aan de vereisten van de installateurs aangepast

Snelle installatie met behulp van volledig uitgeruste binnenunit
[Regeling, hydraulica met elektrisch verwarmingselement van 9 kW, 3-wegklep, overdrukventiel, debiet-, druk- en temperatuursensor].
Optioneel ook als CHC-warmtepompcentrum totaaloplossing.

EPP-kern (geëxpandeerd PP)

De buiteneenheid is uiterst robuust voor de meest ongunstige omgevingsomstandigheden. Het EPP maakt een compacte bouw mogelijk, een stille werking en een optimale luchtgeleiding.



13 VOORDELEN VAN DE WOLF LUCHT/WATER-WARMTEPOMPEN CHA/CHC/CHT-MONOBLOCK

Compatibel

Compatibel met WRS-2

De CHA-Monoblock is volkomen in de WRS-2-regelingswereld van WOLF geïntegreerd. Gemakkelijke bediening en instelling via WOLF BM-2.

WOLF LinkHome

Met behulp van de WOLF Smartset APP houdt u uw installatie continu in de gaten, waar u zich ook bevindt.

hybride werking gemakkelijk realiseerbaar

Combineerbaar met conventionele verwarmingstoestellen: Intelligente hybride werking met hoogrendement-gasverwarmingstoestel of oliegestookt verwarmingstoestel in ecologische of economische bedrijfsmodus.

Praktische bodem- en wandconsole

Voor verhoogde stand: Vermindert de vervuiling van de buitenunit (bovendien: voordelen voor gebieden met intense sneeuwval). Wandconsole voor bijzonder plaatsbesparende en onopvallende installatie aan massieve muren.

Eenvoudige aansluiting van de buitenunit

Geen koelcertificaat vereist, omdat het koelcircuit hermetisch gesloten is in de buitenunit. Overzichtelijke en goed toegankelijke elektrische aansluitkast.



AFGESTEMDE LUCHT/WATER-WARMTEPOMPCENTRUM

CHC-MONOBLOCK

IN 10 VARIATIES: EENVOUDIG, COMPLEET.



CHC-MONOBLOCK/200
CHC-MONOBLOCK/300

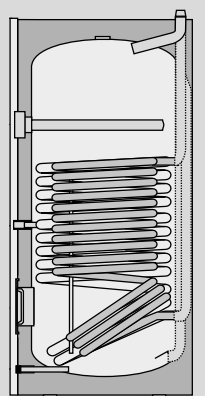
1. BASISTOESTEL MET BUITEN- EN
BINNENUNIT IN 2 VERMOGENSTRAPPEN

2. WARMWATER-
BUFFERVAT IN 2 GROOTTEN



CHA-07

CHA-10



180 LITER

OF

280 LITER

3. MET OF ZONDER
BUFFERVAT

4. ALTIJD INCLUSIEF



35 LITER
[180 L WW]
IN SERIE GESCHAKELDE
BUFFER

50 LITER
[280 L WW]
IN SERIE OF PARALLEL
GESCHAKELDE BUFFER



BEDIENMODULE BM-2



EXPANSIE-
VAT MAG 24 L

AFGESTEMDE LUCHT/WATER-WARMTEPOMPCENTRALE
CHT-MONOBLOCK
IN 10 VARIATIES: EENVOUDIG, COMPLEET.



CHT-MONOBLOCK/200
CHT-MONOBLOCK/300

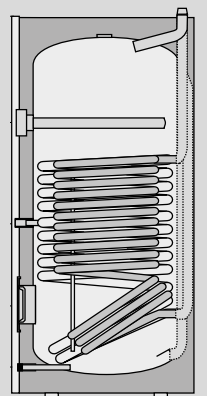
1. BASISTOESTEL MET BUITEN- EN BINNENUNIT IN 2 VERMOGENSTRAPPEN INCL. WOONHUISVENTILATIE

2. WARMWATER-BUFFERVAT IN 2 GROOTTEN



CHA-07

CHA-10



180 LITER

OF

280 LITER

3. MET OF ZONDER BUFFERVAT

4. ALTIJD INCLUSIEF



35 LITER
[180 L WW]
IN SERIE GESCHAKELDE
BUFFER

50 LITER
[280 L WW]
IN SERIE OF PARALLEL
GESCHAKELDE BUFFER



BEDIENMODULE BM-2

EXPANSIE-
VAT MAG 24 L



LUCHT/WATER-WARMTEPOMPCENTRUM

CHC-MONOBLOCK/200

CHC-MONOBLOCK/200-35



Zorgvrije totaaloplossing voor de eengezinswoning:

- Lucht/water-warmtepomp CHA-Monoblock
- Bedienmodule BM-2
- Warmwateropslagvat (180 L)
- Expansievat (24 L)
- Aansluitset
- naar keuze geïntegreerd in serie geschakeld buffervat (35 L) incl. overstortventiel

Warmwateropslagvat 180 L:

- Ideaal voor een huishouden van 4 personen
- Lage warmteverliezen dankzij zeer efficiënte thermische isolatie van PU-hardschuim
- Zeer efficiënte gladdebuis-warmtewisselaar van 2,3 m²
- Beschermanode vanaf de voorkant toegankelijk, reservoir met speciaal email aan de binnenzijde
- In serie geschakeld buffervat in koelbedrijf geschikt tot 18 °C minimale temperatuur

Voordelen voor montage:

- Modulaire opbouw voor gemakkelijk en tijdbesparend inbrengen
- Steekverbindingen voor bijzonder gemakkelijke en snelle installatie
- Aantrekkelijk en plaatsbesparend design
- 2 capaciteiten met verwarmingsvermogens 7 - 10 kW
- Geschikt voor lage kelderplafonds [kantelen is niet nodig]
- Plaatsbesparende en goed toegankelijke opbouw
- Aansluitset met thermische isolatie geïntegreerd

CHC-Monoblock/200:

- Variant zonder in serie geschakeld buffervat
- Aanbeveling: De ontdooi-energie wordt op een andere manier ter beschikking gesteld.

CHC-Monoblock/200-35:

- Variant met in serie geschakeld buffervat
- Aanbeveling: Voor betrouwbare valorisatie van ontdooi-energie bij systemen met één verwarmingscircuit.



Zorgvrije totaaloplossing voor de eengezinswoning:

- Lucht/water-warmtepomp CHA-Monoblock
- Bedienmodule BM-2
- Warmwateropslagvat [280 L]
- Expansievat [24 L]
- Aansluitset
- Naar keuze geïntegreerd in serie geschakeld buffervat [50 L] incl. overstortventiel of parallel geschakeld buffervat [50 L]

Warmwateropslagvat 280 L:

- Ideaal voor een huishouden van 4 tot 6 personen of wanneer een verhoogd comfort van warm water nodig is
- Lage warmteverliezen door zeer efficiënte thermische isolatie van PU-hardschuim onder een foliemantel
- Zeer efficiënte gladdebuis-warmtewisselaar van 3,0 m²
- Binnenwand reservoir beschermd tegen corrosie door speciale emaillering en een beschermanode van magnesium
- Aansluitingen G1" AV/RT en G¾" KW, WW circulatie van bovenaf
- Buffervat in koelbedrijf geschikt tot 18 °C minimale temperatuur

Voordelen voor montage:

- Modulaire opbouw voor gemakkelijk en tijdbesparend inbrengen
- Steekverbindingen voor bijzonder gemakkelijke en snelle installatie
- Aantrekkelijk en plaatsbesparend design
- 2 capaciteiten met verwarmingsvermogens 7 - 10 kW
- Geschikt voor lage kelderplafonds (kantelen is niet nodig)
- Plaatsbesparende en goed toegankelijke opbouw
- Aansluitset met thermische isolatie geïntegreerd

CHC-Monoblock/300:

- Variant zonder buffervat
- Aanbeveling: De ontdooi-energie wordt op een andere manier ter beschikking gesteld.

CHC-Monoblock/300-50:

- Variant met in serie geschakeld buffervat
- Aanbeveling: Voor betrouwbare valorisatie van ontdooi-energie bij systemen met één verwarmingscircuit.

CHC-Monoblock/300-50S:

- Variant met parallel geschakelde buffer voor hydraulische ontkoppeling.
- Aanbeveling: Voor betrouwbare valorisatie van ontdooi-energie bij systemen met meerdere verwarmingscircuits.

LUCHT/WATER-WARMTEPOMPCENTRALE

CHT-MONOBLOCK/200

CHT-MONOBLOCK/200-35



Zorgvrije totaaloplossing voor de eengezinswoning:

- Lucht/water-warmtepomp CHA-Monoblock
- Gemeenschappelijke regeling met bedienmodule BM-2 voor de gehele huistechniekcentrale
- Warmwateropslagvat [180 L]
- Expansievat [24 L]
- Aansluitset
- naar keuze geïntegreerd in serie geschakeld buffervat [35 L] incl. overstortventiel

Warmwateropslagvat 180 L:

- Ideaal voor een huishouden van 4 personen
- Lage warmteverliezen dankzij zeer efficiënte thermische isolatie van PU-hardschuim
- Zeer efficiënte buizenwarmtewisselaar met 2,3 m²
- Beschermanode vanaf de voorkant toegankelijk, reservoir met speciaal email aan de binnenzijde
- In serie geschakeld buffervat in koelbedrijf geschikt tot 18 °C minimale temperatuur

Voordelen voor montage:

- Modulaire opbouw voor gemakkelijk en tijdbesparend inbrengen
- Steekverbindingen voor bijzonder gemakkelijke en snelle installatie
- Aantrekkelijk en plaatsbesparend design
- 2 capaciteiten met verwarmingsvermogens 7 - 10 kW
- Geschikt voor lage kelderplafonds (kantelen is niet nodig)
- Plaatsbesparende en goed toegankelijke opbouw
- Aansluitset met thermische isolatie geïntegreerd

Incl. geïntegreerde gecontroleerde woonhuisventilatie:

- Voor energiebesparend verluchten en optimale vochtbescherming (tot 300 m³/h)
- Uitneembare kruis-tegenstroom-warmtewisselaar
- Zomer-bypass standaard
- Automatische vorstbeveiligingsregeling en voorverwarmingsregister van 1 kW
- DIBt-goedkeuring en passiefhuiscertificaat

CHT-Monoblock/200:

- Variant met geïntegreerde woonhuisventilatie zonder in serie geschakelde buffer
- Aanbeveling: De ontdooi-energie wordt op een andere manier ter beschikking gesteld.

CHT-Monoblock/200-35:

- Variant met geïntegreerde woonhuisventilatie en in serie geschakelde buffer
- Aanbeveling: Voor betrouwbare valorisatie van ontdooi-energie bij systemen met één verwarmingscircuit.



Zorgvrije totaaloplossing voor de eengezinswoning:

- Lucht/water-warmtepomp CHA-Monoblock
- Gemeenschappelijke regeling met bedienmodule BM-2 voor de gehele huistechniekcentrale
- Warmwateropslagvat [280 L]
- Expansievat [24 L]
- Aansluitset
- Naar keuze geïntegreerd in serie geschakeld buffervat [50 L] incl. overstortventiel of parallel geschakeld buffervat [50 L]

Warmwateropslagvat 280 L:

- Ideaal voor een huishouden van 4 tot 6 personen of wanneer een verhoogd comfort van warm water nodig is
- Lage warmteverliezen door zeer efficiënte thermische isolatie van PU-hardschuim onder een foliemantel
- Zeer efficiënte gladdebuis-warmtewisselaar van 3,0 m²
- Binnenwand reservoir beschermd tegen corrosie door speciale emaillering en een beschermanode van magnesium
- Aansluitingen G1" AV/RT en G¾" KW, WW circulatie van bovenaf
- Buffervat in koelbedrijf geschikt tot 18 °C minimale temperatuur

Voordelen voor montage:

- Modulaire opbouw voor gemakkelijk en tijdbesparend inbrengen
- Steekverbindingen voor bijzonder gemakkelijke en snelle installatie
- Aantrekkelijk en plaatsbesparend design
- 2 capaciteiten met verwarmingsvermogens 7 - 10 kW
- Geschikt voor lage kelderplafonds (kantelen is niet nodig)
- Plaatsbesparende en goed toegankelijke opbouw
- Aansluitset met thermische isolatie geïntegreerd

Incl. geïntegreerde gecontroleerde woonhuisventilatie:

- Voor energiebesparend verluchten en optimale vochtbescherming (tot 300 m³/h)
- Uitneembare kruis-tegenstroom-warmtewisselaar
- Zomer-bypass standaard
- Automatische vorstbeveiligingsregeling en voorverwarmingsregister van 1 kW
- DIBt-goedkeuring en passiefhuiscertificaat

CHT-Monoblock/300:

- Variant met geïntegreerde woonhuisventilatie zonder buffervat
- Aanbeveling: De ontdooi-energie wordt op een andere manier ter beschikking gesteld.

CHT-Monoblock/300-50:

- Variant met geïntegreerde woonhuisventilatie en in serie geschakelde buffer
- Aanbeveling: Voor betrouwbare valorisatie van ontdooi-energie bij systemen met één verwarmingscircuit.

CHT-Monoblock/300-50S:

- Variant met geïntegreerde woonhuisventilatie en parallel geschakelde buffer voor hydraulische ont koppeling.
- Aanbeveling: Voor betrouwbare valorisatie van ontdooi-energie bij systemen met meerdere verwarmingscircuits.

LUCHT/WATER-WARMTEPOMP CHA-MONOBLOCK

BINNENUNIT

- Stomings-/efficiëntie-geoptimaliseerd elektrisch verwarmingselement 9 kW
 - instelbaar bijv. voor dekking van piekbelasting
 - instelbaar bijv. voor opwarming van de cementdekvloer of als noodbedrijf
- Spreidingsregeling via pomptoerental verwarmingscircuit
- Contacten voor stuursignaal energiebedrijf (n.v.t. in Nederland)
- Externe verhoging van de systeemtemperatuur door middel van bijv. SmartGrid of een fotovoltäische installatie
- Manometer, veiligheidsventiel met afvoerslang, druksensor voor verwarmingscircuit, hoogefficiënte verwarmingscircuitpomp en 3-weg omschakelventiel
- Geïntegreerde warmtehoeveelheidsmeter en debietsensor
- SO-interface voor indicatie van energieverbruik
- 3 parametreerbare ingangen, 3 parametreerbare uitgangen
- Elektronische regeling en elektrische aansluiting in een geïntegreerde behuizing
- Snelle, betrouwbare en eenvoudige bekabeling
- HP-Keymark, EHPA-kwaliteitslabel en SG-ready-label
- Externe besturing via potentiaalvrij contact of signaal van 0-10 V mogelijk
- Sleuf voor LAN-/WLAN-interfacemodule WOLF LinkHome
- Akoestisch en thermisch isolerende bekleding, afgedicht tegen condensvorming
- Verwarmingscircuitaansluitingen Ø 28 mm
- Vuilvanger 1½" voor montage in de retourleiding naar de buitenunit

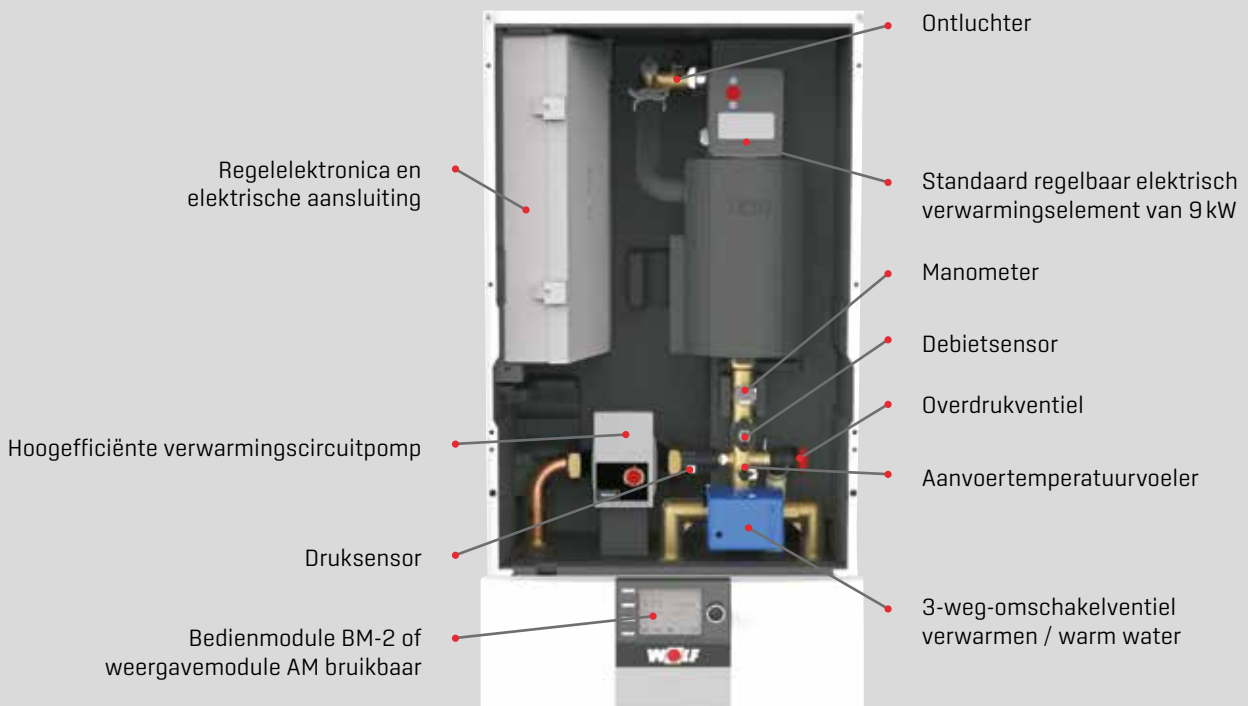


BUITENUNIT

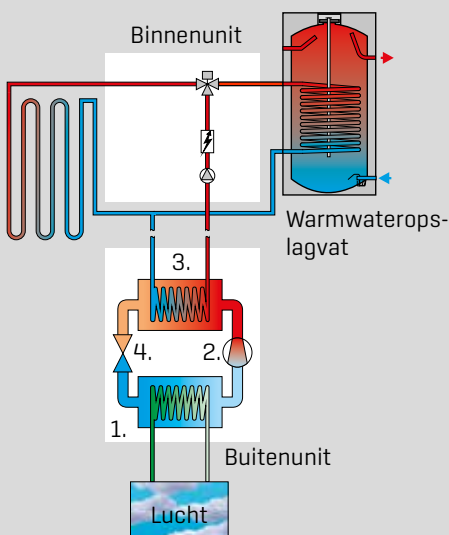
- Natuurlijk koudemiddel R290 (propan)
- Elektronische vermogensregeling met invertertechniek (verwarmen / koelen standaard)
- Verdampers met Blue Fin-beschermende coating
- 4-weg-omschakelventiel en twee elektronische expansieventielen
- Aanvoertemperaturen tot 70 °C mogelijk zonder elektrisch verwarmingselement
- Hydraulica met geïntegreerde terugslagklep
- Gereduceerd nachtmodus voor beperking van geluid
- Aansluitmogelijkheden aan onder- of achterzijde
- Geïntegreerde condensbakverwarming
- Luchtafscheider geïntegreerd



OPBOUW BINNENUNIT



WERKINGSPRINCIPE



1. Verdampelaar

De in de omgeving aanwezige energie van de buitenlucht doet het in de warmtepomp circulerend medium (koudemiddel met laag kookpunt) verdampen, dat zo in gasvormige toestand overgaat.

2. Compressor

De compressor zuigt het verdampte medium aan en brengt het op een hogere temperatuur en druk.

3. Condensator

De opgenomen warmte-energie wordt aan het verwarmingscircuit afgegeven. Het gasvormige medium koelt zich daarbij af en wordt weer een vloeistof.

4. Expansieventiel

De druk wordt afgebouwd, het afgekoelde medium kan weer warmte uit de omgeving opnemen, en de kringloop begint opnieuw.

ONTWERPINSTRUCTIES

[meer instructies in de bedieningshandleiding voor de installateur CHA]

OPSTELLING



Zonder bodemconsole

- De buitenunit moet zodanig worden opgesteld dat de verdamper in de aanzuigzone niet door bladeren, sneeuw enz. kan worden afgesloten.
- Elektrische en hydraulische aansluiting naar achteren.



Met bodemconsole

- Bodemconsole uit het toebehorenprogramma kan vooraf worden uitgelijnd en bevestigd.
- Daarna wordt de buitenunit gemonteerd.
- Elektrische en hydraulische aansluiting naar achteren of naar onderen mogelijk.
- Voor een mooier uiterlijk is optioneel bekleding voor bodemconsole beschikbaar.



Met wandconsole

- Zeer plaatsbesparend en onopvallend.
- Voor massieve muren.
- Elektrische en hydraulische aansluiting naar achteren of naar onderen mogelijk.

AANWIJZINGEN VOOR DE OPSTELLING

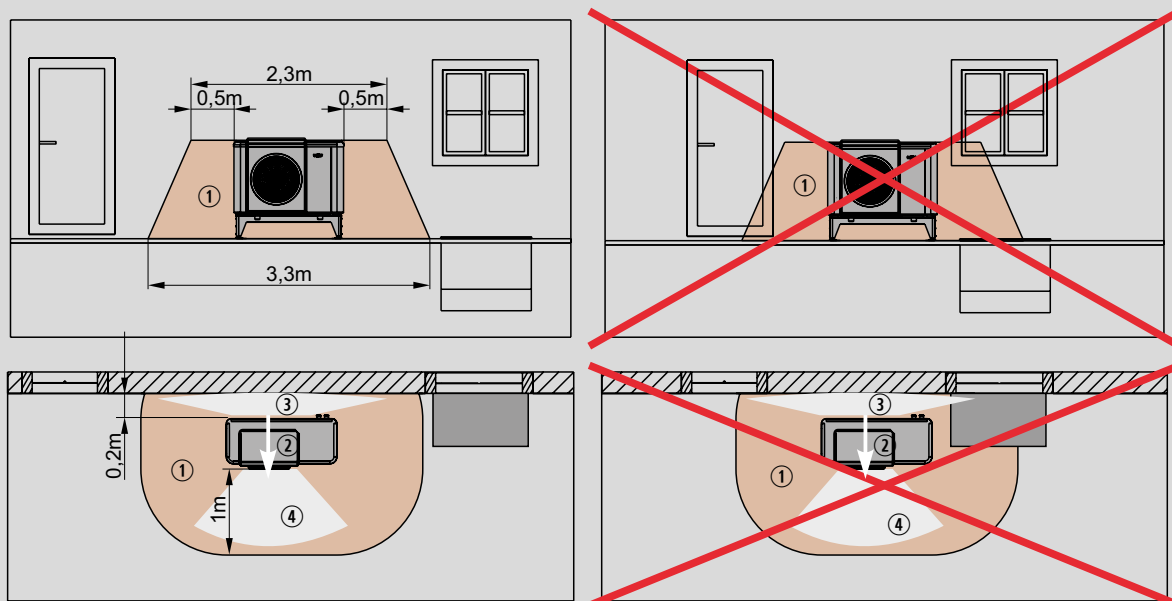
- Voor de buitenunit moet een zo onbelemmerd mogelijke opstelling worden gekozen.
- Luchtuitblaas niet in het bereik van voorbijgangers (afstand 3 m) → Gevaar voor ijsvorming.
- Wandafstand > 200 mm
- Aanzuigzone beschermen tegen bladeren en sneeuw.
- De leidingen moeten beschermd tegen vorst of met geschikte isolatie worden gelegd.
- Sterke wind kan de beluchting van de verdamper storen.
De uitblaaszijde niet tegen de hoofdwindrichting in installeren.
De uitblaas haaks op de hoofdwindrichting positioneren en een stabiel windscherm installeren.
- Bij opstelling op minder dan 5 km afstand van de kust zijn de volgende maatregelen nodig:
Op plaatsen waar voertuigen parkeren mag de warmtepomp alleen worden opgesteld indien deze is beschermd met een stevig uitgevoerde stootrand.

OPSTELVOORSCHRIFTEN EN AAN TE HOUDEN VEILIGHEIDSAFSTANDEN

De buitenunit van de warmtepomp bevat een brandbaar koudemiddel en mag alleen in openlucht worden opgesteld.

- De buitenunit zodanig plaatsen dat in het geval van lekkage er geen koudemiddel in het gebouw of in een gesloten ruimte kan binnendringen.
- In het veiligheidsbereik tussen de bodem en de onderkant van de warmtepomp mogen er geen ontstekingsbronnen, vensters, deuren, verluchtingsopeningen, lichtschachten, keldertoegangen, noodluiken, vensters op platte daken, afvoerpijpen of andere niet afgedichte schachten zijn. Ontstekingsbronnen zijn bijvoorbeeld open vlammen, hittestralers, grills, elektrische installaties, contactdozen, lampen, lichtschakelaars, vonkveroorzakende werktuigen, voorwerpen met temperaturen >360 °C.
- Het veiligheidsbereik mag zich niet uitstrekken op parkeerplaatsen, aangrenzende stukken grond of openbare terreinen met verkeer.
- Opstelling op een hellend dak of in een bodemverlaging is niet toegestaan.
- De muurdoorvoeren moeten luchtdicht worden uitgevoerd.
- Bij opstelling op plaatsen waar voertuigen parkeren is behalve het veiligheidsbereik bovendien een stevig uitgevoerde stootrand nodig.

VEILIGHEIDSZONES



① Veiligheidszone

② Luchtrichting

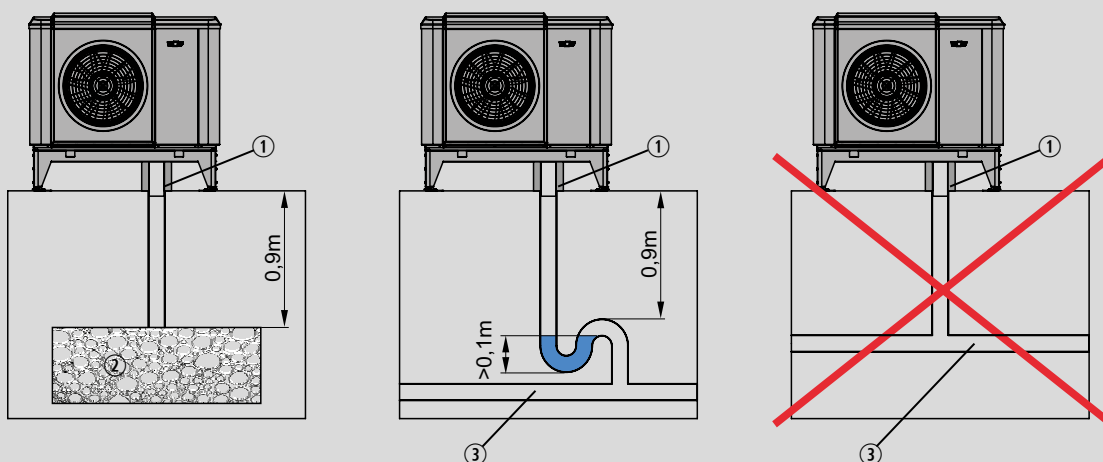
③ Aanzuigzone

④ Uitblaaszone

Afstand tot de wand bij opstelling op de bodem of met een bodemconsole: 20 cm

Afstand tot de wand bij een wandconsole: 20 cm

CONDENSAATAFVOER



① Condensaatafvoerbuis DN 50 tussen de bodem en de warmtepomp geïsoleerd

② Grindlaag in de vorstvrije zone ter opname van tot 50 liter condensaat per dag

③ Kanaal voor de afvoer van vuil water en regenwater of waterafvoerleiding

**Bij invoer in een kanaal of waterafvoerleiding letten op het afschot van de leiding.
De leiding moet vorstvrij worden geleid.**

De condensataansluiting kan alternatief ook in het gebouw worden geleid en daar met een sifon luchtdicht op een afvoerbuis worden aangesloten. Van daaruit moet de afvoer direct in de kanalisatie gaan.

ONTWERPINSTRUCTIES

[meer instructies in de bedieningshandleiding voor de installateur CHA]

AANWIJZINGEN VOOR DE OPSTELLING IN VERBAND MET LAWAAI

Opstelling aan of onder vensters van geluidgevoelige ruimten vermijden.

Opstelling bij geluidreflecterende oppervlakken, bijv. nissen, tussen twee muren en onder uitstekende daken vermijden.

GRENSWAARDEN TEGEN GELUIDSOVERLAST VOLGENS TECHNISCHE AANWIJZINGEN

Volgens de technische aanwijzingen tegen geluidsoverlast moeten de volgende immissiegrenswaarden, afhankelijk van het installatiegebied, voor dag en nacht in acht worden genomen:

| Type gebied | Immissiegrenswaarden [dB(A)] | |
|--|--|--|
| |  Dag [6:00 - 22:00] |  Nacht [22:00 - 6:00] |
| Kuuroorden, ziekenhuizen, verpleegtehuizen | 45 | 35 |
| Platteland | 50 | 35 |
| Dorp | 55 | 40 |
| Stad | 60 | 45 |
| Bedrijventerrein | 65 | 50 |
| Industriegebied | 70 | 70 |

Meetlocatie buiten de betreffende woning in de buurt (0,5 m voor het geopende, meest belaste raam)

CONTROLE VAN DE GRENSWAARDEN OF VEREISTE AFSTAND

Voor de beoordeling van mogelijke verstoring van de omgeving door de geluidsbron, het beoordelingsniveau L_r op een locatie die bescherming vereist, bepalen voor zowel dag als nacht. Een schatting uitvoeren met de volgende formule.

De beoordelingsniveaus $L_{r,T}$ voor dag en $L_{r,N}$ voor nacht moeten onder de overeenkomstige grenswaarden van de Technische aanwijzingen geluidsoverlast liggen.

$$L_r = L_{WA} + K_{T,j} + \Delta L_p$$



L_r = Beoordelingsniveau volgens Technische aanwijzingen geluidsoverlast [dB(A)]

L_{WA} = Geluidsvermogeniveau volgens de gegevens van de fabrikant [dB(A)]

$K_{T,j}$ = Toeslag voor de tooncomponenten volgens de gegevens van de fabrikant [dB(A)]

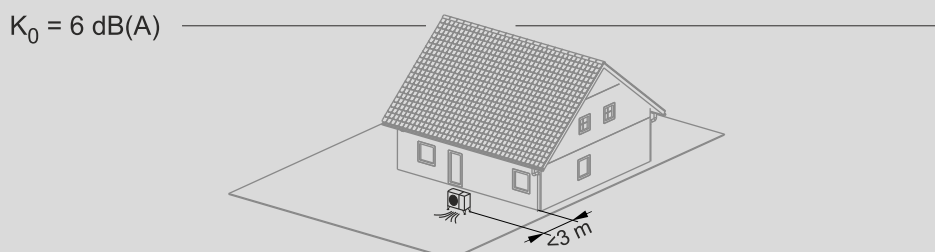
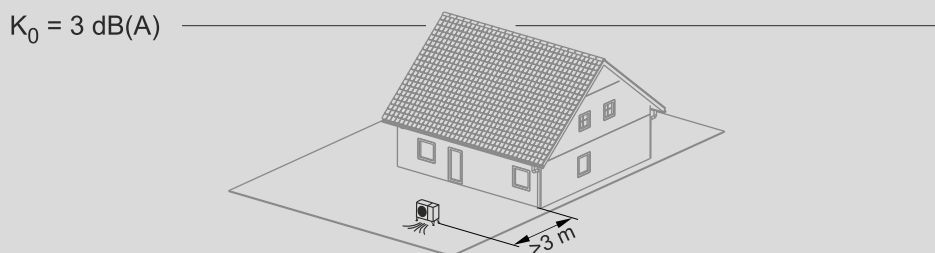
ΔL_p = Correctie geluidsverspreiding volgens tabel [dB(A)]

Het geluidsvermogeniveau L_{WA} en de tonaliteitstoeslag $K_{T,j}$ voor dag en nacht voor CHA-07/-10:

| Toesteltype | Geluidsvermogeniveau L_{WA} dB(A) | | Tonaliteitstoeslag $K_{T,j}$ dB(A) | |
|-------------|---|---|--|---|
| |  Dag |  Nacht |  Dag |  Nacht |
| CHA-07 | 58 | 49 | - | - |
| CHA-10 | 60 | 51 | - | - |

De correctie geluidsverspreiding ΔL_p moet uit de volgende tabel worden afgelezen. Dit houdt rekening met de ruimtelijke omgeving over de tweevlakshoekmaat K_D , de afstand tussen de geluidsbron en de plaats van de immissie, alsook de toeslag K_R van 6 dB(A) voor perioden van verhoogde gevoeligheid, alleen in het dagbedrijf.

MAAT TWEEVLAKSHOEK K_0



| Afstand s [m] | Correctie geluidsverspreiding ΔL_p [dB(A)] | | | | | |
|---------------|--|-------------------------|---|-------------------------|---|-------------------------|
| | $K_0 = 3 \text{ dB(A)}$ WP vrij opgesteld | | $K_0 = 6 \text{ dB(A)}$ WP aan de wand | | $K_0 = 9 \text{ dB(A)}$ 2 reflecterende oppervlakken | |
| | ☀ Dag [6:00-22:00] | ☾ Nacht [22:00-6:00] | ☀ Dag [6:00-22:00] | ☾ Nacht [22:00-6:00] | ☀ Dag [6:00-22:00] | ☾ Nacht [22:00-6:00] |
| 2 | -8,0 | -14,0 | -5,0 | -11,0 | -2,0 | -8,0 |
| 3 | -11,5 | -17,5 | -8,5 | -14,5 | -5,5 | -11,5 |
| 4 | -14,0 | -20,0 | -11,0 | -17,0 | -8,0 | -14,0 |
| 5 | -16,0 | -22,0 | -13,0 | -19,0 | -10,0 | -16,0 |
| 6 | -17,6 | -23,6 | -14,6 | -20,6 | -11,6 | -17,6 |
| 7 | -18,9 | -24,9 | -15,9 | -21,9 | -12,9 | -18,9 |
| 8 | -20,1 | -26,1 | -17,1 | -23,1 | -14,1 | -20,1 |
| 9 | -21,1 | -27,1 | -18,1 | -24,1 | -15,1 | -21,1 |
| 10 | -22,0 | -28,0 | -19,0 | -25,0 | -16,0 | -22,0 |
| 12 | -23,6 | -29,6 | -20,6 | -26,6 | -17,6 | -23,6 |
| 15 | -25,5 | -31,5 | -22,5 | -28,5 | -19,5 | -25,5 |
| 20 | -28,0 | -34,0 | -25,0 | -31,0 | -22,0 | -28,0 |

| TECHNISCHE GEGEVENS | | CHA-MONOBLOCK | 07/400V | 10/400V |
|---|---|-------------------|-------------------|-------------------|
| Energie-efficiëntieklasse ruimteverwarming lage temperatuur | | A+++ → G | A+++ | A+++ |
| Energie-efficiëntieklasse ruimteverwarming gemiddelde temperatuur | | A+++ → G | A++ | A++ |
| Breedte x Hoogte x Diepte | Buitenunit | mm | 1.286 x 979 x 562 | 1.286 x 979 x 562 |
| | Binnenunit | mm | 440 x 790 x 340 | 440 x 790 x 340 |
| Gewicht | Buitenunit | kg | 152 | 162 |
| | Binnenunit | kg | 27 | 27 |
| Koelcircuit | | | | |
| Koudemiddeltype / GWP | | - / - | R290 / 3 | R290 / 3 |
| Afvlhoeveelheid / CO ₂ eq | | kg / t | 3,1 / 0,009 | 3,4 / 0,010 |
| Koelmachineolie | | | | PZ46M |
| Vulhoeveelheid koelmachineolie | | ml | | 900 |
| Compressor - Type / aantal | | | | Scroll / 1 |
| Verwarmingsvermogen / COP | | | | |
| A2/W35 Nominaal vermogen volgens EN14511 | | kW / - | 5,15 / 4,54 | 5,75 / 4,65 |
| A7/W35 Nominaal vermogen volgens EN14511 | | kW / - | 4,50 / 5,47 | 4,10 / 5,72 |
| A10/W35 Nominaal vermogen volgens EN14511 | | kW / - | 2,97 / 5,88 | 3,75 / 6,05 |
| A-7/W35 Nominaal vermogen volgens EN14511 | | kW / - | 5,88 / 2,73 | 7,95 / 2,88 |
| Vermogensbereik bij | A2/W35 | kW | 1,9 - 7,0 | 3,0-10,0 |
| | A7/W35 | kW | 2,2 - 7,0 | 3,5-10,0 |
| | A-7/W35 | kW | 1,6 - 6,8 | 2,2-9,8 |
| Koelvermogen / EER | | | | |
| A35/W18 Nominaal vermogen volgens EN14511 | | kW / - | 5,01 / 5,83 | 6,01 / 5,92 |
| A35/W7 Nominaal vermogen volgens EN14511 | | kW / - | 3,43 / 3,86 | 4,81 / 4,04 |
| Vermogensbereik bij A35/W18 | | kW / - | 2,3 - 7,0 | 4,3 - 10,0 |
| Vermogensbereik bij A35/W7 | | kW / - | 1,9 - 6,5 | 3,1 - 8,3 |
| Geluidsniveau buitenunit A7/W55 (overeenkomstig EN 12102/EN ISO 9614-2) | | | | |
| Geluidsvermogenniveau bij nominaal verwarmingsvermogen [ErP] | | dB(A) | 52 | 53 |
| Geluidsvermogenniveau dag max. | | dB(A) | 58 | 60 |
| Geluidsvermogenniveau in gereduceerde nachtmodus | | dB(A) | 49 | 51 |
| Geluidsdrukniveau in gereduceerd nachtmodus (op 3 m afstand, vrij opgesteld) | | dB(A) | 32 | 34 |
| Bedrijfs grenzen | | | | |
| Bedrijfstemperatuurgrenzen | Verwarmingsbedrijf | °C | +20 tot +70 | |
| | Koelbedrijf | °C | +7 tot +30 | |
| Maximale verwarmingswater-temperatuur met elektrisch verwarmingselement | | °C | 75 | |
| Bedrijfstemperatuurgrenzen lucht | Verwarmingsbedrijf | °C | -22 tot +40 | |
| | Koelbedrijf | °C | +10 tot +45 | |
| Verwarmingswater | | | | |
| Minimaal debiet voor ontdooiing | | l/min | 27 | 27 |
| Restopvoerhoogte bij minimaal debiet voor ontdooiing | | mbar | 440 | 420 |
| Maximale bedrijfsdruk | | bar | 3 | |
| Warmtebron | | | | |
| luchtdebiet in nominaal werkpunt | | m ³ /h | 3300 | 3500 |
| Aansluitingen | | | | |
| Binnenunit: WW-aanvoer | Aanvoer van buitenunit, verwarming aanvoer, | | 28x1 | |
| Buitenunit: | Aanvoer, retour | G | 5/4" inw. | |
| | Condensaatwateraansluiting | DN | 50 | |

| TECHNISCHE GEGEVENS | | CHA-MONOBLOCK | 07/400V | 10/400V |
|---|-----|---------------|--------------------------------|---------|
| Elektrische installatie buitenunit (ODU) | | | | |
| Sturing (buitenunit) | | | | |
| Elektrische aansluiting | | | 1~NPE, 230 VAC, 50 Hz, 16 A(B) | |
| Max. stroomopname | A | | 2,8 | |
| Inverter (buitenunit) | | | | |
| Elektrische aansluiting | | | | |
| zie Elektrische installatie binnenunit (IDU) | | | | |
| Max. opgenomen vermogen in stand-by | W | 13 | | 13 |
| Max. opgenomen vermogen compressor ¹⁾ binnen de bedrijfsgrenzen | kW | 4,8 | | 5,75 |
| Max. stroomsterkte compressor binnen de toepassingsgrenzen ¹⁾ | A | 8,0 | | 9,5 |
| Max. aantal compressorstarts per uur | 1/h | 6 | | |
| Beschermingsklasse | | IP 24 | | |
| Elektrische installatie binnenunit (IDU) | | | | |
| Sturing (binnenunit) | | | | |
| Elektrische aansluiting | | | 1~NPE, 230 VAC, 50 Hz, 16 A(B) | |
| Max. stroomopname | A | | 6,5 | |
| Inverter (buitenunit) + elektrisch element (binnenunit) | | | | |
| Elektrische aansluiting | | | 3~NPE, 400 VAC, 50 Hz, 20 A(B) | |
| Max. opgenomen vermogen elektrisch element | kW | 9 | | |
| Max. opgenomen vermogen verwarmingscircuitpomp | W | 3 - 75 | | |
| Max. opgenomen vermogen in stand-by | W | 2 | | |
| Max. opgenomen stroom elektrisch element (9 kW) | A | 13 (400 VAC) | | |
| Max. stroomopname | A | 18 | | |
| Beschermingsklasse | | IP 20 | | |

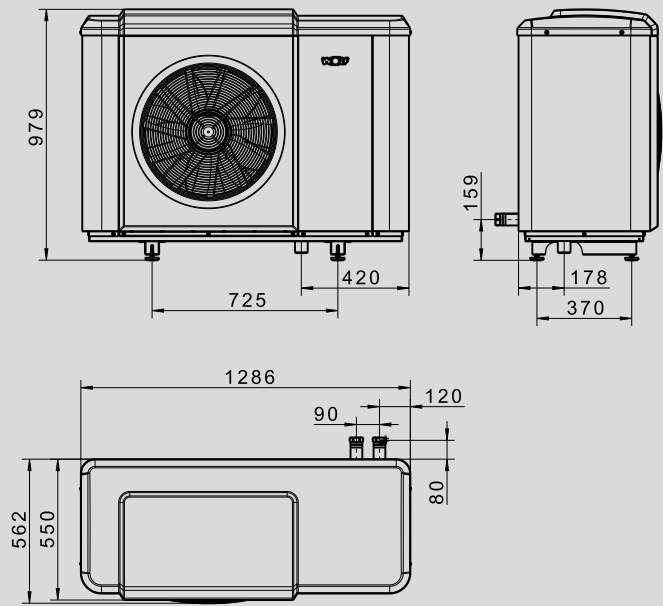
¹⁾ verminderd bij parallelbedrijf van compressor en elektrisch element

| CHT-MONOBLOCK | | 07/400V 10/400V |
|--|---------------------|---|
| Energie-efficiëntieklasse ¹⁾ | A ⁺ → F | A |
| Luchtdebiet bij 150 Pa | m ³ /h | 300 |
| Thermisch rendement maximaal | % | 93 |
| Thermisch rendement volgens ErP | % | 85 |
| Thermisch rendement volgens PHI ²⁾ | % | 84 |
| Specifiek opgenomen vermogen (SPI) volgens ErP | W/m ³ /h | 0,22 |
| Specifiek opgenomen vermogen (SPI) volgens PHI ²⁾ | W/m ³ /h | 0,28 |
| Afmetingen | | |
| Kanaalaansluitdiameter | mm | 160 |
| Hoogte | mm | 1287,5 |
| Breedte | mm | 475 |
| Diepte | mm | 585 |
| Filter | | ISO Coarse 60 % [G4] [ePM1 50 % [F7] als toebehoren] |
| Arbeidsfactor | Cos φ | 0,32 - 0,43 |
| Elektrische vermogensopname | W | 10 - 164 |
| Elektriciteitsverbruik (zonder voorverwarmingsregister) | W | 86 (bij 225 m ³ /h en 100 Pa) |
| Gewicht | kg | 50 |
| Beschermingsklasse | IP | 20 |
| Elektrische aansluiting | | 230 V / 50 Hz |

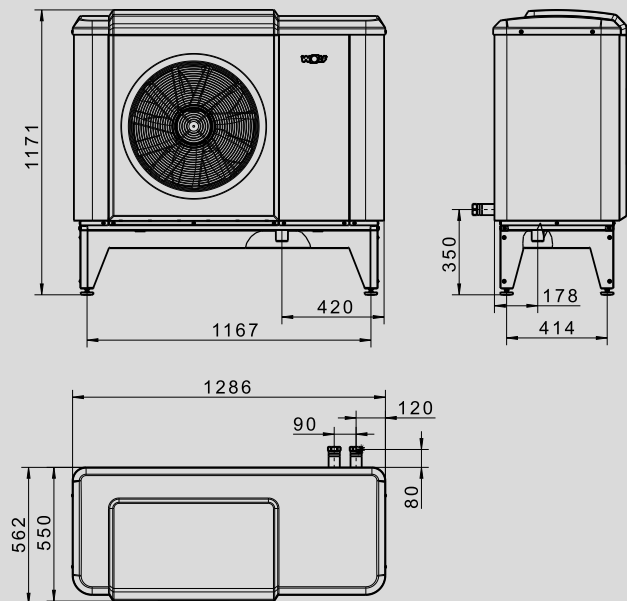
¹⁾ A⁺ met min. twee sensoren ²⁾ PHI = Passive House Institute

TECHNISCHE GEGEVENS
CHA-MONOBLOCK

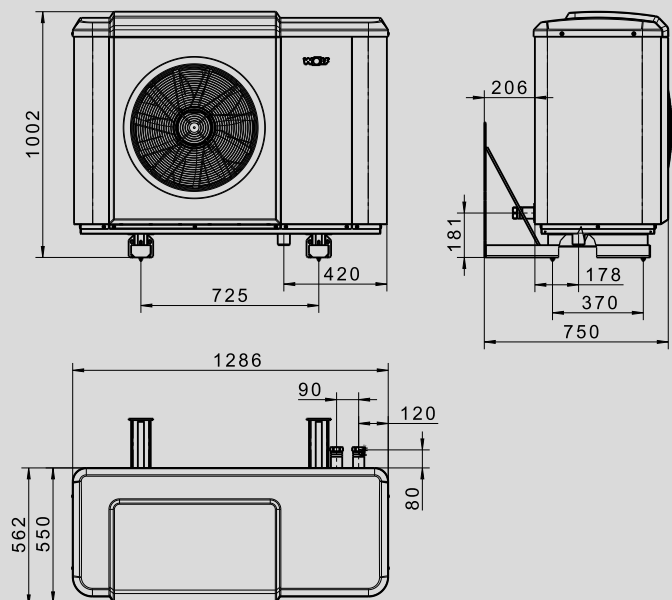
BITENUNIT CHA-MONOBLOCK



**BITENUNIT CHA-MONOBLOCK
MET BODEMCONSOLE**



**BITENUNIT CHA-MONOBLOCK
MET WANDCONSOLE**



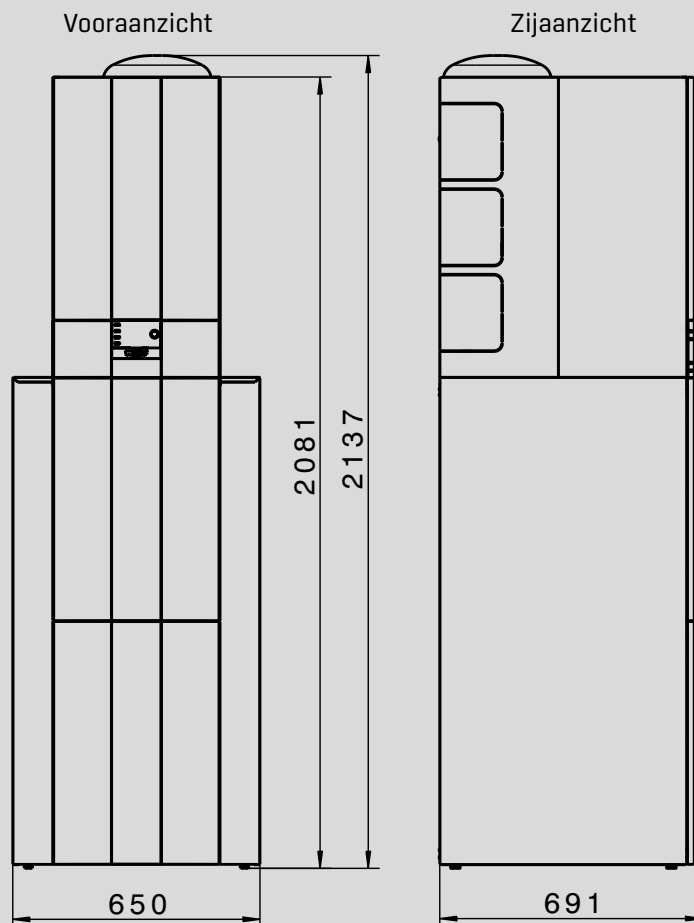
| TYPE | | CHC-MONOBLOCK 07/200 CHA-07/400V | CHC-MONOBLOCK 10/200 CHA-10/400V |
|---|----------------------|--|--|
| Warmtepomp ¹⁾ | | zonder buffervat | |
| EEK Ruimteverwarming lage temperatuur | A ⁺⁺⁺ → G | A⁺⁺⁺ | A⁺⁺⁺ |
| EEK ruimteverwarming middelhoge temperatuur | A ⁺⁺⁺ → G | A⁺⁺ | A⁺⁺ |
| EEK warmwateropslagvat | A ⁺ → F | B | B |
| met woonhuisventilatie CHT-Monoblock | A ⁺ → F | A | A |

| TYPE | | CHC-MONOBLOCK 07/200-35 CHA-07/400V | CHC-MONOBLOCK 10/200-35 CHA-10/400V |
|---|----------------------|--|---|
| Warmtepomp ¹⁾ | | met in serie geschakeld opslagvat van 35 L | |
| EEK Ruimteverwarming lage temperatuur | A ⁺⁺⁺ → G | A⁺⁺⁺ | A⁺⁺⁺ |
| EEK ruimteverwarming middelhoge temperatuur | A ⁺⁺⁺ → G | A⁺⁺ | A⁺⁺ |
| EEK warmwateropslagvat | A ⁺ → F | B | B |
| EEK buffervat | A ⁺ → F | A | A |
| met woonhuisventilatie CHT-Monoblock | A ⁺ → F | A | A |

¹⁾ Standaardtekst voor financieringsaanvraag

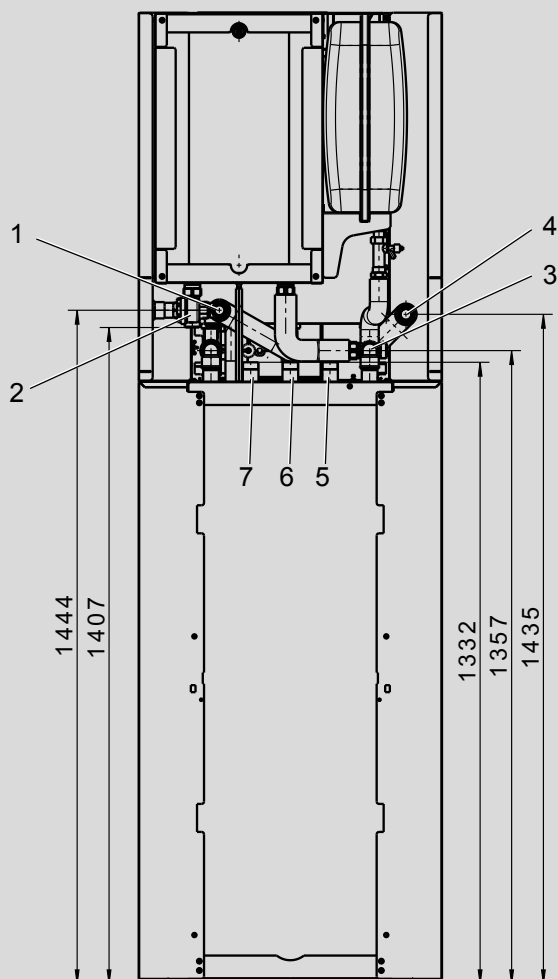
| | | |
|---|----|------|
| Opslaginhoud buffervat PU-35 | L | 34 |
| Opslaginhoud warmwateropslagvat CEW-2-200 | L | 180 |
| Vermogensgetal NL ₅₀ | | 1,6 |
| Maataanduidingen | | |
| Hoogte CHC-Monoblock/200 | mm | 2137 |
| Hoogte CHC-Monoblock/200-35 | mm | 2081 |
| Breedte | mm | 650 |
| Diepte CHC-Monoblock/200 | mm | 685 |
| Diepte CHC-Monoblock/200-35 | mm | 751 |
| Gewicht warmwateropslagvat | kg | 145 |
| Gewicht buffervat | kg | 21 |

CHC-MONOBLOCK / 200

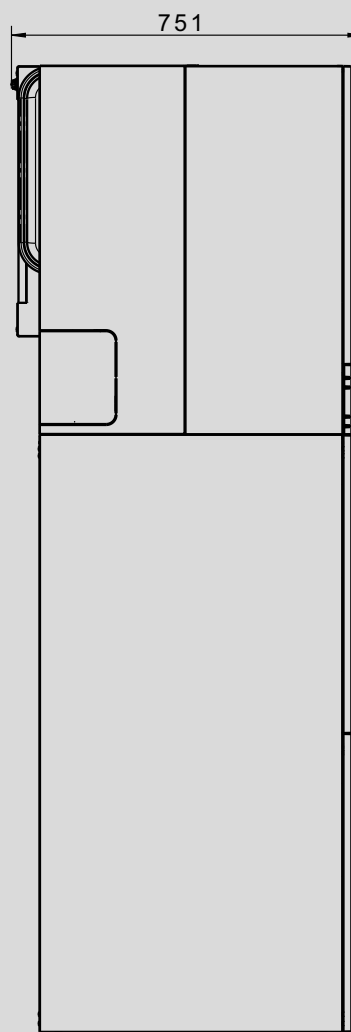


CHC-MONOBLOCK / 200-35

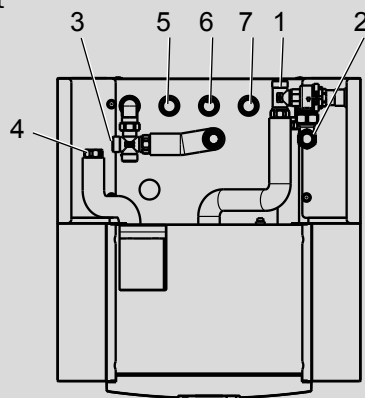
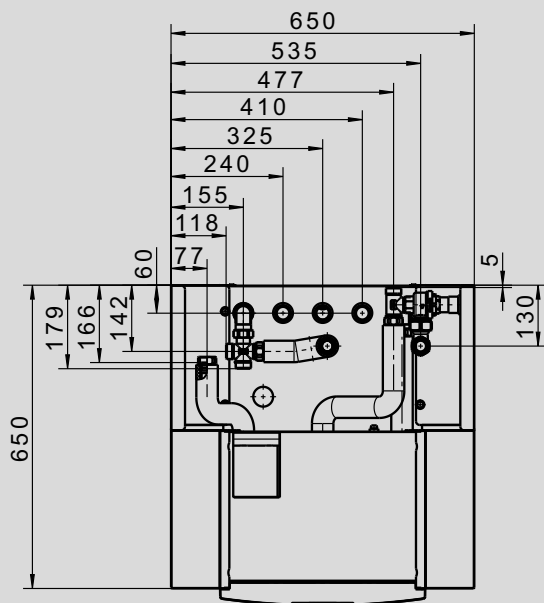
Achteraanzicht



Zijaanzicht



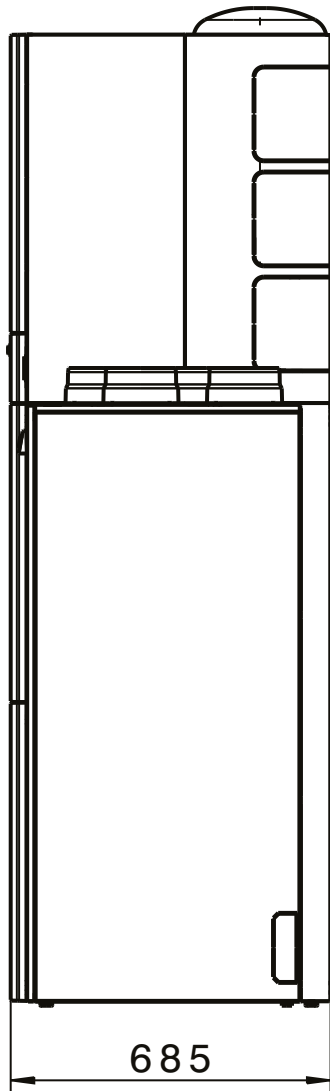
Bovenaanzicht



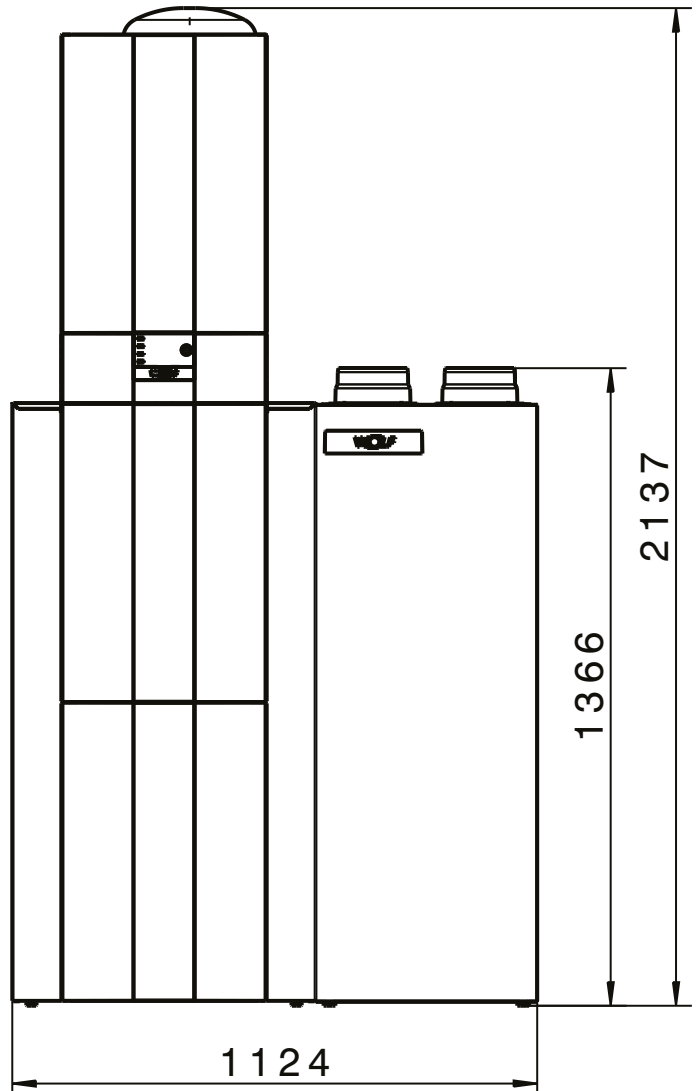
- 1) Aanvoer verwarming G1" uitw.
- 2) Retour verwarming G1" uitw.
- 3) Retour naar buitenunit G1" uitw.
- 4) Aanvoer van de buitenunit G1" inw.
- 5) Warm water G1" uitw.
- 6) Circulatie G1" uitw.
- 7) Koud water G1" uitw.

CHT-MONOBLOCK / 200

Zijaanzicht

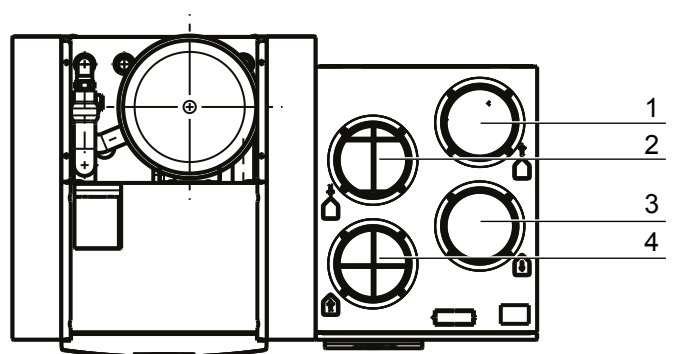


Vooraanzicht



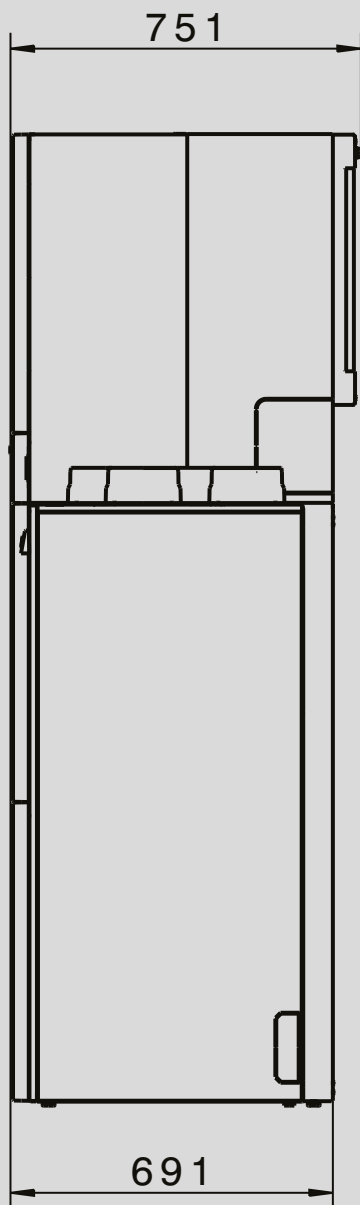
Bovenaanzicht

- 1) Afvoerlucht
- 2) Buitenlucht
- 3) Luchttoevoer
- 4) Retourlucht

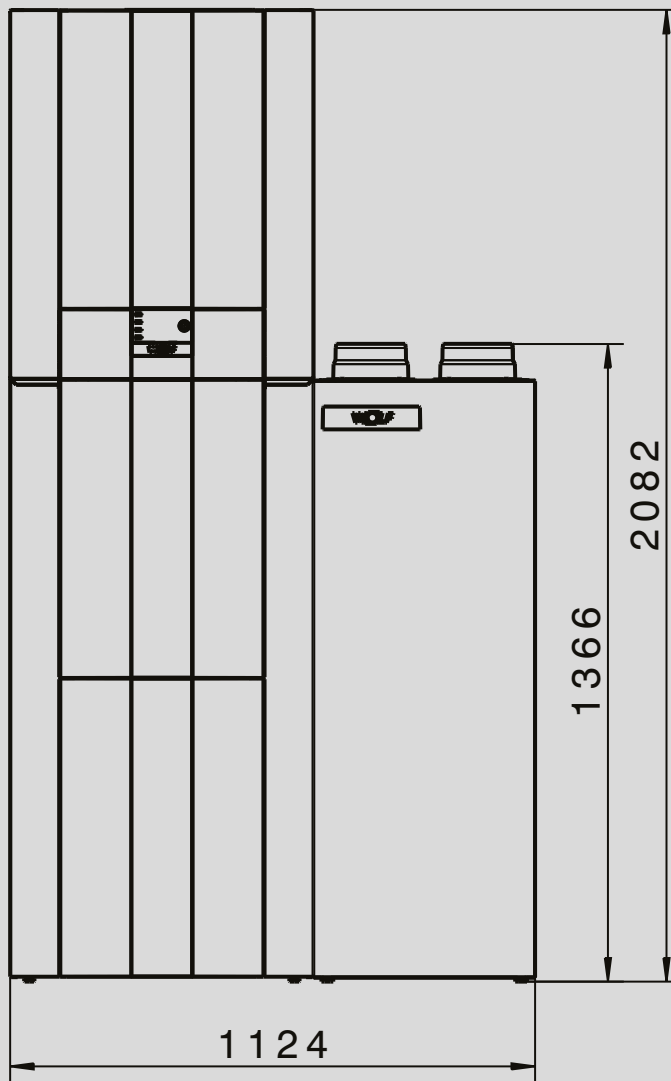


CHT-MONOBLOCK / 200-35

Zijaanzicht

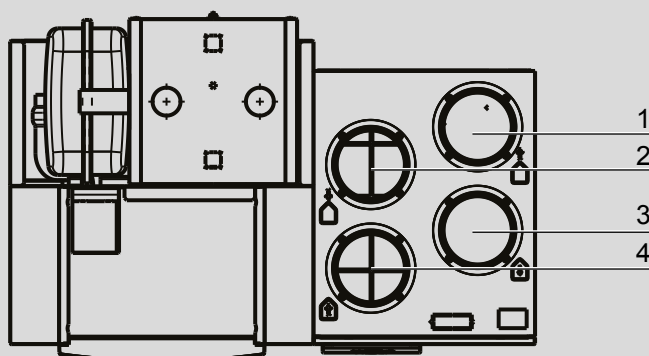


Vooraanzicht



Bovenaanzicht

- 1) Afvoerlucht
- 2) Buitenlucht
- 3) Luchttoevoer
- 4) Retourlucht



| TYPE | | CHC-MONOBLOCK 07/300 CHA-07/400V | CHC-MONOBLOCK 10/300 CHA-10/400V |
|---|----------------------|--|--|
| Warmtepomp ¹⁾ | | | |
| zonder buffervat | | | |
| EEK Ruimteverwarming lage temperatuur | A ⁺⁺⁺ → G | A⁺⁺⁺ | A⁺⁺⁺ |
| EEK ruimteverwarming middelhoge temperatuur | A ⁺⁺⁺ → G | A⁺⁺ | A⁺⁺ |
| EEK warmwateropslagvat | A ⁺ → F | C | C |
| met woonhuisventilatie CHT-Monoblock | A ⁺ → F | A | A |

| TYPE | | CHC-MONOBLOCK 07/300-50 CHA-07/400V | CHC-MONOBLOCK 10/300-50 CHA-10/400V |
|---|----------------------|---|---|
| Warmtepomp ¹⁾ | | | |
| met in serie geschakeld opslagvat van 50 L | | | |
| EEK Ruimteverwarming lage temperatuur | A ⁺⁺⁺ → G | A⁺⁺⁺ | A⁺⁺⁺ |
| EEK ruimteverwarming middelhoge temperatuur | A ⁺⁺⁺ → G | A⁺⁺ | A⁺⁺ |
| EEK warmwateropslagvat | A ⁺ → F | C | C |
| EEK buffervat | A ⁺ → F | A | A |
| met woonhuisventilatie CHT-Monoblock | A ⁺ → F | A | A |

| TYPE | | CHC-MONOBLOCK 07/300-50S CHA-07/400V | CHC-MONOBLOCK 10/300-50S CHA-10/400V |
|---|----------------------|--|--|
| Warmtepomp ¹⁾ | | | |
| met parallel geschakeld opslagvat van 50 L | | | |
| EEK Ruimteverwarming lage temperatuur | A ⁺⁺⁺ → G | A⁺⁺⁺ | A⁺⁺⁺ |
| EEK ruimteverwarming middelhoge temperatuur | A ⁺⁺⁺ → G | A⁺⁺ | A⁺⁺ |
| EEK warmwateropslagvat | A ⁺ → F | C | C |
| EEK buffervat | A ⁺ → F | A | A |
| met woonhuisventilatie CHT-Monoblock | A ⁺ → F | A | A |

¹⁾ Standaardtekst voor financieringsaanvraag

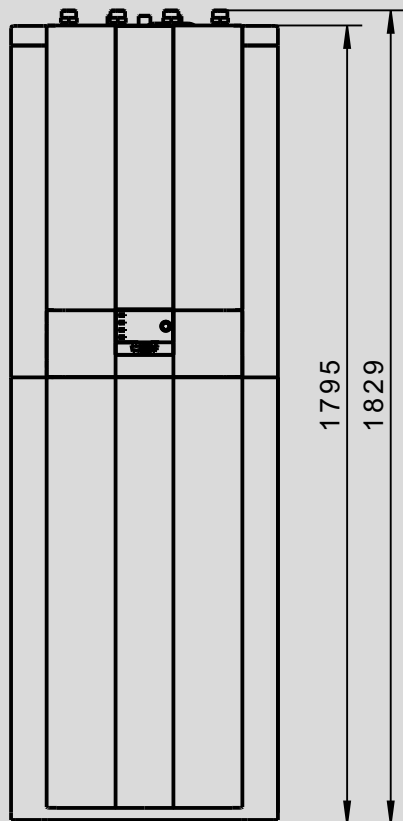
| | | |
|---|---|-----|
| Opslaginhoud buffervat PU-50 | L | 49 |
| Opslaginhoud warmwateropslagvat CEW-2-300 | L | 280 |
| Vermogensgetal NL ₅₀ | | 3,2 |

| Maataanduidingen | | |
|------------------|----|------|
| Hoogte | mm | 1829 |
| Breedte | mm | 600 |
| Diepte | mm | 999 |

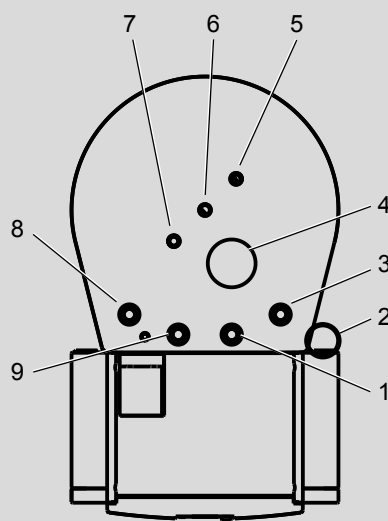
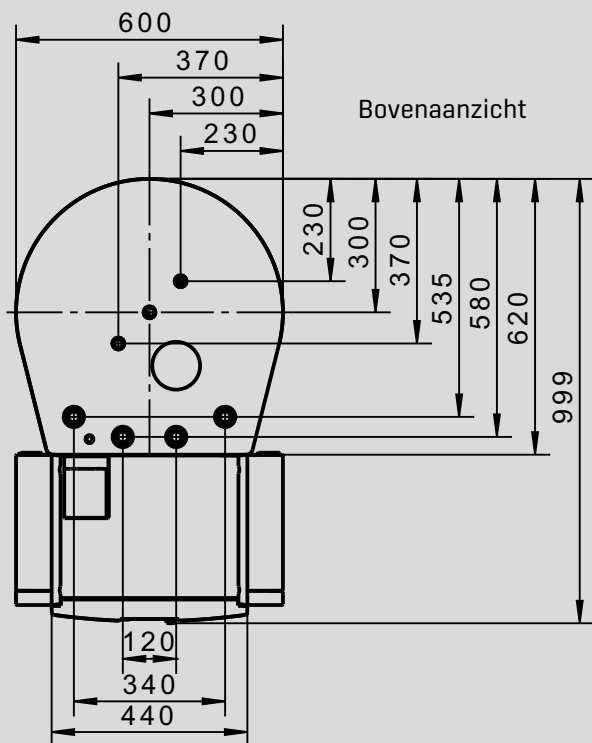
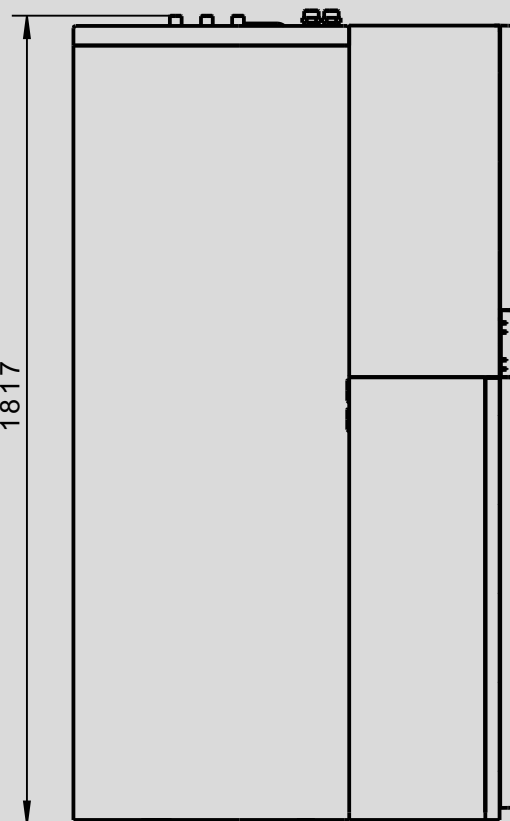
| | | |
|----------------------------|----|-----|
| Gewicht warmwateropslagvat | kg | 140 |
| Gewicht buffervat | kg | 22 |

CHC-MONOBLOCK / 300

Vooraanzicht



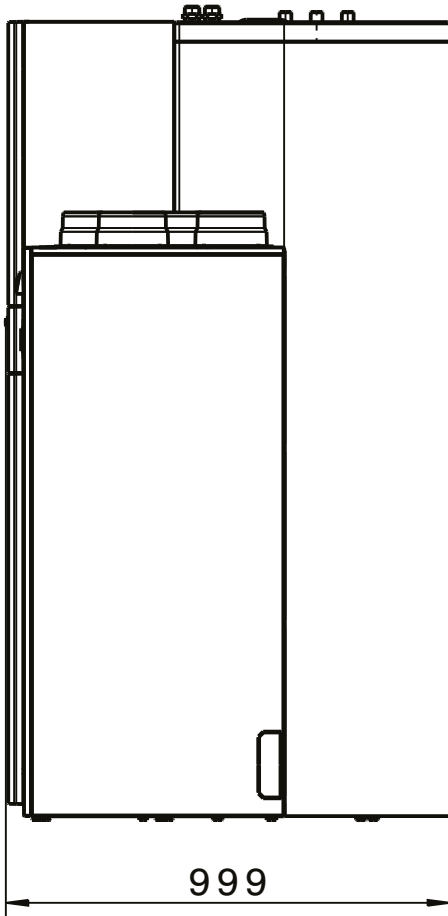
Zijaanzicht



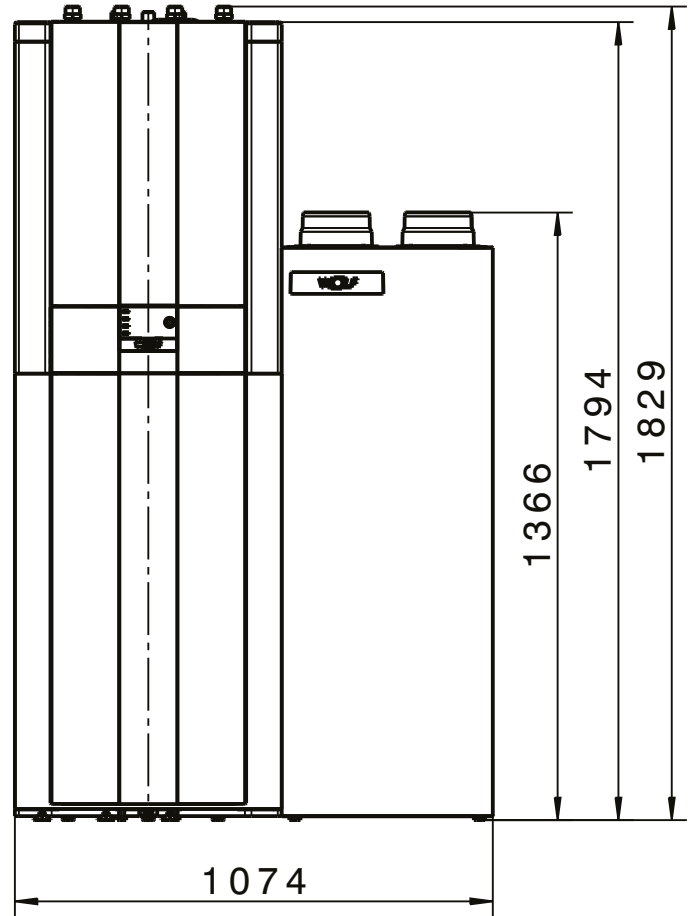
- 1) Aanvoer verwarming G1" uitw.
- 2) Afvoerslang overdrukventiel verwarmingscircuit
- 3) Retour verwarming G1" uitw.
- 4) Beschermingsanode 1¼"
- 5) Koud water G¾" uitw.
- 6) Warm water G¾" uitw.
- 7) Circulatie G¾" uitw.
- 8) Aanvoer van de buitenunit G1" uitw.
- 9) Retour naar buitenunit G1" uitw.

CHT-MONOBLOCK / 300

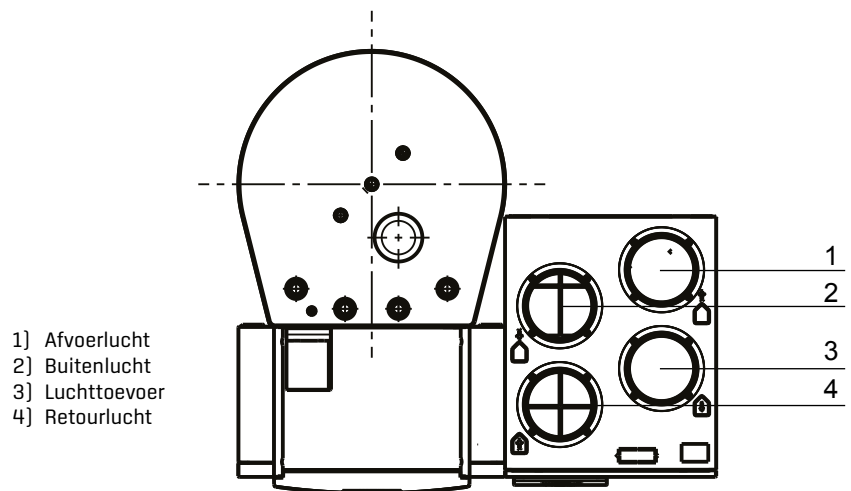
Zijaanzicht



Voorraanzicht



Bovenaanzicht



BASISREGELING

Voor het gebruik van een lucht/water-warmtepomp moet ofwel weergavemodule AM ofwel bedienmodule BM-2 worden gebruikt.

Bij CHC-Monoblock en CHT-Monoblock is al een BM-2 in de leveringsomvang begrepen.

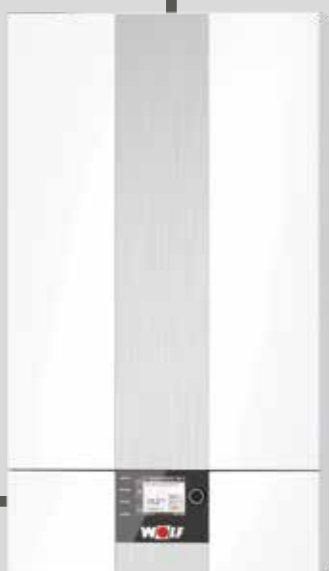


Weergavemodule AM

- Weergavemodule voor het verwarmingstoestel
- Alleen noodzakelijk indien de BM-2 als afstandsbediening of in een cascadeschakeling wordt gebruikt
- Bediening door een draaiknop met drukfunctie
- 4 snelstartknoppen voor vaak gebruikte functies
- LC-display met achtergrondverlichting
- De AM bevindt zich steeds in het verwarmingstoestel.

Bedienmodule BM-2

- Verkrijgbaar in zwart en wit
- Weersafhankelijke regeling van de aanvoertemperatuur
- Klokprogramma's voor verwarmen, warm water en circulatie
- 3,5"-kleurendisplay
- Eenvoudige menu-navigatie met tekstweergave
- Bediening door een draaiknop met drukfunctie
- 4 functietoetsen voor vaak gebruikte functies
- microSD-kaartsleuf voor software-update
- Montage naar keuze in de regeling van het verwarmingstoestel of in de wandsokkel als afstandsbediening
- Bij installaties met meerdere circuits slechts één bedienmodule nodig
- Uitbreidbaar met mengmodule MM-2 (tot max. 7 mengcircuits)
- BM-2 als afstandsbediening voor luchtbehandelingskast CWL Excellent inzetbaar (een bedienmodule voor verwarming en ventilatie)



Weergavemodule AM of bedienmodule BM-2 absoluut vereist

eBus-verbinding met 2 draden



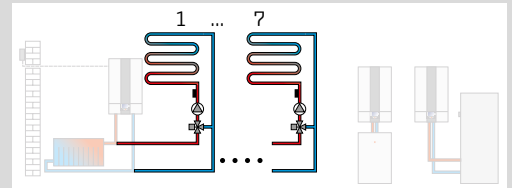
Bedienmodule BM-2 in zwart en wit,
(indien BM-2 in het verwarmingstoestel, maximaal
6 extra afstandsbedieningen mogelijk)

eBus-verbinding met 2 draden



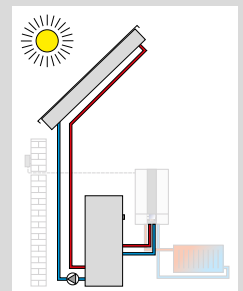
MENGMODULE MM-2

- Uitbreidingsmodule voor de regeling van een mengcircuit
- Weersafhankelijke regeling van de aanvoertemperatuur
- Eenvoudige configuratie van de regelaar door keuze van vooraf gedefinieerde installatievarianten
- Bedienmodule BM-2 met wandsokkel als afstandsbediening uitbreidbaar
- Rast 5-aansluittechniek
- Incl. aanvoertemperatuurvoeler



SOLARMODULE SM1-2 (alleen bij CHA-Monoblock)

- Uitbreidingsmodule voor de regeling van een zonnecircuit incl. collector-temperatuursensor, opslagvat-temperatuursensor en dompelhulzen
- In combinatie met verwarmingstoestellen van WOLF een hogere energiebesparing dankzij een intelligente opslagvat-nalading, d.w.z. blokkering van de opslagvat-nalading bij voldoende hoge solaropbrengst
- Registratie warmtehoeveelheid met externe warmtehoeveelheidsmeter
- Functionele controle voor debiet en zwaartekrachtrem
- Temperatuurverschilregeling voor een warmteafnemer
- Begrenzing maximale boiler temperatuur
- Weergave van de instelwaarden en werkelijke waarden in de bedienmodule BM-2
- Geïntegreerde bedrijfsurenteller
- eBus-interface met automatisch energiemangement
- Rast 5-aansluittechniek





Kamermodule RM-2

4 in 1: Automatische herkenning van de functie aan de hand van installatiecomponenten:

- Omgevingstemperatuurregelaar met dag-/weekprogramma
- Afstandsbediening voor woningventilatie CWL Excellent / CWL 2 (tegelijk naast regeling van omgevingstemperatuur)
- Afstandsbediening van alle verwarmings- of mengcircuits (met BM/BM-2 in het systeem)
- Afstandsbediening voor maximaal 7 afzonderlijke verwarmingscircuits met meerdere RM-2 (met BM/BM-2 in het systeem)

- Touchscreen met verlichting
- Geïntegreerde ruimtetemperatuursensor
- Aansluiting via eBus-interface
- Tal van functies: Vakantiemodus, storingsmeldingen, temperatuurweergaven enz.
- Compatibel met WOLF Smartset

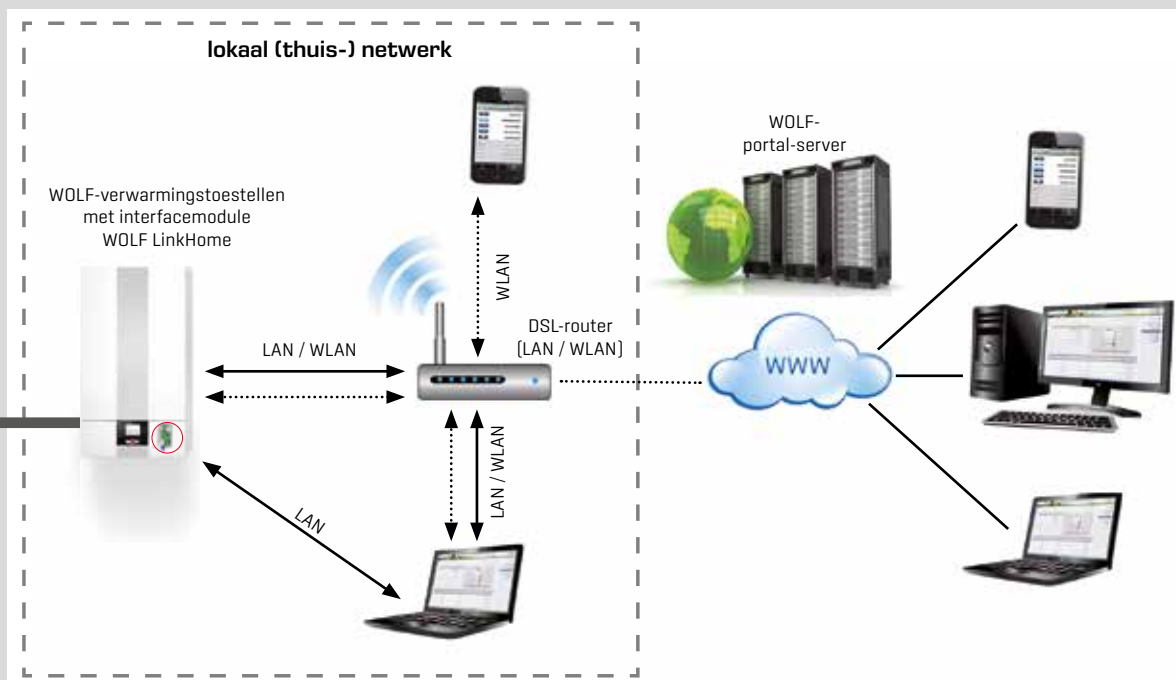


ANALOGUE AFSTANDBEDIENING AFB

- Enkele WRS-afstandsbediening voor verwarmings- en mengcircuits
- Elk verwarmingscircuit kan met een afstandsbediening apart worden bediend
- Geïntegreerde ruimtetemperatuursensor
- Instelling temperatuur- en programmakeuze via draaischakelaar
- Enkel in combinatie met bedienmodule BM-2

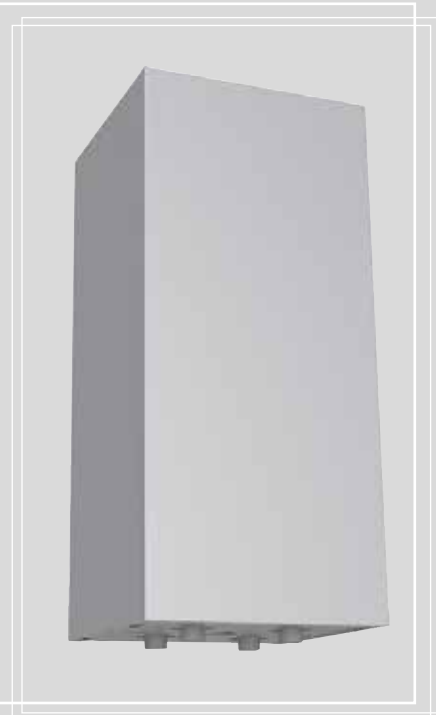
WOLF LINKHOME

LAN/WLAN-interface voor de toegang tot de regeling via internet of een lokaal netwerk. Bediening via IOS, Android of WOLF-portal. Inbouw in de toestelregeling.



BUFFERVAT CPU-1-50

- Compact buffervat ideaal voor toepassing in combinatie met warmtepomp CHA-Monoblock
- Toepasbaar als in serie geschakelde buffer met overstortventiel of als parallel geschakelde buffer
- Warmte-isolatie van PU-hardschuim met gepoedercoate plaatstalen omkasting
- Flexibele montage mogelijkheden:
 - Aan de muur hangend rechts naast de buitenunit met aansluitsets
 - Afzonderlijk met aansluitingen naar keuze naar beneden of naar boven
 - Op de vloer staand met 3 voeten en aansluitingen naar boven

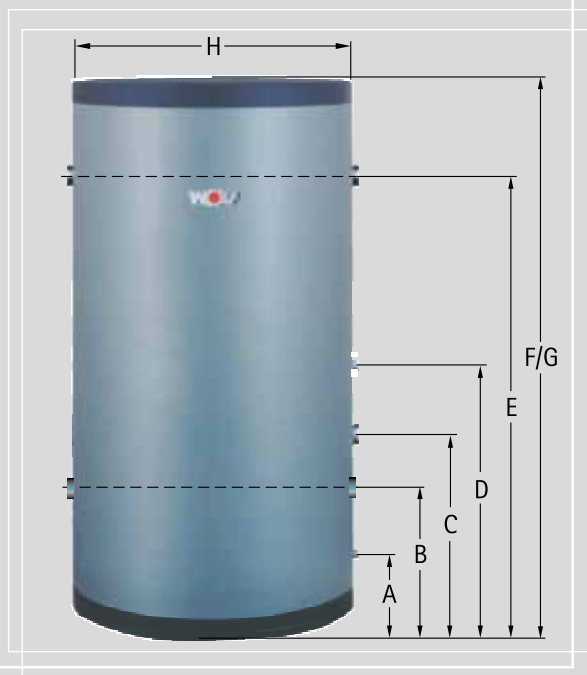


| | | CPU-1 | 50 |
|-------------------------------------|---------|--------------------|----------|
| Energie-efficiëntieklasse opslagvat | | A ⁺ → F | C |
| Opslaginhoud | | L | 49 |
| Afmetingen met omkasting | Breedte | mm | 360 |
| | Hoogte | mm | 790 |
| | Diepte | mm | 356 |
| Bedrijfsdruk | | bar | 3 |
| Aansluitingen | | G (uitw.) | 4 x 1" |
| Gewicht | | kg | 28 |

LUCHT/WATER-WARMTEPOMPEN
CHA-MONOBLOCK
TOEBEHOREN

BUFFERVAT SPU-1-200

- Buffervat van staal met 200 L waterinhoud
- Gebruik als parallel geschakelde buffer of in serie geschakelde buffer voor verwarmingswater
- Lage warmteverliezen door zeer efficiënte isolatie van PU-hardschuim onder een foliemantel, kleur zilver
- 5 aansluitingen 1½" inw. voor verwarmingswater en elektrische bijverwarming
- Vul-en-aftapkraan en dompelhuls reeds ingebouwd



| | SPU-1 | 200 |
|---|--------------|------------|
| Energie-efficiëntieklasse opslagvat | A* → F | B |
| Opslaginhoud | L | 200 |
| Vul-en-aftapkraan - aansluiting | A mm | 85 |
| Verwarmingswateraansluiting | B mm | 256 |
| Dompelhuls sensor/thermostaat | C mm | 358 |
| Elektrische bijverwarming (max. 6 kW) | D mm | 460 |
| Verwarmingswateraansluiting | E mm | 910 |
| Ontluchting/overdrukventiel | F mm | 1140 |
| Totale hoogte | G mm | 1140 |
| Diameter met warmte-isolatie | H mm | 610 |
| max. werkdruk | bar | 3 |
| Max. bedrijfstemperatuur | °C | 95 |
| Verwarmingswateraansluitingen (4 stuks) | G (inw.) | 1½" |
| Elektrische bijverwarming | G (inw.) | 1½" |
| Sensor/thermostaat | G (inw.) | ½" |
| Vul-en-aftapkraan | G (inw.) | ½" |
| Ontluchting/overdrukventiel | G (inw.) | 1" |
| Gewicht | kg | 48 |

WARMWATER ZONNEBOILER SEM-1W-360
VOOR DE BIJKOMENDE INTEGRATIE VAN ZONNECOLLECTOREN

- Tot ca. 12 kW verwarmingsvermogen, hoogefficiënte gladdebuis-warmtewisselaar met dubbele spiraal voor comfortabele warmwaterbereiding
- Bijkomende dubbele spiraal voor solargebruik
- Lage warmteverliezen door zeer efficiënte isolatie van PU-hardschuim onder een foliemantel, kleur zilver
- Binnenwand reservoir beschermd tegen corrosie door speciale emaillering en een beschermanode van magnesium
- Controle- en reinigingsopening voor eenvoudig onderhoud



| | SEM-1W | 360 |
|--|----------------|----------|
| Energie-efficiëntieklasse opslagvat | A* → F | C |
| Opslaginhoud | L | 360 |
| Koudwateraansluiting | A mm | 55 |
| Retour verwarming / zonnecircuit | B mm | 606/221 |
| Opslagvatvoeler verwarming / zonnecircuit | C mm | 965/385 |
| Circulatie | D mm | 860 |
| Aanvoer verwarming / zonnecircuit | E mm | 1146/470 |
| Warmwateraansluiting | F mm | 1526 |
| Elektro-bijverwarming (optie) | G mm | 540 |
| Thermometeraansluiting | H mm | 1400 |
| Totale hoogte | I mm | 1630 |
| Diameter met isolatie | J mm | 705 |
| Onderhoudsflens | L mm | 277 |
| Primair-verwarmingswater | bar / °C | 10 / 110 |
| Secundair-tapwater | bar / °C | 10 / 95 |
| Koudwateraansluiting | G (uitw.) | 1" |
| Retour verwarming | G (inw.) | 1¼" |
| Circulatie | G (inw.) | ¾" |
| Aanvoer verwarming | G (inw.) | 1¼" |
| Warmwateraansluiting | G (uitw.) | 1" |
| Oppervlakte van de warmtewisselaar voor verwarming | m ² | 3,2 |
| Oppervlakte van de warmtewisselaar voor zonnecircuit | m ² | 1,3 |
| Inhoud van de warmtewisselaar voor verwarming | L | 27 |
| Inhoud warmtewisselaar zonnecircuit | I | 11 |
| Gewicht | kg | 182 |

WARMWATEROPSLAGVAT SEW

- SEW-2-200 voor modulerende warmtepompen tot 14 kW verwarmingsvermogen, voor warmwater-taphoeveelheid tot 191 L bij 40 °C
- SEW-1-300 voor warmtepompen tot ca. 15 kW verwarmingsvermogen, voor warmwater-taphoeveelheid tot 367 L bij 40 °C
- SEW-1-400 voor warmtepompen tot ca. 20 kW verwarmingsvermogen, voor warmwater-taphoeveelheid tot 482 L bij 40 °C
- Gladdebuis-warmtewisselaar met dubbele spiraal voor korte opwarmtijd en comfortabele warmwaterbereiding
- Lage warmteverliezen door zeer efficiënte isolatie van PU-hardschuim onder een foliemantel, kleur zilver
- Binnenwand reservoir beschermd tegen corrosie door speciale emaillering en een beschermanode van magnesium
- Controle- en reinigingsopening voor eenvoudig onderhoud



| | SEW-1 SEW-2 | - 200 | 300 - | 400 - |
|-------------------------------------|--------------------|----------|----------|----------|
| Energie-efficiëntieklasse opslagvat | A ⁺ → F | C | C | C |
| Opslaginhoud | L | 190 | 288 | 375 |
| Koudwateraansluiting | A mm | 95 | 55 | 55 |
| Retour verwarming | B mm | 245 | 222 | 222 |
| Dompelhuls | C mm | 435 | 656 | 791 |
| Circulatie | D mm | 780 | 786 | 921 |
| Aanvoer verwarming | E mm | 905 | 886 | 1156 |
| Warmwateraansluiting | F mm | 1015 | 1229 | 1586 |
| Totale hoogte | G mm | 1290 | 1310 | 1660 |
| Onderhoudsflens | H mm | 302 | 277 | 277 |
| Diameter met warmte-isolatie | I mm | 605 | 705 | 705 |
| Primair-verwarmingswater | bar / °C | 10 / 110 | 10 / 110 | 10 / 110 |
| Secundair-tapwater | bar / °C | 10 / 95 | 10 / 95 | 10 / 95 |
| Koudwateraansluiting | G (uitw.) | 1" | 1¼" | 1¼" |
| Retour verwarming | G (inw.) | 1" | 1¼" | 1¼" |
| Circulatie | G (inw.) | ¾" | ¾" | ¾" |
| Aanvoer verwarming | G (inw.) | 1" | 1¼" | 1¼" |
| Warmwateraansluiting | G (uitw.) | 1" | 1¼" | 1¼" |
| Warmtewisselaaroppervlakte | m ² | 2,1 | 3,5 | 5,1 |
| Inhoud warmtewisselaar | L | 12,1 | 27 | 39 |
| Gewicht | kg | 75 | 134 | 185 |

(nog meer opslagvaten vindt u terug in de documentatie "Opslagvatsystemen")

LUCHT/WATER-WARMTEPOMPEN
CHA/CHC/CHT-MONOBLOCK
LEVERINGSOMVANG/TOEBEHOREN

| Leveringsomvang/toebehoren | CHA-07/10 MONOBLOCK | CHC- MONOBLOCK 200 / 200-35 | CHC- MONOBLOCK 300 / 300-50(S) | CHT- MONOBLOCK 200 / 200-35 | CHT- MONOBLOCK 300 / 300-50(S) |
|---|--------------------------------|--|---|--|---|
| Bedienmodule BM-2 | ○ | ● | ● | ● | ● |
| Weergavemodule AM | ○ | ○ | ○ | ○ | ○ |
| Elektrisch element van 9 kW | ● | ● | ● | ● | ● |
| Warmtehoeveelheidsmeter in de binnenunit | ● | ● | ● | ● | ● |
| 3-weg omschakelventiel verwarming / warm water | ● | ● | ● | ● | ● |
| Hoogefficiënte verwarmingscircuitpomp EEI < 0,21 | ● | ● | ● | ● | ● |
| Overdrukventiel, manometer | ● | ● | ● | ● | ● |
| Aansluitbuizen 28x1 | ● | ● | - | ● | - |
| Handmatige ontlufter verwarming | ● | ● | ● | ● | ● |
| Gecontroleerde woonhuisventilatie 300 m³/h | - | - | - | ● | ● |
| Bodemconsole buitenunit hoogte 300 mm | ○ | ○ | ○ | ○ | ○ |
| Wandconsole buitenunit voor massieve muur | ○ | ○ | ○ | ○ | ○ |
| Aansluitset voor de verbinding van de binnenmodule en het opslagvat met aansluitmogelijkheid voor een expansievat | ○ | ● | ● | ● | ● |
| Vuilopvanginrichting 1½" | ● | ● | ● | ● | ● |
| Vuilafscheider incl. magnetietafscheider 1¼" ter bescherming van het toestel en de hoogefficiënte pomp tegen vuil/slib en magnetiet | ○ | ○ | ○ | ○ | ○ |
| Dauwpuntbewaking | ○ | ○ | ○ | ○ | ○ |
| Expansievat 24 L | - | ● | ● | ● | ● |
| Toestelconsole, voor montage van de binnenunit aan het plafond of op de vloer | ○ | - | - | - | - |
| Aansluitset voor expansievat met kapventiel voor verwarming | ○ | ● | ● | ● | ● |
| Overstortventiel verwarming/koeling | ○ | - | - | - | - |
| Overstortventiel verwarming | - | ● | ● | ● | ● |
| CHC-MONOBLOCK 200-35 / CHC-MONOBLOCK 300-50 | - | ○ | ○ | ○ | ○ |
| CHC-MONOBLOCK 200 / CHC-MONOBLOCK 300 | - | - | - | - | - |
| CHC-MONOBLOCK 300-50S | - | - | - | - | - |
| Warmwateropslagvat CEW-2-200 inhoud 180 L | ○ | ● | - | ● | - |
| Warmwateropslagvat SEW-2-200 inhoud 190 L | ○ | - | - | - | - |
| Warmwateropslagvat SEW-2-300 inhoud 280 L | - | - | ● | - | ● |
| Warmwateropslagvat SEW-1-300 inhoud 300 L | ○ | - | - | - | - |
| Warmwateropslagvat SEW-1-400 inhoud 400 L | ○ | - | - | - | - |
| Warmwater-zonneboiler SEM-1W-360 inhoud 360 L | ○ | - | - | - | - |
| Buffervat SPU-1-200 inhoud 200 L | ○ | - | - | - | - |
| Buffervat CPU-1-50 inhoud 50 L | ○ | - | - | - | - |
| Buffervat 34 L bij CHC-MONOBLOCK 200-35 | - | ● | - | ● | - |
| Buffervat 49 L bij CHC-MONOBLOCK 300-50 | - | - | ● | - | ● |
| Terugslagklep voor verwarmings-/koelcircuit | ○ | - | - | - | - |
| 3-weg-omschakelventiel verwarming/koeling | ○ | - | - | - | - |
| 2-weg-afsluitventiel koelen | ○ | - | - | - | - |

● In de leveringsomvang begrepen | ○ mogelijk toebehoren | - geen toebehoren

Handelaarsadres

WOLF GMBH / POSTFACH 1380 / 84048 MAINBURG / TEL. +49 8751 74-0 / www.wolf.eu

