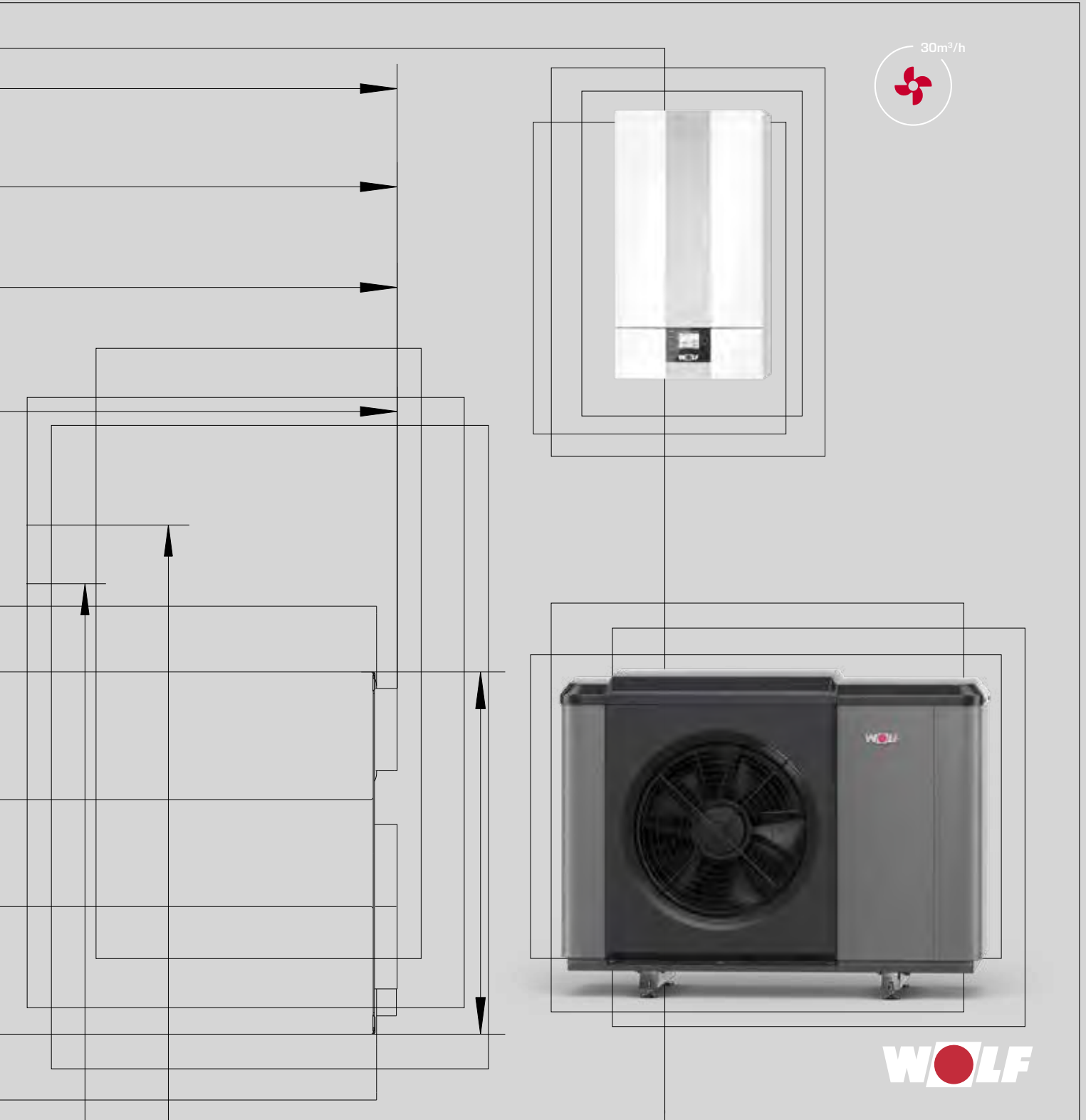
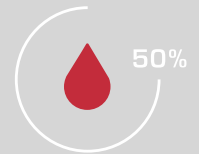
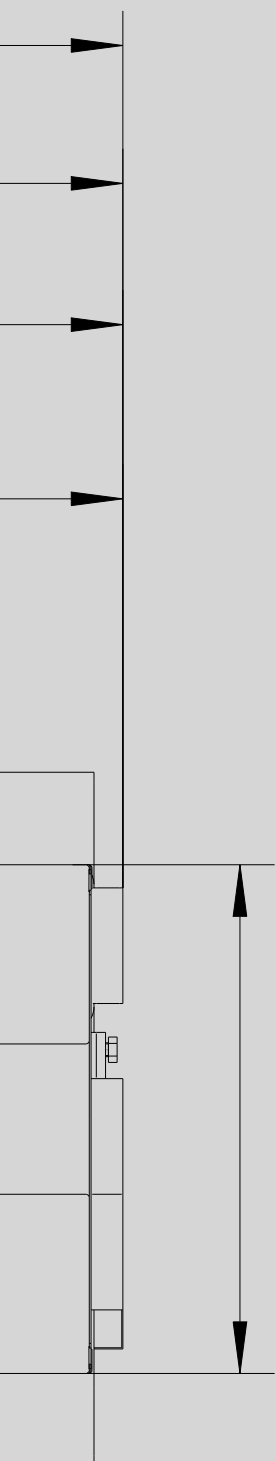


BOMBAS DE CALOR DE AIRE/AGUA WOLF MONOBLOCK

CHA-07/10 MONOBLOCK





LA AMPLIA GAMA DE EQUIPOS

del proveedor de sistemas WOLF ofrece una solución idónea para cada situación, ya sea nueva construcción o rehabilitación de edificios residenciales, comerciales o industriales. El programa de regulaciones WOLF satisface plenamente todo lo que a confort de calefacción se refiere.

Nuestros productos son fáciles de usar, ahorran esfuerzo y aportan una gran confianza. Los sistemas termosolares pueden ser fácilmente integrados en los sistemas existentes.

Los productos WOLF permiten una instalación y un mantenimiento en menor tiempo gracias a la disposición y accesibilidad de los componentes.

VENTAJAS DE LAS BOMBAS DE CALOR DE AIRE/ AGUA WOLF	05
CHA-MONOBLOCK	
UNIDAD INTERIOR	06
UNIDAD EXTERIOR	06
ESTRUCTURA UNIDAD INTERIOR	07
MODO DE FUNCIONAMIENTO	07
INSTRUCCIONES DE PLANIFICACIÓN	08
CARACTERÍSTICAS TÉCNICAS	12
REGULACIÓN BÁSICA	15
ACCESORIOS DE REGULACIÓN	16
INTERACUMULADOR/DEPÓSITO DE INERCIA	
SEM-1W-360	18
SEW-1-300/400	19
SUMINISTRO/ACCESORIOS	20

Inspirado por la naturaleza

Ventilador con diseño de alas de búho de última generación para un funcionamiento especialmente silencioso. Las palas de conducción adicionales garantizan la circulación óptima del evaporador.

Silenciosas

Funcionamiento extremadamente silencioso

Muy suave y altamente eficiente. Régimen nocturno reducido para limitar el volumen a un nivel de presión sonora inferior a 35 dB (A) a 3 m de distancia.

Innovadoras

Refrigerante del futuro R290 (propano)

El refrigerante natural no perjudica a la capa de ozono y prácticamente no afecta al efecto invernadero. Permite temperaturas altas de impulsión y desinfección térmica, está disponible y es económico.

Calefacción y refrigeración de serie

La potencia puede regularse en función de las necesidades gracias a la tecnología Inverter, para calefacción a temperaturas invernales o refrigeración suave en los días de verano calientes.

Impulso de potencia siempre integrada

Elementos de apoyo auxiliar en caso de fallo: en función de las necesidades, resistencia eléctrica regulable en tres etapas con una potencia máx. de 9 kW de serie.

Pensando en las necesidades de los instaladores

Instalación accesible con unidad interior completamente equipada

[Regulación, sistema hidráulico con resistencia eléctrica de 9 kW, válvula de tres vías, válvula de seguridad, sensor de caudal, presión y temperatura].

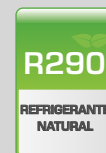


Conexión sencilla de unidad exterior

No es necesario una instalación frigorífica, ya que el circuito de refrigeración está contenido exclusivamente en la unidad exterior. Caja de conexionado eléctrico visible y fácilmente accesible.

Núcleo de PPE [polipropileno expandido]

La unidad exterior es extremadamente resistente a las condiciones ambientales más duras. El PPE permite un pequeño tamaño, un funcionamiento silencioso y una conducción óptima de aire.



12 VENTAJAS DE LAS BOMBAS DE CALOR DE AIRE / AGUA WOLF CHA-MONOBLOCK

Compatible

Compatible con WRS-2

El monobloque CHA está completamente integrado en el regulador de WRS-2 WOLF. Manejo sencillo y ajuste a través de WOLF BM-2.

WOLF Link Home

Mantenga su instalación siempre controlada con la aplicación Smartset de WOLF sin importar dónde esté.

Funcionamiento híbrido fácil de configurar

Combinable con generadores de calor convencionales: Modo híbrido inteligente con equipos de calefacción de condensación a gas o gasóleo en modo de funcionamiento ecológico o económico.

Consola práctica de suelo y pared

Para elevarla del suelo: Reduce la suciedad de la unidad exterior [además, tiene ventajas para evitar bloqueo de las aspas en zonas en las que nieva con mayor intensidad]. Consola de pared para ahorrar espacio y discreta para instalarla en paredes macizas.



UNIDAD INTERIOR

- Resistencia eléctrica de apoyo con flujo de energía y eficiencia optimizadas de 9 kW
 - regulable p. ej. para cubrir cargas máximas
 - regulable p. ej. para permitir el secado de solado y funcionamiento de emergencia
- Regulación del salto térmico mediante el n.º de revoluciones de la bomba circuladora
- Contactos para señal de mando de la compañía eléctrica
- Incremento externo de la temperatura del sistema, p. ej., por Smart Grid o instalación PV (fotovoltaica)
- Manómetro, válvula de seguridad con manguera de desagüe, sensor de presión para circuito de calefacción, bomba circuladora de alta eficiencia y válvula de 3 vías diversora
- Contador de energía integrado y sensor de caudal
- Interfaz SO para indicación del consumo de energía eléctrica
- 3 entradas parametrizables, 3 salidas parametrizables
- Electrónica de regulación y conexión eléctrica en carcasa integrada
- Cableado rápido, seguro y sencillo
- Etiqueta EHPA y SG-Ready-Label
- Control externo a través de contacto libre de potencial o señal 0 a 10 V
- Espacio para insertar el módulo de interfaz LAN/WLAN Wolf Link home
- Revestimiento para aislamiento acústico y térmico, estanco al agua de condensación
- Conexiones del circuito de calefacción Ø 28 mm

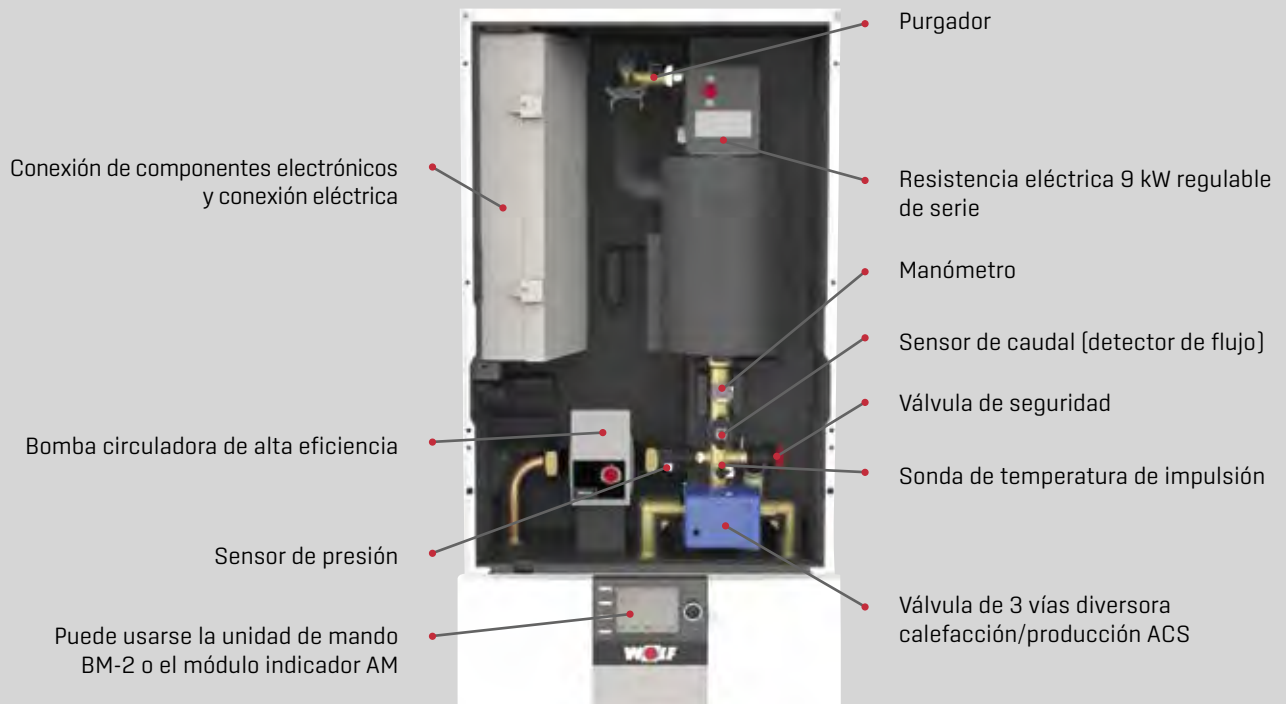


UNIDAD EXTERIOR

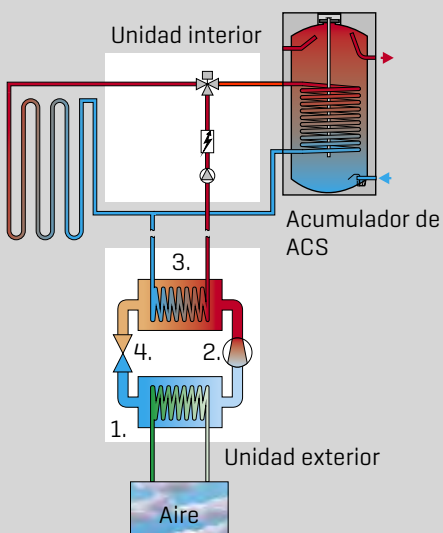
- Refrigerante natural R290 (propano)
- Regulación electrónica de potencia con tecnología Inverter (calefacción/refrigeración de serie)
- Evaporador con revestimiento protector Blue-Fin
- Válvula de 4 vías diversora y dos válvulas de expansión electrónicas
- Temperaturas de impulsión hasta 70 °C sin resistencia eléctrica de inmersión
- Régimen nocturno reducido para limitar el nivel de ruido
- Posibilidades de conexión hacia atrás o abajo
- Descongelación automática, mediante tubería de gas caliente, de la bandeja de condensados
- Separador de aire integrado



ESTRUCTURA UNIDAD INTERIOR



MODO DE FUNCIONAMIENTO



1. Evaporador

La energía ambiental contenida en el aire provoca la evaporación del líquido refrigerante que circula por la bomba de calor (refrigerante con un punto de ebullición muy bajo), transformándolo a estado gaseoso.

2. Compresor

El compresor aspira el material evaporado y aumenta su temperatura y presión.

3. Licuador (condensador)

La energía recogida se aporta al circuito de calefacción. Al enfriarse el refrigerante gaseoso vuelve a su estado líquido.

4. Válvula de expansión

La presión desciende y el líquido ahora puede evaporarse gracias a la energía obtenida del aire exterior, con lo que el ciclo se inicia de nuevo.

INSTRUCCIONES DE PLANIFICACIÓN

[Ver indicaciones adicionales, véanse las instrucciones de montaje para el instalador CHA]

INSTALACIÓN

SIN CONSOLA DE SUELO

- La unidad exterior se debe instalar de forma que no le entren al evaporador hojas, nieve, etc. en la zona de aspiración.
- Conexión eléctrica e hidráulica hacia atrás.



CON CONSOLA DE SUELO

- La consola de suelo parte de los accesorios se puede alinear y fijar primero.
- La unidad exterior se monta a continuación.
- Conexión eléctrica e hidráulica hacia atrás o hacia abajo.
- Revestimiento opcional para una mejor estética disponible para la consola de suelo.



CON CONSOLA DE PARED

- Para un mayor ahorro de espacio y discreción.
- Para paredes macizas
- Conexión eléctrica e hidráulica hacia atrás o hacia abajo.



INSTRUCCIONES PARA LA COLOCACIÓN

- La unidad exterior debe instalarse lo más libremente posible.
- Salida de aire no debe estar la zona de paso [distancia 3 m] → Peligro de congelación.
- Distancia a la pared > 200 mm
- Montar protectores antichoque en la bomba de calor si va a instalarse en el radio de maniobras de vehículos.
- Proteger la zona de aspiración frente a la acumulación de hojarasca y nieve.
- Instalar las tuberías en espacios protegidas de las heladas y rodeadas de material aislante.
- El lado de salida no debe instalarse en la dirección principal del viento.
- En caso de montaje a menos de 5 km de distancia de la costa, son necesarias medidas especiales.
Montar protectores antichoque en la bomba de calor si va a instalarse en el radio de maniobras de vehículos.

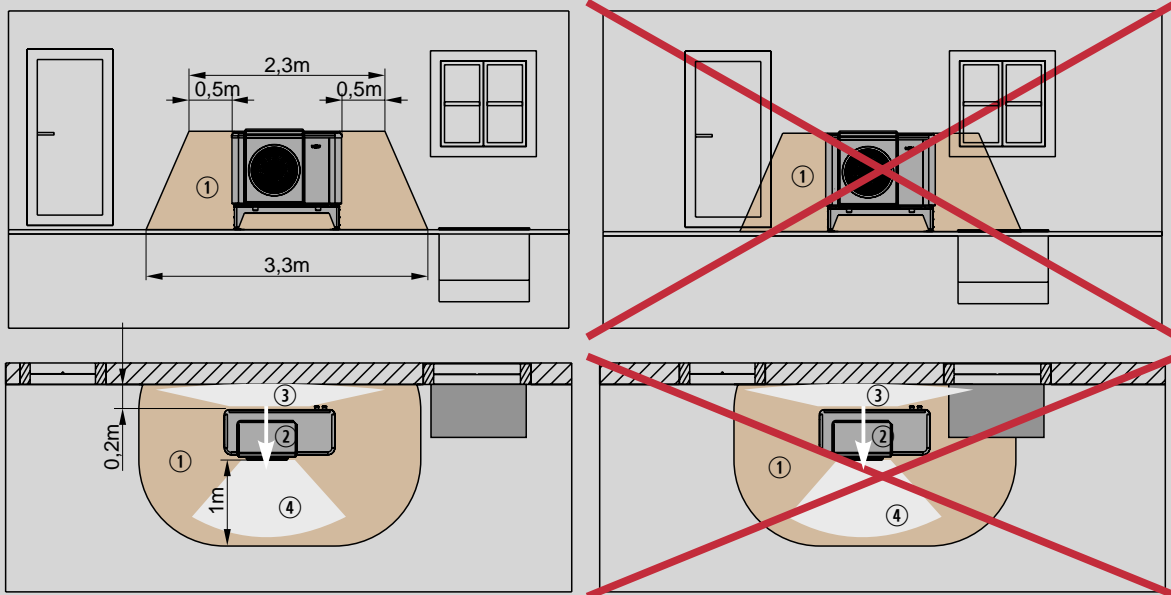
NORMAS DE INSTALACIÓN Y DISTANCIAS DE SEGURIDAD

La unidad exterior de la bomba de calor contiene refrigerante inflamable y debe instalarse exclusivamente al aire libre.

Ubicar la unidad exterior de forma que, en caso de pérdidas, no pueda entrar refrigerante en edificios o habitaciones cerradas.

- En la zona de protección entre el suelo y el borde superior de la bomba de calor no debe haber fuentes de ignición, ventanas, puertas, aberturas de ventilación o pozos de luz.
- La zona de protección no debe abarcar aparcamiento, parcelas colindantes o áreas de tráfico públicas.
- No está permitida la instalación sobre tejados inclinados ni en depresiones del terreno.
- Hermetizar los pasos de pared.

ZONAS DE PROTECCIÓN



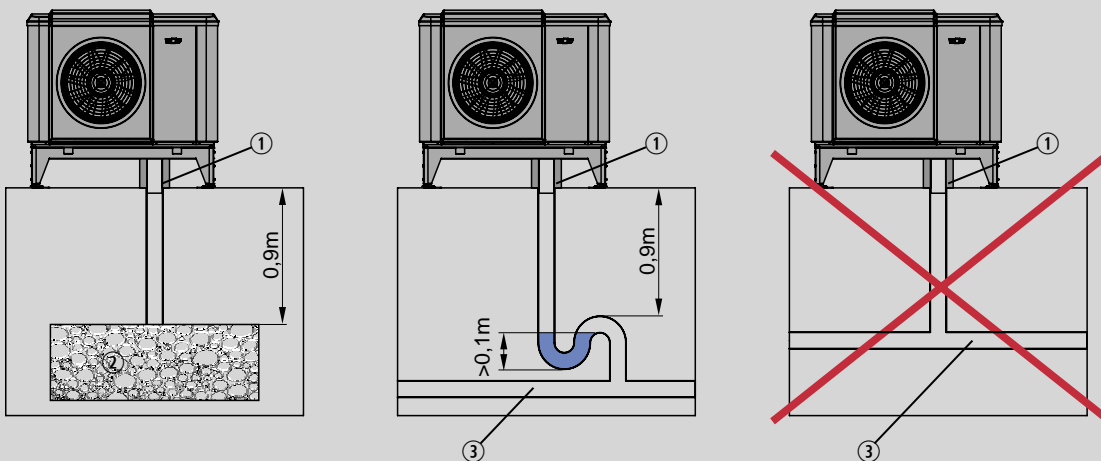
- ① Zona de protección
- ② Dirección del aire

- ③ Zona de aspiración
- ④ Zona de expulsión

Distancia a la pared cuando se coloque directamente en el suelo o con consola de suelo: 20 cm

Distancia a la pared con consola de pared: 20 cm

SALIDA DE CONDENSADOS



- ① Tubo de salida de condensado DN 50 entre suelo y bomba de calor, aislado
- ② Capa de grava en la zona libre de heladas con capacidad de hasta 50 litros de condensado por día
- ③ Tubo de aguas residuales, aguas pluviales o drenaje

En caso de envío a la red de saneamiento o a desagües instalar la tubería con la inclinación adecuada. La tubería debe estar protegida contra heladas.

La conexión del condensador también puede conectarse al edificio y conectarse con un sifón estanco a un tubo de desagüe. De allí debe realizarse el desagüe directamente en el alcantarillado. No se permiten sistemas de bombeo.

INSTRUCCIONES DE PLANIFICACIÓN

[Ver indicaciones adicionales, véanse las instrucciones de montaje para el instalador CHA]

INSTRUCCIONES DE INSTALACIÓN: RUIDO

Evitar colocar junto o debajo de ventanas y habitaciones sensibles al ruido.

Evitar colocar contra superficies que reflejen el sonido, p. ej., hornacinas, entre paredes y debajo de tejadillos.

VALORES LÍMITE SEGÚN LA DIRECTRIZ TÉCNICA ALEMANA SOBRE RUIDO (TA LÄRM)

En la Directriz técnica alemana sobre ruido se establecen los siguientes valores límite de inmisión en horario diurno y nocturno según la zona de instalación:

Tipo de zona	Valores límites de inmisión [dB(A)]	
	☀ Día [6:00 - 22:00]	☾ Noche [22:00 - 6:00]
Centros de spa, hospitales, sanatorios	45	35
Zonas residenciales puras	50	35
Zonas residenciales generales, pequeñas urbanizaciones	55	40
Núcleos urbanos, zonas mixtas	60	45
Áreas comerciales	65	50
Zonas industriales	70	70

Lugar de medición fuera de la vivienda en cuestión en el vecindario (a 0,5 m de la ventana abierta que resulte afectada en mayor medida)

CONTROL DEL VALOR LÍMITE O DISTANCIA NECESARIA

Para evaluar posibles desperfectos en el entorno a causa de la fuente de sonido, determinar el nivel de evaluación L_r en la ubicación, tanto para el horario diurno, así como para el nocturno, según la siguiente fórmula.

Los niveles de evaluación $L_{r,T}$ para el horario diurno y $L_{r,N}$ para el horario nocturno deben ser inferiores a los valores límite correspondientes según la Directriz técnica de ruido.

$$L_r = L_{WA} + K_{T,j} + \Delta L_p$$

L_r = Nivel de evaluación según la Directriz técnica alemana sobre ruido "TA Lärm" [dB(A)]

L_{WA} = Nivel de potencia sonora según los datos del fabricante [dB(A)]

$K_{T,j}$ = Suplemento para la sostenibilidad según los datos del fabricante [dB(A)]

ΔL_p = Corrección de la propagación del ruido según la tabla [dB(A)]

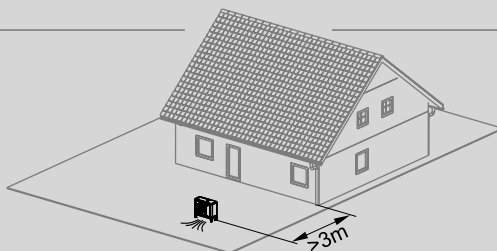
Niveles de potencia acústica L_{WA} y penalizaciones por componentes tonales $K_{T,j}$ en horario diurno y nocturno para CHA-07/-10:

Tipo de equipo	Nivel de potencia acústica L_{WA} dB(A)		Penalización por componentes tonales $K_{T,j}$ dB(A)	
	☀ Día	☾ Noche [22:00-6:00]	☀ Día	☾ Noche [22:00-6:00]
CHA-07	58	49	-	-
CHA-10	60	51	-	-

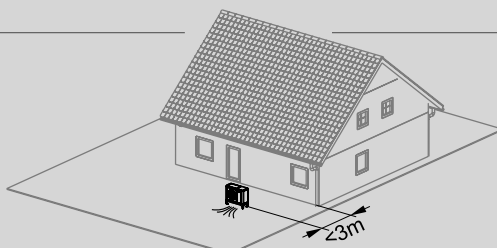
La corrección de la propagación del ruido ΔL_p debe consultarse en la siguiente tabla. Esta tiene en cuenta la distribución espacial en forma del ángulo sólido K_θ , la distancia s entre la fuente de ruido y el punto de medida, así como una penalización K_R de 6 dB(A) para horarios de mayor sensibilidad solo durante el funcionamiento diurno.

COEFICIENTE DEL ÁNGULO SÓLIDO K_0

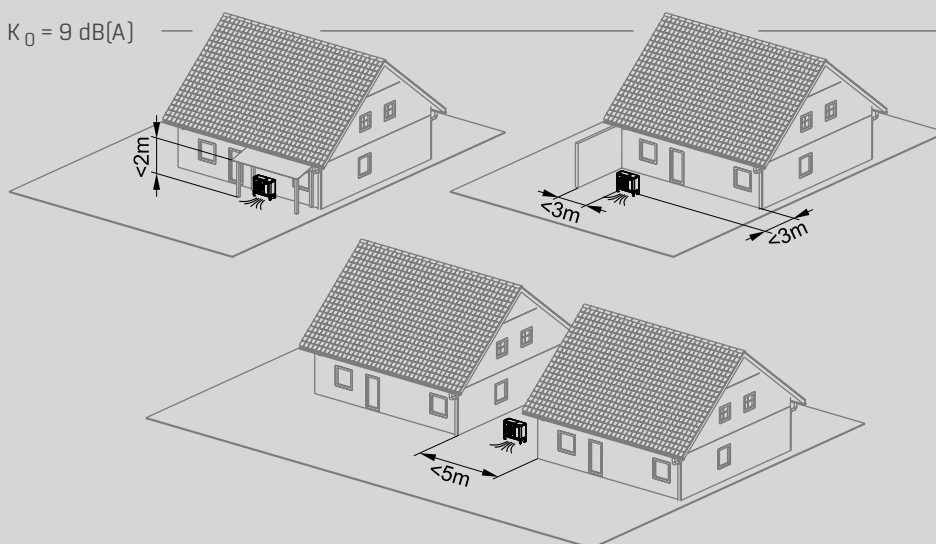
$K_0 = 3 \text{ dB(A)}$



$K_0 = 6 \text{ dB(A)}$



$K_0 = 9 \text{ dB(A)}$



Corrección de la propagación del sonido ΔL_p [dB(A)]

Distancia S [m]	$K_0 = 3 \text{ dB(A)}$					
	BdC de instalación libre		$K_0 = 6 \text{ dB(A)}$		$K_0 = 9 \text{ dB(A)}$	
	☀ Día [6:00-22:00]	☾ Noche [22:00-6:00]	☀ Día [6:00-22:00]	☾ Noche [22:00-6:00]	☀ Día [6:00-22:00]	☾ Noche [22:00-6:00]
2	-8,0	-14,0	-5,0	-11,0	-2,0	-8,0
3	-11,5	-17,5	-8,5	-14,5	-5,5	-11,5
4	-14,0	-20,0	-11,0	-17,0	-8,0	-14,0
5	-16,0	-22,0	-13,0	-19,0	-10,0	-16,0
6	-17,6	-23,6	-14,6	-20,6	-11,6	-17,6
7	-18,9	-24,9	-15,9	-21,9	-12,9	-18,9
8	-20,1	-26,1	-17,1	-23,1	-14,1	-20,1
9	-21,1	-27,1	-18,1	-24,1	-15,1	-21,1
10	-22,0	-28,0	-19,0	-25,0	-16,0	-22,0
12	-23,6	-29,6	-20,6	-26,6	-17,6	-23,6
15	-25,5	-31,5	-22,5	-28,5	-19,5	-25,5
20	-28,0	-34,0	-25,0	-31,0	-22,0	-28,0

CARACTERÍSTICAS TÉCNICAS		CHA-MONOBLOCK	07/400V	10/400V
Clase de eficiencia energética para la calefacción de espacios a baja temperatura		A+++ → G		
Clase de eficiencia energética para la calefacción de espacios a media temperatura		A+++ → G		
Ancho x profundidad x alto	Unidad exterior	mm	1.286 x 979 x 562	1.286 x 979 x 562
	Unidad interior	mm	440 x 790 x 340	440 x 790 x 340
Peso	Unidad exterior	kg	152	162
	Unidad interior	kg	27	27
Circuito de refrigeración				
Tipo de refrigerante/PCA		- / -	R290 / 3	R290 / 3
Carga/eq. CO ₂		kg / t	3,1 / 0,009	3,4 / 0,010
Aceite del equipo de refrigeración				PZ46M
Carga de aceite refrigerante		ml		900
Compresor - Tipo/cantidad				Scroll / 1
Potencia calorífica/COP				
A2/W35 potencia nominal según EN 14511		kW / -	5,15 / 4,54	5,75 / 4,65
A7/W35 potencia nominal según EN 14511		kW / -	4,50 / 5,47	4,10 / 5,72
A10/W35 potencia nominal según EN 14511		kW / -	2,97 / 5,88	3,75 / 6,05
A-7/W35 potencia nominal según EN 14511		kW / -	5,88 / 2,73	7,95 / 2,88
Rango de potencia para	A2/W35	kW	1,9 - 7,0	3,0-10,0
	A7/W35	kW	2,2 - 7,0	3,5-10,0
	A-7/W35	kW	1,6 - 6,8	2,2-9,8
Potencia frigorífica / EER en				
A35/W18 potencia nominal según EN 14511		kW / -	5,01 / 5,83	6,01 / 5,92
A35/W7 potencia nominal según EN 14511		kW / -	3,43 / 3,86	4,81 / 4,04
Rango de potencia en A35/W18		kW / -	2,3 - 7,0	4,3 - 10,0
Rango de potencia en A35/W7		kW / -	1,9 - 6,5	3,1 - 8,3
Ruido unidad exterior A7/ W55 (según EN 12102/ EN ISO 9614-2)				
Nivel de potencia sonora con potencia calorífica nominal (ErP)		dB(A)	52	53
Nivel de potencia sonora diurna máx.		dB(A)	58	60
Nivel de potencia sonora en régimen nocturno reducido		dB(A)	49	51
Nivel de presión sonora en régimen nocturno reducido (a 3 m de distancia, instalación libre)		dB(A)	32	34
Límites de uso				
Límites de servicio de temperatura	Modo calefacción	°C	+20 a +70	
	Modo refrigeración	°C	+7 a +30	
Temperatura máxima de agua de calefacción con resistencia eléctrica de apoyo		°C	75	
Límites de servicio de temperatura aire	Modo calefacción	°C	-22 a +40	
	Modo refrigeración	°C	+10 a +45	
Agua caliente				
Caudal mínimo para desescarche		l/min	27	27
Altura de bombeo residual con caudal mínimo para desescarche		mbar	440	420
Presión máxima de servicio		bar	3	
Fuente de calor				
Caudal de aire en punto nominal de servicio		m ³ / h	3300	3500
Conexiones				

CARACTERÍSTICAS TÉCNICAS

CHA-MONOBLOCK

07/400V

10/400V

Unidad interior: impulsión de unidad exterior, impulsión calefacción, impulsión ACS

28x1

Unidad exterior: impulsión/retorno

G

5/4" IG

Conexión agua de condensación

DN

50

Sistema eléctrico unidad exterior (ODU)

Control (ODU)

Conexión eléctrica protección por fusibles

1~NPE, 230 V CA, 50 Hz, 16 A(B)

Máx. consumo

A

2,8

Inversor (ODU)

Conexión eléctrica protección por fusibles

Ver sistema eléctrico unidad interior (IDU)

Máx. consumo de potencia en modo espera

W

13

13

Máx. consumo de potencia del compresor ¹⁾ dentro de los límites de uso

kW

4,8

5,75

Máx. corriente de compresor dentro de los límites de uso ¹⁾

A

8,0

9,5

Máx. número de arranques del compresor por hora

1/h

6

Grado de protección

IP 24

Sistema eléctrico unidad interior (IDU)

Control (IDU)

Conexión eléctrica protección por fusibles

1~NPE, 230 V CA, 50 Hz, 16 A(B)

Máx. consumo

A

6,5

Inversor (ODU) + Resistencia eléctrica de apoyo (IDU)

Conexión eléctrica protección por fusibles

3~ NPE / 400 V CA / 50 Hz / 20 A/C

Máx. consumo de potencia resistencia eléctrica de apoyo

kW

9

Máx. consumo de potencia bomba circuladora

W

3 - 75

Máx. consumo de potencia en modo espera

W

2

Máx. consumo de corriente de resistencia eléctrica de apoyo (9 kW)

A

13 (400VAC)

Máx. consumo

A

18

Grado de protección

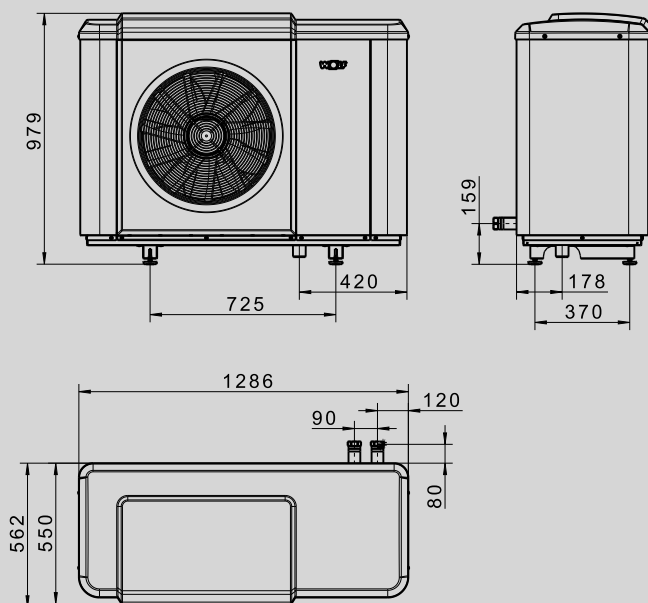
IP 20

¹⁾ reducido en modo paralelo de compresor y resistencia eléctrica de apoyo

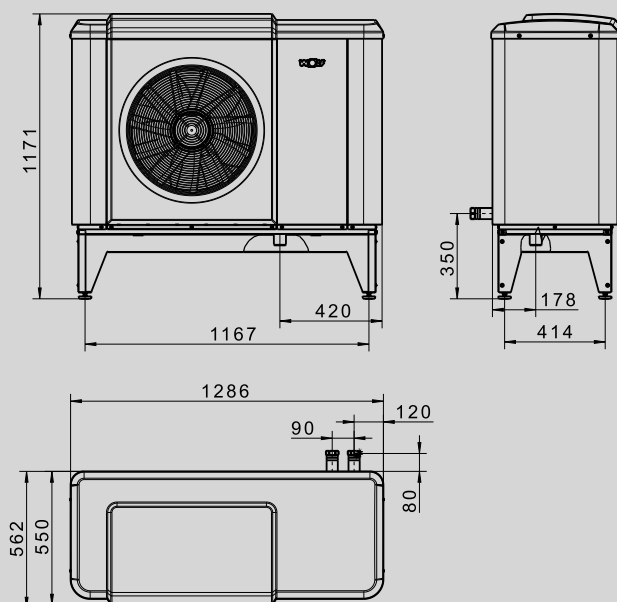
CARACTERÍSTICAS TÉCNICAS

CHA-MONOBLOCK

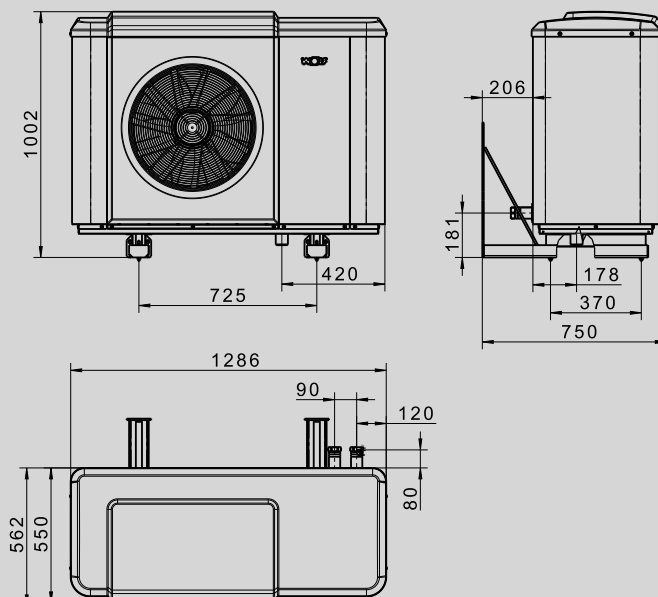
UNIDAD EXTERIOR CHA-MONOBLOCK



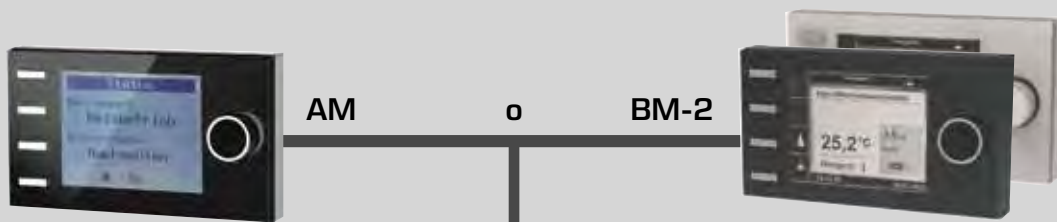
UNIDAD EXTERIOR CHA-MONOBLOCK CON CONSOLA DE SUELO



UNIDAD EXTERIOR CHA-MONOBLOCK CON CONSOLA DE PARED



Para el funcionamiento de la bomba de calor de aire / agua debe usarse un módulo indicador AM o una unidad de mando BM-2.
En CHC-Monoblock ya está incluido un BM-2.



Módulo indicador AM

- Módulo indicador para el generador de calor
- solo necesario cuando la BM-2 se usa como sonda de ambiente o en caso de funcionamiento en cascada
- Manejo mediante mando giratorio con función de pulsador
- 4 botones de acceso rápido para funciones de uso frecuente
- Pantalla LCD con retroiluminación
- El módulo indicador AM únicamente puede instalarse en el generador de calor

Unidad de mando BM-2

- Disponible en blanco y negro
- Regulación de la temperatura de impulsión controlada la temperatura exterior
- Programas horarios para calefacción, agua caliente y recirculación ACS
- Pantalla en color de 3,5"
- Guía por menús sencilla mediante visualización de texto explicativo
- Manejo mediante mando giratorio con función de pulsador
- 4 teclas de función para funciones de uso frecuente
- Ranura para tarjeta microSD para actualizaciones de software
- Opción de montaje en el regulador del generador de calor o en el zócalo de pared como mando a distancia
- En las instalaciones multicircuito solo es imprescindible una unidad de mando
- Ampliable mediante módulo de mezcla MM-2 (máx. hasta 7 circuitos de calefacción con válvula mezcladora)
- BM-2 se puede usar como mando a distancia para el equipo de ventilación CWL Excellent (una única unidad de mando para calefacción y ventilación)



Imprescindible un módulo indicador AM o una unidad de mando BM-2

Conexión de eBus de 2 hilos

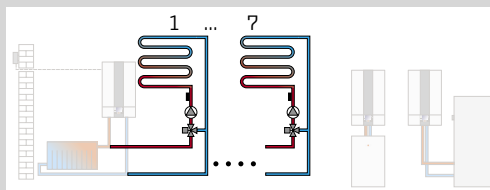


Unidad de mando BM-2 en blanco y negro
(si BM-2 está en el generador de calor, solo se pueden usar, como máximo, 6 mandos a distancia adicionales)



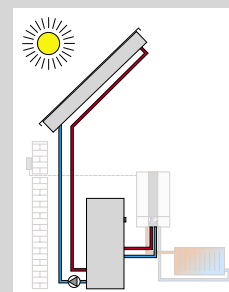
MÓDULO DE MEZCLA MM-2

- Módulo de ampliación para regular un circuito de calefacción con válvula mezcladora
- Regulación de la temperatura de impulsión controlada por la temperatura exterior
- Ajuste sencillo del controlador maestro gracias a configuraciones de instalación preestablecidas
- Unidad de mando BM-2 con zócalo de pared ampliable como sonda ambiente
- Técnica de conexión Rast 5
- Incluye sonda de temperatura de impulsión



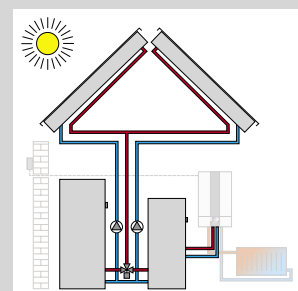
MÓDULO SOLAR SM1-2 (solo en CHA-Monoblock)

- Módulo de ampliación para regular un circuito solar que incluye sonda de temperatura del captador, sonda de temperatura del acumulador de ACS y vainas de inmersión
- En combinación con equipos de calefacción WOLF logran un mayor ahorro de energía mediante calentamiento optimizado del acumulador, es decir, bloqueo de la recarga de acumuladores cuando exista una radiación solar suficientemente elevada
- Contabilización de energía con contador de energía externo
- Control de funcionamiento para caudal y válvula de retención
- Regulación por diferencial de temperatura para un consumidor de calor
- Limitación de la temperatura máxima del acumulador
- Indicación de valores nominales y reales en unidad de mando BM-2
- Contador de horas de funcionamiento integrado
- Interfaz eBus con gestión de energía automática
- Técnica de conexión Rast 5



MÓDULO SOLAR SM2-2 (solo en CHA-Monoblock)

- Módulo de ampliación para regular una instalación solar con un máximo de 2 acumuladores y 2 campos de captadores, incluida 1 sonda del captador y 1 sonda del acumulador con sus respectivas vainas de inmersión
- Ajuste sencillo del controlador maestro gracias a configuraciones de instalación preestablecidas
- En combinación con equipos de calefacción WOLF logran un mayor ahorro de energía mediante calentamiento optimizado del acumulador, es decir, bloqueo de la recarga de acumuladores cuando exista una radiación solar suficientemente elevada
- Contabilización de energía con contador de energía externo para todas las configuraciones
- Selección del modo de funcionamiento del acumulador
- Indicación de valores nominales y reales en unidad de mando BM-2
- Interfaz eBus con gestión de energía automática
- Técnica de conexión Rast 5



Conexión de eBus de 2 hilos



Unidad interior RM-2

4 en 1: detección automática del funcionamiento a partir de los componentes de la instalación:

- regulador de temperatura ambiente con programación diaria/semanal
 - Unidad de mando para ventilación doméstica CWL Excellent / CWL 2 [a la vez que termostato de ambiente modulante]
 - Mando a distancia de todos los circuitos de calefacción o los circuitos de calefacción con válvula mezcladora [con BM/BM-2 en el sistema]
 - Mando a distancia para hasta 7 circuitos de calefacción individuales con múltiples RM-2 [con BM/BM-2 en el sistema]
- Pantalla táctil iluminada
 - Sonda de temperatura de ambiente integrada
 - Conexión por eBus
 - Varios modos de funcionamiento: modo vacaciones, avisos de avería, indicadores de temperatura, etc.
 - Compatible con WOLF SmartSet

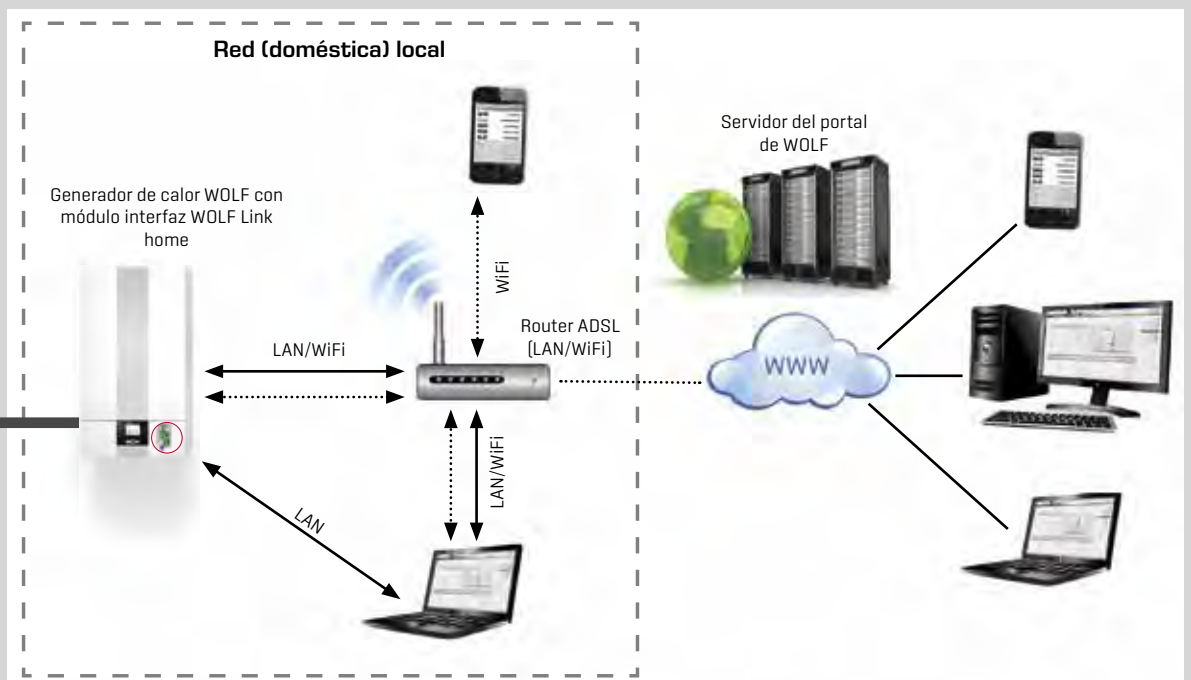


SONDA AMBIENTE VÍA EBUS

- Sencillo mando a distancia del WRS para circuitos de calefacción y circuitos de calefacción con válvula mezcladora
- Cada circuito de calefacción se puede manejar por separado con un mando a distancia
- Sonda de temperatura de ambiente integrada
- Ajuste de la selección de temperaturas y programas mediante selector giratorio
- solo en combinación con la unidad de mando BM-2

WOLF LINK HOME

Interfaz LAN/WLAN para el acceso a la regulación a través de Internet o una red local. Manejo mediante IOS, Android o Portal WOLF. Instalación en la caja de regulación del equipo.



ACUMULADOR DE ACS SOLAR SEM-1W-360 PARA LA INTEGRACIÓN ADICIONAL DE CAPTADORES SOLARES

- Potencia calorífica de hasta 12 kW aproximadamente, serpentín de tubos lisos de alta eficiencia para alto confort de producción de ACS
- Serpentín adicional para uso solar
- Mínimas pérdidas térmicas gracias envoltorio en color plateado con aislamiento de espuma de PU de última generación
- Pared interior del depósito protegida contra la corrosión con un esmalto especial y un ánodo de protección
- Boca de inspección y limpieza que facilita el mantenimiento



	SEM-1W	360
Clase de eficiencia energética del acumulador	A ⁺ → F	C
Capacidad del acumulador	L	360
Conexión de agua fría	A mm	55
Retorno calefacción / solar	B mm	606/221
Sonda de acumulador calefacción / solar	C mm	965/385
Recirculación ACS	D mm	860
Impulsión calefacción / solar	E mm	1146/470
Conexión ACS	F mm	1526
Resistencia eléctrica auxiliar [opcional]	G mm	540
Conexión de termómetro	H mm	1400
Altura total	I mm	1630
Diámetro con aislamiento	J mm	705
Boca de mantenimiento	L mm	277
Agua de calefacción primaria	bar / °C	10 / 110
ACS secundaria	bar / °C	10 / 95
Conexión de agua fría	G [AG]	1"
Retorno calefacción	G [IG]	1¼"
Recirculación ACS	G [IG]	¾"
Impulsión calefacción	G [IG]	1¼"
Conexión ACS	G [AG]	1"
Superficie del intercambiador de calor calefacción	m ²	3,2
Superficie del intercambiador de calor solar	m ²	1,3
Capacidad del intercambiador de calor calefacción	L	27
Capacidad del intercambiador de calor solar	litros	11
Peso	kg	182

ACUMULADOR DE ACS SEW

- SEW-1-300 para bombas de calor con potencia calorífica de hasta 15 kW, aproximadamente, para caudal de ACS de hasta 367 l, a 40 °C.
- SEW-1-400 para bombas de calor con potencia calorífica de hasta 20 kW, aproximadamente, para caudal de ACS de hasta 482 l, a 40 °C.
- Serpentin de tubos lisos para recuperación rápida y elevado confort de ACS
- Reducidas pérdidas de calor gracias al eficaz aislamiento de espuma dura de PU bajo una lámina de revestimiento, color plateado
- Pared interior del depósito protegida contra la corrosión con un esmalto especial y un ánodo de protección
- Boca de inspección y limpieza que facilita el mantenimiento



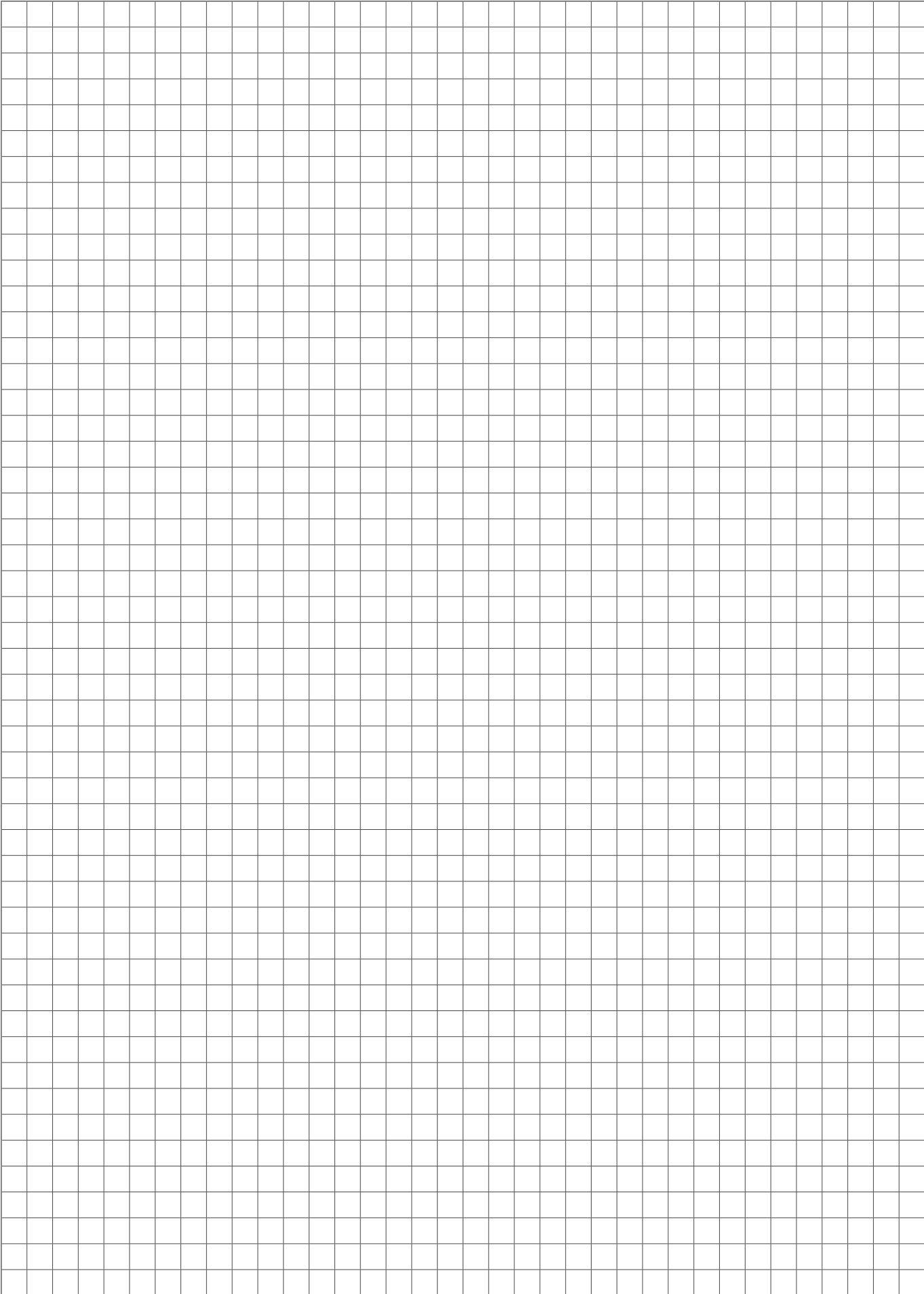
	SEW-1	300	400
Clase de eficiencia energética del acumulador	A+ → F	C	C
Capacidad del acumulador	L	288	375
Conexión de agua fría	A mm	55	55
Retorno calefacción	B mm	222	222
Vaina de inmersión	C mm	656	791
Recirculación ACS	D mm	786	921
Impulsión calefacción	E mm	886	1156
Conexión ACS	F mm	1229	1586
Altura total	G mm	1310	1660
Boca de mantenimiento	H mm	277	277
Diámetro con aislamiento térmico	I mm	705	705
Agua de calefacción primaria	bar / °C	10 / 110	10 / 110
ACS secundaria	bar / °C	10 / 95	10 / 95
Conexión de agua fría	G [AG]	1¼"	1¼"
Retorno calefacción	G [IG]	1¼"	1¼"
Recirculación ACS	G [IG]	¾"	¾"
Impulsión calefacción	G [IG]	1¼"	1¼"
Conexión ACS	G [AG]	1¼"	1¼"
Superficie del intercambiador de calor	m²	3,5	5,1
Capacidad intercambiador de calor	L	27	39
Peso	kg	134	185

(encontrará otros acumuladores en la tarifa general WOLF)

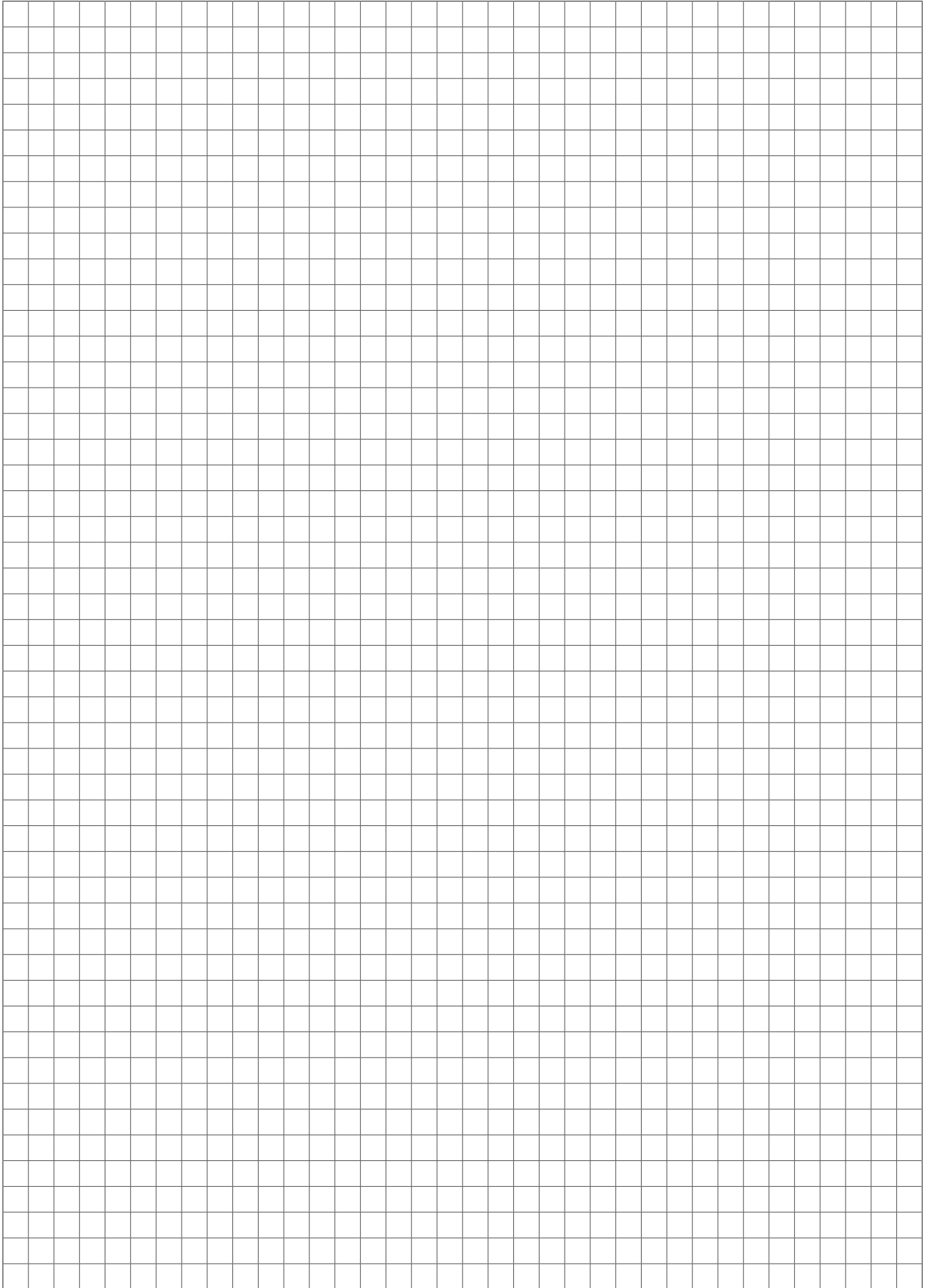
BOMBAS DE CALOR AIRE/AGUA CHA/CHC-MONOBLOCK
SUMINISTRO/ACCESORIOS

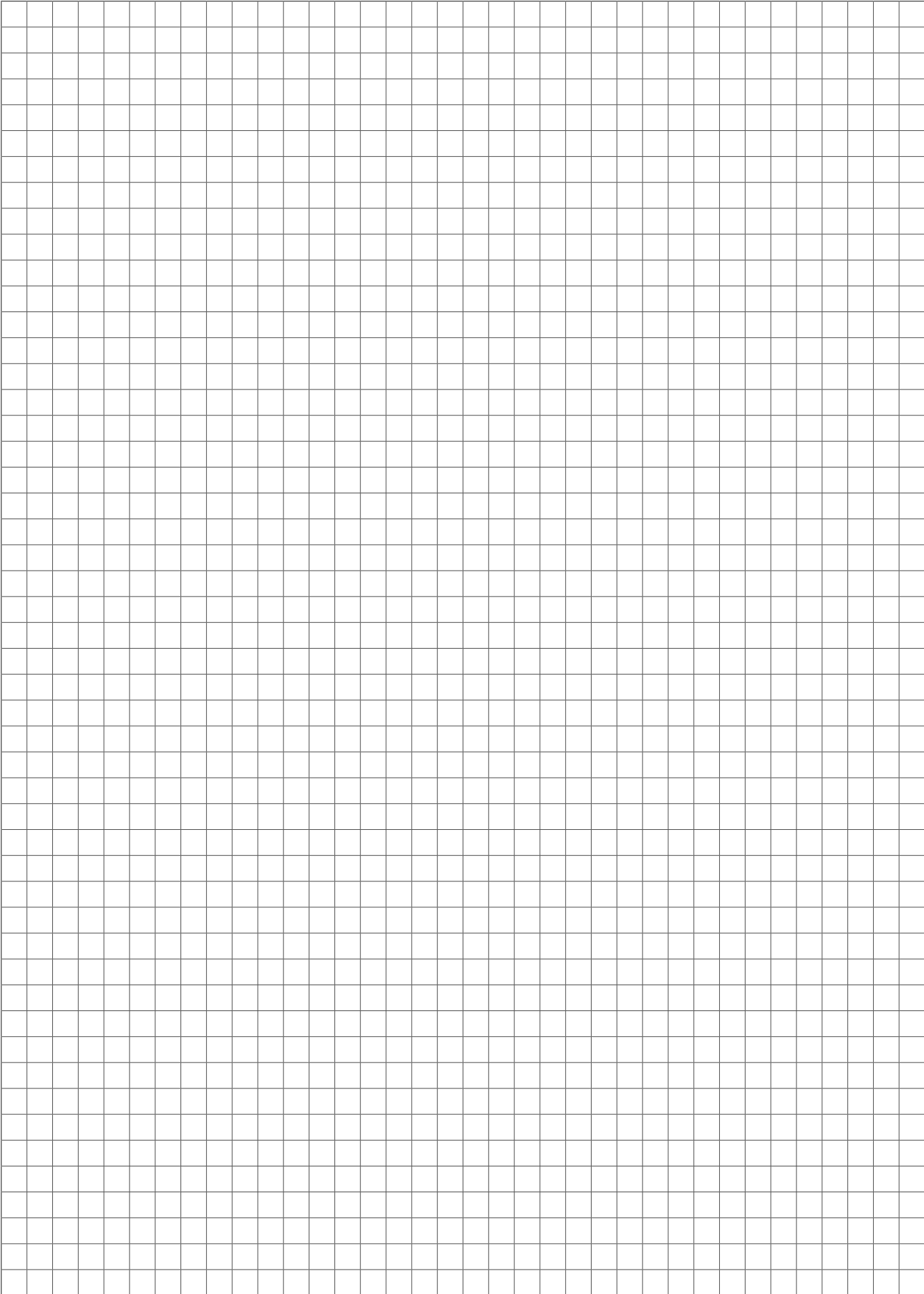
**CHA-07/10
MONOBLOCK**

Suministro/Accesorios	
Unidad de mando BM-2	<input type="radio"/>
Módulo indicador AM	<input type="radio"/>
Resistencia eléctrica de apoyo de 9 kW	<input checked="" type="radio"/>
Contador de energía en la unidad interior	<input checked="" type="radio"/>
Válvula de derivación de 3 vías calefacción/ACS	<input checked="" type="radio"/>
Bomba circuladora de alta eficiencia IEE < 0,21	<input checked="" type="radio"/>
Válvula de seguridad, manómetro	<input checked="" type="radio"/>
Tubos de conexión 28x1	<input checked="" type="radio"/>
Purgador manual calefacción	<input checked="" type="radio"/>
Consola de suelo unidad exterior altura 300 mm	<input type="radio"/>
Consola de pared unidad exterior para pared maciza	<input type="radio"/>
Kit de conexión para la unidad interior y el acumulador con posibilidad de conexión para un vaso de expansión	<input type="radio"/>
Separador de lodos, incl. separador de magnetita de 1¼" para proteger el equipo y la bomba de alta eficiencia de la suciedad / el lodo y la magnetita	<input type="radio"/>
Control del punto de rocío	<input type="radio"/>
Vaso de expansión de 24 l	-
Consola de equipos, para montaje en techo o suelo de la unidad interior	<input type="radio"/>
Kit de conexiones para vaso de expansión con válvula de capuchón para calefacción	<input type="radio"/>
Válvula de presión diferencial calefacción / refrigeración	<input type="radio"/>
Acumulador ACS CEW-2-200; capacidad 180 l	<input type="radio"/>
Acumulador ACS SEW-1-300; capacidad 300 l	<input type="radio"/>
Acumulador ACS SEW-1-400; capacidad 400 l	<input type="radio"/>
Acumulador solar de ACS SEW-1-360; capacidad 360 l	<input type="radio"/>
Válvula de retención para el circuito de calefacción / refrigeración	<input type="radio"/>
Válvula diversora de 3 vías calefacción / refrigeración	<input type="radio"/>
Válvula de cierre de 2 vías refrigeración	<input type="radio"/>
● Incluido en el suministro ○ Accesorio opcional - sin accesorios	



NOTAS





Dirección del distribuidor

WOLF GMBH / POSTFACH 1380 / D-84048 MAINBURG / TEL. +49.0.875174-0 / FAX +49.0.875174-1600 / www.WOLF.eu

