



NL

Onderhoudshandleiding voor de installateur

MONOBLOCK-LUCHT/WATER-WARMTEPOMP

CHA-07 / 400 V • CHA-10 / 400 V

(vertaling van de originele gebruiksaanwijzing)

Nederlands | Technische wijzigingen voorbehouden!

Inhoudsopgave

| | | |
|----------|---|-----------|
| 1 | Over dit document..... | 03 |
| 1.1 | Geldigheid van het document | 03 |
| 1.2 | Doelgroep..... | 03 |
| 1.3 | Andere toepasselijke documenten | 03 |
| 1.4 | Bewaren van documenten | 03 |
| 1.5 | Symbolen | 03 |
| 1.6 | Waarschuwingen..... | 04 |
| 1.7 | Afkortingen | 04 |
| 2 | Veiligheid..... | 05 |
| 2.1 | Reglementair gebruik | 05 |
| 2.2 | Veiligheidsmaatregelen | 05 |
| 2.3 | Algemene veiligheidsaanwijzingen | 06 |
| 2.4 | Overdracht aan de gebruiker | 07 |
| 2.5 | Conformiteitsverklaring | 07 |
| 3 | Beschrijving | 08 |
| 3.1 | Componenten binnenunit | 08 |
| 3.2 | Onderdelen buitenunit..... | 08 |
| 3.2.1 | Onderdelen buitenunit - compressor..... | 09 |
| 3.2.2 | Onderdelen buitenunit - verdamper | 10 |
| 4 | Installatielogboek | 11 |
| 4.1 | Documentatie | 11 |
| 4.2 | Volgende installatiegegevens optekenen..... | 11 |
| 4.3 | Uitgevoerde maatregelen | 12 |
| 5 | Onderhoud | 14 |
| 5.1 | Vereist gereedschap | 14 |
| 5.2 | Algemene aanwijzingen | 14 |
| 5.3 | Onderhoudswerken binnenunit | 14 |
| 5.3.1 | Onderhoud voorbereiden | 14 |
| 5.3.2 | Functie- en visuele controles uitvoeren..... | 14 |
| 5.3.3 | Binnenunit reinigen | 14 |
| 5.4 | Onderhoudswerken buitenunit | 14 |
| 5.4.1 | Onderhoud voorbereiden | 15 |
| 5.4.2 | Functie- en visuele controles uitvoeren..... | 15 |
| 5.4.3 | Buitenunit reinigen | 15 |
| 5.4.4 | Buitenunit leegmaken..... | 16 |
| 5.5 | Componenten van de installatie onderhouden..... | 17 |
| 5.5.1 | Functie- en visuele controles uitvoeren..... | 17 |
| 5.5.2 | De componenten van de installatie reinigen | 17 |
| 5.5.3 | Kwaliteit van het verwarmingswater controleren..... | 17 |
| 5.5.4 | Veiligheidsbereik controleren | 17 |
| 5.5.5 | Weergegeven waarden controleren | 17 |
| 5.6 | Hernieuwde inbedrijfstelling | 17 |
| 5.7 | Onderhoud afronden | 17 |
| 6 | Onderhoudsprotocol..... | 18 |

Over dit document

1 Over dit document

- ▶ Lees dit document voordat u aan het werk gaat.
 - ▶ Volg de richtlijnen in dit document.
- Bij niet-naleving vervalt de garantieclaim tegen WOLF GmbH.

1.1 Geldigheid van het document

Dit document is van toepassing op de Monoblock-lucht/water-warmtepompen CHA.

1.2 Doelgroep

Dit document is bedoeld voor gespecialiseerde installateurs voor gas- en waterinstallaties, verwarming en elektrotechniek, koudetechniek.

Vakmensen zijn gekwalificeerde en geïnstrueerde installateurs, elektriciens enz.

Door WOLF opgeleide installateurs moeten bovendien over de volgende kwalificaties beschikken:

- Deelname aan een productscholing voor dit verwarmingstoestel bij WOLF GmbH.

Door WOLF gemachtigde installateurs moeten bovendien over de volgende kwalificaties beschikken:

- Deelname aan een productscholing voor dit verwarmingstoestel bij WOLF GmbH
- Certificering volgens de F-gassenverordening (EU 517/2014), de Chemicaliënklimatechbeschermingsverordening en de Uitvoeringsverordening EU 2015/2067
- Kwalificatie voor brandbare koudemiddelen volgens DIN EN 378 Deel 4 of DIN IEC 603352-40 Paragraaf HH

Gebruikers zijn personen die door een bevoegd persoon zijn geïnstrueerd in het gebruik van het verwarmingstoestel.

1.3 Andere toepasselijke documenten

Bedieningshandleiding

Bedieningshandleiding voor de installateur - bedienmodule BM-2

Bedieningshandleiding bedienmodule BM-2

Bedieningshandleiding voor de installateur weergavemodule AM

Bedieningshandleiding weergavemodule AM

Checklist voor inbedrijfstelling door de installateur

Protocol voor inbedrijfstelling door de installateur

De documenten van alle gebruikte toebehorenmodules en ander toebehoren zijn eveneens van toepassing.

1.4 Bewaren van documenten



De installateur overhandigt de documenten aan de gebruiker.

De gebruiker van de installatie is verantwoordelijk voor het bewaren van alle documenten.

Bewaar de documenten op een geschikte locatie en houd ze altijd bij de hand.

1.5 Symbolen

De volgende symbolen worden in dit document gebruikt:





| Symbol | Betekenis |
|---|--|
| ▶ | Geeft een stap van de procedure aan |
| ➡ | Geeft een noodzakelijke voorwaarde aan |
| ✓ | Geeft het resultaat van een stap van de procedure aan |
|  | Geeft belangrijke informatie voor een goede omgang met het toestel |
|  | Geeft een verwijzing naar andere toepasselijke documenten aan |

Tab. 1.1 Betekenis symbolen

Over dit document

1.6 Waarschuwingen

Waarschuwingen in de tekst wijzen voor aanvang van een handelingsaanwijzing op mogelijke gevaren. De waarschuwingen attenderen u aan de hand van een pictogram en een signaalwoord op de mogelijke ernst van het gevaar.

| Symbool | Signaalwoord | Verklaring |
|---|---------------------|--|
|  | GEVAAR | Betekent dat er een ernstig of levensbedreigend persoonlijk letsel zal optreden. |
|  | WAARSCHUWING | Betekent dat er een ernstig of levensbedreigend persoonlijk letsel kan optreden. |
|  | OPGELET | Betekent dat er licht tot matig persoonlijk letsel kan optreden. |
|  | OPMERKING | Betekent dat materiële schade kan optreden. |

Tab. 1.2 Betekenis waarschuwingen

Opbouw van waarschuwingen

De waarschuwingen zijn volgens volgend principe opgebouwd:

-  **SIGNAALWOORD**
Aard en bron van het gevaar!
Verklaring van het gevaar.
▶ Handelingsaanwijzing om het gevaar te vermijden.

1.7 Afkortingen

- CHA** Comfort Heatpump Air
IDU (Indoor Unit) binnenunit
ODU (Outdoor Unit) buitenunit

2 Veiligheid

- ▶ Werkzaamheden aan het verwarmingstoestel alleen door gespecialiseerde installateurs laten uitvoeren.
- ▶ Werkzaamheden aan elektrische componenten mogen uitsluitend door elektrotechnici worden uitgevoerd.
- ▶ Alle service- en reparatiewerkzaamheden aan de buitenunit alleen door de bevoegde servicedienst van WOLF of een door WOLF gemachtigde installateur laten uitvoeren.
- ▶ Inspectie en onderhoud door een door WOLF opgeleide installateur laten uitvoeren.

2.1 Reglementair gebruik

Gebruik het verwarmingstoestel alleen in gesloten warmwater-verwarmingssystemen in overeenstemming met DIN EN 12828.

Het verwarmingstoestel is uitsluitend bestemd voor gebruik in een huishoudelijke omgeving. Als huishoudelijke omgeving gelden:

- Een- en tweegezinwoningen
- Meergezinwoningen en wooncomplexen van maximaal 25 rijtjeshuizen
- Pensions tot maximaal 10 gastkamers
- Clubhuizen tot maximaal 1.000 m² gebouwoppervlakte
- Kantoorruimte in woonhuizen (bijv. artspraktijken) tot maximaal 250 m² oppervlakte van de beroepsruimte
- Kleine winkels (bijv. kappers, bloemenwinkels) tot maximaal 250 m² winkeloppervlakte.

Een ander gebruik van het verwarmingstoestel is slechts toegestaan na overleg met de nationale vertegenwoordiging van WOLF GmbH in het land in kwestie.

Dit vereist dat de inbedrijfstelling door de servicedienst van WOLF wordt uitgevoerd. Daartoe contact opnemen met de plaatselijke verwarmingsinstallateur en de nationale vertegenwoordiging van WOLF GmbH.

Het verwarmingstoestel mag alleen voor volgende doeleinden worden gebruikt:

- Verwarming van ruimten
- Koeling van ruimten
- Tapwaterverwarming

Alle hiervan afwijkende toepassingen, met name industriële toepassingen, of toepassing bij zwembaden, worden als niet-reglementair beschouwd.

Vakmensen zijn gekwalificeerde en geïnstrueerde installateurs, elektriciens enz.

Gebruikers zijn personen die door een bevoegd persoon zijn geïnstrueerd in het gebruik van het verwarmingstoestel.

Het verwarmingstoestel alleen gebruiken onder de volgende omgevingsomstandigheden:

- Gebruik op plaatsen waar ontploffingsgevaar kan heersen of in een explosieve atmosfeer is niet toegestaan!
- Gebruik in sterk corrosieve atmosferen is niet toegestaan.
- Niet gebruiken op plaatsen die zich meer dan 2000 m boven de zeespiegel bevinden.

Voor de binnenunit (IDU) gelden bovendien volgende voorwaarden voor de omgeving:

- Gebruik alleen in gesloten en verwarmde ruimten.
- De omgevingstemperatuur en de luchtvochtigheid moeten binnen de in de technische gegevens opgegeven grenswaarden liggen.

Voor de buitenunit (ODU) gelden bovendien volgende voorwaarden voor de omgeving:

- Gebruik alleen buiten.
- Neem de installatie-instructies in deze handleiding in acht, vooral de veiligheidszones rond de buitenunit.

2.2 Veiligheidsmaatregelen

- ▶ Veiligheids- en bewakingsapparatuur niet verwijderen, omzeilen of op een andere manier buiten werking stellen.
- ▶ Gebruik het verwarmingstoestel alleen in een technisch perfecte staat.
- ▶ Storingen en beschadigingen die de veiligheid in gevaar kunnen brengen, moeten onmiddellijk en vakkundig worden verholpen.
- ▶ Vervang defecte onderdelen door originele WOLF-onderdelen.
- ▶ Persoonlijke beschermingsuitrusting dragen.

2.3 Algemene veiligheidsaanwijzingen



GEVAAR

Elektrische spanning!

Dood door een elektrische schok.

- ▶ Laat elektriciteitswerkzaamheden door een installateur uitvoeren.



GEVAAR

Brandbaar koudemiddel!

Verstikking en gevaar van ernstige tot levensbedreigende brandwonden.

- ▶ Bij lekkage van het koelmiddelcircuit de verwarmingsinstallatie spanningsloos stellen.
- ▶ Installateurs of de servicedienst van WOLF inschakelen.
- ▶ Vuil- en magnetietafscheider in het systeem monteren.



WAARSCHUWING

Heet water!

Verbrandingen op de handen door heet water.

- ▶ Laat het verwarmingstoestel afkoelen tot onder 40 °C voordat u aan waterhoudende onderdelen werkt.
- ▶ Gebruik veiligheidshandschoenen.



WAARSCHUWING

Hoge temperaturen!

Brandwonden aan handen veroorzaakt door hete componenten.

- ▶ Voordat u aan het geopende verwarmingstoestel werkt: Laat het verwarmingstoestel afkoelen tot onder 40 °C.
- ▶ Gebruik veiligheidshandschoenen.



WAARSCHUWING

Draaiende onderdelen!

Verwondingen aan het lichaam door draaiende ventilator.

- ▶ Ventilatorbeschermingsrooster aan de buitenunit niet demonteren.
- ▶ De buitenunit alleen met gesloten bekleding laten werken.



WAARSCHUWING

Waterzijdige overdruk!

Verwondingen aan het lichaam door hoge overdruk op het verwarmingstoestel, expansievaten, voelers en sensoren.

- ▶ Sluit alle kranen.
- ▶ Maak zo nodig het verwarmingstoestel leeg.
- ▶ Gebruik veiligheidshandschoenen.



WAARSCHUWING

Overdruk aan de koelzijde!

Lichaamsverwondingen door sterke overdruk in het koelcircuit.

- ▶ Werkzaamheden aan het koelcircuit alleen door de servicedienst van WOLF.



OPMERKING

Voorlopig buiten werking stellen tijdens het koude seizoen! (bijv. vakantiehuis dat niet wordt gebruikt)

Als de installatie van het stroomnet wordt afgekoppeld, dan is de automatische vorstbeveiligingsfunctie buiten werking. Bevroren van watervoerende onderdelen kan leiden tot ontsnappen van brandbaar koudemiddel.

- ▶ Installatie niet uitschakelen.
- ▶ Installatie niet van het voedingsnet afkoppelen.



OPMERKING

Stroomuitval langer dan 6 uur bij temperaturen onder -5°C!

Als de installatie van het stroomnet wordt afgekoppeld, dan is de automatische vorstbeveiligingsfunctie buiten werking. Bevroren van watervoerende onderdelen kan leiden tot ontsnappen van brandbaar koudemiddel.

- ▶ [5.4.4 Buitenunit leegmaken](#)

2.4 Overdracht aan de gebruiker

- ▶ Overhandig deze instructies en de toepasselijke documenten aan de gebruiker.
- ▶ De gebruiker van de installatie instrueren over de bediening van de verwarmingsinstallatie.
- ▶ De gebruiker op volgende punten wijzen:
 - Jaarlijkse inspectie en onderhoud door een door WOLF opgeleide installateur laten uitvoeren.
 - Aanraden om een inspectie- en onderhoudscontract af te sluiten met een door WOLF opgeleide installateur.
 - Alle service- en reparatiewerkzaamheden aan de buitenunit alleen door de servicedienst van WOLF laten uitvoeren.
 - Alleen originele WOLF-reserveonderdelen gebruiken.
 - Geen technische wijzigingen aanbrengen aan het verwarmingstoestel, de veiligheidsbereiken of regeltechnische componenten.
 - Controle van de pH-waarde 8 - 12 weken na de inbedrijfstelling door de installateur.
 - Bewaar deze handleiding en de andere toepasselijke documenten zorgvuldig en op een geschikte plaats en houd ze te allen tijde bij de hand.
 - Het in gebruik stellen van een warmtepomp bij de plaatselijke energieleverancier melden.

De gebruiker van de installatie is verantwoordelijk voor de veiligheid, de milieuvriendelijkheid en de energetische kwaliteit van het verwarmingssysteem.

- ▶ De gebruiker daarover inlichten.
- ▶ De gebruiker verwijzen naar de bedieningshandleiding.

2.5 Conformiteitsverklaring

Dit product voldoet aan de Europese richtlijnen en nationale vereisten.

Beschrijving

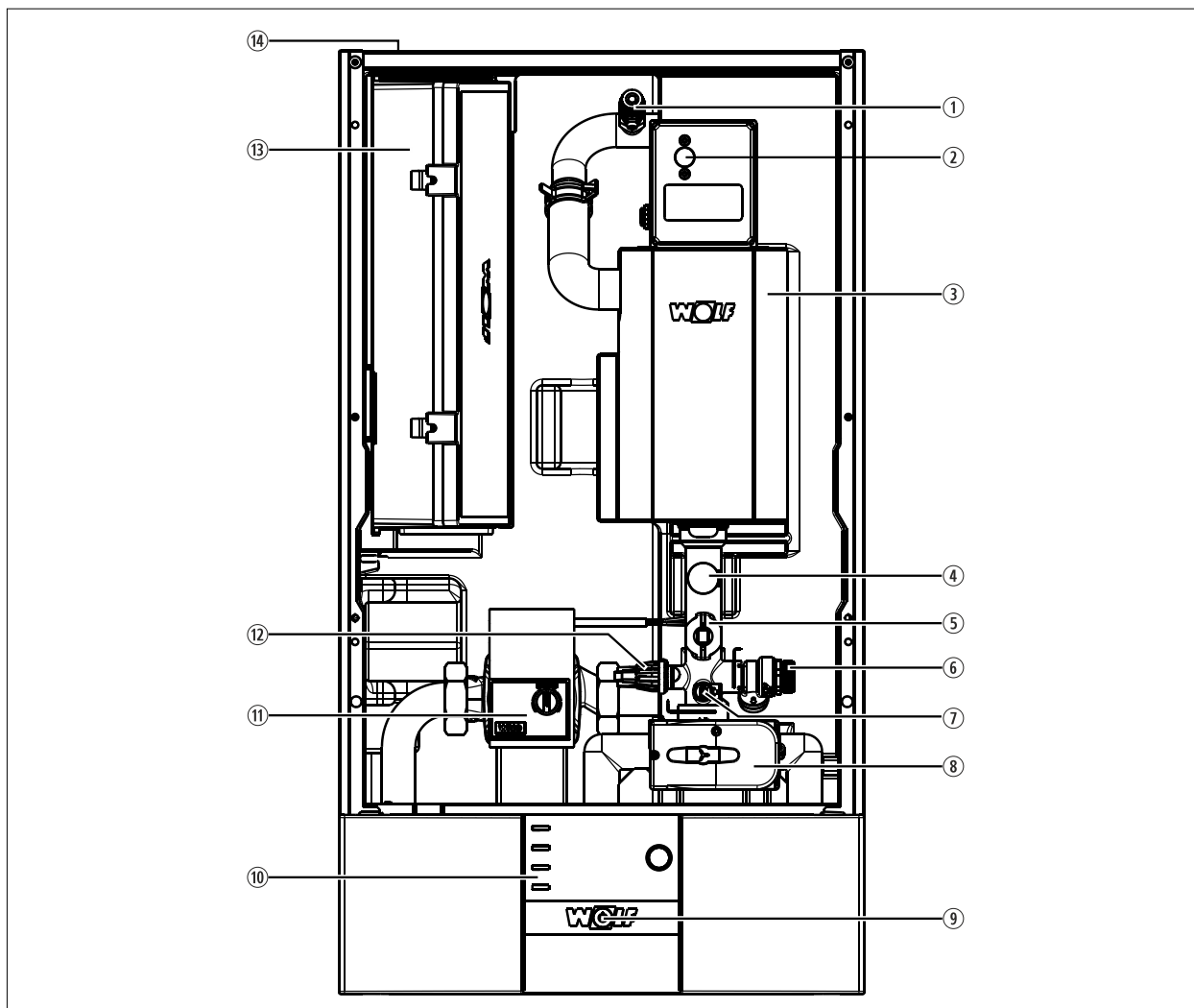
3 Beschrijving

3.1 Componenten binnenunit

Binnen- en buitenunit zijn hydraulisch met elkaar verbonden.

In de binnenunit bevindt zich de elektronische regelapparatuur voor de regeling van het verwarmingscircuit, circulatiepomp, elektrisch element, 3-weg omschakelventiel, flowsensor, druksensor, veiligheidsventiel (3 bar).

Het 3-weg omschakelventiel schakelt de aanvoer tussen kamerverwarming, koeling / bufferopwarming en tapwaterverwarming.



Afb. 3.1 Componenten binnenunit

- | | |
|---|--|
| ① Ontluchter | ⑧ 3-weg-omschakelventiel verwarmen / warm water |
| ② Veiligheidstemperatuurbegrenzer reset elektrisch verwarmingsregister (binnenin) | ⑨ Bedrijfsschakelaar |
| ③ Elektrisch element | ⑩ Regelingsmodule |
| ④ Manometer | ⑪ Verwarmingscircuitpomp |
| ⑤ Debietsensor verwarmingscircuit | ⑫ Druksensor |
| ⑥ Veiligheidsventiel (3 bar) | ⑬ Regeling en elektrische aansluiting in een geïntegreerde behuizing |
| ⑦ Aanvoertemperatuurvoeler (T_Ketel/Keteltemperatuur) | ⑭ Kabelinvoer |

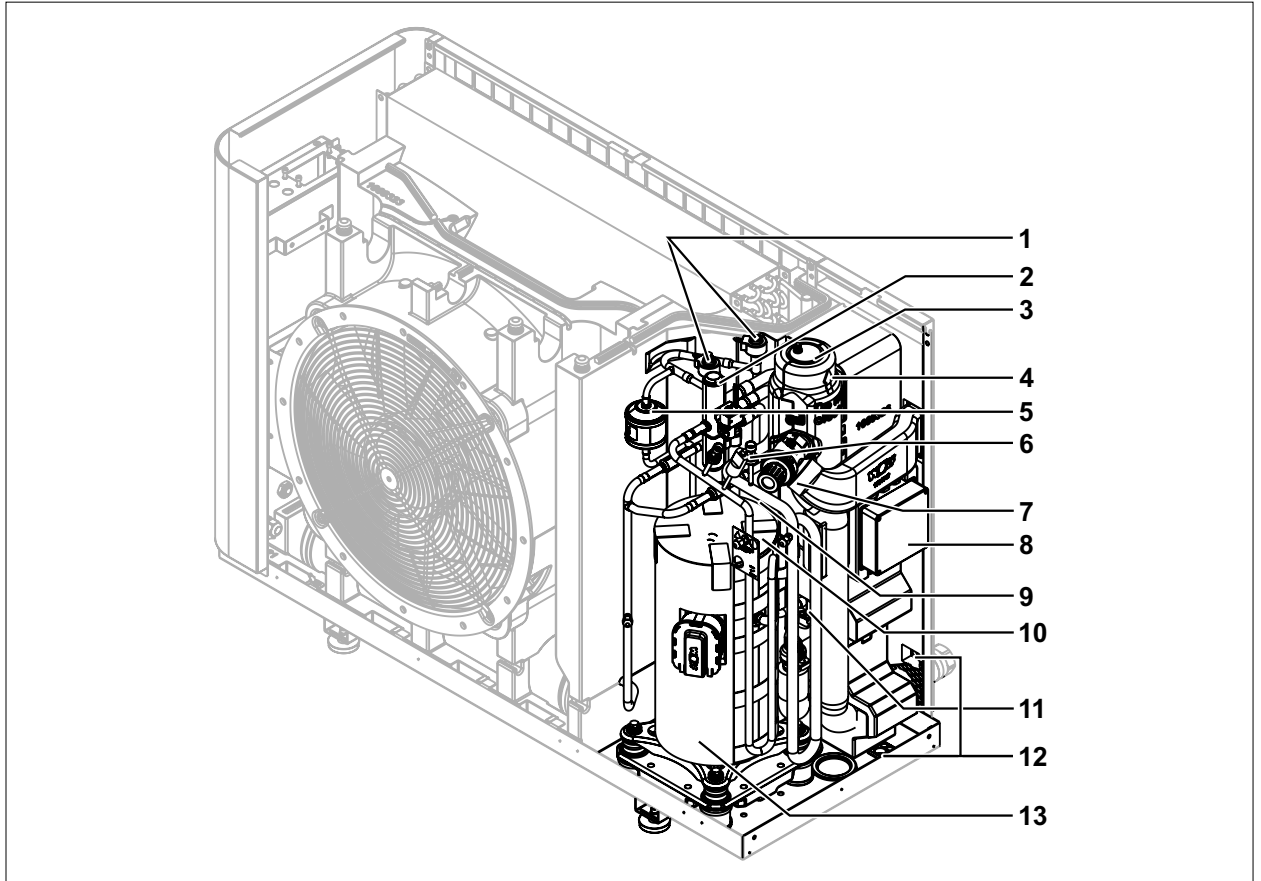
3.2 Onderdelen buitenunit

Alle componenten van het koelcircuit bevinden zich in de buitenunit, met inbegrip van de regelaar van het koelcircuit en de ventilator.

De inverter-gestuurde compressor past het vermogen aan naar gelang van de verwarmings- of koelbehoeften.

Beschrijving

3.2.1 Onderdelen buitenunit - compressor

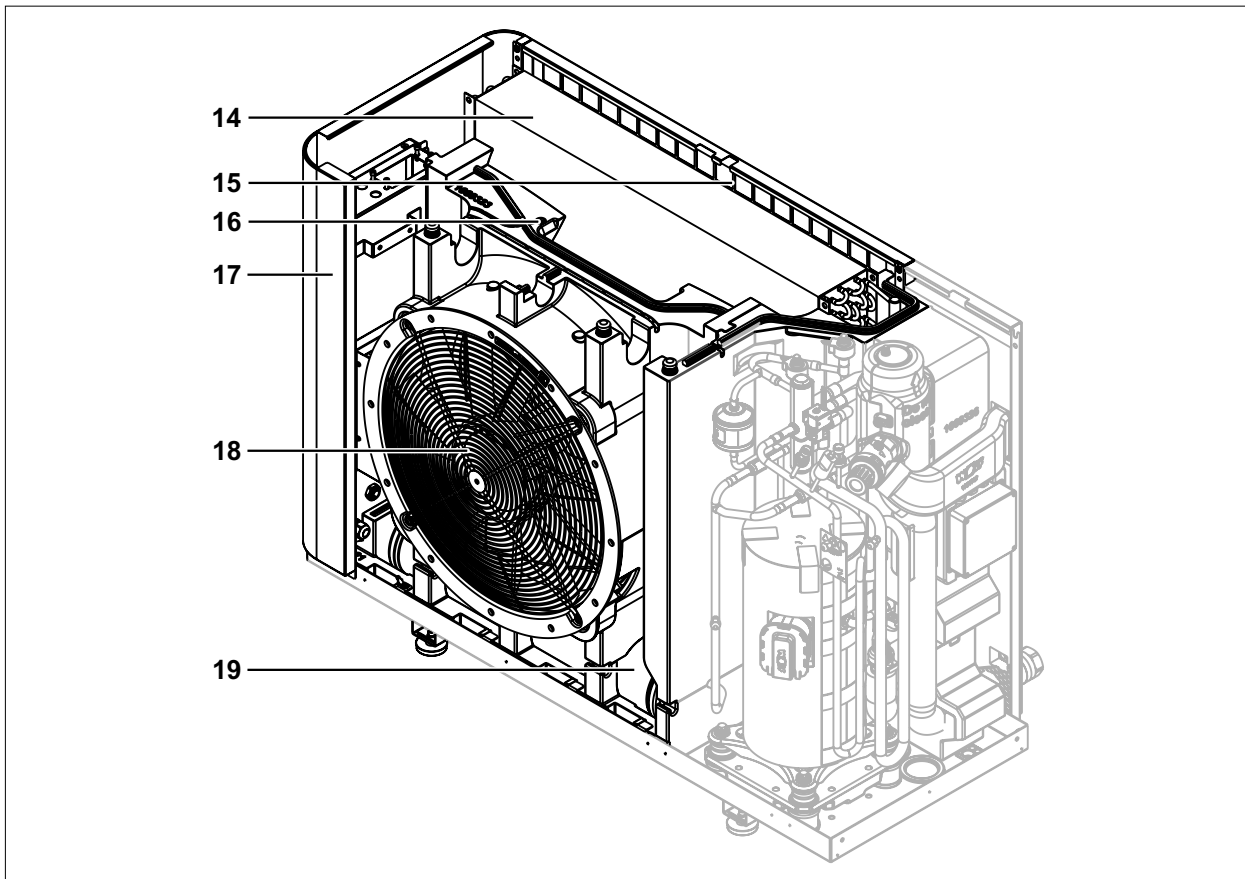


Afb. 3.2 Onderdelen buitenunit - compressor

- | | |
|---|---|
| ① Expansieventielen | ⑧ Elektrische aansluiting |
| ② 4/2-weg-ventiel | ⑨ Zuiggastemperatuursensor (T_zuiggas) |
| ③ Lucht-/koudemiddelafscheider | ⑩ Temperatuurvoeler compressorkop (T_Heetgas/Heetgastemperatuur) |
| ④ Aanvoertemperatuurvoeler (T_Ketel2/Keteltemperatuur2) | ⑪ Retourtemperatuursensor met terugslagklep, vuilzeef en aftapkraan |
| ⑤ Filterdroger | ⑫ Kabelinvoer |
| ⑥ Hogedrukschakelaar | ⑬ Compressor |
| ⑦ Veiligheidsventiel (2,5 bar) | |

Beschrijving

3.2.2 Onderdelen buitenunit - verdamper



Afb. 3.3 Onderdelen buitenunit - verdamper

- ⑭ Verdamper
- ⑮ Toevoerluchtsensor
- ⑯ Afvoerluchtsensor
- ⑰ Besturingskast met inverter PSD2 en koelcircuitregelaar HPM-2
- ⑱ Ventilator
- ⑲ Koudemiddel-verzamelleiding

4 Installatielogboek

4.1 Documentatie

- ▶ Alle aan de warmtepomp uitgevoerde werkzaamheden optekenen.
Dat geldt voor de volgende werkzaamheden:
 - Details over alle onderhouds- en reparatiewerkzaamheden
 - De aard van het toegevoegde koudemiddel
 - Afgetapt / bijgevoegd koudemiddel (in kg)
 - Uitgevoerde controle op dichtheid
 - Wijzigingen en vervanging van onderdelen van de installatie
 - Resultaten van alle periodieke routinecontroles
 - Langere stilstandstijden

4.2 Volgende installatiegegevens optekenen

Installatiegegevens

Naam van de gebruiker _____

Postadres _____

Opstelplaats _____

Telefoonnummer van de gebruiker _____

WOLF warmtepomptype _____

Serienummer buitenunit _____

Inbedrijfstelling _____

Koudemiddel/hoeveelheid _____

Soort en eigenschappen van het vulwater

- Leidingwater met hardheidsgraad _____ °dH
- Verwarmingswater conform VDI 2035
behandeld met _____
- Geleidbaarheid van het vulwater: _____ μS/cm
- pH-waarde van het vulwater _____

Plaats, Datum

Stempel, Handtekening

5 Onderhoud

5.1 Vereist gereedschap

| Gereedschap | Gebruiksdoel |
|---|--------------------------------------|
| Inbusschroevendraaier (4 mm) | Bekleding binnenunit openen |
| Schroevendraaier (TX30) | Bekleding buitenunit bovenaan openen |
| Schroevendraaier (TX20) | Bekleding buitenunit onderaan openen |
| Waterslang met sproeierkop (brede vorm) | Verdamper en condensaatkuip reinigen |
| Reinigingstoestel (industriële stofzuiger) | Binnenruimte reinigen |
| Temperatuurmeetinstrument | |
| Multimeter (weerstand e.d.) | |
| Gaslekdetectieapparaat (geschikt voor R290 / propaan) | Controleren of gas ontsnapt |

Tab. 5.1 Vereist gereedschap

5.2 Algemene aanwijzingen

- Het onderhoudswerkzaamheden mogen alleen door een door WOLF geschoolde installateur worden uitgevoerd.
- Het systeem jaarlijks onderhouden. WOLF raadt aan om een onderhoudscontract af te sluiten met een door WOLF opgeleide installateur.
- Om een constant blijvende hoge bedrijfszekerheid en efficiëntie van de installatie te garanderen, dient u de componenten van het verwarmingscircuit en de warmtebron naar behoefte te controleren.
- Indien nodig de verdamper reinigen, om een grote energieopname via de lucht mogelijk te maken.
- Alle service- en reparatiewerkzaamheden aan de buitenunit alleen door de servicedienst van WOLF laten uitvoeren.

5.3 Onderhoudswerken binnenunit

5.3.1 Onderhoud voorbereiden

- ▶ Behuizing demonteren.

5.3.2 Functie- en visuele controles uitvoeren

- ▶ De werking van het overdrukventiel en van de vrije afloop van de binnenunit controleren.

5.3.3 Binnenunit reinigen

- ▶ Omkasting reinigen. Geen schuurmiddelen, zuur- of chloorhoudende schoonmaakmiddelen gebruiken voor de reiniging.

5.4 Onderhoudswerken buitenunit

GEVAAR **Brandbaar koudemiddel!**

Verstikking en gevaar van ernstige tot levensbedreigende brandwonden.

- ▶ Met het gaslekdetectieapparaat het veiligheidsbereik controleren op concentraties van R290.
- ▶ Bij lekkage van het koelmiddelcircuit het onderhoud onderbreken.
- ▶ De servicedienst van WOLF op de hoogte brengen.

GEVAAR **Elektrische spanning!**

Dood door een elektrische schok.

- ▶ Laat elektriciteitswerkzaamheden door een installateur uitvoeren.
- ▶ De installatie vóór het openen spanningsloos schakelen en tegen opnieuw inschakelen beveiligen.
- ▶ Na het spanningsloos schakelen minstens 5 minuten wachten.

WAARSCHUWING

Hoge temperaturen!

Brandwonden aan handen veroorzaakt door hete componenten.

- ▶ Laat het geopende verwarmingstoestel afkoelen tot onder de 40°C voordat u eraan gaat werken.
- ▶ Gebruik veiligheidshandschoenen.



Bedieningshandleiding voor de installateur - monoblock-lucht/water-warmtepomp CHA-07/400V, CHA-10/400V

5.4.1 Onderhoud voorbereiden

- ▶ Behuizing demonteren.

5.4.2 Functie- en visuele controles uitvoeren

- ▶ Controleer het koelcircuit op eventuele lekkages en olieresten.
- ▶ De werking van het overdrukventiel en van de vrije afloop van de buitenunit controleren.

Veiligheidsketen controleren

- ▶ Bij iedere onderhoudsbeurt de beveiligingsketen van de hogedrukuitschakeling van het koelcircuit controleren.
- ▶ Daartoe de hogedrukschakelaar van de buitenunit afkoppelen gedurende de werking van de compressor.
- ▶ Controleren of de compressor onmiddellijk stopt en of de storingsmelding "Hogedruk" verschijnt.
- ▶ Hogedrukschakelaar weer aansluiten.
- ▶ Wachten tot de storingsmelding verdwijnt.
- ▶ De test optekenen

Verdere werkzaamheden aan het koelcircuit omvatten niet het onderhoud van de installatie.

5.4.3 Buitenunit reinigen

- ▶ De warmtepomp aan de bedrijfsschakelaar op de binnenunit uitschakelen.
- ▶ Condensaatkuip reinigen.
- ▶ Condensaatafvoer spoelen.
- ▶ Bekleding en de binnenruimte reinigen. Geen schuurmiddel, zuur- of chloorhoudende schoonmaakmiddel gebruiken voor de reiniging.

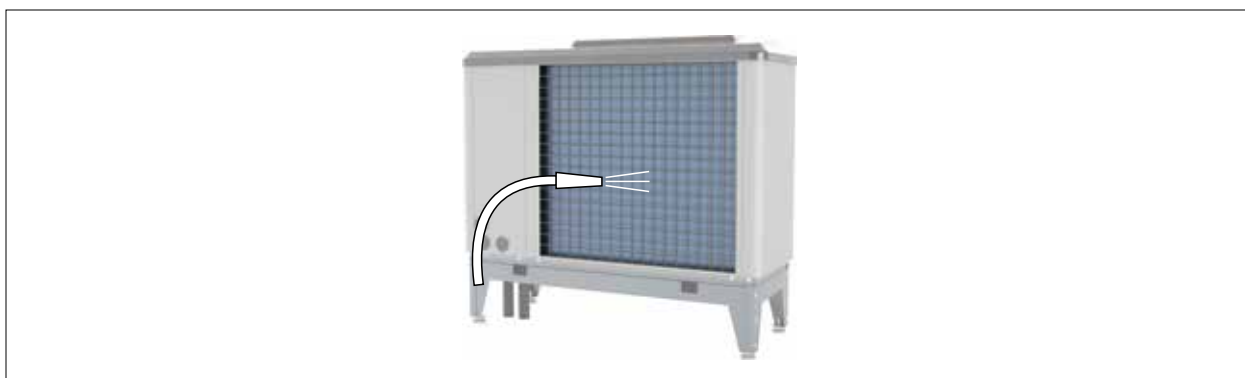
Lamellen buitenunit reinigen

OPMERKING

Onjuiste reiniging!

Beschadiging of vernietiging van de dunne lamellen van de warmtewisselaar.

- ▶ De lamellen aan de verdamper van de warmtepomp contactloos reinigen, bijv. door er voorzichtig water op te spuiten.
- ▶ De warmtewisselaar niet reinigen met harde voorwerpen.
- ▶ De warmtewisselaar met water (bijv. een tuinslang) of perslucht reinigen.



Afb. 5.1 Luchtaanzuigzijde

- ▶ Water- of persluchtstraal (max. 2 -3 bar) haaks op de lamellen richten.

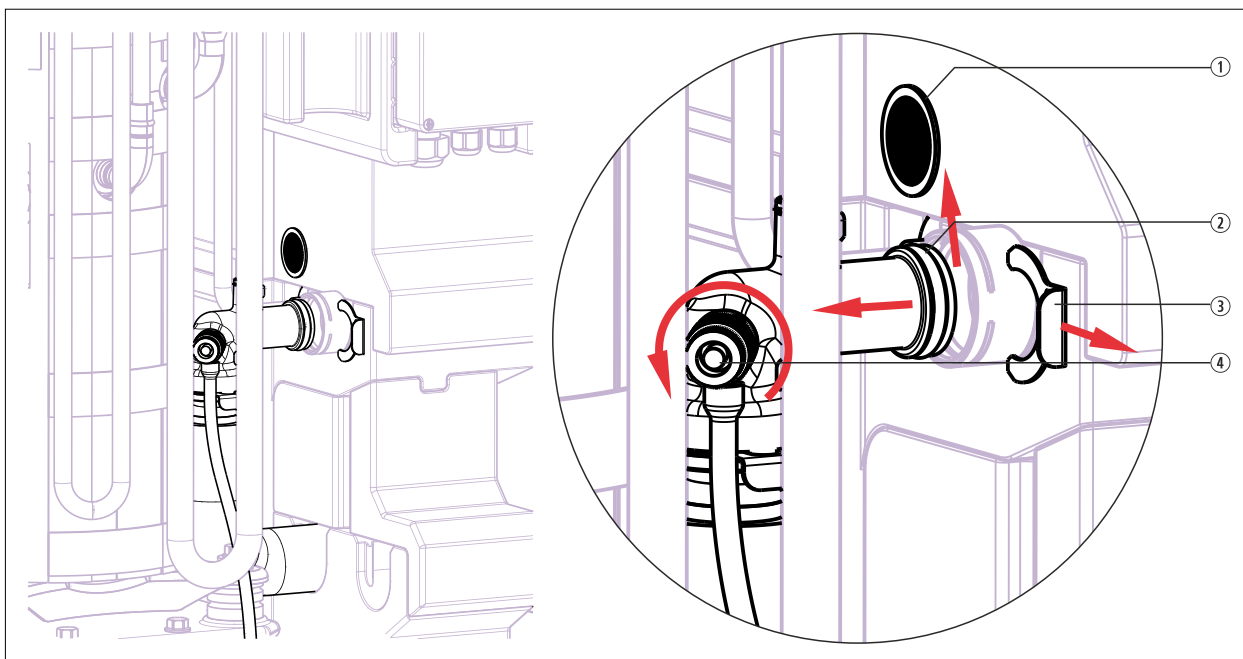
Vuilzeef reinigen

Ter bescherming van de platenwarmtewisselaar tegen grove vervuilingen is in de retouraansluiting een

Onderhoud

vuilzeef ingebouwd.

- ▶ Buitenunit afsluiten.
- ▶ [5.4.4 Buitenunit leegmaken.](#)
- ▶ Insteekklem verwijderen.
- ▶ Aansluitbochtstukken uittrekken.
- ▶ Vuilzeef verwijderen en reinigen.

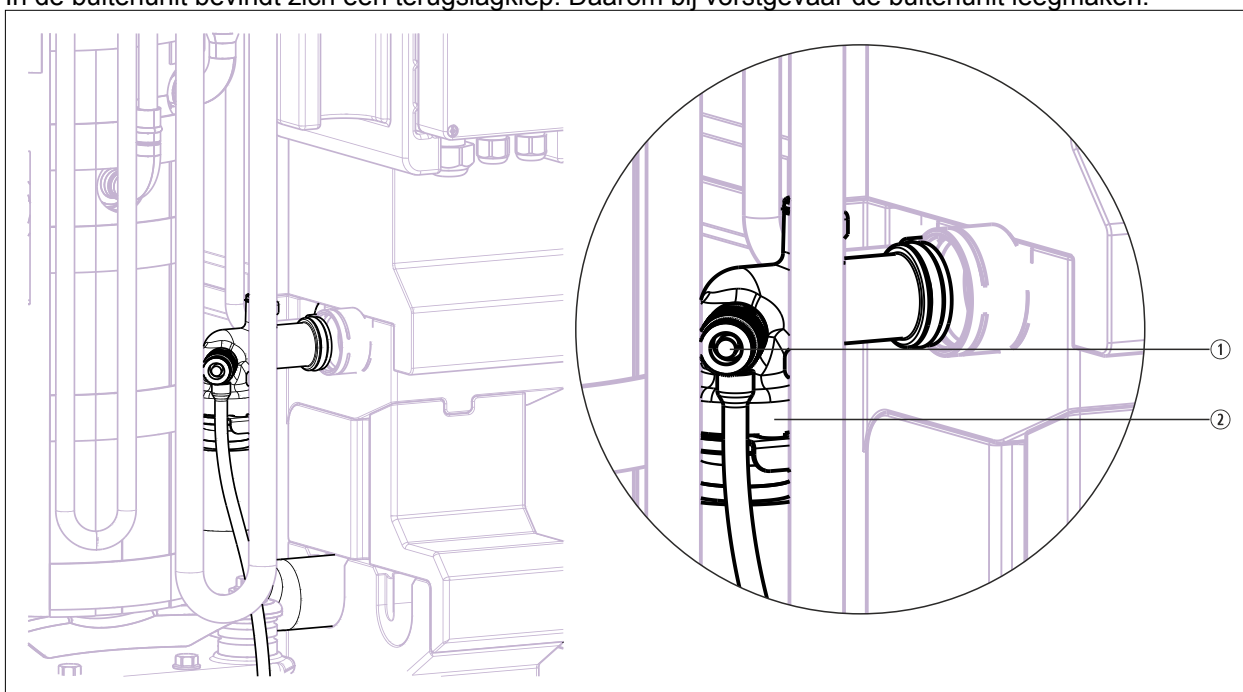


Afb. 5.2 Vuilzeef reinigen

- ① Vuilzeef
 - ② Aansluitbochtstuk
 - ③ Insteekklem
 - ④ Aftapkraan op de platenwarmtewisselaar
- ▶ Alle componenten weer monteren.

5.4.4 Buitenunit leegmaken

In de buitenunit bevindt zich een terugslagklep. Daarom bij vorstgevaar de buitenunit leegmaken.



Afb. 5.3 Buitenunit leegmaken

- ① Aftapkraan
- ② terugslagklep

Onderhoud

- ▶ Aftapkraan in het verwarmingssysteem openen.
- ▶ Leidingen buiten het gebouw leegmaken.
- ▶ Aftapkraan op de platenwarmtewisselaar openen.
- ▶ Verwarmingswater afvoeren.

5.5 Componenten van de installatie onderhouden

5.5.1 Functie- en visuele controles uitvoeren

- ▶ Alle watervoerende onderdelen controleren op lekken.
- ▶ De druk in het verwarmingscircuit en het functioneren van het MEV (membraanexpansievat) in het verwarmingscircuit (voordruk) controleren.
- ▶ De goede zitting van de klemvoeler (koelcircuit en mengcircuit) controleren.
- ▶ pH-waarde en elektrische geleidbaarheid van het verwarmingswater controleren.
- ▶ Elektrische aansluitingen / stekkers / bekabeling visueel controleren op beschadiging.
- ▶ Controleren of de elektrische schroefverbindingen stevig vast zitten.

5.5.2 De componenten van de installatie reinigen

- ▶ Vuilopvanginrichting reinigen.
- ▶ Vuilafscheider met magnetietafscheider reinigen.

5.5.3 Kwaliteit van het verwarmingswater controleren

- ▶ Volgende waarden meten:
 - Waterhardheid
 - pH-waarde
 - Elektrische geleidbaarheid
- ▶ Met de aangegeven waarden in de montagehandleiding vergelijken.

De waarden liggen binnen het normale bereik:

- ▶ Waarden in het installatieboek invoeren.

De waarden liggen niet binnen het normale bereik:

- ▶ Verwarmingswater voorbereiden.

5.5.4 Veiligheidsbereik controleren

- ▶ Veiligheidsbereiken rond de buitenunit controleren op volgende storende factoren.
 - Ontstekingsbronnen
 - Vegetatie
- ▶ De exploitant van de installatie wijzen op de storende factoren.

5.5.5 Weergegeven waarden controleren

- ▶ Warmtepomp m.b.v. de bedrijfsschakelaar inschakelen.
- ▶ Controleer de temperatuurwaarden (koelcircuit en verwarmingscircuit)
- ▶ Instellingen van de verwarmingsregeling en de schakeltijden controleren om de efficiëntie van de installatie te verzekeren.

5.6 Hernieuwde inbedrijfstelling

- ▶ Bekleding binnen- en buitenunit monteren.
- ▶ De installatiedruk controleren.

Installatiedruk onder 1,5 bar:

- ▶ Water bijvullen.
- ▶ Zekering inschakelen.

5.7 Onderhoud afronden

- ▶ Uitgevoerde maatregelen in het installatielogboek optekenen.

Onderhoudsprotocol

6 Onderhoudsprotocol

| Hfst. | onderhoudswerkzaamheden | Uitgevoerde/gemeten waarde | | | | | | | | | |
|-------|---|----------------------------|---|---|---|---|---|---|---|---|---|
| | | Datum van onderhoud MM/JJ: | / | / | / | / | / | / | / | / | / |
| 5.3 | Binnenunit | | | | | | | | | | |
| 5.3.2 | Functie- en visuele controles | | | | | | | | | | |
| | Verwarmingswatercircuit waterdicht | | | | | | | | | | |
| | Overdrukventiel in orde | | | | | | | | | | |
| | Afvoer vrij | | | | | | | | | | |
| 5.3.3 | Binnenunit reinigen | | | | | | | | | | |
| | Omkastingsgereinigd | | | | | | | | | | |
| 5.4 | Buitenunit | | | | | | | | | | |
| 5.4.2 | Functie- en visuele controles | | | | | | | | | | |
| | Verwarmingswatercircuit waterdicht | | | | | | | | | | |
| | Geen lekken in koelcircuit | | | | | | | | | | |
| | Geen olieresten | | | | | | | | | | |
| | Overdrukventiel in orde | | | | | | | | | | |
| | Afvoer vrij | | | | | | | | | | |
| | Veiligheidsketen | | | | | | | | | | |
| | Veiligheidsketen gecontroleerd | | | | | | | | | | |
| 5.4.3 | Buitenunit reinigen | | | | | | | | | | |
| | Condensaatelekbak gereinigd | | | | | | | | | | |
| | Condensaatafvoer gespoeld | | | | | | | | | | |
| | Omkastingsgereinigd | | | | | | | | | | |
| | Binnenruimte gereinigd | | | | | | | | | | |
| | Lamellen op verdampers gereinigd | | | | | | | | | | |
| | Vuilzeef gereinigd | | | | | | | | | | |
| 5.5 | Componenten van de installatie | | | | | | | | | | |
| 5.5.1 | Functie- en visuele controles | | | | | | | | | | |
| | Watervoerende delen waterdicht | | | | | | | | | | |
| | Sensor gecontroleerd | | | | | | | | | | |
| 5.5.2 | Indicatiewaarden | | | | | | | | | | |
| | Schakeltijden gecontroleerd | | | | | | | | | | |
| | Temperatuurwaarden gecontroleerd | | | | | | | | | | |
| 5.5.2 | De componenten van de installatie reinigen | | | | | | | | | | |
| | Vuilvervangende gereinigd | | | | | | | | | | |
| | Vuilafscheider met magnetietafscheider gereinigd | | | | | | | | | | |
| 5.5.3 | Verwarmingswater | | | | | | | | | | |
| | Verwarmingswaterkwaliteit in orde | | | | | | | | | | |
| | Waterhardheid: | | | | | | | | | | |
| | pH-waarde: | | | | | | | | | | |
| | Elektrische geleidbaarheid: | | | | | | | | | | |
| 5.5.4 | Veiligheidsbereik | | | | | | | | | | |
| | Veiligheidsbereik in orde | | | | | | | | | | |
| 5.6 | Verwarmingstoestel | | | | | | | | | | |
| | Verwarmingstoestel in gebruik genomen | | | | | | | | | | |
| | Installatiedruk goed | | | | | | | | | | |

Onderhoudsprotocol

| Hfst. | onderhoudswerkzaamheden | Uitgevoerde/gemeten waarde | | | | | | | | | |
|-------|---|----------------------------|---|---|---|---|---|---|---|---|---|
| | | Datum van onderhoud MM/JJ: | / | / | / | / | / | / | / | / | / |
| 5.3 | Binnenunit | | | | | | | | | | |
| 5.3.2 | Functie- en visuele controles | | | | | | | | | | |
| | Verwarmingswatercircuit waterdicht | | | | | | | | | | |
| | Overdrukventiel in orde | | | | | | | | | | |
| | Afvoer vrij | | | | | | | | | | |
| 5.3.3 | Binnenunit reinigen | | | | | | | | | | |
| | Omkastingsgereinigd | | | | | | | | | | |
| 5.4 | Buitenunit | | | | | | | | | | |
| 5.4.2 | Functie- en visuele controles | | | | | | | | | | |
| | Verwarmingswatercircuit waterdicht | | | | | | | | | | |
| | Geen lekken in koelcircuit | | | | | | | | | | |
| | Geen olieresten | | | | | | | | | | |
| | Overdrukventiel in orde | | | | | | | | | | |
| | Afvoer vrij | | | | | | | | | | |
| | Veiligheidsketen | | | | | | | | | | |
| | Veiligheidsketen gecontroleerd | | | | | | | | | | |
| 5.4.3 | Buitenunit reinigen | | | | | | | | | | |
| | Condensaatlekbak gereinigd | | | | | | | | | | |
| | Condensaatafvoer gespoeld | | | | | | | | | | |
| | Omkastingsgereinigd | | | | | | | | | | |
| | Binnenruimte gereinigd | | | | | | | | | | |
| | Lamellen op verdamper gereinigd | | | | | | | | | | |
| | Vuilzeef gereinigd | | | | | | | | | | |
| 5.5 | Componenten van de installatie | | | | | | | | | | |
| 5.5.1 | Functie- en visuele controles | | | | | | | | | | |
| | Watervoerende delen waterdicht | | | | | | | | | | |
| | Sensor gecontroleerd | | | | | | | | | | |
| 5.5.2 | Indicatiewaarden | | | | | | | | | | |
| | Schakeltijden gecontroleerd | | | | | | | | | | |
| | Temperatuurwaarden gecontroleerd | | | | | | | | | | |
| 5.5.2 | De componenten van de installatie reinigen | | | | | | | | | | |
| | Vuilverwijderaar gereinigd | | | | | | | | | | |
| | Vuilafscheider met magnetietafscheider gereinigd | | | | | | | | | | |
| 5.5.3 | Verwarmingswater | | | | | | | | | | |
| | Verwarmingswaterkwaliteit in orde | | | | | | | | | | |
| | Waterhardheid: | | | | | | | | | | |
| | pH-waarde: | | | | | | | | | | |
| | Elektrische geleidbaarheid: | | | | | | | | | | |
| 5.5.4 | Veiligheidsbereik | | | | | | | | | | |
| | Veiligheidsbereik in orde | | | | | | | | | | |
| 5.6 | Verwarmingstoestel | | | | | | | | | | |
| | Verwarmingstoestel in gebruik genomen | | | | | | | | | | |
| | Installatiedruk goed | | | | | | | | | | |



WOLF GmbH | Postfach 1380 | D-84048 Mainburg
Tel. +49.0.87 51 74- 0 | Fax +49.0.87 51 74- 16 00 | www.WOLF.eu