

- (DE) Montageanleitung (3)**  
**(AT) Indach-Montage einreihig**  
Schiefer/Biber-Ziegel, Mönch-Nonne-Ziegel  
für Hochleistungs-Sonnenkollektoren F3-1, CFK-1
- (GB) Installation manual (4)**  
**Roof integration, single-row**  
Slate/plain tiles, Monk and nun tiles  
for high-performance solar collectors F3-1, CFK-1
- (FR) Notice de montage (5)**  
**Montage dans toits sur une rangée**  
Ardoises/tuiles plates, Tuiles mâle / femelle  
pour des capteurs solaires à haut rendement F3-1, CFK-1
- (IT) Istruzioni di montaggio (6)**  
**Montaggio ad incasso a una fila**  
Tegole di ardesia/a coda di castoro, Tegole curve  
per collettori solari ad alte prestazioni F3-1, CFK-1
- (ES) Instrucciones de montaje (7)**  
**Integrado en el tejado en una fila**  
Pizarra/teja plana, Teja cobija-canal  
para captadores solares de alto rendimiento F3-1, CFK-1
- (PL) Instrukcja montażu (8)**  
**Jednorzędowy montaż w dachu**  
Dachówka „tupek” / „ogon bobra”,  
Dachówka „Mnich i mniszka”  
do kolektorów słonecznych wysokiej mocy F3-1, CFK-1
- (NL) Montagehandleiding (9)**  
**Montage in het dak, enkelrijig**  
Leien/beverstaartpannen, Monnik-en-non-pannen  
voor de high performance zonnecollectoren F3-1, CFK-1
- (RU) Инструкция по монтажу (10)**  
**Монтаж вровень с кровлей**  
Каменная/плоская черепица,  
Черепица «монах»—«монашка»  
для высокопроизводительных солнечных коллекторов F3-1, CFK-1
- (RO) Instrucțiune de montaj (11)**  
**Montaj în acoperiș pe un rând**  
Țiglă tip solzi, Țiglă olan  
pentru colectoare solare de înaltă performanță F3-1, CFK-1
- (LT) Montavimo instrukcija (12)**  
**Montavimas į stogą vienoje eilėje**  
Skalūno / bebro uodegos tipų čerpės,  
Vienuolio ir vienuolės tipo čerpės  
didelės galios saulės kolektoriaus F3-1, CFK-1
- (GR) Οδηγίες συναρμολόγησης (13)**  
**Τοποθέτηση εντός της στέγης σε μία σειρά**  
Σχιστόλιθος/επίπεδα κεραμίδια, Κυρτά και κοίλα κεραμίδια  
για ηλιακούς συλλέκτες υψηλής απόδοσης F3-1, CFK-1
- (EE) Paigaldusjuhend (14)**  
**Katuse sisse paigaldamine, üherealine**  
„Koprasaba“ kivi, „Munk-nunn“-kivid  
suure võimsusega päikesekollektori jaoks F3-1, CFK-1
- (HU) Szerelési útmutató (15)**  
**Egysoros Indach szerelés**  
Pala-/hódfarkú cserép, Mediterrán kerémia cserép  
nagyteljesítményű napkollektorok részére F3-1, CFK-1
- (HR) Upute za montažu (16)**  
**Jednoredna montaža**  
Škriljevac / biber-crijep, Mönch-Nonne crijep  
za visok učinak solarnih kolektora F3-1, CFK-1
- (SK) Návod na montáž (17)**  
**Montáž do strechy v jednom rade**  
Škridla bridlica/bobrovka, Prejzová škridla  
pre vysoko výkonné solárne kolektory F3-1, CFK-1
- (TR) Montaj kılavuzu (18)**  
**Tek sıralı çatı içi montaj**  
Kunduz kuyruğu kiremit, Alaturka kiremit  
yüksek performanslı güneş kolektörleri için F3-1, CFK-1
- (LV) Uzstādīšanas instrukcija (19)**  
**Iebūvēšana jumtā**  
Šīfera/„bebra astes” dakstiņi, Māla dakstiņi  
augstas veiktspējas saules paneļiem F3-1, CFK-1
- (CZ) Montážní návod (20)**  
**Montáž do střechy v jedné řadě**  
Taška břidlice/bobrovka, Taška prejz  
pro vysoce výkonné solární kolektory F3-1, CFK-1
- (DK) Monteringsvejledning (21)**  
**Tagintegreret montering (1 række)**  
Skifer/bæver-tegl, Munk-nonne-tegl  
til højtydende solfangere F3-1, CFK-1
- (BG) Ръководство за монтаж (22)**  
**Монтаж в покрив едноредов**  
Цигли шисти/Biber, Цигли монах-монахиня  
за високоефективни слънчеви колектори F3-1, CFK-1

## Obsah

Technické údaje, pokyny, príprava strechy .....	17
Orientačné rozmery montáže, začiatok montáže .....	23-24
Konštrukcia strechy bridlica/bobrovka pre dva kolektory + jedno rozšírenie .....	25-52
Konštrukcia strechy bridlica/bobrovka pre jeden kolektor .....	53-78
Konštrukcia strechy prejazová škridla pre dva kolektory + jedno rozšírenie .....	79-96
Konštrukcia strechy prejazová škridla pre jeden kolektor .....	97-110

## Technické údaje

Min. sklon strechy	15°: Bridlica/bobrovka, prejazová škridla
Max. sklon strechy	60°
Max. zaťaženie snehom	4kN/m <sup>2</sup>

## Pokyny



Pozor!

Pri nedodržaní môže dôjsť k poškodeniu strešného plášťa. Pri montáži plechových častí do strechy dodržujte pokyny z návodu na montáž pre ploché kolektory Wolf.



Všetky rozmery uvedené v návode na montáž sú orientačné hodnoty. Môžu sa meniť v závislosti od stavu strechy (napr. vzdialenosť strešných latiek a pod.).

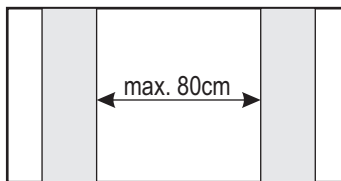
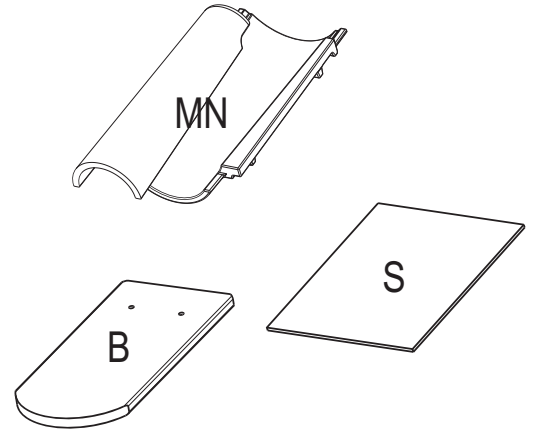
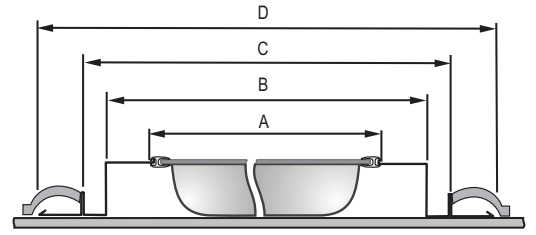
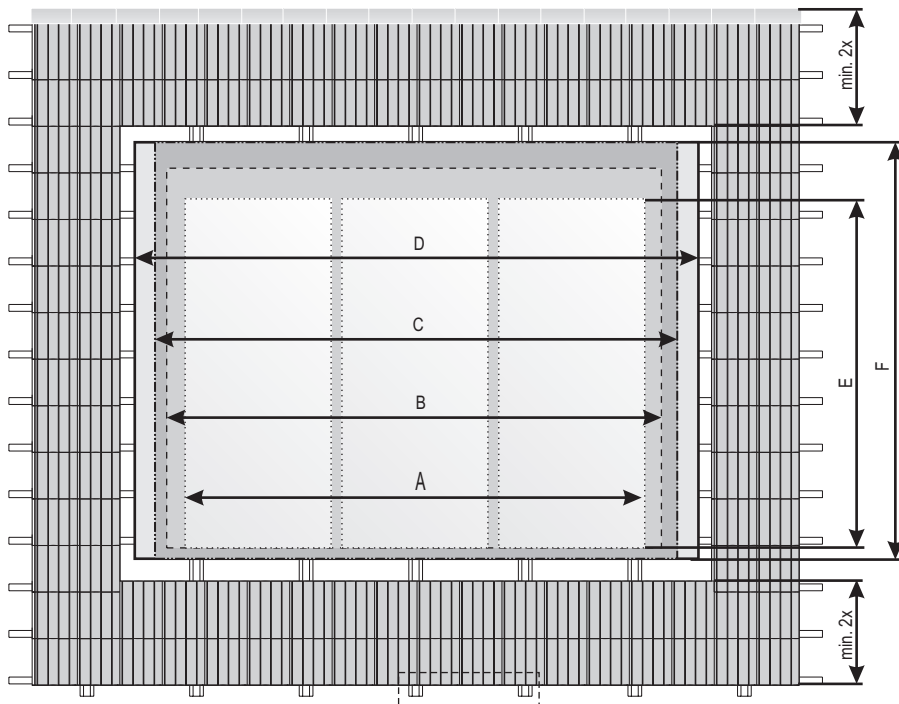
## Príprava strechy

Z bezpečnostných dôvodov sa musí podľa smernice pre pokrývačské práce pod plochou kolektorov nachádzať prekrývajúca sa vrstva fólie s difúznymi otvormi alebo iný vhodný materiál tak, aby sa zabránilo prenikaniu vlhkosti do budovy v prípade možných netesností. Táto vrstva musí viesť do odkvapového žľabu!

Strecha musí byť pripravená podľa zobrazenia.

Pole kolektorov musí byť orientované rozmerovo/symetricky do krokiev (v závislosti od daností strechy), tzn. spodná/e montážna/e lišta/y musí/musia byť orientovaná/é smerom ku krokvám (v závislosti od daností strechy).

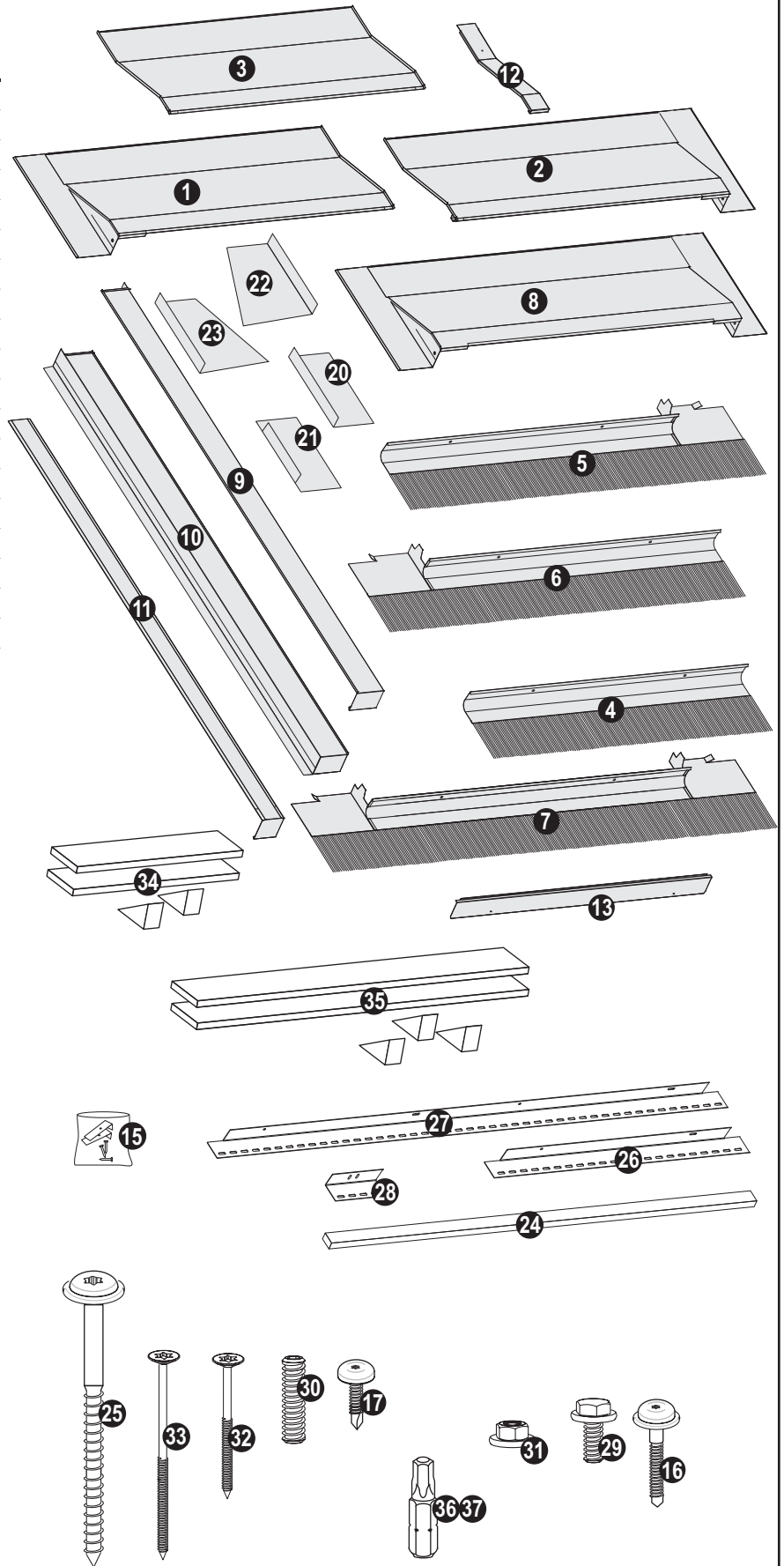
Pred začiatkom montáže je potrebné skontrolovať sklon strechy (15° – 60°). Pre zabezpečenie správnej odbornej montáže je potrebné plochu strechy po obvode odkryť v dostatočnej vzdialenosti. Odporúčame pre každú sadu 2 ks použiť 3 ks krokiev a pre každé rozšírenie 2 ks krokiev (pozri obrázok). V prípade potreby namontujte menič!

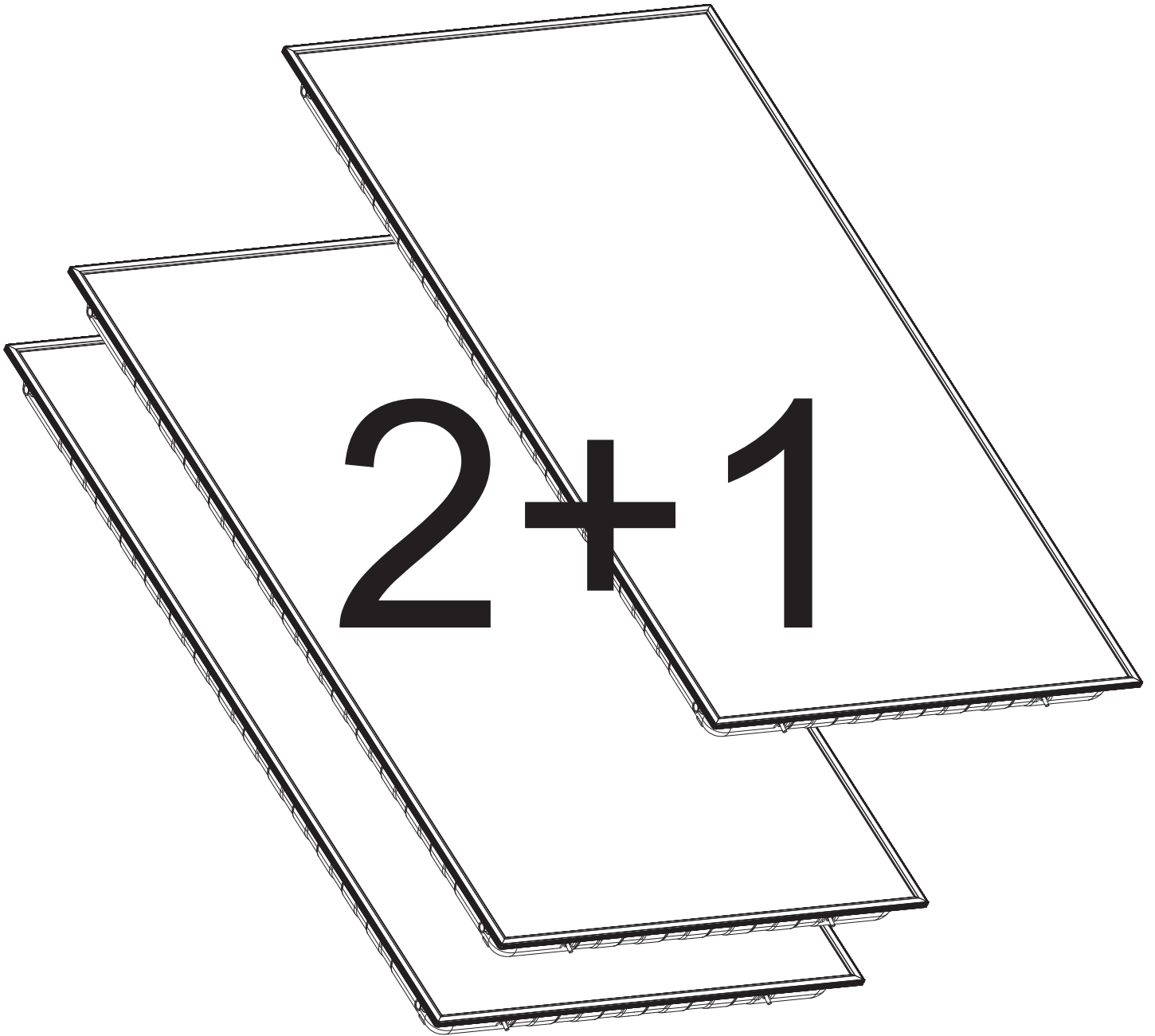


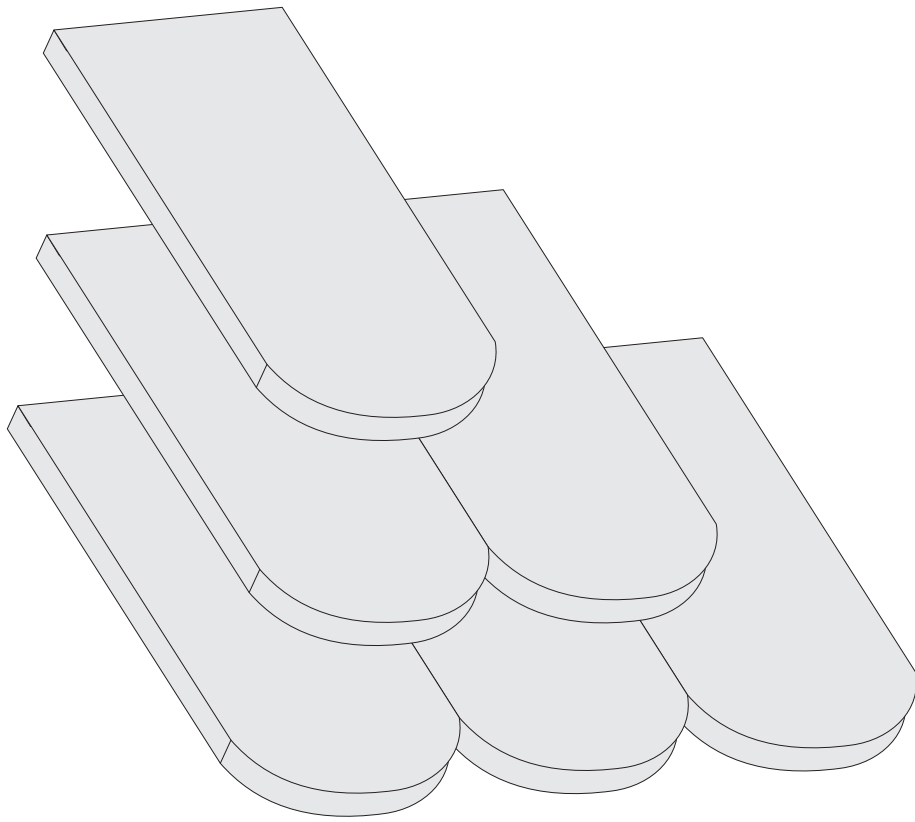
		1	2	3	4	5	6	7	8	9	10
		Maße in m									
A	S/B	1,1	2,23	3,36	4,49	5,62	6,75	7,88	9,01	10,14	11,27
	MN	1,1	2,23	3,36	4,49	5,62	6,75	7,88	9,01	10,14	11,27
B	S/B	1,34	2,47	3,6	4,73	5,86	6,99	8,12	9,25	10,38	11,51
	MN	1,34	2,47	3,6	4,73	5,86	6,99	8,12	9,25	10,38	11,51
C	S/B	-	-	-	-	-	-	-	-	-	-
	MN	1,45	2,58	3,71	4,84	5,97	7,1	8,23	9,36	10,49	11,62
D	S/B	1,71	2,84	3,97	5,1	6,23	7,36	8,49	9,62	10,75	11,88
	MN	1,64	2,77	3,9	5,03	6,16	7,29	8,42	9,55	10,68	11,81

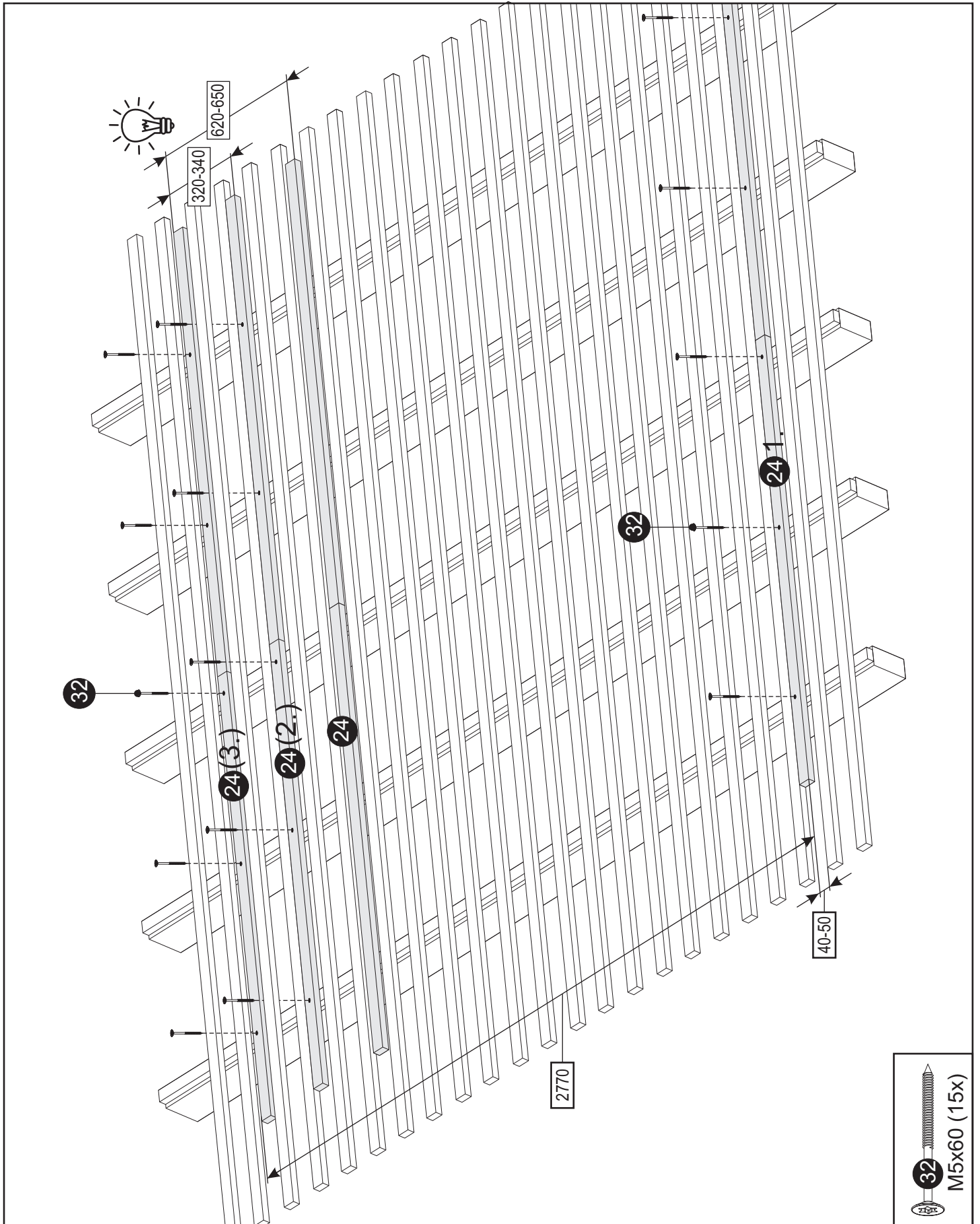
E	S/B	2,1
	MN	
F	S/B	2,74
	MN	

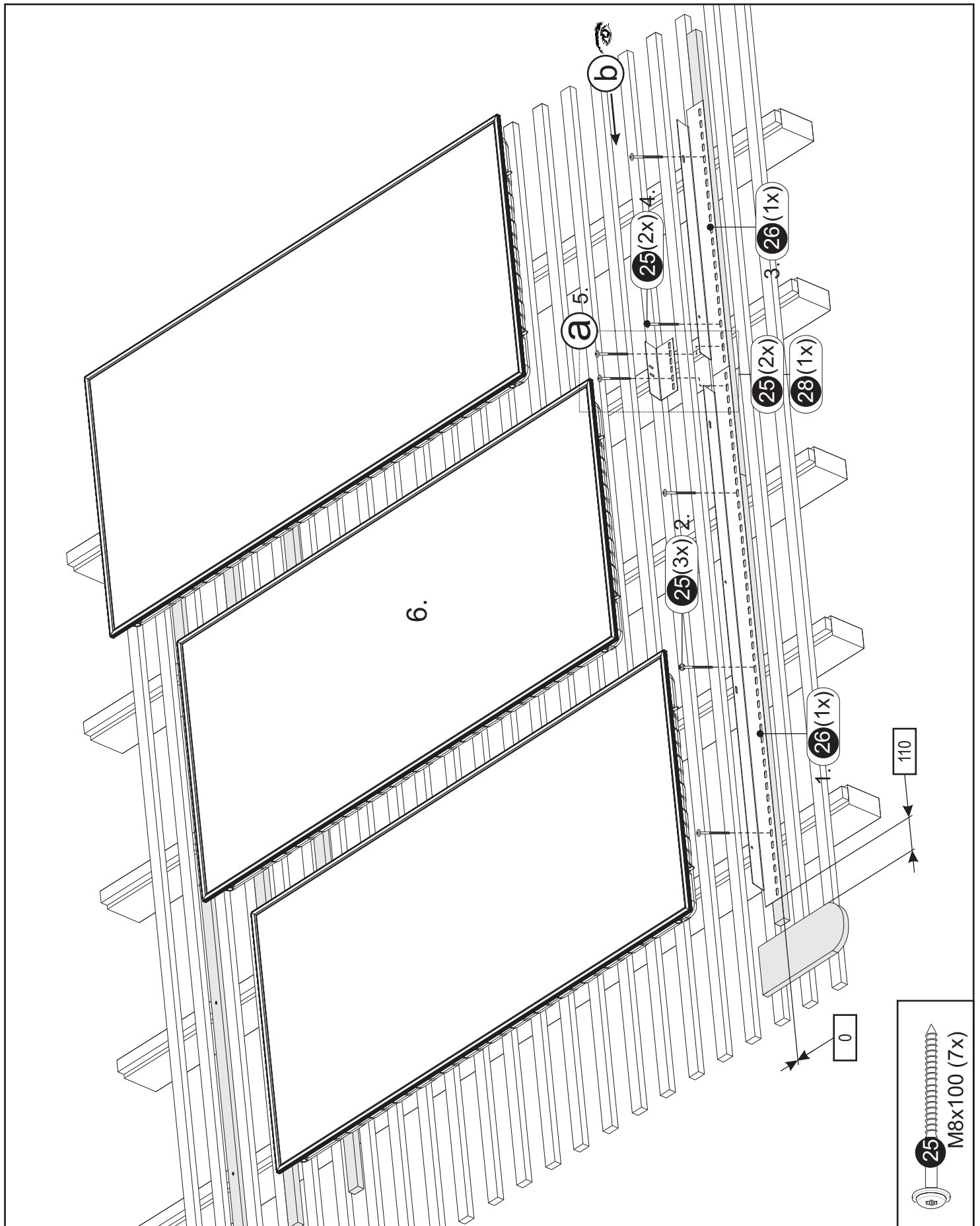
Pos.		1	2	+1
1			1	
2			1	
3				1
4				1
5			1	
6			1	
7		1		
8		1		
9		1	1	
10		1	1	
11			1	1
12			1	1
13		1	2	1
14		3	5	3
15		1	2	1
16	M 4,5x35		3	3
17	M 4,0x10	5	7	3
18		2	4	2
19			2	2
20		2	2	
21		2	2	
22		17	17	
23		17	17	
24		4	4	4
25	M 8x100	5	7	9
26		2		2
27			2	
28				2
29	M 8x20	3	5	3
30	M 8x35	3	5	3
31	M8	3	5	3
32	M 5x60/35mm	15	19	15
33	M 5x100/60mm	3	4	3
34		1		1
35			1	
36	Bit-TX20	1	1	1
37	Bit-TX40	1	1	1





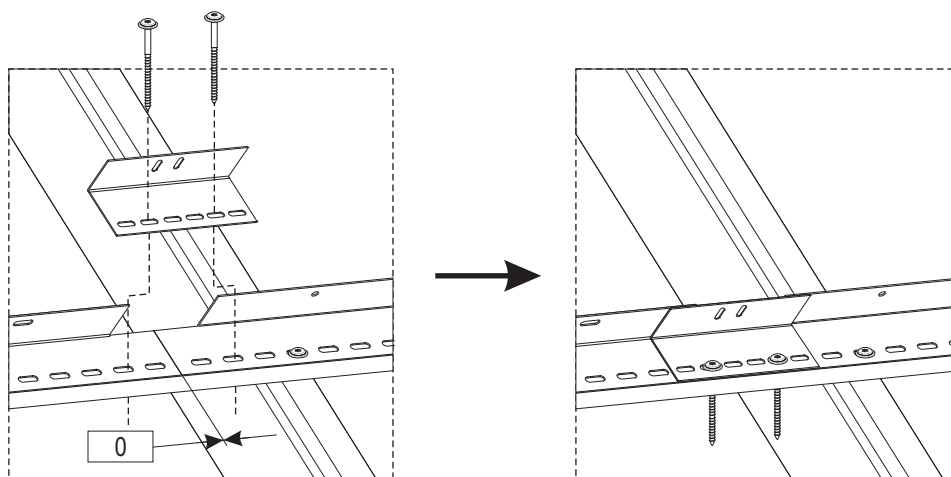




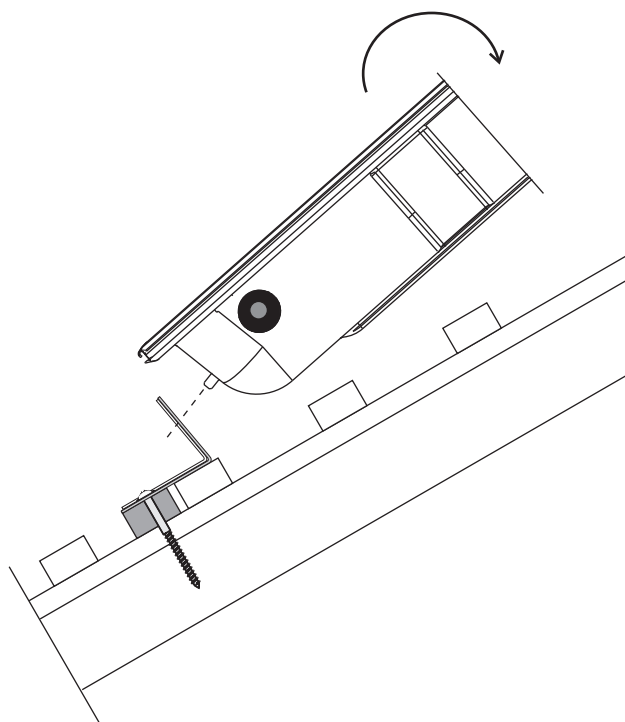


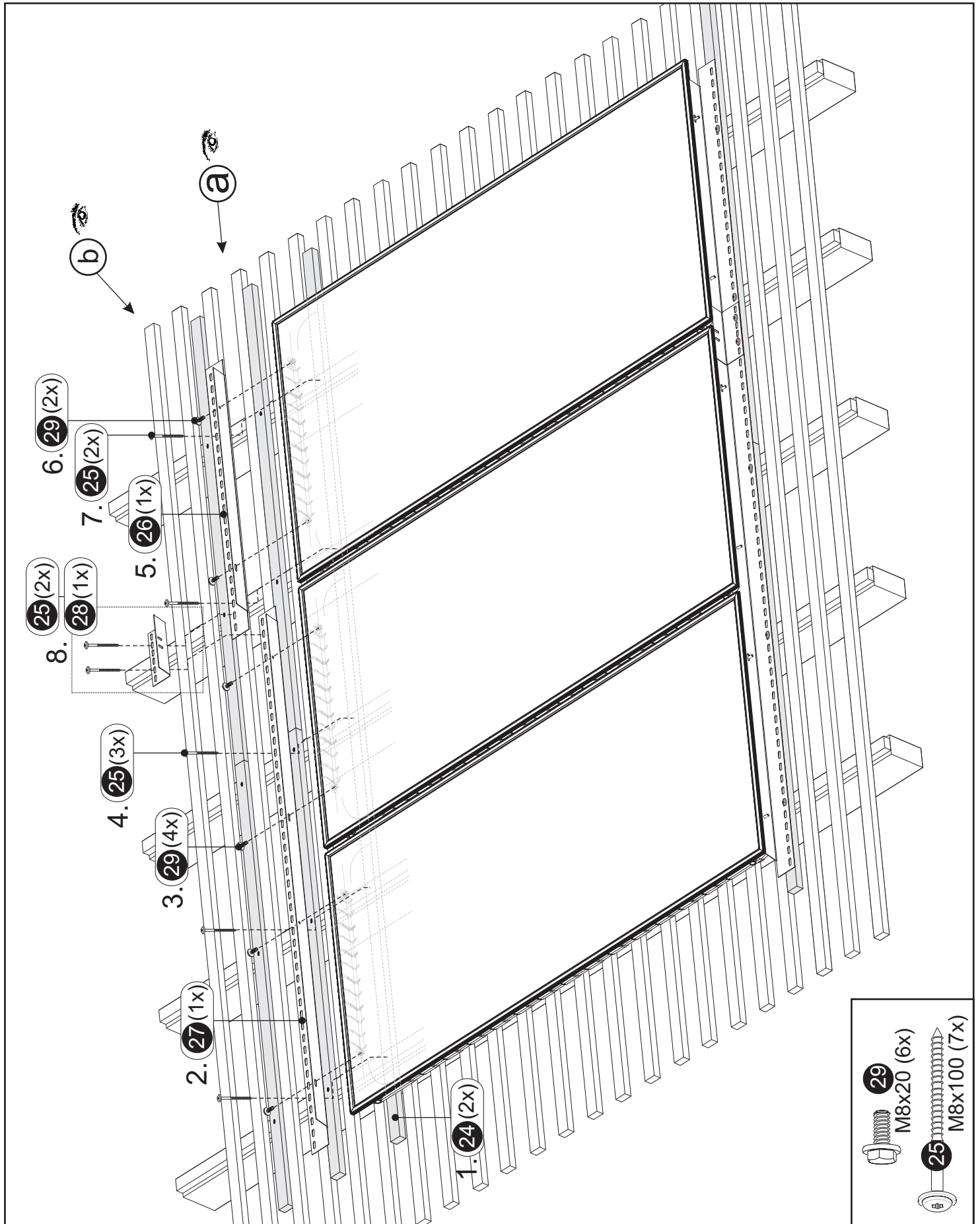


a

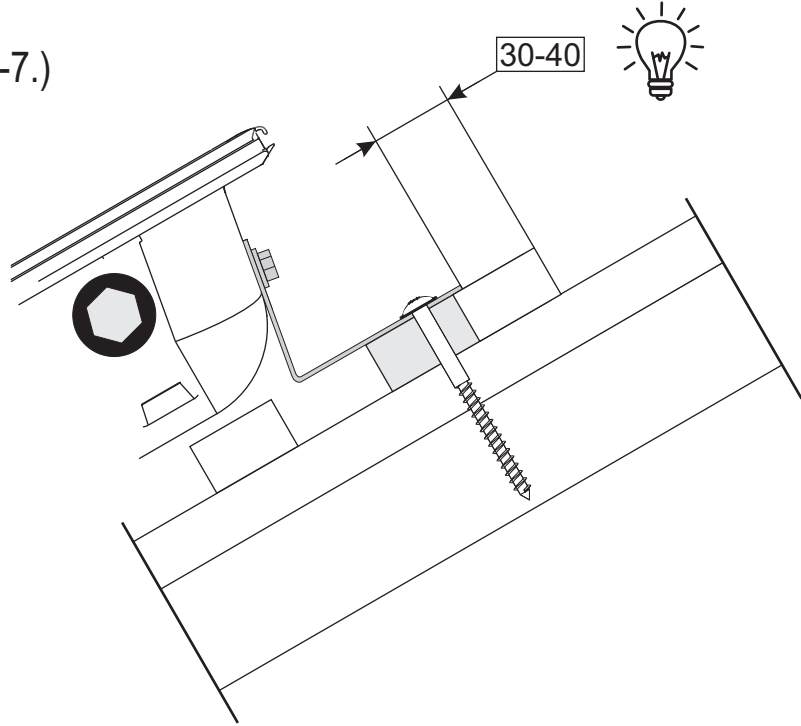


b

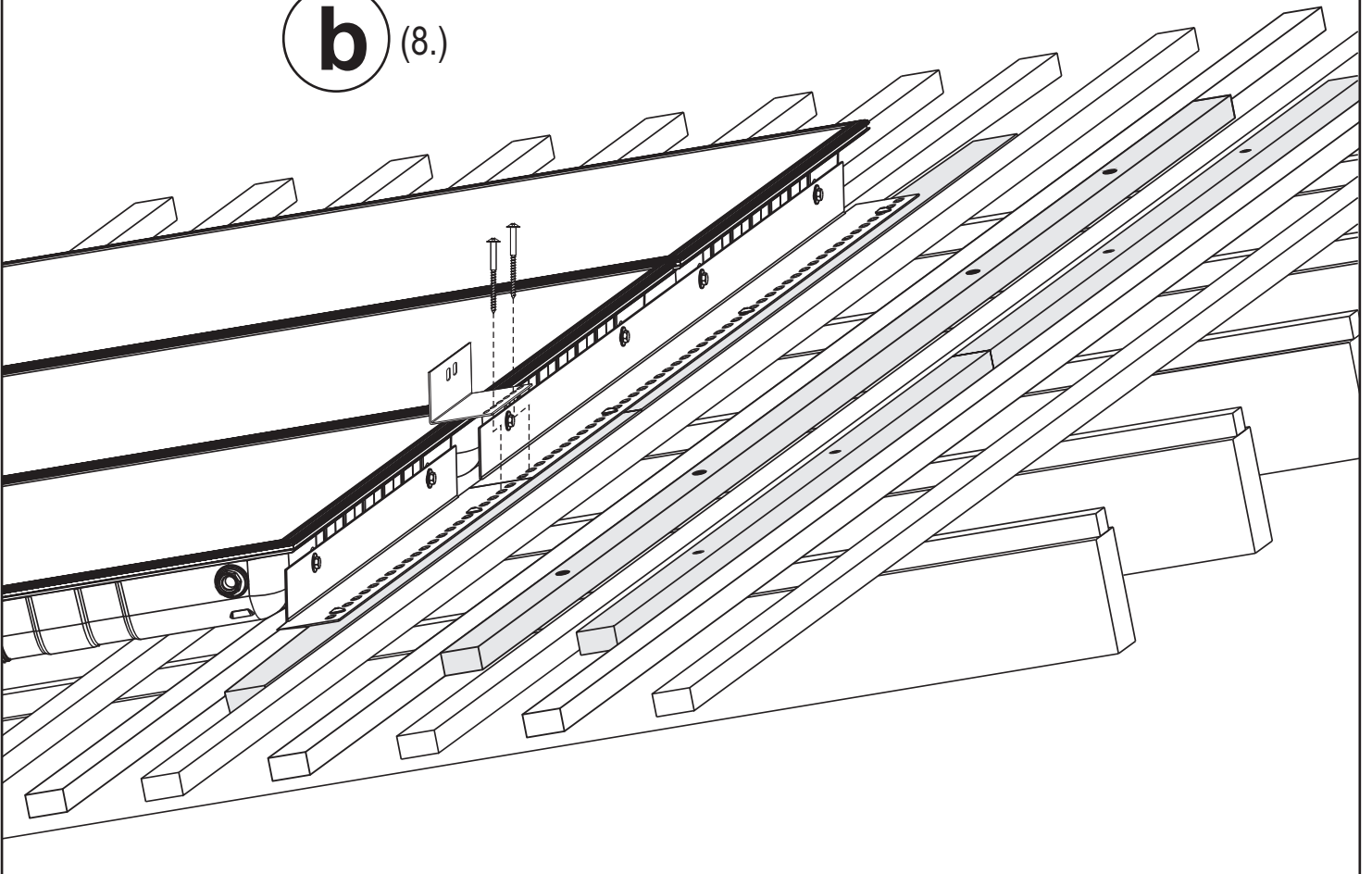


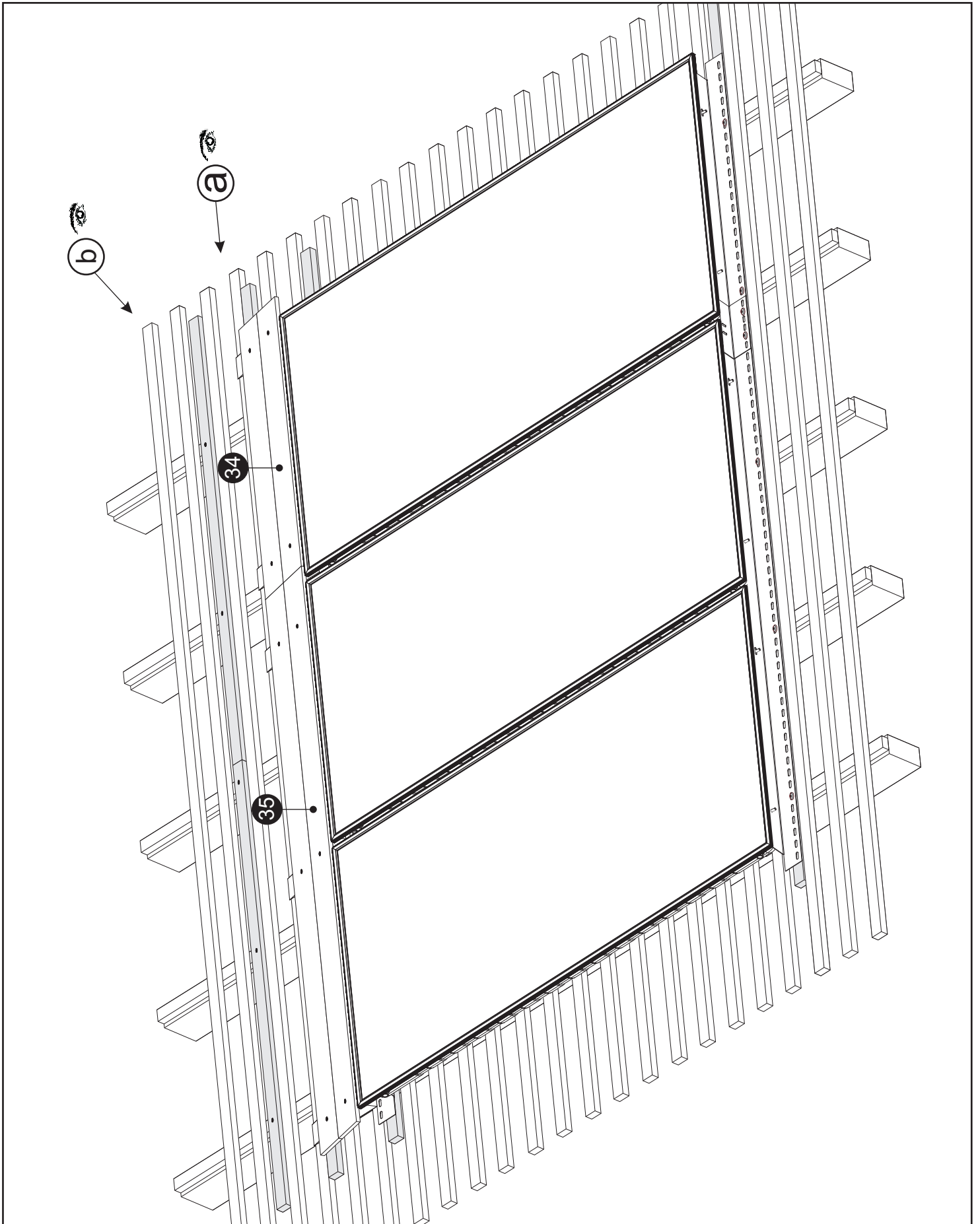


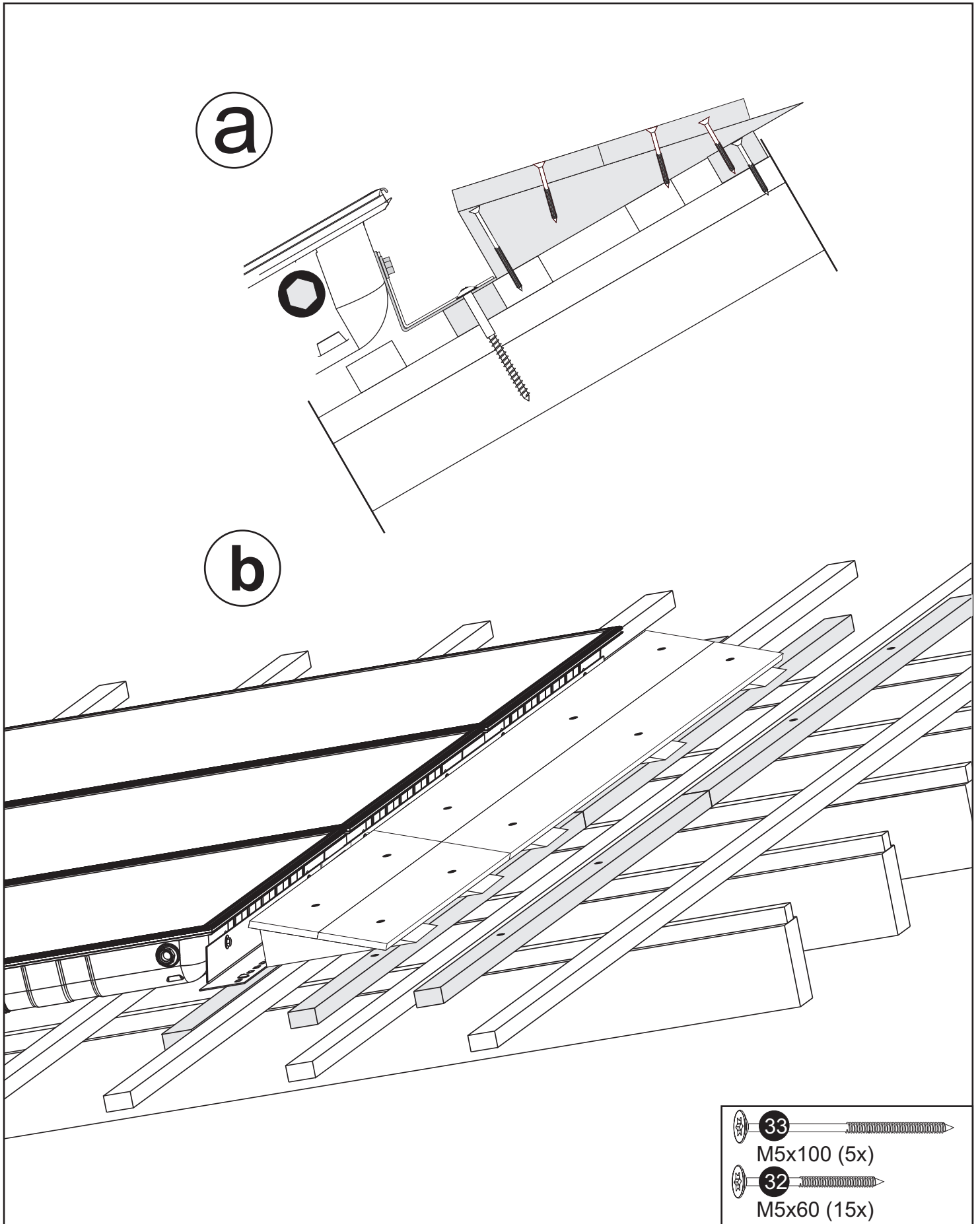
**a** (1.-7.)

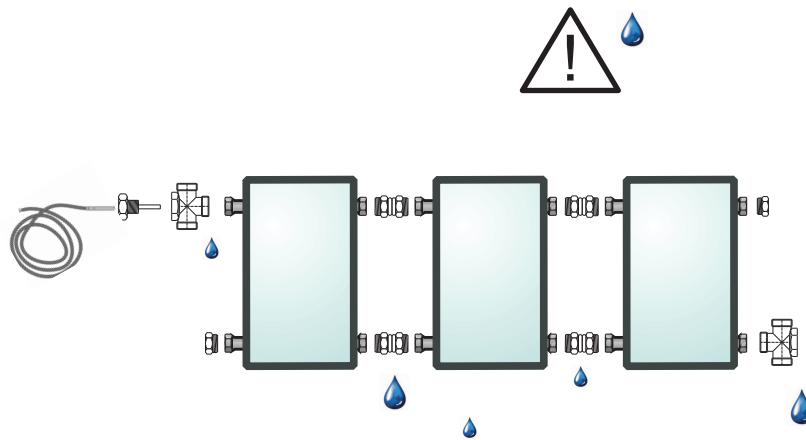
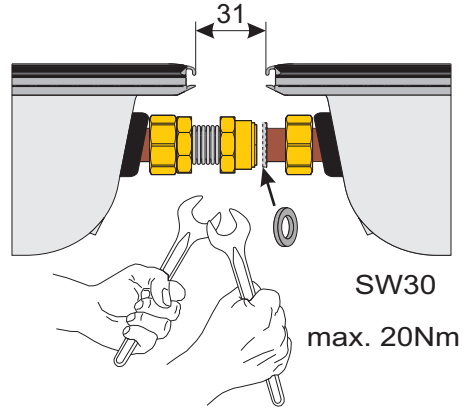


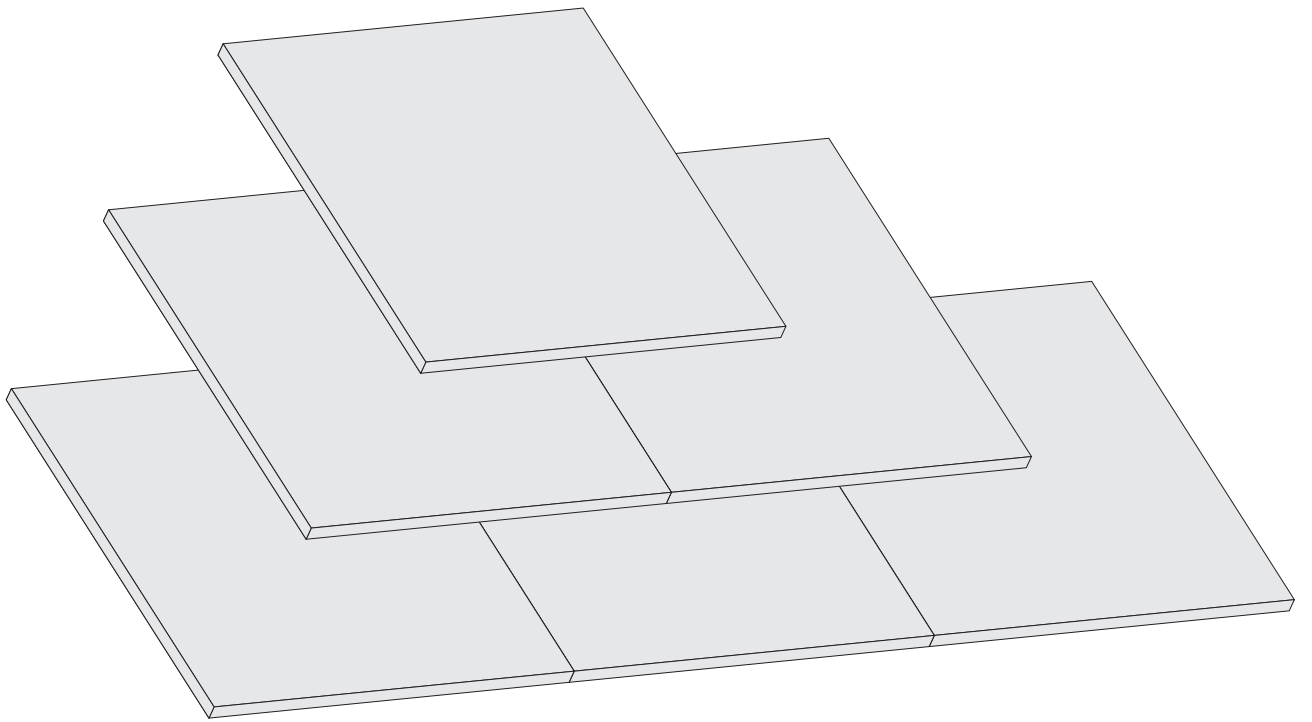
**b** (8.)

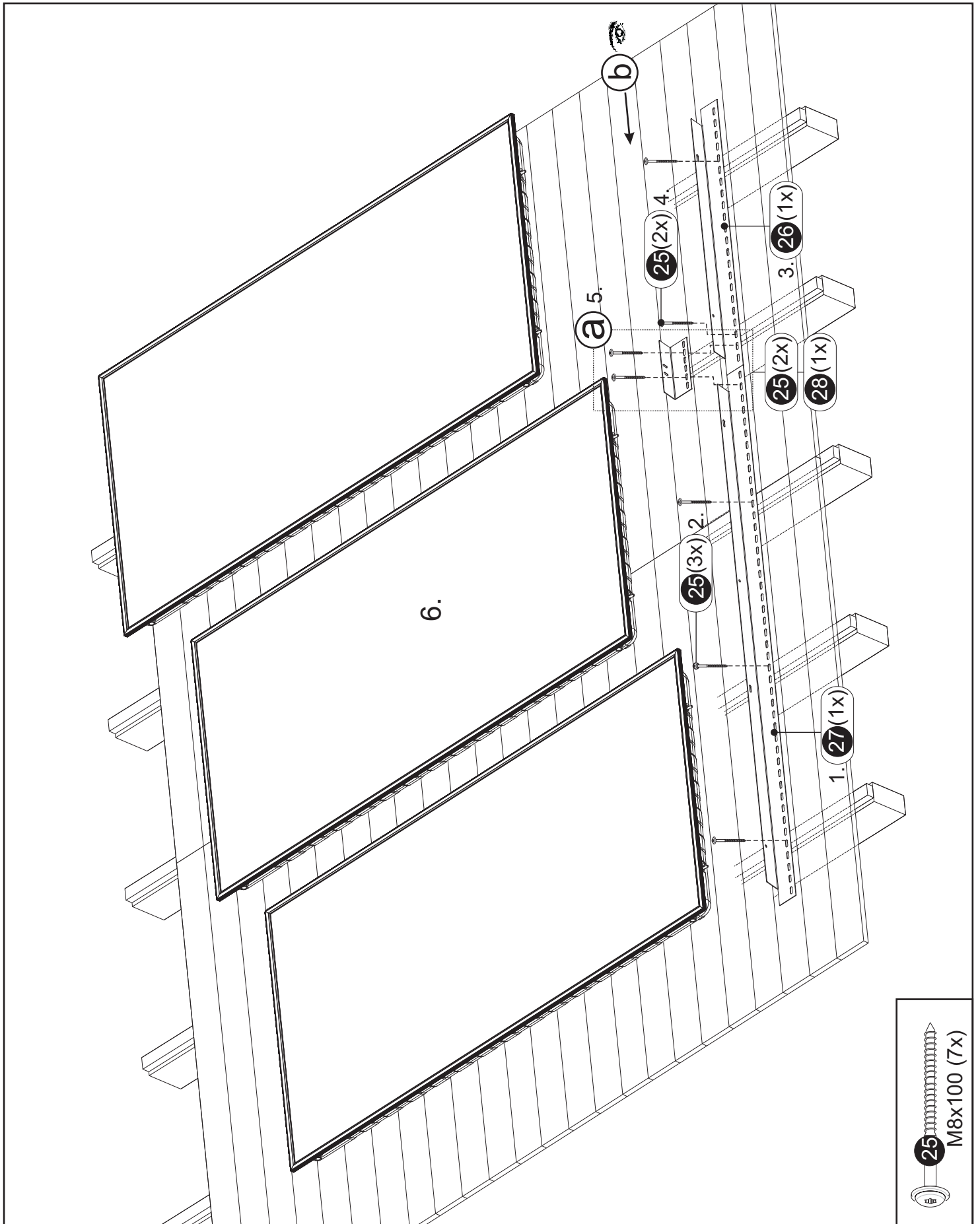






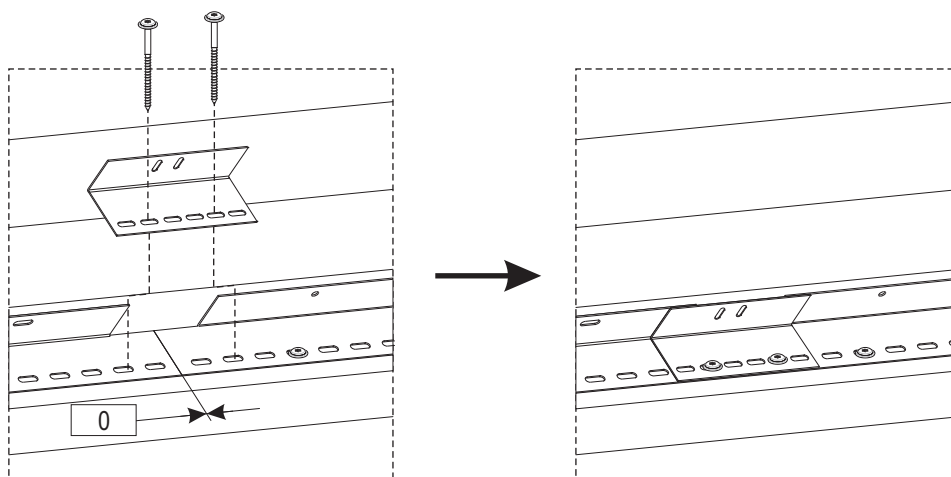




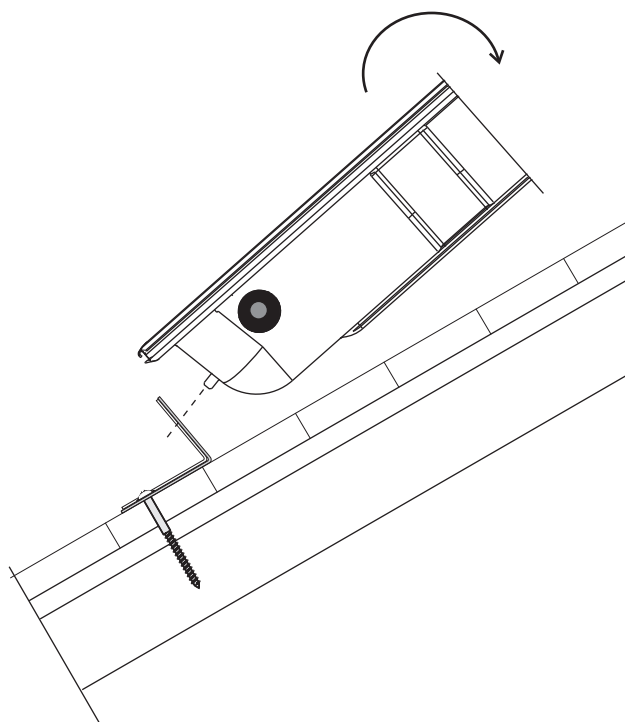


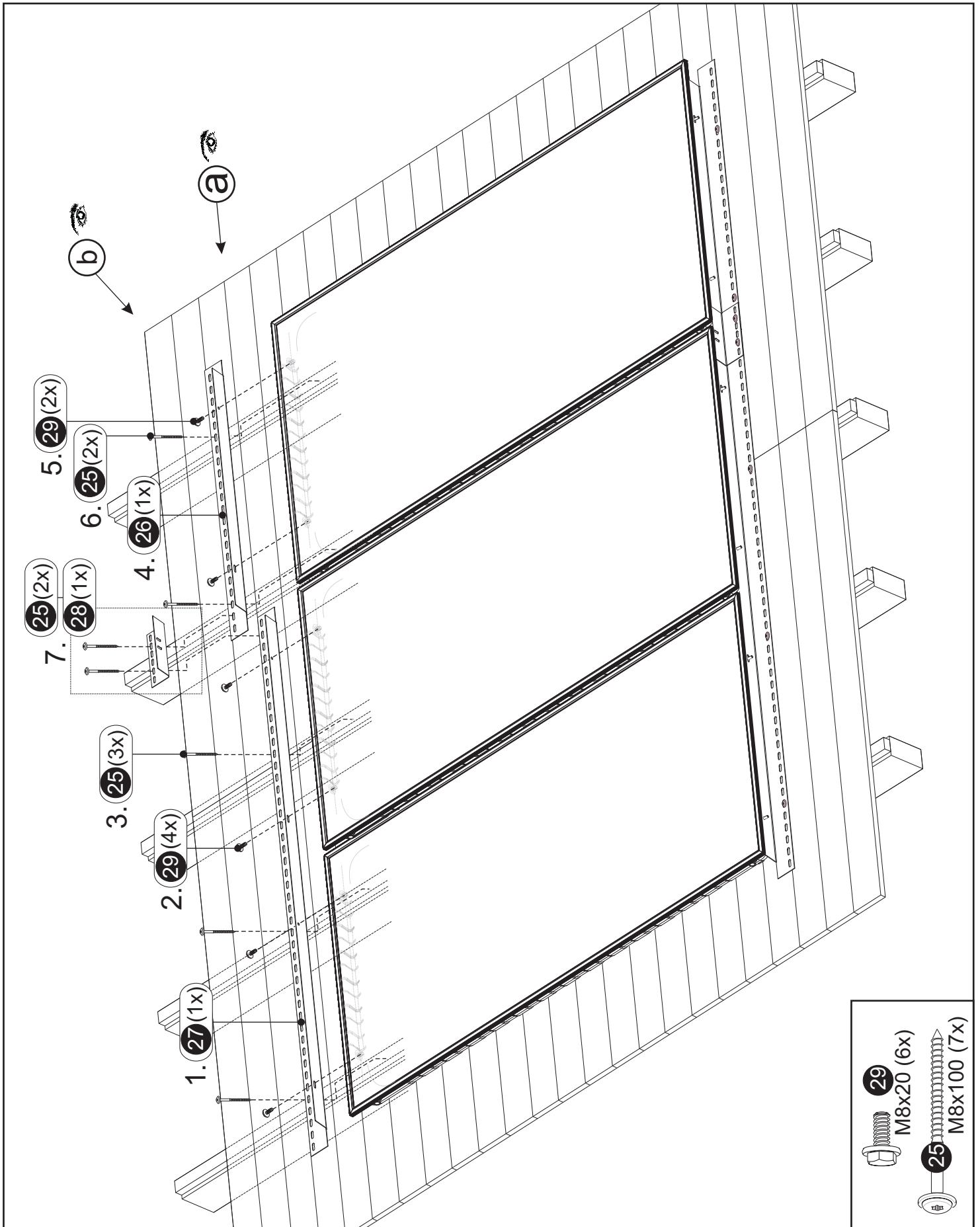


a

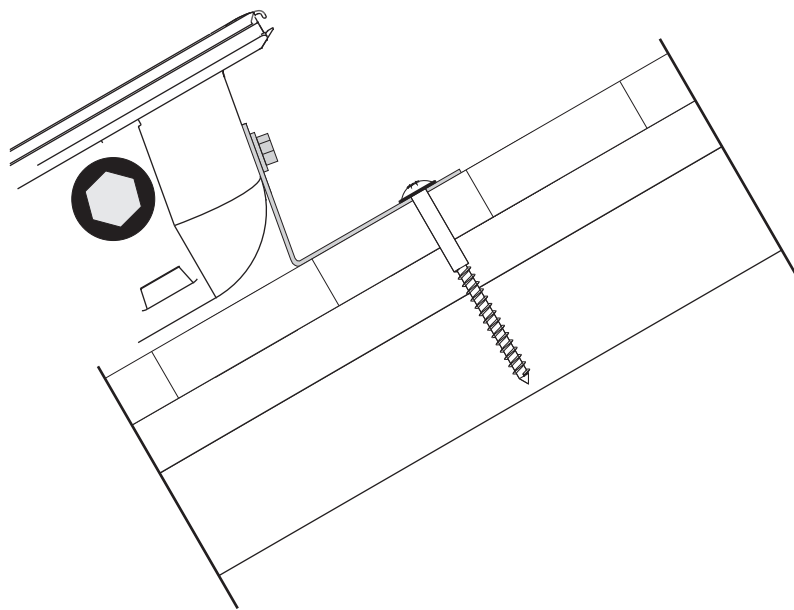


b

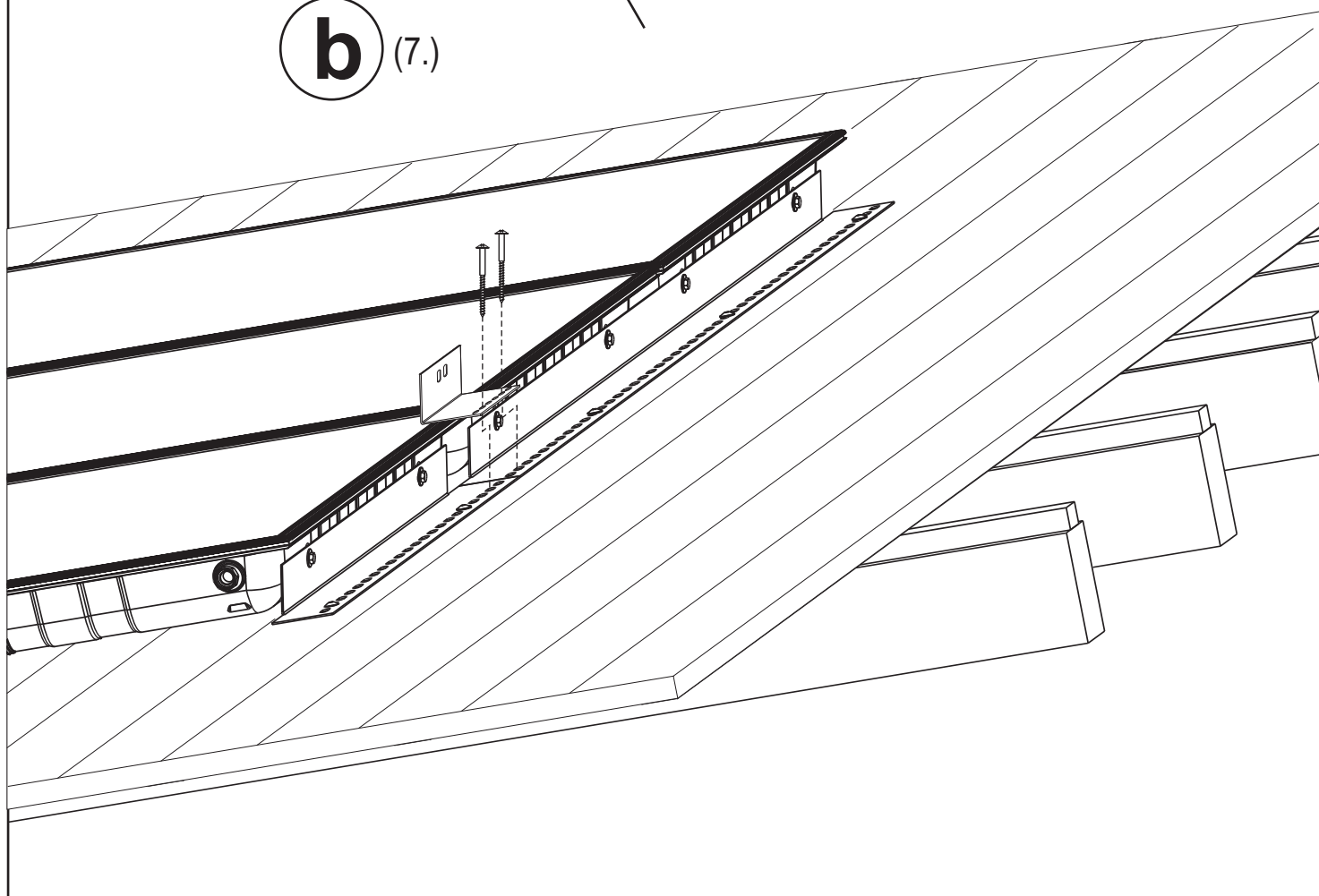


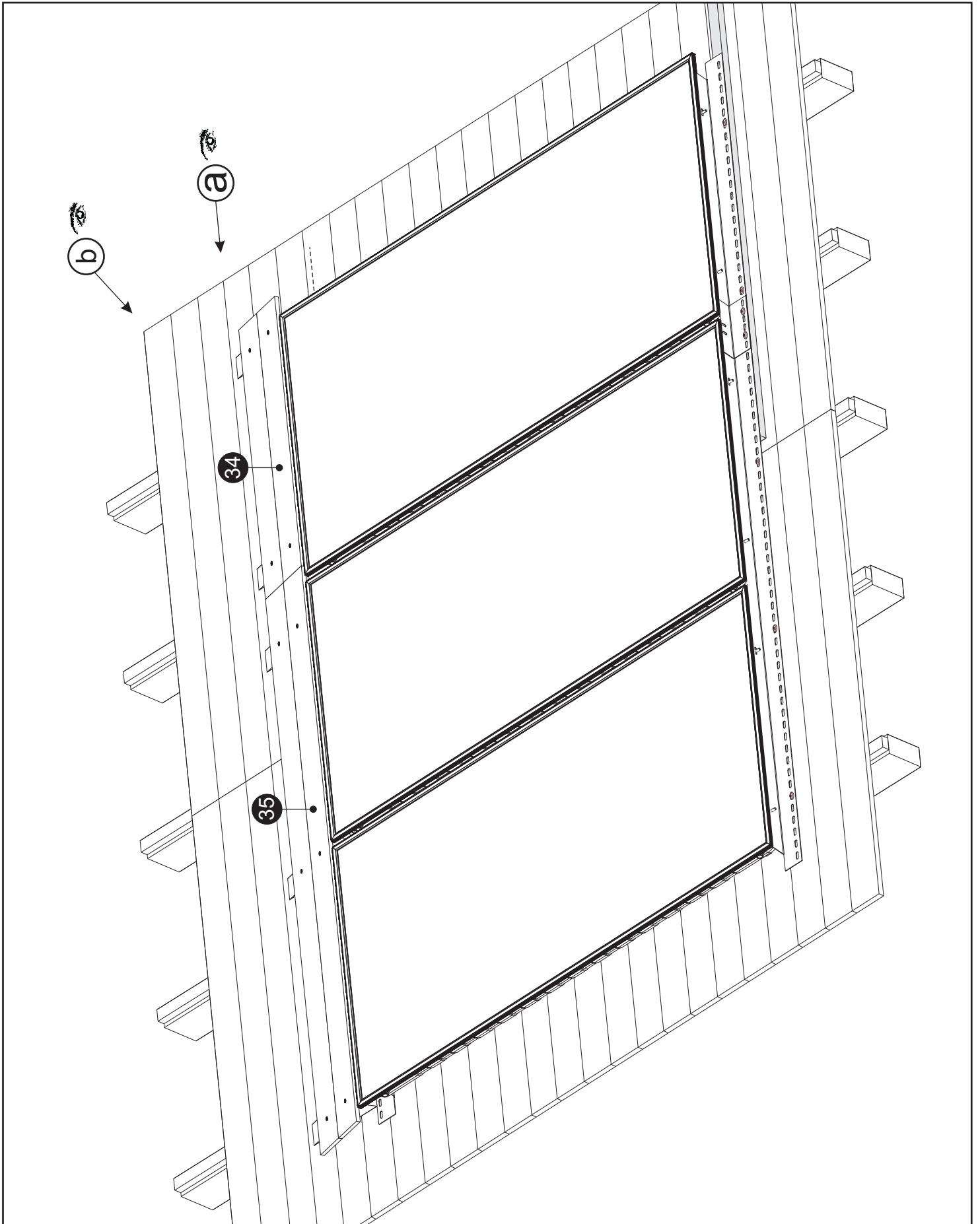


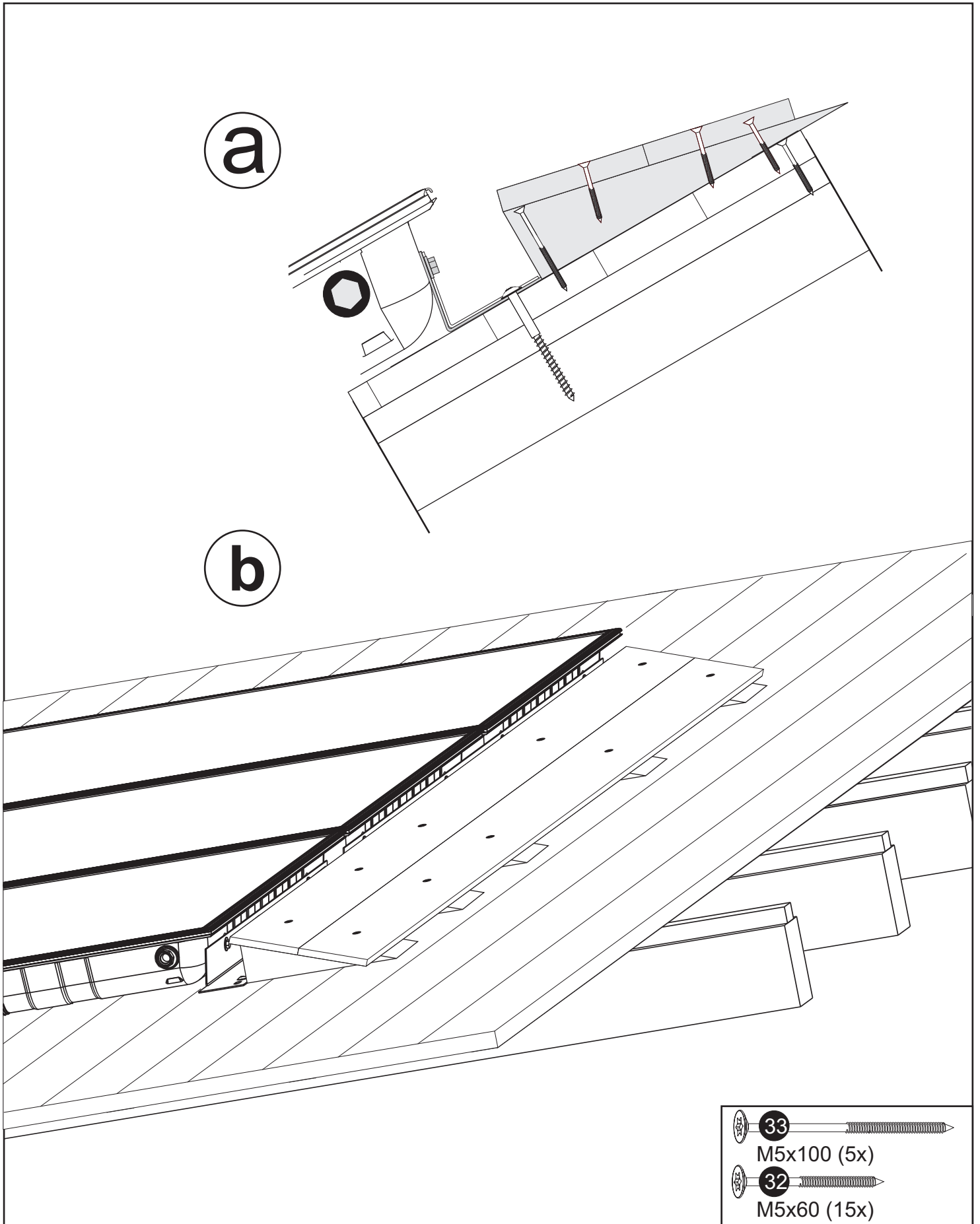
**a** (1.-6.)

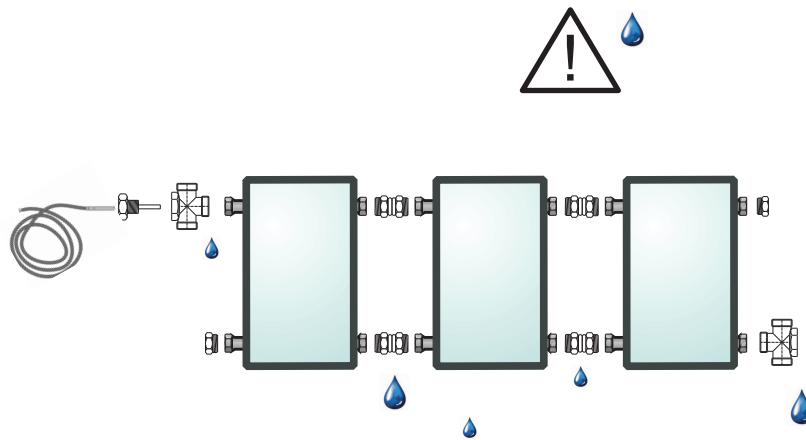
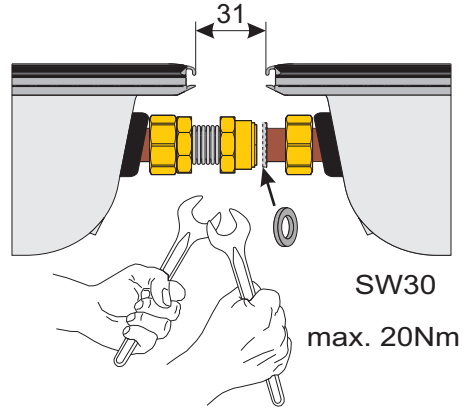


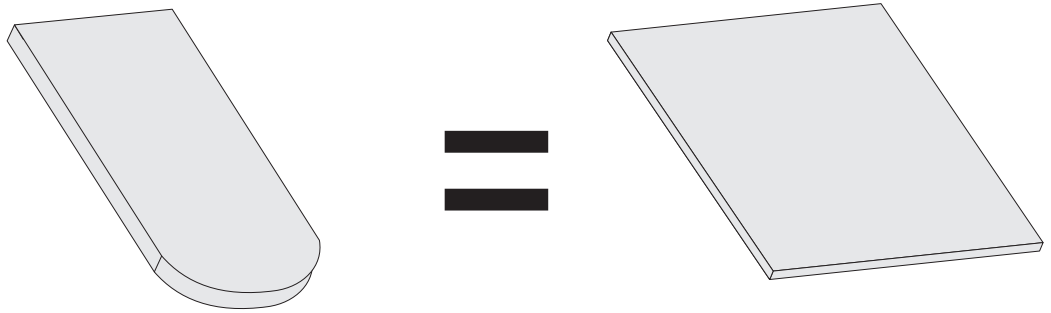
**b** (7.)

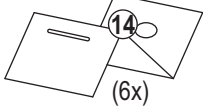
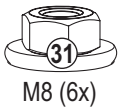
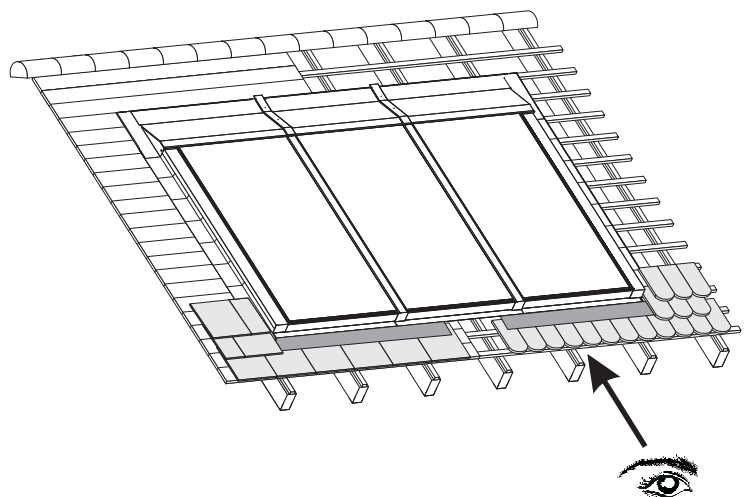
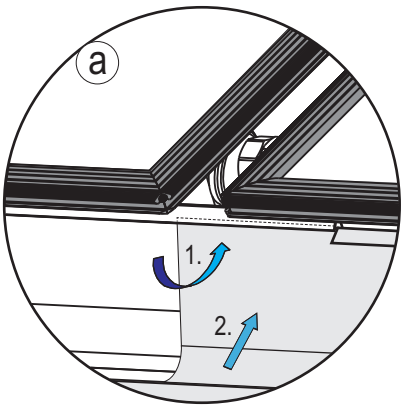
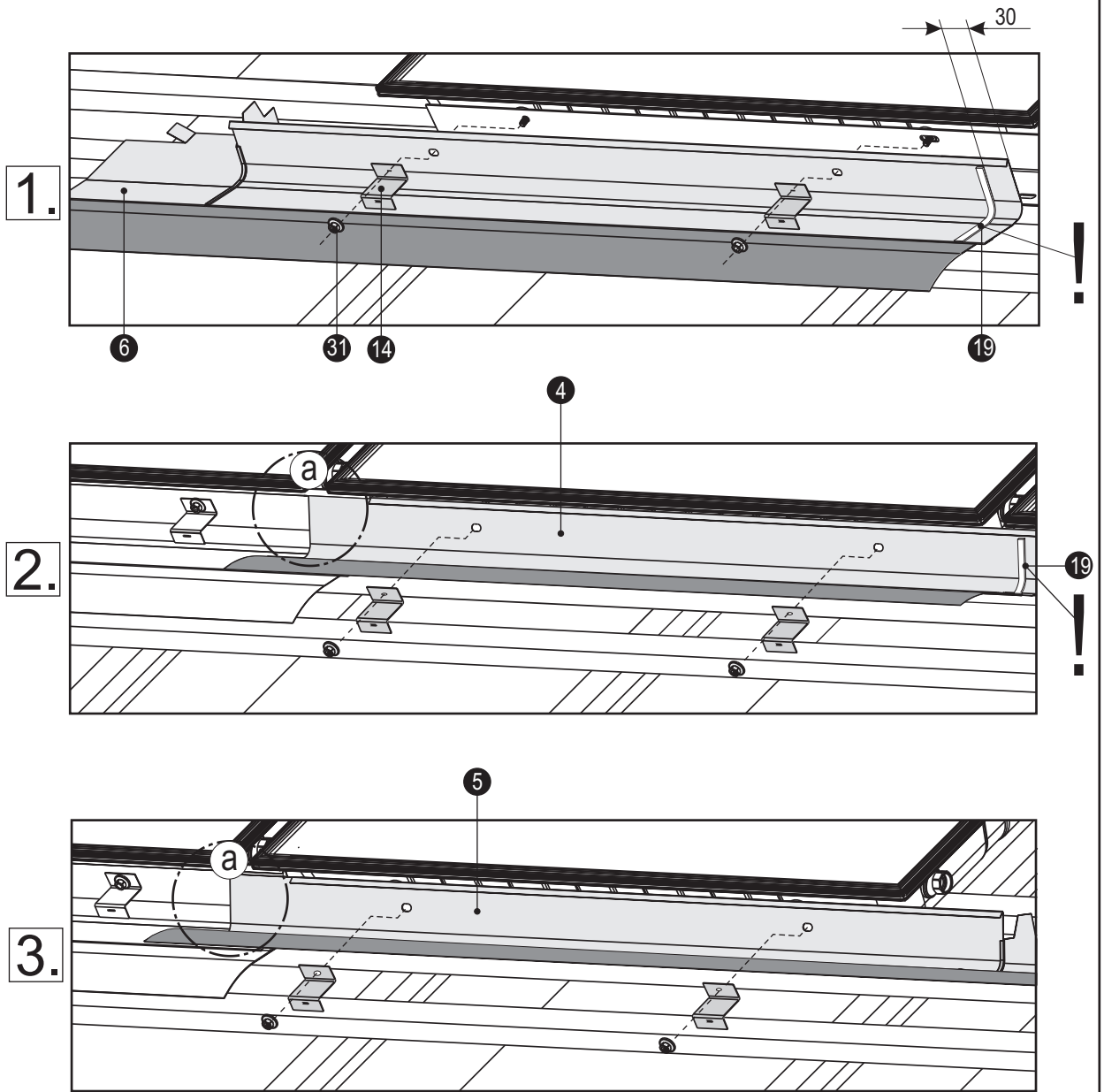




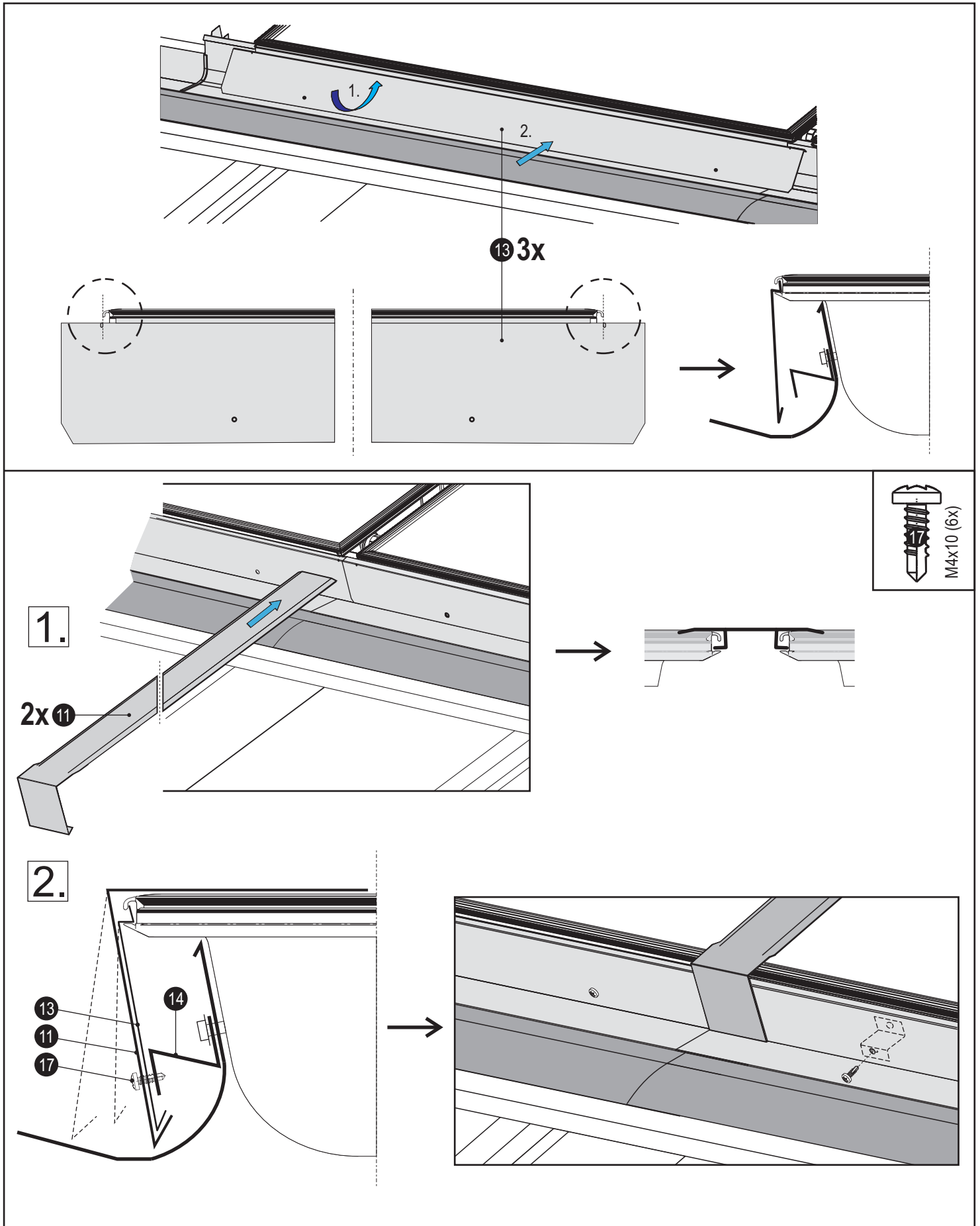




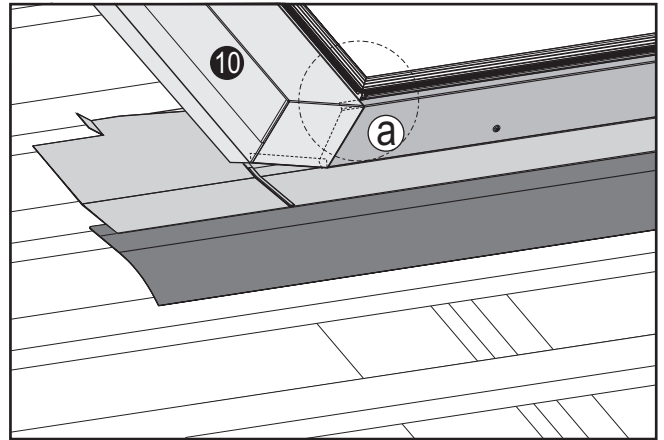




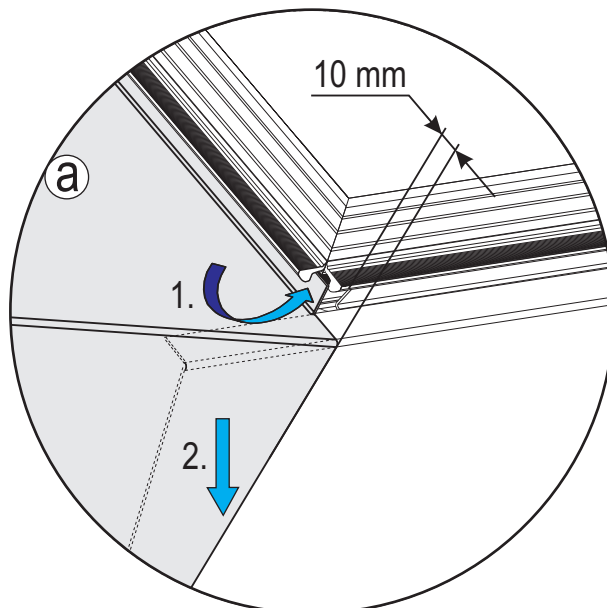
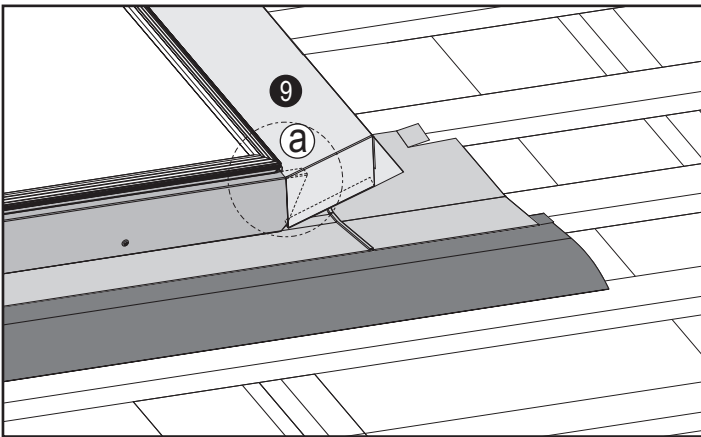




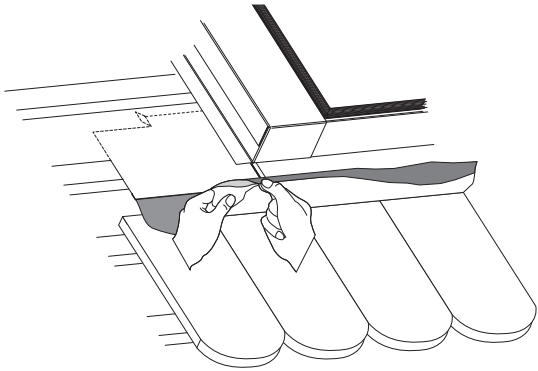
1.



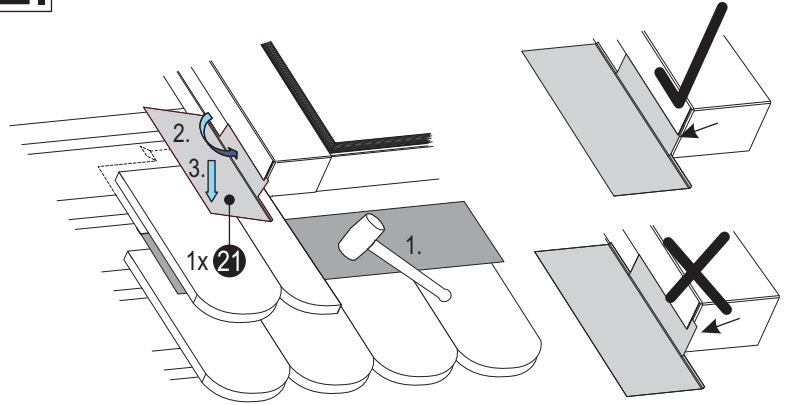
2.



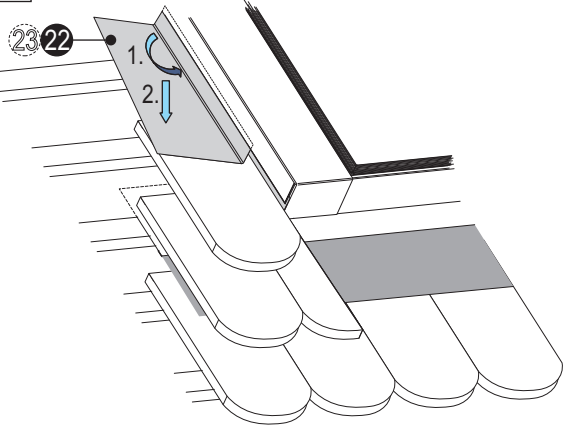
1.



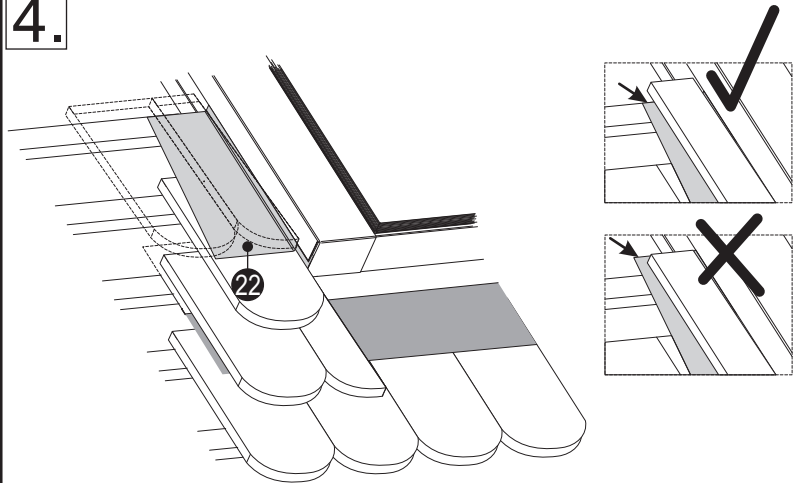
2.



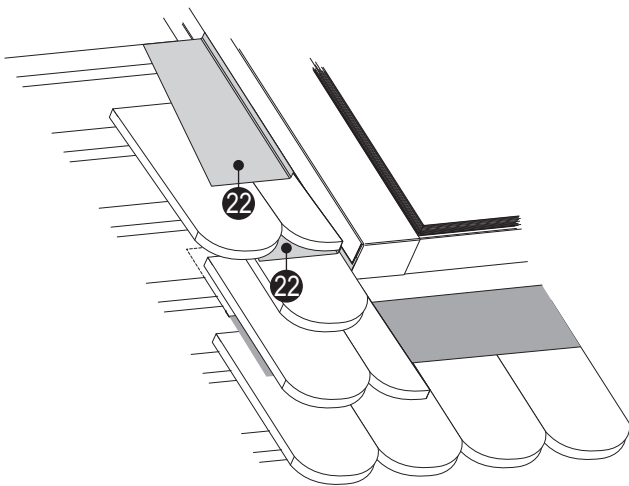
3.



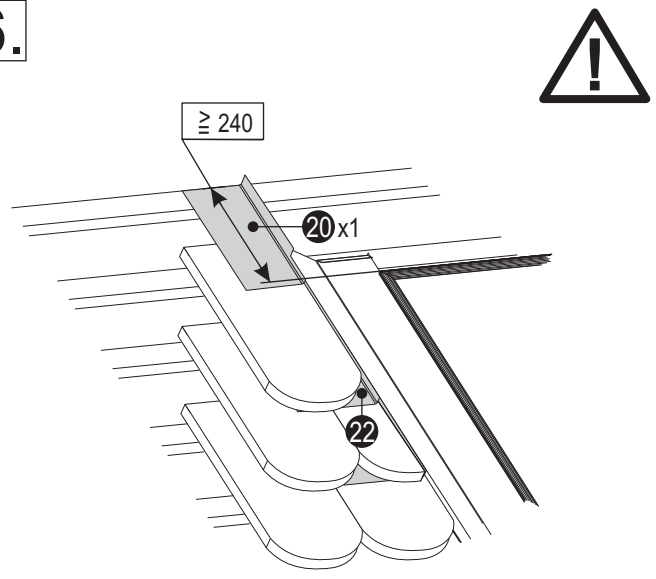
4.



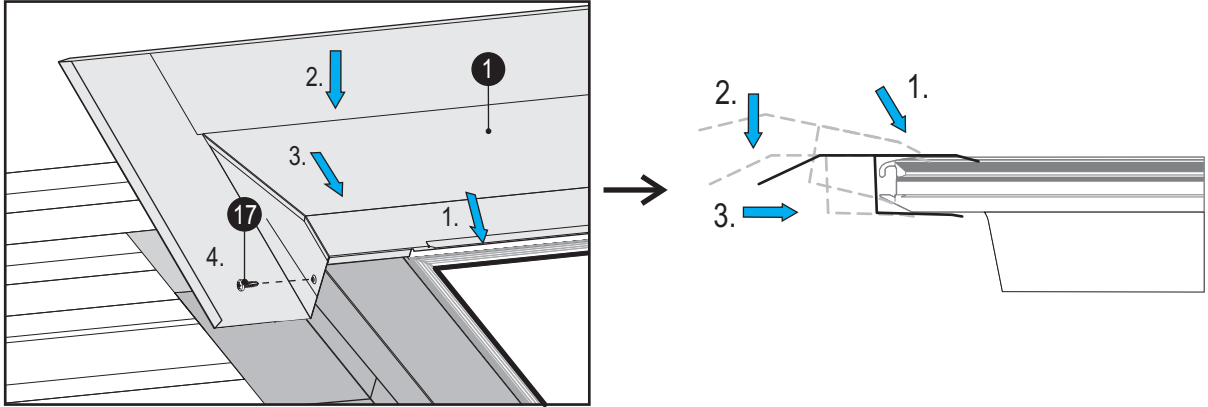
5.



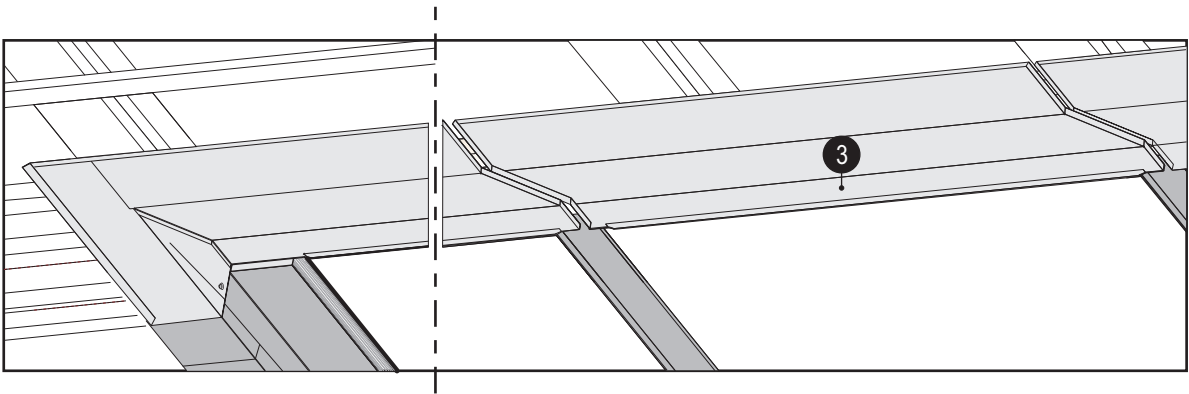
6.



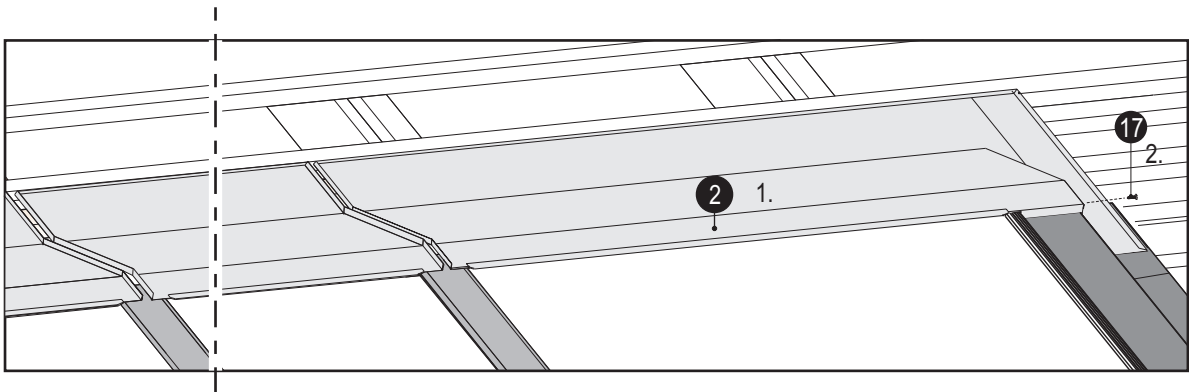
1.

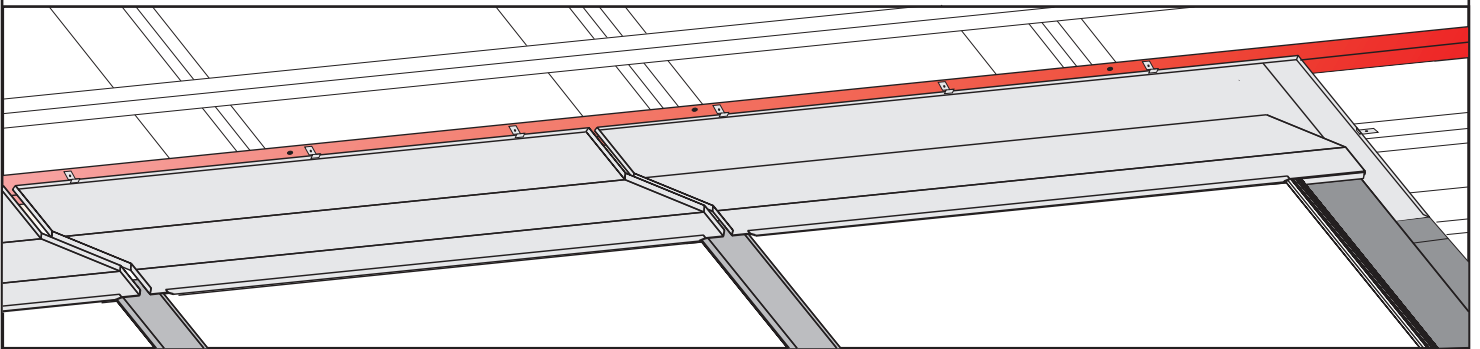
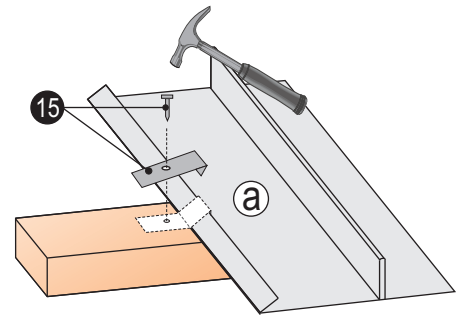
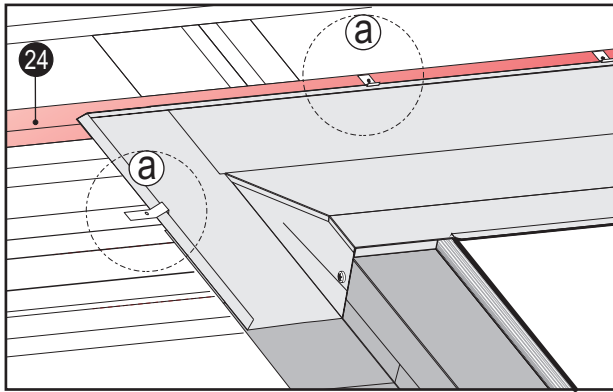
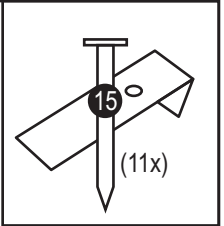


2.

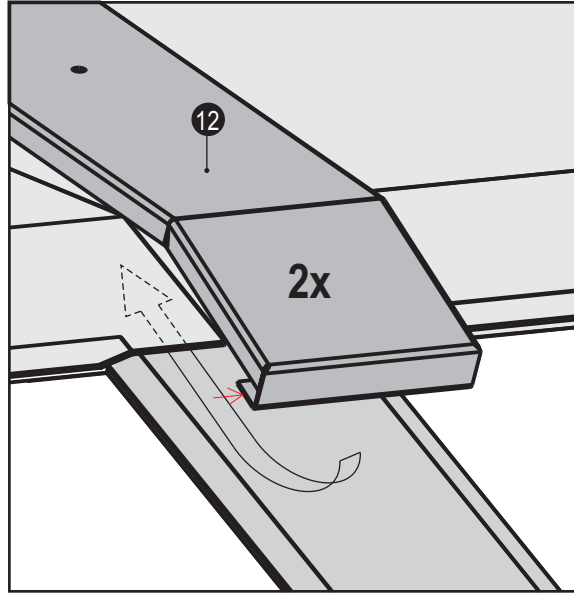


3.

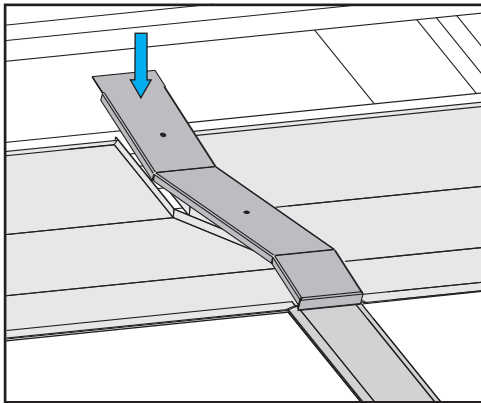




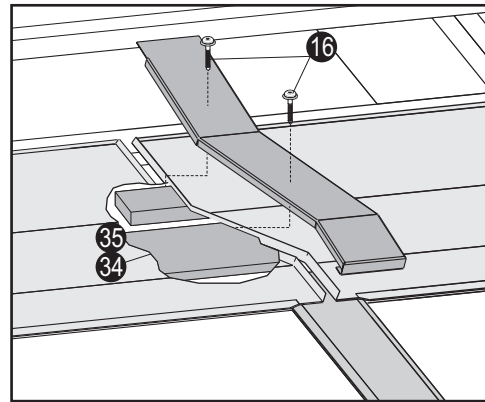
1.



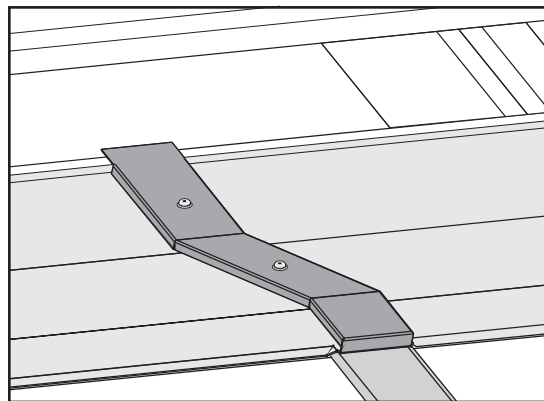
2.



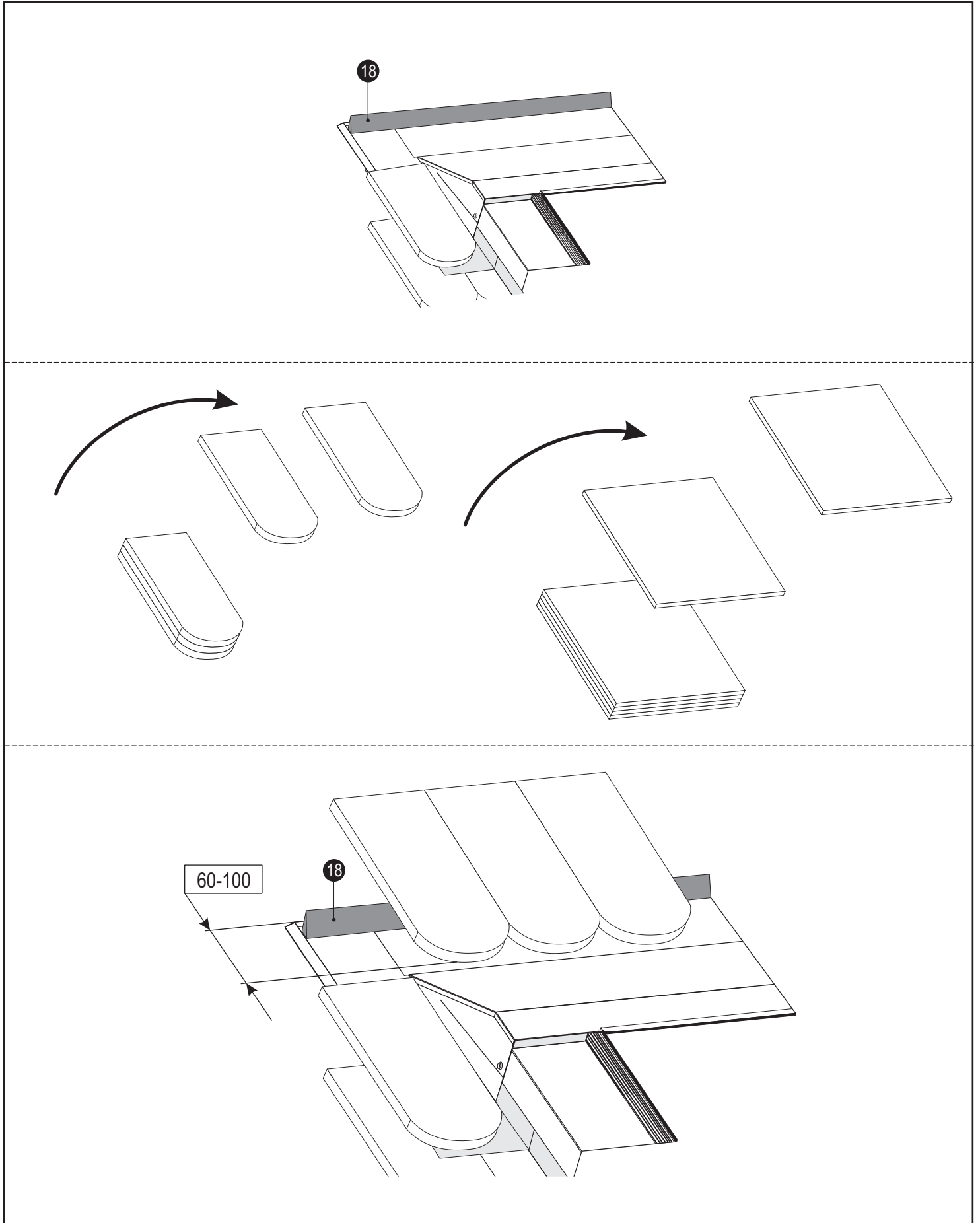
3.



4.

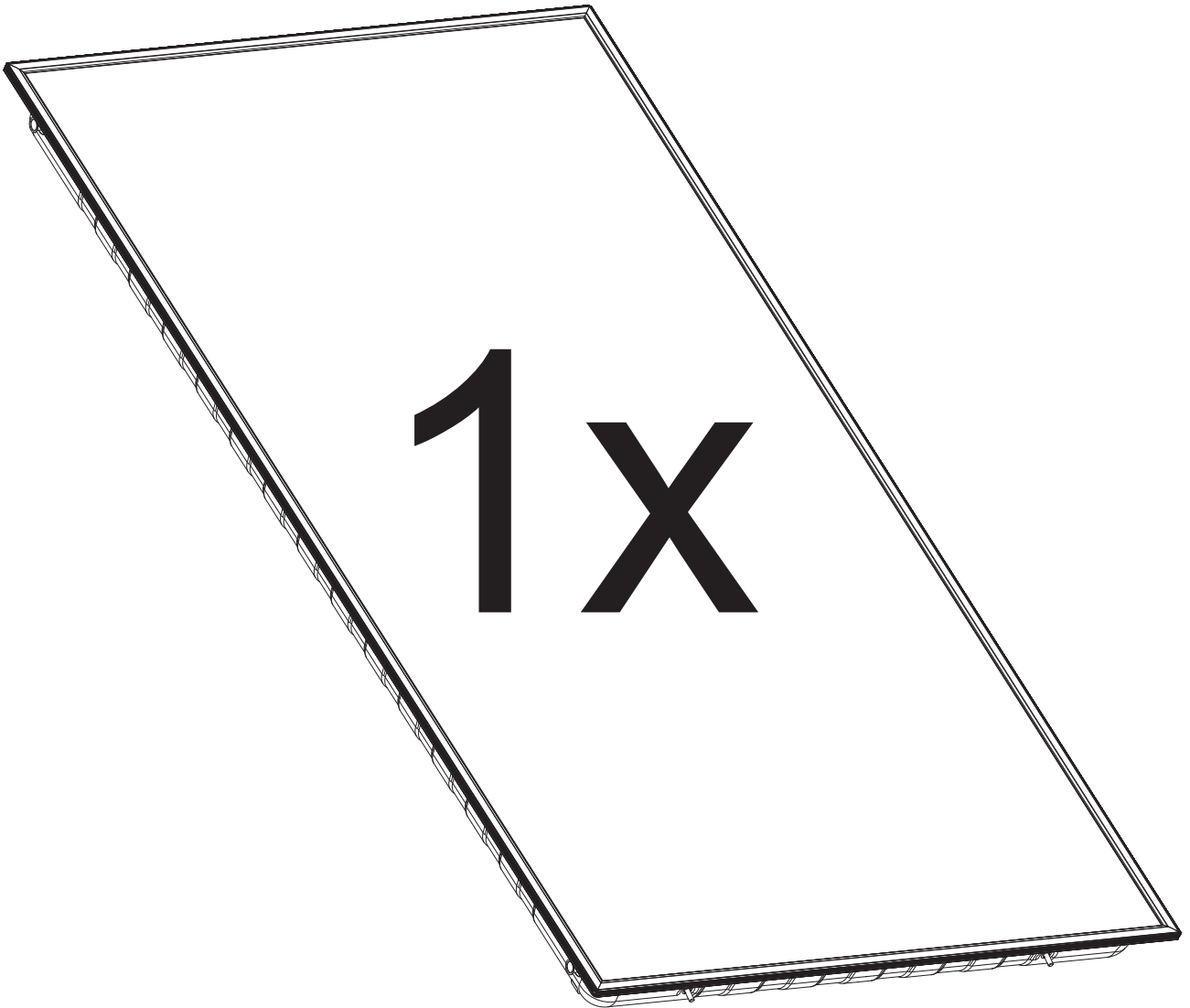


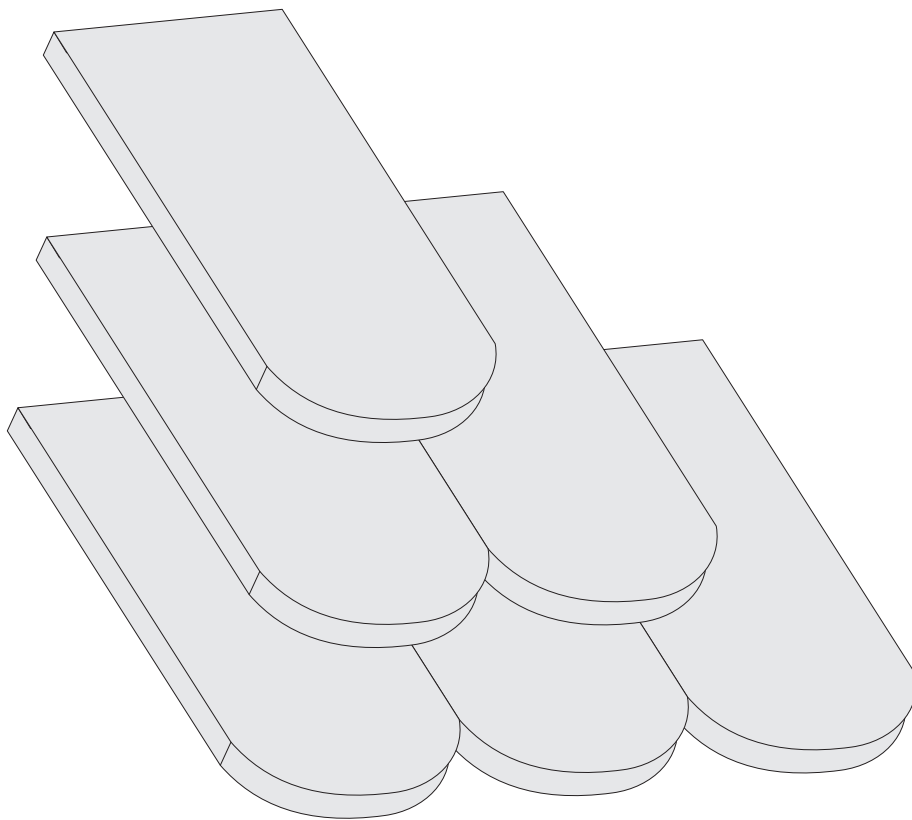
M4,5x35 (4x)

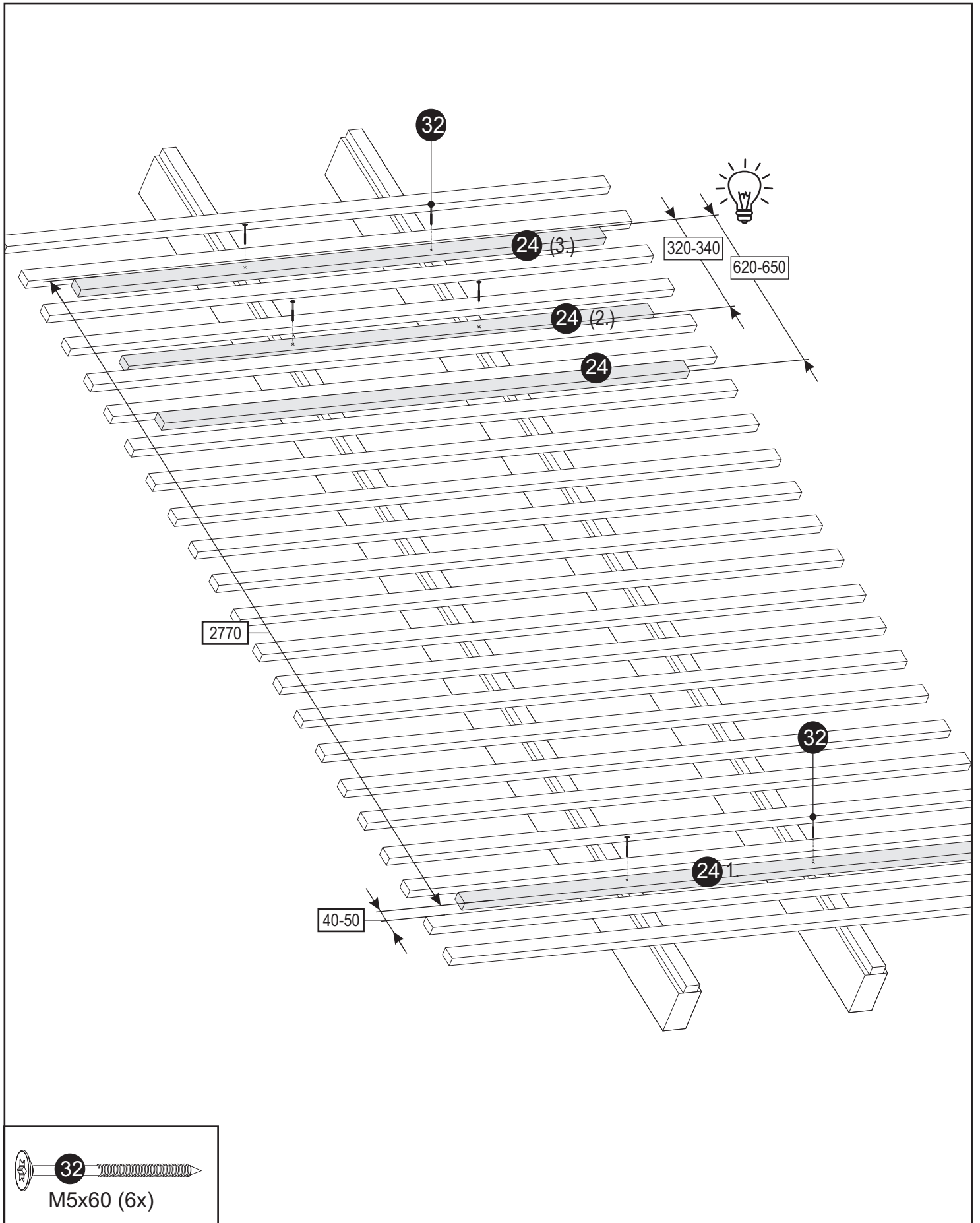


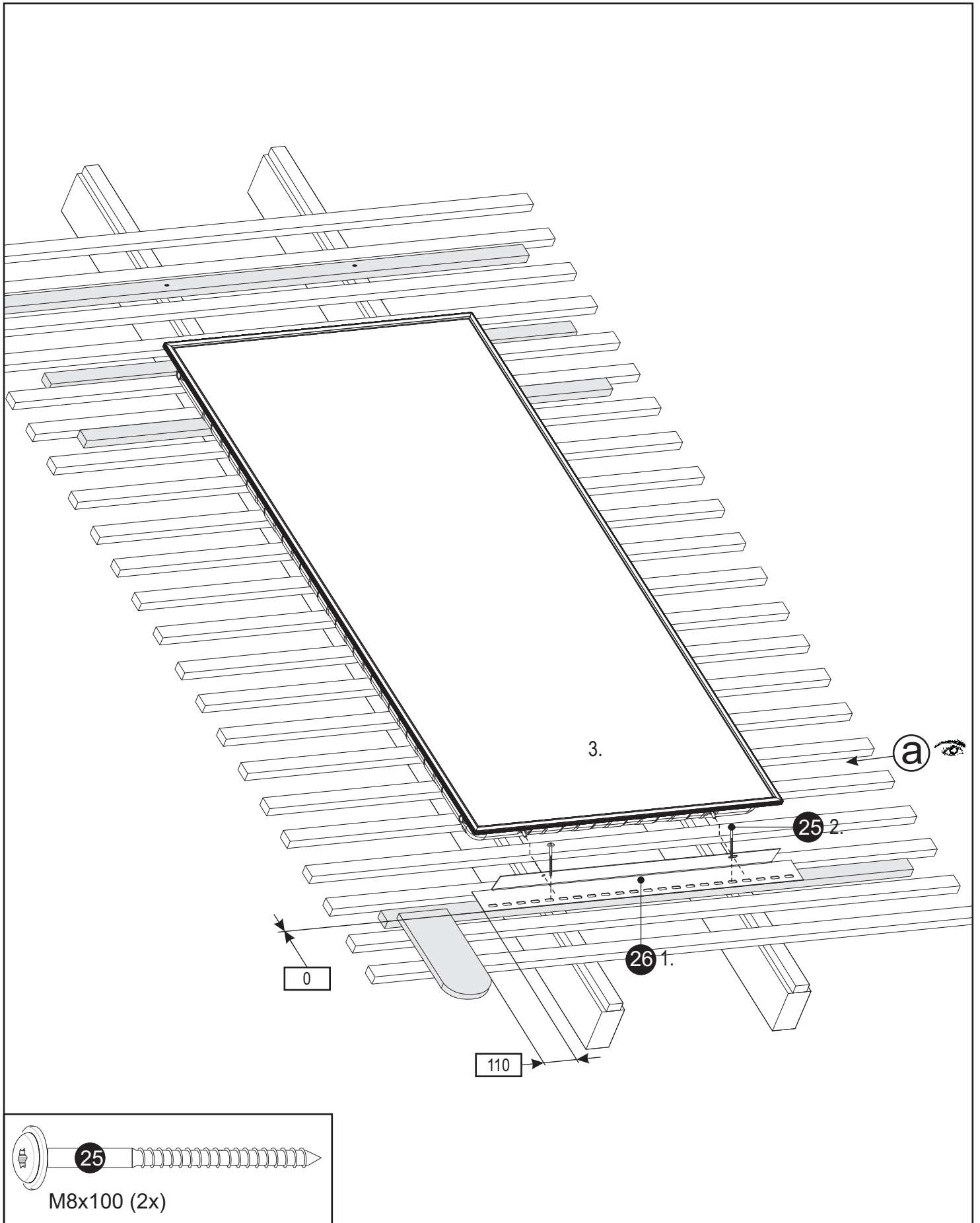




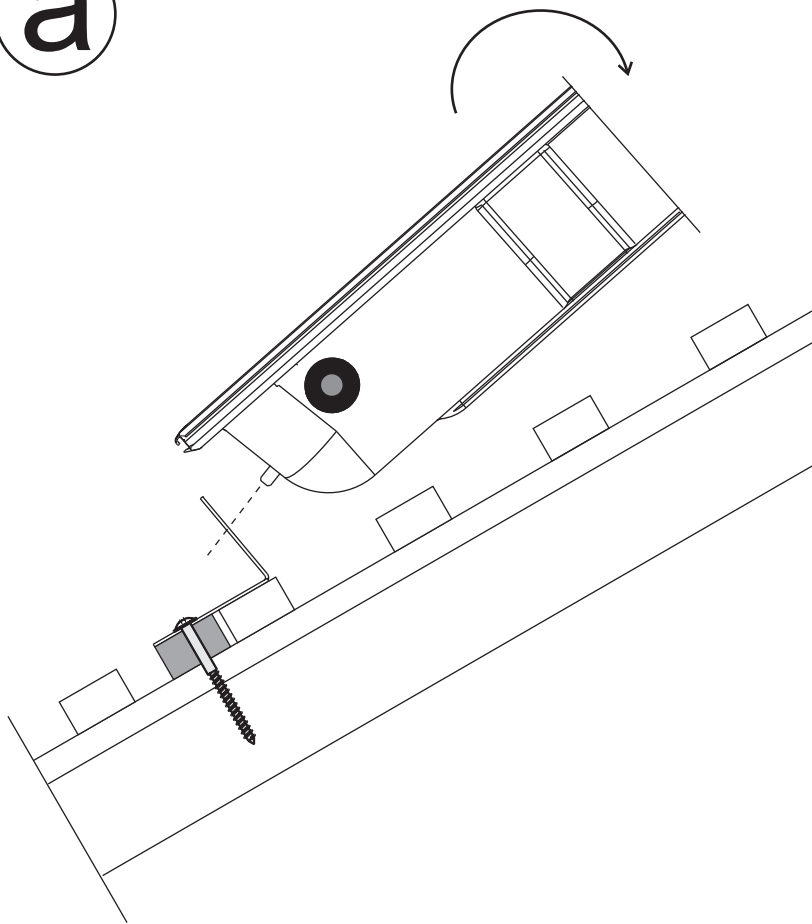


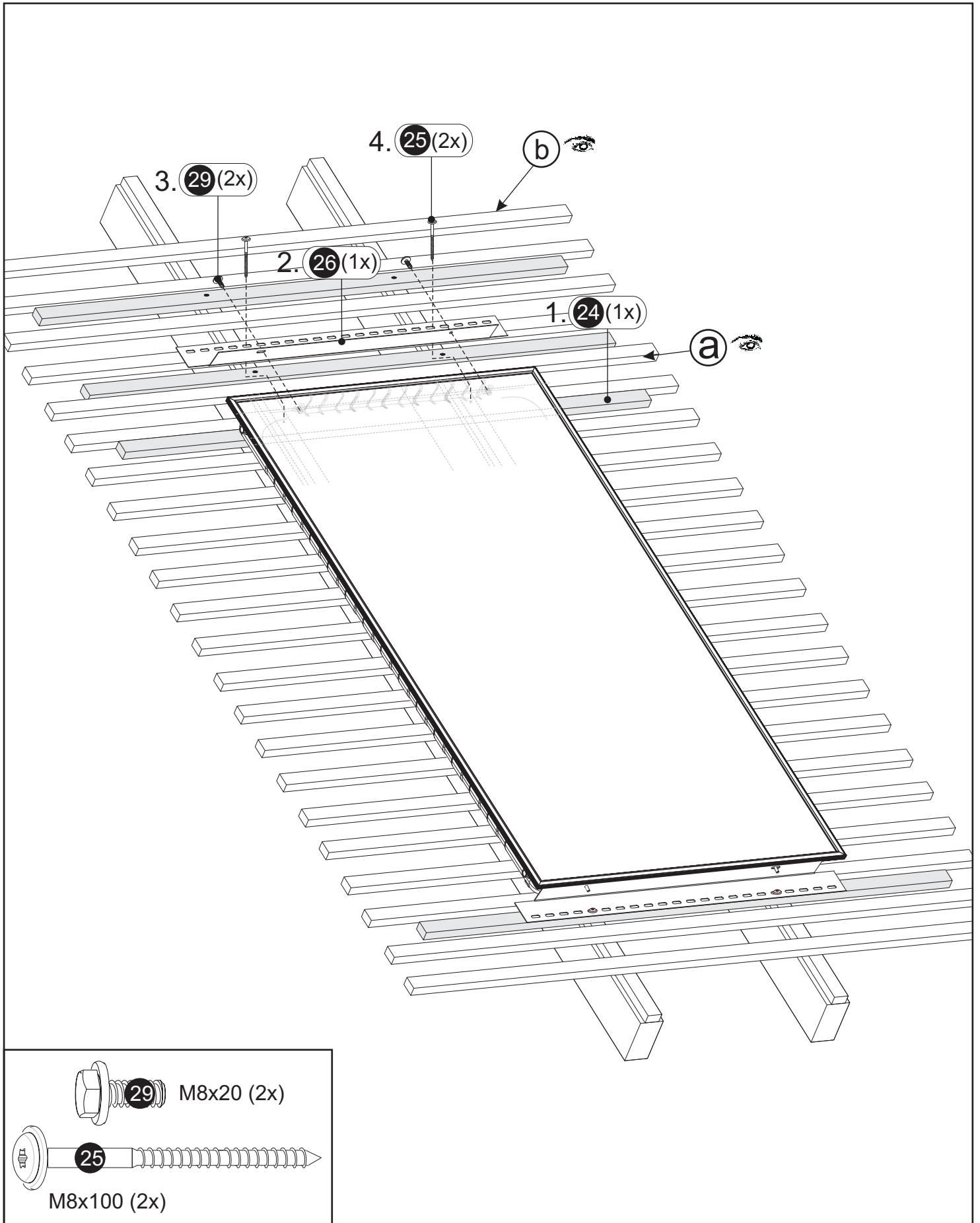




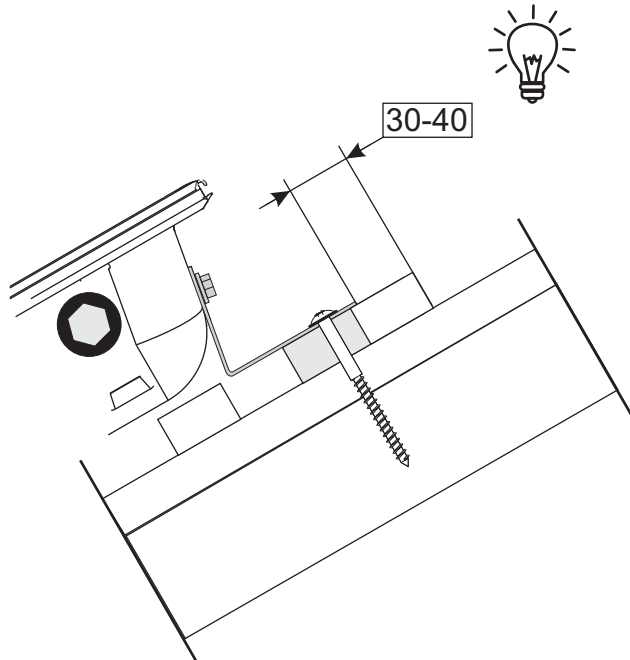


a

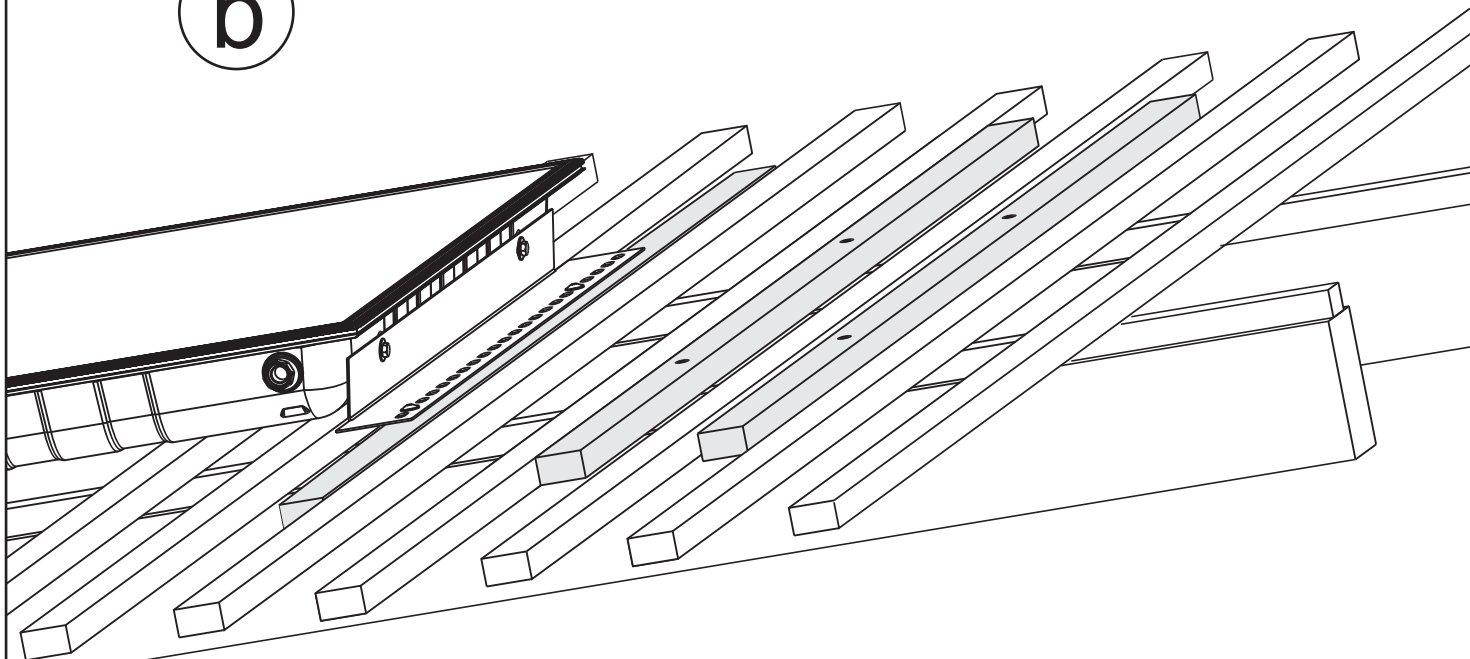


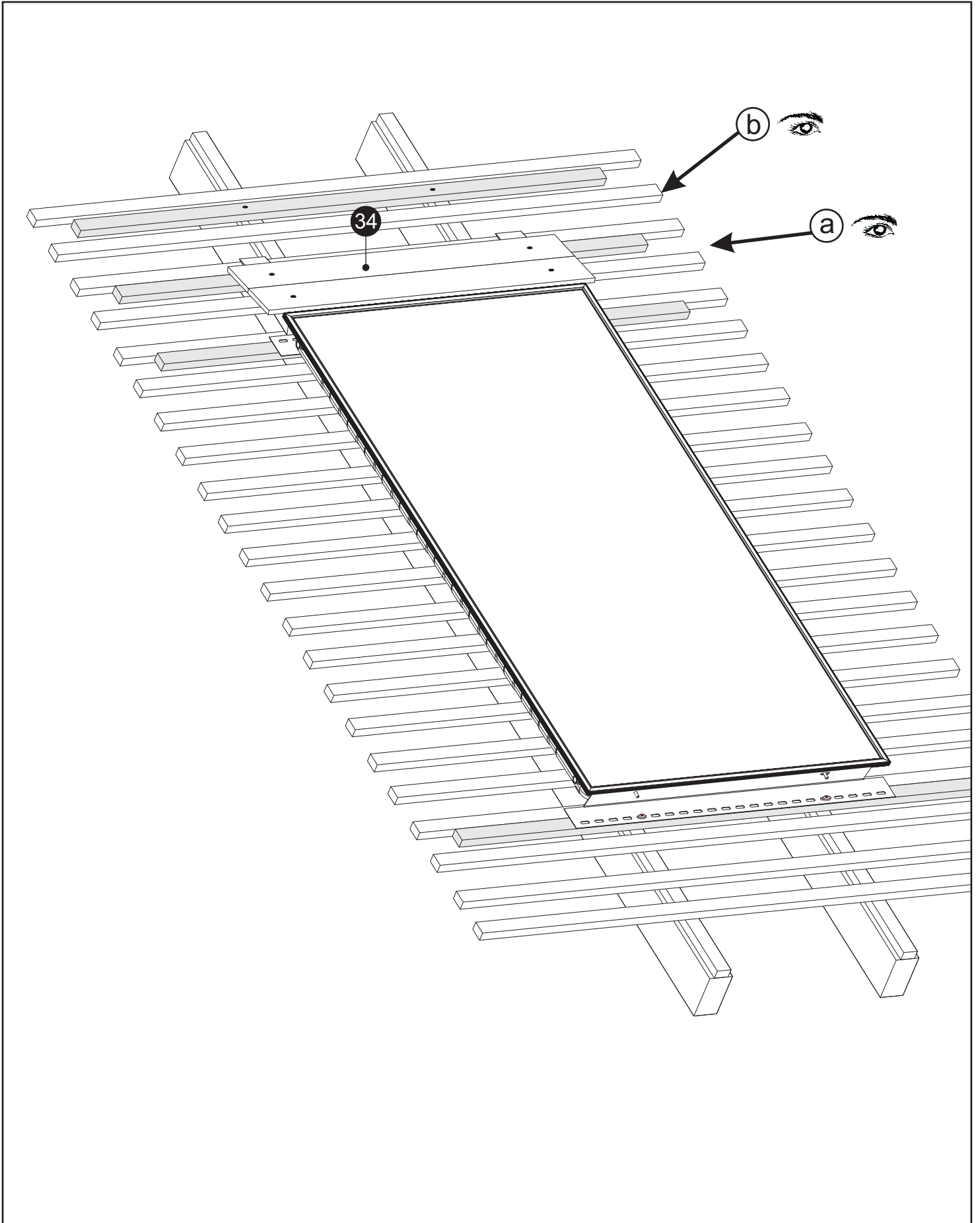


a



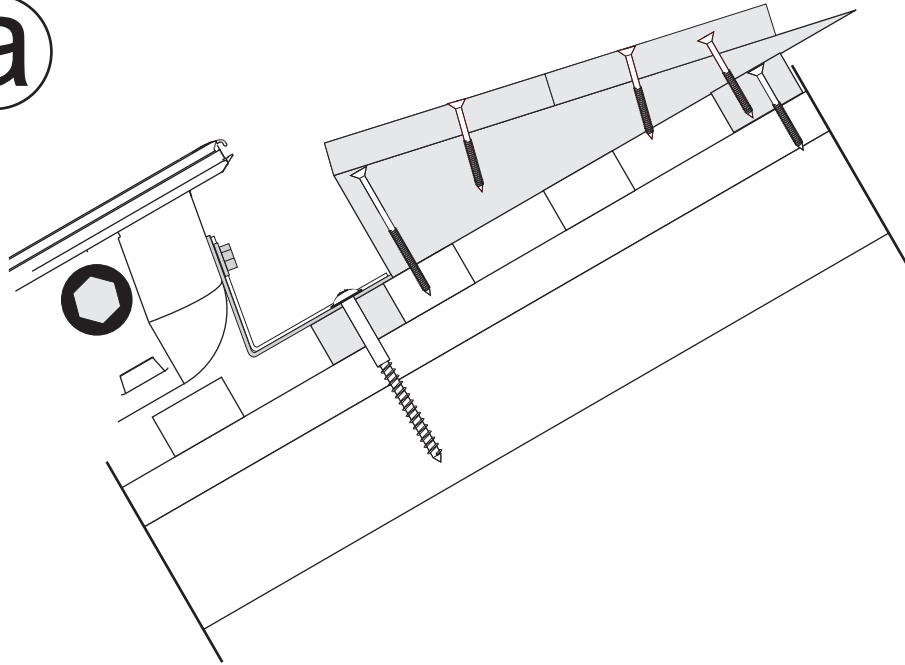
b



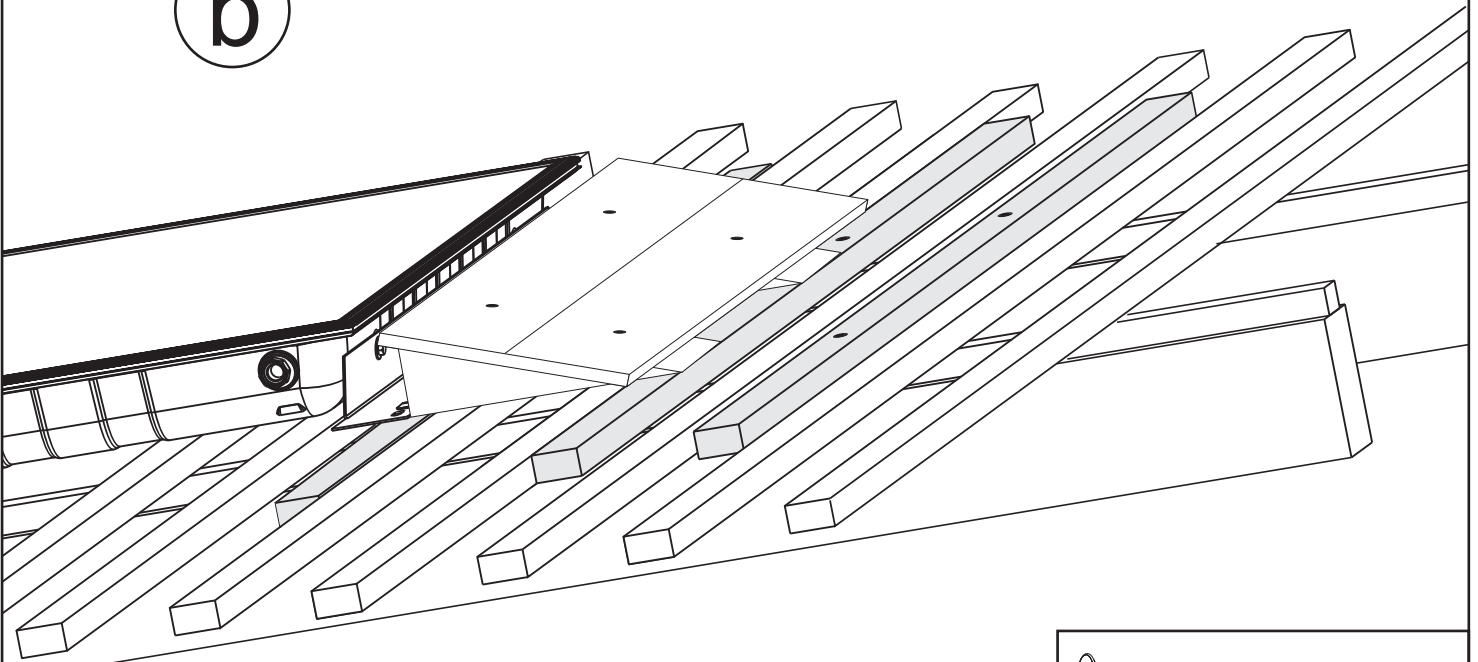



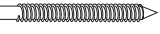

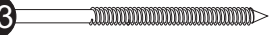


a

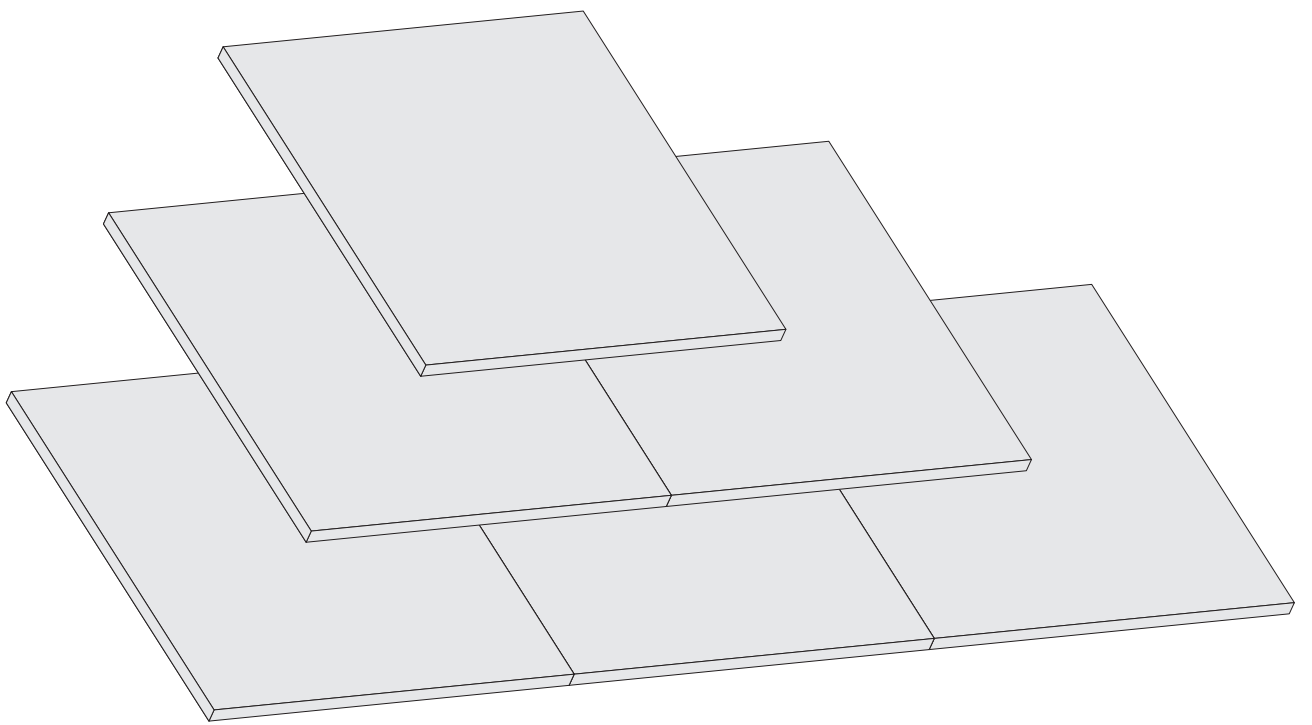


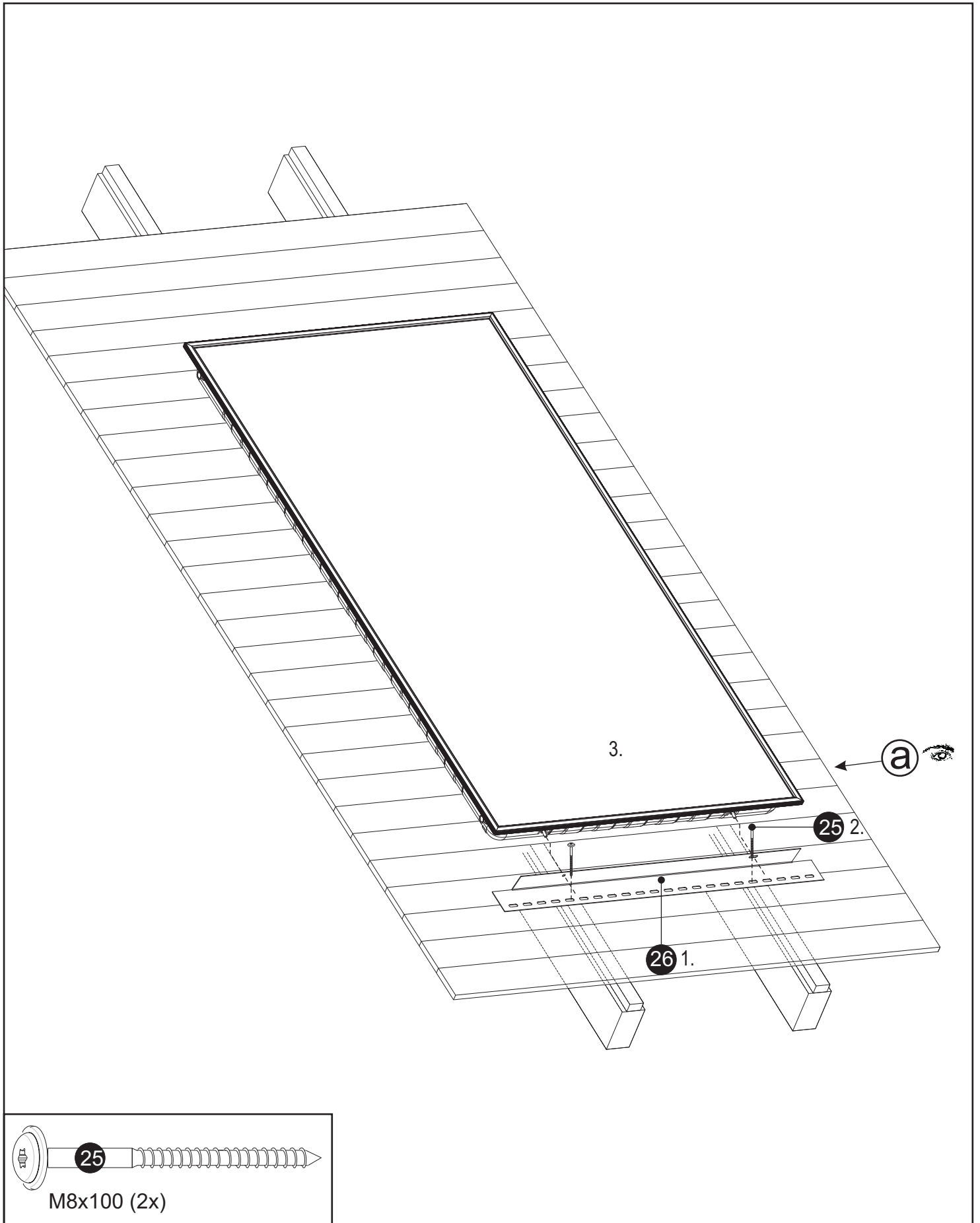
b

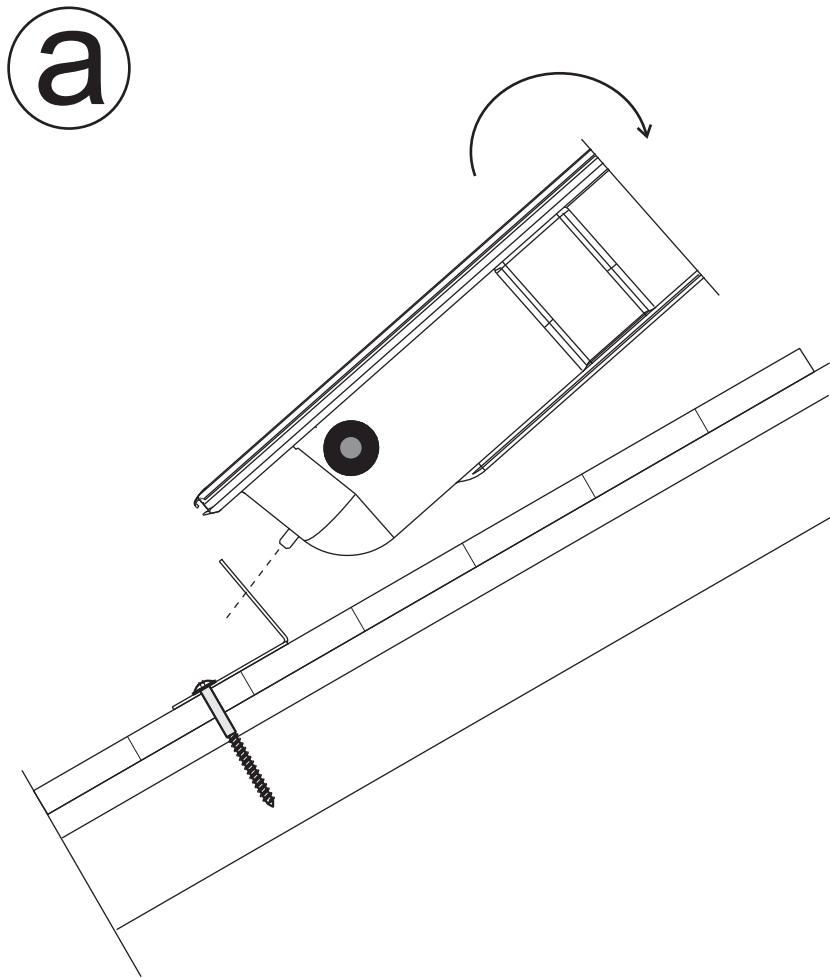


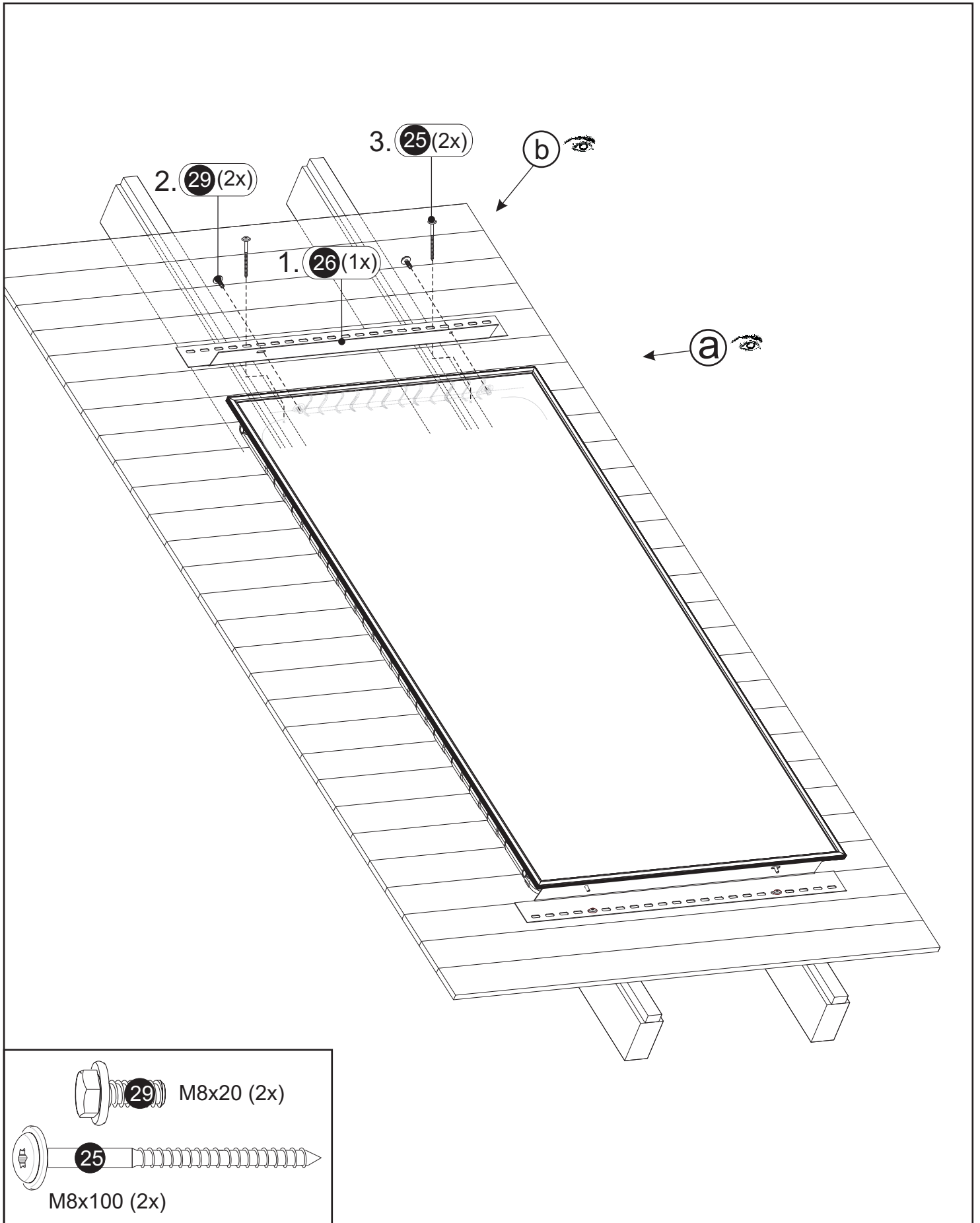
-  **32**  M5x60 (4x)
-  **33**  M5x100 (2x)



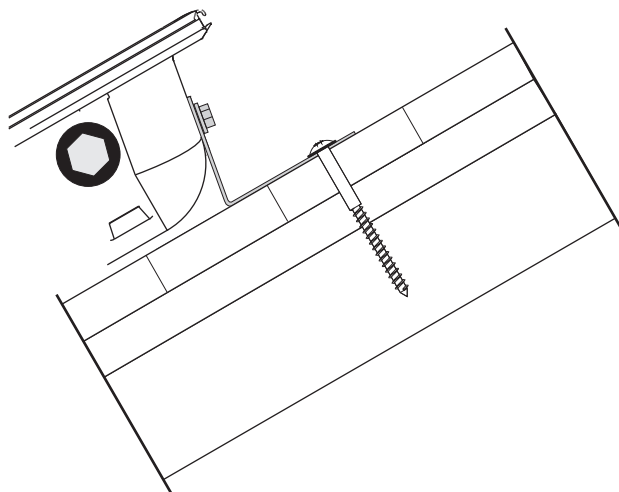




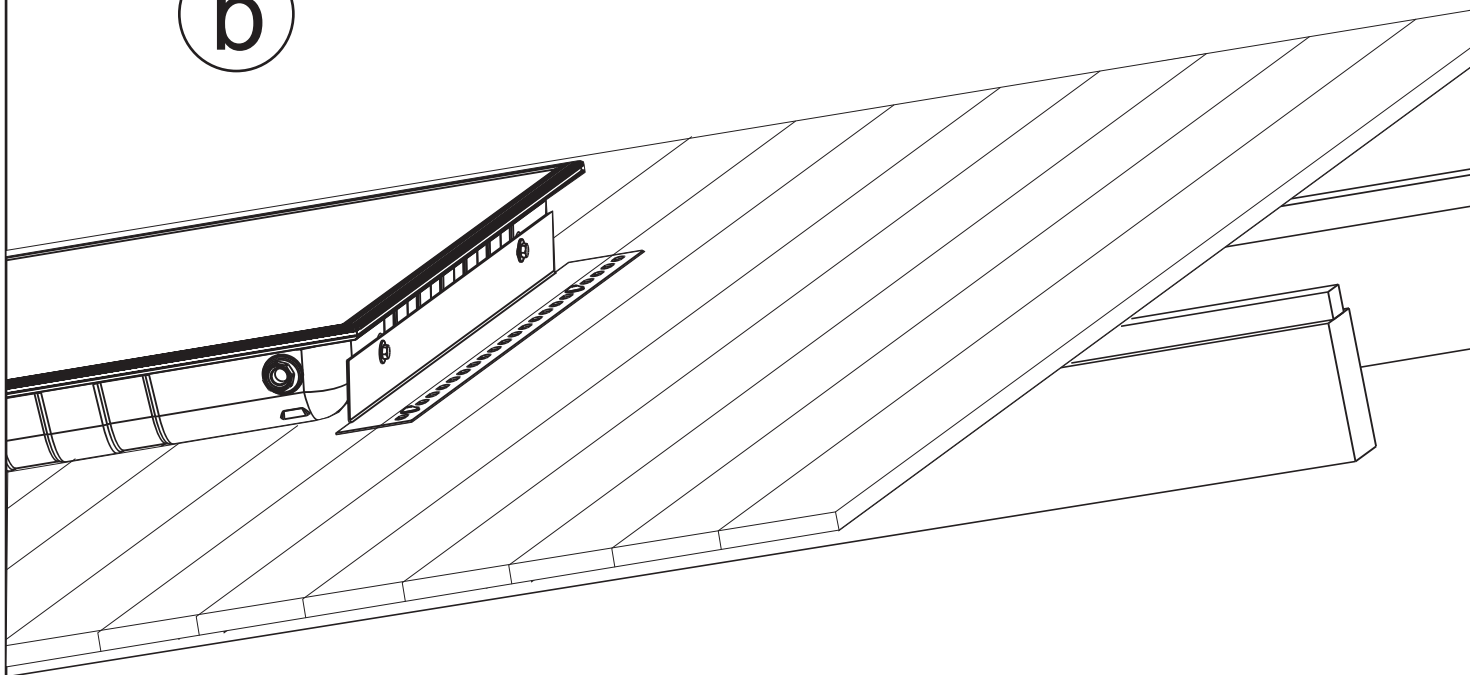


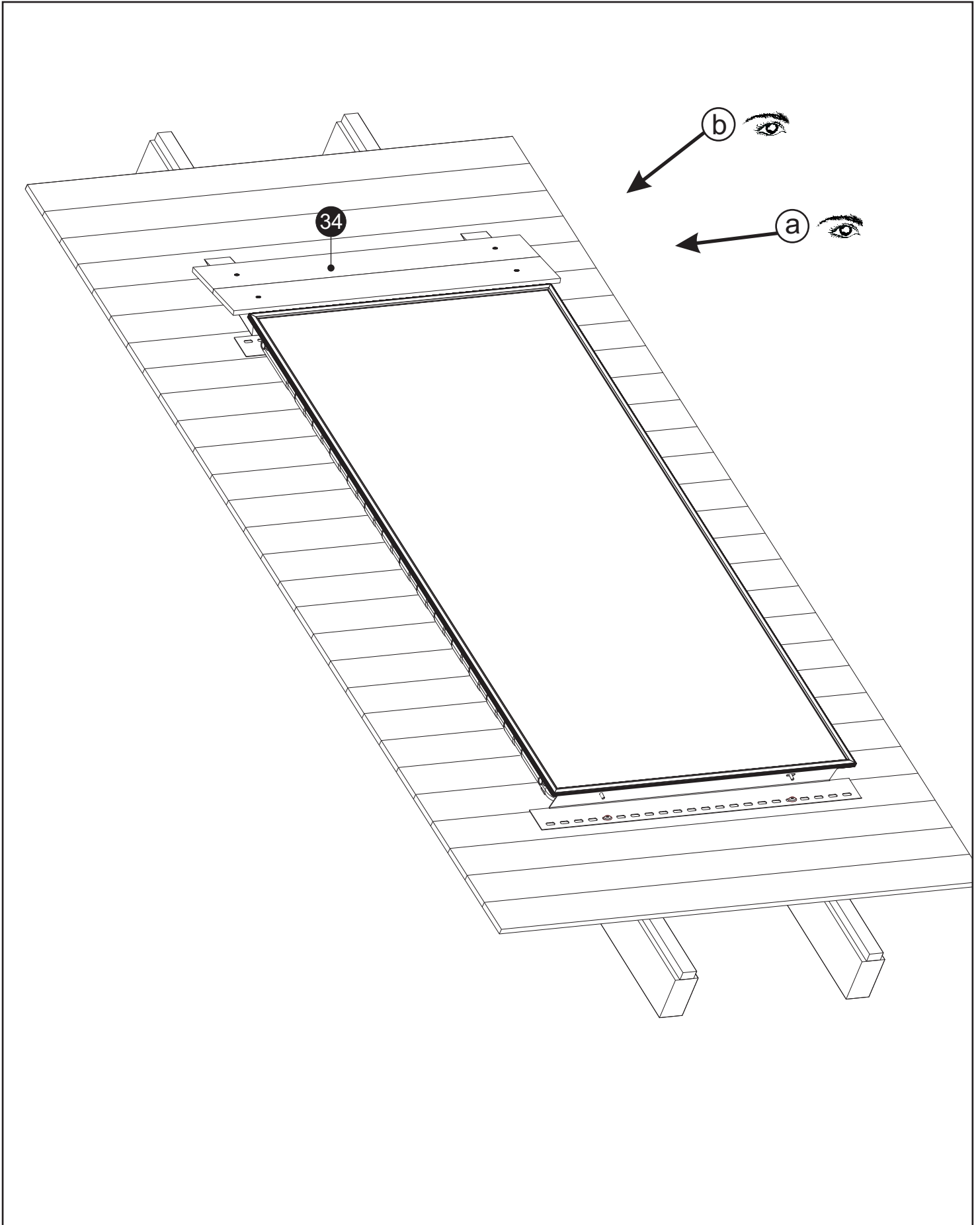


a



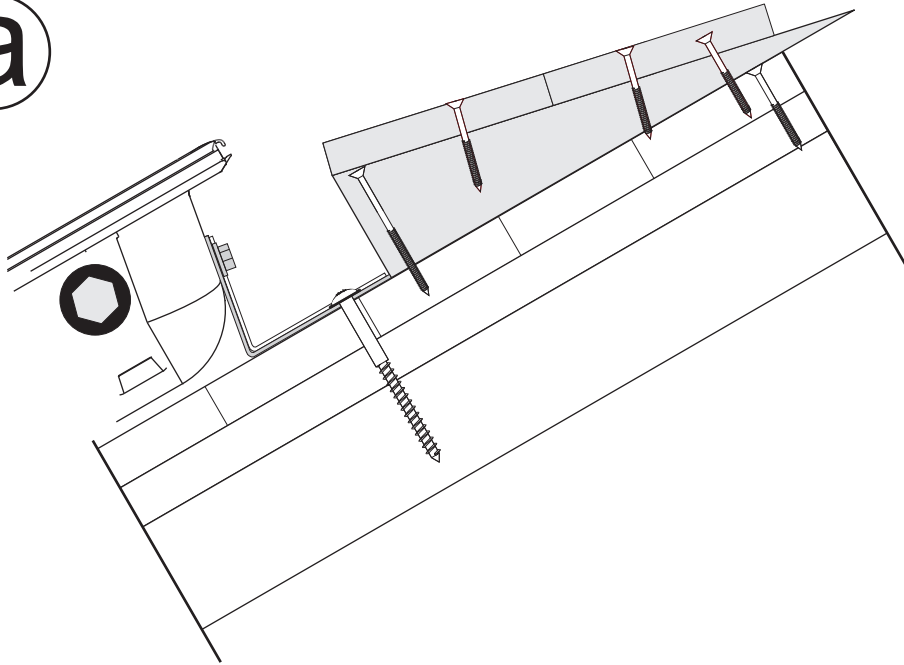
b



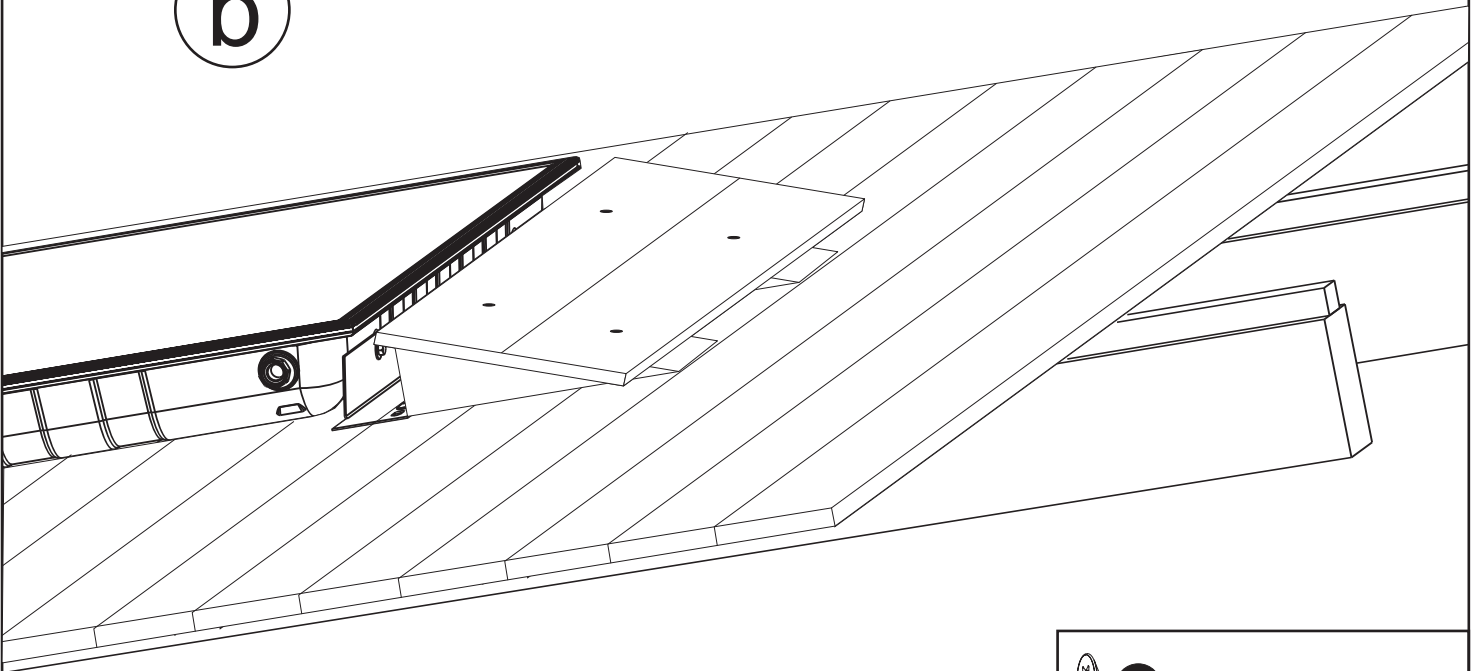


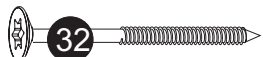
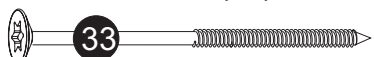


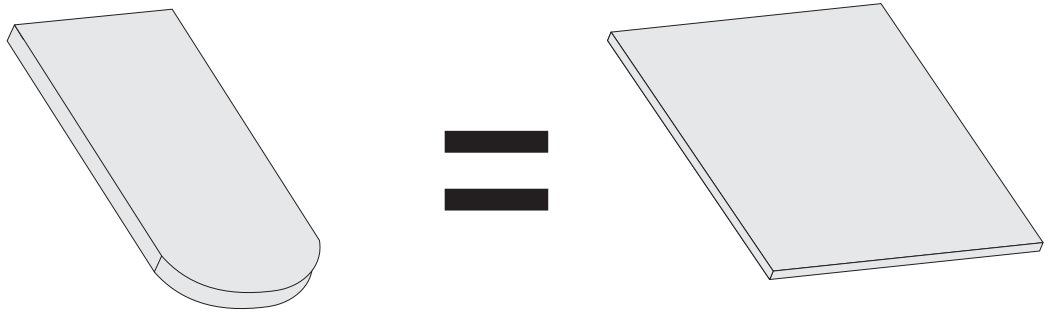
a

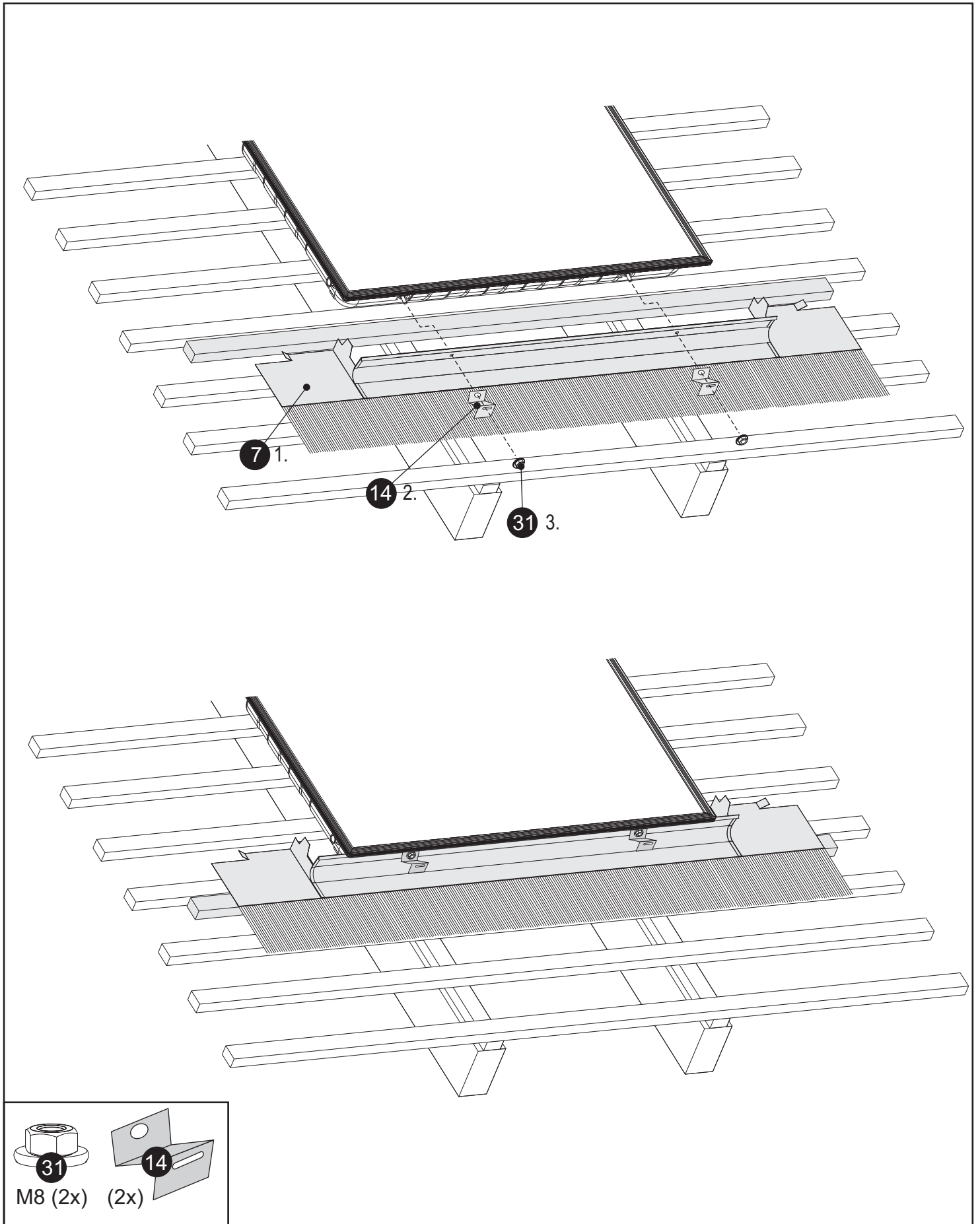


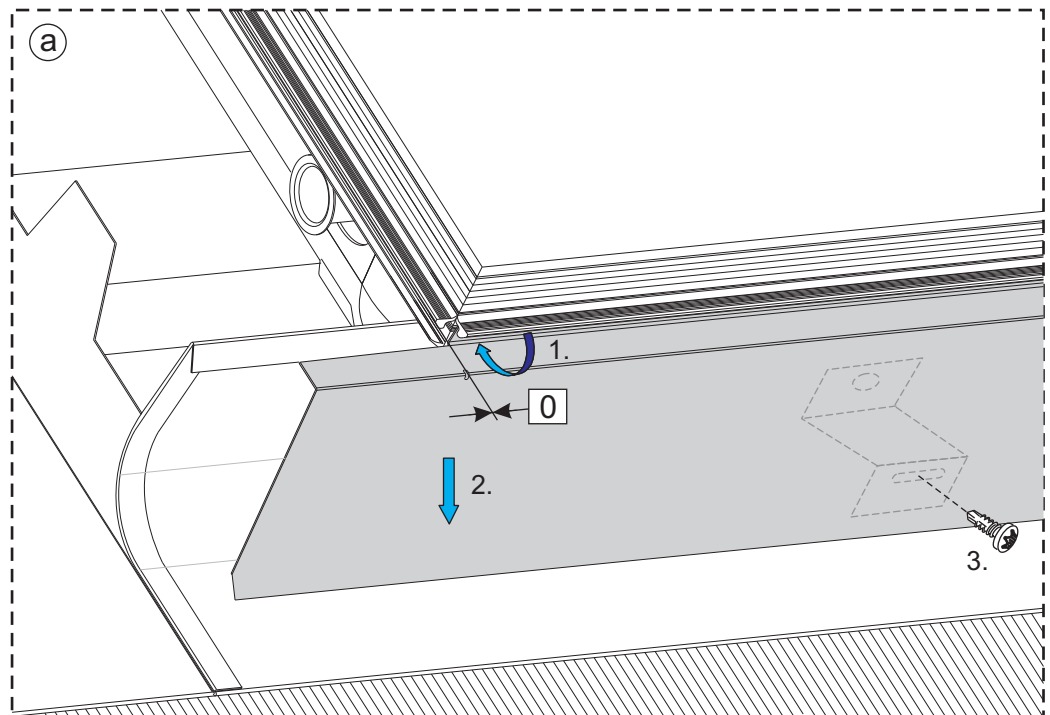
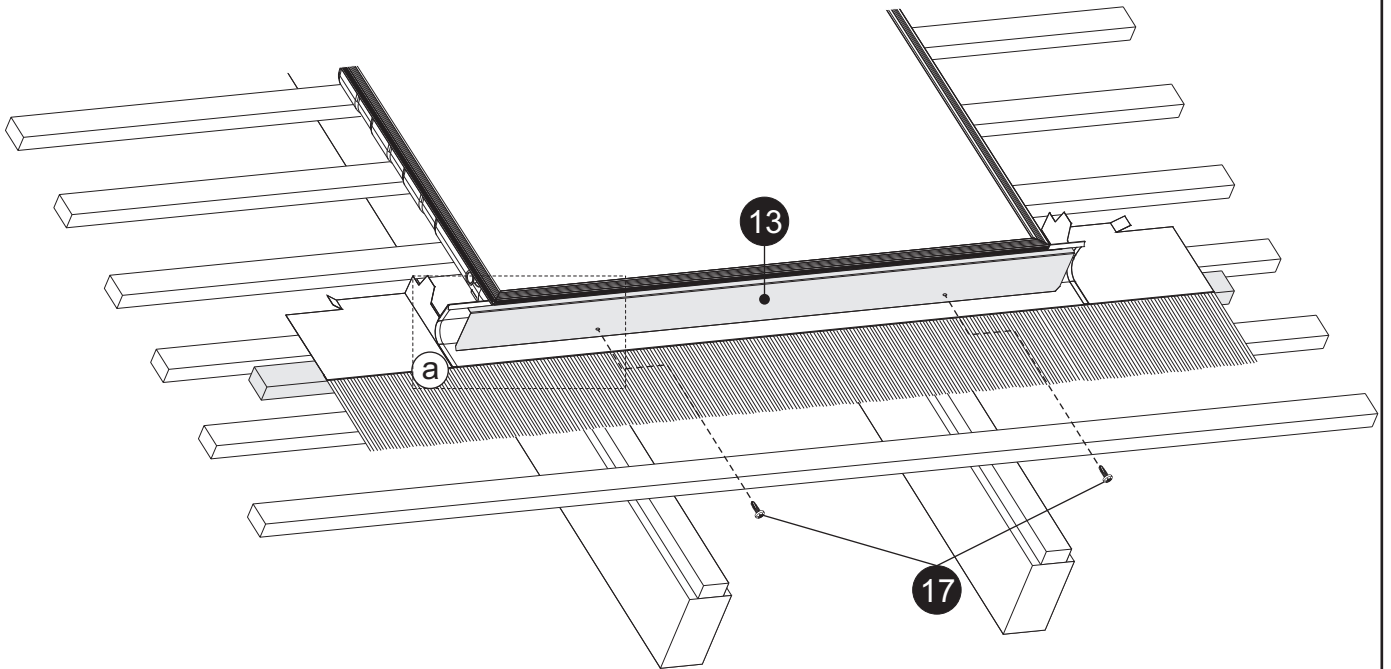
b



-  **32** M5x60 (4x)
-  **33** M5x100 (2x)

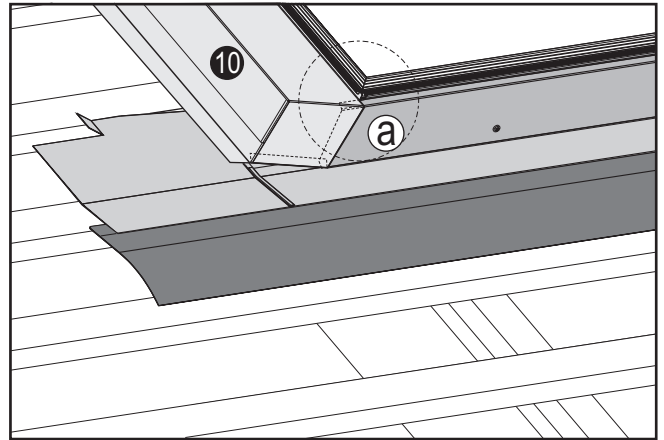




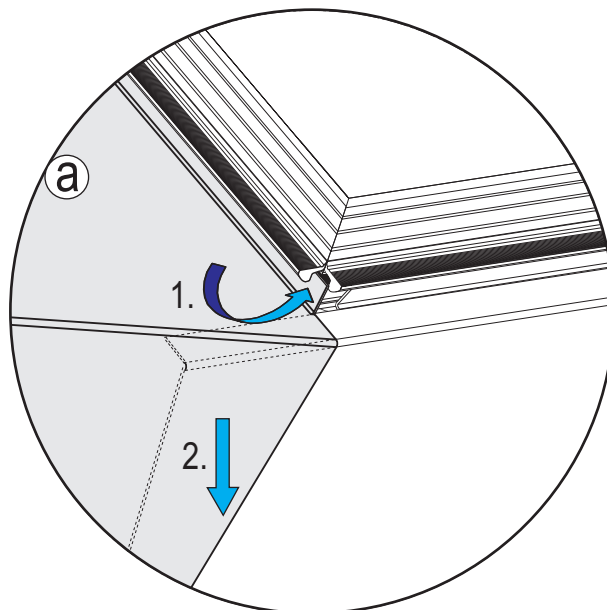
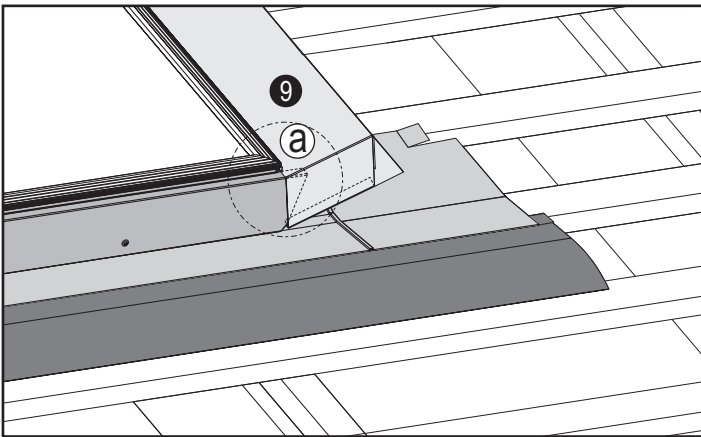


4x10 (2x)

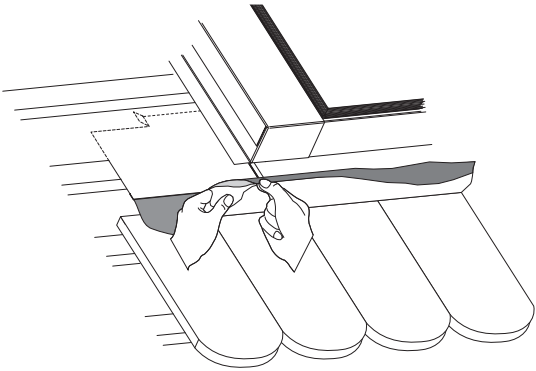
1.



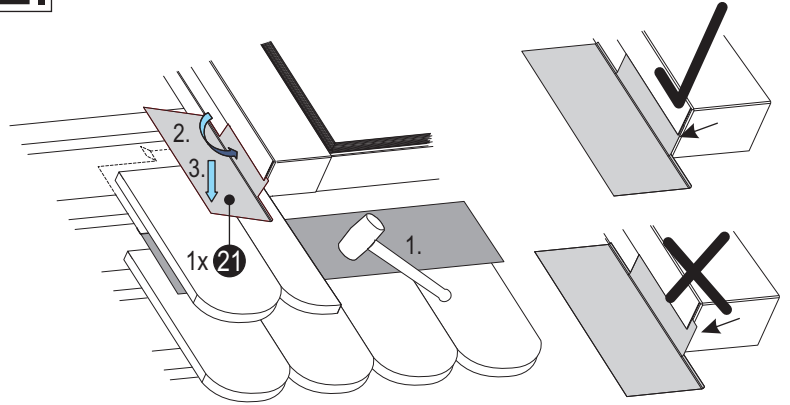
2.



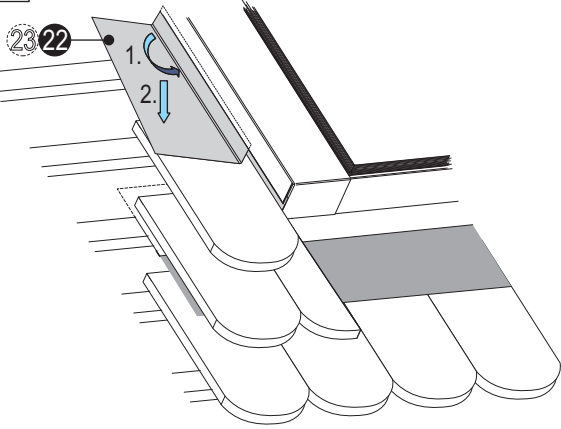
1.



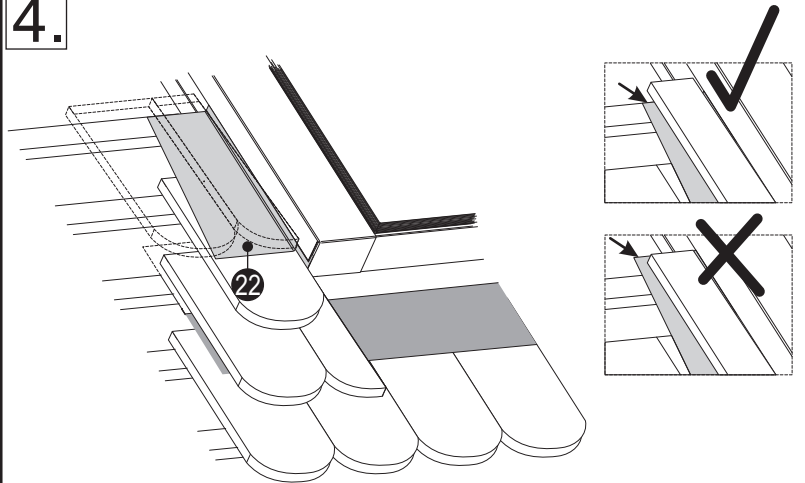
2.



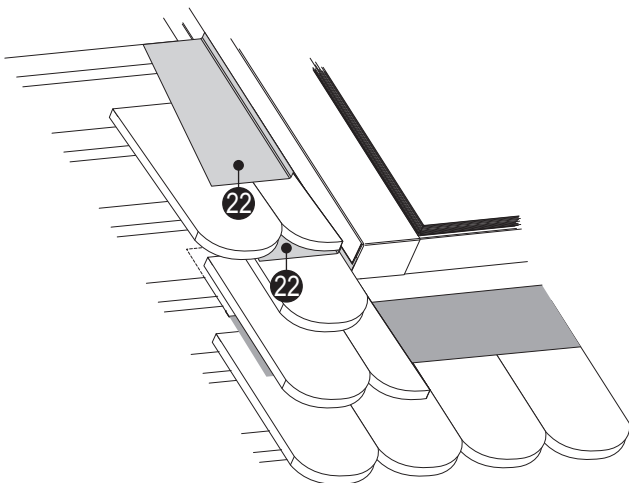
3.



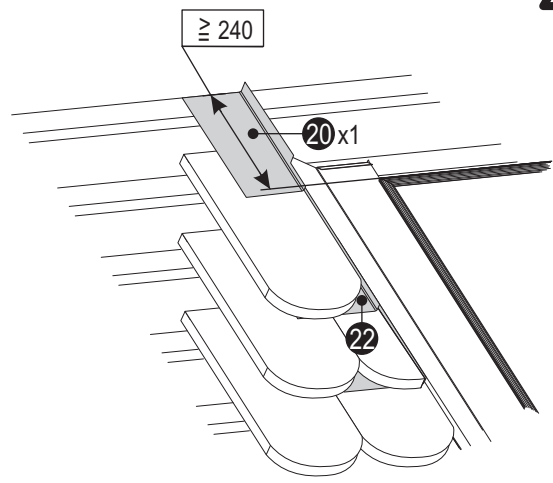
4.

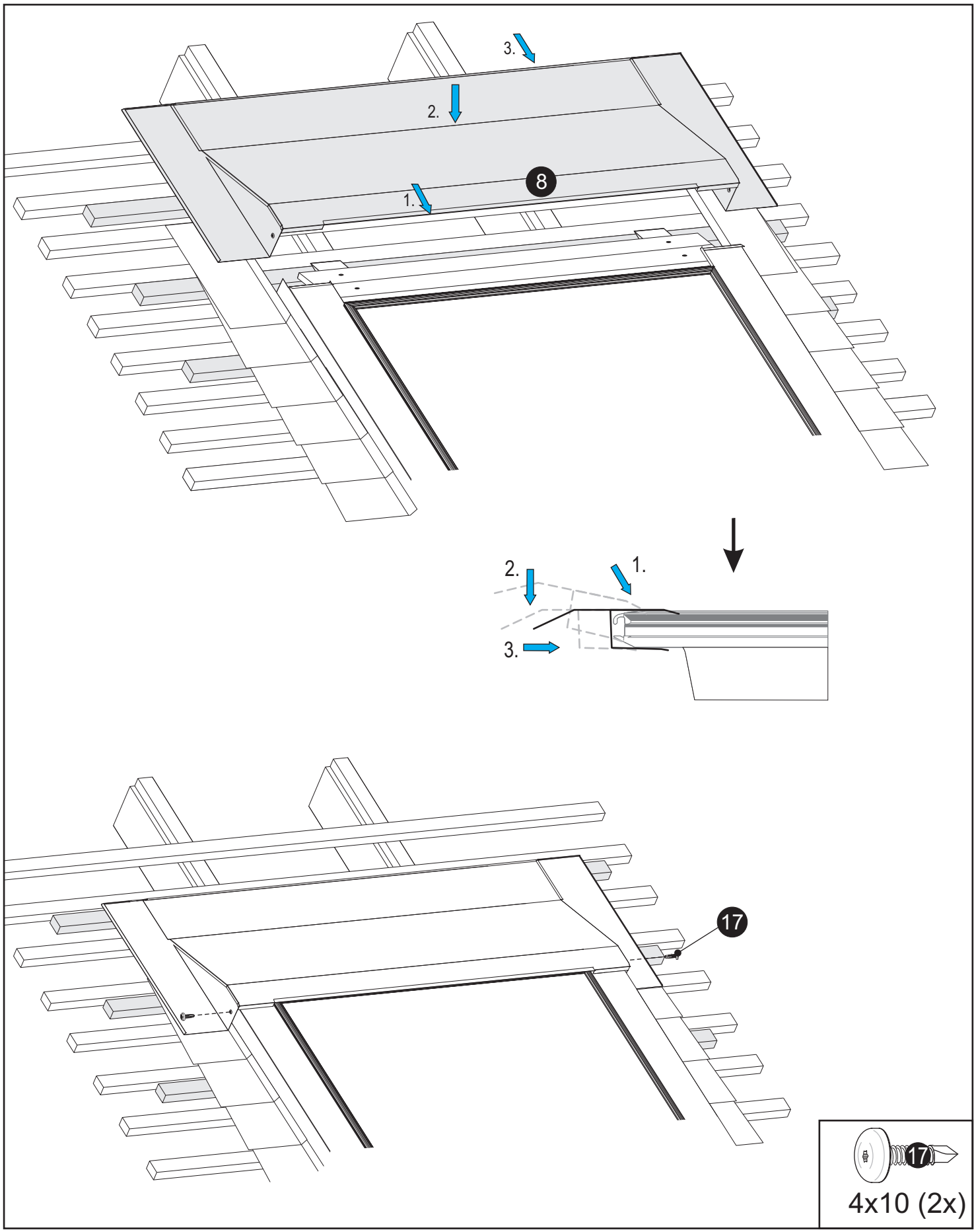


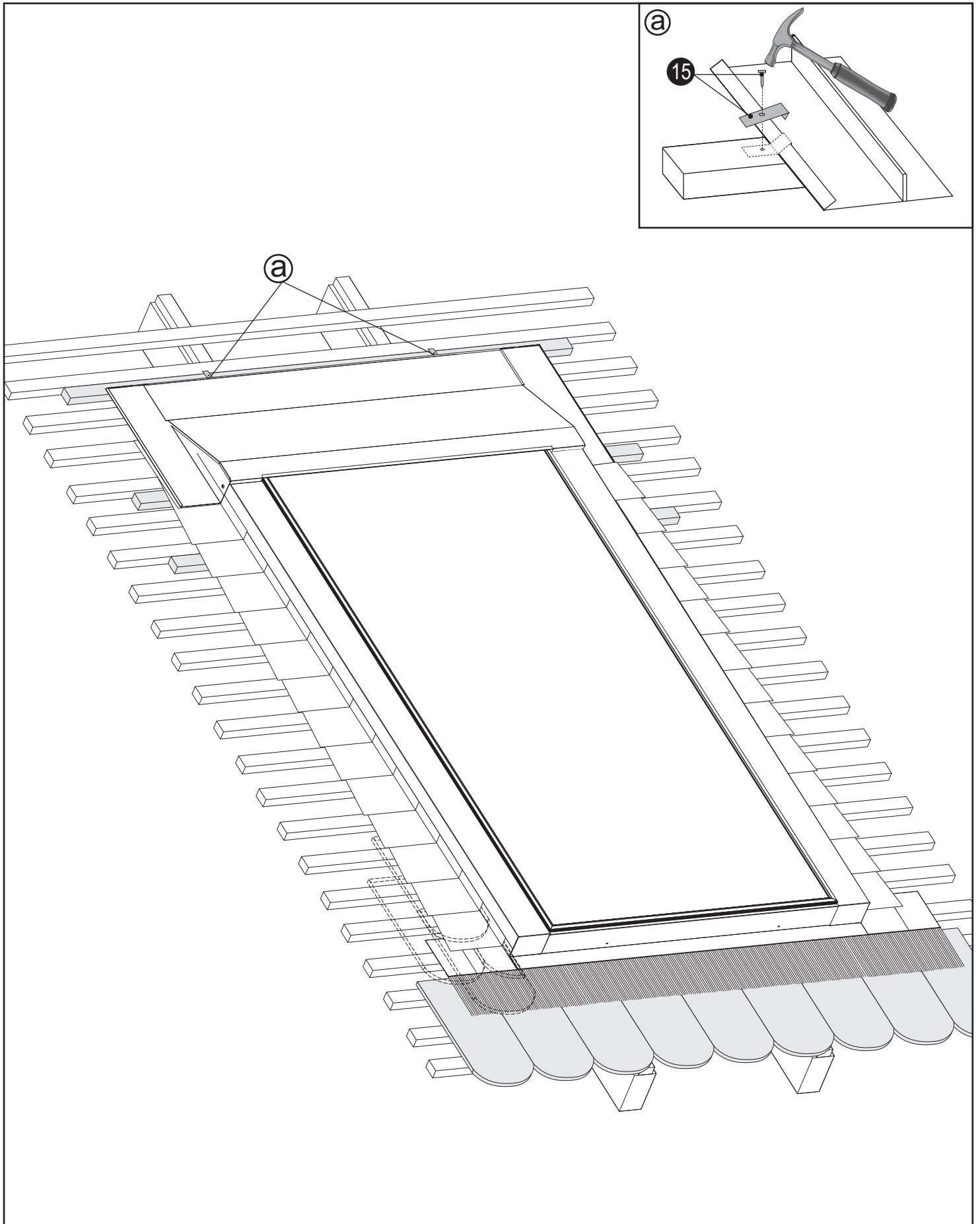
5.



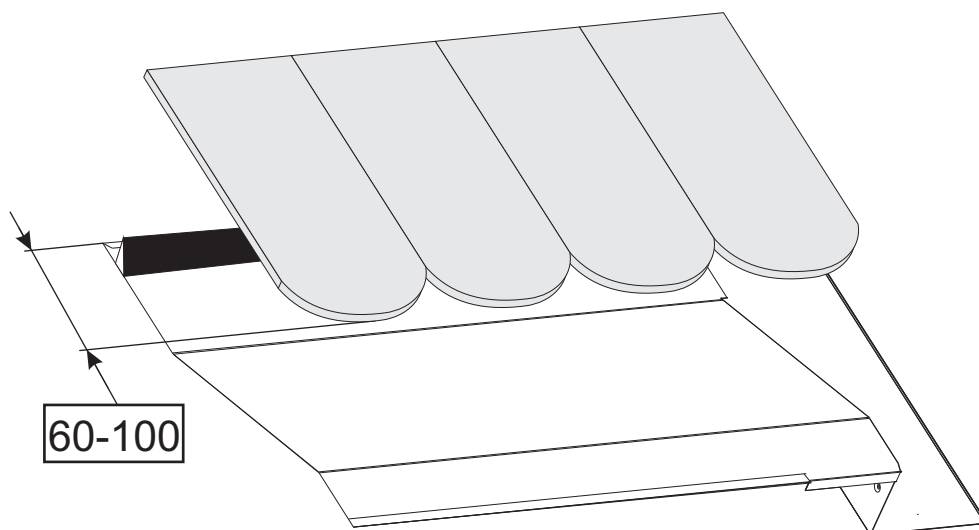
6.





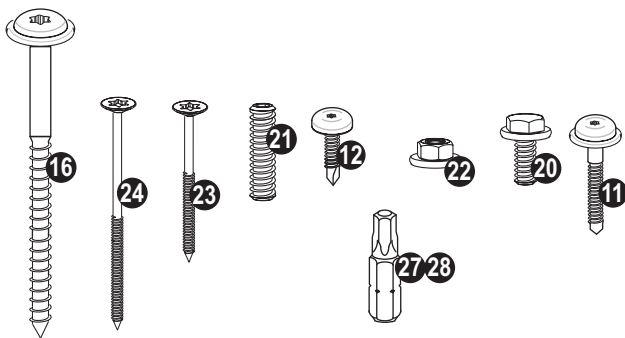
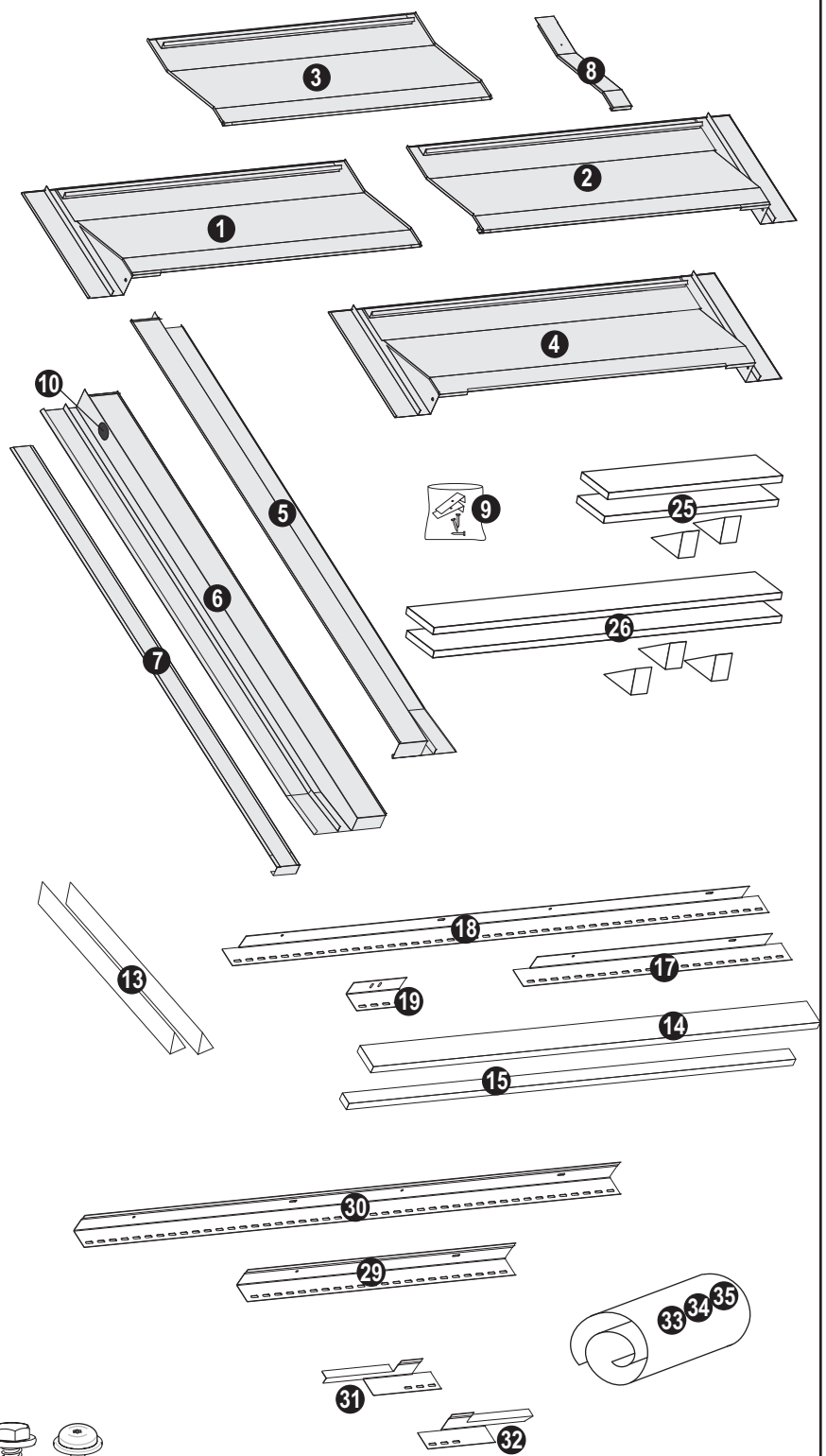


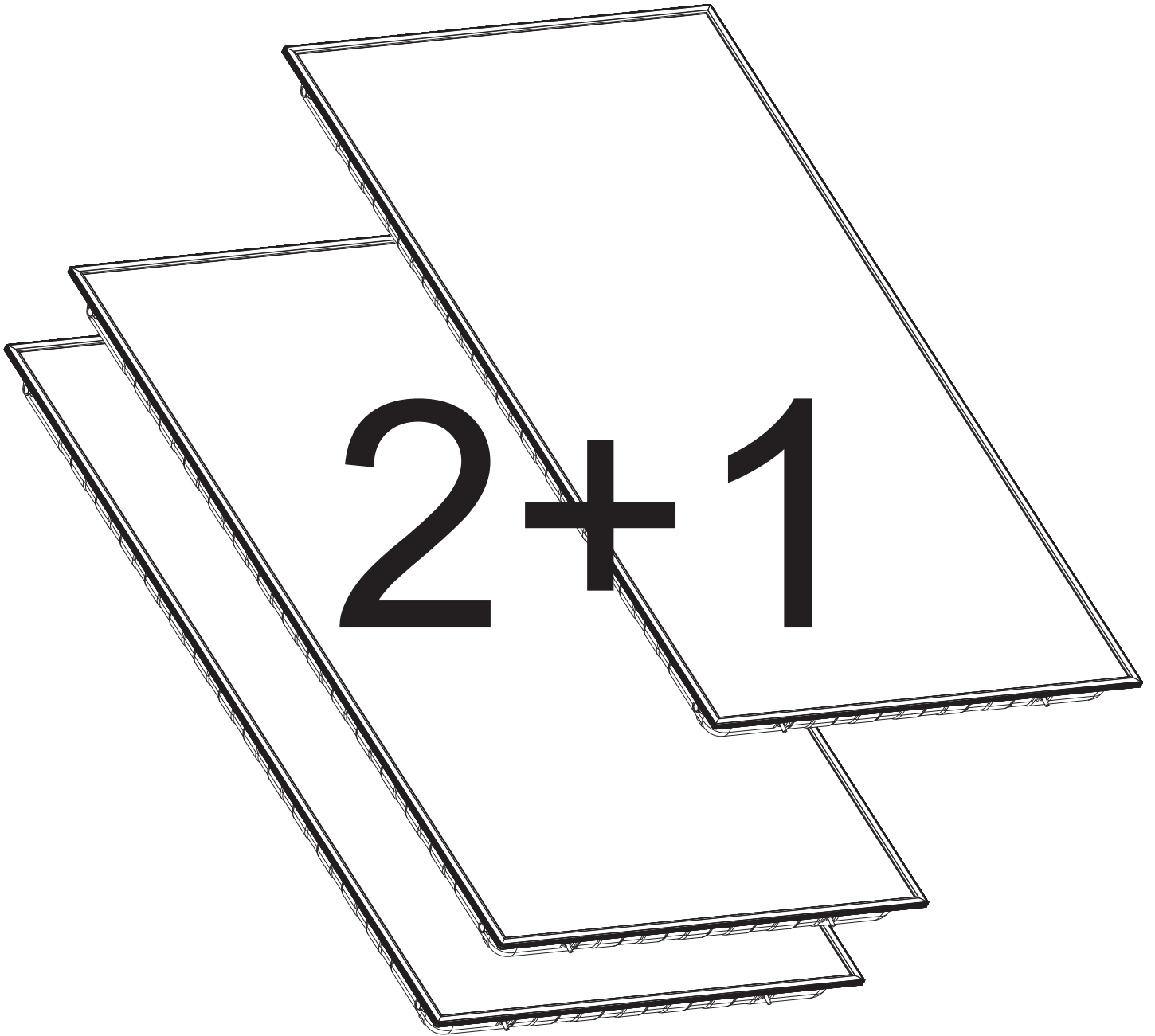


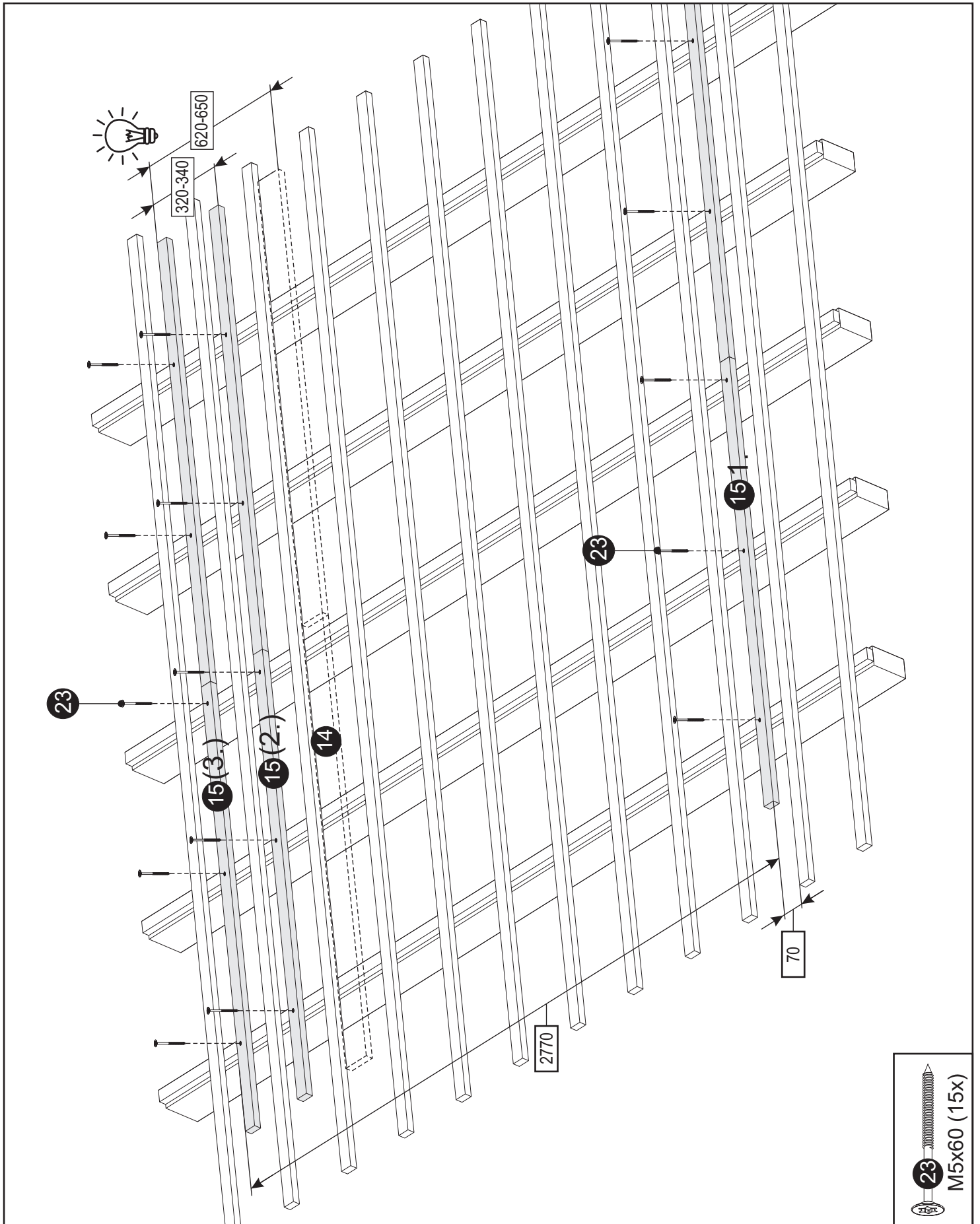


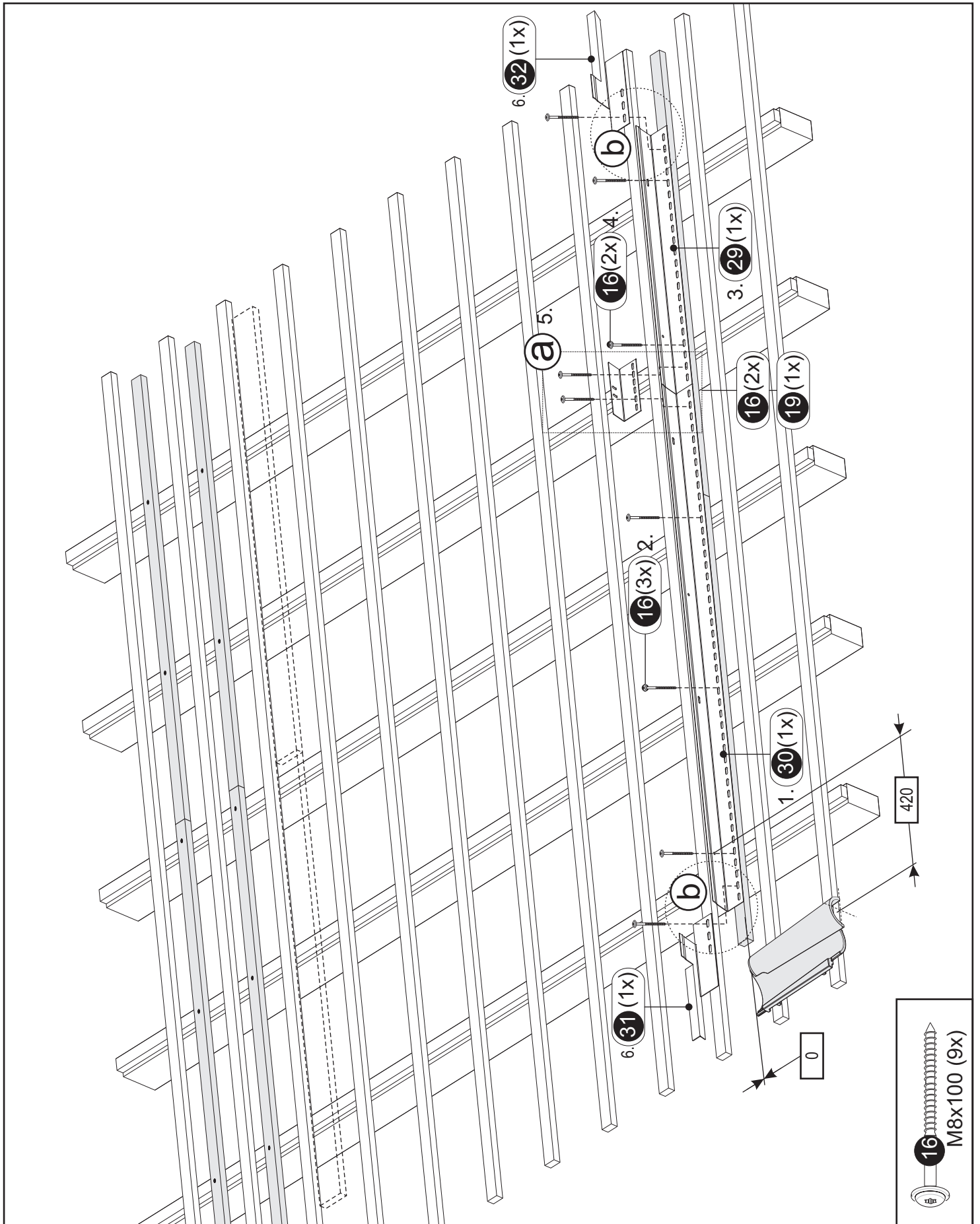


Pos.		1	2	+1
1			1	
2			1	
3				1
4		1		
5		1	1	
6		1	1	
7			1	1
8			1	1
9		1	2	1
10		2	2	
11	M 4,5x35		3	3
12	M 4,0x10	3	3	
13		7	9	2
14		1	1	1
15		3	3	3
16	M 8x100	7	9	9
17		1		1
18			1	
19				2
20	M 8x20	3	5	3
21	M 8x35	3	5	3
22	M 8	3	5	3
23	M 5x60/35mm	15	19	15
24	M 5x100/60mm	3	4	3
25		1		1
26			1	
27	Bit-TX20	1	1	1
28	Bit-TX40	1	1	1
29		1		1
30			1	
31		1	1	
32		1	1	
33		1		
34			1	
35				1

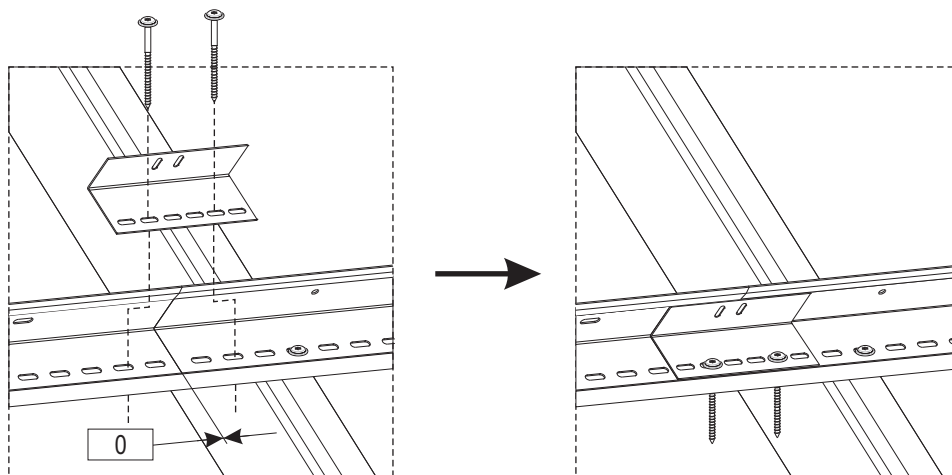




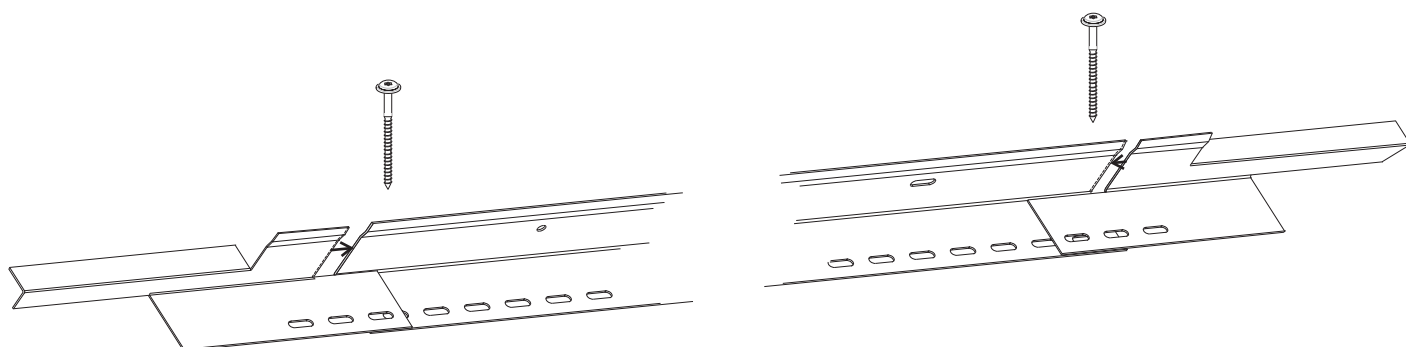


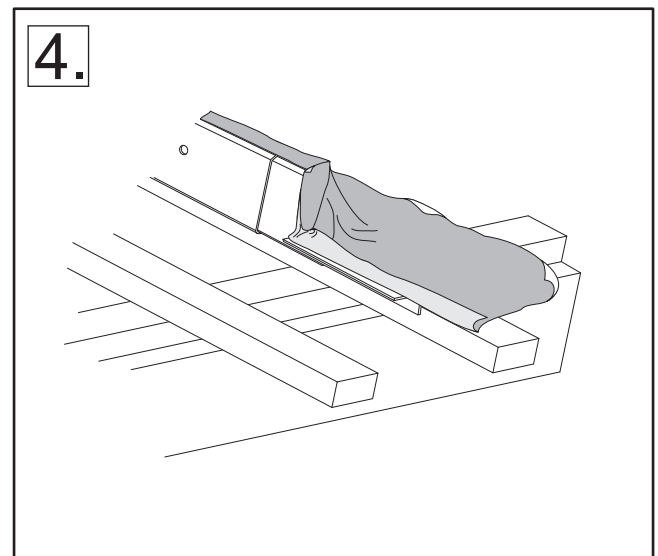
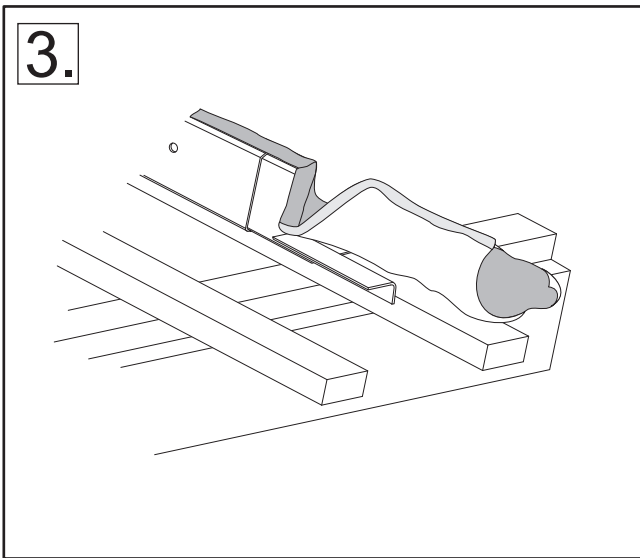
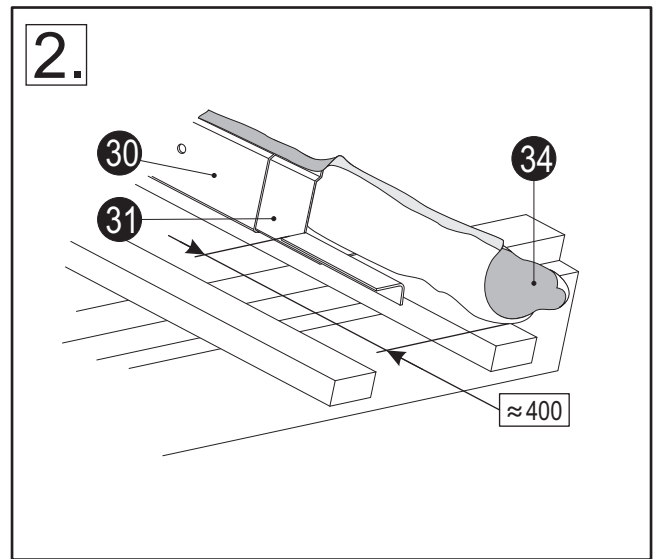
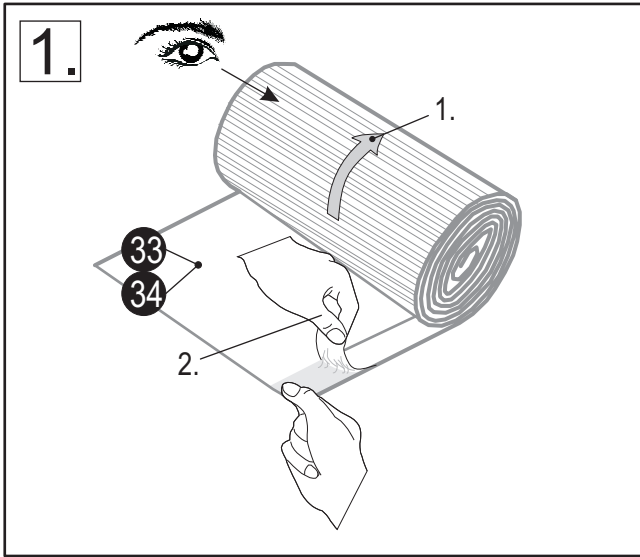


a

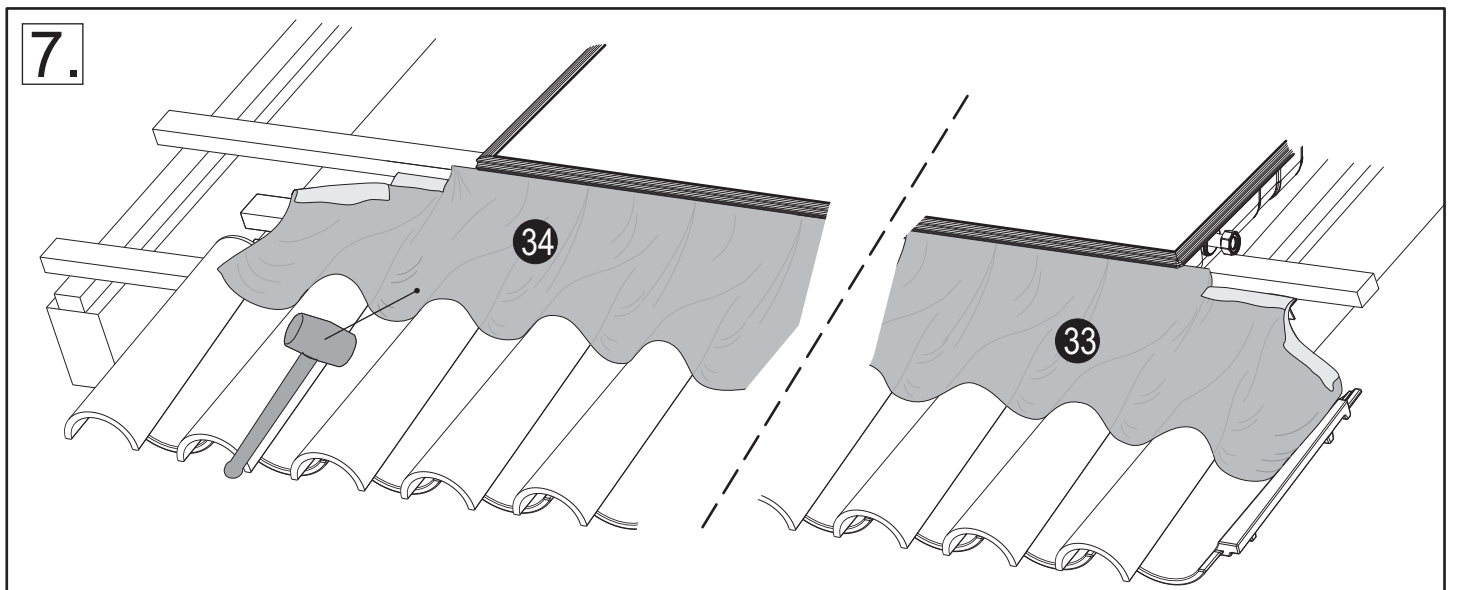
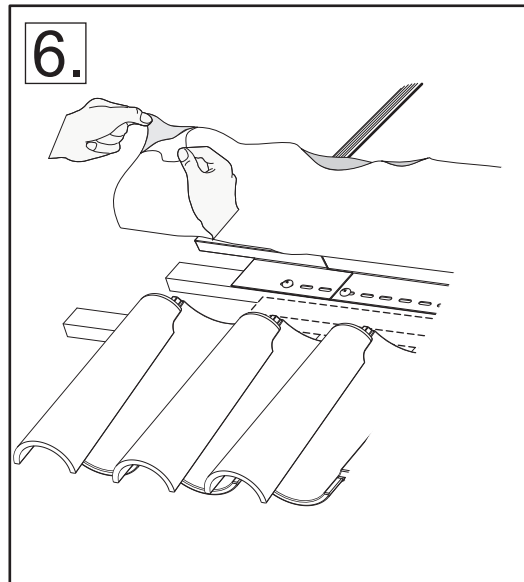
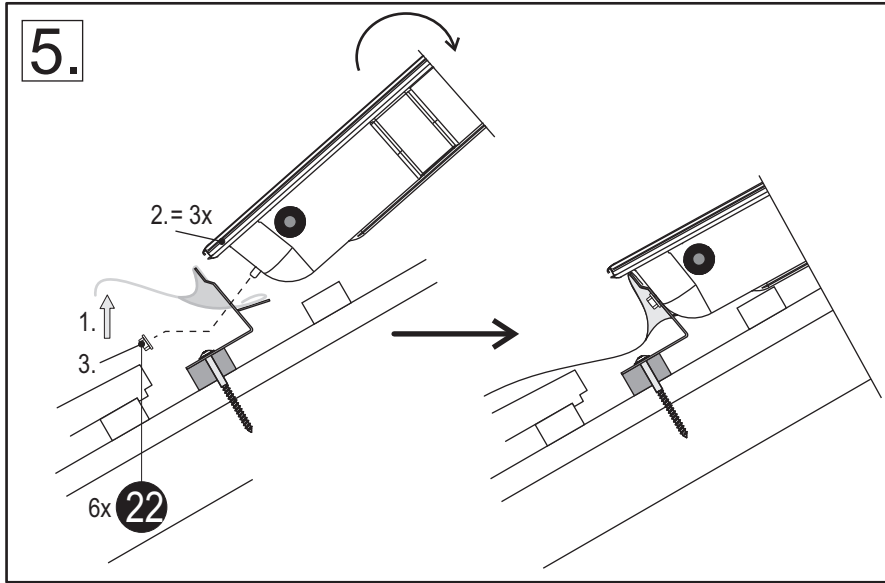


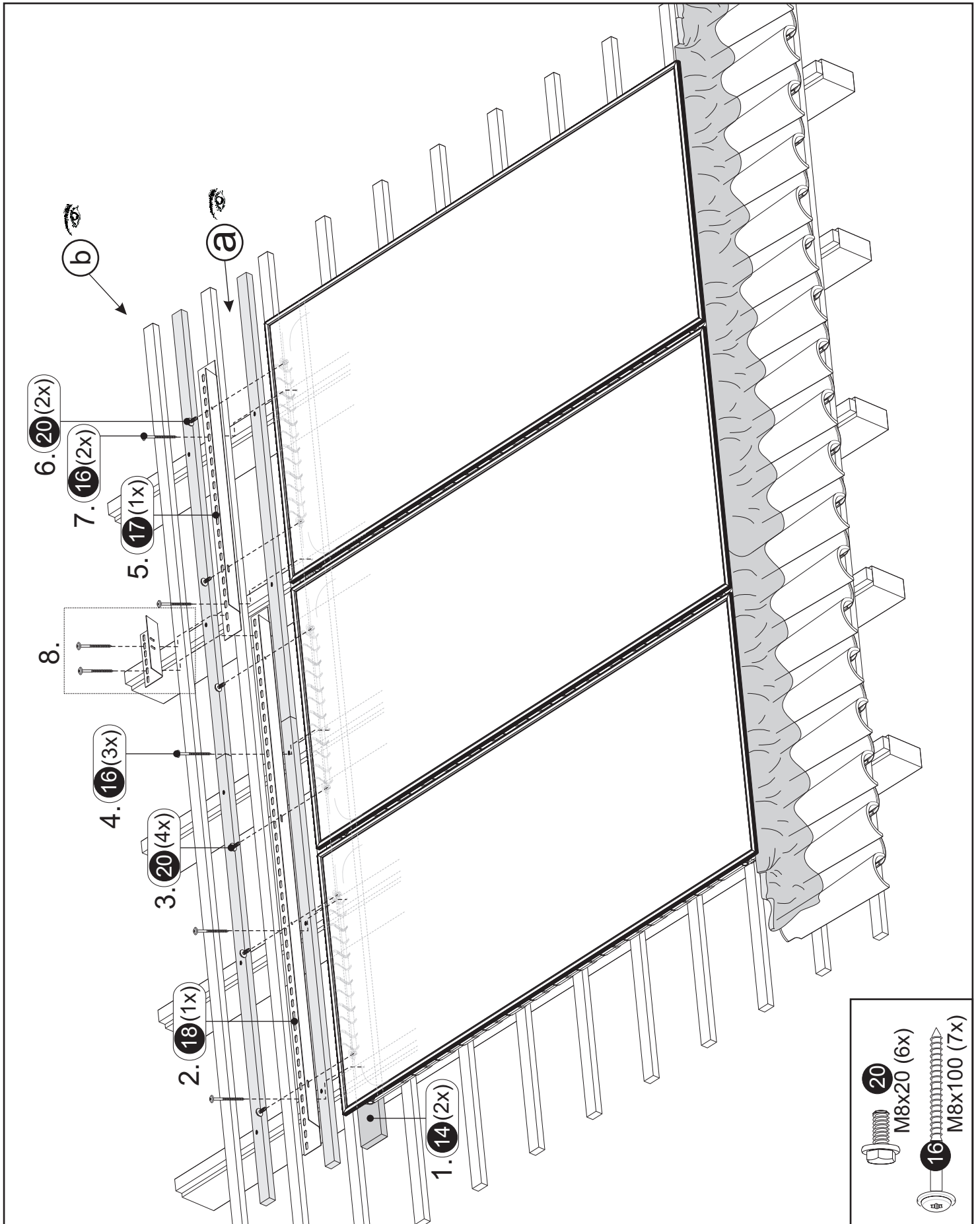
b



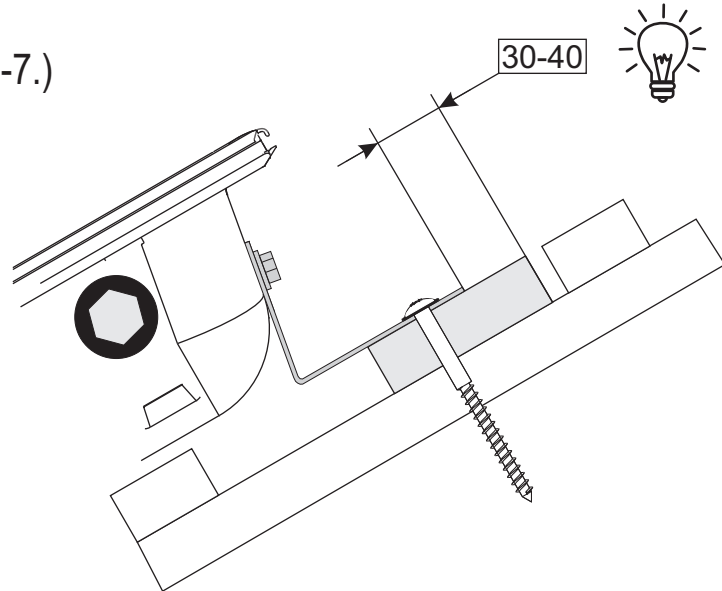




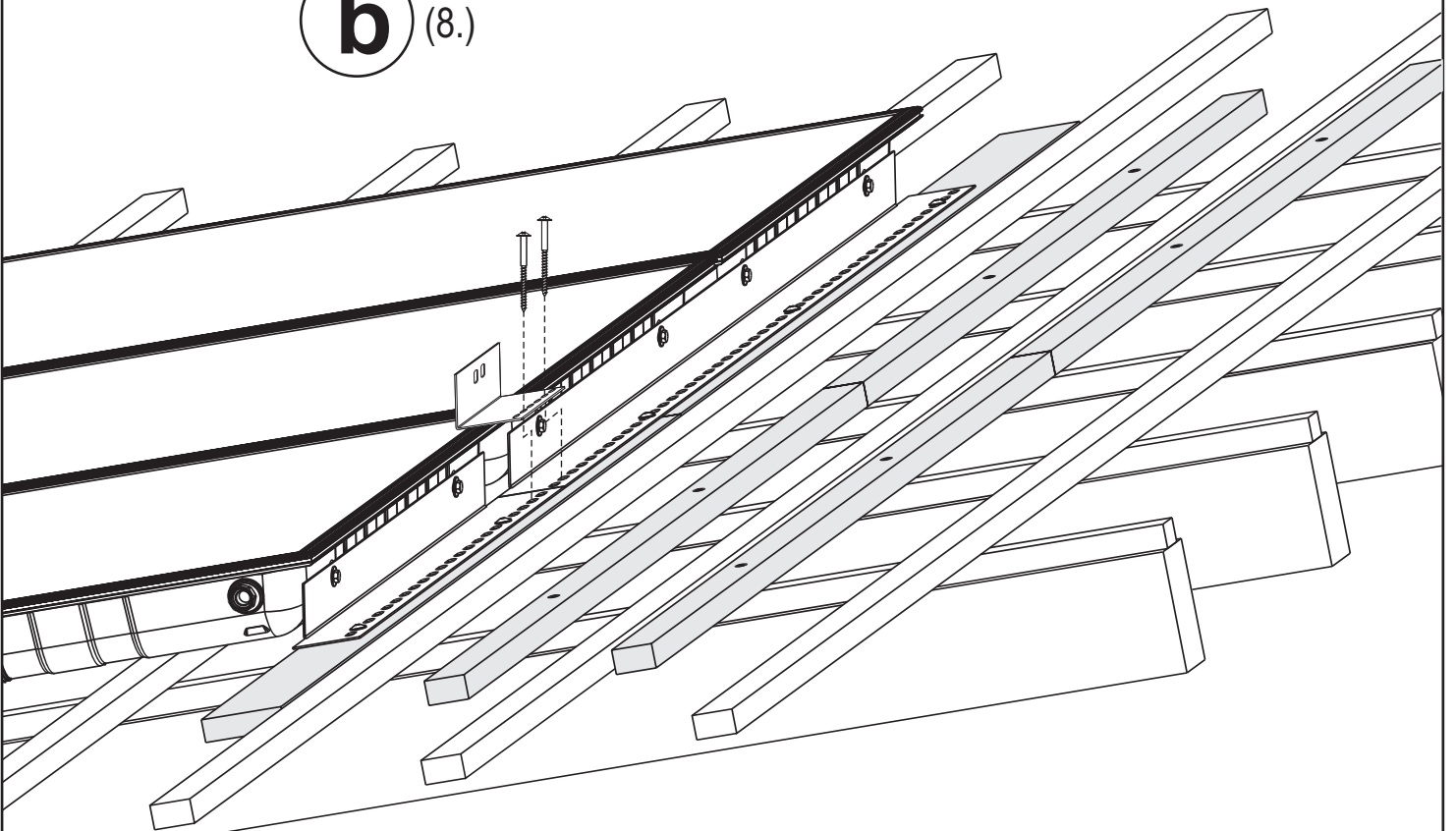


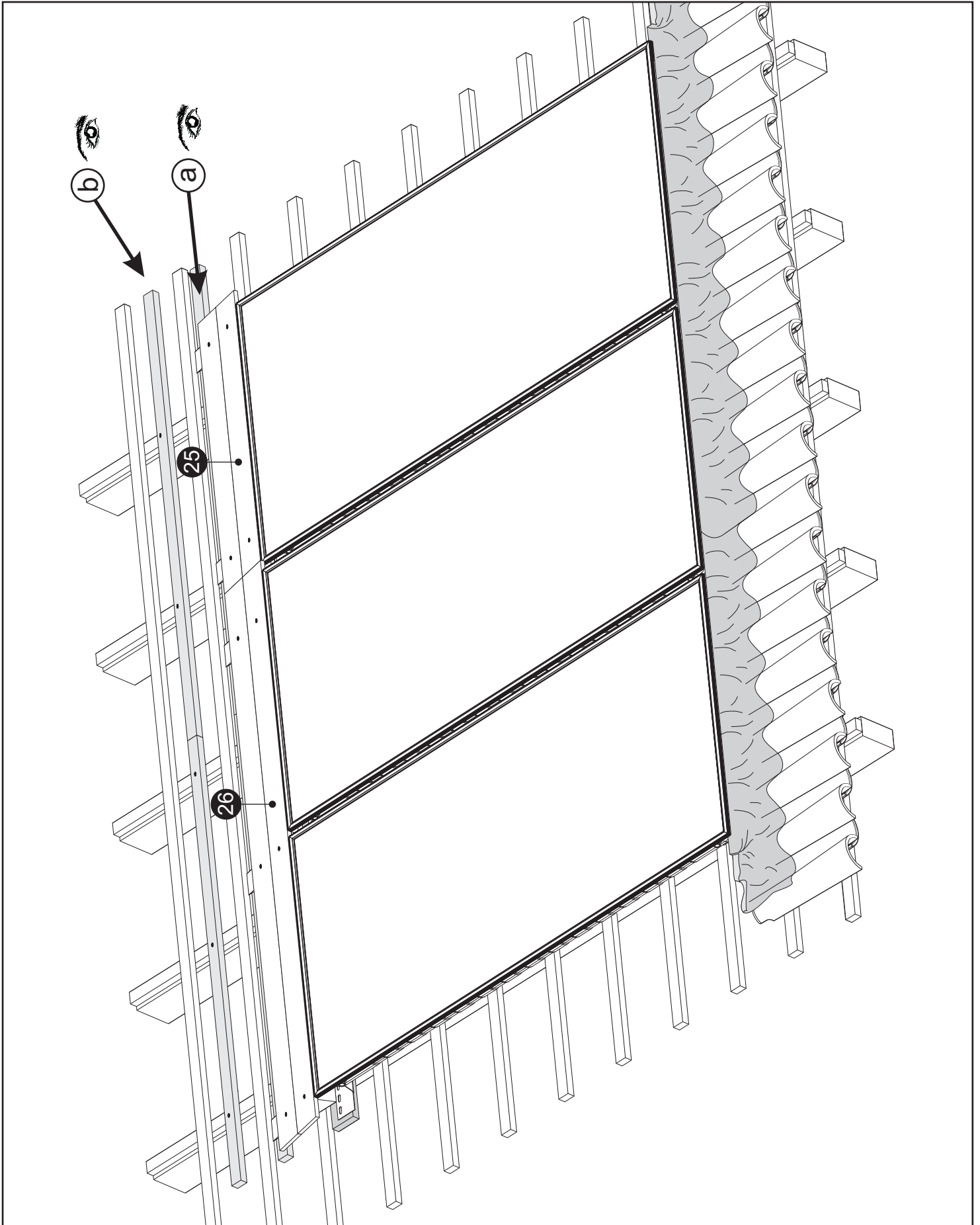


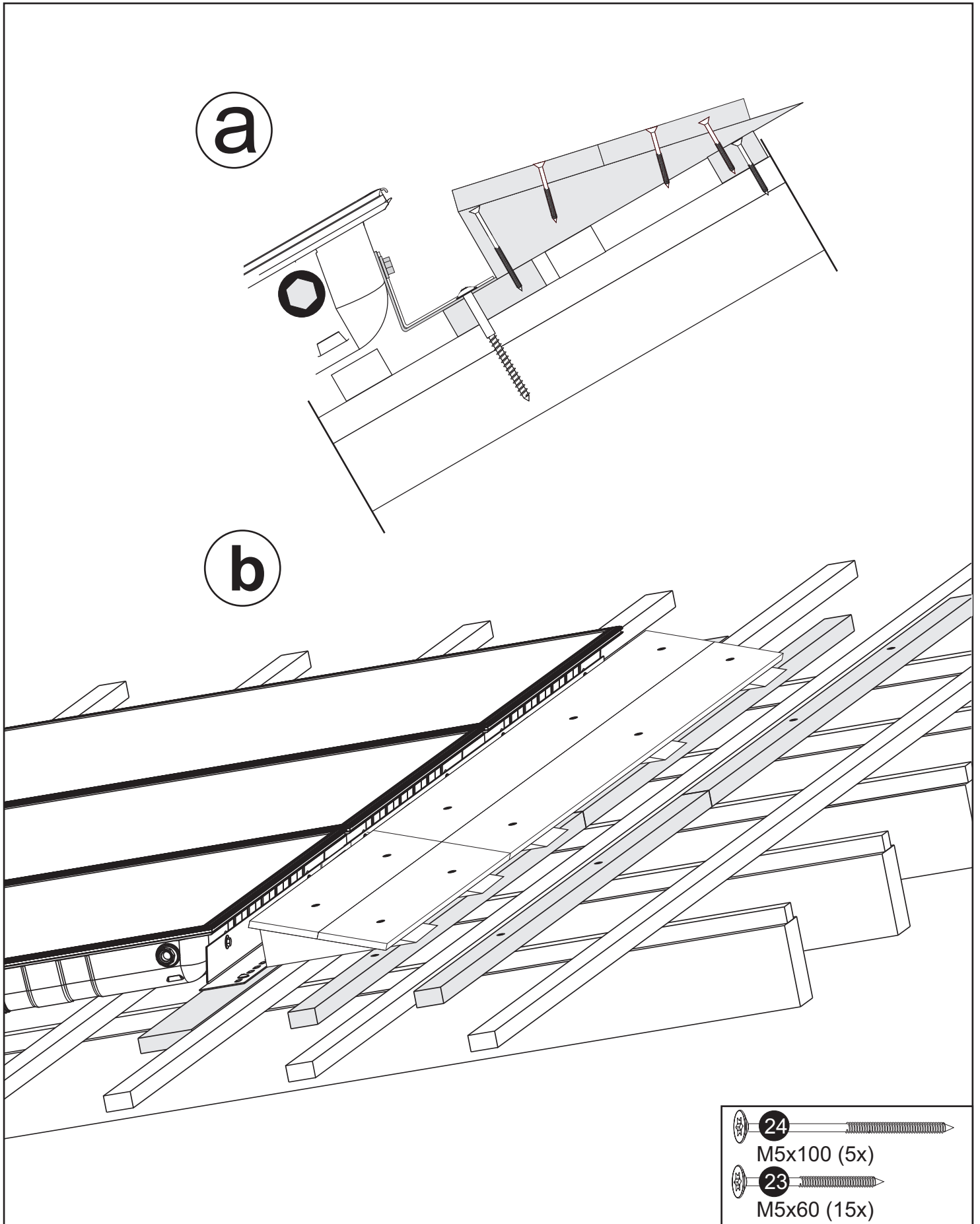
**a** (1.-7.)

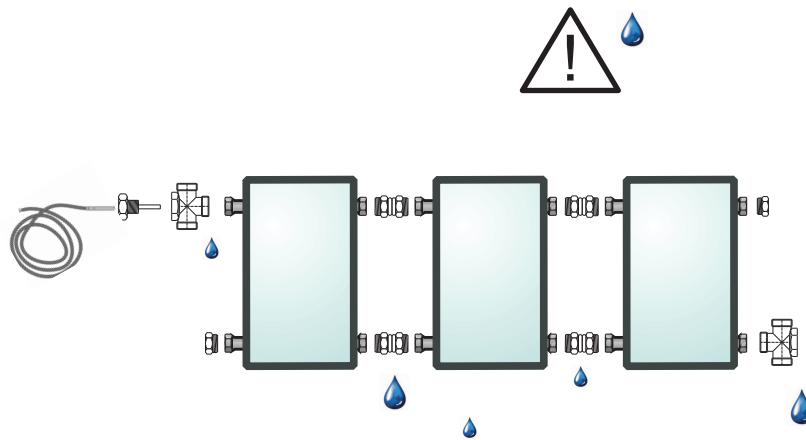
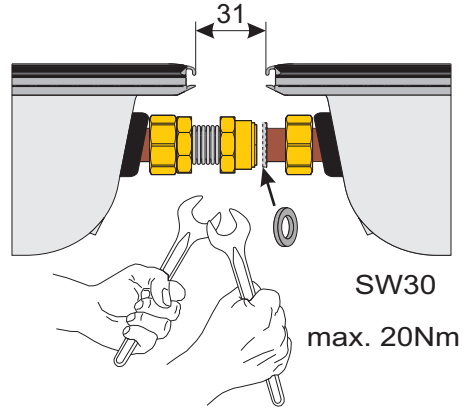


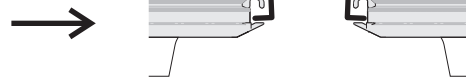
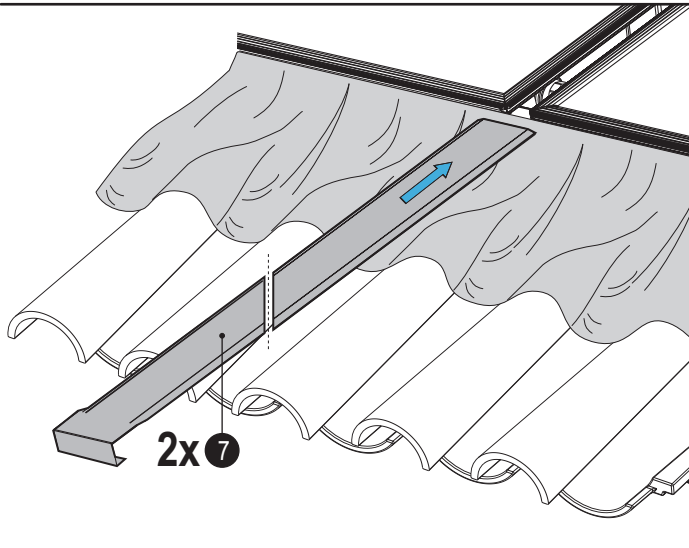
**b** (8.)

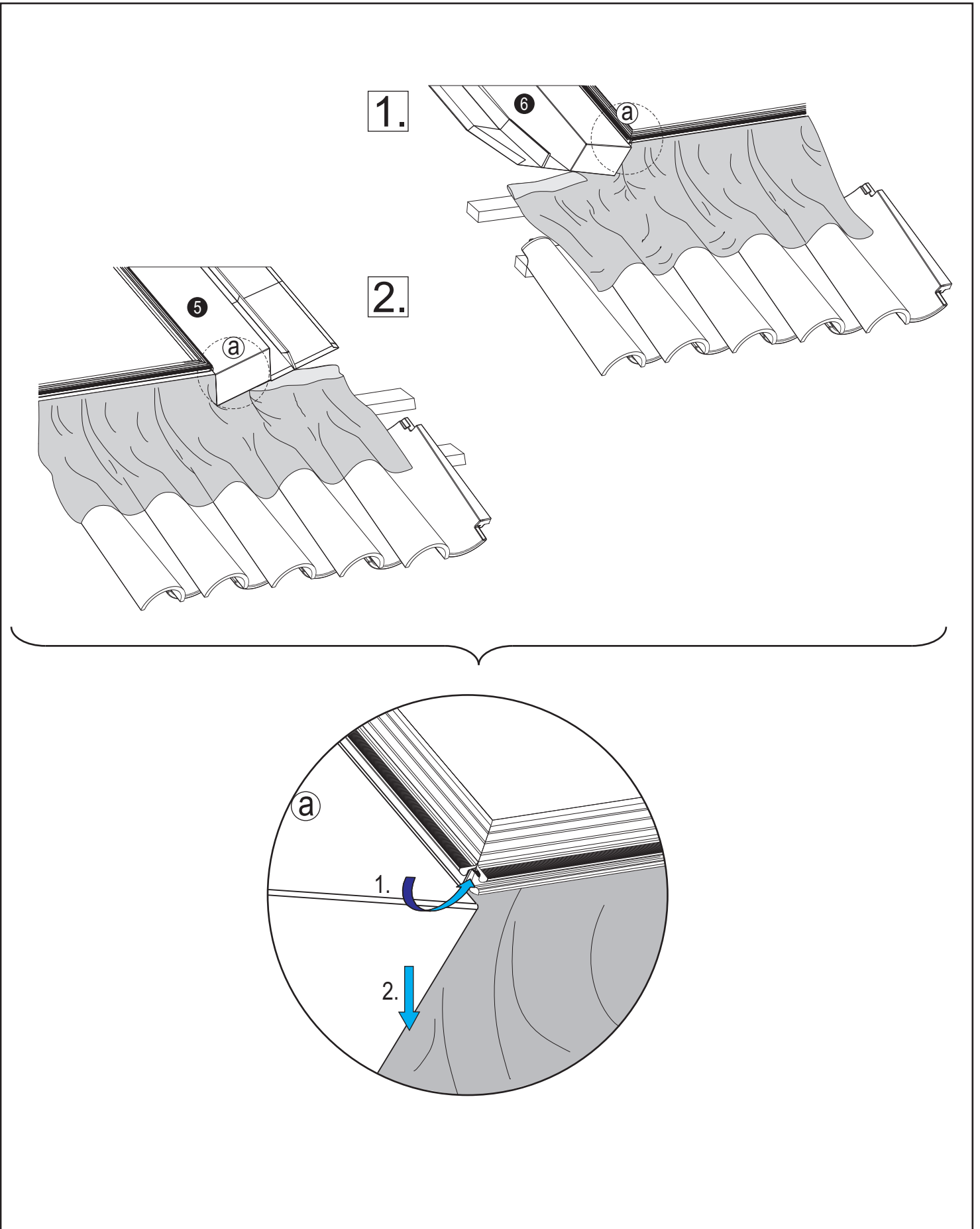






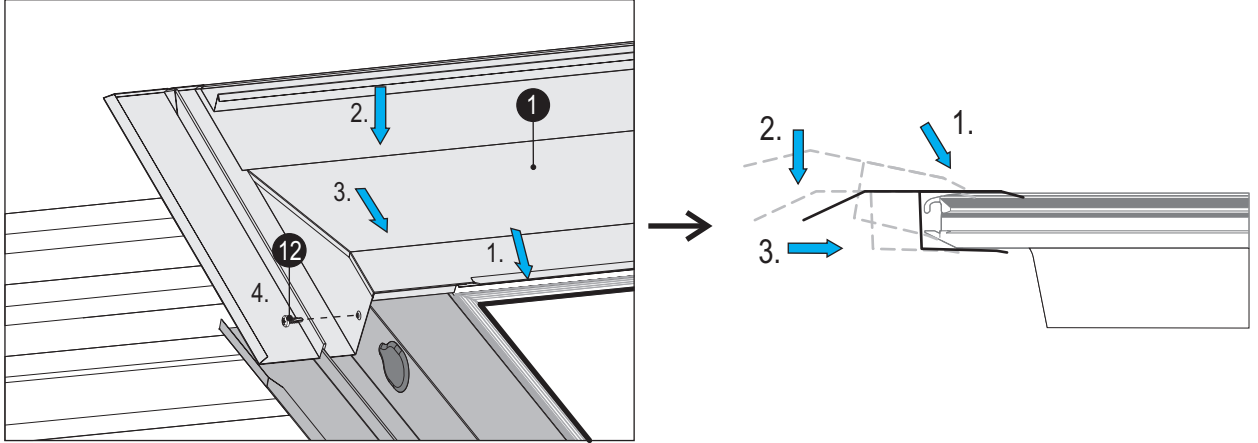




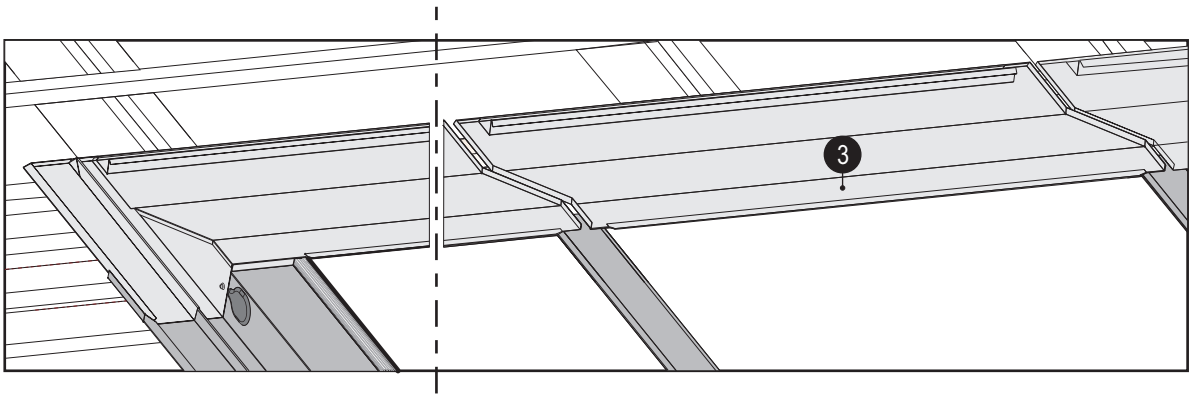




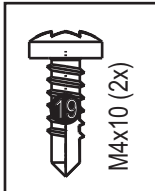
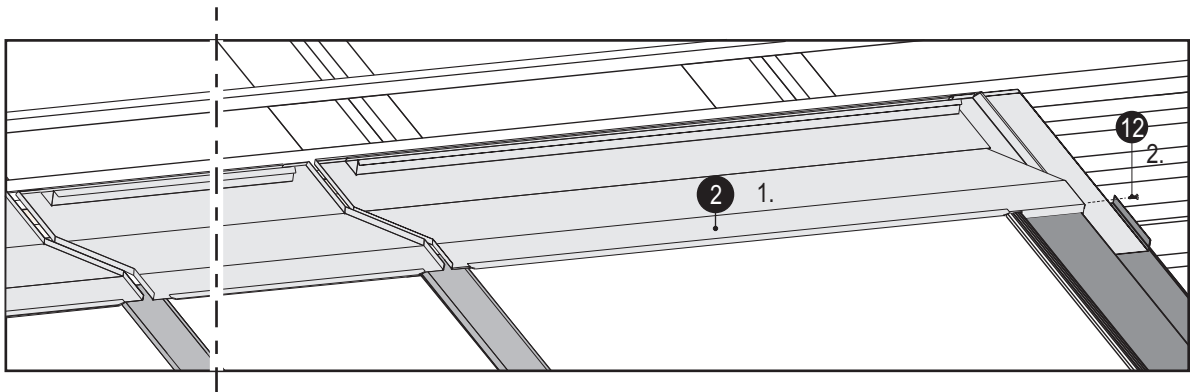
1.

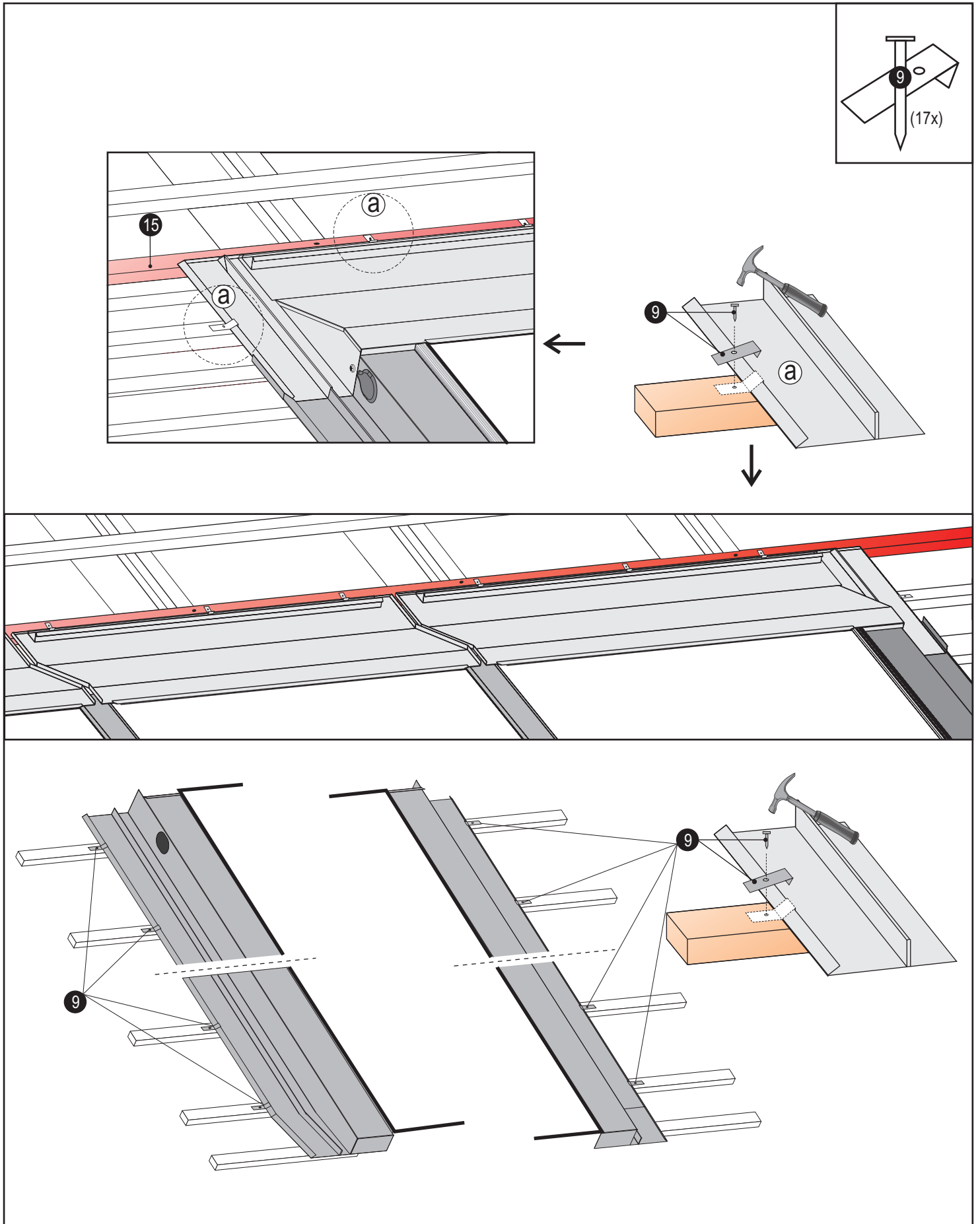


2.

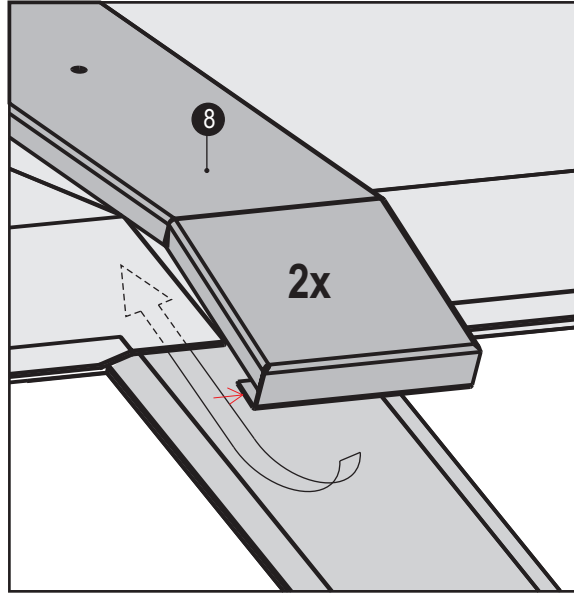


3.

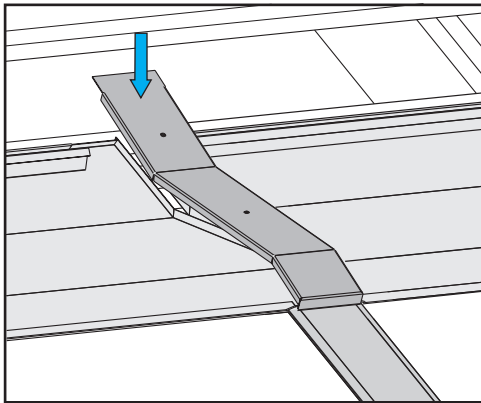




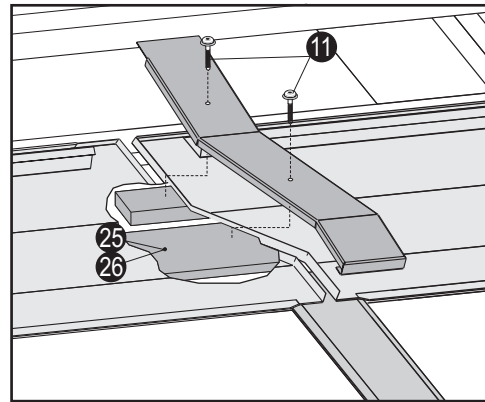
1.



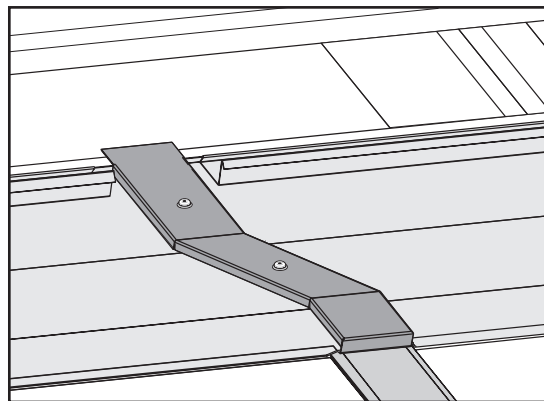
2.



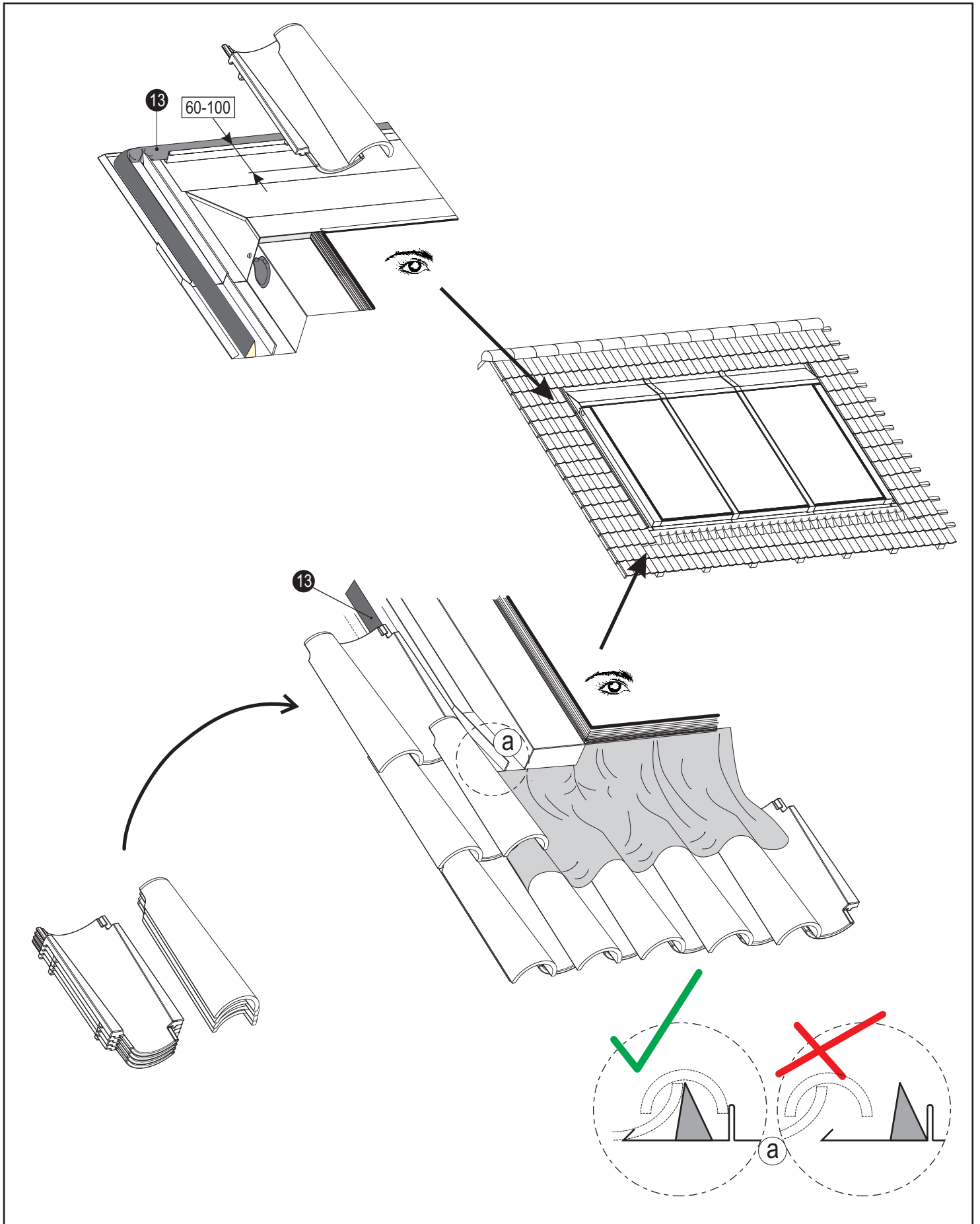
3.

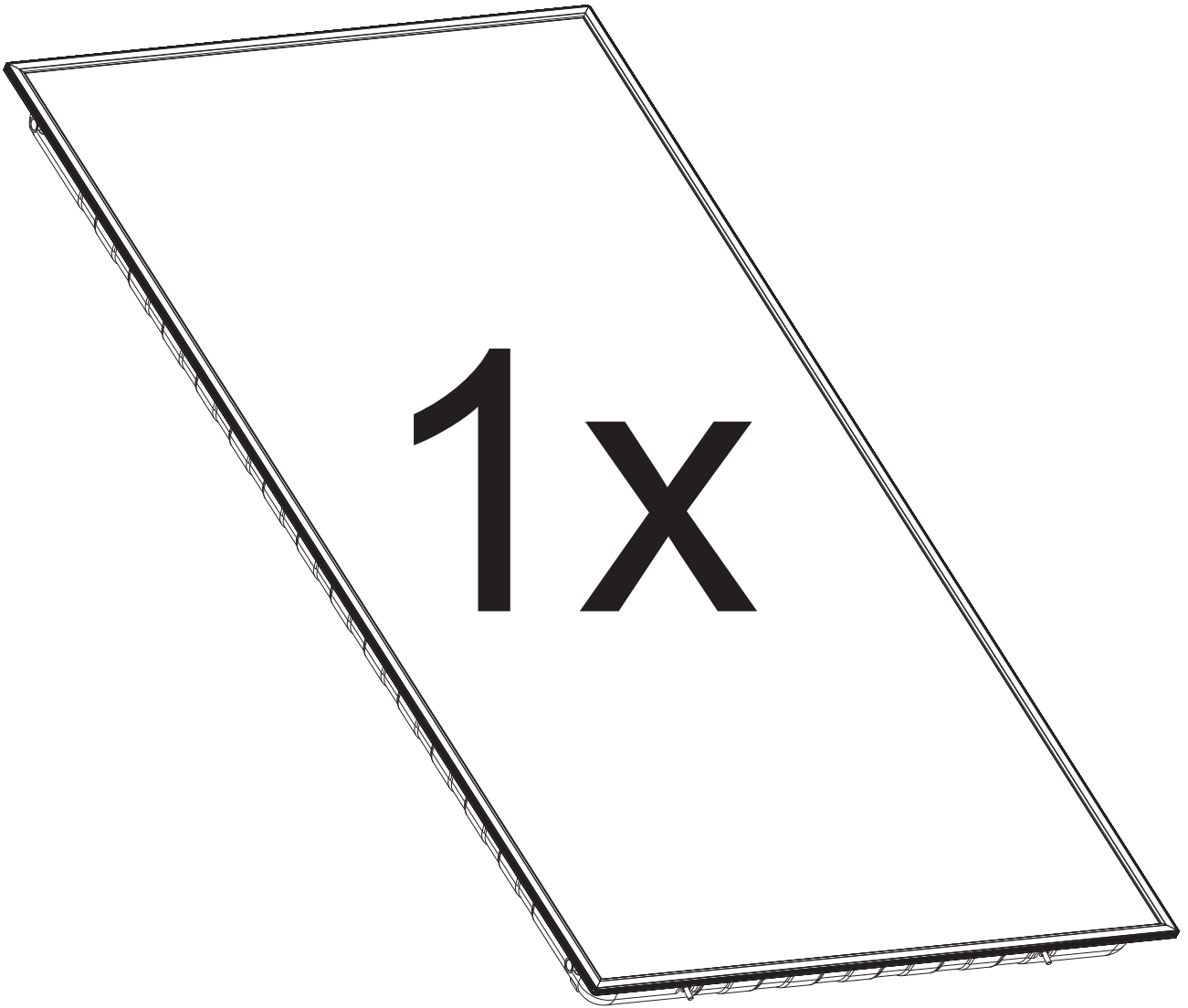


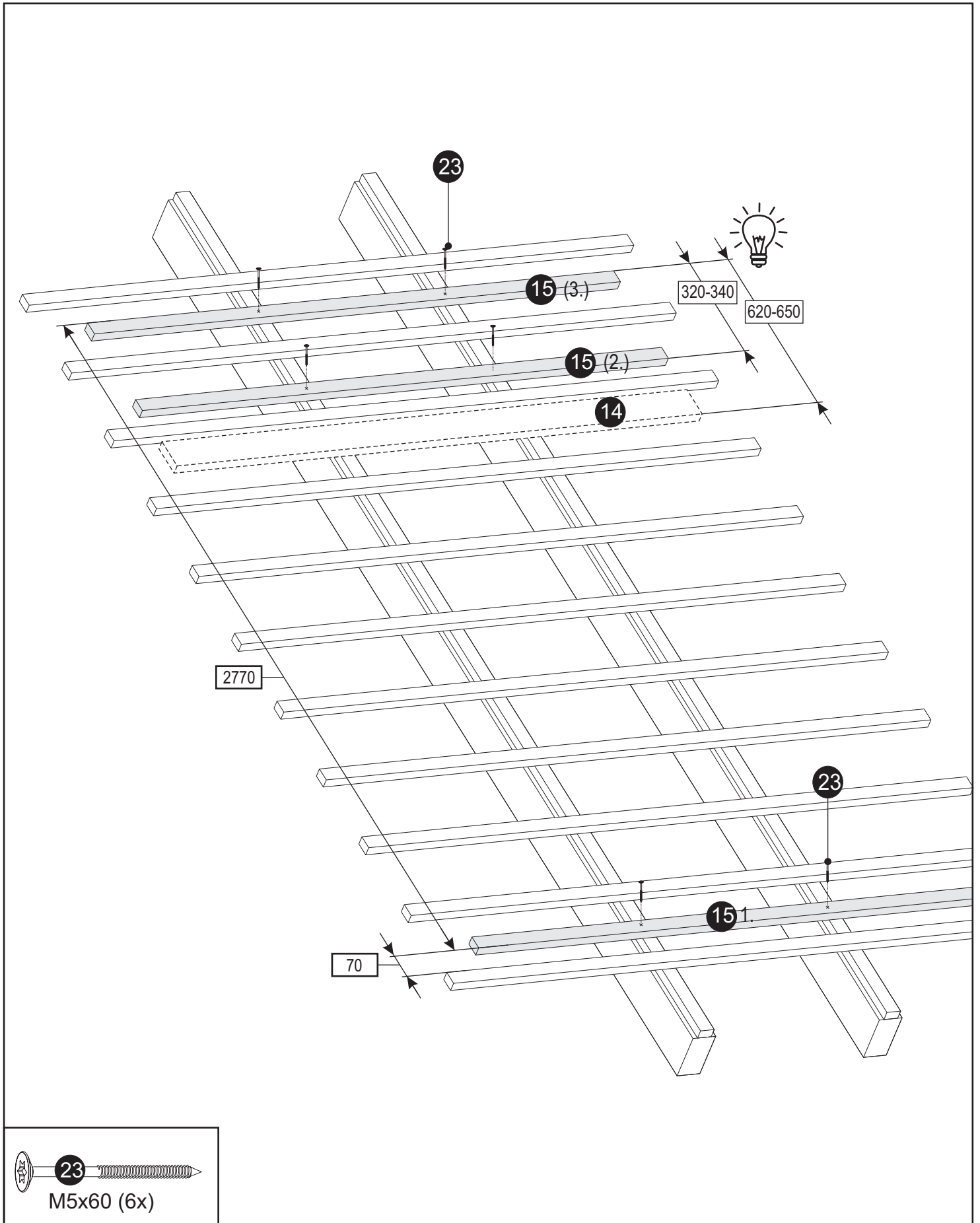
4.

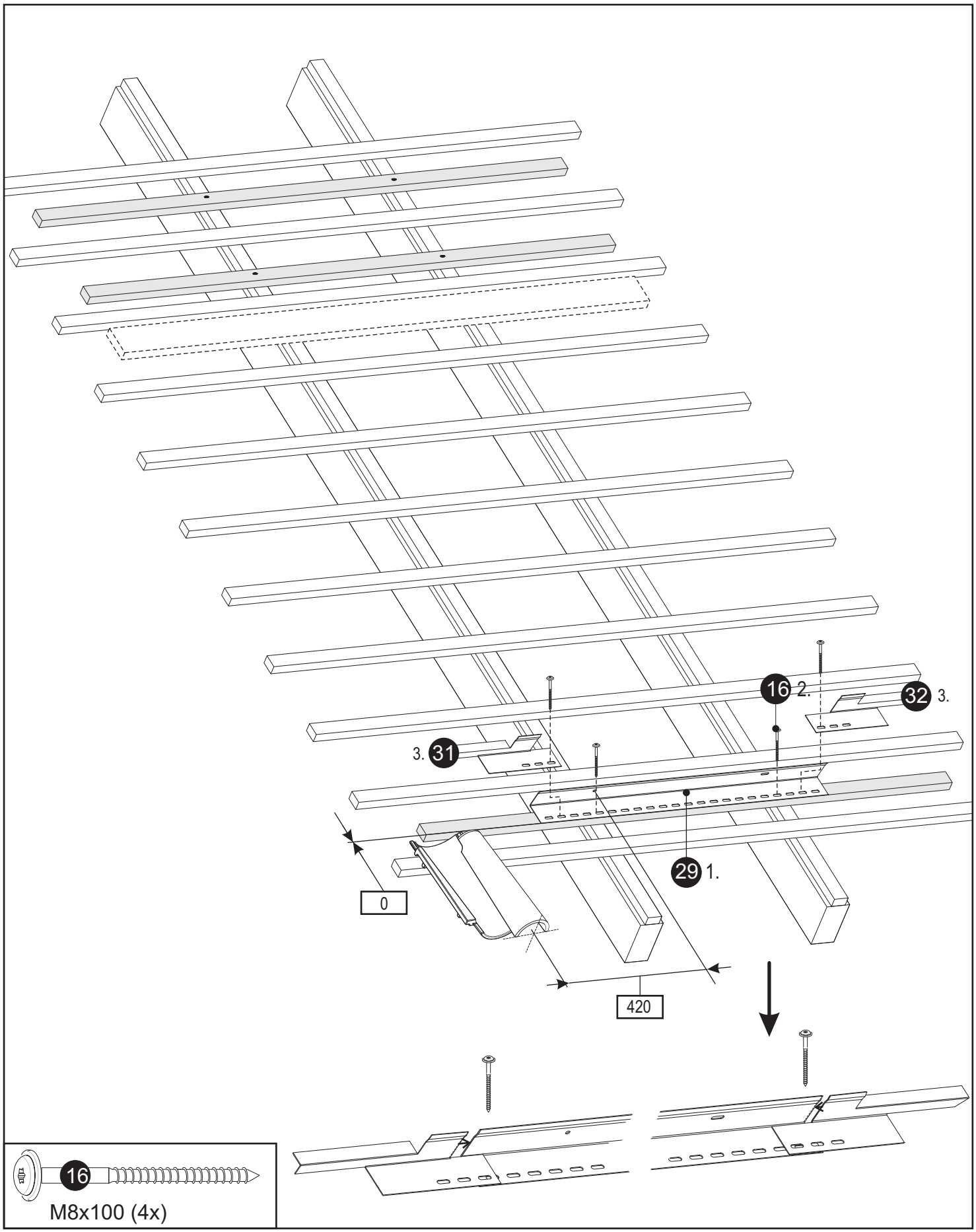


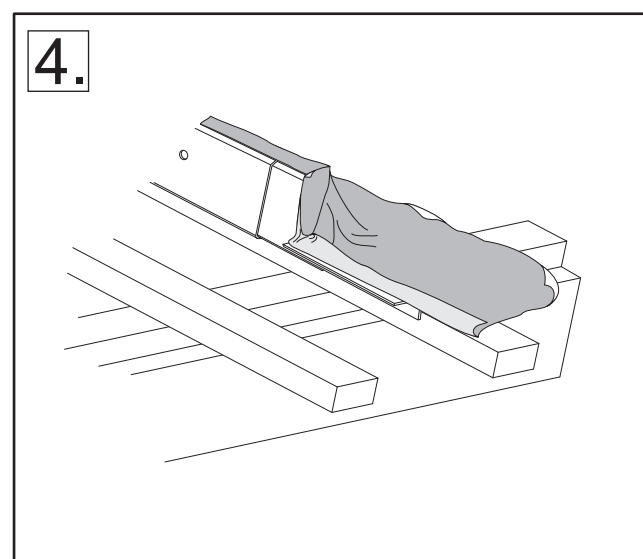
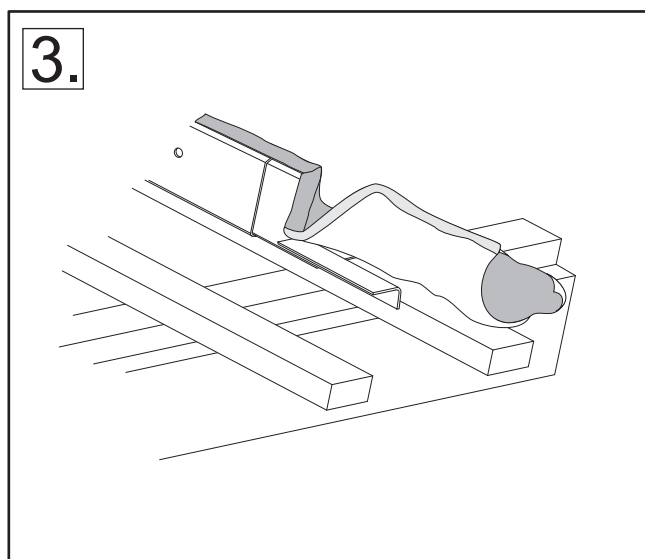
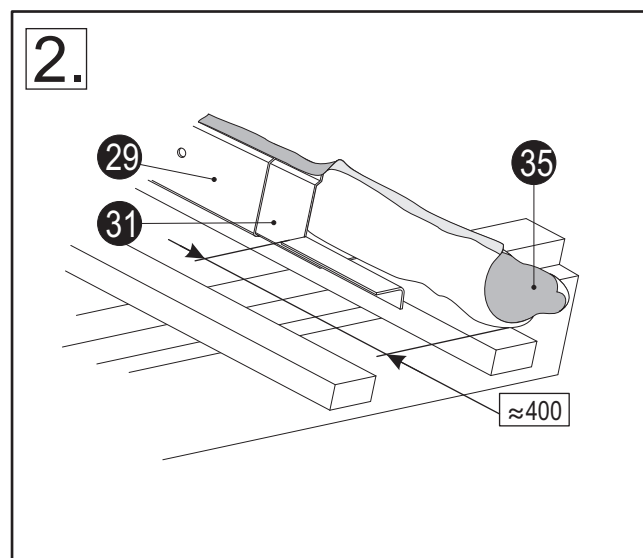
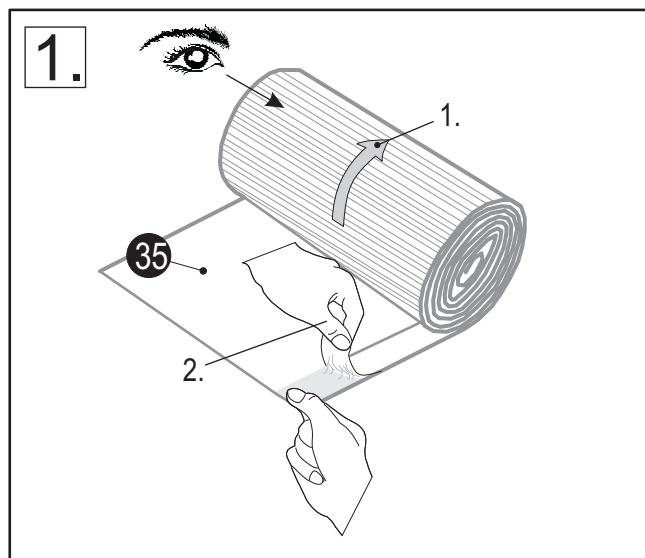
M4,5x35 (4x)



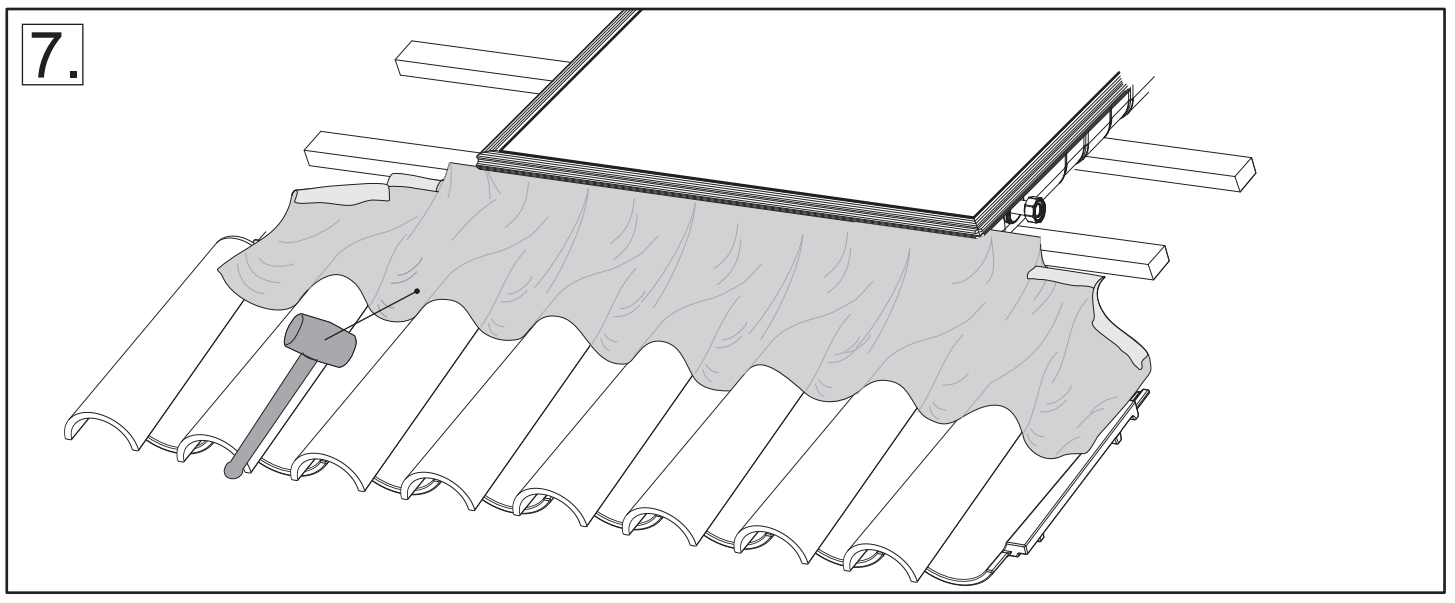
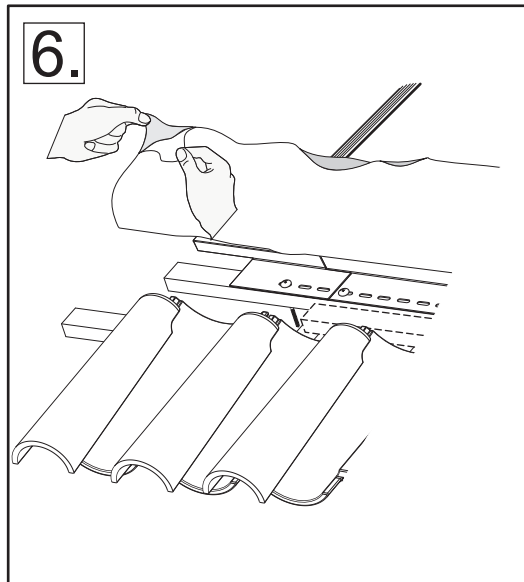
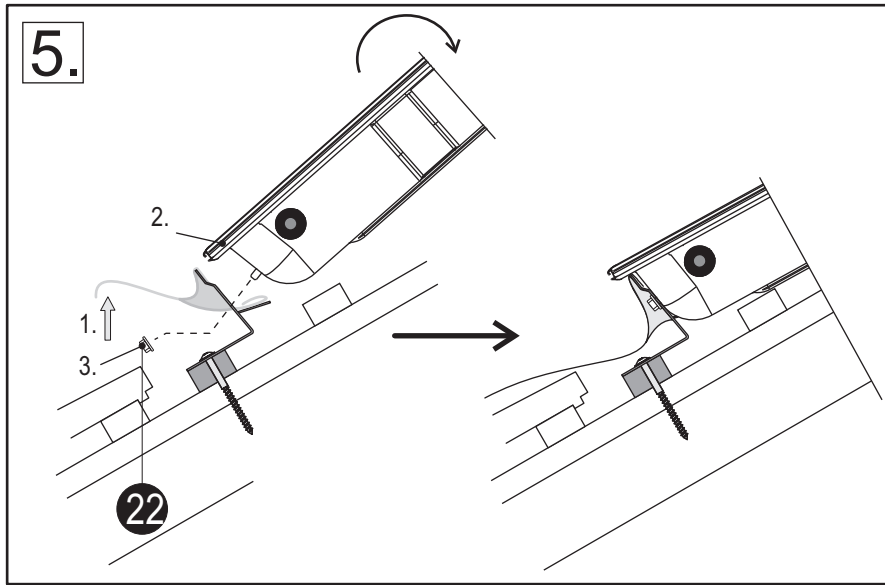


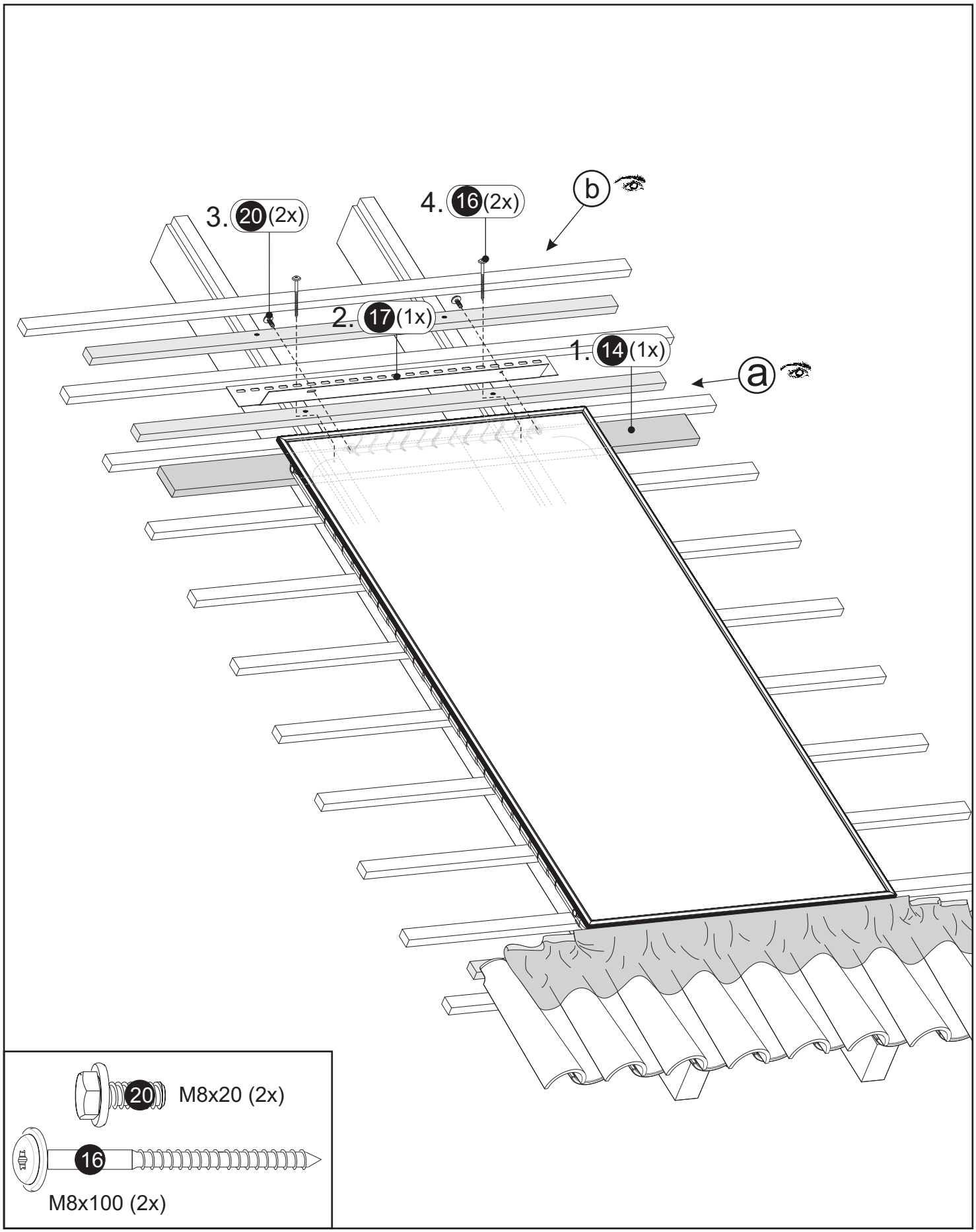


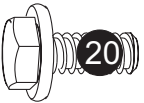





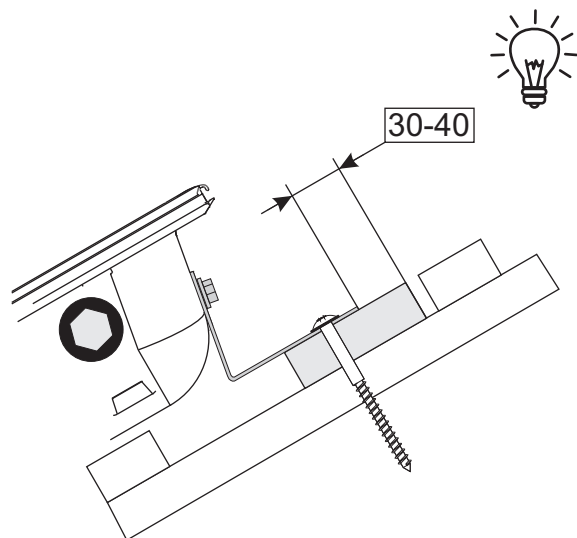




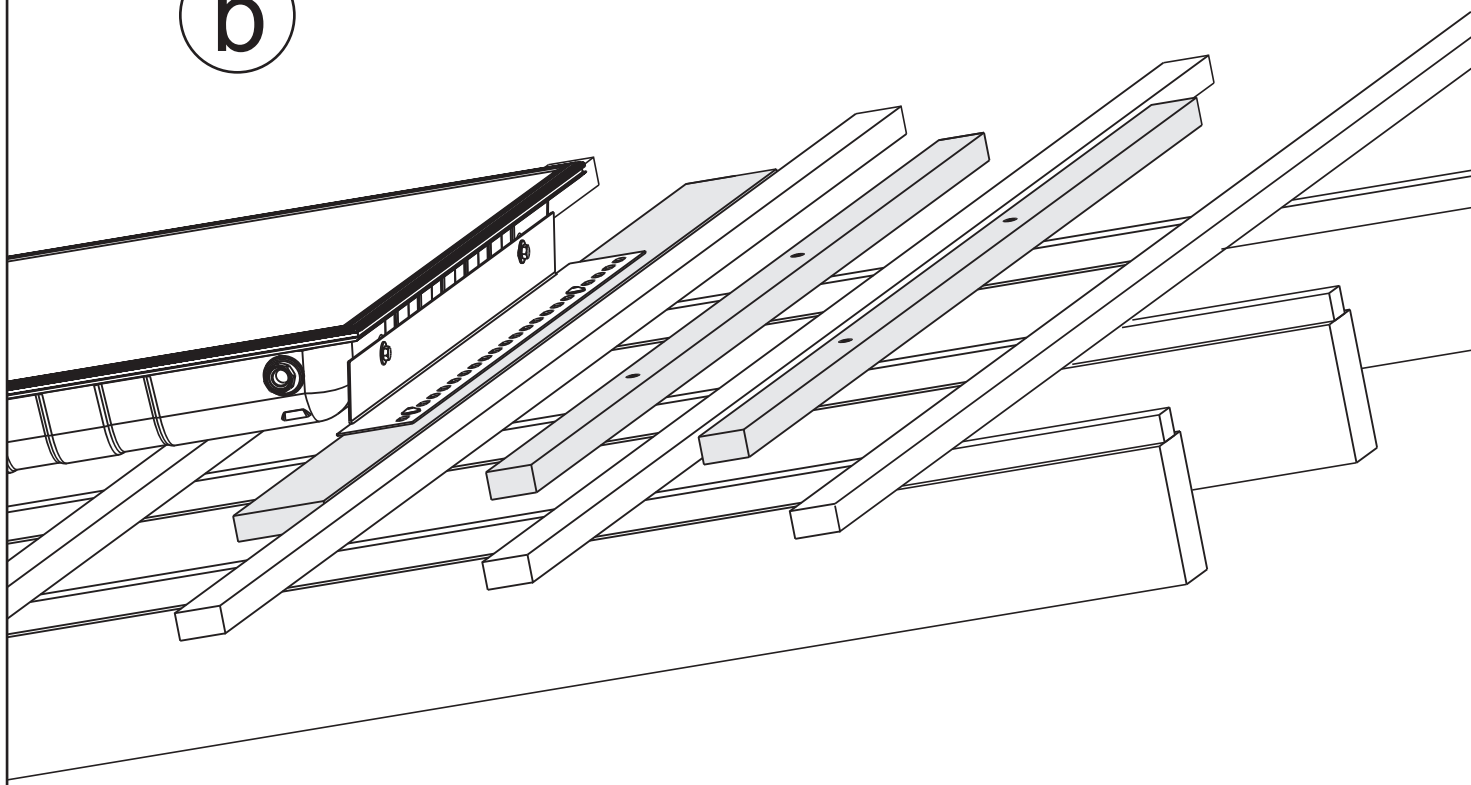


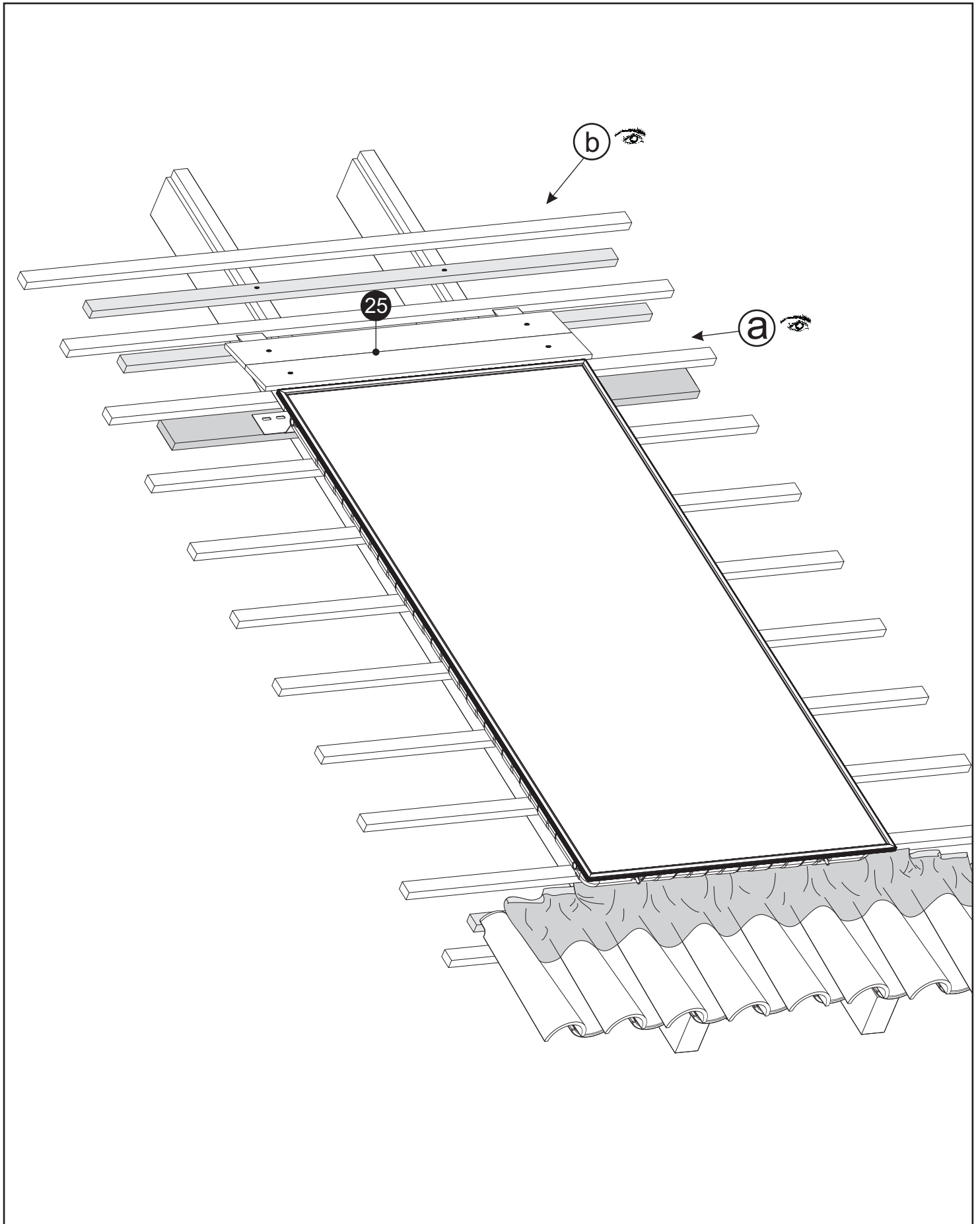
-  20 M8x20 (2x)
-  16 M8x100 (2x)

a

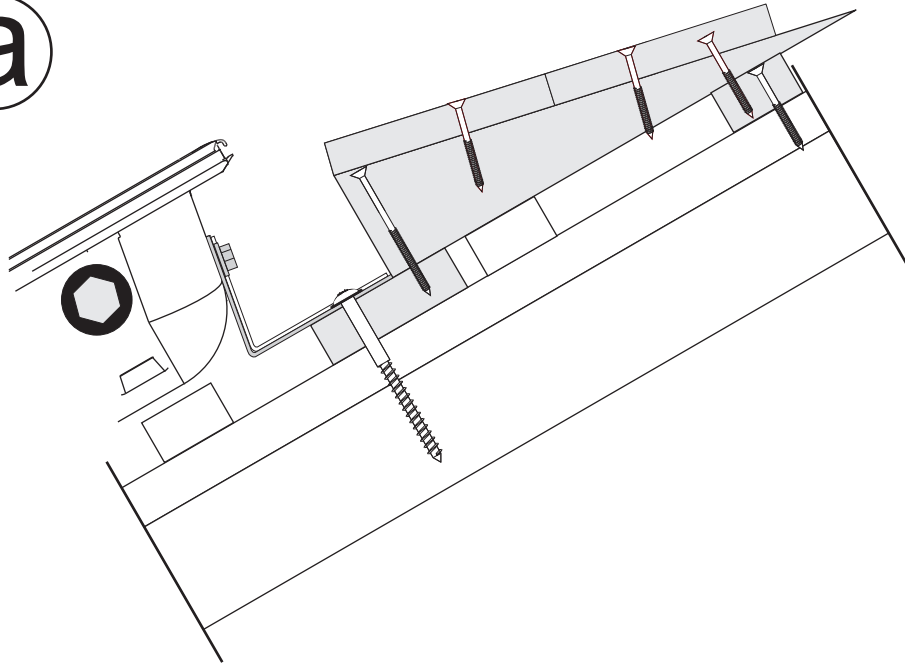


b

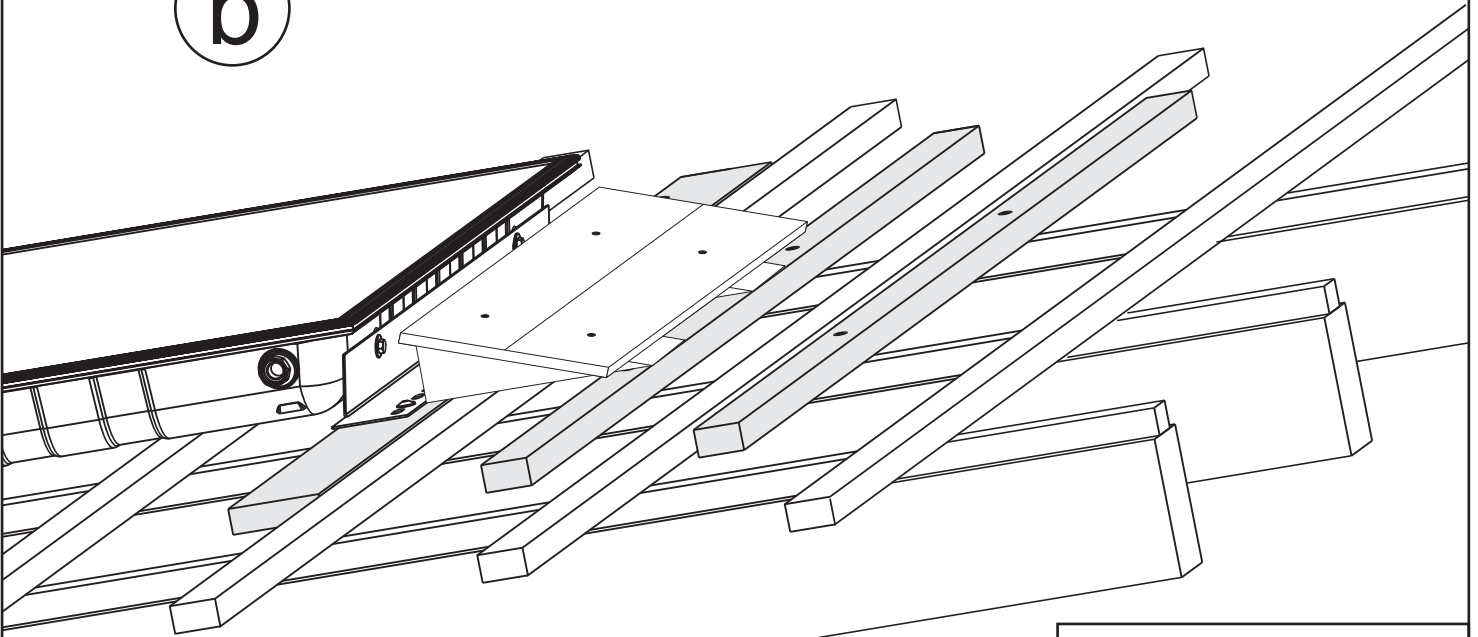



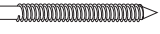

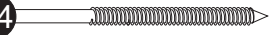


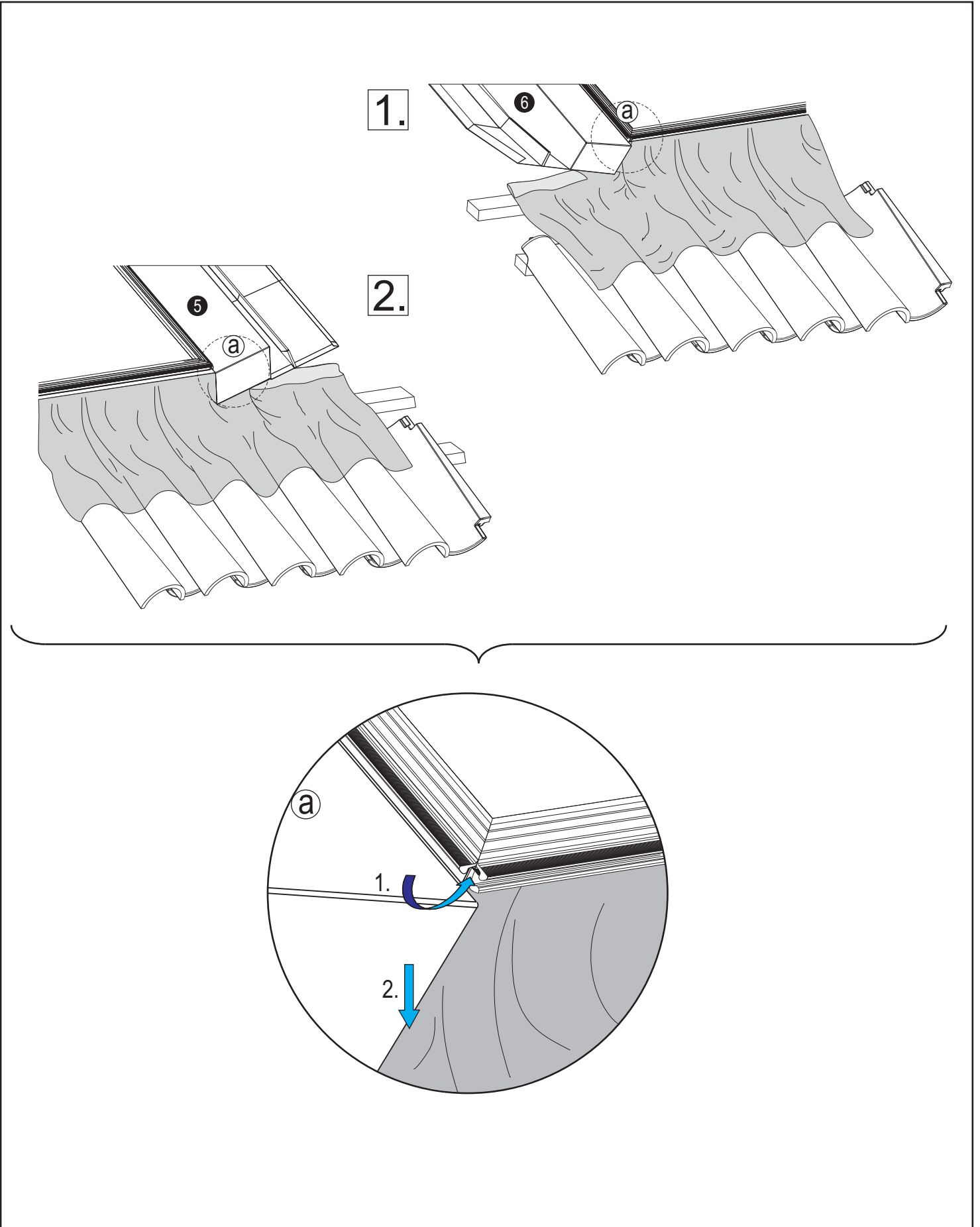
a

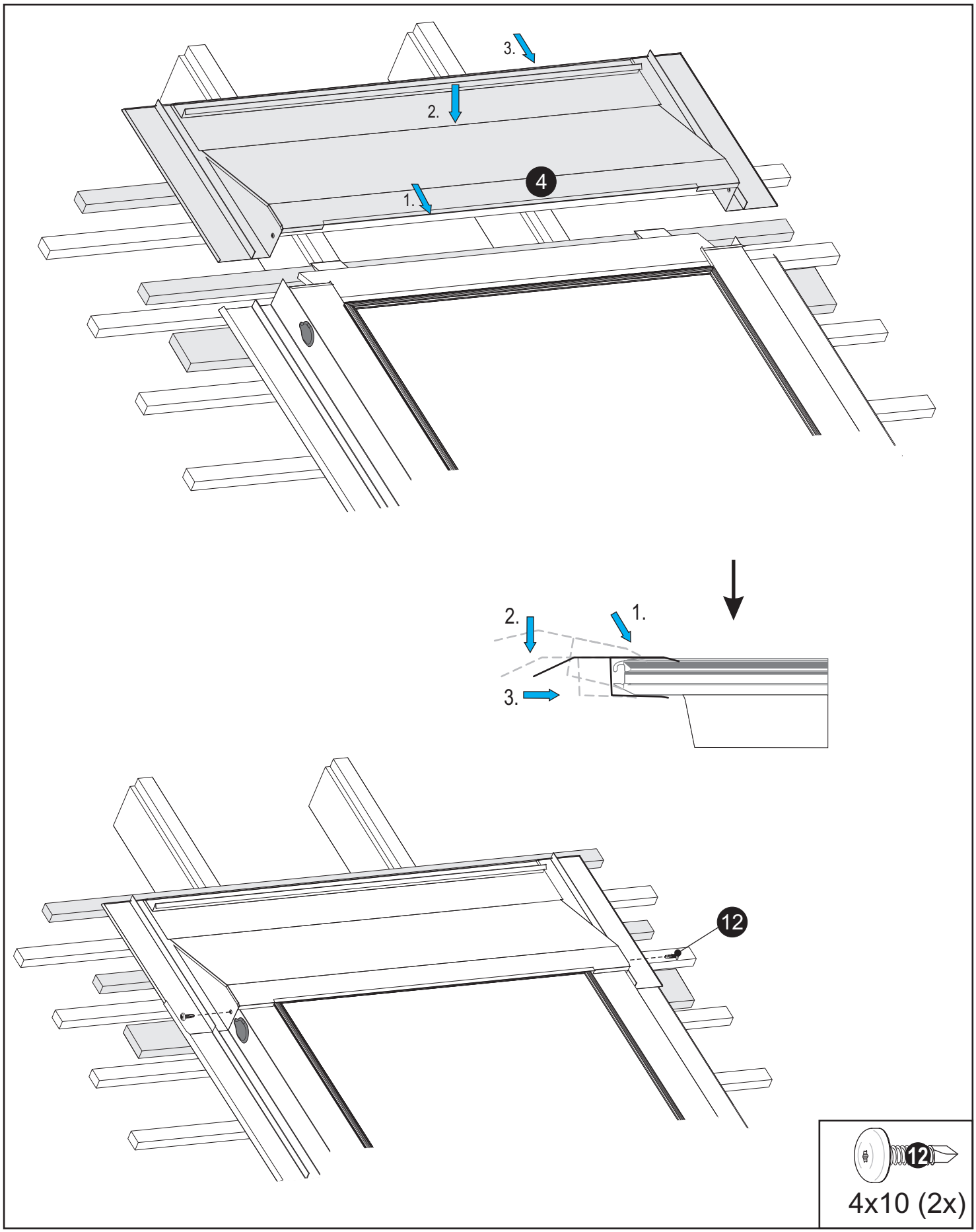


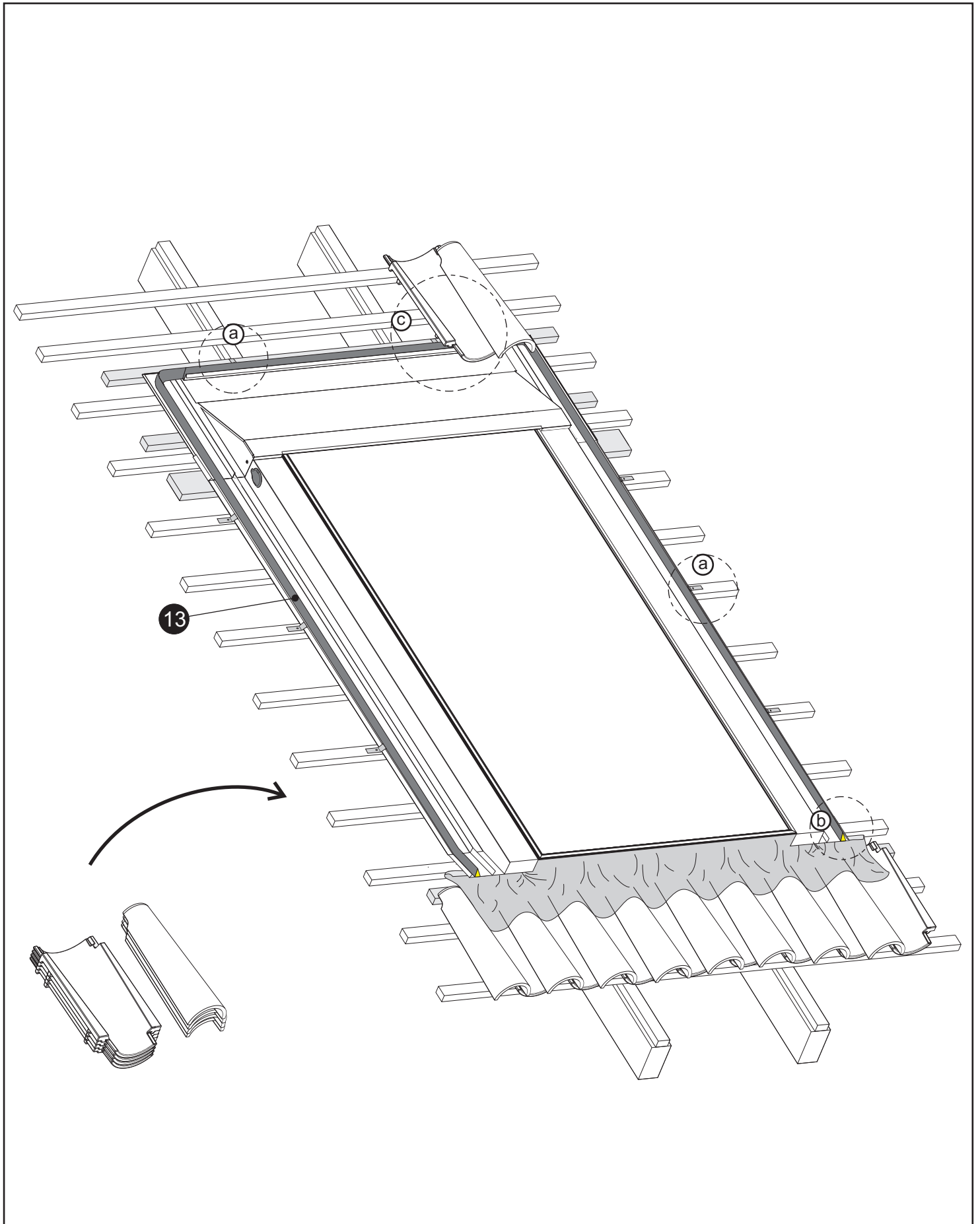
b



-  **23**  M5x60 (6x)
-  **24**  M5x100 (2x)

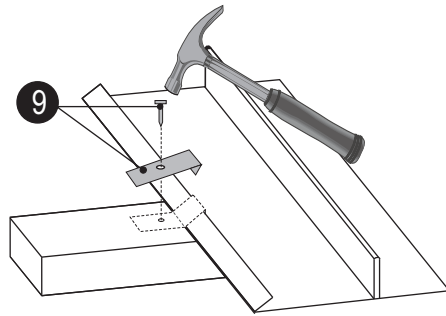




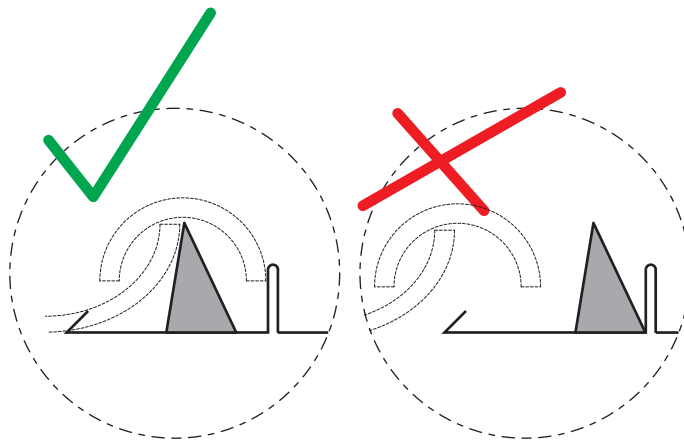




a



b



c

