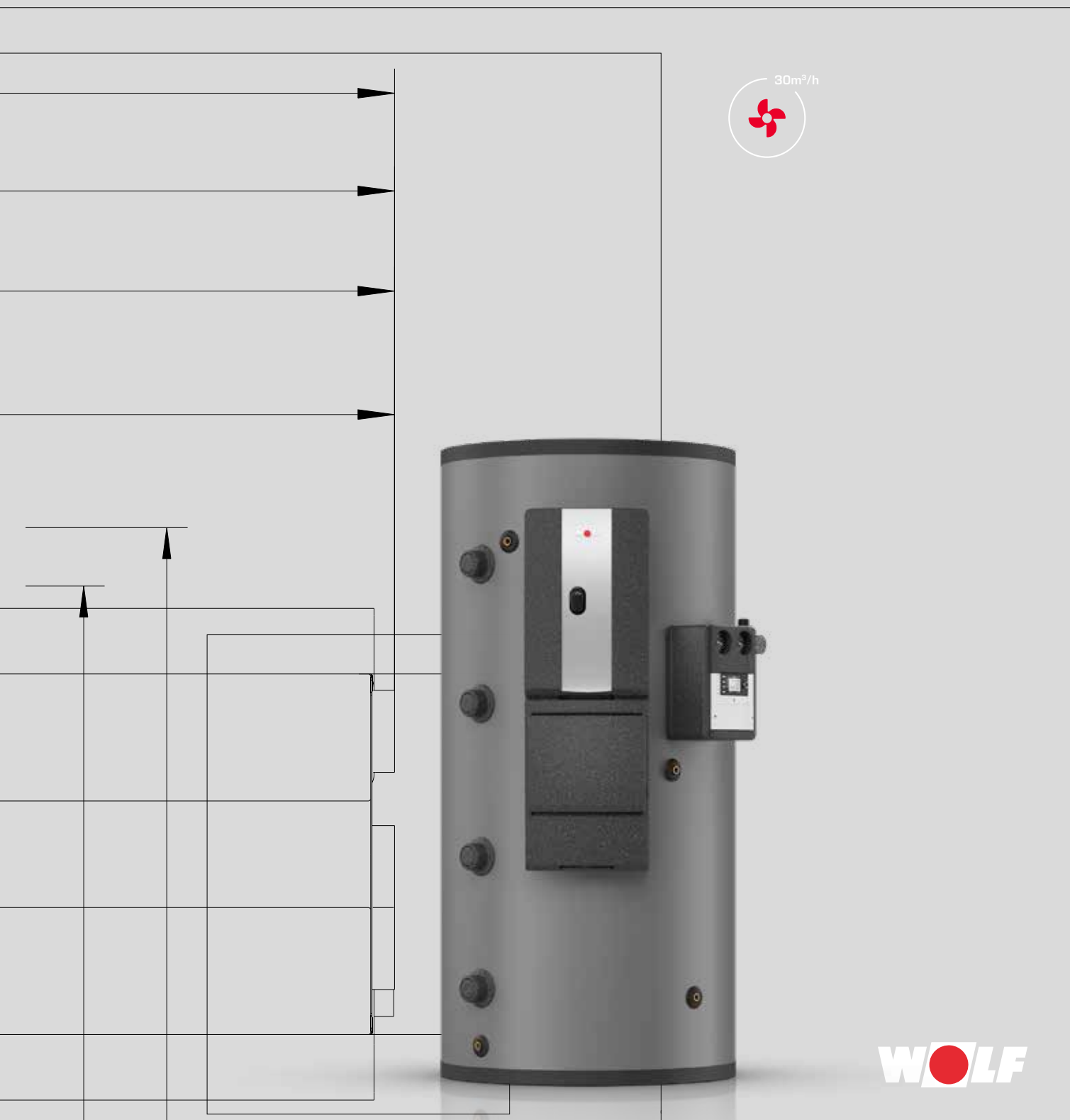
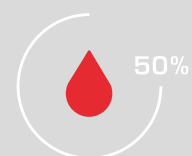
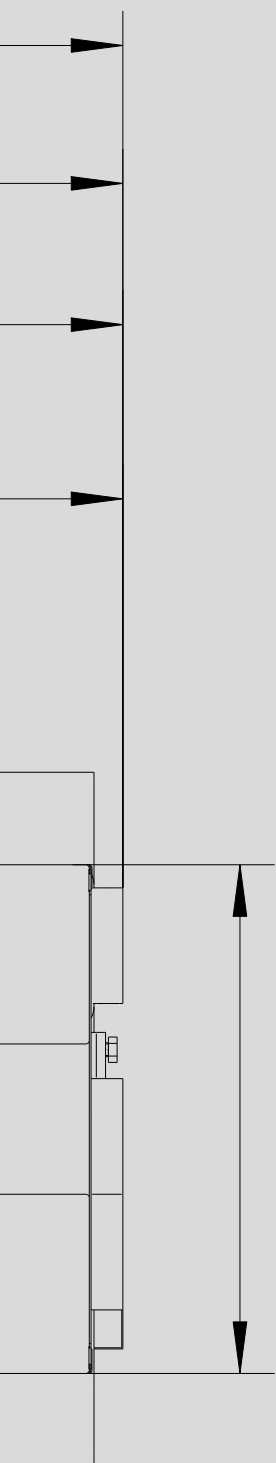


# WOLF ZÁSOBNÍKOVÉ SYSTÉMY



**WOLF**



## ŠIROKÝ SORTIMENT ZARIADENÍ

poskytovateľ systémov WOLF ponúka ideálne riešenia pre občianske a priemyselné novostavby ako aj na sanácie/modernizácie stavieb. Program regulácií WOLF spĺňa všetky požiadavky na komfort vykurovania. Zariadenia sa jednoducho obsluhujú, šetria energiu a spoľahlivo fungujú. Termické solárne systémy sa dajú v krátkom čase integrovať aj do existujúcich zariadení.

Zariadenia WOLF sú bezproblémové a rýchlo sa montujú a udržiavajú.

<b>VRSTVOVÉ AKUMULAČNÉ ZÁSOBNÍKY VODY</b>	<b>BSP, BSP-SL, BSP-B, BSP-W, BSP-W-SL, BSP-W-B</b>	<b>04</b>
	<b>PRÍSLUŠENSTVO</b>	<b>05</b>
	<b>TECHNICKÉ ÚDAJE</b>	<b>07</b>
<b>AKUMULAČNÉ ZÁSOBNÍKY VODY</b>	<b>SPU-2-W, SPU-2 (plus) DO 1500 LITROV</b>	<b>09</b>
	<b>TECHNICKÉ ÚDAJE</b>	<b>10</b>
	<b>SPU-2 2000 AŽ 5000 LITROV</b>	<b>12</b>
	<b>TECHNICKÉ ÚDAJE</b>	<b>13</b>
<b>MODUL NA PRIETOKOVÝ OHREV VODY</b>	<b>FWS-2</b>	<b>14</b>
	<b>TECHNICKÉ ÚDAJE</b>	<b>14</b>
<b>SOLÁRNE OHRIEVAČE VODY</b>	<b>SEM-1, SEM-2, SEM-1W</b>	<b>15</b>
	<b>PRÍSLUŠENSTVO</b>	<b>16</b>
	<b>TECHNICKÉ ÚDAJE</b>	<b>17</b>
<b>OHRIEVAČE VODY</b>	<b>SE-2</b>	<b>19</b>
	<b>PRÍSLUŠENSTVO</b>	<b>20</b>
	<b>TECHNICKÉ ÚDAJE</b>	<b>21</b>
	<b>SEW-1, SEW-2</b>	<b>22</b>
	<b>TECHNICKÉ ÚDAJE</b>	<b>23</b>

# VRSTVOVÉ AKUMULAČNÉ ZÁSOBNÍKY VODY BSP

**vnútorné oddelovacie plechy**  
stabilizujú teplotné vrstvenie  
vody v zásobníku a výrazne zvyšujú  
solárny zisk

**hydraulické komponenty** ako modul na ohrev vody FWS-2,  
2 okruhy so zmiešavačom a solárna čerpadlová skupina na  
montáž na vrstvomý zásobník alebo na stenu

**priestorovo úsporný**  
vrstvomý zásobník vody  
z ocele s osvedčením

**maximálne** solárne  
zisky, keďže sa zásobník  
vody môže zohriať až  
na 95 °C bez problémov  
s vodným kameňom a bez  
nebezpečenstva obarenia

**hygienický** ohrev  
pitnej vody výkonným  
modulom na prieto-  
kový ohrev FWS-2-60/  
FWS-2-80 s vysoko  
efektívnym čerpadlom  
[EEI < 0,20]

## 11 VÝHOD VRSTVOVÝCH AKUMULAČNÝCH ZÁSOBNÍKOV VODY

**cirkulačný modul**  
so zasúvacím prípo-  
jením aj na dodatočnú  
montáž; riadený  
časovacími hodinami,  
termostatom alebo  
otvorením kohútika na  
teplú vodu

### WOLF

BSP, BSP-B, BSP-SL  
BSP-W, BSP-W-B,  
BSP-W-SL

**záruka 5 rokov**  
na zásobník vody,  
2 roky na elektrické  
a pohyblivé časti

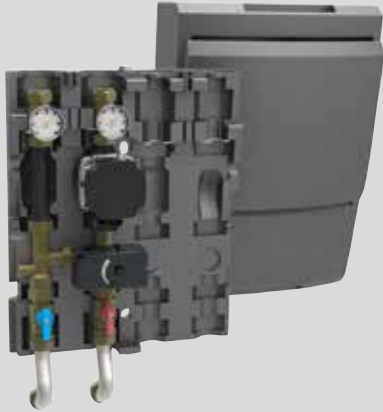
**minimálne** tepelné  
straty vďaka „systému  
jedného zásobníka“

odnímateľná **tepelná  
izolácia** na jednoduchú  
prepravu na miesto  
inštalácie

**v ponuke 2** čerpadlové skupiny so  
zmiešavačom pre vysokoteplotný  
a nízokoteplotný okruh

**cenovo výhodné** riešenie  
na podporu vykurovania

Modul na ohrev vody	FWS-2-60	FWS-2-80
Solárne výmenníky tepla		
<b>2 solárne výmenníky tepla</b>	BSP-SL-1000	BSP-W-SL-1000
<b>1 solárny výmenník tepla</b>	BSP-800/1000	BSP-W-1000
<b>bez solárneho výmenníka tepla</b>	BSP-1000 B	BSP-W-1000 B



**ČERPADLOVÁ SKUPINA OKRUHU SO ZMIEŠAVAČOM BSP  
PRE NÍZKOTEPLTNÝ VYKUROVACÍ OKRUH**

na priamu montáž na zásobník vody BSP/BSP-SL/BSP-B

obsahuje:

vysoko efektívne samoregulačné čerpadlo DN 15-70 [EEI ≤ 0,20], namontovaný servomotor zmiešavača [230 V/110 s], progresívny 3-cestný zmiešavač DN 20, Kvs = 8,0, guľové kohúty v prívode a spätočke na údržbu bez vypúšťania zásobníka vody a vykurovania, integrovanú gravitačnú klapku na zabránenie nežiaducej cirkulácii, teplomery, dizajnovú tepelnú izoláciu z EPP.

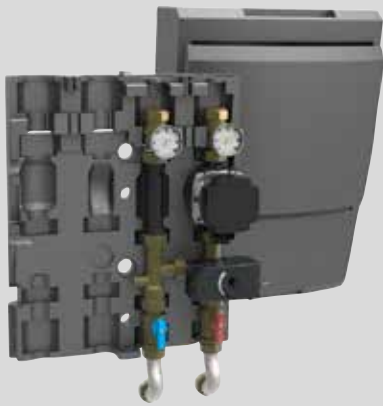
Horné prípojky s plochým tesnením G1 s vonkajším závitom a zvieracím krúžkom  $\varnothing$  22,  
dolné s plochým tesnením G1 s vonkajším závitom s vlnitými rúrkami z ušľachtilej ocele

Kvs = 4,5

$\Delta p = 150$  mbar pri V = 1700 l/h

pri  $\Delta t = 10$  K do 20 kW

pri  $\Delta t = 20$  K do 40 kW



**ČERPADLOVÁ SKUPINA OKRUHU SO ZMIEŠAVAČOM BSP  
PRE VYSOKOTEPLTNÝ VYKUROVACÍ OKRUH**

na priamu montáž na zásobník vody BSP/BSP-SL/BSP-B

obsahuje:

vysoko efektívne samoregulačné čerpadlo DN 15-70 [EEI ≤ 0,20], namontovaný servomotor zmiešavača [230 V/110 s], progresívny 3-cestný zmiešavač DN 20, Kvs = 8,0, guľové kohúty v prívode a spätočke na údržbu bez vypúšťania zásobníka vody a vykurovania, integrovanú gravitačnú klapku na zabránenie nežiaducej cirkulácii, teplomery, dizajnovú tepelnú izoláciu z EPP.

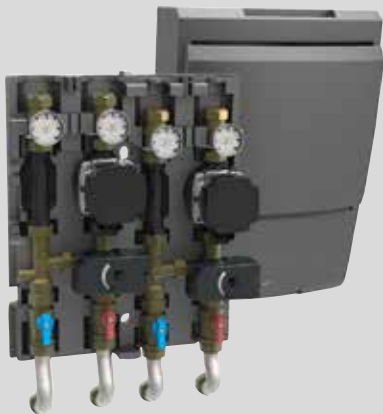
Horné prípojky s plochým tesnením G1 s vonkajším závitom a zvieracím krúžkom  $\varnothing$  22,  
dolné s plochým tesnením G1 s vonkajším závitom s vlnitými rúrkami z ušľachtilej ocele

Kvs = 4,5

$\Delta p = 150$  mbar pri V = 1700 l/h

pri  $\Delta t = 10$  K do 20 kW

pri  $\Delta t = 20$  K do 40 kW



**ČERPADLOVÁ SKUPINA OKRUHOV SO ZMIEŠAVAČOM BSP  
PRE NÍZKOTEPLTNÝ A VYSOKOTEPLTNÝ VYKUROVACÍ OKRUH**

na priamu montáž na zásobníkový ohrievač BSP/BSP-SL/BSP-B

obsahuje:

dve vysoko efektívne samoregulačné čerpadlá DN 15-70 [EEI ≤ 0,20], 2 namontované servomotory zmiešavača [230 V/110 s], dva progresívne 3-cestné zmiešavače DN 20, Kvs = 4,0, guľové kohúty v prívode a spätočke oboch okruhov na údržbu bez vypúšťania zásobníka vody a vykurovania, integrované gravitačné klapky na zabránenie nežiaducej cirkulácii, teplomery, dizajnovú tepelnú izoláciu z EPP.

Horné prípojky s plochým tesnením G1 s vonkajším závitom a zvieracím krúžkom  $\varnothing$  22,  
dolné s plochým tesnením G1 s vonkajším závitom s vlnitými rúrkami z ušľachtilej ocele

Kvs = 4,5

$\Delta p = 150$  mbar pri V = 1700 l/h

pri  $\Delta t = 10$  K do 20 kW

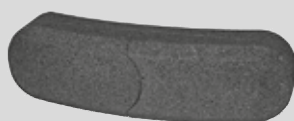
pri  $\Delta t = 20$  K do 40 kW

**VRSTVOVÉ AKUMULAČNÉ ZÁSOBNÍKY VODY**  
**PRÍSLUŠENSTVO**  
**BSP/BSP-SL / BSP-B / BSP-W / BSP-W-SL / BSP-W-B**



**SÚPRAVA CIRKULAČNÉHO ČERPADLA ZP-3**  
**NA DOPLNENIE MODULU NA OHREV PITNEJ VODY FWS-2-60 A FWS-2-80**

obsahuje:  
vysoko efektívne cirkulačné čerpadlo s termostatickým vypínaním a časovacími spínacími hodinami, guľový kohút a excenter [aktivuje sa odberom teplej vody alebo integrovanými časovacími spínacími hodinami]



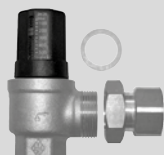
**KRYT PRÍPOJOK VYKUROVANIA BSP**



**SOLÁRNA PRIPÁJACIA SÚPRAVA BSP**

na priamu montáž solárnej čerpadlovej skupiny 10 na akumulčný vrstvomý zásobník BSP/BSP-W

obsahuje:  
izolované pripájacie rúry a upevňovací materiál



**DIFERENČNÝ PREPÚŠŤACÍ VENTIL, ROHOVÝ 1"**

na kaskádu ohriatej vody s 2 akumulčnými zásobníkmi BSP

vrátane závitovej spojky a plochého tesnenia

Rozsah nastavenia: 50 - 500 mbar (hodnoty sa dajú priamo odčítať)

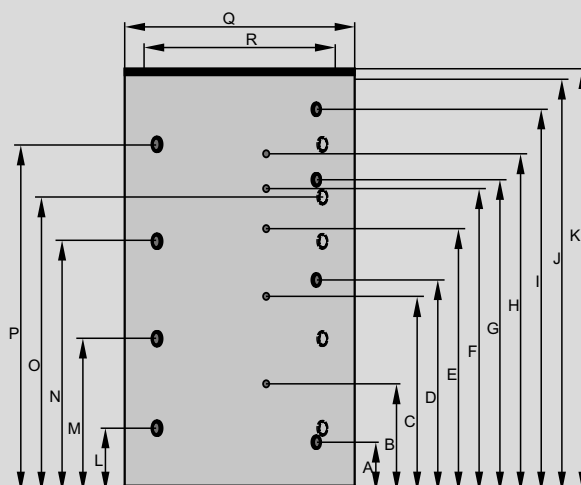


**VENTIL SO SERVOMOTOROM**

na zvýšenie teploty spiatočky pri podpore vykurovania

DN 25 1", 230 V

**VRSTVOVÉ AKUMULAČNÉ ZÁSOBNÍKY VODY**  
**TECHNICKÉ ÚDAJE**  
**BSP/BSP-SL/BSP-B**

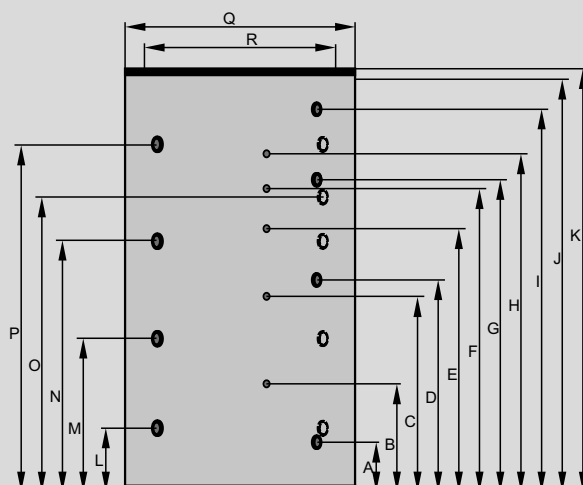


TYP	BSP	800	1000	1000 B	-
	<b>BSP-SL</b>	-	-	-	<b>1000</b>
Objem zásobníka vody	l	785	915	915	900
Tepelná strata v pohotovostnom stave	kWh/24 h	3,18	3,22	3,22	3,22
Spiatočka solára [dolný výmenník tepla]	A mm	230	230	-	230
Solárny snímač [dolný výmenník tepla]	B mm	490	550	-	550
Snímač prepínacieho ventilu	C mm	800	950	-	950
Prívod solára [dolný výmenník tepla]	D mm	910	1030	-	1030
Snímač spoločného prívodu	E mm	1200	1350	1350	1350
Snímač ohrevu vody	F mm	1350	1510	1510	1510
Spiatočka solára [horný výmenník tepla]	G mm	-	-	-	1443
Solárny snímač [horný výmenník tepla]	H mm	-	-	-	1610
Prívod solára [horný výmenník tepla]	I mm	-	-	-	1780
Celková výška bez tepelnej izolácie	J mm	1755	2040	2040	2040
Celková výška s tepelnou izoláciou	K mm	1825	2110	2110	2110
Hrdlo	L mm	260	310	310	310
Hrdlo	M mm	630	745	745	745
Hrdlo	N mm	1030	1250	1250	1250
Hrdlo	O mm	-	1430	1430	1430
Hrdlo	P mm	1430	1710	1710	1710
Priemer s tepelnou izoláciou	Q mm	1000	1000	1000	1000
Priemer bez tepelnej izolácie	R mm	790	790	790	790
Klopná výška bez tepelnej izolácie	mm	1788	2068	2068	2068
Prívod/spiatiočka solára	G	1"	1"	-	1"
Hrdlo [vnútorný závit]	G	1½"	1½"	1½"	1½"
Puzdro snímača [4 ks] - vnútorný priemer [BSP-SL/BSP-W-SL - 5 ks]	mm	10	10	10	10
Plocha sol. výmenníka tepla, dolný/horný	m²	2,5/-	3,0/-	-	3,0/1,9
Objem sol. výmenníka tepla, dolný/horný	l	16,5/-	19,8/-	-	19,8/11,0
Max. prevádzkový tlak nádoby	bar	3	3	3	3
Max. prevádzkový tlak výmenníka tepla	bar	6	6	-	6
Max. prevádzková teplota nádoby	°C	95	95	95	95
Hmotnosť	kg	171	194	194	215

# VRSTVOVÉ AKUMULAČNÉ ZÁSOBNÍKY VODY

## TECHNICKÉ ÚDAJE

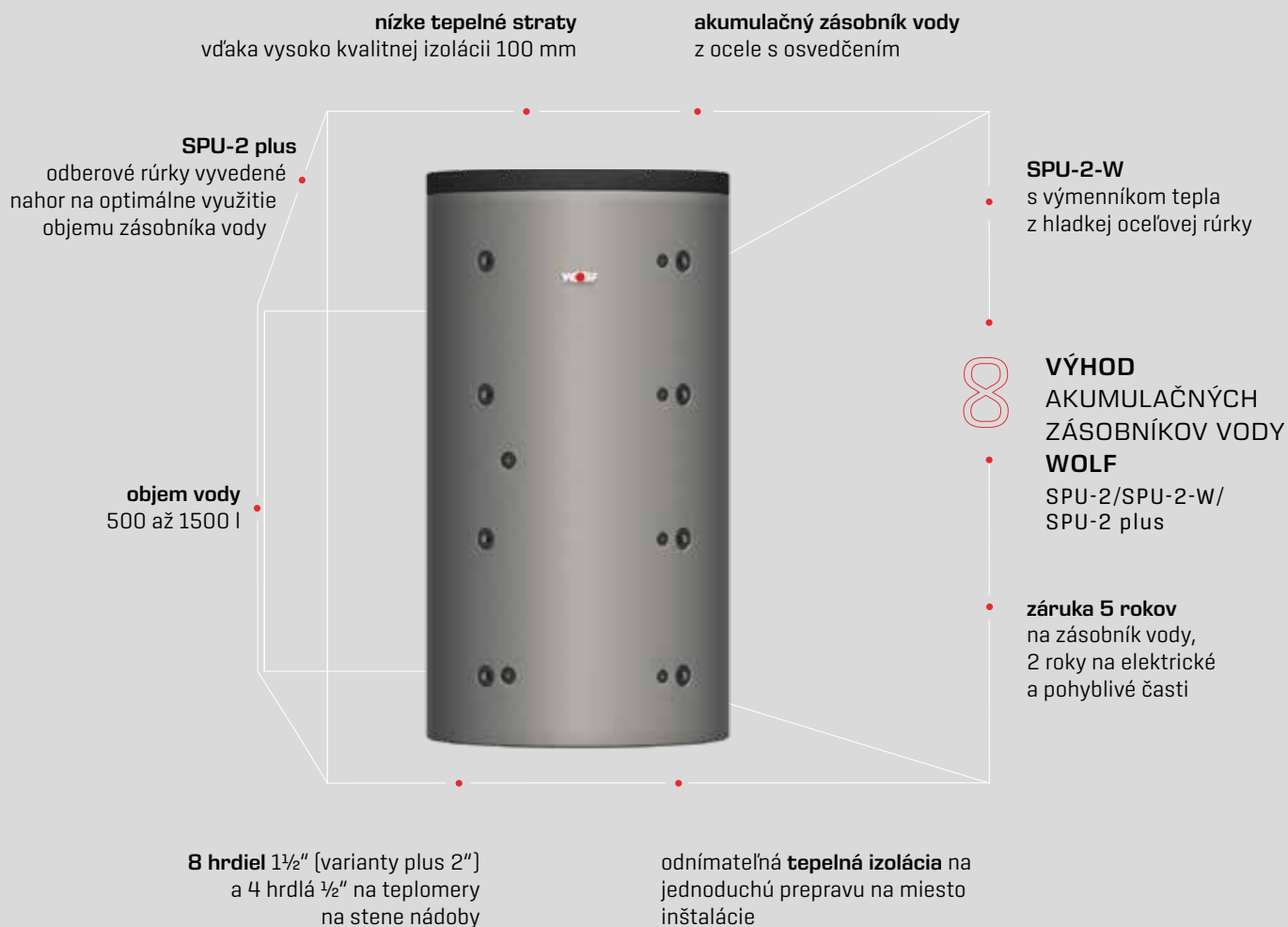
### BSP-W/BSP-W-SL/BSP-W-B



TYP	BSP-W BSP-W-SL	1000 -	1000 B -	- 1000
Objem zásobníka vody	l	915	915	900
Tepelná strata v pohotovostnom stave	kWh/24 h	3,22	3,22	3,22
Spiatočka solára [dolný výmenník tepla]	A mm	230	-	230
Solárny snímač [dolný výmenník tepla]	B mm	550	-	550
Snímač prepínacieho ventilu	C mm	950	-	950
Prívod solára [dolný výmenník tepla]	D mm	1030	-	1030
Snímač spoločného prívodu	E mm	1350	1350	1350
Snímač ohrevu vody	F mm	1510	1510	1510
Spiatočka solára [horný výmenník tepla]	G mm	-	-	1443
Solárny snímač [horný výmenník tepla]	H mm	-	-	1610
Prívod solára [horný výmenník tepla]	I mm	-	-	1780
Celková výška bez tepelnej izolácie	J mm	2040	2040	2040
Celková výška s tepelnou izoláciou	K mm	2110	2110	2110
Hrdlo	L mm	310	310	310
Hrdlo	M mm	745	745	745
Hrdlo	N mm	1250	1250	1250
Hrdlo	O mm	1430	1430	1430
Hrdlo	P mm	1710	1710	1710
Priemer s tepelnou izoláciou	Q mm	1000	1000	1000
Priemer bez tepelnej izolácie	R mm	790	790	790
Klopná výška bez tepelnej izolácie	mm	2068	2068	2068
Prívod/spiatiočka solára	G	1"	-	1"
Hrdlo (vnútorný závit)	G	1 ½"	1 ½"	1 ½"
Puzdro snímača [4 ks] - vnútorný priemer [BSP-SL/BSP-W-SL - 5 ks]	mm	10	10	10
Plocha sol. výmenníka tepla, dolný/horný	m <sup>2</sup>	3,0/-	-	3,0/1,9
Objem sol. výmenníka tepla, dolný/horný	l	19,8/-	-	19,8/11,0
Max. prevádzkový tlak nádoby	bar	3	3	3
Max. prevádzkový tlak výmenníka tepla	bar	6	-	6
Max. prevádzková teplota nádoby	°C	95	95	95
Hmotnosť	kg	194	194	215



**AKUMULAČNÉ ZÁSOBNÍKY VODY**  
**SPU-2-500/800/1000/1500**  
**SPU-2-W-500/800/1000/1500**  
**SPU-2-800/1000/1500 plus**



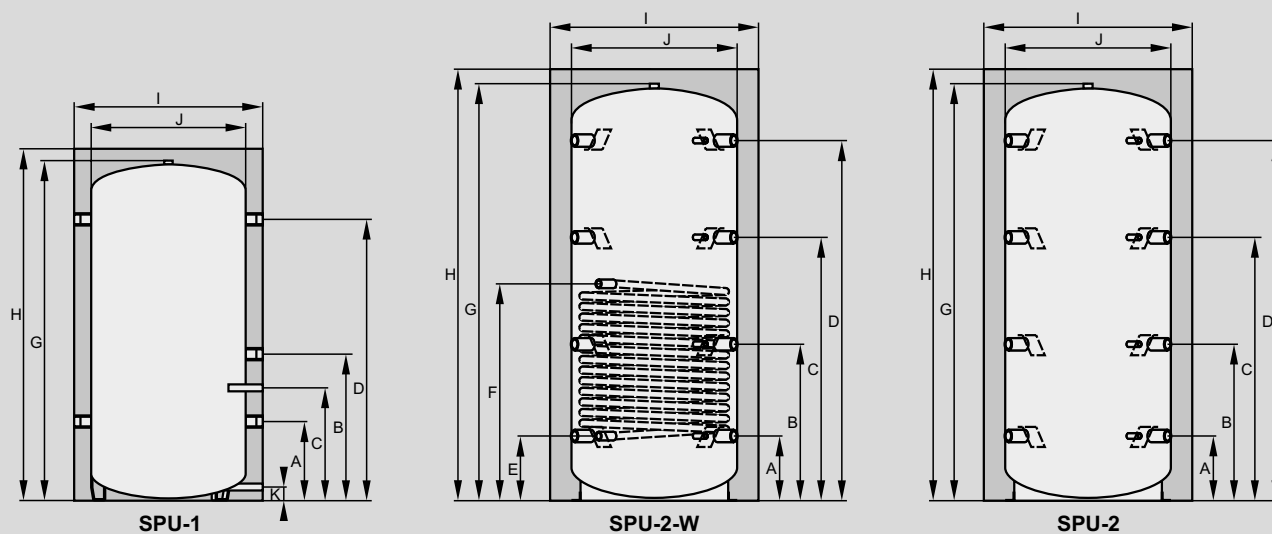
# AKUMULAČNÉ ZÁSOBNÍKY VODY

## TECHNICKÉ ÚDAJE

SPU-1-200

SPU-2-500/800/1000/1500

SPU-2-W-500/800/1000/1500

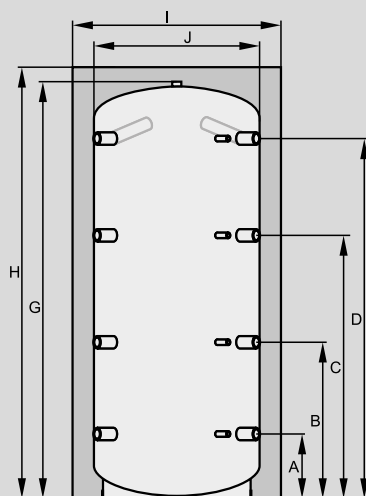


TYP	SPU-1	200	-	-	-	-
	SPU-2[-W]	-	500	800	1000	1500
Trieda energetickej účinnosti <sup>1)</sup>	A+ → F	C	C	-	-	-
Objem zásobníka vody						
SPU-1	l	200	-	-	-	-
SPU-2-W	l	-	480	780	960	1500
SPU-2	l	-	490	795	980	1530
Tepelná strata v pohotovostnom stave						
SPU-1	kWh/24 h	1,55	-	-	-	-
SPU-2[-W]	kWh/24 h	-	2,03	2,59	3,02	3,67
Hrdlo/teplomer/kanál snímačov	A mm	256	220	260	310	380
Hrdlo/teplomer/kanál snímačov	B mm	460	620	630	745	825
Ponorné puzdro	C mm	358	-	-	-	-
Hrdlo/teplomer/kanál snímačov	C mm	-	1010	1030	1250	1350
Hrdlo/teplomer/kanál snímačov	D mm	910	1390	1430	1710	1760
Spiatočka výmenníka tepla *	E mm	-	220	260	310	375
Prívod výmenníka tepla *	F mm	-	715	845	1030	1175
Výška bez tepelnej izolácie/odvzdušnenie	G mm	-	1640	1700	2050	2150
Výška s tepelnou izoláciou	H mm	1140	1725	1785	2135	2235
Priemer s tepelnou izoláciou	I mm	610	850	990	990	1200
Priemer bez tepelnej izolácie	J mm	-	650	790	790	1000
Vypúšťanie	K mm	85	-	-	-	-
Klopná výška s tepelnou izoláciou	mm	1310	1910	2050	2360	2540
Klopná výška bez tepelnej izolácie	mm	-	1670	1750	2090	2270
Hrdlo (5 ks s vnútorným závitom)	G	1½"	-	-	-	-
Hrdlo (8 ks s vnútorným závitom)	G	-	1½"	1½"	1½"	1½"
Ponorné puzdro (s vnútorným závitom)	G	½"	-	-	-	-
Teplomer (4 ks s vnútorným závitom)]	G	-	½"	½"	½"	½"
Odvzdušnenie (s vnútorným závitom)	G	1"	1½"	1½"	1½"	1½"
Vypúšťanie (s vnútorným závitom)	G	½"	-	-	-	-
Prípojky výmenníka tepla (s vnútorným závitom)*	G	-	1"	1"	1"	1"
Plocha výmenníka tepla *	m²	-	1,8	2,4	3	3,6
Objem výmenníka tepla *	l	-	11	15	19	22
Max. prev. tlak primár*/sekundár	bar	-/3	10/3	10/3	10/3	10/3
Max. prev. teplota primár*/sekundár	°C	-/95	110/95	110/95	110/95	110/95
Hmotnosť						
SPU-1	kg	48	-	-	-	-
SPU-2-W	kg	-	113	133	149	256
SPU-2	kg	-	87	109	130	205

\* iba pri SPU-2-W

<sup>1)</sup> energetický štítok podľa smernice o ekodizajne pre zásobníky vody do 500 l

**AKUMULAČNÉ ZÁSOBNÍKY VODY**  
**TECHNICKÉ ÚDAJE**  
**SPU-2-800/1000/1500 plus**

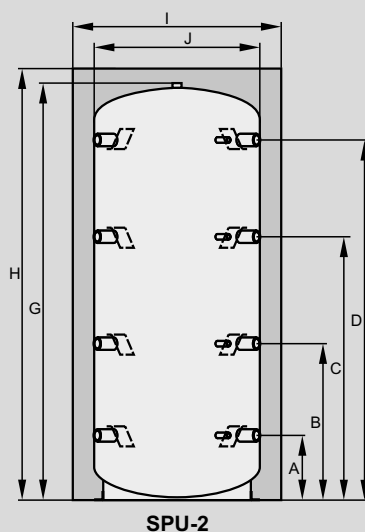


TYP	SPU-2	800 plus	1000 plus	1500 plus
Objem zásobníka vody				
SPU-2 plus	l	795	980	1530
Tepelná strata v pohotovostnom stave	kWh/24 h	2,59	3,02	3,67
Hrdlo/teplomer/kanál snímačov	A mm	260	310	380
Hrdlo/teplomer/kanál snímačov	B mm	630	745	825
Hrdlo/teplomer/kanál snímačov	C mm	1030	1250	1350
Hrdlo/teplomer/kanál snímačov	D mm	1430	1710	1760
Výška bez tepelnej izolácie/odvzdušnenie	G mm	1700	2050	2150
Výška s tepelnou izoláciou	H mm	1785	2135	2235
Priemer s tepelnou izoláciou	I mm	990	990	1200
Priemer bez tepelnej izolácie	J mm	790	790	1000
Klopná výška s tepelnou izoláciou	mm	2050	2360	2540
Klopná výška bez tepelnej izolácie	mm	1750	2090	2270
Hrdlo (8 ks)	Rp	2"	2"	2"
Teplomer (4 ks)	Rp	½"	½"	½"
Odvzdušnenie	Rp	1½"	1½"	1½"
Max. prevádzkový tlak/sekundár	bar	3	3	3
Max. prevádzková teplota/sekundár	°C	95	95	95
Hmotnosť	kg	112	133	210

# AKUMULAČNÉ ZÁSOBNÍKY VODY SPU-2-2000/3000/4000/5000



**AKUMULAČNÉ ZÁSOBNÍKY VODY**  
**TECHNICKÉ ÚDAJE**  
**SPU-2-2000/3000/4000/5000**



TYP	SPU-2	2000	3000	4000	5000
Objem zásobníka vody	l	1950	2700	3950	4950
Tepelná strata v pohotovostnom stave	kWh/24 h	4,28	-	-	-
Hrdlo/teplomer/kanál snímačov	A mm	395	435	490	510
Hrdlo/teplomer/kanál snímačov	B mm	950	995	1050	1135
Hrdlo/teplomer/kanál snímačov	C mm	1510	1555	1610	1760
Hrdlo/teplomer/kanál snímačov	D mm	2070	2115	2170	2390
Výška bez tepelnej izolácie/odvzdušnenie	G mm	2400	2480	2590	2830
Výška s tepelnou izoláciou	H mm	2480	2560	2670	2910
Priemer s tepelnou izoláciou	I mm	1300	1450	1700	1800
Priemer bez tepelnej izolácie	J mm	1100	1250	1500	1600
Klopná výška s tepelnou izoláciou	mm	2800	2950	3150	3400
Klopná výška bez tepelnej izolácie	mm	2550	2650	2850	3100
Hrdlo [8 ks s vnútorným závitom]	G	2"	2"	2"	2"
Teplomer [4 ks s vnútorným závitom]	G	½"	½"	½"	½"
Odvzdušnenie [s vnútorným závitom]	G	1¼"	1¼"	1¼"	1¼"
Max. prevádzkový tlak	bar	3	3	3	3
Max. prevádzková teplota	°C	95	95	95	95
Hmotnosť	kg	253	298	486	603

## MODUL NA PRIETOKOVÝ OHREV VODY S VYSOKO EFEKTÍVNÝM ČERPADLOM (EEI < 0,20)

**FWS-2-60**

**FWS-2-80**

**montáž na stenu alebo na zásobník vody (SPU-2) bez drahého príslušenstva**

regulovanie ohrevu vody zaručuje **vysoký komfort** (FWS-2-80: elektronicky, FWS-2-60: termostaticky)

**elektronicky regulovaný, stačí nastaviť teplotu**

**vysoko efektívne cirkulačné čerpadlo sa dá zabudovať ako príslušenstvo**

**plynulá regulácia výkonu čerpadlom s regulovanými otáčkami**

**10 VÝHOD MODULOV WOLF NA OHREV VODY**

**FWS-2-60**  
**FWS-2-80**

**FWS-2-80** s kohútmi v okruhu pitnej vody na premývanie výmenníka tepla

**FWS-2-80** s funkciou na termickú dezinfekciu

**zmontovaná zostava v dizajnovej izolácii**

**prevencia proti vodnému kameňu zmiešavaním v primárnom okruhu**

**veľkoryso izolované rozvody kaskády**

## MODUL NA PRIETOKOVÝ OHREV VODY

### TECHNICKÉ ÚDAJE

**FWS-2-60**

**FWS-2-80**

Modul na ohrev vody		FWS-2-60	FWS-2-80
Výkonové číslo	N <sub>L</sub>	2,5	8,5
Výkon pri ohreve vody	l/min	15*	27
prívod 70 °C, studená/ohriata voda 10/60 °C	l/min	15*	27
prívod 65 °C, studená/ohriata voda 10/45 °C	l/min	25*	40
prívod 50 °C, studená/ohriata voda 10/45 °C	l/min	-	25
Max. prevádzkový tlak vykurovanie	bar	3	3
Max. prevádzkový tlak pitná voda	bar	10	10
Max. prevádzková teplota	°C	95	95
Príkon	W	45	48
Výška x šírka x hĺbka	mm	400 x 600 x 305	400 x 600 x 305
Hmotnosť	kg	17	20
Sieťová prípojka		230 V/50 Hz	230 V/50 Hz

\* pri nastavení termostatu výrobcom 3,25

**SOLÁRNE OHRIEVAČE VODY**  
**SEM-1-500/750/1000**  
**SEM-2-300/400**  
**SEM-1W-360**

**nízke tepelné straty** vďaka vysoko kvalitnej izolácii z veľmi kvalitnej tvrdej PU peny alebo polyesterového flisu pod plastovým plášťom ohrievača

**solárny ohrievač vody** z ocele s osvedčením a dvojvrstvovým smaltom s dvoma výmenníkmi tepla z hladkej rúrky

**veľké plochy výmenníkov tepla** zaručujú krátky čas ohrevu a vysoký trvalý výkon pri ohreve vody

**solárna čerpadlová skupina** sa dá namontovať priamo na solárny ohrievač vody SEM-2

**hrdlo** na prídavný elektrický ohrev

**10 VÝHOD SOLÁRNYCH OHRIEVAČOV VODY WOLF**

SEM-1/SEM-2  
SEM-1W

**záruka 5 rokov** na zásobník vody, 2 roky na elektrické a pohyblivé časti

**bočná prírubu** na doplnkový výmenník tepla a jednoduchú údržbu

SEM-1/SEM-1W

SEM-2

**SEM-1W** optimalizovaný pre tepelné čerpadlá

**optimalizovaný pomer priemer/výška** zaručuje dobré teplotné vrstvenie

**vnútorná stena nádoby a výmenníky tepla** chránené proti korózii dvojvrstvovým smaltom a ochrannou horčíkovou anódou

**SOLÁRNE OHRIEVAČE VODY**  
**PRÍSLUŠENSTVO**  
**SEM-1-500 /750 /1000**  
**SEM-2-300 /400**  
**SEM-1W-360**



**SOLÁRNA ČERPADLOVÁ SKUPINA 10**

obsahuje:

**vysoko efektívne čerpadlo [EEI < 0,20] s plynulým nastavením**  
s káblom na konektorové pripojenie, guľové kohúty s teplomeri v prívode a spätočke, gravitačné brzdy v prívode aj v spätočke, poistný ventil 6 bar, manometer 0 - 10 bar, plniaci a vypúšťací kohút, odlučovač vzduchu a ručný odvzdušňovač, nástenný držiak a montážny materiál

Rozmery V x Š x H: 375 x 400 [250] x 190 mm

Dizajnová tepelná izolácia z EPP, odolná do 130 °C

**Solárna čerpadlová skupina 10**

vhodná pre max. 10 solárnych kolektorov s prietokom 50 l/h na 1 kolektor (v závislosti od dimenzovania zariadenia).

Regulácia prietoku 2 - 15 l/min

Prípojky: závitové spojky so zvieracím krúžkom 18 mm

**Upozornenie:** Solárne moduly SM1-2 a SM2-2 sa dajú integrovať do čerpadlovej skupiny.



**SOLÁRNA PRIPÁJACIA SÚPRAVA**

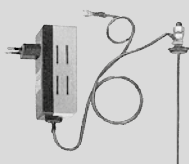
na priamu montáž solárnej čerpadlovej skupiny 10 na solárny ohrievač vody SEM-2

**DOPLNKOVÝ ELEKTRICKÝ OHREV 2 kW/230 V/50 Hz /4,5 A 6 kW/400 V/50 Hz**

so zabudovaným termostatom a bezpečnostným termostatom na zabezpečenie protimrazovej ochrany. Plynulé nastavenie teploty vody v ohrievači do 60 °C príp. do 80 °C.

**VYSOKO EFEKTÍVNE ČERPADLO (EEI < 0,23)**

do okruhu výmenníka tepla

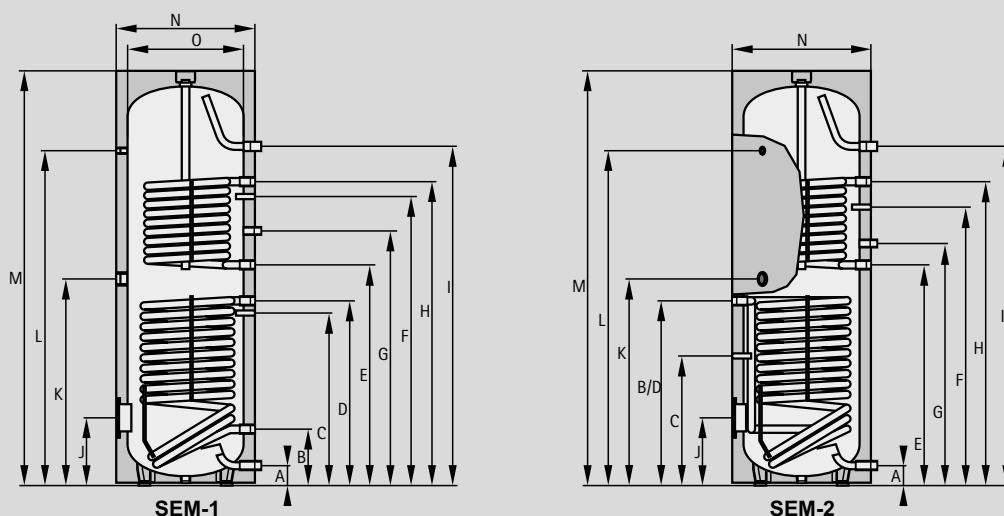


**OCHRANNÁ ANÓDA NA SIETOVÉ NAPÁJANIE**

pre smaltované ohrievače vody



**SOLÁRNE OHRIEVAČE VODY**  
**TECHNICKÉ ÚDAJE**  
**SEM-1-500/750/1000**  
**SEM-2-300/400**



TYP	SEM-1	-	-	500	750	1000
	SEM-2	300	400	-	-	-
Trieda energetickej účinnosti <sup>1)</sup>	A+ → F	C	C	C	-	-
Objem ohrievača	l	285	385	500	750	935
Tepelná strata v pohotovostnom stave	kWh/24 h	1,92	2,41	2,44	2,73	3,2
Trvalý výkon ohrievača 80/60 - 10/45 °C [zdroj tepla]	kW - l/h	20 - 490	20 - 490	20 - 490	50 - 1200	50 - 1200
Výkonové číslo [zdroj tepla]	N <sub>L</sub>	2,3	4,8	6	13,5	18
Prípojka studenej vody	A mm	90	55	99	220	220
Spiatočka solára	B mm	815	874	305	345	345
Snímač teploty ohrievača vody [solár]	C mm	506	416	586	603	603
Prívod solára	D mm	815	874	865	920	975
Spiatočka [zdroj tepla]	E mm	974	987	985	1025	1340
Snímač teploty ohrievača vody [zdroj tepla]	F mm	1154	1204	1160	1185	1500
Cirkulácia	G mm	1077	1092	1195	1290	1605
Prívod [zdroj tepla]	H mm	1334	1335	1335	1475	1790
Prípojka teplej vody	I mm	1728	1586	1451	1590	1940
Príruba [dolná]	J mm	324	275	335	384	384
Prídavný elektrický ohrev	K mm	887	915	949	970	1145
Teplomer	L mm	1504	1416	1404	1460	1810
Celková výška	M mm	1794	1651	1780	1850	2200
Priemer s tepelnou izoláciou	N mm	600	701	850	1000	1000
Priemer bez tepelnej izolácie	O mm	-	-	-	800	800
Klopná výška s tepelnou izoláciou	mm	1898	1820	1935	2030	2350
Primár - vykurovacia voda	bar/°C	10/110	10/110	10/110	10/110	10/110
Sekundár - ohriata pitná voda	bar/°C	10/95	10/95	10/95	10/95	10/95
Vnútorňý priemer príruby	mm	114	114	114	114	114
Prípojka studenej vody [vonk. závit]	G	1"	1"	1"	1¼"	1¼"
Prívod/spiatiočka zdroja tepla [vnút. závit]	G	1"	1"	1"	1¼"	1¼"
Prívod/spiatiočka solára [vonk. závit]	G	¾"	¾"	1"*	1¼"*	1¼"*
Cirkulácia [vonk. závit]	G	¾"	¾"	¾"	1"	1"
Prípojka ohriatej vody [vonk. závit]	G	1"	1"	1"	1¼"	1¼"
Prídavný elektrický ohrev [vnút. závit]	G	1½"	1½"	1½"	1½"	1½"
Teplomer [vnút. závit]	G	½"	½"	½"	½"	½"
Plocha výmenníka tepla [zdroj tepla/solár]	m <sup>2</sup>	1,0/1,6	1,2/1,8	1,0/1,8	1,5/2,1	1,5/2,4
Objem výmenníka tepla [zdroj tepla/solár]	l	5,8/9,4	7,0/13,0	6,1/11,5	9,2/13,5	9,2/14,5
Hmotnosť	kg	130	159	182	290	350

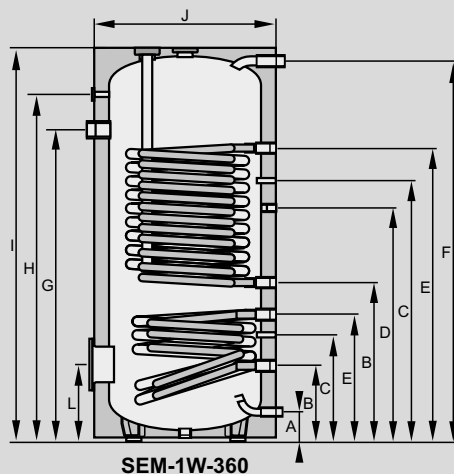
\* vnútorný závit G

<sup>1)</sup> energetický štítok podľa smernice o ekodizajne pre zásobníky vody do 500 l

# SOLÁRNE OHRIEVAČE VODY

## TECHNICKÉ ÚDAJE

### SEM-1W-360



TYP	SEM-1W	360
Trieda energetickej účinnosti <sup>1)</sup>	A+ → F	<b>C</b>
Objem ohrievača	l	365
Tepelná strata v pohotovostnom stave	kWh/24 h	2,04
Trvalý výkon ohrievača 80/60 - 10/45 °C (zdroj tepla)	kW - l/h	9,0/2210
Výkonové číslo [zdroj tepla]	N <sub>L60</sub>	3,0
Výkonové číslo [zdroj tepla]	N <sub>L50</sub>	1,6
Čas ohrevu 14 kW - 10/50 °C	min	71
Prípojka studenej vody	A mm	55
Spiatočka [zdroj tepla/solár]	B mm	606/221
Snímač teploty ohrievača vody [zdroj tepla/solár]	C mm	965/385
Cirkulácia	D mm	860
Prívod [zdroj tepla/solár]	E mm	1146/470
Prípojka ohriatej vody	F mm	1526
Prídavný elektrický ohrev [ponuka]	G mm	1210
Prípojka teplomera	H mm	1355
Celková výška	I mm	1630
Priemer s tepelnou izoláciou	J mm	705
Servisná príruha	L mm	276
Klopná výška	mm	1740
Primár - vykurovacía voda	bar/°C	10/110
Sekundár - pitná voda	bar/°C	10/95
Vnútorňý priemer príruby	mm	DN 110
Prípojka studenej vody (vonk. závit)	G	1"
Spiatočka zdroj tepla/solár (vnút. závit)	G	1¼"
Cirkulácia (vonk. závit)	G	¾"
Prívod zdroj tepla/solár (vonk. závit)	G	1¼"
Prípojka ohriatej vody (vonk. závit)	G	1"
Ochranná anóda (vnút. závit)	G	1¼"
Prídavný elektrický ohrev (vnút. závit)	G	1½"
Ponor. puzdro snímača ohrievača vody, namontované (vnút. závit)	G	20 x 2
Teplomer (vnút. závit)	G	½"
Plocha výmenníka tepla [zdroj tepla/solár]	m <sup>2</sup>	3,2/1,3
Objem výmenníka tepla [zdroj tepla/solár]	l	27/11
Hmotnosť	kg	182

<sup>1)</sup> energetický štítok podľa smernice o ekodizajne pre zásobníky vody do 500 l

**nízke tepelné straty** vďaka vysoko kvalitnej tepelnej izolácii z kvalitnej tvrdej PU peny pod plastovým plášťom ohrievača

**ohrievač vody** z ocele s osvedčením a dvojvrstvom smaltom s jedným výmenníkom tepla z hladkej rúrky

**príruba na kontrolu a čistenie** na jednoduchú údržbu

**optimalizovaný pomer priemer/výška** zaručuje dobré teplotné vrstvenie

**hrdlo** na prídavný elektrický ohrev



**VÝHOD**  
OHRIEVAČOV VODY  
**WOLF**  
SE-2

**záruka 5 rokov**  
na zásobník vody,  
2 roky na elektrické  
a pohyblivé časti

**vnútorná stena nádoby a výmenník tepla** chránené proti korózii dvojvrstvom smaltom a ochrannou horčíkovou anódou [SE-2-750 s anódou na sieťové napájanie]

**veľkoryso dimenzovaný**, nízko umiestnený výmenník tepla zaručuje krátky čas ohrevu a vysoký trvalý výkon pri ohreve vody

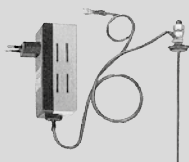
**OHRIEVAČE VODY**  
**PRÍSLUŠENSTVO**  
**SE-2-150 / 200 / 300 / 400 / 500 / 750**



**PROTIMRAZOVÝ TERMOSTAT SP-1**  
vrátane ponorného puzdra (na montáž do spiatocky)

**DOPLNKOVÝ ELEKTRICKÝ OHREV 2 kW/230 V/50 Hz / 4,5 A 6 kW/400 V/50 Hz**  
so zabudovaným termostatom a bezpečnostným termostatom na zabezpečenie protimrazovej ochrany. Plynuhé nastavenie teploty vody v ohrievači do 60 °C príp. do 80 °C.

**VYSOKO EFEKTÍVNE ČERPADLO (EEI < 0,23)**  
do okruhu výmenníka tepla



**OCHRANNÁ ANÓDA NA SIEŤOVÉ NAPÁJANIE**  
pre smaltované ohrievače vody



**SNÍMAČ TEPLoty OHRIEVAČA VODY**  
s modrým konektorom

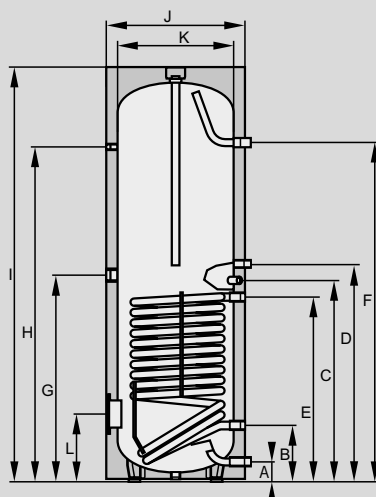


**SNÍMAČ TEPLoty (NTC 5K, Ø 6 mm), VOLNÝ**  
do systémov WOLF WRS ako snímač teploty ohrievača vody, zberača a prívodu vzduchu



**TRANSPORTNÉ POPRUHY**  
s 2 upínacími popruhmi, oba s 2 uškami na uchopenie

**OHRIEVAČE VODY**  
**TECHNICKÉ ÚDAJE**  
**SE-2-150 /200 /300 /400 /500 /750**



TYP	SE-2	150	200	300	400	500	750
Trieda energetickej účinnosti <sup>1)</sup>	A+ → F	<b>B</b>	<b>B</b>	<b>C</b>	<b>C</b>	<b>C</b>	-
Objem ohrievača	l	140	195	285	380	485	750
Tepelná strata v pohotovostnom stave	kWh/24 h	1,17	1,36	2,19	2,45	2,72	2,66
Trvalý výkon ohrievača 80/60 - 10/45 °C	kW - l/h	28 - 700	28 - 700	40 - 1000	45 - 1100	53 - 1300	60 - 1500
Výkonové číslo	N <sub>L</sub>	2,0	3,5	7,5	11,0	15,0	24,0
Prípojka studenej vody	A mm	90	90	85	85	85	120
Spiatočka [zdroj tepla]	B mm	255	255	263	320	370	380
Snímač teploty ohrievača vody	C mm	603	720	898	960	1010	1156
Cirkulácia	D mm	665	800	983	1000	1095	860
Prívod [zdroj tepla]	E mm	730	650	818	880	930	1025
Prípojka ohriatej vody	F mm	930	1194	1523	1525	1500	1580
Prídavný elektrický ohrev	G mm	550	685	983	1000	1095	1080
Teplomer	H mm	760	1024	1507	1521	1498	1485
Celková výška	I mm	996	1260	1755	1800	1806	1982
Priemer s tepelnou izoláciou	J mm	600	600	600	670	750	990
Priemer bez tepelnej izolácie	K mm	-	-	-	-	-	790
Servisná prírubá	L mm	325	325	305	345	370	415
Klopná výška s tepelnou izoláciou	mm	1150	1350	1860	1925	1960	1940
Primár - vykurovacia voda	bar/°C	10/110	10/110	10/110	10/110	10/110	10/110
Sekundár - ohriata pitná voda	bar/°C	10/95	10/95	10/95	10/95	10/95	10/95
Vnútorný priemer príruby	mm	110	110	120	120	120	178
Prípojka studenej vody (vonk. závit)	G	1"	1"	1"	1"	1"	1½"
Spiatočka zdroj tepla (vnút. závit)	G	1"	1"	1"	1"	1"	1¼"
Cirkulácia (vonk. závit)	G	¾"*	¾"*	¾"	¾"	¾"	¾"
Prívod zdroj tepla (vnút. závit)	G	1"	1"	1"	1"	1"	1¼"
Prípojka ohriatej vody (vonk. závit)	G	1"	1"	1"	1"	1"	1½"
Prídavný elektrický ohrev (vnút. závit)	G	1½"	1½"	1½"	1½"	1½"	1½"
Teplomer (vnút. závit)	G	½"	½"	½"	½"	½"	½"
Plocha výmenníka tepla	m <sup>2</sup>	1,0	1,0	1,4	1,8	2,0	2,7
Objem výmenníka tepla	l	6,8	6,8	8,9	11,5	12,6	22,5
Hmotnosť	kg	53	65	115	145	160	260

\* vonk. závit R

<sup>1)</sup> energetický štítok podľa smernice o ekodizajne pre zásobníky vody do 500 l

**OHRIEVAČE VODY**  
**SEW-1-300 /400**  
**SEW-2-200**

**výmenník tepla z hladkej rúrky**  
zaručuje krátky čas ohrevu a komfortný ohrev vody

**nízke tepelné straty**  
vďaka kvalitnej tvrdej  
PU pene pod plastovým  
plášťom ohrievača

**príruba na kontrolu a  
čistenie** na jednoduchú  
údržbu



**vnútorná stena nádoby**  
chránená proti korózii dvojvrstvovým smaltom  
a ochrannou horčíkovou anódou

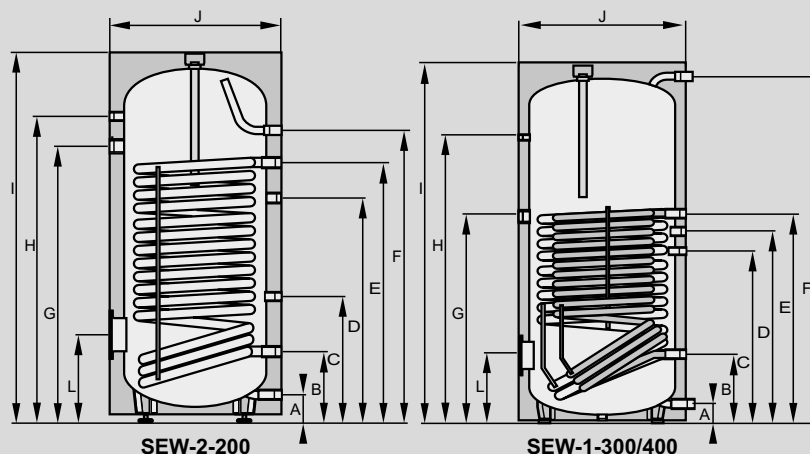
**5**

**VÝHOD**  
**OHRIEVAČOV VODY**  
**WOLF**

SEW-1-300/400  
SEW-2-200

**záruka 5 rokov**  
na zásobník vody,  
2 roky na elektrické  
a pohyblivé časti

**OHRIEVAČE VODY**  
**TECHNICKÉ ÚDAJE**  
**SEW-1-300/400**  
**SEW-2-200**



TYP	SEW-1	-	300	400
	SEW-2	200	-	-
Trieda energetickej účinnosti <sup>1)</sup>	A+ → F	<b>C</b>	<b>C</b>	<b>C</b>
Objem ohrievača	l	190	280	360
Tepelná strata v pohotovostnom stave	kWh/24 h	1,55	1,70	2,10
Trvalý výkon ohrievača 80/60 - 10/45 °C [zdroj tepla]	kW - l/h	20 - 490	90 - 2210	125 - 3070
Výkonové číslo [zdroj tepla]	N <sub>LE0</sub>	3,0	7,0	10,0
Výkonové číslo [zdroj tepla]	N <sub>LS0</sub>	1,6	3,5	5,0
Čas ohrevu 14 kW - 10/50 °C	min	60	58	75
Prípojka studenej vody	A mm	95	55	55
Spiatočka [zdroj tepla/solár]	B mm	245	222	222
Snímač teploty ohrievača vody [zdroj tepla/solár]	C mm	435	656	791
Cirkulácia	D mm	780	786	921
Prívod [zdroj tepla/solár]	E mm	905	886	1156
Prípojka ohriatej vody	F mm	1015	1229	1586
Prídavný elektrický ohrev [ponuka]	G mm	960	912	1174
Prípojka teplomera	H mm	1065	1069	1426
Celková výška	I mm	1290	1310	1660
Priemer s tepelnou izoláciou	J mm	605	705	705
Servisná príruha	L mm	302	277	277
Klopná výška	mm	1410	1485	1805
Primár - vykurovacía voda	bar/°C	10/110	10/110	10/110
Sekundár - pitná voda	bar/°C	10/95	10/95	10/95
Vnútorný priemer príruby	mm	DN 110	DN 110	DN 110
Prípojka studenej vody [vonk. závit]	G	1"	1 1/4"	1 1/4"
Spiatočka zdroj tepla/solár [vonk. závit]	G	1"	1 1/4"	1 1/4"
Cirkulácia [vonk. závit]	G	3/4"	3/4"	3/4"
Prívod zdroj tepla/solár [vonk. závit]	G	1 1/4"	1 1/4"	1 1/4"
Prípojka ohriatej vody [vonk. závit]	G	1"	1 1/4"	1 1/4"
Ochranná anóda [vnút. závit]	G	1 1/2"	1 1/4"	1 1/4"
Prídavný elektrický ohrev [vnút. závit]	G	1 1/2"	1 1/2"	1 1/2"
Ponor. puzdro snímača ohrievača vody, namontované [vnút. závit]	G	1/2"	1/2"	1/2"
Teplomera [vnút. závit]	G	1/2"	1/2"	1/2"
Plocha výmenníka tepla	m <sup>2</sup>	2,0	3,5	5,1
Objem výmenníka tepla	l	12	22	34
Hmotnosť	kg	75	134	185

<sup>1)</sup> energetický štítok podľa smernice o ekodizajne pre zásobníky vody do 500 l

Adresa predajcu

WOLF GMBH / POSTFACH 1380 / D-84048 MAINBURG / TEL. +49.0.87 5174-0 / FAX +49.0.87 5174-16 00 / www.WOLF.eu

