

PL

Instrukcja obsługi dla obsługi serwisowej

MODUŁU SOLARNEG

SM2

SM2-2

Polski | Zmiany zastrzeżone!

Wskazówki dotyczące bezpieczeństwa	5
Normy/Przepisy	6
Definicje pojęć/Skróty	7
Opis urządzenia	8

Montaż

Montaż modułu solarnego.....	9
Ustawienie mikroprzełącznika DIP.....	10
Sposoby pracy	11
a) Moduł SM2/SM2-2 jako element systemu regulacji firmy Wolf	11
b) Moduł SM2/SM2-2 (samodzielny) z modułem obsługowym BM/BM-2-Solar..	11
c) Moduł SM2/SM2-2 (samodzielny) bez modułu obsługowego	11

Poziom parametrów

Konfiguracje instalacji	12
Opis instalacji.....	13-15
Opis przyłączy.....	16-17
Podłączenie elektryczne 01 - 13	18-32

Wskazówki dotyczące uruchomienia 33

Parametry	34-36
------------------------	-------

Opis parametrów

Wybór i nastawa dostępnych parametrów w zależności od konfiguracji urządzenia	36-37
01 Temperatura włączania zasobnika solarnego 1	38
02 Temperatura wyłączenia zasobnika solarnego 1.....	38
03 Funkcja ochrony kolektorów.....	38
04 Krytyczna temperatura kolektora	38
05 Maksymalna temperatura kolektora	39
06 Maksymalna temperatura zasobnika 1	39
07 Przyporządkowanie zasobników solarnych 1/2.....	39-40
08 Pomiar ilości ciepła	41
09 Natężenie przepływu.....	42
10 Wybór medium	42
11 Zasilanie magistrali.....	43
12 Konfiguracja instalacji	43
13 Regulacja obrotów pompy.....	44
14 Temperatura włączania zasobnika solarnego 2	44
15 Temperatura wyłączenia zasobnika solarnego 2.....	44
16 Maksymalna temperatura zasobnika solarnego 2.....	45

17	Przyporządkowanie zasobnika solarnego 2	45
18	Blokada palnika przy podgrzewaniu powrotu	45
19	Temperatura włączania podgrzewania powrotu	46
20	Temperatura wyłączenia podgrzewania powrotu	46
21	Zasobnik wodący	46
22	Temperatura włączania trybu pracy równoległej	47
23	Różnica temperatur w trybie pracy bypassu	47
24	Przeznaczenie wyjścia A4	48
25	Temperatura włączania funkcji termostatu	48
26	Temperatura wyłączenia funkcji termostatu	48
27	Funkcja kolektora rurowego	49
28	Zabezpieczenie przed zamarznięciem	49
29	Temperatura włączania zasobnika solarnego 3	49
30	Temperatura wyłączenia	50
31	Maksymalna temperatura zasobnika solarnego 3	50
32	Przyporządkowanie zasobnika solarnego 3	50
33	Histeresa zasobnika 1	50
34	Histeresa zasobnika 2	50
35	Histeresa zasobnika 3	50
36	Wyłączanie awaryjne zasobnika 1	50
37	Wyłączanie awaryjne zasobnika 2	50
38	Wyłączanie awaryjne zasobnika 3	50
39	Minimalna temperatura kolektora	51
40	Minimalna temperatura zbiornika buforowego	51
41	Kontrola natężenia przepływu	51
42	Kontrola działania hamulca grawitacyjnego	51
43	Dolny wydatek pompy (SKP)	51
44	Funkcja chłodzenia kolektora	52
45	Wybór zasobnika korzystającego z funkcji termostatu	52
46	Priorytet zasobnika solarnego 2	52
47	Tryb pracy zasobnika	52
48	Czas ładowania cyklicznego	53
49	Czas przestoju	53
50	Czas blokady pompy solarnej lub zaworu elektrycznego	53
51	Stężenie glikolu	54
52	Sterowanie zasobnikiem przy jego zewnętrznym ładowaniu	54
53	Częstotliwość próbkowania	54
54	Interwał czasowy obrotów pompy	54

55 Górna wartość wydatku pompy (SKP)	55
56 Czas blokady pompy solarnej	55
57 Histereza funkcji kolektora rurowego	55
58 Maks. różnica temp. dla modulacji 100%	55
59 Korekta strumienia przepływu	55
60 Test przekaźników	55
80 Licznik dzienny włączeń pompy solarnej 1	56
81 Licznik sumaryczny włączeń pompy solarnej 1	56
82 Licznik sumaryczny włączeń pompy solarnej 1	56
83 Licznik dzienny włączeń pompy solarnej 2	56
84 Licznik sumaryczny włączeń pompy solarnej 2	56
85 Licznik sumaryczny włączeń pompy solarnej 2	56
86 Licznik dzienny włączeń pompy solarnej 3	56
87 Licznik sumaryczny włączeń pompy solarnej 3	56
88 Licznik sumaryczny włączeń pompy solarnej 3	56
Funkcje dodatkowe	
Kontrola działania wyłączenia ładowania zasobnika	57
Kontrola działania nadajnika impulsów	58
Blokada doładowania zasobnika „Solarna blokada kotła”	58
Blokada funkcji ochrony przed legionellą	59
Wskazanie statusu zasobnika solarnego	59
Pompa obiegowa	60
Ochrona pompy podczas przestoju	60
Maks. temperatura zasobnika i kolektora w ciągu 24 godz.	60
Godziny pracy	60
Przywracanie ustawień fabrycznych (resetowanie)	60
Zerowanie wartości	60
Kody usterek	61
Wymiana bezpiecznika	62
Dane techniczne	62
Oporności czujników	63
Recykling i utylizacja	64

Wskazówki dotyczące bezpieczeństwa

W niniejszym dokumencie konserwacji stosowane są następujące symbole i oznaczenia. Te ważne instrukcje dotyczą ochrony osób i niezawodności eksploatacji urządzenia od strony technicznej.



„Wskazówka bezpieczeństwa” oznacza instrukcje, które muszą być dokładnie przestrzegane w celu uniknięcia zagrożenia osób lub odniesienia przez nie obrażeń ciała oraz uszkodzenia urządzenia.



Zagrożenie spowodowane napięciem elektrycznym występującym na podzespołach elektrycznych!

Uwaga: przed zdjęciem obudowy wyłączyć urządzenie za pomocą wyłącznika serwisowego.

Nigdy nie należy sięgać w kierunku elementów i styków elektrycznych przy włączonym wyłączniku głównym! Zachodzi niebezpieczeństwo porażenia prądem elektrycznym zagrażające zdrowiu lub ze skutkiem śmiertelnym.

Uwaga

„Uwaga” oznacza instrukcje techniczne, których należy przestrzegać w celu uniknięcia uszkodzeń i usterek urządzenia.

Normy/Dyrektywy	Urządzenie i osprzęt regulacyjny spełniają następujące przepisy:
Dyrektywy WE	- 2014/35/WE Dyrektywa niskonapięciowa - 2014/30/WE Dyrektywa EMC
Normy EN	- EN 60335-1 - EN 60730-1 - EN 55014-1 Emisja zakłóceń elektromagnetycznych - EN 55014-2 Odporność na zakłócenia elektromagnetyczne

Instalacja/ Uruchomienie	<ul style="list-style-type: none">- Zgodnie z normą DIN EN 50110-1 instalację i rozruch układu regulacji ogrzewania oraz podłączonych urządzeń dodatkowych wolno wykonywać jedynie profesjonalnym elektrykom.- Przyłącze do zasilania powinno być wyposażone w wyłącznik wielostykowy.- Należy przestrzegać wymogów miejscowego zakładu energetycznego oraz norm VDE.- Norma dotycząca budowy urządzeń elektroenergetycznych do napięć maks. 1000 V DIN VDE 0100.- Norma dotycząca eksploatacji urządzeń elektrycznych DIN VDE 0105-100.
-------------------------------------	--

Ostrzeżenia	<ul style="list-style-type: none">- Zabrania się usuwania, mostkowania lub wyłączania urządzeń zabezpieczających i urządzeń kontrolnych!
--------------------	--



- Wolno eksploatować tylko urządzenia sprawne. Należy niezwłocznie usuwać usterki i uszkodzenia mogące zagrażać bezpieczeństwu.
- Aby uniknąć temperatury wody użytkowej przekraczającej 60°C, zgodnie z normą E DIN EN 12976-1 w termicznej instalacji solarnej lub innym miejscu w domowej instalacji ciepłej wody należy zamontować automatyczny zawór mieszający zimnej wody lub inne urządzenie służące do ograniczania temperatury wylotu do maksymalnie 60°C (± 5°C) (niebezpieczeństwo poparzenia się)

Konserwacja/naprawa	<ul style="list-style-type: none">- Aby zapewnić niezawodne działanie urządzeń elektrycznych, należy je regularnie sprawdzać.- Usterki i uszkodzenia mogą być usuwane wyłącznie przez właściwych fachowców.- Uszkodzone części wolno zastępować wyłącznie oryginalnymi częściami zamiennymi firmy Wolf.- Należy przestrzegać amperażu zabezpieczeń elektrycznych (patrz „Dane techniczne”).
----------------------------	--

Uwaga

Nie ponosimy odpowiedzialności za szkody powstałe wskutek samodzielnych modyfikacji technicznych urządzeń regulacyjnych firmy Wolf.

Definicje pojęć**Ładowanie solarne**

Jest to podgrzewanie zasobnika przez pompę solarną.

Moc cieplna

Moc cieplna określa ilość ciepła dostarczoną w określonym okresie czasu. Jest to wartość chwilowa. Moc cieplna podawana jest w kW.

Natężenie przepływu

Natężenie przepływu określa ilość medium przepływającego w obiegu solarnym za pomocą pompy solarnej. Jednostką natężenia przepływu jest l/min.

Pompa obiegu solarne

Jest to pompa używana do zapewniania cyrkulacji w obiegu solarnym.

Temperatura kolektora

Temperatura kolektora jest to temperatura medium podgrzewanego promieniami słonecznymi. Pomiar temperatury kolektora odbywa się na wylocie zasilania kolektora lub pola kolektora.

Temperatura zasobnika

Temperatura zasobnika jest to temperatura w dolnej części zasobnika na wysokości solarne wymiennika ciepła.

Uzysk

Uzysk określa ilość ciepła wygenerowaną przez instalację solarną. Uzysk oblicza się na podstawie natężenia przepływu oraz różnicy temperatur między temperaturą kolektora a temperaturą powrotu. Określa on wartość energii uzyskaną w pewnym okresie czasu (w ciągu jednego dnia) lub łączną ilość energii. Jednostkami miary uzysku są Wh, kWh lub MWh.

Zasobnik solarny

Zasobnik solarny jest to zasobnik podgrzewany przez instalację solarną.

Skróty

SFK1	-	Czujnik solarny kolektora w polu kolektorów 1
SFK2	-	Czujnik solarny kolektora w polu kolektorów 2
SFS1	-	Czujnik zasobnika solarne 1
SFS2	-	Czujnik zasobnika solarne 2
SFS3	-	Czujnik zasobnika solarne 3
RLF	-	Czujnik powrotu
BPF	-	Czujnik bypassu
PF	-	Czujnik zbiornika buforowego
DFG	-	Czujnik przepływu
SKP1	-	Pompa obiegu solarne 1
SKP2	-	Pompa obiegu solarne 2
SKP3	-	Pompa obiegu solarne 3
ZKP	-	Pompa obiegową
USP	-	Pompa mieszająca
3WUV1	-	3-drożny zawór przełączający 1
3WUV2	-	3-drożny zawór przełączający 2
el.V1	-	Zawór elektryczny 1
el.V2	-	Zawór elektryczny 2

Opis urządzenia

Moduł solarny (SM2/SM2-2) służy do sterowania instalacjami wykorzystującymi energię słoneczną z maks. dwoma polami kolektorów i dwoma zasobnikami solarnymi lub jednym polem kolektorów i trzema zasobnikami solarnymi.

Dostosowanie instalacji odbywa się za pomocą wyboru z 13 wstępnie skonfigurowanych opcji instalacji (patrz Omówienie konfiguracji urządzenia).

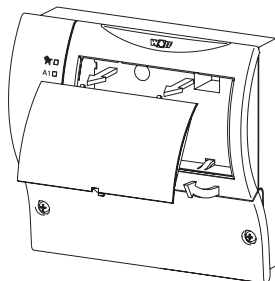
W zależności od wybranego urządzenia można określić sposób ustalenia mocy cieplnej (wewnętrzne lub zewnętrzne ustalenie uzysków).

Za pomocą panelu obsługowego BM/BM-2, BM/BM-2-Solar lub modułu interfejsu ISM1, ISM2 lub ISM7 można zmieniać parametry i wyświetlać wartości czujników.

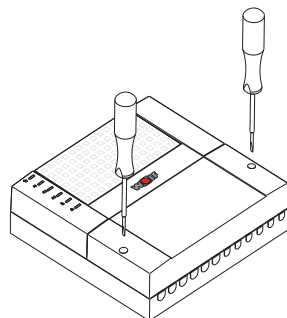
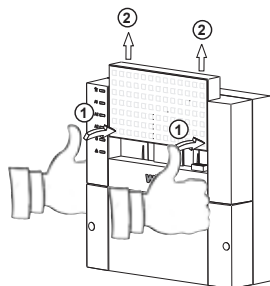
SM2/SM2-2 zawiera moduł interfejsu eBUS, który zapewnia integrację z systemem sterowania Wolf.

Montaż modułu solarnego

SM2

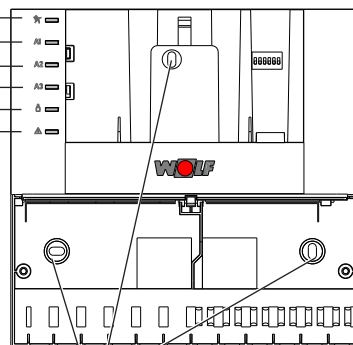


SM2-2



- Usunąć pokrywę przednią zgodnie ze schematem.
 - a) W przypadku SM2/SM2-2: Należy włożyć odpowiedni wkrętak w otwór pod pokrywę przednią i lekko nacisnąć tył, tak aby pokrywa przednia sama się poluzowała.
 - b) W przypadku SM2/SM2-2: Należy trzymać moduł obiema rękoma i najpierw przycisnąć pokrywę przednią za pomocą obu kciuków, a następnie zdjąć ją do góry.
- Usunąć pokrywę skrzynki z zaciskami zgodnie ze schematem. Odkręcić obie śruby za pomocą odpowiedniego śrubokrętu i zdjąć pokrywę przednią.
- Przykręcić moduł solarny do trzech otworów mocujących w puszcze podtynkowej o średnicy 55 mm lub umocować bezpośrednio na ścianie.
- Podczas okablowywania wszystkie kable wyprowadzić przez odpowiednie przygotowane przelotki w dolnej części modułu, nie powodując ich naprężeń. Najpierw należy przygotować przelotki dla przewodów za pomocą odpowiedniego narzędzia, np. mogą do tego służyć szczypce ze zwężonymi końcami.
- Wykonać okablowanie modułu solarnego zgodnie ze schematem instalacji.
- Podłączyć wszystkie niepotrzebne wtyczki.

Pompa obiegu solarnego 1
 Wyjście A1*
 Wyjście A2*
 Wyjście A3*
 Magistrała eBus
 Kontrolka awarii

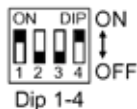


Otwory do mocowania

* Zajęcie wyjść zależy od wybranego wariantu instalacji

Ustawienie mikroprzełącznika DIP Włączenie/wyłączenie modułu solarnego

Ustawienie fabryczne:



W obudowie modułu solarnego znajduje się czteropolowy przełącznik DIP. Jest on dostępny po zdjęciu osłony lub modułu obsługowego.

Przełącznik DIP 1 służy do włączania („ON”) lub wyłączenia („OFF”) modułu. Przy wyłączonym module ochrona pompy podczas przestoju jest nadal aktywna.

Mikroprzełącznik DIP 2 nie spełnia żadnej funkcji.

Mikroprzełącznikiem DIP 3 można wyzerować wartości liczby godzin pracy pomp solarnych, licznik włączeń pompy i jej uzysk. W tym celu mikroprzełącznik DIP 3 należy najpierw ustawić w położeniu „ON”, a następnie z powrotem przestawić na „OFF”. Po zresetowaniu wszystkie diody LED zapalają się przez chwilę!

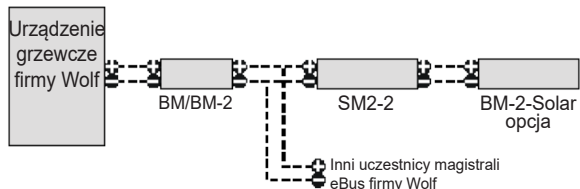
Za pomocą mikroprzełącznika DIP 4 można wczytać wartości standardowe wszystkich parametrów (= **Reset**). W tym celu mikroprzełącznik DIP 4 należy najpierw ustawić w położeniu „OFF”, a następnie z powrotem przestawić na „ON”. Po zresetowaniu wszystkie diody LED zapalają się przez chwilę!

Sposoby pracy

Moduł solarny może być stosowany w różnych układach.

a) Moduł SM2/SM2-2 jako element systemu regulacji firmy Wolf

Moduł solarny może zostać wbudowany do systemu regulacji firmy Wolf. W takim przypadku do jego obsługi służy moduł obsługowy BM/BM-2 o adresie 0. Dodatkowo do modułu SM2/SM2-2 można podłączyć opcjonalny moduł obsługowy BM-Solar. Wówczas można go obsługiwać za pomocą modułu



obsługowego BM/BM-2 o adresie 0 i modułu BM-Solar. Jeśli zasobnik solarny jest przyporządkowany do innego modułu obsługowego, można go obsługiwać również za pomocą tego modułu. W instalacjach z dwoma zasobnikami, które posiadają dwa różne moduły obsługowe, moduł solarny może być obsługiwany także za pomocą tych obu modułów. (Patrz opis parametrów *SOL07* i *SOL17*)

Wskazówka:

W systemie regulacji firmy Wolf można używać tylko **jednego** modułu solarnego - SM1-2 lub SM2-2.

b) Moduł SM2/SM2-2 (samodzielny) z modułem obsługowym BM-Solar



Moduł solarny będzie używany razem z modułem obsługowym BM-Solar.

Moduł BM-Solar można zamontować na wtyk w module solarnym SM2/SM2-2 lub w uchwycie ściennym (akcesoria) i stosować go jako zdalne sterowanie.

c) Moduł SM2/SM2-2 (samodzielny) bez modułu obsługowego

Moduł solarny będzie pracował bez modułu obsługowego. W takim przypadku nie można go będzie obsługiwać ani dokonywać odczytu wartości.

Stan wyjść oraz występowanie są sygnalizowane diodami LED umieszczonym na przedniej ściance.

Moduł solarny SM2/SM2-2 jest zaprogramowany do pracy z 13 różnymi rodzajami instalacji, składającymi się z maksymalnie trzech zasobników solarnych oraz dwóch pól kolektorów. Do wyboru odpowiedniego rodzaju instalacji służy parametr 12 (konfiguracja). Patrz rozdział „Parametry”.

Zestawienie możliwych konfiguracji instalacji:

Numer konfiguracji instalacji	Konfiguracja instalacji	Ilość zasobników solarnych	Ilość pól kolektorów	Wybór trybu pracy zasobnika		
				VB	VB/NB	PB
1	Instalacja jednoobiegowa	1	1	-	-	-
2	Instalacja jednoobiegowa z podgrzewaniem powrotu jako wsparciem dla systemu ogrzewania Opcja: instalacja jednoobiegowa z przełączaniem między dwoma zasobnikami	1	1	-	-	-
3	Instalacja dwuobiegowa z 2 zasobnikami solarnymi	2	1	x	x	x
4	Instalacja dwuobiegowa z 2 zasobnikami solarnymi	2	1	x	x	-
5	Instalacja dwuobiegowa z 2 polami kolektorów i 2 pompami solarnymi	1	2	-	-	-
6	Instalacja dwuobiegowa z 2 polami kolektorów i 1 pompą solarną	1	2	-	-	-
7	Instalacja dwuobiegowa z 2 polami kolektorów, 2 zasobnikami solarnymi i 2 pompami solarnymi	2	2	x	x	-
8	Instalacja dwuobiegowa z 2 polami kolektorów, 2 zasobnikami solarnymi i 1 pompą solarną	2	2	x	x	-
9	Instalacja jednoobiegowa z bypassem	1	1	-	-	-
10	Instalacja dwuobiegowa z 2 zasobnikami solarnymi i bypassem	2	1	x	x	-
11	Instalacja dwuobiegowa z 2 zasobnikami solarnymi z bypassem	2	1	x	x	x
12	Instalacja dwuobiegowa z 2 polami kolektorów i bypassem	1	2	-	-	-
13	Instalacja trójobiegowa z 3 zasobnikami solarnymi	3	1	x	x	x

VB: Tryb pracy zasobnika wiodącego

VB/NB: Tryb pracy zasobnika wiodącego/wtórny

PB: Tryb pracy równoległej

Ważna wskazówka:

W umieszczonych dalej schematach hydraulicznych nie są uwzględnione wszystkie elementy, takie jak zawory odpowietrzające i zabezpieczenia.

Należy je wykonać w każdej instalacji zgodnie z obowiązującymi normami.

Konfiguracja instalacji 1

Instalacja jednoobiegowa
(układ - patrz strona 18)

Jeśli różnica temperatur między kolektorem a zasobnikiem solarnym przekroczy ustaloną wartość temperatury włączenia, włącza się pompa solarna 1 i zasobnik jest ładowany do ustawionej maksymalnej temperatury zasobnika (regulacja różnicą temperatur).

Konfiguracja instalacji 2.0

Instalacja jednoobiegowa z podgrzewaniem powrotu jako wsparciem dla systemu ogrzewania
(układ - patrz strona 19)

Po przekroczeniu przez różnicę temperatur między kolektorem a zbiornikiem buforowym nastawionej wartości temperatury włączenia rozpoczyna się ładowanie zbiornika buforowego.

Po osiągnięciu w zbiorniku buforowym odpowiedniej temperatury zostaje załączony trójdrożny zawór przełączający i powrót ogrzewania zostanie skierowany na zbiornik buforowy, dzięki czemu wzrośnie temperatura powrotu.

Patrz także opis parametru *P18*

Konfiguracja instalacji 2.1

Instalacja jednoobiegowa z możliwością przełączania między dwoma zasobnikami
(układ - patrz strona 20)

Konfigurację instalacji 2 można także stosować do przełączania między dwoma zasobnikami, np. przy zastosowaniu solarnego zestawu przyłączeniowego CGS / CGW / CGI (nr art. 27 44 465). Patrz także opis parametru *P18*

Konfiguracja instalacji 3

Instalacja dwuobiegowa z 2 zasobnikami solarnymi
(układ - patrz strona 21)

Ładowanie zasobników odbywa się w zależności od trybu pracy zasobnika (w trybie pracy zbiornika wiodącego, wiodącego/wtórniego lub pracy równoległej); patrz opis parametru tryb pracy zasobnika *P47*. Załączanie i wyłączanie zasobników solarnych 1 i 2 odbywają się w sposób identyczny jak w konfiguracji 2.1.

Konfiguracja instalacji 4.0

Instalacja dwuobiegowa z 2 zasobnikami solarnymi
(układ - patrz strona 22)

Ładowanie zasobników odbywa się w zależności od trybu pracy zasobnika (w trybie pracy zasobnika wiodącego, wiodącego/wtórniego); patrz opis parametru tryb pracy zasobnika *P47*. Załączanie i wyłączanie zasobników solarnych 1 i 2 odbywa się w sposób identyczny jak w konfiguracji 2.1.

Konfiguracja instalacji 4.1

Opis działania instalacji jednoobiegowej z 2 solarnymi wymiennikami ciepła w zasobniku
(układ - patrz strona 23)

Za pomocą regulacji różnicą temperatur moduł solarny reguluje ładowaniem strefowym w zasobnikach. W dwóch miejscach w zasobniku (na dole i na górze) następuje porównanie temperatury zasobnika i kolektora; w zależności od różnicy temperatur następuje włączenie lub wyłączenie pompy solarnej i za pomocą trójdrożnego zaworu przełączającego zasobnik jest ładowany w dolnej lub górnej części.

Ładowanie zasobników solarnych odbywa się w zależności od trybu pracy zasobnika (w trybie pracy zasobnika wiodącego, wiodącego/wtórniego); patrz opis parametru tryb pracy zasobnika *P47*. Załączanie i wyłączanie zasobników solarnych na dole i na górze odbywa się w sposób identyczny jak w konfiguracji 2.1.

Konfiguracja instalacji 5

Instalacja dwuobiegowa z 2 polami kolektorów i 2 pompami solarnymi (układ - patrz strona 24)

W zależności od różnicy temperatur do ładowania zasobnika solarnego może być używane pole kolektorów 1 lub 2. W tym celu będzie włączana albo pompa solarna 1 albo 2. Jeśli temperatura kolektora w obu polach kolektorów jest odpowiednia do ładowania zasobnika, jest on ładowany z dwóch pól kolektorów, tzn. pracują obie pompy solarne.

Konfiguracja instalacji 6

Instalacja dwuobiegowa z 2 polami kolektorów i 1 pompą solarną (układ - patrz strona 25)

Ładowanie zasobnika odbywa się identycznie jak w konfiguracji 5, przy czym do wyboru między polem kolektorów 1 a 2 stosowane są elektryczne zawory. Przy ładowaniu zasobnika pompa solarna jest również włączona.

Wskazówka: Przy montażu zaworów elektrycznych („el.V1” i „el.V2”) należy zachować odpowiedni odstęp między kolektorem a zaworem!

W przeciwnym razie zawory mogą zostać zniszczone wskutek przegrzania.

Konfiguracja instalacji 7

Instalacja dwuobiegowa z 2 polami kolektorów, 2 zasobnikami solarnymi i 2 pompami solarnymi (układ - patrz strona 26)

Ładowanie zasobników odbywa się w zależności od trybu pracy zasobnika (w trybie zasobnika wiodącego, wiodącego/wtórnego); patrz opis parametru tryb pracy zasobnika P47.

Ładowanie odbywa się w zależności od różnicy temperatur poprzez pole kolektorów 1 lub 2. Jeśli temperatura kolektora w obu polach kolektorów jest odpowiednia do ładowania zasobnika, jest on ładowany z obu pól kolektorów, tzn. pracują obie pompy solarne (tak jak w konfiguracji 5).

Konfiguracja instalacji 8

Instalacja dwuobiegowa z 2 polami kolektorów, 2 zasobnikami solarnymi i 1 pompą solarną (układ - patrz strona 27)

Ładowanie zasobnika odbywa się identycznie jak w konfiguracji 7, przy czym do wyboru między polem kolektorów 1 a 2 stosowane są elektryczne zawory. Przy ładowaniu zasobnika pompa solarna jest również włączona.

Wskazówka: Przy montażu zaworów elektrycznych („el.V1” i „el.V2”) należy zachować odpowiedni odstęp między kolektorem a zaworem!

W przeciwnym razie zawory mogą zostać zniszczone wskutek przegrzania.

Konfiguracja instalacji 9

Instalacja jednoobiegowa z bypassem (układ - patrz strona 28)

Bypass jest stosowany w instalacjach, w których występują znaczne straty mocy (np. wskutek długich przewodów). Przy przekroczeniu ustawionej różnicy temperatur między kolektorem a zasobnikiem solarnym w pierwszej kolejności zostaje zastosowany bypass. Przełączenie na ładowanie zasobnika następuje dopiero wtedy, gdy temperatura zmierzona czujnikiem bypassu osiągnie wartość wystarczającą do ładowania zasobnika solarnego.

Jeśli temperatura bypassu nie będzie wystarczała do ładowania zasobnika lub różnica temperatura między kolektorem a zasobnikiem solarnym spadnie poniżej ustawionej wartości o ponad 5 K, ładowanie zasobnika zostanie zakończone.

Konfiguracja instalacji 10

Instalacja dwuobiegowa
z 2 zasobnikami solarnymi
i bypassem
(układ - patrz strona 29)

Ładowanie zasobników odbywa się - analogicznie do konfiguracji 9 - w zależności od trybu pracy zasobnika (w trybie zbiornika wiodącego, wiodącego/wtórnego lub pracy równoległej); patrz opis parametru tryb pracy zasobnika P47.

Konfiguracja instalacji 11

Instalacja dwuobiegowa
z 2 zasobnikami solarnymi
z bypassem
(układ - patrz strona 30)

Ładowanie zasobników odbywa się - analogicznie do konfiguracji 9 - w zależności od trybu pracy zasobnika (w trybie zbiornika wiodącego, wiodącego/wtórnego lub pracy równoległej); patrz opis parametru trybu pracy zasobnika P47.

Konfiguracja instalacji 12

Instalacja dwuobiegowa
z 2 polami kolektorów
i bypassem
(układ - patrz strona 31)

Ładowanie zasobnika odbywa się identycznie jak w konfiguracji 9, przy czym do wyboru między polem kolektorów 1 a 2 stosowane są elektryczne zawory. Przy ładowaniu zasobnika pompa solarna jest również włączona.

Wskazówka: Przy montażu zaworów elektrycznych („el.V1” i „el.V2”) należy zachować odpowiedni odstęp między kolektorem a zaworem!

W przeciwnym razie zawory mogą zostać zniszczone wskutek przegrzania.

Konfiguracja instalacji 13

Instalacja trójobiegowa
z 3 zasobnikami solarnymi
(układ - patrz strona 32)

Ładowanie zasobników odbywa się w zależności od trybu pracy zasobnika (w trybie zbiornika wiodącego, wiodącego/wtórnego lub pracy równoległej); patrz opis parametru tryb pracy zasobnika P47. Załączanie i wyłączanie zasobników solarnych 1, 2 i 3 odbywa się w sposób identyczny jak w konfiguracji 2.1.

Wyjścia (230 V)

Pompa solarna SKP1 Tutaj jest podłączana pompa solarna (w instalacjach z pompą solarną) lub pompa solarna 1 (instalacje z 2 lub 3 pompami solarnymi).

Wyjście A1 Podłączenie wyjścia A1 zależy od wybranej konfiguracji instalacji:
Konfiguracja 3, 5, 7, 13: pompa solarna 2
Konfiguracja 2, 4, 6, 8, 11, 12: zawór elektryczny 1
Konfiguracja 9, 10: 3-drożny zawór przełączający 1
W konfiguracji 1 to wyjście nie jest podłączone.

Wyjście A2 Podłączenie wyjścia A2 zależy od wybranej konfiguracji instalacji:
Konfiguracja 6, 8, 11, 12: zawór elektryczny 2
Konfiguracja 7: 3-drożny zawór przełączający 1
Konfiguracja 10: 3-drożny zawór przełączający 2
Konfiguracja 13: pompa obiegu solarnego 3
W konfiguracji 1, 2, 3, 4, 5 i 9 to wyjście nie jest podłączone.

Wyjście A3 Podłączenie wyjścia A3 zależy od wybranej konfiguracji instalacji:
Konfiguracja 1, 2, 3, 4, 5, 6, 7, 9, 10, 13: pompa obiegowa (opcja)
Ważna wskazówka:
Pompa obiegowa (ZKP) pracuje tylko z jednym modulem obsługowym BM/BM-2.
Konfiguracja 8, 11, 12: 3-drożny zawór przełączający 1
W konfiguracji 1 to wyjście nie jest podłączone.

Wyjście A4 Wyjście A4 może służyć do dwóch różnych zadań:
a) do załączania pompy mieszającej zawartość zasobnika podczas pracy w trybie eliminacji bakterii legionella,
b) do pracy w trybie termostatu: gdy temperatura zasobnika spadnie poniżej określonej wartości, następuje zasterowanie wyjścia. Poprzez to wyjście można np. włączyć doładowanie zasobnika.

Ustawienie trójdrożnego zaworu przełączającego (3WUV) Zawór załączony przepływ z AB → A
Zawór w stanie spoczynku przepływ z AB → B

Wejścia

Czujnik solarny zasobnika SFS1 (NTC) W tym miejscu jest podłączany czujnik zasobnika (w instalacjach z jednym zasobnikiem solarnym) lub czujnik zasobnika 1 (w instalacjach z dwoma zasobnikami solarnymi).

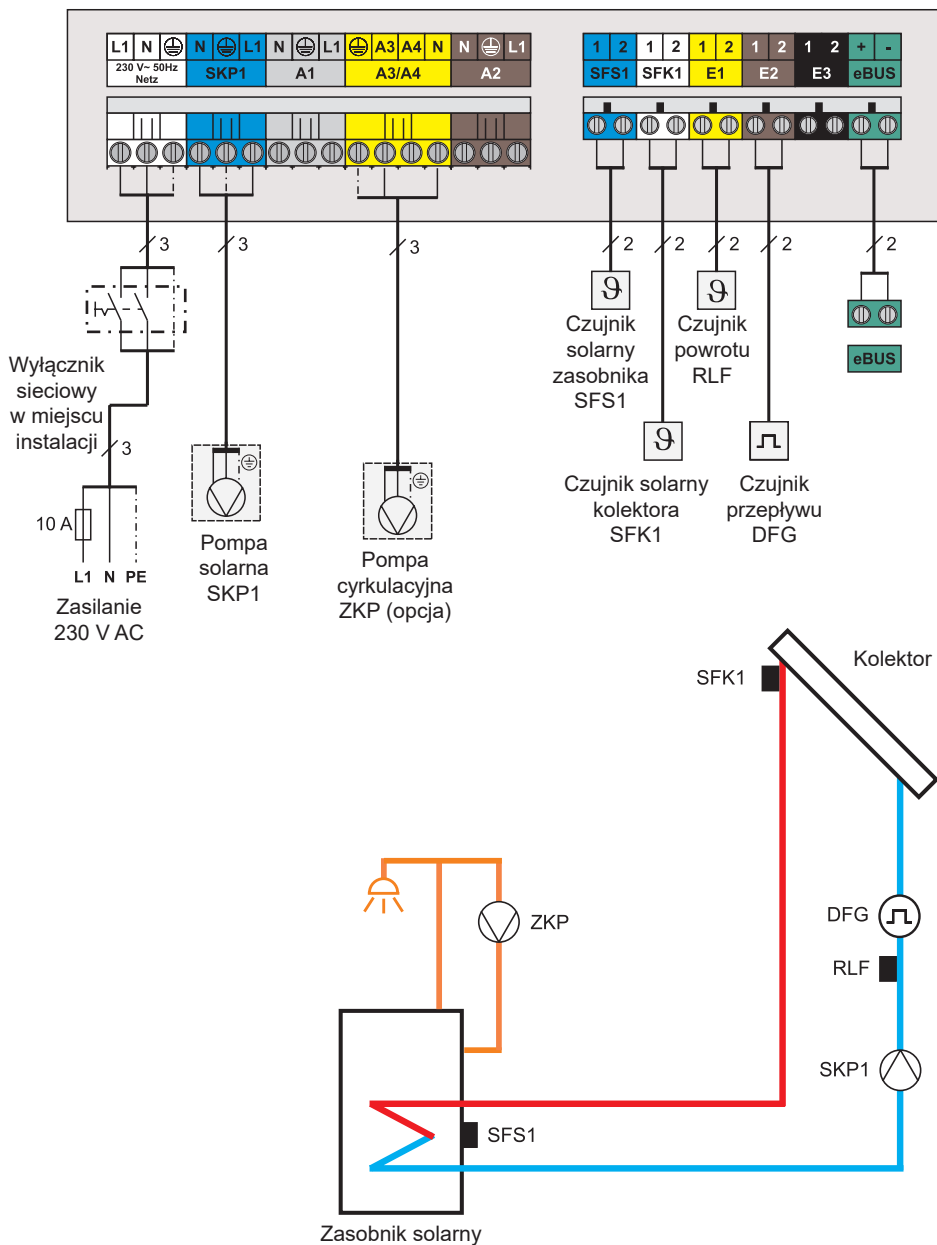
Czujnik solarny kolektora SFK1 (PT1000) W tym miejscu jest podłączany czujnik kolektora (w instalacjach z jednym polem kolektorów) lub czujnik pola kolektorów 1 (w instalacjach z dwoma polami kolektorów).

Wejście E1	Podłączenie wejścia E1 zależy od wybranej konfiguracji instalacji: Konfiguracja 7, 8, 10, 11: czujnik zasobnika solarnego 2 (NTC) Konfiguracja 2: czujnik powrotu (wymagany) (NTC) Konfiguracja 12: czujnik bypassu (NTC) Konfiguracja 13: czujnik zasobnika solarnego 3 (NTC) Konfiguracja 1, 3, 4, 5, 6: czujnik powrotu (konieczny przy włączonym pomiarze uzysku) (NTC) W konfiguracji 9 to wejście nie jest podłączone.
Wejście E2	W przypadku wewnętrznego pomiaru uzysku energii i natężenia przepływu (jest to możliwe w konfiguracji 1, 3, 4, 5, 6) na wejściu E2 jest podłączany czujnik przepływu. Znajduje się on w zestawie licznika pomiaru energii (akcesoria). W przypadku zewnętrznego pomiaru uzysku energii (jest to możliwe we wszystkich konfiguracjach) na wejście E2 jest podłączany nadajnik impulsów zewnętrznego urządzenia do pomiaru uzysku.
Wejście E3	Podłączenie wejścia E3 zależy od wybranej konfiguracji instalacji: Konfiguracja 3, 4: czujnik zasobnika solarnego 2 (NTC) Konfiguracja 5, 6, 7, 8, 12: czujnik pola kolektorów 2 (PT1000) Konfiguracja 2: czujnik zbiornika buforowego (NTC) Konfiguracja 9, 10, 11: czujnik bypassu (NTC) Konfiguracja 13: czujnik zasobnika solarnego 2 (NTC) W konfiguracji 1 to wejście nie jest podłączone.
eBus	Przy stosowaniu modułu solarnego SM2/SM2-2 jako elementu systemu regulacji firmy Wolf poszczególne części składowe systemu są łączone ze sobą za pomocą magistrali eBus.
Zalecane przewody i przekroje minimalne	H005VV 3x1,0 mm ² przewód zasilający H05VV 3x0,75 mm ² pompa solarna, 3-drożny zawór przełączający, zawór elektryczny, pompa obiegowa, pompa mieszająca H05VV 2x0,5 mm ² przewód magistrali, długość maks. 15 m H05VV 2x0,5 mm ² przewody czujników, długość maks. 15 m H05VV 2x0,75 mm ² przewody czujników, długość maks. 50 m

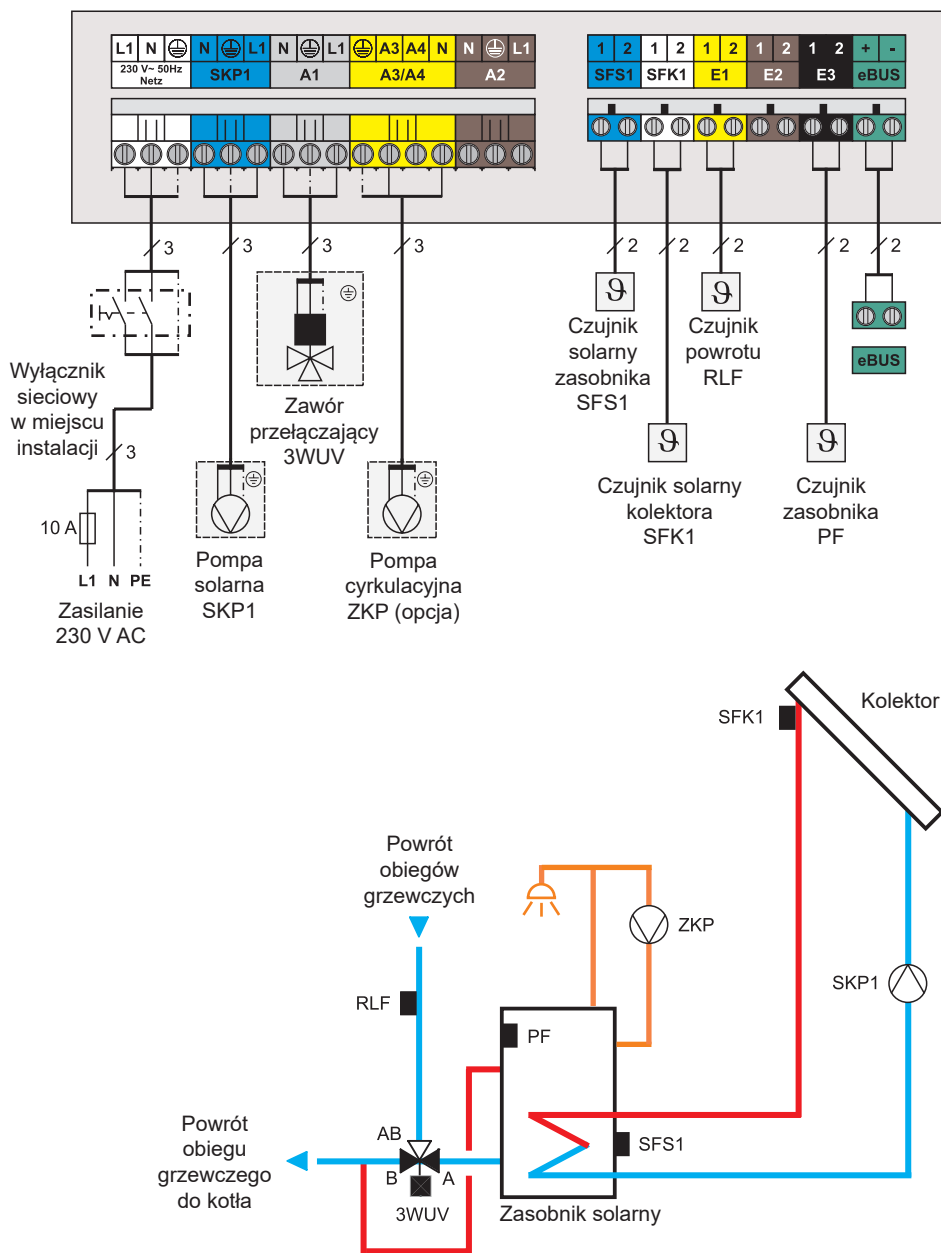


W przypadku konserwacji całą instalację należy odłączyć od zasilania energią elektryczną. W przeciwnym razie występuje zagrożenie porażeniem prądem elektrycznym!

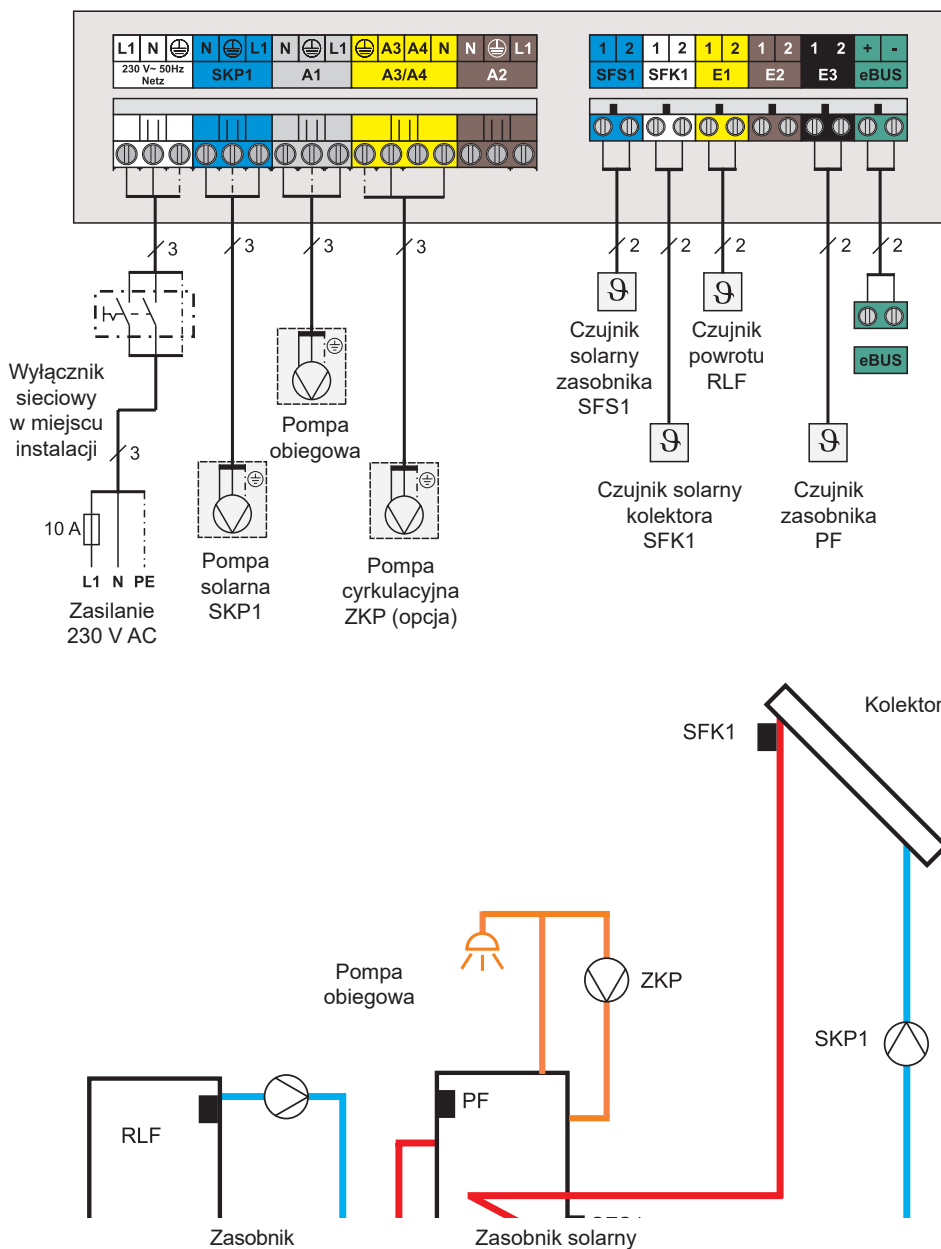
Konfiguracja instalacji 1: Instalacja jednoobiegowa



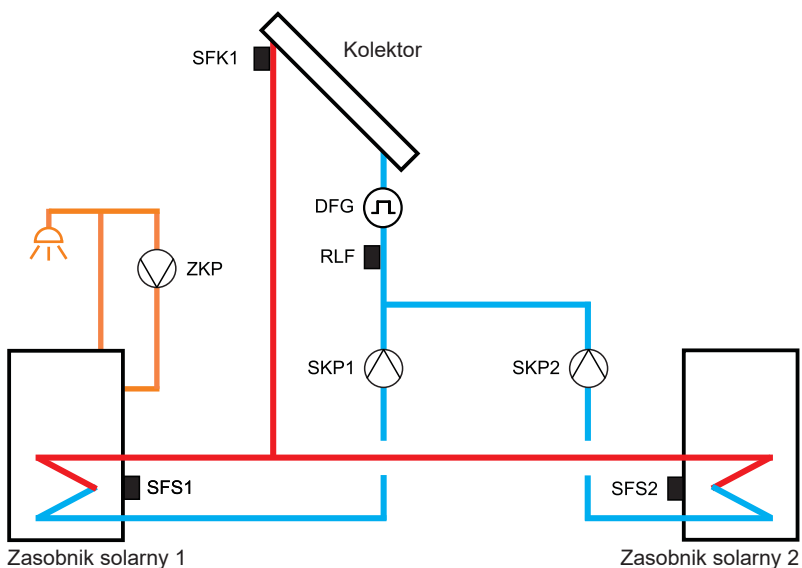
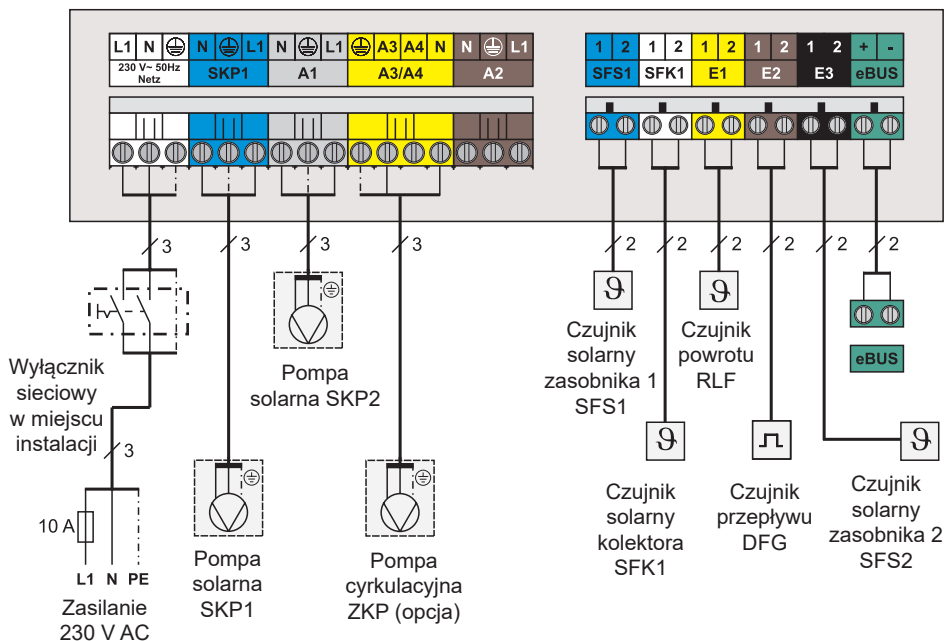
Konfiguracja instalacji 2.0: Instalacja jednoobiegowa z podgrzewaniem powrotu jako wsparciem dla systemu ogrzewania



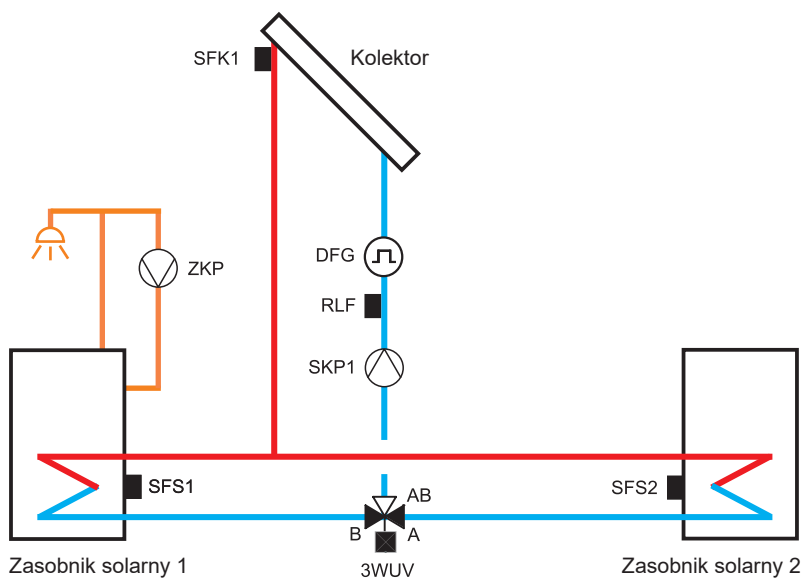
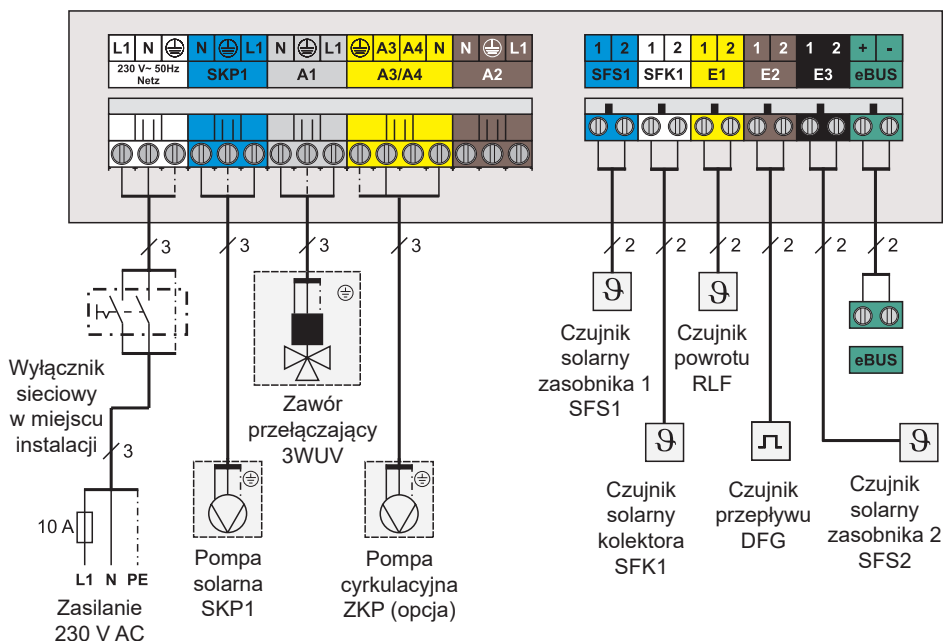
Konfiguracja instalacji 2.1: Instalacja jednoobiegowa z możliwością przełączania między dwoma zasobnikami



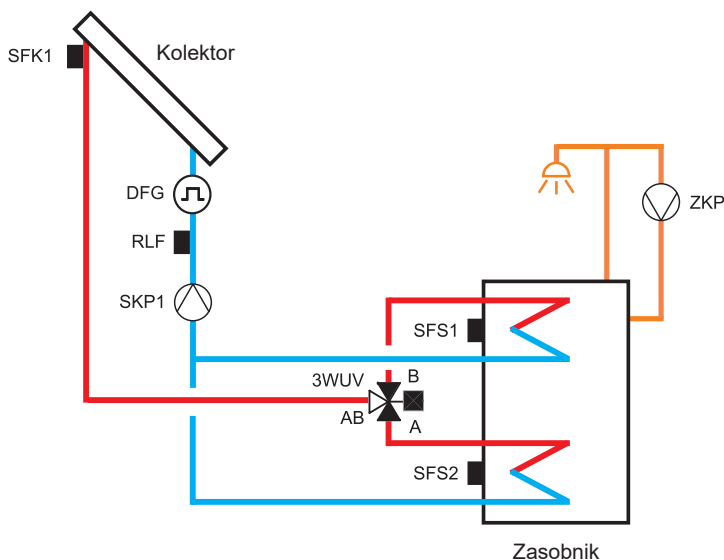
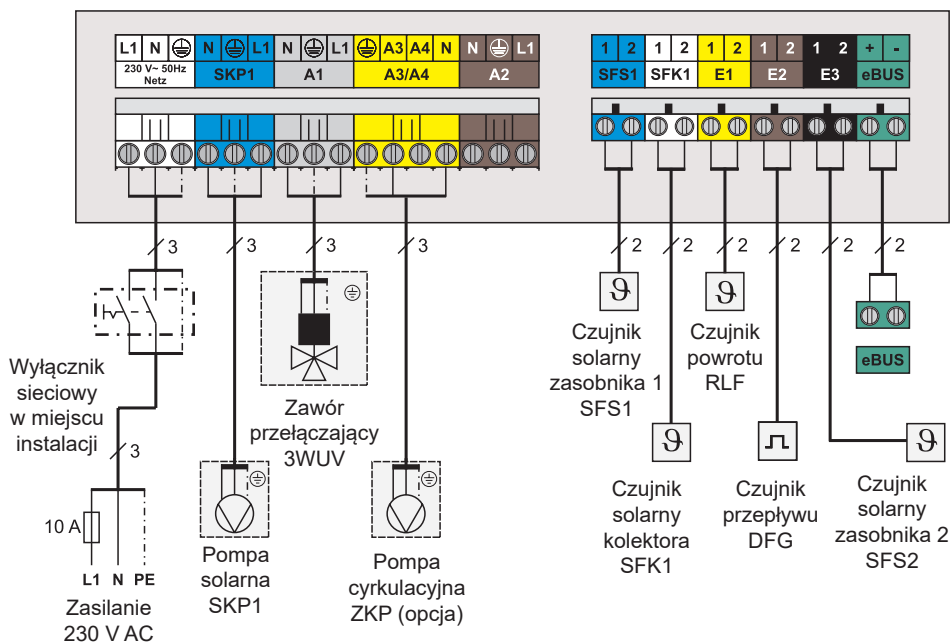
Konfiguracja instalacji 3: Instalacja dwuobiegowa z 2 zasobnikami solarnymi



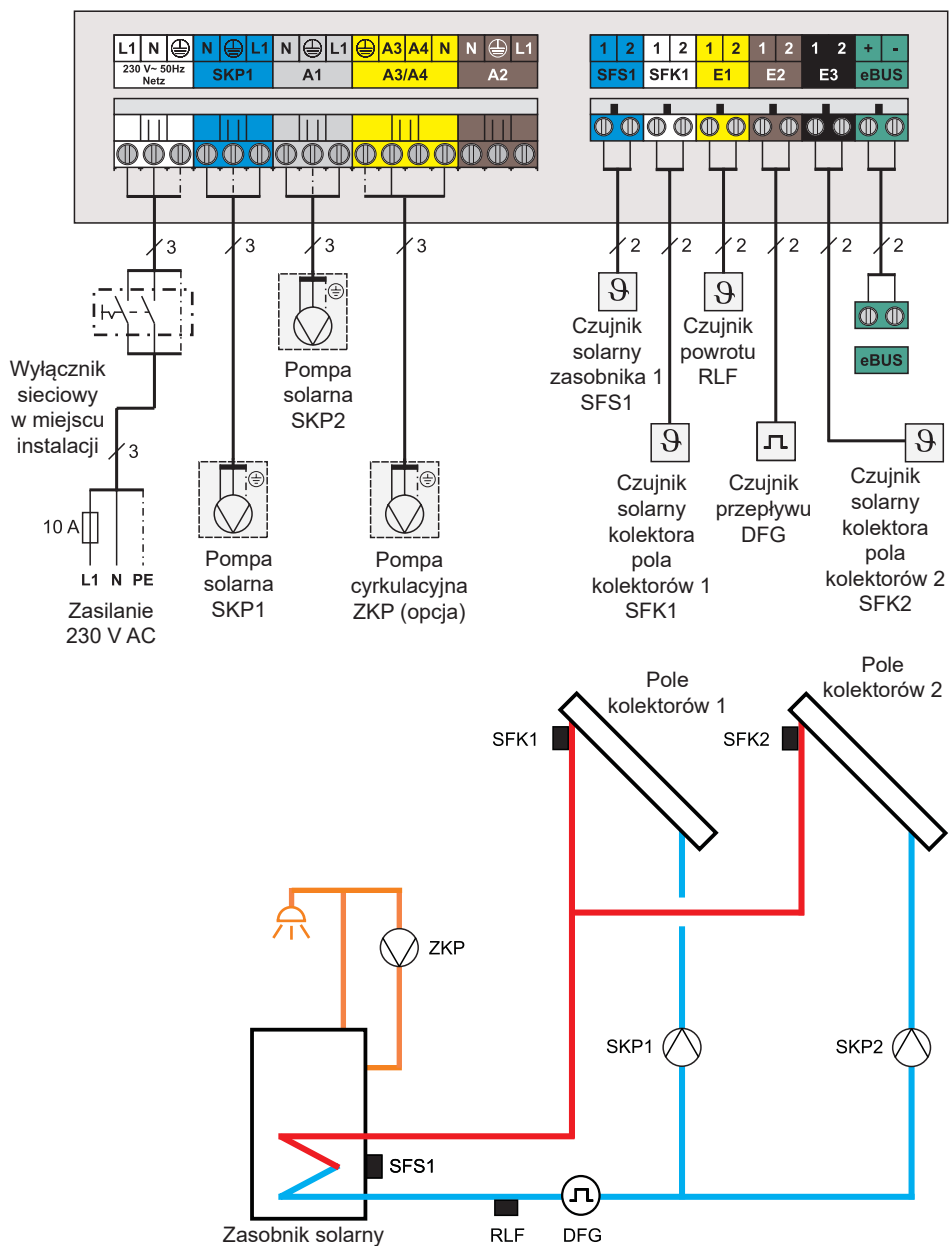
Konfiguracja instalacji 4.0: Instalacja dwuobiegowa z 2 zasobnikami solarnymi



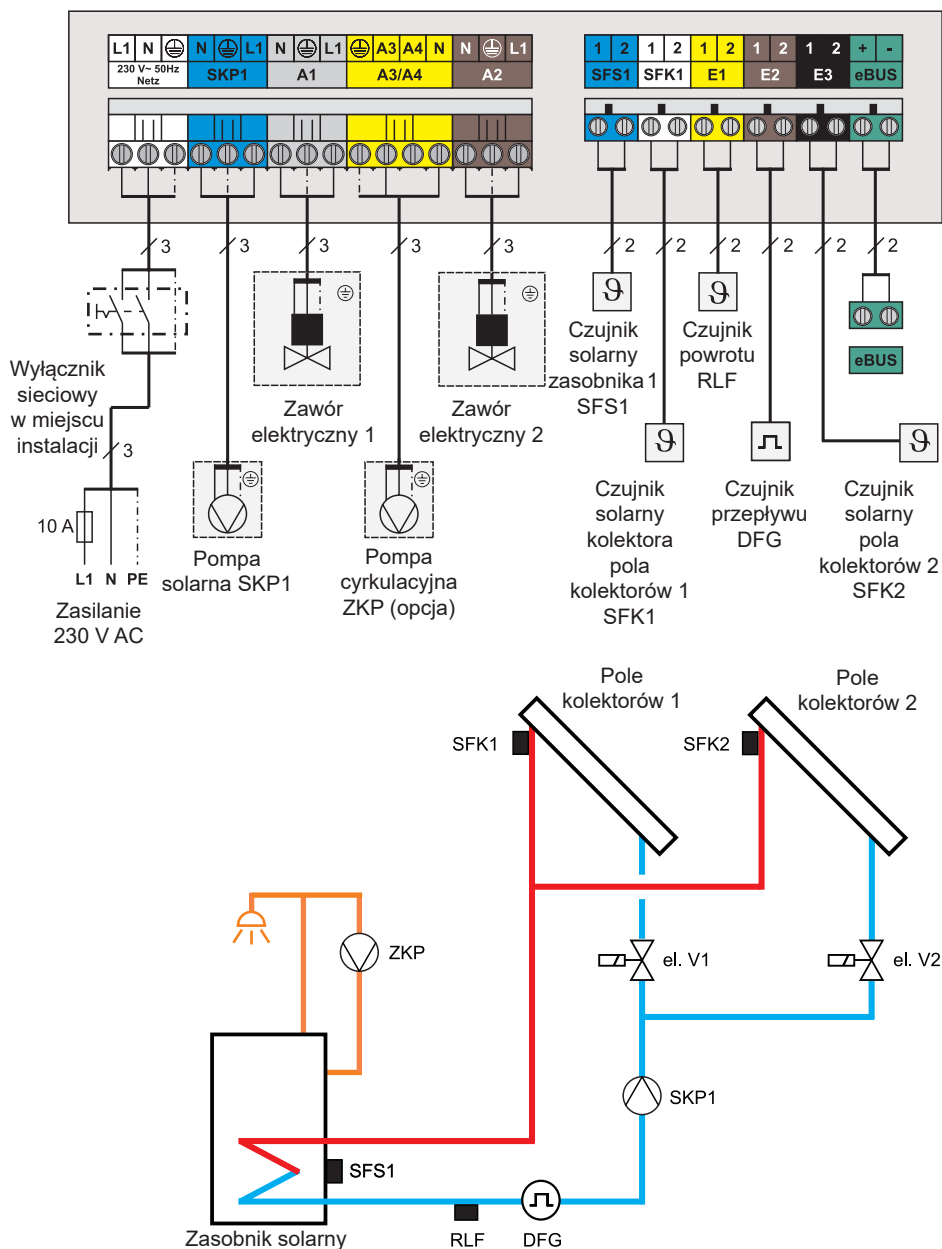
Konfiguracja instalacji 4.1: Instalacja jednoobiegowa z 2 solarnymi wymiennikami ciepła w zasobniku



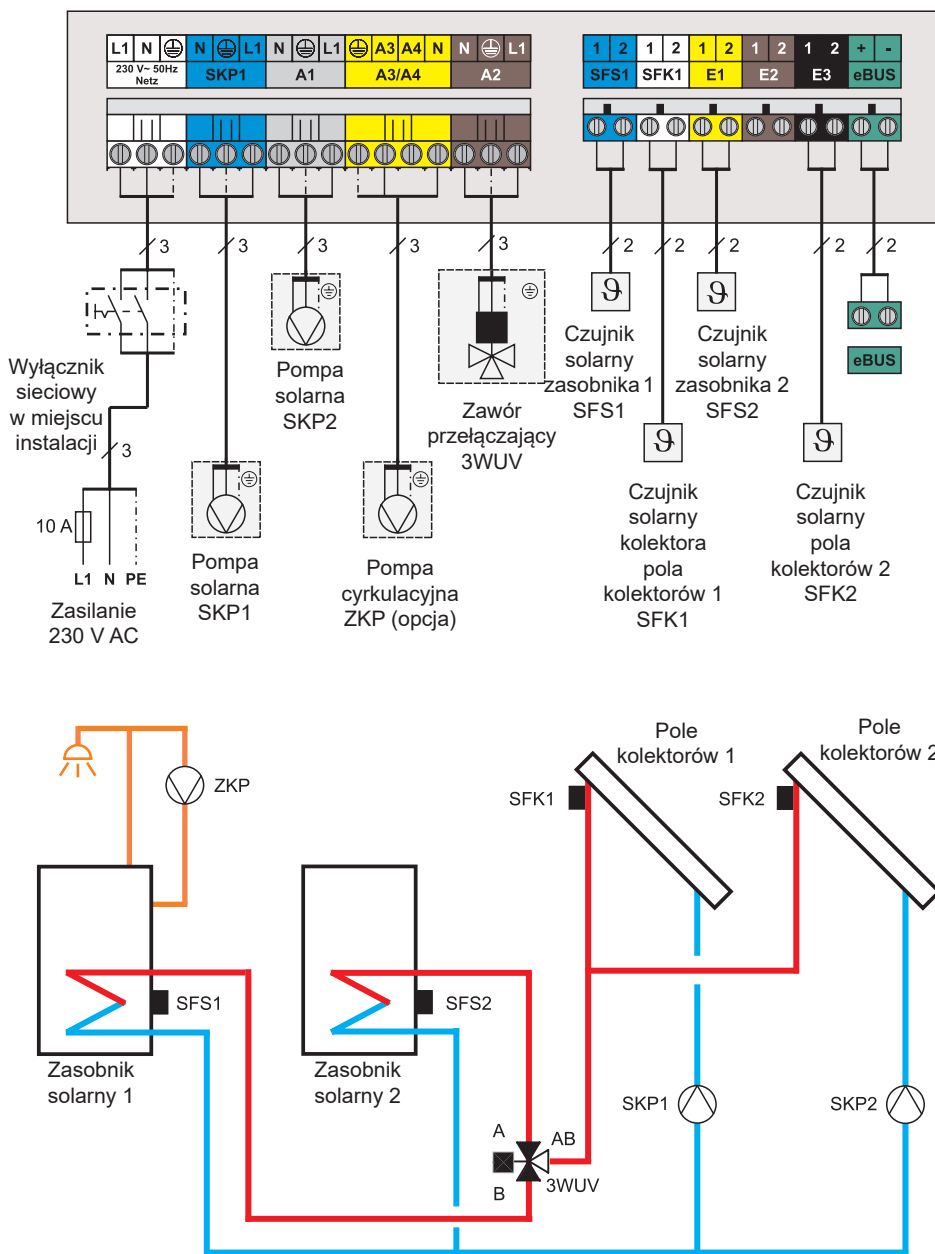
Konfiguracja instalacji 5: Instalacja dwubiegowa z 2 polami kolektorów i 2 pompami solarnymi



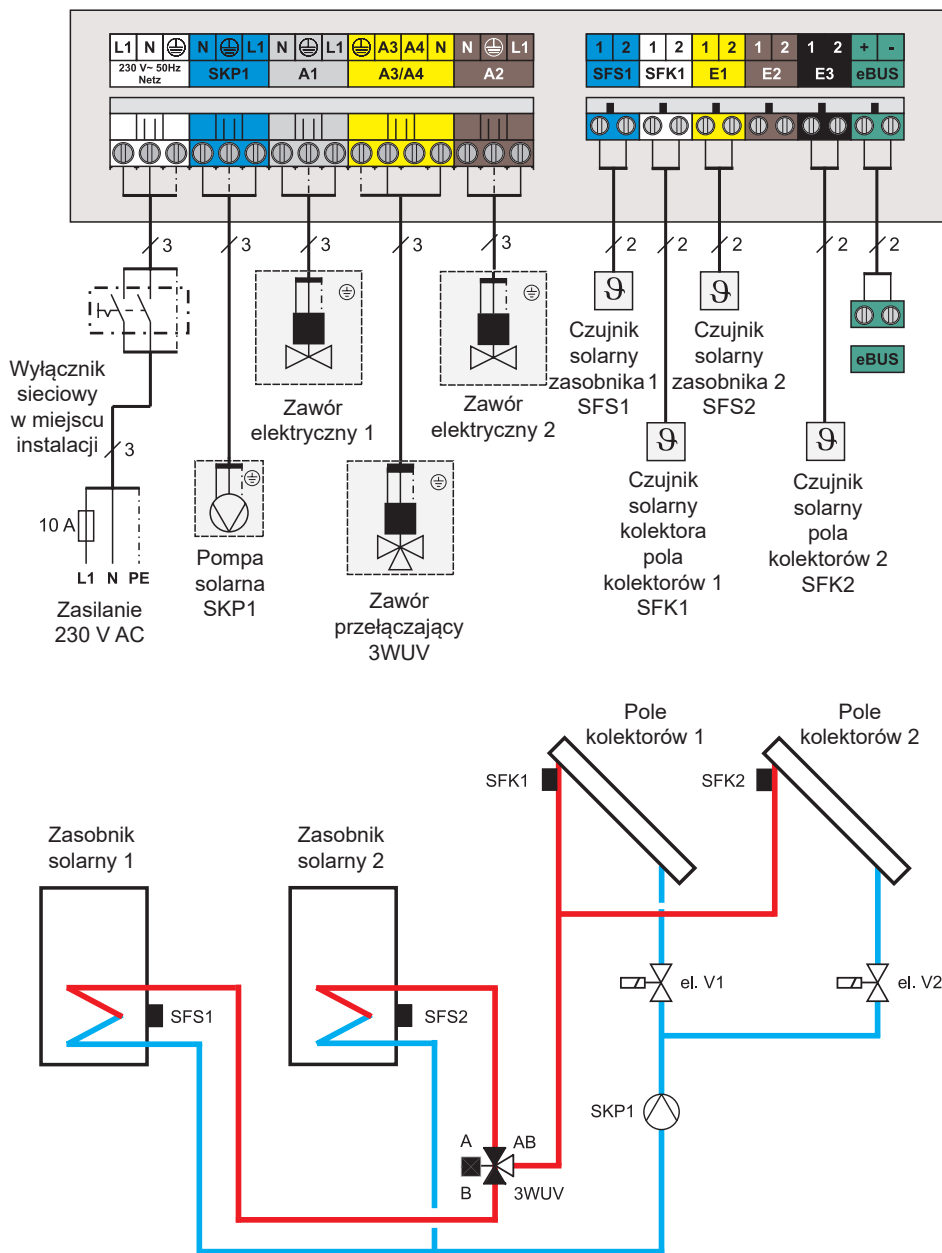
Konfiguracja instalacji 6: Instalacja dwuobiegowa 2 polami kolektorów i 1 pompą solarną



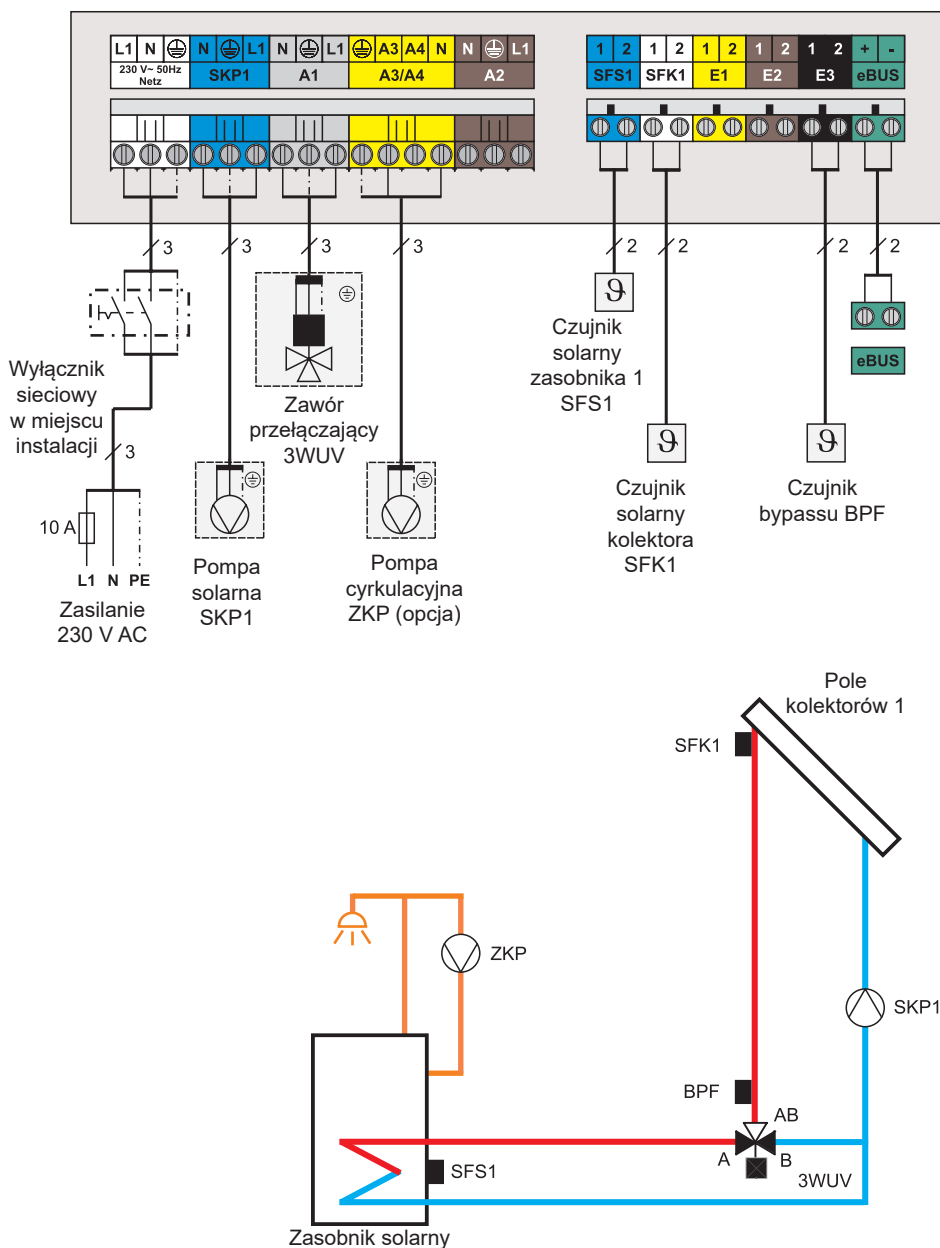
Konfiguracja instalacji 7: Instalacja dwuobiegowa z 2 polami kolektorów, 2 zasobnikami solarnymi i 2 pompami solarnymi



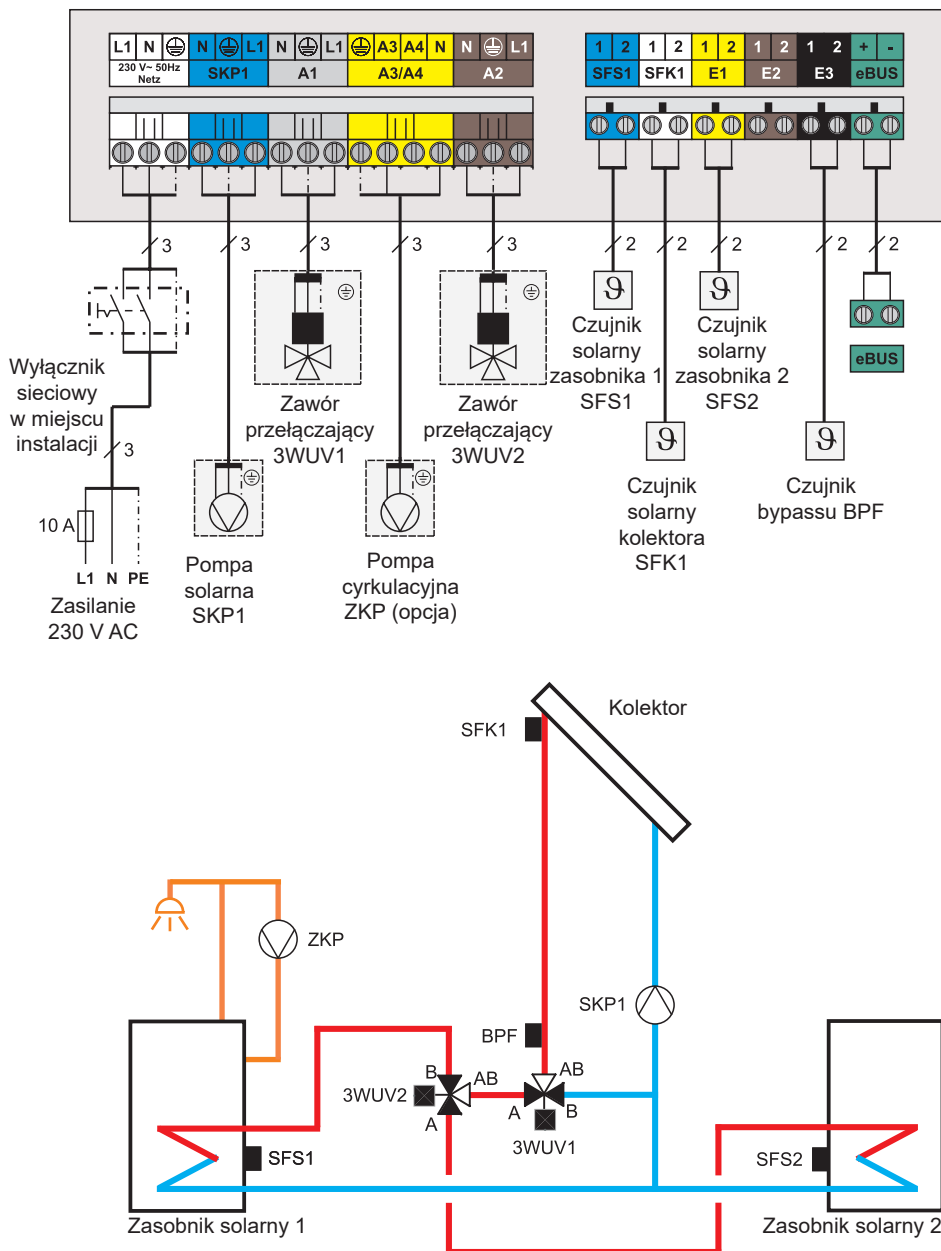
Konfiguracja instalacji 8: Instalacja dwuobiegowa z 2 polami kolektorów, 2 zasobnikami solarnymi i 1 pompą solarną



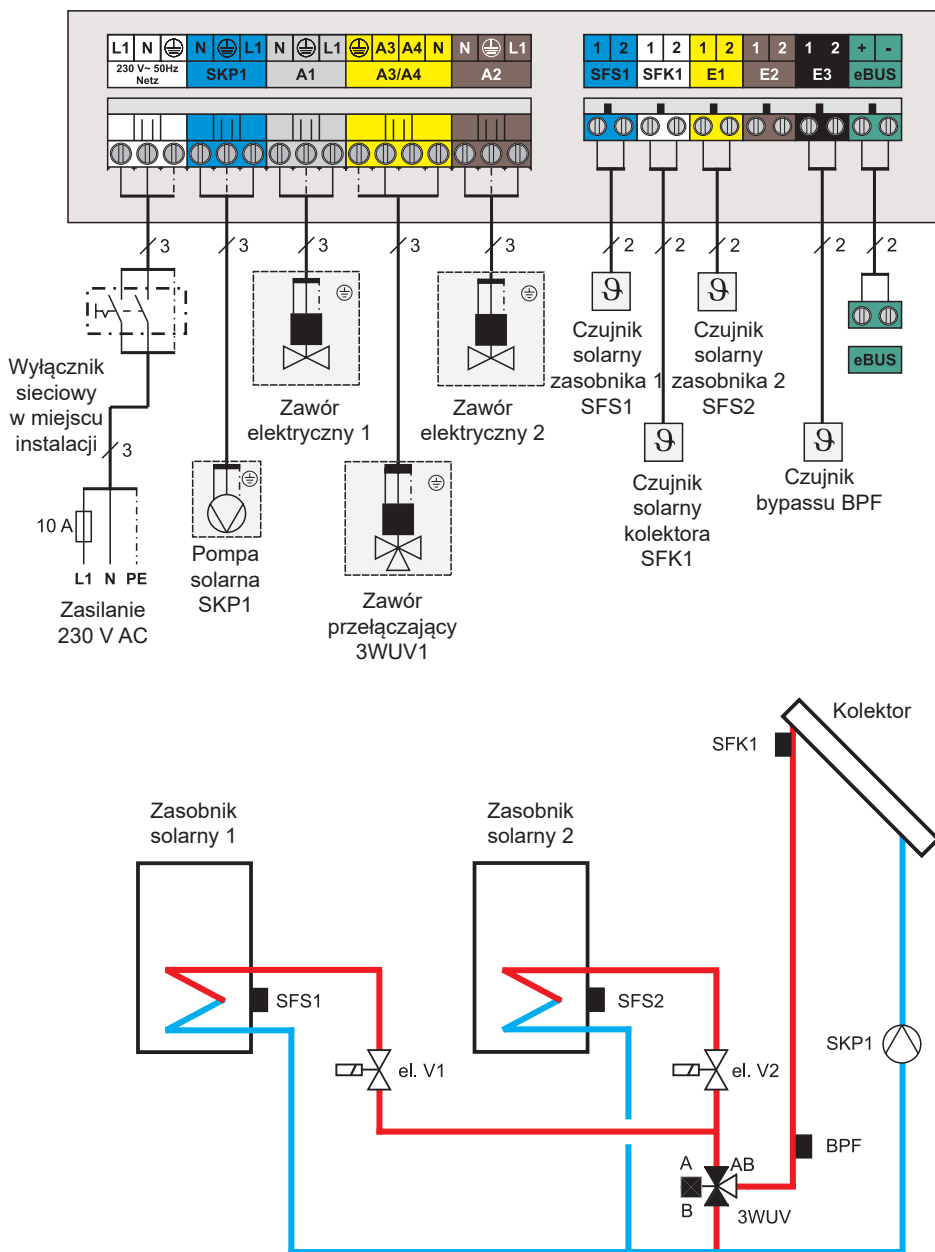
Konfiguracja instalacji 9: Instalacja jednoobiegowa z bypassem



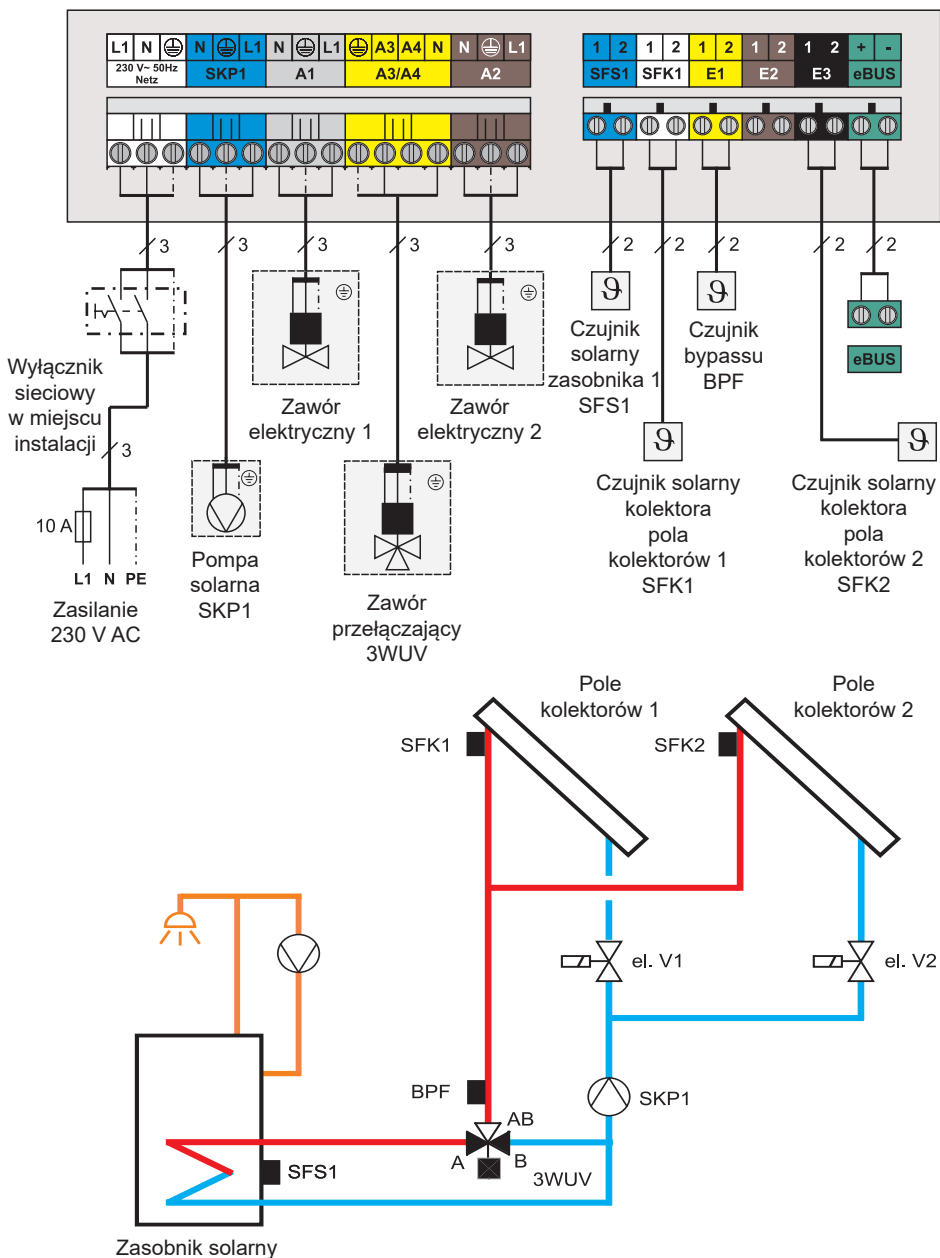
Konfiguracja instalacji 10: Instalacja dwuobiegowa z 2 zasobnikami solarnymi i bypassem



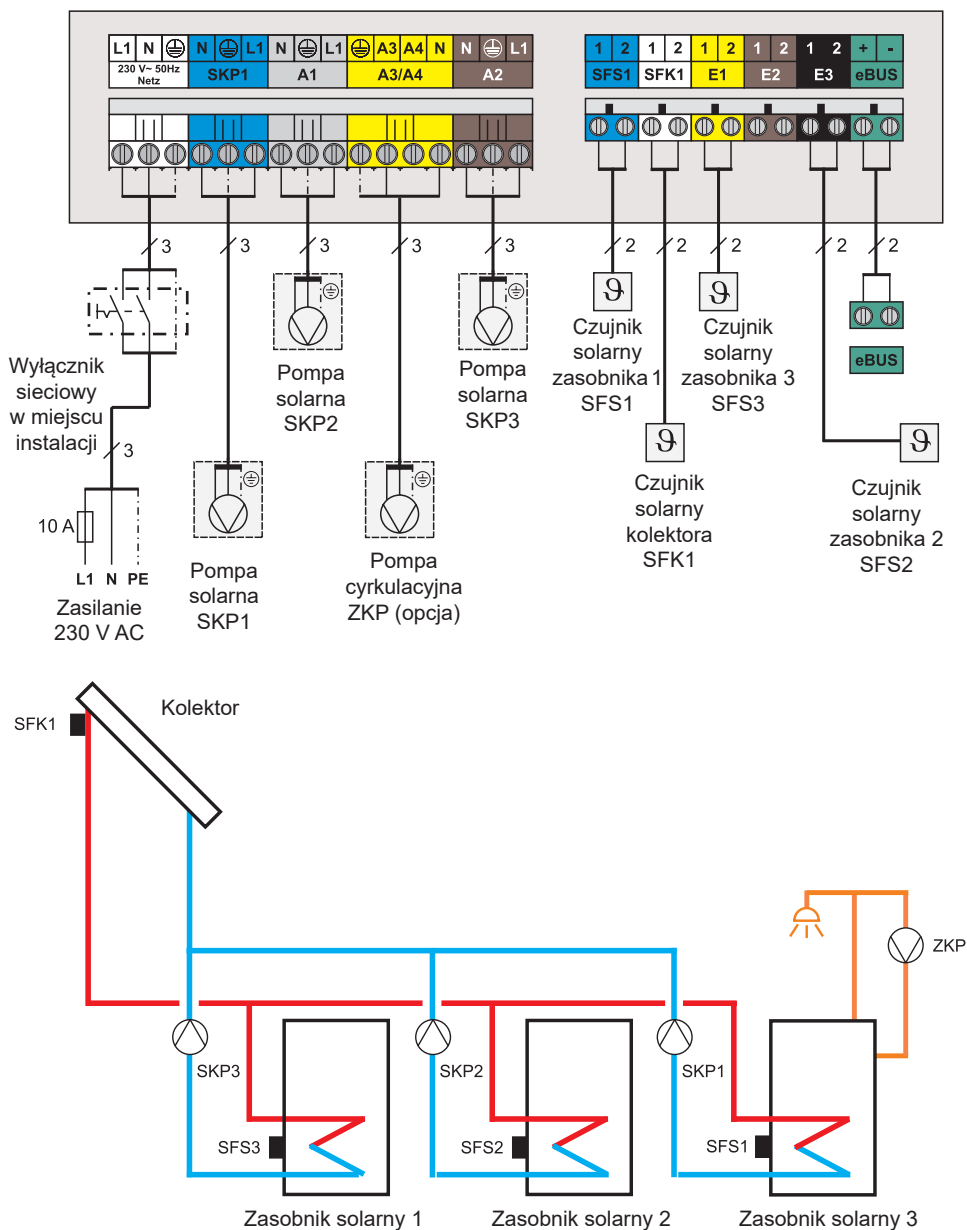
Konfiguracja instalacji 11: Instalacja dwuobiegowa z 2 zasobnikami solarnymi i bypassem



Konfiguracja instalacji 12: Instalacja dwuobiegowa z 2 polami kolektorów i 1 pompą solarną



Konfiguracja instalacji 13: Instalacja dwuobiegowa z 3 zasobnikami solarnymi podłączonymi równoległe



Wskazówki dotyczące uruchomienia

W celu prawidłowego uruchomienia urządzenia i wykonania adresowania i parametryzacji wszystkich komponentów regulacyjnych oraz konfiguracji instalacji należy wykonać następujące czynności w określonej poniżej kolejności.

- | | |
|---------------|--|
| Krok 1 | Przeczytaj opis modułu solarnego SM2/SM2-2. |
| Krok 2 | Zamontuj moduł solarny na ścianie zgodnie z opisem zawartym w „Instrukcji montażu i obsługi”. |
| Krok 3 | Wybierz właściwy numer konfiguracji instalacji (patrz rozdział „Konfiguracje instalacji”). |
| Krok 4 | Wykonaj połączenia elektryczne zgodnie ze schematem ideowym dla wybranej konfiguracji instalacji zawartym w punkcie „Podłączenie elektryczne”. |
| Krok 5 | Włącz wyłącznik sieciowy. |
| Krok 6 | W module obsługowym BM/BM-2 lub BM-Solar wybierz parametr <i>SOL12 / P12</i> i wprowadź numer konfiguracji instalacji. Patrz rozdział „Parametry”. |
| Krok 7 | <p>Ustawienia parametrów można skontrolować i ew. zmienić w menu parametrów.</p> <p>Jeśli zamontowano 2 czujniki zasobnika solarnego w zasobniku solarnym, patrz konfiguracja urządzenia 4.1, i ustawiono parametr Maksymalna temperatura zasobnika solarnego 2 > Maksymalna temperatura zasobnika solarnego 1, konieczne jest włączenie funkcji chłodzenia kolektora i ustawienie parametru Wyłączenie awaryjne zasobnika solarnego 1 > Wyłączenie awaryjne zasobnika solarnego 2 +5K Histereza. W przypadku zasobników solarnych z 3 czujnikami zasobnika. należy postępować analogicznie</p> <p>Zalecenie ustawienia dla modułu SM2-2 w przypadku podwójnego zasobnika dla SOL 16, SOL 36 i SOL 37:</p> <p>SOL 06 = 60°C (ustawienie fabryczne)
SOL 16 = maks. 80°C
SOL 36 = 90°C
SOL 37 = 85°C</p> |
| Krok 8 | Przełącz klientowi „Instrukcję montażu i obsługi”. |

Ustawienie parametrów modułu solarnego

Ustawienie fabryczne wszystkich parametrów menu serwisowego w module solarnym z uwzględnieniem obiegu mieszacza jest trwale zapisane w nieulotnej pamięci.

Wszystkie zmiany zostaną trwale zapisane i nie ma ryzyka ich utraty podczas możliwej awarii napięcia zasilającego. Zmiana parametrów patrz Instrukcja montażu BM/BM-2 i BM-2-Solar.

Po ponownym uruchomieniu modułów BM/BM-2 należy je ustawić od nowa.

Można znaleźć w module BM pod: 2. Poziom obsługi → Menu serwisowe → Solar

Można znaleźć w module BM-2 pod: Menu główne → Menu serwisowe → Solar → Pełna lista parametrów

Można znaleźć w module BM-Solar pod: Menu główne → Menu serwisowe → Pełna lista parametrów

Parametr BM/BM-2	Znaczenie	Zakres nastaw		Ustawienie domyślne
		min.	maks.	
SQL 01	Temperatura włączenia zasobnika solarnego 1	5 K	30 K	8 K
SQL 02	Temperatura wyłączenia zasobnika solarnego 1	2 K	20 K	4 K
SQL 03	Funkcja chłodzenia kolektora	0 (WYŁ.)	1 (ZAŁ.)	0
SQL 04	Krytyczna temperatura kolektora	90°C	150°C	110°C
SQL 05	Maksymalna temperatura kolektora	100°C	150°C	130°C
SQL 06	Maksymalna temperatura zasobnika solarnego 1	15°C	90°C	60°C
SQL 07	Przyporządkowanie zasobnika solarnego 1	0	8	0
SQL 08	Pomiar ilości ciepła	0 (WYŁ.)	5 ¹⁾	0
SQL 09	P 08 = 0 → P 09 nastawa stała P 08 = 1 → Wartościowość impulsu nadajnika impulsów P 08 = 2 → Stałe natężenie przepływu P 08 = 3 lub 4 → Wartościowość impulsu zewnętrznego miernika ciepła	0 l/impuls 0 l/min -2	99,5 l/impuls 99,5 l/min 1	1 l/impuls 1 l/min 0
SQL 10	<u>Dobór glikolu:</u> 0 = Woda 1 = Tyfocor L (Anro) 2 = Tyfocor LS (Anro LS) 3 = Glikol propylenowy 4 = Glikol etylenowy	0	4	1
SQL 11	Zasilanie magistrali	0	2	2
SQL 12	Konfiguracja	1	13	1
SQL 13	Regulacja obrotów pompy	0 (WYŁ.)	2 ¹⁾	0
SQL 14	Temperatura włączenia zasobnika solarnego 2	5 K	30 K	8 K
SQL 15	Temperatura wyłączenia zasobnika solarnego 2	2 K	20 K	4 K
SQL 16	Maksymalna temperatura zasobnika solarnego 2	15°C	90°C	60°C
SQL 17	Przyporządkowanie zasobnika solarnego 2	0	8	8
SQL 18	Blokada palnika przy podwyższeniu temperatury powrotu	0 s	300 s	0 s
SQL 19	Temperatura włączenia przy podgrzewaniu powrotu	4 K	30 K	10 K
SQL 20	Temperatura wyłączenia przy podgrzewaniu powrotu	2 K	20 K	5 K
SQL 21	Priorytet zasobnika solarnego 1	0	2	0
SQL 22	Temperatura włączenia przy pracy równoległej zasobników	20 K	60 K	30 K
SQL 23	Różnica temperatur w trybie pracy z bypassem	8 K	50 K	15 K

Parametr BM/BM-2	Znaczenie	Zakres nastaw		Ustawienie domyślne
		min.	maks.	
SOL 24	Funkcja wyjścia A4	0 (WYŁ.)	3	0
SOL 25	Temperatura załączania funkcji termostatu	30°C	90°C	50°C
SOL 26	Temperatura wyłączenia termostatu 1/2	5 K	30 K	10 K
SOL 27	Funkcja kolektora rurowego	0 (WYŁ.)	2	0
SOL 28	Funkcja zabezpieczenia przed zamrożeniem	0 (WYŁ.)	1 (ZAŁ.)	0
SOL 29	Temperatura włączania zasobnika solarnego 3	5 K	30 K	8 K
SOL 30	Temperatura wyłączenia zasobnika solarnego 3	2 K	20 K	4 K
SOL 31	Maksymalna temperatura zasobnika solarnego 3	15°C	90°C	60°C
SOL 32	Przyporządkowanie zasobnika solarnego 3	0	8	8
SOL 33	Histeresa zasobnika solarnego 1	0,5 K	5 K	1 K
SOL 34	Histeresa zasobnika solarnego 2	0,5 K	5 K	1 K
SOL 35	Histeresa zasobnika solarnego 3	0,5 K	5 K	1 K
SOL 36	Wyłączenie awaryjne zasobnika solarnego 1	20°C	95°C	95°C
SOL 37	Wyłączenie awaryjne zasobnika solarnego 2	20°C	95°C	95°C
SOL 38	Wyłączenie awaryjne zasobnika solarnego 3	20°C	95°C	95°C
SOL 39	Minimalna temperatura kolektora	-25°C	90°C	10°C
SOL 40	Minimalna temperatura zbiornika buforowego	10°C	90°C	10°C
SOL 41	Kontrola strumienia przepływu	0 (WYŁ.)	1 (ZAŁ.)	0
SOL 42	Kontrola działania hamulca grawitacyjnego	0 (WYŁ.)	60°C	40°C
SOL 43	Modulacja pompy - min.	28%	100%	30%
SOL 44	Funkcja chłodzenia odwróconego	0 (WYŁ.)	1 (ZAŁ.)	0
SOL 45	Wybór funkcji termostatu zasobnika	1	3	1
SOL 46	Priorytet zasobnika solarnego 2	0	2	1
SOL 47	Tryb pracy zasobnika	1	3	2
SOL 48	Czas ładowania cyklicznego	1 min	60 min	30 min
SOL 49	Czas przestoju	1 min	60 min	5 min
SOL 50	Czas blokady pompy obiegu solarnego lub zaworu elektrycznego	0 s	300 s	90 s
SOL 51	Stężenie glikolu w wodzie P 10 = 0 → P 51 nastawa stała P 10 = 1 :Tyfocor L (Anro) P 10 = 2 → P 51 nastawa stała P 10 = 3 → P 51 nastawa stała P 10 = 4 → Glikol etylenowy	---- 20% ---- ---- 20%	---- 75% ---- ---- 80%	---- 45% ---- ---- 45%
SOL 52	Sterowanie zasobnikiem przy jego zewnętrznym ładowaniu	0	1	0
SOL 53	----	----	----	----
SOL 54	----	----	----	----
SOL 55	Modulacja pompy - maks.	50%	100%	100%
SOL 56	Czas blokady pompy solarnej	0 (WYŁ.)	120 s	60 s
SOL 57	Histeresa funkcji kolektora rurowego	0 K	50 K	10 K
SOL 58	Maks. odchylenie regulacji	10 K	35 K	25 K
SOL 59	Wartość korekty strumienia przepływu POB = 1	-1,0 l/min	+1,0 l/min	0,0 l/min
SOL 60	Test przekaźników	1	5	1

Parametr BM/BM-2	Znaczenie	Zakres nastaw		Ustawienie domyślne
		min.	maks.	
Wskazania wartości wejściowych czujnika				
SOL 70 ³⁾	Wejście analogowe SFS	-	-	
SOL 71 ³⁾	Wejście analogowe SFK	-	-	
SOL 72 ³⁾	Wejście analogowe RLF	-	-	
SOL 73 ³⁾	Wejście analogowe DFG	-	-	
SOL 74 ³⁾	wolne			
SOL 75 ³⁾	wolne			
SOL 76 ³⁾	wolne			
SOL 77 ³⁾	wolne			
SOL 80	Licznik dzienny włączeń pompy Pompa solarna 1	0	999	Włączenia
SOL 81	Licznik sumaryczny włączeń pompy Pompa solarna 1	0	999	włączeń
SOL 82	Licznik sumaryczny włączeń pompy Pompa solarna 1	0	999	10 włączeń
SOL 83	Licznik dzienny włączeń pompy Pompa solarna 2	0	999	Włączenia
SOL 84	Licznik sumaryczny włączeń pompy Pompa solarna 2	0	999	Włączenia
SOL 85	Licznik sumaryczny włączeń pompy Pompa solarna 2	0	999	10 ³ xwłączeń
SOL 86	Licznik dzienny włączeń pompy Pompa solarna 3	0	999	Włączenia
SOL 87	Licznik sumaryczny włączeń pompy Pompa solarna 3	0	999	Włączenia
SOL 88	Licznik sumaryczny włączeń pompy Pompa solarna 3	0	999	10 włączeń

1) Ustawienia parametru SOL 08 = 5 lub SOL 13 = 2 w tym czasie nie działają. Nieumyślne ustawienie parametrów SOL 08 = 5 lub SOL 13 = 2 może spowodować wystąpienie kodu błędu.

W takim przypadku należy zmienić parametr i ponownie uruchomić urządzenie.

2) Można znaleźć w module BM-2 pod:

Menu główne → Menu serwisowe → Solar → Test przekaźników

3) Można znaleźć w module BM-2 pod:

Menu główne → Dane na wyświetlaczu → Solar

Można znaleźć w module BM-Solar pod:

Menu główne → Dane na wyświetlaczu

Wybór i nastawa dostępnych parametrów zależą od konfiguracji urządzenia.

Parametr	Konfiguracja modułu SM2												
	1	2	3	4	5	6	7	8	9	10	11	12	13
SOL01	X	X	X	X	X	X	X	X	X	X	X	X	X
SOL02	X	X	X	X	X	X	X	X	X	X	X	X	X
SOL03	X	X	X	X	X	X	X	X	X	X	X	X	X
SOL04	X	X	X	X	X	X	X	X	X	X	X	X	X
SOL05	X	X	X	X	X	X	X	X	X	X	X	X	X
SOL06	X	X	X	X	X	X	X	X	X	X	X	X	X
SOL07	X	X	X	X	X	X	X	X	X	X	X	X	X
SOL08	X	X	X	X	X	X	X	X	X	X	X	X	X
SOL09	X	X	X	X	X	X	X	X	X	X	X	X	X

„X” = możliwość ustawienia / „X¹⁾” = nie zmieniać ustawień domyślnych

SOL24	X	X	X	X	X	X	X	X	X	X	X	X	X
SOL25	X	X	X	X	X	X	X	X	X	X	X	X	X
SOL26	X	X	X	X	X	X	X	X	X	X	X	X	X
SOL27	X	X	X	X	X	X	X	X	X	X	X	X	X
SOL28	X	X	X	X	X	X	X	X	X	X	X	X	X
SOL29													X
SOL30													X
SOL31													X
SOL32													X
SOL33	X	X	X	X	X	X	X	X	X	X	X	X	X
SOL34			X	X				X	X		X	X	X
SOL35													X
SOL36	X	X	X	X	X	X	X	X	X	X	X	X	X
SOL37			X	X				X	X		X	X	X
SOL38													X
SOL39	X	X	X	X	X	X	X	X	X	X	X	X	X
SOL40		X											
SOL41	X	X	X	X	X	X	X	X	X	X	X	X	X
SOL42	X	X	X	X	X	X	X	X	X	X	X	X	X
SOL43	X	X	X	X			X	X	X	X	X	X	X
SOL44	X	X	X	X	X	X	X	X	X	X	X	X	X
SOL45	X	X	X	X	X	X	X	X	X	X	X	X	X
SOL46			X	X			X	X		X	X		X
SOL47			X	X			X	X		X	X		X
SOL48			X	X			X	X		X	X		X
SOL49			X	X			X	X		X	X		X
SOL50			X								X		X
SOL51	X	X	X	X	X	X	X	X	X	X	X	X	X
SOL52				X			X	X		X	X		
SOL53													
SOL54													
SOL55	X	X	X	X		X		X	X	X	X	X	X
SOL60	X	X	X	X	X	X	X	X	X	X	X	X	X

„X” = możliwość ustawienia
 „X¹⁾” = nie zmieniać ustawień domyślnych
 „-” = nie dotyczy

Uwaga

W instalacjach posiadających tylko jeden zasobnik solarny jest jednoznaczny z zasobnikiem 1.

*SQL01***Temperatura włączania zasobnika solarnego 1**

W module solarnym SM2/SM2-2 pomiar temperatury kolektora i temperatury zasobnika solarnego 1 następuje w dolnej części zasobnika na wysokości solarnego wymiennika ciepła. Ładowanie zasobnika solarnego 1 włącza się, gdy temperatura kolektora przekroczy temperaturę zasobnika o wartość temperatury włączania.

Temperatura kolektora \geq temperatura zasobnika solarnego 1 + temperatura włączania zasobnika solarnego 1 \rightarrow włączenie ładowania zasobnika

Instalacje z bypassem

W instalacjach z bypassem następuje porównanie temperatury w bypasse z temperaturą zasobnika:

Temperatura bypassu \geq temperatura zasobnika solarnego 1 + temperatura włączania zasobnika solarnego 1 \rightarrow włączenie ładowania zasobnika

Aby zapewnić niezawodne działanie, różnica między temperaturą włączania i wyłączenia musi wynosić zawsze minimum 3 K (temperatura włączania \geq temperatura wyłączenia + 3 K), nawet przy niskich nastawach.

*SQL02***Temperatura wyłączenia zasobnika solarnego 1**

Jeśli temperatura kolektora będzie niższa od sumy temperatury zasobnika solarnego 1 i temperatury wyłączenia zasobnika solarnego 1, ładowanie zasobnika zostaje wyłączone.

Temperatura kolektora $<$ temperatura zasobnika solarnego 1 + zakres wyłączenia zasobnika solarnego 1 \rightarrow wyłączenie ładowania zasobnika

Instalacje z bypassem

W instalacjach z bypassem następuje porównanie temperatury w bypasse z temperaturą zasobnika:

Temperatura bypassu $<$ temperatura zasobnika solarnego 1 + zakres wyłączenia zasobnika solarnego 1 \rightarrow wyłączenie ładowania zasobnika

*SQL03***Funkcja chłodzenia kolektora**

Przy ustawieniu parametru *SQL03* na wartość 1 funkcja chłodzenia kolektora jest włączona.

*SQL04***Krytyczna temperatura kolektora****Funkcja chłodzenia kolektora**

Jeśli temperatura kolektora przekroczy wartość krytyczną, nastąpi przepłukanie kolektora lub danego pola kolektorów (w instalacjach dwupolowych). W zależności od konfiguracji instalacji zostaną wówczas zasterowane odpowiednie wyjścia konieczne do przeprowadzenia płukania instalacji. Proces płukania zostaje wyłączony, gdy temperatura kolektora jest równa krytycznej temperaturze kolektora pomniejszonej o 20 K lub temperatura zasobnika jest wyższa od temperatury awaryjnego wyłączenia zasobnika (*SQL35*).

**Uwaga:**

Funkcja chłodzenia kolektora umożliwia zwiększenie temperatury danego zasobnika solarnego powyżej nastawionej maksymalnej temperatury zasobnika (maks. 95°C).

Dlatego przy uaktywnionej funkcji chłodzenia kolektora należy zapewnić odpowiedni dopływ zimnej wody do wody użytkowej (ryzyko poparzenia gorącą wodą).

*SOL05***Maksymalna temperatura kolektora**

W celu ochrony instalacji przy przekroczeniu maksymalnej temperatury kolektora płukanie kolektora lub danego pola kolektorów (w instalacjach dwupolowych) zostanie wyłączone. W tym celu zostanie wyłączona pompa solarna lub zamknięty odpowiedni zawór elektryczny.

Aktywowana funkcja chłodzenia kolektora zostaje w takim przypadku wyłączona.

Jeśli temperatura kolektora w danym polu kolektorów obniży się o 10 K poniżej maksymalnej temperatury kolektora, nastąpi ponownie włączenie płukania kolektorów. Aktywowana funkcja chłodzenia kolektora zostanie ponownie włączona.

*SOL06***Maksymalna temperatura zasobnika solarnego 1**

Woda w zasobniku solarnym 1 jest nagrzewana do maksymalnej temperatury zasobnika. Ładowanie zasobnika kończy się, gdy temperatura zasobnika solarnego 1 jest wyższa od maksymalnej temperatury zasobnika solarnego 1.



Aby uniknąć temperatury wody użytkowej przekraczającej 60°C, zgodnie z normą E DIN EN 12976-1 w termicznej instalacji solarnej lub innym miejscu w domowej instalacji ciepłej wody konieczne jest zamontowanie automatycznego zaworu mieszającego zimnej wody lub innego urządzenia służącego do ograniczania temperatury wylotu do maksymalnie 60°C (± 5°C) (ryzyko poparzenia gorącą wodą).

*SOL07***Przyporządkowanie zasobnika solarnego 1**

Te parametry mają znaczenie **tylko** przy stosowaniu modułu solarnego w układzie regulacji firmy Wolf.

*SOL17***Przyporządkowanie zasobnika solarnego 2****Wskazówka:**

W instalacjach posiadających tylko jeden zasobnik podłączony do urządzenia grzewczego nie zmieniać ustawienia domyślnego (ustawienie domyślne 0).

*SOL32***Przyporządkowanie zasobnika solarnego 3**

Instalacja może w takim przypadku składać się z maksymalnie 8 zasobników i wielu modułów obsługowych. Przy stosowaniu modułu solarnego SM2/SM2-2 można stosować maksymalnie 3 zasobniki solarne.

W celu korzystania z funkcji „Blokada doładowania zasobnika” lub „Blokada funkcji ochrony przed legionellą” (patrz opis funkcji dodatkowych) do każdego zasobnika solarnego należy przyporządkować moduł obsługowy BM/BM-2.

Do przyporządkowania zasobnika solarnego 1 służy parametr 07, zasobnika solarnego 2 - parametr 17, a zasobnika solarnego 3 - parametr 32.

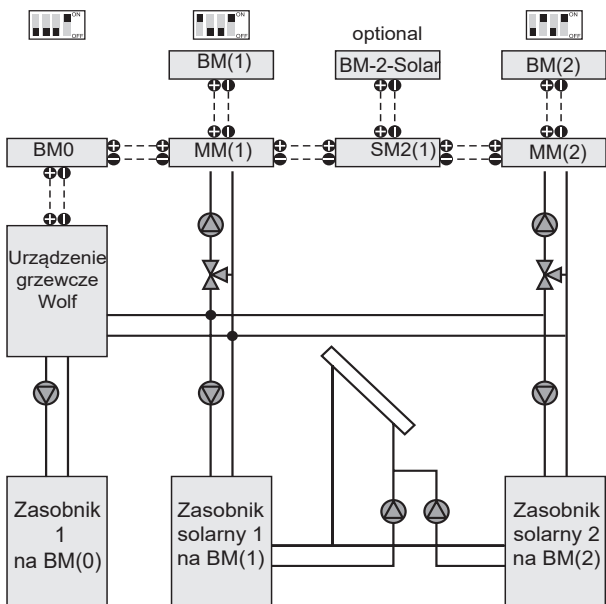
Ustawienia parametrów <i>SOL07 / 17 / 32</i>	Przyporządkowanie
0	Zasobnik solarny jest przyporządkowany do modułu obsługowego BM 0
1	Zasobnik solarny jest przyporządkowany do modułu obsługowego BM 1
2	Zasobnik solarny jest przyporządkowany do modułu obsługowego BM 2
3	Zasobnik solarny jest przyporządkowany do modułu obsługowego BM 3
4	Zasobnik solarny jest przyporządkowany do modułu obsługowego BM 4
5	Zasobnik solarny jest przyporządkowany do modułu obsługowego BM 5
6	Zasobnik solarny jest przyporządkowany do modułu obsługowego BM 6
7	Zasobnik solarny jest przyporządkowany do modułu obsługowego BM 7
8	Brak przyporządkowania

Przykład przyporządkowania zasobnika

Ustawienie adresu eBUS	
BM(0)	■■■
BM(1)	■■■
BM(2)	■■■
BM(3)	■■■
BM(4)	■■■
BM(5)	■■■
BM(6)	■■■
BM(7)	■■■

Ustawienie adresu na urządzeniu BM odbywa się za pomocą mikroprzełącznika DIP na module BM (patrz instrukcja obsługi BM).

Ustawienie adresu na urządzeniu BM-2 Wolf odbywa się za pomocą menu głównego → Menu serwisowe → Urządzenie → A00 (patrz instrukcja obsługi BM-2).



Wskazówka: MM = Moduł mieszacza, Wartość w nawiasach to adres magistrali Bus modułu
W tym przykładzie przyporządkowano zasobnik solarny do modułu obsługowego z adresem 1 i zasobnik solarny 2 do modułu obsługowego z adresem 2. Z tego względu należy ustawić:

SOL07 = 1

SOL17 = 2

Ustawienia można dokonać za pomocą modułu BM/BM-2 z adresem 0 lub za pomocą modułu BM.

Następnie można obsługiwać moduł solarny za pomocą przyporządkowanych modułów obsługowych.

SOL08

Pomiar ilości ciepła

Parametr 08 umożliwia wybór wewnętrznego pomiaru uzysku (w przypadku konfiguracji instalacji 1, 3, 4, 5 i 6) za pomocą zmierzonego lub wprowadzonego natężenia przepływu lub zewnętrznego pomiaru uzysku (w przypadku konfiguracji instalacji 1 - 13).

Przy wewnętrznym pomiarze uzysku energii moc i uzysk będą obliczane w module SM2/SM2-2.

Przy zewnętrznym pomiarze uzysku energii moc i uzysk będą obliczane w zewnętrznym mierniku ciepła.

SOL08 = 0: Pomiar ilości ciepła wyłączony

SOL08 = 1: Wewnętrzny pomiar uzysku na podstawie zmierzonej wartości natężenia przepływu

SOL08 = 2: Wewnętrzny pomiar uzysku na podstawie wprowadzonej wartości natężenia przepływu

SOL08 = 3: Zewnętrzny pomiar uzysku po stronie instalacji solarnej

SOL08 = 4: Zewnętrzny pomiar uzysku po stronie odbiornika

Wewnętrzny pomiar uzysku na podstawie zmierzonej wartości natężenia przepływu

Pomiar uzysku na podstawie zmierzonej wartości natężenia przepływu odbywa się za pomocą czujnika kolektora, czujnika przepływu i czujnika powrotu. W ten sposób uzysk i moc cieplna są zawsze obliczane przy uwzględnieniu rzeczywistego, zmierzonego przepływu. Niezbędny jest zestaw mierników ciepła (nr art. 2744392).

Wewnętrzny pomiar uzysku na podstawie wprowadzonej wartości natężenia przepływu

Przy pomiarze uzysku na podstawie wprowadzonej wartości natężenia przepływu należy najpierw zmierzyć natężenie przepływu i wprowadzić zmierzoną wartość. Pomiar uzysku odbywa się wtedy na podstawie tej wartości oraz przy wykorzystaniu czujnika kolektora i czujnika powrotu (nr art. 2792022).

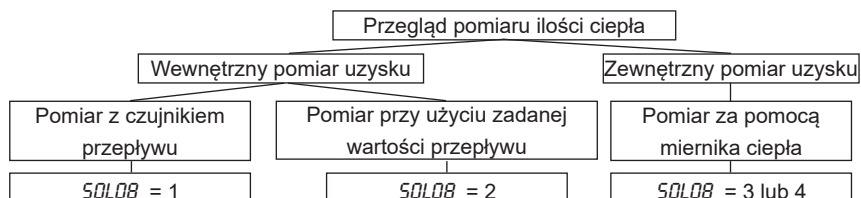
Przy zmianie natężenia przepływu dokładne ustalenie uzysku nie będzie możliwe.

Zewnętrzny pomiar uzysku po stronie instalacji solarnej

Za pomocą nadajnika impulsów zewnętrznego miernika ciepła określony w kWh/impuls uzysk jest przesyłany przez wejście impulsowe (E2) do modułu SM2/SM2-2. Uzysk jest rejestrowany w SM2/SM2-2 podczas ładowania zasobnika solarnego.

Zewnętrzny pomiar uzysku po stronie odbiornika

Za pomocą nadajnika impulsów zewnętrznego miernika ciepła określony w kWh/impuls uzysk jest przesyłany przez wejście impulsowe (E2) do modułu SM2/SM2-2.



SOL09**Natężenie przepływu**

Przy wewnętrznym pomiarze uzysku konieczne jest wprowadzenie w tym miejscu ustalonej wartości przepływu bądź wartościowości impulsu stosowanego czujnika przepływu. Za pomocą parametru *SOL59* można ustawić korektę strumienia przepływu, która jest uwzględniana przy pomiarze uzysku.

Przy zewnętrznym pomiarze uzysku należy tutaj podać wartościowość impulsu zewnętrznego miernika ciepła.

Wprowadzana wartość zależy od ustawienia parametru:

SOL08

SOL08 = 1:

Należy wprowadzić wartościowość impulsu stosowanego czujnika przepływu w l/impuls (natężenie przepływu na impuls).

Ustawienie fabryczne jest odpowiednią wartością przy stosowaniu zestawu mierników ciepła i wynosi 1 l./min.

SOL08 = 2:

Ustaloną wartość przepływu należy wprowadzić w l./min.

SOL08 = 3 lub 4:

Należy wprowadzić wartościowość impulsu zewnętrznego miernika ciepła. Wartościowość impulsu ustala się w następujący sposób:

Wartościowość impulsu [kWh/impuls] = $10^{SOL09/P09}$

<i>SOL09</i>	Wartościowość impulsu [kWh/impuls]
1	10
0	1
-1	0,1
-2	0,01

SOL10**Wybór medium**

Tutaj należy wybrać ciecz przenoszącą ciepło. Obowiązuje tylko, gdy *SOL08* = 1 lub 2.

<i>SOL10</i>	Nośnik ciepła
0	Woda
1	Tyfocor L (Anro)
2	Tyfocor LS (Anro LS)
3	Glikol propylenowy
4	Glikol etylenowy

W przypadku stosowania cieczy Tyfocor L lub glikolu etylenowego za pomocą parametru *SOL051* można ustawić stężenie glikolu.

SOL11

Zasilanie magistrali

Ustawienie domyślne= 2; **nie wolno zmieniać tego parametru.** W razie przypadkowej zmiany tego parametru na module obsługowym BM/BM-2-Solar przestają pojawiać się wskazania. W takim przypadku ustaw przełącznik DIP 4 w położenie „OFF”, a następnie z powrotem w położenie „ON” (resetowanie).

SOL12

Konfiguracja instalacji

W zależności od zastosowania modułu solarnego SM2/SM2-2 należy określić odpowiednią konfigurację instalacji. Do wyboru jest 13 wariantów instalacji, składających się z maksymalnie 3 zasobników solarnych i 2 pól kolektorów.

Ustawienie parametrów	Instalacja
1	Instalacja jednoobiegowa
2 *	Instalacja jednoobiegowa z podgrzewaniem powrotu jako wsparciem dla systemu ogrzewania
3	Instalacja dwuobiegowa z 2 zasobnikami solarnymi
4	Instalacja dwuobiegowa z 2 zasobnikami solarnymi
5	Instalacja dwuobiegowa z 2 polami kolektorów i 2 pompami solarnymi
6	Instalacja dwuobiegowa 2 polami kolektorów i 1 pompą solarną
7	Instalacja dwuobiegowa z 2 polami kolektorów, 2 zasobnikami solarnymi i 2 pompami solarnymi
8	Instalacja dwuobiegowa z 2 polami kolektorów, 2 zasobnikami solarnymi i 1 pompą solarną
9	Instalacja jednoobiegowa z bypassem
10	Instalacja dwuobiegowa z 2 zasobnikami solarnymi i bypassem
11	Instalacja dwuobiegowa z 2 zasobnikami solarnymi i bypassem
12	Instalacja dwuobiegowa z 2 polami kolektorów i bypassem
13	Instalacja trójobiegowa z 3 zasobnikami solarnymi

Schematy ideowe poszczególnych wariantów konfiguracji instalacji zawarte są w rozdziale z opisem przyłączy elektrycznych.

* Przystosowaniu modułu SM2/SM2-2 z zestawem przyłączeniowym Solar CGS / CGW / CGI (nr art. 27 44 465) należy również wybrać konfigurację instalacji 2.

5DL13

Regulacja obrotów pompy

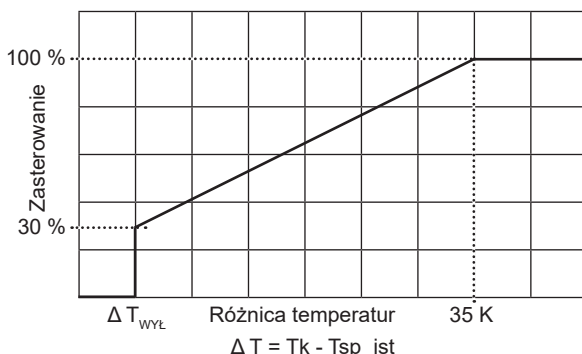
W konfiguracjach instalacji 1, 2, 3, 4, 6, 8, 9, 10, 11, 12 i 13 można regulować obroty pompy solarnej (SKP1).

5DL13 = 1 → regulacja obrotów aktywna
 5DL13 = 0 → regulacja obrotów nieaktywna (ustawienie fabryczne)

Przy aktywowanej regulacji obrotów obroty, a tym samym i wydatek pompy solarnej, zmieniają się w zależności do różnicy między temperaturą kolektora a temperaturą zasobnika. Zakres regulacji obrotów ograniczają dolny (5DL43) oraz górny wydatek pompy (5DL55). W tym zakresie obrotów następuje niemal liniowa zmiana obrotów w funkcji różnicy temperatur.

Uwaga

Przy stosowaniu pomp o dużym wydatku **nie wolno** zmieniać nastawy domyślnej parametru 5DL13!



ΔT_{wytl} = Temperatura wyłączenia zasobnika solarnego 1

5DL14

Temperatura włączania zasobnika solarnego 2

W instalacjach z dwoma zasobnikami ten parametr służy do określenia temperatury włączania zasobnika solarnego 2.

Temperatura kolektora \geq temperatura zasobnika solarnego 2 + temperatura włączania zasobnika solarnego 2 -> włączenie ładowania zasobnika

Instalacje z bypassem

Temperatura bypasu \geq temperatura zasobnika solarnego 2 + temperatura włączania zasobnika solarnego 2 -> włączenie ładowania zasobnika

Aby zapewnić niezawodne działanie, różnica między temperaturą włączania i wyłączenia musi wynosić zawsze minimum 5 K (temperatura włączania \geq temperatura wyłączenia + 5 K), nawet przy niskich nastawach.

5DL15

Temperatura wyłączenia zasobnika solarnego 2

W instalacjach z dwoma zasobnikami ten parametr służy do określenia temperatury wyłączenia zasobnika solarnego 2.

Temperatura kolektora $<$ temperatura zasobnika solarnego 2 + temperatura wyłączenia zasobnika solarnego 2 -> wyłączenie ładowania zasobnika

Instalacje z bypassem

Temperatura bypasu $<$ temperatura zasobnika solarnego 2 + temperatura wyłączenia zasobnika solarnego 2 -> wyłączenie ładowania zasobnika

*SOL16***Maksymalna temperatura zasobnika solarnego 2**

W instalacjach z dwoma zasobnikami ten parametr służy do określenia maksymalnej temperatury zasobnika solarnego 2.

Woda w zasobniku solarnym 2 jest podgrzewana do maksymalnej temperatury zasobnika. Ładowanie zasobnika kończy się, gdy temperatura zasobnika solarnego 2 jest wyższa od maksymalnej temperatury zasobnika solarnego 2.



Aby uniknąć temperatury wody użytkowej przekraczającej 60°C, zgodnie z normą E DIN EN 12976-1 w termicznej instalacji solarnej lub innym miejscu w domowej instalacji ciepłej wody konieczne jest zamontowanie automatycznego zaworu mieszającego zimnej wody lub innego urządzenia służącego do ograniczania temperatury wylotu do maksymalnie 60°C (± 5°C). (ryzyko poparzenia gorącą wodą).

*SOL17***Przyporządkowanie zasobnika solarnego 2**

Opis patrz parametr *SOL07*
(przyporządkowanie zasobnika solarnego 1)

*SOL18***Blokada palnika przy podgrzewaniu powrotu**

Ten parametr ma znaczenie tylko w instalacjach posiadających funkcję podgrzewania powrotu jako wsparcie dla systemu ogrzewania (konfiguracja instalacji *SOL12* = 2).

Opcjonalnie przełączenie między dwoma zasobnikami

W celu podgrzewania powrotu jako wsparcia systemu ogrzewania zostaje załączony trójdrożny zawór przełączający, aby podnieść temperaturę powrotu przy wykorzystaniu pełnego zbiornika buforowego.

Przy stosowaniu modułu SM2/SM2-2 w układzie regulacji WRS firmy Wolf spełnienie warunków włączenia skutkuje zablokowaniem urządzeń grzewczych. Jeśli przynajmniej jeden obieg grzewczy lub jeden zasobnik zgłasza zapotrzebowanie na energię cieplną, następuje włączenie trójdrożnego zaworu przełączającego i rozpoczyna się odmierzenie czasu ustawionego w parametrze *SOL18* (= czas blokady palnika). Po upływie czasu blokady nastąpi odblokowanie palnika. Jeśli warunek włączenia zostanie spełniony, gdy palnik został już aktywowany, palnik zostaje wyłączony na ustawiony okres czasu.

Warunek włączenia zaworu 3WUV:

Temperatura zbiornika buforowego > temperatura powrotu + temperatura włączania, temperatura podgrzewania powrotu i temperatura zbiornika buforowego > minimalna temperatura zbiornika buforowego

Warunek wyłączenia zaworu 3WUV:

Temperatura zbiornika buforowego < temperatura powrotu + temperatura wyłączenia, temperatura podgrzewania powrotu lub temperatura zbiornika buforowego < minimalna temperatura zbiornika buforowego - 2 K

Przy ustawieniu wartości czasu blokady na 0 sekund trójdrożny zawór przełączający będzie załączany niezależnie od zgłoszenia zapotrzebowania na energię ciepłą. Typowym zastosowaniem jest przełączanie między dwoma zasobnikami. W takiej sytuacji monitorowana jest także maksymalna temperatura ładowanego zasobnika (parametr *SQL15*). Jako 3WUV należy wtedy podłączyć pompę.

Warunek włączenia pompy:

Temperatura zbiornika buforowego > temperatura powrotu + temperatura włączania, temperatura podgrzewania powrotu i temperatura powrotu <= maksymalna temperatura zasobnika solarnego 2 - histereza zasobnika solarnego 2 oraz temperatura zasobnika > minimalna temperatura zbiornika buforowego

Warunek wyłączenia pompy:

Temperatura zbiornika buforowego < temperatura powrotu + temperatura wyłączenia, temperatura podgrzewania powrotu lub temperatura powrotu > maksymalna temperatura zasobnika solarnego 2 lub temperatura zbiornika buforowego < minimalna temperatura zbiornika buforowego - 2 K

SQL19

Temperatura włączania podgrzewania powrotu

Opis patrz parametr *SQL18*

(blokada palnika przy podgrzewaniu powrotu)

SQL20

Temperatura wyłączenia podgrzewania powrotu

Opis patrz parametr *SQL18*

(blokada palnika przy podgrzewaniu powrotu)

SQL21

Priorytet zasobnika solarnego 1

Parametr priorytetu zasobnika solarnego 1 i 2 ma znaczenie tylko w trybie pracy zasobnika 1 i 2. (*SQL47* = 1 lub 2).

W instalacjach zawierających więcej niż jeden zasobnik solarny między zasobnikami określony jest priorytet działania. Tego samego priorytetu nie można przypisać do dwóch zasobników solarnych.

Instalacje z dwoma zasobnikami solarnymi:

Parametr *SQL21* służy do określenia priorytetu zasobnika solarnego 1. W takiej sytuacji funkcja (priorytet) zasobnika solarnego 2 jest określana automatycznie.

Priorytet zasobnika solarnego 1:

SQL21 = 0 → zasobnik 1 jest pierwszym (wiodącym) zasobnikiem

SQL21 = 1 → zasobnik 1 jest drugim (wtórnym) zasobnikiem

Instalacje z trzema zasobnikami solarnymi:

Parametr *SQL21* służy do określenia priorytetu zasobnika solarnego 1. Za pomocą parametru *P46* należy określić funkcję zasobnika solarnego 2. W takiej sytuacji funkcja zasobnika solarnego 3 jest określana automatycznie.

Priorytet zasobnika solarnego 1:

SQL21 = 0 → zasobnik 1 jest pierwszym (wiodącym) zasobnikiem

SQL21 = 1 → zasobnik 1 jest drugim (wtórnym) zasobnikiem

SQL21 = 2 → zasobnik 1 jest trzecim zasobnikiem

Priorytet zasobnika solarnego 2:

$50L46 = 0$ → zasobnik 2 jest pierwszym (wiodącym) zasobnikiem

$50L46 = 1$ → zasobnik 2 jest drugim (wtórnym) zasobnikiem

$50L46 = 3$ → zasobnik 2 jest trzecim zasobnikiem

W trybie pracy zasobnika 3 parametry $50L21$ i $50L46$ nie mają znaczenia.

Wyjątek:

W odniesieniu do funkcji chłodzenia kolektora i funkcji kolektora rurowego priorytet jest określony na stałe wewnętrznie. Zasobniki 1 - 3 są określane według wejść zasobników (patrz schemat ideowy instalacji).

Zasobnik 1 jest wiodącym zasobnikiem.

Zasobnik 2 jest wtórnym zasobnikiem.

Zasobnik 3 jest trzecim zasobnikiem.

50L22

Temperatura włączania trybu pracy równoległej

W konfiguracjach instalacji 3, 11 i 13 oba zasobniki solarne pracują w trybie pracy równoległej.

W przypadku przekroczenia różnicy między temperaturą kolektora a temperaturą zasobnika wiodącego ustawionej wartości różnicy temperatur zasobnik wtórny jest ładowany jednocześnie z zasobnikiem wiodącym.

Temperatura kolektora > temperatura zasobnika wiodącego + temperatura włączania trybu pracy równoległej → zasobniki pracują w trybie pracy równoległej

Przy spadku różnicy temperatur o 5 K poniżej ustawionej wartości następuje przerwanie trybu pracy równoległej i ładowany jest tylko zasobnik wiodący.

Temperatura kolektora < temperatura zasobnika wiodącego + temperatura włączania trybu pracy równoległej - 5 K → zakończenie trybu pracy równoległej

50L23

Różnica temperatur w trybie pracy bypassu

W konfiguracjach instalacji 9, 10, 11 i 12 występuje bypass służący do kompensacji strat występujących wskutek długich przewodów. Do przełączania między bypassem a ładowaniem zasobnika służy 3-drożny zawór przełączający. Obwód solarny najpierw pracuje w trybie bypassu; dopiero gdy temperatura zmierzona przez czujnik bypassu będzie wystarczająca w celu ładowania zasobnika, nastąpi przełączenie na ładowanie zasobnika.

Przy przekroczeniu różnicy temperatur między kolektorem a zasobnikiem solarnym wprowadzonej wartości aktywowany jest tryb pracy bypassu.

Temperatura kolektora > temperatura zasobnika solarnego + $50L23$

Jeśli temperatura bypassu wystarczy wtedy do ładowania zasobnika, 3-drożny zawór przełączający ustawi się w położenie ładowania zasobnika.

Temperatura bypassu >= temperatura zasobnika solarnego + temperatura włączania

*SOL24***Przeznaczenie wyjścia A4**

Na wyjście A4 można przyporządkować następujące funkcje:

SOL24 = 0: Brak funkcji

SOL24 = 1: Mieszanie zawartości zasobnika przy pracy w trybie eliminacji bakterii legionella

SOL24 = 2: Funkcja termostatu 1

SOL24 = 3: Funkcja termostatu 2

W połączeniu z modulem obsługowym BM/BM-2 (indeks 14 lub wyższy) ma miejsce uaktywnienie funkcji termostatu 1 / 2, której nadawany jest priorytet przez program czasowy „SOLAR SM2/ SM2-2”

W przypadku ustawienia *SOL24* = 1 i aktywowanego trybu eliminacji bakterii legionella urządzenie grzewcze załącza pompę w celu wymieszania zawartości zasobnika.

W przypadku ustawienia *SOL24* = 2 i spadku temperatury zasobnika poniżej wartości ustawionej w parametrze *SOL25* zostaje zasterowane wyjście A4:

temperatura zasobnika < *SOL25* -> wyjście A4 włączone

Umożliwia to np. włączenie podgrzewania zasobnika. Przy wartości temperatury zasobnika > *SOL25* + *SOL26* wyjście jest wyłączone.

W przypadku ustawienia *SOL24* = 3 i wzrostu temperatury zasobnika powyżej wartości ustawionej w parametrze *SOL25* zostaje zasterowane wyjście A4:

temperatura zasobnika > *SOL25* -> wyjście A4 włączone

Umożliwia to np. włączenie chłodzenia zasobnika.

Przy wartości temperatury zasobnika < *SOL25* - *SOL26* wyjście jest wyłączone.

W instalacjach zawierających więcej niż jeden zasobnik funkcję termostatu 1 lub 2 można przyporządkować do określonego zasobnika solarnego; patrz także parametr *SOL45*.

*SOL25***Temperatura włączania funkcji termostatu**

Przy aktywowanej funkcji termostatu ten parametr służy do wprowadzenia wartości różnicy temperatur, przy której wyjście A4 zostanie włączone (patrz opis parametru *SOL24*).

*SOL26***Temperatura wyłączenia funkcji termostatu**

Przy aktywowanej funkcji termostatu ten parametr służy do wprowadzenia wartości różnicy temperatur, przy której wyjście A4 zostanie ponownie wyłączone (patrz opis dotyczący parametru *SOL24*).

*SOL27***Funkcja kolektora rurowego**

Aby w przypadku kolektorów rurowych temperatura kolektora przy przestoju była prawidłowo rejestrowana, na krótki czas uaktywniany jest przepływ medium przez pole kolektorów.

W parametrze *SOL27* można wybrać następujące ustawienia:

- SOL27* = 0: Funkcja kolektora rurowego jest nieaktywna (ustawienie fabryczne)
SOL27 = 1: Funkcja kolektora rurowego w zależności od wzrostu temperatury
SOL27 = 2: Funkcja kolektora rurowego w zależności od czasu

Funkcja kolektora rurowego w zależności od wzrostu temperatury

Przy wzroście zmierzonej temperatury kolektora o 2 K na 30 sekund uaktywniany jest przepływ medium przez pole kolektorów.

Funkcja kolektora rurowego w zależności od czasu

Pompa solarna włącza się cyklicznie na czas 30 s co 30 minut. W systemie sterowania Wolf, w którym występuje funkcja daty lub gdy korzystamy z modułu zegara radiowego DCF, funkcja ta jest nieaktywna w godzinach od 20:00 do 6:00.

**Uwaga:**

Stosowanie funkcji kolektora rurowego skutkuje wzrostem temperatury w zasobniku solarnym powyżej ustawionej maksymalnej wartości temperatury zasobnika. Dlatego przy aktywnej funkcji kolektora rurowego należy zapewnić odpowiedni dopływ zimnej wody do zbiornika wody użytkowej (ryzyko poparzenia gorącą wodą).

*SOL28***Zabezpieczenie przed zamarznięciem****Uwaga**

Przewody instalacji solarnych umieszczone na świeżym powietrzu / pod wiatą należy chronić przez mrozem!

W instalacjach napełnionych wodą zamiast płynem niezamarzającym można aktywować funkcję zabezpieczenia przed zamarznięciem.

- SOL28* = 1: Funkcja zabezpieczenia przed zamarznięciem aktywna
SOL28 = 0: Funkcja zabezpieczenia przed zamarznięciem nieaktywna (ustawienie fabryczne)

Przy aktywnej funkcji zabezpieczenia przed zamarznięciem medium przepływa przez pole kolektorów, gdy temperatura kolektora spadnie poniżej 5°C. Funkcja działa do chwili, aż temperatura kolektora wzrośnie o 5 K.

*SOL29***Temperatura włączania zasobnika solarnego 3**

W instalacjach z trzema zasobnikami ten parametr służy do określenia temperatury włączania zasobnika solarnego 3.

Temperatura kolektora > temperatura zasobnika solarnego 3 + temperatura włączania zasobnika solarnego 3 -> włączenie ładowania zasobnika

Instalacje z bypassem

Temperatura bypassu > temperatura zasobnika solarnego 3 + temperatura włączania zasobnika solarnego 3 -> włączenie ładowania zasobnika

Aby zapewnić niezawodne działanie, różnica między temperaturą włączania i wyłączenia musi wynosić zawsze minimum 3 K (temperatura włączania >= temperatura wyłączenia + 3 K), nawet przy niskich nastawach.

*SQL30***Temperatura wyłączenia zasobnika solarnego 3**

W instalacjach z trzema zasobnikami ten parametr służy do określenia temperatury wyłączenia zasobnika solarnego 3.

Temperatura kolektora < temperatura zasobnika solarnego 3 + temperatura wyłączenia zasobnika solarnego 3 -> włączenie ładowania zasobnika

Instalacje z bypassem

Temperatura bypassu < temperatura zasobnika solarnego 3 + temperatura wyłączenia zasobnika solarnego 3 -> wyłączenie ładowania zasobnika

*SQL31***Maksymalna temperatura zasobnika solarnego 3**

Ten parametr służy w instalacjach z trzema zasobnikami do ustawienia maksymalnej temperatury zasobnika solarnego 3. Woda w zasobniku solarnym 3 jest podgrzewana do maksymalnej temperatury zasobnika. Ładowanie zasobnika kończy się, gdy temperatura zasobnika solarnego 3 przekroczy maksymalną temperaturę zasobnika solarnego 3.

**Uwaga****Ryzyko poparzenia się gorącą wodą!**

Woda o temperaturze przekraczającej 60°C może spowodować oparzenia. Jeśli temperatura ciepłej wody przekracza 60°C, należy zamontować termostatyczny mieszacz wody.

*SQL32***Przyporządkowanie zasobnika solarnego 3**

Opis patrz parametr *SQL07*

(przyporządkowanie zasobnika solarnego 1)

*SQL33***Histeresa zasobnika 1**

Kryterium załączania i wyłączenia ładowania zasobnika solarnego (zasobnika 1)

*SQL34***Histeresa zasobnika 2**

Kryterium załączania i wyłączenia ładowania zasobnika solarnego (zasobnika 2)

*SQL35***Histeresa zasobnika 3**

Kryterium załączania i wyłączenia ładowania zasobnika solarnego (zasobnika 3)

*SQL36***Wyłączenie awaryjne zasobnika 1**

Przy aktywowanej funkcji kolektora rurowego i chłodzenia kolektora zasobnik solarny 1 jest ładowany aż do chwili, gdy rzeczywista temperatura zasobnika (zasobnika 1) >= temperatura wyłączenia awaryjnego zasobnika

*SQL37***Wyłączenie awaryjne zasobnika 2**

Przy aktywowanej funkcji kolektora rurowego i chłodzenia kolektora zasobnik solarny 2 jest ładowany aż do chwili, gdy rzeczywista temperatura zasobnika (zasobnika 2) >= temperatura wyłączenia awaryjnego zasobnika

*SQL38***Wyłączenie awaryjne zasobnika 3**

Przy aktywowanej funkcji kolektora rurowego i chłodzenia kolektora zasobnik solarny 3 jest ładowany aż do chwili, gdy rzeczywista temperatura zasobnika (zasobnika 3) >= temperatura wyłączenia awaryjnego zasobnika

*SQL39***Minimalna temperatura kolektora**

Kolektor jest traktowany podczas pracy instalacji solarnej jako zablokowany, jeśli jego temperatura nie przekracza wymaganej minimalnej temperatury kolektora. Minimalna temperatura kolektora nie ma zastosowania przy funkcji zabezpieczenia przed zamrożeniem, funkcji chłodzenia kolektora, ochronie pompy podczas przestoju i teście przełączników.

Kolektor odblokowany: temperatura kolektora > minimalna temperatura kolektora

Kolektor zablokowany: temperatura kolektora < minimalna temperatura kolektora - 3 K

*SQL40***Minimalna temperatura zbiornika buforowego**

Opis patrz parametr *SQL18*
(blokada palnika przy podgrzewaniu powrotu)

*SQL41***Kontrola natężenia przepływu**

Kontrola natężenia przepływu odbywa się pośrednio na podstawie temperatury kolektora. Kontrola natężenia przepływu funkcjonuje wyłącznie w trakcie pracy instalacji solarnej i teście przełączników. Jeśli temperatura kolektora przekroczy krytyczną temperaturę kolektora (parametr 04), wyświetlony zostanie kod błędu 62. Kod błędu zostanie skasowany, gdy temperatura kolektora spadnie o 5 K poniżej krytycznej temperatury kolektora.

Wskazówka:

Przy włączaniu pompy solarnej możliwy jest krótkotrwały wzrost temperatury powyżej krytycznej temperatury kolektora, również wtedy, gdy natężenie przepływu instalacji solarnej jest zgodne z wymaganiami.

*SQL42***Kontrola działania hamulca grawitacyjnego**

Jeśli pompa obiegowa nie pompuje medium przez pole kolektorów i temperatura kolektora wzrośnie w godzinach od 23:00 do 5:00 powyżej wartości parametru *SQL42*, wyświetlony zostanie kod błędu 63. Kod błędu można skasować za pomocą modułu BM/BM-2-Solar lub poprzez ponowne uruchomienie w module SM2/SM2-2.

Warunki dodatkowe kontroli działania hamulca grawitacyjnego:

- a) w systemie wbudowany musi być moduł BM/BM-2 lub/i odbiornik DCF,
- b) funkcja chłodzenia kolektora i funkcja kolektora rurowego 1 nie mogą być aktywne i,
- c) przez pole kolektorów nie może przepływać medium.

*SQL43***Dolny wydatek pompy**

Ten parametr służy do ustawienia dolnej wartości wydatku pompy. Parametr ten jest istotny tylko przy aktywowaniu regulacji obrotów pompy solarnej (SKP) (aktywacja za pomocą parametru *SQL13*).

*SOL44***Funkcja chłodzenia kolektora**

Funkcja chłodzenia kolektora powoduje podwyższenie temperatury zasobnika. W celu ponownego obniżenia temperatury zasobnika po spadku temperatury kolektora pompa solarna jest włączana, jeśli temperatura kolektora < temperatura zasobnika - 15 K

*SOL45***Wybór zasobnika korzystającego z funkcji termostatu**

Parametr SOL45 służy do wyboru zasobnika solarnego, którego temperatura (zmierzona czujnikiem zasobnika) jest uwzględniana przy funkcji termostatu 1 (*SOL24* = 2) lub 2 (*SOL24* = 3).

SOL45 = 1: zasobnik 1 korzysta z funkcji termostatu 1/2

SOL45 = 2: zasobnik 2 korzysta z funkcji termostatu 1/2

SOL45 = 3: zasobnik 3 korzysta z funkcji termostatu 1/2

*SOL46***Priorytet zasobnika solarnego 2**

Opis patrz parametr *SOL27*
(priorytet zasobnika solarnego 1)

*SOL47***Tryb pracy zasobnika**

W instalacjach solarnych z 2 lub 3 zasobnikami solarnymi należy najpierw ustawić odpowiedni tryb pracy zasobnika.

Przy równoległym hydraulicznym podłączeniu zasobników (konfiguracje instalacji 3, 11 i 13) można wybrać tryb pracy zasobnika 1, 2 lub 3.

Przy konfiguracjach instalacji 4, 7, 8 i 10 można wybrać tryb pracy zasobnika 1 lub 2.

Przy konfiguracjach instalacji 1, 2, 5, 6, 9 i 12 wybór trybu pracy zasobnika nie jest konieczny.

Tryb pracy zasobnika 1: jako zasobnik wiodący

W trybie pracy zasobnika wiodącego w pierwszej kolejności ładowany zawsze jako pierwszy jest zasobnik o najwyższym priorytecie. Warunek naładowania zasobnika solarnego: temperatura rzeczywista zasobnika > maksymalna temperatura zasobnika - histereza zasobnika, Po spełnieniu tego warunku zostaje ładowany kolejny w kolejności zasobnik.

Zasobnik o niższym priorytecie jest ładowany jednocześnie z zasobnikiem wiodącym, gdy spełniony jest warunek: temperatura kolektora > temperatura rzeczywista zasobnika (wiodącego) + temperatura włączania trybu pracy równoległej (dotyczy tylko konfiguracji instalacji 3, 11 i 13).

Tryb pracy zasobnika 2: (ustawienie fabryczne)

Tryb ładowania cyklicznego = tryb pracy jako zasobnik wiodący lub wtórny

W trybie ładowania cyklicznego następują po sobie cyklicznie okresy ładowania i przestoju. W okresie ładowania ładowany jest tylko zasobnik wtórny. Podczas przestoju pompy solarne są wyłączone (za wyjątkiem pracy w trybie bypassu) i przeprowadzana jest kontrola, czy promienie słoneczne wystarczą do ładowania zasobnika wiodącego. Jeśli nie nastąpi przełączenie na zasobnik wiodący, okresy ładowania i przestoju będą się cyklicznie

powtarzały. Podczas okresów cyklicznego ładowania i postoju instalacja stale sprawdza, czy można ładować zasobnik o wyższym priorytecie.

Przejsięcie do trybu ładowania cyklicznego możliwe jest w dwóch przypadkach:

- a) w sytuacji, gdy zasobnik o wyższym priorytecie ładowania nie może być ładowany wskutek obniżania się temperatury kolektora. W takiej sytuacji następuje najpierw przestój. Jeśli w okresie przestoju zasobnik wodący nie może być ładowany, rozpoczyna się okres cyklicznego ładowania i ładowany jest zasobnik o niższym priorytecie.
- b) jeśli temperatura kolektora osiągnie wartość wymaganą do włączenia ładowania zasobnika wtórnego i temperatura kolektora jest jeszcze zbyt niska do ładowania zasobnika wodącego, następuje najpierw przestój. Dalszy przebieg jest analogiczny do opisanego w podpunkcie a.

Zasobnik o niższym priorytecie jest ładowany jednocześnie z zasobnikiem wodącym, gdy spełniony jest warunek: temperatura kolektora > temperatura rzeczywista zasobnika (wodącego) + temperatura włączenia trybu pracy równoległej (dotyczy tylko konfiguracji instalacji 3, 11 i 13).

Tryb pracy zasobnika 3: tryb pracy równoległej

W trybie pracy równoległej każdy zasobnik solarny ma ten sam priorytet ładowania. Ładowanie zasobnika określa jedynie kryterium włączenia i wyłączenia.

SQL48

Czas ładowania cyklicznego

Czas ładowania cyklicznego ma znaczenie tylko w trybie pracy zbiornika 2. Opis patrz tryb pracy zbiornika *SQL47*.
Czas ładowania cyklicznego określa czas ładowania zbiornika wtórnego.

SQL49

Czas przestoju

Czas przestoju ma znaczenie tylko w trybie pracy zbiornika 2. Opis patrz tryb pracy zbiornika *SQL47*.
W czasie przestoju nie jest ładowany żaden zbiornik.

SQL50

Czas blokady pompy solarnej lub zaworu elektrycznego

W konfiguracjach instalacji 3 i 13 czas blokady odnosi się do pomp solarnych, a w konfiguracji 11 do zaworów elektrycznych. Czas blokady rozpoczyna swój bieg od włączenia pierwszej pompy solarnej (pierwszego zaworu elektrycznego). Kolejna pompa solarna (kolejny zawór elektryczny) włącza się po upływie czasu blokady. Przy wyłączeniu wszystkich pomp solarnych (zaworów elektrycznych) następuje wyzerowanie czasu blokady.
Wyjątek: czas blokady nie ma zastosowania, gdy temperatura kolektora jest większa od krytycznej temperatury kolektora (*SQL04*).

*SOL51***Stężenie glikolu**

W przypadku stosowania medium Tyfocor L (Anro) lub glikolu etylenowego można ustawić stężenie glikolu (= zawartość glikolu w wodzie).

*SOL52***Sterowanie zasobnikiem przy jego zewnętrznym ładowaniu**

Klasycznym przypadkiem zastosowania tej funkcji jest instalacja solarna z dwoma zbiornikami buforowymi. Oba zbiorniki buforowe są dodatkowo zasilane za pomocą zewnętrznej wytwornicy ciepła, np. kotła opalanego drewnem. W tym wypadku decydujące znaczenia ma dostarczanie energii cieplnej z kotła opalanego drewnem lub z odrębnej instalacji solarnej do obu zbiorników buforowych poprzez te same przewody. Zawór 3WUV lub zawory elektryczne są załączane wyłącznie poprzez moduł solarny SM2/SM2-2.

SOL52 = 0

Przy postoju (żadna funkcja nie jest aktywowana) wszystkie wyjścia w module SM2/SM2-2 są wyłączane.

SOL52 = 1

Przy postoju modułu SM2/SM2-2 uaktywniane są tylko wyjścia określone w tabeli w celu zewnętrznego ładowania zbiornika 1 lub 2, pod warunkiem wyboru konfiguracji instalacji 4, 7, 8, 10 i 11. Aktywowanie wyjść zależy od rzeczywistej temperatury zbiornika, trybu pracy zbiornika oraz wyboru priorytetu zbiornika 1 lub 2. Tryby pracy zbiornika 1 i 2 są w tym wypadku identyczne tzn. dla każdej konfiguracji dostępny jest tylko tryb pracy zasobnika wiodącego. Tryb pracy zbiornika 3 (= tryb pracy równoległej) może być zastosowany tylko przy konfiguracji instalacji 11.

Konfiguracja	Wyjście do włączenia zaworu 3WUV (ładowanie dwóch zbiorników)	Wyjście do włączenia zaw. elektr. 1 (ładowanie zbiornika 1)	Wyjście do włączenia zaw. elektr. 1 (ładowanie dwóch zbiorników)
4	A1	---	---
7	A2	---	---
8	A3	---	---
10	A2	---	---
11	---	A1	A2

SOL53

Nieaktywny

SOL54

Nieaktywny

SQL55

Górna wartość wydatku pompy

Ten parametr służy do ustawienia górnej wartości wydatku pompy. Ten parametr jest istotny tylko przy aktywowaniu regulacji obrotów pompy solarnej (SKP).

SQL56

Czas blokady pompy solarnej

Czas blokady pompy solarnej obowiązuje dla wszystkich pomp solarnych.

Aby uniknąć zbyt częstego taktowania pompy solarnej, dla każdej pompy solarnej po jej wyłączeniu aktywowany jest czas blokady w *SQL56*. Po upływie czasu blokady pompa jest aktywowana. Wyjątek: Blokada taktu nie obowiązuje, jeżeli $T_k > T_{k_kryt.}$ (*SQL04*)

SQL56 = 0: Czas blokady jest zdezaktywowany

SQL56 > 0: Czas blokady jest aktywny

W poniższej tabeli wymienione są wszystkie funkcje specjalne, dla których obowiązuje lub nie obowiązuje czas blokady:

Funkcja specjalna	z czasem blokady	bez czasu blokady
Funkcja kolektora rurowego	X	
Ochrona przed zamarzaniem		X
Funkcja chłodzenia kolektora		X
Funkcja chłodzenia odwróconego	X	
Test przełączników		X
Ochrona podczas przestoju		X

SQL57

Histereza funkcji kolektora rurowego

W przypadku funkcji kolektora rurowego, w zależności od wzrostu temperatury lub w zależności od czasu, w celu włączenia pompy solarnej należy spełnić następujący warunek dodatkowy:

Temperatura kolektora > temperatura zasobnika solarnego - histereza funkcji kolektora rurowego

SQL58

Maks. różnica temp. dla modulacji 100%

Opis patrz parametr *SQL13*
(regulacja obrotów pompy)

SQL59

Korekta strumienia przepływu

Opis patrz parametr *SQL03*
(natężenie przepływu)

SQL60

Test przełączników

Przy aktywowaniu tego parametru

w module obsługowym BM/BM-2-Solar (*SQL60*)
wyjścia A1 - A5 są sterowane osobno i bezpośrednio.

w module obsługowym BM/BM-2 (*SQL60*)
wyjścia *REL1* - *REL5* są sterowane osobno i bezpośrednio.

Uwaga

Jeśli temperatura kolektora jest większa od wartości parametru 05 „Maksymalna temperatura kolektora” (ustawienie fabryczne 130 °C), również podczas testu przełączników pompa kolektora nie będzie uruchamiana. W ten sposób elementy zespołu pompy są chronione przed zbyt wysoką temperaturą.

*SOL80***Licznik dzienny włączeń pompy solarnej 1***SOL81***Licznik sumaryczny włączeń pompy Pompa solarna 1***SOL82***Licznik sumaryczny włączeń pompy Pompa solarna 1***SOL83***Licznik dzienny włączeń pompy Pompa solarna 2***SOL84***Licznik sumaryczny włączeń pompy Pompa solarna 2***SOL85***Licznik sumaryczny włączeń pompy Pompa solarna 2***SOL86***Licznik dzienny włączeń pompy Pompa solarna 3***SOL87***Licznik sumaryczny włączeń pompy Pompa solarna 3***SOL88***Licznik sumaryczny włączeń pompy Pompa solarna 3**

SM2/SM2-2 liczy wszystkie włączenia pompy Raz dziennie dodawany jest licznik dzienny do licznika sumarycznego. Przykład aktualnej sumy wszystkich włączeń (włączeń pompy solarnej 1):

$SOL80 = 246$, $SOL81 = 597$, $SOL82 = 035$

Całkowita liczba włączeń = $246 + 597 + 35000 = 35843$

Kontrola działania wyłączenia ładowania zasobnika

Chodzi tu o kontrolę działania pompy solarnej w stanie spoczynku
 a) pośrednio za pośrednictwem temperatury zasobnika i
 b) w połączeniu z pomiarem ilości ciepła
 ($SOL08 = 1$) za pośrednictwem wejścia impulsowego.

a) Kontrola działania wyłączenia ładowania zasobnika za pośrednictwem kontroli temperatury zasobnika

Dla zasobnika solarnego dostępne są dwa możliwe ustawienia maksymalnej temperatury zasobnika, „Maksymalna temperatura zasobnika solarnego” ($SOL5$, $SOL16$, $SOL37$) i „Wyłączenie awaryjne zasobnika” ($SOL36$, $SOL37$, $SOL38$). „Wyłączenie awaryjne zasobnika” obowiązuje wyłącznie w przypadku funkcji chłodzenia kolektora, funkcji kolektora rurowego i testu przekaźnika. Wszystkie pozostałe funkcje obowiązuje „Maksymalna temperatura zasobnika solarnego”. Jeżeli zasobnik solarny nie jest ładowany, to temperatura rzeczywista zasobnika w odniesieniu do aktualnej skutecznej maksymalnej temperatury zasobnika jest nadzorowana i analizowana w poniższy sposób.

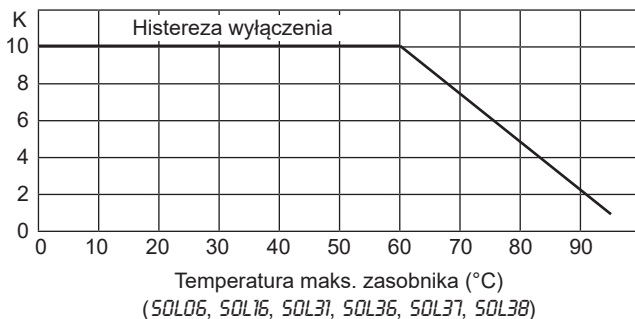
Funkcja chłodzenia kolektora, funkcja kolektora rurowego lub test przekaźnika są aktywowane za pośrednictwem parametru:

Temperatura rzeczywista zasobnika > Temperatura wyłączenia awaryjnego zasobnika ($SOL5$, $SOL16$, $SOL37$) + Histereza wyłączenia

W przeciwnym wypadku obowiązuje:

Temperatura rzeczywista zasobnika > Maksymalna temperatura zasobnika solarnego ($SOL36$, $SOL37$, $SOL38$) + Histereza wyłączenia

Histereza wyłączenia jest dynamiczna, patrz diagram.



Jeżeli spełnione jest jedno z powyższych kryteriów, to za pośrednictwem przekaźnika pompa solarna jest odłączana od zasilania i kod błędu 65 jest automatycznie generowany. Kod błędu musi zostać zresetowany przez ponowne uruchomienie.

Wyjątki: Jeżeli po ponownym starcie, resecie, teście przekaźnika lub po zmianie parametru $SOL03 / SOL27$ na 0 temperatura zasobnika jest większa niż maksymalna temperatura zasobnika ($SOL6$) + dynamiczna histereza, to jako kryterium dla FC65 obowiązuje temperatura wyłączenia awaryjnego zasobnika ($SOL36$) do momentu, aż temperatura zasobnika jest \leq maksymalnej temperaturze zasobnika lub $SOL03 / SOL27 \neq 0$. Dla specjalnych przypadków wskazanie statusu zasobnika solarnego ustawione jest na wartość 12.

b) Kontrola działania wyłączenia ładowania zasobnika za pośrednictwem pomiaru ilości ciepła

Jeżeli nie jest sterowane żadne z wyjść, wykonywany jest stały nadzór strumienia przepływu. Jeżeli w tej fazie nadzoru zarejestrowany zostanie strumień przepływu, to generowany jest kod błędu FC65. Nadzór obowiązuje tylko, gdy $SOL08 = 1$.

Kontrola działania nadajnika impulsów

Funkcja kontroli działania nadajnika impulsów obowiązuje tylko w połączeniu z pomiarem ilości ciepła $SOL08 = 1$.

Po wysterowaniu min. pompy solarnej wejście impulsowe jest stale nadzorowane. Jeżeli dłużej niż przez 5 min nie zostaje zarejestrowany żaden impuls, to wyświetlany jest kod błędu FC64.

Blokada doładowania zasobnika „Solarna blokada kotła”

Ta funkcja jest dostępna tylko wtedy, gdy moduł solarny jest połączony z układem regulacji firmy Wolf.

Jeśli w przeciągu ostatnich 24 godzin zostało wykonane ładowanie solarne, które zakończyło się do godziny 14.00 (temperatura zasobnika zmierzona w module SM2/SM2-2 > temperatura zadana zasobnika), temperatura zadana zasobnika w przyporządkowanym module obsługowym BM/BM-2 zostanie od razu ustawiona na wartość minimalnej temperatury wody.

Jeśli w ciągu 24 godzin nie zostało wykonane ładowanie solarne, urządzenie grzewcze nastawi w zasobniku ponownie temperaturę zadaną.

Fakt wykonania ładowania solarnego można sprawdzić w przyporządkowanym module obsługowym BM/BM-2 lub BM/BM-2-Solar.

Blokada funkcji ochrony przed legionellą

Ta funkcja jest dostępna tylko wtedy, gdy moduł solarny jest połączony z układem regulacji firmy Wolf.

Jeśli wskutek uzysku energii zmierzona czujnikiem solarnym temperatura zasobnika utrzyma się przez jedną godzinę na poziomie wyższym od 65°C, urządzenie grzewcze zablokuje funkcję ochrony przed legionellą. Blokada funkcji ochrony przed legionella jest sygnalizowana na przyporządkowanym module obsługiowym BM/BM-2.

Aby osiągnąć ten efekt, maksymalną temperaturę zasobnika (SOL05, SOL15 lub SOL31) należy ustawić na wartość wyższą od 65°C:

SOL05 > 65°C, *SOL15* > 65°C lub *SOL31* > 65°C

Funkcję ochrony przed legionellą można wybrać na przyporządkowanym do urządzenia grzewczego module obsługiowym BM/BM-2. Do wyboru jest aktywacja codzienna lub raz w tygodniu.

Codziennie włączanie blokady funkcji ochrony przed legionellą

Urządzenia grzewcze uruchamia blokadę funkcji ochrony przed legionellą, jeśli do godziny 18.00 zmierzona czujnikiem solarnym temperatura zasobnika solarnego przez jedną godzinę utrzymywała się na poziomie powyżej 65°C.

Włączanie blokady funkcji ochrony przed legionellą raz w tygodniu

Urządzenia grzewcze uruchamia blokadę funkcji ochrony przed legionellą, jeśli do godziny 18.00 w dniu włączenia tej funkcji lub w dniu poprzednim zmierzona czujnikiem solarnym temperatura zasobnika solarnego przez jedną godzinę utrzymywała się na poziomie powyżej 65°C.

Wskazanie statusu zasobnika solarnego

Dla każdego zasobnika solarnego można odczytać aktualny status roboczy w BMS (A22, A23, i A24)) lub BM/BM-2 (wskazania). W SM2/SM2-2 możliwe są następujące statusy robocze:

Wskazanie	Status roboczy
0	Brak aktywności
1	Zasilanie zasobnika jako zasobnika wiodącego
2	Zasilanie zasobnika jako zasobnika wtórnego
3	Zasilanie zasobnika w trybie pracy równoległej
4	Czas przestoju aktywny
5	Czas blokady pompy solarnej aktywny
6	Blokada taktu pompy solarnej aktywna
7	Tryb pracy z bypassem
8	Funkcja kolektora rurowego aktywna
9	Funkcja zabezpieczenia przed zamrożeniem aktywna
10	Funkcja chłodzenia kolektora aktywna
11	Funkcja chłodzenia odwróconego aktywna
12	Blokowanie FC 65

Pompa obiegowa

W przypadku konfiguracji urządzenia 1, 2, 3, 4, 5, 6, 7, 9, 10, 13 można podłączyć do wyjścia A3 pompę cyrkulacyjną.

Ta funkcja jest dostępna tylko w połączeniu z modułem obsługowym BM/BM-2 z adresem 0 i z modułem BM-Solar.

Pompa cyrkulacyjna będzie wtedy sterowana za pomocą dostępnych czasów przełączania odpowiednich programów czasowych w modułach BM/BM-2/BM-2-Solar.

Ochrona pompy podczas przestoju

Aby zapobiec zablokowaniu pompy solarnej (pomp solarnych) wskutek dłuższego przestoju, w przypadku przestoju trwającego ponad 24 godziny jest ona włączana (są one włączane) raz dziennie o godzinie 12.00 na ok. 5 sekund. Ta funkcja nie działa przy przekroczeniu maksymalnej temperatury kolektora (50L05).

Maks. temperatura zasobnika i kolektora w ciągu 24 godz.

Jeżeli zostaną zarejestrowane maksymalne temperatury zasobnika i kolektora w ciągu jednego dnia (24 godzin). Zapisywanie danych będzie odbywało się codziennie o 24:00 i ta informacja będzie dostępna do odczytu w modułach obsługowych.

Godziny pracy

Godziny pracy pompy obiegu solarnego ew. pomp obiegu solarnego zostaną zarejestrowane i zapisane. Następnie zostaną wyświetlone w modułach obsługowych.

Przywracanie ustawień fabrycznych (resetowanie)

Aby ponownie załadować wartości standardowe, przełącznik DIP 4 w module SM2/SM2-2 należy ustawić na „OFF”, a następnie z powrotem na „ON”.

Nie powoduje to skasowania wartości uzysku energii oraz godzin pracy.

Zerowanie wartości (godzin pracy / uzysku energii)

Można wyzerować wartości godzin pracy, uzysk dzienny i łączny w następujący sposób:

- a) za pomocą modułu BM, naciskając pokrętko przez min. 10 sekund
- b) za pomocą mikroprzełącznika DIP 3 na module SM2; należy ustawić mikroprzełącznik DIP na „WŁ.”, a następnie na „WYŁ.”.

W przypadku stwierdzenia usterki modułu solarnego SM2/SM2-2 pulsuje czerwona dioda LED, a w przyporządkowanym do niego module obsługowym BM/BM-2 lub BM-Solar wyświetlony zostaje kod usterki. Przy stosowaniu modułu solarnego SM2/SM2-2 w układzie regulacji firmy Wolf kod usterki wyświetlany jest dodatkowo w centralnym module obsługowym BM/BM-2 o adresie 0.

W module solarnym mogą pojawiać się następujące komunikaty awaryjne:

Kod usterki	Usterka	Przyczyna	Rozwiązanie
FC62	Kontrola natężenia przepływu (brak przepływu)	Zbyt mały przepływ lub jego brak	Sprawdź pompę solarną
FC63	Kontrola działania hamulca grawitacyjnego	Hamulec grawitacyjny uszkodzony	Sprawdź hamulec grawitacyjny
FC64 ma zastosowanie tylko, gdy $SOL08 = 1$	Kontrola działania nadajnika impulsów	<ul style="list-style-type: none"> Uszkodzone wyjście impulsów nadajnika impulsów Uszkodzone wejście impulsowe SM2/SM2-2 Uszkodzony przewód doprowadzający Uszkodzona pompa solarna → zero w lub zbyt mały strumień przepływu ustawiono zbyt mały strumień przepływu brak napięcia zasilania pompy solarnej → uszkodzony bezpiecznik. 	<ul style="list-style-type: none"> Sprawdź nadajnik impulsów i kabel, w razie potrzeby wymień go na nowy. Sprawdź strumień przepływu Sprawdź pompę solarną
FC65	Kontrola działania wyłączania ładowania zasobnika: Zbyt wysoka temperatura zasobnika solarnego	<ul style="list-style-type: none"> Uszkodzony czujnik zasobnika Pompa solarna nie jest wyłączana → Pomiar strumienia przepływu (obowiązuje tylko w przypadku, gdy $SOL08 = 1$) Zmiana maksymalnej temperatury zasobnika. W przypadku pęknięcia instalacji i $SOL08 = 1$ Zawór 3WUV uszkodzony 	<ul style="list-style-type: none"> Sprawdź czujnik i kabel, w razie potrzeby wymień. Jeśli kod błędu FC65 wystąpił wskutek zmiany maksymalnej temperatury zasobnika, ponownie uruchom instalację. Do pęknięcia instalacji ustaw $SOL08 = 0$ Sprawdź ustawienie trójdrożnego zaworu przełączającego (3WUV)
FC68	---	$SOL08 = 5$	Zmień $SOL08$
FC71	Uszkodzony czujnik solarny zasobnika 1	Czujnik lub kabel uszkodzony	Sprawdź czujnik i kabel, w razie potrzeby wymień na nowy
FC72	Uszkodzony czujnik na wejściu E1	Czujnik lub kabel uszkodzony	Sprawdź czujnik i kabel, w razie potrzeby wymień na nowy
FC73	Uszkodzony czujnik na wejściu E3	Czujnik lub kabel uszkodzony	Sprawdź czujnik i kabel, w razie potrzeby wymień na nowy
FC74	Brak odbioru z DCF przez ponad 10 minut	Brak połączenia z magistralą eBus; brak odbioru sygnału z DCF	Sprawdź połączenie z magistralą eBus (odbior sygnału z DCF)
FC79	Uszkodzony czujnik solarny kolektora 1	Czujnik lub kabel uszkodzony	Sprawdź czujnik i kabel, w razie potrzeby wymień na nowy
FC81	Błąd pamięci EEPROM	Parametry poza dopuszczalnym zakresem	Wprowadź ponownie wartości standardowe poprzez krótką przerwę zasilania i sprawdź wartości, w razie potrzeby wymień na nową

Wskazówka:

Kody usterek 62, 64, 68, 71, 72, 73, 74 i 79 są automatycznie kasowane po usunięciu przyczyny usterki. Kody usterek 63 i 81 należy skasować ręcznie poprzez ponowne uruchomienie modułu solarnego SM (włączenie i włączenie zasilania prądem). Kod usterki FC63 można również wykasować za pomocą modułu BM/BM-2-Solar (przez naciśnięcie i przytrzymanie pokrętki przez minimum 5 sek.).

W SM2/SM2-2 występują dwa wymienne bezpieczniki. Jeden z nich spełnia funkcję bezpiecznika urządzenia (pod transformatorem, uchwyt bezpiecznika zielony), a drugi bezpiecznik jest zabezpieczeniem pompy solarnej (szary uchwyt bezpiecznika, pozycja w środku). Bezpiecznik zabezpiecza wyjściem SKP1.

Wymiana bezpiecznika:

Jeżeli pompa solarna na wyjściu SKP1 nie działa (nie jest mierzalne żadne napięcie), należy sprawdzić bezpiecznik i w razie konieczności go wymienić.

Jeżeli moduł solarny SM2/SM2-2 nie działa i nie świeci się żadna dioda LED mimo obecności napięcia w sieci, należy sprawdzić bezpiecznik urządzenia i w razie potrzeby go wymienić.

Wskazówka:

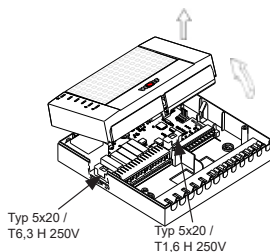
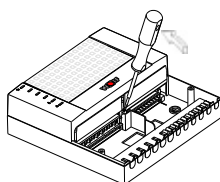
Jeżeli moduł solarny SM2/SM2-2 stanowi część układu regulacji firmy Wolf, wskaźnik modułu obsługowego BM/BM-2 będzie się nadal świecił, gdyż jest on zasilany z innych części układu regulacji poprzez magistralę eBus.



Przed otwarciem obudowy modułu solarny należy odłączyć od zasilania sieciowego!

Postępowanie przy wymianie bezpiecznika:

1. Odłączyć zasilanie sieciowe.
2. Odkręcić dwa wkręty i zdjąć pokrywę komory zacisków.
3. Zdjąć górną część obudowy za pomocą wkrętaka.
4. Wymienić bezpiecznik urządzenia, typ 5x20 / T6,3 H 250 V, wymienić bezpiecznik typ 5x20 / T1,6 H 250 V



Dane techniczne

Napięcie zasilania.....	230 VAC (+10/-15%) / 50 Hz
Pobór mocy przez elektronikę	< 7 VA
Maks. prąd na wyjściach	1 A
Stopień ochrony wg EN 60529	IP20
Klasa ochrony	I
Dopuszczalna temperatura otoczenia podczas pracy	0 do 50°C
Dopuszczalna temperatura otoczenia podczas składowania	-20 do +60°C
Bezpiecznik urządzenia	typ 5x20 / T6,3 H 250 V
Bezpiecznik wyjścia SKP1.....	typ 5x20 / T1,6 H 250 V

Oporności czujników NTC

Czujnik zasobnika solarnego 1 (SFS 1), czujnik zasobnika solarnego 2 (SFS 2), czujnik powrotu (RLF), czujnik bypassu (BPF), czujnik zbiornika buforowego (PF)

Temp. °C	Opór Om	Temp. °C	Opór Om	Temp. °C	Opór Om	Temp. °C	Opór Om
-21	51393	14	8233	49	1870	84	552
-20	48487	15	7857	50	1800	85	535
-19	45762	16	7501	51	1733	86	519
-18	43207	17	7162	52	1669	87	503
-17	40810	18	6841	53	1608	88	487
-16	38560	19	6536	54	1549	89	472
-15	36447	20	6247	55	1493	90	458
-14	34463	21	5972	56	1438	91	444
-13	32599	22	5710	57	1387	92	431
-12	30846	23	5461	58	1337	93	418
-11	29198	24	5225	59	1289	94	406
-10	27648	25	5000	60	1244	95	393
-9	26189	26	4786	61	1200	96	382
-8	24816	27	4582	62	1158	97	371
-7	23523	28	4388	63	1117	98	360
-6	22305	29	4204	64	1078	99	349
-5	21157	30	4028	65	1041	100	339
-4	20075	31	3860	66	1005	101	330
-3	19054	32	3701	67	971	102	320
-2	18091	33	3549	68	938	103	311
-1	17183	34	3403	69	906	104	302
0	16325	35	3265	70	876	105	294
1	15515	36	3133	71	846	106	285
2	14750	37	3007	72	818	107	277
3	14027	38	2887	73	791	108	270
4	13344	39	2772	74	765	109	262
5	12697	40	2662	75	740	110	255
6	12086	41	2558	76	716	111	248
7	11508	42	2458	77	693	112	241
8	10961	43	2362	78	670	113	235
9	10442	44	2271	79	649	114	228
10	9952	45	2183	80	628	115	222
11	9487	46	2100	81	608	116	216
12	9046	47	2020	82	589	117	211
13	8629	48	1944	83	570	118	205

Oporności czujników PT1000

Czujnik solarny kolektora w polu kolektorów 1 (SFK 1)
Czujnik solarny kolektora w polu kolektorów 2 (SFK 2)

Temp. °C	Opór Om	Temp. °C	Opór Om	Temp. °C	Opór Om	Temp. °C	Opór Om
-30	882	20	1077	70	1271	140	1535
-20	921	30	1116	80	1309	160	1610
-10	960	40	1155	90	1347	200	1758
0	1000	50	1194	100	1385	-	-
10	1039	60	1232	120	1461	-	-



Nigdy nie wyrzucać z odpadami gospodarstwa domowego!

- ▶ Następujące komponenty należy zgodnie z przepisami dotyczącymi ochrony środowiska naturalnego przekazać do odpowiednich punktów zbiórki odpadów celem utylizacji i ponownego ich wykorzystania w sposób nieszkodliwy dla środowiska:
 - stare urządzenia,
 - elementy eksploatacyjne,
 - uszkodzone części,
 - elektroodpady,
 - niebezpieczne dla środowiska naturalnego ciecze i oleje.Ochrona środowiska oznacza tutaj podział odpadów według grup materiałów w celu możliwie maksymalnego odzysku materiałów podstawowych przy możliwie minimalnym zanieczyszczeniu środowiska.
- ▶ Kartonowe opakowania, tworzywa sztuczne przystosowane do recyklingu oraz materiały wypełniające z tworzywa sztucznego należy utylizować z zastosowaniem odpowiednich systemów recyklingu lub przekazać do punktu skupu surowców wtórnych.
- ▶ Przestrzegać obowiązujących przepisów krajowych lub lokalnych.



WOLF GmbH | Postfach 1380 | D-84048 Mainburg
Tel. +49.0.87 51 74- 0 | Fax +49.0.87 51 74- 16 00 | www.WOLF.eu