

SK

## Návod na použitie pre servisných technikov **SOLÁRNY MODUL SM1/SM1-2**

Slovenský | Zmeny vyhradené!

<b>Bezpečnostné upozornenia</b> .....	4
<b>Normy a predpisy</b> .....	5
<b>Výklad pojmov/Skratky</b> .....	6
<b>Opis zariadenia</b> .....	7
<b>Montáž</b>	
Montáž solárneho modulu .....	8
Montáž regulačnej súpravy SM1-2 .....	9
Elektrické pripojenie .....	10 – 11
Nastavenie prepínača DIP .....	12 – 13
Možné druhy prevádzky .....	13
<b>Parametre</b>	
Zoznam parametrov .....	14 – 15
Opis parametrov.....	16 – 25
01 Zapínacia diferencia .....	16
02 Vypínacia diferencia .....	16
03 Ochranná funkcia kolektora .....	16
04 Kritická teplota kolektora .....	16
05 Maximálna kolektorová teplota.....	16
06 Maximálna teplota ohrievača .....	17
07 Priradenie ohrievača vody .....	17
Príklad priradenia ohrievača vody .....	18
08 Meranie získaného tepla .....	19
09 Prietok .....	20
10 Voľba média .....	20
11 Napájanie dátovej zbernice .....	21
13 Regulácia otáčok čerpadla solárneho okruhu .....	21
27 Funkcia rúrkového kolektora .....	22
28 Funkcia protimrazovej ochrany .....	23
33 Hysteréza solárneho ohrievača vody .....	23
36 Núdzové odpojenie solárneho ohrievača vody .....	23
39 Obmedzenie minimálnej teploty kolektora .....	23
41 Kontrola funkcie objemového prietoku .....	23

42	Kontrola funkcie gravitačnej brzdy .....	24
43	Dolný výkon čerpadla .....	24
44	Funkcia spätného chladenia.....	24
51	Podiel glykolu .....	24
55	Horný výkon čerpadla.....	24
56	Čas blokovania čerpadla solárneho okruhu .....	24
57	Hysteréza rúrkového kolektora.....	25
58	Maximálna regulačná odchýlka .....	25
59	Korekcia prietoku .....	25
60	Test relé.....	25
80	Denný počet štartov čerpadla solárneho okruhu.....	25
81	Počet všetkých štartov čerpadla solárneho okruhu .....	25
82	Počet všetkých štartov čerpadla solárneho okruhu .....	25
<b>Doplnkové funkcie</b>		
	Kontrola funkcie zastavenie ohrevu ohrievača vody.....	26
	Kontrola funkcie vysielajúca impulzov .....	27
	Blokovanie ohrevu ohrievača vody – blokovanie kotla solárnym zariadením .....	27
	Blokovanie funkcie ochrany proti legionelám .....	27
	Zobrazenie stavu solárneho ohrievača vody.....	28
	Ochrana čerpadla proti zadretiu .....	28
	Nastavenie štandardných hodnôt (resetovanie) .....	28
	Max. teplota ohrievača vody a kolektora počas 24 hodín ..	28
	Prevádzkové hodiny.....	28
	Vynulovanie hodnôt .....	28
	<b>Kódy porúch</b> .....	29
	<b>Výmena poistky</b> .....	30
	<b>Odpory snímačov</b> .....	31
	<b>Technické údaje</b> .....	32
	<b>Recyklácia a likvidácia</b> .....	33

**Bezpečnostné upozornenia** V tomto návode sa používajú tieto symboly a výstražné značky. Najdôležitejšie upozornenia sa týkajú ochrany zdravia osôb a prevádzkovej bezpečnosti.



Nedodržanie týchto upozornení môže vážne ohroziť život a zdravie osôb a poškodiť zariadenie.



Nebezpečenstvo úrazu elektrickým prúdom!

Pozor: Pred demontážou ochranného krytu treba vypnúť hlavný vypínač.

Ak je hlavný vypínač zapnutý, manipulácia s elektrickými súčiastkami, zapojeniami a kontaktmi je životu nebezpečná!

Pripájacie svorky sú pod napätím, aj keď je hlavný vypínač vypnutý.

**Pozor**

Nedodržanie týchto upozornení spôsobí poškodenie a funkčnú poruchu zariadenia

**Zneškodnenie a recyklácia** Pri likvidácii poškodených dielov alebo celého zariadenia po skončení jeho životnosti dbajte na nasledujúce upozornenia: Diely zariadenia roztriedte podľa použitých materiálov, čím sa zabezpečí ich maximálna obnoviteľnosť a minimálne znečistenie životného prostredia. V žiadnom prípade neodhadzujte elektroodpad a elektronické súčiastky do bežného domového odpadu, ale odovzdajte ich do zberného dvora.

Takáto likvidácia je ekologická do takej miery, ako to umožňuje stav techniky na ochranu životného prostredia, na obnovu zdrojov a likvidáciu odpadu.

**Normy a predpisy**

Prístroj a príslušenstvo regulácie zodpovedajú týmto predpisom:

**Smernice Európskej únie**

- 2014/35/EU Smernica o nízkom napätí
- 2014/30/EU Smernica o elektromagnetickej znášanlivosti

**Normy Európskej únie**

- STN EN 60335-1
- STN EN 60730-1
- STN EN 55014-1 Elektromagnetická kompatibilita – vyžarovanie
- STN EN 55014-2 Elektromagnetická kompatibilita – odolnosť
- STN EN 60529

**Inštalácia a uvedenie do prevádzky**

- Reguláciu zariadenia a pripojené príslušenstvo môže nainštalovať a uviesť do prevádzky len odborník – elektrikár s príslušným oprávnením.
- Vypínacie zariadenie na odpojenie všetkých pólov od elektrickej siete musí byť pripravené.
- Dodržiavajte predpisy miestneho dodávateľa elektrickej energie a miestne predpisy. V krajine výrobcu sú to:
- DIN VDE 0100 Predpisy pre zriaďovanie silnoprúdových zariadení do 1 000 V
- DIN VDE 0105-100 Prevádzka elektrických zariadení

**Upozornenia**

- Bezpečnostné a kontrolné zariadenia sa nesmú odstrániť, zakryť ani vyradiť z prevádzky!
- Zariadenie sa smie prevádzkovať len v bezchybnom technickom stave. Poruchy a poškodenia, ktoré majú vplyv na bezpečnosť, treba ihneď odstrániť.
- Aby teplota ohriatej pitnej vody nevystúpila nad 60 °C, musí byť podľa STN EN 12976-1 v solárnom ohreve vody alebo na inom mieste rozvodu ohriatej vody v budove zamontovaný automatický zmiešavač studenej vody alebo iné zariadenie na obmedzenie výstupnej teploty na maximálne 60 ± 5 °C (nebezpečenstvo obarenia).

**Údržba a opravy**

- Pravidelne kontrolujte funkčnosť elektrických častí.
- Poruchy a poškodenia môže odstraňovať len zaškolený odborný pracovník.
- Poškodené súčiastky sa môžu nahradiť len originálnymi súčiastkami firmy Wolf.
- Teba dodržiavať predpísané hodnoty elektrického istenia (pozri technické údaje).

**Pozor**

**Výrobca ani dodávateľ nezodpovedajú za škody spôsobené použitím inej ako dodanej regulácie, neodbornou manipuláciou a neodbornými zásahmi do systému.**

**Výklad pojmov****Kolektorová teplota**

Kolektorová teplota je teplota, ktorú dosiahne médium pôsobením slnečného žiarenia na kolektor. Meria sa na výstupe kolektora, resp. kolektorového poľa.

**Teplota ohrievača vody**

Teplota ohrievača vody je teplota, ktorá sa meria v dolnej časti zásobníka vo výške solárneho výmenníka tepla.

**Prietok**

Prietok je množstvo média, ktoré prečerpá čerpadlo v solárnom okruhu za časovú jednotku. Prietok sa udáva napr. v l/min.

**Zisk**

Zisk je množstvo tepla vyprodukované solárnym zariadením. Vypočíta sa z prietoku a teplotného rozdielu medzi kolektorovou teplotou a teplotou spiatocky. Túto hodnotu tvorí súčet za určitý časový úsek (deň) alebo celkový súčet. Udáva sa vo Wh, kWh alebo MWh.

**Tepelný výkon**

Tepelný výkon je aktuálne množstvo tepla získané za jednotku času. Táto hodnota sa udáva v kW.

**Solárny ohrievač vody**

Solárny ohrievač vody je zásobník zohrievaný solárnym zariadením.

**Solárny ohrev**

Ohrev ohrievača pri chode čerpadla solárneho okruhu.

**Čerpadlo solárneho okruhu**

Čerpadlo zabezpečuje obeh média v solárnom okruhu.

**Skratky**

SKP – čerpadlo solárneho okruhu

SFK – snímač kolektora

SFS – snímač solárneho ohrievača

RLF – snímač spiatocky

DFG – snímač prietoku

**Opis zariadenia**

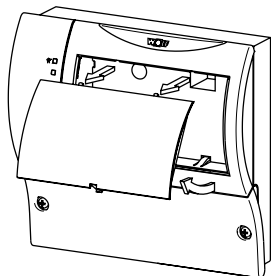
Solárny modul (SM1/SM1-2) obsahuje reguláciu 1-okruhového solárneho zariadenia prostredníctvom teplotnej diferencie. Pritom sa porovnávajú teploty ohrievača vody a solárneho kolektora a podľa ich rozdielu sa zapína alebo vypína čerpadlo solárneho okruhu.

Získané teplo sa dá zistiť buď interným meraním solárneho zisku (SM1/SM1-2) alebo externým meraním solárneho zisku (merač tepla). Interné meranie sa vykonáva buď súpravou merača tepla s meraním prietoku (príslušenstvo) alebo zadaním hodnoty prietoku (potrebný je snímač spiatočky).

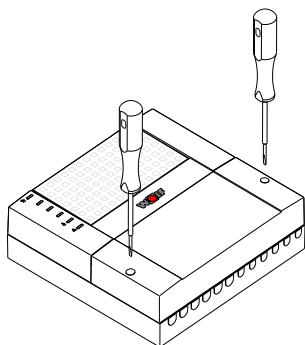
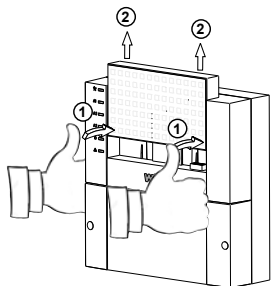
Pomocou ovládacieho modulu BM, BM-2 alebo BM-2-Solar alebo modulov rozhrania ISM1, ISM2 alebo ISM7 sa môžu meniť parametre a zobrazíť hodnoty snímačov. Modul SM1/SM1-2 má rozhranie eBus a dá sa tak integrovať do riadiaceho systému Wolf.

### a) Montáž Solárneho modulu na stenu

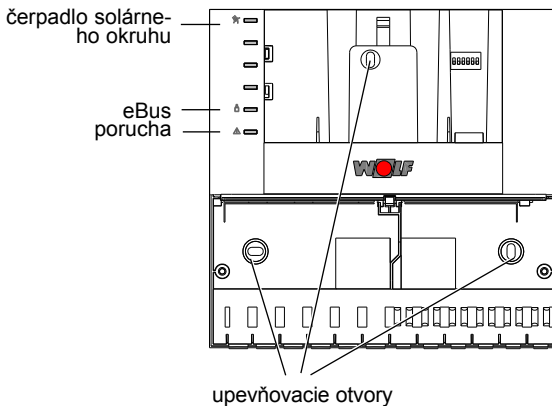
#### SM1



#### SM1-2



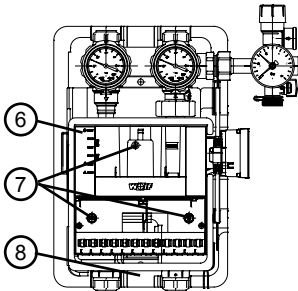
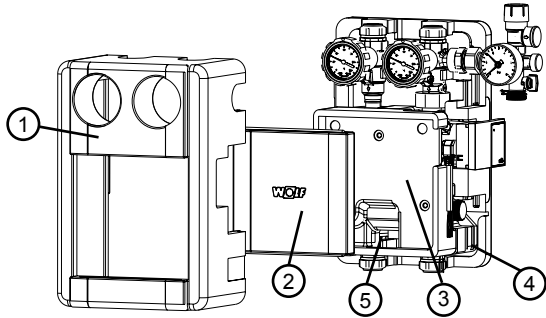
- Odstráňte čelný kryt podľa obrázka.
- a) Pri SM1: Vhodný skrutkovač zasuňte do otvoru pod krytom a zľahka ho stlačte nadol, tým sa kryt uvoľní.
- b) Pri SM1: Modul držte oboma rukami a oboma palcami najprv kryt zatlačte a potom ho vysuňte nahor.
- Podľa obrázka odstráňte veko skrinky svorkovnice. Pritom vhodným skrutkovačom uvoľnite obe skrutky a kryt odstráňte.
- Solárny modul priskrutkujte na 3 upevňovacie otvory podomietkovej krabice ø 55 mm alebo ho pripevnite priamo na stenu.
- Pri elektrickej inštalácii nad omietkou musia byť všetky káble privedené do solárneho modulu zdola cez káblové prechodky a svorky na odľahčenie ťahu. Káblové prechodky vopred vylomte vhodným nástrojom napr. špicatými kliešťami.
- Solárny modul nakáblujte podľa projektu elektroinštalácie alebo konfigurácie.
- Všetky nevyužitú konektory zasuňte do modulu.





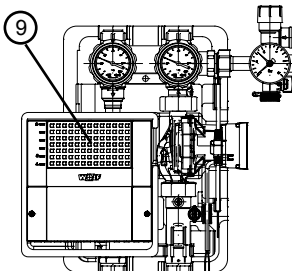
**b) Montáž regulačnej súpravy SM1-2**

- Vrchný diel izolácie (1) rovnomerne vyťahnite.
- Čelný kryt (2) vyťahnite zhora z vkladacieho bloku (3).
- Potom zasuňte kábel čerpadla solárneho okruhu do kanála (4) vytvoreného v izolačnom kryte a pretiahnite ho zdola káblovým priechodom cez vkladací blok (5).
- Skupinu káblov regulačnej súpravy SM1-2 pretiahnite zhora káblovým priechodom cez vkladací blok.



Regulačnú súpravu SM1-2 (6) umiestnite zhora do vkladacieho bloku a upevnite ju priloženými skrutkami (skrutky do drevotriekovej dosky 3,0 x 35 mm) v upevňovacích otvoroch solárneho modulu (7) na solárnu čerpadlovú skupinu.

- Kábel čerpadla solárneho okruhu zastrčte do solárneho modulu a zafixujte ho svorkou na odľahčenie ťahu.
- Vrchný diel izolácie nasuňte na čerpadlovú skupinu. Skupinu káblov musíte previesť cez škáru (8) (dole v strede) vo vrchnom diele izolácie.
- Inštalujte snímače ohrievača vody a kolektora.
- Až teraz môžete pripojiť zástrčku Schuko do siete (230V).
- Servisná poloha regulačnej súpravy SM1-2 (9).



**Snímač prietoku**

Snímač prietoku je potrebný na zisťovanie zisku z nameranej hodnoty prietoku. Pripája sa na svorky s označením DFG. Snímač prietoku je súčasť súpravy merača množstva získaného tepla (príslušenstvo).

**Snímač teploty spiatocky**

Snímač teploty spiatocky je potrebný aj pri zisťovaní zisku z nameranej hodnoty prietoku aj pri zisťovaní zisku zo zadanej hodnoty prietoku. V prvom prípade je snímač teploty spiatocky súčasť súpravy merača tepla, v druhom prípade ho treba objednať zvlášť. Pripája sa na svorky s označením RLF.

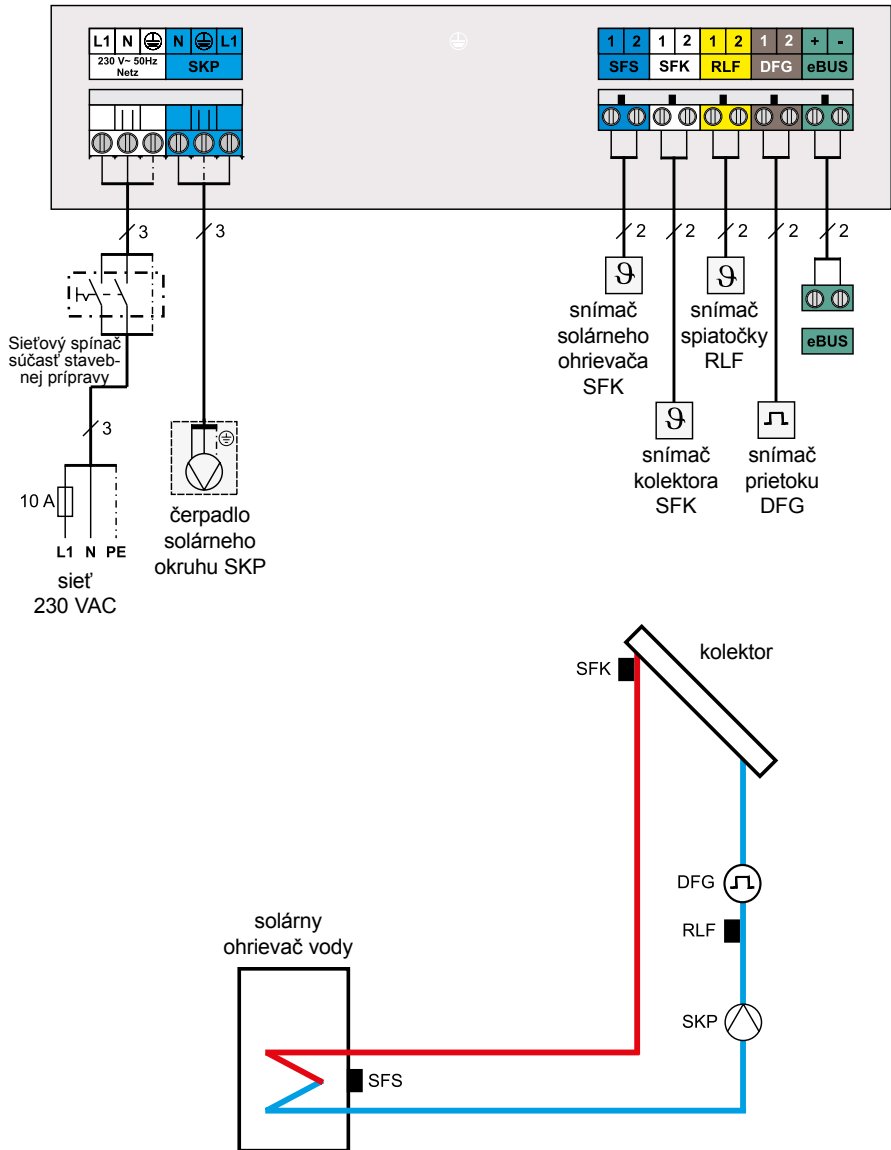
**Odporúčané prierezy  
flexibilných vedení:**

3 x 1,0 mm<sup>2</sup>  
3 x 0,75 mm<sup>2</sup>  
2 x 0,5 mm<sup>2</sup>  
2 x 0,75 mm<sup>2</sup>

sieťové vedenie  
čerpádlá  
vedenie zbernice, snímačov do 15 m  
vedenie snímačov do 50 m

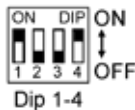


Pri servisných prácach sa musí celé zariadenie odpojiť od elektrického napätia, inak hrozí nebezpečenstvo úrazu elektrickým prúdom!



**Nastavenie prepínača  
DIP/Zapínanie a vypínanie  
solárneho modulu**

nastavenie výrobcom



V skrinke solárneho modulu sa nachádza štvorpólový prepínač DIP. Prístup k nemu sa uvoľní, ak sa sníme kryt, prípadne ovládací modul.

Prepínačom DIP 1 môžete modul zapnúť (ON) alebo vypnúť (OFF). Aj keď je modul vypnutý, ochrana čerpadla proti zadretiu je aktívna.

Prepínač DIP 2 je bez funkcie.

DIP spínačom 3 môžete vynulovať hodnoty prevádzkových hodín čerpadla solárneho okruhu, počtu štartov čerpadla a solárneho zisku. Na resetovanie treba prepínač DIP 3 najprv prepnúť na ON a potom na OFF. Po resetovaní sa nakrátko rozsvietia všetky diódy.

Prepínačom DIP 4 sa dajú načítať štandardné hodnoty všetkých parametrov (=resetovanie). Na načítanie štandardných hodnôt treba prepínač DIP 4 najprv prepnúť na OFF a potom na ON. Po resetovaní sa nakrátko rozsvietia všetky diódy.

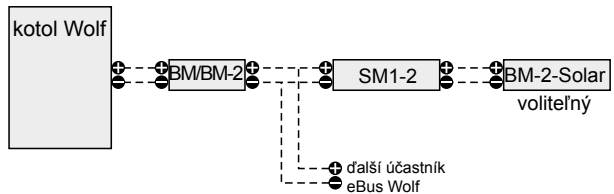
**Možné druhy prevádzky**

Solárny modul SM1-2 sa môže použiť v prevádzke viacerými spôsobmi.

**a) SM1-2 v riadiacom systéme Wolf**

Solárny modul SM1-2 sa môže zapojiť do riadiaceho systému Wolf. Potom sa dá ovládať ovládacím modulom BM/BM-2 s adresou 0.

Navyše sa dá na solárny modul SM1-2 pripojiť aj ovládací modul BM-2-Solar. Potom sa dá SM1-2 ovládať ovládacím modulom BM/BM-2 s adresou 0 aj modulom BM-2-Solar.



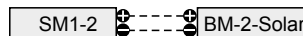
Ak je solárny ohrievač vody priradený k inému BM/BM-2, dá sa ovládať aj z tohto BM/BM-2 (porovnaj Opis parametrov *SLOT*).

**Upozornenie**

V riadiacom systéme Wolf môže byť zapojený len jeden solárny modul, buď SM1-2 alebo SM2-2.

**b) SM1-2 (nezávislý Stand-alone) s ovládacím modulom BM/BM-2-Solar**

Modul je v prevádzke s ovládacím modulom BM-2-Solar.

**c) SM1-2 (nezávislý Stand-alone) bez ovládacieho modulu**

Modul SM1-2 je v prevádzke bez ovládacieho modulu BM-2-Solar a dá sa ovládať len diaľkovým komunikačným systémom WRS, na ktorom sa zobrazujú aj hodnoty.

Prevádzku solárneho čerpadla a poruchu signalizujú kontrolky LED na skrínke regulátora.

### Nastavenie parametrov solárneho modulu

Nastavenie výrobcu všetkých servisných parametrov v solárnom module je uložené v nezmazateľnej pamäti. V pamäti sa uložia aj všetky zmeny a nestratia sa ani pri viactýždňovom výpadku siete. Zmenu parametrov pozri v Návide na montáž BM, BM-2 a BM-2-Solar. Po resete solárneho modulu sa musia parametre nanovo nastaviť.

Parameter BM	Názov	Rozsah nastavenia		Nastavenie výrobcom
		min.	max.	
SQL 01	zapínacia diferencia solárneho ohrievača vody	5 K	30 K	8 K
SQL 02	vypínacia diferencia solárneho ohrievača vody	2 K	20 K	4 K
SQL 03	chladiaca funkcia kolektora	0 (VYP)	1 (ZAP)	0
SQL 04	kritická teplota kolektora	90 °C	150 °C	110 °C
SQL 05	maximálna kolektorová teplota	100 °C	150 °C	130 °C
SQL 06	maximálna teplota solárneho ohrievača vody	15 °C	90 °C	60 °C
SQL 07	priradenie solárneho ohrievača	0	8	0
SQL 08	meranie získaného tepla	0 (VYP)	4	0
SQL 09	SQL 08 = 0 → SQL 09 nedá sa prestaviť SQL 08 = 1 → hodnota impulzu vysielača impulzov SQL 08 = 2 → konštantný prietok SQL 08 = 3 alebo 4 → hodnota impulzu externého merača tepla	0 l/impulz  0 l/min.	99,5 l/impulz  99,5 l/min.	1 l/impulz  1 l min.
SQL 10	výber glykolu 0 = voda 1 = Tyfocor L (Anro) 2 = Tyfocor L (Anro) 3 = propylénglykol 4 = etylénglykol	0	4	1
SQL 11	napájanie zbernice eBus	0	2	2
SQL 13	regulácia otáčok čerpadla	0	2 <sup>1)</sup>	0
SQL 27	funkcia rúrkového kolektora	0 (VYP)	2	0
SQL 28	funkcia protimrazovej ochrany	0 (VYP)	1 (ZAP)	0
SQL 33	hysteréza solárneho ohrievača vody	0,5 K	5 K	1 K
SQL 36	núdzové odpojenie solárneho ohrievača vody	60 °C	95 °C	95 °C
SQL 39	obmedzenie minimálnej teploty kolektora	-25 °C	90 °C	10 °C
SQL 41	kontrola funkcie objemového prietoku	0 (VYP)	1 (ZAP)	0
SQL 42	kontrola funkcie gravitačnej brzdy	0 (VYP)	60 °C	40 °C
SQL 43	dolný výkon čerpadla	28 %	100 %	30 %
SQL 44	kontrola spätného chladenia	0 (VYP)	1 (ZAP)	0

Parameter BM	Názov	Rozsah nastavenia		Nastavenie výrobcom
		min.	max.	
SOL 51	podiel glykolu vo vode SOL 10 = 0 → SOL 51 nedá sa prestaviť SOL 10 = 1 : Tyfocor L (Anro) SOL 10 = 2 → SOL 51 nedá sa prestaviť SOL 10 = 3 → SOL 51 nedá sa prestaviť SOL 10 = 4 → etylénglykol	---- 20 % ---- 20 %	---- 75 % ---- 80 %	---- 45 % ---- 45 %
SOL 55	horný výkon čerpadla	50 %	100 %	100 %
SOL 56	čas blokovania čerpadla solárneho okruhu	0 (Vyp.)	120 s	60 s
SOL 57	hysteréza funkcie rúrkového kolektora	0 K	50 K	10 K
SOL 58	max. regulačná odchýlka	10 K	35 K	25 K
SOL 59	hodnota korekcie prietoku P08 = 1	-1,0 l/min	1,0 l/min	0,0 l/min
SOL 60	test relé	1	5	1
Zobrazenie vstupných hodnôt snímačov				
SOL 70 <sup>3)</sup>	analógový vstup SFS	–	–	
SOL 71 <sup>3)</sup>	analógový vstup SFK	–	–	
SOL 72 <sup>3)</sup>	analógový vstup RLF	–	–	
SOL 73 <sup>3)</sup>	analógový vstup DFG	–	–	
SOL 74 <sup>3)</sup>	neobsadené			
SOL 75 <sup>3)</sup>	neobsadené			
SOL 76 <sup>3)</sup>	neobsadené			
SOL 77 <sup>3)</sup>	neobsadené			
SOL 80 <sup>3)</sup>	denný počet štartov čerpadla solárneho okruhu	0	999	štartov
SOL 81 <sup>3)</sup>	počet všetkých štartov čerpadla solárneho okruhu	0	999	štartov
SOL 82 <sup>3)</sup>	počet všetkých štartov čerpadla solárneho okruhu	0	999	10 <sup>3</sup> *štartov

1) Nastavenia parametrov SOL 08 = 5 alebo SOL 13 = 2 sú v súčasnosti bez funkcie. Parametre nastavené omylom na SOL 08 = 5 alebo SOL 13 = 2 môžu vyvolať kód poruchy. V takom prípade sa musí tento parameter zmeniť a zariadenie reštartovať.

- 2) Dá sa nájsť v BM-2 v:                    hlavné menu → menu servis → solár → test relé  
Dá sa nájsť v BM-2-Solar v:            hlavné menu → menu servis → test relé
- 3) Dá sa nájsť v BM-2 v:                    hlavné menu → údaje → solár  
Dá sa nájsť v BM-2-Solar v:            hlavné menu → údaje

**Opis jednotlivých parametrov.***SOL01***Zapínacia diferencia**

SM1 meria teplotu v kolektore a v dolnej časti ohrievača na úrovni solárneho výmenníka tepla. Ak teplota kolektora prekročí teplotu zásobníka o hodnotu zapínacej diferencie, zapne sa obehové čerpadlo solárneho okruhu.

Teplota kolektora  $\geq$  teplota ohrievača + zapínacia diferencia  
→ čerpadlo sa zapne

Na zabezpečenie spoľahlivého fungovania je zapínacia diferencia vždy min. o 3 K vyššia ako vypínacia diferencia (zapínacia diferencia  $\geq$  vypínacia diferencia + 3 K) a to aj vtedy, keď bola zadaná nižšia hodnota.

*SOL02***Vypínacia diferencia**

Čerpadlo solárneho okruhu sa vypne, ak kolektorová teplota klesne pod súčet teploty ohrievača a vypínacej diferencie ohrievača.

kolektorová teplota < teplota ohrievača + vypínacia diferencia  
› čerpadlo sa vypne

*SOL03***Ochranná funkcia kolektora**

Pri nastavení parametra 3 na hodnotu 1 je aktívna ochranná funkcia kolektora a spätné chladenie.

*SOL04***Kritická teplota kolektora****Chladiaca funkcia kolektora**

Ak teplota kolektora prekročí kritickú teplotu, aktivuje sa obehové čerpadlo solárneho okruhu. Čerpadlo sa vypne, ak teplota kolektora = kritická teplota kolektora – 20K alebo teplota ohrievača vody > núdzové odpojenie solárneho ohrievača vody (SOL 36).



**Pozor:** Aktivovaním chladiacej funkcie kolektora teplota solárneho ohrievača vody prekročí nastavenú maximálnu teplotu ohrievača vody (max. 95 °C).

Ak je chladiaca funkcia kolektora aktívna, treba zabezpečiť primiešavanie studenej pitnej vody (hrozí nebezpečenstvo obarenia horúcou vodou!).

*SOL05***Maximálna kolektorová teplota**

Na ochranu zariadenia sa pri prekročení maximálnej teploty kolektora vypne čerpadlo solárneho okruhu. Vtedy nie je ochranná funkcia kolektora účinná. Pri poklese kolektorovej teploty o 10 K pod maximálnu kolektorovú teplotu, čerpadlo sa opäť zapne (aktívovaná ochranná funkcia kolektora je opäť účinná).



*SOL06***Maximálna teplota ohrievača**

Voda v ohrievači sa zohrieva po dosiahnutí maximálnej teploty. Ohrev sa skončí, keď teplota ohrievača > maximálna teplota ohrievača.

Aby teplota ohriatej pitnej vody nevystúpila nad 60 °C, musí byť podľa STN EN 12976-1 v solárnom ohreve vody alebo na inom mieste rozvodu ohriatej vody v budove zamontovaný automatický zmiešavač studenej vody alebo iné zariadenie na obmedzenie výstupnej teploty maximálne na 60 ± 5 °C (nebezpečenstvo obarenia).

*SOL07***Priradenie ohrievača vody**

Tento parameter je účinný **len** pri použití solárneho modulu s reguláciou Wolf.

**Upozornenie:** Pri zariadeniach len s jedným ohrievačom vody sa nesmie meniť nastavenie výrobcom.

V celom systéme môže byť pripojených až 8 ohrievačov a viacero ovládacích modulov BM/BM-2. V spojení so solárnym modulom SM1 sa použije jeden zo zásobníkov ako solárny. Na zabezpečenie funkcií „blokované plnenie zásobníka“ alebo „blokované ohrevu ohrievača“ (pozri opis prídavných funkcií) musí mať každý solárny ohrievač vody priradený ovládací modul BM/BM-2. Toto priradenie sa nastaví parametrom 07.

*SOL07* = 0: solárny ohrievač je priradený k BM/BM-2 0

*SOL07* = 1: solárny ohrievač je priradený k BM/BM-2 1

*SOL07* = 2: solárny ohrievač je priradený k BM/BM-2 2

*SOL07* = 3: solárny ohrievač je priradený k BM/BM-2 3

*SOL07* = 4: solárny ohrievač je priradený k BM/BM-2 4

*SOL07* = 5: solárny ohrievač je priradený k BM/BM-2 5

*SOL07* = 6: solárny ohrievač je priradený k BM/BM-2 6

*SOL07* = 7: solárny ohrievač je priradený k BM/BM-2 7

*SOL07* = 8: bez priradenia

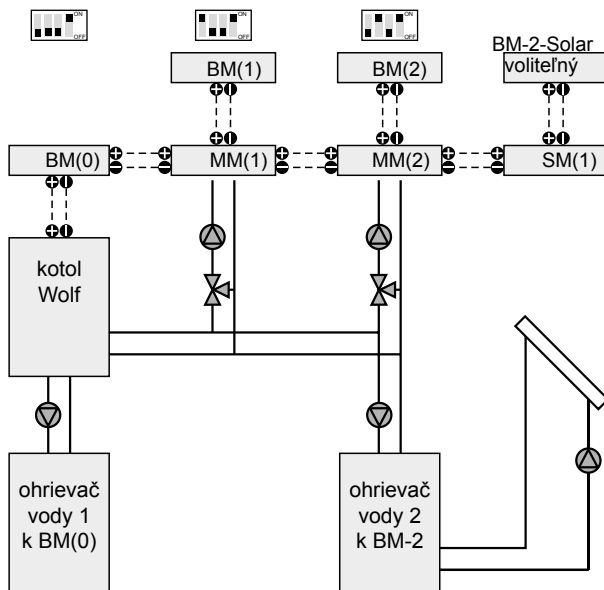
Adresa sa nastavuje na BM/BM-2 pomocou spínača DIP (pozri návod na obsluhu BM/BM-2).

## Príklad priradenia ohrievača vody:

Nastavenie adresy eBus	
BM(0)	■ ■ ■ ■
BM(1)	■ ■ ■ ■
BM(2)	■ ■ ■ ■
BM(3)	■ ■ ■ ■
BM(4)	■ ■ ■ ■
BM(5)	■ ■ ■ ■
BM(6)	■ ■ ■ ■
BM(7)	■ ■ ■ ■

Nastavenie adresy BM mikrosplínačmi na BM (pozri návod na obsluhu BM).

Nastavenie adresy BM-2 v hlavnom menu → servis → zariadenie → A00 (pozri Návod na obsluhu BM-2).



Upozornenie: MM = modul zmiešavača, hodnota v zátvorke je adresa eBus modulu

V tomto príklade je solárny ohrievač vody priradený k ovládacímu modulu s adresou 2. Preto treba nastaviť:

$SOL01 = 2$

Nastaviť sa dá v BM/BM-2 s adresou 0 alebo v BM-2-Solar.

Solárny modul sa dá potom ovládať priradeným ovládacím modulom.

SOL08

## Meranie získaného tepla

Pomocou parametra 08 sa dá zvoliť medzi interným stanovením zisku tepla meraním prietoku na základe nameranej alebo zadanej hodnoty prietoku a externým meraním zisku tepla.

Pri internom meraní zisku tepla sa vypočíta výkon a hodnoty zisku podľa SM1.

Pri externom meraní zisku tepla sa vypočíta výkon a hodnoty zisku podľa externého merača tepla.

SOL08 = 0: meranie zisku tepla je deaktivované

SOL08 = 1: interné meranie zisku tepla pomocou nameranej hodnoty prietoku na SM1

SOL08 = 2: interné meranie zisku tepla pomocou zadanej hodnoty prietoku

SOL08 = 3: externé meranie zisku tepla priamo zo solárneho zariadenia

SOL08 = 4: externé zisťovanie zisku tepla zo spotreby teplej vody

### Interné meranie zisku tepla pomocou nameranej hodnoty prietoku

Interné meranie zisku tepla pomocou nameranej hodnoty prietoku sa vykonáva snímačom kolektora, prietokomera a snímača teploty spiatočky. Zisk a vykurovací výkon sa vypočítavajú vždy na základe skutočnej nameranej hodnoty prietoku. Na to je potrebná skupina merača tepla (obj. č. 2744392).

### Interné meranie zisku tepla pomocou zadanej hodnoty prietoku

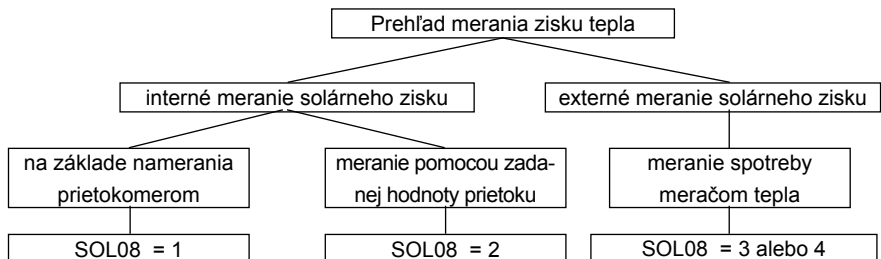
Pri meraní zisku tepla pomocou zadanej hodnoty treba zmerať a zadať prietok. Zisk sa potom zisťuje podľa tejto hodnoty, snímača kolektora a snímača teploty spiatočky (obj. č. 2792022).

### Externé meranie zisku tepla solárneho zariadenia

Z vysielča impulzov externého merača tepla sa cez vstup impulzov prenášajú hodnoty zisku tepla v kWh/impulz do SM1. Hodnoty zisku tepla sa zaznamenávajú v SM 1, kým prebieha ohrev solárneho ohrievača.

### Externé meranie zisku tepla zo spotreby teplej vody

Z vysielča impulzov externého merača tepla sa cez vstup impulzov prenášajú hodnoty zisku v kWh/impulz do SM1.



### SOL09 Prietok

Pri internom zisťovaní solárneho zisku treba zadať zistenú hodnotu nameraného prietoku alebo hodnotu impulzov použitého prietokomeru. Pomocou parametra SOL59sa dá nastaviť korekcia prietoku, ktorá sa potom zohľadňuje pri zisťovaní solárneho zisku.

Pri externom zisťovaní solárneho zisku treba zadať hodnotu impulzu externého merača spotreby tepla.

Toto zadanie závisí od nastavenia parametra SOL08.

SOL08 = 1:

Treba zadať hodnotu impulzu použitého prietokomera v l/impulz (objemové množstvo na impulz).

**Výrobca nastavil hodnotu, ktorá vyhovuje súprave merača tepla s hodnotou impulzu 1 l/min.**

SOL08 = 2:

Treba zadať zistenú hodnotu prietoku v l/min.

SOL08= 3 alebo 4:

Treba zadať hodnotu impulzu externého merača tepla.

Počet impulzov sa zistí takto:

hodnota impulzu [kWh/Impuls] =  $10^{ASOL09/SOL09}$

SOL09	hodnota impulzu [kWh/Impuls]
1	10
0	1
-1	0,1
-2	0,01

### SOL10/SOL10 Voľba média

Treba zvoliť teplotnosnú kvapalinu. Platí iba pre SOL08 = 1 alebo 2.

SOL10	médium
0	voda
1	Tyfocor L (Anro)
2	Tyfocor LS (Anro LS)
3	propylénglykol
4	etylénglykol

Pri Tyfocore L alebo etylénglykole sa dá pomocou parametrov SOL51nastaviť koncentrácia glykolu.

SOL11

**Napájanie dátovej zbernice**

Nastavenie výrobcom = 2; **parameter sa nesmie zmeniť.**

Ak sa nedopatrením parameter zmení na solárnom module (BM-solar) sa nezobrazí nijaký údaj. V takom prípade prepnete prepínač DIP 4 na OFF a späť na ON (reset).

SOL13

**Regulácia otáčok obehového čerpadla solárneho okruhu**

Obehové čerpadlo solárneho okruhu (SKP) sa môže prevádzkovať s reguláciou otáčok.

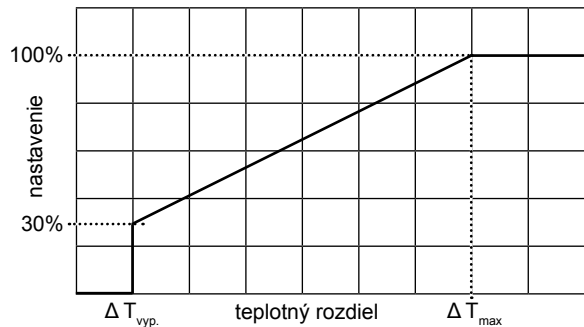
SOL13 = 1 regulácia otáčok je aktívna

SOL13 = 0 regulácia otáčok nie je aktívna  
(nastavenie od výrobcu)

Pri aktivovanej regulácii otáčok sa prispôsobujú otáčky, a tým aj výkon čerpadla solárneho okruhu klesajúcej teplotnej diferencii medzi kolektorovou teplotou a teplotou solárneho ohrievača vody. Rozmedzie otáčok je obmedzené dolným výkonom čerpadla (SOL43) a horným výkonom čerpadla (SOL55). V rámci rozmedzia sa otáčky menia skoro až lineárne s teplotnou diferenciou  $\Delta T$ . Túto obmedzuje parameter maximálnej regulačnej odchýlky (SOL58)

**Pozor**

V kombinácii s vysokoefektívnymi čerpadlami nesmie byť parameter SOL13 nastavený na 1.



$$\Delta T = T_k - T_{sp\_skutočný}$$

$\Delta T_{vyp.}$  = rozdiel teplôt na vypnutie solárneho ohrievača vody

SOL27

**Funkcia rúrkového kolektora**

Aby sa dala zistiť presná teplota rúrkových kolektorov v stave pokoja, aktivuje sa krátkodobý prietok kolektorového poľa. V parametri SOL27 sa dajú voliť tieto nastavenia:

- SOL27 = 0: funkcia rúrkového kolektora nie je aktívna (nastavenie výrobcom)  
SOL27 = 1: funkcia rúrkového kolektora prostredníctvom zvýšenia teploty  
SOL27 = 2: funkcia rúrkového kolektora prostredníctvom času

**Funkcia rúrkového kolektora prostredníctvom zvýšenia teploty**

Pri zvýšení nameranej teploty kolektorov o 2 K sa na 30 sekúnd aktivuje prietok v kolektorovom poli.

**Funkcia rúrkového kolektora prostredníctvom času**

Prietok v kolektorovom poli sa aktivuje cyklicky každých 30 minút na 30 sekúnd. V rámci systému regulácie, ktorý obsahuje ovládací modul BM alebo v kombinácii s rádiovými hodinami sa táto funkcia deaktivuje od 20.00 hod do 6.00 hod.

Pri funkcii rúrkového kolektora dochádza v solárnom ohrievači vody k teplotám, ktoré prekročujú nastavenú maximálnu teplotu ohrievača.

Pri aktivovanej funkcii rúrkového kolektora treba zabezpečiť primiešavanie studenej pitnej vody do ohriatej vody (nebezpečenstvo obarenia).

*SOL28***Funkcia protimrazovej ochrany**

V sústavách naplnených vodou a nie špeciálnou teponosnou kvapalinou firmy Wolf sa dá aktivovať funkcia protimrazovej ochrany (použitie v južných krajinách):

SOL28 = 1: funkcia protimrazovej ochrany je aktívna  
SOL28 = 0: funkcia protimrazovej ochrany nie je aktívna (nastavenie výrobcom)

Keď je protimrazová ochrana aktívna, preteká kolektorovým poľom kvapalina, keď teplota kolektorov klesne pod 5 °C. Funkcia zostáva aktívna až do okamihu, ak sa teplota kolektorov opäť zvýši o 5 K.



Solárne potrubia vo voľnom priestore/pod studenou strechou treba v rámci stavebnej prípravy chrániť pred mrazom!

*SOL33***Hysteréza solárneho ohrievača vody**

Kritérium na zapnutie a vypnutie ohrevu solárneho ohrievača.

*SOL36***Núdzové odpojenie solárneho ohrievača vody**

Počas aktivácie funkcie rúrkového kolektora a funkcie chladenia sa solárny ohrievač zohrieva dovtedy, kým sa splní podmienka: aktuálna teplota zásobníka  $\geq$  núdzové odpojenie solárneho ohrievača vody.

*SOL39***Obmedzenie minimálnej teploty kolektora**

Kolektor sa z hľadiska solárnej prevádzky pokladá za blokovaný, ak neprekročí zadanú minimálnu teplotu kolektora. Obmedzenie minimálnej teploty kolektora neplatí pri funkcii protimrazovej ochrany, funkcii chladenia kolektora, ochrane čerpadla proti zadretiu a teste relé.

kolektor povolený: teplota kolektora > obmedzenie minimálnej teploty kolektora  
kolektor blokovaný: teplota kolektora < obmedzenie minimálnej teploty kolektora – 3K

*SOL41***Kontrola funkcie objemového prietoku**

Sledovanie funkcie objemového prietoku sa realizuje nepriamo prostredníctvom teploty kolektora. Sledovanie funkcie objemového prietoku platí výhradne počas prevádzky solárneho zariadenia a pri teste relé. Ak teplota kolektora prekročí kritickú teplotu kolektora (parameter 04), zobrazí sa kód poruchy 62. Poruchový kód sa zruší, ak teplota kolektora klesne o 5 K pod kritickú teplotu kolektora.

**Upozornenie**

Pri zapnutí obehového čerpadla solárneho okruhu môže nastať krátkodobé opakované prekročenie teploty nad kritickú teplotu kolektora a to aj vtedy, keď objemový prietok solárnych zariadení zodpovedá požiadavkám.

SOL42

### Kontrola funkcie gravitačnej brzdy

Ak je v kolektorovom poli prietok aj pri vypnutom čerpadle solárneho okruhu a teplota kolektora prekročí v noci medzi 2. a 4. hodinou hodnotu nastavenú v parametri SOL42, zobrazí sa kód poruchy 63. Kód poruchy sa dá zrušiť reštartom SM1-2.

Ďalšie podmienky na kontrolu funkcie gravitačnej brzdy:

- v systéme musí byť integrovaný ovládací modul s funkciou Dátum alebo/a prijímač signálu DCF,
- chladiaca funkcia kolektora a funkcia rúrkového kolektora 1 sa nesmú aktivovať a
- v kolektorovom poli nesmie byť žiaden prietok.

SOL43

### Dolný výkon čerpadla

Tu nastavíte dolný výkon čerpadla. Tento parameter je účinný iba vtedy, ak je aktívna regulácia otáčok čerpadla solárneho okruhu (SKP) (aktivácia prostredníctvom SOL 13).

SOL44

### Funkcia spätného chladenia

Pomocou funkcie chladenia sa zvýši teplota solárneho ohrievača vody. Na opätovné zníženie teploty po poklese teploty kolektora sa zapne obehové čerpadlo solárneho okruhu, ak teplota kolektora < teplota zásobníka – 15 K.

SOL51

### Podiel glykolu

U Tyfocoru L (ANro) alebo etylénglykolu sa dá nastaviť koncentrácia glykolu (= podiel glykolu vo vode)

SOL55

### Horný výkon čerpadla

Tu nastavíte horný výkon čerpadla. Tento parameter je účinný iba vtedy, ak je aktívna regulácia otáčok čerpadla solárneho okruhu (SKP).

SOL56

### Čas blokovania čerpadla solárneho okruhu

Aby sa zabránilo častému taktovaniu čerpadla solárneho okruhu SKP, aktivuje sa po vypnutí čerpadla solárneho okruhu čas blokovania zadaný parametrom P56. Po uplynutí času blokovania nasleduje spustenie čerpadla. Výnimka: Ochrana proti taktovaniu neplatí, ak

$T_k > T_{k\_kritická}$  (SOL04/SOL04)

SOL56 = 0: čas blokovania nie je aktívny.

SOL56 > 0: čas blokovania je aktívny; hodnota parametra čas blokovania

V nasledujúcej tabuľke je zoznam všetkých špeciálnych funkcií, pre ktoré čas blokovania buď platí, alebo neplatí:

Osobitná funkcia	s časom blokovania	bez času blokovania
Funkcia rúrkového kolektora	X	
Protimrazová ochrana		X
Funkcia chladenia kolektora		X
Funkcia spätného chladenia	X	
Test relé		X
Ochrana proti zablokovaniu		X



*SOL57***Hysteréza rúrkového kolektora**

V prípade funkcie rúrkového kolektora, či už riadenej podľa nárastu teploty alebo podľa času, musí byť na zapnutie čerpadla solárneho okruhu splnená táto dodatočná podmienka: teplota kolektora > teplota ohrievača vody – hysteréza funkcie rúrkového kolektora

*SOL58***Maximálna regulačná odchýlka**

Opis pozri parameter SOL13 (regulácia otáčok čerpadla)

*SOL59***Korekcia prietoku**

Opis pozri parameter SOL09 (prietokové množstvo)

*SOL60***Test relé****Pozor**

Pri aktivovaní tohto parametra sa výstup rEL1 (čerpadlo solárneho okruhu SKP) priamo zapne. Výstupy rEL2 - rEL5 nemajú žiadnu funkciu.

Ak je teplota kolektora vyššia ako hodnota parametra 05 Maximálna teplota kolektora (výrobcom nastavený na 130 °C), neaktivuje sa čerpadlo kolektora ani pri teste relé. Je to ochrana dielov čerpadlovej skupiny pred príliš vysokou teplotou.

*SOL80***Denný počet štartov čerpadla solárneho okruhu***SOL81***Počet všetkých štartov čerpadla solárneho okruhu***SOL82***Počet všetkých štartov čerpadla solárneho okruhu**

SM1 sčítava všetky štarty čerpadla. Raz denne sa k počtu všetkých štartov pripočíta denný počet štartov.

Príklad aktuálneho súčtu všetkých štartov:

SOL80 = 246, SOL81 = 597, SOL82 = 035

Celkový počet štartov = 246 + 597 + 35000 = 35843

### Kontrola funkcie zastavenie ohrevu ohrievača vody

Tu ide o kontrolu funkcie čerpadla solárneho okruhu vo vypnutom stave a) nepriamo prostredníctvom teploty ohrievača vody a b) v spojení s meraním získaného tepla (SOL08 = 1) kon-trolovanou prostredníctvom vstupu impulzov.

#### a) Kontrola funkcie zastavenie ohrevu ohrievača vody prostredníctvom sledovania teploty ohrievača vody

Pre solárny ohrievač vody existujú dve nastaviteľné maximálne teploty ohrievača vody: maximálna teplota solárneho ohrievača vody (SOL6) a núdzové odpojenie ohrievača vody (SOL36). Hodnota núdzové vypnutie ohrievača vody platí výhradne pri chladiacej funkcii kolektora, pri funkcii rúrkového kolektora a pri teste relé. Pre všetky ostatné funkcie platí maximálna teplota solárneho ohrievača vody. Ak je zastavený ohrev solárneho ohrievača vody, sleduje a vyhodnocuje sa skutočná teplota ohrievača vody s ohľadom na aktuálnu zadanú maximálnu teplotu ohrievača vody podľa nižšie uvedeného postupu.

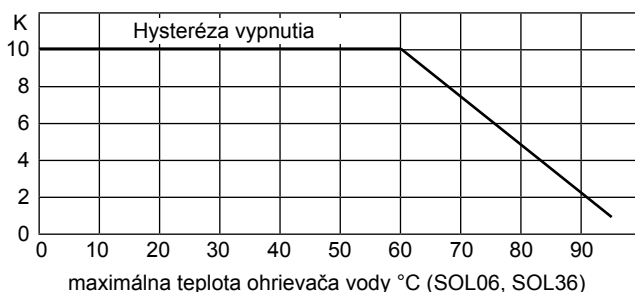
Chladiaca funkcia kolektora, funkcia rúrkového kolektora alebo test relé sú aktivované parametrom:

skutočná teplota ohrievača vody > núdzové vypnutie ohrievača vody (SOL36) + hysteréza vypnutia

Inak platí:

skutočná teplota ohrievača vody > maximálna teplota solárneho ohrievača vody (SOL6) + hysteréza vypnutia

Hysteréza vypnutia je dynamická, pozri graf



Ak je jedno z vyššie uvedených kritérií splnené, rozpojovacie relé odpojí čerpadlo solárneho okruhu od sieťovej prípojky a systém ohlásí kód poruchy 65. Kód poruchy treba resetovať novým štartom.

**Výnimky:** Ak je po novom štarte, resetovaní, teste relé alebo na prestavení parametrov SOL03/SOL27 na 0 teplota ohrievača vody vyššia ako maximálna teplota ohrievača vody (SOL6) + dynamická hystérezis, potom trvá kód poruchy FC65 a núdzové vypnutie ohrievača vody (SOL36) dovtedy, kým buď teplota ohrievača vody  $\leq$  maximálna teplota ohrievača vody, alebo SOL03/SOL27  $\neq$  0. V tomto špeciálnom prípade sa zobrazenie stavu solárneho ohrievača vody nastaví na 12.

**b) Kontrola funkcie Zastavenie ohrevu ohrievača vody prostredníctvom merania získaného tepla (SOL08 = 1)**

Ak čerpadlo solárneho okruhu nie je aktivované, prebieha permanentné monitorovanie prietoku. Ak je v tejto fáze sledovania zistený prietok, nasleduje hlásenie poruchy FC65. Monitorovanie platí iba vtedy, keď sa SOL08 = 1.

**Kontrola funkcie vysielajúceho impulzov**

Kontrola funkcie vysielajúceho impulzov platí iba v kombinácii pri meraní zisku tepla SOL08 = 1.

Po aktivácii čerpadla solárneho okruhu je permanentne monitorovaný vstup impulzov. Ak nie je počas 5 min. rozpoznávaný v impulznom vstupe nijaký impulz, zobrazí sa kód poruchy FC64.

**Blokovanie ohrevu ohrievača vody – blokovanie kotla solárnym zariadením**

Táto funkcia je aktívna, len ak je solárny modul súčasťou regulačného systému Wolf. Keď sa za posledných 24 hodín pred 14.00 hod. solárny ohrev úspešne ukončil (teplota ohrievača vody nameraná regulátorom SM2 prekročila požadovanú teplotu ohrievača), na príslušnom module BM sa ihneď nastaví požadovaná teplota ohrevu vody na predvolenú minimálnu teplotu.

Ak za posledných 24 hodín solárny ohrev neprebehol úspešne, regulátor bude riadiť ohrev ohrievača vody podľa normálnej požadovanej teploty.

Úspešný solárny ohrev sa dá preveriť na priradenom module BM a BM-Solar.

**Blokovanie funkcie ochrany proti legionelám**

Táto funkcia je účinná, len ak je v rámci regulačného systému Wolf inštalovaný solárny modul.

Ak sa teplota solárneho ohrievača vody nameraná príslušným snímačom udrží v dôsledku solárneho ohrevu jednu hodinu na vyššej teplote ako 65 °C, funkcia ochrany proti legionelám sa prostredníctvom kotla zablokuje. Blokovanie funkcie ochrany proti legionelám sa ukáže na priradenom module BM.

Na zabezpečenie tejto funkcie musí byť maximálna teplota ohrievača vody (SOL06) nastavená na vyššiu teplotu ako 65 °C: **SOL06 > 65°C !**

Prostredníctvom príslušného ovládacieho modulu BM sa dá zvoliť ochrana proti legionelám prostredníctvom kotla, pričom sa dá nastaviť jej denné alebo týždenné aktivovanie.

### Denná ochrana proti legionelám

Ochrana proti legionelám sa prostredníctvom kotla zablokuje, keď sa do 18.00 hod. teplota ohrievača vody nameraná príslušným snímačom udrží jednu hodinu na vyššej teplote ako 65 °C.

### Ochrana proti legionelám raz týždenne

Ochrana proti legionelám sa prostredníctvom kotla zablokuje, keď sa v deň spustenia alebo deň predtým do 18.00 hod. udrží teplota ohrievača vody (SFS) nameraná príslušným snímačom na vyššej teplote ako 65 °C.

### Zobrazenie stavu solárneho ohrievača vody

Aktuálny prevádzkový stav solárneho ohrievača vody sa dá zobrazíť v BM (Údaje). V SM1-2 môžu nastať nasledujúce prevádzkové stavy:

Zobrazenie	Prevádzkový stav
0	Nijaká aktivita
1	Ohrev solárneho ohrievača vody aktívny
6	Blokovanie taktovania čerpadla solárneho okruhu aktívne
8	Funkcia rúrkového kolektora aktívna
9	Funkcia protimrazovej ochrany aktívna
10	Chladiaca funkcia kolektora aktívna
11	Funkcia spätného chladenia aktívna
12	Potlačenie poruchy FC 65

### Ochrana čerpadla proti zadretiu

Aby sa zabránilo zadretiu čerpadla, resp. čerpadiel solárneho okruhu, ak sú dlho odstavené, po 24 hodinovej odstavke sa raz denne o 12.00 hod asi na 5 sekúnd spustia. Pri prekročení maximálnej kolektorovej teploty (SOL05) nie je táto funkcia aktívna.

### Nastavenie štandardných hodnôt (resetovanie)

Na opätovné načítanie štandardných hodnôt (= nastavenie parametrov od výrobcu) nastavte DIP spínač 4 na „OFF“ a znova na „ON“. Hodnoty prevádzkových hodín čerpadla solárneho okruhu, počet štartov čerpadla a solárneho zisku sa pritom nevynulujú.

### Maximálna teplota ohrievača vody a kolektora počas 24 hod.

Regulátor zaznamenáva maximálne teploty ohrievača vody a kolektora dosiahnuté v jednom dni (0 až 24 h). Tieto hodnoty sa každý deň o 24. hodine uložia a môžu sa potom zobrazíť v ovládacom module.

### Prevádzkové hodiny

Prevádzkové hodiny solárneho čerpadla sa tiež zaznamenávajú a ukladajú. Dajú sa zobrazíť v ovládacom module.

### Vynulovanie hodnôt (prevádzkových hodín čerpadla solárneho okruhu, počtu štartov čerpadla, hodnôt solárneho zisku)

Hodnoty prevádzkových hodín solárneho čerpadla, počítadla štartov čerpadla, denného a sumárneho zisku sa dajú resetovať

- modulom BM: otočný gombík držte stlačený min. 10 s
- mikrospínačom 3 v SM1: spínač 3 prepnete na „ON“ a opäť na „OFF“.

## Kódy porúch

Pri zaznamenaní poruchy na SM1 bliká červené svetielko LED a sa zjaví na príslušnom BM alebo BMSolar kód poruchy solárneho modulu. Ak je SM1 súčasťou regulačného systému Wolf, zobrazí sa kód poruchy aj na ústrednom ovládacom module BM s adresou 0.

Na BM alebo BM-Solar a môžu zobrazit' hlásenia týchto porúch SM1:

Kód	Porucha	Príčina	Odstránenie poruchy
FC62	kontrola funkcie objemového prietoku (bez objemového prietoku)	malý alebo nijaký prietok	skontrolujte obehové čerpadlo solárneho okruhu
FC63	kontrola funkcie gravitačnej brzdy	poškodená gravitačná brzda	skontrolujte gravitačnú brzdu
FC 64 platí iba, ak SOL 08 = 1	kontrola funkcie vysielajúceho impulzov	<ul style="list-style-type: none"> <li>impulzný výstup vysielajúceho impulzov má poruchu</li> <li>impulzný vstup SM1 má poruchu</li> <li>poškodený kábel</li> <li>poškodené čerpadlo solárneho okruhu -&gt; žiadny /nízky prietok</li> <li>je nastavený príliš nízky prietok</li> <li>čerpadlo solárneho okruhu bez elektrického napätia -&gt; poškodená poistka</li> </ul>	<ul style="list-style-type: none"> <li>skontrolujte popr. vymeňte vysielajúci impulzov a kábel</li> <li>skontrolujte prietok</li> <li>skontrolujte čerpadlo solárneho okruhu</li> </ul>
FC65	kontrola funkcie ukončenia ohrevu zásobníka; prekročenie teploty solárneho ohrievača vody	<ul style="list-style-type: none"> <li>porucha snímača ohrievača vody</li> <li>nevyplína sa čerpadlo solárneho okruhu -&gt; bol identifikovaný prietok (platí iba, ak SOL08 = 1)</li> <li>zmena maximálnej teploty ohrievača vody</li> <li>pri preplachovaní zariadenia a P08=1</li> </ul>	<ul style="list-style-type: none"> <li>skontrolujte alebo vymeňte snímač a kábel</li> <li>skontrolujte hardvér SM1</li> <li>ak sa pri zmene maximálnej teploty ohrievača vody prejaví FC65, zariadenie znova naštartujte</li> <li>na prepláchnutie zariadenia nastavte SOL08=0</li> </ul>
FC68	--	SOL08 = 5	SOL08 zmeňte
FC71	pripájacie svorky SFS poškodený snímač solárneho ohrievača 1	poškodený snímač alebo kábel	skontrolujte alebo vymeňte snímač a kábel
FC72	pripájacie svorky snímača teploty spiatocky (RLF) poškodený snímač spiatocky	poškodený snímač alebo kábel	skontrolujte alebo vymeňte snímač a kábel
FC74	rušenie signálu DCF alebo prijímača	nie je spojenie s dátovou zbernicou, nie je príjem DCF.	skontrolujte spojenie cez dátovú zbernicu/príjem signálu DCF
FC79	pripájacie svorky SFK poškodený solárny snímač v kolektore	poškodený snímač alebo kábel	skontrolujte alebo vymeňte snímač a kábel
FC81	porucha EEPROM	hodnoty parametrov sú mimo platného rozsahu	nastavte nanovo štandardné hodnoty tak, že nakrátko prerušíte prívod prúdu a skontrolujete hodnoty

### Upozornenie

Kódy porúch 62, 64, 68, 71, 72, 74 a 79 sa po odstránení poruchy automaticky resetujú. Kódy porúch 63, 65 a 81 sa musia resetovať ručne (potvrdiť) reštartom SM. FC63 sa môže reštartovať aj pomocou ovládacieho modulu BM-Solar (stlačením otočného gombíka minimálne na 5 sekúnd).

V SM1 sa nachádzajú dve vymeniteľné poistky. Jedna funguje ako poistka prístroja (pod transformátorom, zelený držiak poistky) a druhá ako poistka triaka (sivý držiak poistky, poloha uprostred). Výstup pre triaka aktivuje čerpadlo solárneho okruhu.

## Výmena poistky

Ak nie je funkčné iba čerpadlo solárneho okruhu (nedá sa namerať elektrické napätie), skontrolujte alebo vymeňte poistku triaka.

Ak SM1 nevykazuje žiadne funkcie a napriek napojenému sieťovému napätiu nie je funkčná signalizácia LED, skontrolujte poistku a podľa potreby ju vymeňte.

### Upozornenie

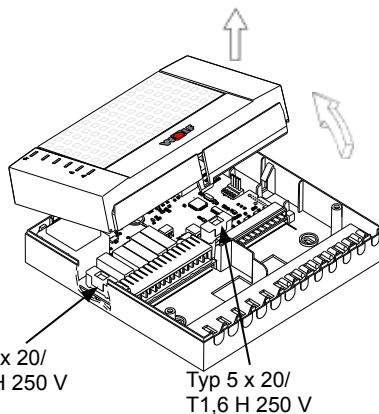
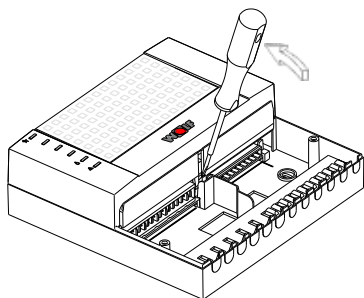
Ak je modul SM1-2 odpojený od siete (230 V) alebo sieťová poistka má poruchu, ovládací modul integrovaný v module SM1-2 sa i naďalej napája cez eBus, ak je modul SM1-2 cez eBus i naďalej spojený s ďalšími komponentmi regulácie napájanými sieťovým napätím.



Pred otvorením krytu sa solárny modul musí odpojiť zo siete!

Pri výmene poistky postupujte takto:

1. Odpojte prístroj zo siete.
2. Odstráňte kryt uvoľnením oboch skrutiek.
3. Hornú časť krytu zložte pomocou skrutkovača.
4. Vymeňte poistku prístroja, typ 5 x 20/T6,3 H 250V  
Vymeňte poistku triaka, typ 5 x 20/T1,6 H 250V



**NTC**  
**odporový snímač**snímač solárneho ohrievača vody (SFS)  
snímač spiatocky (RLF)

Teplota °C	Odpor Ω	Teplota °C	Odpor Ω	Teplota °C	Odpor Ω	Teplota °C	Odpor Ω
-21	51393	14	8233	49	1870	84	552
-20	48487	15	7857	50	1800	85	535
-19	45762	16	7501	51	1733	86	519
-18	43207	17	7162	52	1669	87	503
-17	40810	18	6841	53	1608	88	487
-16	38560	19	6536	54	1549	89	472
-15	36447	20	6247	55	1493	90	458
-14	34463	21	5972	56	1438	91	444
-13	32599	22	5710	57	1387	92	431
-12	30846	23	5461	58	1337	93	418
-11	29198	24	5225	59	1289	94	406
-10	27648	25	5000	60	1244	95	393
-9	26189	26	4786	61	1200	96	382
-8	24816	27	4582	62	1158	97	371
-7	23523	28	4388	63	1117	98	360
-6	22305	29	4204	64	1078	99	349
-5	21157	30	4028	65	1041	100	339
-4	20075	31	3860	66	1005	101	330
-3	19054	32	3701	67	971	102	320
-2	18091	33	3549	68	938	103	311
-1	17183	34	3403	69	906	104	302
0	16325	35	3265	70	876	105	294
1	15515	36	3133	71	846	106	285
2	14750	37	3007	72	818	107	277
3	14027	38	2887	73	791	108	270
4	13344	39	2772	74	765	109	262
5	12697	40	2662	75	740	110	255
6	12086	41	2558	76	716	111	248
7	11508	42	2458	77	693	112	241
8	10961	43	2362	78	670	113	235
9	10442	44	2271	79	670	114	228
10	9952	45	2183	80	628	115	222
11	9487	46	2100	81	608	116	216
12	9046	47	2020	82	589	117	211
13	8629	48	1944	83	570	118	205

**PT1000**  
**odporový snímač**

snímač kolektora (SFK)

Teplota °C	Odpor Ω	Teplota °C	Odpor Ω	Teplota °C	Odpor Ω	Teplota °C	Odpor Ω
-30	882	20	1077	70	1271	140	1535
-20	921	30	1116	80	1309	160	1610
-10	960	40	1155	90	1347	200	1758
0	1000	50	1194	100	1385	-	-
10	1039	60	1232	120	1461	-	-

**Technické údaje**

Napájacie napätie .....	230 VAC (+10/-15 %)/50 Hz
Príkonná elektronika .....	< 5 VA
Max. príkon výstupu čerpadla .....	A
El. krytie podľa EN 60529 .....	IP 30
Trieda ochrany .....	I
Dovolená teplota okolia pri prevádzke .....	0 až 50 °C
Dovolená teplota okolia pri skladovaní .....	od -20 do +60 °C
Uchovanie dát .....	EEPROM permanent
Istenie .....	malá poistka 5 x 20/6, 3 A/M
Poistka prístroja.....	typ 5 x 20/T 6,3 H 250 V
Poistka triaka .....	typ 5 x 20/T 1,6 H 250 V





V žiadnom prípade nelikvidujte v domovom odpade!

- ▶ V súlade so zákonom o likvidácii odpadov odovzdajte nasledujúce komponenty na ekologickú likvidáciu a recykláciu vhodným zberným miestam:
  - staré zariadenie,
  - opotrebitelné diely,
  - poškodené konštrukčné diely,
  - elektrický a elektronický šrot,
  - kvapaliny a oleje ohrozujúce životné prostredie.Ekologicky znamená triedene podľa skupín materiálu, aby sa dosiahla čo najvyššia znovupoužiteľnosť základných materiálov pri čo najmenšom zaťažení životného prostredia.
- ▶ Obaly z kartónu, recyklovateľné plasty a plniace materiály z plastu zlikvidujte ekologicky prostredníctvom príslušných recyklačných systémov alebo stredísk.
- ▶ Dodržiavajte príslušné predpisy špecifické pre danú krajinu a miestne predpisy.







WOLF GmbH | Postfach 1380 | D-84048 Mainburg  
Tel. +49.0.87 51 74- 0 | Fax +49.0.87 51 74- 16 00 | [www.WOLF.eu](http://www.WOLF.eu)