

PL

Instrukcja przebrojenia na gaz ziemny E, LL, Lw, S
(G20; G25) lub gaz płynny LPG (G31)

GAZOWY KOCIOŁ KONDENSACYJNY

Gazowy kocioł kondensacyjny CGB-2-38/55

Polski | Zmiany zastrzeżone!

Spis treści

1	Informacje o tym dokumencie	3
1.1	Zakres obowiązywania dokumentu	3
1.2	Grupa docelowa	3
1.3	Dokumenty uzupełniające	3
1.4	Przechowywanie dokumentów	3
1.5	Symbole	3
1.6	Wskazówki ostrzegawcze	4
1.7	Skróty	4
2	Bezpieczeństwo	5
2.1	Użytkowanie zgodnie z przeznaczeniem	5
2.2	Środki bezpieczeństwa	5
2.3	Ogólne wskazówki bezpieczeństwa	5
2.4	Przekazanie użytkownikowi urządzenia	6
2.5	Deklaracja zgodności	6
3	Przygotowanie do przebrojenia	7
3.1	Narzędzie	7
3.2	Odłącz instalację od napięcia.....	7
3.3	Zamknij dopływ gazu.....	8
3.4	Otwórz obudowę urządzenia grzewczego	9
3.4.1	Otwórz pokrywę sterowania	9
3.4.2	Otwórz przednią obudowę	9
3.4.3	Zdejmij pokrywę urządzenia.....	10
4	Przebrojenie	11
4.1	Aktualizacja tabliczki znamionowej	13
4.2	Wymień wtyczkę parametryczną	13
4.3	Uruchom ponownie urządzenie grzewcze	16
5	Ustawienie mieszanki powietrzno-gazowej	18
5.1	Ustawienie wartości CO ₂ /CO	18
5.1.1	Skontroluj wartość CO ₂ /CO przy mocy maksymalnej	19
5.1.2	Skontroluj wartość CO ₂ /wartość CO ₂ przy dolnym obciążeniu.....	19
5.1.3	Ustawienie podstawowe zaworu gazowego.....	20
5.2	Ponowne uruchomienie urządzenia grzewczego.....	20

Informacje o tym dokumencie

1 Informacje o tym dokumencie

- ▶ Ten dokument należy przeczytać przed rozpoczęciem prac.
- ▶ Przestrzegać wytycznych w tym dokumencie.

Nieprzestrzeganie tych zasad powoduje wyłączenie jakiejkolwiek odpowiedzialności gwarancyjnej ze strony firmy WOLF GmbH.

1.1 Zakres obowiązywania dokumentu

Niniejszy dokument dotyczy gazowego kotła kondensacyjnego CGB-2-38/55.

1.2 Grupa docelowa

Ten dokument jest skierowany do instalatorów instalacji gazu i wody, ogrzewania i elektrotechniki.

Instalatorzy to wykwalifikowani i poinstruowani monterzy, elektrycy itd.

Użytkownicy to osoby, które zostały poinstruowane w zakresie korzystania z urządzenia grzewczego przez wykwalifikowaną osobę.

1.3 Dokumenty uzupełniające

CGB-2-38/55 Instrukcja konserwacji

CGB-2-38/55 Instrukcja eksploatacji dla wykwalifikowanych pracowników

Obowiązuje również dokumentacja wszystkich stosowanych modułów dodatkowych i wyposażenia dodatkowego.

1.4 Przechowywanie dokumentów



Dokumenty muszą być przechowywane we właściwym miejscu i zawsze być łatwo dostępne.

Użytkownik urządzenia odpowiada za przechowywanie wszystkich dokumentów.

Przekazanie następuje przez instalatora.

1.5 Symbole

W tym dokumencie zastosowano poniższe symbole:





Symbol	Znaczenie
▶	Oznacza krok działania
⇒	Oznacza niezbędny warunek
✓	Oznacza wynik kroku działania
	Oznacza ważne informacje dotyczące prawidłowego korzystania z urządzenia grzewczego
	Oznacza informację o dokumentach uzupełniających

Tab. 1.1 Znaczenie symboli

Informacje o tym dokumencie

1.6 Wskazówki ostrzegawcze


Wskazówki ostrzegawcze w tekście ostrzegają (przed rozpoczęciem zalecanego działania) przed możliwymi niebezpieczeństwami. Wskazówki ostrzegawcze zawierają informacje o możliwym stopniu zagrożenia w postaci piktogramu i hasła ostrzegawczego.

Symbol	Słowo ostrzegające	Objaśnienie
	NIEBEZPIECZEŃSTWO	Oznacza, że wystąpią poważne, a nawet zagrażające życiu obrażenia ciała.
	OSTRZEŻENIE	Oznacza, że mogą wystąpić poważne, a nawet zagrażające życiu obrażenia ciała.
	PRZESTROGA	Oznacza, że mogą wystąpić lekkie bądź średnie obrażenia ciała.
	WSKAZÓWKA	Oznacza, że mogą wystąpić szkody rzeczowe.

Tab. 1.2 Znaczenie wskazówek ostrzegawczych

Struktura komunikatów ostrzegawczych

Wskazówki ostrzegawcze są zbudowane według poniższej zasady:

-  **SŁOWO OSTRZEGAJĄCE**
Rodzaj i źródło niebezpieczeństwa!
Objaśnienie zagrożenia.
▶ Opis czynności pozwalających na wyeliminowanie zagrożenia.

1.7 Skróty

BCC Wtyczka parametryczna (Boiler Chip Card)
GKV Zespolony zawór gazowy

2 Bezpieczeństwo

- ▶ Prace przy urządzeniu grzewczym mogą wykonywać tylko autoryzowani instalatorzy.
- ▶ Prace przy częściach elektrycznych na podstawie VDE 0105 część 1 zlecać wyłącznie wykwalifikowanym elektrykom.

2.1 Użytkowanie zgodnie z przeznaczeniem

Urządzenie grzewcze stosować tylko w instalacjach ciepłej wody użytkowej na podstawie DIN EN 12828. Urządzenie grzewcze wolno eksploatować jedynie w dozwolonym zakresie wydajności.

Instalatorzy to wykwalifikowani i poinstruowani monterzy, elektrycy itd.

Użytkownicy to osoby, które zostały poinstruowane w zakresie korzystania z urządzenia grzewczego przez wyspecjalizowaną osobę.

2.2 Środki bezpieczeństwa

Nie usuwać, pomijać ani w żaden inny sposób nie wyłączać elementów zabezpieczających i kontrolnych. Urządzenie grzewcze użytkować tylko, jeśli jest sprawne technicznie. Usterki i uszkodzenia, które pogarszają lub mogą pogorszyć bezpieczeństwo, należy usuwać niezwłocznie w sposób profesjonalny.

- ▶ Uszkodzone części urządzenia grzewczego wymieniać tylko na oryginalne części zamienne firmy WOLF.

2.3 Ogólne wskazówki bezpieczeństwa

NIEBEZPIECZEŃSTWO

Napięcie elektryczne!

Porażenie prądem może skutkować śmiercią.

- ▶ Wykonanie prac elektrycznych zlecać wykwalifikowanemu instalatorowi.

NIEBEZPIECZEŃSTWO

Niedostateczne doprowadzenie powietrza do spalania lub odprowadzanie spalin!

Uduszenie i niebezpieczeństwo poważnych, a nawet zagrażających życiu zatruć.

- ▶ W przypadku pojawienia się zapachu spalin wyłączyć urządzenie grzewcze.
- ▶ Otworzyć drzwi i okna.
- ▶ Powiadomić autoryzowany zakład serwisowy.

NIEBEZPIECZEŃSTWO

Ulatniający się gaz!

Uduszenie i niebezpieczeństwo poważnych, a nawet zagrażających życiu zatruć.

- ▶ Gdy wyczuwalny jest zapach gazu, zamknąć zawór gazu.
- ▶ Otworzyć drzwi i okna.
- ▶ Powiadomić autoryzowany zakład serwisowy.

NIEBEZPIECZEŃSTWO

Wartości CO₂/CO poza określonymi granicami!

Zagrożenie uduszeniem i ryzyko poważnych, a nawet zagrażających życiu zatruć

- ▶ Wartości spalin należy ustawić zgodnie z opisem w instrukcji.
- ▶ Pomiar spalin należy przeprowadzić z użyciem odpowiedniego, sprawnego urządzenia pomiarowego.

OSTRZEŻENIE

Gorąca woda!

Oparzenia dłoni gorącą wodą.

- ▶ Przed rozpoczęciem pracy przy częściach z gromadzącą się wodą schłodzić urządzenie grzewcze do temperatury poniżej 40°C.
- ▶ Nosić rękawice ochronne.

OSTRZEŻENIE **Wysokie temperatury!**

Oparzenia dłoni z powodu gorących części.

- ▶ Przed pracami przy otwartym urządzeniu grzewczym: schłodzić urządzenie grzewcze do temperatury poniżej 40°C.
- ▶ Nosić rękawice ochronne.

OSTRZEŻENIE **Nadciśnienie po stronie wody!**

Obrażenia ciała z powodu wysokiego nadciśnienia w urządzeniu grzewczym, naczyniach przepływowych, elementach pomiarowych i czujnikach.

- ▶ Zamknąć wszystkie zawory.
- ▶ W razie potrzeby opróżnić urządzenie grzewcze.
- ▶ Nosić rękawice ochronne.

2.4 Przekazanie użytkownikowi urządzenia

- ▶ Niniejszą instrukcję oraz dokumenty uzupełniające należy przekazać użytkownikowi urządzenia.
- ▶ Poinstruować użytkownika urządzenia na temat obsługi instalacji grzewczej.
- ▶ Poinformować użytkownika urządzenia o poniższych zasadach:
 - Przeprowadzanie corocznych przeglądów i konserwacji powierzać wyłącznie fachowcowi wyposażonemu w oryginalny zestaw do konserwacji firmy WOLF.
 - Polecić zawarcie umowy o przeglądach i konserwacji z serwisantem.
 - Przeprowadzanie prac z zakresu utrzymania ruchu powierzać wyłącznie fachowcowi.
 - Stosować wyłącznie oryginalne części zamienne firmy WOLF.
 - Nie wprowadzać zmian technicznych urządzeń grzewczych lub części związanych z techniką regulacji.
 - Kontrola wartości pH co 8–12 tygodni przez instalatora.
 - Niniejszą instrukcję oraz uzupełniające dokumenty trzymać uporządkowane we właściwym miejscu dostępnym w dowolnym momencie.
 - Poinformować o instalacji zakład gazowniczy.
 - Poinformować zakład kominiarski oraz zakład wodociągów i kanalizacji.

Zgodnie z federalną ustawą o ochronie przed emisjami i rozporządzeniem w sprawie oszczędnego gospodarowania energią użytkownik urządzenia jest zobowiązany do zagwarantowania bezpiecznej, przyjaznej środowisku oraz ekonomicznej eksploatacji instalacji grzewczej.

- ▶ Poinformować o tym użytkownika urządzenia.
- ▶ Poinformować użytkownika urządzenia o istnieniu instrukcji obsługi.

2.5 Deklaracja zgodności

Produkt ten jest zgodny z dyrektywami europejskimi i wymaganiami krajowymi.

Przygotowanie do przebrojenia

3 Przygotowanie do przebrojenia

Możliwe zestawy przebrojeniowe

CGB-2-38	Z rodzaju gazu	Na rodzaj gazu	Numer materiału
	E	LL / Lw ¹ / S ¹	8616188
	E / LL / Lw ¹ / S ¹	P	8616201
	P	E	8616220
	P	LL / Lw ¹ / S ¹	8616222
	LL / Lw ¹ / S ¹	E	8616272
CGB-2-55	Z rodzaju gazu	Na rodzaj gazu	Numer materiału
	E	LL / Lw ¹ / S ¹	8616190
	E / LL / Lw ¹ / S ¹	P	8616202
	P	E	8616221
	P	LL / Lw ¹ / S ¹	8616223
	LL / Lw ¹ / S ¹	E	8616273

¹ Dotyczy tylko Polski i Węgier.

Tab. 3.1 Zestawy przebrojeniowe na różne rodzaje gazów

3.1 Narzędzie

Narzędzia

Poz.	Nazwa	Nr art.
1	Zestaw do konserwacji	8616224
2	Uniwersalny klucz montażowy	1731146
3	Miernik do pomiaru zgodnie z rozporządzeniem w sprawie ochrony przed emisjami (BImSchV)	-

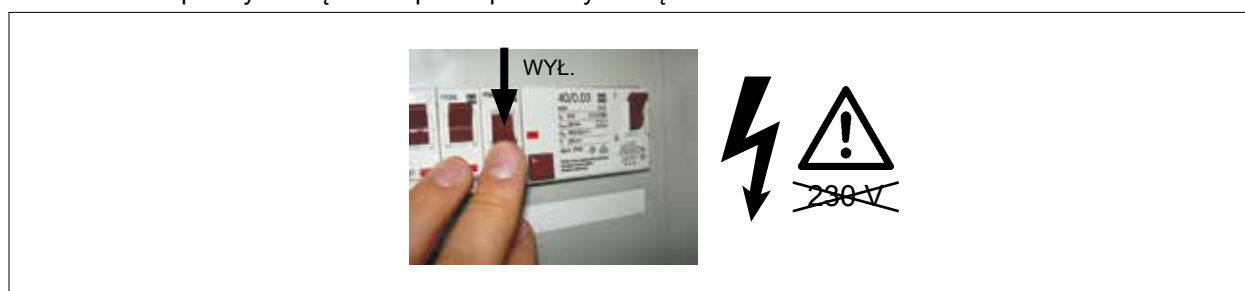
Tab. 3.2 Narzędzia serwisowe

3.2 Odłącz instalację od napięcia.

NIEBEZPIECZEŃSTWO Napięcie elektryczne również przy wyłączonym wyłączniku głównym!

Porażenie prądem może skutkować śmiercią

- ▶ Całe urządzenie odłączyć od napięcia na wszystkich biegunach (np. na bezpieczniku użytkownika lub wyłączniku głównym, wyłączniku awaryjnym ogrzewania).
- ▶ Sprawdzić brak napięcia.
- ▶ Zabezpieczyć urządzenie przed ponownym włączeniem.




Rys. 3.1 Odłącz instalację od napięcia.

Przygotowanie do przebrojenia

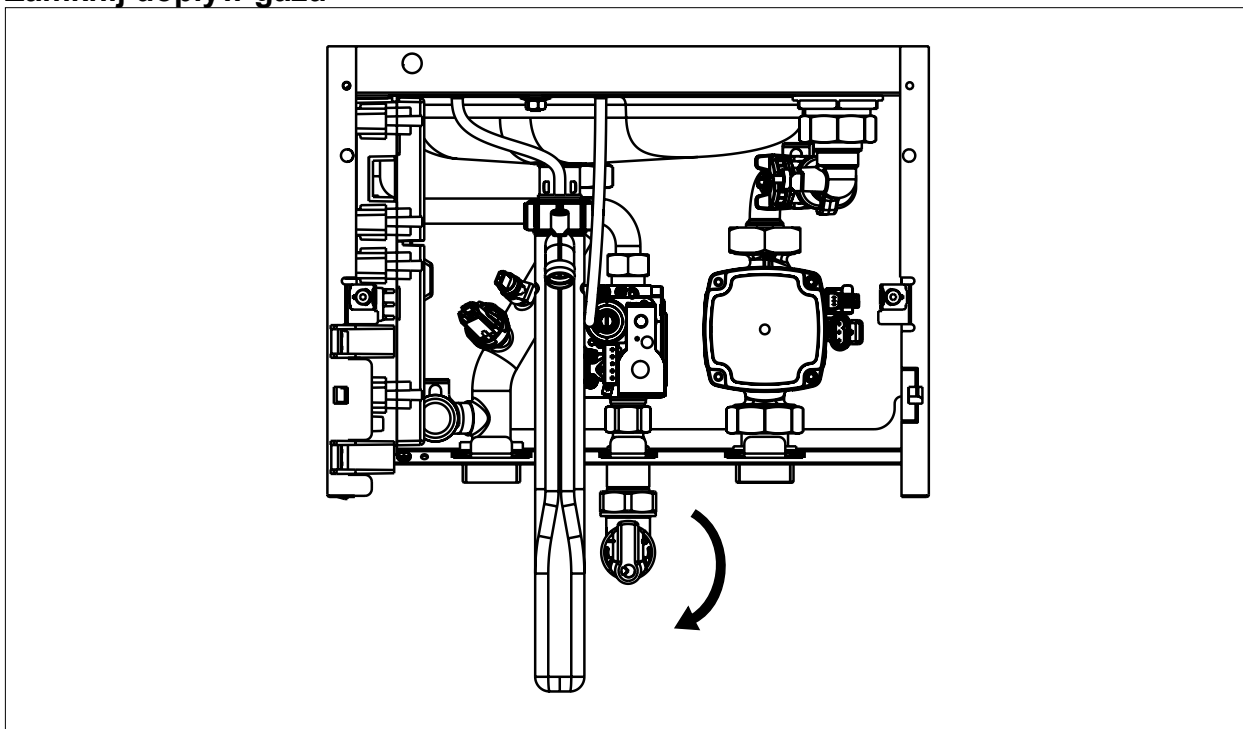
OSTRZEŻENIE **Wysokie temperatury!**

Oparzenia dłoni z powodu gorących części.

- ▶ Przed pracami przy otwartym urządzeniu grzewczym odczekać, aż ostygnie do temperatury 40°C.
- ▶ Nosić rękawice ochronne.

 Instrukcja montażu modułu CGB-2-38/55 dla instalatorów

3.3 Zamknij dopływ gazu

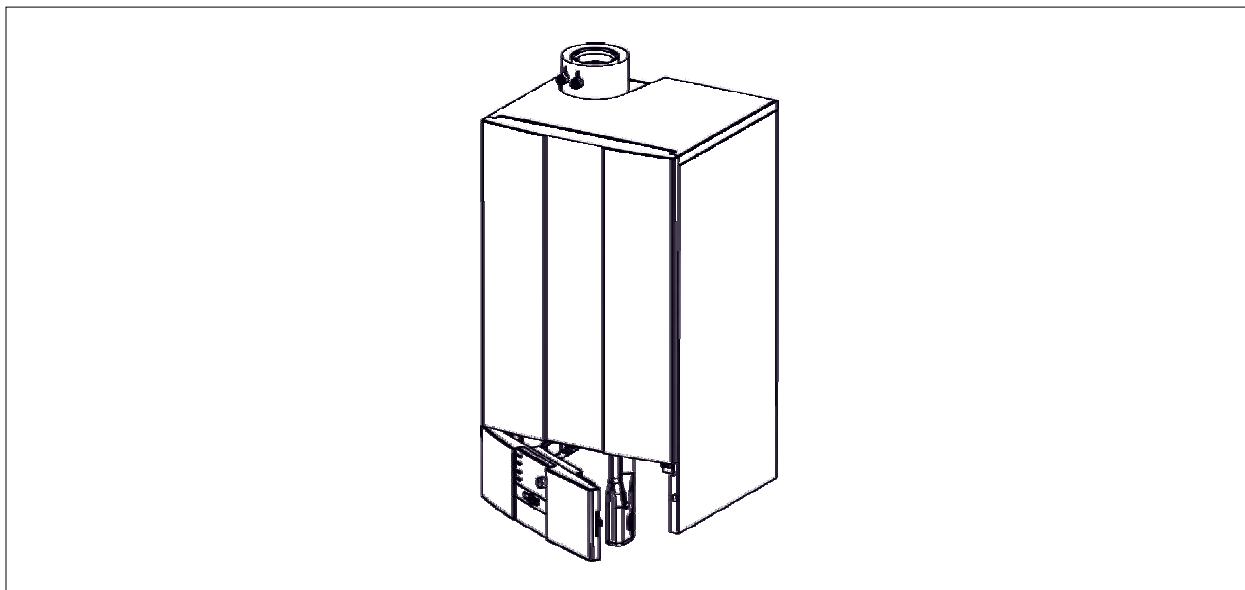


Rys. 3.2 Zamknij zawór gazowy

Przygotowanie do przebrojenia

3.4 Otwórz obudowę urządzenia grzewczego

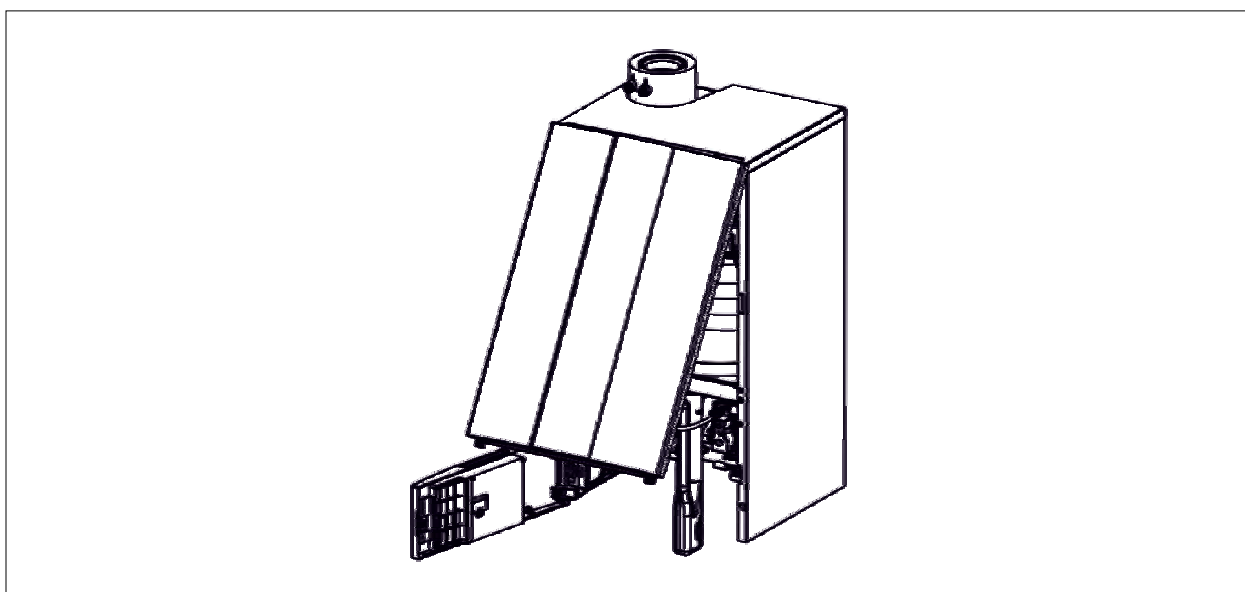
3.4.1 Otwórz pokrywę sterowania



Rys. 3.3 Otwórz pokrywę sterowania

- ▶ Chwyć pokrywę sterowania z prawej strony i odchyl na bok.

3.4.2 Otwórz przednią obudowę

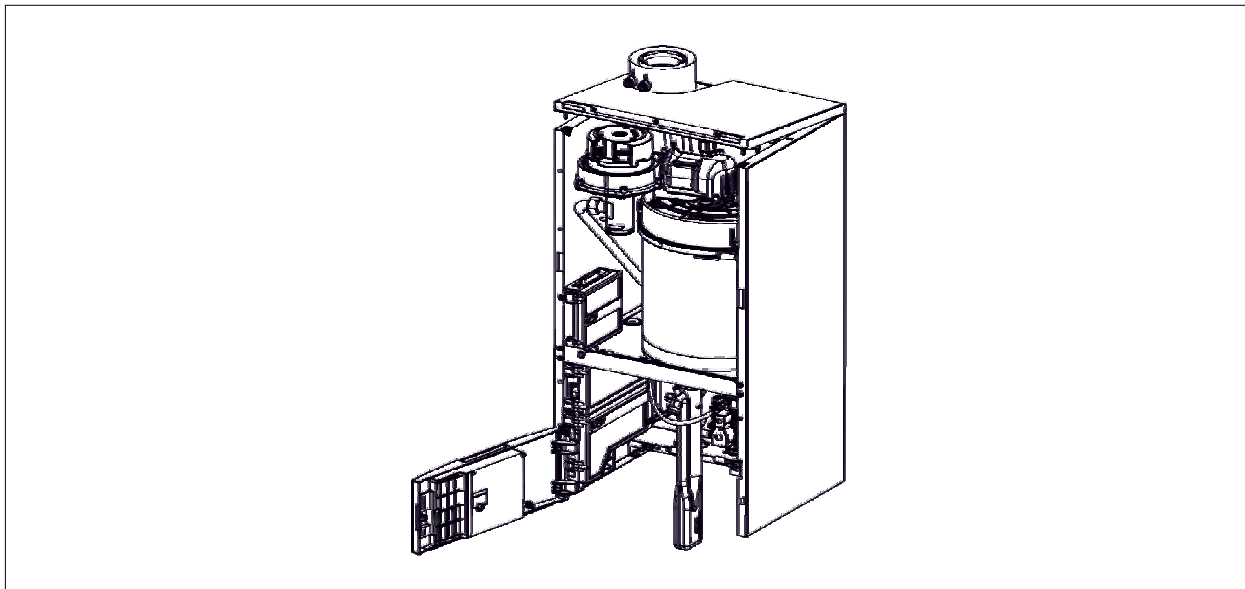


Rys. 3.4 Otwórz przednią obudowę

- ▶ Poluzuj śruby z lewej i prawej strony na przedniej obudowie.
- ▶ Podnieś do góry przednią obudowę i zdejmij.

Przygotowanie do przebrojenia

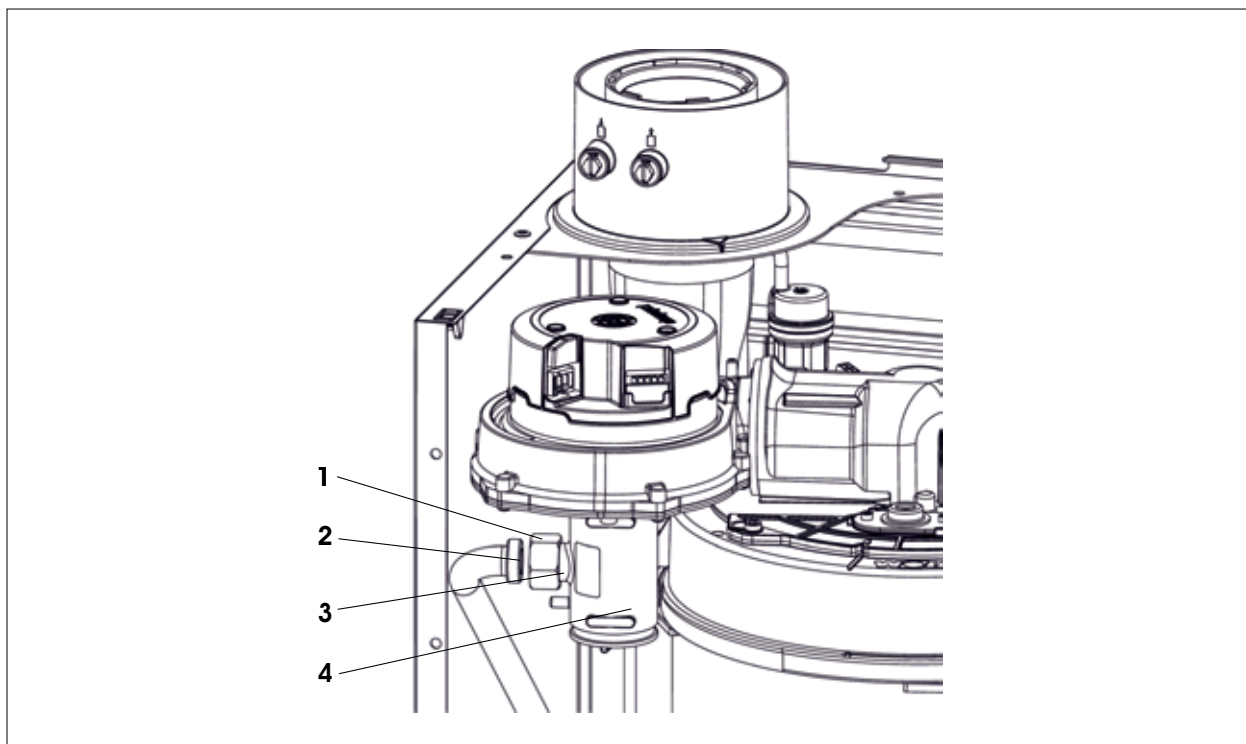
3.4.3 Zdejmij pokrywę urządzenia.



Rys. 3.5 Zdejmij pokrywę urządzenia.

- ▶ Poluzuj blokady z przodu.
- ▶ Podnieś pokrywę i zdejmij ją.

4 Przebrojenie



Rys. 4.1 Elementy

- | | |
|-----------------------------|--------------------|
| 1 Nakrętka na rurze gazowej | 3 Kryza gazu |
| 2 Uszczelka płaska | 4 Komora mieszacza |
- ▶ Poluzuj nakrętkę łączącą (1) na komorze mieszania (4).
 - ▶ Wyjmij płaską uszczelkę (2) i kryzę gazu (3).

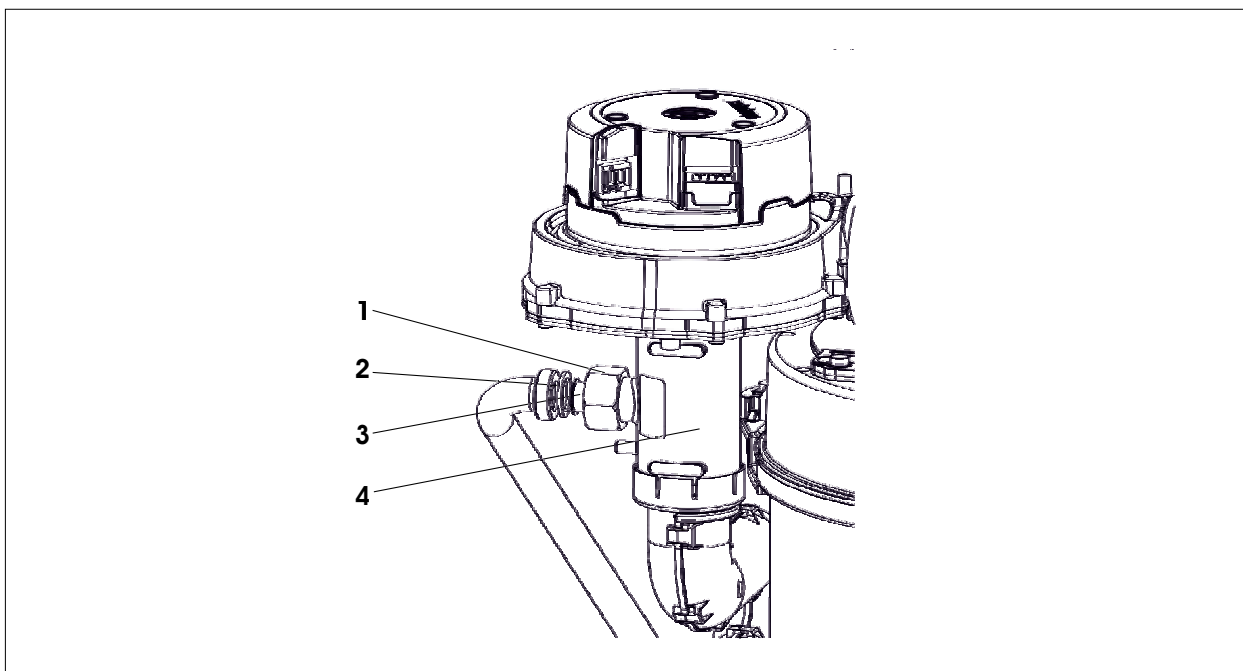
Wymiana kryzy gazu

Urządzenie grzewcze	Rodzaj gazu	Kryza gazu
CGB-2-38	E/H	D 5,5; brąz, nr mat.: 1731819
	LL / Lw / S	D 6,2; liliowy, nr mat.: 1730258
	Gaz płynny P	D 4,2; błękitny, nr mat.: 1731818
CGB-2-55	E/H	D 6,5; szary, nr mat.: 1731820
	LL / Lw / S	D 7,4; niebieski, nr mat.: 1731821
	Gaz płynny P	D 5,1; czerwony, nr mat.: 1720520

Tab. 4.1 Wykaz kryz gazu

Stosowanie kryzy gazu

- ▶ Zamontuj kryzę gazu zgodnie z Tab. 4.1 w komorze mieszania.



Rys. 4.2 Kryza gazu

- | | | | |
|---|---------------------------|---|------------------|
| 1 | Nakrętka na rurze gazowej | 3 | Kryza gazu |
| 2 | Uszczelka płaska | 4 | Komora mieszacza |

- ▶ Wybierz kryzę gazu (3) zgodnie z Tab. 4.1 i włóż do komory mieszacza (4).
- ▶ Ponownie zamocuj rurę gazową przy użyciu nowej, płaskiej uszczelki (2).

⚠ NIEBEZPIECZEŃSTWO **Nieprawidłowa kryza gazu!**

Uduszenie i niebezpieczeństwo poważnych, a nawet zagrażających życiu zatruć.

- ▶ Używaj kryzy gazu odpowiedniej pod kątem urządzenia i rodzaju gazu.
- ▶ Należy sprawdzić, czy zainstalowano prawidłową kryzę gazu.

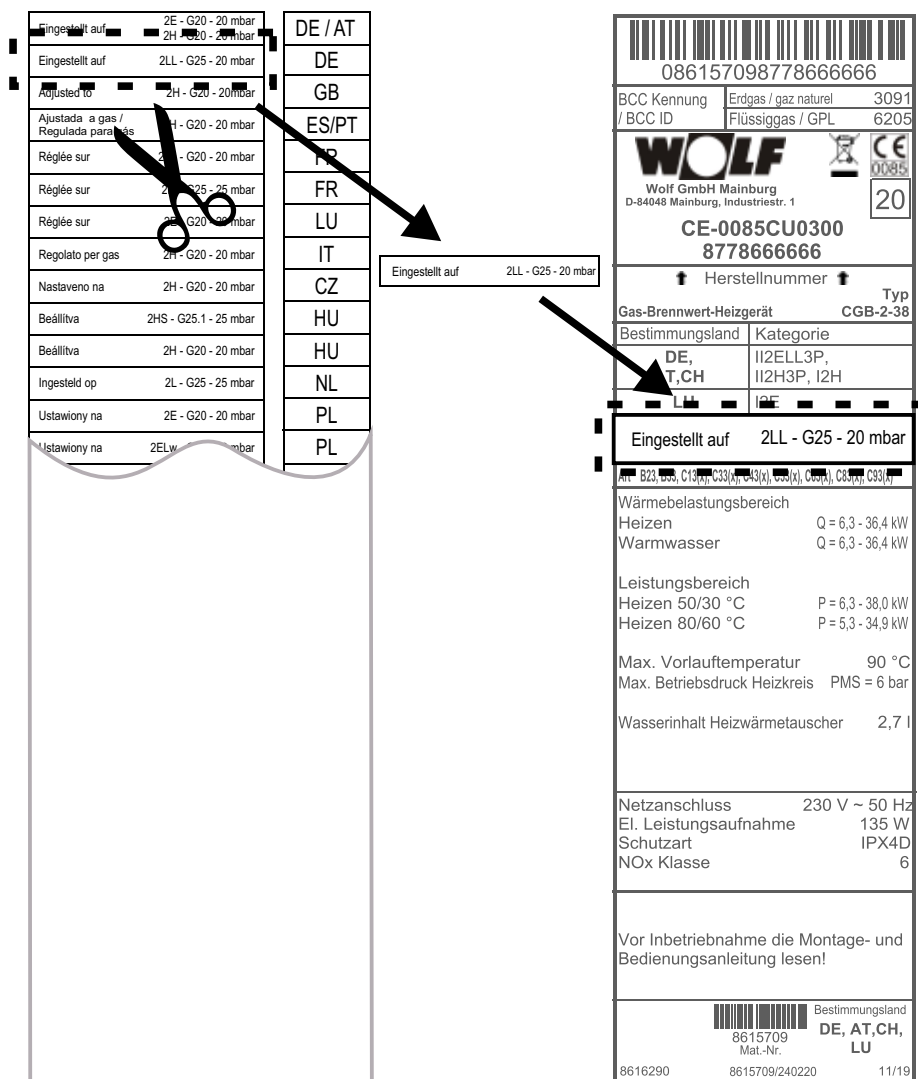
⚠ OSTRZEŻENIE **Uszkodzona kryza gazu!**

Uduszenie i niebezpieczeństwo poważnych, a nawet zagrażających życiu zatruć.

- ▶ Skontroluj stan kryzy gazu.
- ▶ Nie używaj uszkodzonej kryzy gazu.
- ▶ Wymień wadliwą kryzę gazu.

Przebrojenie

4.1 Aktualizacja tabliczki znamionowej



Rys. 4.3 Wymiana tabliczki znamionowej

- ▶ Przyklej starą tabliczkę znamionową z wycięciem dołączonej nowej tabliczki znamionowej w określonym miejscu.

4.2 Wymień wtyczkę parametryczną.

Standardowo na aparacie zapłonowym zainstalowany jest zestaw parametrów dla gazów E/H i LL/Lw/S.

Do przebrojenia na gaz płynny (LPG) lub ponownego zbrojenia na E/H lub LL/Lw/S potrzebna jest nowa wtyczka parametryczna. Wymień ją po [Tab. 4.2](#).

Wskazówka: Aktywacja wtyczki parametrycznej powoduje cofnięcie indywidualnych ustawień w parametrach HG do wartości standardowych.

Wybór wtyczki parametrycznej

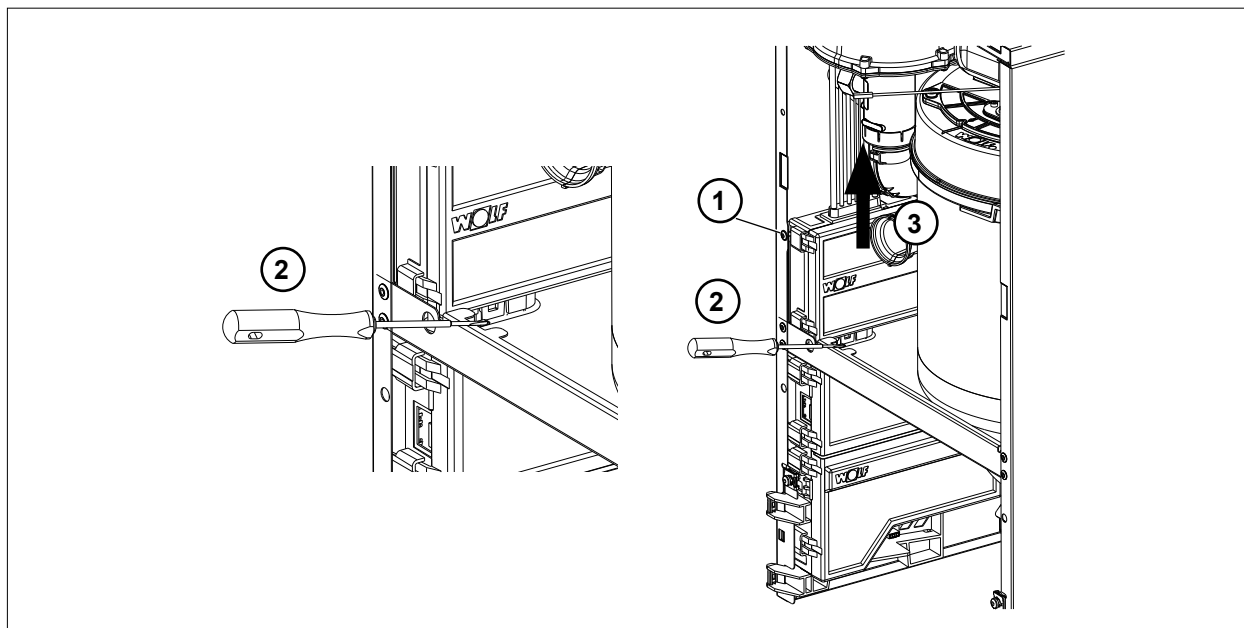
Urządzenie grzewcze	Z E na LL/Lw/S	Z E / LL / Lw / S na LPG	Z LPG na E / LL / Lw / S
CGB-2-38	Brak wtyczki parametrycznej	2747596 (274847)*	2747595 (2748148)*
CGB-2-55	Brak wtyczki parametrycznej	2747598	2747597

*Tylko w przypadku Włoch

Tab. 4.2 Numer artykułu – wtyczka parametryczna

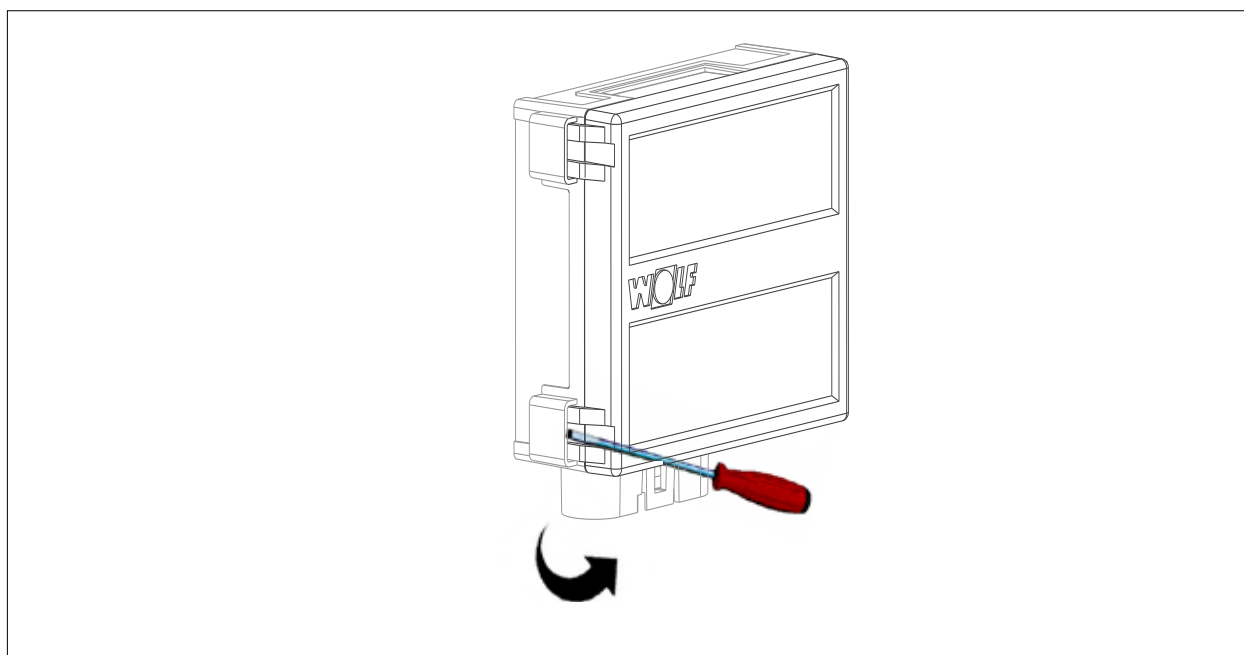
Przebrojenie

Wymień wtyczkę parametryczną.



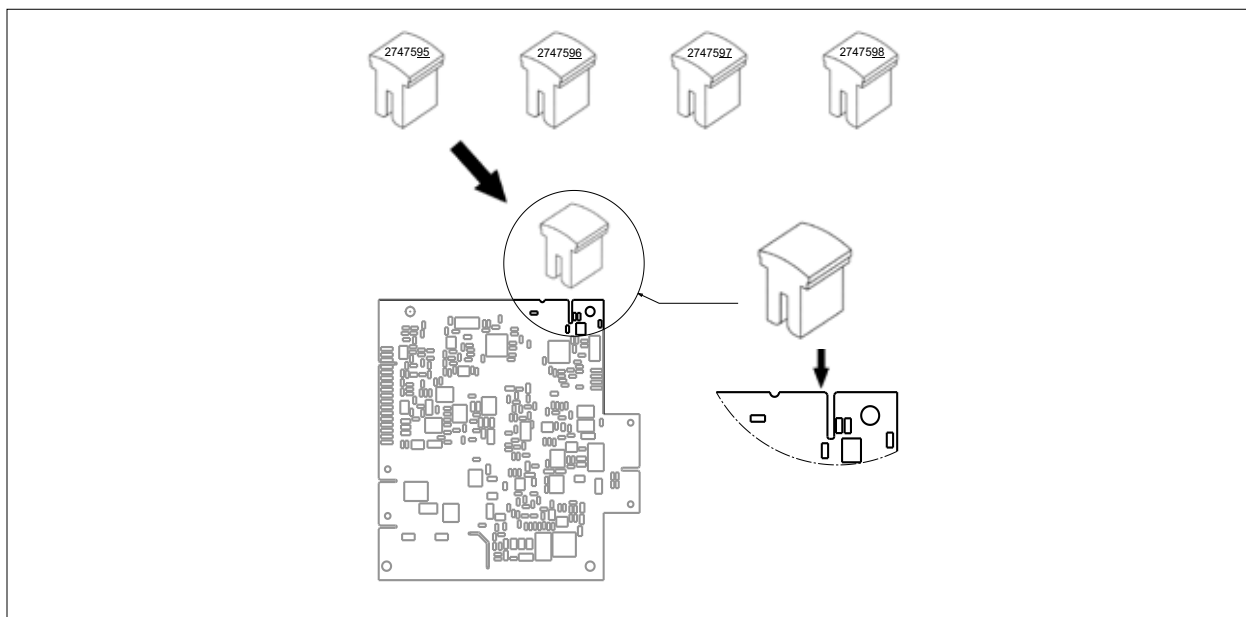
Rys. 4.4 Zdjęcie obudowy sterowania

- ▶ Śrubokrętem poluzuj śrubę mocującą (1).
- ▶ Odblokuj obudowę sterowania (2) i zdejmij (3).



Rys. 4.5 Otwarcie obudowy sterowania

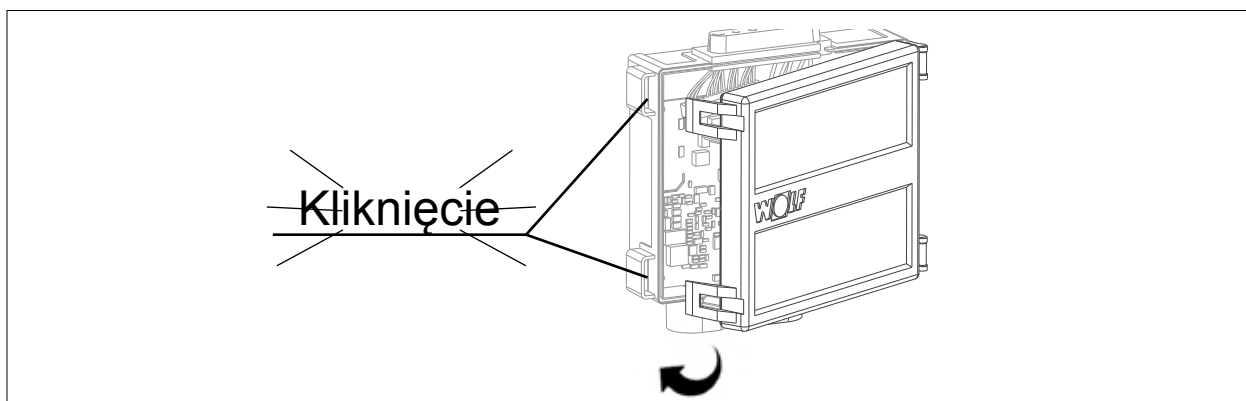
Przebrojenie



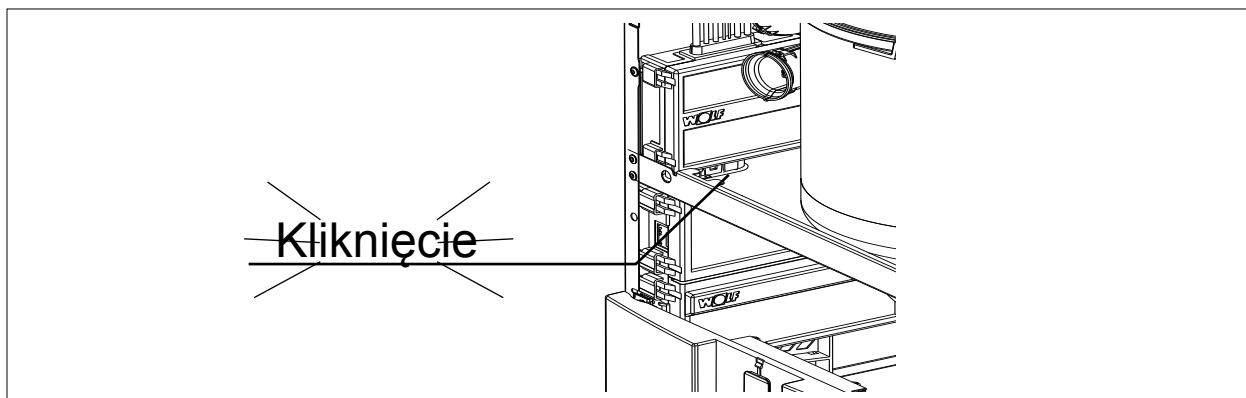
Rys. 4.6 Ustawienie wtyczki parametrycznej

► Wybierz wtyczkę parametryczną wg Tab. 4.2 i włóż.

 CGB-2-38/55 Wymiana wtyczki parametrycznej (nr art.: 8616187)



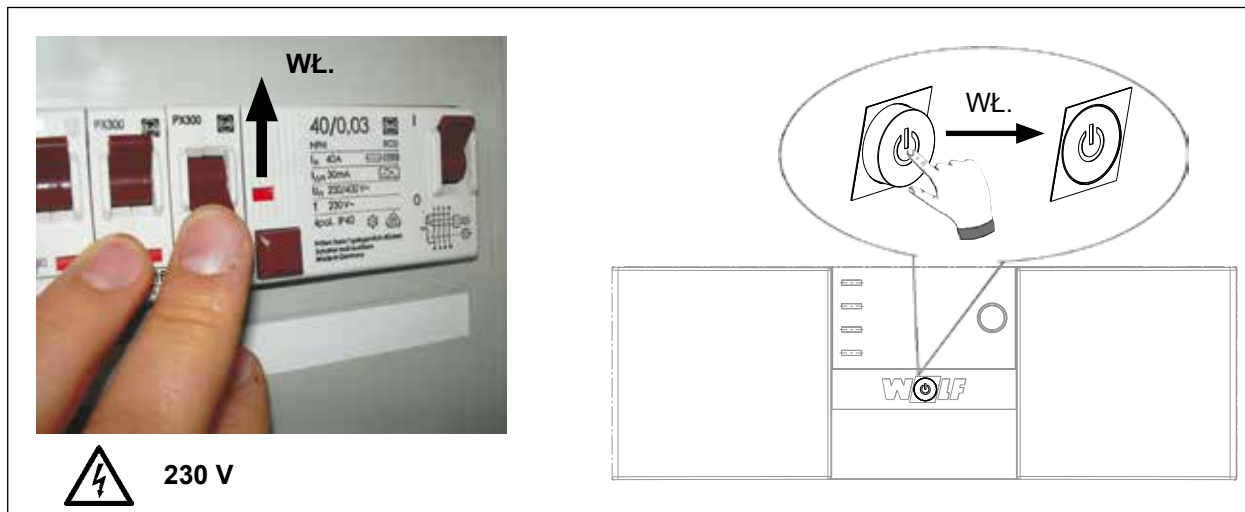
Rys. 4.7 Zamknięcie obudowy sterowania



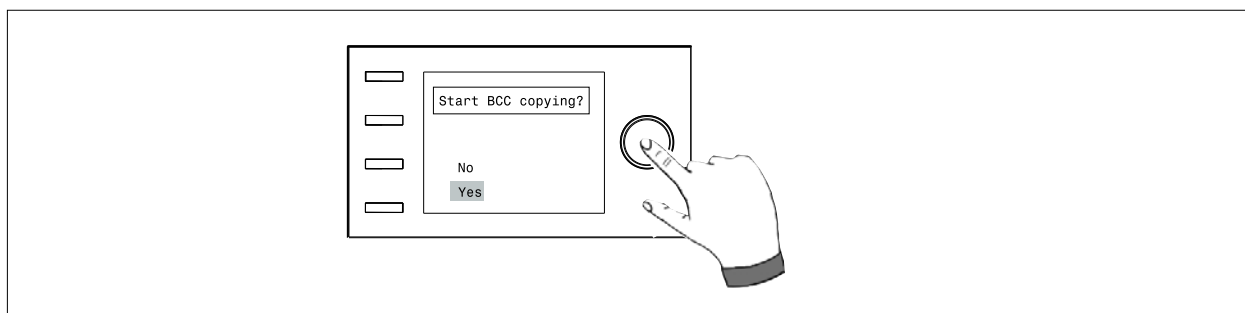
Rys. 4.8 Montaż obudowy sterowania w urządzeniu grzewczym

Przebrojenie

4.3 Uruchom ponownie urządzenie grzewcze

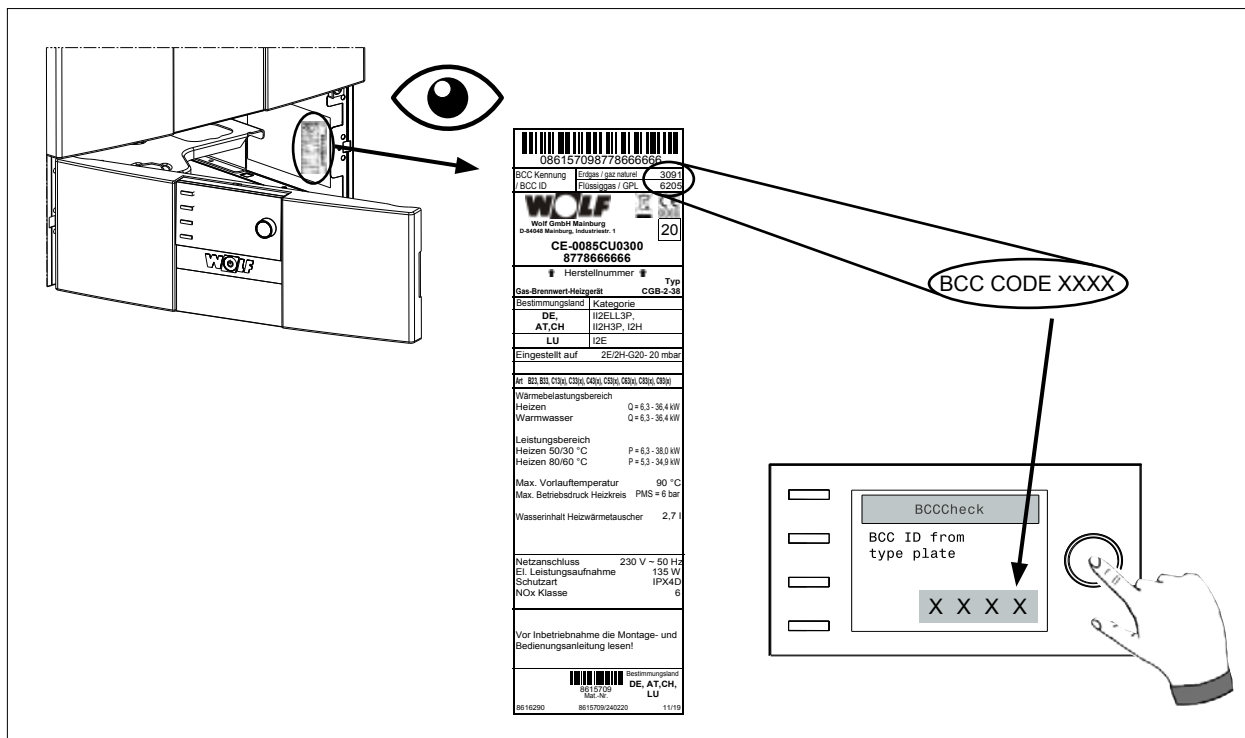


Rys. 4.9 Ponowne włączenie



Rys. 4.10 Rozpoczęcie kopiowania BCC

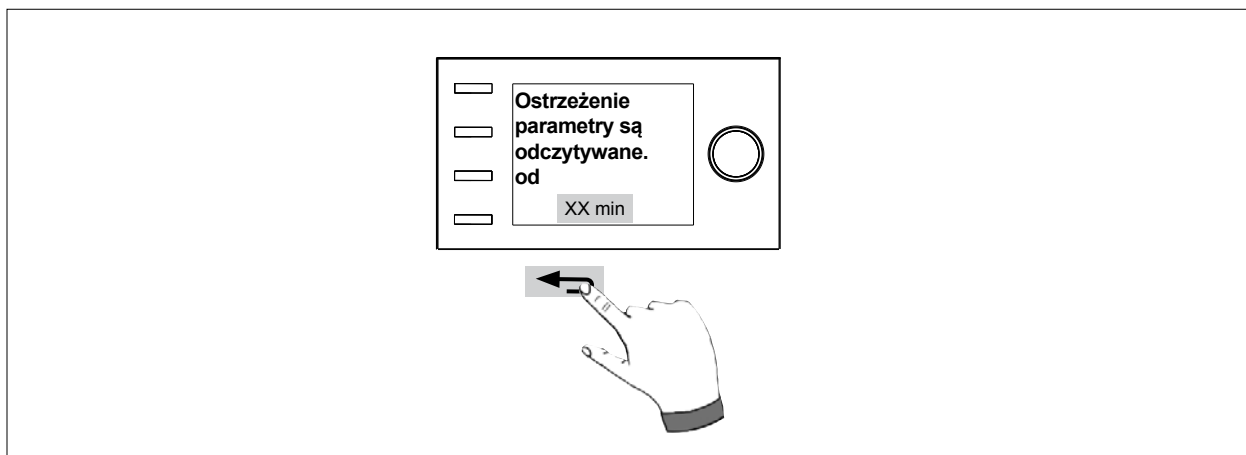
✓ Parametry są kopiowane z wtyczki parametrycznej do automatu zapłonowego.



Wprowadzenie oznaczenia BCC

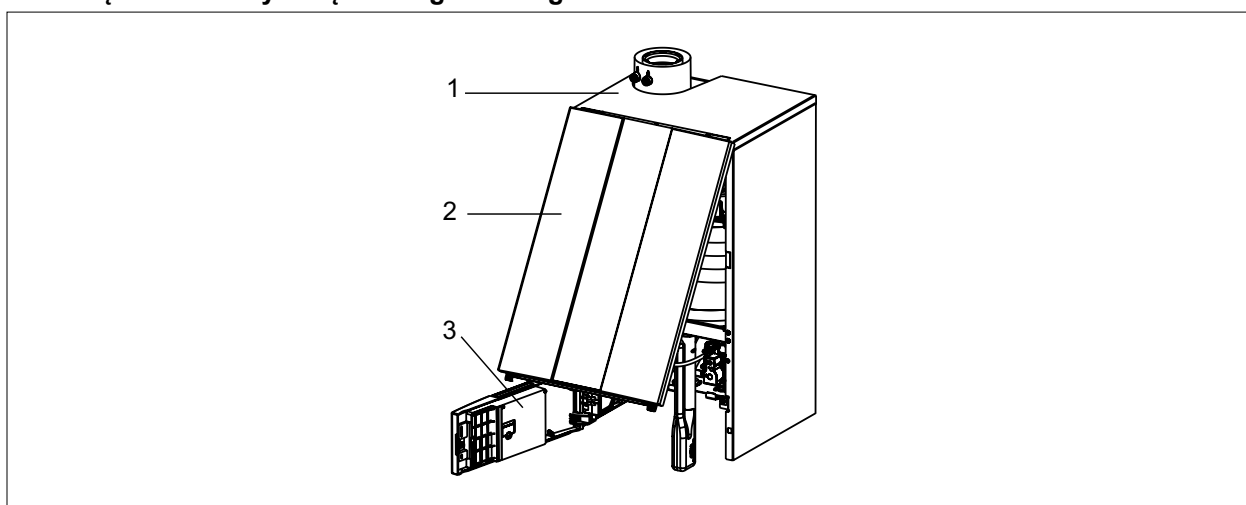
► Wprowadź kod BCC zgodnie z nową tabliczką znamionową.

Przebrojenie



Rys. 4.11 Potwierdzenie komunikatów ostrzegawczych

Zamknięcie obudowy urządzenia grzewczego




Rys. 4.12 Montaż pokrywy urządzenia i obudowy przedniej

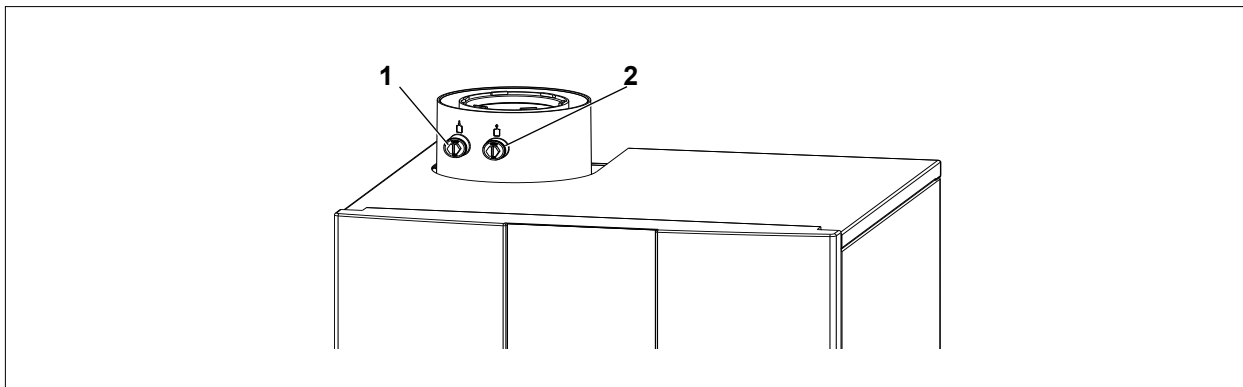
- ▶ Załóż pokrywę 1 > (1) od góry i dociśnij do dołu, aż do zatrzaśnięcia.
- ▶ Zawieś przednią pokrywę (2) od góry i zamocuj za pomocą śrub.
- ▶ Zamknij pokrywę sterowania (3).

Ustawienie mieszanki powietrzno-gazowej

5 Ustawienie mieszanki powietrzno-gazowej

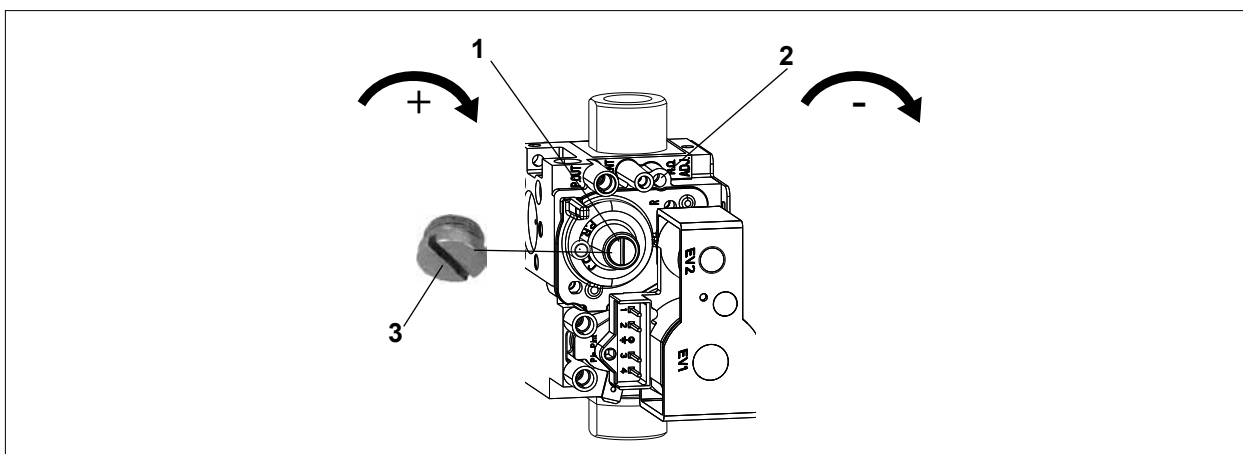
 CGB-2-38/55 Instrukcja eksploatacji dla wykwalifikowanego personelu (nr art. 8616183)

- ▶ Zmierz parametry spalania przy zamkniętym urządzeniu grzewczym.
- ▶ Wykonaj pomiar parametrów spalania dopiero 60 sekund po uruchomieniu palnika.



Rys. 5.1 Adapter powietrzno-spalinowy z króćcami pomiarowymi

- 1 Króciec analizy powietrza do spalania 2 Króciec analizy spalin



Rys. 5.2 Zespolony zawór gazowy

- 1 Śruba punktu zerowego (moc minimalna) 3 Śruba ochronna
2 Śruba przepływu gazu (moc maksymalna)

5.1 Ustawienie wartości CO₂/CO

- ▶ Przed ustawieniem CO₂ i rozpoczęciem automatycznego sterowania palnikiem – płyta GBCp 2745166 par. 04 najpierw sprawdź dostosowanie długości przewodu spalinowego, parametr HG45 (w razie potrzeby ustaw).
- ▶ Upewnij się, że nie następuje zasysanie spalin z powietrzem do spalania.
- ▶ Upewnij się, że zamontowano poprawną kryzę gazu wg Tab. 4.1.
- ▶ Najpierw ustaw wartość CO₂ przy mocy maksymalnej, a następnie przy mocy minimalnej.

5.1.1 Skontroluj wartość CO₂/CO przy mocy maksymalnej.

- ▶ Ustaw wartość CO₂ przy zamkniętym urządzeniu.
- ▶ Usuń śrubę z prawego otworu pomiarowego (Rys. 5.1).
- ▶ Wprowadź sondę pomiarową do otworu pomiarowego.

Do wersji oprogramowania, moduł wyświetlacza AM 1.70 lub moduł obsługowy BM-2 2.80:

- ▶ W przypadku korzystania z funkcji kominiarza HG04 (moc maksymalna palnika Hz) cofnij do ustawienia fabrycznego.
- ▶ Uruchom funkcję kominiarza (moc maksymalna urządzenia) i odczekaj, aż aktualna moc urządzenia będzie równa zadanej.

Od wersji oprogramowania; moduł wyświetlacza AM 1.80 lub moduł obsługowy BM-2 2.90:

- ▶ Uruchom parametr urządzenia grzewczego HG49 (regulacja CO₂ dla mocy maksymalnej urządzenia) i odczekaj, aż aktualna moc urządzenia będzie równa zadanej.
- ▶ Zmierz wartość CO₂/CO i porównaj z wartościami w Tab. 5.1.
- ▶ W razie potrzeby skoryguj wartość CO₂ zgodnie z Tab. 5.1 śrubą przepływu gazu (2).
- ▶ Następnie sprawdź wartości przy mocy minimalnej i w razie potrzeby ustaw.
- ▶ W przypadku korzystania z funkcji kominiarza HG04 (górną moc palnika Hz) cofnij do pożądanego ustawienia.

5.1.2 Skontroluj wartość CO₂/wartość CO₂ przy dolnym obciążeniu.

- ▶ Jeśli jeszcze tego nie zrobiono, ustaw najpierw wartość CO₂ przy górnym obciążeniu wg 5.1.1.
- ▶ W przypadku korzystania z funkcji kominiarza HG02 (moc minimalna palnika Hz) cofnij do ustawienia fabrycznego.
- ▶ Ustaw wartość CO₂ przy zamkniętym urządzeniu.
- ▶ Usuń śrubę z prawego otworu pomiarowego (Rys. 5.1).
- ▶ Wprowadź sondę pomiarową do otworu pomiarowego.

Do wersji oprogramowania, moduł wyświetlacza AM 1.70 lub moduł obsługowy BM-2 2.80:

- ▶ Przywróć HG02 (moc minimalna palnika Hz) do ustawienia fabrycznego.
- ▶ Uruchom funkcję kominiarza (moc minimalna urządzenia) i odczekaj, aż aktualna moc urządzenia będzie równa zadanej.

Od wersji oprogramowania; moduł wyświetlacza AM 1.80 lub moduł obsługowy BM-2 2.90:

- ▶ Wywołaj parametr urządzenia grzewczego HG 47 (ustawienie CO₂ dla mocy minimalnej urządzenia) i odczekaj, aż aktualna moc urządzenia będzie równa mocy zadanej.

Jeżeli aktualna moc urządzenia nie odpowiada po 2 minutach mocy zadanej, moc urządzenia została ew. tymczasowo podniesiona na skutek wiatru.

✓ Aby osiągnąć konieczną moc minimalną urządzenia dla ustawienia CO₂ wyłącz i włącz urządzenie wyłącznikiem głównym, a następnie ponownie uruchom HG47.

▬ Jeżeli moc minimalna urządzenia mimo to nie zostanie osiągnięta, trzeba dokonać regulacji zaworu gazowego (patrz 5.1.3)

- ▶ Zmierz wartość CO₂/CO i porównaj z wartościami w Tab. 5.1.
- ▶ W razie konieczności skoryguj wartość CO₂ śrubą punktu zerowego (1) wg Tab. 5.1.
- ▶ Wyłącz parametr HG47 i parametr HG49 / wyłącz funkcję kominiarza.
- ▶ W przypadku korzystania z funkcji kominiarza HG02 (moc minimalna palnika Hz) cofnij do pożądanego ustawienia.
- ✓ Urządzenie grzewcze wyłącza się.
- ▶ Zamknij otwór pomiarowy; zwróć uwagę na prawidłowe dokręcenie śruby!

Kryterium	Wartość CO ₂ (wartość O ₂)	Wartość CO
Gaz ziemny E/H/LL/Lw/S ¹⁾ Górne obciążenie	8,8% ± 0,2% CO ₂ (5,2% ± 0,3% O ₂)	< 200 ppm
Gaz ziemny E/H/LL/Lw/S ¹⁾ Dolne obciążenie	8,6% ± 0,2% CO ₂ (5,5% ± 0,3% O ₂)	
Gaz płynny P Górne obciążenie	10,3% ± 0,2% CO ₂ (5,2% ± 0,3% O ₂)	
Gaz płynny P Dolne obciążenie	10,1% ± 0,2% CO ₂ (5,5% ± 0,3% O ₂)	

¹⁾ W przypadku gazu ziemnego S ustawić spalanie wyłącznie zgodnie z określonymi wartościami O₂.

Tab. 5.1 Parametry spalin przy zamkniętym urządzeniu grzewczym

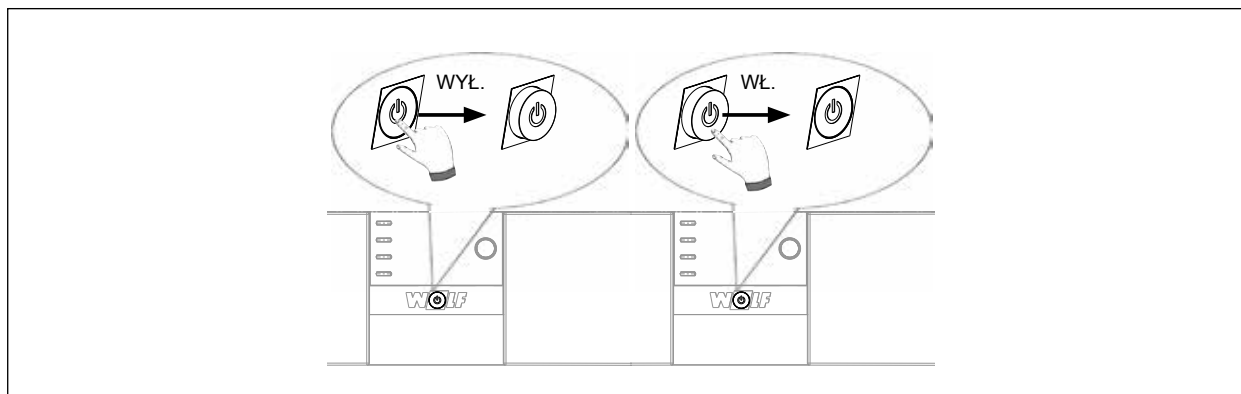
5.1.3 Ustawienie podstawowe zaworu gazowego

- ▶ Wkręć całkiem śrubę przepływu gazu i śrubę punktu zerowego.
- ▶ Wykręć śrubę przepływu gazu i śrubę punktu zerowego, wykorzystując określoną liczbę obrotów, patrz [Tab. 5.2](#).

Liczba obrotów do ustawienia podstawowego GKV	Śruba przepływu gazu	Śruba punktu zerowego
CGB-2-38	8	4,5
CGB-2-55	8	4,5

Tab. 5.2 Obroty do ustawienia podstawowego GKV

5.2 Ponowne uruchomienie urządzenia grzewczego



Rys. 5.3 Ponowne uruchomienie urządzenia grzewczego