

- DE** Montageanleitung
Austausch Mischventil der FWS-2-80
- CZ** Montážní návod
Výměna směšovacího ventilu FWS-2-80
- EE** Paigaldusjuhend
FWS-2-80 seguklapi väljavahetamine
- FR** Notice de montage
FWS-2-80 remplacement vanne de mélange
- GB** Notice de montage
Replacement of the mixing valve of the FWS-2-80
- GR** Οδηγίες συναρμολόγησης
Αντικατάσταση βάνας ανάμειξης του FWS-2-80
- IT** Οδηγίες συναρμολόγησης
Sostituzione valvola di miscelazione del FWS-2-80
- LT** Montavimo instrukcija
Maišymo vožtuvo pakeitimas FWS-2-80
- LV** Montavimo instrukcija
FWS-2-80 jaucējkrāna nomaiņa
- NL** Montagehandleiding
FWS-2-80 uitwisseling mengventiel
- RU** Инструкция по монтажу
FWS-2-80 Замена смесительного клапана
- SK** Montážny návod
FWS-2-80 Výmena zmiešavacieho ventilu



Sicherheitshinweise**1 DE: Hinweise zur Sicherheit / Entsorgung****1.1 Sicherheitshinweise**

Lesen Sie bitte die folgenden Hinweise zur Montage und Inbetriebnahme genau durch, bevor Sie Ihr Gerät in Betrieb nehmen. Dadurch vermeiden Sie Schäden an Ihrer Anlage, die durch unsachgemäßen Umgang entstehen könnten.

Beachten sie auch die Hinweise und Informationen in der Montageanleitung der Frischwasserstation.

1.1.1 Vorschriften

Beachten sie für die Montage und den Betrieb des Geräts die landesspezifischen und gültigen Normen, Vorschriften und Richtlinien

1.1.2 Zielgruppe

Diese Anleitung richtet sich ausschließlich an Fachhandwerker. Elektroarbeiten dürfen nur von Elektrofachkräften durchgeführt werden.

1.2 Recycling und Entsorgung

Altgeräte dürfen nur durch Fachleute vom Stromanschluss, Gasanschluss und Kältemittelkreis getrennt werden!

- Entsorgen Sie grundsätzlich so, wie es dem aktuellen Stand der Umweltschutz-Wiederaufbereitungs- und Entsorgungstechnik entspricht.
- **Alt-Geräte**, Verschleißteile, defekte Komponenten sowie umweltgefährdende Flüssigkeiten und Öle müssen gem. Abfall-Entsorgungsgesetz einer umweltgerechten Entsorgung oder Verwertung zugeführt werden.
Sie dürfen keinesfalls über den Hausmüll entsorgt werden!
- Entsorgen Sie Verpackungen aus Karton, recyclebare Kunststoffe und Füllmaterialien aus Kunststoff umweltgerecht über entsprechende Recycling-Systeme oder Wertstoffhöfe.
- Bitte beachten Sie die jeweiligen landesspezifischen oder örtlichen Vorschriften.

2 CZ: Pokyny ohledně bezpečnosti / likvidace

2.1 Bezpečnostní pokyny



Pozorně si přečtěte následující pokyny k montáži a uvedení do provozu dříve než uvedete přístroj do provozu. Zabráňte tak škodám na zařízení, které mohou vzniknout následkem nesprávné manipulace.

Dodržujte také pokyny a informace uvedené v návodu k montáži zásobníku čerstvé vody.

2.1.1 Předpisy

Dodržujte při montáži a provozu přístroje místní platné normy, předpisy a směrnice

2.1.2 Cílová skupina

Tento návod je určen výhradně specializovaným technikům. Práce na elektrickém zařízení směřují provádět pouze elektrikáři.

2.2 Recyklace a likvidace



Staré přístroje směřují odpojit od elektrické a plynové přípojky a od rozvodu chladící kapaliny pouze odborníci!

- Likvidujte odpady vždy v souladu s aktuálním stavem techniky a technologie v oblasti ochrany životního prostředí, recyklace a likvidace odpadů.
- **Staré přístroje**, opotřebitelné součásti, vadné komponenty a ekologicky závadné kapaliny a oleje musejí být odevzdány k ekologické likvidaci nebo recyklaci v souladu se zákonem o likvidaci odpadů.
V žádném případě je nesmíte likvidovat v komunálním odpadu!
- Likvidujte kartónové obaly, recyklovatelné plasty a plastový výplňový materiál ekologicky v příslušných recyklačních systémech nebo ve sběrných dvorech.
- Dodržujte státní nebo místní specifické předpisy.

3 EE: Ohutusjuhised / Utiliseerimine

3.1 Ohutusjuhised



Lugege enne seadme kasutuselevõttu järgmised juhised paigalduse ja kasutuselevõtu kohta täpselt läbi. Nii väldite oma seadme kahjustusi, mis võivad tekkida asjatundmatu käsitlemise tõttu.

Järgige puhta vee mahuti paigaldusjuhendis sisalduvaid juhiseid ja teavet.

3.1.1 Eeskirjad

Järgige seadme paigaldamise ja töötamise osas kehtivaid kohalikke standardeid, eeskirju ja juhtnööre.

3.1.2 Sihtgrupp

Käesolev juhend on mõeldud ainult erialaspetsialistidele. Elektritöid tohivad teha üksnes elektrivaldkonna spetsialistid.

3.2 Taaskasutamine ja utiliseerimine



Vanu seadmeid tohivad vooluvõrgust, gaasivõrgust ja jahutusaine rongist eraldada ainult erialaspetsialistid!

- Käidelge kasutuskõlbmatuks muutuvaid seadmeid nii, et see vastab keskkonnakaitse, taaskasutamise ja käitlemise tehnoloogia hetkel kehtivale tasemele.
- **Vanad seadmed**, kuluosad, defektsed komponendid ning keskkonnakahjulikud vedelikud ja õlid tuleb utiliseerida vastavalt jäätmete utiliseerimise seadusele keskkonnasõbralikus käitluskohas.

Mitte mingil juhul ei tohi neid utiliseerida olmeprügina!

- Käidelge kartongist pakendeid, taaskasutatavat plasti ja plasttäitematerjali keskkonnasäästlikult vastavates taaskasutus- ja jäätmekestes.
- Järgige vastavas riigis kehtivaid või kohapealseid eeskirju.

4 FR: Indications sur la sécurité / mise au rebut

4.1 Consignes de sécurité



Veillez lire attentivement les conseils de montage et de mise en service suivants avant de mettre votre appareil en service. Vous éviterez ainsi des dommages sur votre installation qui pourraient être occasionnés par un maniement inapproprié.

Veillez également à respecter les indications et informations données dans la notice de montage du module sanitaire.

4.1.1 Prescriptions

Pour le montage et le fonctionnement de l'unité, veuillez respecter les normes, prescriptions et réglementations nationales applicables !

4.1.2 Groupe concerné

Cette notice s'adresse exclusivement à l'installateur. Les travaux d'électricité ne peuvent être effectués que par un électricien qualifié.

4.2 Recyclage et mise au rebut



Les appareils usagés peuvent uniquement être débranchés du raccordement électrique, du raccordement au gaz et du circuit de fluide frigorigène par des spécialistes !

- Les déchets doivent être systématiquement éliminés conformément à l'état de la technique en matière de protection de l'environnement, de recyclage et d'élimination des déchets.
- **Les anciennes unités**, les pièces d'usure, les composants défectueux ainsi que les liquides et huiles dangereux pour l'environnement doivent être mis au rebut conformément à la loi relative à l'élimination des déchets et acheminés dans un centre de mise au rebut ou un centre de revalorisation.
Ils ne peuvent en aucun cas être éliminés avec les déchets ménagers !
- Éliminez les emballages en carton, les plastiques recyclables et les matières de remplissage synthétiques de manière compatible avec les exigences de la protection de l'environnement, via des systèmes de recyclage ad hoc ou des déchetteries.
- Veuillez respecter les prescriptions applicables au niveau national et local.

5 GB: Notes on safety / disposal

5.1 Safety instructions



Please read the following instructions for installation and commissioning precisely, before putting your equipment into operation. This will avoid damage to your equipment that could result from inappropriate handling.

Please also observe the notes and information in the installation manual of the fresh water station.

5.1.1 Regulations

Please observe the country-specific and applicable standards, regulations and directives for the assembly and operation of the equipment

5.1.2 Target group

These instructions are intended for specialists only. Electrical work may only be carried out by qualified electricians.

5.2 Recycling and disposal



Old devices may only be disconnected from the power supply, gas supply and refrigerant circuit by specialists!

- Always carry out disposal in accordance with state-of-the-art methods for environmental protection, recycling and disposal.
- **Old devices**, worn parts, defective components and environmentally hazardous liquids and oils must be submitted to a specialist facility for environmentally friendly disposal or recycling in accordance with the Waste Disposal Act.
Under no circumstances may they be disposed of together with household waste!
- Dispose of packaging made of cardboard, recyclable plastic and plastic filler materials in an environmentally friendly manner via appropriate recycling systems or depots.
- Please observe the respective country-specific or local regulations.

6 GR: Υποδείξεις για την ασφάλεια / απόρριψη

6.1 Υποδείξεις ασφαλείας



Προτού θέσετε σε λειτουργία τη συσκευή παρακαλούμε διαβάστε προσεκτικά τις ακόλουθες υποδείξεις για τη συναρμολόγηση και έναρξη λειτουργίας. Έτσι αποφεύγετε ζημιές στην εγκατάσταση που μπορεί να προκληθούν από μη ενδεδειγμένη χρήση.

Προσέξτε επίσης τις υποδείξεις και πληροφορίες στις οδηγίες συναρμολόγησης του σταθμού φρέσκου νερού.

6.1.1 Κανονισμοί

Για τη συναρμολόγηση και λειτουργία της συσκευής τηρείτε τα πρότυπα, τους κανονισμούς και τις οδηγίες που ισχύουν στη χώρα σας

6.1.2 Ομάδα ενδιαφέροντος

Οι παρούσες οδηγίες απευθύνονται αποκλειστικά στον τεχνικό. Οι ηλεκτρολογικές εργασίες επιτρέπεται να διεξάγονται μόνο από ηλεκτρολόγους.

6.2 Ανακύκλωση και απόρριψη



Οι παλιές συσκευές επιτρέπεται να αποσυνδέονται από τη σύνδεση ρεύματος, τη σύνδεση αερίου και το κύκλωμα ψυκτικών μέσων μόνο από ειδικό προσωπικό!

- Η απόρριψη πρέπει να γίνεται σύμφωνα με τις ισχύοντες κανονισμούς προστασίας του περιβάλλοντος, ανακύκλωσης και διαχείρισης αποβλήτων.
- **Παλιές συσκευές**, αναλώσιμα, ελαττωματικά εξαρτήματα και επικίνδυνα για το περιβάλλον υγρά και λάδια πρέπει να απορρίπτονται με τρόπο φιλικό προς το περιβάλλον σύμφωνα με τη νομοθεσία διαχείρισης αποβλήτων.
Σε καμία περίπτωση δεν επιτρέπεται η απόρριψή τους στα οικιακά απορρίμματα!
- Απορρίπτετε συσκευασίες από χαρτόνι, ανακυκλώσιμα πλαστικά και υλικά επένδυσης με τρόπο φιλικό προς το περιβάλλον σε αντίστοιχα συστήματα ανακύκλωσης ή σημεία συλλογής υλικών.
- Παρακαλούμε τηρείτε τους ισχύοντες εθνικούς και τοπικούς κανονισμούς.

7 IT: Indicazioni sulla sicurezza / sullo smaltimento

7.1 Indicazioni di sicurezza



Leggere attentamente le seguenti indicazioni relative al montaggio e alla messa in funzione prima di mettere in funzione il proprio apparecchio. In questo modo si evitano danni al proprio impianto che potrebbero insorgere a causa di un utilizzo non appropriato.

Tenere presente anche le indicazioni e informazioni contenute nelle istruzioni di montaggio della stazione acqua fresca.

7.1.1 Prescrizioni

Per il montaggio e il funzionamento dell'apparecchio, osservare le norme, prescrizioni e direttive nazionali in vigore.

7.1.2 Gruppo destinatario

Le presenti istruzioni si rivolgono esclusivamente ad artigiani specializzati. I lavori elettrici devono essere effettuati solo da elettricisti specializzati.

7.2 Riciclo e smaltimento



I rifiuti di apparecchiature devono essere scollegati dall'allacciamento elettrico, dall'allacciamento del gas e dal circuito del refrigerante solo da persone specializzate.

- Per principio lo smaltimento deve essere effettuato in modo corrispondente allo stato della tecnica di salvaguardia ambientale, riciclaggio e smaltimento.
- **I rifiuti di apparecchiature**, i pezzi soggetti a usura, i componenti difettosi nonché liquidi e oli pericolosi per l'ambiente devono essere destinati a uno smaltimento o a un riciclo ecocompatibile conformemente alla legge sullo smaltimento dei rifiuti.
Non devono essere smaltiti in nessun caso insieme ai rifiuti domestici!
- Smaltire gli imballaggi in cartone, i materiali sintetici riciclabili e i materiali di riempimento di plastica in modo ecocompatibile tramite appositi sistemi di riciclaggio o centri di raccolta.
- Osservare le rispettive norme nazionali o locali.

8 LT: Saugos ir utilizavimo nurodymai

8.1 Saugos nurodymai



Prieš eksploatuodami įrenginį atidžiai perskaitykite žemiau esančią montavimo ir įvedimo į eksploataciją instrukciją. Tokiu būdu galėsite išvengti sistemos pažeidimų, kurie gali atsirasti dėl neteisingo naudojimo.

Taip pat atkreipkite dėmesį į nurodymus ir informaciją apie gėlo vandens vandentiekio stoties montavimą.

8.1.1 Taisyklės

Laikykitės įrenginio montavimo ir eksploatavimo šalyje galiojančių standartų, taisyklių ir gairių.

8.1.2 Tikslinė grupė

Ši instrukcija skirta išimtinai kvalifikuotiems specialistams. Su elektra susijusius darbus gali atlikti tik kvalifikuoti elektrikai.

8.2 Perdirbimas ir utilizavimas



Įrenginio išrinkimą gali atlikti tik elektros darbų, dujų prijungimo ir šaldymo grandinės specialistai!

- Utilizuokite vadovaudamiesi naujausiomis aplinkosaugos, perdirbimo ir utilizavimo technologijomis.
- **Pasenusius prietaisus**, susidėvėjusias arba sugedusias dalis, taip pat aplinkai pavojingus skysčius ir alyvą perdirbti ir utilizuoti tik pagal Vokietijos atliekų utilizavimo aktą.
Negalima utilizuoti kartu su kitomis buitinėmis atliekomis!
- Pakavimo medžiagas, tokias kaip kartonas, perdirbamas plastikas ir plastikinis užpildas utilizuoti aplinkai nepavojingu būdu, išvežus į tokių atliekų perdirbimo centrus.
- Atkreipkite dėmesį į konkrečios šalies ar vietos reikalavimus.

9 LV: Norādes par drošību / utilizāciju**9.1 Drošības norādes**

Pirms ierīces montāžas un palaišanas lūdzam rūpīgi izlasīt turpmāk minētās norādes. Tādējādi netiks pieļauti iekārtas bojājumi iespējamās neatbilstošās rīkošanās dēļ.

Nemiet vērā arī norādes un informāciju dzeramā ūdens iekārtas montāžas instrukcijā.

9.1.1 Priekšraksti

Ievērojiet ierīces izmantošanas valstī specifiskās un spēkā esošās montāžas un ekspluatācijas normas, priekšrakstus un vadlīnijas

9.1.2 Mērķgrupa

Šī instrukcija ir paredzēta tikai attiecīgās jomas amatniekiem. Elektrotehniskos darbus drīkst veikt tikai attiecīgi izglītoti elektriķi.

9.2 Atkārtota izmantošana un utilizācija

Nolietoto ierīču atslēgšanu no strāvas, gāzes un aukstuma sistēmām drīkst veikt tikai speciālisti!

- Utilizācija ir jāveic tikai atbilstoši jaunākajām apkārtējās vides aizsardzības, atkārtotās izmantošanas un utilizācijas tehnoloģijām.
- **Nolietotās ierīces**, nodilušās detaļas, bojātās daļas, kā arī apkārtējai videi kaitīgi šķidrumi un eļļas ir jāutilizē vai atkārtoti jāizmanto apkārtējai videi nekaitīgā veidā atbilstoši atkritumu utilizācijas likumam.
To utilizācija mājāsaimniecības atkritumos ir aizliegta!
- Kartona iepakojumi, atkārtoti izmantojamā plastmasa un plastmasas pildvielas ir jāutilizē atkārtotās izmantošanas sistēmās vai atkārtoti izmantojamo materiālu pieņemšanas punktos apkārtējai videi nekaitīgā veidā.
- Lūdzam ņemt vērā attiecīgos izmantošanas valsts vai vietējos priekšrakstus.

10 NL: Aanwijzingen i.v.m. veiligheid/afvalverwijdering

10.1 Veiligheidsinformatie



Gelieve de volgende informatie over de montage en inbedrijfstelling nauwkeurig door te lezen, vooraleer u het toestel in bedrijf neemt. Daardoor voorkomt u schade aan uw installatie die zou kunnen ontstaan door niet reglementaire gebruik.

Neem ook de aanwijzingen en de informatie in de montagehandleiding van het verswaterstation in acht.

10.1.1 Voorschriften

Neem voor de montage en het gebruik van het apparaat de landspecifieke en geldende normen, voorschriften en richtlijnen in acht.

10.1.2 Doelgroep

Deze handleiding is uitsluitend bestemd voor de installateur. Elektriciteitswerken mogen enkel door elektriciens worden uitgevoerd.

10.2 Afvoer en recycling



De aansluitingen voor stroom en gas alsmede het koudemiddelcircuit bij oude toestellen mogen uitsluitend door ter zake kundig vakpersoneel worden gescheiden!

- Materiaal dient principieel overeenkomstig de actuele voorschriften inzake milieubeschermings-, recycling- en afvalverwerkingstechniek te worden afgevoerd.
- **Oude toestellen** en apparatuur, slijtdelen, defecte componenten alsmede vloeistoffen en oliesoorten, welke een gevaar vormen voor het aquatisch milieu dienen in overeenstemming met de wetgeving inzake afvalverwerking bij een milieuvriendelijke afvalverwerking of een recyclingcentrum te worden ingeleverd. **Zij mogen in geen geval via het normale huisvuil worden afgevoerd!**
- Voert u verpakkingen van karton, recyclebare kunststoffen en vulmaterialen van kunststof milieuvriendelijk via dienovereenkomstige recyclingsystemen of containerparks af.
- Neemt u de respectievelijke landspecifieke of lokale voorschriften in acht a.u.b.

11 RU: Указания по безопасности и утилизации

11.1 Указания по технике безопасности



Перед использованием устройства внимательно прочитать следующие указания по монтажу и вводу в эксплуатацию. Это позволит предотвратить повреждение вашей установки вследствие возможного ненадлежащего обращения.

Также соблюдать указания и учитывать информацию в инструкции по монтажу станции свежей воды.

11.1.1 Предписания

При монтаже и эксплуатации устройства соблюдать действующие в конкретной стране и местные нормы, предписания и директивы.

11.1.2 Целевая группа

Эта инструкция предназначена исключительно для специалистов. Электромонтажные работы разрешается выполнять только специалистами-электриками.

11.2 Утилизация и вторичная переработка



Отсоединять старые устройства от источника тока, газовой сети и контура циркуляции холодильного агента разрешается только специалистам!

- Производить утилизацию в соответствии с актуальным уровнем развития технологий вторичной переработки и утилизации согласно требованиям охраны окружающей среды.
- **Старые устройства**, быстроизнашивающиеся детали, дефектные компоненты, а также опасные для окружающей среды жидкости и масла должны быть утилизированы или переработаны в соответствии с законом об утилизации отходов.
Запрещено выбрасывать их к бытовым отходам!
- Сдать упаковку из картона, перерабатываемый пластик и пластиковый наполнитель в соответствующие пункты приема и переработки вторсырья для последующей утилизации в соответствии с требованиями охраны окружающей среды.
- Соблюдать соответствующие действующие в конкретной стране или местные предписания.

12 SK: Pokyny ohľadom bezpečnosti / likvidácie

12.1 Bezpečnostné pokyny



Pred uvedením prístroja do prevádzky si pozorne prečítajte nasledujúce pokyny na montáž a uvedenie do prevádzky. Zabráňte tak škodám na zariadení, ktoré môžu vzniknúť následkom nesprávnej manipulácie.

Dbajte aj na pokyny a informácie uvedené v návode na montáž zásobníka čerstvej vody.

12.1.1 Predpisy

V priebehu montáže a prevádzky prístroja dodržujte miestne platné normy, predpisy a smernice.

12.1.2 Cieľová skupina

Tento návod je určený výhradne pre špecializovaných technikov. Práce na elektrickom zariadení smú vykonávať len elektrikári.

12.2 Recyklácia a likvidácia



Staré prístroje smú odpojiť od elektrickej a plynovej prípojky a od rozvodu chladiaceho prostriedku len odborníci!

- Odpad likvidujte vždy v súlade s aktuálnym stavom techniky a technológie v oblasti ochrany životného prostredia, recyklácie a likvidácie odpadov.
- **Staré prístroje**, opotrebované diely, chybné komponenty a kvapaliny a oleje ohrozujúce životné prostredie je nutné odovzdať na ekologickú likvidáciu alebo recykláciu v súlade so zákonom o likvidácii odpadov.
V žiadnom prípade ich nesmiete likvidovať v rámci domového odpadu!
- Kartónové obaly, recyklovateľné plasty a výplňový materiál z plastu likvidujte ekologicky v príslušných recyklačných systémoch alebo v zberných dvoroch.
- Dodržujte štátne alebo miestne špecifické predpisy.

13 DE: Funktion Mischventil

CZ: Funkce směšovacího ventilu

EE: Seguklapi funktsioon

FR: Fonctionnement vanne de mélange

GB: Function mixing valve

GR: Λειτουργία βάνας ανάμειξης

IT: Funzione valvola miscelatrice

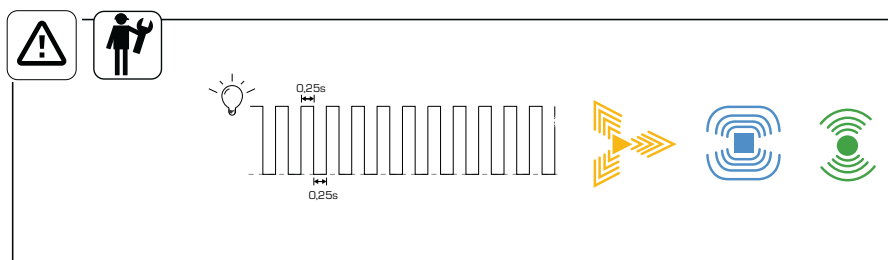
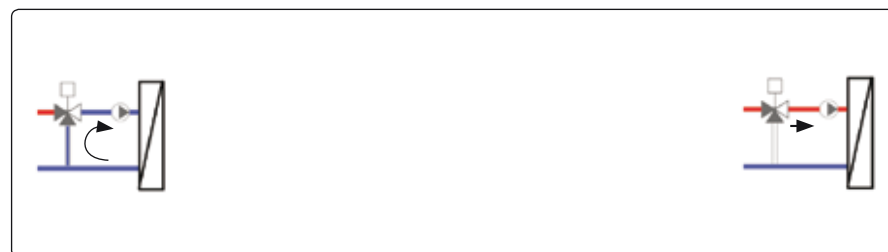
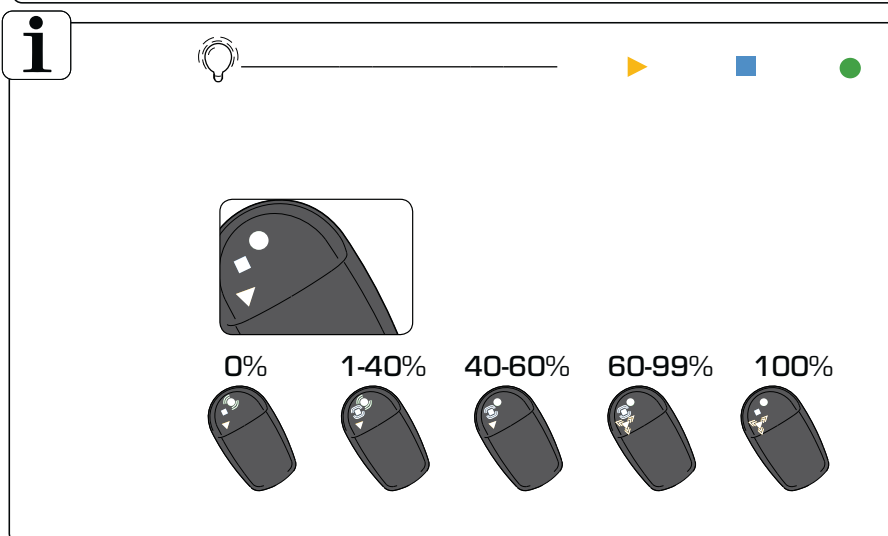
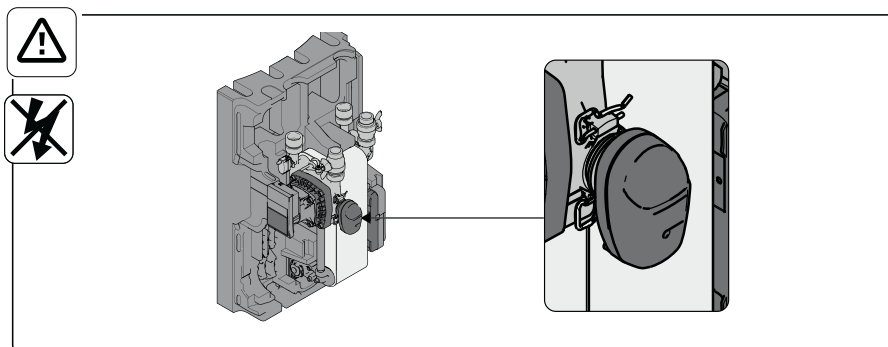
LT: Maišymo vožtuvo veikimas

LV: Jaucējkrāna darbība

NL: Werking mengventiel

RU: Функция смесительный клапан

SK: Funkcia zmiešavacieho ventilu



14 DE: Austausch Mischerventil

CZ: Výměna směšovacího ventilu

EE: Seguklapi väljavahetamine

FR: Remplacement vanne de mélange

GB: Replacement of mixing valve

GR: Αντικατάσταση βάνας ανάμειξης

IT: Sostituzione valvola di miscelazione

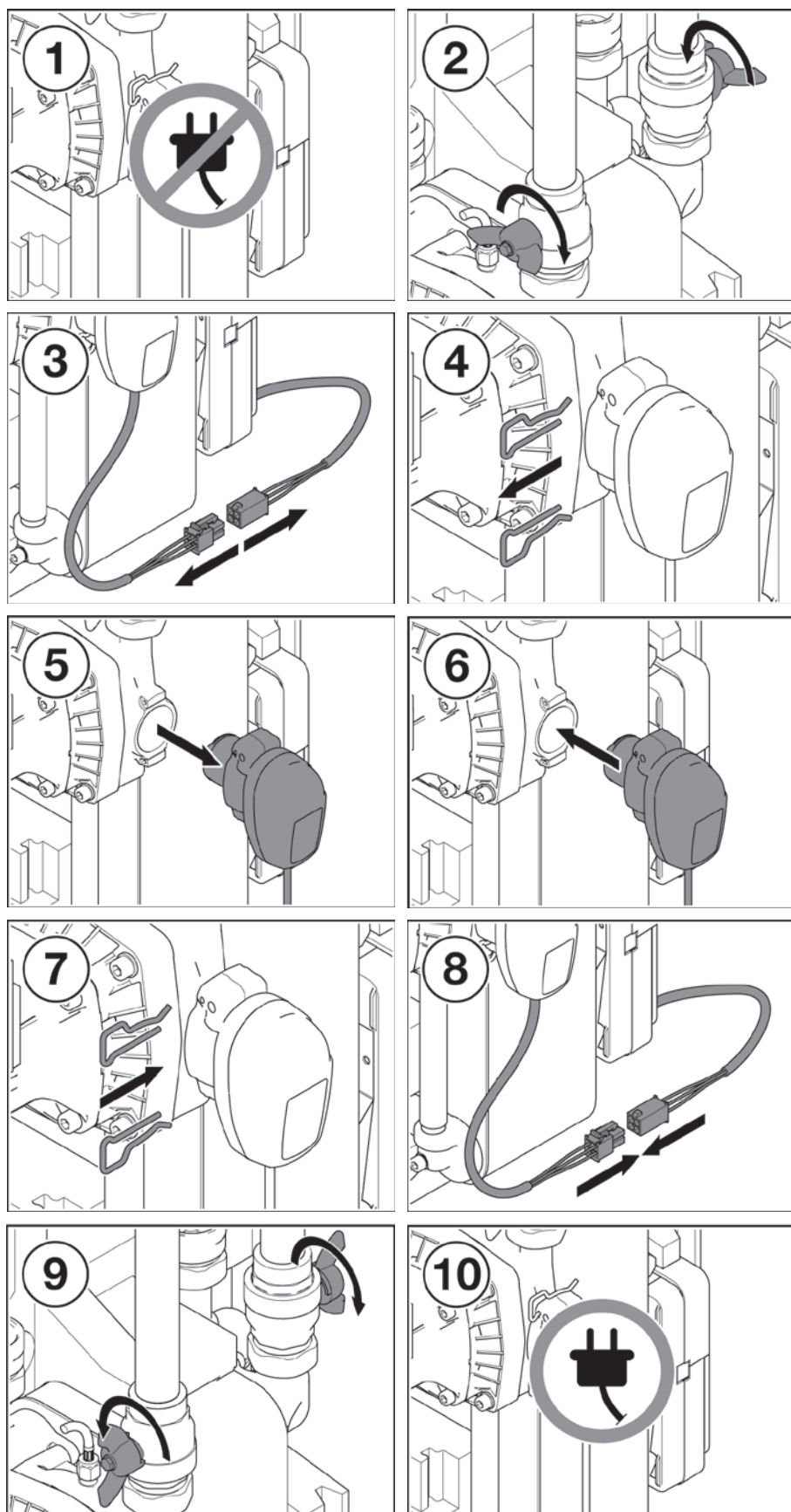
LT: Maišymo vožtuvo pakeitimas

LV: Jaucējkrāna nomaiņa

NL: Uitwisseling mengventiel

RU: Замена смесительного клапана

SK: Výmena zmiešavacieho ventilu



14 DE: Notizen**CZ: Poznámky****EE: Märkmad****FR: Notes****GB: Notes****GR: σημειώσεις****IT: Note****LT: Piezīmes****LV: Pastabos****NL: Aantekeningen****RU: примечания****SK: Poznámky**

WOLF GMBH

POSTFACH 1380 / D-84048 MAINBURG / TEL. +49.0. 87 51 74- 0 / FAX +49.0.87 51 74- 16 00

www.WOLF.eu