

**WOLF**

R290

Natural  
Refrigerant



# CHA-Monoblock air/ Bomba de calor aire/agua

Eficiente, silenciosa y con un diseño elegante

# Nosotros

En WOLF somos expertos en la fabricación de sistemas de **Calefacción, Climatización, Ventilación y ACS** para crear ambientes interiores óptimos y eficientes.

Creamos **Espacios Sostenibles** con ambientes saludables, seguros y confortables que garantizan la eficiencia energética, el ahorro y la rentabilidad, todo, en un mismo espacio.

Nuestro compromiso es acompañarte hacia la **Transición Energética**. Lo conseguimos gracias a nuestros **sistemas globales e inteligentes**, con los que damos respuesta a las necesidades de cada espacio ofreciendo una experiencia completa de bienestar, salud y eficiencia energética, de forma más respetuosa con el medioambiente.

## Sistemas WOLF

Soluciones completas que funcionan a través de la **conexión de varios equipos en un sistema de regulación único**. Así, conseguimos la optimización de todos los componentes para alcanzar la máxima eficiencia, vida útil y rentabilidad a lo largo del tiempo, contribuyendo en la reducción de emisiones contaminantes. Para una experiencia más completa, contamos con **herramientas digitales** que permiten el **control inteligente** de la instalación de forma remota tanto para el profesional como para el usuario.

Entre los diferentes sistemas propuestos, WOLF responde a la demanda de soluciones eficientes que apuesten por el **uso de energías limpias**, con **Sistemas Híbridos** que incluyen aerotermia como una solución que optimiza al máximo el consumo energético en viviendas y locales, combinándola con ventilación con recuperación o generación por condensación.



Conoce la  
CHA-Monoblock

Dale click aquí para  
ver el video de  
CHA-7 / CHA-10





# CHA-Monoblock

## La bomba de calor más inteligente, innovadora y sofisticada

La CHA-Monoblock es la opción más moderna y premium del mercado. Cambiar la calefacción convencional por la bomba de calor nunca ha sido tan fácil.

El práctico diseño monoblock con altas temperaturas de impulsión y la máxima eficiencia, facilita el cambio directo de la calefacción de gasóleo o gas a una bomba de calor sostenible que utiliza el refrigerante natural R290 (propano), respetuoso con el medio ambiente.

Obtendrás un producto robusto de primera calidad diseñado para una instalación rápida, la máxima comodidad y un funcionamiento excepcionalmente fiable a largo plazo. Además, la CHA-Monoblock es una opción idónea para la instalación en edificios de nueva construcción.

**Forma parte de la revolución energética y opta por la eficiencia de CHA-Monoblock, que ya ha demostrado su eficacia miles de veces.**



CHA-07, CHA-10



CHA-16/20

CHA-Monoblock bomba de calor aire/agua

# Diez buenas razones para elegir la nueva bomba de calor CHA-Monoblock

# 10

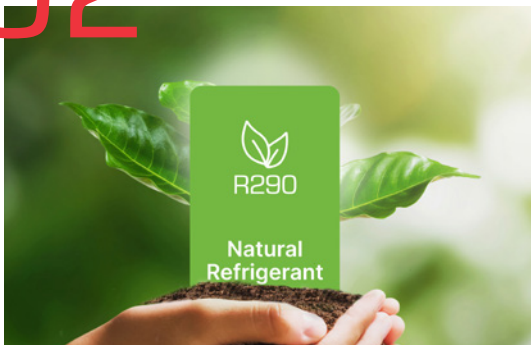
# /01



## Perfecta integración con Sistemas WOLF

Los Sistemas WOLF conectan varios equipos en un sistema de regulación único, consiguiendo la optimización de todos sus componentes para alcanzar la máxima eficiencia, fiabilidad, confort, seguridad y vida útil.

# /02



## Refrigerante natural R290 con bajo potencial de calentamiento atmosférico

El refrigerante natural es respetuoso con el medioambiente y permite temperaturas de impulsión más altas, lo que lo hace idóneo para edificios ya existentes. R290 garantiza un funcionamiento eficiente, sostenible y preparado para el futuro.

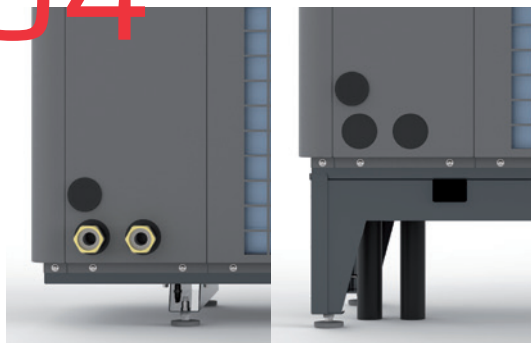
# /03



## Funcionamiento en completo silencio 35 dB(A) (por debajo del ruido de agua de lluvia).

Numerosos detalles técnicos: un diseño único, un ventilador de gran tamaño y baja velocidad, y componentes instalados en un núcleo EPP insonorizante, garantizan que el ruido de la bomba de calor no moleste ni a los usuarios ni a los vecinos.

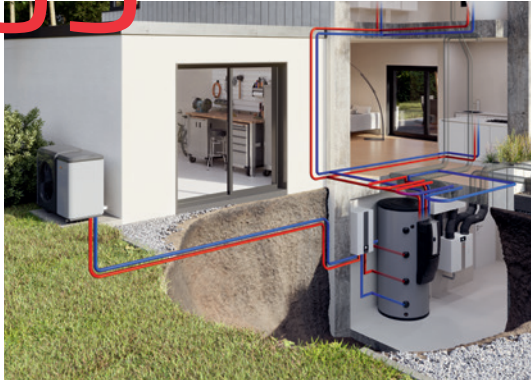
# /04



## Fácil instalación

Las dimensiones compactas y la banca de suelo de la unidad exterior facilitan su instalación. La conexión hidráulica puede realizarse en la parte inferior o posterior sin accesorios adicionales, en función de las condiciones estructurales y los requisitos del cliente.

# /D5



## La mejor bomba de calor de su categoría en refrigeración y calefacción

Gracias a la interacción perfectamente coordinada de todos los componentes del equipo, la bomba de calor calienta y enfría con una modulación ideal. Calor agradable y refrigeración inmejorable durante todo el año, con un EER de 5,92.

# /D6



## Tecnología de altas prestaciones

Diseñada para una larga vida útil:

Con una carcasa robusta y un recubrimiento en polvo resistente a los rayos UV, la bomba de calor hace frente incluso a las condiciones ambientales más duras. La base elevada garantiza en todo momento un funcionamiento sin problemas en regiones con grandes nevadas.

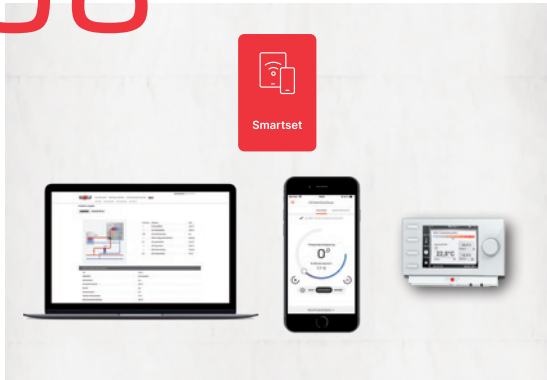
# /D7



## Gran fiabilidad de funcionamiento

La resistencia eléctrica de 9 kW sirve como reserva de potencia segura y garantiza la energía de desescarche. Para CHA-16/20, también hay disponible una versión sin resistencia eléctrica de apoyo.

# /08



## Conexión inalámbrica

Con el módulo de interfaz doméstica WOLF Link PRO y el portal Smartset, puedes supervisar los sistemas de sus clientes a través de Internet en cualquier momento. Esto facilita la lectura del estado del sistema y la optimización de los ajustes sin necesidad de desplazarse.

# /09



## Potente central térmica

Secuencia inteligente de hasta 5 unidades mediante un solo módulo KM-2 V2 para llegar potencias de hasta 100 kW para edificios multifamiliares y pequeños terciarios.

# /10



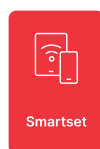
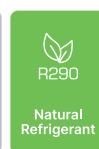
## La bomba de calor más eficiente

Tiene el rendimiento estacional SCOP y SEER más elevados en su categoría lo que reduce al máximo el consumo de energía y las emisiones contaminantes, contribuyendo a la protección del medio ambiente.

# Características técnicas

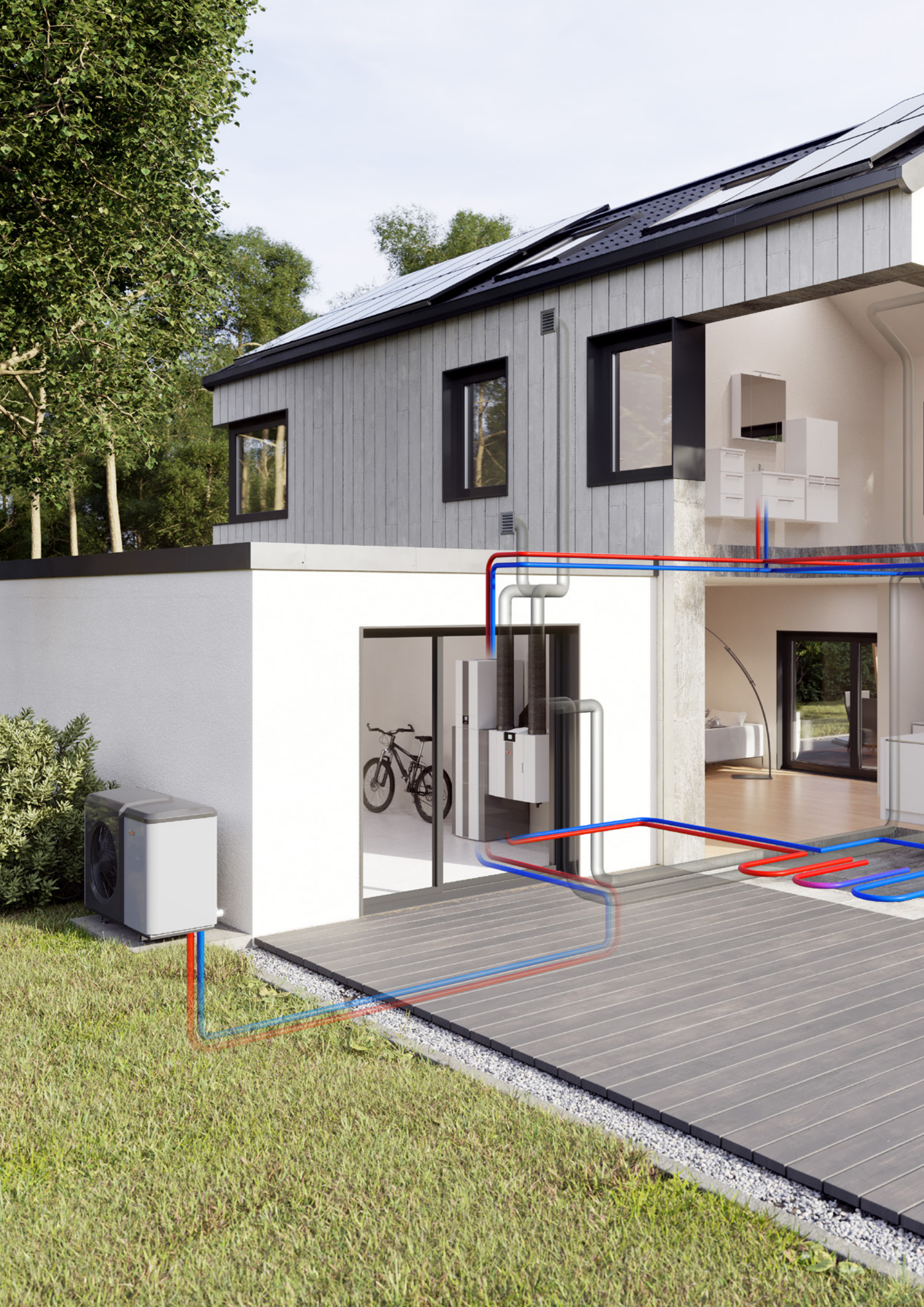
MODELO	CHA	07/400V	10/400V	16/20-400V
Clasificación energética calefacción W35	A+++ → D			
Clasificación energética calefacción W55	A++ → D			
<b>Eficiencia energética estacional η<sub>s</sub></b>				
W35	%	194	191	215
W35	%	148	141	154
<b>Modo calefacción</b>				
Rango potencia (A7 / W35)	kW	1,9 – 7,0	3,0 – 10,0	5,9 – 20,0
COP (A7 / W35)	-	5,5	5,7	5,7
SCOP (A7 / W35)	-	4,9	4,9	5,5
SCOP (A7 / W55)	-	3,8	3,6	3,9
<b>Modo refrigeración</b>				
Rango potencia A35/W18	kW	2,3 – 7,0	4,3 – 10,0	7,2 – 16,4
EER A35/W18	-	5,8	5,9	5,8
SEER A35/W18	-	5,1	5,5	5,1
Rango potencia A35/W7	kW	1,9 – 6,5	3,1 – 8,3	4,7 – 14,2
EER A35/W7	-	3,9	4,0	3,7
SEER A35/W7	-	3,9	4,0	3,4
Temperatura máx. sin resistencia	°C	70	70	70
Potencia sonora ErP	dB(A)	52	53	52
Presión sonora (modo reducido a 3 m)	dB(A)	32	34	38,5
<b>Circuito frigorífico</b>				
Refrigerante / PCA		R290 / 3		
Carga refrigerante / CO <sub>2</sub> eq.	kg / t	3,1 / 0,009	3,4 / 0,010	3,8 / 0,011
<b>Rango de funcionamiento</b>				
Calefacción	°C	-22 / +40		
Refrigeración	°C	+10 / +45		
ACS	°C	-22 / +40		
<b>Dimensiones</b>				
Anchura x altura x fondo ODU	mm	1286×979×562		1700×1300×756
Anchura x altura x fondo IDU	mm	440×790×340		
Peso ODU / IDU	kg	152 / 27	162 / 27	230 / 27
<b>Conexión eléctrica</b>	V	400	400	400

Nos reservamos el derecho a realizar modificaciones sin previo aviso.



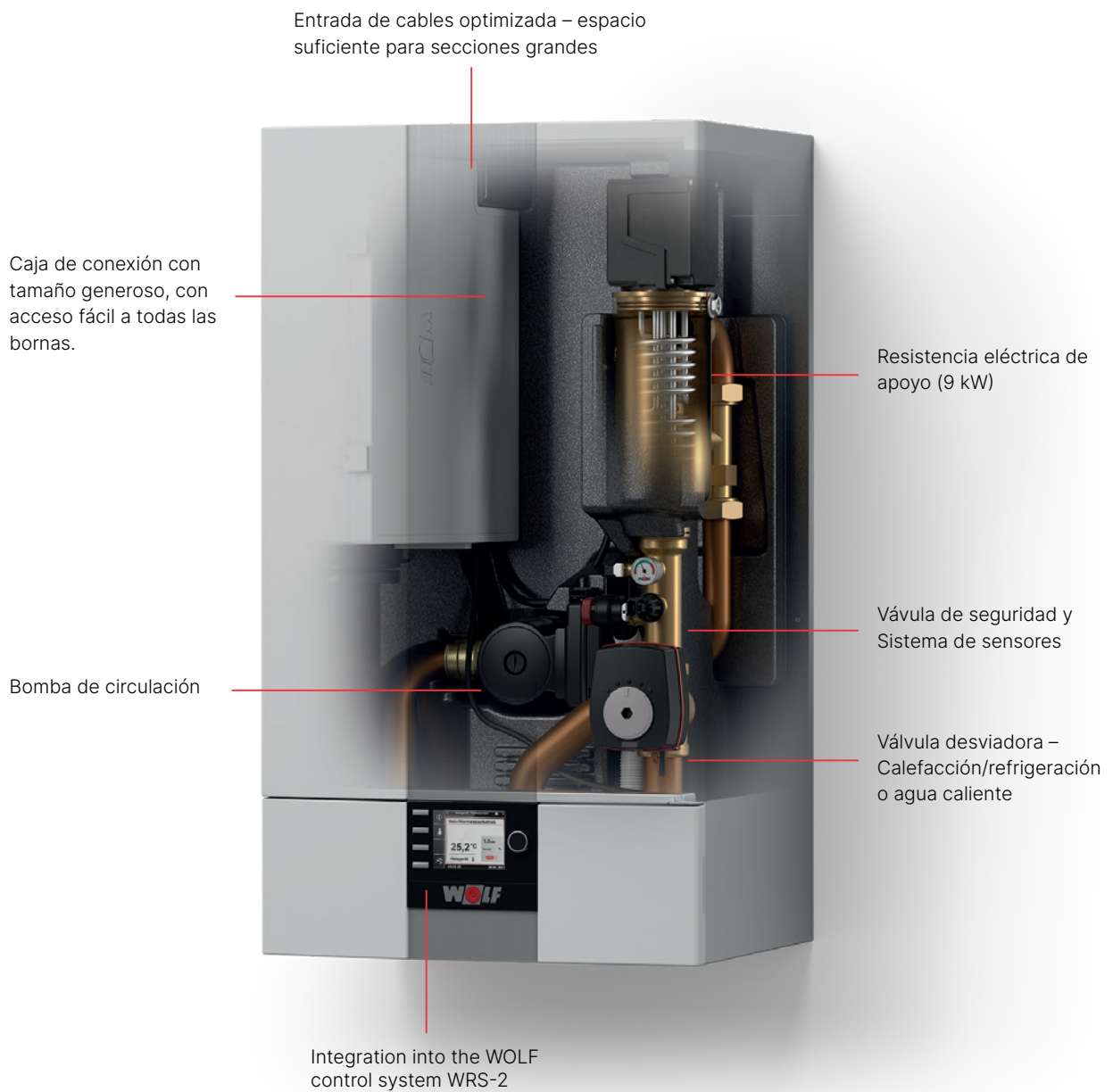






# Instalación fácil y rápida

## Unidad interior de la bomba de calor





Pensado para ti.

WOLF IBÉRICA, S.A. / Avda. de la Astronomía, 2 / 28830 / Apdo. Correos 1013 / San Fernando de Henares (Madrid)  
Tel. 91.661.18.53 / [www.spain.wolf.eu](http://www.spain.wolf.eu) / e-mail: [info.es@wolf.eu](mailto:info.es@wolf.eu)

REF.: 4802012 - 06.23 ES / RESERVADO EL DERECHO A MODIFICACIONES TÉCNICAS