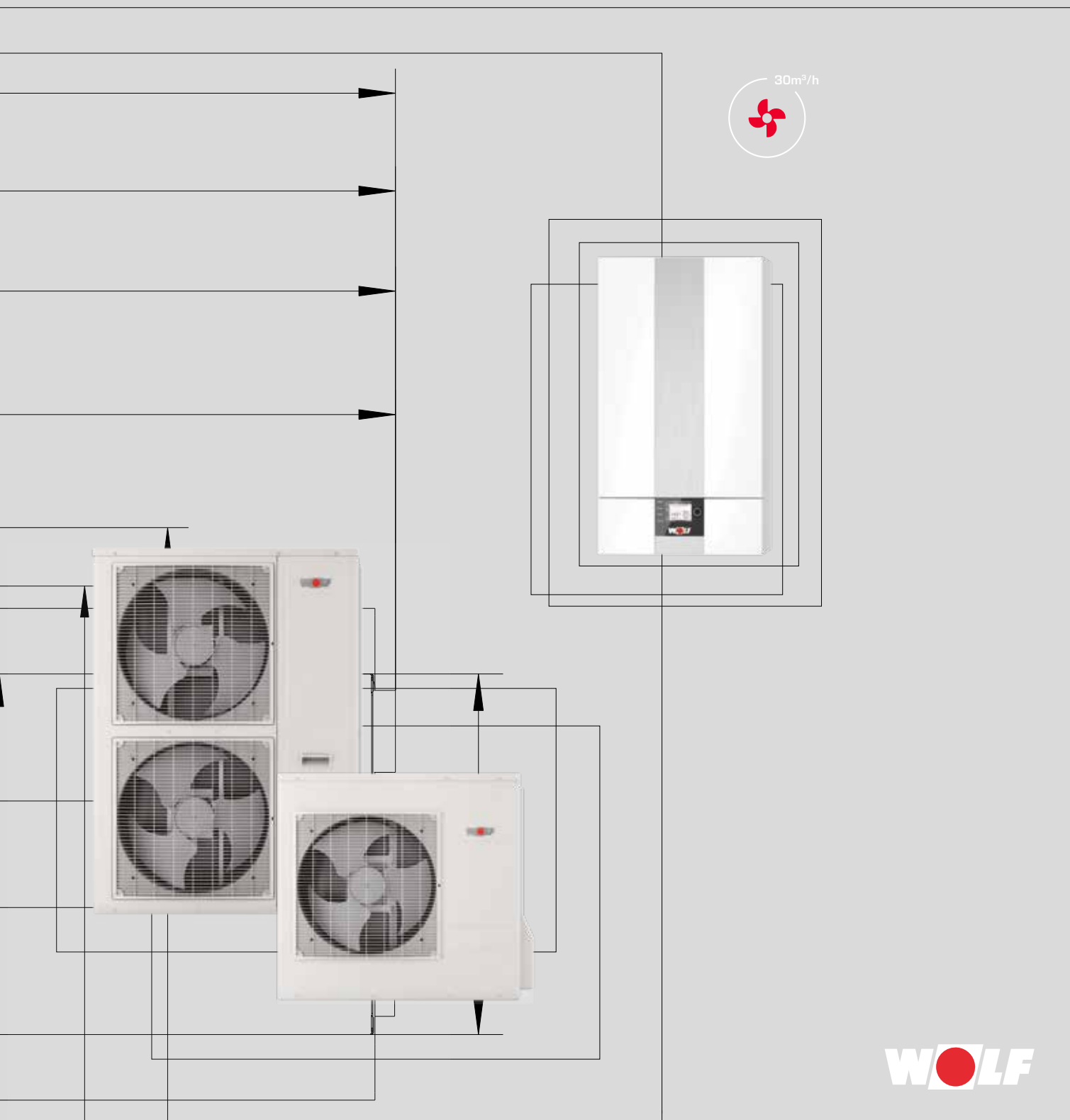
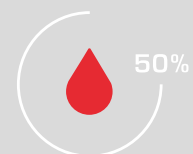
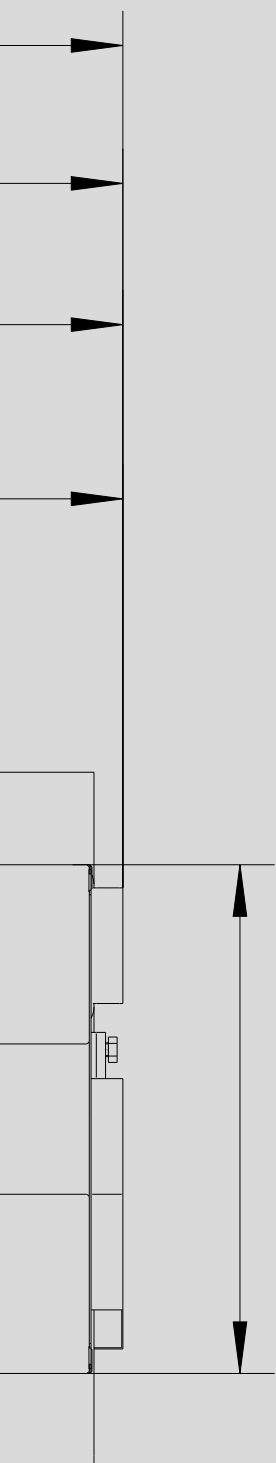


# WOLF BOMBA DE CALOR DE AIRE / AGUA DIVIDIDA

BWL-1 S(B) - 05/07/10/14/16





## LA AMPLIA GAMA DE EQUIPOS

del proveedor de sistemas WOLF ofrece una solución idónea para cada situación, ya sea nueva construcción o rehabilitación de edificios residenciales, comerciales o industriales. La gama de regulaciones WOLF de altas prestaciones satisface todas las necesidades en lo que a confort para el usuario se refiere.

Siendo de manejo muy sencillo, destacan además por su gran ahorro de energía y fiabilidad de funcionamiento. Fácil y rápida integración de los equipos en instalaciones solares térmicas, ya sean nuevas o existentes.

Los productos Wolf permiten una instalación y un mantenimiento en menor tiempo gracias a la disposición y accesibilidad de los componentes.

<b>BOMBA DE CALOR DE AIRE/AGUA DIVIDIDA</b>	<b>BWL-1S(B)</b>	<b>04-05</b>
UNIDAD INTERIOR		<b>06</b>
UNIDAD EXTERIOR		<b>06</b>
COMPONENTES Y FUNCIONAMIENTO DE LA UNIDAD INTERIOR		<b>07</b>
CARACTERÍSTICAS TÉCNICAS		<b>08-10</b>
<b>REGULACIÓN BÁSICA</b>		<b>11</b>
<b>ACCESORIOS DE REGULACIÓN</b>		<b>12-14</b>
<b>ACCESORIOS</b>		<b>15-18</b>
	<b>CPU-1-50</b>	<b>15</b>
	<b>SPU-1-200</b>	<b>16</b>
	<b>SEM-1W-360</b>	<b>17</b>
	<b>SEW-1-300/400</b>	<b>18</b>
	<b>SEW-2-200</b>	<b>18</b>
<b>SUMINISTRO/ACCESORIOS</b>		<b>19</b>

Las bombas de calor de aire/agua divididas de WOLF contribuyen activamente en la reducción de las emisiones de CO<sub>2</sub> y otras sustancias nocivas

No se desaprovecha espacio interior para un depósito de almacenamiento de combustible

Sin necesidad de chimenea o sistema de salida de gases

Totalmente compatible con el sistema de regulación Wolf WRS

Compatible con LAN/WLAN mediante módulo interfaz Wolf Link Home que permite un control en remoto a través de la APP y/o el Portal Smart Set de WOLF

Bomba de alta eficiencia con control de caudal variable  $EEI < 0,21$

Válvula de 3 vías para calefacción/producción de ACS

Contador de energía producida integrado

Cajeado frontal para insertar unidad de mando BM-2 o módulo indicador AM

Contactos para incremento de temperatura externo desde red inteligente Smart Grid o instalación fotovoltaica

Las bombas de calor de alta eficiencia WOLF obtienen hasta un 80% de la energía necesaria de la energía gratuita que está disponible en el aire

**Tecnología Inverter**  
Refrigeración y modulación desde el 22%

16

## VENTAJAS DE LA BOMBA DE CALOR DE AIRE/AGUA DIVIDIDA DE WOLF HASTA 16 KW

BWL-1-S / BWL-1-SB

**Funcionamiento silencioso**  
Modo nocturno para una reducción adicional del ruido

**Suministro con carga de refrigerante (R410A)**  
para distancias de hasta 12 m.  
Distancia máxima de 25 m.

**Compresor insonorizado**

**Ventilador axial de alta eficiencia**  
potente y modulante



## BOMBAS DE CALOR DE AIRE/AGUA DIVIDIDAS

BWL-1-S / BWL-1-SB

UNIDAD INTERIOR/UNIDAD EXTERIOR



### BWL-1S

UNIDAD INTERIOR **CON** RESISTENCIA ELÉCTRICA  
PARA FUNCIONAMIENTO MONOENERGÉTICO

### BWL-1SB

UNIDAD INTERIOR **SIN** RESISTENCIA ELÉCTRICA  
PARA FUNCIONAMIENTO HÍBRIDO/BIVALENTE CON UN  
GENERADOR DE CALOR AUXILIAR

#### UNIDAD INTERIOR

- Resistencia eléctrica auxiliar regulada en función de la demanda (accesorio en BWL-1SB)
  - 2 / 4 / 6 kW según tipo de conexión
  - temperatura máxima de impulsión ajustable
  - modo para secado de solados
- Manómetro, válvula de seguridad, sensor de presión para circuito de calefacción
- Sensor de caudal para calorímetro
- Sonda de temperatura de impulsión y retorno
- Purgador de aire
- Tubos refrigerante con aislamiento, obús (válvula Schrader) y sonda de temperatura
- Cajetín de control y conexiones eléctricas
- Cableado rápido, seguro y sencillo
- Sello de calidad EHPA (solicitado)
- "Smart Grid Ready" para su integración en redes eléctricas inteligentes
- Posibilidad de control externo mediante señal 0-10V
- Preinstalación y cajeadado para módulo interfaz ism7i [LAN/WLAN]
- Revestimiento con aislamiento térmico y acústico que evita condensados
- Conexiones del circuito de calefacción 28x1



UNIDAD INTERIOR  
BWL-1S(B)

\* A7/W35 según EN 14511

#### UNIDAD EXTERIOR

- Evaporador con revestimiento protector hidrofílico
- Control electrónico de potencia con tecnología Inverter [calefacción/refrigeración]
- Válvula de 4 vías y válvula de expansión electrónica
- Conexiones abocardadas para tubos de refrigerante
- Instalación con soportes de suelo o pared
- Modo nocturno para reducción adicional del ruido
- Incl. cubierta lateral para las conexiones

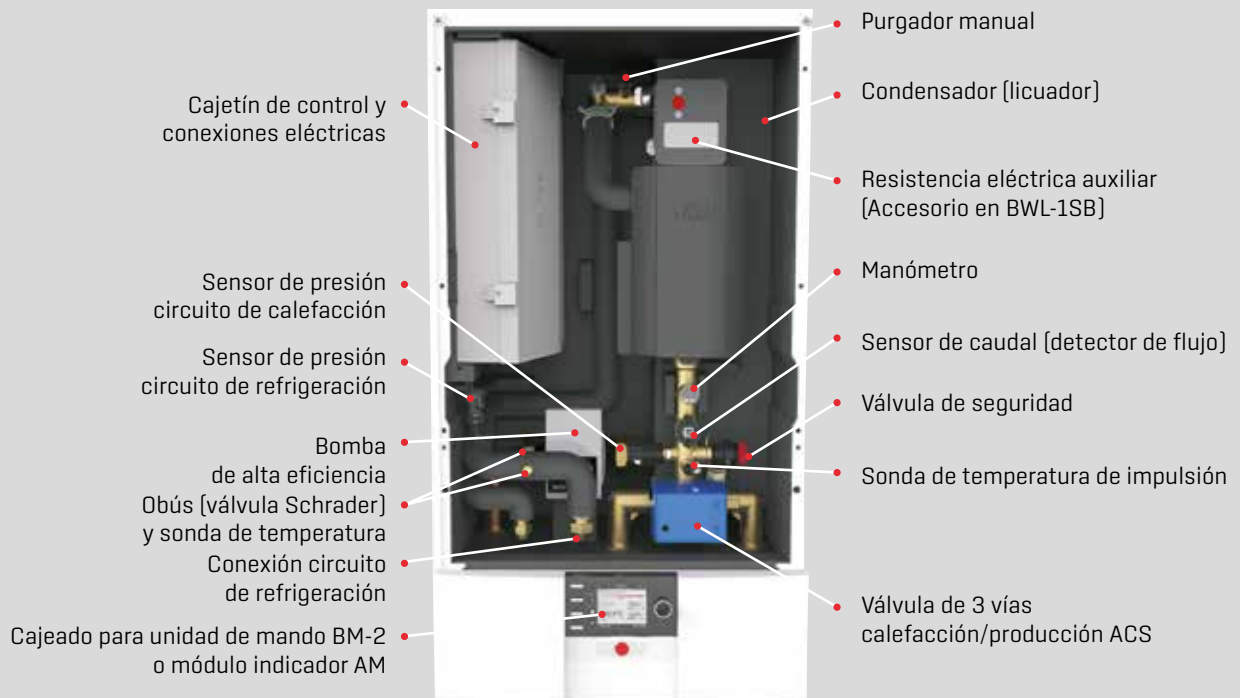


UNIDAD EXTERIOR  
BWL-1S(B)-10/14/16

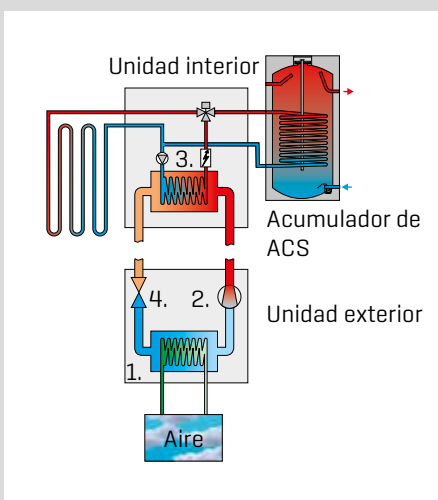


UNIDAD EXTERIOR  
BWL-1S(B)-05/07

### COMPONENTES DE LA UNIDAD INTERIOR



### FUNCIONAMIENTO BWL-1S(B)



#### 1. Evaporador

La energía ambiental contenida en el aire provoca la evaporación del líquido refrigerante que circula por la bomba de calor [refrigerante con un punto de ebullición muy bajo], transformándolo a estado gaseoso.

#### 2. Compresor

El compresor eléctrico aspira el refrigerante evaporado. Allí se comprime elevando así su temperatura.

#### 3. Condensador (licuador)

La energía recogida se aporta al circuito de calefacción. Al enfriarse el refrigerante gaseoso vuelve a su estado líquido.

#### 4. Válvula de expansión

La presión desciende y el refrigerante enfriado puede volver a recoger el calor ambiental contenido en el aire comenzando así el ciclo de nuevo.

## CARACTERÍSTICAS TÉCNICAS

**BWL-1S(B)**

**05/230V**

**07/230V**

Clase de eficiencia energética - Baja temperatura (<54°C)			
Clase de eficiencia energética - Temperatura media (>54°C)			
Anchura x altura x profundidad unidad exterior	mm	964 x 1261 x 363	964 x 1261 x 363
Anchura x altura x profundidad unidad interior (incl. patas, incl. puertas frontales)	mm	440 x 790 x 340	440 x 790 x 340
Peso unidad exterior	kg	66	66
Peso unidad interior	kg	33	33
Circuito de refrigeración			
Tipo de refrigerante / Carga de fábrica	- / kg	R410A / 2,15	R410A / 2,15
Longitud máxima del tubo de refrigerante	m	25	25
Carga complementaria de refrigerante para tubos de longitud >12m - 25m (por cada metro superior a 12 m)	g/m	60	60
Aceite refrigerante		FV68S	FV68S
Carga de aceite refrigerante	ml	650	650
Tipo de compresor		Rollkolben	Rollkolben
Presión máxima de servicio	bar	43	43
Potencia calorífica / COP en			
A2/W35 según EN14511	kW / -	3,4 / 3,7	5,0 / 3,5
A7/W35 según EN14511	kW / -	5,2 / 4,9	7,3 / 4,8
A-7/W35 según EN14511	kW / -	5,1 / 2,9	6,2 / 2,7
Rango de potencia en A2/W35	kW	1,9 - 6,6	1,9 - 8,8
Potencia frigorífica / EER en			
A35/W7 según EN14511	kW / -	4,5 / 2,5	7,6 / 2,7
A35/W18 según EN14511	kW / -	6,1 / 3,5	9,0 / 3,8
Rango de potencia de compresor en A35/W18	kW / -	1,6 - 6,9	2,9 - 9,6
Nivel sonoro unidad exterior			
Potencia sonora [según EN 12102/EN ISO 9614-2] en A7/W55 con potencia calorífica nominal	dB(A)	59	61
Máx. nivel de presión sonora	dB(A)	61	63
Máx. nivel de presión sonora en el modo nocturno reducido	dB(A)	56	56
Límites de uso			
Rango de temperatura modo de calefacción	°C	+20 bis +55	+20 bis +55
Rango de temperatura modo de refrigeración	°C	+7 bis +20	+7 bis +20
Temperatura máxima del ACS con resistencia eléctrica auxiliar	°C	75	75
Límites de servicio temperatura aire modo calefacción mín/má	°C	-20 / +35	-20 / +35
Límites de servicio temperatura aire modo refrigeración mín/má	°C	+10 / +45	+10 / +45
Circuito de calefacción			
Caudal mínimo en primario	l / min	15	15
Caudal de agua nominal [5K]	l / min	16	19,7
Caudal de agua máxima [4K]	l / min	24,7	24,7
Pérdida de presión bomba de calor con caudal nominal de agua	mbar	54	78
Altura de bombeo disponible con caudal nominal de agua	mbar	540	490
Presión máxima de servicio	bar	3	3
Fuente de calor			
Caudal de aire en punto nominal de servicio <sup>1)</sup>	m <sup>3</sup> / h	2600	2600
Conexiones			
Conexión calefacción impulsión / retorno / ACS impulsión		28x1	28x1
Conexión tubos de refrigerante	UNF	7/16 + 3/4	5/8 + 7/8
Dimensiones tubos de refrigerante	mm	6x1 + 12x1	10x1 + 16x1
Dimensiones tubo de agua condensada unidad exterior	mm	16	16
Sistema eléctrico unidad exterior			
Conexión de red / protección con fusibles unidad exterior		1~NPE, 230VAC, 50Hz / 20A(C)	1~NPE, 230VAC, 50Hz / 20A(C)
Consumo de potencia máx. de los ventiladores	W	57	57
Consumo de potencia en modo espera	W	9	9
Consumo máximo de potencia del compresor dentro de los límites de uso	kW	3,6	3,6
Corriente máxima de compresor dentro de los límites de uso	A	16	16
Corriente de arranque compresor	A	10	10
Corriente de arranque compresor con rotor bloqueado	A	25	25
Corriente de conexión [carga de los condensadores DC]	A	35	35
Clase de protección unidad exterior		IP 24	IP 24
Número máximo de arranques del compresor por hora	1/h	6	6
Sistema eléctrico unidad interior			
Conexión de red / protección por fusibles resistencia eléctrica		Wahlweise 3~PE, 400VAC, 50Hz / 16A(B) oder 1~NPE, 230VAC, 50Hz / 32A(B)	Wahlweise 3~PE, 400VAC, 50Hz / 16A(B) oder 1~NPE, 230VAC, 50Hz / 32A(B)
Conexión de red / protección con fusibles tensión de control		1~NPE, 230VAC, 50Hz / 16A(B)	1~NPE, 230VAC, 50Hz / 16A(B)
Consumo de potencia Resist-Eléc	kW	2 / 4 / 6	2 / 4 / 6
Consumo de potencia bomba	W	3 - 45	3 - 45
Consumo de potencia en modo espera	W	5	5
Consumo máximo de corriente Resist-Eléc [6 kW]	A	8,7 [400VAC] / 26,1 [230VAC]	8,7 [400VAC] / 26,1 [230VAC]
Clase de protección unidad interior		IP 20	IP 20

<sup>1)</sup> Para garantizar una elevada eficiencia energética de la bomba de calor no se debe trabajar por debajo del caudal nominal de aire



## CARACTERÍSTICAS TÉCNICAS

### BWL-1S(B)

### 10/400V

### 14/400V

### 16/400V

Clase de eficiencia energética - Baja temperatura (<54°C)				
Clase de eficiencia energética - Temperatura media (>54°C)				
Anchura x altura x profundidad unidad exterior	mm	964 x 862 x 343	964 x 1261 x 363	964 x 1261 x 363
Anchura x altura x profundidad unidad interior (incl. patas, incl. puertas frontales)	mm	440 x 790 x 340	440 x 790 x 340	440 x 790 x 340
Peso unidad exterior	kg	66	110	110
Peso unidad interior	kg	35	37	37
<b>Circuito de refrigeración</b>				
Tipo de refrigerante / Carga de fábrica	- / kg	R410A / 2,95	R410A/2,95	R410A / 3,5
Longitud máxima del tubo de refrigerante	m	25	25	25
Carga complementaria de refrigerante para tubos de longitud >12m - 25m (por cada metro superior a 12 m)	g/m	60	60	60
Aceite refrigerante		POE	POE	POE
Carga de aceite refrigerante	ml	1100	1100	1100
Tipo de compresor		Doppelrollkolben	Doppelrollkolben	Doppelrollkolben
Presión máxima de servicio	bar	43	43	43
<b>Potencia calorífica / COP en</b>				
A2/W35 según EN14511	kW / -	7,6 / 3,8	8,8 / 3,8	10,8 / 3,3
A7/W35 según EN14511	kW / -	10,2 / 4,8	12,1 / 4,8	17,5 / 4,0
A-7/W35 según EN14511	kW / -	8,1 / 2,7	8,7 / 2,7	10,9 / 2,4
Rango de potencia en A2/W35	kW	2,9 - 10,6	3,1 - 12,4	3,5 - 12,2
<b>Potencia frigorífica / EER en</b>				
A35/W7 según EN14511	kW / -	8,8 / 2,7	10,7 / 2,5	10,7 / 2,5
A35/W18 según EN14511	kW / -	8,7 / 4,1	12,0 / 3,4	12,0 / 3,4
Rango de potencia de compresor en A35/W18	kW / -	3,1 - 11,0	3,2 - 13,2	3,2 - 13,2
<b>Nivel sonoro unidad exterior</b>				
Potencia sonora (según EN 12102/EN ISO 9614-2) en A7/W55 con potencia calorífica nominal	dB(A)	61	63	64
Máx. nivel de presión sonora	dB(A)	64	65	66
Máx. nivel de presión sonora en el modo nocturno reducido	dB(A)	57	57	57
<b>Límites de uso</b>				
Rango de temperatura modo de calefacción	°C	+20 do +55	+20 do +55	+20 do +55
Rango de temperatura modo de refrigeración	°C	+7 do +20	+7 do +20	+7 do +20
Temperatura máxima del ACS con resistencia eléctrica auxiliar	°C	75	75	75
Límites de servicio temperatura aire modo calefacción mín/máx	°C	-20/+35	-20/+35	-20/+35
Límites de servicio temperatura aire modo refrigeración mín/máx	°C	+10/+45	+10/+45	+10/+45
<b>Circuito de calefacción</b>				
Caudal mínimo en primario	l / min	22	25	25
Caudal de agua nominal [5K]	l / min	28,8	34,1	40,2
Caudal de agua máxima [4K]	l / min	36	42,7	49,2
Pérdida de presión bomba de calor con caudal nominal de agua	mbar	121	141	194
Altura de bombeo disponible con caudal nominal de agua	mbar	550	460	310
Presión máxima de servicio	bar	3	3	3
<b>Fuente de calor</b>				
Caudal de aire en punto nominal de servicio <sup>1)</sup>	m³ / h	3500	4200	4200
<b>Conexiones</b>				
Conexión calefacción impulsión / retorno / ACS impulsión		28x1	28x1	28x1
Conexión tubos de refrigerante	UNF	5/8 + 7/8	5/8 + 7/8	5/8 + 7/8
Dimensiones tubos de refrigerante	mm	10x1 + 16x1	10x1 + 16x1	10x1 + 16x1
Dimensiones tubo de agua condensada unidad exterior	mm	16	16	16
<b>Sistema eléctrico unidad exterior</b>				
Conexión de red / protección con fusibles unidad exterior		3~NPE, 400 VAC, 50 Hz/20A(C)	3~NPE, 400 VAC, 50 Hz/20A(C)	3~NPE, 400 VAC, 50 Hz/20A(C)
Consumo de potencia máx. de los ventiladores	W	70	102	102
Consumo de potencia en modo espera	W	21	21	21
Consumo máximo de potencia del compresor dentro de los límites de uso	kW	5	6,3	6,3
Corriente máxima de compresor dentro de los límites de uso	A	8	10	10
Corriente de arranque compresor	A	10	10	10
Corriente de arranque compresor con rotor bloqueado	A	16	16	16
Corriente de conexión (carga de los condensadores DC)	A	30	30	30
Clase de protección unidad exterior		IP 24	IP 24	IP 24
Número máximo de arranques del compresor por hora	1/h	6	6	6
<b>Sistema eléctrico unidad interior</b>				
Conexión de red / protección por fusibles resistencia eléctrica		Do wyboru 3~PE, 400 VAC, 50 Hz/16A(B) lub 1~NPE, 230 VAC, 50 Hz/32A(B)	Do wyboru 3~PE, 400 VAC, 50 Hz/16A(B) lub 1~NPE, 230 VAC, 50 Hz/32A(B)	Do wyboru 3~PE, 400 VAC, 50 Hz/16A(B) lub 1~NPE, 230 VAC, 50 Hz/32A(B)
Conexión de red / protección con fusibles tensión de control		1~NPE, 230 VAC, 50 Hz/16A(B)	1~NPE, 230 VAC, 50 Hz/16A(B)	1~NPE, 230 VAC, 50 Hz/16A(B)
Consumo de potencia Resist-Eléc	kW	2 / 4 / 6	2 / 4 / 6	2 / 4 / 6
Consumo de potencia bomba	W	3 - 75	3 - 75	3 - 75
Consumo de potencia en modo espera	W	5	5	5
Consumo máximo de corriente Resist-Eléc [6 kW]	A	8,7 [400 VAC]/26,1 [230 VAC]	8,7 [400 VAC]/26,1 [230 VAC]	8,7 [400 VAC]/26,1 [230 VAC]
Clase de protección unidad interior		IP 20	IP 20	IP 20

<sup>1)</sup> Para garantizar una elevada eficiencia energética de la bomba de calor no se debe trabajar por debajo del caudal nominal de aire

## CARACTERÍSTICAS TÉCNICAS

## BWL-1S(B)

## 10/230V

## 14/230V

Clase de eficiencia energética - Baja temperatura (<54°C)

A++

A++

Clase de eficiencia energética - Temperatura media (>54°C)

A+

A+

Anchura x altura x profundidad unidad exterior	mm	964 x 1261 x 363	964 x 1261 x 363
Anchura x altura x profundidad unidad interior (incl. patas, incl. puertas es)	mm	440 x 790 x 340	440 x 790 x 340
Peso unidad exterior	kg	110	110
Peso unidad interior	kg	33	35

Circuito de refrigeración			
Tipo de refrigerante / Carga de fábrica	- / kg	R410A / 2,95	R410A / 2,95
Longitud máxima del tubo de refrigerante	m	25	25
Carga complementaria de refrigerante para tubos de longitud >12m - 25m (por cada metro superior a 12 m)	g/m	60	60
Aceite refrigerante		FV50S	FV50S
Carga de aceite refrigerante	ml	1700	1700
Tipo de compresor		Scroll	Scroll
Presión máxima de servicio	bar	43	43

Potencia calorífica / COP en			
A2/W35 según EN14511	kW / -	7,7 / 3,5	9,6 / 3,3
A7/W35 según EN14511	kW / -	11,1 / 4,7	14,1 / 4,3
A-7/W35 según EN14511	kW / -	7,7 / 2,5	9,5 / 2,5
Rango de potencia en A2/W35	kW	3,6 - 9,5	3,6 - 10,9
Potencia frigorífica / EER en			
A35/W7 según EN14511	kW / -	6,6 / 2,7	8,2 / 2,5
A35/W18 según EN14511	kW / -	8,5 / 3,4	10,1 / 2,9
Rango de potencia de compresor en A35/W18	kW / -	4,9 - 11,2	4,9 - 12,9

Nivel sonoro unidad exterior			
Potencia sonora (según EN 12102/EN ISO 9614-2) en A7/W55 con potencia calorífica nominal	dB(A)	63	63
Máx. nivel de presión sonora	dB(A)	65	64
Máx. nivel de presión sonora en el modo nocturno reducido	dB(A)	58	58
Límites de uso			
Rango de temperatura modo de calefacción	°C	+20 bis +55	+20 bis +55
Rango de temperatura modo de refrigeración	°C	+7 bis +20	+7 bis +20
Temperatura máxima del ACS con resistencia eléctrica auxiliar	°C	75	75
Límites de servicio temperatura aire modo calefacción mín/má	°C	-15 / +35	-15 / +35
Límites de servicio temperatura aire modo refrigeración mín/má	°C	+10 / +45	+10 / +45

Circuito de calefacción			
Caudal mínimo en primario	l / min	21	25
Caudal de agua nominal [5K]	l / min	31,8	40,4
Caudal de agua máxima [4K]	l / min	39,8	50,6
Pérdida de presión bomba de calor con caudal nominal de agua	mbar	126	175
Altura de bombeo disponible con caudal nominal de agua	mbar	530	340
Presión máxima de servicio	bar	3	3

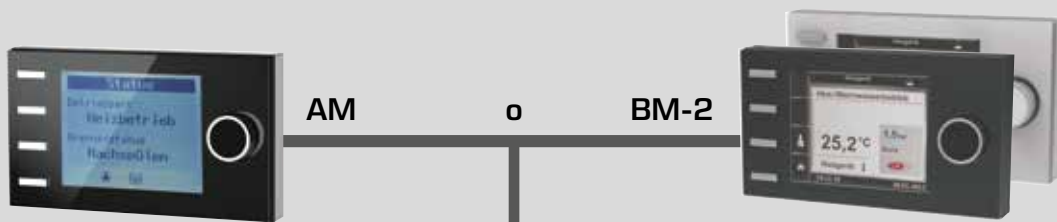
Fuente de calor			
Caudal de aire en punto nominal de servicio <sup>1)</sup>	m³ / h	3800	3800
Conexiones			
Conexión calefacción impulsión / retorno / ACS impulsión		28x1	28x1
Conexión tubos de refrigerante	UNF	5/8 + 7/8	5/8 + 7/8
Dimensiones tubos de refrigerante	mm	10x1 + 16x1	10x1 + 16x1
Dimensiones tubo de agua condensada unidad exterior	mm	16	16

Sistema eléctrico unidad exterior			
Conexión de red / protección con fusibles unidad exterior		1~NPE, 230VAC, 50Hz / 25A(C)	1~NPE, 230VAC, 50Hz / 32A(C)
Consumo de potencia máx. de los ventiladores	W	102	102
Consumo de potencia en modo espera	W	21	21
Consumo máximo de potencia del compresor dentro de los límites de us	kW	5,4	6,4
Corriente máxima de compresor dentro de los límites de us	A	24	28
Corriente de arranque compresor	A	10	10
Corriente de arranque compresor con rotor bloqueado	A	25	32
Corriente de conexión (carga de los condensadores DC)	A	30	30
Clase de protección unidad exterior		IP 24	IP 24
Número máximo de arranques del compresor por hora	1/h	6	6

Sistema eléctrico unidad interior			
Conexión de red / protección por fusibles resistencia eléctrica		Wahlweise 3~PE, 400VAC, 50Hz / 16A(B) oder 1~NPE, 230VAC, 50Hz / 32A(B)	
Conexión de red / protección con fusibles tensión de control		1~NPE, 230VAC, 50Hz / 16A(B)	
Consumo de potencia Resist-Eléc	kW	2 / 4 / 6	2 / 4 / 6
Consumo de potencia bomba	W	3 - 75	3 - 75
Consumo de potencia en modo espera	W	5	5
Consumo máximo de corriente Resist-Eléc (6 kW)	A	8,7 (400VAC) / 26,1 (230VAC)	
Clase de protección unidad interior		IP 20	

<sup>1)</sup> Para garantizar una elevada eficiencia energética de la bomba de calor no se debe trabajar por debajo del caudal nominal de aire

Para el funcionamiento de la bomba de calor de aire / agua dividida debe usarse un módulo indicador AM o una unidad de mando BM-2.



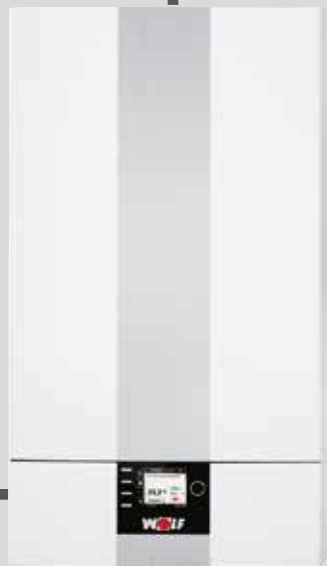
El AM sirve solo como módulo de visualización para el generador de calor. Se pueden configurar o visualizar parámetros y valores específicos para el equipo.

### Módulo indicador AM

- Módulo indicador para el generador de calor
- Necesario solo cuando el BM-2 se usa como mando a distancia o en caso de conexión en cascada
- Manejo mediante selector giratorio con función de pulsador
- 4 botones de acceso rápido para funciones de uso frecuente
- Pantalla LCD con retroiluminación
- El AM se encuentra siempre en el generador de calor

Unidad de mando BM-2 en negro y blanco, temperatura de impulsión controlada por la temperatura exterior

- Programas horarios para calefacción, ACS y recirculación
- Pantalla en color de 3,5"
- Guía por menús sencilla mediante visualización de texto explicativo
- Manejo mediante selector giratorio con función de pulsador
- 4 teclas de función para funciones de uso frecuente
- Ranura para tarjeta microSD para actualizaciones de software
- Opción de montaje en el generador de calor o en el zócalo de pared como sonda ambiente/termostato modulante
- En las instalaciones multicircuito solo es imprescindible una unidad de mando
- Ampliable mediante el módulo de mezcla MM-2 (máx. hasta 7 circuitos de mezcla)
- BM-2 se puede usar como controlador único para todos los equipos WOLF del sistema (ej. calefacción, ACS, solar, ventilación)



**El módulo indicador AM o la unidad de mando BM-2 es imprescindible**

Conexión de e-Bus de 2 cables

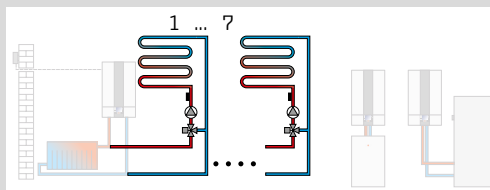


Unidad de mando BM-2 en blanco y negro (si BM-2 está en el generador de calor, solo se pueden usar, como máximo, 6 BM-2 adicionales como mandos a distancia)



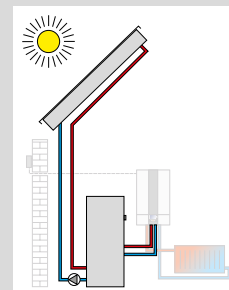
### MÓDULO DE MEZCLADOR MM-2

- Módulo de ampliación para regular un circuito de mezcla
- Regulación de la temperatura de impulsión en función de la temperatura exterior
- Configuración sencilla del regulador mediante selección de variantes de instalación predefinidas
- Opcionalmente, unidad de mando BM-2 con zócalo de pared ampliable como sonda ambiente/termostato modulante
- Conexiones tipo Rast 5
- Incluida sonda de contacto de temperatura de impulsión



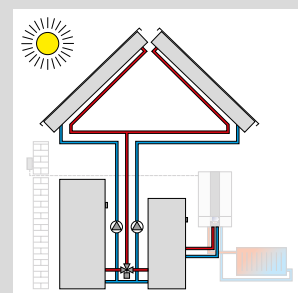
### MÓDULO SOLAR SM1-2

- Módulo de ampliación para regular un circuito solar incluye sonda de colector y sonda de acumulador, con sondas vainas de inmersión
- En combinación con generadores de calor WOLF se logra un mayor ahorro de energía el calentamiento optimizado del interacumulador, es decir, bloqueo de la recarga de acumuladores cuando exista una radiación solar
- Registro de cantidades de calor con contador de cantidad de calor externo
- Control de funcionamiento para caudal y freno de gravedad
- Regulación de la diferencia de temperatura para un consumidor de calor
- Limitación de la temperatura máxima del acumulador
- Indicación de valores de consigna y reales en unidad de mando BM-2
- Contador de horas de funcionamiento integrado
- Interface e-Bus con gestión de energía automática
- Conexiones tipo Rast 5



### MÓDULO SOLAR SM2-2

- Módulo de ampliación para regular una instalación solar con un máximo de 2 acumuladores y 2 campos captadores, incluye 1 sonda de captador, 1 sonda de acumulador con sondas vainas de inmersión
- Configuración sencilla del regulador mediante selección de variantes de instalación predefinidas
- En combinación con generadores de calor WOLF se logra un mayor ahorro de energía el calentamiento optimizado del interacumulador, es decir, bloqueo de la recarga de acumuladores cuando exista una radiación solar
- Registro de cantidades de calor con contador de cantidad de calor externo para todas las configuraciones
- Selección del modo de funcionamiento del acumulador
- Indicación de valores de consigna y reales en la unidad de mando BM-2
- Interface e-Bus con gestión de energía automática
- Conexiones tipo Rast 5



Conexión de e-Bus de 2 cables



**SONDA EXTERIOR INALÁMBRICA**

[solo en combinación con un receptor para sonda exterior inalámbrica y sonda ambiente, ref. 27 44 209]



**RADIORRECEPTOR PARA SONDA EXTERIOR INALÁMBRICA Y SONDA AMBIENTE INALÁMBRICA**



**SONDA AMBIENTE INALÁMBRICA**

[solo en combinación con un receptor para sonda de ambiente inalámbrica]. Por cada circuito de mezcla se admite, como máximo, una sonda ambiente inalámbrica'



**SONDA AMBIENTE VÍA EBUS**

- mando a distancia sencillo para circuitos de calefacción y de calefacción con mezcladora
- cada circuito de calefacción se puede manejar por separado con un mando a distancia
- sonda de ambiente integrada
- ajuste de la selección de temperaturas y programas mediante selector giratorio
- solo en combinación con la unidad de mando BM-2



**UNIDAD INTERIOR RM-2**

4 en 1: detección automática del funcionamiento a partir de los componentes de la instalación:

- Regulador de temperatura ambiente con programación diaria/semanal
- Unidad de mando para ventilación doméstica CWL Excellent / CWL 2 (a la vez que termostato de ambiente modulante)
- Mando a distancia para todos los circuitos de calefacción con o sin válvula mezcladora [con BM/BM-2 en el sistema]
- Mando a distancia para hasta 7 circuitos de calefacción independientes con varios RM-2 [con BM/BM-2 en el sistema]
- Pantalla táctil iluminada
- Sonda de temperatura de ambiente integrada
- Conexión por eBus
- Varios modos de funcionamiento: modo vacaciones, avisos de avería, indicadores de temperatura, etc.
- Compatible con WOLF SmartSet



**MÓDULO DE INTERFAZ ISM8I ETHERNET**

Módulo de interfaz con protocolo abierto TCP/IP para la integración, independiente del sistema, de equipos de calefacción y ventilación de Wolf.



**JUEGO DE INTERFACES KNX**

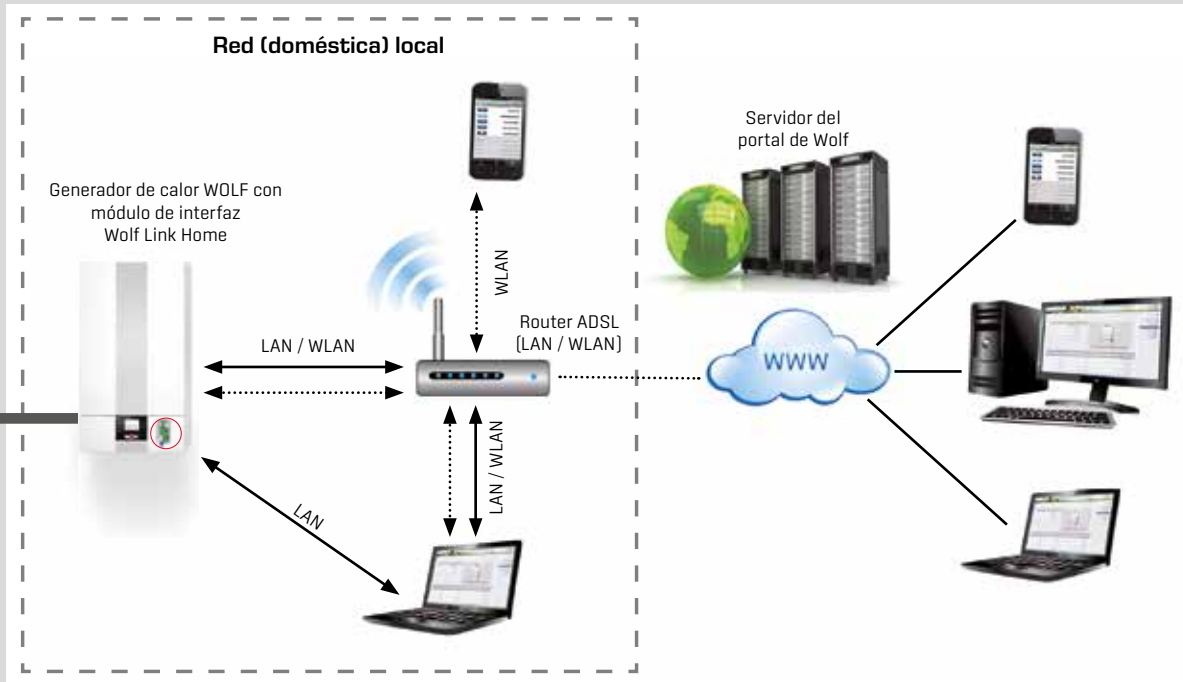
Juego de interfaces para integrar generadores de calor Wolf en una red KNX

compuesto de: Módulo de interfaz ISM8i, módulo KNX-IP-BAOS, instrucciones de montaje/servicio, cable de red

## MÓDULO DE INTERFAZ LAN/WLAN Wolf Link Home

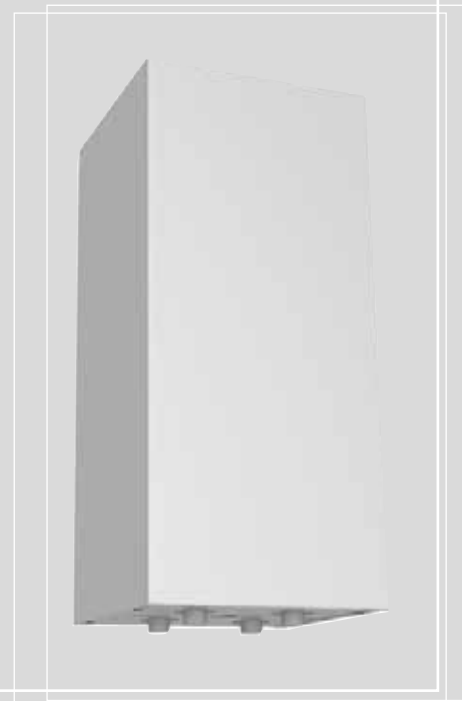
Interfaz LAN/WLAN para el acceso a la regulación a través de Internet o una red local. Manejo mediante IOS, Android o Portal WOLF. Instalación en la regulación de equipos.

Conexión de e-Bus de 2 cables



**ACUMULADOR DE INERCIA CPU-1-50**

- Acumulador de inercia compacto ideal para el uso con la bomba de calor dividida BWL-1S[B]
- Posibilidad de uso como acumulador de inercia en serie con válvula de presión diferencial o como acumulador de inercia de separación
- Aislamiento térmico de espuma dura de PU con revestimiento de chapa lacada
- Tipos de montaje flexibles:
  - Mural, a la derecha de la unidad interior BWL-1S[B] con kits de conexión
  - Independiente con conexiones a elegir hacia abajo o hacia arriba
  - En suelo con 3 patas de apoyo y conexiones hacia arriba



	CPU-1	50	
Clase de eficiencia energética acumulador		<b>C</b>	
Capacidad del acumulador	litros	50	
Dimensiones con revestimiento	Anchura	mm	360
	Altura	mm	790
	Profundidad	mm	356
Presión máxima de servicio	bar	3	
Conexiones	RP	4 x G1"	
Peso	kg	28	

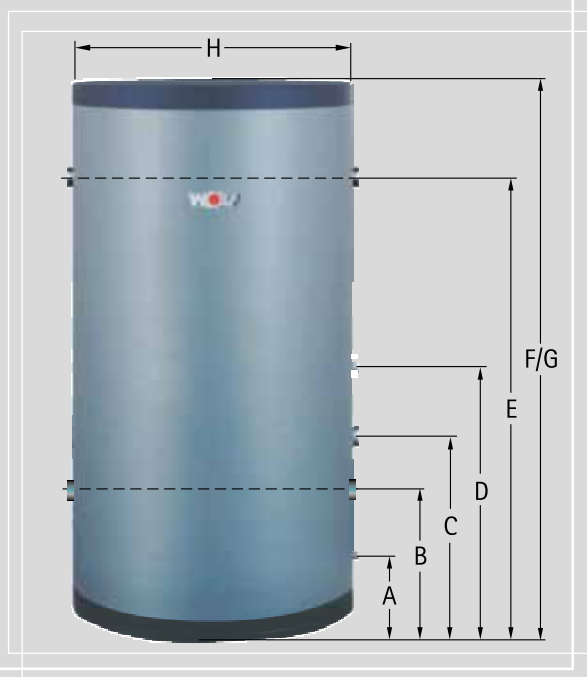
## BOMBAS DE CALOR DE AIRE/AGUA DIVIDIDAS

BWL-1-S / BWL-1-SB

ACCESORIOS

### ACUMULADOR DE INERCIA SPU-1-200 PARA OPTIMIZAR LOS CICLOS DE ARRANQUE DE LA BOMBA DE CALOR

- Acumulador de inercia de acero, con capacidad para 200 l de agua
- Funcionamiento como acumulador de inercia en serie o acumulador de inercia de separación
- Mínimas pérdidas térmicas gracias envoltorio en color plateado con aislamiento de espuma de PU de última generación
- 5 conexiones 1½" IG para agua de calefacción y resistencia eléctrica auxiliar
- Llave de llenado y vaciado y vaina de inmersión ya instaladas



	SPU-1	200
Clase de eficiencia energética acumulador		<b>B</b>
Capacidad del acumulador	litros	200
Toma vaciado	A mm	85
Conexiones agua calefacción	B mm	256
Vaina de inmersión sonda / termostato	C mm	358
Resistencia eléctrica auxiliar (máx. 6 kW)	D mm	460
Conexiones agua calefacción	E mm	910
Purgado de aire / válvula de seguridad	F mm	1140
Altura total	G mm	1140
Diámetro con aislamiento térmico	H mm	610
Presión máxima de trabajo	bar	3
Temperatura máxima de trabajo	°C	95
Conexiones de agua de calefacción (4 unidades)	IG	1½"
Resistencia eléctrica auxiliar	IG	1½"
Sonda / termostato	IG	½"
Toma de llenado y vaciado (KFE)	IG	½"
Purgado de aire / válvula de seguridad	IG	1"
Peso	kg	48



**ACUMULADOR DE ACS SOLAR SEM-1W-360 PARA LA INTEGRACIÓN ADICIONAL DE CAPTADORES SOLARES**

- Potencia calorífica de hasta 12 kW aproximadamente,serpentín de tubos lisos de alta eficiencia para alto confort de ACS
- Serpentín adicional para uso solar
- Mínimas pérdidas térmicas gracias envoltente en color plateado con aislamiento de espuma de PU de última generación
- Pared interior del depósito protegida contra la corrosión con un esmaltado especial y un ánodo de protección
- Boca de inspección y limpieza que facilita el mantenimiento



	SEM-1W	360
Clase de eficiencia energética acumulador		<b>C</b>
Capacidad del acumulador	litros	360
Conexión de agua fría	A mm	55
Retorno calefacción/solar	B mm	606/221
Sonda de acumulador calefacción/solar	C mm	965/385
Recirculación	D mm	860
Impulsión calefacción/solar	E mm	1146/470
Conexión ACS	F mm	1526
Resistencia eléctrica auxiliar [opcional]	G mm	540
Conexión de termómetro	H mm	1400
Altura total	I mm	1630
Diámetro con aislamiento	J mm	705
Boca de mantenimiento	L mm	277
Agua circuito primario.	bar / °C	10 / 110
Agua circuito de ACS.	bar / °C	Oct 95
Conexión de agua fría	RP	1¼"
Retorno calefacción	IG	1¼"
Recirculación	IG	¾"
Impulsión calefacción	IG	1¼"
Conexión ACS	RP	1¼"
Superficie del serpentín de calefacción	m²	3,2
Superficie del serpentín de solar	m²	1,3
Contenido de agua del serpentín de calefacción	litros	27
Contenido de agua del serpentín de solar	litros	11
Peso	kg	182

## BOMBAS DE CALOR DE AIRE/AGUA DIVIDIDAS

BWL-1-S / BWL-1-SB

ACCESORIOS

### ACUMULADOR DE ACS SEW

- SEW-2-200 para bombas de calor divididas con potencia calorífica de hasta 14 kW, Rendimiento ACS permanente de hasta 191 lts/h a 40 °C
- SEW-1-300 para bombas de calor con potencia calorífica de hasta 15 kW, Rendimiento ACS permanente de hasta 367 lts/h a 40 °C
- SEW-1-400 para bombas de calor con potencia calorífica de hasta 20 kW, Rendimiento ACS permanente de hasta 482 lts/h a 40 °C
- Serpentín de tubos lisos para recuperación rápida y elevado confort de ACS
- Mínimas pérdidas térmicas gracias envoltorio en color plateado con aislamiento de espuma de PU de última generación
- Pared interior del depósito protegida contra la corrosión con un esmalado especial y un ánodo de protección
- Boca de inspección y limpieza que facilita el mantenimiento



	SEW-1 SEW-2	- 200	300 -	400 -
Clase de eficiencia energética acumulador		<b>C</b>	<b>C</b>	<b>C</b>
Capacidad del acumulador	litros	190	288	375
Conexión de agua fría	A mm	95	55	55
Retorno calefacción	B mm	245	222	222
Vaina de inmersión	C mm	435	656	791
Recirculación	D mm	780	786	921
Impulsión calefacción	E mm	905	886	1156
Conexión ACS	F mm	1015	1229	1586
Altura total	G mm	1290	1310	1660
Boca de mantenimiento	H mm	302	277	277
Diámetro con aislamiento térmico	I mm	605	705	705
Agua circuito primario.	bar / °C	10 / 110	10 / 110	10 / 110
Agua circuito de ACS.	bar / °C	10 / 95	10 / 95	10 / 95
Conexión de agua fría	RP	1"	1¼"	1¼"
Retorno calefacción	IG	1"	1¼"	1¼"
Recirculación	IG	¾"	¾"	¾"
Impulsión calefacción	IG	1"	1¼"	1¼"
Conexión ACS	RP	1"	1¼"	1¼"
Superficie del serpentín	m²	2,1	3,5	5,1
Contenido de agua del serpentín	litros	12,1	27	39
Peso	kg	75	134	185

(encontrará otros acumuladores en la tarifa general Wolf)

# BOMBAS DE CALOR DE AIRE/AGUA DIVIDIDAS

BWL-1-S / BWL-1-SB  
SUMINISTRO/ACCESORIOS

Suministro/Accesorios	BWL-1S -05/07/10/14/16	BWL-1SB -05/07/10/14/16
Unidad de mando BM-2	<input type="radio"/>	<input type="radio"/>
Módulo indicador AM	<input type="radio"/>	<input type="radio"/>
Sonda ambiente vía eBus	<input type="radio"/>	<input type="radio"/>
Unidad interior RM-2	<input type="radio"/>	<input type="radio"/>
Resistencia eléctrica auxiliar regulada de 6 kW	<input checked="" type="radio"/>	<input type="radio"/>
Contador de energía en la unidad interior	<input checked="" type="radio"/>	<input checked="" type="radio"/>
Válvula de 3 vías calefacción/producción ACS	<input checked="" type="radio"/>	<input checked="" type="radio"/>
Bomba de alta eficiencia EEI < 0,23	<input checked="" type="radio"/>	<input checked="" type="radio"/>
Válvula de seguridad, manómetro	<input checked="" type="radio"/>	<input checked="" type="radio"/>
Tubos de conexión 28x1	<input checked="" type="radio"/>	<input checked="" type="radio"/>
Purgador manual	<input checked="" type="radio"/>	<input checked="" type="radio"/>
Consola/soportes de pared para fijación de la unidad exterior incluye 4 silent-blocks antivibratorios	<input type="radio"/>	<input type="radio"/>
Consola/soportes de suelo para fijación de la unidad exterior, altura 300 mm incluye 4 silent-blocks antivibratorios	<input type="radio"/>	<input type="radio"/>
Resistencia antihielo de la bandeja de condensados para montaje en la bandeja de condensados de unidad exterior	<input type="radio"/>	<input type="radio"/>
Kit de conexión para la unidad interior y el acumulador con posibilidad de conexión para un vaso de expansión	<input type="radio"/>	<input type="radio"/>
Revestimientos laterales con troquelados para el paso de tuberías a izquierda y derecha	<input type="radio"/>	<input type="radio"/>
Separador de lodos, con separador de magnetita de 1¼" para proteger el equipo y la bomba de alta eficiencia de la suciedad / el lodo y la magnetita	<input type="radio"/>	<input type="radio"/>
Set de control del punto de rocío	<input type="radio"/>	<input type="radio"/>
Vaso de expansión de 24 l	<input type="radio"/>	<input type="radio"/>
Estructura de soportación para unidad interior, montaje en techo o suelo	<input type="radio"/>	<input type="radio"/>
Tapa para BWL-1S(B)-10/14	<input type="radio"/>	<input type="radio"/>
Kit de conexiones para vaso de expansión con válvula de capuchón	<input type="radio"/>	<input type="radio"/>
Válvula de presión diferencial calefacción / refrigeración	<input type="radio"/>	<input type="radio"/>
Acumulador ACS CEW-2-200; capacidad 180 l.	<input type="radio"/>	<input type="radio"/>
Acumulador ACS SEW-2-200; capacidad 190 l.	<input type="radio"/>	<input type="radio"/>
Acumulador ACS SEW-1-300; capacidad 300 l.	<input type="radio"/>	<input type="radio"/>
Acumulador ACS SEW-1-400; capacidad 400 l.	<input type="radio"/>	<input type="radio"/>
Acumulador ACS SEW-1-360; capacidad 360 l.	<input type="radio"/>	<input type="radio"/>
Acumulador de inercia SPU-1-200; capacidad 200 l.	<input type="radio"/>	<input type="radio"/>
Acumulador de inercia CPU-1-50; capacidad 50 l	<input type="radio"/>	<input type="radio"/>
Tubos para circuito de refrigerante entre unidad interior y exterior	<input type="radio"/>	<input type="radio"/>
Válvula de retención para el circuito de calefacción / refrigeración	<input type="radio"/>	<input type="radio"/>
Válvula de 3 vías calefacción / refrigeración	<input type="radio"/>	<input type="radio"/>

● Incluido en el suministro ○ Posible accesorio - sin accesorios

Dirección del distribuidor

WOLF GMBH / POSTFACH 1380 / D-84048 MAINBURG / TEL. +49.0.875174-0 / FAX +49.0.875174-1600 / www.WOLF.eu

