



Projekční podklad a montážní návod

Nástěnný kondenzační plynový kotel

CGB-11/20/24

Nástěnný kondenzační kombinovaný plynový kotel

CGB-K-20/24

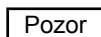


Důležité symboly

V tomto montážním návodu se používají následující symboly a značky :



Nedbání takto označených upozornění může vést k ohrožení nebo zranění osob a poškození zařízení.



Nedbání takto označených upozornění může vést k poškození kotle.

Normy, předpisy

Před instalací plynového kondenzačního kotle Wolf se musí získat souhlas plynárenského podniku.

Plynový kondenzační kotel musí být instalována v souladu s ČSN EN 1775. Zásobování plynem - plynovody v budovách - nejvyšší provozní tlaky ≤ 5 bar nebo ČSN 38 6460 Předpisy pro instalaci a rozvod propan-butanu v obytných budovách, případně ČSN 38 6462 Rozvod a použití propan-butanu v průmyslových závodech a sídlištích.

Otopný systém musí odpovídat požadavkům ČSN 06 0310 Ústřední vytápění (projektování a montáž) a ČSN 06 0830 Zabezpečovací zařízení pro ústřední vytápění a ohřívání vody.

Elektrická instalace musí odpovídat ČSN 34 1010 Všeobecné předpisy pro ochranu před nebezpečným dotykovým napětím.

Provoz spotřebiče se řídí ČSN 38 6405 Plynová zařízení – zásady provozu.

Požární bezpečnost lokálních spotřebičů a zdrojů tepla musí odpovídat ČSN 06 1008; 1997.

Prostředí pro elektrická zařízení musí odpovídat ČSN 33 2000-3.

Připojování elektrických přístrojů a spotřebičů musí odpovídat ČSN 33 2180.

Kondenzační kotel smí namontovat pouze firma se státní autorizací (organizace oprávněná pro montáž vyhrazených plynových zařízení – plynových odběrních zařízení) pro montáž kotlů, rozsah autorizace musí odpovídat výkonu montovaného kondenzačního kotle.

System k odvádění spalin musí být instalován v souladu s příslušnými předpisy a technickými normami, např. TP G 800 01. Vyústění odtahů spalin od spotřebičů na venkovní zdi (fasádě) provést v souladu s TP G 800 01.



Nebezpečí úrazu elektrickým proudem. Před sejmutím opláštění vypnout provozní vypínač. Při zapnutém provozním vypínači se nedotýkejte el. dílů a kontaktů. Na připojovací svorkovnici je napětí i při vypnutém provozním vypínači.

Seřízení kondenzačního kotle smí provést pouze firma autorizovaná výrobcem. Při seřizování je nutné bezpodmínečně dodržet přiložené pokyny.

Kondenzační kotel je zakázáno uvést do provozu bez provedení výchozí revize ve smyslu vyhlášky ČÚBP č. 85/1978 Sb.

Obsluha musí být seznámena s provozním návodem a obsluhou plynového kondenzačního kotle. Obsluha musí být starší 18 let.

Poznámka: Výrobce nepřebírá odpovědnost za škody, způsobené použitím jiné než výrobcem dodávané automatiky nebo neautorizovanou přestavbou automatiky výrobcem dodané.



Plynový kondenzační kotel CGB/CGB-K

Kondenzační kotel podle ČSN 297 / ČSN 3368 T5, T6, T7, T8 / ČSN EN 437 / ČSN EN 483 (návrh) / ČSN EN 677 (návrh) / ČSN EN 625 a dále podle směrnice EU 90/396/EWG (Zařízení spotřebovávající plyn), 92/42/EEC (Směrnice pro účinnost), 2006/95/EG (Směrnice pro nízké napětí) a 89/336/EWG (Směrnice EMV), s elektronickým zapalováním a elektronickým monitorováním teploty spalin, pro nízkoteplotní vytápění a přípravu teplé užitkové vody v topných systémech s teplotami výstupní vody do 95 °C a přípustným provozním přetlakem 3 bar dle DIN 4751, díl 3. Kondenzační kotel je schválen i pro instalaci v garažích.



Kondenzační kotel provozovaný v závislosti na vzduchu v místnosti smí být instalován pouze v místosti, která splňuje požadavky na přívod vzduchu. Jinak vzniká možnost otravy. Před instalací čtěte návod k montáži a údržbě ! Přihlédněte k projekčním pokynům !



Při nedostatečně odvětrané nádrži na propan může docházet k problémům při zapalování kotle. V tomto případě se obraťte na dodavatele zkapalněného plynu.



Je-li stupeň tvrdosti ohřívávané vody vyšší než 15 °dH (2,5 mol/m³), musí být její teplota za účelem úspory energie a na ochranu proti vodnímu kameni omezena na maximálně 50 °C. V případě celkové tvrdosti vyšší než 20 °dH doporučujeme při ohřevu pitné vody používat přístroj pro úpravu vody namontovaný v přívodu studené vody, čímž se prodlouží intervaly údržby (odvápnění výměníku tepla).



Obr: WOLF CGB/CGB-K - Plynový kondenzační kotel



Provozní spínač
ZAP/VYP

Prosvětlený
kroužek

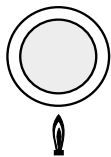
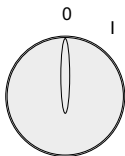
Resetovací
tlačítko

Volba teploty
TUV

Volba teploty
otopné vody

Teploměr

Manometr



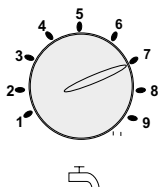
Provozní spínač zapnuto/vypnuto s mezinárodně lehce srozumitelnými symboly, při poloze 0 je kotel vypnut

Reset

Resetování poruchy a opětné spuštění kotle se provádí stlačením tohoto tlačítka. Pokud se stlačí resetovací tlačítko v případě že není porucha, provede se nový start kotle.

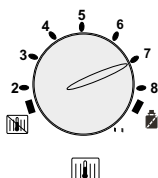
Prosvětlený kroužek k označení stavu kotle

Údaj	Význam
Zeleně bliká	V pohotovosti (sít' připojena, hořák neběží)
Zeleně trvale svítí	Požadavek na teplo: čerpadlo běží, hořák vypnut
Žlutě bliká	Provoz servisním technikem
Žlutě trvale svítí	Hořák zapnut, plamen hoří
Červeně bliká	Porucha



Volba teploty TUV

U kondenzačního kotle v kombinaci se zásobníkem odpovídá nastavení 1 - 9 teplota v zásobníku 15 - 65°C. V kombinaci s digitálním prostorovým termostatem, případně ekvitermním regulátorem je toto nastavení teploty TUV bez funkce. Volba teploty se provádí na tomto regulátoru, který je dodáván jako příslušenství. U kondenzačního kombinovaného kotle odpovídá nastavení 1-9 teplota TUV 40-60°C.




Volba teploty kotlové vody

Rozsah nastavení 2 – 8 odpovídá teplotě 20 – 75°C nastavené z výroby. V kombinaci s digitálním prostorovým termostatem, případně ekvitermním regulátorem je toto nastavení teploty kotlové vody bez funkce.



Nastavení**Zimní provoz** (nastavení 2 až 8)

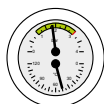
Kotel topí v zimním provozu na teplotu topné vody, která je nastavená na voliči teploty. Oběhové čerpadlo běží podle nastavení na voliči druhu provozu čerpadla stále (nastavení z výroby), případně při řízení podle chodu hořáku s doběhem.

**Letní provoz**

Otočením spínače volby teploty kotlové vody do polohy  se zimní provoz deaktivuje. T.zn., že kotel pracuje v letním provozu. Letní provoz (topení vypnuto) znamená jen přípravu TUV, ochrana proti zamrznutí je zaručena a ochrana čerpadel (protáčení) je aktivní.

**Provoz servisním technikem**

Otočením voliče programu do polohy  se aktivuje provoz servisním technikem. Prosvětlený kroužek bliká žlutě. Po aktivaci provozu servisním technikem topí kotel na maximální nastavenou teplotu. Nastavená ochrana proti cyklování není aktivní. Provoz servisním technikem je ukončen po 15 minutách, nebo když je překročena max. výstupní teplota. Pro novou aktivaci této funkce je třeba volič otočit vlevo a potom opět na symbol .

**Teploměr – manometr**

V horní oblasti se zobrazuje aktuální teplota kotlové vody. Ve spodní oblasti se zobrazuje tlak vody v otopném systému. Při správném provozu má být tlak mezi 2,0 – 2,5 bar.

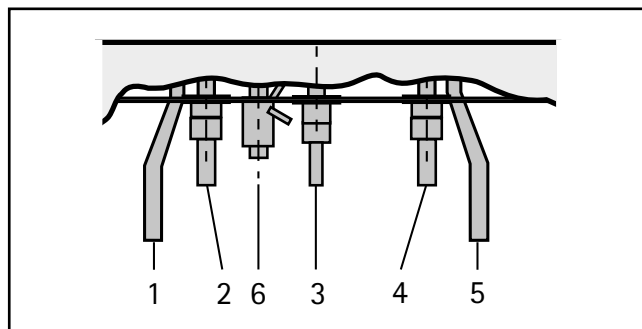
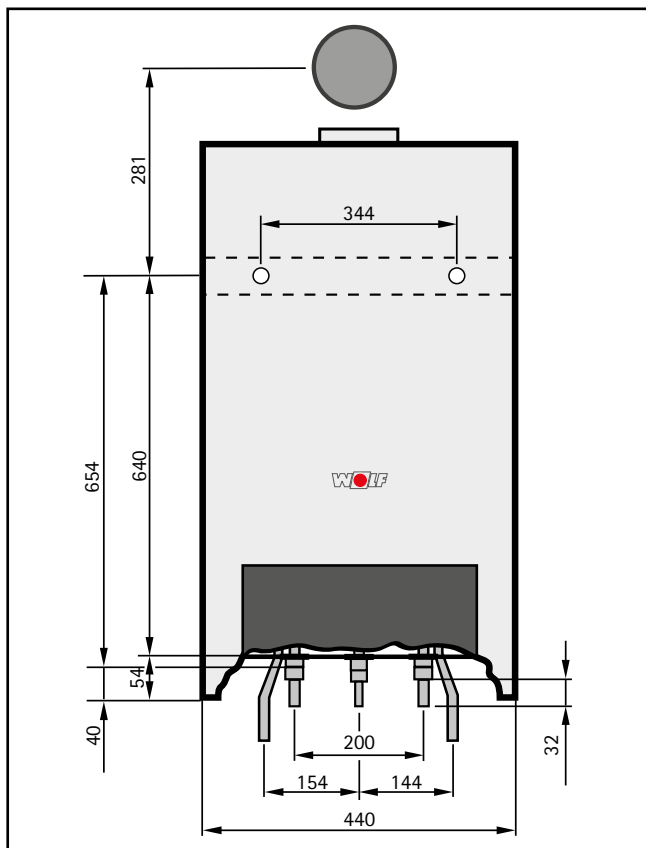
Ochrana stavu čerpadla

Při nastaveném letním provozu se oběhové čerpadlo nejpozději po 24 hodinách rozeběhne na cca 30 sekund.

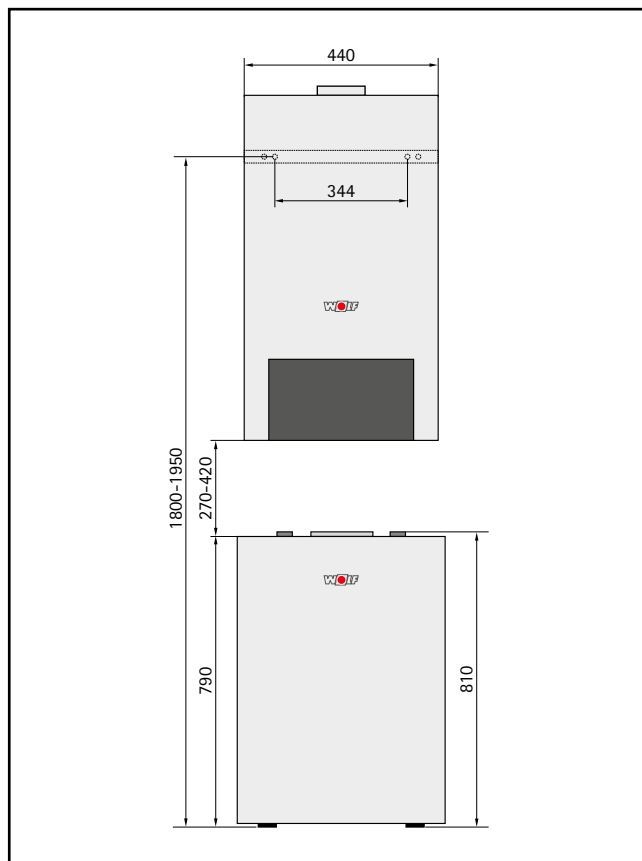
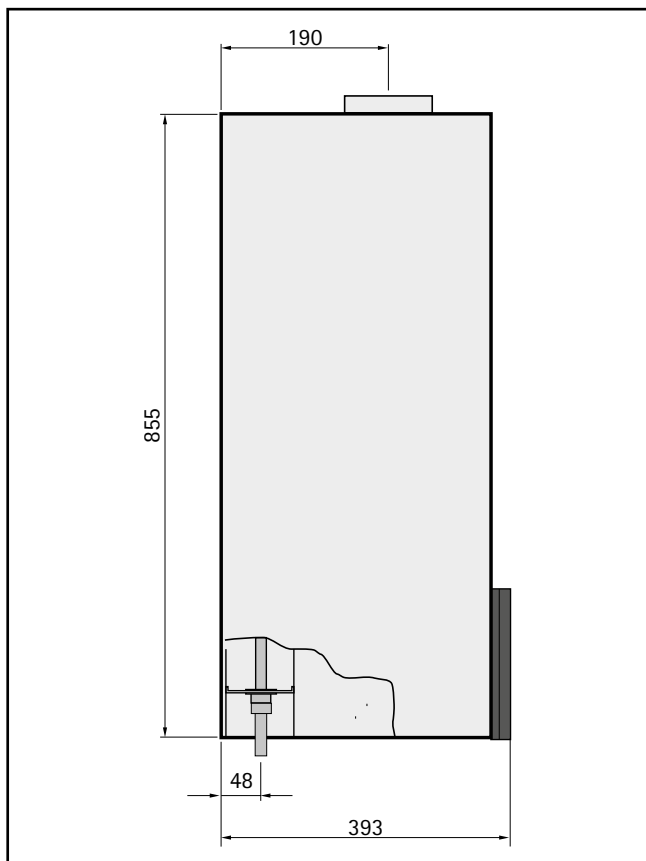
Poznámka:

Četnost startů kotle je v topném provozu elektronicky omezena. Stlačením resetovacího tlačítka může být toto omezení přemostěno. Kotel jde ihned do provozu, pokud vznikne pro topení potřeba tepla.

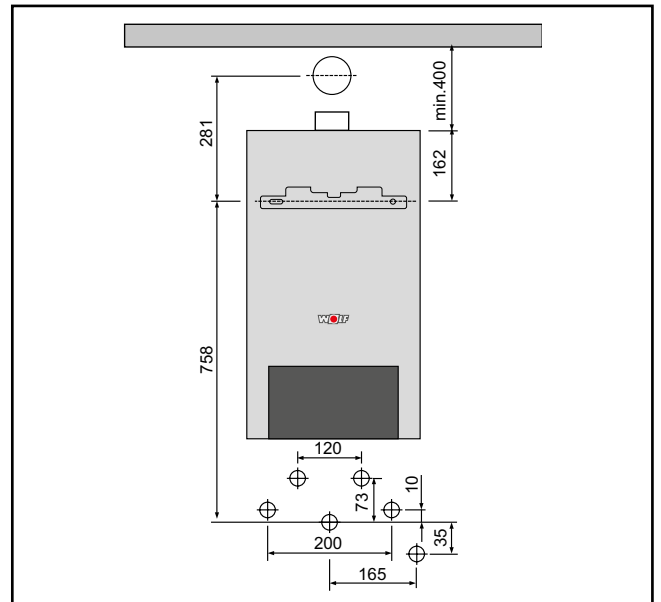
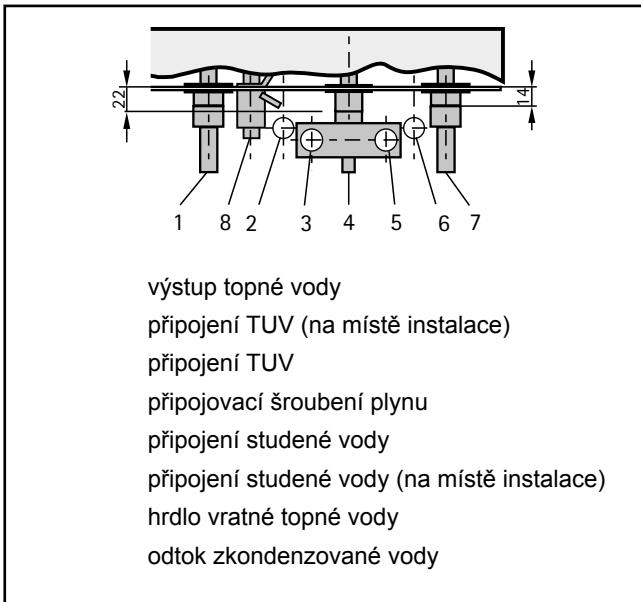
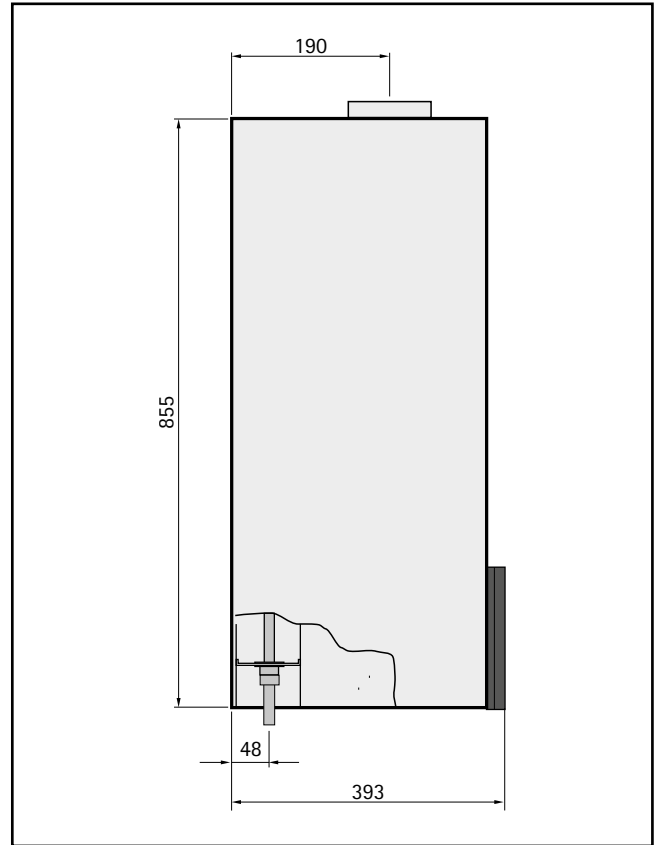
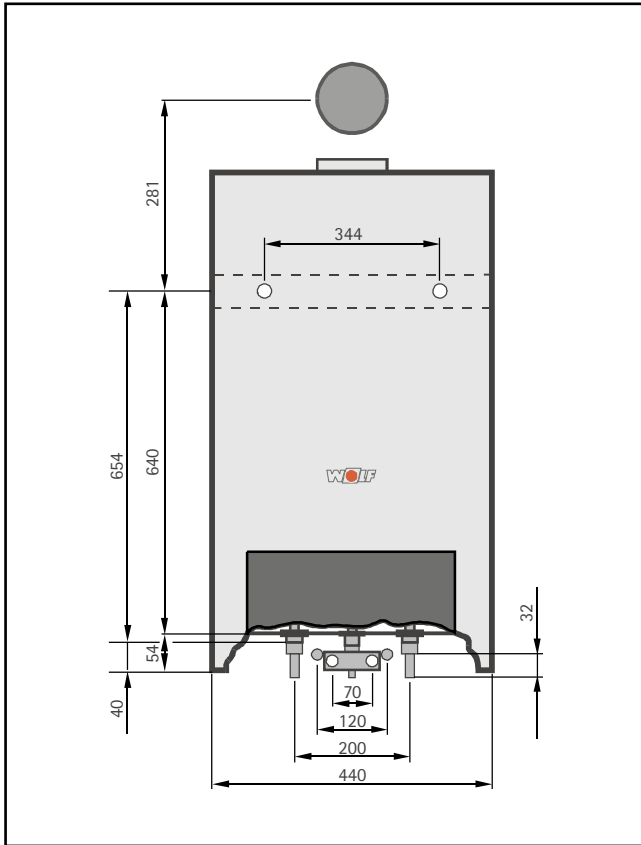
CGB



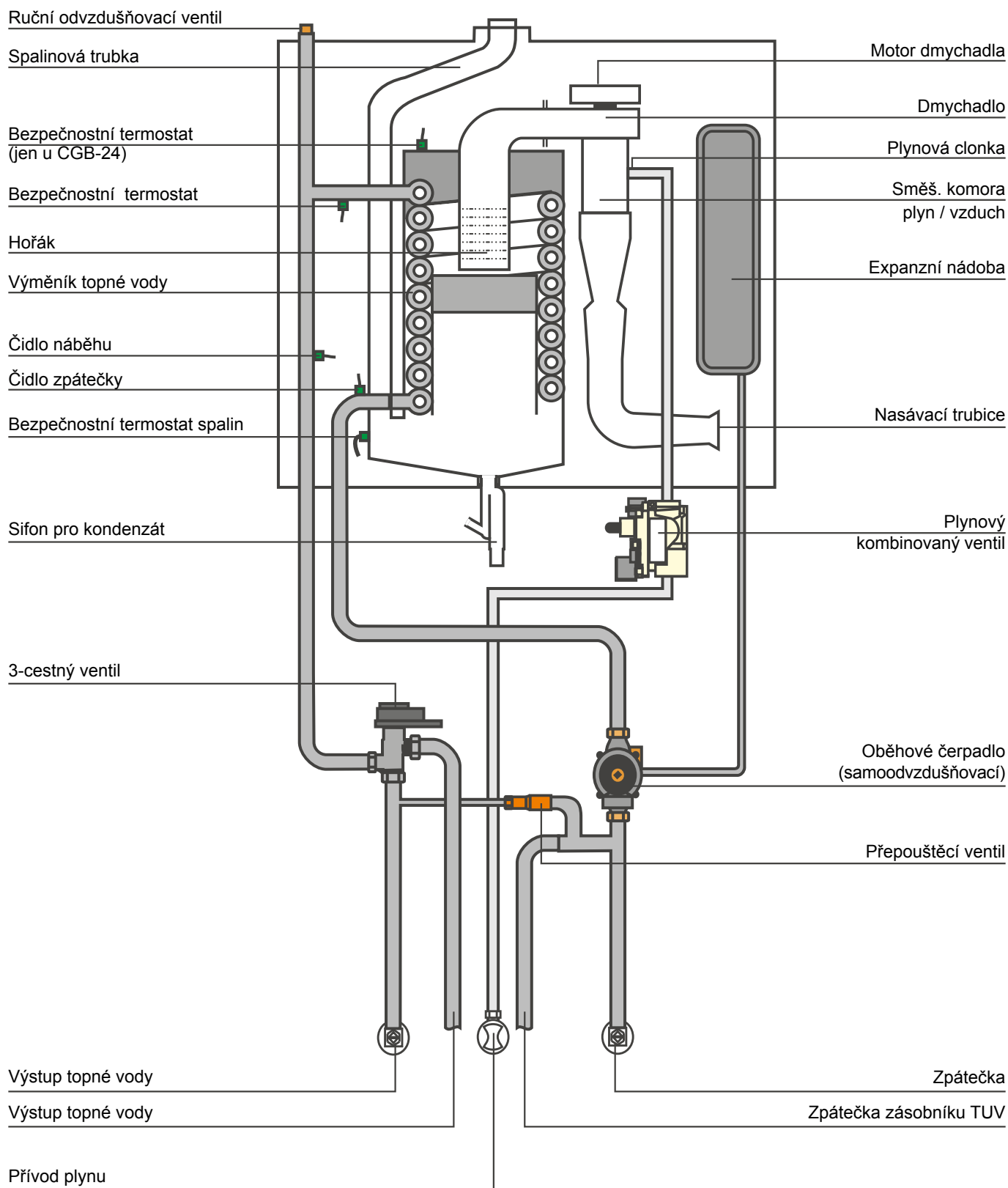
- výstup pro zásobník TUV
- výstup topné vody
- přípojovací šroubení plynu
- hrdlo vratné topné vody
- zpátečka zásobníku TUV
- odtok zkondenzované vody



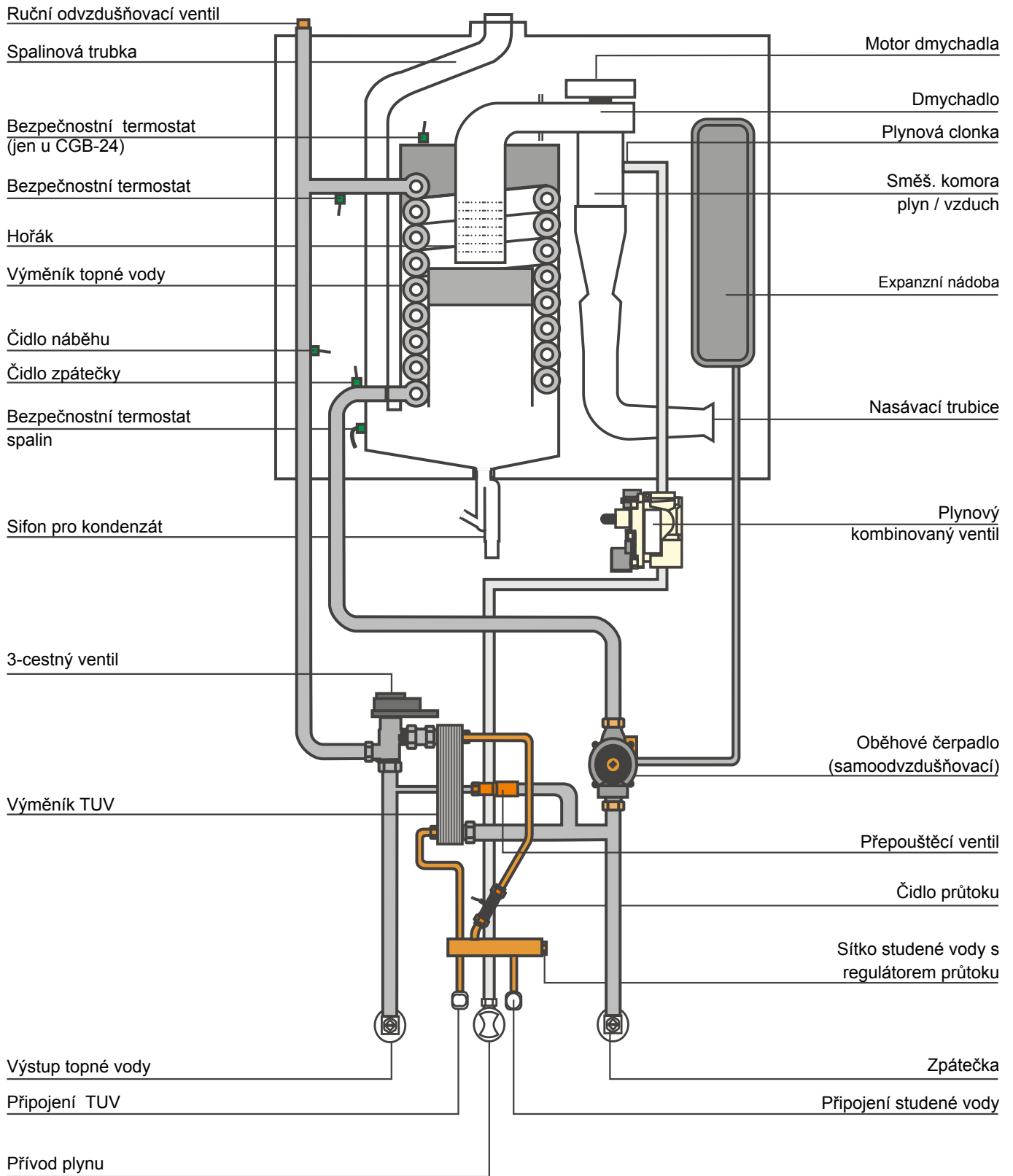
CGB-K



CGB



CGB-K



Všeobecné pokyny

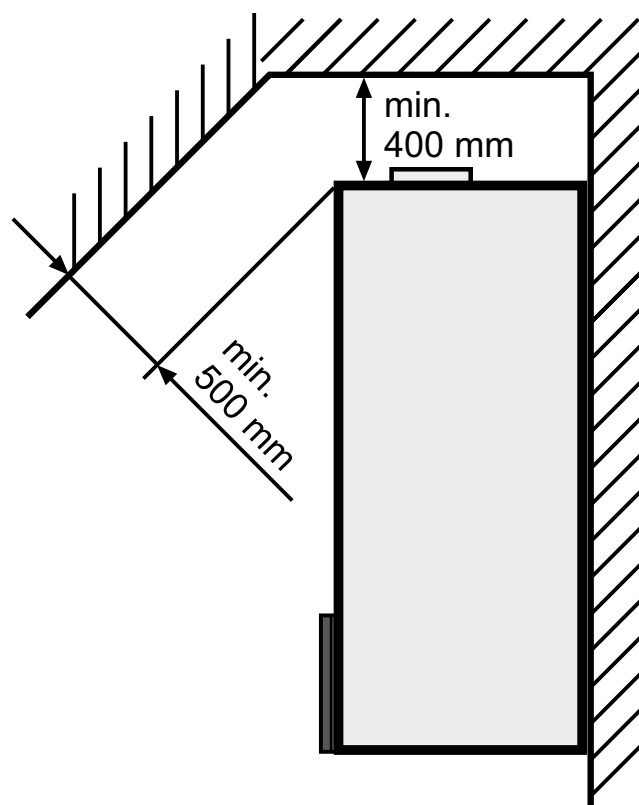
Nástěnná kondenzační centrála CGW je dodávána s kompletně namontovaným opláštěním a připravena pro připojení.

K provedení kontrolních a údržbových prací na kotli doporučujeme, aby byla vzdálenost po obou stranách kotle minimálně 400 mm, jinak není možno řádně provádět přezkoušení a funkční zkoušky jednotlivých dílů. Odtokové hadice musí být nad odtokovou nálevkou (sifonem) upevněny držákem. Odtok musí být dobře viditelný.



Plynový kotel se smí instalovat pouze v prostorech chráněných před mrazem.

Všechny díly kondenzační centrály musí být volně přístupné zepředu. Musí být možná provádět měření spalin. Pokud nejsou dodrženy minimální odstupy a přístupnost, může být při servisním zásahu vyžadováno zajištění přístupnosti.



Vzdálenost kotle od hořlavých stavebních materiálů popř. hořlavých součástí není předepsána, protože při jmenovitém výkonu kotle nevznikají vyšší teploty než 85 °C.

Výbušné nebo lehce vznětlivé látky se nesmí v kotelně používat, aby nevzniklo nebezpečí výbuchu.



Spalovací vzduch, který se přivádí do plynového kotle, nesmí obsahovat chemické látky, jako např. fluor, chlór nebo síru. Takové látky jsou obsaženy ve sprejích, barvách, lepidlech, rozpouštědlech a čisticích prostředcích. Takové látky mohou vést v krajním případě ke korozi, a to i systému pro odvod spalin.

Pozor

Při montáži kotle je třeba pamatovat na to, aby se do kotle nedostaly žádné cizí částice (např. prach z vrtání). Použijte dodané styroporové kryty! Jinak může dojít k poškození zařízení!

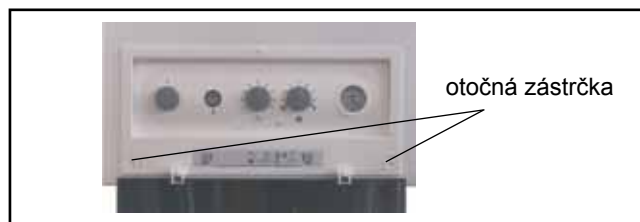
Zvuková izolace: Při kritických instalačních podmínkách mohou být použita opatření k potlačení hluku tělesa kotle. V tomto případě lze použít hmoždinky se zvukovou izolací apod.

Nejprve je třeba určit místo pro montáž kotle.

Přitom je třeba zohlednit bočních vzdáleností od stěn a stropu, jakož i případně již vybudované přípojky plynu, vytápění, vody a elektřiny.

Sejmutí opláštění

Při montáži kotle doporučujeme sejmut opláštění. Víko regulace sklopte dolů. Uvolněte opláštění levou a pravou otočnou zástrčkou. Víko opláštění dole uvolněte a nahoře vyvěste.



Obr. Otevřít otočné zástrčky

Upevnění kotle závěsným úhelníkem



Při montáži je třeba dbát na dostatečnou únosnost a stav stěny, aby nedošlo k úniku vody nebo plynu a nevzniklo nebezpečí zaplavení nebo exploze.

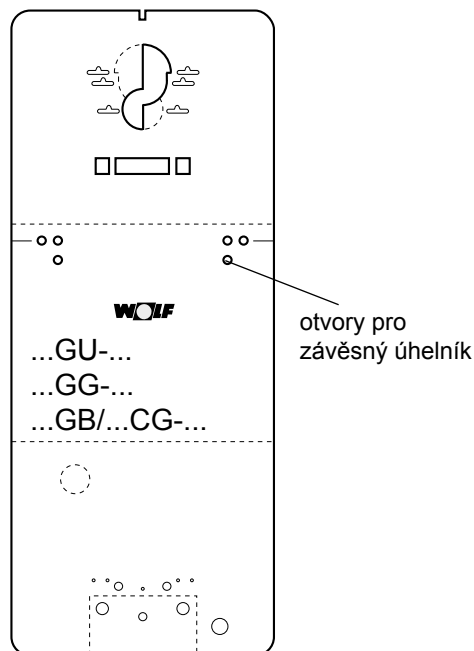
Nejprve se musí určit montážní poloha kotle. Přitom je třeba brát v úvahu vzdálenosti od stěn a stropu a polohu vedení vzduch/spaliny a případně připojení pro plyn, topení, teplou užitkovou vodu a elektřinu, pokud jsou již příslušné příklady k dispozici.

K označení přípevňovacích otvorů a přípojů je ke kotli přiložena montážní šablona.

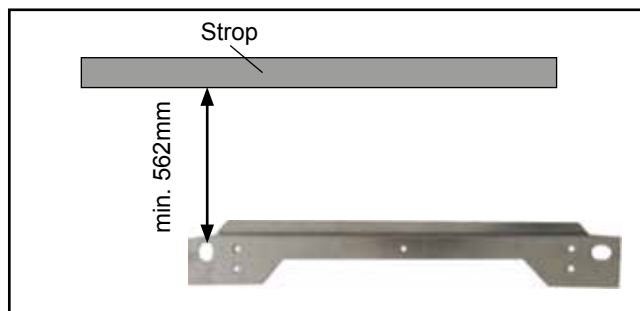
Montážní šablonu vyrovnejte do svislé polohy a označte přípevňovací otvory. Dodržte minimální vzdálenosti od stěn a stropu kvůli provádění údržby.

Vyvrtejte díry $\varnothing 12$, narazte hmoždinky, našroubujte šrouby a upevněte závěsný úhelník dodanými maticemi s podložkami.

Zavěste nástěnný kotel za vyztužení na závěsný úhelník.



Obr. Montážní šablona



Obr. Díry pro závěsný úhelník

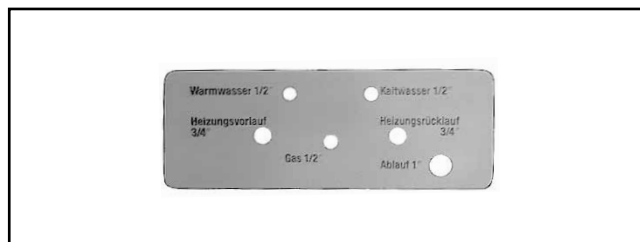


Obr. Vyztužení na nástěnném kotli

Přívodní potrubí pod omítkou

Instalují-li se přívodní potrubí studené a teplé užitkové vody, topné vody, plynu a odpadního potrubí z pojistného ventilu pod omítkou, může se poloha těchto potrubí určit použitím montážní šablony.

Použitím přiložené montážní šablony instalujte pod omítkou plynové potrubí a potrubí topné a užitkové vody.



Obr: Montážní šablona pod omítkou

Pokud jsou přívody studené a teplé vody, topení, plynu a odpadu pojišťovacího ventilu vedeny pod omítkou, mohou se připojit na připojovací konzoli pod omítkou (příslušenství).

Kolena montážní konzoly pod omítkou spájejte s přívodními potrubími. (Úhelníky lze jednotlivě otočit o 360°, aby se mohla potrubí snadno namontovat z libovolného směru).

Namontujte připojovací příslušenství.



Obr: Připojovací konzole pod omítkou (příslušenství) pro: CGB-K, CGB s CSW-120



Obr: Připojovací konzole pod omítkou (příslušenství) pro: CGB

Přívodní potrubí nad omítkou

Pokud jsou přívody studené a teplé vody, topení, plynu a odpadu pojišťovacího ventilu vedeny nad omítkou, mohou se připojit na připojovací konzoli nad omítkou (příslušenství).

Namontovat připojovací příslušenství na kotel a připojit přívody v provedení nad omítkou.



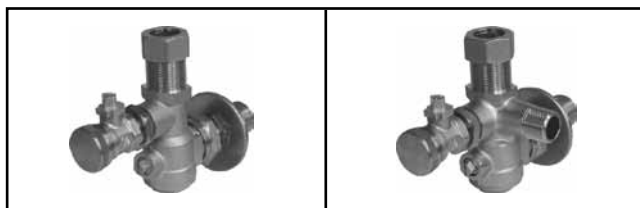
Obr: Připojovací konzole nad omítkou (příslušenství) pro: CGB



Obr: Připojovací konzole nad omítkou (příslušenství) pro: CGB-K

Topný okruh

Doporučuje se instalace servisních kohoutů na výstupu a vstupu topné vody – rohové provedení při instalaci pod omítku, přímé provedení při instalaci nad omítku.



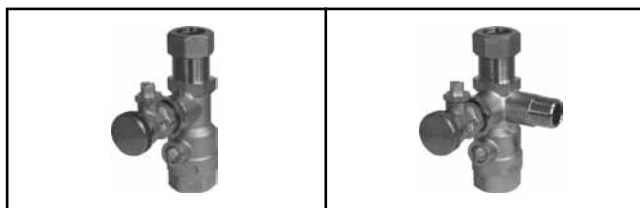
Obr. Servisní kohout rohový (příslušenství)

Obr. Servisní kohout rohový s připojením pro pojistný ventil (příslušenství)

Poznámka:

V nejnižším bodě soustavy instalujte napouštěcí a vypouštěcí kohout.

Oběhové čerpadlo má přepínatelné otáčky a tím může být přizpůsobeno na různé topné systémy. Pokud přesto vznikají nežádoucí zvuky při proudění, doporučuje se namontovat externí přepouštěcí ventil.



Obr. Servisní kohout přímý (příslušenství)

Obr. Servisní kohout přímý s připojením pro pojistný ventil (příslušenství)

Pojistný ventil topného okruhu

Použijte pojistný ventil s označením „H“, max. 3 bar.



Obr. Pojistný ventil topného okruhu (příslušenství)

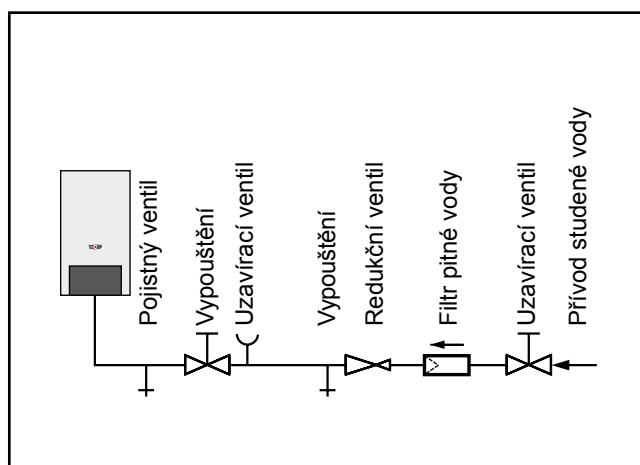
Připojení studené a teplé vody

Doporučuje se instalace servisního kohoutu na přívodu studené vody. Pokud je přívodní tlak studené vody vyšší než povolený provozní tlak 10 bar, musí být namontován přezkoušený a uznaný redukční ventil.

Pokud se používají mísící baterie, je třeba namontovat centrální redukční ventil.

Pro připojení studené a teplé vody platí příslušné normy a předpisy.

Neodpovídá-li instalace uvedenému schématu, není možno uznat případnou záruku.



Obr. Připojení studené vody podle DIN 1988

Odvod kondenzátu

Nejprve odklopte víko regulace směrem dolů. Podle obrázku uvolněte levý a pravý šroub, víko opláštění vyvěste nahoru a odejměte. Pružný jazýček na skříni regulace zatlačte dovnitř a regulaci vyklopte do strany.

Sifon, který je součástí dodávky, namontujte na připojovací nátrubek kondenzační vany. Pokud není požadována neutralizace, může být kondenzát odveden přímo do sifonu pod pojistným ventilem.

Pokud se odvádí kondenzát přímo do odpadu, je třeba dbát na řádné odvědušení, aby nedocházelo ke zpětnému působení odpadního potrubí na kondenzační centrálu.

Při připojení neutralizátoru (příslušenství) je třeba postupovat podle přiloženého návodu.



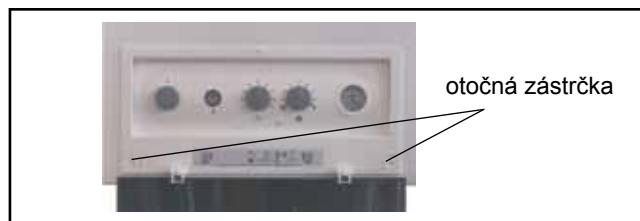
Při provozu centrály s prázdným sifonem vzniká nebezpečí otravy vystupujícími spalinami. Proto je třeba při uvedení do provozu sifon naplnit vodou. Sifon odšroubujte, vyjměte a naplňte až na boku voda vytéká. Sifon opět našroubujte, dbejte na správnou polohu těsnění.

Pokyn z předpisu VDI 2035 ke vzniku vodního kamene:

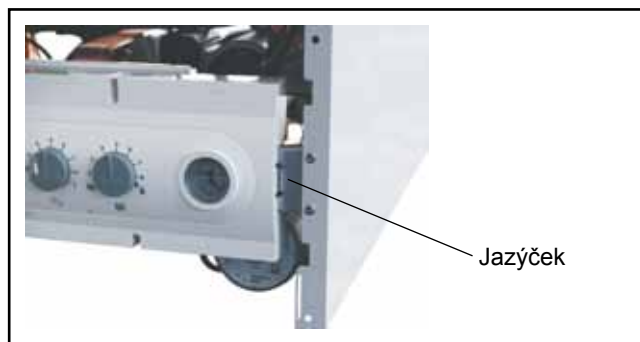
Vznik vodního kamene ovlivňuje především druh a způsob uvedení do provozu. Pokud je systém provozován s nejnižším výkonem nebo pomalu stupňovitě, je zde možnost, že se vodní kámen neusazuje jen na nejteplejších místech, ale rozděluje se v celém systému, případně se usazuje ve formě kalu. U systémů s více kotle se doporučuje uvádět do provozu všechny zároveň, aby se celkové množství vápence neusazovalo na teplosměnných plochách pouze jednoho kotle. Doporučuje se uvádět do provozu s programem pro vysoušení mazaniny, pokud je tento k dispozici. Tvrdost vody by neměla překročit 17° německých (3,06 mmol/l).

Připojení zásobníku WOLF CSW-120

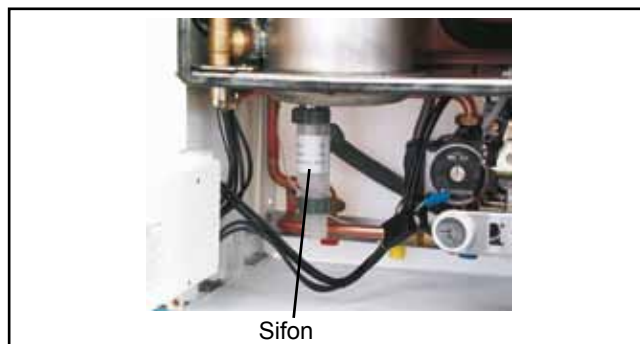
Pokud se připojuje pod kotel zásobník CSW-120, nahradí se oblouk na náběhu kotle trojcestným ventilem z příslušenství WOLF a na odbočení vratky se odstraní zásepka. Detailní provedení je popsáno v návodu k připojovací sadě.



Obr. Otevřít otočné zástrčky



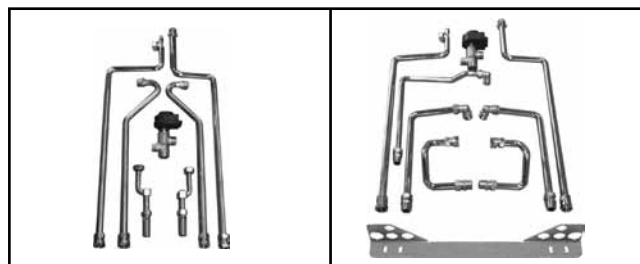
Obr. Jazýček zatlačit



Obr.: Sifon



Před uvedením do provozu je třeba provést tlakovou zkoušku všech hydraulických propojení: Zkušební tlak pro okruh pitné vody max. 10 bar. Zkušební tlak pro okruh topení max. 4,5 bar.



Obr: Připojovací sada pro zásobník WOLF CSW-120 pod omítku (příslušenství) Obr: Připojovací sada pro zásobník WOLF CSW-120 nad omítku (příslušenství)

Připojení zásobníku WOLF 200 l, solárního zásobníku SEM-1 nebo cizího zařízení

Náběh a zpátečka zásobníku se propojí s trojcestným ventilem a zpátečkou kotle. Při připojení cizího zařízení musí být použito čidlo teploty zásobníku z příslušenství WOLF. Detailní provedení je popsáno v návodu k připojovací sadě.



Obr: Připojovací sada pro zásobník WOLF 200 l, solárního zásobníku SEM-1 nebo cizího zařízení (příslušenství)

Připojení plynu

Instalaci plynového potrubí a jeho připojení ke kotli smí provádět pouze autorizovaný instalatér plynových zařízení. Při tlakové zkoušce potrubí musí být plynový kohout na kotli uzavřen.

Potrubí topného systému a plynové potrubí před jejich připojením ke kondenzačnímu kotli vyčistěte. To platí zejména pro starší zařízení.

Před uvedením do provozu je nutné zkontrolovat těsnost potrubních spojů a míst připojení plynu.

Při instalaci pod omítku použijte plynový kulový kohout v rohovém provedení.

Při instalaci nad omítku použijte plynový kulový kohout přímý.



Obr. Plynový kohout přímý (příslušenství)



Obr. Plynový kohout rohový (příslušenství)



Před armaturami plynového hořáku smí být maximální tlak 150 mbar. Při vyšším tlaku může dojít k poškození plynového ventilu, takže vzniká nebezpečí zadušení, otravy, nebo výbuchu. Při tlakové zkoušce plynového potrubí musí být uzavřen plynový kohout na kondenzačním kotli.

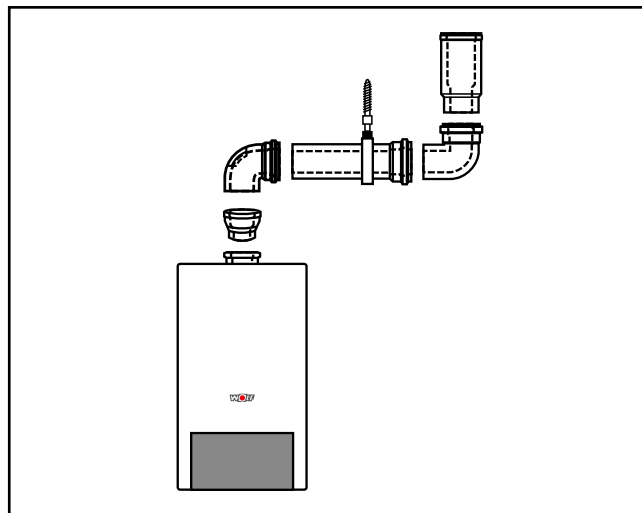


Plynový kohout musí být přístupný.

Pozor

Pro koncentrické vedení vzduch / spaliny a pro spalínové potrubí smí být používány pouze originální díly firmy Wolf. Před instalací spalínového potrubí, příp. vedení vzduch / spaliny přihlédněte k projekčním pokynům!

Případné otázky instalace je třeba řešit s firmou oprávněnou provádět revize komínů.



Obr. Příklad vedení vzduch spaliny

Při omezených prostorových podmínkách je možno hodnoty CO_2 a teplotu spalin měřit bezprostředně za kondenzačním kotlem na přípojovacím adaptéru s revizním kusem (systém 80/125), nebo na revizním kusu s nátrubkem (systém 60/100).

Pozor

Měřicí nátrubky spalin musí být pro servisního technika volně přístupné i po montáži dílů stropu.



Při nízkých venkovních teplotách se může stát, že vodní pára obsažená ve spalinách na vedení vzduch / spaliny zkondenzuje a zmrzne. Opatřeními na místě instalace, např. montáží lapačů sněhu apod. je třeba odpadání ledu zabránit.

Všeobecné pokyny



Elektroinstalaci smí provádět pouze odborná firma s příslušným oprávněním. Je třeba dbát na všechny související normy a předpisy.

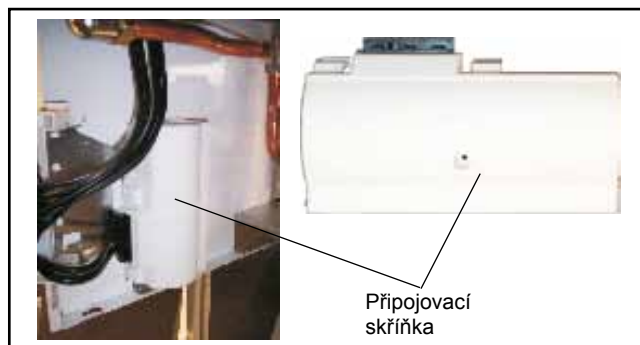
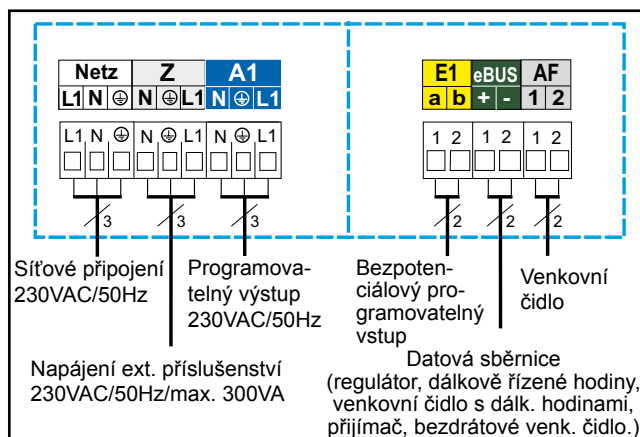


Na připojovacích svorkách je elektrické napětí i při vypnutém provozním spínači.

Připojení k síti musí být provedeno pevně nebo alternativně do zásuvky s ochranným kolíkem nikoli v bezprostřední vany nebo sprchy, ochranná zóna 1 a 2. Regulační, řídicí a bezpečnostní zařízení jsou kompletně zapojena a odzkoušena. Na místě instalace se musí pouze provést přívod síťového napájení 230 V / 50 Hz a připojit externí příslušenství.

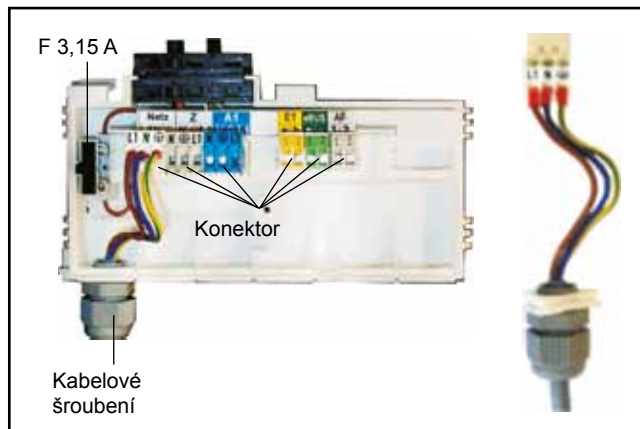
Připojení k síti

Při pevném připojení musí být síť připojena přes nějaké oddělovací zařízení (např. pojistky, nouzový vypínač) s minimální vzdáleností kontaktů 3 mm. Připojovací kabel (ohebný 3x1,0 mm² nebo tuhý, max. 3x 1,5 mm²) na svorky L1, N. Při připojení k síti pomocí zásuvky s ochranným kolíkem musí být zásuvka přístupná. Připojovací kabel ohebný 3x1,0 mm². Anschlusskabel flexibel, 3x1,0mm² oder starr, max. 3 x 1,5 mm².



Připojení na síť

- Před otevřením odpojte zařízení od sítě.
- Regulaci vyklopte do strany.
- Odejměte kryt připojovací svorkovnice.
- Našroubujte kabelové šroubení do vloženého dílu.
- Připojovací kabel cca 70 mm odizolujte, vedte kabelovým šroubením a zajistěte.
- Vyjměte konektor.
- Připojte příslušné žíly kabelu na konektor.
- Zasuňte vložené díly zpět do skříňky.
- Konektor připojte na správné místo.

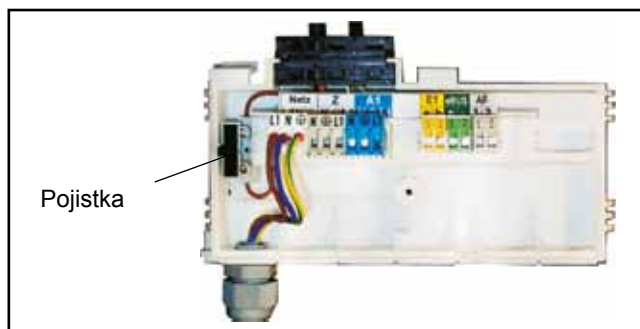


Výměna pojistky



Před výměnou pojistky musí být kotel odpojen od sítě. Vypnutí provozního spínače nezpůsobí odpojení od sítě!

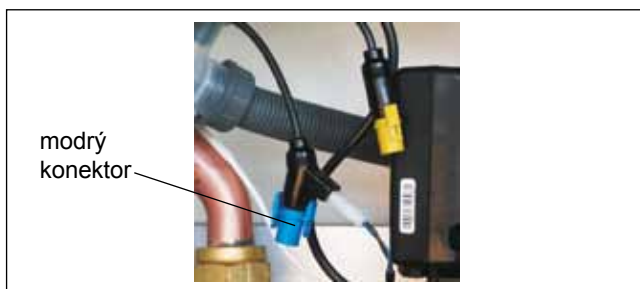
Nebezpečí úrazu elektrickým napětím na elektrických dílech. Nedotýkejte se elektrických dílů a kontaktů, pokud kotel není odpojen od sítě. Nebezpečí ohrožení života!



Obr. Regulace vyklopená dopředu, kryt připojovací svorkovnice otevřen

Připojení čidla zásobníku

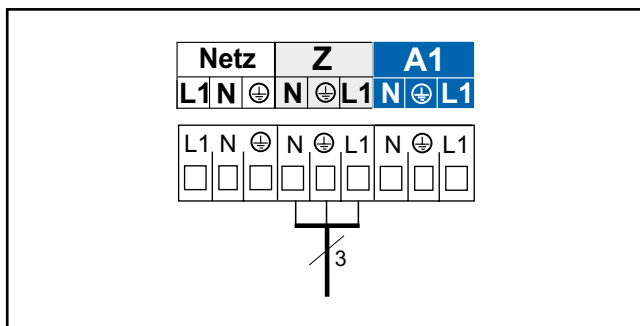
- Když se připojuje zásobník TUV, musí být modrý konektor čidla zásobníku spojen s modrým konektorem regulace kotle.
- Podrobnosti v montážním návodu zásobníku.



Obr. Modrý konektor k připojení čidla zásobníku

Připojení cirkulačního čerpadla/externího příslušenství (230VAC)

Do svorkovnice našroubujte kabelové šroubení. Kabel ved'te kabelovým šroubením a upevněte. Cirkulační čerpadlo 230VAC (příslušenství Wolf) připojte na svorky L1, N a .

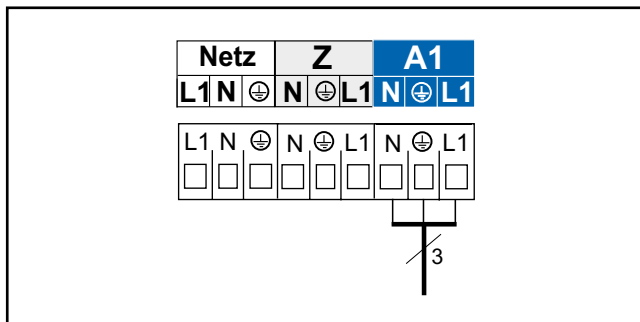


Obr. Připojení cirkulačního čerpadla/externího příslušenství

Připojení výstupu A1 (230VAC, 200VA)


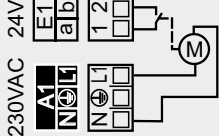
Do svorkovnice našroubujte kabelové šroubení. Kabel ved'te kabelovým šroubením a upevněte. Připojovací kabel připojte na svorky L1, N a .

Popis parametrů je uveden v následující tabulce.



Obr. Připojení výstupu A1

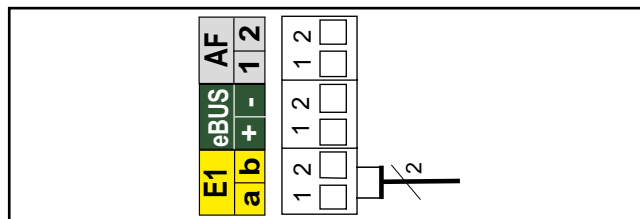
Funkce výstupu A1 mohou být přečteny a nastaveny pomocí regulace z příslušenství WOLF s e-Bus sběrnicí. Výstup A1 může být obsazen následujícími funkcemi:

Kód	Význam
0	Bez funkce Výstup A1 není řízen
1	Cirkulační čerpadlo 100% Výstup A1 je při požadavku na přípravu TUV ovládán regulačním příslušenstvím (např. BM). Bez regulačního příslušenství je výstup A1 řízen trvale.
2	Cirkulační čerpadlo 50% Výstup A1 je při požadavku na přípravu TUV prostřednictvím regulačního příslušenství (např. BM) řízen v taktech – 5 minut zapnuto a 5 minut vypnuto. Bez příslušenství taktuje výstup A1 stále v 5-timinutových intervalech.
3	Cirkulační čerpadlo 20% Výstup A1 je při požadavku na přípravu TUV prostřednictvím regulačního příslušenství (např. BM) řízen v taktech – 2 minuty zapnuto a 8 minut vypnuto. Bez příslušenství taktuje výstup A1 stále.
4	Výstup alarm Výstup A1 je ovládán po vzniku poruchy a uplynutí 4 minut.
5	Hlášení plamene Výstup A1 je ovládán po rozeznání plamene.
6	Nabíjecí čerpadlo (pouze u nekombinovaného kotle) (nastavení z výroby pro A1) Výstup A1 je ovládán během nabíjení zásobníku.
7	<p>Klapka přívodu vzduchu Před každým startem hořáku je nejprve ovládán výstup A1. Povel k zapálení hořáku je dán pouze tehdy, pokud je uzavřen vstup E1.</p> <p> Pozor: Vstup E1 musí mít v každém případě zadány parametry jako „Klapka přívodu vzduchu“!</p> <p>Zpětné hlášení na vstup E1 musí být provedeno bezpotenciálovým kontaktem (24 V!). Jinak musí být na místě instalace použito relé k oddělení potenciálu.</p> 
8	Cizí odvětrávání Výstup A1 je řízen inverzně k plynovému ventilu. Vypnutí cizího odvětrávání (např. digestoře) je nutné pouze při provozu závislém na vzduchu v místnosti.
9	Externí ventil pro zkapalněný plyn ¹⁾ Výstup A1 je řízen paralelně s plynovým ventilem.
10	Externí čerpadlo Výstup A1 sepne současně s čerpadlem otopného okruhu. Použití např. při oddělení systémů.

¹⁾ Podle předpisu TRF 1996, kapitola 7.8 není dodatečný externí ventil pro zkapalněný plyn požadován, pokud ze zařízení nemůže unikat nebezpečné množství plynu. Tento požadavek je u kotle CGB-(K) -20 a CGB -(K)-24 splněn.

Připojení vstupu E1 (24V)

Připojte připojovací kabel pro vstup 1 na svorky E1 podle schématu, předtím odstraňte můstek mezi a a b na odpovídajících svorkách.



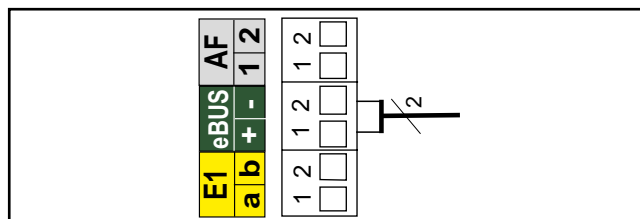
Obr. Připojení prostorového termostatu

Funkce vstupu E1 mohou být přečteny a nastaveny regulací z příslušenství WOLF s e-Bus sběrnici. Vstup E1 může být obsazen následujícími funkcemi:

Kód	Význam
0	Bez funkce Vstup E1 není regulací brán v úvahu
1	Prostorový termostát Při otevřeném vstupu E1 je topný provoz zablokován (letní provoz), také nezávisle na digitální regulaci
2	Termostát maximální teploty nebo hlídač tlaku v systému Možnost připojení pro termostát maximální teploty nebo hlídač tlaku v systému. Pro zapálení hořáku musí být vstup E1 uzavřen. Při otevřeném kontaktu zůstává hořák pro přípravu TUV a pro topení zablokován, také pro provoz servisním technikem a protimrazovou ochranu..
3	Není obsazeno
4	Tlakový spínač Možnost připojení pro dodatečný tlakový spínač. Po povelu pro čerpadlo musí být během 12 vteřin uzavřen vstup E1. Pokud se tak nestane, hořák vypne a zobrazí se porucha 41.
5	Monitorování klapky přívodu vzduchu viz parametry výstup A1, č.7 - klapka přívodu vzduchu
8	Blokování hořáku (BOB) Provoz bez hořáku. Sepnutý kontakt, hořák je blokován. Čerpadlo otopného okruhu a nabíjecí čerpadlo ohřívače vody pracují v normálním provozu. Při provozu vyvolaném servisním technikem a protimrazové ochraně je hořák odblokován. Rozpojený kontakt hořák znovu odblokuje.

Připojení digitálního regulačního příslušenství Wolf (KM, SM1, SM2, MM, BM)

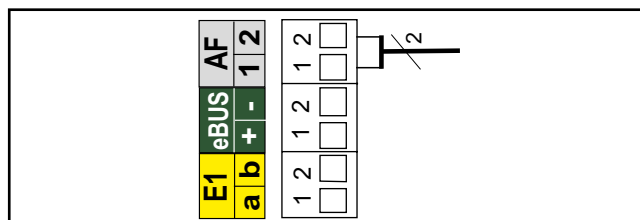
Připojit se smí pouze regulátory z programu příslušenství Wolf. Schéma zapojení je přiloženo ke každému dílu příslušenství. Jako spojovací vedení mezi regulačním příslušenstvím a kondenzačním kotlem je nutno použít dvoužilový kabel (průřez > 0,5 mm²).



Obr. Připojení digitální regulace Wolf (eBUS-rozhraní)

Připojení venkovního čidla

Snímač venkovní teploty digitálního regulátoru může být připojen alternativně na konektor označený AF, svorkovnici kotle nebo svorkovnici ovládacího modulu BM vloženého v nástěnném držáku.



Obr. Připojení venkovního čidla

K zaručení bezvadné funkce plynového kotle je nutné řádné naplnění a úplné odvzdušnění.

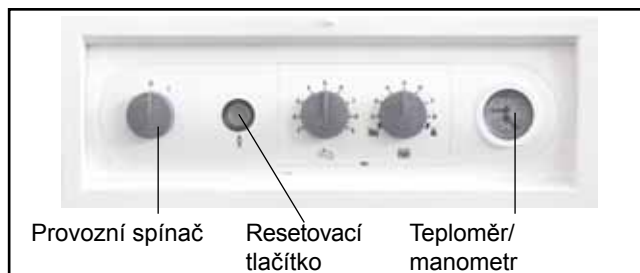
Pozor Topný systém je nutné před připojením plynového kotle propláchnout, aby se z potrubí odstranily různé nečistoty jako perly ze svařování, konopí, tmel, apod.

- Celý topný systém a zařízení pomalu naplňte ve studeném stavu prostřednictvím zpátečky na tlak cca 1,5 bar. Inhibitory nejsou povoleny.
- Celý systém kontrolujte na těsnost.
- Sifon pro kondenzát naplňte vodou.
- Plynový kohout musí být uzavřen.
- Otevřete ruční odvzdušňovací ventil.
- Uzavírací kryt na automatickém bezpečnostním ventilu na oběhovém čerpadle povolte o jednu otáčku, nesnímejte ho.
- Otevřete všechny ventily na topných tělesech. Otevřete ventily na náběhu a vratce na kotli.
- Topný systém naplňte na tlak 1,5 bar. Při provozu musí manometr ukazovat tlak mezi 1,5 a 2,5 bar.
- Zapněte kondenzační kotel, volič teploty kotlové vody nastavte do polohy „2“ (čerpadlo běží, prosvětlený kroužek na ukazateli stavu svítí trvale zeleně).
- Odvzdušněte čerpadla, k tomu krátce povolte a zase přitahněte odvzdušňovací šroub.
- Odvzdušněte topný okruh, k tomu několikrát zapněte a vypněte kotel provozním spínačem.
- Při silném poklesu tlaku v soustavě doplňte vodu.

Pozor Uzavřete ruční odvzdušňovací ventil.

- Otevřete plynový kohout.
- Stiskněte resetovací tlačítko.

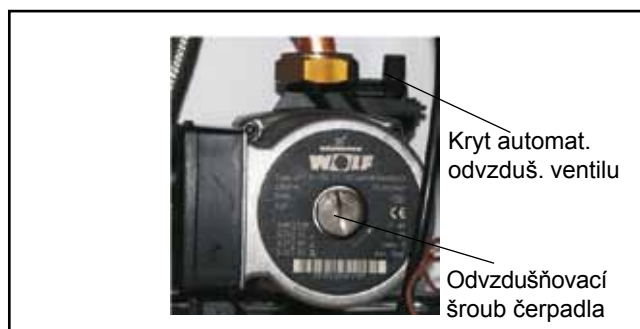
Poznámka: Během trvalého provozu je topný systém samočinně odvzdušňován přes oběhové čerpadlo



Obr. Pohled na regulaci



Obr. Ruční odvzdušňovací ventil



Obr. Automatický odvzdušňovací ventil na na oběhovém čerpadle



První uvedení zařízení do provozu a poučení uživatele musí být provedeno kvalifikovaným autorizovaným odborníkem.

Zemní plyn H 15,0: $W_s = 11,4 - 15,2 \text{ kWh/m}^3 = 40,9 - 54,7 \text{ MJ/m}^3$ **Zkapalněný plyn B/P** $W_s = 20,2 - 24,3 \text{ kWh/m}^3 = 72,9 - 87,3 \text{ MJ/m}^3$

Tab. Wobbe-index v závislosti na druhu plynu

- Vor Inbetriebnahme ist sicherzustellen, dass das Gerät der örtlich vorhandenen Gasgruppe entspricht. Der zulässige Wobbe-index in Abhängigkeit der Gasart ist aus nebenstehender Tabelle zu entnehmen.

- Před uvedením do provozu je třeba zajistit, aby kotel odpovídal druhu dodávaného plynu.

- Kontrolujte polohu a přitažení vestavěných prvků.

- Kontrolujte na těsnost všechna připojení a připojovací prvky.



Pozor : Pokud není zaručena těsnost, vzniká možnost poškození unikající vodou.

- Zařízení a topný systém kontrolujte na těsnost. Odstraňte případný únik vody.

- Přezkoušejte bezvadnou montáž odkouření.

- Otevřete uzavírací ventily na náběhu a vratce.

- Otevřete plynový ventil.

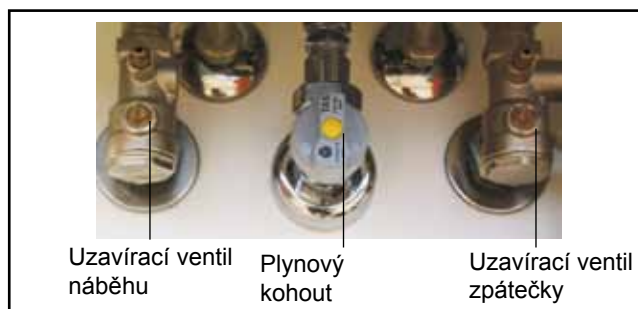
- Zapněte provozní spínač na regulaci.

- Kontrolujte zapalování a pravidelnou tvorbu plamene.

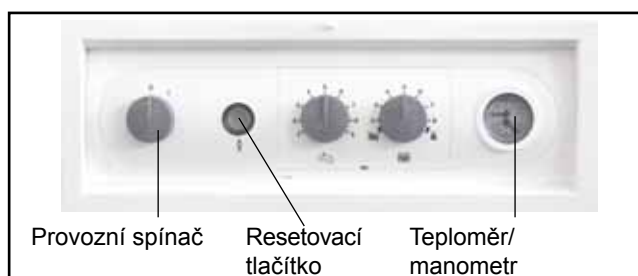
- Pokud je tlak v topném systému nižší než 1,5 bar, doplňte vodu na tlak 1,5 až 2,5 bar..

- Pokud zařízení řádně startuje, svítí zelený kroužek na ukazateli stavu.

- Seznamte uživatele s obsluhou zařízení. Vyplňte protokol o uvedení do provozu a uživateli předejte návod.



Obr. Uzavírací ventily



Obr. Pohled na regulaci

Úspora energie

- Upozorněte uživatele na možnosti úspory energie.
- Upozorněte uživatele také na odstavec „Pokyny pro úsporný provoz“ v provozním návodu.

Nastavení adresy sběrnice

Při provozování několika kotlů (počet kotlů >1) v kombinaci s kaskádovým modulem musí být sběrniceová adresa každého kotle nastavena podle dále uvedené tabulky, přičemž adresy dvou kotlů nesmí být stejn.

Nastavení adresy sběrnice:

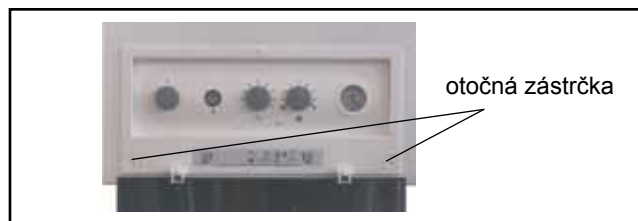
Podržte stlačené resetovací tlačítko, po 5ti sekundách se objeví odpovídající blikající kód (viz tabulka). Otočným knoflíkem volby teploty TUV můžete nastavit odpovídající adresu. Resetovací tlačítko opět uvolněte.

Adresa sběrnice	Poloha knoflíku volby teploty TUV	Údaj prosvětleného kroužku
1	1	červeně bliká
2	2	žlutě bliká
3	3	žlutě/červeně bliká
4	4	žlutě/zeleně bliká
5	5	zeleně/červeně bliká
0	6	zeleně bliká (nastavení z výroby)

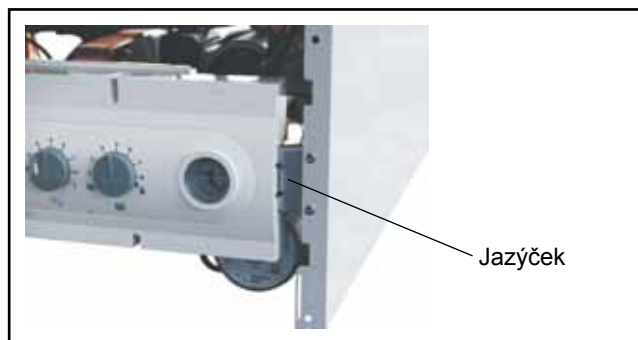
Přezkoušení připojovacího tlaku plynu (Průtokový tlak)

Činnosti na dílech vedoucích plyn smějí provádět pouze pracovníci s příslušným oprávněním. Při neodborném zásahu může unikat plyn, čímž vzniká nebezpečí výbuchu, otravy a udušení.

- Vypněte kotel. Otevře plynový kohout.
- Víko regulace vyklopte směrem dolů. Uvolněte víko opláštění levou a pravou otočnou zástrčkou. Víko opláštění dole uvolněte a nahoře vyvěste.
- Pro vyklopení regulace stlačte jazýček vpravo vedle teploměru/manometru šroubovákem.
- Vyklopte regulaci.
- Uvolněte uzavírací šroub na měřícím nátrubku a odvzdušněte plynové portubí.
- Připojení „+“ diferenčního manometru nasadte na měřící nátrubek „-“ do atmosféry.
- Zapněte provozní spínač.
- Po startu kotle odečtete připojovací tlak na diferenčním manometru.



Obr. Otevřít otočné zástrčky



Obr. Jazýček zatlačit



Obr. Přezkoušení připojovacího tlaku plynu

Pozor**Zemní plyn:**

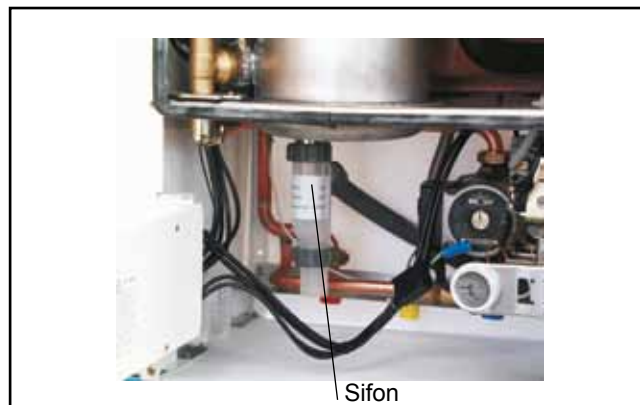
Pokud není připojovací tlak (průtokový tlak) v rozmezí 18 až 25 mbar, nesmí se provádět žádné nastavení a kotel nesmí být uveden do provozu.

Pozor**Zkapalněný plyn:**

Pokud se hodnota tlaku plynu nachází mimo interval 43 až 57 mbarů (připojovací tlak 50 mbar), popř. 25 až 45 mbar (připojovací tlak 37 mbar), nesmí se provádět žádná nastavení a kotel nesmí být uveden do provozu.

Naplnění sifonu

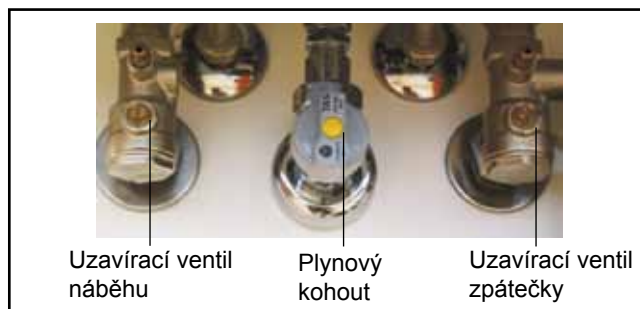
- Vyměňte sifon.
- Sifon naplňte vodou.
- Sifon namontujte zpět.



Obr. Sifon

Přezkoušení připoj. tlaku plynu

- Vypněte provozní spínač. Uzavřete plynový kohout.
- Odstraňte diferenční manometr a měřicí nátrubek opět těsně uzavřete uzavíracím šroubem.
- Otevřete plynový kohout.
- Vyzkoušejte těsnost měřícího nátrubku.
- Vyplňte přiložený štítek a nalepte ho na vnitřní stranu opláštění.
- Zařízení opět uzavřete.



Obr. Uzavírací ventily

Pozor Změny mohou být prováděny pouze autorizovaným servisním pracovníkem.

Pozor Aby se zamezilo poškození celého topného systému, je třeba při teplotě nižší než -12° C zrušit noční úsporný provoz. Při nedodržení tohoto pokynu může na vyústění spalin vzniknout nadměrné množství ledu, čímž může dojít ke zranění osob nebo poškození předmětů.

Pozor Při neodborné obsluze může dojít k poruchám funkce.

Při nastavení parametru GB 05 (ochrana proti zamrznutí podle venkovní teploty) je třeba brát v úvahu, že při nastavených teplotách pod 0° C je protimrazová ochrana neúčinná. Tím může dojít k poškození topného systému.

Změnu popř. zobrazení regulačních parametrů je možné zjistit na regulátoru se sběrnicovou adresou. Postup najdete v návodu k obsluze konkrétního příslušenství.

Nastavení parametru ve sloupci 1 platí pro regulátory ART a AWT.

Nastavení parametru ve sloupci 2 platí pro regulační systém Wolf s ovládacím modulem BM.

1	2	Parametr	Jednotka	Nastavení výrobcem	min	max
GB01	HG01	spínací teplotní rozdíl hořáku	K	8	5	30
	HG02	minimální otáčky ventilátoru minimální otáčky ventilátoru v %	%	CGB-11: 27 CGB-20: 27 CGB-24: 30	27	100
	HG03	maximální otáčky ventilátoru – ohřev vody maximální otáčky ventilátoru – ohřev vody v %	%	CGB-11: 100 CGB-20: 100 CGB-24: 98	27	100
GB04	HG04	maximální otáčky ventilátoru – vytápění maximální otáčky ventilátoru – vytápění v %	%	CGB-11: 70 CGB-20: 82 CGB-24: 82	27	100
GB05	A09	ochrana proti zamrznutí – venkovní teplota při připojeném venkovním snímači a nedosažení hodnoty se zapne čerpadlo	°C	2	-10	10
GB06	HG06	typ provozu čerpadla 0 → čerpadlo zapnuto trvale v zimním provozu 1 → čerpadlo zapnuto během provozu hořáku		0	0	1
GB07	HG07	Doba doběhu čerpadel otopného okruhu Doba doběhu čerpadla otopného okruhu při topení v minutách	min	1	0	30
GB08	HG08 nebo HG22	omezení maximální hodnoty otopného okruhu TV max. platí pro provoz vytápění	°C	80	40	90
GB09	HG09	omezení taktování hořáku platí pro provoz vytápění	min	7	1	30
	HG10	sběrnicová adresa kotle sběrnicová adresa zdroje tepla		0	0	5
	HG11	rychlé spuštění ohřevu vody teplota deskového výměníku tepla při letním provozu (platí pouze pro kombinované kotle)	°C	10	10	60
	HG12	druh plynu není podporováno		0	0	1
GB13	HG13	vstup E1 s parametrovacími parametry Vstup E1 (24V). Na E1 lze připojit různé funkce. Viz kapitola Připojení vstupu E1.		1 prostorový termostat	0	5
GB14	HG14	výstup A1 s parametrovacími parametry Výstup A1 (230 V~). Na výstup A1 lze připojit různé funkce. Viz kapitola Připojení výstupu A1.		6 plnicích čerpadel zásobníků	0	9
GB15	HG15	hystereze ohřívače vody spínací teplotní rozdíl při plnění zásobníku		5	1	30
GB16	HG16	minimální výkon čerpadla při vytápění	%	CGB-11: 27 CGB-20: 48 CGB-24: 48	20	100
GB17	HG17	maximální výkon čerpadla při vytápění	%	CGB-11: 56 CGB-20: 77 CGB-24: 82	20	100
	HG21	minimální teplota kotle TKmin	°C	20	20	90

CGB-11/CGB-20/CGB-K-20/CGB-24/CGB-K-24

Nastavení výkonu (Parametr GB 04)

Pomocí regulačního příslušenství Wolf s eBus sběrnici může být změněno nastavení výkonu. Výkon je určován otáčkami dmyhadla. Snížením počtu otáček dmyhadla podle tabulky může být při 80/60° C přizpůsoben max. výkon pro zemní plyn H nebo pro zkapalněný plyn.

CGB-11

Topný výkon (kW)	3,3	4	5	6	7	8	9	10
Hodnota údaje (%)	26	29	35	42	49	56	63	70

CGB-20/CGB-K-20

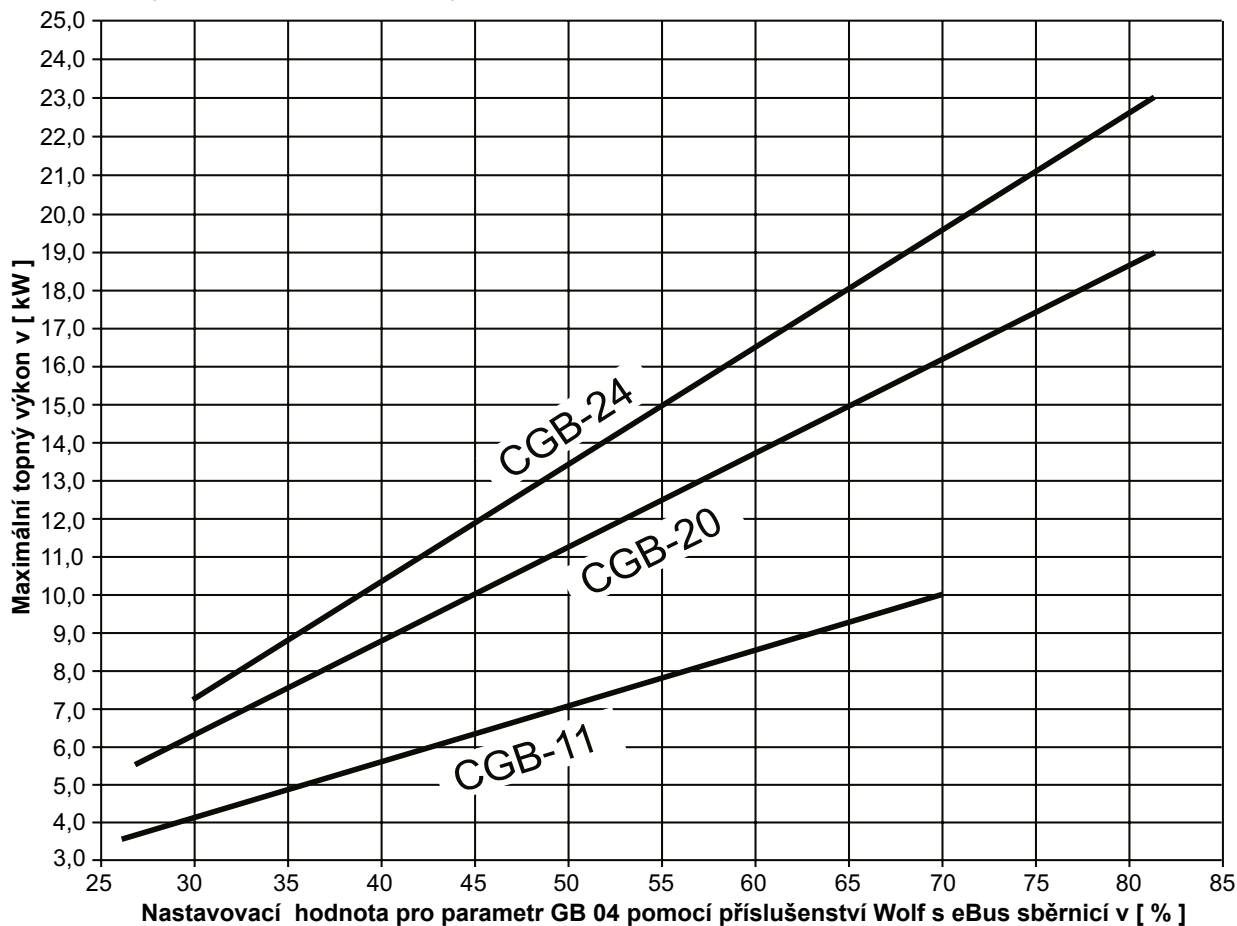
Topný výkon (kW)	5,6	6	7	8	9	10	11	12	13	14	15	16	17	18	19
Hodnota údaje (%)	27	29	33	37	41	45	49	54	57	62	66	70	74	78	82

CGB-24/CGB-K-24

Topný výkon (kW)	7,1	8	9	10	11	12	13	14	15	16	17	18	19	20	21	22	23
Hodnota údaje (%)	30	32	35	38	42	45	47	52	55	57	61	64	67	70	73	77	82

Tab. Nastavení výkonu

Ohraničení maximálního výkonu vztažené na teplotu výstup/vstup 80/60



Kondenzační kotel CGB je vybaven buď 3-stupňovým nebo modulačním oběhovým čerpadlem. Pokud je použito modulační čerpadlo viz. kapitola „Modulační čerpadlo“.

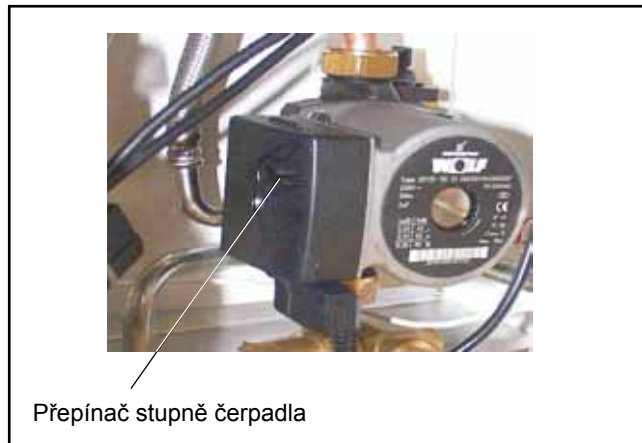
Třístupňové čerpadlo je z výroby nastaveno na stupeň 2 (střední nastavení).

- Přečtěte si v diagramu „Dopravní výška kotle“ v kapitole „Technické údaje“, zda je toto nastavení vhodné pro Váš systém.

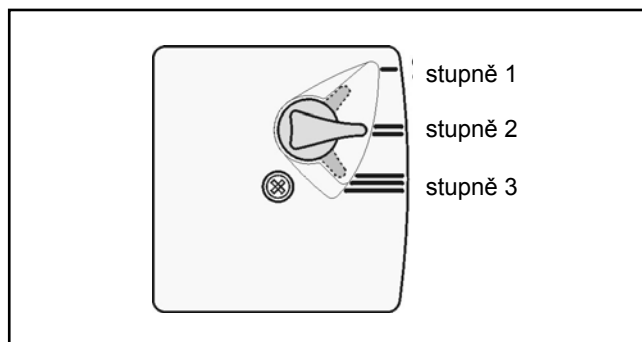
Doporučuje se následující nastavení:

Typ	Stupeň čerpadla
Kotel nekombinovaný	1, 2, 3
Kotel se zásobníkem	1, 2, 3
Kotel kombinovaný	2, 3

- Vypněte kotel provozním vypínačem.
- Sejměte víko opláštění.
- Uvolněte skříň regulace a vyklopte ji.
- Přepněte přepínač na čerpadle na požadovaný stupeň.



Obr: Přepínač stupně na 3-stupňovém čerpadle



Obr: Přepínací stupně na oběhovém čerpadle

Pozor Dbejte na to, aby přepínač správně zacvakl a nezůstal v mezipoloze, jinak je čerpadlo bez funkce.

Pozor Pokud dojde ke vzniku nežádoucích zvuků, zvolte nejbližší nižší stupeň.

Pozor Pokud některé topné těleso netopí, přestože je na něm otevřený ventil, zvolte nejbližší vyšší stupeň.

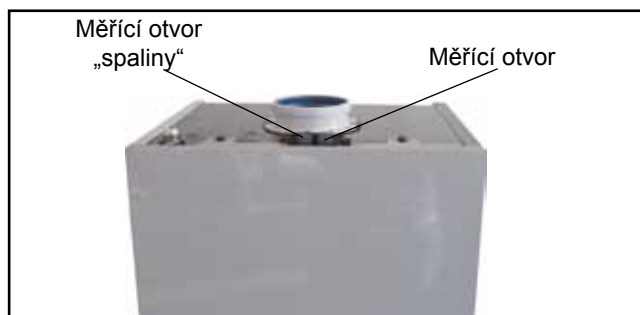
Parametry spalování musí být měřeny při uzavřeném zařízení !

Měření nasávaného vzduchu

- Vyšroubujte šroub z pravého měřicího otvoru.
- Otevřete plynový kohout.
- Zaveďte měřící sondu.
- Kondenzační kotel uveďte do provozu a knoflík volby teploty otočte na symbol provoz servisním technikem (prosvětlený kroužek ukazatele stavu bliká žlutě).
- Změřte teplotu a CO₂.

Pokud je obsah CO₂ u koncentrického vedení vzduch /spaliny větší než 0,3%, je na spalinové trubce netěsnost, která musí být odstraněna.

- Po ukončení měření vypněte kotel, vyjměte sondu a uzavřete měřící otvor. Je třeba dbát na těsnost uzavíracího šroubu.



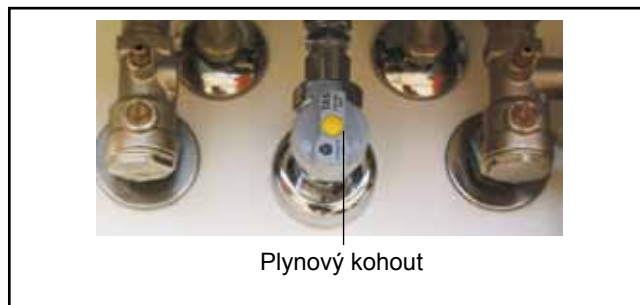
Obr. Měřicí otvory

Měření parametrů spalin

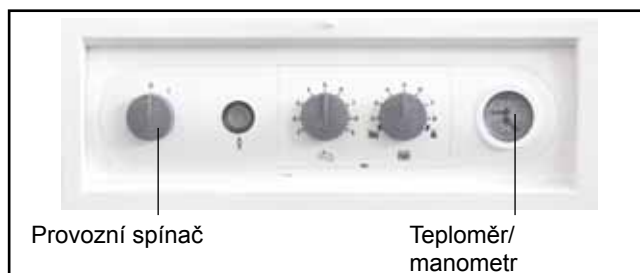
Pozor

Při otevřeném měřicím otvoru mohou spaliny vnikat do kotelný. Možnost nebezpečí zadušení.

- Vyšroubujte šroub z levého měřicího otvoru.
- Otevřete plynový kohout.
- Kondenzační kotel uveďte do provozu a knoflík volby teploty otočte na symbol provoz servisním technikem (prosvětlený kroužek ukazatele stavu bliká žlutě).
- Zaveďte měřící sondu.
- Změřte hodnoty spalin.
- Po ukončení měření vypněte kotel, vyjměte sondu a uzavřete měřící otvor. Je třeba dbát na těsnost uzavíracího šroubu.



Obr. Uzavírací ventily




Obr. Pohled na regulaci

Nastavení poměru plyn – vzduch

Pozor Seřizovací práce musí být prováděny v popsáném pořadí. Kombinovaný plynový ventil je z výroby nastaven na druh plynu podle výrobního štítku. Nastavení na plynovém ventilu se smí provádět pouze při přestavbě na jiný druh plynu.

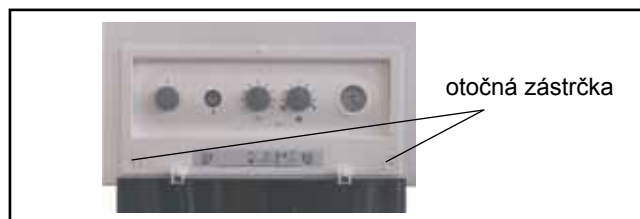
A) Nastavení CO₂ při horním zatížení (provoz servisním technikem)

- Víko regulace vyklopte směrem dolů. Víko opláštění uvolněte levou a pravou otočnou zástrčkou. Víko opláštění dole uvolněte a nahoře vyvěste.
- Vyšroubujte šroub na na levém měřicím otvoru „spaliny - Abgas“.
- Měřicí sondu pro CO₂ zasuňte do otvoru „spaliny – Abgas“.
- Volič teploty otočte do polohy provoz servisním technikem  (Prosvětlený kroužek ukazatele stavu bliká žlutě).
- Změřte obsah CO₂ při plném zatížení a hodnoty srovnajte s tabulkou uvedenou dole.
- Pokud je třeba, vyklopte regulaci a obsah CO₂ pomocí šroubu průtoku plynu na kombinovaném plynovém ventilu upravte podle tabulky.

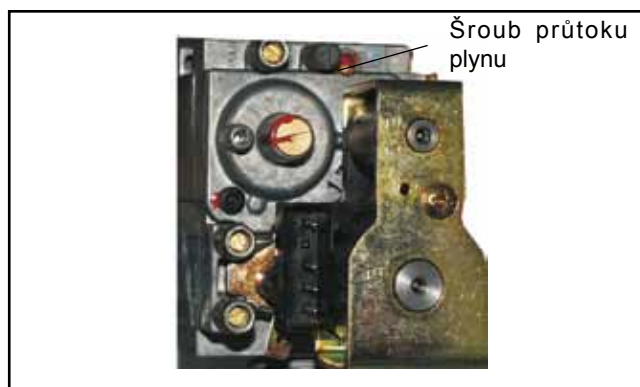
- otočit doprava - obsah CO₂ se snižuje
- otočit doleva - obsah CO₂ se zvyšuje

CGB-/CGB-K Kotel otevřený při horním zatížení	
Zemní plyn H 8,8% ± 0,2%	Zkapalněný plyn 9,9% ± 0,3%

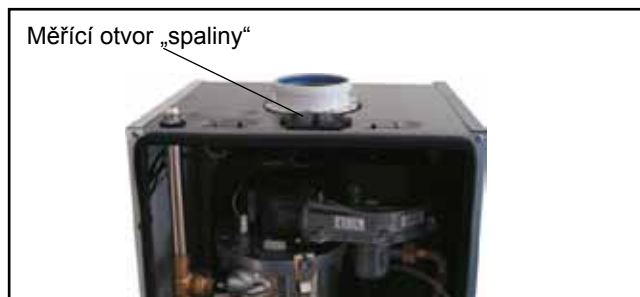
- Provoz servisním technikem se ukončí otočením voliče zpět do výchozí polohy..



Obr. Otevřít otočné zástrčky



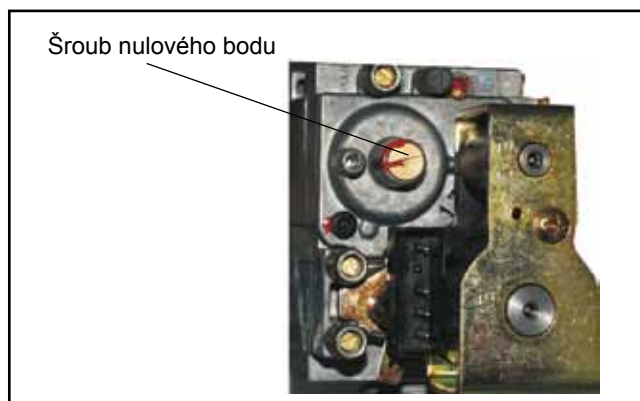
Obr. Kombinovaný plynový ventil



Obr. Měření spalin při otevřeném kotli

B) Nastavení CO₂ při spodním zatížení (měkký start)

- Kotel znovu nastartujte stlačením resetovacího tlačítka.
- Ca 20 sekund po startu hořáku kontrolujte obsah CO₂ a případně ho upravte podle tabulky pomocí šroubu nulového bodu. Toto nastavení musí být provedeno do 120 sekund po startu hořáku. Případně se stlačením resetovacího tlačítka startovací fáze pro nastavení opakuje.
- otočit doprava - obsah CO₂ se zvyšuje
- otočit doleva - obsah CO₂ se snižuje



Obr. Kombinovaný plynový ventil

CGB/CGB-K Kotel otevřený při spodním zatížení	
Zemní plyn H 8,8% ± 0,2%	Zkapalněný plyn 10,8% ± 0,5%

C) Přezkoušení nastavení CO₂

- Po ukončení prací namontujte víko opláštění a hodnoty CO₂ změřte při uzavřeném kotli.

Pozor Při prvním uvádění do provozu mohou emise CO po dobu několika hodin dosahovat hodnoty až 200ppm, neboť se vypaluje pojivo z izolace.



Při nastavení CO₂ sledujte emisní hodnoty CO. Pokud je hodnota CO při správné hodnotě CO₂ vyšší než 200 ppm, kombinovaný plynový ventil není správně nastaven. Postupujte následujícím způsobem:

- Šroub nulového bodu zcela zašroubujte.
- Šroub nulového bodu povolte o 3 otáčky u zemního plynu nebo o 2 otáčky u zkapalněného plynu.
- Opakujte postup odle odstavce A).
- Při správném nastavení musí být kotel seřízen na hodnoty CO₂ podle vedlejší tabulky.



Obr. Měření spalin při otevřeném kotli

CGB / CGB-K Kotel uzavřený při horním zatížení	
Zemní plyn H 9,0% ± 0,2%	Zkapalněný plyn 10,1% ± 0,3%

D) Ukončení seřizovacích prací

- Vypněte kotel a měřicí otvory a přípojovací nátrubky uzavřete a kontrolujte těsnost.

CGB / CGB-K Kotel uzavřený při spodním zatížení	
Zemní plyn H 9,0% ± 0,2%	Zkapalněný plyn 11,1% ± 0,5%

Činnosti při uvedení do provozu	Naměřené hodnoty nebo potvrzení
1.) Druh plynu	Zemní plyn H <input type="checkbox"/> Zkapalnělý plyn <input type="checkbox"/> Wobbe-Index _____ kWh/m ³ Výhřevnost _____ kWh/m ³
2.) Připojovací tlak plynu přezkoušen?	<input type="checkbox"/>
3.) Kontrola těsnosti plynu provedena?	<input type="checkbox"/>
4.) Systém vzduch/spaliny zkontrolován?	<input type="checkbox"/>
5.) Kontrola hydraulické části na těsnost provedena?	<input type="checkbox"/>
6.) Sifon naplněn?	<input type="checkbox"/>
7.) Zařízení a systém odvzdušněny?	<input type="checkbox"/>
8.) Tlak v systému 1,5-2,5 bar dodržen?	<input type="checkbox"/>
9.) Druh plynu a výkon na nálepce vyplněn?	<input type="checkbox"/>
10.) Zkouška funkce provedena?	<input type="checkbox"/>
11.) Měření spalin Teplota spalin brutto Teplota nasávaného vzduchu Teplota spalin netto CO ₂ O ₂ CO	_____ t _A [°C] _____ t _L [°C] _____ (t _A - t _L) [°C] _____ % _____ ppm
12.) Opláštění připevněno?	<input type="checkbox"/>
13.) Uživatel poučen, podklady předány?	<input type="checkbox"/>
14.) Uvedení do provozu potvrzeno?	_____ <input type="checkbox"/>

Firma Wolf nabízí možnost přestavby kondenzačního kotle CGB na jiný druh plynu nebo na jiný způsob přípravy TUV.

Přestavba na jiný druh plynu:

z	na	CGB-11	CGB-(K)-20	CGB-(K)-24
Zemní plyn H	Zkapalnělý plyn P	-	86 02 667	86 10 610
Zkapalnělý plyn P	Zemní plyn H	-	86 02 698	86 10 611

Kotel	Přestavba podle druhu plynu		Bezpečnostní termostat STB	
	Druh plynu	Plynová clonka	STB spalin	STB hořákové komory
CGB-11	H	(Zelená 430) 17 20 523	27 41 063	-
CGB-(K)-20	H	(Oranžová 580) 17 20 532	27 41 063	-
	Zkapalnělý plyn P	(Zelená 430) 17 20 523		
CGB-(K)-24	H	(Bílá 780) 17 20 522	Označ. zeleným bode	27 41 068
	Zkapalnělý plyn P	(Červená 510) 17 20 520	27 44 089	

Přestavba na jinou variantu přípravy TUV:

z	na	Set
Nekombinovaný kotel	Nekombinovaný se zásobníkem...SW-120 nad omítku	86 02 714
Nekombinovaný kotel	Nekombinovaný s cizím zásobníkem	86 02 715
Nekombinovaný kotel	Kombinovaný (jen CGB-20)	86 02 668
Nekombinovaný se zásobníkem	Nekombinovaný	86 02 708
Nekombinovaný se zásobníkem	Kombinovaný (jen CGB-20)	
Kombinovaný kotel	Nekombinovaný	86 02 668
Kombinovaný kotel	Nekombinovaný se zásobníkem	86 02 708

Přestavba je popsána v kapitole „Přestavba kombinovaného kotle na nekombinovaný se zásobníkem“..



Přestavba může být provedena pouze odbornou firmou.

Při přestavbě je třeba postupovat následovně:

- Odpojte připojení studené vody a teplé vody z přípojovacího bloku kombinovaného kotle.
- Vymontujte sifon.
- Rozpojte konektor k senzoru průtoku.
- Uvolněte propojení na třícestném ventilu k deskovému výměníku.
- Uvolněte spojení mezi rozdělovacím blokem a deskovým výměníkem.
- Vyjměte uvolněnou skupinu.
- Spojte volná přípojovací místa podle obrázku „Připojení“ se zásobníkem. Použijte k tomu přípojovací sadu originální sadu WOLF pro zásobník z příslušenství.
- Spojte čidlo zásobníku z příslušenství WOLF s uvolněným modrým konektorem.
- Namontujte naplněný sifon.

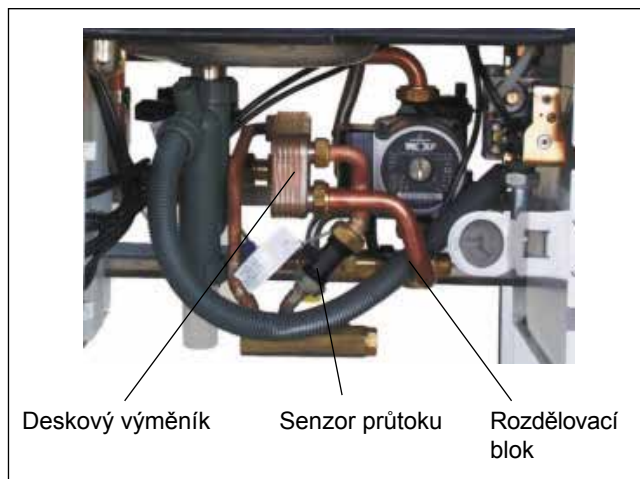


Po přestavbě musí být při připojeném síťovém napětí proveden „Masterreset“. Jinak není rozpoznán požadavek pro požadavek tepla. Všechny parametry se tím vrátí na nastavení z výroby.

Pokud jste dříve provedli změnu parametrů pro přizpůsobení Vaší topné soustavy, doporučuje se je poznamenat a po provedení „masterresetu“ je opět nastavit.

„Masterreset“ se provede takto:

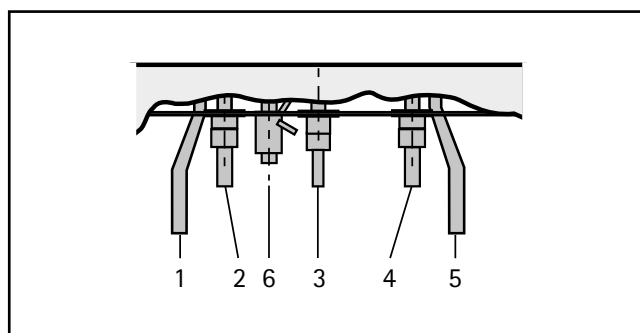
- Vypněte kotel.
- Resetovací tlačítko držte stlačené a přitom kotel zapněte.
- Resetovací tlačítko uvolněte teprve když prosvětlený kroužek začne blikat. Kotel nechte ještě cca 1 minutu zapnutý.



Obr. Propojení kombinovaného kotle



Obr. Demontovat přípojovací blok



Obr. Připojení

- 1 výstup pro zásobník
- 2 výstup topné vody
- 3 připojení plynu
- 4 hrdlo vratné topné vody
- 5 zpátečka zásobníku
- 6 odtok kondenzátu

Všeobecné pokyny

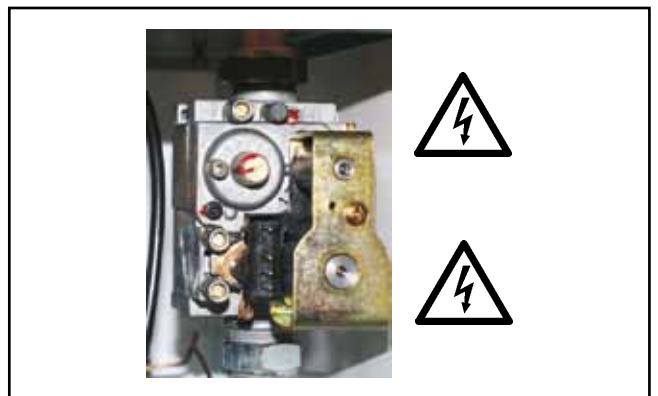
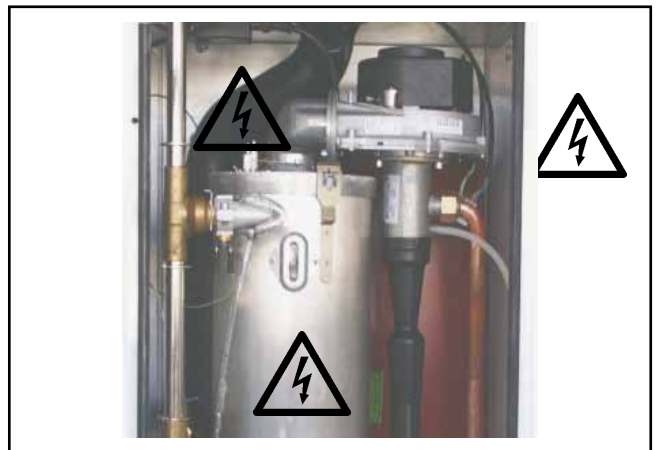
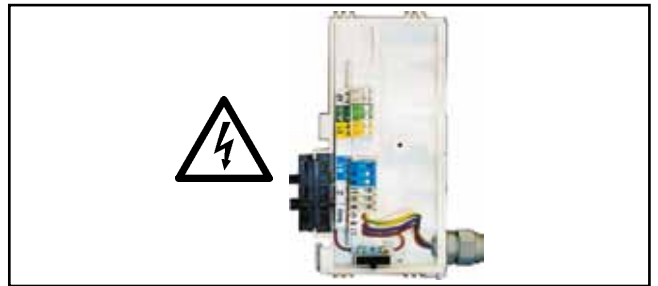
Všechny práce z oblasti údržby smějí být prováděny pouze odbornou firmou.

Pravidelná údržba jakož i používání originálních náhradních dílů WOLF mají rozhodující význam pro bezporuchový provoz a dlouhou životnost zařízení.

Doporučujeme proto uzavřít servisní smlouvu s odbornou firmou.

Pozor

Aby byla zajištěna spolehlivá a hospodárná funkce zařízení a zamezilo se ohrožení osob a poškození, uživatel se upozorňuje, že musí nechat zařízení jednou ročně zkontrolovat a vyčistit autorizovanou odbornou firmou.

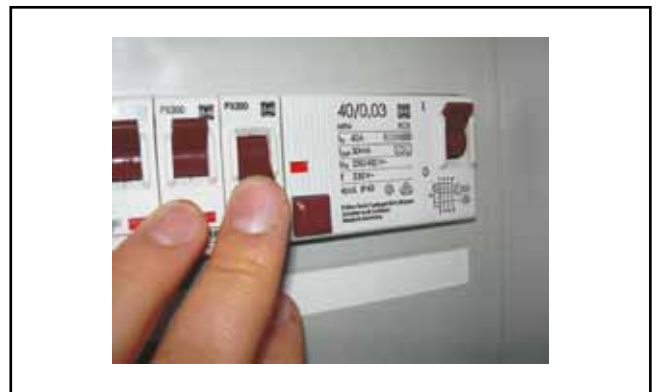


- Kryt regulace vyklopte směrem dolů.
Kotel vypněte provozním spínačem.



Na síťové svorkovnici kotle je elektrické napětí i při vypnutém provozním spínači.

- Vypněte el. proud do zařízení..



Uzavřete plynový kohout.



- Víko opláštění uvolněte levou a pravou otočnou zástrčkou.
Víko opláštění dole uvolněte a nahoře vyvěste.



**Nebezpečí popálení**

Některé díly mohou být velmi horké! Nechte vychladnout nebo použijte pracovní rukavice.

- Stáhněte hadici impulzního vedení se směšovací komory



- Povolte šroubení přívodu plynu na směšovací komoře.



- Vytáhněte dolní pojistnou sponu.



- Hořákovou komoru nadzdvihněte.



- Připevněte čistící kontejner.



- Vyklopte hořákovou komoru.



- Uvolněte konektor na ventilátoru.



- Vytáhněte konektor z ionizační a zapalovací elektrody.



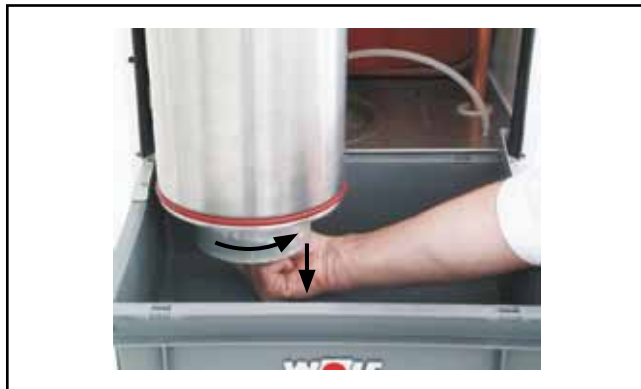
- Víko hořákové komory odjistěte otevřením dvou jazýčků držáku.



- Víko hořákové komory opatrně vyjměte směrem nahoru.



- Hrnec hořákové komory otočte proti směru hodinových ručiček a vyjměte směrem dolů.

**Vizuální kontrola těsnění hořáku**

Těsnění namažte silikonovým tukem, případně vyměňte a namažte.



- Výměník vyčistěte kartáčem.



Při provedení s výměníku tepla s povrchovou úpravou čistit pouze kartáčem z umělé hmoty.



- Vyčistěte kondenzátní vanu.



- Při ztrátě vody přezkoušejte tlak v expanzní nádobě, případně zvyšte na 0,75 bar. Topný okruh musí být odtlakovaný.



- Vyměňte těsnění hořákové komory nahoře a dole, namažte silikonovým tukem.



- Namažte dosedací plochu hořákové komory.



- Vyměňte ionizační elektrodu, zapalovací elektrodu přezkoušejte, event. vyměňte.



Vizuální kontrola izolace
vyměňte, pokud je poškozená



Montáž

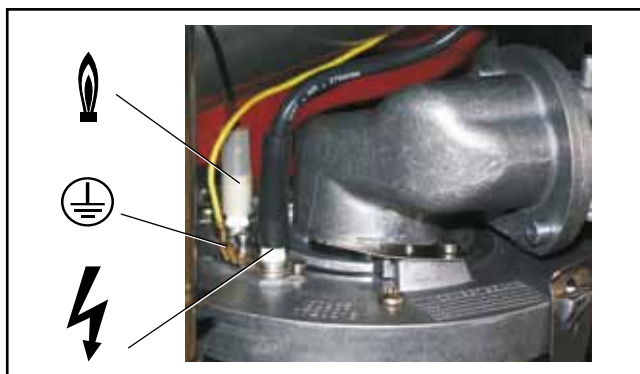
- Víko hořákové komory nasadíte na hořákovou komoru a upevníte pojistnými jazýčky

**Pozor**

- Namontujte hrnec hořákové komory



- Nasadíte zpět konektory ionizační a zapalovací elektrody.



- Nasadíte konektor na ventilátor.




- Natočte hořákovou komoru zpět.



- Zatlačte hořákovou komoru do kondenzáční vany.



 Upevněte pojistné spony.



- Přezkoušejte plynové clonky

Kotel	Druh plynu	Plynová clonka
11 kW *	H	Zelená 430 17 20 523
20 kW	H	Oranžová 580 17 20 532
	Propan	Zelená 430 17 20 523
24 kW	H	Bílá 780 17 20 522
	Propan	Červená 510 17 20 520



* CGB

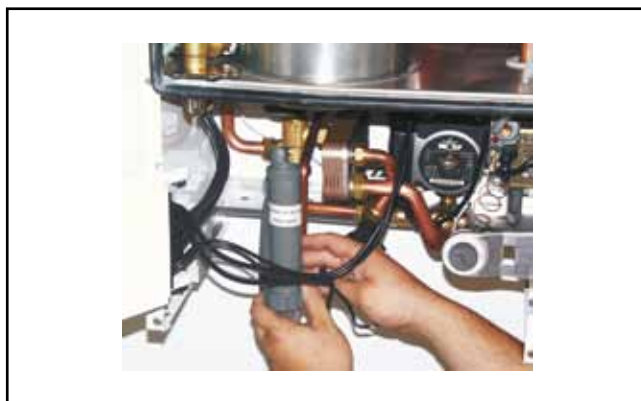
- Otevřete čisticí otvor.
- Zkontrolujte vedení vzduch/spaliny.

**Zkontrolujte sifonn**

Případně vyčistěte a znova naplňte.



Přezkoušejte pevné usazení.
Zabraňte úniku spalín,

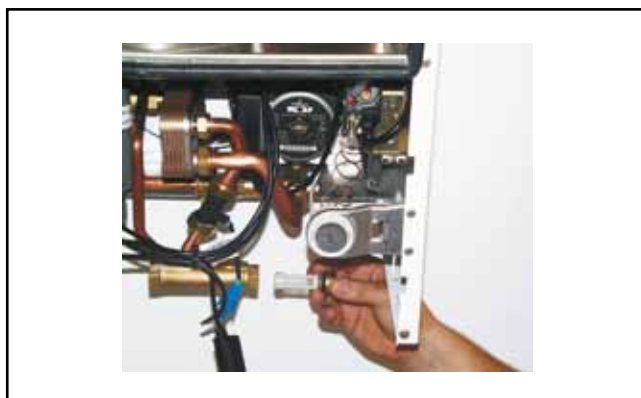


- Uzavřete přívod studené vody.



Obr. : Kombinovaný kotel

- Vyčistěte sítko studené vody (jen kombinovaný kotel).



- Pokud je nízký výkon přípravy TUV, odvápněte výměník TUV.
- Opět otevřete přívod studené vody.



Ukončení prací

Zkontrolujte na těsnost plynovou cestu a hydraulické okruhy.

- Namontujte opláštění.

**Zkušební provoz**

- Zapněte přívod elektrického proudu.
- Otevřete plynový ventil.
- Zapněte kotel.
- Volič programu přepněte na provoz servisním technikem.

Přezkoušení vzduchu pro spalování

Pokud je obsah CO₂ větší než 0,2%, přezkoušejte vedení vzduch/spaliny na těsnost.



Poloha provoz servisním technikem

Měření hodnot spalin

Proveďte měření hodnot spalin při provozu servisním technikem, hodnoty uveďte do protokolu o údržbě.


Pokud je třeba, znova nastavte hodnoty CO₂ (viz str. 23-24).

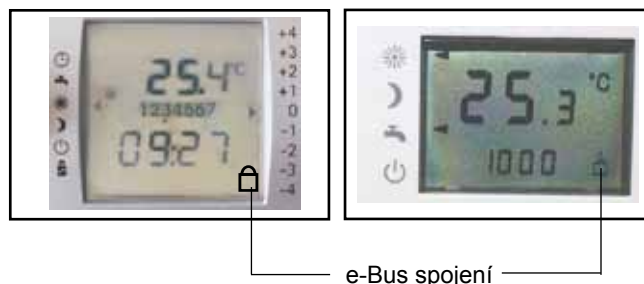


Přezkoušení regulačního příslušenství



Obrazovka MAWT

- Na displeji musí být zobrazen symbol  pro e-Bus spojení.



Pro údržbu se požaduje:

1	Sada pro údržbu	Art.-Nr.	86 03 017
1	Sada pro čištění kondenzačních	Art.-Nr.	86 03 194

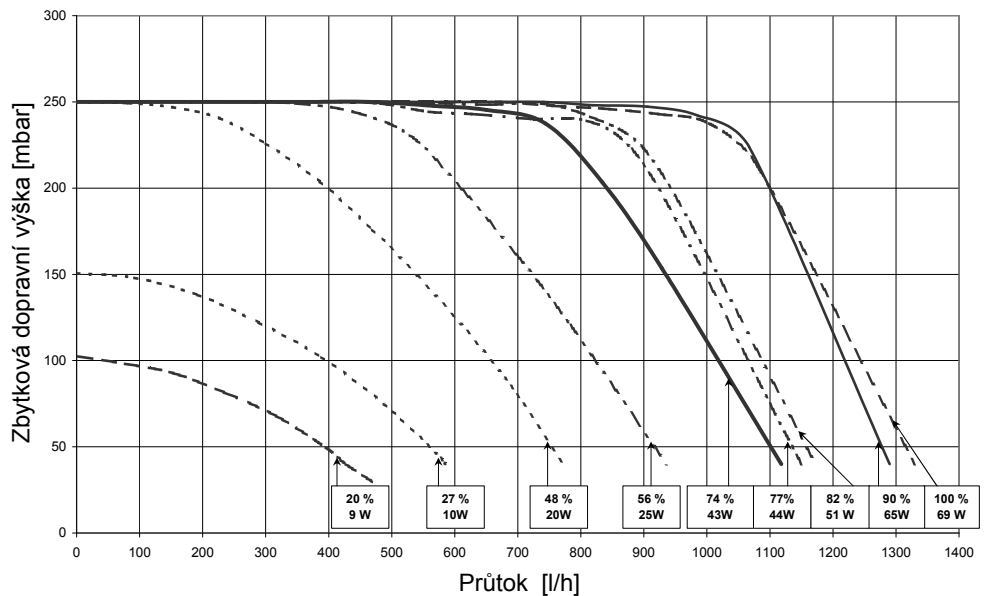
Pro servis kondenzačních centrál se doporučuje mít s sebou následující náhradní díly:

1	Izolace hořák. komory – horní díl	Art.-Nr.	86 03 041
1	Těsnění pro hlídač teploty spalin	Art.-Nr.	86 03 033
1	Těsnící manžeta pro zkušební nátrubek	Art.-Nr.	39 03 143
1	Silikonový tuk	tuba 10 g	Art.-Nr. 86 02 264
1	Těsnění pro hořák	Art.-Nr.	39 03 121
1	Čidlo teploty náběhu	Art.-Nr.	86 03 038
1	Hlídač teploty spalin	Art.-Nr.	86 03 058
1	Izolace pro hrnec hořákové komory	Art.-Nr.	86 01 869
1	Zapalovací elektroda	Art.-Nr.	86 03 061

Přehled jednotlivých kroků údržby a protokol o údržbě

C.	Pracovní krok		
1	Vypněte kotel a nouzový vypínač		
2	Uzavřete přívod plynu		
3	Odejměte opláštění a kryt hořák. komory		
4	Odpojte el. konektory na ventilátoru, čidlech a elektrodách		
5	Sejměte víko hořákové komory směrem nahoru		
6	Vyčistěte hořák, pokud je třeba	○	○
7	Vyčistěte výměník TUV (kombinované)	○	○
8	Vyčistěte kondenzátní vanu	○	○
9	Vyčistěte směšovací komoru, pokud je třeba	○	○
10	Kontrolujte izolaci hořákové komory na poškození	○	○
11	Kontrolujte těsnění, vyměňte pokud je třeba, namažte silikon. tukem	○	○
12	Doplňte granulát, pokud je instalována neutralizační nádoba	○	○
13	Kontrolujte ochrannou anodu u smaltovaných zásobníků	○	○
14	Kotel smontujte		
15	Vyčistěte sifon, naplňte, kontrolujte správné usazení	○	○
16	Provedte odvápnění výměníku TUV, pokud je třeba (kombinované)	○	○
17	Vyčistěte sítko studené vody (kombinované)	○	○
18	Kontrolujte expanzní nádobu, příp. upravte tlak	○	○
19	Otevřete přívod plynu, zapněte nouzový vypínač, zapněte kotel		
20	Kontrolujte plynovou cestu na těsnost	○	○
21	Kontrolujte těsnost vedení vzduch/spaliny	○	○
22	Přezkoušejte zapalování	○	○
23	Přezkoušejte komunikaci s regulačním příslušenstvím	○	○
24	Měřte spaliny při provozu servisním technikem	○	○
25	teplota spalin brutto	°C	°C
26	Teplota nasávaného vzduchu	°C	°C
27	Teplota spalin netto	°C	°C
28	Kysličník uhličitý (CO ₂)	%	%
29	nebo Kyslík (O ₂)	%	%
30	Kysličník uhelnatý (CO)	%	%
31	Spalinová ztráta	%	%
	Údržba potvrzena (razítko, podpis)		
	Datum		

Zbytková dopravní výška modulačního čerpadla (třída A)



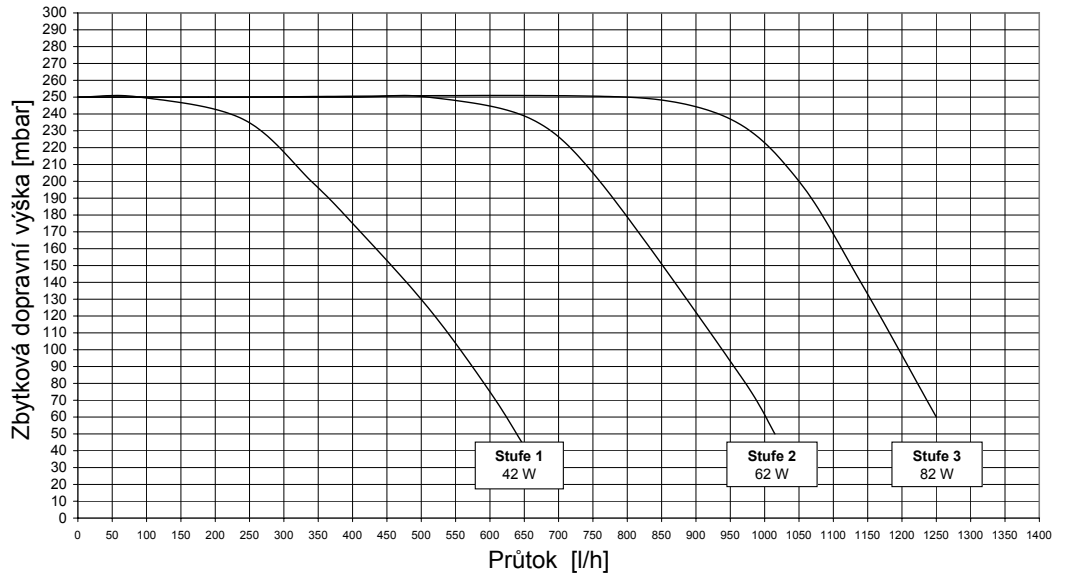
Funktionsbeschreibung modulierende Pumpe (třída A)

- V topném provozu: Kotlové čerpadlo moduluje úměrně k výkonu hořáku, t.zn. při maximálním výkonu běží čerpadlo na maximálně nastavený počet otáček „Topný provoz“ a při minimálním výkonu hořáku na minimálně nastavený počet otáček „Topný provoz“. Výkon hořáku a čerpadla tak jsou regulovány v závislosti na požadovaném topném výkonu. Modulováním otáček čerpadla je redukována spotřeba proudu.
- Při přípravě TUV: Kotlové čerpadlo nemoduluje, ale běží s konstatně nastavenými otáčkami čerpadla „TUV“ (viz tabulka).
- Druh provozu V pohotovosti: Kotlové čerpadlo běží s nastaveným výkonem čerpadla „Stand-by – Pohotovost“

Otáčky čerpadla – nastavení z výroby

Kotel	Topný provoz		TUV	Stand-by
	max.	min.		
CGB-11	56 %	27 %	56 %	20 %
CGB-(K)-20	77 %	48 %	74 %	20 %
CGB-(K)-24	82 %	48 %	90 %	20 %

Zbytková dopravní výška kotle - 3-stupňové čerpadlo

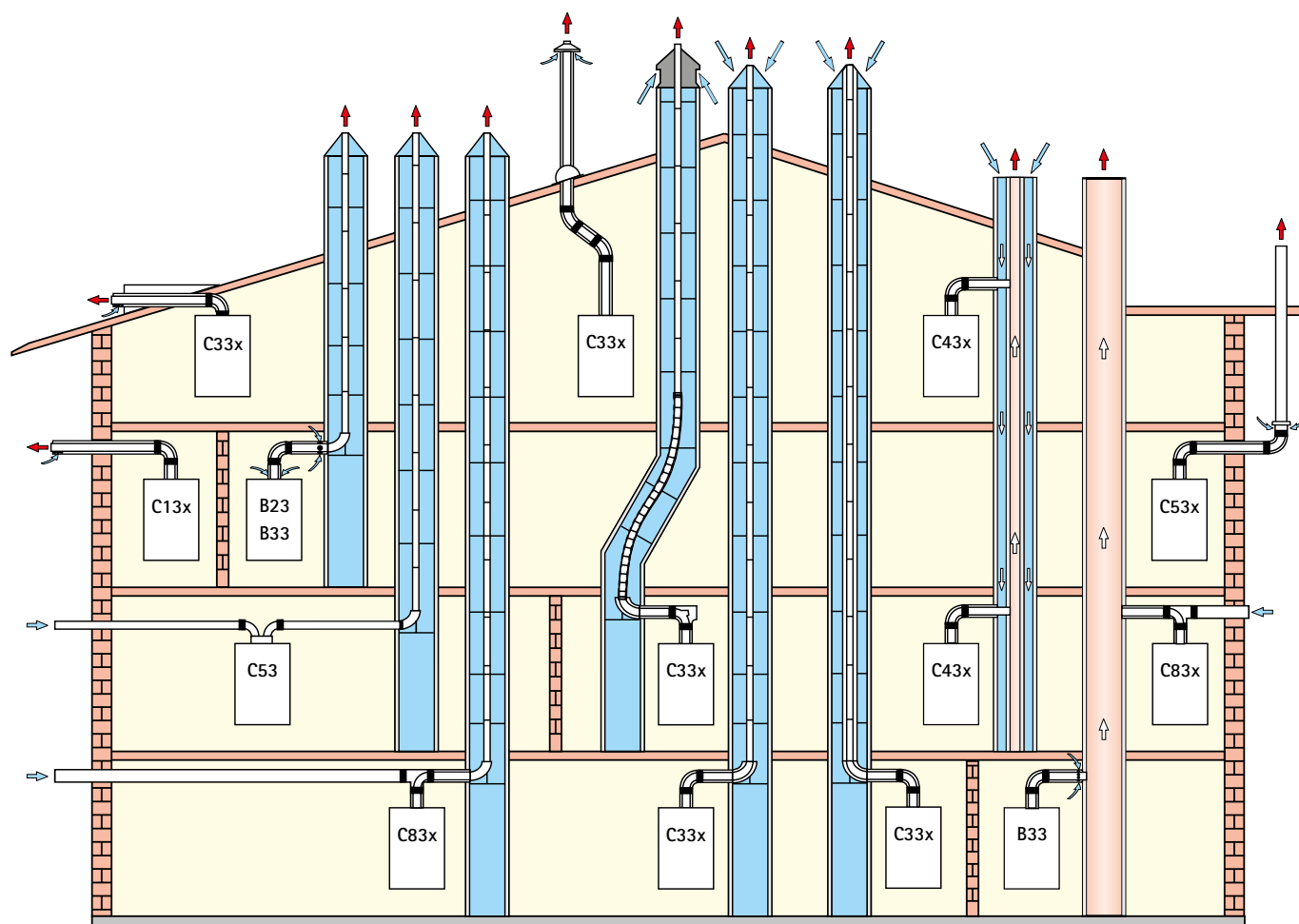


Odstranění problémů

Problém	Odstranění problému
Některá topná tělesa nejsou dostatečně teplá.	Provést hydraulické vyrovnání, tj. přiškrcení teplejších těles.
V přechodném období není dosažena požadovaná prostorová teplota	Zvýšit požadovanou teplotu na regulátoru např. z 20 na 25 °C
Při velmi nízké venkovní teplotě se nedosáhne požadovaná prostor. teplota	Nastavit strmější topnou křivku, např. z 1,0 na 1,2

Přívod vzduchu a odvod spalin

Při připojování spotřebičů je třeba postupovat v souladu s TPG 704 01, TPG 800 01, TPG 941 01, případně TPG 908 02. Tyto technické požadavky korespondují s požadavky uváděnými v DVGW-TRGI.



Systémy pro přívod vzduchu a odvod spalin

Varianty provedení 24 kW		Maximální délka ^{1) 2)} [m]	
		DN60/100	DN80/125
B23	odvod spalin v šachtě a přívod spalovacího vzduchu přímo nad kotlem (závislý na vzduchu z prostoru instalace) + 2 m vodorovné koncentrické připojovací potrubí	-	30
B33	odvod spalin DN 80 v šachtě + 2 m vodorovné koncentrické připojovací potrubí se sáním vzduchu před stěnou z prostoru instalace (závislý na vzduchu z prostoru instalace)	13	30
B33	přípojka do komínu pro přívod vzduchu a odvod spalin odolného proti vlhkosti s vodorovným koncentrickým připojovacím potrubím (závislá na vzduchu z prostoru instalace)	výpočet podle ČSN EN 13384 (výrobci systémů přívodu vzduchu a odvodu spalin typ LAS)	
C13x	vodorovná střešní průchodka šikmou střechou, nevhodná pro CGB-11 s DN 60/100 (nezávislý na vzduchu z prostoru instalace – střešní kryt dodává stavební firma)	9	10
C13x	Koncentrické vodorovné vedení přes stěnu do venkovního prostoru (nezávislé na vzduchu z prostoru instalace) (pro DE < 11 kW)	5	10
C33x	svislá koncentrická střešní průchodka šikmou nebo plochou střechou, svislý koncentrický přívod vzduchu a odvod spalin pro zabudování do šachty (nezávislý na vzduchu z prostoru instalace)	9	22
C43x	přípojka do komínu pro přívod vzduchu a odvod spalin odolného proti vlhkosti (systém přívodu vzduchu a odvodu spalin LAS), max. délka potrubí od středu kolena na kotli po připojení 2 m (nezávislé na vzduchu z prostoru instalace)	výpočet podle ČSN EN 13384 (výrobci systémů přívodu vzduchu a odvodu spalin typ LAS)	
C53	přípojka do odvodu spalin v šachtě a potrubí pro oddělený přívod vzduchu procházející stěnou	-	30
C53x	přípojka do odvodu spalin v šachtě a potrubí pro oddělený přívod vzduchu procházející stěnou	-	22
C83x	přípojka do odvodu spalin v šachtě potrubí pro přívod vzduchu procházející stěnou (nezávislá na vzduchu z prostoru instalace)	-	30
C83x	koncentrická přípojka s rozdělením do komínu odolného proti vlhkosti a pro přívod spalovacího vzduchu procházející stěnou (nezávislá na vzduchu z prostoru instalace)	výpočet podle ČSN EN 13384 (výrobci systémů přívodu vzduchu a odvodu spalin typ LAS)	
C93x	vislý odvod spalin pro zabudování do šachty DN 80 tuhý/pružný + 2 m vodorovné koncentrické připojovací potrubí	13	22

¹⁾ Disponibilní tlak ventilátoru: 90 Pa
(Maximální délka odpovídá celkové délce od kotle až po vyústění odvodu spalin)

Upozornění: Systémy C33x a C83x jsou vhodné i pro instalaci v garážích.

Příklady montáže je třeba podle potřeby přizpůsobit stavebním a dalším předpisům v příslušné zemi. Otázky týkající se instalace, zejména montáže revizních dílů a přívodu vzduchu (nad 50 kW je přívod vzduchu obecně potřebný), je třeba vyřešit se specialistou kominíkem.

Údaje o délce platí pouze pro koncentrický kouřovod a odvod spalin, a to pouze pro originální díly Wolf.

Systémy koncentrických kouřovodů DN60/100 a DN80/125 jsou systémově certifikovány pro plynové kondenzační kotle Wolf.

Použít možno dále uvedené koncentrické kouřovody nebo odvody spalin s certifikací CE-0036-CPD-9169003:

- odvod spalin DN 80
- koncentrický kouřovod DN60/100 a DN 80/125
- odvod spalin DN 110
- koncentrický kouřovod (na fasádě) N 80/125
- pružný odvod spalin DN 83

Potřebné identifikační štítky a certifikáty jsou přiloženy k příslušnému příslušenství Wolf.

Navíc je třeba dodržet montážní návody pro příslušenství.

Obecné pokyny

Z důvodů bezpečnosti je třeba pro koncentrické kouřovody a odvody spalin používat pouze originální díly od firmy Wolf.

Odvody spalin je třeba provést v souladu s projektovou dokumentací a přizpůsobit místním předpisům. Otázky týkající se instalace, zejména zabudování revizních otvorů a otvorů pro přívod vzduchu (nad 50 kW je větrání obecně nutné) je třeba konzultovat s odbornou kominickou firmou.



Při nízkých venkovních teplotách může dojít ke kondenzaci zbytkové vodní páry přítomné ve spalinách na kouřovodu a k jejímu zamrznutí. **Tento led může za jistých okolností padat ze střechy a poranit osoby nebo zapříčinit věcné škody.** Padání sněhu je třeba zabránit stavebním opatřením, např. namontováním sněho-vého zachytávače.



Pokud kouřovody procházejí mezi podlažními, musejí být potrubí mimo kotelnu vedena v šachtě s požární odolností minimálně 90 minut a u obytných budov s menší výškou minimálně 30 minut. Pokud nebude toto nařízení dodrženo, může dojít k přenosu požáru.



Plynové kondenzační kotle s koncentrickým kouřovodem vedeným střechou smějí být instalovány pouze v podkrovním podlaží nebo v místnostech, jejichž strop tvoří současně střechu nebo u nichž se nad stropem nachází pouze střešní konstrukce.

U plynových kotlů s přívodem vzduchu a odvodem spalin vedeným střechou, u kterých se nad stropem nachází pouze střešní konstrukce, platí:



Pokud je pro strop předepsána **nějaká** odolnost proti ohni, musí mít potrubí pro přívod spalovacího vzduchu a odvod spalin v oblasti mezi horní hranou stropu a střešní krytinou opláštění, které má stejnou požární odolnost a je z nehořlavých stavebních materiálů. Pokud nebudou tato opatření realizována, hrozí nebezpečí přenosu požáru.



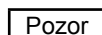
Pokud není pro strop předepsána **žádná** odolnost proti ohni, musí být potrubí pro přívod spalovacího vzduchu a odvod spalin v oblasti mezi horní hranou stropu a střešní krytinou opláštění vedeno v šach-tě z nehořlavých, tvarově stálých stavebních materiálů nebo v kovové ochranné rouře (mechanická ochrana). Pokud nebudou tato opatření realizována, hrozí nebezpečí přenosu požáru.

Není potřebná žádná předepsaná vzdálenost koncentrického kouřovodu od hořlavých stavebních materiálů popř. hořlavých částí, protože při jmenovitém tepelném výkonu teplota nepřesahuje 85 °C.

Pokud je veden pouze odvod spalin, je třeba dodržet vzdálenosti podle DVGW/TRGI 2008.



Přívod vzduchu a odvod spalin nesmí být veden jinými místnostmi s instalovanými kotle, aniž by byl uložen v šachtě, protože jinak hrozí nebezpečí přenosu požáru a není zajištěna mechanická ochrana.



Spalovací vzduch nesmí být nasáván z komínů, kterými byly předtím odváděny spaliny z olejových kotlů a kotlů na pevná paliva, nebo jinak znečištěných šachet, ze kterých se mohou uvolňovat pevné částice!



Koncentrický kouřovod nebo odvod spalin je nutno vně šachty upevnit pomocí distančních třmenů ve vzdálenosti 50 cm od připojení do kotle nebo za změnou směru popř. před ní s cílem zajistit potrubní spoj proti roztažení. V případě nedodržení tohoto pokynu hrozí nebezpečí úniku spalin. Rovněž může dojít k poškození zařízení.

Omezovač teploty spalin

Elektronický omezovač teploty spalin nevratně vypne plynový kondenzační kotel, pokud teplota spalin překročí 100 °C.

Po stisknutí resetovacího tlačítka se kotel opět uvede do provozu.

Pouze pro kotle instalované v Německu: Pokud je plynový kondenzační kotel nainstalován s přívodem vzduchu a odvodem spalin procházejícím vnější zdí (typ C13x), je třeba jmenovitý výkon při otopném provozu zredukovat na hodnotu nižší než 11 kW (postup viz kapitola Přizpůsobení maxi-málního vytápěcího výkonu, str. 24).

Připojení k přívodu vzduchu a odvodu spalin

Během provozu je třeba kontrolovat průřezy odvodů spalin. V místě instalace musí být pro tento účel instalován nejméně jeden odpovídající revizní a/nebo kontrolní otvor. U členitých kotlů musí být umožněna kontrola všech částí.

Spoje na straně spalin se vytvářejí pomocí hrdel a těsnění. Hrdla je třeba orientovat vždy proti směru odtoku kondenzátu. **Přívod vzduchu a odvod spalin musí být namontován ve sklonu minimálně 3° směrem k plynovému kondenzačnímu kotli. Pro zajištění polohy musí být uchyceny distančními objímkami (viz příklady montáže).**

Výpočet délky přívodu vzduchu a odvodu spalin

Vypočítaná délka přívodu vzduchu a odvodu spalin nebo odvodu spalin se skládá z délek přímých trubek a délek kolien.

Příklad pro systém 60/1001):
přímá trubka přívodu vzduchu a
odvodu spalin, délka 1,5 m
1 x 87° koleno \triangleq 1,5 m
2 x 45° koleno \triangleq 2 x 1,3 m

L = přímá délka + délka kolena
L = 1,5 m + 1 x 1,5 m + 2 x 1,3 m
L = 5,6 m

Upozornění:

Aby se zabránilo vzájemnému působení potrubí přívodu vzduchu a odvodu spalin vedených střechou, doporučuje se vzájemná vzdálenost mezi nimi 2,5 m.

1) Ekvivalentní délky tvarovek

	60/100	80/125
Koleno 87°	1,5 m	3 m
Koleno 45°	1,3 m	1,5 m

Připojení ke komínu pro přívod vzduchu a odvod spalin odolnému proti vlhkosti (systém LAS), komín pro odvod spalin nebo systém pro odvod spalin, typ C43x

Komíny a systémy pro odvod spalin musejí být schváleny pro topeniště plynového kondenzačního kotle (povolení DIBT, CE). Dimenzování se provádí podle výpočtových tabulek na základě skupiny složení spalin. Kromě kolena pro připojení kotle je možno použít maximálně **dvou** 90° kolen, popř. T-kusu. Nutné je povolení pro přetlakový provoz.

Přímé vedení přívodu vzduchu a odvodu spalin **nesmí být** v případě instalace do komínu pro přívod vzduchu a odvod spalin **delší než 2 m**.

Komín pro přívod vzduchu a odvod spalin musí být certifikován notifikovaným orgánem EU např. Německým institutem stavební techniky (DIBT) nebo musí mít certifikaci CE a musí být povolen pro kondenzační provoz s přetlakem.

Připojení ke komínu pro odvod spalin odolnému proti vlhkosti nebo k systému pro odvod spalin typu B33 pro provoz závislý na vzduchu z prostoru instalace

Přímé vedení přívodu vzduchu a odvodu spalin **nesmí být** v případě instalace do komínu pro odvod spalin **delší než 2 m**. Kromě kolena pro připojení kotle je možno použít maximálně **dvou** 90° kolen.

Komín pro odvod spalin musí být certifikován notifikovaným orgánem EU, např. Německým institutem stavební techniky (DIBT), nebo musí mít certifikaci CE a musí být povolen pro kondenzační provoz s přetlakem.

Připojovací kus pro schválené komíny jiných výrobců je třeba v případě potřeby zakoupit u výrobce komínu.

Vzduchové otvory do místa instalace musejí být zcela volné

Připojení k odvodu spalin odolnému proti vlhkosti typu B23 pro provoz závislý na vzduchu z prostoru instalace

Přímý, horizontální odvod spalin **nesmí být delší než 2 m**. Kromě kolena pro připojení kotle je možno v horizontálních odvodech spalin namontovat maximálně **dvě** kolena 90°. Při tomto provedení je nutné dodržet předpisy pro větrání a odvětrání podle DVGW-TRGI.

Připojení k odvodu spalin odolnému proti vlhkosti typu C53, C83x pro provoz nezávislý na vzduchu z prostoru instalace

Přímý, horizontální odvod spalin **nesmí být delší než 2 m**. Pro horizontální přívod vzduchu se doporučuje **maximální délka 2 m**. Je nutné řídit se zvláštními požadavky pro nekoncentrické kouřovody podle DVGW-TRGI 2008, popř. specifickými národními předpisy pro topeniště.

Připojení k přívodu spalovacího vzduchu a odvodu spalin typu C63x nezkoušeného s plynovým topeništěm

Originální díly značky Wolf byly po léta optimalizovány, mají značku kvality DVGW a jsou sladěny s plynovým kondenzačním kotlem od firmy Wolf. U cizích systémů, jež mají pouze certifikaci DIBT nebo CE, je za správné dimenzování a bezvadnou funkci odpovědný projektant a montážní firma. Pokud bylo použito cizích systémů, jež mají pouze certifikaci DIBT, není možné převzít záruku za poruchy nebo věcné škody či poškození zdraví nebo ztráty na životech zapříčiněné nesprávnou délkou potrubí, příliš velkými ztrátami tlaku, předčasným opotřebením spojeným s únikem spalin nebo kondenzátu či nesprávnou funkcí, jež způsobí např. uvolnění konstrukčních dílů.

Přímý, horizontální přívod vzduchu a odvod spalin **nesmí být** v případě instalace do přívodu spalovacího vzduchu a odvodu spalin **delší než 2 m**.

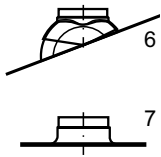
Kromě kolena pro připojení kotle je možno namontovat maximálně **dvě** kolena 90°.

Pokud se spalovací vzduch přivádí ze šachty, musí být tato šachta prosta jakýchkoli nečistot!

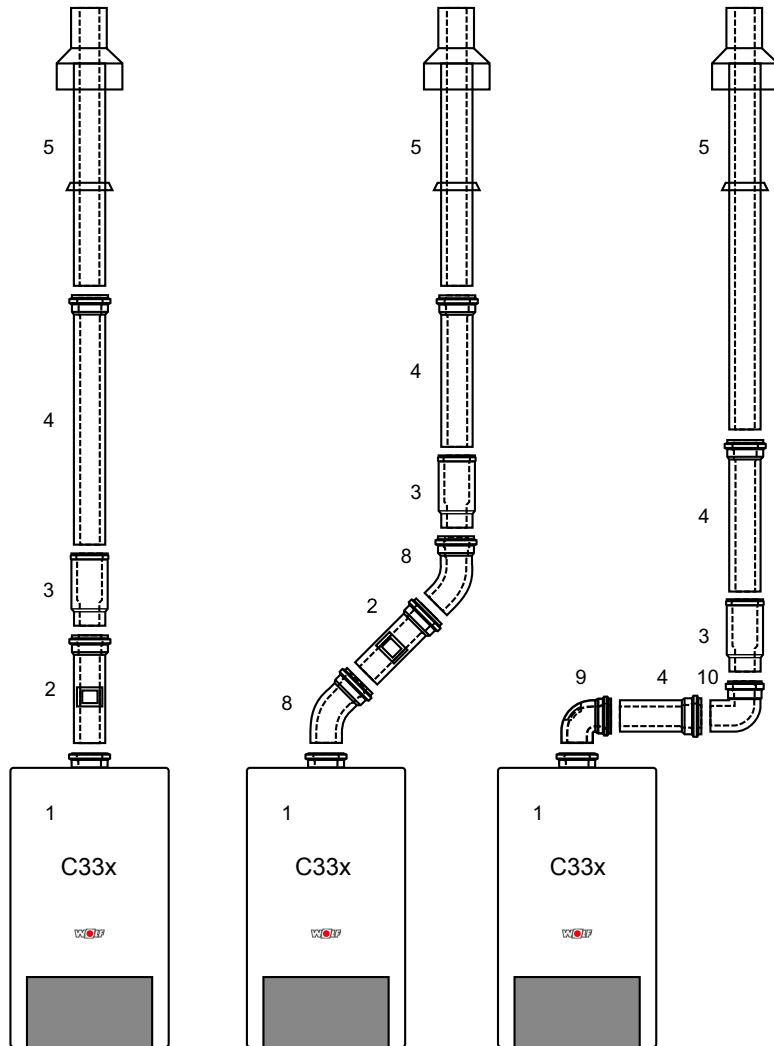
Vícenásobná instalace

né pro vícenásobnou instalaci. K zabránění zpětného proudění spalin se používá zpětné klapky. Svislá vzdálenost mezi dvěma plynovými kotli musí být nejméně 2,5 m. Instalovaný systém odvodu spalin musí mít certifikaci pro vícenásobnou instalaci. Jeho vhodnost musí být doložena výpočtem pro dané topeniště.

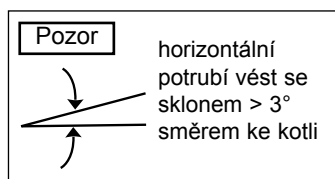
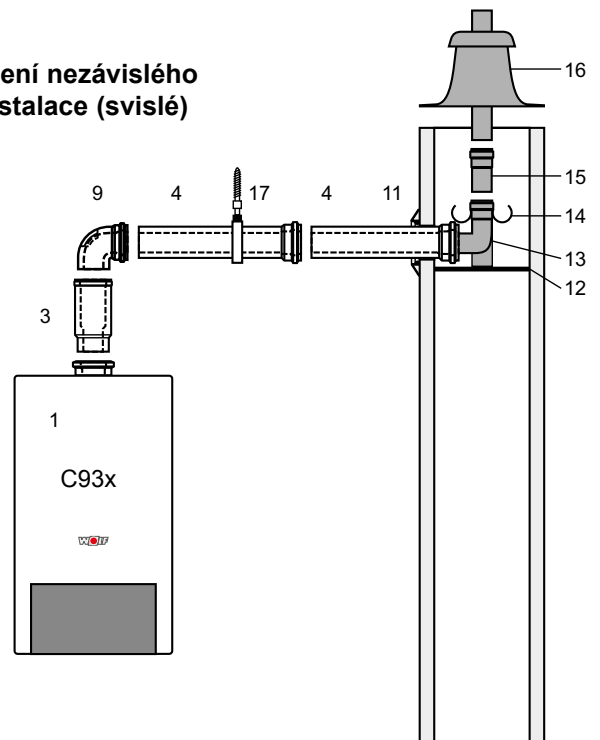
Svislý přívod vzduchu a odvod spalin (příklady), systém DN60/100



- 1 plynový kondenzační kotel
- 2 potrubí pro přívod vzduchu a odvod spalin s revizním otvorem (délka 250 mm)
- 3 ddělovací díl DN60/100
pokud je to potřebné
(posuvná objímka)
- 4 potrubí pro přívod vzduchu a odvod spalin DN60/100
500 mm
1000 mm
2000 mm
- 5 potrubí pro přívod vzduchu a odvod spalin, svislé DN 80/125
(střešní průchodka pro plochou nebo šikmou střechu)
L = 1200 mm
L = 1200 mm ... 1700 mm
- 6 univerzální pánev na šikmou střechu 25/450
- 7 manžeta na plochou střechu
- 8 koleno 45° DN60/100
- 9 revizní koleno nebo T kus DN60/100
- 10 koleno 87° DN60/100
- 11 rozeta
- 12 opěrný profil
- 13 opěrné koleno 87° DN60 na DN80
- 14 distanční držák
- 15 odvod spalin DN80
500 mm
1000 mm
2000 mm
- 16 kryt šachty s UV stabilizovaným nátrubkem
- 17 distanční objímka



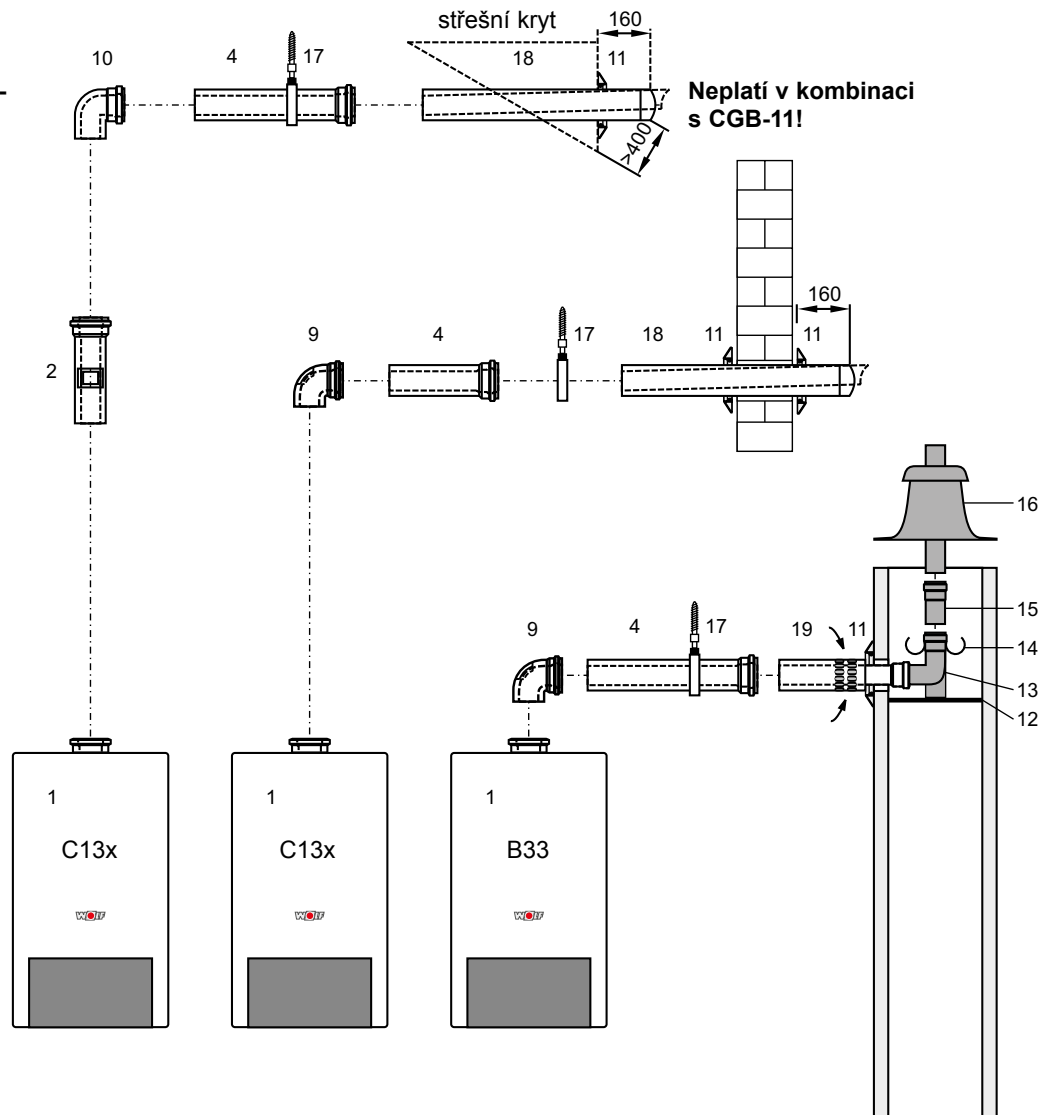
Příklady provedení připojení nezávislého na vzduchu z prostoru instalace (svislé)



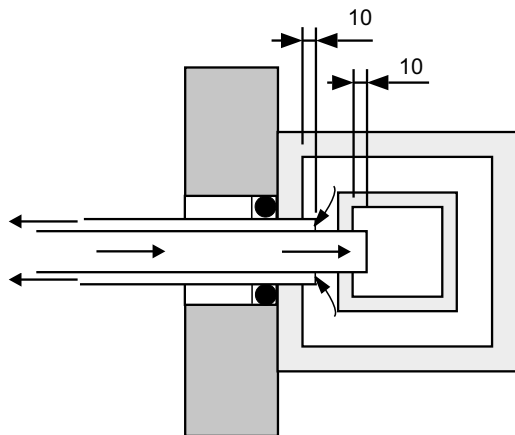
spaliny < 120 °C

Přívod vzduchu a odvod spalin, horizontální/připojení k systému přívodu vzduchu a odvodu spalin (příklady), systém DN60/100

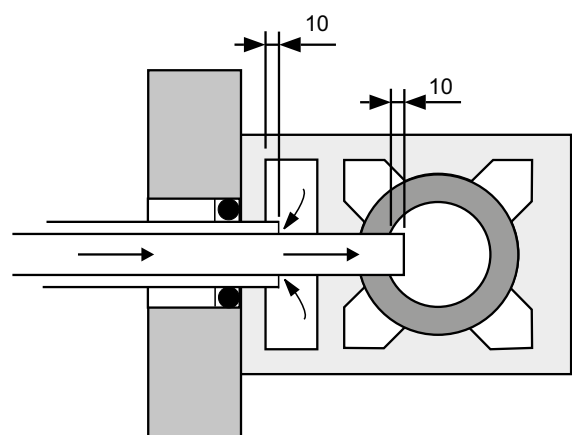
- 1 plynový kondenzační kotel
- 2 potrubí pro přívod vzduchu a odvod spalin s revizním otvorem (délka 250 mm)
- 4 potrubí pro přívod vzduchu a odvod spalin DN60/100
500 mm
1000 mm
2000 mm
- 9 revizní koleno nebo T kus
- 10 koleno 87° DN60/100
- 11 rozeta
- 12 opěrný profil
- 13 opěrné koleno 87° DN60 na DN80
- 14 distanční držák
- 15 PP-Abgasrohr DN80
500 mm
1000 mm
2000 mm
- 16 kryt šachty s UV stabilizovaným nátrubkem
- 17 distanční objímka
- 18 potrubí pro přívod vzduchu a odvod spalin horizontální s ochranou před větrem
- 20 připojení ke komínu pro odvod spalin B33 délka 250 mm s otvory k sání vzduchu



Připojení k systému pro odvod spalin a systému pro přívod vzduchu a odvod spalin odolnému proti vlhkosti (LAS)



system Plewa
C43x

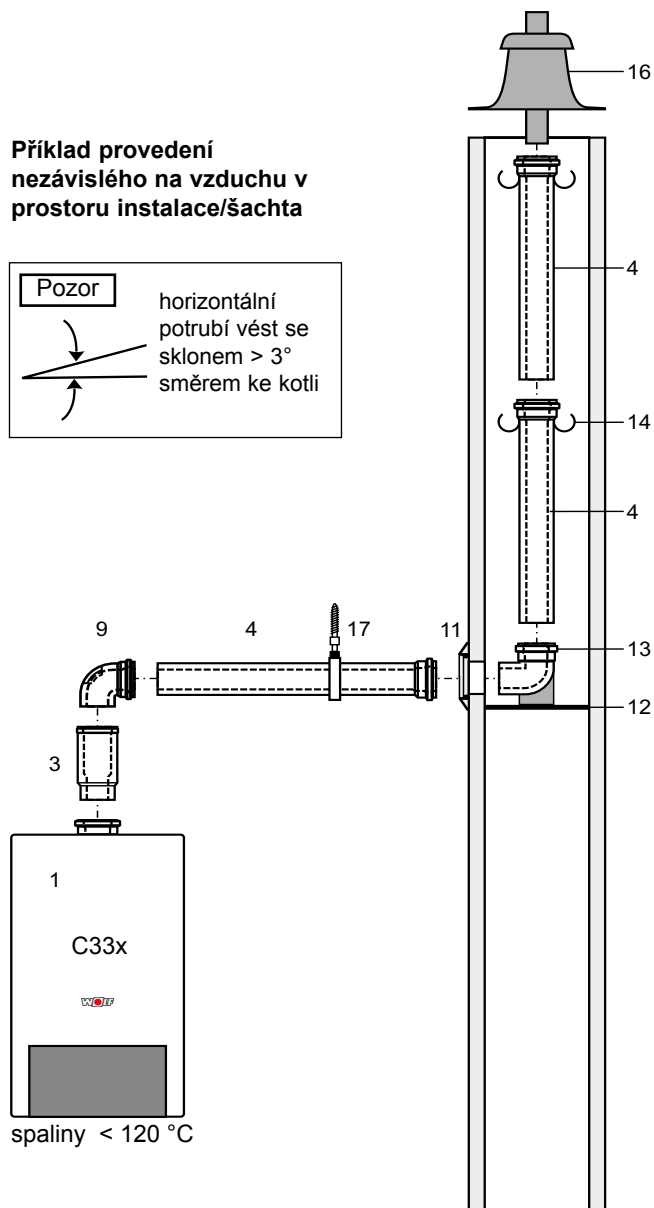
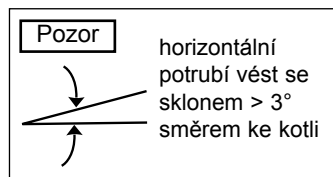


system Schiedel
C43x

Přívod vzduchu a odvod spalin v šachtě s horizontálním přípojovacím potrubím DN 60/100

- 1 plynový kondenzační kotel
- 3 oddělovací díl
pokud je to potřebné
(posuvná objímka)
- 4 potrubí pro přívod vzduchu
a odvod spalin DN60/100
500 mm
1000 mm
2000 mm
- 9 revizní koleno nebo T kus
- 11 rozeta
- 12 opěrný profil
- 13 opěrné koleno 87° DN60/100
- 14 distanční držák
- 16 kryt šachty s
UV stabilizovaným nátrubkem
- 17 distanční objímka

**Příklad provedení
nezávislého na vzduchu v
prostoru instalace/šachta**



Přípojka ke komínu pro odvod spalin (příklady) DN 60/100

Přípojka ke komínu pro odvod spalin odolným proti vlhkosti B33

Přípojka ke komínu pro odvod spalin se vzduchovými otvory musí být instalována ve shodě s obrázkem přímo do komínu pro odvod spalin, aby byly všechny části spalinové cesty chlazený spalovacím vzduchem.

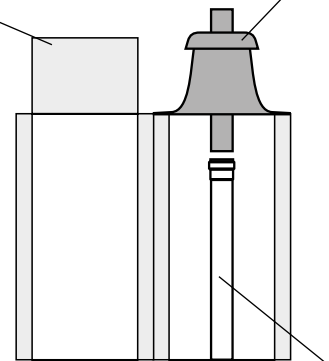
Vzduchové otvory musejí zůstat zcela volné.

Musí být ověřena vhodnost komínu pro odvod spalin. Výpočet se provádí pro přetlak na vstupním hrdle 0 Pa. Připojovací díl zajišťující připojovací podmínky je třeba v případě potřeby zakoupit u výrobce komínu.

Přípojka k odvodu spalin odolnému proti vlhkosti u dvoutahových a vicetahových komínů (šachta)

Komín pro pevná a kapalná paliva prodloužit nejméně do výšky plastové trubky.

Celokovové zakrytí šachty od firmy Wolf



systém z polypropylénu do 120 °C, s certifikátem CE

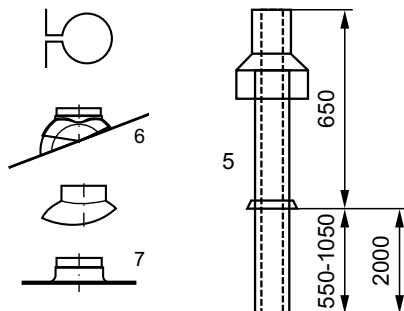
Při instalaci se doporučuje spolupracovat s místní odbornou kominickou firmou.

Doplňkové montážní pokyny pro přívod vzduchu a odvod spalin DN60/100

Plochá střecha: Prostup stropem cca Ø 130 mm (7) vlepít do střešní krytiny.
Šikmá střecha: U (6) dodržet montážní pokyn pro sklon střechy na střešním krytu.

Střešní průchodku (5) protáhnout směrem shora střechou a pomocí upevňovacího třmenu ji svisle upevnit k trámu ne-bo zdivu. **Střešní průchodku je povoleno za-budovat pouze v původním stavu. Žádné změny nejsou povolené.**

upevňovací třmen



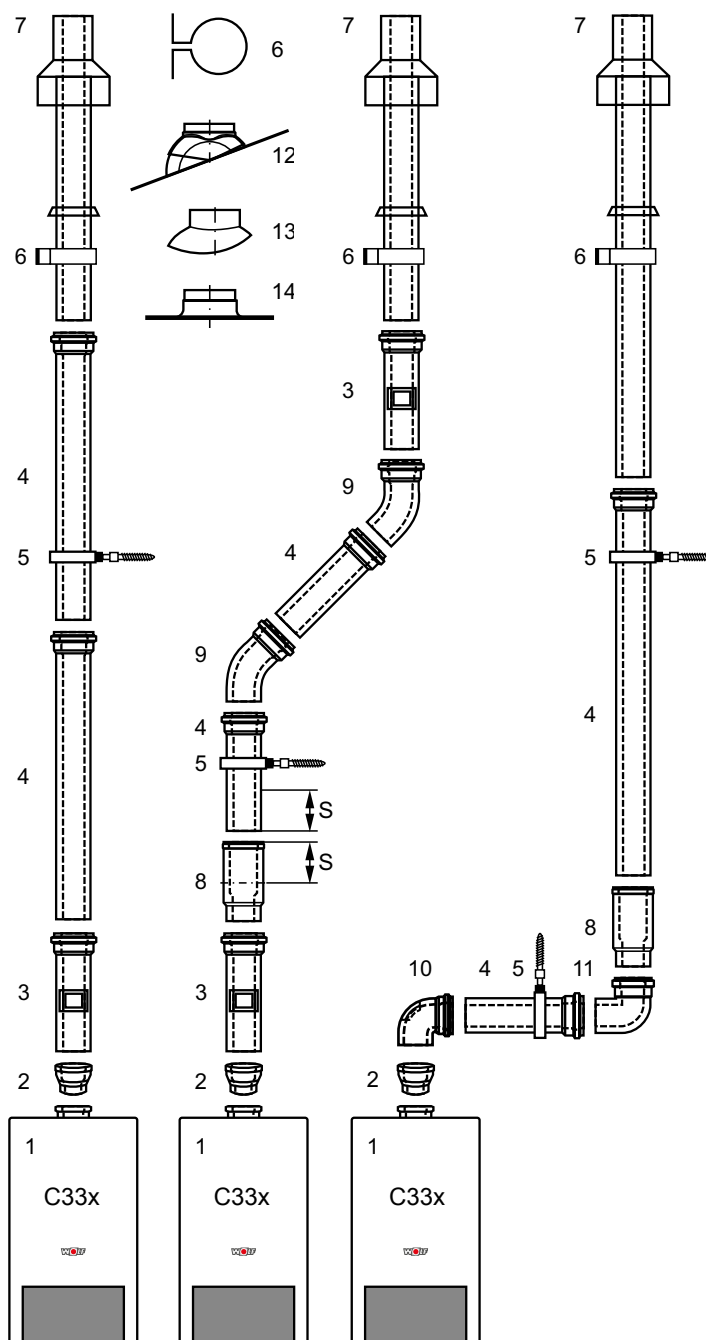
Pokud je u přívodu vzduchu a odvodu spalin požadován revizní otvor, musí být zabudována trubka přívodu vzduchu a odvodu spalin s revizním otvorem (2) (počítat s délkou 200 mm).

Koleno	Odsazení
87°	min. 170 mm
45°	min. 73 mm

Určit vzdálenost A. Délka trubky pro přívod vzduchu a odvod spalin (4) musí být vždy o cca 100 mm větší než vzdálenost A. Trubku pro odvod spalin zkracujte vždy na volné straně, **nikdy ne** na straně hrdla. **Po zkrácení trubku pro odvod spalin ohraňte pilníkem.**

Přívod vzduchu a odvod spalin, svislý, koncentrický C33x (příklady, systém DN80/125)

- 1 plynový kondenzační kotel
- 2 přechod DN60/100 na DN80/125
- 3 trubka pro přívod vzduchu a odvod spalin s revizním otvorem (délka 250mm)
- 4 potrubí pro přívod vzduchu a odvod spalin DN80/125
500 mm
1000 mm
2000 mm
- 5 distanční objímka
- 6 upevňovací třmen DN 125 pro střešní průchodku
- 7 přívod vzduchu a odvod spalin, svislý DN 80/125 (střešní průchodka pro plochou nebo šikmou střechu)
L = 1200 mm
L = 1800 mm
- 8 oddělovací díl pokud je to potřebné (posuvná objímka)
- 9 koleno 45° DN80/125
- 10 revizní T-kus
- 11 koleno 90° DN80/125
- 12 niverzální pánev na šikmou střechu 25/45°
- 13 adaptér „Klöber“ 20-50°
- 14 manžeta na plochou střechu



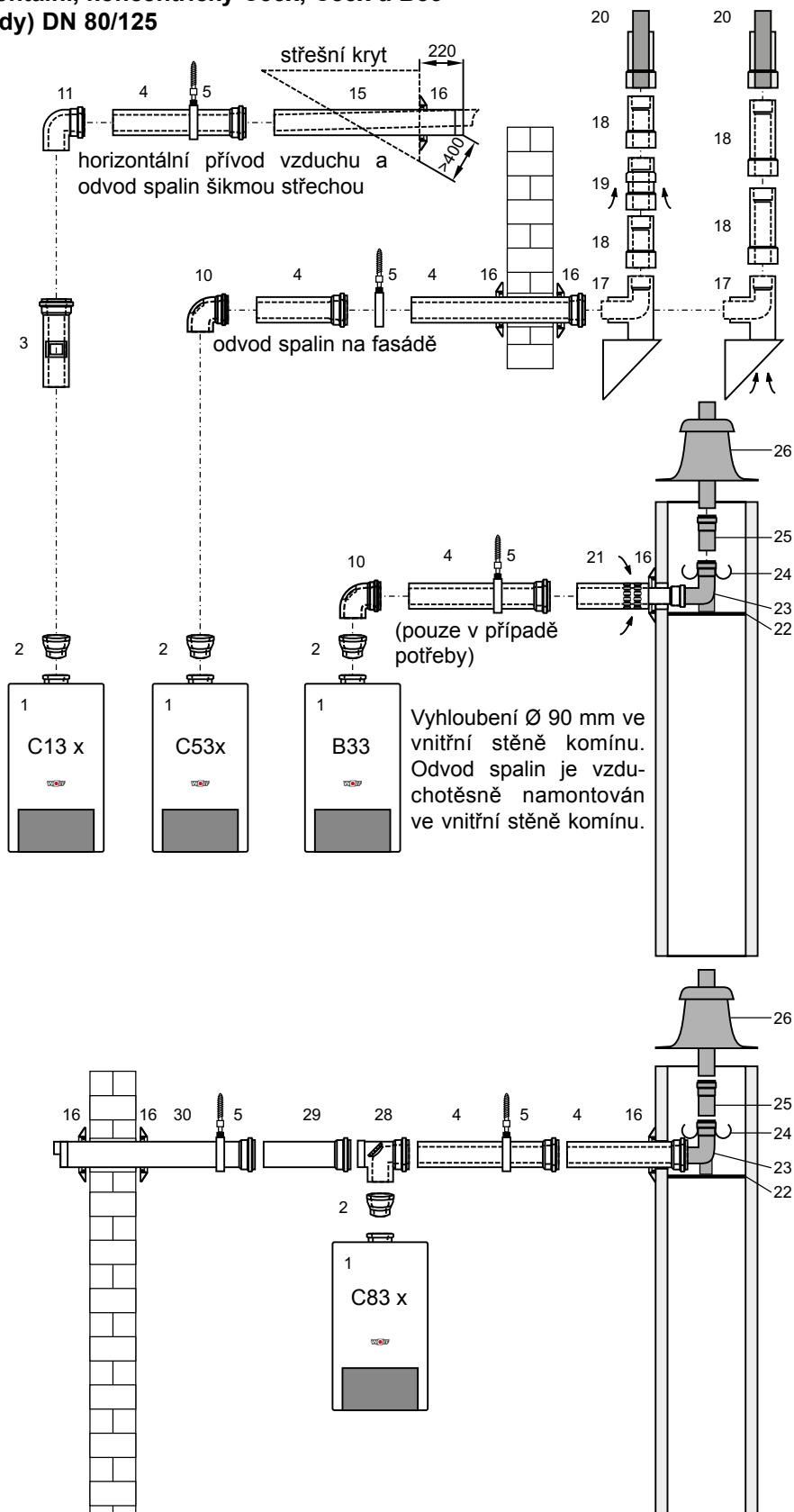
Art C33x: Plynový kondenzační kotel s přívodem spalovacího vzduchu a odvodem spalin svisle nad střechu.

Upozornění: Oddělovací díl (8) zasuňte při montáži do hrdla až na doraz. Následující trubku pro přívod vzduchu a odvod spalin (4) 50 mm (rozměr „S“) zasuňte do hrdla oddělovacího dílu a v této poloze ji bezpodmínečně zafixujte např. pomocí objímky na trubky DN 125 (5) nebo na straně vzduchu pomocí pojistného šroubu. Pro usnadnění montáže konce trubek a těsnění použijte (výhradně) kluzným prostředkem, který **neobsahuje silikon**. Potřebný revizní kus (3) (10) konzultujte před montáží s příslušnou odbornou kominickou firmou. Přechod (2) je vždy nutný.

Pozor

Přívod vzduchu a odvod spalin, horizontální, koncentrický C33x, C83x a B33 a odvod spalin na fasádě C53x (příklady) DN 80/125

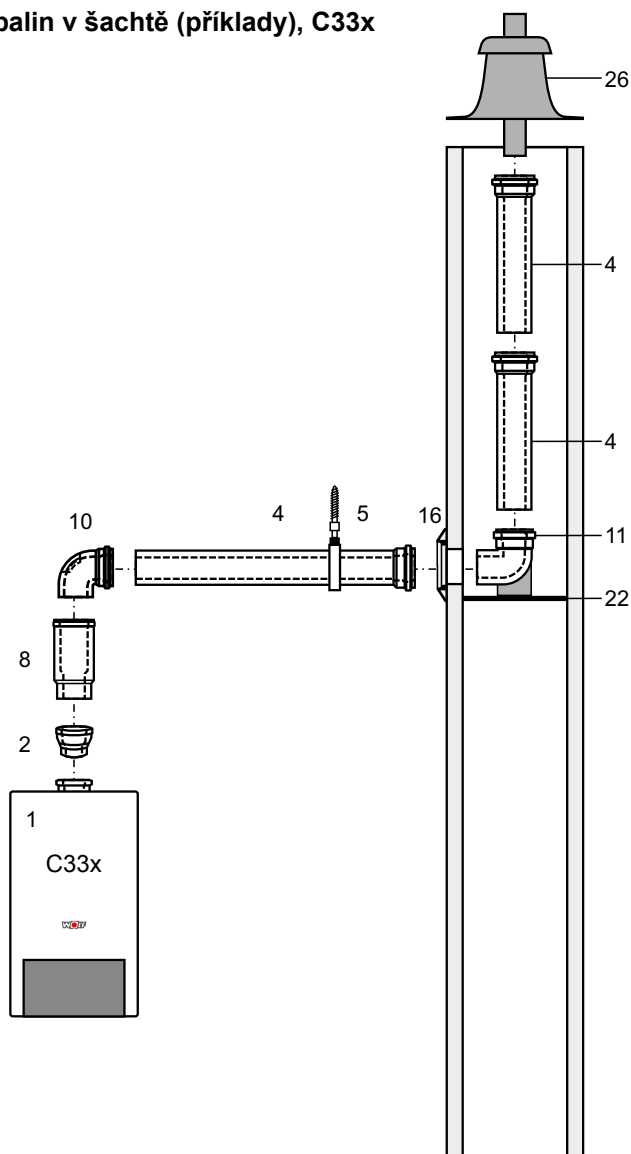
- 1 plynový kondenzační kotel
- 2 přechod DN60/100 na DN80/125
- 3 trubka pro přívod vzduchu a odvod spalin s revizním otvorem DN80/125 (délka 250 mm)
- 4 trubka pro přívod vzduchu a odvod spalin DN80/125
500 mm
1000 mm
2000 mm
- 5 distanční objímka
- 10 revizní koleno nebo T kus 87° DN80/125
- 11 koleno 87° DN80/125
- 15 trubka pro přívod vzduchu a odvod spalin horizontální s ochranou proti větru
- 16 rozeta
- 17 konzola na vnější stěnu 87° DN80/125 s oboustranně volnými konci u přívodu vzduchu
- 18 nasávací kus na fasádu DN80/125
- 19 nasávací kus na fasádu DN80/125
- 20 nátrubková přípojka konc. kouřovodu s pásovou svorkou
- 21 přípojka do komínu pro odvod spalin B33 délka 250 mm se vzduchovým otvorem
- 22 opěrný profil
- 23 opěrné koleno 87° DN80
- 24 distanční držák
- 25 PP-Abgasrohr DN80
- 26 kryt šachty s UV stabilizovaným nátrubkem
- 28 revizní T-kus
- 29 trubka pro přívod vzduchu Ø 125 mm
- 30 nasávací trubka Ø 125 mm



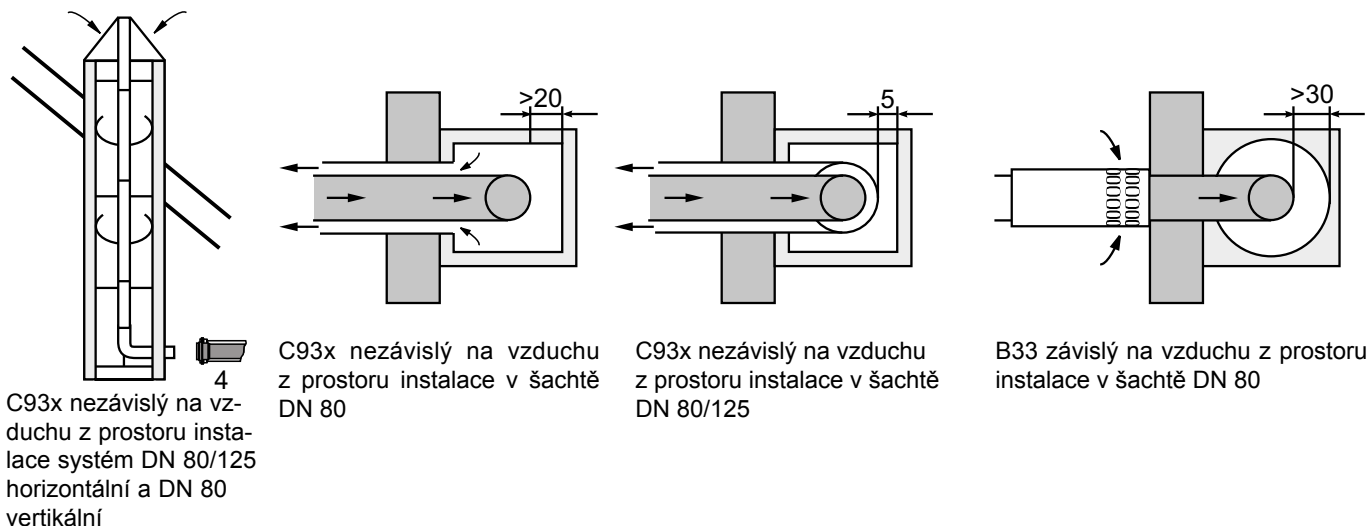
Horizontální odvod spalin je třeba namontovat s cca 3° sklonem (6 cm/m) směrem ke kotli. Horizontální přívod vzduchu je třeba namontovat s cca 3° sklonem směrem ven – vyvést nasávání vzduchu s ochranou proti větru; na vstupu vzduchu je dovolen tlak větru 90 Pa, protože při vyšším tlaku větru není zajištěn korektní start hořáku. V šachtě je možno za opěrným kolénem (23) namontovat odvod spalin DN 80. Pružný odvod spalin DN 83 může být připojen za opěrným kolénem (23).

Přípojka ke koncentrickému přívodu vzduchu a odvodu spalin v šachtě (příklady), C33x Přípojka do odvodu spalin v šachtě C93x

- 1 plynový kondenzační kotel
- 2 přechod DN60/100 na DN80/125
- 4 trubka pro přívod vzduchu a odvod spalin DN80/125
500 mm
1000 mm
2000 mm
- 5 distanční objímka
- 8 oddělovací díl
pokud je to potřebné (posuvná objímka)
- 10 revizní koleno nebo T kus 87° DN80/125
- 11 opěrné koleno 87° DN80/125
- 16 rozeta
- 22 opěrný profil
- 26 kryt šachty s UV stabilizovaným nátrubkem



Při instalaci se doporučuje spolupracovat s místně příslušnou odbornou kominickou firmou.



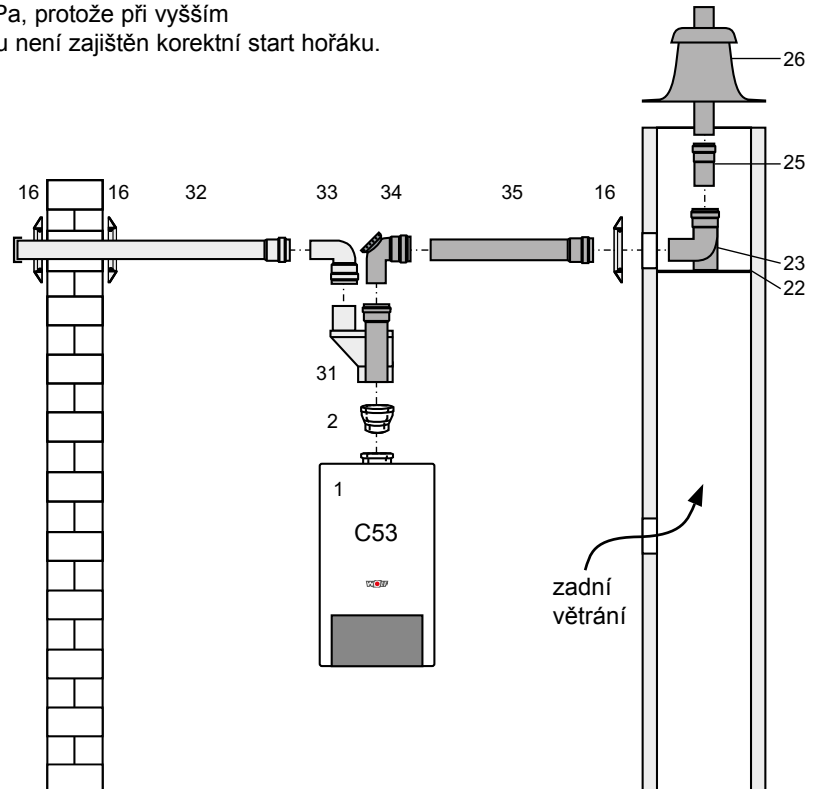
Přívod vzduchu a odvod spalin, excentrický rozdělovač

Excentrický rozdělovač trubky přívodu vzduchu a odvodu spalin 80/80 (31) je třeba namontovat s měřícím hrdlem při rozmontovaném přívodu vzduchu a odvodu spalin za (2) adaptér přípojky DN 80/125.

Při připojování přívodu vzduchu a odvodu spalin je třeba postupovat v souladu se schválenou projektovou dokumentací.

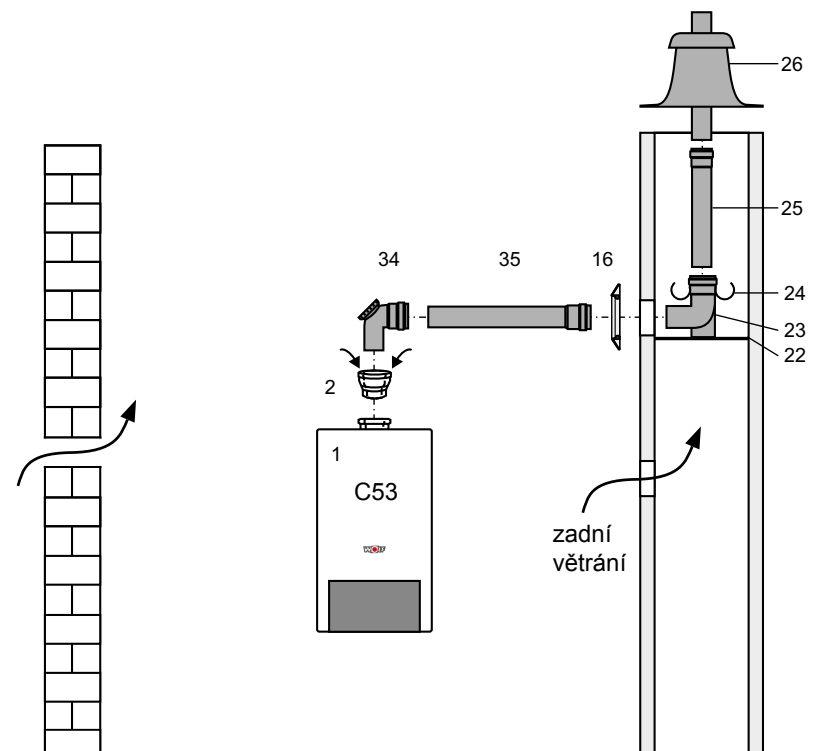
Horizontální odvod spalin je třeba namontovat s cca 3° sklonem (5 cm/m) směrem ke kotli. Horizontální přívod vzduchu je třeba namontovat s cca 3° sklonem směrem ven – vyvést nasávání vzduchu s ochranou proti větru; na vstupu vzduchu je dovolen tlak větru 90 Pa, protože při vyšším tlaku větru není zajištěn korektní start hořáku.

- 1 plynový kondenzační kotel
- 2 přechod DN60/100 na DN80/125
- 16 rozeta
- 22 opěrný profil
- 23 opěrné koleno 87° DN80
- 24 distanční držák
- 25 odvod spalin DN80
- 26 kryt šachty s UV stabilizovaným nátrubkem
- 31 ozdělovač trubky přívodu vzduchu a odvodu spalin 80/80 mm
- 32 nasávací trubka Ø 125 mm
- 33 koleno 90° DN80
- 34 T-kus 87° s revizním otvorem DN80
- 35 odvod spalin DN80
 - 500 mm
 - 1000 mm
 - 2000 mm



Mezi odvodem spalin a zadní stěnou komínu je třeba dodržet tuto světlou vzdálenost:

u kulaté šachty:	3 cm
u čtyřhranné šachty:	2 cm

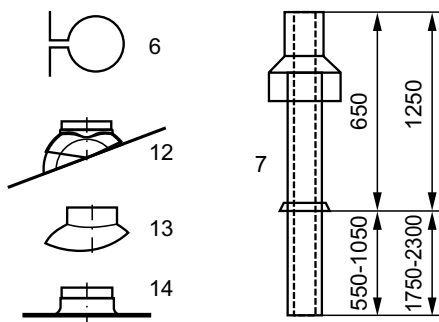


Doplňkové montážní pokyny pro přívod vzduchu a odvod spalin DN80/125

Plochá střecha: Prostup stropem cca Ø 130 mm (14) vlepít do střešní krytiny.
Šikmá střecha: U (12) dodržet montážní pokyn pro sklon střechy na střešním krytu.

Střešní průchodku (7) protáhnout směrem shora střechou a pomocí (6) ji svisle upevnit k trámu nebo zdivu.

Střešní průchodku je povoleno zabudovat pouze v původním stavu. Žádné změny nejsou povolené.



Pokud je u přívodu vzduchu a odvodu spalin požadován revizní otvor, musí být zabudována trubka přívodu vzduchu a odvodu spalin s revizním otvorem (3) (počítat s délkou 200 mm).

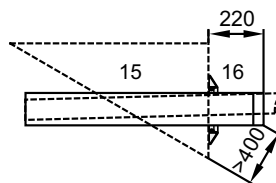
Přechod z přívodu vzduchu a odvodu spalin DN 60/100 na DN 80/125 (2) musí být instalován v zásadě svisle a vždycky na přípojku kotle.



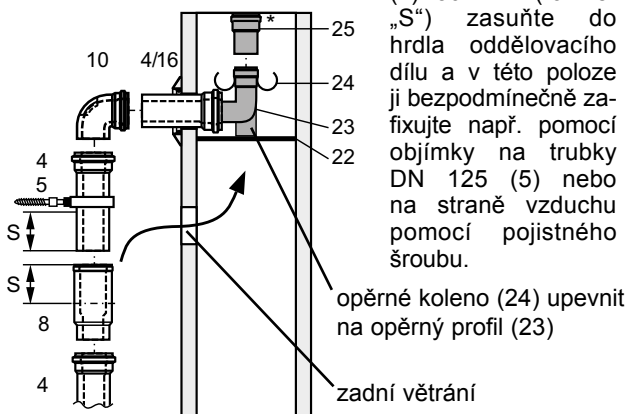
přechod z přívodu vzduchu a odvodu spalin DN 60/100 na DN 80/125

revizní kus (3)

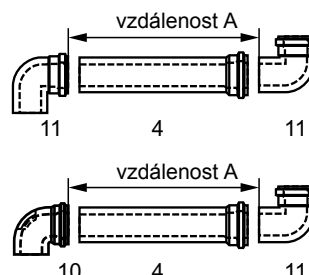
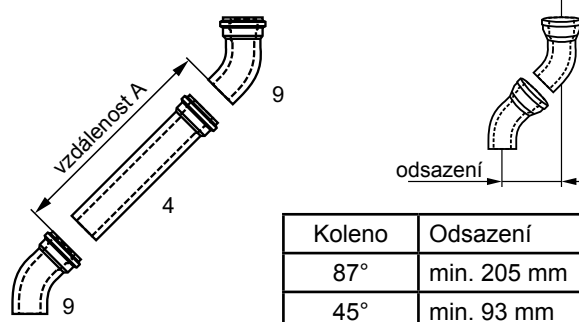
Všechny přívody vzduchu a odvody spalin montujte s > 3° sklonem (5 cm/m) směrem ke kotli. Vznikající kondenzát musí odtékat ke kotli. Středící trojúhelníky namontujte v oblasti konce trubky.



Oddělovací díl (8) zasuňte při montáži do hrdla až na doraz. Následující trubku pro přívod vzduchu a odvod spalin (4) 50 mm (rozměr „S“) zasuňte do hrdla oddělovacího dílu a v této poloze ji bezpodmínečně zafixujte např. pomocí objímky na trubky DN 125 (5) nebo na straně vzduchu pomocí pojistného šroubu.



* Postupujte podle montážního návodu pro odvod spalin z polypropylenu (PP)!



Určit vzdálenost A. Délka trubky pro přívod vzduchu a odvod spalin (4) musí být vždy o cca 100 mm větší než vzdálenost A. Trubku pro odvod spalin zkracujte vždy na volné straně, nikdy ne na straně hrdla.

Po zkrácení trubku pro odvod spalin ohráňte pilníkem.

Upozornění: Za účelem revize uvolněte z (3) závěrnou objímku a odsuňte ji.

Uvolněte a sejměte kryt odvodu spalin. Při revizi nebo rozpojení otevřete (8) u posuvného hrdla.

Pozor

Všechny spoje na přívodu vzduchu a odvodu spalin navlhčete před montáží např. mýdlovým louhem nebo natřete vhodným, kluzným prostředkem **bez silikonu**.

Podlahové topení

Při použití kyslíkotěsných trubek je možné podle tlakové ztráty systému a do výkonu topení 13kW podlahové topení připojit přímo.

Zásadně je nutné zabudovat pro podlahové topení hlídač teploty, který bude chránit trubky před přehřátím.

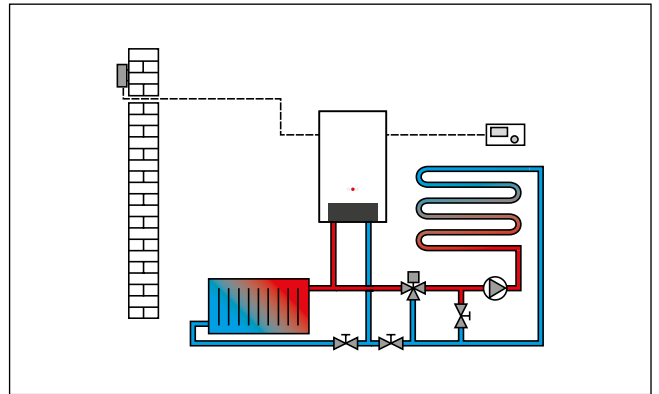
Při připojení podlahového topení s požadavkem výkonu vyšším než cca 13kW je potřeba použít 3-cestný ventil (příslušenství MM) a přídatné čerpadlo.

Ve zpátečce se předpokládá regulační ventil, kterým může být podle potřeby sníženo přebytečné dopravní množství při použití přídatného čerpadla.

Pozor Provozuje-li se paralelně k podlahovému vytápění další topný okruh, musí se tento hydraulicky přizpůsobit podlahovému vytápění. Provozovatel nesmí měnit nastavení regulačních ventilů.

Jestliže nejsou trubky difuzně těsné, je nutné provést systémové oddělení použitím výměníku tepla. Použití inhibitorů není přípustné.

Pozor Při provozu plynového kotle ve spojení s podlahovým vytápěním se doporučuje dimenzovat užitečný objem membránové expanzní nádoby o 20% větší, než předepisuje norma DIN 4807. Příliš málo dimenzovaná membránová expanzní nádoba vede ke vniknutí kyslíku do topného systému a tím ke korozním škodám.



Obr. Podlahové topení

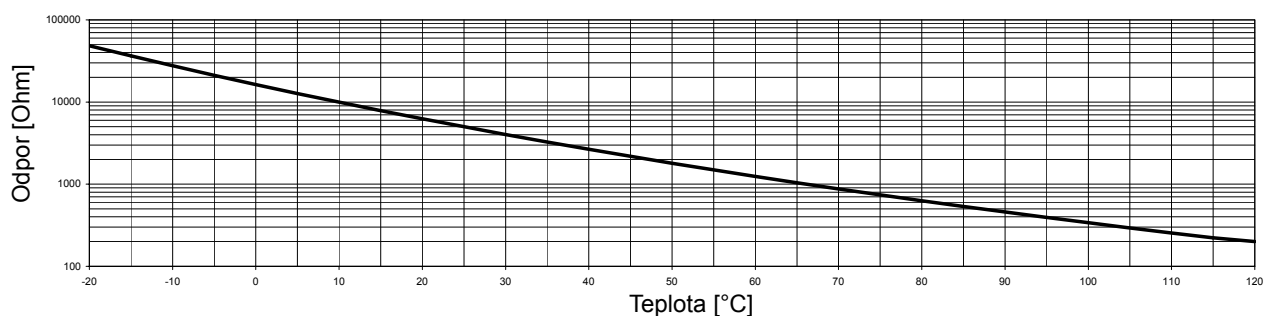
Provoz kondenzačního kotle se zásobníkem a cirkulačním čerpadlem

Pokud je kotel se zásobníkem vybaven cirkulačním čerpadlem, doporučuje se vedení řádně izolovat podle příslušných norem. Cirkulační čerpadlo musí být kromě toho vybaveno spínacími hodinami. To se zapíná obvykle v čase potřeby odběru TUV. Pro optimální nastavení, které zároveň šetří energii, doporučujeme následující postup:

Během doby požadovaného odběru TUV nezapínejte cirkulační čerpadlo trvale, nýbrž v 15-ti minutových taktách zapnuto – vypnuto. Lehké ochlazení ohřáté vody v cirkulačním vedení nesníží komfort odběru TUV.

Cirkulační čerpadlo má být nastaveno tak, aby při maximálním komfortu byla minimalizována spotřeba energie. Tímto postupem může být doba zapnutí cirkulačního čerpadla snížena o 50%.

Odpory čidel



Teplota / Odpor

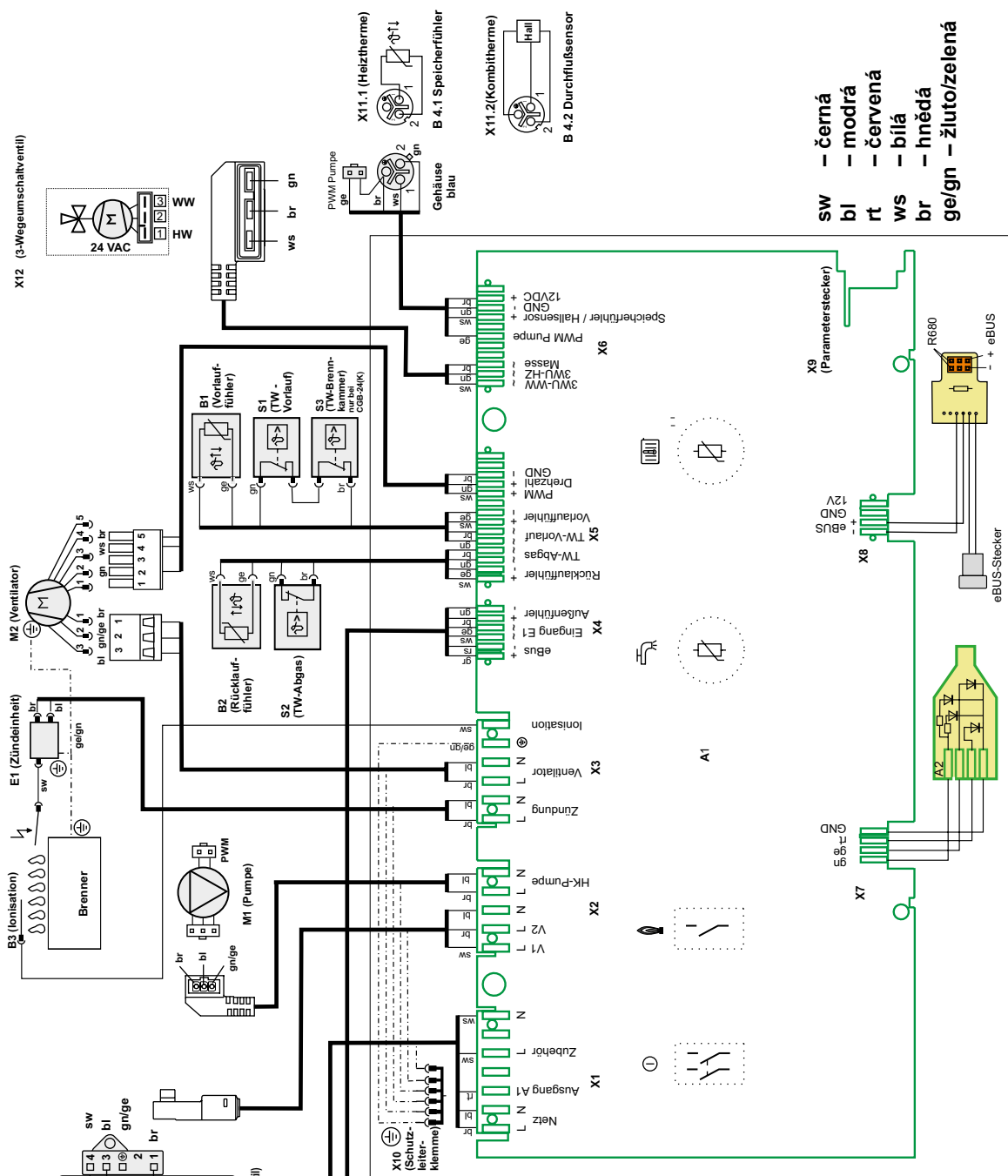
0°C	16325 Ω	15°C	7857 Ω	30°C	4028 Ω	60°C	1244 Ω
5°C	12697 Ω	20°C	6247 Ω	40°C	2662 Ω	70°C	876 Ω
10°C	9952 Ω	25°C	5000 Ω	50°C	1800 Ω	80°C	628 Ω

Typy připojení

Kotel	Typ ¹⁾	Způsob provozu		Kotel možné připojit ke				
		závislý na vzduchu v místnosti	nezávislý na vzduchu v místnosti	komínu nevitivému na vlhkost	komínu vzduch/spaliny	vedení vzduch/spaliny	stravebne schválenému LAF	vedení spalin necitlivému na vlhkost.
CGB-(K)	B23, B33, C13x, C33x, C43x, C53, C53x, C83x, C93x	X	X	B33, C53, C83x	C43x	C13x ²⁾ , C33x, C53x	C63x	B23, C53x, C83x, C93x

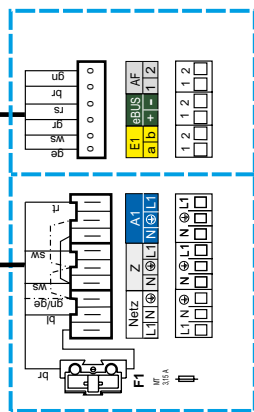
¹⁾ U označení „X“ jsou všechny díly vedení spalin omývány spalovacím vzduchem.

²⁾ Nutno odsouhlasit s výrobcem.



Připojovací svorkovnice:

- Sít'** 230VAC 50Hz
- Z** externí příslušenství 230 VAC
- A1** konfigurovatelný výstup
- E1** konfigurovatelný vstup
- eBus** připojení sběrnice pro externí regulační příslušenství
- AF** čidlo venkovní teploty



- A1** regulační deska
- A2** deska LED
- B1** čidlo náběhu
- B2** čidlo zpátečky
- B3** ionizační elektroda
- B4.1** čidlo teploty v zásobníku (nekombinovaný)
- B4.2** snímač průtoku (kombinovaný)
- E1** zapalovací jednotka
- F1** síťová pojistka
- M1** oběhové čerpadlo
- M2** dmychadlo
- M3** nabíjecí čerpadlo
- S1** bezpečnostní termostat – náběh
- S2** bezpečnostní termostat – spaliny
- S3** bezpečnostní termostat – spalinná komora (jen u CGB-(K)-24)
- X9** parametrový konektor
- X10** svorka ochranného vodiče
- X11.1** nástěnný kotel se zásobníkem
- X11.2** nástěnný kombinovaný kotel
- X12** 3-cestný přepínací ventil
- Y0** kombinovaný plynový ventil

- sw** – černá
- bl** – modrá
- rt** – červená
- ws** – bílá
- br** – hnědá
- ge/gn** – žluto/zelená

Typ		CGB-11	CGB-20	CGB-K-20	CGB-24	CGB-K-24
Jmenovitý topný výkon při spádu 80/60 °C	kW	10,0/14,6 ¹⁾	19,0/22,9 ¹⁾	19,0/22,9 ¹⁾	23,1/27,6 ¹⁾	23,1/27,6 ¹⁾
Jmenovitý topný výkon při spádu 50/30 °C	kW	10,9	20,5	20,5/-	24,8/-	24,8/-
Jmenovitý tepelný příkon	kW	10,3/15,0 ¹⁾	19,5/23,5 ¹⁾	19,5/23,5 ¹⁾	23,8/28,5 ¹⁾	23,8/28,5 ¹⁾
Min. topný výkon (modulovaně) při spádu 80/60	kW	3,2	5,6	5,6	7,1	7,1
Min. topný výkon (modulovaně) při spádu 50/30	kW	3,6	6,1	6,1	7,8	7,8
Min. tepelný příkon (modulovaně)	kW	3,3	5,7	5,7	7,3	7,3
Výstupní hrdlo topné vody, vnější-Ø	mm	20(G ^{3/4})	20 (G ^{3/4})	20 (G ^{3/4})	20 (G ^{3/4})	20 (G ^{3/4})
Hrdlo zpátečky topné vody, vnější-Ø	mm	20(G ^{3/4})	20 (G ^{3/4})	20 (G ^{3/4})	20 (G ^{3/4})	20 (G ^{3/4})
Připojení TUV	G	³ / ₄	³ / ₄	³ / ₄	³ / ₄	³ / ₄
Připojení studené vody	G	³ / ₄	³ / ₄	³ / ₄	³ / ₄	³ / ₄
Připojení studené vody	R	¹ / ₂	¹ / ₂	¹ / ₂	¹ / ₂	¹ / ₂
Připojení trubky vzduch/spaliny	mm	60/100	60/100	60/100	60/100	60/100
Spotřeba plynu:						
zemní plyn H (Hi = 9,5 kWh/m ³ =34,2MJ/m ³)	m ³ /h	1,08/1,58 ¹⁾	2,05/2,47 ¹⁾	2,05/2,47 ¹⁾	2,50/3,00 ¹⁾	2,50/3,00 ¹⁾
kapal. plyn (Hi = 12,8 kWh/kg=46,1MJ/kg)	kg/h	-	1,52/1,84 ¹⁾	1,52/1,84 ¹⁾	1,83/2,23 ¹⁾	1,86/2,23 ¹⁾
Připojovací tlak plynu:						
zemní plyn H	mbar	20	20	20	20	50
zkapalněný plyn	mbar	-	50/37	50/37	50/37	-
Teplota výstupní vody nastavená z výroby	°C	75	75	75	75	75
Teplota výstupní vody do cca	°C	90	90	90	90	90
Max. celkový přetlak	bar	3,0	3,0	3,0	3,0	3,0
Objem vody ve výměníku tepla topné vody	Ltr.	1,3	1,3	1,3	1,3	1,3
Průtokové množství TUV	l/min	-	-	2,0-6,5	-	2,0-8,0
Min. průtok. tlak/min. průtok. tlak dle EN 625	bar	-	-	0,2/1,0	-	0,2/1,0
Spec. průtokové množství „D“ při ΔT = 30K	l/min	-	-	9,4	-	13,0
Maximální povolený celkový přetlak	bar	-	-	10	-	10
Rozsah teploty TUV (nastavitelný) ²⁾	°C	-	-	40 - 60	-	40-60
Ochrana výměníku TUV proti korozi		-	-	Nerezová ocel	-	Nerezová ocel
Expanzní nádoba:						
Celkový objem	Ltr.	12	12	12	12	12
Přetlak	bar	0,75	0,75	0,75	0,75	0,75
Přípustné teploty čidel	°C	95	95	95	95	95
Hmotnostní průtok spalin	g/s	4,7/6,8 ¹⁾	8,9/10,7 ¹⁾	8,9/10,7 ¹⁾	10,8/13,0 ¹⁾	10,8/13,0 ¹⁾
Teplota spalin 80/60 - 50/30	°C	75-45	75-45	75-45	85-45	85-45
Dopravní tlak plynového dmychadla	Pa	90	90	90	90	90
Skupina složení spalin dle DVGW G 635	G ₅₂	G ₅₂	G ₅₂	G ₅₂	G ₅₂	G ₅₂
Elektrické připojení	V~/Hz	230/50	230/50	230/50	230/50	230/50
Namontovaná pojistka (středně setrvačná)	A	3,15	3,15	3,15	3,15	3,15
Elektrický příkon s čerpadlem otop. okruhu třídy A	W	90	90	90	90	105
Elektrický příkon s 3stupňovým čerpadlem	W	110	110	110	110	110
Krytí		IPX4D	IPX4D	IPX4D	IPX4D	IPX4D
Celková hmotnost	kg	42	42	45	42	45
Množství zkondenzované vody při 0/30°C	Ltr./h	ca. 1,2	ca. 2,0	ca. 2,0	ca. 2,4	ca. 2,4
Hodnota pH kondenzátu		ca. 4,0	ca. 4,0	ca. 4,0	ca. 4,0	ca. 4,0
Identifikační číslo CE		CE 0085BN0380				

¹⁾ topení/připrava TUV

Pomocí regulačního příslušenství Wolf s eBus sběrnici může být v případě poruchy zobrazen kód poruchy. V následující tabulce může být vyhledána příčina a způsob odstranění. Tato tabulka má v případě poruchy ulehčit servisnímu pracovníkovi nalezení poruchy.

Kód poruchy	Porucha	Příčina	Odstranění
1	Překročení výstupní teploty	Výstupní teplota překročila mez pro vypnutí. Výměník extrémě znečištěn	Zkontrolujte tlak v systému, zkontrolujte čerpadlo topného okruhu, stupeň otáček oběhového čerpadla, odvzdušněte systém. Stiskněte resetovací tlačítko. Vyčistěte výměník.
4	Netvoří se plamen	Při startování hořáku se nevytvoří plamen.	Zkontrolujte přívod plynu a případně otevřete plynový kohout. Zkontrolujte zapalovací elektrodu a zapalovací kabel. Stiskněte resetovací tlačítko.
5	Zhasnutí plamene za provozu	Dojde ke zhasnutí plamene během 15 vteřin po zjištění plamene.	Zkontrolujte hodnotu CO ₂ , ionizační elektrodu a kabel. Stiskněte resetovací tlačítko.
6	Překročení bezpečnostní teploty	Teplota výstupní/vratné vody překročila mez vypínací teploty.	Zkontrolujte tlak v systému. Systém odvzdušněte. Čerpadlo nastavte na stupeň 2 nebo 3.
7	Příliš vysoká teplota na bezpečnostním termostatu spalín	Teplota spalín překročila vypínací teplotu bezpečnostního termostatu spalín.	Zkontrolujte správnost montáže hrnce hořákové komory
11	Simulace plamene	Před spuštěním hořáku se již rozpoznává plamen.	Stiskněte resetovací tlačítko.
12	Vadné čidlo teploty výstupní vody	Vadné čidlo teploty výstupní vody nebo kabel čidla.	Zkontrolujte kabel. Zkontrolujte čidlo, případně vyměňte.
14	Vadné čidlo teploty TUV	Čidlo teploty TUV nebo zapojení vodičů jsou vadné.	Zkontrolujte čidlo teploty TUV; zkontrolujte zapojení vodičů.
15	Vadné čidlo venkovní teploty	Čidlo venkovní teploty nebo kabel čidla jsou vadné.	Zkontrolujte kabel. Zkontrolujte čidlo, případně vyměňte.
16	Vadné čidlo teploty vratné vody	Čidlo teploty vratné vody nebo kabel čidla jsou vadné.	Zkontrolujte kabel. Zkontrolujte čidlo, případně vyměňte.
20	Porucha plynového ventilu 1	Po vypnutí hořáku se ještě 15 vteřin vydává signál plamene, přestože má plynový ventil 1 vypínací povel.	Vyměňte plynový kombinovaný ventil.
21	Porucha plynového ventilu 2	Po vypnutí hořáku se ještě 15 vteřin vydává signál plamene, přestože má plynový ventil 2 vypínací povel.	Vyměňte plynový kombinovaný ventil.
24	Porucha plynového dmychadla	Plynové dmychadlo nedosáhne požadovaných otáček předventilace.	Zkontrolujte přívodní potrubí k plynovému dmychadlu a dmychadlo. Stiskněte resetovací tlačítko.
25	Porucha plynového dmychadla	Plynové dmychadlo nedosáhne požadovaných zapalovacích otáček.	Zkontrolujte přívodní potrubí k plynovému dmychadlu a dmychadlo. Stiskněte resetovací tlačítko.
26	Porucha plynového dmychadla	Plynové dmychadlo nedosáhne klidového stavu.	Zkontrolujte přívodní potrubí k plyn. dmychadlu a plyn. dmychadlo. Stiskněte resetovací tlačítko.
30	Porucha CRC kotle	Sada dat v EEPROM „kotel“ je neplatná.	Vypněte a zapněte síť, pokud nepomůže, vyměňte desku regulace.
31	Porucha CRC hořáku	Sada dat v EEPROM „hořák“ je neplatná.	Vypněte a zapněte síť, pokud nepomůže, vyměňte desku regulace.
32	Porucha napájení 24 VAC	Napájení 24 VAC je mimo přípustný rozsah (např. zkrat).	Zkontrolujte 3-cestný ventil. Zkontrolujte ventilátor.
33	Porucha CRC hodnoty default	Datová sada EEPROM „masterreset“ je neplatná.	Vyměňte desku regulace.
34	chyba CRC	BCC chyba parametrovacího konektoru.	Vyměňte parametrovací konektor.
35	chybí BBC	Byl odstraněn parametrovací konektor.	Znovu připojte správný parametrovací konektor.
36	chyba CRC	BCC chyba parametrovacího konektoru.	Vyměňte parametrovací konektor.
37	nesprávné BCC	Parametrovací konektor není kompatibilní s deskou regulace.	Znovu připojte správný parametrovací konektor.
38	neplatné č. BCC	Chyba parametrovacího konektoru.	Vyměňte parametrovací konektor.
39	BCC systémová chyba	Chyba parametrovacího konektoru.	Vyměňte parametrovací konektor.
41	kontrola průtoku	Teplota vstupu vratné vody je vyšší než teplota výstupu otopné vody + 25 K.	Odvzdušněte kotel. Zkontrolujte tlak v zařízení. Zkontrolujte čerpadlo otopného okruhu.
50	aktivace parametrovacího konektoru	Ještě je třeba aktivovat parametrovací konektor.	2x stlačte resetovací tlačítko.
52	aktivace parametrovacího konektoru	Ještě je třeba aktivovat parametrovací konektor.	2x stlačte resetovací tlačítko.
60	kolísání ionizačního proudu	Sifon je ucpaný nebo je ucpaný systém odvodu spalín, prudká vichřice.	Vyčistěte sifon, zkontrolujte systém odvodu spalín, zkontrolujte ionizační elektrodu
61	pokles ionizačního proudu	Špatná kvalita plynu, poškozená ionizační elektroda, prudká vichřice.	Zkontrolujte ionizační elektrodu a kabel.
	LED svítí trvale červeně	Zkrat ionizační elektrody nebo jejího vedení na kostru.	Zkontrolujte kabel ionizace a polohu elektrody k hořáku. Stiskněte resetovací tlačítko.

Skupina výrob- CGB
ků:

Název nebo ochranná známka dodavatele			Wolf GmbH	Wolf GmbH	Wolf GmbH
Identifikační značka modelu používaná dodavatelem			CGB-11	CGB-20	CGB-24
Třída sezonní energetické účinnosti vytápění			A	A	A
Jmenovitým tepelným výkonem	P_{rated}	kW	10	19	23
Sezonní energetickou účinností vytápění	η_s	%	92	92	92
Roční spotřeba energie pro vytápění	Q_{HE}	kWh	5652	10739	13043
Hladina akustického výkonu ve vnitřním prostoru	L_{WA}	dB	50	49	52
Veškerá konkrétní preventivní opatření, jež musí být učiněna při montáži, instalaci nebo údržbě			Viz návod k montáži	Viz návod k montáži	Viz návod k montáži

Skupina výrob- CGB-K
ků:

Název nebo ochranná známka dodavatele			Wolf GmbH	Wolf GmbH
Name			CGB-K-20	CGB-K-24
Zátěžovým profilem			XL	XL
Třída sezonní energetické účinnosti vytápění			A	A
Třída energetické účinnosti ohřevu vody			A	A
Jmenovitým tepelným výkonem	P_{rated}	kW	19	23
Roční spotřeba energie pro vytápění	Q_{HE}	kWh	10739	13043
Roční spotřeba paliva k ohřevu teplé vody	AFC	GJ	18	18
Sezonní energetickou účinností vytápění	η_s	%	92	92
Sezónní energetická účinnost ohřevu vody	η_{wh}	%	82	82
Hladina akustického výkonu ve vnitřním prostoru	L_{WA}	dB	49	52
Veškerá konkrétní preventivní opatření, jež musí být učiněna při montáži, instalaci nebo údržbě			Viz návod k montáži	Viz návod k montáži

Model		CGB-11	CGB-20	CGB-K-20	CGB-24	CGB-K-24	
Kondenzační kotel	[ano/ne]	ano	ano	ano	ano	ano	
Nízkoteplotní kotel (**)	[ano/ne]	ne	ne	ne	ne	ne	
Kotel typu B11	[ano/ne]	ne	ne	ne	ne	ne	
Kogenerační ohřívač pro vytápění vnitřních prostorů	[ano/ne]	ne	ne	ne	ne	ne	
Pokud ano, vybavenost přídavným ohřívačem	[ano/ne]	-	-	-	-	-	
Kombinovaný ohřívač	[ano/ne]	ne	ne	ano	ne	ano	
Položka	Označení	Jednotka					
Jmenovitý tepelný výkon	P_{rated}	kW	10	19	19	23	23
Užitečný tepelný výkon při jmenovitém tepelném výkonu a ve vysokoteplotním režimu (*)	P_4	kW	10,0	19,0	19,0	23,1	23,1
Užitečný tepelný výkon při 30 % jmenovitého tepelného výkonu a v nízkoteplotním režimu (**)	P_1	kW	3,0	5,7	5,7	6,9	6,9
Spotřeba pomocné elektrické energie při plném zatížení	e_{lmax}	kW	0,015	0,022	0,022	0,028	0,028
Spotřeba pomocné elektrické energie při částečném zatížení	e_{lmin}	kW	0,010	0,012	0,012	0,015	0,015
Spotřeba pomocné elektrické energie v pohotovostním režimu	P_{sb}	kW	0,005	0,005	0,005	0,005	0,005
Sezónní energetická účinnost vytápění	η_s	%	92	92	92	92	92
Užitečná účinnost při jmenovitém tepelném výkonu a ve vysokoteplotním režimu (*)	η_4	%	87,9	88,0	88,0	87,8	87,8
Užitečná účinnost při 30 % jmenovitého tepelného výkonu a v nízkoteplotním režimu (**)	η_1	%	97,3	96,7	96,7	96,7	96,7
Tepelná ztráta v pohotovostním režimu	P_{stby}	kW	0,049	0,049	0,049	0,048	0,048
Spotřeba elektrické energie zapalovacího hořáku	P_{ing}	kW	0,000	0,000	0,000	0,000	0,000
Emise oxidů dusíku	NO_x	mg/kWh	12	19	19	19	19
Deklarovaný zátěžový profil	(M, L, XL, XXL)	-	-	-	XL	-	XL
Denní spotřeba elektrické energie	Q_{elec}	kWh	-	-	0,162	-	0,171
Energetická účinnost ohřevu vody	η_{wh}	%	-	-	82	-	82
Denní spotřeba paliva	Q_{fuel}	kWh	-	-	23,956	-	23,844
Kontaktní údaje	Wolf GmbH, Industriestraße 1, D-84048 Mainburg						

(*) Vysokoteplotním režimem se u kondenzačních kotlů rozumí návratová teplota 60°C na vstupu do ohřívače a vstupní teplota 80°C na výstupu z ohřívače.

(**) Nízkou teplotou se u kondenzačních kotlů rozumí návratová teplota 30°C, u nízkoteplotních kotlů 37°C a u ostatních ohřívačů 50°C (na vstupu do ohřívače).

PROHLÁŠENÍ O SHODĚ

(podle ISO/IEC 17050-1)

Číslo: 3046367
Výrobce: **Wolf GmbH**
Adresa: Industriestraße 1, D-84048 Mainburg
Výrobek: Nástěnný kondenzační plynový kotel
CGB-11 / CGB-(K)-20/24

Výše uvedený výrobek splňuje požadavky následujících předpisů:

§ 6, 1. Nařízení k provedení zákona o ochraně před znečištěním 26. 01. 2010
DIN EN 297, 10/2005
DIN EN 437, 09/2009
DIN EN 483, 06/2000
DIN EN 677, 08/1998
DIN EN 625, 10/1995
DIN EN 60335-1, 02/2007
DIN EN 60335-2-102 / 04/2007
DIN EN 55014-1, 06/2007

V souladu s ustanovením těchto pokynů

90/396/EHS (směrnice o spotřebičích plyných paliv)
2004/108/ES (směrnice o elektromagnetické kompatibilitě)
2006/95/ES (směrnice o nízkém napětí)
2009/125/EG (Směrnice ErP)
2011/65/EU (Směrnice RoHS)

Výrobek je označen následujícím způsobem:



Mainburg, 15.07.2015


Gerdewan Jacobs
technický ředitel


zast. Klaus Grabmaier
schválil

