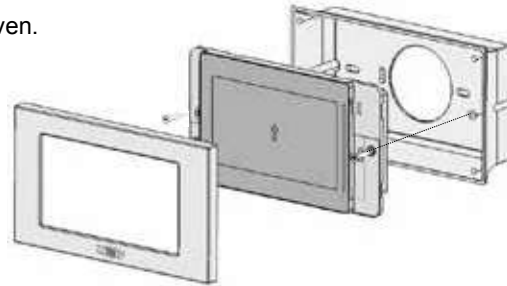


OPBOUWMONTAGE:

(Montage op apparaatdoos Ø 60 mm mogelijk)

- ▶ Bij kabelinvoer opzij gemarkeerde oppervlakte uitboren.
- ▶ Wand vastschroeven aan de wand.
- ▶ Kabel invoeren en aansluiten.
- ▶ BMK-Touch op wandsokkel schroeven.
- ▶ Afdekking erop klemmen.

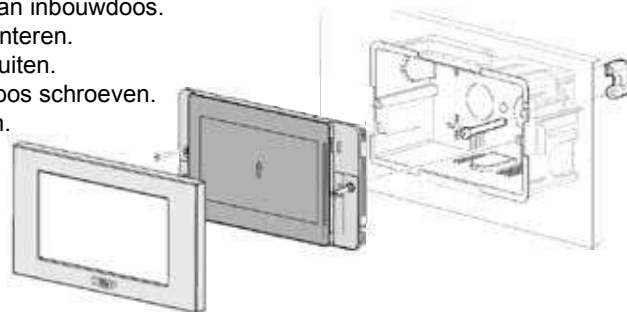


INBOUWMONTAGE:

(Inbouwdoos mat.nr.: 2747871 vereist)

Opmerking: Voor droogbouwwallen schroef en klem gebruiken.

- ▶ Kabelinvoer losbreken van inbouwdoos.
- ▶ Inbouwdoos in wand monteren.
- ▶ Kabel invoeren en aansluiten.
- ▶ BMK-Touch op inbouwdoos schroeven.
- ▶ Afdekking erop klemmen.



TECHNISCHE GEGEVENS:

Spanningsvoorziening:	24 V DC, +/-10%
Maximaal verbruik:	3 W
Maximale leidinglengte met AWG22 twisted pair:	500 m (databus)
Beschermingsklasse:	IP 30
Bedrijfscondities:	-20 tot +60 °C, 85% r.v. niet-condenserend

ELEKTRISCHE AANSLUITING:

