



DE	Betriebsanleitung TÜRLUFTSCHLEIER TL-2 A10, TL-2 A20, TL-2 A30, TL-2 A40 (Original) Deutsch Änderungen vorbehalten!	01
CZ	Návod na použití VZDUCHOVÉ CLONY TL-2 A10, TL-2 A20, TL-2 A30, TL-2 A40 (Překlad originálu) Český Změny vyhrazeny!	11
IT	Istruzioni per l'uso LAME D'ARIA TL-2 A10, TL-2 A20, TL-2 A30, TL-2 A40 (Traduzione dell'originale) Italiano Con riserva di modifiche tecniche.	21
PL	Instrukcja obsługi KURTYNA POWIETRZNA TL-2 A10, TL-2 A20, TL-2 A30, TL-2 A40 (Tłumaczenie z oryginału) Polski Zmiany zastrzeżone!	31
SK	Návod na použitie VZDUCHOVÉ CLONY TL-2 A10, TL-2 A20, TL-2 A30, TL-2 A40 (Preklad originálu) Slovenský Zmeny vyhradené!	41

Hinweiszeichen / Sicherheitshinweise

Allgemeines

Die vorliegende Montage- und Wartungsanleitung ist ausschließlich für WOLF Türluftschleier TL-2 gültig.

Diese Anleitung ist vor Beginn von Montage, Inbetriebnahme oder Wartung von dem mit den jeweiligen Arbeiten beauftragten Personal zu lesen.

Die Vorgaben, die in dieser Anleitung gegeben werden, müssen eingehalten werden.

Montage-, Inbetriebnahme und Wartungsarbeiten dürfen ausschließlich von ausgebildetem Fachpersonal durchgeführt werden.

Die Montage- und Wartungsanleitung für künftige Verwendung aufbewahren. Bei Nichtbeachten der Montage- und Wartungsanleitung erlischt der Gewährleistungsanspruch gegenüber der Fa. WOLF.

Hinweiszeichen

In dieser Montage- und Wartungsanleitung werden die folgenden Symbole und Hinweiszeichen verwendet. Diese wichtigen Anweisungen betreffen den Personenschutz und die technische Betriebssicherheit.



"Sicherheitshinweis" kennzeichnet Anweisungen, die genau einzuhalten sind, um Gefährdung oder Verletzung von Personen zu vermeiden und Beschädigungen am Gerät zu verhindern.



Gefahr durch elektrische Spannung an elektrischen Bauteilen!

Achtung: Vor Abnahme der Verkleidung Betriebsschalter ausschalten.

Greifen Sie niemals bei eingeschaltetem Betriebsschalter an elektrische Bauteile und Kontakte! Es besteht die Gefahr eines Stromschlages mit Gesundheitsgefährdung oder Todesfolge.

An Anschlussklemmen liegt auch bei ausgeschaltetem Betriebsschalter Spannung an.



"Hinweis" kennzeichnet technische Anweisungen, die zu beachten sind, um Schäden und Funktionsstörungen am Gerät zu verhindern.

Zusätzlich zur Montage- und Wartungsanleitung sind Hinweise in Form von Aufklebern angebracht.

Diese müssen in gleicher Weise beachtet werden.

Sicherheitshinweise



- Für Montage, Inbetriebnahme, Wartung und Betrieb des Geräts muss ausreichend qualifiziertes und eingewiesenes Personal eingesetzt werden.

- Arbeiten an der Elektroanlage dürfen nur von Elektrofachkräften durchgeführt werden.



- Für Elektroinstallationsarbeiten sind die Bestimmungen der VDE und des örtlichen Elektro-Versorgungsunternehmens (EVU) maßgeblich.

- Der Türluftschleier darf nur innerhalb des Leistungsbereichs betrieben werden, der in den technischen Unterlagen der Fa. WOLF vorgegeben ist.

- Die bestimmungsgemäße Verwendung des Türluftschleiers umfasst den ausschließlichen Einsatz für Lüftungszwecke.

- Sicherheits- und Überwachungseinrichtungen dürfen nicht entfernt, überbrückt oder in anderer Weise außer Funktion gesetzt werden.

- Der Türluftschleier darf nur in technisch einwandfreiem Zustand betrieben werden. Störungen und Schäden, die die Sicherheit beeinträchtigen oder beeinträchtigen können, müssen umgehend und fachmännisch behoben werden.

- Schadhafte Bauteile und Gerätekomponenten dürfen nur durch Original-WOLF-Ersatzteile ersetzt werden.

Technische Daten

Typ	TL-2	A10					A20				
Art.-Nr.		2138003	2138004	2138005	2138006	2138007	2138008	2138009	2138010	2138011	2138012
Baubreiten	[mm]	1000	1500	2000	2500	3000	1000	1500	2000	2500	3000
Einbauhöhe max.	m	2,3	2,3	2,3	2,3	2,3	2,6	2,6	2,6	2,6	2,6
Luftmenge 3. Stufe	m³/h	1400	1800	2700	3600	4100	1900	2700	3800	4600	5400
Ausblasgeschwindigkeit max.	m/s	5,4	5,4	5,4	5,4	5,4	7,5	7,5	7,5	7,5	7,5
Schalldruckpegel* (3 m Abstand)	dB(A)	53	54	55	56	58	54	55	56	57	59
Heizleistung (70/50°C)**	kW	7,7	9,9	14,8	19,7	22,5	10,4	14,8	20,8	25,2	29,6
	(60/40°C)**	kW	6,1	7,9	11,8	15,8	18,0	8,3	11,8	16,7	20,2
Durchflussmenge (70/50°C)	m³/h	0,33	0,42	0,64	0,85	0,97	0,45	0,64	0,90	1,08	1,27
	(60/40°C)	m³/h	0,26	0,34	0,51	0,68	0,77	0,36	0,51	0,72	0,87
Wasserwiderstand (70/50°C)	kPa	0,76	0,63	1,18	1,73	2,52	1,36	1,35	2,03	2,46	3,94
	(60/40°C)	kPa	0,73	0,73	1,43	2,15	3,68	1,05	1,19	2,14	2,87
Rohranschlüsse (Innengewinde) Vorlauf/Rücklauf	Zoll	3/4"	3/4"	3/4"	3/4"	3/4"	3/4"	3/4"	3/4"	3/4"	3/4"
Elektrodaten Ventilatoren 230V	kW	0,35	0,49	0,74	0,99	1,02	0,49	0,74	0,99	1,23	1,48
	A	1,52	2,14	3,21	4,28	4,42	2,14	3,21	4,28	5,35	6,42
Gewichte	kg	40	45	65	75	100	40	50	70	90	105
Sonderausführung mit Elektroheizregister (dreistufig, 400V, 3Ph, 50 Hz)											
Stufe 1	kW	3	4	6	6	8	3,5	5	6	8	10
Stufe 2	kW	6	8	12	12	16	8,5	12,5	17	20	25
Stufe 3	kW	9	12	18	18	24	12	17,5	23	28	35

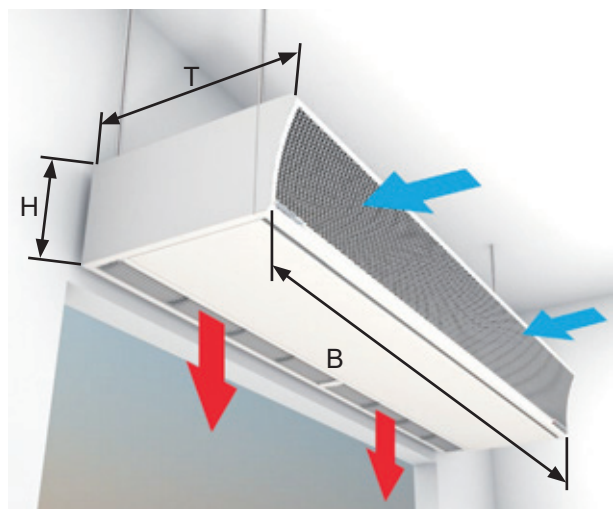
Typ	TL-2	A30					A40				
Art.-Nr.		2138013	2138014	2138015	2138016	2138017	2138018	2138019	2138020	2138021	2138022
Baubreiten	[mm]	1000	1500	2000	2500	3000	1000	1500	2000	2500	3000
Einbauhöhe max.	m	3	3	3	3	3	3,5	3,5	3,5	3,5	3,5
Luftmenge 3. Stufe	m³/h	2700	3600	5400	6300	7200	2900	4350	5800	7250	8700
Ausblasgeschwindigkeit max.	m/s	10,0	10,0	10,0	10,0	10,0	11,5	11,5	11,5	11,5	11,5
Schalldruckpegel* (3 m Abstand)	dB(A)	55	56	57	58	60	58	60	62	63	64
Heizleistung (70/50°C)**	kW	14,8	19,7	29,6	34,6	39,5	15,9	23,9	31,8	39,8	47,7
	(60/40°C)**	kW	11,8	15,8	23,7	27,6	31,6	12,7	19,1	25,4	31,8
Durchflussmenge (70/50°C)	m³/h	0,64	0,85	1,27	1,49	1,70	0,68	1,03	1,37	1,71	2,05
	(60/40°C)	m³/h	0,51	0,68	1,02	1,19	1,36	0,55	0,82	1,09	1,37
Wasserwiderstand (70/50°C)	kPa	2,68	2,29	3,78	4,33	7,33	3,00	1,41	3,16	1,88	3,34
	(60/40°C)	kPa	1,53	1,64	3,17	4,10	7,11	2,70	1,22	3,32	2,04
Rohranschlüsse (Innengewinde) Vorlauf/Rücklauf	Zoll	3/4"	3/4"	3/4"	3/4"	3/4"	3/4"	3/4"	3/4"	3/4"	3/4"
Elektrodaten Ventilatoren 230V	kW	0,74	0,99	1,48	1,73	1,97	0,88	1,32	1,76	2,20	2,64
	A	3,21	4,28	6,42	7,49	8,56	3,84	5,76	7,86	9,6	11,52
Gewichte	kg	42	65	80	100	120	80	95	130	150	195
Sonderausführung mit Elektroheizregister (dreistufig, 400V, 3Ph, 50 Hz)											
Stufe 1	kW	5	7,5	10	12	15	5	7,5	10	12	15
Stufe 2	kW	10	15	20	24	30	10	15	20	24	30
Stufe 3	kW	15	22,5	30	36	45	15	22,5	30	36	45

* Schalldruckpegel - Flächenmitte, Abstand 3,0 m, Raumvolumen 3.000 m³, Nachhallzeit 1,0 s

** Heizleistung bei Ansaugtemperatur 20°C, Ausblastemperatur 35°C (70/50°C) bzw. 32°C (60/40°C)

Abmessungen / Anschlüsse

Geräteabmessungen

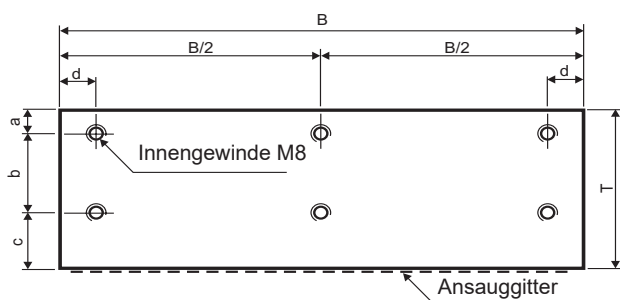


TL-2 A10 - TL-2 A30					
B	1000	1500	2000	2500	3000
T	555	555	555	555	555
H	260	260	260	260	260

TL-2 A40					
B	1000	1500	2000	2500	3000
T	610	610	610	610	610
H	290	290	290	290	290

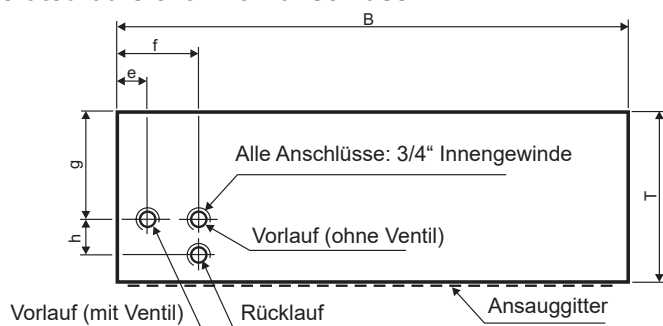
TL-2 A10 - TL-2 A30					
B	1000	1500	2000	2500	3000
a	35	35	35	35	35
b	295	295	295	295	295
c	225	225	225	225	225
d	40	40	40	40	40
B/2	-	-	-	1250	1500

Gerätedraufsicht - Deckenbefestigung



TL-2 A40					
B	1000	1500	2000	2500	3000
a	50	50	50	50	50
b	325	325	325	325	325
c	235	235	235	235	235
d	40	40	40	40	40
B/2	-	-	-	1250	1500

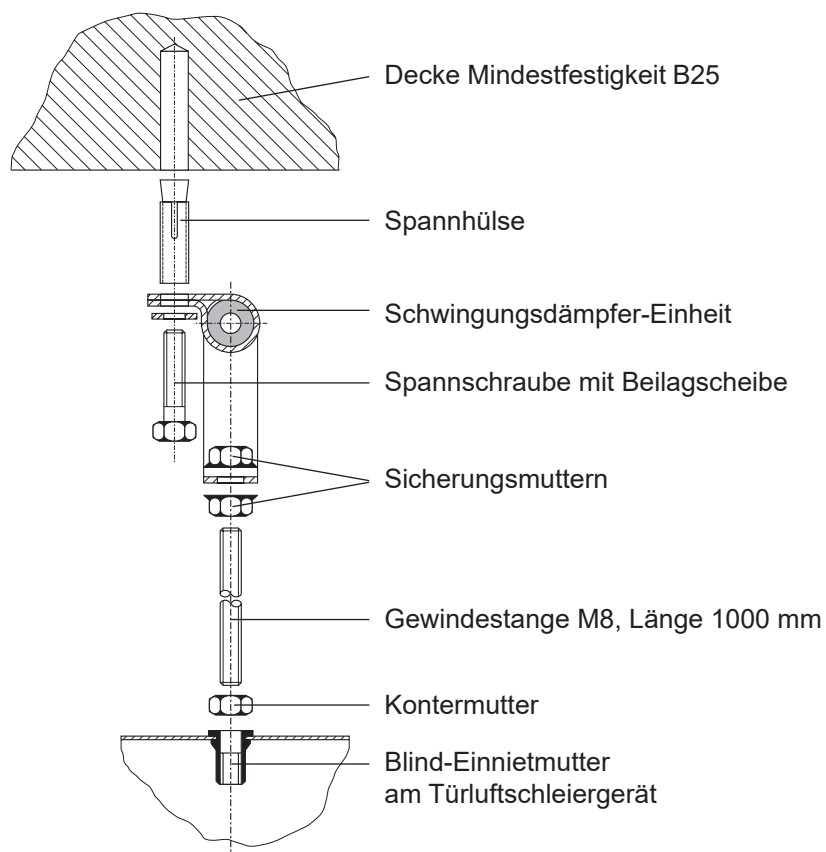
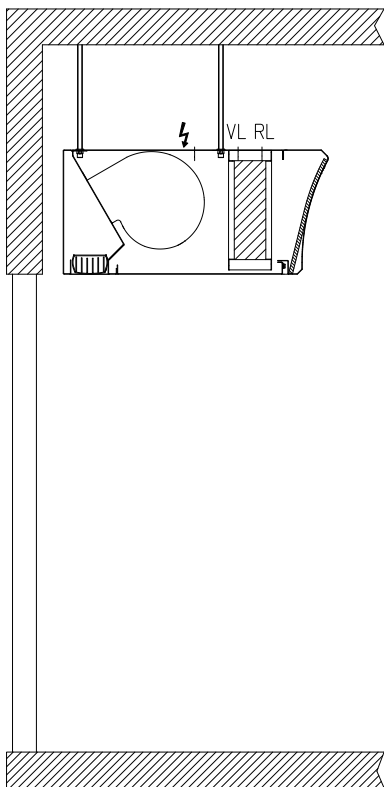
Gerätedraufsicht - Rohranschluss



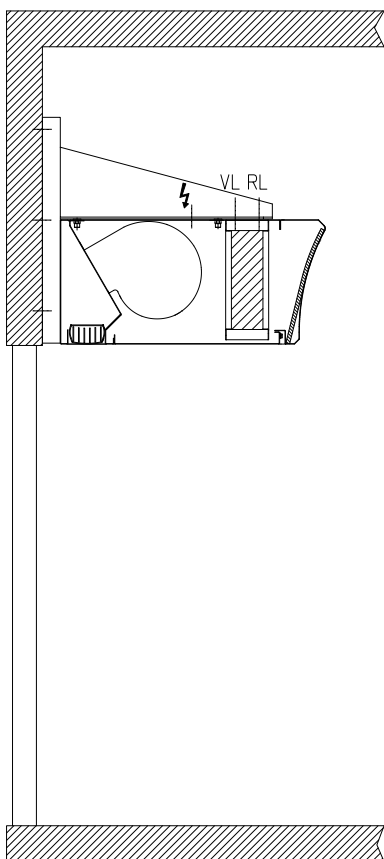
TL-2 A10 - TL-2 A30					
B	1000	1500	2000	2500	3000
e	80	80	80	80	80
f	175	175	175	175	175
g	366	366	366	366	366
h	50	50	50	50	50

TL-2 A40					
B	1000	1500	2000	2500	3000
e	80	80	80	80	80
f	175	175	175	175	175
g	416	416	416	416	416
h	50	50	50	50	50

Gerätemontage



alternativ



Die Befestigung des Türluftschleiers an der Decke erfolgt gemäß Abbildung über Deckenbefestigungssets.

Bei der Gerätebreite 1000 mm, 1500 mm, 2000 mm mit 4 Stck.

Deckenbefestigungselementen WDH4 (Art.Nr.21 00 358),

bei Gerätebreite 2500 mm, 3000 mm mit 6 Stck.

Deckenbefestigungselementen WDH6 (Art.Nr.21 00 359).

Durch Drehen an den Gewindestangen kann das Gerät waagrecht ausgerichtet werden.

Türluftschleier über Blind-Einnietschrauben des Gerätes an bauseitig erstellter Konstruktion befestigt.

Inbetriebnahme

Vor erstmaliger Inbetriebnahme muß sichergestellt sein, dass alle Wasser- und Elektroinstallationen ordnungsgemäß durchgeführt worden sind.

Betriebsarten

Die vorgesehenen Betriebsarten sind Sommer oder Winter. In diesen Betriebsarten können die Lüftermotoren in 3 oder 5 Leistungsstufen betrieben werden. Die Leistungsstufen dienen der Steuerung der Luftaustrittsgeschwindigkeit.

Stufe 1 = geringe Luftaustrittsgeschwindigkeit
Stufe 3 od. 5 = höchste Luftaustrittsgeschwindigkeit

Betriebsarten Sommer / Winter:

In der Betriebsart Sommer werden nur die Lüftermotoren in der vorgewählten Stufe betrieben.

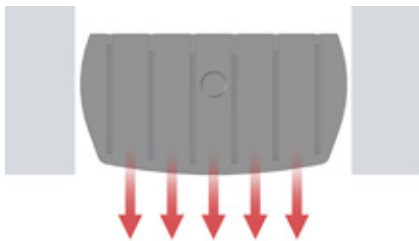
In dieser Betriebsart wird die Außenluft abgeschirmt und die Raumluft umgewälzt. In der Betriebsart Winter wird das Heizmedium zugeschaltet und der Wärmetauscher wird mit Warmwasser versorgt. Der Luftschleier schirmt den Eingangsbereich mit warmer Luft ab und es dringt keine kalte Luft mehr von außen ein. Sollte die Heizungsanlage des Gebäudes nicht in Betrieb sein, werden trotzdem die Lüftermotoren betrieben. (Betrieb ohne Heizmedium).

Heizungsregulierung

Die Heizleistung kann, falls eingebaut, an dem Thermostat des Regelventils (Option) reguliert werden. Die Heizleistung sollte voreingestellt sein und ist daher nur bei nicht ausreichender Ausblastemperatur zu verstellen.

Luftaustritt

Der Luftaustritt kann durch Drehen des Ausblassystems geschwenkt werden. Je nach Drehrichtung des Ausblassystems schwenkt der Luftstrahl nach außen oder innen. Um eine optimale Wirkung zu erreichen, muss der Luftstrahl entsprechend weit nach außen geschwenkt werden.

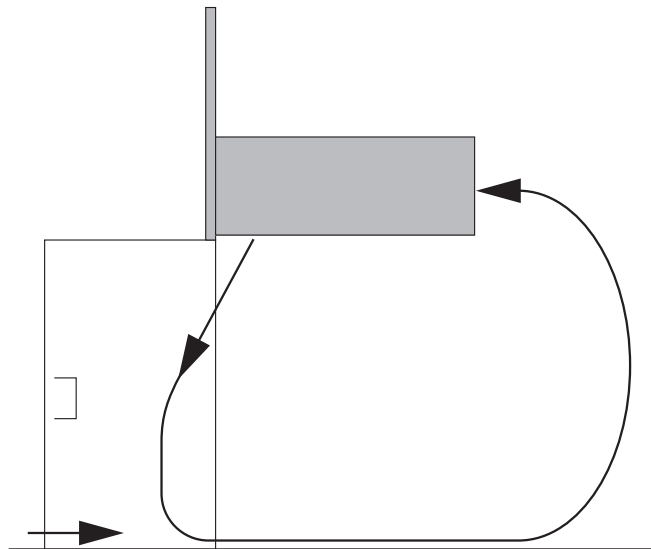


Optimierung der Wirkung

Die optimale Wirkung des Luftschleiers kann nur durch die richtige Einstellung aller Funktionskomponenten erreicht werden.

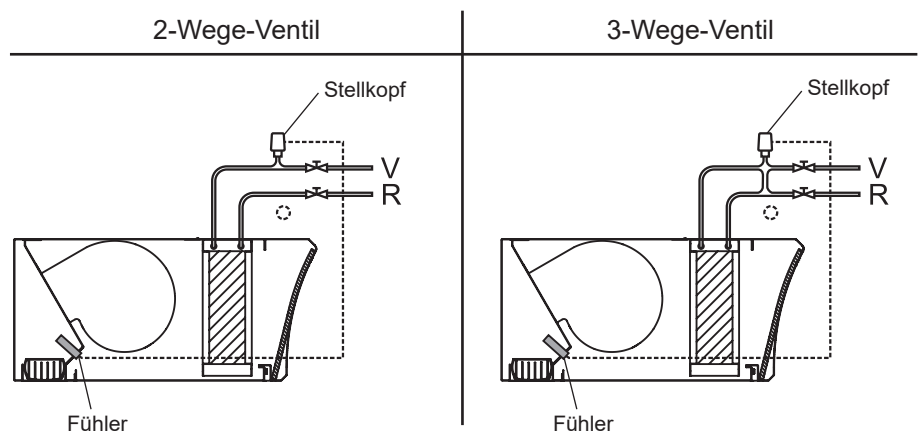
Der Luftschleier dient der Abschirmung gegen Kälte und Zug, welche von außen auf die Tür wirken. Bei hohem Außendruck (Wind drückt ins Innere) kann durch den Wahlschalter eine größere Luftmenge (z.B. Stufe 5), die dem Druck entgegen wirkt, gewählt werden

Um gegen die Außenluft zu drücken, muss der Luftstrahl nach außen geschwenkt werden. Der optimale Winkel ist erreicht, wenn im unteren Türbereich keine Kaltluft mehr ins Innere strömt und im Bereich von ca. 1 m vor der Tür keine warme Luft mehr austritt. Ist die Luftaustrittstemperatur zu gering, muss sie am Thermostat (Option) nachgeregelt werden.



Hinweis: Der Luftschleier kann evtl. auch in einer anderen Aufhängungsart installiert sein. Das Prinzip des gegen die Außenluft gerichteten Luftstrahls gilt aber weiter.

Regelventile (Anschlussplan)



Störung / Ursache / Behebung

Störung	Ursache	Behebung
Luftschleier lässt sich nicht einschalten.	Sicherung im Gebäude defekt	Sicherung in der Unterverteilung wieder einschalten
	Sicherung im Gerät defekt	Sicherung austauschen ggf. durch Kundendienst (sollte die Sicherung erneut durchbrennen, auf jeden Fall einen Elektro-Installateur oder unseren Kundendienst hinzuziehen)

Der WOLF Türluftschleier ist ein geräuscharmer, energiesparender und hochwirksamer Türluftschleier, dessen volle Leistungsfähigkeit nur bei regelmäßiger Wartung und bei richtiger Einstellung der Funktionskomponenten gewährleistet ist.

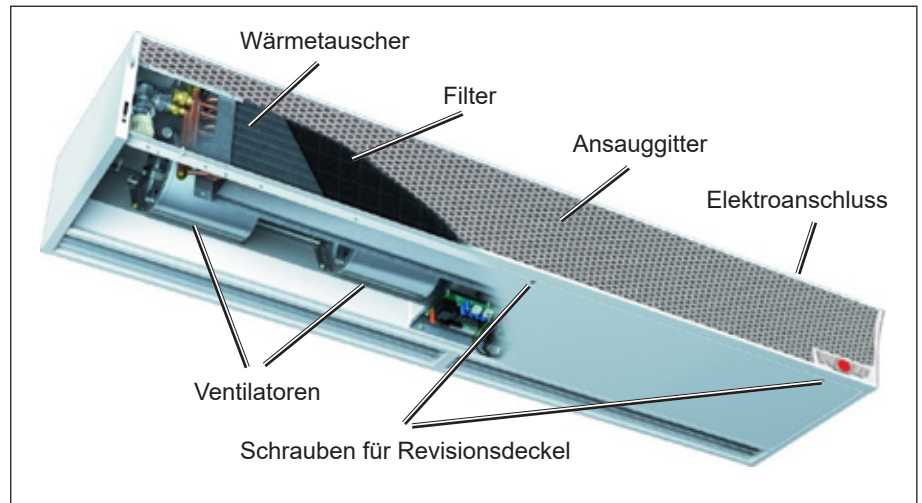
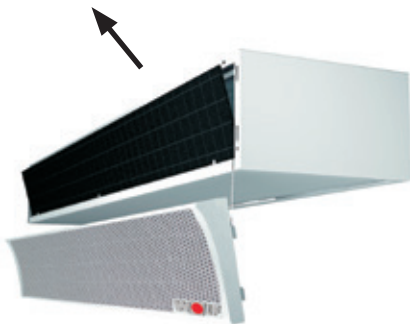


Bild: Türluftschleier Schnittbild

Wartung



- Türluftschleier stromlos machen.
- Ansauggitter aushängen.
- Filter herausziehen, mit Pressluft, Staubsauger oder lauwarmem Wasser säubern. Kann der Filter nicht mehr ausreichend gereinigt werden, Filter erneuern.
- Ansauggitter, Wärmetauscher, Ventilator mit Staubsauger oder Pressluft (nicht über 5 bar) reinigen. Dabei darauf achten, dass die Lamellen des Pumpenwarmwasser - Wärmetauschers (falls vorhanden) nicht verbogen bzw. zerdrückt werden.



Schnittgefahr an den scharfen Oberkanten der Lamellen!

- Filter wieder einschieben. Ansauggitter einhängen. Gerät wieder in Betrieb nehmen.

Achtung Der Betrieb des Türluftschleiers ohne Filter ist nicht zulässig!

Hinweis

Der Betrieb des Türluftschleiers ist ohne Filter nicht zulässig, da ansonsten der Wärmetauscher verschmutzt. Durch das Vermutzen der Lamellen müssen die Ventilatoren mit einem erhöhten Förderdruck und damit erhöhter Leistung arbeiten. Dies kann zu einer höheren Geräuscentwicklung und zum Ausfall der Ventilatoren führen.

Die Wartung sollte in periodischen Abständen nach den örtlichen Gegebenheiten erfolgen.

Da z.B. in Textilgeschäften der Grad der Luftverschmutzung extrem hoch sein kann, ist ggf. eine wöchentliche Filterkontrolle erforderlich.

Frostgefahr

Achtung Bei Geschäftsräumen ohne Zusatzheizung, empfehlen wir, bei Frostgefahr, den Luftschleier während der Nachtstunden in kleiner Lüftungsstufe zu betreiben, um Frostschäden des Heizregisters durch Einfrieren zu vermeiden.

- Original-Konformitätserklärung - EG-/EU-KONFORMITÄTSEKTLÄRUNG



Aussteller: **Wolf GmbH**
Anschrift: Industriestraße 1, DE-84048 Mainburg
Produkt: Türluftschleier
Produkttyp: TL-2
Serien-Nr.: siehe Typenschild am Gerät

Das oben beschriebene Produkt ist konform mit den Anforderungen der folgenden Dokumente:

Einschlägige EG-/EU-Richtlinien:

Dokument-Nr.	Titel	Ausgabe
2006/42/EG	Maschinenrichtlinie <i>Die Schutzziele der Niederspannungsrichtlinie 2014/35/EU wurden gemäß Anhang I, Nr. 1.5.1 der Maschinenrichtlinie 2006/42/EG eingehalten.</i>	2006 - 05
2014/30/EU	EMV-Richtlinie	2016 - 04
2009/125/EG	ErP-Richtlinie	2009 - 10
	VO (EU) 327/2011 Ventilatoren	2011 - 04
	VO (EU) 640/2009 Elektromotoren	2009 - 07

Angewandte harmonisierte Normen:

Dokument-Nr.	Titel	Ausgabe
DIN EN ISO 14120	Sicherheit von Maschinen – trennende Schutzeinrichtungen	2016 - 05
DIN EN ISO 12100	Sicherheit von Maschinen – Grundbegriffe, allgemeine Gestaltungsleitsätze	2011 - 03
DIN EN ISO 13857	Sicherheit von Maschinen – Sicherheitsabstände gegen das Erreichen von Gefährdungsbereichen mit den oberen und unteren Gliedmaßen	2008 - 06
DIN EN 349	Sicherheit von Maschinen – Mindestabstände zur Vermeidung des Quetschens von Körperteilen	2008 - 09
DIN EN 60204-1	Sicherheit von Maschinen – Elektrische Ausrüstung	2007 - 06
DIN EN 60730	Automatische elektrische Regel- und Steuergeräte	2009 - 06
DIN EN 61000-6-2 und -3	Elektromagnetische Verträglichkeit	2006 - 03

Unterlagenbevollmächtigter:

Name: Michael Epple
Anschrift: Industriestraße 1, DE-84048 Mainburg

Mainburg, den 09.06.2016

Gerdewan Jacobs, Geschäftsführer Technik



CZ

Návod na použití

VZDUCHOVÉ CLONY

TL-2 A10, TL-2 A20, TL-2 A30, TL-2 A40

(Překlad originálu)

Sprache | Änderungen vorbehalten! (Titel_Sprache_gross)

Informační značky / bezpečnostní upozornění

Všeobecné informace

Tento návod k montáži a údržbě je platný pouze pro vzduchové clony Wolf typu TL-2.

Před montáží a uvedením do provozu prostudujte tento návod. Informace v tomto návodu jsou závazné pro projektování, montáž, uvedení do provozu, provoz a údržbu.

Všechny pokyny, které jsou uvedeny v tomto návodu, musí být dodrženy.

Montáž, uvedení do provozu a údržbu smí provádět pouze odborně způsobilé osoby s příslušným oprávněním.

Návod k montáži a údržbě je nutné uchovávat jako důležitou součást dodávaného zařízení, tak, aby byl vždy k dispozici.

Při nedodržení pokynů k montáži, obsluze a údržbě zaniká nárok na záruku.

Informační značky

V tomto návodu k montáži a údržbě jsou použity dále uvedené symboly a značky. Tyto důležité pokyny se týkají ochrany osob a technické bezpečnosti provozu.



„Bezpečnostní upozornění“ jsou pokyny, které je nutné přesně dodržet, aby se předešlo ohrožení nebo poranění osob a zabránilo poškození zařízení.



Nebezpečí úrazu elektrickým proudem při doteku elektrických konstrukčních dílů!

Pozor: Před demontáží ochranného krytu vypněte hlavní vypínač.

Nikdy se nedotýkejte elektrických částí a kontaktů, když je zapnutý hlavní vypínač! Hrozí nebezpečí zasažení elektrickým proudem s následkem ohrožení zdraví nebo smrti.

Připojovací svorky jsou pod napětím, i když je hlavní vypínač vypnutý.

Pozor

„Upozornění“ označuje technické pokyny, kterými je třeba se řídit, aby se zabránilo škodám na zařízení a jeho funkčním poruchám.

Vedle návodu k montáži a údržbě jsou na zařízení navíc umístěna upozornění ve formě nálepek.

Těmito upozorněními je nutné se řídit stejným způsobem.

Bezpečnostní pokyny



– Montáž, uvedení do provozu, údržbu a provoz zařízení smí provádět pouze odborně způsobilé osoby s příslušným oprávněním.

– Práce na elektrickém zařízení smí provádět pouze odborně způsobilé osoby s příslušným profesním oprávněním.



– Pro elektromontážní práce jsou směrodatná ustanovení místního dodavatele elektrické energie.

– Vzduchová clona smí být provozována pouze v rozsahu výkonů, uvedených v technické dokumentaci.

– Vzduchová clona je koncipována výhradně pro použití za účelem větrání.

– Bezpečnostní a monitorovací zařízení nesmí být odstraněna, přemostěna nebo jiným způsobem vyřazena z funkce.

– Vzduchová clona smí být provozována pouze v technicky bezvadném stavu. Poruchy a poškození, které mohou ovlivnit nebo narušit bezpečnost, musí být okamžitě a profesionálně odstraněny.

– Vadné konstrukční díly a komponenty zařízení mohou být nahrazeny pouze originálními náhradními díly.

Technická data

Typ	TL-2	A10					A20				
Obj. č.		2138003	2138004	2138005	2138006	2138007	2138008	2138009	2138010	2138011	2138012
Stavební šířka	[mm]	1000	1500	2000	2500	3000	1000	1500	2000	2500	3000
Montážní výška max.	m	2,3	2,3	2,3	2,3	2,3	2,6	2,6	2,6	2,6	2,6
Průtok vzduchu 3. stupeň	m ³ /h	1400	1800	2700	3600	4100	1900	2700	3800	4600	5400
Výfuková rychlost max.	m/s	5,4	5,4	5,4	5,4	5,4	7,5	7,5	7,5	7,5	7,5
Hladina hluku * (odestup 3 m)	dB(A)	53	54	55	56	58	54	55	56	57	59
Topný výkon (70/50 °C)**	kW	7,7	9,9	14,8	19,7	22,5	10,4	14,8	20,8	25,2	29,6
	(60/40 °C)**	kW	6,1	7,9	11,8	15,8	18,0	8,3	11,8	16,7	20,2
Průtok (70/50 °C)	m ³ /h	0,33	0,42	0,64	0,85	0,97	0,45	0,64	0,90	1,08	1,27
	(60/40 °C)	m ³ /h	0,26	0,34	0,51	0,68	0,77	0,36	0,51	0,72	0,87
Hydraulický odpor (70/50 °C)	kPa	0,76	0,63	1,18	1,73	2,52	1,36	1,35	2,03	2,46	3,94
	(60/40 °C)	kPa	0,73	0,73	1,43	2,15	3,68	1,05	1,19	2,14	2,87
Přípojky potrubí (vnitřní závit) přívod/výstup	coul	3/4"	3/4"	3/4"	3/4"	3/4"	3/4"	3/4"	3/4"	3/4"	3/4"
Elektrická data ventilátorů 230 V	kW	0,35	0,49	0,74	0,99	1,02	0,49	0,74	0,99	1,23	1,48
	A	1,52	2,14	3,21	4,28	4,42	2,14	3,21	4,28	5,35	6,42
Hmotnost	kg	40	45	65	75	100	40	50	70	90	105
Speciální provedení s elektrickým ohřívacím registrem (3 stupně, 3 x 400 V, 50 Hz)											
Stupeň 1	kW	3	4	6	6	8	3,5	5	6	8	10
Stupeň 2	kW	6	8	12	12	16	8,5	12,5	17	20	25
Stupeň 3	kW	9	12	18	18	24	12	17,5	23	28	35

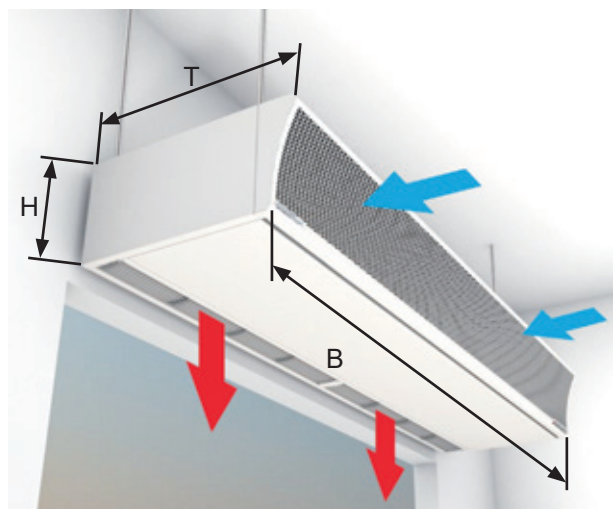
Typ	TL-2	A30					A40				
Obj. č.		2138013	2138014	2138015	2138016	2138017	2138018	2138019	2138020	2138021	2138022
Stavební šířka	[mm]	1000	1500	2000	2500	3000	1000	1500	2000	2500	3000
Montážní výška max.	m	3	3	3	3	3	3,5	3,5	3,5	3,5	3,5
Průtok vzduchu 3. stupeň	m ³ /h	2700	3600	5400	6300	7200	2900	4350	5800	7250	8700
Výfuková rychlost max.	m/s	10,0	10,0	10,0	10,0	10,0	11,5	11,5	11,5	11,5	11,5
Hladina hluku * (odestup 3 m)	dB(A)	55	56	57	58	60	58	60	62	63	64
Topný výkon (70/50 °C)**	kW	14,8	19,7	29,6	34,6	39,5	15,9	23,9	31,8	39,8	47,7
	(60/40 °C)**	kW	11,8	15,8	23,7	27,6	31,6	12,7	19,1	25,4	31,8
Průtok (70/50 °C)	m ³ /h	0,64	0,85	1,27	1,49	1,70	0,68	1,03	1,37	1,71	2,05
	(60/40 °C)	m ³ /h	0,51	0,68	1,02	1,19	1,36	0,55	0,82	1,09	1,37
Hydraulický odpor (70/50 °C)	kPa	2,68	2,29	3,78	4,33	7,33	3,00	1,41	3,16	1,88	3,34
	(60/40 °C)	kPa	1,53	1,64	3,17	4,10	7,11	2,70	1,22	3,32	2,04
Přípojky potrubí (vnitřní závit) přívod/výstup	coul	3/4"	3/4"	3/4"	3/4"	3/4"	3/4"	3/4"	3/4"	3/4"	3/4"
Elektrická data ventilátorů 230 V	kW	0,74	0,99	1,48	1,73	1,97	0,88	1,32	1,76	2,20	2,64
	A	3,21	4,28	6,42	7,49	8,56	3,84	5,76	7,86	9,6	11,52
Hmotnost	kg	42	65	80	100	120	80	95	130	150	195
Speciální provedení s elektrickým ohřívacím registrem (3 stupně, 3 x 400 V, 50 Hz)											
Stupeň 1	kW	5	7,5	10	12	15	5	7,5	10	12	15
Stupeň 2	kW	10	15	20	24	30	10	15	20	24	30
Stupeň 3	kW	15	22,5	30	36	45	15	22,5	30	36	45

* hladina hluku – ve středu plochy, vzdálenost 3,0 m, objem prostoru 3 000 m³, doba dozvuku 1,0 s

** topný výkon při teplotě nasávání 20 °C, teplotě výfuku 35 °C (70/50 °C) popř. 32 °C (60/40 °C)

Rozměry / přípojky

Rozměry jednotky

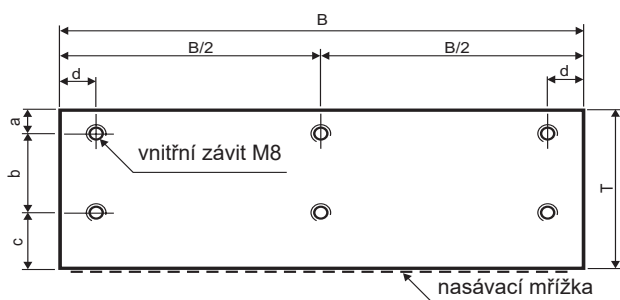


TL-2 A10 - TL-2 A30					
B	1000	1500	2000	2500	3000
T	555	555	555	555	555
H	260	260	260	260	260

TL-2 A40					
B	1000	1500	2000	2500	3000
T	610	610	610	610	610
H	290	290	290	290	290

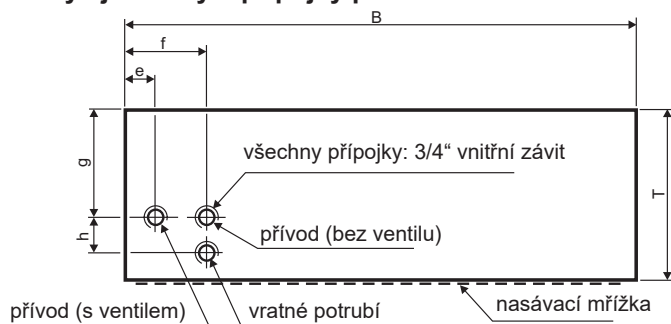
TL-2 A10 - TL-2 A30					
B	1000	1500	2000	2500	3000
a	35	35	35	35	35
b	295	295	295	295	295
c	225	225	225	225	225
d	40	40	40	40	40
B/2	-	-	-	1250	1500

Půdorys jednotky – uchycení pod strop



TL-2 A40					
B	1000	1500	2000	2500	3000
a	50	50	50	50	50
b	325	325	325	325	325
c	235	235	235	235	235
d	40	40	40	40	40
B/2	-	-	-	1250	1500

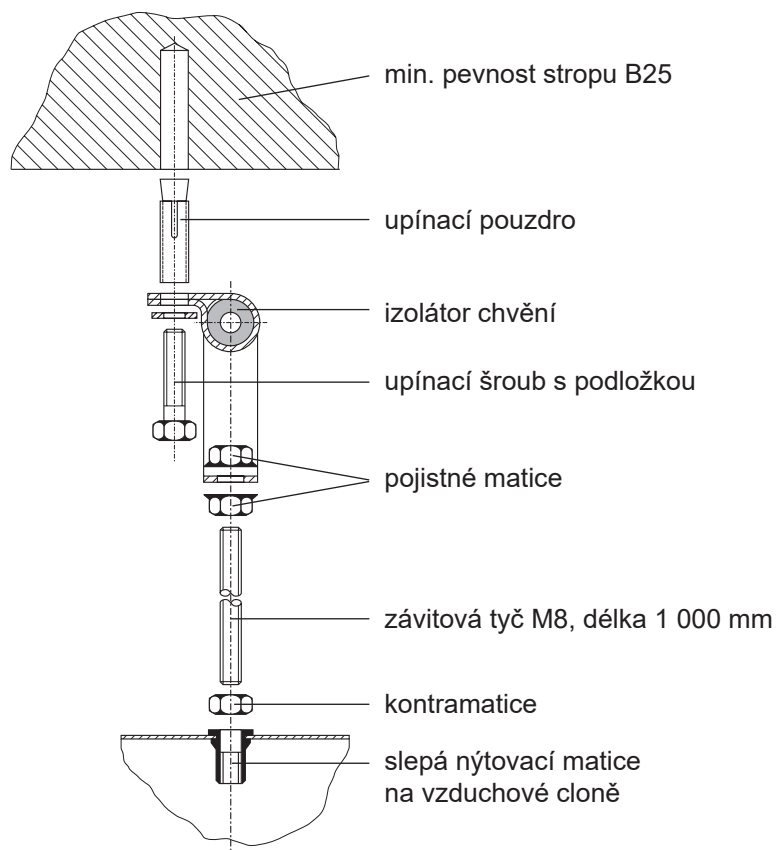
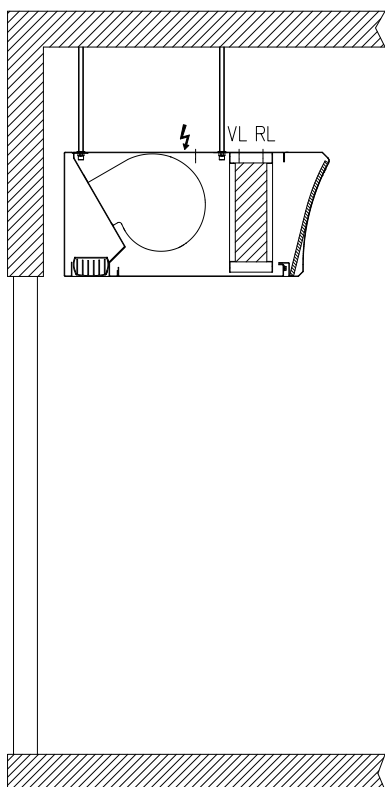
Půdorys jednotky – přípojky potrubí



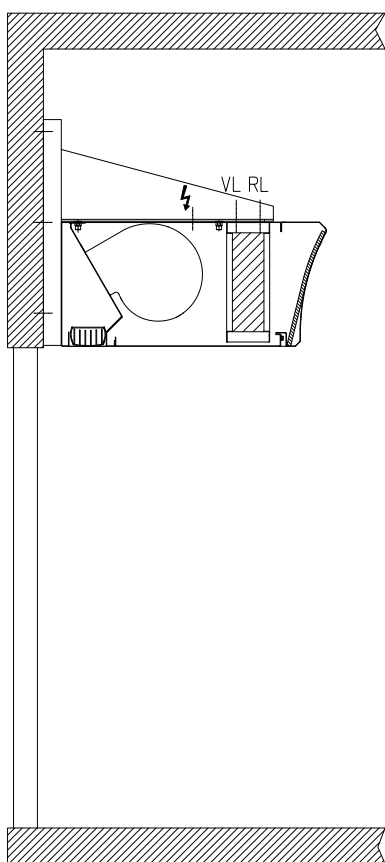
TL-2 A10 - TL-2 A30					
B	1000	1500	2000	2500	3000
e	80	80	80	80	80
f	175	175	175	175	175
g	366	366	366	366	366
h	50	50	50	50	50

TL-2 A40					
B	1000	1500	2000	2500	3000
e	80	80	80	80	80
f	175	175	175	175	175
g	416	416	416	416	416
h	50	50	50	50	50

Montáž zařízení



alternativně



Upevnění clony ke stropu se provádí podle obrázku s použitím sady pro montáž pod strop.

U šířky clony 1 000 mm, 1 500 mm, 2 000 mm se 4 kusy upevňovacích prvků na strop WDH4 (obj. č. 21 00 358), u šířky clony 2 500 mm, 3 000 mm se 6 kusy upevňovacích prvků na strop WDH6 (obj. č. 21 00 359).

Otáčením závitových tyčí lze jednotku nastavit do vodorovné polohy.

Vzduchová clona upevněná na připravenou konstrukci pomocí slepých nýtovacích matic.

Uvedení do provozu

Před prvním uvedením do provozu musí být řádně připraveny všechny hydraulické a elektrické instalace.

Provozní režimy

K dispozici jsou provozní režimy léto a zima. V těchto režimech lze motory ventilátorů regulovat ve 3 nebo 5 výkonových stupních. Výkonové stupně slouží pro regulaci rychlosti vystupujícího vzduchu.

stupeň 1 = nízká rychlost vystupujícího vzduchu
stupeň 3 nebo 5 = nejvyšší rychlost vystupujícího vzduchu

Provozní režimy léto/zima

V provozním režimu léto jsou v chodu pouze motory ventilátorů v nastaveném stupni. V tomto provozním režimu je venkovní vzduch oddělen a cirkuluje pouze vnitřní vzduch.

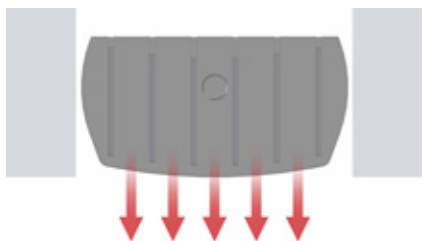
V provozním režimu zima se připojí topné médium a výměník tepla je zásobován teplou vodou. Vzduchová clona odděluje vstupní prostor s teplým vzduchem a zabraňuje vstupu studeného vzduchu z venkovního prostoru. I když není topný systém budovy v provozu, motory ventilátorů jsou v provozu (provoz bez topného média).

Regulace vytápění

Topný výkon může být regulován termostatem regulačního ventilu (volitelné příslušenství), pokud je nainstalován. Topný výkon se dá přednastavit a při nedostatečné teplotě vyfukovaného vzduchu zvýšit.

Výstup vzduchu

Směr proudu vzduchu lze měnit natáčením výfukového systému. V závislosti na směru natáčení výfukového systému se proud vzduchu vychyluje směrem ven nebo dovnitř. Aby se dosáhlo optimálního účinku, proud vzduchu se musí dostatečně nasměrovat ven.

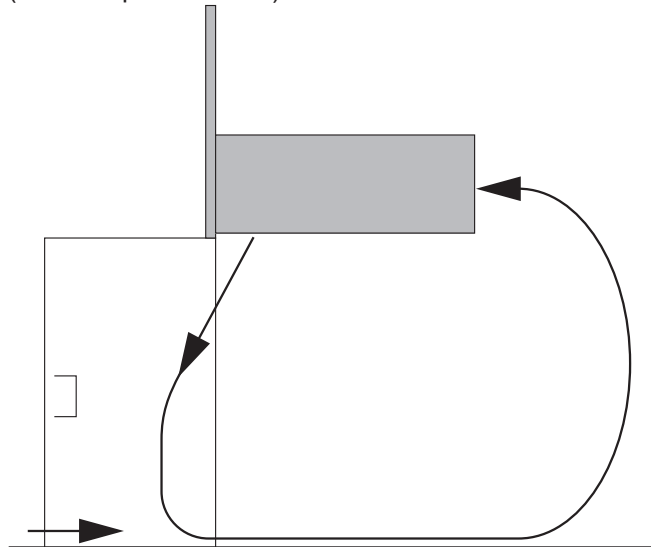


Optimalizace účinku

Optimálního účinku vzduchové clony lze dosáhnout pouze správným nastavením všech funkčních komponent.

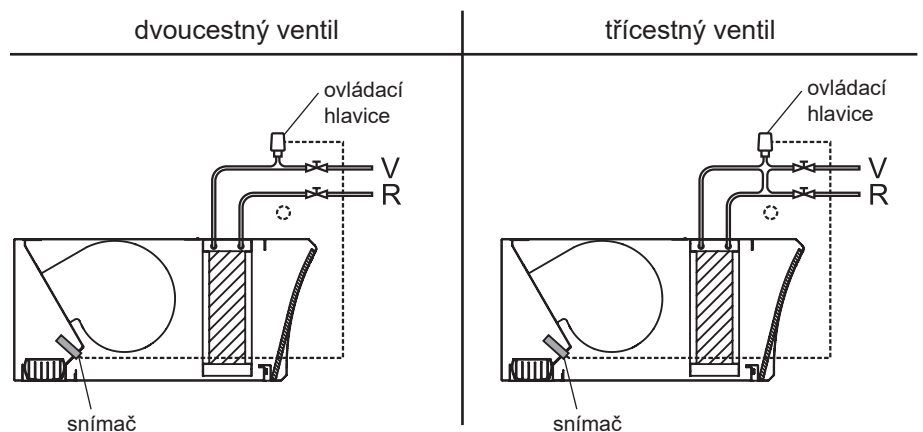
Vzduchová clona slouží k ochraně před průnikem chladu a průvanu působícího z vnějšího prostředí do otevřených dveří. Při vysokém venkovním tlaku (vítr tlačí vzduch dovnitř) se dá pomocí nástěnného spínače zvolit větší množství vzduchu (např. stupeň 5), které bude působit proti tlaku vzduchu.

Aby proud vzduchu z clony působil proti venkovnímu vzduchu, proud vzduchu z clony se musí nastavit směrem ven. Optimálního úhlu je dosaženo tehdy, pokud v spodní zóně dveří už nebude proudit dovnitř žádný studený vzduch a v zóně asi 1 m před dveřmi nebude vystupovat žádný teplý vzduch. Pokud je teplota vystupujícího vzduchu příliš nízká, musí se doregulovat na termostatu (volitelné příslušenství).



Upozornění: Vzduchová clona může být případně instalována i v jiném druhu zavěšení. Princip nasměrování proudu vzduchu proti venkovnímu vzduchu však nadále platí.

regulační ventily
(plánek zapojení)



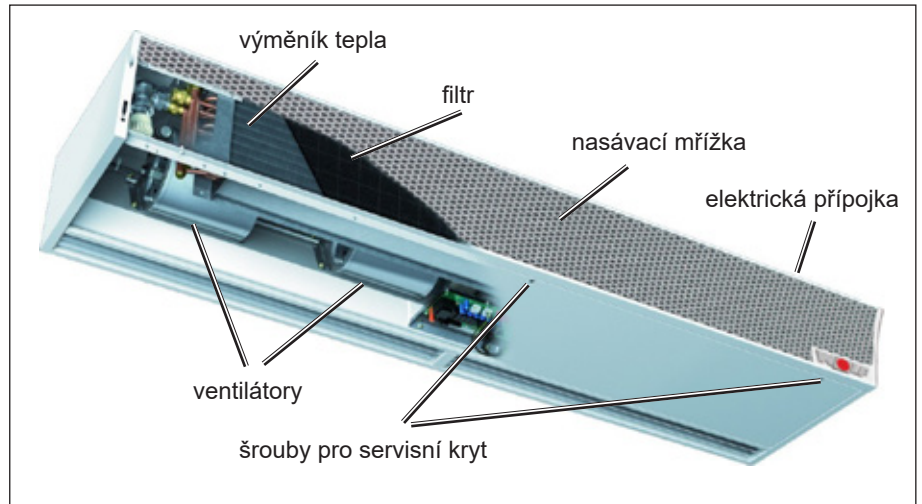
V - otopná voda do jednotky
R - vratná voda z jednotky

Porucha/příčiny poruch/odstranění poruch

Porucha	Příčina	Odstranění
vzduchovou clonu nelze zapnout	vypnutý jistič v budově	Jistič v rozvaděči opět zapněte.
	porucha pojistky v jednotce	Pojistku vyměňte, popříp. zajistěte zásah servisního technika. (Pokud se pojistka poruší opakovaně, vyhledejte pomoc servisního technika.)

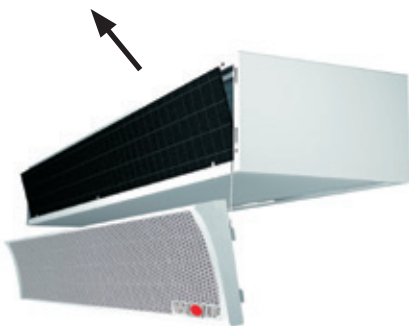
Údržba

Vzduchová clona WOLF je tiché, úsporné a vysoce efektivní zařízení, jehož výkonnost a provozní spolehlivost lze zajistit pouze pravidelnou údržbou a správným nastavením funkčních prvků.



vzduchová clona v řezu

Údržba



- Vzduchovou clonu odpojte od napájecího napětí a zajistěte proti nechtěnému zapnutí.
- Sejměte nasávací mřížku.
- Vytáhněte filtr, vyčistěte jej stlačeným vzduchem, vysavačem nebo vlažnou vodou. Pokud filtr již nelze uspokojivě vyčistit, vyměňte jej.
- Nasávací mřížku, výměník tepla a ventilátory vyčistěte vysavačem nebo stlačeným vzduchem (max. 5 bar). Dbejte na to, aby se nedeformovaly popříp. neporušily lamely teplovodního výměníku tepla (pokud je zabudován).

Nebezpečí pořezání o ostré hrany lamel!



- Filtr zasuňte zpět. Zavěste nasávací mřížku. Zařízení uveďte opět do provozu.

Pozor

Provoz vzduchové clony bez filtru není povolen!

Upozornění

Provoz vzduchové clony bez filtru není povolen, protože se znečistí výměník tepla. Přes znečištěné lamely musí ventilátory dopravovat vzduch při vyšším tlaku a pracovat s vyšším výkonem. To může způsobit zvýšení hluchnosti a výpadek ventilátorů.

Údržbu provádějte v pravidelných intervalech podle místních podmínek. Například v obchodech s textilem může být úroveň znečištění vzduchu extrémně vysoká, v takových případech je nutné provádět kontrolu filtru každý týden.

Nebezpečí mrazu

Pozor

V obchodních prostorách bez přídavného vytápění doporučujeme při nebezpečí mrazu v nočních hodinách ponechat vzduchovou clonu v provozu při nízkém stupni větrání, aby se zabránilo poškození topného registru mrazem.

- překlad originálu prohlášení o shodě -
PROHLÁŠENÍ O SHODĚ



Vystavil: **Wolf GmbH**
Adresa: Industriestraße 1, DE-84048 Mainburg
Výrobek: Vzduchová clona
Typ výrobku: TL-2

Sériové č.: viz typový štítek na jednotce

Výše uvedený výrobek odpovídá ustanovením dále uvedených dokumentů:

Ve shodě s ustanovením směrnic ES/EU:

Dokument č.	Název	Vydání
2006/42/ES	O strojních zařízeních <i>Bezpečnostní cíle Směrnice o nízkém napětí 2014/35/EU byly uvedeny v příloze I, č. 1.5.1 Směrnice o strojních zařízeních 2006/42/EG</i>	2006 - 05
2014/30/EU	Směrnice o elektromagnetické kompatibilitě	2016 - 04
2009/125/ES	Směrnice Er	2009 - 10
	Nařízení komise (EU) 327/2011 Ventilátory	2011 - 04
	Nařízení komise (EU) 640/2009 Elektromotory	2009 - 07

Použité harmonizované normy:

Dokument č.	Název	Vydání
ČSN EN ISO 14120	Bezpečnost strojních zařízení – Ochranné kryty	2016 - 05
ČSN EN ISO 12100	Bezpečnost strojních zařízení – Základní pojmy, všeobecné zásady pro konstrukci	2011 - 03
ČSN EN ISO 13857	Bezpečnost strojních zařízení – Bezpečné vzdálenosti k zamezení dosahu do nebezpečných prostor horními a dolními končetinami	2008 - 06
ČSN EN 349	Bezpečnost strojních zařízení – Nejmenší mezery k zamezení stlačení částí lidského těla	2008 - 09
ČSN EN 60204-1	Bezpečnost strojních zařízení – Elektrická zařízení strojů	2007 - 06
ČSN EN 60730	Automatická elektrická řídicí zařízení pro domácnost a podobné účely	2009 - 06
ČSN EN 61000-6-2 a -3	Elektromagnetická kompatibilita (EMC)	2006 - 03

Zodpovědný za podklady:

Jméno: Michael Epple
Adresa: Industriestraße 1, DE-84048 Mainburg

Gerdewan Jacobs, technický ředitel

Mainburg 9. 6. 2016



IT

Istruzioni per l'uso

LAME D'ARIA

TL-2 A10, TL-2 A20, TL-2 A30, TL-2 A40

(Traduzione dell'originale)

Italiano | Con riserva di modifiche tecniche.

Segnali di avvertenza / Avvertenze di sicurezza

Informazioni generali

Queste istruzioni di installazione e manutenzione sono destinate esclusivamente alla lama d'aria TL-2 WOLF.

Il personale addetto al montaggio, alla messa in servizio o alla manutenzione deve leggere questa guida prima di procedere con i lavori. Attenersi scrupolosamente alle indicazioni riportate nelle presenti istruzioni.

Il montaggio, la messa in servizio e la manutenzione devono essere effettuate da personale specializzato adeguatamente formato.

Conservare le istruzioni di installazione e manutenzione per futura consultazione. Il mancato rispetto delle istruzioni di montaggio e di manutenzione annulla la validità della garanzia WOLF.

Segnali di avvertenza

In queste istruzioni di installazione e manutenzione vengono utilizzati i seguenti simboli e segnali di avvertenza. Queste indicazioni riguardano la protezione personale e la sicurezza operativa.



"Indicazioni di sicurezza" si riferisce ad istruzioni da seguire attentamente per evitare ferimenti di persone e danneggiamenti all'apparecchio.



Pericolo per la presenza di tensione nei componenti elettrici.

Attenzione: prima di rimuovere il mantello staccare l'interruttore generale. Non toccare in nessun caso i componenti elettrici e i contatti con l'interruttore generale acceso. Pericolo di scossa elettrica con conseguente rischio di infortuni o morte.

I morsetti rimangono sotto tensione anche con l'interruttore generale spento.

Attenzione

"Attenzione" indica istruzioni tecniche cui attenersi per evitare danni e malfunzionamenti all'apparecchio.

Oltre alle istruzioni di montaggio e di manutenzione sono altresì presenti avvertenze sotto forma di adesivi applicati sull'unità.

Anche queste avvertenze vanno rispettate.

Avvertenze di sicurezza



- Affidare l'installazione, la messa in servizio, la manutenzione e la conduzione dell'apparecchio a personale esperto e qualificato.

- I lavori sull'impianto elettrico devono essere svolti solo da elettricisti qualificati.

- Per i lavori di installazione elettrica attenersi scrupolosamente alle norme VDE e alle disposizioni dell'azienda locale per la distribuzione dell'energia elettrica (GSE).



- La lama d'aria può essere azionata solo nel campo di potenza specificato nella documentazione tecnica di WOLF.

- La destinazione d'uso della lama d'aria prevede l'impiego esclusivo a scopo di ventilazione.

- Non smontare, escludere o mettere altrimenti fuori servizio i dispositivi di sicurezza e di monitoraggio.

- La lama d'aria può essere utilizzata solo se in perfette condizioni tecniche. Guasti e danni che possono incidere sulla sicurezza devono essere riparati immediatamente da un tecnico specializzato.

- Sostituire parti e componenti difettosi dell'apparecchio solo con ricambi originali WOLF.

Dati tecnici

Tipo	TL-2	A10					A20				
Cod. art.		2138003	2138004	2138005	2138006	2138007	2138008	2138009	2138010	2138011	2138012
Misure di larghezza	[mm]	1000	1500	2000	2500	3000	1000	1500	2000	2500	3000
Altezza max. di installazione	m	2,3	2,3	2,3	2,3	2,3	2,6	2,6	2,6	2,6	2,6
Portata d'aria 3° Velocità	m³/h	1400	1800	2700	3600	4100	1900	2700	3800	4600	5400
Velocità max. di mandata	m/s	5,4	5,4	5,4	5,4	5,4	7,5	7,5	7,5	7,5	7,5
Livello di pressione sonora* (distanza 3 m)	dB(A)	53	54	55	56	58	54	55	56	57	59
Potenza termica (70/50 °C)**	kW	7,7	9,9	14,8	19,7	22,5	10,4	14,8	20,8	25,2	29,6
(60/40 °C)**	kW	6,1	7,9	11,8	15,8	18,0	8,3	11,8	16,7	20,2	23,7
Portata (70/50 °C)	m³/h	0,33	0,42	0,64	0,85	0,97	0,45	0,64	0,90	1,08	1,27
(60/40 °C)	m³/h	0,26	0,34	0,51	0,68	0,77	0,36	0,51	0,72	0,87	1,02
Resistenza dell'acqua (70/50 °C)	kPa	0,76	0,63	1,18	1,73	2,52	1,36	1,35	2,03	2,46	3,94
(60/40 °C)	kPa	0,73	0,73	1,43	2,15	3,68	1,05	1,19	2,14	2,87	5,11
Attacchi tubazioni (filettatura interna) Mandata/Ritorno	Pollici	3/4"	3/4"	3/4"	3/4"	3/4"	3/4"	3/4"	3/4"	3/4"	3/4"
Dati elettrici ventilatori 230 V	kW	0,35	0,49	0,74	0,99	1,02	0,49	0,74	0,99	1,23	1,48
	A	1,52	2,14	3,21	4,28	4,42	2,14	3,21	4,28	5,35	6,42
Pesi	kg	40	45	65	75	100	40	50	70	90	105
Modello speciale con batteria elettrica di riscaldamento (a tre stadi, 400 V, 3Ph, 50 Hz)											
Stadio 1	kW	3	4	6	6	8	3,5	5	6	8	10
Stadio 2	kW	6	8	12	12	16	8,5	12,5	17	20	25
Stadio 3	kW	9	12	18	18	24	12	17,5	23	28	35

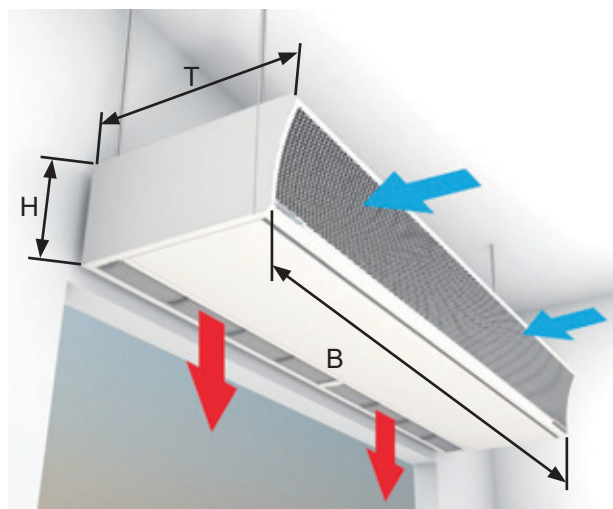
Tipo	TL-2	A30					A40				
Cod. art.		2138013	2138014	2138015	2138016	2138017	2138018	2138019	2138020	2138021	2138022
Misure di larghezza	[mm]	1000	1500	2000	2500	3000	1000	1500	2000	2500	3000
Altezza max. di installazione	m	3	3	3	3	3	3,5	3,5	3,5	3,5	3,5
Portata d'aria 3° Velocità	m³/h	2700	3600	5400	6300	7200	2900	4350	5800	7250	8700
Velocità max. di mandata	m/s	10,0	10,0	10,0	10,0	10,0	11,5	11,5	11,5	11,5	11,5
Livello di pressione sonora* (distanza 3 m)	dB(A)	55	56	57	58	60	58	60	62	63	64
Potenza termica (70/50 °C)**	kW	14,8	19,7	29,6	34,6	39,5	15,9	23,9	31,8	39,8	47,7
(60/40 °C)**	kW	11,8	15,8	23,7	27,6	31,6	12,7	19,1	25,4	31,8	38,2
Portata (70/50 °C)	m³/h	0,64	0,85	1,27	1,49	1,70	0,68	1,03	1,37	1,71	2,05
(60/40 °C)	m³/h	0,51	0,68	1,02	1,19	1,36	0,55	0,82	1,09	1,37	1,64
Resistenza dell'acqua (70/50 °C)	kPa	2,68	2,29	3,78	4,33	7,33	3,00	1,41	3,16	1,88	3,34
(60/40 °C)	kPa	1,53	1,64	3,17	4,10	7,11	2,70	1,22	3,32	2,04	3,72
Attacchi tubazioni (filettatura interna) Mandata/Ritorno	Pollici	3/4"	3/4"	3/4"	3/4"	3/4"	3/4"	3/4"	3/4"	3/4"	3/4"
Dati elettrici ventilatori 230 V	kW	0,74	0,99	1,48	1,73	1,97	0,88	1,32	1,76	2,20	2,64
	A	3,21	4,28	6,42	7,49	8,56	3,84	5,76	7,86	9,6	11,52
Pesi	kg	42	65	80	100	120	80	95	130	150	195
Modello speciale con batteria elettrica di riscaldamento (a tre stadi, 400 V, 3Ph, 50 Hz)											
Stadio 1	kW	5	7,5	10	12	15	5	7,5	10	12	15
Stadio 2	kW	10	15	20	24	30	10	15	20	24	30
Stadio 3	kW	15	22,5	30	36	45	15	22,5	30	36	45

* Livello di pressione sonora - centro superficie, distanza 3,0 m, volume ambiente 3.000 m³, tempo di riverberazione 1,0 s

** Potenza termica con temperatura di aspirazione 20 °C, temperatura di mandata 35 °C (70/50 °C) o 32 °C (60/40 °C)

Dimensioni / attacchi

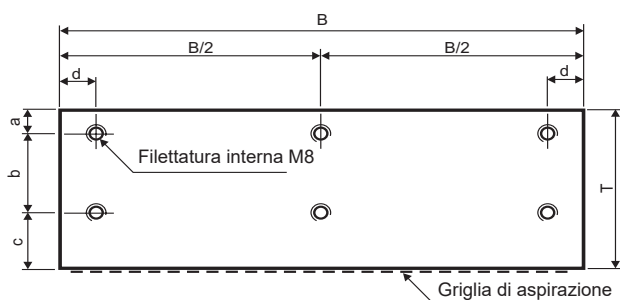
Dimensioni dell'apparecchio



TL-2 A10 - TL-2 A30					
B	1000	1500	2000	2500	3000
T	555	555	555	555	555
H	260	260	260	260	260

TL-2 A40					
B	1000	1500	2000	2500	3000
T	610	610	610	610	610
H	290	290	290	290	290

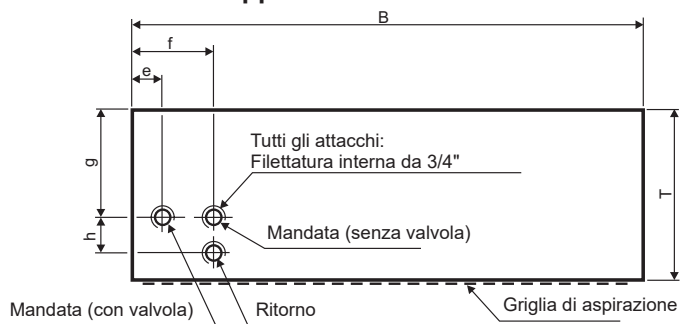
Vista dall'alto dell'apparecchio - fissaggio a soffitto



TL-2 A10 - TL-2 A30					
B	1000	1500	2000	2500	3000
a	35	35	35	35	35
b	295	295	295	295	295
c	225	225	225	225	225
d	40	40	40	40	40
B/2	-	-	-	1250	1500

TL-2 A40					
B	1000	1500	2000	2500	3000
a	50	50	50	50	50
b	325	325	325	325	325
c	235	235	235	235	235
d	40	40	40	40	40
B/2	-	-	-	1250	1500

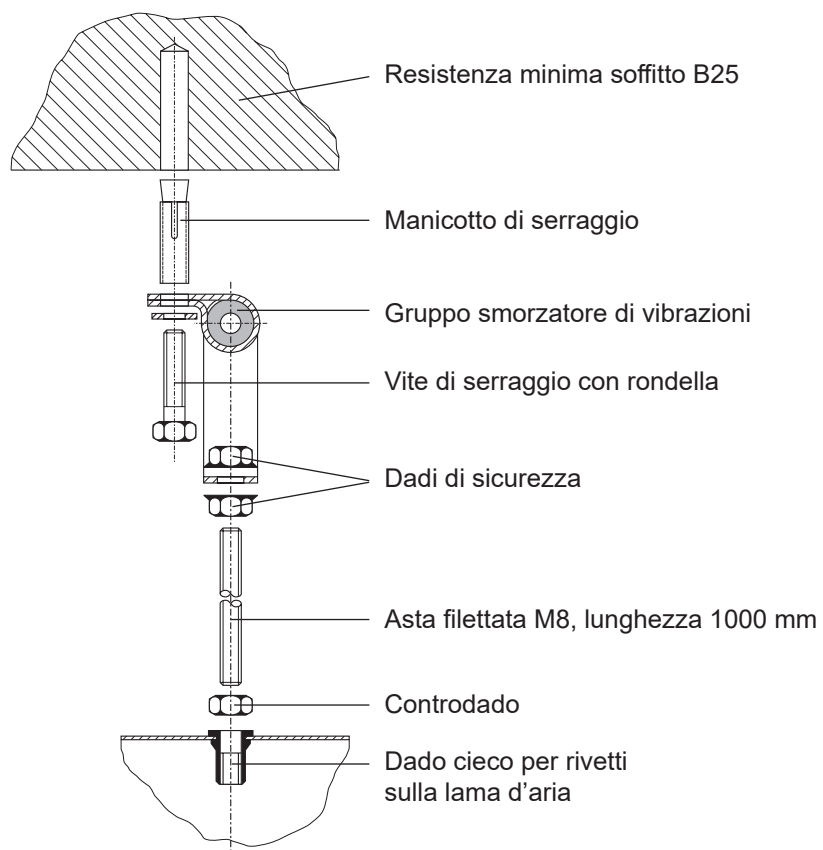
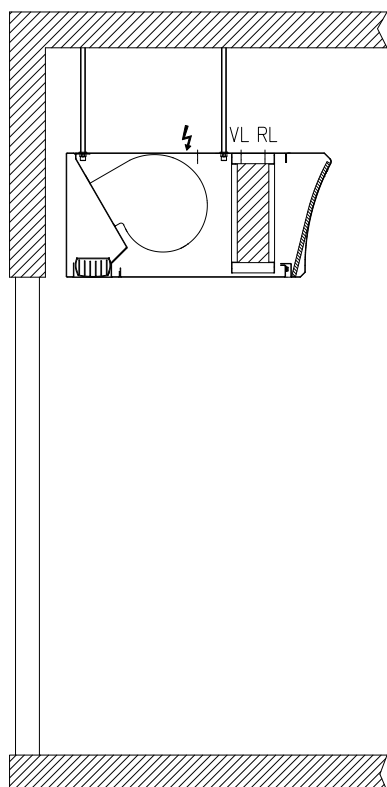
Vista dall'alto dell'apparecchio - attacco tubazione



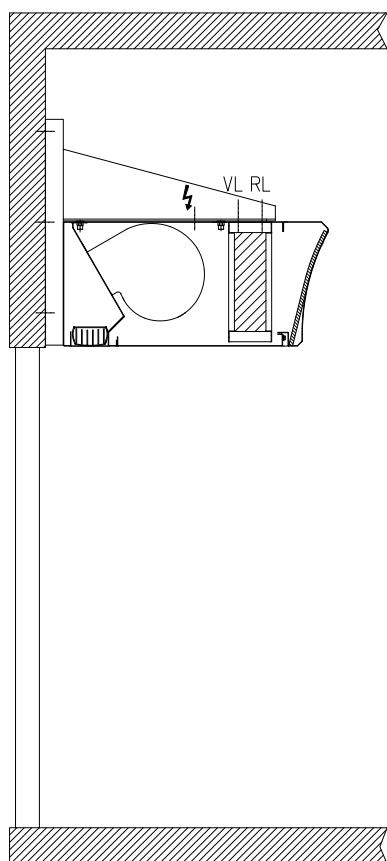
TL-2 A10 - TL-2 A30					
B	1000	1500	2000	2500	3000
e	80	80	80	80	80
f	175	175	175	175	175
g	366	366	366	366	366
h	50	50	50	50	50

TL-2 A40					
B	1000	1500	2000	2500	3000
e	80	80	80	80	80
f	175	175	175	175	175
g	416	416	416	416	416
h	50	50	50	50	50

Installazione dell'apparecchio



alternativa



Il fissaggio della lama d'aria al soffitto avviene come illustrato nella figura utilizzando l'apposito kit.

Per apparecchi da 1000 mm, 1500 mm, 2000 mm di larghezza con 4 elementi di fissaggio a soffitto WDH4 (art. 21 00 358),
per apparecchi da 2500 mm, 3000 mm di larghezza con 6 elementi di fissaggio a soffitto WDH6 (art. 21 00 359).

Ruotando le aste filettate è possibile orientare l'apparecchio in orizzontale.

Usando le viti cieche a rivetto in dotazione fissare la lama d'aria alla struttura realizzata in loco.

Messa in funzione

Prima della prima messa in servizio è necessario garantire la corretta esecuzione di tutti gli impianti idraulici ed elettrici.

Modalità di funzionamento

Sono previste le modalità di funzionamento estivo o invernale. In entrambe le modalità i motori dei ventilatori possono funzionare a 3 o 5 stadi di potenza. Gli stadi di potenza servono a controllare la velocità di uscita dell'aria.

Stadio 1 = uscita dell'aria a bassa velocità

Stadio 3 o 5 = uscita dell'aria a massima velocità

Modalità di esercizio estivo/invernale:

In esercizio estivo vengono azionati solo i motori dei ventilatori nello stadio predefinito.

Questa modalità di esercizio scherma l'aria esterna e provvede al ricircolo di quella interna.

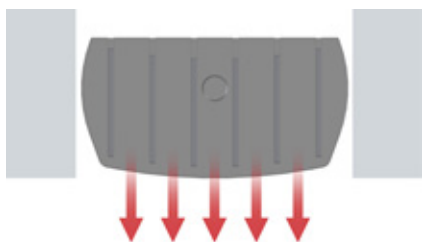
Nella modalità di esercizio invernale viene attivato il fluido termovettore e lo scambiatore di calore viene alimentato con acqua calda sanitaria. La lama d'aria scherma la zona d'ingresso con aria calda e impedisce l'ingresso di aria fredda dall'esterno. I motori dei ventilatori vengono comunque azionati anche se l'impianto di riscaldamento dell'edificio non è in funzione. (Esercizio senza fluido termovettore).

Regolazione del riscaldamento

La potenza termica, se installata, può essere regolata sul termostato della valvola di regolazione (in opzione). La potenza termica dovrebbe essere predefinita e pertanto dovrebbe essere regolata solo se la temperatura di mandata non è sufficiente.

Uscita aria

L'uscita dell'aria può essere orientata ruotando il sistema di mandata. A seconda della direzione di rotazione del sistema di mandata, il getto d'aria si orienta verso l'esterno o all'interno. Per ottenere un'efficienza ottimale, il getto d'aria deve essere orientato verso l'esterno in misura adeguata.

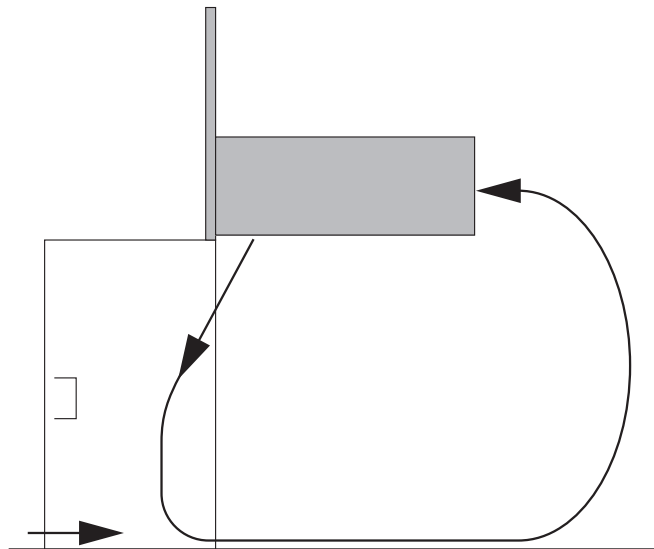


Ottimizzazione dell'efficacia

L'efficienza ottimale della lama d'aria si ottiene solo regolando correttamente tutti i componenti funzionali.

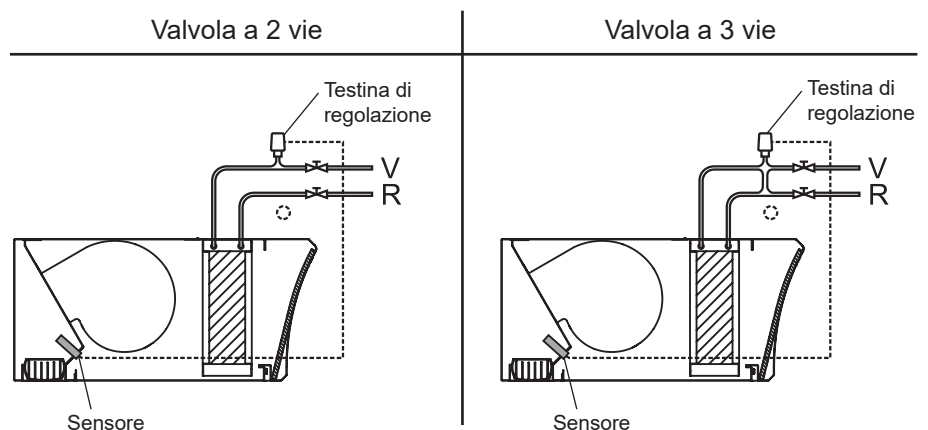
La lama d'aria serve a proteggere dal freddo e dalle correnti d'aria che si formano all'esterno della porta. Se la pressione esterna è elevata (presenza di vento che spinge verso l'interno), è possibile agire sul selettore per aumentare la portata d'aria (ad esempio stadio 5) e contrastare la pressione.

Per contrastare la pressione esterna, il getto d'aria deve essere orientato verso l'esterno. L'angolazione ottimale si ottiene quando nella zona inferiore della porta non entra più aria fredda e a circa 1 metro davanti alla porta non si percepisce più aria calda. Se la temperatura di uscita dell'aria è troppo bassa, è possibile intervenire sul termostato (opzionale) per regolarla.



Avvertenza: La lama d'aria può anche essere installata con un altro tipo di sospensioni. Anche in questo caso occorre comunque orientare il getto d'aria in direzione opposta all'aria esterna.

Valvole di regolazione
(schema di collegamento)



Guasti - Cause - Rimedi

Guasto	Causa	Rimedio
Impossibile accendere la lama d'aria.	Fusibile difettoso nell'edificio	Riattivare il fusibile nel quadro di sotto-distribuzione
	Fusibile difettoso nell'apparecchio	Sostituire il fusibile, se necessario contattare il servizio di assistenza (se il fusibile si brucia di nuovo, interpellare un elettricista o il nostro servizio di assistenza)

Manutenzione

La lama d'aria WOLF è un apparecchio silenzioso, a basso consumo energetico e ad alta efficienza, le cui prestazioni sono garantite solo con una corretta manutenzione e regolazione dei componenti funzionali.

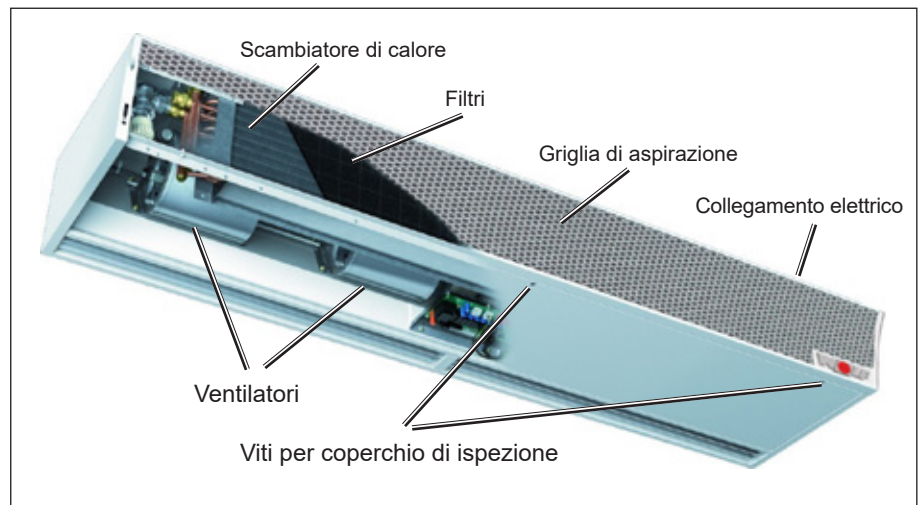
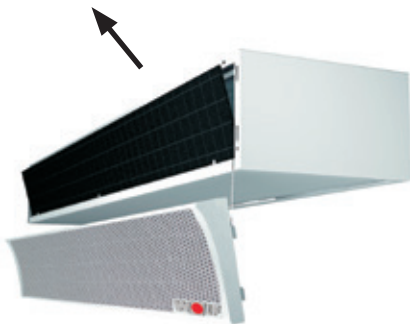


Figura: vista in sezione della lama d'aria

Manutenzione



- Mettere la lama d'aria fuori tensione.
- Sganciare le griglie di aspirazione.
- Estrarre il filtro e pulirlo con aria compressa, aspirapolvere o acqua calda. Se la pulizia non è sufficiente, sostituire il filtro.
- Pulire la griglia di aspirazione, lo scambiatore di calore, il ventilatore con un aspirapolvere o aria compressa (non superiore a 5 bar). Verificare che le lamelle dello scambiatore di calore dell'acqua calda (se presente) non vengano piegate o schiacciate.



Pericolo: il bordo superiore delle lamelle è tagliente.

- Riposizionare il filtro. Riagganciare la griglia di aspirazione. Rimettere in funzione l'apparecchio.

Attenzione

La lama d'aria non deve funzionare senza filtro.

Importante

Il funzionamento della lama d'aria senza filtro non è consentito: pericolo di contaminazione dello scambiatore di calore. La contaminazione delle lamelle costringe i ventilatori a funzionare con una pressione di mandata maggiore e quindi una potenza maggiore. Ciò può portare a un aumento del rumore e al guasto dei ventilatori.

La manutenzione deve essere effettuata periodicamente in base alle condizioni locali.

Ad esempio nei negozi di tessuti dove il grado di inquinamento atmosferico può essere estremamente elevato, può essere necessario un controllo settimanale del filtro.

Pericolo di gelo

Attenzione

Nei locali commerciali senza riscaldamento integrativo, in caso di pericolo di gelo consigliamo di lasciare la lama d'aria in funzione a velocità minima durante le ore notturne per evitare danni alla batteria elettrica di riscaldamento.

- Dichiarazione di conformità originale -
DICHIARAZIONE DI CONFORMITÀ CE/UE



Autore: **Wolf GmbH**
Indirizzo: Industriestraße 1, DE-84048 Mainburg
Prodotto: Lame d'aria
Tipo di prodotto: TL-2
N. di serie: vedere targhetta dati sull'apparecchio

Il prodotto sopra descritto è conforme ai requisiti contenuti nei seguenti documenti:

Direttive CE/UE vigenti:

N. documento	Titolo	Edizione
2006/42/CE	Direttiva macchine <i>Gli obiettivi di protezione della direttiva bassa tensione 2014/35/UE sono stati rispettati secondo l'allegato I, n. 1.5.1 della direttiva macchine 2006/42/CE.</i>	2006 - 05
2014/30/UE	Direttiva EMC	2016 - 04
2009/125/CE	Direttiva ErP	2009 - 10
	VO (EU) 327/2011 Ventilatori	2011 - 04
	VO (EU) 640/2009 Motori elettrici	2009 - 07

Norme armonizzate applicate:

N. documento	Titolo	Edizione
DIN EN ISO 14120	Sicurezza del macchinario; ripari	2016 - 05
DIN EN ISO 12100	Sicurezza del macchinario - Concetti fondamentali, principi generali di progettazione	2011 - 03
DIN EN ISO 13857	Sicurezza del macchinario - Distanze di sicurezza per impedire il raggiungimento di zone pericolose con gli arti superiori e inferiori	2008 - 06
DIN EN 349	Sicurezza del macchinario - Spazi minimi per evitare lo schiacciamento di parti del corpo	2008 - 09
DIN EN 60204-1	Sicurezza del macchinario; equipaggiamento elettrico delle macchine	2007 - 06
DIN EN 60730	Dispositivi elettrici automatici di comando	2009 - 06
DIN EN 61000-6-2 e -3	Compatibilità elettromagnetica	2006 - 03

Responsabile documentazione:

Nome: Michael Epple
Indirizzo: Industriestraße 1, DE-84048 Mainburg

Mainburg, 09/06/2016

Gerdewan Jacobs, Direttore tecnico



PL

Instrukcja obsługi

KURTYNA POWIETRZNA

TL-2 A10, TL-2 A20, TL-2 A30, TL-2 A40

(Tłumaczenie z oryginału)

Sprache | Änderungen vorbehalten! (Titel_Sprache_gross)

Symbole/wskazówki dotyczące bezpieczeństwa

Informacje ogólne

Poniższa instrukcja montażu i konserwacji dotyczy wyłącznie kurtyny powietrznej TL-2 firmy Wolf.

Personel odpowiedzialny za montaż, uruchomienie i konserwację jest zobowiązany do zapoznania się z treścią instrukcji każdorazowo przed rozpoczęciem prac.

Zalecenia i wymagania zawarte w tej instrukcji obsługi muszą być spełnione.

Montaż, uruchomienie i konserwacja mogą być wykonywane wyłącznie przez wykwalifikowany personel.

Przechowaj instrukcję montażu i konserwacji w celu skorzystania z niej w przyszłości. Niezastosowanie się do treści instrukcji montażu i konserwacji powoduje całkowite wyłączenie odpowiedzialności gwarancyjnej ze strony firmy WOLF.

Symbole

W niniejszej instrukcji montażu i konserwacji zastosowano następujące symbole i znaki. Istotne zalecenia dotyczą bezpieczeństwa osób oraz bezpieczeństwa eksploatacji urządzeń.



Wskazówka dotycząca bezpieczeństwa oznacza konieczność dostosowania się do danego zalecenia w celu uniknięcia obrażeń ciała osób oraz uszkodzeń urządzenia.



Zagrożenie porażeniem prądem elektrycznym przewodzonym przez podzespoły elektryczne!

Uwaga: Przed zdjęciem obudowy wyłącz wyłącznik główny. Nie wolno dotykać elementów elektrycznych ani styków przy włączonym przełączniku głównym.

Grozi to porażeniem elektrycznym, które wiąże się z obrażeniami ciała lub śmiercią.

Styki przyłączeniowe pozostają pod napięciem nawet po wyłączeniu przełącznika głównego.

Uwaga

„Wskazówka” oznacza informację techniczną, podaną w celu uniknięcia uszkodzenia urządzenia.

Oprócz treści instrukcji montażu i konserwacji koniecznie zastosuj się także do zaleceń zamieszczonych na etykietach i naklejkach. Ich ważność jest równoznaczna z treścią instrukcji obsługi.

Wskazówki dotyczące bezpieczeństwa



- Montaż, uruchomienie oraz konserwacja urządzenia muszą być przeprowadzane przez wykwalifikowany oraz przeszkolony personel.

- Czynności dotyczące systemu elektrycznego mogą być wykonywane wyłącznie przez wykwalifikowanego elektryka.



- Czynności dotyczące elementów elektrycznych muszą być przeprowadzane z uwzględnieniem przepisów lokalnych oraz zaleceń dostawcy energii elektrycznej.

- Kurtyna powietrzna może być eksploatowana wyłącznie w ramach podanego zakresu mocy podanego w materiałach udostępnionych przez firmę WOLF.

- Zastosowanie kurtyny powietrznej zgodnie z jej przeznaczeniem - zastosowanie tylko do wentylacji.

- Nie wolno usuwać, mostkować ani wyłączać żadnych elementów zabezpieczających oraz nadzorujących.

- Eksploatacja kurtyny powietrznej możliwa jest wyłącznie w nienagannym stanie technicznym. Należy natychmiast usunąć wszelkie usterki lub uszkodzenia, które mogą mieć wpływ na bezpieczeństwo.

- Uszkodzone elementy należy wymieniać wyłącznie na oryginalne części zamienne firmy WOLF.

Dane techniczne

Typ	TL-2	A10					A20				
Nr art.		2138003	2138004	2138005	2138006	2138007	2138008	2138009	2138010	2138011	2138012
Szerokość zabudowy	[mm]	1000	1500	2000	2500	3000	1000	1500	2000	2500	3000
Wysokość zabudowy maks.	m	2,3	2,3	2,3	2,3	2,3	2,6	2,6	2,6	2,6	2,6
Strumień powietrza 3. stopień	m ³ /godz.	1400	1800	2700	3600	4100	1900	2700	3800	4600	5400
Prędkość wylotowa strumienia powietrza maks.	m/s	5,4	5,4	5,4	5,4	5,4	7,5	7,5	7,5	7,5	7,5
Poziom ciśnienia akustycznego* (odległość 3 m)	dB(A)	53	54	55	56	58	54	55	56	57	59
Moc grzewcza (70/50°C)**	kW	7,7	9,9	14,8	19,7	22,5	10,4	14,8	20,8	25,2	29,6
	(60/40°C)**	kW	6,1	7,9	11,8	15,8	18,0	8,3	11,8	16,7	20,2
Strumień przepływu (70/50°C)	m ³ /godz.	0,33	0,42	0,64	0,85	0,97	0,45	0,64	0,90	1,08	1,27
	(60/40°C)	m ³ /godz.	0,26	0,34	0,51	0,68	0,77	0,36	0,51	0,72	0,87
Opór przepływu wody (70/50°C)	kPa	0,76	0,63	1,18	1,73	2,52	1,36	1,35	2,03	2,46	3,94
	(60/40°C)	kPa	0,73	0,73	1,43	2,15	3,68	1,05	1,19	2,14	2,87
Przyłącza (gwint wewnętrzny) zasilanie/powrót	Cale	3/4"	3/4"	3/4"	3/4"	3/4"	3/4"	3/4"	3/4"	3/4"	3/4"
Parametry elektryczne wentylator, 230 V	kW	0,35	0,49	0,74	0,99	1,02	0,49	0,74	0,99	1,23	1,48
	A	1,52	2,14	3,21	4,28	4,42	2,14	3,21	4,28	5,35	6,42
Waga urządzeń:	kg	40	45	65	75	100	40	50	70	90	105
Wersja specjalna z modułem ogrzewania (trzystopniowy, 400 V, 3 fazy, 50 Hz)											
Stopień 1	kW	3	4	6	6	8	3,5	5	6	8	10
Stopień 2	kW	6	8	12	12	16	8,5	12,5	17	20	25
Stopień 3	kW	9	12	18	18	24	12	17,5	23	28	35

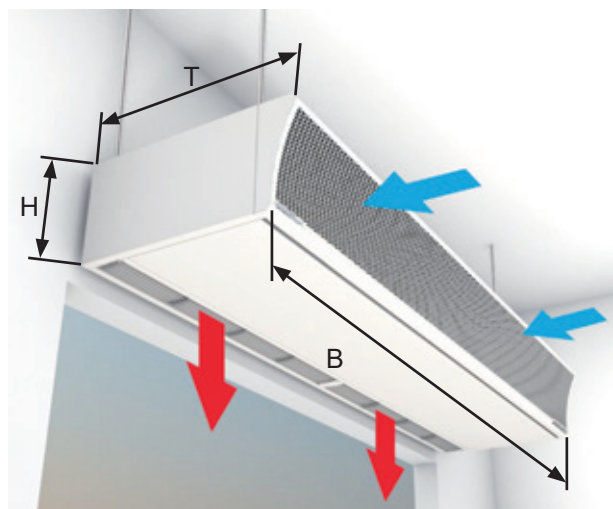
Typ	TL-2	A30					A40				
Nr art.		2138013	2138014	2138015	2138016	2138017	2138018	2138019	2138020	2138021	2138022
Szerokość zabudowy	[mm]	1000	1500	2000	2500	3000	1000	1500	2000	2500	3000
Wysokość zabudowy maks.	m	3	3	3	3	3	3,5	3,5	3,5	3,5	3,5
Strumień powietrza 3. stopień	m ³ /godz.	2700	3600	5400	6300	7200	2900	4350	5800	7250	8700
Prędkość wylotowa strumienia powietrza maks.	m/s	10,0	10,0	10,0	10,0	10,0	11,5	11,5	11,5	11,5	11,5
Poziom ciśnienia akustycznego* (odległość 3 m)	dB(A)	55	56	57	58	60	58	60	62	63	64
Moc grzewcza (70/50°C)**	kW	14,8	19,7	29,6	34,6	39,5	15,9	23,9	31,8	39,8	47,7
	(60/40°C)**	kW	11,8	15,8	23,7	27,6	31,6	12,7	19,1	25,4	31,8
Strumień przepływu (70/50°C)	m ³ /godz.	0,64	0,85	1,27	1,49	1,70	0,68	1,03	1,37	1,71	2,05
	(60/40°C)	m ³ /godz.	0,51	0,68	1,02	1,19	1,36	0,55	0,82	1,09	1,37
Opór przepływu wody (70/50°C)	kPa	2,68	2,29	3,78	4,33	7,33	3,00	1,41	3,16	1,88	3,34
	(60/40°C)	kPa	1,53	1,64	3,17	4,10	7,11	2,70	1,22	3,32	2,04
Przyłącza (gwint wewnętrzny) zasilanie/powrót	Cale	3/4"	3/4"	3/4"	3/4"	3/4"	3/4"	3/4"	3/4"	3/4"	3/4"
Parametry elektryczne wentylator, 230 V	kW	0,74	0,99	1,48	1,73	1,97	0,88	1,32	1,76	2,20	2,64
	A	3,21	4,28	6,42	7,49	8,56	3,84	5,76	7,86	9,6	11,52
Waga urządzeń:	kg	42	65	80	100	120	80	95	130	150	195
Wersja specjalna z modułem ogrzewania (trzystopniowy, 400 V, 3 fazy, 50 Hz)											
Stopień 1	kW	5	7,5	10	12	15	5	7,5	10	12	15
Stopień 2	kW	10	15	20	24	30	10	15	20	24	30
Stopień 3	kW	15	22,5	30	36	45	15	22,5	30	36	45

* Poziom ciśnienia akustycznego - środek powierzchni, odległość 3,0 m, kubatura pomieszczenia 3000 m³, czas opóźnienia 1,0 s

** Moc grzewcza przy temperaturze wlotowej 20°C, temperatura wylotowa 35°C (70/50°C) lub 32°C (60/40°C)

Wymiary/przyłącza

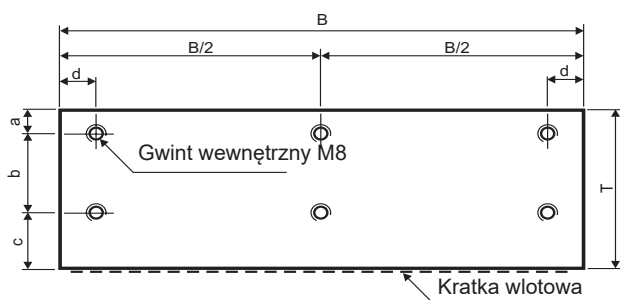
Wymiary zewnętrzne urządzenia



TL-2 A10 - TL-2 A30					
B	1000	1500	2000	2500	3000
T	555	555	555	555	555
H	260	260	260	260	260

TL-2 A40					
B	1000	1500	2000	2500	3000
T	610	610	610	610	610
H	290	290	290	290	290

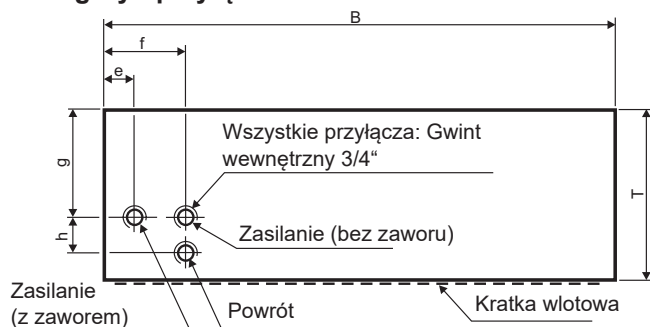
Wymiary zewnętrzne urządzenia



TL-2 A10 - TL-2 A30					
B	1000	1500	2000	2500	3000
a	35	35	35	35	35
b	295	295	295	295	295
c	225	225	225	225	225
d	40	40	40	40	40
B/2	-	-	-	1250	1500

TL-2 A40					
B	1000	1500	2000	2500	3000
a	50	50	50	50	50
b	325	325	325	325	325
c	235	235	235	235	235
d	40	40	40	40	40
B/2	-	-	-	1250	1500

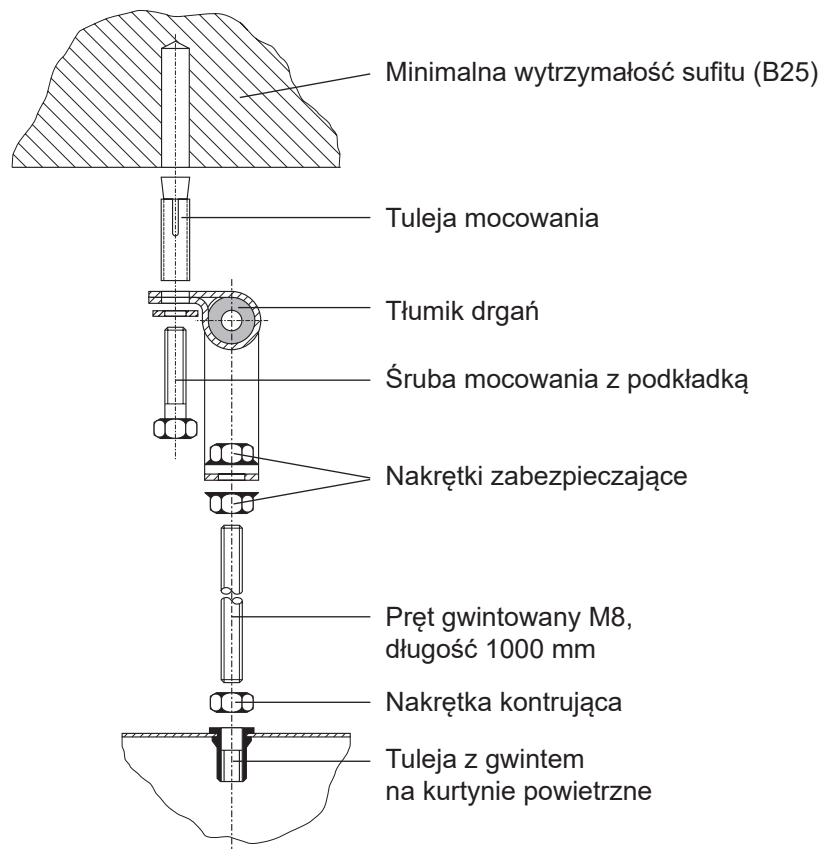
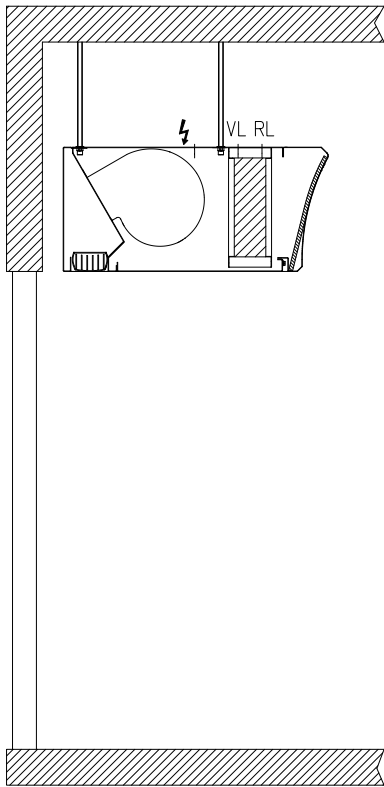
Widok z góry - przyłącze rurowe



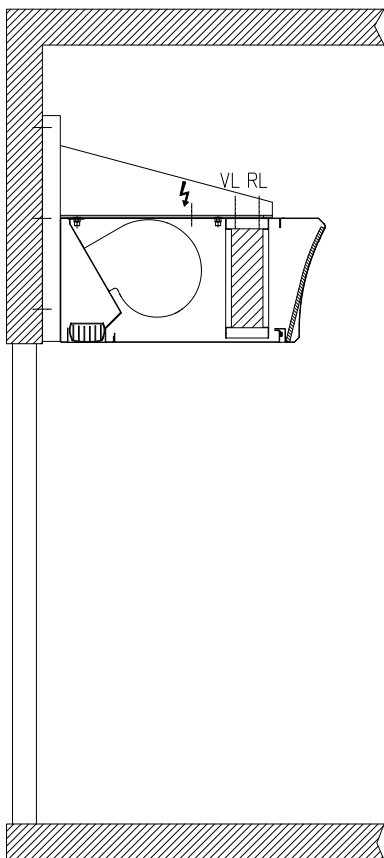
TL-2 A10 - TL-2 A30					
B	1000	1500	2000	2500	3000
e	80	80	80	80	80
f	175	175	175	175	175
g	366	366	366	366	366
h	50	50	50	50	50

TL-2 A40					
B	1000	1500	2000	2500	3000
e	80	80	80	80	80
f	175	175	175	175	175
g	416	416	416	416	416
h	50	50	50	50	50

Montaż urządzenia



ewentualnie



Zamocowanie kurtyny powietrznej do sufitu zgodnie z ilustracją za pomocą zestawu do montażu sufitowego.

Dla szerokości urządzenia 1000 mm, 1500 mm, 2000 mm zastosuj 4 szt. elementów mocujących WDH4 (nr art. 21 00 358),

Dla szerokości urządzenia 2500 mm, 3000 mm zastosuj 6 szt. elementów mocujących WDH6 (nr art. 21 00 359),

Obrót pręta gwintowanego umożliwi ustawienie urządzenia w pozycji poziomej.

Kurtyna powietrzna zamocowana za pomocą ślepych śrub nitujących urządzenia do konstrukcji po stronie budynku.

Uruchomienie

Przed pierwszym uruchomieniem sprawdź, czy wszystkie przyłącza wodne i elektryczne zostały prawidłowo wykonane.

Tryby pracy

Urządzenie jest przystosowane do pracy w trybie letnim lub zimowym. W tych trybach pracy silniki wentylatorów pracują trzech lub pięciu stopniach prędkości. Stopnie prędkości pracy wentylatorów umożliwiają uzyskanie odpowiedniej prędkości strumienia powietrza wylotowego.

Stopień 1 = niska prędkość strumienia powietrza wylotowego
Stopień 3 lub 5 = najwyższa prędkość strumienia powietrza wylotowego

Tryb pracy letni/zimowy

W letnim trybie pracy pracują tylko silniki wentylatorów na wybranym stopniu pracy.

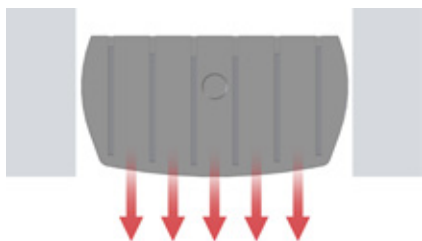
W tym trybie pracy zewnętrzne powietrze nie jest wpuszczane do środka. Powietrze wewnętrzne jest poddawane cyrkulacji. W trybie zimowym uruchamiane jest źródło ciepła i wymiennik ciepła jest zasilany ciepłą wodą. Kurtyna powietrzna oddziela obszar wejścia strumieniem ciepłego powietrza. Zimne powietrze z zewnątrz nie przedostaje się do wnętrza budynku. Silniki wentylatora są uruchamiane niezależnie od włączenia systemu ogrzewania budynku (eksploatacja bez źródła ciepła).

Regulacja ogrzewania

Moc elementu grzewczego, jeżeli go zastosowano, może być dostosowana za pomocą zaworu regulacji (opcja). Moc grzewcza powinna być zmieniana tylko w przypadku zbyt niskiej temperatury wylotowej.

Wylot powietrza

Kierunek wylotu powietrza może zostać zmieniony przez obrót dyszy wylotowej. W zależności od kierunku dyszy wylotowej strumień powietrza jest skierowany na zewnątrz lub do wewnątrz. W celu uzyskania optymalnego efektu pracy strumień powietrza musi być skierowany odpowiednio daleko na zewnątrz.

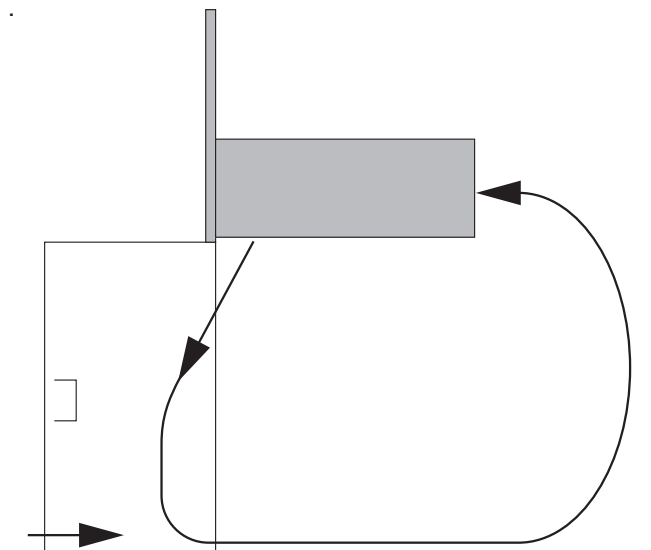


Optymalizacja działania

Optymalna wydajność kurtyny powietrznej może zostać uzyskana tylko przez prawidłowe ustawienie wszystkich komponentów.

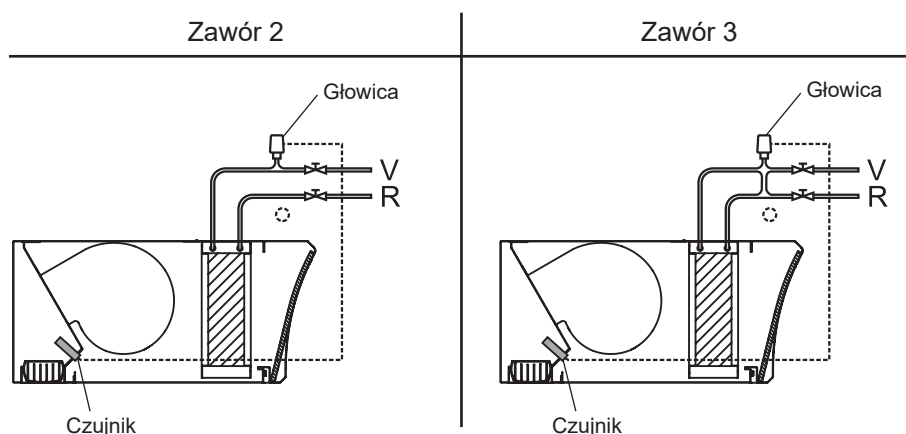
Kurtyna powietrzna służy do ochrony przed zimnem i przeciągiem z zewnątrz, wytwarzanym przez otwarte drzwi. Przy wysokim ciśnieniu zewnętrznym (wiatr wiejący do wnętrza), ustawienie przełącznika w odpowiedniej pozycji (np. stopień 5) umożliwia zwiększenie strumienia powietrza, który zapobiega wychłodzeniu wnętrza.

Niedopuszczenie do przedostania się powietrza zewnętrznego do wnętrza budynku wymaga ustawienia dyszy w kierunku na zewnątrz. Optymalny kąt ustawienia uzyskuje się wtedy, gdy zimne powietrze nie przedostaje się do wnętrza przez dolne obszary drzwi, i jednocześnie ciepłe powietrze nie wydostaje się z wnętrza na odległość większą niż 1 m. W przypadku zbyt niskiej temperatury wylotowej zmień ustawienie termostatu.



Wskazówka: Kurtyna powietrzna może zostać także zawieszona w inny sposób. Nie wpływa to na zasadę działania urządzenia, polegającą na wypychaniu zewnętrznego powietrza przez odpowiednio skierowany strumień powietrza.

Zawory regulacyjne
(schemat przyłączenia)

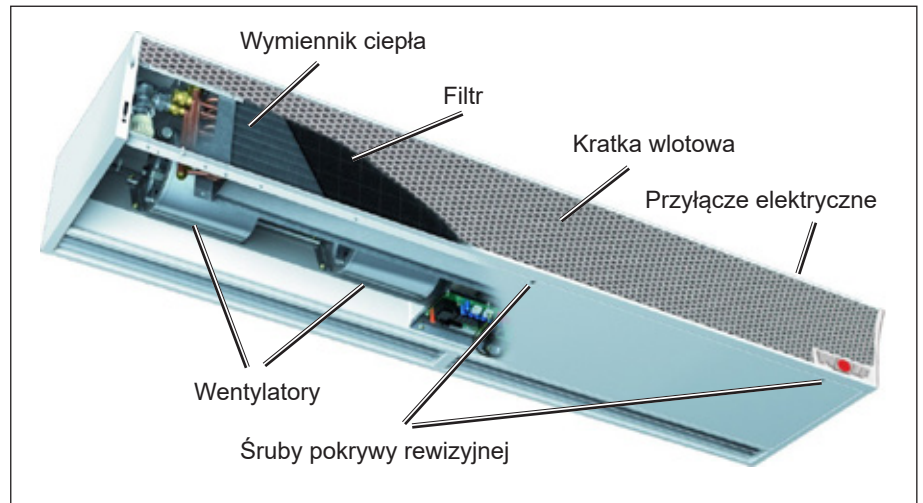


Usterki/przyczyny/usuwanie

Usterka	Przyczyna	Sposób usunięcia
Włączenie kurtyny powietrznej jest niemożliwe.	Bezpiecznik w budynku uszkodzony	Włącz bezpiecznik tablicy rozdzielczej
	Bezpiecznik w urządzeniu uszkodzony	Wymień bezpiecznik, w razie potrzeby zleć to zadanie serwisowi (w przypadku ponownego przepalenia bezpiecznika, koniecznie zwróć się o pomoc do elektryka lub naszego serwisu).

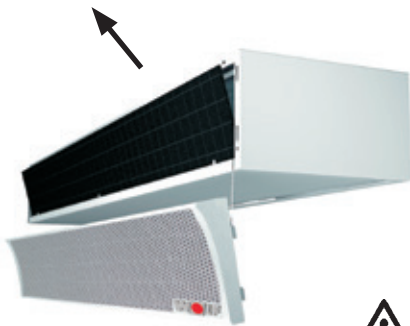
Konserwacja

Kurtyna powietrzna WOLF to urządzenie wyróżniające się cichą pracą, niskim zużyciem energii oraz wysoką wydajnością. Nominalna wydajność urządzenia może być zachowana pod warunkiem regularnej konserwacji i prawidłowego ustawienia komponentów.



Rysunek: Przekrój kurtyny powietrznej

Konserwacja



- Odłącz kurtynę powietrzną od prądu.
- Zdejmij kratkę wlotową.
- Wyciągnij filtr, oczyść go za pomocą sprężonego powietrza, odkurzacza lub letniej wody. Jeżeli odpowiednie oczyszczenie filtra nie będzie możliwe, wymień go na nowy.
- Oczyszcz kratkę wlotową, wymiennik ciepła oraz wentylator za pomocą odkurzacza lub sprężonego powietrza (poniżej 5 bar). Zachowaj ostrożność, aby nie dopuścić do zgięcia lub zmiażdżenia ożebrowania wymiennika ciepła.



Ostre krawędzie ożebrowania mogą spowodować przecięcie!

- Zamontuj filtr. Zamontuj kratkę wlotową. Ponownie uruchom urządzenie.

Uwaga Eksploatacja kurtyny powietrznej bez filtra jest zabroniona!

Wskazówka

Eksploatacja kurtyny powietrznej bez filtra jest zabroniona, ponieważ może doprowadzić do zanieczyszczenia wymiennika ciepła. Zanieczyszczenie ożebrowania oznacza zwiększenie ciśnienia oporowego strumienia powietrza i zwiększenie koniecznej mocy wentylatorów. Może to spowodować zwiększenie poziomu hałasu i uszkodzenie wentylatorów.

Konserwacja powinna być wykonywana w regularnych odstępach czasu oraz zgodnie z lokalnymi warunkami eksploatacji.

Obróbka materiałów tekstylnych powoduje bardzo wysoki poziom zanieczyszczenia powietrza, co wymagać może nawet cotygodniowej kontroli filtra powietrza.

Niebezpieczeństwo zamrożenia

Uwaga W przypadku pomieszczeń produkcyjnych bez dodatkowego ogrzewania oraz w okresie występowania ujemnych temperatur, zalecamy eksploatację kurtyny powietrznej w nocy na niskich obrotach, w celu uniknięcia zamrożenia modułu ogrzewania.

- Tłumaczenie deklaracji zgodności -
Deklaracja zgodności UE



Wystawione przez: **Wolf GmbH**
Adres: Industriestraße 1, DE-84048 Mainburg
Produkt: Kurtyna powietrzna
Typ produktu: TL-2
Nr seryjny: patrz tabliczka znamionowa na urządzeniu

Wyżej wymieniony produkt jest zgodny z wymaganiami następujących norm i dokumentów:

Zastosowane dyrektywy UE:

Nr dokumentu	Tytuł	Wydanie
2006/42/UE	Dyrektywa maszynowa <i>Zapisy ochronne dyrektywy niskonapięciowej 214/35/UE zostały spełnione zgodnie z załącznikiem 1, nr 1.5.1 dyrektywy maszynowej 2006/42/UE.</i>	2006 - 05
2014/30/EU	Dyrektywa EMC	2016 - 04
2009/125/UE	Dyrektywa ErP	2009 - 10
	VO (EU) 327/2011	Wentylatory 2011 - 04
	VO (EU) 640/2009	Silniki elektryczne 2009 - 07

Zastosowane normy:

Nr dokumentu	Tytuł	Wydanie
DIN EN ISO 14120	Bezpieczeństwo maszyn - Osłony	2016 - 05
DIN EN ISO 12100	Bezpieczeństwo maszyn - Pojęcia podstawowe, ogólne zasady projektowania	2011 - 03
DIN EN ISO 13857	Bezpieczeństwo maszyn - Odległości bezpieczeństwa uniemożliwiające sięganie kończynami górnymi i dolnymi do stref niebezpiecznych	2008 - 06
DIN EN 349	Bezpieczeństwo maszyn - Minimalne odstępstwa zapobiegające zgnieceniu części ciała człowieka	2008 - 09
DIN EN 60204-1	Bezpieczeństwo maszyn - wyposażenie elektryczne maszyn	2007 - 06
DIN EN 60730	Automatyczne regulatory elektryczne do użytku domowego i podobnego	2009 - 06
DIN EN 61000-6-2 oraz -3	Zgodność elektromagnetyczna	2006 - 03

Pełnomocnik:

Nazwisko: Michael Epple
Adres: Industriestraße 1, DE-84048 Mainburg

Mainburg, dnia 09.06.2016

Gerdewan Jacobs, Dyrektor Działu Technicznego



SK

Návod na použitie

VZDUCHOVÉ CLONY

TL-2 A10, TL-2 A20, TL-2 A30, TL-2 A40

(Preklad originálu)

Sprache | Änderungen vorbehalten! (Titel_Sprache_gross)

Varovné symboly / bezpečnostné upozornenia

Všeobecné

Tento návod na montáž a údržbu platí výlučne pre vzduchové clony Wolf typu TL-2.

Pred montážou, uvedením do prevádzky alebo údržbou si musí oprávnený personál dôkladne prečítať tento návod. Pokyny uvedené v tomto návode treba dodržiavať.

Montáž, uvedenie do prevádzky a údržbu môže vykonávať výlučne kvalifikovaný odborný personál.

Tento návod na montáž a údržbu uschovajte na budúce použitie. V prípade nedodržania pokynov uvedených v návode na montáž a údržbu zaniká nárok na uplatnenie záruky voči spoločnosti WOLF.

Varovné symboly

V tomto návode na montáž a údržbu sa používajú nasledujúce varovné symboly a značky. Tieto dôležité pokyny sa týkajú ochrany osôb a technickej bezpečnosti prevádzky.



„Bezpečnostné upozornenie“ označuje pokyny, ktoré sa musia dôsledne dodržiavať, aby sa predišlo ohrozeniu alebo zraneniu osôb a poškodeniu zariadenia.



Nebezpečné elektrické napätie na elektrických častiach!

Pozor: Pred demontážou ochranného krytu vypnite prevádzkový vypínač. Nedotýkajte sa nikdy elektrických častí a kontaktov zapnutom prevádzkovom vypínači! Vzniká nebezpečenstvo úrazu elektrickým prúdom s ohrozením zdravia alebo smrteľnými následkami!

Na pripájacích svorkách je napätie, aj keď je prevádzkový vypínač vypnutý.

Pozor

Toto upozornenie označuje technické pokyny, ktoré treba dodržiavať, aby nedošlo k poškodeniu a poruchám funkcie zariadenia.

Okrem pokynov v návode na montáž a údržbu sú na zariadení uvedené upozornenia vo forme nálepiek, ktoré sa musia tak isto dodržiavať.

Bezpečnostné upozornenia



– Montáž, uvedenie do prevádzky, údržbu a prevádzku zariadenia môže vykonávať len patrične kvalifikovaný a vyškolený personál.

– Práce na elektrickom zariadení môžu vykonávať len odborne spôsobilí elektrikári.



– Pri elektroinštalačných prácach sa treba riadiť príslušnými normami a smernicami platnými v krajine inštalácie a predpismi miestneho dodávateľa elektrickej energie.

– Vzduchová clona sa môže prevádzkovať len v rámci svojho výkonového rozsahu, ktorý je uvedený v technických podkladoch spoločnosti Wolf.

– Vzduchová clona sa môže používať iba na účely vetrania.

– Bezpečnostné a kontrolné prvky sa nesmú odstrániť, premostiť alebo iným spôsobom vyradiť z funkcie.

– Vzduchová clona sa môže prevádzkovať len v bezchybnom technickom stave. Poruchy a poškodenia, ktoré obmedzujú alebo môžu obmedziť bezpečnosť, treba neodkladne a odborne odstrániť.

– Poškodené diely a komponenty sa môžu nahradiť len originálnymi náhradnými dielmi Wolf.

Technické údaje

Typ	TL-2	A10					A20				
Obj. č.		2138003	2138004	2138005	2138006	2138007	2138008	2138009	2138010	2138011	2138012
Stavebná šírka	[mm]	1000	1500	2000	2500	3000	1000	1500	2000	2500	3000
Montážna výška max.	m	2,3	2,3	2,3	2,3	2,3	2,6	2,6	2,6	2,6	2,6
Prietok vzduchu 3. stupeň	m ³ /h	1400	1800	2700	3600	4100	1900	2700	3800	4600	5400
Výfuková rýchlosť max.	m/s	5,4	5,4	5,4	5,4	5,4	7,5	7,5	7,5	7,5	7,5
Hladina hluku* (odstup 3 m)	dB(A)	53	54	55	56	58	54	55	56	57	59
Vykurovací výkon (70/50 °C)**	kW	7,7	9,9	14,8	19,7	22,5	10,4	14,8	20,8	25,2	29,6
	(60/40 °C)**	kW	6,1	7,9	11,8	15,8	18,0	8,3	11,8	16,7	20,2
Prietok (70/50 °C)	m ³ /h	0,33	0,42	0,64	0,85	0,97	0,45	0,64	0,90	1,08	1,27
	(60/40 °C)	m ³ /h	0,26	0,34	0,51	0,68	0,77	0,36	0,51	0,72	0,87
Hydraulický odpor (70/50 °C)	kPa	0,76	0,63	1,18	1,73	2,52	1,36	1,35	2,03	2,46	3,94
	(60/40 °C)	kPa	0,73	0,73	1,43	2,15	3,68	1,05	1,19	2,14	2,87
Prípojky potrubia (vnútorný závit) prívod/spiatiočka	palec	3/4"	3/4"	3/4"	3/4"	3/4"	3/4"	3/4"	3/4"	3/4"	3/4"
El. údaje ventilátorov 230 V	kW	0,35	0,49	0,74	0,99	1,02	0,49	0,74	0,99	1,23	1,48
	A	1,52	2,14	3,21	4,28	4,42	2,14	3,21	4,28	5,35	6,42
Hmotnosť	kg	40	45	65	75	100	40	50	70	90	105
Špeciálne vyhotovenie s elektrickým ohrievacím registrom (3 stupne, 3 x 400 V, 50 Hz)											
stupeň 1	kW	3	4	6	6	8	3,5	5	6	8	10
stupeň 2	kW	6	8	12	12	16	8,5	12,5	17	20	25
stupeň 3	kW	9	12	18	18	24	12	17,5	23	28	35

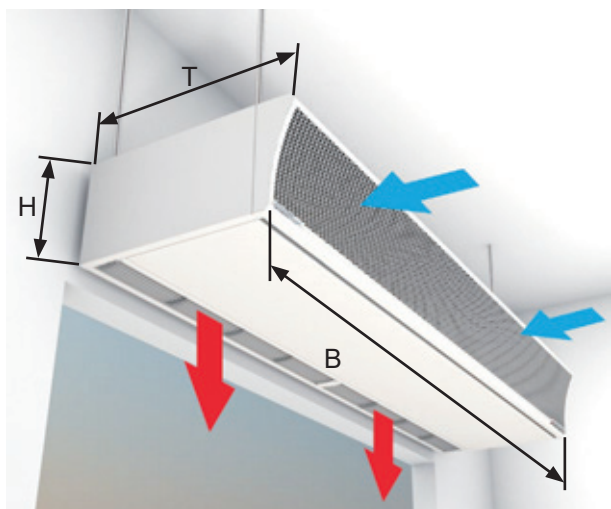
Typ	TL-2	A30					A40				
Obj. č		2138013	2138014	2138015	2138016	2138017	2138018	2138019	2138020	2138021	2138022
Stavebná šírka	[mm]	1000	1500	2000	2500	3000	1000	1500	2000	2500	3000
Montážna výška max.	m	3	3	3	3	3	3,5	3,5	3,5	3,5	3,5
Prietok vzduchu 3. stupeň	m ³ /h	2700	3600	5400	6300	7200	2900	4350	5800	7250	8700
Výfuková rýchlosť max.	m/s	10,0	10,0	10,0	10,0	10,0	11,5	11,5	11,5	11,5	11,5
Hladina hluku* (odstup 3 m)	dB(A)	55	56	57	58	60	58	60	62	63	64
Vykurovací výkon (70/50 °C)**	kW	14,8	19,7	29,6	34,6	39,5	15,9	23,9	31,8	39,8	47,7
	(60/40 °C)**	kW	11,8	15,8	23,7	27,6	31,6	12,7	19,1	25,4	31,8
Prietok (70/50 °C)	m ³ /h	0,64	0,85	1,27	1,49	1,70	0,68	1,03	1,37	1,71	2,05
	(60/40 °C)	m ³ /h	0,51	0,68	1,02	1,19	1,36	0,55	0,82	1,09	1,37
Hydraulický odpor (70/50 °C)	kPa	2,68	2,29	3,78	4,33	7,33	3,00	1,41	3,16	1,88	3,34
	(60/40 °C)	kPa	1,53	1,64	3,17	4,10	7,11	2,70	1,22	3,32	2,04
Prípojky potrubia (vnútorný závit) prívod/spiatiočka	palec	3/4"	3/4"	3/4"	3/4"	3/4"	3/4"	3/4"	3/4"	3/4"	3/4"
El. údaje ventilátorov 230 V	kW	0,74	0,99	1,48	1,73	1,97	0,88	1,32	1,76	2,20	2,64
	A	3,21	4,28	6,42	7,49	8,56	3,84	5,76	7,86	9,6	11,52
Hmotnosť	kg	42	65	80	100	120	80	95	130	150	195
Špeciálne vyhotovenie s elektrickým ohrievacím registrom (3 stupne, 3 x 400 V, 50 Hz)											
stupeň 1	kW	5	7,5	10	12	15	5	7,5	10	12	15
stupeň 2	kW	10	15	20	24	30	10	15	20	24	30
stupeň 3	kW	15	22,5	30	36	45	15	22,5	30	36	45

* hladina hluku – stred plochy, odstup 3,0 m, objem priestoru 3 000 m³, čas dozvuku 1,0 s

** vykurovací výkon pri teplote nasávania 20 °C, teplota výfuku 35 °C (70/50 °C) príp. 32 °C (60/40 °C)

Rozmery / prípojky

Rozmery jednotky

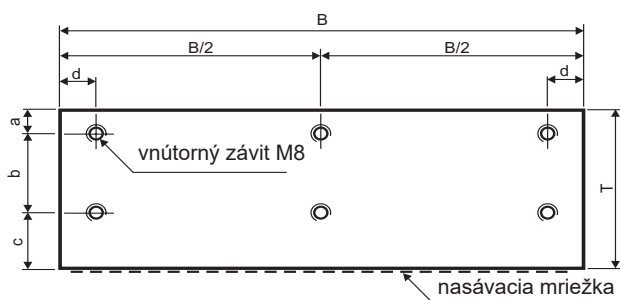


TL-2 A10 - TL-2 A30					
B	1000	1500	2000	2500	3000
T	555	555	555	555	555
H	260	260	260	260	260

TL-2 A40					
B	1000	1500	2000	2500	3000
T	610	610	610	610	610
H	290	290	290	290	290

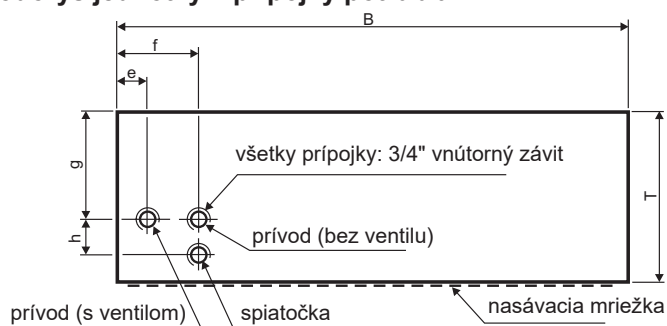
TL-2 A10 - TL-2 A30					
B	1000	1500	2000	2500	3000
a	35	35	35	35	35
b	295	295	295	295	295
c	225	225	225	225	225
d	40	40	40	40	40
B/2	-	-	-	1250	1500

Pôdorys jednotky – upevnenie na strop



TL-2 A40					
B	1000	1500	2000	2500	3000
a	50	50	50	50	50
b	325	325	325	325	325
c	235	235	235	235	235
d	40	40	40	40	40
B/2	-	-	-	1250	1500

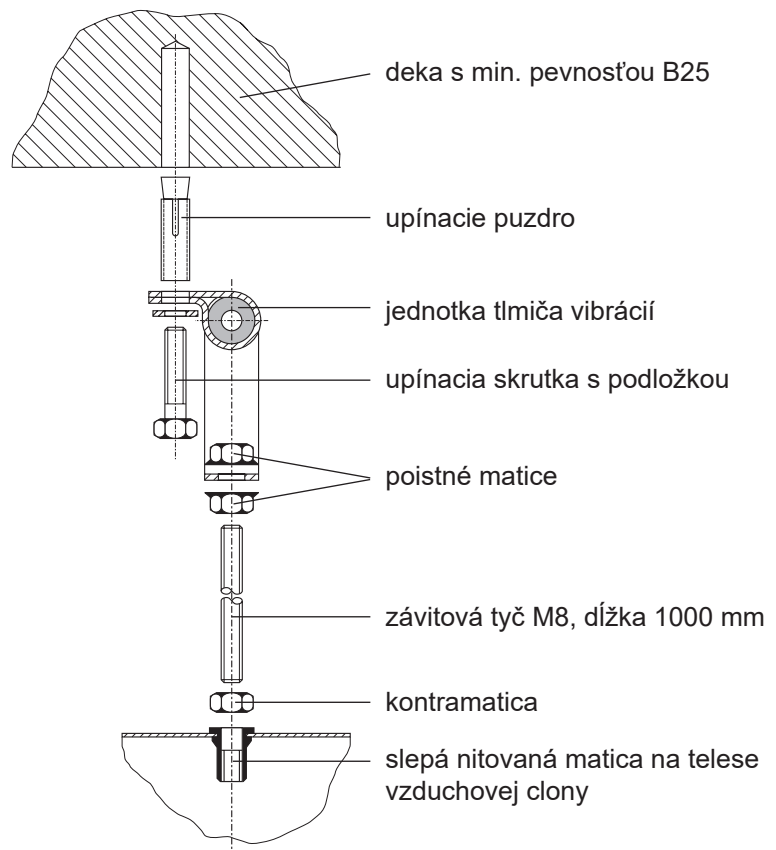
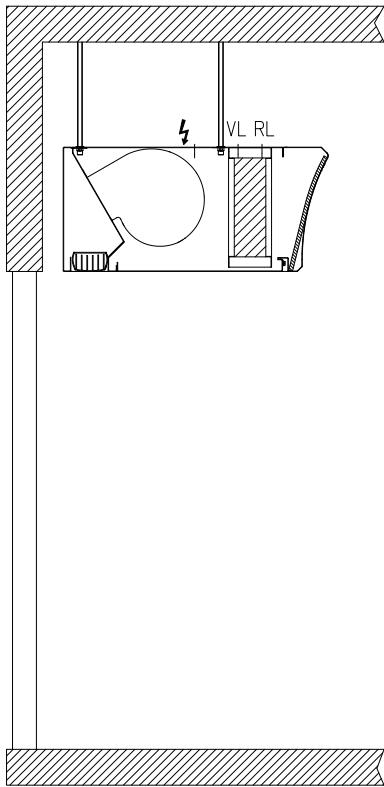
Pôdorys jednotky – prípojky potrubia



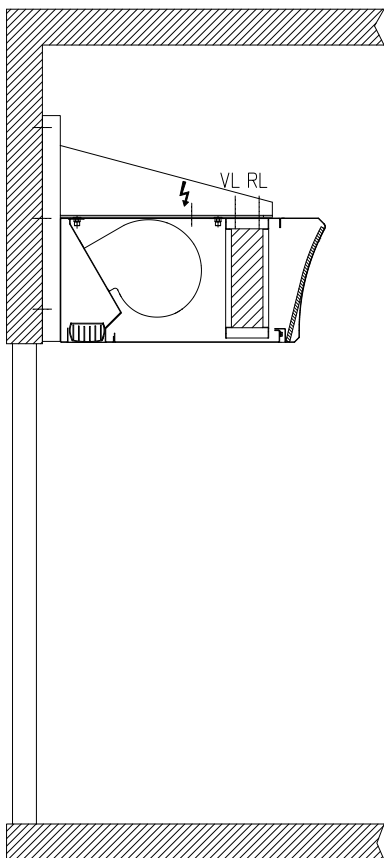
TL-2 A10 - TL-2 A30					
B	1000	1500	2000	2500	3000
e	80	80	80	80	80
f	175	175	175	175	175
g	366	366	366	366	366
h	50	50	50	50	50

TL-2 A40					
B	1000	1500	2000	2500	3000
e	80	80	80	80	80
f	175	175	175	175	175
g	416	416	416	416	416
h	50	50	50	50	50

Montáž zariadenia



alternatívne



Pri upevnení vzduchovej clony na deku postupujte podľa obrázka, pričom treba použiť súpravu na upevnenie na deku.

Pri šírke jednotky 1000 mm, 1500 mm, 2000 mm pomocou 4 kusov upevňovacích prvkov na deku WDH4 (obj. č. 21 00 358), pri šírke jednotky 2500 mm, 3000 mm pomocou 6 kusov upevňovacích prvkov na deku WDH6 (obj. č. 21 00 359).

Otáčaním závitových tyčí sa dá jednotka nastaviť do vodorovnej polohy.

Vzduchová clona upevnená na pripravenú konštrukciu pomocou slepých nitovaných skrutiek

Uvedenie do prevádzky

Pred prvým uvedením do prevádzky musia byť náležite pripravené všetky vodné a elektrické inštalácie.

Prevádzkové režimy

K dispozícii sú prevádzkové režimy leto a zima. V týchto režimoch sa môžu motory ventilátorov regulovať v 3 alebo 5 výkonových stupňoch. Výkonové stupne slúžia na reguláciu rýchlosti výstupu vzduchu.

stupeň 1 = nízka rýchlosť výstupu vzduchu

stupeň 3 alebo 5 = najvyššia rýchlosť výstupu vzduchu

Prevádzkové režimy leto/zima

V prevádzkovom režime leto bežia len motory ventilátorov na nastavený stupeň. V tomto prevádzkovom režime je vonkajší vzduch oddelený a obieha len vnútorný vzduch.

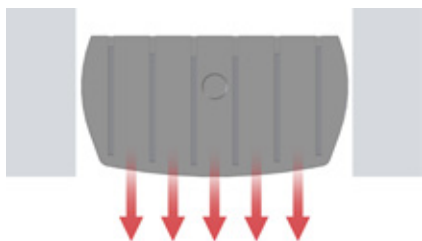
V prevádzkovom režime zima sa pripojí vykurovacie médium a výmenník tepla je zásobovaný teplou vodou. Vzduchová clona oddeľuje vstupný priestor s teplým vzduchom a bráni vstupu studeného vzduchu zvonka. V prípade, že vykurovací systém budovy nie je v prevádzke, motory ventilátorov sú napriek tomu v prevádzke (prevádzka bez vykurovacieho média).

Regulácia vykurovania

Vykurovací výkon sa môže regulovať termostatom regulačného ventilu (v po-nuke), ak je nainštalovaný. Vykurovací výkon sa dá nastaviť vopred a pri nedostatočnej teplote vyfukovaného vzduchu zvýšiť.

Výstup vzduchu

Prúd vzduchu sa dá vychyľovať natáčaním výfukového systému. Podľa smeru natáčania výfukového systému sa prúd vzduchu vychyľuje dovonka alebo dovnútra. Aby sa dosiahol optimálny účinok, prúd vzduchu sa musí v dostatočnej miere nasmerovať von.

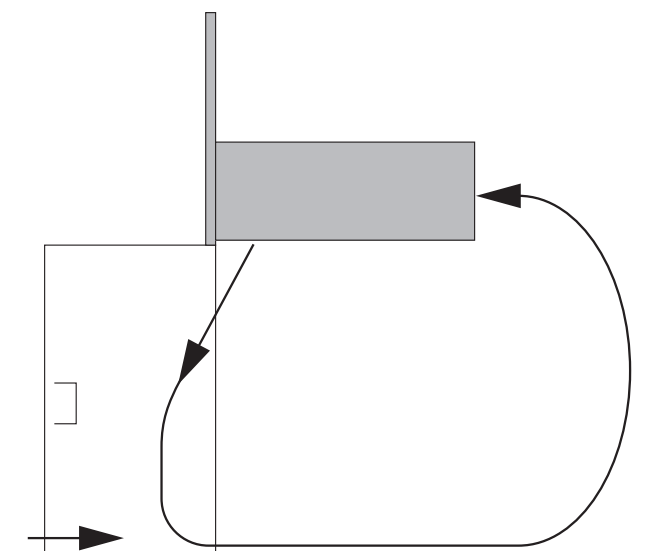


Optimalizácia účinku

Optimálny účinok vzduchovej clony sa dá dosiahnuť len správnym nastavením všetkých funkčných komponentov.

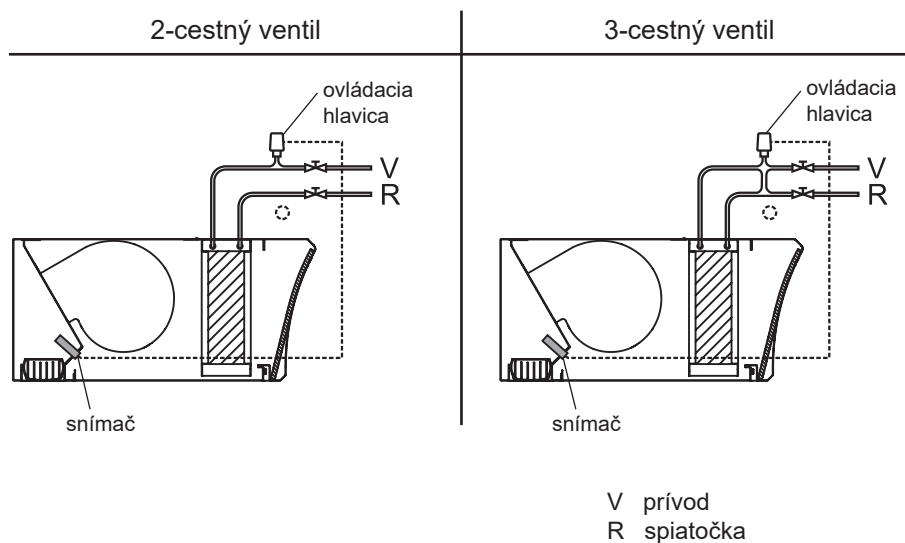
Vzduchová clona tvorí štít proti chladu a prievanu, ktoré pôsobia na dvere zvonka. Pri vysokom vonkajšom tlaku (vietor tlačí vzduch dovnútra) sa dá pomocou nástenného spínača zvoliť väčšie množstvo vzduchu (napr. stupeň 5), ktoré bude pôsobiť proti tlaku vzduchu.

Aby sa tlačilo proti vonkajšiemu vzduchu, prúd vzduchu z clony sa musí nastaviť smerom von. Optimálny uhol sa dosiahne, keď v spodnej zóne dverí už nebude prúdiť dovnútra žiaden studený vzduch a v zóne cca 1 m pred dverami nebude vystupovať žiaden teplý vzduch. Keď je teplota vystupujúceho vzduchu prinízka, musí sa doregulovať na termostate (je v ponuke).



Upozornenie: Vzduchová clona sa môže prípadne inštalovať aj na iný druh závesu. Princíp nasmerovania prúdu vzduchu proti vonkajšiemu vzduchu naďalej platí.

regulačné ventily
(schéma zapojenia)

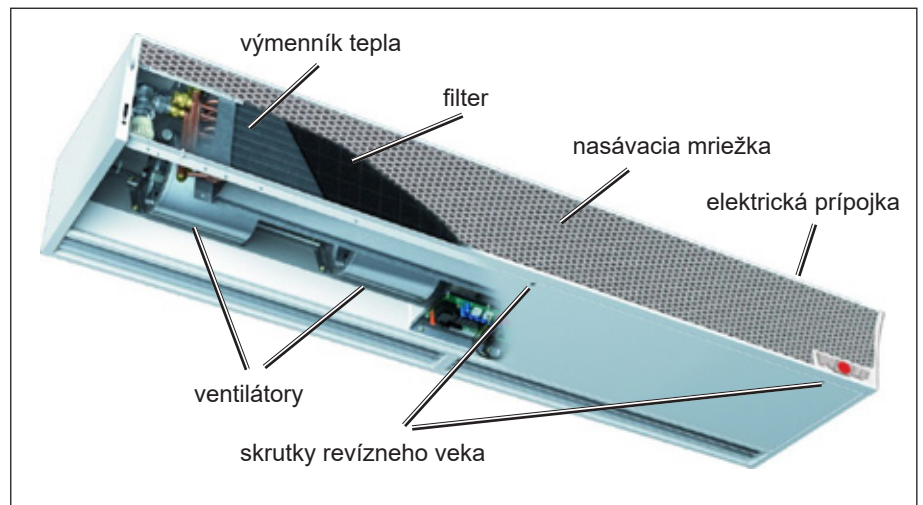


Poruchy / príčiny / odstránenie

Porucha	Príčina	Odstránenie
vzduchová clona sa nedá zapnúť	vypnutý istič v dome	istič v rozvádzači opäť zapnite
	porucha poistky v jednotke	poistku vymeňte príp. za pomoci servisného technika (ak sa poistka opäť prepáli, treba v každom prípade zavolať elektrikára alebo servisného technika)

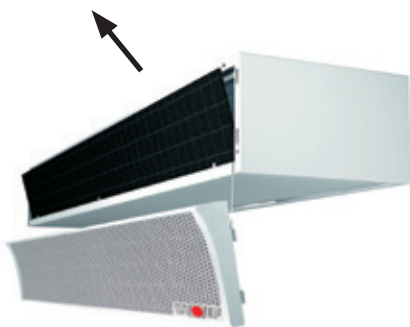
Údržba

Vzduchová clona Wolf je tiché, úsporné a vysoko efektívne zariadenie, ktorého výkonnosť sa zabezpečí len pri pravidelnej údržbe a správnom nastavení jeho funkčných častí.



vzduchová clona v reze

Údržba



- Vzduchovú clonu odpojte od prúdu.
- Zveste nasávaciu mriežku.
- Vytiahnite filter, vyčistite ho tlakovým vzduchom, vysávačom alebo vlažnou vodou. Ak sa už filter nedá dostatočne vyčistiť, vymeňte ho.
- Nasávaciu mriežku, výmenník tepla, ventilátory vyčistite vysávačom alebo tlakovým vzduchom (max. do 5 barov). Pritom dbajte na to, aby sa nedeformovali príp. neporušili lamely teplovodného výmenníka tepla (ak je zabudovaný).

Nebezpečenstvo porezania na ostrých hranách lamiel!



- Filter opäť zasuňte. Zaveďte nasávaciu mriežku. Zariadenie uveďte opäť do prevádzky.

Pozor

Prevádzka vzduchovej clony bez filtra nie je dovolená!

Upozornenie

Prevádzka vzduchovej clony bez filtra nie je dovolená, lebo sa pritom znečistí výmenník tepla. Cez znečistené lamely musia ventilátory tlačiť vzduch pri vyššom tlaku a tým pracovať pri vyššom výkone. To môže viesť k zvýšenému hluku a výpadku ventilátorov.

Údržbu vykonávajte v pravidelných intervaloch podľa miestnych podmienok. Keďže napr. v obchodoch s textilom môže byť úroveň znečistenia vzduchu extrémne vysoká, je prípadne potrebná týždenná kontrola filtra.

Nebezpečenstvo mrazu

Pozor

V obchodných priestoroch bez prídavného vykurovania odporúčame pri nebezpečenstve mrazu v nočných hodinách ponechať vzduchovú clonu v prevádzke na nízkom stupni vetrania, aby sa zabránilo poškodeniu vyhrievacieho registra pri zamrznutí.

-preklad originálu vyhlásenia o zhode-
Vyhlásenie o zhode EU



Vystaviteľ: **Wolf GmbH**
Adresa: Industriestraße 1, DE-84048 Mainburg
Výrobok: Vzduchová clona
Typ výrobku: TL-2
Sériové č.: pozri typový štítok na jednotke

Hore uvedený výrobok zodpovedá požiadavkám nasledujúcich dokumentov:

Príslušné smernice ES/EU:

Dokument č.	Názov	Vydanie
2006/42/EG	Strojové zariadenia <i>Ciele ochrany Smernice o nízkom napätí 2014/35/EU boli podľa Prílohy I, č. 1.5.1 Smernice o strojových zariadeniach 2006/42/ES dodržané.</i>	2006 – 05
2014/30/EU	Smernica EMC	2016 – 04
2009/125/EG	Smernica ErP	2009 – 10
	VO (EU) 327/2011 Ventilátory	2011 – 04
	VO (EU) 640/2009 Elektromotory	2009 – 07

Použité harmonizované normy:

Dokument č.	Názov	Vydanie
STN EN ISO 14120	Bezpečnosť strojov – Ochranné kryty	2016 – 05
STN EN ISO 12100	Bezpečnosť strojov – Základné pojmy, všeobecné zásady	2011 – 03
STN EN ISO 13857	Bezpečnosť strojov – Bezpečné vzdialenosti na ochranu horných a dolných končatín pred siahnutím do nebezpečného priestoru	2008 – 06
STN EN 349	Bezpečnosť strojov – Najmenšie bezpečné vzdialenosti na ochranu častí ľudského tela pred stlačením	2008 – 09
STN EN 60204-1	Bezpečnosť strojov – Elektrické zariadenia strojov	2007 – 06
STN EN 60730	Automatické elektrické riadiace zariadenia	2009 – 06
STN EN 61000-6-2,-3	Elektromagnetická kompatibilita	2006 – 03

Splnomocnenec na podklady:

Meno: Michael Epple
Adresa: Industriestraße 1, DE-84048 Mainburg

Gerdewan Jacobs,
člen vedenia zodpovedný za techniku

Mainburg 09.06.2016



WOLF GmbH | Postfach 1380 | D-84048 Mainburg
Tel. +49.0.87 51 74- 0 | Fax +49.0.87 51 74- 16 00 | www.WOLF.eu