

The logo for WOLF, featuring the word "WOLF" in a bold, sans-serif font. The letter "O" is replaced by a red circle with a white border. The letters are white with a black outline.

Voor experts  
CSL-800  
Ontwerpinformatie

CSL-800

Ontwerpinformatie

# Compacte lucht- behandelingskast





# Inhoudsopgave

<b>1</b>	<b>Productbeschrijving</b>	<b>4</b>
1.1	Inleiding	4
1.2	Voordelen	4
1.3	Details van de luchtstroom	5
1.4	Opbouw van het toestel	6
1.5	Regeling en bedienmodule	7
1.5.1	Regeling	7
1.5.2	Bedienmodule	9
1.5.3	Aansluiting op gebouwbeheersysteem (GBS)	9
1.5.4	Verbinding met het WOLF-portaal	10
1.5.5	Overzicht van besturingscomponenten	10
<b>2</b>	<b>Installatie</b>	<b>11</b>
2.1	Uitleveringstoestand	11
2.2	Installatieplaats	11
2.3	Montage van het toestel	11
2.3.1	Montage van het basistoestel	12
2.3.2	Montage van de uitbreidingsmodules	13
<b>3</b>	<b>Technische gegevens</b>	<b>14</b>
3.1	Basistoestel	14
3.2	WRG-Gegevens met aluminium platenwarmtewisselaar	15
3.3	WRG-Gegevens met enthalpie platenwarmtewisselaar	15
3.4	Geluidsvermogen en geluidsdrukkniveau	16
3.5	Dimensionering basistoestel	17
3.6	Dimensionering ophangpunten voor wand- en plafondmontage	17
<b>4</b>	<b>Uitbreidingsmodules</b>	<b>18</b>
<b>5</b>	<b>Diagrammen</b>	<b>20</b>
5.1	Elektrisch opgenomen vermogen	20
5.2	Beschikbare externe druk	20

# 1 Productbeschrijving

## 1.1 Inleiding

De compacte luchtbehandelingskast CSL-800 is een volwaardig toestel voor flexibel gebruik in toepassingen met beperkte ruimte en lage volumestromen. Bovenal wordt de CSL-800 gekenmerkt door zijn flexibele montagegemogelijkheden voor elke ruimtesituatie:



## 1.2 Voordelen

- Ontwikkeld en geoptimaliseerd voor kleinere lucht volumestromen tot 800 m<sup>3</sup>/h
- Alles-in-één montage mogelijkheden voor alle ruimtesituaties: Staand, muur, plafond
- Uitgebreid assortiment accessoires voor airconditioning
- Breed scala aan opties voor de regeling van het debiet:
  - Debietregeling dankzij geïntegreerde sensoren
  - Procentuele regeling van de ventilatoren
  - Vraaggestuurde debietregeling (sensoren kunnen uit accessoires worden gekozen)
  - Constante kanaaldrukregeling (geen accessoires nodig)
- Warmteterugwinning via krachtige platenwarmtewisselaars met een rendement van meer dan 90%
- Optioneel ook met vochtterugwinning via enthalpie-warmtewisselaar
- Standaard geïntegreerde bypass voor koele nachtventilatie in de zomer
- Voldoet aan de strengste hygiënische eisen volgens VDI 6022
- WOLF WRS-K regeling met interfaces voor gebouwbeheersysteem en Smartset-portaal
- Flexibele temperatuurregeling selecteerbaar
- Geïntegreerde energiemonitoring voor ventilatoren en warmteterugwinning

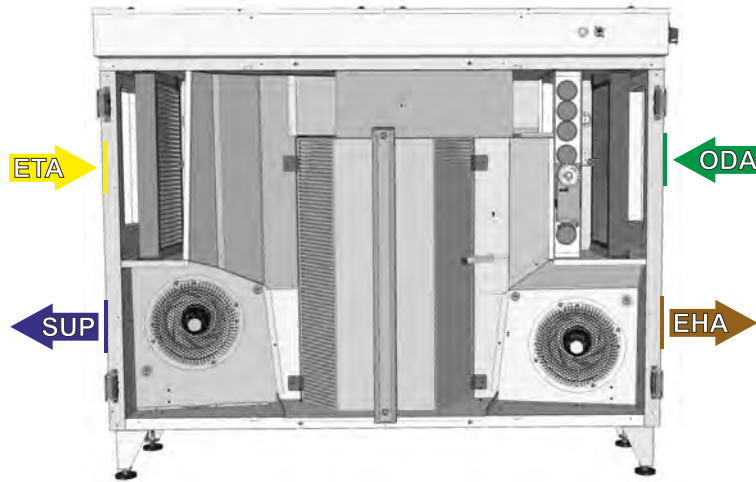
### 1.3 Details van de luchtstroom

ODA Buitenlucht

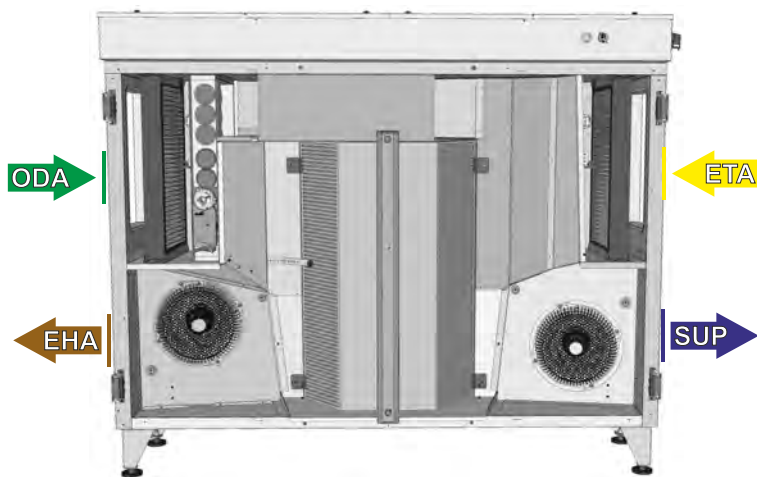
EHA Afvoerlucht

ETA Retourlucht

SUP Toevoerlucht



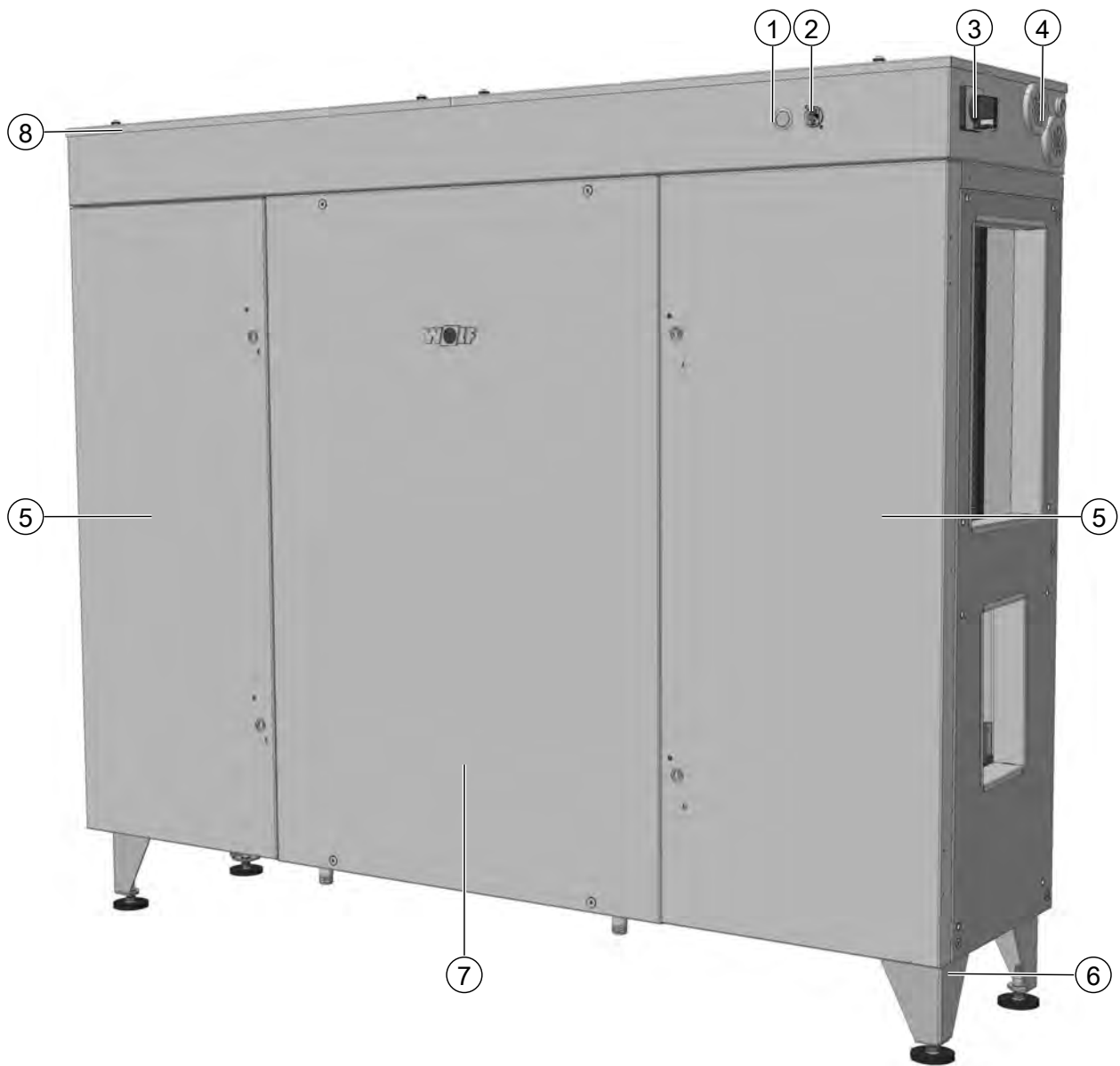
Luchtkanaal links



Luchtkanaal rechts

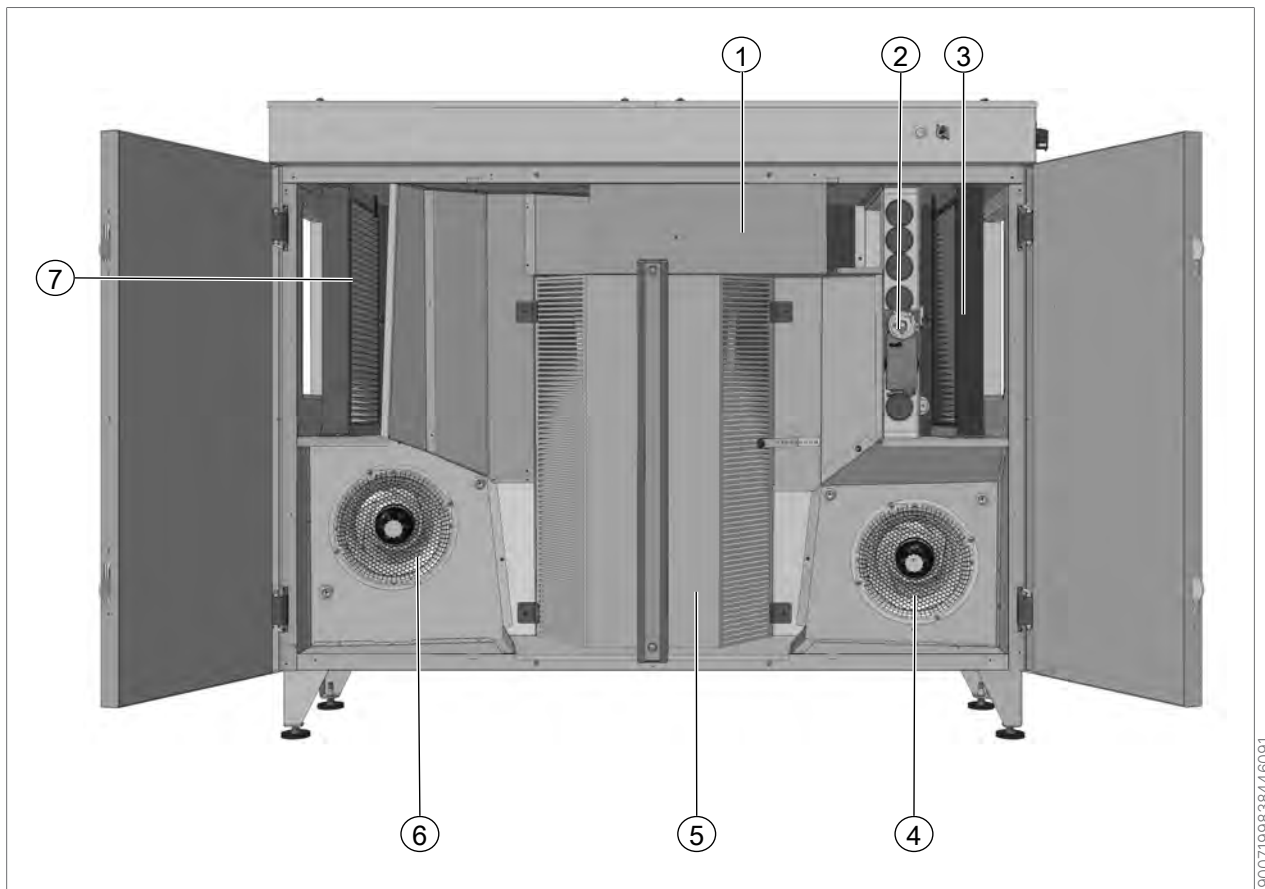
573260299

## 1.4 Opbouw van het toestel



- |   |  |   |   |
|---|--|---|---|
| ① | Led voor bedrijfsstatus  | ② | Service-aansluiting (mogelijke aansluiting via RJ12-bus voor BMK Touch) |
| ③ | Hoofdschakelaar  | ④ | Kabelinvoer voor door klant te voorziene kabels                         |
| ⑤ | Deur incl. deursloten  | ⑥ | In hoogte verstelbare poten   |
| ⑦ | Centrale stang met geïntegreerde condensaatlekbak en twee condensaatafvoeren | ⑧ | Schakelkast incl. besturing   |

## Luchtkanaal links:



- |   |   |   |                                    |
|---|---|---|------------------------------------|
| ① | WTW-bypass                              | ② | Bypassklep met traploze servomotor |
| ③ | Buitenluchtfiler ePM1 55% (F7)          | ④ | Retourluchtventilator              |
| ⑤ | Tegenstroom-platenwarmtewisselaar (WTW) | ⑥ | Toevoerluchtventilator             |
| ⑦ | Retourluchtfiler ePM10 60% (M5)         |   |                                    |

## 1.5 Regeling en bedienmodule

De CSL-800 heeft standaard een hoog ingebouwde regelingsfunctionaliteit. Bedienmodules en GBS-interfaces of aansluiting op de Wolf Smartset Portal kunnen als accessoires worden gekozen.

### 1.5.1 Regeling

- Ventilatoren en lucht volumeregeling
  - Ventilatoren in de fabriek uitgerust met drukverschilsensoren om het debiet te bepalen
  - Debietregeling, drukregeling of procentageregeling van de ventilatoren kan worden geselecteerd
  - Ombouw naar constante drukregeling mogelijk zonder accessoires
  - Vraaggestuurde debietregeling door middel van CO<sub>2</sub>-, vochtigheids- of VOS-sensoren optioneel (voor ruimtemontage, keuze uit accessoires)
  - Weergave van de exacte storingsoorzaak in geval van een ventilatorstoring op basis van een bestaande busaansluiting

- Energiemonitoring – weergave van de momenteel geregistreeerde ventilatorvermogens, weergave van de benodigde hoeveelheden energie over de gehele levenscyclus van de ventilatoren, weergave van de energiehoeveelheden van de afgelopen 13 maanden in een staafdiagram
- Warmteterugwinning (WTW)
  - Sequentiële bescherming tegen ijsvorming van de warmteterugwinning door middel van instelbaar luchtdebietonbalans en continue bypass
  - Optioneel met een traploos elektrisch verwarmingselement als voorverwarmer in de buitenlucht als eerste sequentie (te kiezen uit accessoires)
  - Energiemonitoring – weergave van het momenteel teruggewonnen vermogen; weergave van de energiehoeveelheden die over de gehele levenscyclus zijn teruggewonnen, uitgesplitst in totaal, warmte-energie en koude-energie; weergave van de energiehoeveelheden voor verwarming en koeling van het warmteterugwinningssysteem in vergelijking met de extra warmte- en koude-energie die de afgelopen 13 maanden aan het net is geleverd in een staafdiagram.
  - BELANGRIJK:  
Voor een correcte weergave van het vermogen van het verwarmingselement in de vergelijking (staafdiagram) met de teruggewonnen warmte-energie is een buitentemperatuursensor nodig (te kiezen uit accessoires).  
De berekende prestaties en energiehoeveelheden zijn benaderende waarden en kunnen niet worden gebruikt om bijkomende kosten te verrekenen.
- Filter
  - Drukverschilschakelaar voor het bewaken van filterverontreiniging van buiten- en retourlucht
  - Aansluiting van een tweede filtertrap toevoerlucht (accessoire) die al in het basistoestel is voorbereid en geconfigureerd
- Temperatuurregeling
  - Constante toevoerluchttemperatuur, cascade retourlucht-toevoerlucht of cascade kamer-toevoerlucht instelbaar (kamertemperatuursensor te kiezen uit accessoires)
  - Indien geactiveerd worden de ventilatoren cyclisch ingeschakeld om de werkelijke buiten- en kamertemperatuur te controleren en indien nodig de functie te starten.  
Als buiten- en kamertemperatuursensoren (accessoires) zijn aangesloten en geconfigureerd, hoeven de ventilatoren niet cyclisch te worden ingeschakeld.
- Hulpbedrijf – vermijden van afkoeling of oververhitting van de kamer
  - Indien geactiveerd worden bij aanwezig verwarmings- of koelelement de ventilatoren cyclisch ingeschakeld om de werkelijke kamertemperatuur te controleren en indien nodig de functie te starten.
  - Als een kamertemperatuursensor (accessoire) is aangesloten en geconfigureerd, is het niet nodig om de ventilatoren cyclisch in te schakelen.
- Andere regelfuncties
  - Tijd- en vakantieprogramma's kunnen worden ingesteld
  - Winterstart kan worden geactiveerd om het WTW voor te verwarmen
- Voorbereide aansluitmogelijkheden \*
  - Brandklep, klem indien nodig meerdere in serie
  - Rookmelder, klem indien nodig meerdere in serie
  - Extern in- of uitschakelcontact (configureerbaar)
  - Bedrijfsmelding
  - Collectieve storingsmelding

\* De stroomvoorziening (230 V / 24 V) van de WOLF-specifieke accessoires (behalve elektrisch verwarmingselement) kan worden gerealiseerd via de toestelregeling.



## 1.5.2 Bedienmodule

Voor de inbedrijfstelling en het wijzigen van instellingen moet uit het toebehoren een BMK-Touch worden gekozen. In principe is er geen vast aangesloten bedieningsmodule nodig als de luchtbehandelingskast in bedrijf is.

Er zijn twee versies van de BMK-Touch beschikbaar.

### Variant I:

Wandmontage voor permanente plaatsing in de ruimte inclusief toetsblokkering.

### Variant II:

Verkrijgbaar als insteekbare versie, waarbij slechts één bedienmodule voldoende is voor een willekeurig aantal toestellen. Voor inbedrijfstelling en onderhoud kan de BMK-Touch worden aangesloten op de serviceaansluiting van de schakelkast en vervolgens weer worden verwijderd.

Optioneel kan de bedrade BMK-F afstandsbediening (incl. wandhouder) ook permanent in de ruimte worden geplaatst voor eenvoudige wijzigingen. Alle toetsen kunnen worden vergrendeld/ontgrendeld volgens de wensen van de klant.

## 1.5.3 Aansluiting op gebouwbeheersysteem (GBS)

De regeling heeft een Modbus RTU-interface in de basisconfiguratie. De CSL-800 kan worden aangesloten op een GBS op een hoger niveau (stopbit, pariteit, transmissiesnelheid en GBS-adres kunnen worden ingesteld). Uit de accessoires kunnen ook de volgende GBS-interfaces worden gekozen:

- Modbus TCP
- BACnet/IP
- BACnet Pro (voldoet aan de AMEV-eisen volgens profiel AS-B)
- KNX/TP

De volgende parameters zijn toegankelijk via de GBS-interfaces:

- Specificatie van de bedrijfsmodus: Tijdprogramma, GBS-bedrijf, handmatig bedrijf
- Instelwaarden van temperatuur wijzigen
- Instelwaarden van ventilatoren wijzigen
- Verzenden van de buitentemperatuur via het GBS
- Uitlezen van de meetwaarden en toestanden van alle veldapparaten
- Uitlezen van collectieve storingen, individuele alarmen en externe AAN/UIT
- Kamertemperatuur verzenden
- Continue vermogensbegrenzing van het elektrische verwarmingselement
- Specificatie van de bedrijfsmodus verwarmen/koelen met omschakelregister

Optioneel kan naast de bovengenoemde GBS-interfaces ook een Ethernet-interface met geïntegreerde web-server worden gekozen. Dit maakt eenvoudige en duidelijke toegang op afstand mogelijk via een LAN-netwerk. Alle meetwaarden en systeemparemeters worden in gewone tekst weergegeven. Functies zoals trendregistratie of een geïntegreerde alarmgeschiedenis ondersteunen een optimale instelling/analyse van het toestel zonder verdere I&C-technologie.

## 1.5.4 Verbinding met het WOLF-portaal

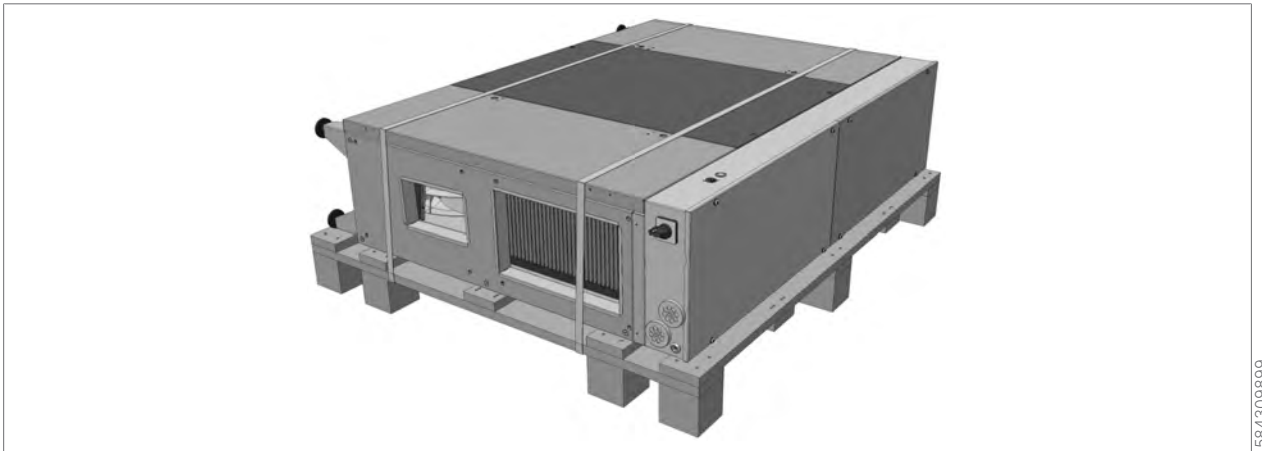
Het WOLF Smartset-portaal maakt een eenvoudige en overzichtelijke toegang op afstand tot het toestel mogelijk. Toegang op afstand (via internet, optioneel ook beperkt tot lokale toegang) kan dus ook zonder bestaand gebouwbeheersysteem via de WOLF Link Pro worden gerealiseerd. De WOLF Link Pro kan zowel via LAN als via WLAN op een bestaand netwerk worden aangesloten. Er kunnen maximaal drie luchtbehandelings-toestellen van WOLF op één WOLF Link Pro worden aangesloten.

## 1.5.5 Overzicht van besturingscomponenten



## 2 Installatie

### 2.1 Uitleveringstoestand



Afmetingen verpakking (B x L x H): 1.260 x 1.480 x 500 mm (inclusief pallet)

Er worden maximaal drie toestellen op elkaar gestapeld. De toestellen zijn elk verpakt in een beschermende folie, die geen permanente bescherming tegen het binnendringen van water en kleine dieren garandeert. Optionele accessoires worden apart geleverd en moeten ter plaatse worden gemonteerd.

### 2.2 Installatieplaats

De CSL is ontworpen als een binnenunit.

De opstelplaats moet vlak zijn en voldoende draagvermogen hebben (afhankelijk van het type installatie geldt dit voor de vloer, wand of plafond). Het draagvermogen van de vloer moet minimaal 200 kg zijn en het draagvermogen van de muur of het plafond moet minimaal 500 kg/m<sup>2</sup> zijn.

Het toestel dient horizontaal te worden opgesteld. De opstelplaats dient geschikt te zijn om de luchtbehandelingskast op lange termijn veilig en trillingsvrij te dragen.

Voor het afvoeren van condensaat dat kan ontstaan dient een afvoerleiding of aansluiting beschikbaar te zijn.

Het toestel moet in een vorstvrije ruimte worden opgesteld.

Voor het openen van de inspectiedeuren moet een vrije ruimte van minimaal 800 mm voor/onder het apparaat worden voorzien. Voor de toegankelijkheid van de schakelkast moet minimaal 500 mm vrij worden gehouden (staand/wand erboven, plafond aan de zijkant).

### 2.3 Montage van het toestel

Het CSL-800 all-in-one basistoestel kan 3 varianten worden gemonteerd:

- Vloertoestel
- Wandtoestel
- Plafondtoestel

De beschikbare uitbreidingsmodules zijn verkrijgbaar in twee montagevarianten:

- Staand en wand
- Plafond

De configuratie zorgt automatisch voor de juiste uitbreidingsmodules.

De klant is verantwoordelijk voor de stroomvoorziening. Hiervoor zijn twee kabelinvoeren op de schakelkast aangebracht.

Belangrijk: Boren in de behuizing kan interne componenten beschadigen (bijv. kabelboom of regeling).

## 2.3.1 Montage van het basistoestel

### Montage vloertoestel

Het toestel is geplaatst op de vier in hoogte verstelbare poten, die kleine oneffenheden kan compenseren (hoogte: 126 mm; hoogteverstelling: 30 mm).



595211019

### Montage wandtoestel

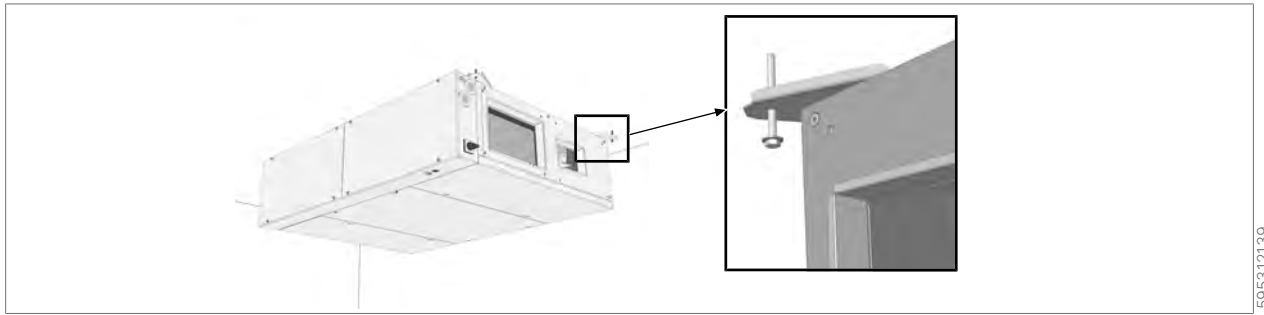
Het toestel mag alleen worden gemonteerd met de vier standaard meegeleverde ophangbeugels volgens de afbeelding. De bevestiging door de klant moet worden uitgevoerd met professionele pluggen, afhankelijk van de kwaliteit van het bouw materiaal en de belasting. De poten moeten daarna worden verwijderd om de condensaatansluitingen te beschermen.



595208331

### Montage plafondtoestel

Het toestel mag alleen worden gemonteerd met de vier standaard meegeleverde ophangbeugels volgens de afbeelding. De bevestiging door de klant moet worden uitgevoerd met professionele pluggen, afhankelijk van de kwaliteit van het bouw materiaal en de belasting. De poten moeten daarna worden verwijderd om de condensaatansluitingen te beschermen.

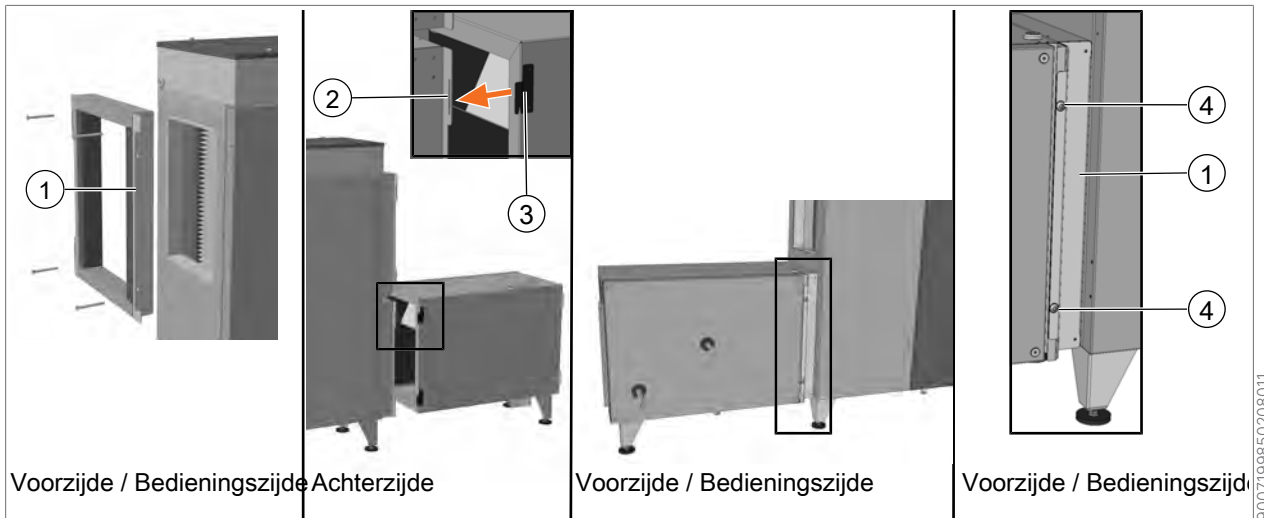


595312139

### 2.3.2 Montage van de uitbreidingsmodules

Op het CSL-800 basistoestel kunnen verschillende uitbreidingsmodules (verwarming, koeler, filter enz.) worden aangesloten. Alle uitbreidingsmodules maken optimaal gebruik van de volledige toesteldiepte voor een zo laag mogelijk drukverlies. Voor montage op het basistoestel wordt een vast te schroeven adapterframe meegeleverd (niet voor de buiten- en afvoerluchtkep).

Voor het bevestigen van de uitbreidingsmodules (aan het adapterframe en aan elkaar) zijn er afwisselend plaatstalen lipjes met sleufgaten en montagebeugels met pinnen aan de achterkant, die in elkaar worden gehaakt en vastgeklikt. De uitbreidingsmodule wordt vervolgens met twee schroeven aan de voorkant bevestigd.



Voorzijde / Bedieningszijde

Achterzijde

Voorzijde / Bedieningszijde

Voorzijde / Bedieningszijde

- ① Adapterframe
- ③ 2x montagebeugel

- ② 2x sleufgat
- ④ 2x schroef

9007199850208011

## 3 Technische gegevens

### 3.1 Basistoestel

	Eenheid	CSL-800
Debiet	m <sup>3</sup> /h	300 tot 800
Nominaal debiet bij 150 Pa ext. druk	m <sup>3</sup> /h	710
BuitenluchtfILTER volgens ISO 16890		ISO ePM1 55% (F7)
RetourluchtfILTER volgens ISO 16890		ISO ePM10 60% (M5)
Optionele 2e filtertrap volgens ISO 16890 in de toevoerlucht		ISO ePM1 80% (F9)
<b>Elektrische aansluitwaarden</b>		
Netspanning (beveiliging door de klant via aardlekschakelaar type B vereist)	VAC	230 (50 / 60 Hz)
Max. opgenomen vermogen en stroomsterkte per ventilator	W / A	170 / 1,4
Max. totaal opgenomen vermogen en stroomsterkte Basistoestel zonder accessoires	W / A	400 / 3,1
Max. totaal opgenomen vermogen en stroomsterkte Basistoestel met maximale accessoires	W / A	1.150 / 8,1
<b>Maataanduidingen</b>		
Hoogte (incl. poten van 126 mm)	mm	1.159
Breedte	mm	1.380
Diepte	mm	340
Gewicht basistoestel	kg	127
Kleur van de bekleding	RAL	9016 (verkeerswit)

## 3.2 WRG-Gegevens met aluminium platenwarmtewisselaar

	Eenheid	CSL-800		
Debiet	m <sup>3</sup> /h	500	710	800
Temperatuur Buitenlucht	°C	-5	-5	-5
Temperatuur Retourlucht	°C	22	22	22
Rel. vochtigheid Retourlucht	%	40	40	40
Temperatuur Toevoerlucht	°C	17,4	17,0	16,9
Rel. vochtigheid Toevoerlucht	%	20	21	21
Warmteterugwinrendement	%	83	82	81
Warmteterugwinrendement volgens EN 308	%	81	79	79
Verwarmingsvermogen	kW	3,8	5,3	5,9
Temperatuur Afvoerlucht	°C	5,7	6,0	6,1
Rel. vochtigheid Afvoerlucht	%	72	72	71

## 3.3 WRG-Gegevens met enthalpie platenwarmtewisselaar

	Eenheid	CSL-800 Enthalpie		
Debiet	m <sup>3</sup> /h	500	710	800
Temperatuur Buitenlucht	°C	-5	-5	-5
Temperatuur Retourlucht	°C	22	22	22
Rel. vochtigheid Retourlucht	%	40	40	40
Temperatuur Toevoerlucht	°C	16,5	15,8	15,6
Rel. vochtigheid Toevoerlucht	%	38	38	39
Warmteterugwinrendement	%	79	77	76
Warmteterugwinrendement volgens EN 308	%	79	77	76
Verwarmingsvermogen	kW	4,5	6,2	6,9
Temperatuur Afvoerlucht	°C	0,5	1,2	1,4
Rel. vochtigheid Afvoerlucht	%	100	100	100

### 3.4 Geluidsvermogen en geluidsdrukniveau

Metingen in nominaal luchtbedrijf 710 m<sup>3</sup>/h, 150 Pa uitwendige druk

#### Geluidsvermogen

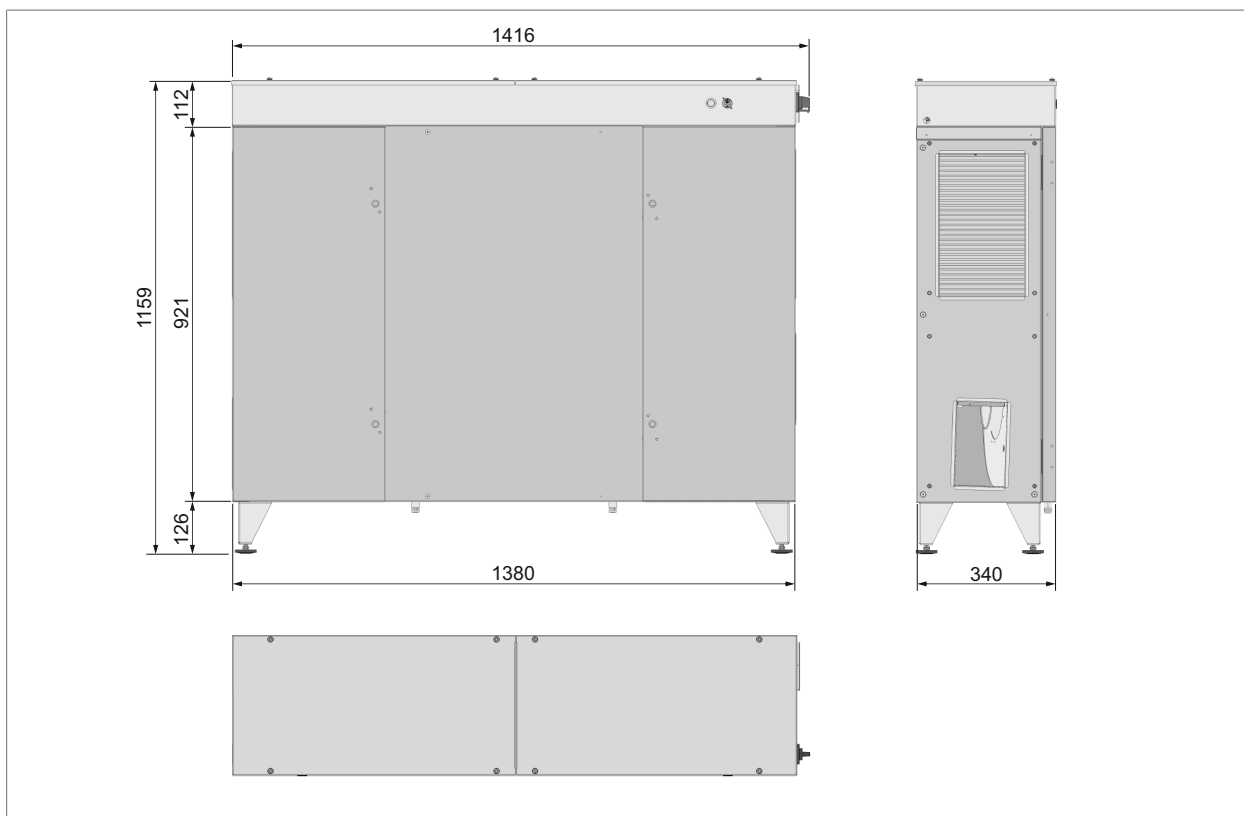
Frequentie [Hz]	63	125	250	500	1.000	2.000	4.000	8.000	Totaal dB	Totaal dB(A)
Toevoerlucht	70,5	73,3	86,5	75,3	69,3	64,8	60,1	54,5	87,2 dB	79,4 dB(A)
Buitenlucht	62,7	66,4	73,7	59,7	53,0	47,3	36,2	26,8	74,9 dB	65,8 dB(A)
Retourlucht	61,4	65,3	71,8	58,3	51,5	46,0	35,0	25,7	73,2 dB	64,0 dB(A)
Afvoerlucht	69,2	72,2	84,7	73,8	67,6	63,6	58,8	53,3	85,5 dB	77,8 dB(A)
Straling van de behuizing	68,3	68,1	69,0	55,0	47,9	45,6	38,8	32,3	73,3 dB	61,6 dB(A)

#### Geluidsdrukniveau op een afstand van 3 m

Frequentie [Hz]	63	125	250	500	1.000	2.000	4.000	8.000	Totaal dB	Totaal dB(A)
Straling van de behuizing	57,0	53,8	48,7	38,6	32,5	31,3	25,5	23,0	59,1 dB	43,9 dB(A)

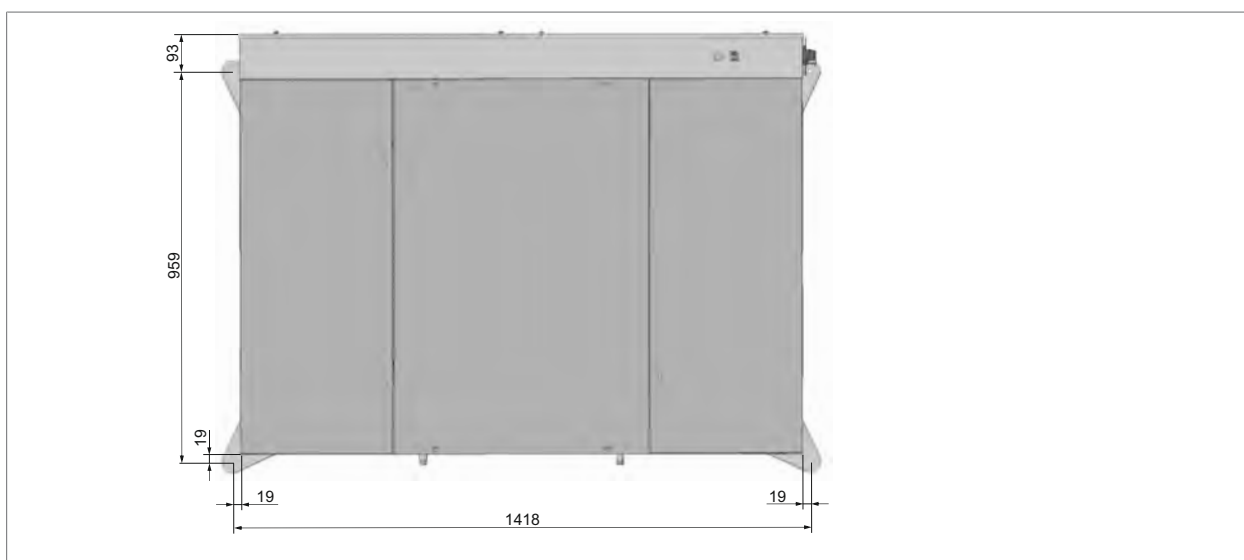


### 3.5 Dimensionering basistoestel



9007199850361483

### 3.6 Dimensionering ophangpunten voor wand- en plafondmontage



9007199853845771

## 4 Uitbreidingsmodules

Indien nodig vanwege gewicht/afmetingen zijn de uitbreidingsmodules uitgerust met poten of beugels voor montage. Deze zijn al bevestigd aan de uitbreidingsmodule.

### Verwarmen en koelen



Elektrisch verwarmingselement (4,3 kW), te gebruiken als voor- of naverwarmingselement



Omschakeling (warm/koud pompwater)



Warm pompwater



Directe verdamper voor koudemiddel R32



Koud pompwater

### Extra uitbreidingsmodules



Buiten- en afvoerluhtklep incl. actuator (naar keuze in variant open/dicht of veerretour)



Lege module met frontpaneel dat kan worden verwijderd voor revisiedoeleinden



Filtermodule: 2. Filtertrap in toevoerlucht met paneelfilter ISO ePM1 80% (F9), incl. drukverschilschakelaar voor filterbewaking

## Accessoires voor kanaalaansluiting



Isolatieframes



Adapterislatiemodule als overgang van hoekige behuizingsdoorsnede naar ronde buisaansluiting DN 250



Flexibele verbindingen



Buisdemper DN 250, 500 mm



Buisdemper DN 250, 1.000 mm

## Sensoren



Kamertemperatuursensor



Buitentemperatuursensor



Luchtkwaliteitssensor (VOC)



CO<sub>2</sub>-sensor



Luchtvochtigheidssensor IP65



Rioolrookmelder zonder DIBt-goedkeuring

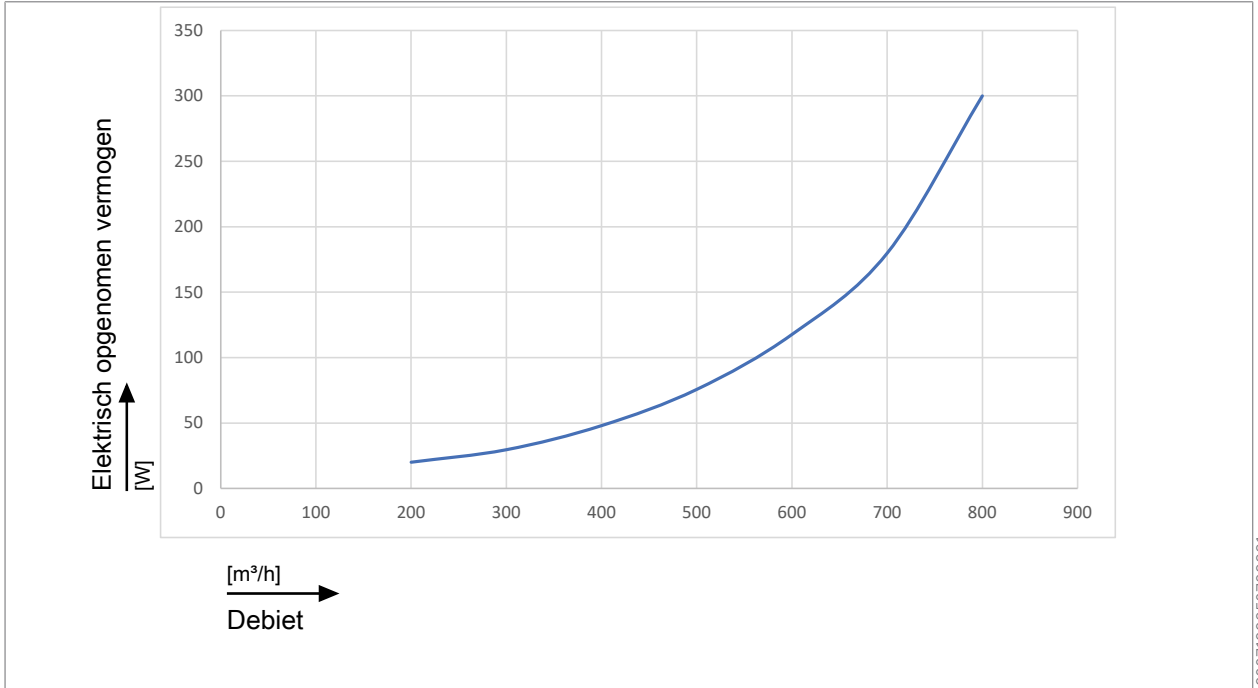


Rioolrookmelder met DIBt-goedkeuring

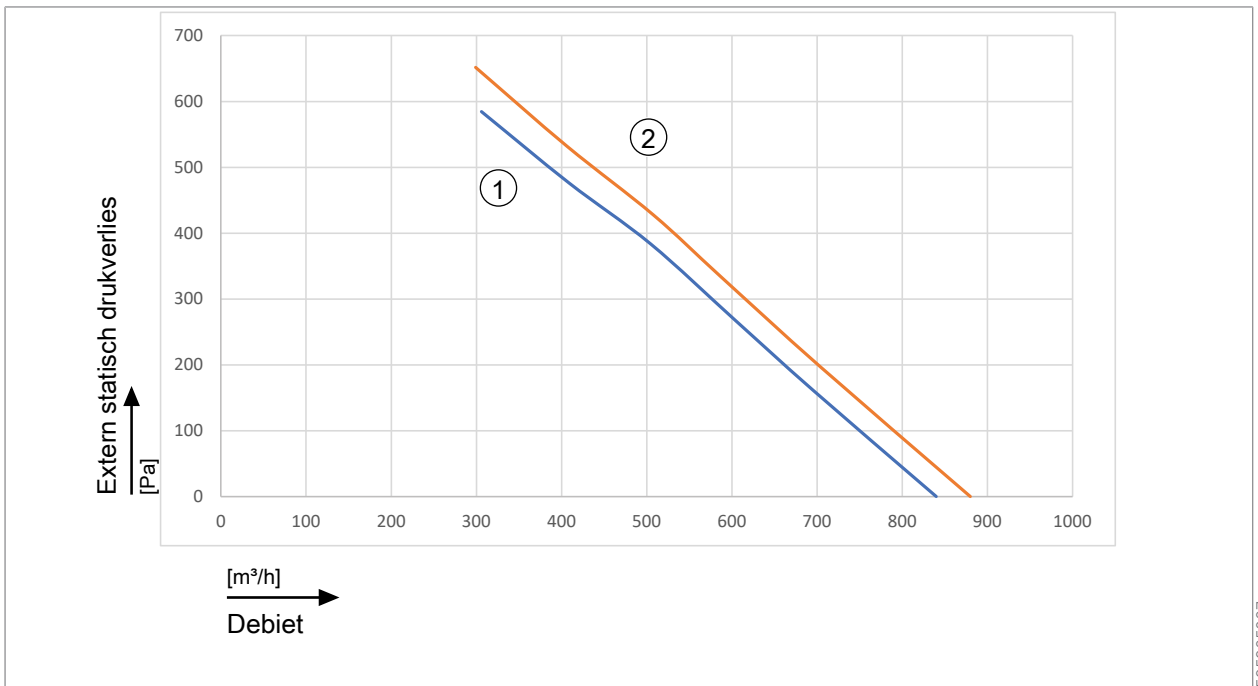
## 5 Diagrammen

De onderstaande waarden zijn bepaald voor het basistoestel zonder uitbreidingsmodules bij 0 Pa externe druk en schone filters. Ze kunnen dus verschillen voor de betreffende toepassing.

### 5.1 Elektrisch opgenomen vermogen



### 5.2 Beschikbare externe druk



① SUP (toevoerlucht)

② ETA (retourlucht)

**Notities**

Lined area for taking notes, consisting of horizontal lines.







# Onze professionele adviseurs staan voor u klaar.

## **Air Handling Nord**

Kieler Str. 303  
22525 Hamburg  
Tel. +49 40 42934680  
E-mail [vkb.nord@wolf.eu](mailto:vkb.nord@wolf.eu)

## **Air Handling Ost**

Seestraße 35  
14974 Ludwigsfelde  
Tel. +49 3378 209670  
E-mail [vkb.ost@wolf.eu](mailto:vkb.ost@wolf.eu)

## **Air Handling West**

Katzbergstr. 3a  
40764 Langenfeld  
Tel. +49 2173 6851030  
E-mail [vkb.west@wolf.eu](mailto:vkb.west@wolf.eu)

## **Air Handling Süd**

Industriestraße 1  
84048 Mainburg  
Tel. +49 8751 74-2650  
E-mail [vkb.sued@wolf.eu](mailto:vkb.sued@wolf.eu)

## **PROKLIMA**

Gradna 78e  
10430 Samobor, Hrvatska  
Tel. +385 1 6546343  
E-mail [proklima@proklima.hr](mailto:proklima@proklima.hr)  
[www.proklima.hr](http://www.proklima.hr)

## **WOLF Italia S.r.l.**

Via XXV Aprile,17  
20097 S. Donato Milanese  
Tel. +39 02 5161641  
[italia.wolf.eu](http://italia.wolf.eu)

## **WOLF Energiesystemen BV**

Blauwe Engel 1  
8265 VB Kampen  
Tel. +31 38 3335086  
[nl.wolf.eu](http://nl.wolf.eu)

## **WOLF France S.A.S.**

ZI La Prairie  
10 rue de la Prairie  
91140 Villebon-sur-Yvette  
Tel. +33 1 60136470  
[france.wolf.eu](http://france.wolf.eu)

## **WOLF Iberica S.A.**

Avenida de la Astronomia 2  
28830 San Fernando de Henares  
Tel. +34 91 6611853  
E-mail [info@wolfiberica.es](mailto:info@wolfiberica.es)  
[spain.wolf.eu](http://spain.wolf.eu)

## **WOLF HVAC Systems (Shanghai) Co., Ltd.**

Unit 203, Building B, No. 388  
North Fuquan Road  
200335 Shanghai  
Tel. +86 21 6125 6246  
E-mail [china.info@wolfhvac.com](mailto:china.info@wolfhvac.com)  
[www.wolfhvac.com](http://www.wolfhvac.com)

## **WOLF Technika Grzewcza Sp. z o.o.**

Ul. Sokolowska 36  
05-806 Komorow Warszawa  
Tel. +48 22 7206901  
[polska.wolf.eu](http://polska.wolf.eu)

**Heeft u vragen of suggesties in verband met deze brochure?  
U kunt ze aan ons melden via [feedback@wolf.eu](mailto:feedback@wolf.eu)**



**Geef ons uw  
feedback!**

Wijzigingen voorbehouden. Let erop dat op de productfoto's alleen het product van Wolf is afgebeeld. Meestal zijn ook toevoer- en afvoerleidingen nodig, die extern naar het Wolf-product moeten worden geleid. De WOLF groep aanvaardt geen aansprakelijkheid en biedt geen garantie voor de juistheid van de inhoud van deze brochure. De afbeeldingen tonen ten dele speciaal toebehoren.

WOLF GmbH  
Postfach 1380  
84048 Mainburg  
Deutschland  
Tel. +49 8751 74-0  
E-mail [info@wolf.eu](mailto:info@wolf.eu)  
[www.wolf.eu](http://www.wolf.eu)



NL | 4802114 | 202405