

SK

Návod na použitie pre servisných technikov

SOLÁRNY MODUL

SM2

SM2-2

Slovenský | Zmeny vyhradené!

Bezpečnostné upozornenia	5
Normy a predpisy	6
Výklad pojmov/Skratky	7
Opis zariadenia	8

Montáž

Montáž solárneho modulu	9
Nastavenie prepínača DIP	10
Prevádzkový režim	11

Parametre

Prehľad konfigurácií zariadenia	12
Opis zariadenia	13 – 15
Elektrické pripojenie	16 – 32

Návod na uvedenie do prevádzky 33 |

Prehľad parametrov	34 – 36
Opis parametrov	36 – 37
01 Zapínacia diferencia solárneho ohrievača vody 1	38
02 Vypínacia diferencia solárneho ohrievača vody 1	38
03 Ochranná funkcia kolektora	38
04 Kritická kolektorová teplota	38
05 Maximálna kolektorová teplota	39
06 Maximálna teplota solárneho ohrievača 1	39
07 Priradenie solárneho ohrievača vody	39 – 40
08 Meranie zisku tepla	41
09 Prietok	42
10 Výber média	42
11 Pripojenie na dátovú zbernicu eBus	43
12 Konfigurácia zariadenia	43
13 Regulácia otáčok čerpadla	44
14 Zapínacia diferencia solárneho ohrievača vody 2	44
15 Vypínacia diferencia solárneho ohrievača vody 2	44
16 Maximálna teplota solárneho ohrievača vody 2	45
17 Priradenie solárneho ohrievača vody 2	45
18 Blokovanie horáka pri zvyšovaní teploty spiatocky	45
19 Zapínacia diferencia pri zvyšovaní teploty spiatocky	46
20 Vypínacia diferencia zvyšovania teploty spiatocky	46
21 Solárny ohrievač vody 1 s prednostným ohrevom	46

22 Zapínacia diferencia paralelnej prevádzky ohrievačov vody	47
23 Teplotná diferencia pri prevádzke s bajpasom	47
24 Funkcia výstupu A4	48
25 Zapínacia teplota termostatu	48
26 Vypínacia diferencia termostatu	48
27 Funkcia rúrkového kolektora	49
28 Funkcia protimrazovej ochrany	49
29 Zapínacia diferencia solárneho ohrievača vody 3	49
30 Vypínacia diferencia solárneho ohrievača vody 3	50
31 Maximálna teplota solárneho ohrievača vody 3	50
32 Priradenie solárneho ohrievača vody 3	50
33 Hysteréza ohrievača vody 1	50
34 Hysteréza ohrievača vody 2	50
35 Hysteréza ohrievača vody 3	50
36 Núdzové vypnutie ohrievača vody 1	50
37 Núdzové vypnutie ohrievača vody 2	50
38 Núdzové vypnutie ohrievača vody 3	50
39 Obmedzenie minimálnej teploty kolektora	51
40 Obmedzenie minimálnej teploty ohrievača	51
41 Kontrola funkcie objemového prietoku	51
42 Kontrola funkcie gravitačnej brzdy	51
43 Dolný výkon čerpadla	51
44 Funkcia spätného chladenia	52
45 Voľba funkcie termostatu ohrievača	52
46 Prednosť solárneho ohrievača vody 2	52
47 Druh prevádzky ohrievača	52
48 Striedavý čas ohrevu	53
49 Prestávka v činnosti zariadenia	53
50 Doba blokovania čerpadla solárneho okruhu alebo elektrického ventilu	53
51 Podiel glykolu	54
52 Aktivácia ohrievača pri externom ohreve	54
53 Snímací interval	54
54 Otáčky čerpadla	54
55 Horný výkon čerpadla	55
56 Čas blokovania čerpadla solárneho okruhu	55
57 Hysteréza rúrkového kolektora	55

58 Maximálna regulačná odchýlka	55
59 Korekcia prietoku	55
60 Test relé	55
80 Denný počet štartov čerpadla solárneho okruhu 1	56
81 Počet všetkých štartov čerpadla solárneho okruhu1	56
82 Počet všetkých štartov čerpadla solárneho okruhu1	56
83 Denný počet štartov čerpadla solárneho okruhu 2	56
84 Počet všetkých štartov čerpadla solárneho okruhu 2	56
85 Počet všetkých štartov čerpadla solárneho okruhu 2	56
86 Denný počet štartov čerpadla solárneho okruhu 3	56
87 Počet všetkých štartov čerpadla solárneho okruhu 3	56
88 Počet všetkých štartov čerpadla solárneho okruhu 3	56
Doplňkové funkcie	
Kontrola funkcie zastavenie ohrevu ohrievača vody	57
Kontrola funkcie vysielajúca impulzov	58
Blokovanie ohrevu ohrievača vody – Solárne blokovanie funkcie kotla	58
Blokovanie funkcie ochrany proti legionelám	59
Zobrazenie stavu solárneho ohrievača vody	59
Cirkulačné čerpadlo	60
Ochrana čerpadla proti zadretiu	60
Maximálna teplota ohrievača vody a kolektora počas 24 hodín	60
Prevádzkové hodiny	60
Nastavenie štandardných hodnôt (resetovanie).....	60
Obnovenie pôvodných hodnôt	60
Kódy porúch	61
Výmena poistky	62
Technické údaje	62
Odpory snímačov	63
Recyklácia a likvidácia	64

Bezpečnostné upozornenia

V tomto návode sa používajú tieto symboly a výstražné značky. Najdôležitejšie upozornenia sa týkajú ochrany zdravia osôb a prevádzkovej bezpečnosti.



Nedodržanie týchto upozornení môže vážne ohroziť život a zdravie osôb a poškodiť zariadenie.



Nebezpečenstvo úrazu elektrickým prúdom!

Pozor: Pred demontážou ochranného krytu treba vypnúť hlavný vypínač.

Ak je hlavný vypínač zariadenia zapnutý, manipulácia s elektrickými súčiastkami, zapojeniami a kontaktmi je životu nebezpečná!

Pripájacie svorky sú pod napätím, aj keď je hlavný vypínač vypnutý.

Pozor

Nedodržanie týchto upozornení spôsobí poškodenie a funkčnú poruchu zariadenia.

Normy a predpisy

Prístroj a príslušenstvo regulácie zodpovedajú týmto predpisom:

- 2014/35/EU Smernica o nízkom napätí
- 2014/30/EU Smernica o elektromagnetickej znášanlivosti

Normy Európskej únie

- STN EN 60335-1
- STN EN 60730-1
- STN EN 55014-1 Elektromagnetická kompatibilita – vyžarovanie
- STN EN 55014-2 Elektromagnetická kompatibilita – odolnosť

Inštalácia a uvedenie do prevádzky

- Inštaláciu a uvedenie do prevádzky regulácie vykurovania a pripojených častí príslušenstva môže podľa STN EN 50110-1 vykonať iba odborný elektrikár.
- Vypínacie zariadenie na odpojenie všetkých pólov od elektrickej siete musí byť pripravené.
- Dodržiavajte predpisy miestneho distribútora elektrickej energie a miestne predpisy.
- DIN VDE0100 Predpisy pre zriaďovanie silnoprúdových zariadení do 1000V
- DIN VDE0105-100 Prevádzka elektrických zariadení

Upozornenia

- Bezpečnostné a kontrolné zariadenia sa nesmú odstrániť, zakryť ani vyradiť z prevádzky!



- Zariadenie sa môže prevádzkovať len v bezchybnom technickom stave. Poruchy a poškodenia, ktoré majú vplyv na bezpečnosť, treba ihneď odstrániť.
- Aby teplota ohriatej vody nevystúpila nad 60 °C, musí byť podľa STN EN 12976-1 v solárnom ohreve vody alebo na inom mieste rozvodu ohriatej vody v budove zamontovaný automatický zmiešavač studenej vody alebo iné zariadenie na obmedzenie výstupnej teploty maximálne na 60 ± 5 °C (nebezpečenstvo obarenia).

Údržba a opravy

- Pravidelne kontrolujte funkčnosť elektrických častí.
- Poruchy a poškodenia môže odstraňovať len zaškolený odborný pracovník.
- Poškodené súčiastky sa môžu nahradiť len originálnymi súčiastkami firmy Wolf.
- Treba dodržiavať predpísané hodnoty elektrického istenia (pozri Technické údaje).

Pozor

Výrobca ani dodávateľ nezodpovedajú za škody spôsobené použitím inej ako dodanej regulácie, neodbornou manipuláciou a neodbornými zásahmi do systému.

Výklad pojmov**Kolektorová teplota**

Kolektorová teplota je teplota, ktorú dosiahne médium pôsobením snečného žiarenia na kolektor. Meria sa na výstupe kolektora, resp. kolektorového poľa.

Teplota ohrievača vody

Teplota ohrievača vody je teplota, ktorá sa meria v dolnej časti zásobníka vo výške solárneho výmenníka tepla.

Prietok

Prietok je množstvo média, ktoré prečerpá čerpadlo v solárnom okruhu za časovú jednotku. Prietok sa udáva napr. v l/min.

Zisk

Zisk je množstvo tepla vyprodukované solárnym zariadením. Vypočíta sa z prietoku a teplotného rozdielu medzi kolektorovou teplotou a teplotou spiatocky. Túto hodnotu tvorí súčet za určitý časový úsek (deň) alebo celkový súčet. Udáva sa vo Wh, kWh alebo MWh.

Tepelný výkon

Tepelný výkon je množstvo tepla získané za jednotku času, ide o okamžitú hodnotu. Táto hodnota sa udáva v kW.

Solárny ohrievač vody

Solárny ohrievač vody je zásobník zohrievaný solárnym zariadením.

Solárny ohrev

Ohrev ohrievača pri chode čerpadla solárneho okruhu.

Čerpadlo solárneho okruhu

Čerpadlo zabezpečuje obeh média v solárnom okruhu.

Skratky

SFK1	–	snímač kolektorovej teploty v poli 1
SFK2	–	snímač kolektorovej teploty v poli 2
SFS1	–	snímač solárneho ohrievača vody 1
SFS2	–	snímač solárneho ohrievača vody 2
RLF	–	snímač spiatocky
BPF	–	snímač bajpasu
PF	–	snímač akumuláčného zásobníka
DFG	–	snímač prietoku
SKP1	–	čerpadlo solárneho okruhu 1
SKP2	–	čerpadlo solárneho okruhu 2
ZKP	–	cirkulačné čerpadlo
USP	–	čerpadlo na prehriatie celého objemu ohrievača
3WUV1	–	trojcestný prepínací ventil 1
3WUV2	–	trojcestný prepínací ventil 2
el. V1	–	elektrický ventil 1
el. V2	–	elektrický ventil 2

Opis prístroja

Solárny modul (SM2/SM2-2) slúži na reguláciu termických solárnych zariadení až s 2 kolektorovými poľami a 2 solárnymi ohrievačmi vody alebo s 1 kolektorovým poľom a 3 solárnymi ohrievačmi vody.

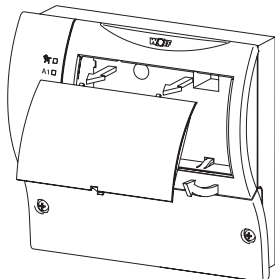
Regulátor sa danému zariadeniu prispôsobí, ak sa zvolí jeden z 13 nakonfigurovaných variantov zariadenia (pozri Prehľad konfigurácií zariadenia).

Podľa zvoleného zariadenia sa môže stanoviť spôsob zisťovania množstva tepla (interné alebo externé meranie solárneho zisku). Pomocou ovládacieho modulu BM/BM-2 alebo BM/BM-2-Solar alebo modulov rozhrania ISM1, ISM2 alebo ISM7 sa môžu meniť parametre a zobrazíť hodnoty snímačov.

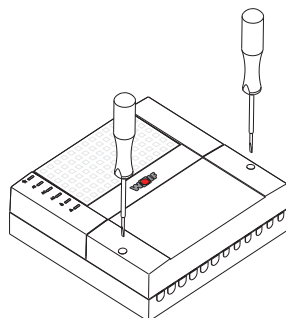
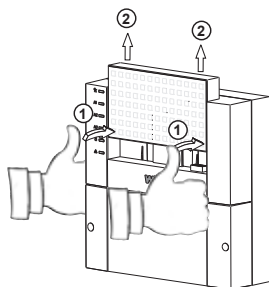
Modul SM2/SM2-2 má rozhranie eBus a dá sa tak integrovať do radiaceho systému Wolf.

Montáž solárneho modulu

SM2

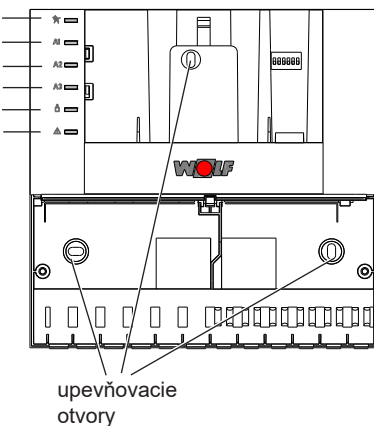


SM2-2



- Odstráňte čelný kryt podľa obrázka.
 - a) Pri SM2-2: Vhodný skrutkovač zasuňte do otvoru pod krytom a zľahka ho stlačte nadol, tým sa kryt uvoľní.
 - b) Pri SM2-2: Modul držte oboma rukami a oboma palcami najprv kryt zatlačte a potom ho vysuňte nahor.
- Podľa obrázka odstráňte veko skrinky svorkovnice. Pri tom vhodným skrutkovačom uvoľnite obe skrutky a kryt odstráňte.
- Solárny modul priskrutkujte na 3 upevňovacie otvory podomietkovej krabice ø 55 mm alebo ho pripevnite priamo na stenu.
- Pri elektrickej inštalácii nad omietkou musia byť všetky káble privedené do solárneho modulu zdola cez káblové priechodky a svorky na odľahčenie ťahu. Káblové priechodky vopred vylomte vhodným nástrojom napr. špicatými kliešťami.
- Solárny modul nakáblujte podľa projektu elektroinštalácie alebo konfigurácie.
- Všetky nevyužitú konektory zasuňte do modulu.

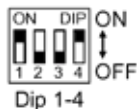
čerpadlo solárneho okruhu 1
výstup A1*
výstup A2*
výstup A3*
zbernica eBus
porucha



* využitie výstupov podľa zvolenej konfigurácie zariadenia

Nastavenie prepínača DIP/ Zapínanie a vypínanie solárneho modulu

Nastavenie výrobcom:



V skrinke solárneho modulu sa nachádza štvorpólový prepínač DIP prístupný po odstránení krytu, resp. ovládacieho modulu.

Prepínačom DIP 1 sa dá modul zapnúť (ON) a vypnúť (OFF). Pri vypnutom module je ochrana proti zadretiu čerpadla stále aktívna.

Prepínač DIP 2 nie je aktívny.

DIP spínačom 3 môžete vynulovať hodnoty prevádzkových hodín čerpadla solárneho okruhu, počet štartov čerpadla a solárneho zisku.

Pritom treba prepínač DIP 3 prepnúť na ON a vzápätí na OFF. Po resetovaní sa nakrátko rozsvietia všetky kontrolky LED!

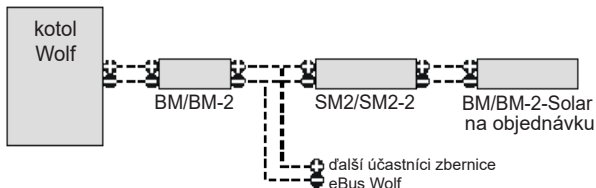
Prepínačom DIP 4 sa načítajú štandardné hodnoty všetkých parametrov (= reset). Pritom treba prepínač DIP 4 prepnúť na OFF a vzápätí na ON. Po resetovaní sa nakrátko rozsvietia všetky kontrolky LED!

Prevádzkový režim

Solárny modul SM2/SM2-2 sa dá používať v rozličných prevádzkových režimoch.

a) SM2/SM2-2 v rámci regulačného systému Wolf

Solárny modul SM2/SM2-2 sa dá zapojiť do regulačného systému Wolf. Ovláda sa ovládacím modulom BM/BM-2 s adresou 0. Okrem toho sa dá na SM2/SM2-2 pripojiť ovládací modul BM/BM-2-Solar. V takom prípade sa dá ovládať modulom BM/BM-2 s adresou 0 a modulom BM/BM-2-Solar.



Ak je solárny ohrievač vody priradený k inému ovládacímu modulu BM/BM-2, dá sa ovládať aj z tohto modulu BM/BM-2. Prizariadeniach s dvomi ohrievačmi, ktoré sú priradené k dvom rozličným modulom BM/BM-2, dá sa solárny modul ovládať aj z týchto dvoch modulov BM/BM-2 (pozri Opis parametrov *SOL07/SOL07* a *SOL17/P17*).

Upozornenie

Do jedného regulačného systému Wolf sa môže zapojiť len **jeden** SM2/SM2-2.

b) SM2/SM2-2 (samostatný) s ovládacím modulom BM/BM-2-Solar



Modul sa prevádzkuje s ovládacím modulom BM/BM-2-Solar. BM/BM-2-Solar sa dá zasunúť do solárneho modulu SM2/SM2-2 alebo sa dá zasunúť do nástenného držiaka (príslušenstvo) a použiť ako diaľkové ovládanie.

c) SM2/SM2-2 (samostatný) bez ovládacieho modulu

Solárny modul sa môže prevádzkovať bez ovládacieho modulu, no v takom prípade sa nedá ovládať a nedajú sa z neho odčítavať hodnoty.

Výstupy a poruchy sa dajú identifikovať podľa kontroliek LED na prednej časti krytu.

Solárny modul SM2/SM2-2 obsahuje trinásť rozličných variantov zariadenia s maximálne 3 solárnymi ohrievačmi vody a 2 kolektorovými poľami. Výber vhodnej konfigurácie zariadenia sa vykoná prostredníctvom parametra 12 – konfigurácia zariadenia – pozri Zoznam parametrov.

Prehľad zariadení:

Konfigurácia zariadenia	Zariadenie	Počet solárnych ohrievačov	Počet kolektorových pólí	Druh prevádzky zásobníka		
				VB	VB/NB	PB
1	jednookruhové zariadenie	1	1	-	-	-
2	jednookruhové zariadenie so zvyšovaním teploty spiatocky na podporu vykurovania jednookruhové zariadenie s prečerpávaním vody medzi dvomi ohrievačmi	1	1	-	-	-
3	dvojokruhové zariadenie s dvomi solárnymi ohrievačmi	2	1	x	x	x
4	dvojokruhové zariadenie s dvomi solárnymi ohrievačmi	2	1	x	x	-
5	dvojokruhové zariadenie s dvomi kolektorovými poľami a dvomi čerpadlami solárnych okruhov	1	2	-	-	-
6	dvojokruhové zariadenie s dvomi kolektorovými poľami a jedným čerpadlom solárneho okruhu	1	2	-	-	-
7	dvojokruhové zariadenie s dvomi kolektorovými poľami, dvomi solárnymi ohrievačmi a dvomi čerpadlami solárnych okruhov	2	2	x	x	-
8	dvojokruhové zariadenie s dvomi kolektorovými poľami, dvomi solárnymi ohrievačmi a jedným čerpadlom solárneho okruhu	2	2	x	x	-
9	jednookruhové zariadenie s bajpasom	1	1	-	-	-
10	dvojokruhové zariadenie s dvomi solárnymi ohrievačmi a s bajpasom	2	1	x	x	-
11	dvojokruhové zariadenie s dvomi solárnymi ohrievačmi a s bajpasom	2	1	x	x	x
12	dvojokruhové zariadenie s dvoma kolektorovými poľami a bajpasom	1	2	-	-	-
13	trojokruhové zariadenie s tromi solárnymi ohrievačmi vody	3	1	x	x	x

VB: prednostná prevádzka
 VB/NB: prednostná prevádzka/následná prevádzka
 PB: paralelná prevádzka

Dôležité upozornenie:

V nasledujúcich schémach nie sú kompletne zakreslené uzatváracie armatúry, odvzdušňovacie zariadenia a bezpečnostno-technické opatrenia. Tieto treba vyhotoviť podľa platných noriem a predpisov pre konkrétne zariadenie.

Konfigurácia zariadenia 1
jednookruhové zariadenie
(pozri schému na s. 18)

Ak teplotná diferencia medzi kolektorom a solárnym ohrievačom vody prekročí nastavenú zapínaciu hodnotu, čerpadlo solárneho okruhu sa zapne a zásobník sa zohrieva, kým nedosiahne nastavenú maximálnu teplotu (regulácia teplotnou diferenciou).

Konfigurácia zariadenia 2.0
jednookruhové zariadenie so zvyšovaním teploty spiatocky na podporu vykurovania
(pozri schému na s. 19)

Ak prekročí teplotná diferencia medzi kolektorom a akumulacným zásobníkom nastavenú zapínaciu hodnotu, zásobník sa bude zohrievať.

Ak má akumulacný zásobník vyššiu teplotu než spiatocka vykurovania, prepínací ventil sa prepne a spiatocka vykurovania sa vedie cez tento zásobník, pričom sa zvyšuje jej teplota.

Konfigurácia zariadenia 2.1
jednookruhové zariadenie s prečerpávaním medzi 2 ohrievačmi vody
(pozri schému na s. 20)

Konfiguráciu zariadenia 2.1 možno využiť aj na vyrovnanie teplôt medzi dvomi zásobníkmi, napr. s pripájacou súpravou Solar CGS / CGW (obj. č. 27 44 465).
Pozri aj opis parametra P 18.

Konfigurácia zariadenia 3
dvojokruhové zariadenie s dvomi solárnymi ohrievačmi
(pozri schému na s. 21)

Podľa typu prevádzky (prednostná prevádzka, prednostná/následná prevádzka) sa zohrievajú solárne ohrievače vody, pozri aj opis parametrov na druh prevádzky ohrievača P47. Kritériá na zapnutie a vypnutie solárneho ohrievača 1 a 2 platia ako pri konfigurácii zariadenia 1.

Konfigurácia zariadenia 4.0
dvojokruhové zariadenie s dvomi solárnymi ohrievačmi s prednostným ohrevom
(pozri schému na s. 22)

Podľa typu prevádzky (prednostná prevádzka, prednostná/následná prevádzka) sa zohrievajú solárne ohrievače vody, pozri aj opis parametrov na druh prevádzky ohrievača P47. Kritériá na zapnutie a vypnutie solárneho ohrievača 1 a 2 platia ako pri konfigurácii zariadenia 1.

Konfigurácia zariadenia 4.1
opis funkcií pre jednookruhové zariadenie s dvomi solárnymi výmenníkmi tepla v ohrievači vody (pozri schému na s. 23)

Solárny modul reguluje ohrev zón v ohrievači vody pomocou teplotnej diferencie. Pritom sa na dvoch miestach v ohrievači (hore a dole) porovnávajú teploty s teplotou kolektora a podľa teplotnej diferencie sa čerpadlo solárneho okruhu zapne alebo vypne. Ohrievač sa zohrieva v hornej alebo dolnej časti prepínaním trojcestného prepínacieho ventilu.

Podľa druhu prevádzky ohrievača (prednostná prevádzka, prednostná prevádzka/následná prevádzka) sa zohrievajú solárne ohrievače vody, pozri opis parametra na druh prevádzky ohrievača P47. Kritériá po zapnutí a vypnutí solárnych ohrievačov vody hore a dolu sú analogické ako pri konfigurácii 1.

Konfigurácia zariadenia 5
dvojokruhovú zariadenie
s 2 kolektorovými poľami a 2
čerpadielami solárnych okruhov
(pozri schému na s.24)

Podľa teplotnej diferencie sa dá solárny ohrievač vody zohrievať kolektorovým poľom 1 alebo 2, pričom sa zapne čerpadlo solárneho okruhu 1 alebo 2. Ak kolektorová teplota oboch kolektorových poľí stačí na ohrev solárneho ohrievača, ohrieva sa oboma poľami, t. j. obe čerpadlá solárnych okruhov sú v chode.

Konfigurácia zariadenia 6
dvojokruhovú zariadenie s 2
kolektorovými poľami a 1
čerpadielom solárneho
okruhu
(pozri schému na s. 25)

Funkcia je analogická s konfiguráciou 5, pričom solárny ohrievač vody zohrieva kolektorové pole 1 alebo 2 po otvorení príslušných ventilov. Čerpadlo solárneho okruhu je pri ohreve vždy zapnuté.

Upozornenie: Pri montáži elektrických ventilov (el. V1 a el. V2) treba zachovať medzi kolektorom a ventilom dostatočnú vzdialenosť!
V opačnom prípade môže dôjsť pri prenose tepla k silnému termickému zaťaženiu ventilov a k ich poškodeniu.

Konfigurácia zariadenia 7
dvojokruhovú zariadenie s 2
kolektorovými poľami, 2
solárnymi ohrievačmi s
prednostným ohrevom a 2
čerpadielami solárnych okruhov
(pozri schému na s. 26)

Podľa typu prevádzky (prednostná prevádzka, prednostná/následná prevádzka) sa solárne ohrievače vody zohrievajú, pozri aj opis parametrov na druh prevádzky ohrievača P47.
Ohrev sa riadi teplotnou diferenciou kolektorového poľa 1 alebo 2. Keď je kolektorová teplota oboch kolektorových poľí dostatočná na ohrev, sú v činnosti obe poľa, t. j. obe čerpadlá solárneho okruhu sú zapnuté (ako pri konfigurácii 5).

Konfigurácia zariadenia 8
dvojokruhovú zariadenie
s 2 kolektorovými poľami, 2
solárnymi ohrievačmi s pred-
nostným ohrevom a 1
čerpadielom solárneho okruhu
(pozri schému na s. 27)

Funkcia je analogická s konfiguráciou 7, pričom solárny ohrievač vody zohrieva kolektorové pole 1 alebo 2 po otvorení príslušných elektrických ventilov. Čerpadlo solárneho okruhu je pri ohreve vždy zapnuté.

Upozornenie: Pri montáži elektrických ventilov (el. V1 a el. V2) treba zachovať medzi kolektorom a ventilom dostatočnú vzdialenosť!
V opačnom prípade môže dôjsť pri prenose tepla k silnému termickému zaťaženiu ventilov a k ich poškodeniu.

Konfigurácia zariadenia 9
jednokruhovú zariadenie
s bajpasom
(pozri schému na s. 28)

Bajpas sa používa pri zariadeniach s vyššími stratami v potrubíach (napr. pri dlhých rozvodoch). Pri prekročení nastavenej teplotnej diferencie medzi kolektorom a solárnym ohrievačom vody sa zariadenie spustí s otvoreným bajpasom. Až keď sa na snímači bajpasu dosiahne teplota potrebná na ohrev solárneho ohrievača, trojcestný ventil sa prepne na jeho ohrev.
Ohrev sa ukončí, keď teplota bajpasu klesne pod hodnotu potrebnú na ohrev alebo keď teplotná diferencia medzi kolektorom a solárnym ohrievačom klesne 5 K pod nastavenú hodnotu.

Konfigurácia zariadenia 10 Dvojokruhové zariadenie s 2 solárnymi ohrievačmi s prednostným ohrevom a s bajpasom (pozri schému na s. 29)

Podľa typu prevádzky (prednostná prevádzka, prednostná/následná prevádzka) sa solárne ohrievače vody zohrievajú analogicky ako pri konfigurácii 9, pozri aj opis parametrov na druh prevádzky ohrievača P47.

Konfigurácia zariadenia 11 Dvojokruhové zariadenie s 2 solárnymi ohrievačmi v paralelnej prevádzke s bajpasom (pozri schému na s. 30)

Podľa typu prevádzky (prednostná prevádzka, prednostná/následná prevádzka) sa solárne ohrievače vody zohrievajú analogicky ako pri konfigurácii 9, pozri aj opis parametrov na druh prevádzky ohrievača P47.

Konfigurácia zariadenia 12 Dvojokruhové zariadenie s dvomi kolektorovými poliami a bajpasom (pozri schému na s. 31)

Ohrev ohrievača vody je podobný ako pri konfigurácii zariadenia 9, pričom ohrev vykonávajú kolektorové polia 1 a 2 pomocou elektrických ventilov, ktoré sa podľa potreby otvoria. Čerpadlo solárneho okruhu sa zapína vždy zároveň s ohrevom ohrievača.

Upozornenie: Pri montáži elektrických ventilov (el. V1 a el. V2) dbajte na dostatočný rozstup medzi kolektorom a ventilom!
V opačnom prípade môže prenos tepla spôsobiť silné termické zaťaženie ventilov a zničiť ich.

Konfigurácia zariadenia 13 Trojokruhové zariadenie s 3 solárnymi ohrievačmi (pozri schému na s. 32)

Podľa spôsobu prevádzky (prednostná prevádzka, prednostná/následná prevádzka, paralelná prevádzka) sa zohrievajú solárne ohrievače, pozri aj opis parametrov pre spôsob prevádzky ohrievača P47. Kritériá pre zapnutie a vypnutie solárneho ohrievača 1, 2 a 3 platia ako pri konfigurácii zariadenia 1.

Pripojenie výstupov (230 V)**Čerpadlo solárneho okruhu SKP1**

Sem sa pripojí čerpadlo solárneho okruhu (zariadenia s čerpadlom solárneho okruhu), resp. čerpadlo solárneho okruhu 1 (zariadenia s 2 alebo 3 čerpadlami solárneho okruhu).

Výstup A1

Na výstup A1 sa dá pripojiť podľa konfigurácie zariadenia:
Konfigurácia 3, 5, 7, 13: čerpadlo solárneho okruhu 2
Konfigurácia 2, 4, 6, 8, 11, 12: elektrický ventil 1
Konfigurácia 9, 10: trojcestný prepínací ventil 1
Pri konfigurácii 1 nie je výstup obsadený.

Výstup A2

Na výstup A2 sa dá pripojiť podľa konfigurácie zariadenia:
Konfigurácia 6, 8, 11, 12: elektrický ventil 2
Konfigurácia 7: trojcestný prepínací ventil 1
Konfigurácia 10: trojcestný prepínací ventil 2
Konfigurácia 13, čerpadlo solárneho okruhu 3
Pri konfiguráciách 1, 2, 3, 4, 5, 9 nie je výstup obsadený.

Výstup A3

Na výstup A3 sa dá pripojiť podľa konfigurácie zariadenia:
Konfigurácia 2, 3, 4, 5, 6, 7, 9, 10, 13: cirkulačné čerpadlo (voliteľné)

Dôležité upozornenie:

Cirkulačné čerpadlo (ZKP) je aktívne iba s ovládacím modulom BM/BM-2.

konfigurácia 8, 11: trojcestný prepínací ventil 1
Pri konfigurácii 1 výstup nie je použitý.

Výstup A4

Výstup A4 sa dá použiť na dve rozličné funkcie:

- na aktiváciu čerpadla na prehriatie celého objemu ohrievača vody počas prevádzky na ochranu proti legionelám
- ako termostat: výstup sa aktivuje pri poklese teploty; týmto výstupom sa dá aktivovať napr. dohrievanie zásobníka

Pozícia trojcestného prepínacieho ventilu (3WUV)

trojcestný prepínací ventil (3WUV) aktívny priechod od AB → A
trojcestný prepínací ventil (3WUV) bez napätia priechod od AB → B

Pripojenie vstupov**Solárny snímač ohrievača vody SFS1**

Tu sa pripojí snímač ohrievača (zariadenia s jedným ohrievačom), resp. snímač ohrievača 1 (zariadenia s dvomi ohrievačmi).

Solárny snímač kolektora SFK1

Tu sa pripojí kolektorový snímač (zariadenia s jedným kolektorovým poľom), resp. snímač kolektorového poľa 1 (zariadenia s dvomi kolektorovými poľami).

Vstup E1

Vstup E1 sa programuje podľa konfigurácie zariadenia:
konfigurácia: 7, 8, 10, 11: snímač solárneho ohrievača vody 2 (NTC)
konfigurácia 2: snímač spiatocky vykurovania (nutný) (NTC)
konfigurácia 12: snímač bajpasu (NTC)
konfigurácia 13: snímač solárneho ohrievača vody 3 (NTC)
konfigurácia 1, 3, 4, 5, 6: snímač spiatocky soláru
(nutný pri aktivovanom meraní zisku tepla) (NTC)
Pri konfigurácia 9 vstup nie je použitý

Vstup E2

Pri internom meraní zisku tepla s meranou hodnotou prietoku (pri konfiguráciách 1, 3, 4, 5, 6) sa na vstup E2 pripojí snímač prietoku, ktorý je súčasťou súpravy na meranie získaného tepla (príslušenstvo).

Pri externom stanovení zisku (možné pri všetkých konfiguráciách) sa zapojí vysielateľ impulzov externého merača zisku na vstup E2.

Vstup E3

Vstup E3 sa programuje podľa konfigurácie zariadenia:
konfigurácia 3, 4: snímač solárneho ohrievača vody 2 (NTC)
konfigurácia 5, 6, 7, 8: snímač kolektorového poľa 2 (PT 1000)
konfigurácia 2: snímač akumuláčného zásobníka (NTC)
konfigurácia 9, 10, 11: snímač bajpasu (NTC)
konfigurácia 13: snímač solárneho ohrievača vody 2 (NTC)
Pri konfigurácii 1 vstup nie je použitý.

Zbernica eBus

Ak sa solárny modul SM2/SM2-2 použije v rámci regulačného systému

Wolf, jednotlivé komponenty sa prepoja pomocou zbernice eBus.

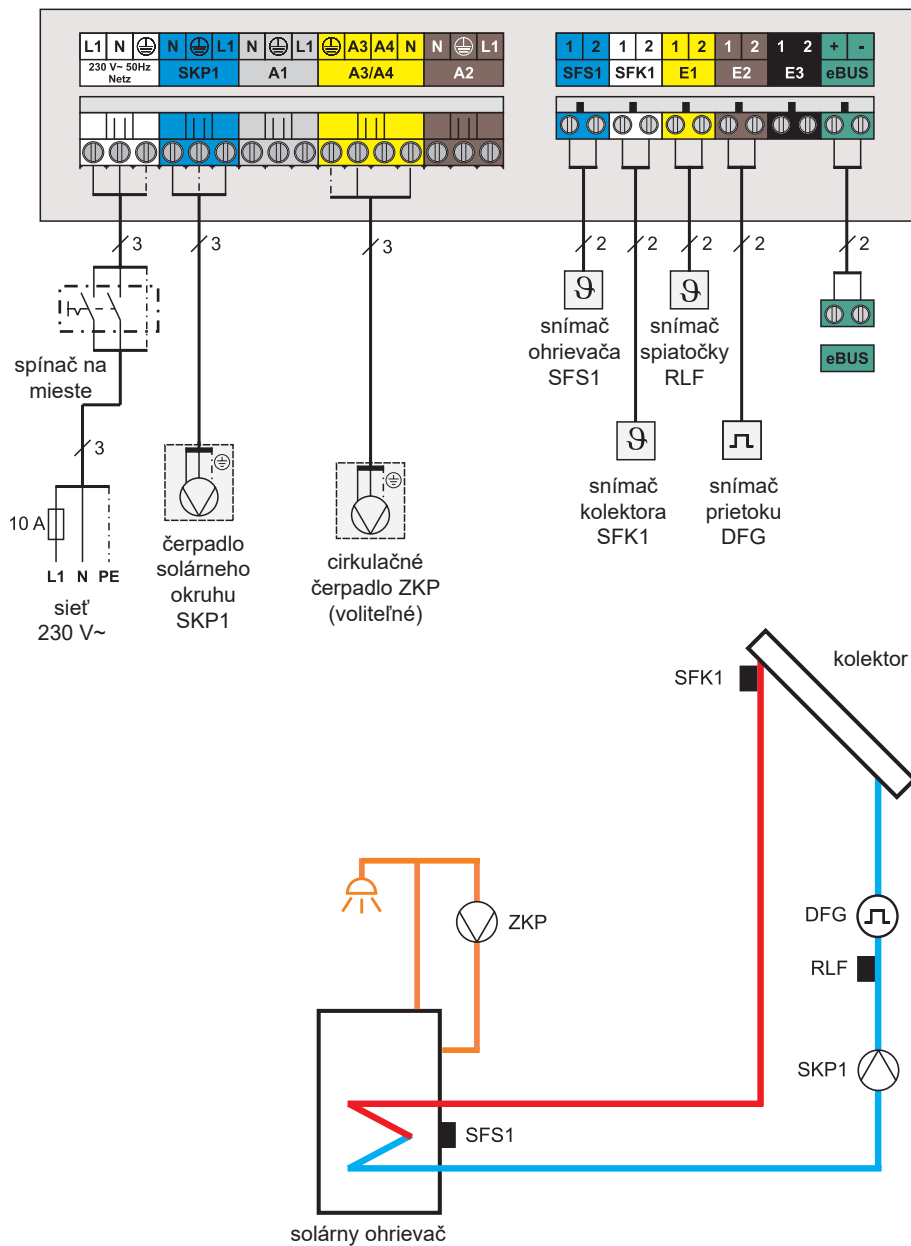
**Odporúčané vedenia
a prierezy vedení**

H005VV	3 x 1,0 mm ²	sieťový prívod
H05VV	3 x 0,75 mm ²	čerpadlo solárneho okruhu, trojcestný ventil, elektrický ventil, cirkulačné čerpadlo, čerpadlo na prečerpávanie vody medzi zásobníkmi
H05VV	2 x 0,5 mm ²	vedenie zbernice do 15 m
H05VV	2 x 0,5 mm ²	vedenia snímačov do 15 m
H05VV	2 x 0,75 mm ²	vedenia snímačov do 50 m

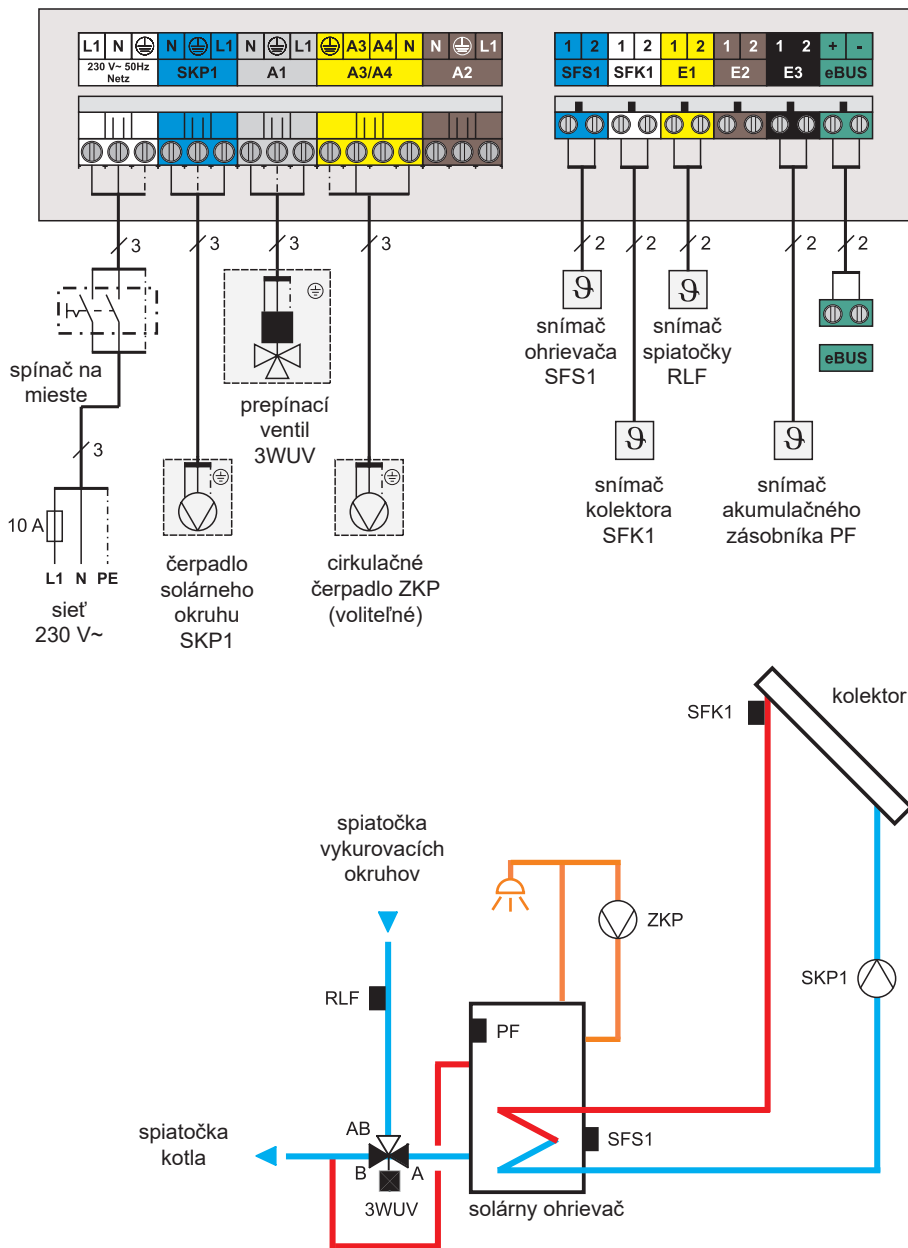


Pri servisných prácach nesmie byť zariadenie pod napätím, inak hrozí nebezpečenstvo zasiahnutia elektrickým prúdom!

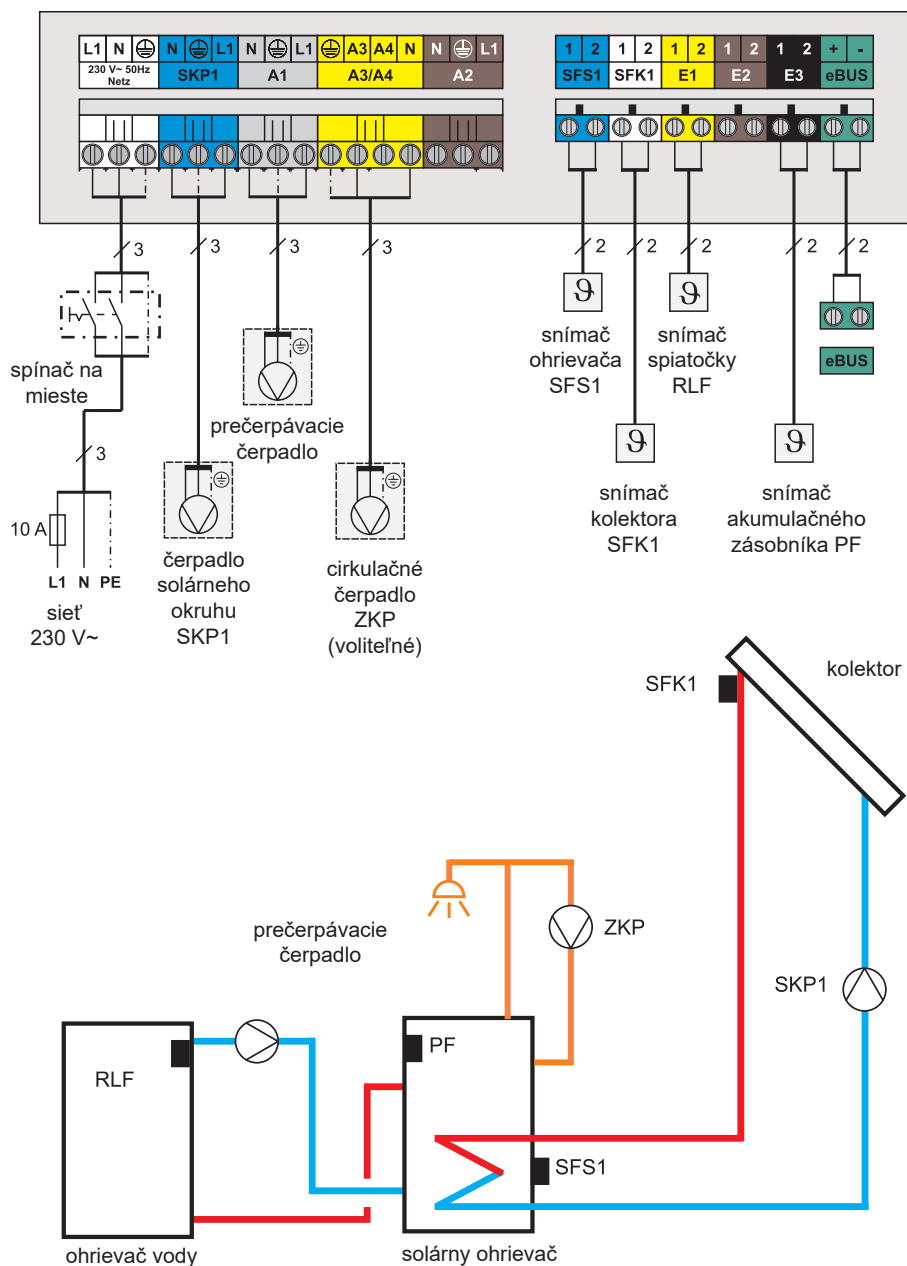
Konfigurácia zariadenia 1: jednookruhové zariadenie



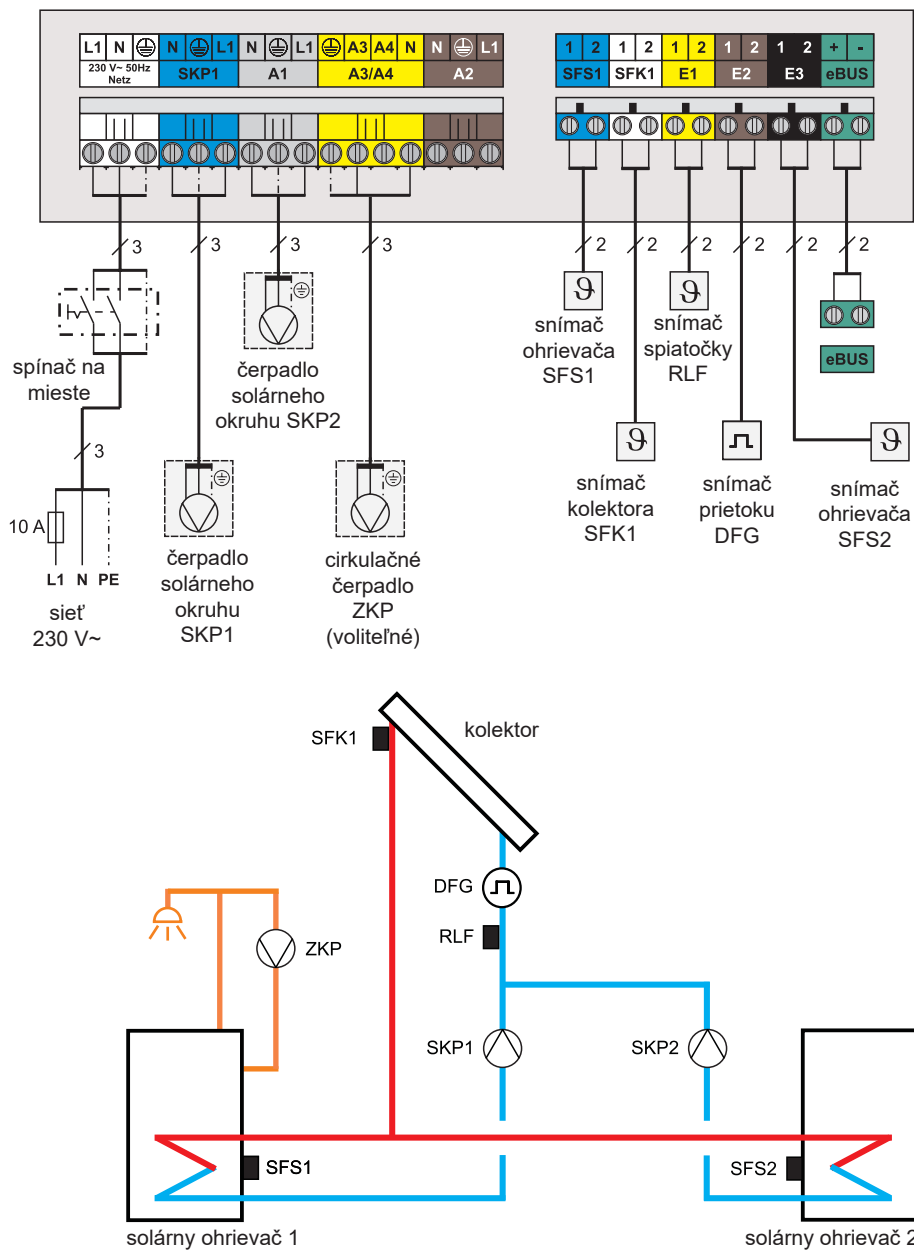
Konfigurácia zariadenia 2.0: Konfigurácia zariadenia 2 jednofázové zariadenie so zvyšovaním teploty spiatocky na podporu vykurovania



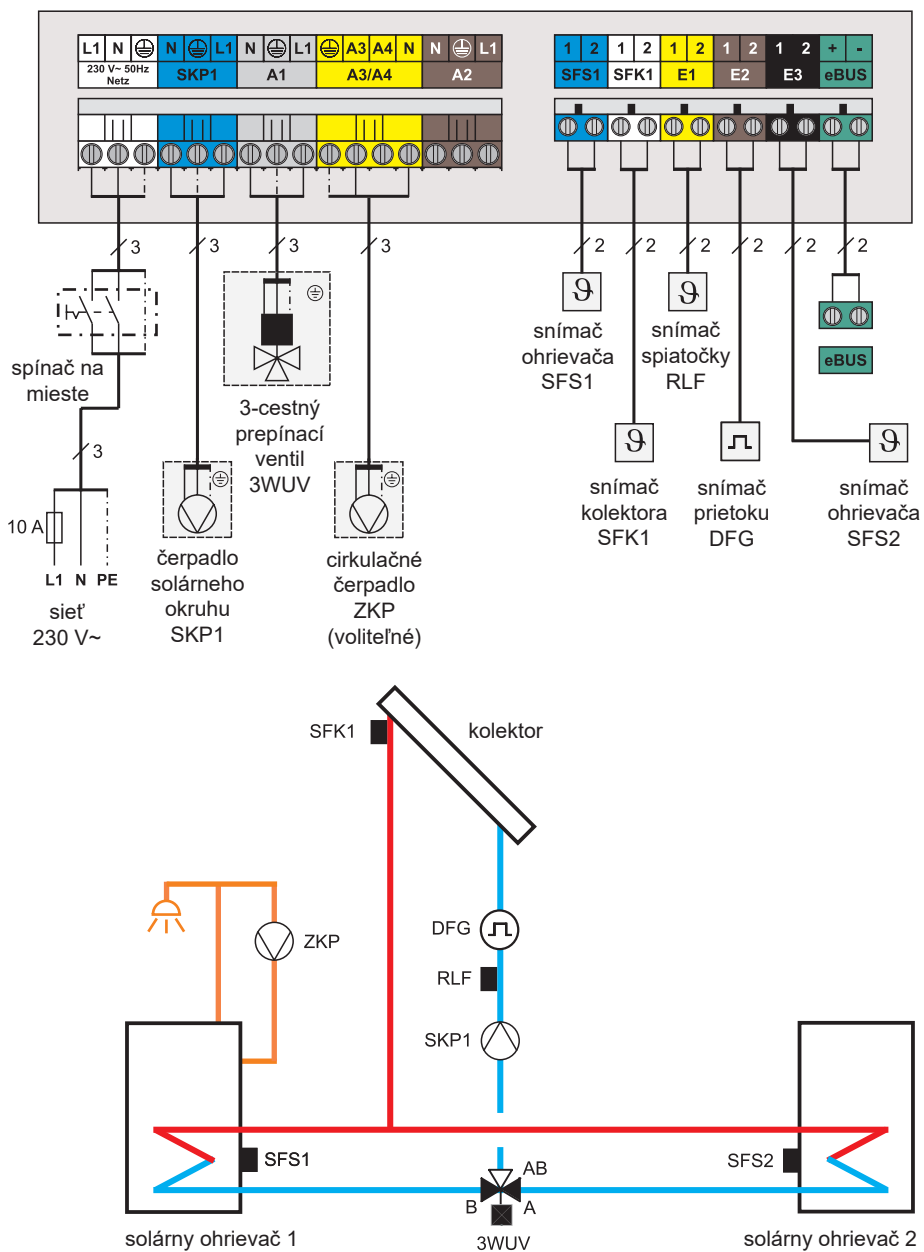
Konfigurácia zariadenia 2.1: jednookruhové zariadenie s prečerpávaním medzi 2 ohrievačmi vody



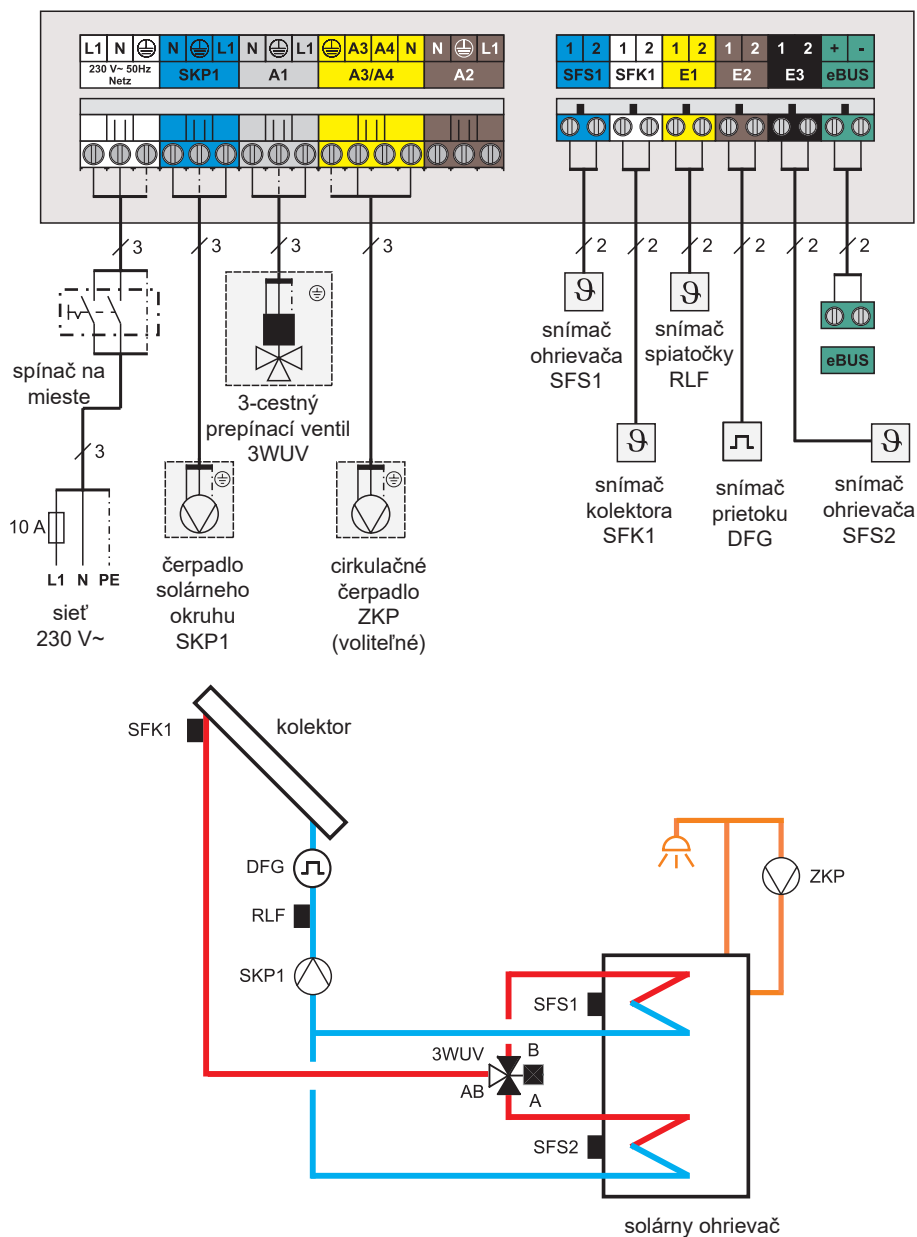
Konfigurácia zariadenia 3: dvojkruhové zariadenie s 2 solárnymi ohrievačmi



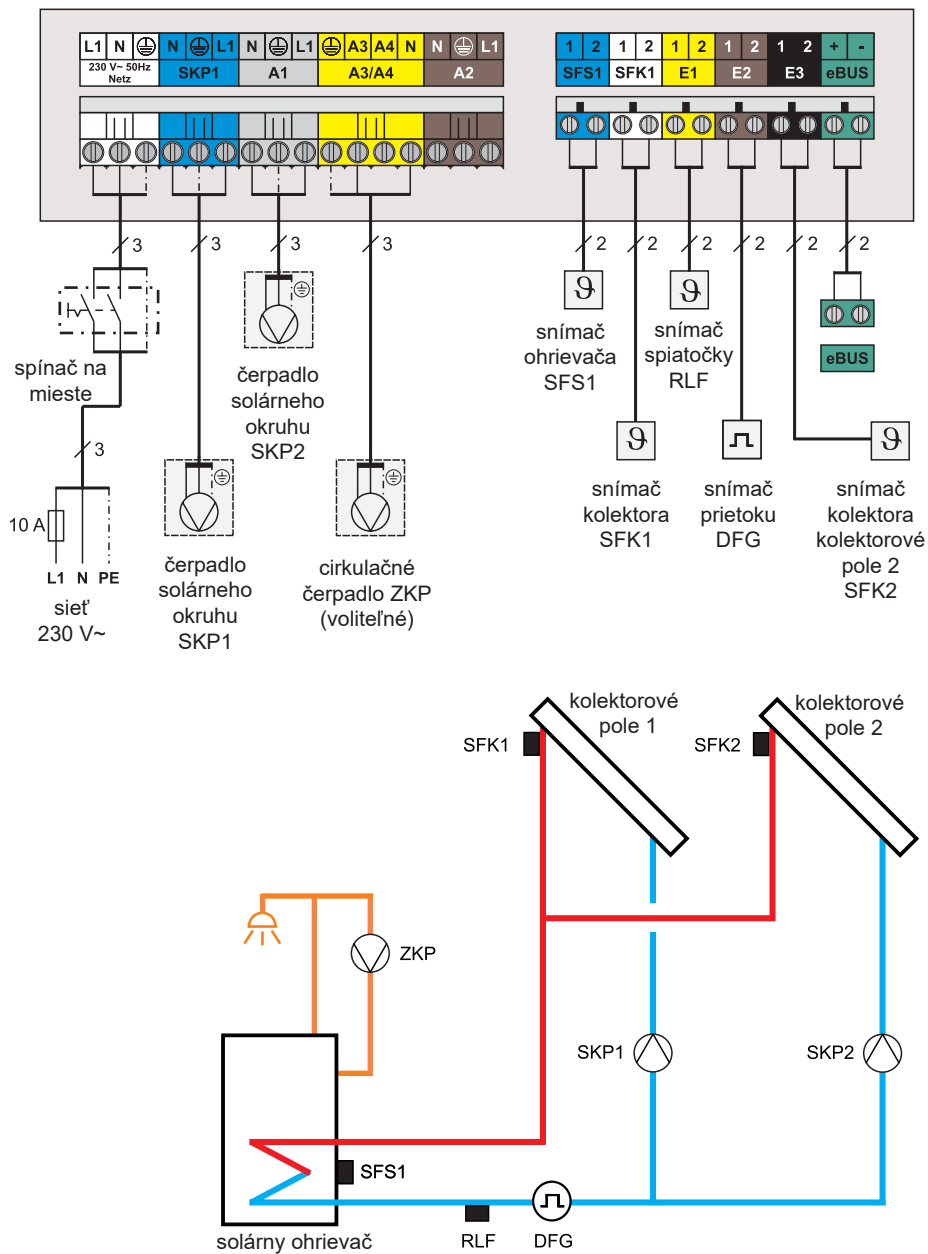
Konfigurácia zariadenia 4.0: dvojkruhové zariadenie s 2 solárnymi ohrievačmi



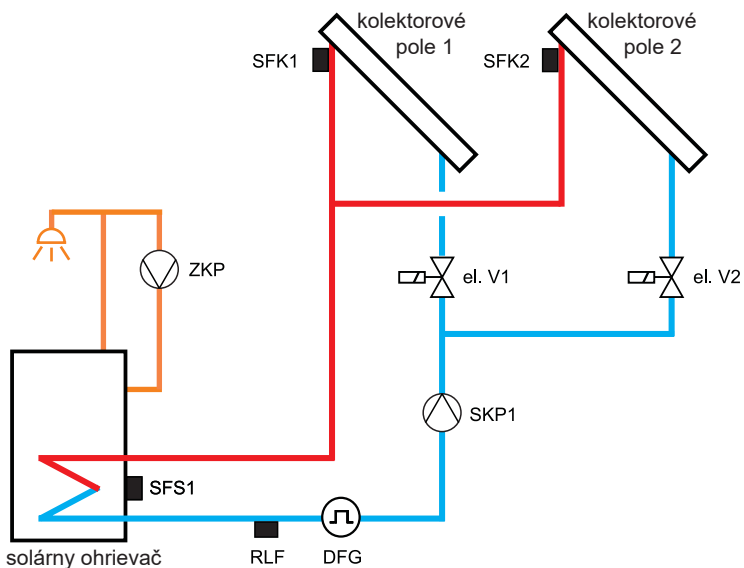
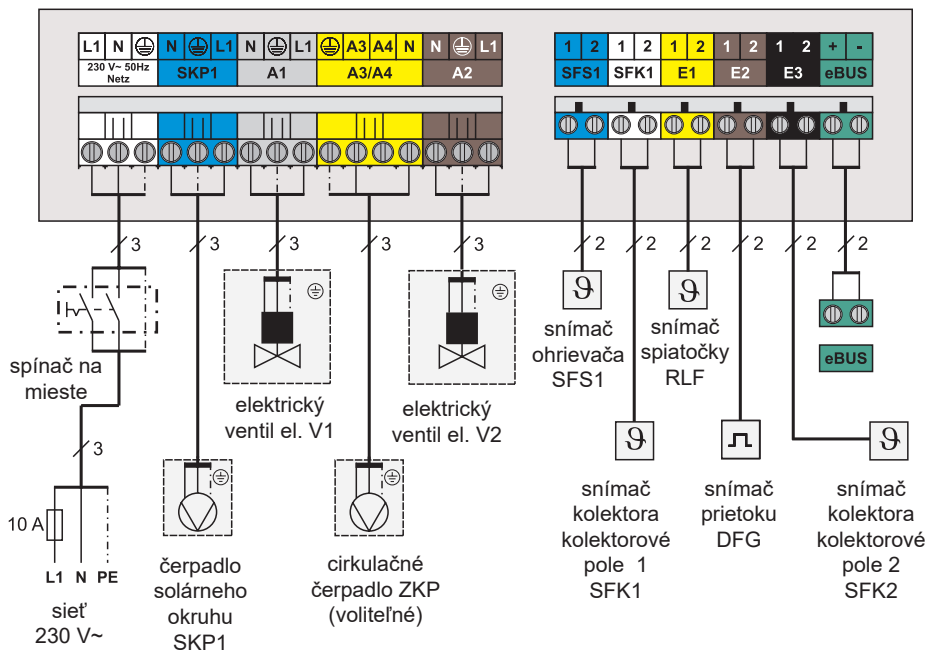
Konfigurácia zariadenia 4.1: jednookruhové zariadenie s 2 solárnymi výmenníkmi tepla v ohrievači vody



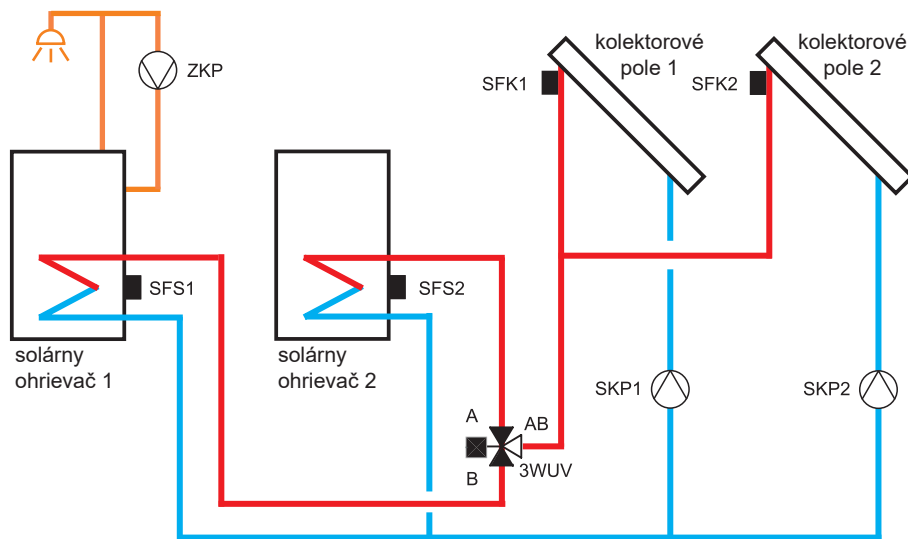
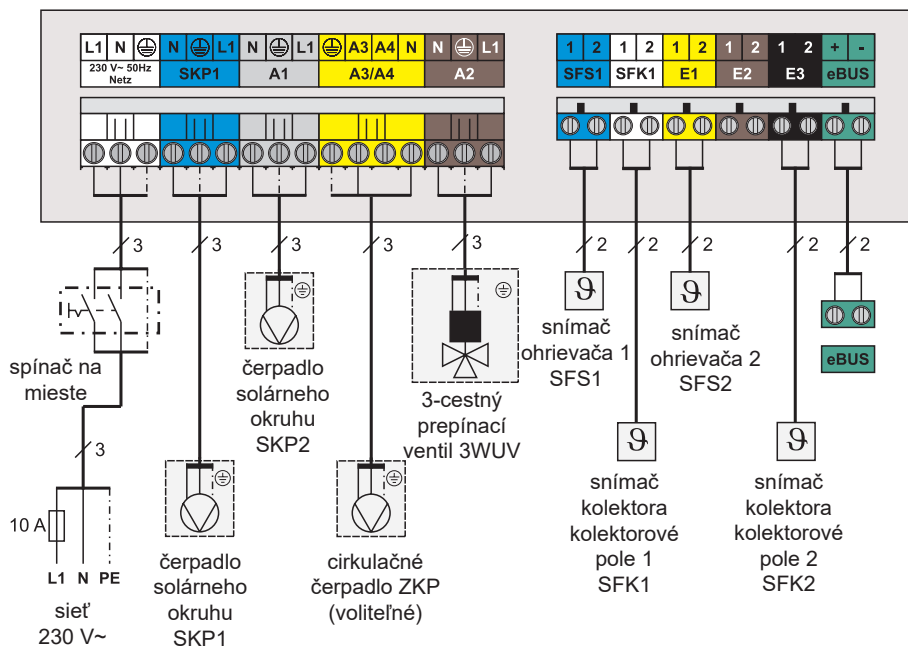
Konfigurácia zariadenia 5: dvojkruhové zariadenie s 2 kolektorovými poľami a 2 čerpadlami solárnych okruhov



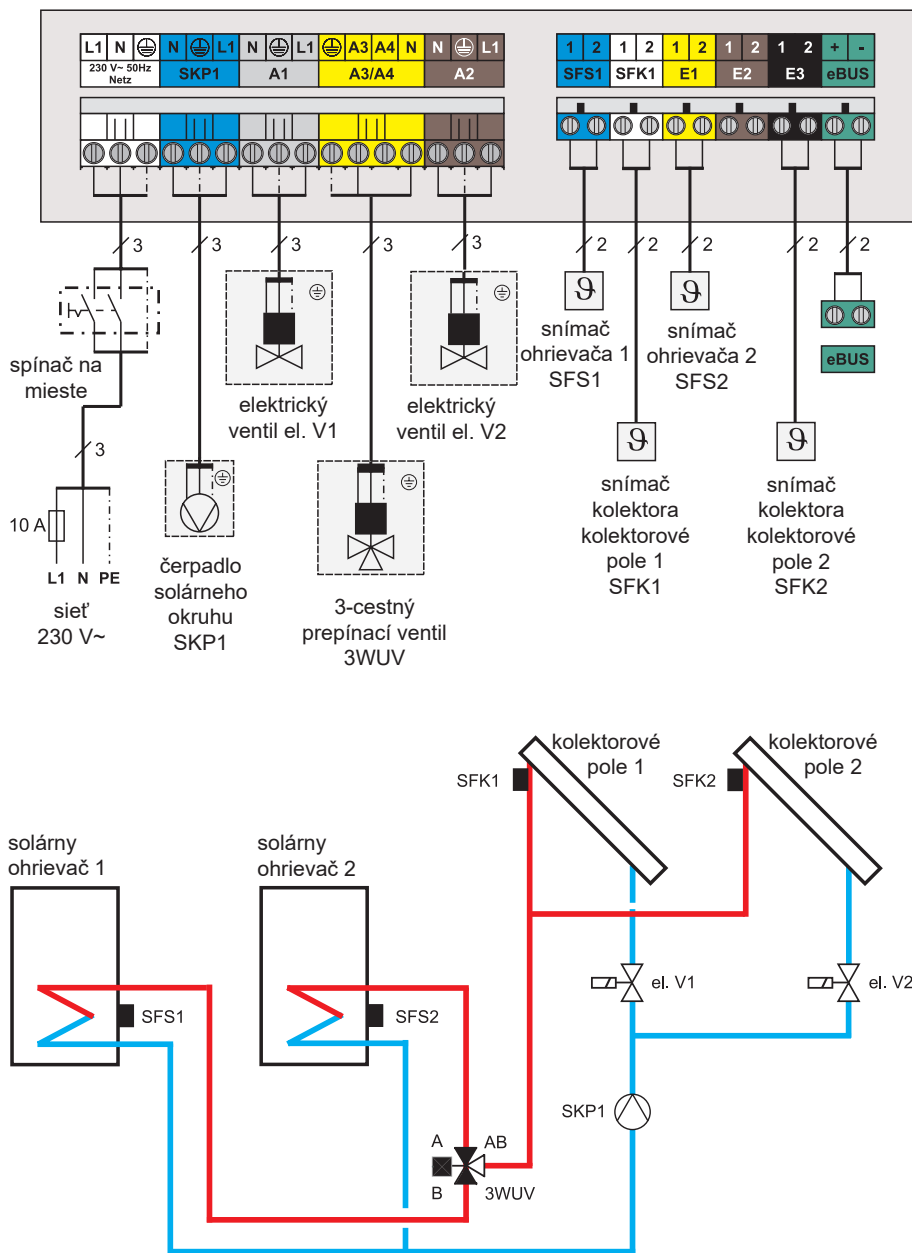
Konfigurácia zariadenia 6: dvojokruhové zariadenie s 2 kolektorovými poľami a 1 čerpadlom solárneho okruhu



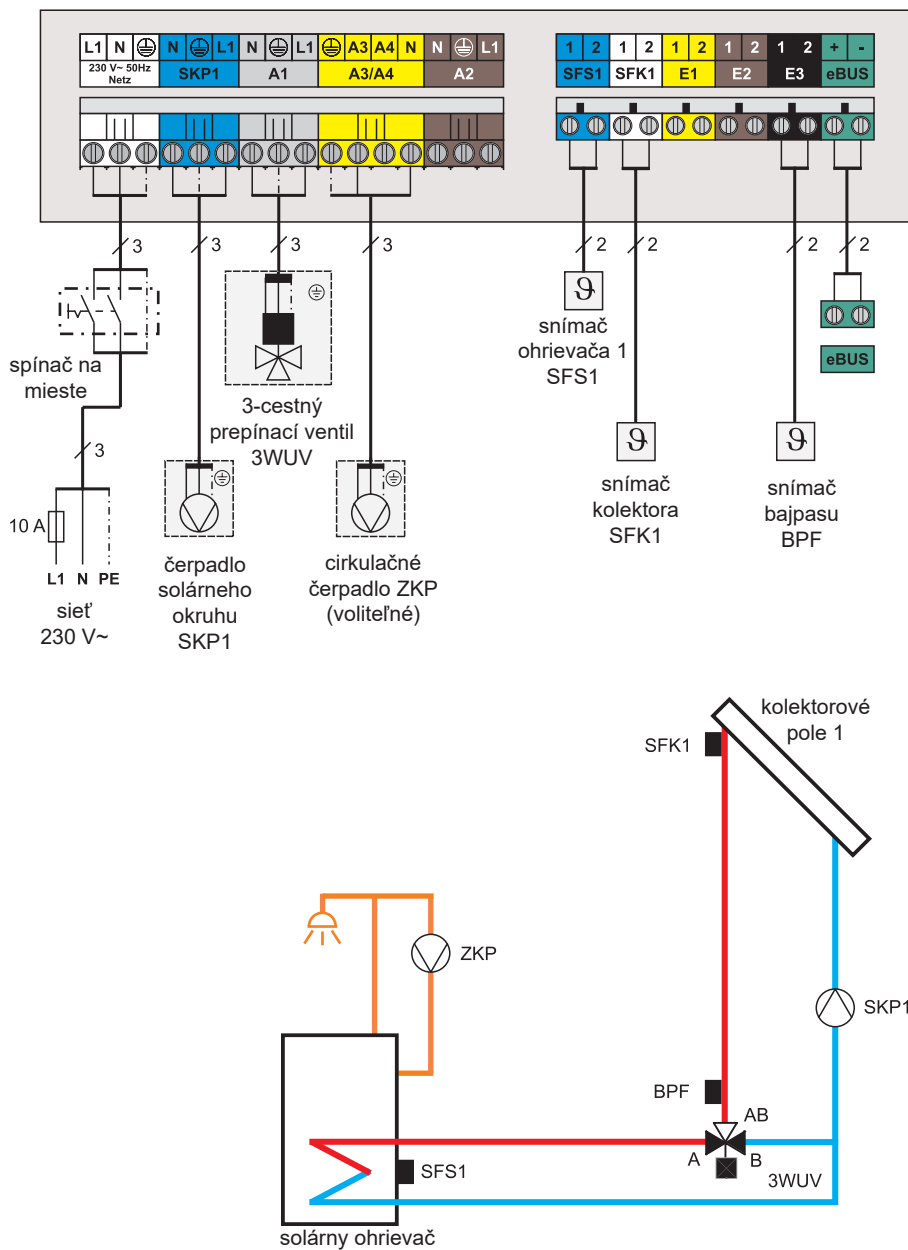
Konfigurácia zariadenia 7: dvojokruhové zariadenie s 2 kolektorovými poľami, 2 solárnymi ohrievačmi a 2 čerpadlami solárnych okruhov



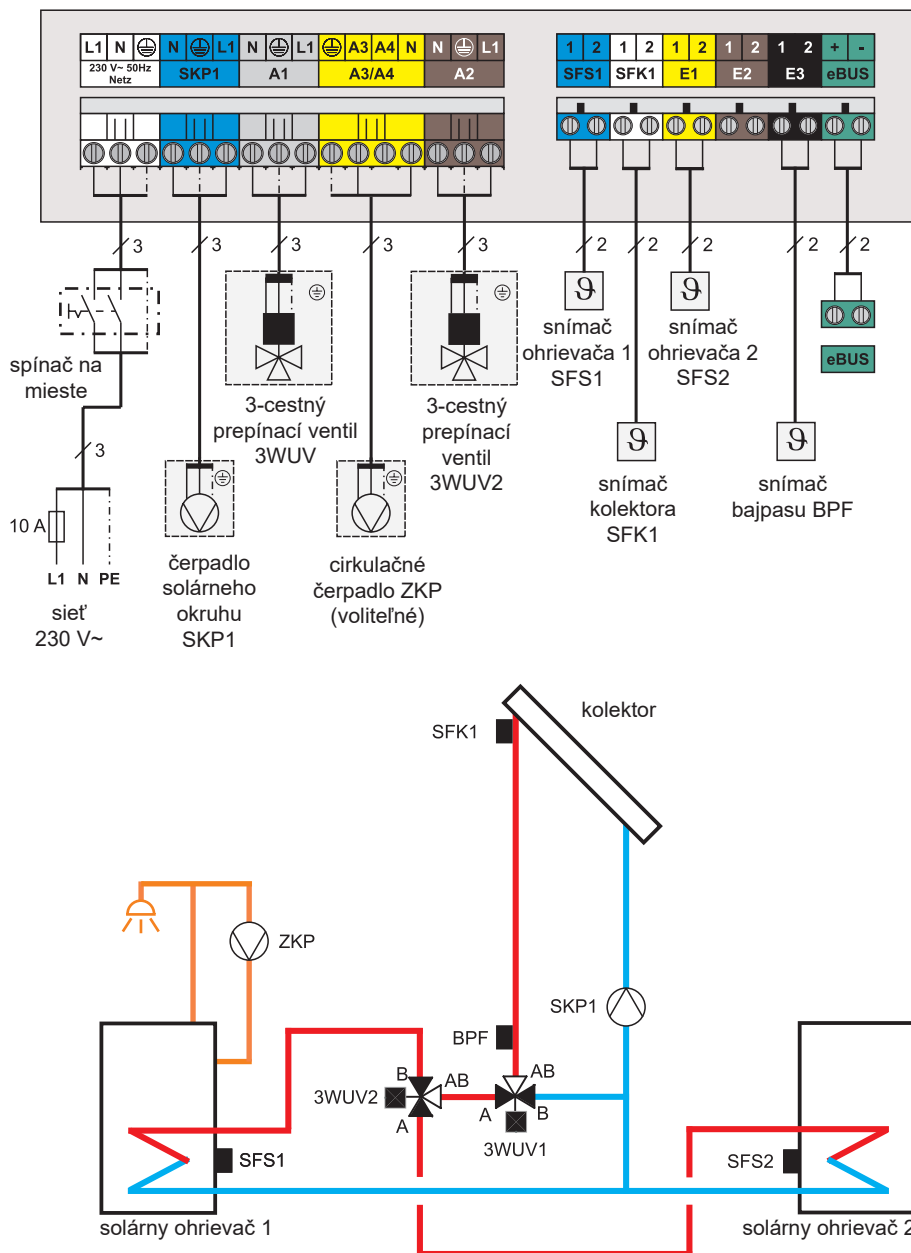
Konfigurácia zariadenia 8: dvojkruhové zariadenie s 2 kolektorovými poľami, 2 solárnymi ohrievačmi a 1 čerpadlom solárneho okruhu



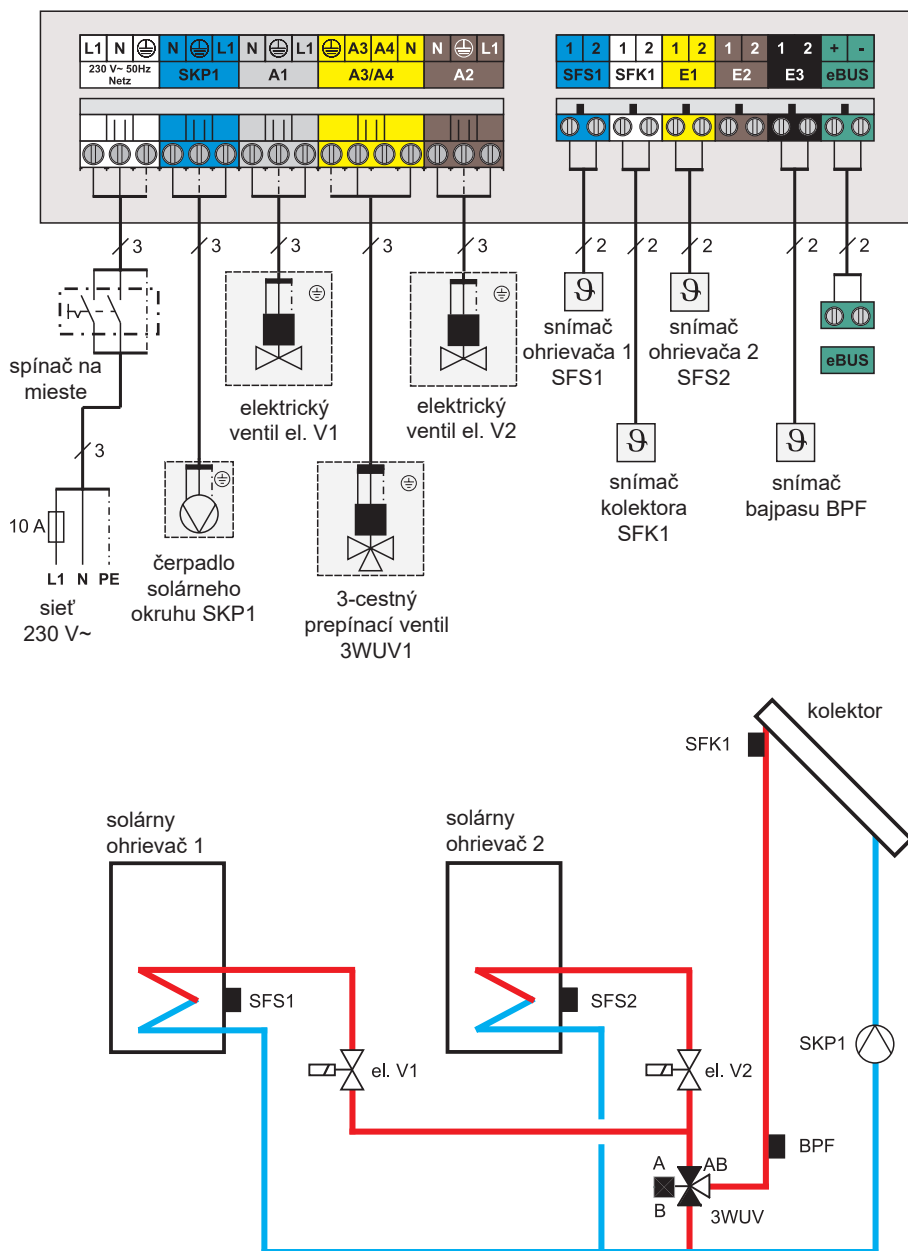
Konfigurácia zariadenia 9: jednookruhové zariadenie s bajpasom



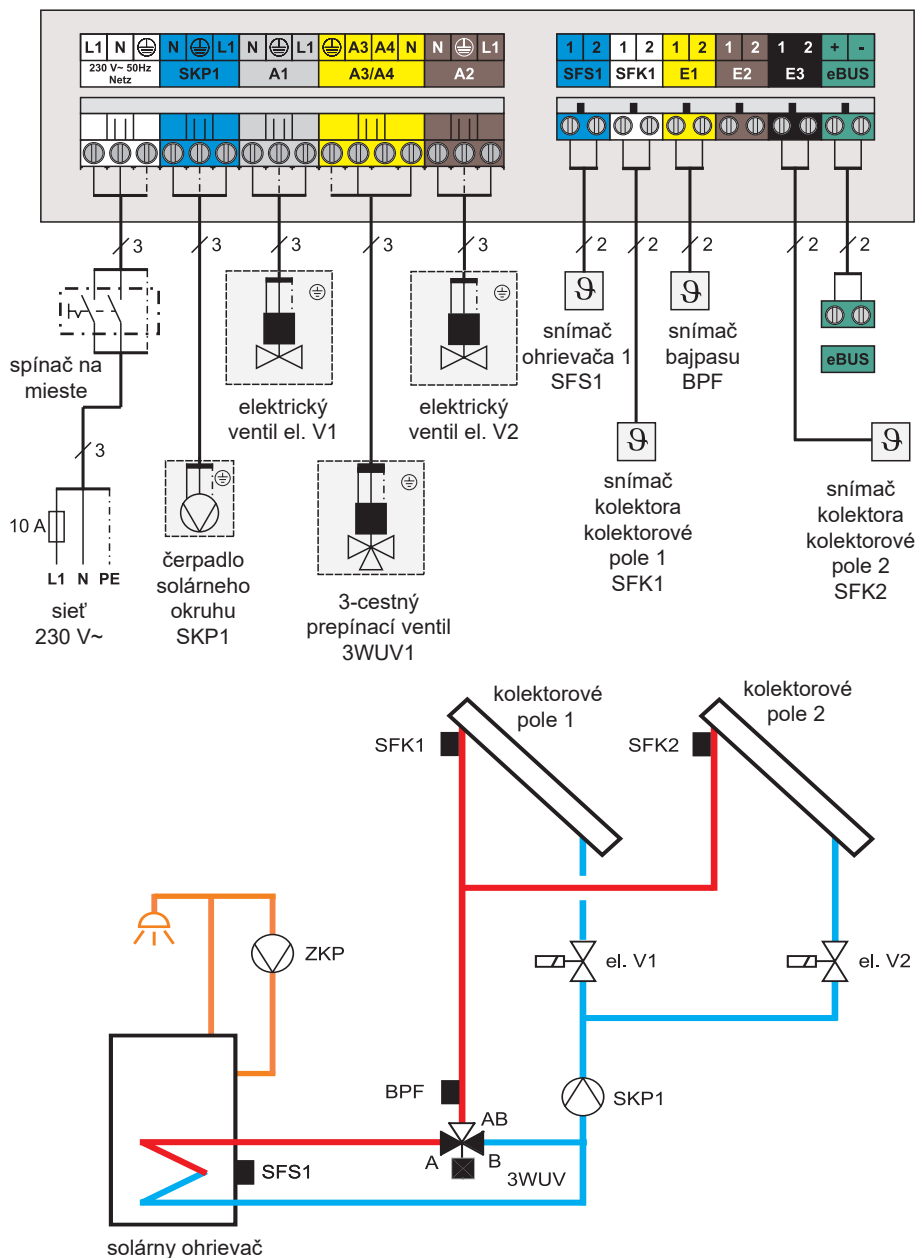
Konfigurácia zariadenia 10: dvojkruhové zariadenie s 2 solárnymi ohrievačmi a s bajpasom



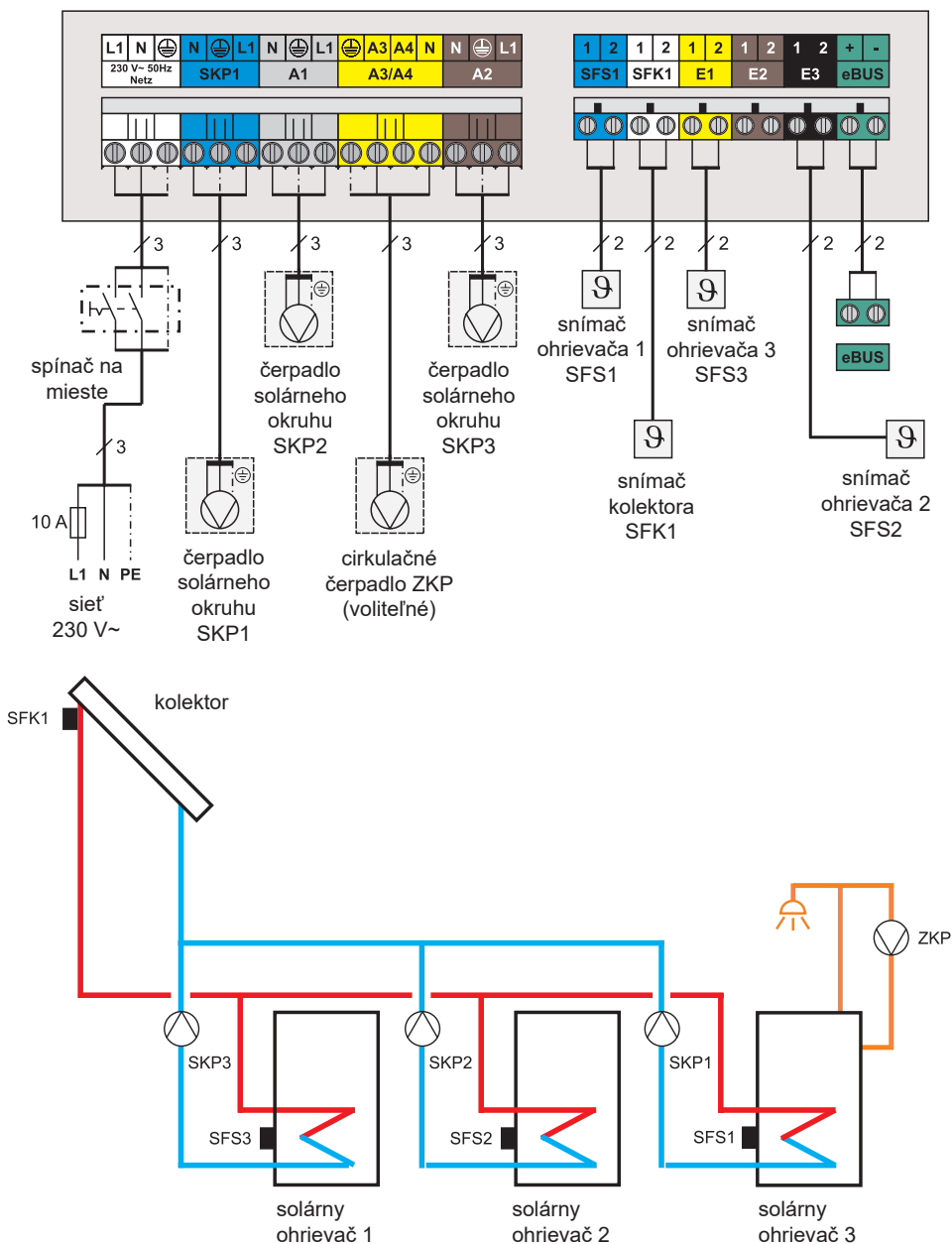
Konfigurácia zariadenia 11: dvojkruhové zariadenie s 2 solárnymi ohrievačmi s bajpasom



Konfigurácia zariadenia 12: dvojkruhové zariadenie s 2 kolektorovými poľami, 1 čerpadlom solárneho okruhu a bajpasom



Konfigurácia zariadenia 13: trojuhrové zariadenie s 3 solárnymi ohrievačmi v paralelnej prevádzke



Návod na uvedenie do prevádzky

Na úspešné uvedenie zariadenia do prevádzky, pokiaľ ide o správne nastavenie adries, parametrov všetkých regulačných komponentov a konfigurácií zariadenia, treba postupovať podľa nasledujúcich krokov.

- Krok 1** Prečítajte si opis solárneho modulu SM2/SM2-2.
- Krok 2** Solárny modul namontujte na stenu podľa návodu na montáž a obsluhu.
- Krok 3** Z Prehľadu konfigurácií zariadenia si vyberte požadovanú konfiguráciu.
- Krok 4** V časti Elektrického pripojenia si nájdite číslo zvolenej konfigurácie zariadenia a zariadenie zapojte podľa uvedenej schémy.
- Krok 5** Zapnite sieťový spínač.
- Krok 6** Pomocou ovládacieho modulu BM/BM-2 alebo BM/BM-2-Solar zvolte parameter SOL 12/SOL 12 a zadajte číslo konfigurácie zariadenia. Pozri časť Prehľad parametrov.
- Krok 7** Nastavenie parametrov skontrolujte v Prehľade parametrov a prípadne zmeňte.
Ak sú v 1 solárnom ohrievači vody integrované 2 snímače teploty (pozri konfiguráciu zariadenia 4.1) a ak je parameter Max. teplota solárneho ohrievača 2 nastavený vyššie než Max. teplota solárneho ohrievača 1, chladiaca funkcia kolektora sa musí aktivovať a parameter Núdzové vypnutie solárneho ohrievača 1 nastaviť vyššie než Núdzové vypnutie solárneho ohrievača 2 + Hysteréza 5 K. Pri solárnych ohrievačoch vody s 3 snímačmi sa musí postupovať analogicky.
- Odporúčané nastavenie SOL 16, SOL 36 a SOL 37 v SM2-2 pri dvojici ohrievačov vody:
- SOL 06 = 60 °C (nastavenie výrobcu)
SOL 16 = max. 80 °C
SOL 36 = 90 °C
SOL 37 = 85 °C
- Krok 8** Návod na montáž a obsluhu odovzdajte zákazníkovi.

Nastavenie parametrov solárneho modulu

Nastavenie výrobcu všetkých servisných parametrov v solárnom module je uložené v nezmažateľnej pamäti. V pamäti sa uložia aj všetky zmeny a nestratia sa ani pri viackrátzdňovom výpadku siete. Zmenu parametrov pozri v Návode na montáž BM, BM-2 a BM-2-Solar. Po resete solárneho modulu sa musia parametre nanovo nastaviť.

Dá sa nájsť v BM v: 2. hladina obsluhy → servis → solár

Dá sa nájsť v BM-2 v: hlavné menu → menu servis → solár → zoznam parametrov

Dá sa nájsť v BM-2-Solar v: hlavné menu → menu servis → zoznam parametrov

Parameter BM	Označenie	Rozsah nastavenia		Nastavenie výrobcom
		min.	max.	
SQL 01	zapínacia diferencia solárneho ohrievača	5 K	30 K	8 K
SQL 02	vypínacia diferencia solárneho ohrievača	2 K	20 K	4 K
SQL 03	ochranná funkcia kolektora	0 (vyp.)	1 (zap.)	0
SQL 04	kritická kolektorová teplota	90 °C	150 °C	110 °C
SQL 05	maximálna kolektorová teplota	100 °C	150 °C	130 °C
SQL 06	maximálna teplota solárneho ohrievača1	15 °C	90 °C	60 °C
SQL 07	priradenie solárneho zásobníka 1	0	8	0
SQL 08	meranie množstva získaného tepla	0 (vyp.)	5 ¹⁾	0
SQL 09	SQL 08 = 0 → SQL 09 nedá sa prestať SQL 08 = 1 → hodnota impulzov vysielača impulzov SQL 08 = 2 → konštantný prietok SQL 08 = 3 alebo 4 → hodnota impulzov externých meračov získaného tepla	0 l/impulz 0 l/min.	99,5 l/impulz 99,5 l/min.	1 l/impulz 1 l/min.
SQL 10	výber média 0 = voda 1 = Tyfocor L (Anro) 2 = Tyfocor LS (Anro LS) 3 = propylénglykol 4 = etylénglykol	0	4	1
SQL 11	napájanie zbernice	0	2	2
SQL 12	konfigurácia zariadenia	1	13	1
SQL 13	regulácia otáčok čerpadla	0	5 ¹⁾	0
SQL 14	zapínacia diferencia solárneho ohrievača 2	5 K	30 K	8 K
SQL 15	vypínacia diferencia solárneho ohrievača 2	2 K	20 K	4 K
SQL 16	maximálna teplota solárneho ohrievača 2	15 °C	90 °C	60 °C
SQL 17	priradenie solárneho ohrievača 2	0	8	8
SQL 18	blokovanie horáka pri zvyšovaní teploty späťochy	0 s	300 s	0 s
SQL 19	zapínacia diferencia zvyšovania teploty späťochy	4 K	30 K	10 K
SQL 20	vypínacia diferencia zvyšovania teploty späťochy	2 K	20 K	5 K
SQL 21	prednosť solárneho ohrievača 1	0	2	0
SQL 22	zapínacia diferencia paralelnej prevádzky ohrievačov	20 K	60 K	30 K
SQL 23	teplotná diferencia pri prevádzke s bajpasom	8 K	50 K	15 K
SQL 24	funkcia výstupu A4	0 (vyp.)	3	0
SQL 25	zapínacia diferencia funkcie termostatu	30 °C	90 °C	50 °C
SQL 26	vypínacia diferencia funkcie termostatu 1/2	5 K	30 K	10 K

Parameter BM	Označenie	Rozsah nastavenia		Nastavenie výrobcom
		min.	max.	
SOL 27	funkcia rúrkového kolektora	0 (vyp.)	2	0
SOL 28	funkcia protimrazovej ochrany	0 (vyp.)	1(zap.)	0
SOL 29	zapínacia diferencia solárneho ohrievača 3	5 K	30 K	8 K
SOL 30	vypínacia diferencia solárneho ohrievača 3	2 K	20 K	4 K
SOL 31	maximálna teplota solárneho ohrievača 3	15 °C	90 °C	60 °C
SOL 32	priradenie solárneho ohrievača 3	0	8	8
SOL 33	hysteréza solárneho ohrievača vody 1	0,5 K	5 K	1 K
SOL 34	hysteréza solárneho ohrievača vody 2	0,5 K	5 K	1 K
SOL 35	hysteréza solárneho ohrievača vody 3	0,5 K	5 K	1 K
SOL 36	núdzové vypnutie solárneho ohrievača vody 1	20 °C	95 °C	95 °C
SOL 37	núdzové vypnutie solárneho ohrievača vody 2	20 °C	95 °C	95 °C
SOL 38	núdzové vypnutie solárneho ohrievača vody 3	20 °C	95 °C	95 °C
SOL 39	obmedzenie minimálnej teploty kolektora	-25 °C	90 °C	10 °C
SOL 40	obmedzenie minimálnej teploty akumuláčného zásobníka	10 °C	90 °C	10 °C
SOL 41	kontrola funkcie objemového prietoku	0 (vyp.)	1(zap.)	0
SOL 42	kontrola funkcie gravitačnej brzdy	0 (vyp.)	60 °C	40 °C
SOL 43	dolný výkon čerpadla	28 %	100 %	30 %
SOL 44	funkcia spätného chladenia	0 (vyp.)	1(zap.)	0
SOL 45	voľba funkcie termostatu ohrievača	1	3	1
SOL 46	prednosť solárneho ohrievača vody 2	0	2	1
SOL 47	druh prevádzky ohrievača	1	3	2
SOL 48	striedavý čas ohrevu	1 min.	60 min.	30 min.
SOL 49	prestávka v činnosti zariadenia	1 min.	60 min.	5 min.
SOL 50	čas blokovania obehového čerpadla solárneho okruhu alebo elektrického ventilu	0 s	300 s	90 s
SOL 51	podiel glykolu vo vode			
	SOL 10 = 0 → SOL 51 nedá sa nastaviť	----	----	----
	SOL 10 = 1 : Tyfocor L (Anro)	20 %	75 %	45 %
	SOL 10 = 2 → SOL 51 nedá sa nastaviť	----	----	----
	SOL 10 = 3 → SOL 51 nedá sa nastaviť	20 %	80 %	45 %
SOL 10 = 4 → etylénglykol				
SOL 52	ovládanie ohrievača pri externom ohreve	0	1	0
SOL 53	----	----	----	----
SOL 54	----	----	----	----
SOL 55	horný výkon čerpadla	50 %	100 %	100 %
SOL 56	čas blokovania čerpadla solárneho okruhu	0 (Vyp.)	120 s	60 s
SOL 57	hysteréza funkcie rúrkového kolektora	0 K	50 K	10 K
SOL 58	max. regulačná odchýlka	10 K	35 K	25 K
SOL 59	hodnota korekcie prietoku SOL08 = 1	-1,0 l/min	-1,0 l/min	0,0 l/min
SOL 60	test relé	1	5	1
Zobrazenie vstupných hodnôt snímačov				
SOL 70 ³⁾	analogový vstup SFS	-	-	
SOL 71 ³⁾	analogový vstup SFK	-	-	

Parameter BM	Označenie	Rozsah nastavenia		Nastavenie výrobcom
		min.	max.	
SOL 72 ³⁾	analogový vstup RLF	-	-	
SOL 73 ³⁾	analogový vstup DFG	-	-	
SOL 74 ³⁾	neobsadené			
SOL 75 ³⁾	neobsadené			
SOL 76 ³⁾	neobsadené			
SOL 77 ³⁾	neobsadené			
SOL 80 ³⁾	denný počet štartov čerpadla solárneho okruhu 1	0	999	štartov
SOL 81 ³⁾	počet všetkých štartov čerpadla solárneho okruhu 1	0	999	štartov
SOL 82 ³⁾	počet všetkých štartov čerpadla solárneho okruhu 1	0	999	10 ³ xštartov
SOL 83 ³⁾	denný počet štartov čerpadla solárneho okruhu 2	0	999	štartov
SOL 84 ³⁾	počet všetkých štartov čerpadla solárneho okruhu 2	0	999	štartov
SOL 85	počet všetkých štartov čerpadla solárneho okruhu 2	0	999	10 ³ xštartov
SOL 86	denný počet štartov čerpadla solárneho okruhu 3	0	999	štartov
SOL 87	počet všetkých štartov čerpadla solárneho okruhu 3	0	999	štartov
SOL 88	počet všetkých štartov čerpadla solárneho okruhu 3	0	999	10 ³ xštartov

1) Nastavenia parametrov SOL 08 = 5 alebo SOL 13 = 2 sú v súčasnosti bez funkcie. Parametre nastavené omylom na SOL 08 = 5 alebo SOL 13 = 2 môžu vyvolať kód poruchy. V takom prípade sa musí tento parameter zmeniť a zariadenie reštartovať.

2) Dá sa nájsť v BM-2 v: hlavné menu → menu servis → solár → test relé
Dá sa nájsť v BM-2-Solar v: hlavné menu → menu servis → test relé

3) Dá sa nájsť v BM-2 v: hlavné menu → údaje → solár
Dá sa nájsť v BM-2-Solar v: hlavné menu → údaje

Podľa zvolenej konfigurácie sú funkčné a nastaviteľné iba určité parametre.

Parameter	Konfigurácia SM2/SM2-2												
	1	2	3	4	5	6	7	8	9	10	11	12	13
SOL01	X	X	X	X	X	X	X	X	X	X	X	X	X
SOL02	X	X	X	X	X	X	X	X	X	X	X	X	X
SOL03	X	X	X	X	X	X	X	X	X	X	X	X	X
SOL04	X	X	X	X	X	X	X	X	X	X	X	X	X
SOL05	X	X	X	X	X	X	X	X	X	X	X	X	X
SOL06	X	X	X	X	X	X	X	X	X	X	X	X	X
SOL07	X	X	X	X	X	X	X	X	X	X	X	X	X
SOL08	X	X	X	X	X	X	X	X	X	X	X	X	X
SOL09	X	X	X	X	X	X	X	X	X	X	X	X	X

X = voliteľne nastaviteľný

X1) = nastavenie výrobcom – nemeňte!

SOL10	X	X	X	X	X	X	X	X	X	X	X	X	X
SOL11	X ¹⁾	X ¹⁾	X ¹⁾	X ¹⁾	X ¹⁾	X ¹⁾	X ¹⁾	X ¹⁾	X ¹⁾	X ¹⁾	X ¹⁾	X ¹⁾	X ¹⁾
SOL12	1	2	3	4	5	6	7	8	9	10	11	12	13
SOL13	X	X	X	X		X			X	X	X	X	X
SOL14			X	X			X	X		X	X		X
SOL15			X	X			X	X		X	X		X
SOL16			X	X			X	X		X	X		X
SOL17			X	X			X	X		X	X		X
SOL18		X											
SOL19		X											
SOL20		X											
SOL21			X	X			X	X		X	X		X
SOL22			X							X			X
SOL23									X	X	X	X	
SOL24	X	X	X	X	X	X	X	X	X	X	X	X	X
SOL25	X	X	X	X	X	X	X	X	X	X	X	X	X
SOL26	X	X	X	X	X	X	X	X	X	X	X	X	X
SOL27	X	X	X	X	X	X	X	X	X	X	X	X	X
SOL28	X	X	X	X	X	X	X	X	X	X	X	X	X
SOL29													X
SOL30													X
SOL31													X
SOL32													X
SOL33	X	X	X	X	X	X	X	X	X	X	X	X	X
SOL34			X	X			X	X		X	X		X
SOL35													X
SOL36	X	X	X	X	X	X	X	X	X	X	X	X	X
SOL37			X	X			X	X		X	X		X
SOL38													X
SOL39	X	X	X	X	X	X	X	X	X	X	X	X	X
SOL40		X											
SOL41	X	X	X	X	X	X	X	X	X	X	X	X	X
SOL42	X	X	X	X	X	X	X	X	X	X	X	X	X
SOL43	X	X	X	X		X		X	X	X	X	X	X
SOL44	X	X	X	X	X	X	X	X	X	X	X	X	X
SOL45	X	X	X	X	X	X	X	X	X	X	X	X	X
SOL46			X	X			X	X		X	X		X
SOL47			X	X			X	X		X	X		X
SOL48			X	X			X	X		X	X		X
SOL49			X	X			X	X		X	X		X
SOL50			X								X		X
SOL51	X	X	X	X	X	X	X	X	X	X	X	X	X
SOL52				X			X	X		X	X		
SOL53													
SOL54													
SOL55	X	X	X	X		X		X	X	X	X	X	X
SOL60	X	X	X	X	X	X	X	X	X	X	X	X	X

X = voliteľne nastaviteľný

X¹⁾ = nastavenie výrobcom – nemeňte!

- = bez funkcie

Úvodná poznámka

Pre zariadenia s 1 zásobníkovým ohrievačom platí:
solárny ohrievač vody = solárny ohrievač vody 1

*50L01***Zapínacia diferencia
solárneho ohrievača vody 1**

Regulátor SM2/SM2-2 meria teplotu kolektora a teplotu ohrievača vody
v dolnej časti zásobníka vo výške solárneho výmenníka tepla.
Čerpadlo solárneho okruhu sa zapne, ak kolektorová teplota
prekročí teplotu ohrievača vody o zapínaciu diferenciu.

kolektorová teplota $> =$ teplota solárneho ohrievača vody 1
+ zapínacia diferencia solárneho ohrievača vody 1 -> ohrev
ohrievača vody

Zariadenia s bajpasom

Pri zariadeniach s bajpasom sa teplota solárneho ohrievača
porovnáva s teplotou bajpasu:

teplota bajpasu \geq teplota solárneho ohrievača 1 + zapínacia
diferencia solárneho ohrievača 1 -> ohrev ohrievača vody

Na zabezpečenie spoľahlivej funkcie je zapínacia diferencia
vždy vyššia minimálne o 3 K než vypínacia diferencia (zapínacia
diferencia $> =$ vypínacia diferencia + 3 K), aj keď bola zadaná
nižšia hodnota.

*50L02***Vypínacia diferencia
solárneho ohrievača vody 1**

Ohrev solárneho ohrievača sa vypne, ak kolektorová teplota klesne
pod súčet teploty solárneho ohrievača 1 a vypínacej diferencie
solárneho ohrievača 1.

kolektorová teplota $<$ teplota solárneho ohrievača 1 + vypínacia
diferencia solárneho ohrievača 1 -> ohrev ohrievača vypnutý

Zariadenia s bajpasom

Pri zariadeniach s bajpasom sa teplota solárneho ohrievača
porovnáva s teplotou bajpasu:

teplota bajpasu $<$ teplota solárneho ohrievača 1 + vypínacia dife-
rencia solárneho ohrievača 1 -> ohrev ohrievača vypnutý

*50L03***Ochranná funkcia kolektora**

Pri nastavení parametra 3 na hodnotu 1 je aktívna ochranná
funkcia kolektora a spätné chladenie.

*50L04***Kritická kolektorová teplota****Ochranná funkcia kolektora**

Keď kolektorová teplota prekročí kritickú teplotu, médium sa nechá
pretekať kolektorom, resp. príslušným kolektorovým poľom (pri
zariadeniach s 2 kolektorovými poľami). Podľa konfigurácie
zariadenia sa spustia príslušné výstupy potrebné na vyvolanie
prietoku. Prietok sa vypne, keď kolektorová teplota = kritická
kolektorová teplota – 20 K alebo teplota ohrievača $>$ núdzové
vypnutie solárneho ohrievača vody (50L35).

**Pozor**

Pôsobením ochrannej funkcie kolektora sa teplota príslušného solárneho ohrievača vody zvýši nad nastavenú maximálnu teplotu ohrievača (max. 95 °C).

Pri aktivovanej ochrannej funkcii kolektora treba zabezpečiť primiešavanie studenej vody do výstupu teplej vody (hrozí nebezpečenstvo obarenia).

*SQL05***Maximálna kolektorová teplota**

Na ochranu zariadenia sa pri prekročení maximálnej kolektorovej teploty vypne prietok kolektora, resp. daného kolektorového poľa (pri zariadeniach s 2 kolektorovými poľami), teda vypne sa čerpadlo solárneho okruhu alebo sa zatvorí príslušný elektrický ventil.

Vtedy nie je aktivovaná ochranná funkcia kolektora účinná. Pri poklese kolektorovej teploty daného kolektorového poľa o 10 K pod maximálnu kolektorovú teplotu sa prietok opäť aktivuje. Aktivovaná ochranná funkcia kolektora je opäť účinná.

*SQL06***Maximálna teplota solárneho ohrievača 1**

Voda v solárnom ohrievači 1 sa zohrieva, kým dosiahne maximálnu teplotu. Ohrev sa skončí, keď teplota solárneho ohrievača 1 > maximálna teplota solárneho ohrievača 1.



Aby teplota ohriatej pitnej vody nevystúpila nad 60 °C, musí byť podľa STN EN 12976-1 v solárnom ohreve vody alebo na inom mieste rozvodu ohriatej vody v budove zamontovaný automatický zmiešavač studenej vody alebo iné zariadenie na obmedzenie výstupnej teploty maximálne na 60 ± 5 °C (nebezpečenstvo obarenia).

*SQL07***Priradenie solárneho ohrievača vody 1**

Tieto parametre sú účinné **len** pri použití solárneho modulu v regulačnom systéme Wolf.

*SQL17***Priradenie solárneho ohrievača vody 2****Upozornenie:**

Ak má zariadenie iba jeden ohrievač, ktorý je pripojený na kotol, netreba meniť pôvodné nastavenie výrobcom (nastavenie výrobcom 0).

*SQL32***Priradenie solárneho ohrievača vody 3**

V celom systéme môže byť pripojených až 8 zásobníkov a viacer ovládacích modulov BM/BM-2. V kombinácii so solárnym modulom SM2/SM2-2

sa môžu použiť maximálne 3 ohrievače vody ako solárne.

Na zabezpečenie funkcií „blokované ohrevu zásobníka“ alebo „blokované funkcie ochrany proti legionelám“ (pozri opis doplnkových funkcií) musí mať každý solárny ohrievač vody priradený 1 ovládací modul BM/BM-2.

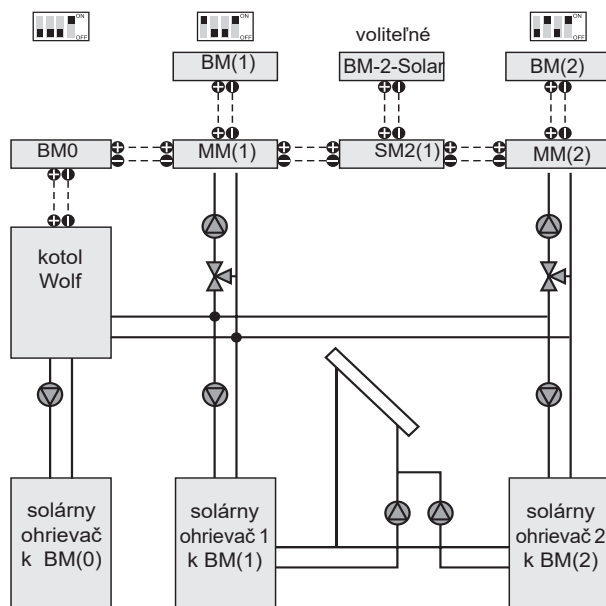
Priradenie k solárnemu ohrievaču 1 sa nastaví parametrom 07, priradenie k solárnemu ohrievaču 2 parametrom 17 a priradenie k solárnemu ohrievaču 3 parametrom 32.

Nastavenie parametrov SOL07/17/32	Priradenie
0	solárny ohrievač je priradený k BM/BM-2 0
1	solárny ohrievač je priradený k BM/BM-2 1
2	solárny ohrievač je priradený k BM/BM-2 2
3	solárny ohrievač je priradený k BM/BM-2 3
4	solárny ohrievač je priradený k BM/BM-2 4
5	solárny ohrievač je priradený k BM/BM-2 5
6	solárny ohrievač je priradený k BM/BM-2 6
7	solárny ohrievač je priradený k BM/BM-2 7
8	bez priradenia

Príklad priradenia ohrievačov vody:

Nastavenie adresy eBus	
BM(0)	■■■
BM(1)	■■■
BM(2)	■■■
BM(3)	■■■
BM(4)	■■■
BM(5)	■■■
BM(6)	■■■
BM(7)	■■■

Nastavenie adresy BM mikropsínačmi na BM (pozri návod na obsluhu BM).
Nastavenie adresy BM-2 v hlavnom menu → servis → zariadenie → A00 (pozri Návod na obsluhu BM-2).



Upozornenie: MM = modul zmiešavača, hodnota v zátvorke je adresa eBus modulu

V tomto príklade je solárny ohrievač vody priradený k ovládacímu modulu s adresou 2. Preto treba nastaviť:

SOL07 = 1
SOL17 = 2

Nastaviť sa dá v BM/BM-2 s adresou 0 alebo v BM-2-Solar. Solárny modul sa dá potom ovládať priradeným ovládacím modulom.

SOL08/SOL08

Meranie zisku tepla

Pri parametri 08 sa dá voľiť medzi interným stanovením zisku (platí pre konfiguráciu zariadenia 1, 3, 4, 5 a 6) s meranou alebo zadanou hodnotou prietoku a externým stanovením zisku (platí pre konfigurácie zariadenia 1 až 13).

Pri internom stanovení zisku sa vypočítava výkon a zisk v SM2/SM2-2.

Pri externom stanovení zisku sa vypočítava výkon a nameraný zisk z externého merača získaného tepla:

- SOL08 = 0: meranie zisku tepla nie je aktívne
- SOL08 = 1: interné meranie zisku tepla pomocou nameranej hodnoty prietoku
- SOL08 = 2: interné meranie zisku tepla pomocou zadanej hodnoty prietoku
- SOL08 = 3: externé meranie zisku tepla priamo zo solárneho zariadenia
- SOL08 = 4: externé meranie zisku tepla zo spotreby ohriatej vody

Interné meranie zisku tepla pomocou nameranej hodnoty prietoku

Interné meranie zisku tepla pomocou nameranej hodnoty prietoku sa vykonáva prostredníctvom snímača kolektora, prietokomera a snímača teploty spiatocky. Zisk a vykurovací výkon sa vypočítavajú vždy na základe skutočnej nameranej hodnoty prietoku. Na to je potrebná skupina merača tepla (obj. č. 2744392).

Interné meranie zisku tepla pomocou zadanej hodnoty prietoku

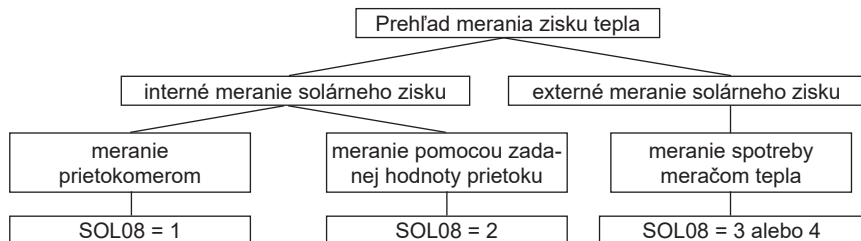
Pri meraní zisku tepla pomocou zadanej hodnoty treba zmerať a zadať prietok. Zisk sa potom zisťuje prostredníctvom tejto hodnoty, snímača kolektora a snímača teploty spiatocky (obj. č. 2792022). Ak sa zmení prietok, nedá sa exaktne stanoviť množstvo získaného tepla. Snímač spiatocky treba nainštalovať v blízkosti čerpadlovej skupiny.

Externé meranie zisku tepla solárneho zariadenia

Z vysieláča impulzov externého merača tepla sa cez vstup impulzov (E2) prenášajú hodnoty zisku tepla v kWh/impulz do SM2/SM2-2. Hodnoty zisku tepla sa zaznamenávajú v SM 2, kým prebieha ohrev solárneho ohrievača.

Externé meranie zisku tepla zo spotreby teplej vody

Z vysieláča impulzov externého merača tepla sa cez vstup impulzov (E2) prenášajú hodnoty zisku v kWh/impulz do SM2/SM2-2.



**SOL09
Prietok**

Pri internom zisťovaní solárneho zisku treba zadať zistenú hodnotu nameraného prietoku alebo hodnotu impulzu použitého prietokomeru. Pomocou parametra SOL59/SOL59 sa dá nastaviť korekcia prietoku, ktorá sa potom zohľadňuje pri zisťovaní solárneho zisku. Pri externom zisťovaní solárneho zisku treba zadať hodnotu impulzu externého merača spotreby tepla.

Toto zadanie závisí od nastavenia parametra SOL08.

SOL08 = 1

Treba zadať hodnotu impulzu použitého prietokomeru v l/impulz (objemové množstvo na impulz).

Výrobca nastavil hodnotu, ktorá vyhovuje súprave merača tepla s hodnotou impulzu 1 l/impulz

SOL08 = 2

Treba zadať zistenú hodnotu prietoku v l/min.

SOL08 = 3 alebo 4

Treba zadať hodnotu impulzu externého merača tepla.

Počet impulzov sa zistí takto:

$$\text{hodnota impulzu [kWh/impulz]} = 10^{\text{ASOL09/SOL09}}$$

SOL09	Počet impulzov [kWh/impulz]
1	10
0	1
-1	0,1
-2	0,01

**SOL10
Výber média**

Treba zvoliť teplonosnú kvapalinu. Platí iba ak SOL08 = 1 alebo 2.

SOL10	Médium
0	voda
1	Tyfocor L (Anro)
2	Tyfocor LS (Anro LS)
3	propylénglykol
4	etylénglykol

Pri použití Tyfocoru a etylénglykolu sa dá koncentrácia glykolu nastaviť pomocou parametra SOL051.

SQL11

Pripojenie na dátovú zbernicu eBus

Nastavenie výrobcom = 2; **parameter sa nesmie meniť**. Ak omylom tento parameter zmeníte, vypne sa zobrazovanie na ovládacom module BM/BM-2-Solar. V takomto prípade prepnete prepínač DIP 4 na OFF – VYP. a následne na ON –ZAP. (reset).

SQL12

Konfigurácia zariadenia

Príslušnú konfiguráciu zariadenia treba vybrať podľa použitia solárneho modulu SM2/SM2-2. SM2/SM2-2 umožňuje 13 variantov zapojenia, v niektorých môžu byť až 3 solárne ohrievače vody a 2 kolektorové polia.

Nastavenie parametrov	Zariadenie
1	jednookruhovú zariadenie
2 *	jednookruhovú zariadenie so zvyšovaním teploty spiatocky na podporu vykurovania
3	dvojokruhovú zariadenie s 2 solárnymi ohrievačmi
4	dvojokruhovú zariadenie s 2 solárnymi ohrievačmi
5	dvojokruhovú zariadenie s 2 kolektorovými poľami a 2 čerpadlami solárnych okruhov
6	dvojokruhovú zariadenie s 2 kolektorovými poľami a 1 čerpadlom solárneho okruhu
7	dvojokruhovú zariadenie s 2 kolektorovými poľami, 2 solárnymi ohrievačmi a 2 čerpadlami solárnych okruhov
8	dvojokruhovú zariadenie s 2 kolektorovými poľami, 2 solárnymi ohrievačmi a 1 čerpadlom solárneho okruhu
9	jednookruhovú zariadenie s bajpasom
10	dvojokruhovú zariadenie s 2 solárnymi ohrievačmi a s bajpasom
11	dvojokruhovú zariadenie s 2 solárnymi ohrievačmi a s bajpasom
12	dvojokruhovú zariadenie s 2 kolektorovými poľami s bajpasom
13	trojokruhovú zariadenie s 3 solárnymi ohrievačmi vody

Schéma hydraulického zapojenia variantov je uvedená pri opise elektrického pripojenia jednotlivých konfigurácií zariadenia (v kapitole Elektrické pripojenie).

* Pri použití SM2/SM2-2 s pripájacou súpravou Solar CGS/CGW/CGI (obj. č. 27 44 465) sa tiež musí zvoliť konfigurácia 2.

SOL13

Regulácia otáčok čerpadla

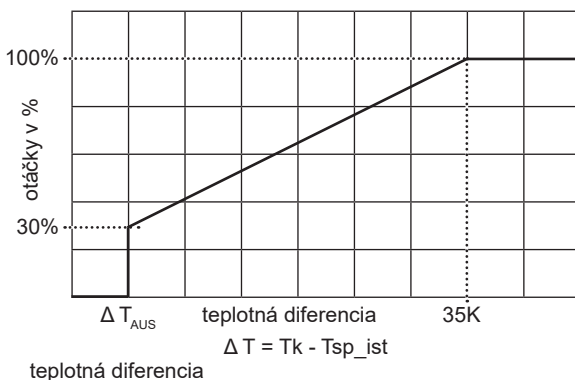
Pri konfiguráciách 1, 2, 4, 6, 8, 9, 10, 11, 12 a 13 sa dá čerpadlo solárneho okruhu (SKP 1) prevádzkovať s reguláciou otáčok.

SOL13 = 1 → regulácia otáčok je aktívna
 SOL13 = 0 → regulácia otáčok nie je aktívna (nastavenie výrobcom)

Pri aktivovanej regulácii otáčok sa prispôbujú otáčky, a tým aj výkon čerpadla solárneho okruhu klesajúcej teplotnej diferencií medzi kolektorovou teplotou a teplotou solárneho ohrievača vody. Rozmedzie otáčok je obmedzené dolným výkonom čerpadla (SOL4) a horným výkonom čerpadla (SOL55). V rámci rozmedzia sa otáčky menia skoro až lineárne s teplotnou diferenciou. Túto obmedzuje parameter max. odchýlky (SOL58).

Pozor

Pri použití s úsporným čerpadlom sa **nesmie** meniť nastavenie parametra SOL 13 výrobcom!



ΔT_{AUS} = vypínacia diferenciacia solárneho ohrievača 1

SOL14

Zapínacia diferenciacia solárneho ohrievača vody 2

Pri zariadeniach s dvomi ohrievačmi sa tu nastavuje zapínacia diferenciacia pre solárny ohrievač 2.

kolektorová teplota \geq teplota solárneho ohrievača 2 + zapínacia diferenciacia solárneho ohrievača 2 -> ohrev ohrievača

Zariadenia s bajpasom

teplota bajpasu \geq teplota solárneho ohrievača 2 + zapínacia diferenciacia solárneho ohrievača 2 -> ohrev ohrievača

Na zabezpečenie spoľahlivej funkcie je zapínacia diferenciacia vždy minimálne o 5 K vyššia ako vypínacia diferenciacia (zapínacia diferenciacia \geq vypínacia diferenciacia 5 K), aj keď bola zadaná nižšia hodnota.

SOL15

Vypínacia diferenciacia solárneho ohrievača vody 2

Pri zariadeniach s dvomi ohrievačmi sa tu nastavuje vypínacia diferenciacia pre solárny ohrievač 2.

kolektorová teplota < teplota solárneho ohrievača 2 + zapínacia diferenciacia solárneho ohrievača 2 -> ohrev ohrievača

Zariadenia s bajpasom

teplota bajpasu < teplota solárneho ohrievača 2 + vypínacia diferenciacia solárneho ohrievača 2 -> ohrev ohrievača vypnutý

*SOL16***Maximálna teplota solárneho ohrievača vody 2**

Pri zariadeniach s 2 ohrievačmi sa tu nastavuje maximálna teplota pre solárny ohrievač 2.

V solárnom ohrievači 2 sa voda zohrieva na maximálnu teplotu ohrievača. Ohrev sa ukončí, keď je teplota solárneho ohrievača $2 >$ maximálna teplota solárneho ohrievača 2.

Aby teplota ohriatej pitnej vody nevystúpila nad $60\text{ }^{\circ}\text{C}$, musí byť podľa STN EN 12976-1 v solárnom ohreve vody alebo na inom mieste rozvodu ohriatej vody v budove zamontovaný automatický zmiešavač studenej vody alebo iné zariadenie na obmedzenie výstupnej teploty maximálne na $60 \pm 5\text{ }^{\circ}\text{C}$ (nebezpečenstvo obarenia).

*SOL17***Priradenie solárneho ohrievača vody 2**

Pozri opis pri parametri SOL07 (priradenie solárneho ohrievača 1).

*SOL18***Blokovanie horáka pri zvyšovaní teploty spiatocky****voľiteľné – prečerpávanie obsahu vody medzi dvomi ohrievačmi**

Tento parameter je účinný iba pri zariadeniach so zvyšovaním teploty spiatocky na podporu vykurovania (konfigurácia zariadenia SOL12 = 2).

Na zvyšovanie teploty spiatocky na podporu vykurovania sa aktivuje trojcestný prepínací ventil, čím sa umožní zvyšovanie teploty spiatocky cez ohrievaný akumulčný zásobník.

Pri prevádzke SM2/SM2-2 v rámci regulačného systému Wolf WRS sa kotly zablokujú, keď sa splnia podmienky pre zapnutie. Pokiaľ minimálne jeden vykurovací okruh alebo ohrievač požaduje teplo, aktivuje sa trojcestný prepínací ventil a spustí sa doba blokovania (= doba na blokovanie horáka) nastavená v parametri SOL18. Po uplynutí doby blokovania sa horák opäť aktivuje. Ak sa splní podmienka na zapnutie, keď je horák aktívny, horák sa na nastavenú dobu vypne.

Podmienka na prepnutie trojcestného prepínacieho ventilu: teplota akumulčného zásobníka $>$ teplota spiatocky vykurovania + zapínacia diferencia; teplota spiatocky a teplota akumulčného zásobníka $>$ minimálna teplota akumulčného zásobníka

Podmienka pre vypnutie trojcestného prepínacieho ventilu: teplota akumulčného zásobníka $<$ teplota spiatocky vykurovania + vypínacia diferencia; teplota spiatocky alebo teplota akumulčného zásobníka $<$ minimálna teplota akumulčného zásobníka – 2K

Ak sa doba blokovania nastaví na 0 sekúnd, aktivuje sa trojcestný prepínací ventil nezávisle od požiadavky na teplo. Typické je použitie prečerpávania vody medzi dvomi ohrievačmi. Pri ohrievači, ktorého teplota sa zvyšuje, sa dodrží aj maximálna teplota zadaná parametrom SOL16. V tomto prípade treba pripojiť čerpadlo ako trojcestný prepínací ventil.

Podmienka na zapnutie čerpadla:

teplota solárneho ohrievača > teplota ohrievača vody + zapínacia diferencia; teplota ohrievača vody a teplota solárneho ohrievača <= maximálna teplota solárneho ohrievača 2 – hystereza solárneho ohrievača 2 a teplota solárneho ohrievača > minimálna teplota solárneho zásobníka

Podmienka na vypnutie čerpadla:

teplota solárneho ohrievača < teplota ohrievača vody + vypínacia diferencia; teplota ohrievača vody a teplota solárneho ohrievača > maximálna teplota solárneho ohrievača 2 alebo teplota solárneho ohrievača < minimálna teplota solárneho zásobníka – 2K

SOL19

Zapínacia diferencia pri zvyšovaní teploty spiatocky

Opis pozri parameter SOL18

(blokovanie horáka pri zvyšovaní teploty spiatocky)

SOL20

Vypínacia diferencia zvyšovania teploty spiatocky

Opis pozri parameter SOL18

(blokovanie horáka pri zvyšovaní teploty spiatocky)

SOL21

Solárny ohrievač vody 1 s prednostným ohrevom

Prednostný ohrev sa dá pre solárny ohrievač 1 a solárny ohrievač 2 nastaviť iba v kombinácii s druhom prevádzky ohrievača 1 a 2. (SOL47 = 1 alebo 2)

Pri zariadeniach s viac ako 1 solárnym ohrievačom existuje istá hierarchia medzi solárnymi ohrievačmi. 2 solárne ohrievače sa nedajú nastaviť na ohrev v rovnakom poradí.

Zariadenia s 2 solárnymi ohrievačmi:

Parametrom SOL21 sa musí nastaviť poradie solárneho ohrievača 1. Poradie solárneho ohrievača 2 sa zvolí automaticky

Prednostný ohrev solárneho ohrievača 1:

SOL21 = 0 → ohrievač 1 je 1. ohrievač

SOL21 = 1 → ohrievač 1 je 2. ohrievač

Zariadenia s 3 solárnymi ohrievačmi:

Parametrom SOL21 sa musí nastaviť poradie solárneho ohrievača 1. Parametrom SOL46 sa potom musí nastaviť poradie solárneho ohrievača 2 z dvoch zvyšných možných nastavení. Poradie solárneho ohrievača 3 sa zvolí automaticky.

Prednostný ohrev solárneho ohrievača 1:

SOL21 = 0 → ohrievač 1 je 1. ohrievač

SOL21 = 1 → ohrievač 1 je 2. ohrievač

SOL21 = 2 → ohrievač 1 je 3. ohrievač

Prednostný ohrev solárneho ohrievača 2:

SOL46 = 0 → ohrievač 2 je 1. ohrievač

SOL46 = 1 → ohrievač 2 je 2. ohrievač

SOL46 = 3 → ohrievač 2 je 3. ohrievač

Pri druhu prevádzky ohrievača 3 nemajú parametre SOL21 a SOL46 žiaden význam.

Výnimka

Pri ochrannej funkcii kolektora a funkcii rúrkového kolektora je interne určená nemeniteľná hierarchia. Ohrievače 1 až 3 sa pridelia podľa príslušných vstupov ohrievača (pozri schému zariadenia).

ohrievač 1 je 1. ohrievač

ohrievač 2 je 2. ohrievač

ohrievač 3 je 3. ohrievač

SOL22

Zapínacia diferencia paralelnej prevádzky ohrievačov vody

Pri konfigurácii zariadenia 3, 11 a 13 sa oba solárne ohrievače vody prevádzkujú v paralelnej prevádzke.

Ak počas ohrevu prednostného ohrievača prekročí teplotná diferencia medzi kolektorom a prednostným ohrievačom nastavenú hodnotu, začne sa zohrievať druhý ohrievač súčasne s prednostným ohrievačom.

kolektorová teplota > teplota prednostného ohrievača + zapínacia diferencia paralelnej prevádzky ohrievačov -> paralelná prevádzka ohrievačov vody.

Ak teplotná diferencia opätovne klesne o 5 K pod nastavenú hodnotu, paralelná prevádzka sa ukončí a ohrieva sa len prednostný ohrievač.

kolektorová teplota < teplota prednostného ohrievača + zapínacia diferencia paralelnej prevádzky ohrievačov – 5 K -> ukončí sa paralelná prevádzka ohrievačov vody

SOL23

Teplotná diferencia pri prevádzke s bajpasom

Pri konfiguráciách zariadenia 9, 10, 11 a 12 sa inštaluje bajpas na kompenzáciu tepelných strát v potrubí. 3-cestný ventil prepína prietok cez bajpas alebo cez solárny ohrievač vody. Solárny okruh sa najprv prevádzkuje s otvoreným bajpasom a prepne sa na ohrev ohrievača, až keď bajpas dosiahne teplotu potrebnú na ohrev ohrievača.

Prevádzka s bajpasom sa zaktivizuje, keď teplotná diferencia medzi kolektorovou teplotou a teplotou solárneho ohrievača vody prekročí nastavenú hodnotu.

kolektorová teplota > teplota solárneho ohrievača + SOL23

Ak je teplota bajpasu dostatočná na ohrev ohrievača, 3-cestný ventil nastaví prietok na ohrievač vody.

teplota bajpasu >= teplota solárneho ohrievača + zapínacia diferencia

SOL24**Funkcia výstupu A4**

Výstup A4 môže mať tieto funkcie:

SOL24 = 0: bez funkcie

SOL24 = 1: prehriatie celého objemu ohrievača vody pri ochrane proti legionelám

SOL24 = 2: funkcia termostatu 1

SOL24 = 3: funkcia termostatu 2

V kombinácii s BM/BM-2 (index softvéru 14 alebo vyšší) je funkcia termostatu 1 / 2 podriadená časovaciemu programu SOLAR SM2/SM2-2.

Pri SOL24 = 1 sa pri aktívnej ochrane proti legionelám spustí pripojené čerpadlo na premiešanie obsahu ohrievača vody.

Pri SOL24 = 2 je výstup A4 aktívny, keď teplota ohrievača vody klesne pod hodnotu nastavenú na SOL25:

teplota ohrievača vody < SOL25 -> A4 aktívny

Takto možno aktivovať napr. dohrievanie ohrievača.

Pri teplote ohrievača > SOL25 + SOL26 sa výstup opäť vypne.

Pri parametri SOL24 = 3 sa aktivuje výstup A4, keď teplota ohrievača vody nastavená v parametri SOL25 prekročí nastavenú hodnotu:

teplota ohrievača > SOL25 -> A4 aktívny

Takto sa môže napr. aktivovať chladenie ohrievača.

Pri teplote ohrievača < SOL25 – SOL26 sa výstup opäť vypne.

Pri zariadeniach s viac ako jedným ohrievačom vody sa môže prideliť funkcia termostatu 1 alebo 2 niektorému z ohrievačov vody. Pozri aj SOL45.

SOL25**Zapínacia teplota termostatu**

Pri aktivovanej funkcii termostatu sa tu nastavuje hodnota, pri ktorej sa výstup A4 aktivuje (pozri opis SOL24).

SOL26**Vypínacia diferencia termostatu**

Pri aktivovanej funkcii termostatu sa tu nastavuje hodnota teplotnej diferencie, pri ktorej sa výstup A4 opäť vypne (pozri opis SOL24).

*SOL27***Funkcia rúrkového kolektora**

Aby sa dala v rúrkových kolektoroch zistiť v stave pokoja skutočná kolektorová teplota, spustí sa na krátko prietok kolektorovým poľom.

V parametri SOL27 sa dajú zvoliť tieto nastavenia:

SOL27 = 0: funkcia rúrkového kolektora nie je aktívna (nastavenie výrobcom)

SOL27 = 1: funkcia rúrkového kolektora riadená zvýšením teploty

SOL27 = 2: funkcia rúrkového kolektora riadená časom

Funkcia rúrkového kolektora riadená zvýšením teploty

Pri zvýšení meranej kolektorovej teploty o 2 K sa na 30 sekúnd aktivuje prietok kolektorovým poľom.

Funkcia rúrkového kolektora riadená časom

Prietok kolektorovým poľom v trvaní 30 s sa cyklicky aktivuje každých 30 minút. V riadiacom systéme Wolf s ovládacím modulom, ktorý má funkciu Dátum alebo je spojený s prijímačom rádiových hodín, sa táto funkcia v čase medzi 20. až 6. hodinou deaktivuje.

**Pozor**

Funkcia rúrkového kolektora spôsobuje zvýšenie teploty v solárnom ohrievači vody nad nastavenú maximálnu teplotu. Pri aktívnej funkcii rúrkového kolektora treba preto zabezpečiť prímiešavanie studenej vody na výstupe ohrievača, inak hrozí nebezpečenstvo obarenia.

*SOL28***Funkcia protimrazovej ochrany****Pozor**

Nekryté solárne potrubia v exteriéri/v nezateplenej streche musia mať protimrazovú ochranu, ktorá je súčasťou stavebnej prípravy!

Pri zariadeniach naplnených vodou, a nie špeciálnym teplotnosným médiom Wolf, sa dá aktivovať funkcia protimrazovej ochrany (používa sa v južných krajinách).

SOL28 = 1: funkcia protimrazovej ochrany je aktívna

SOL28 = 0: funkcia protimrazovej ochrany nie je aktívna (nastavenie výrobcom)

Pri aktívnej funkcii protimrazovej ochrany preteká médium kolektorovým poľom, keď kolektorová teplota klesne pod 5 °C. Prietok trvá až do opätovného zvýšenia kolektorovej teploty o 5 K.

*SOL29***Zapínacia diferenciac solárneho ohrievača 3**

Pri zariadeniach s 3 ohrievačmi vody sa tu nastavuje zapínacia diferenciac pre solárny ohrievač 3.

kolektorová teplota > teplota solárneho ohrievača 3 + zapínacia diferenciac solárneho ohrievača 3 -> ohrev ohrievača vody

Zariadenia s bajpasom

teplota bajpasu > teplota solárneho ohrievača 3 + zapínacia diferenciac solárneho ohrievača 3 -> ohrev ohrievača vody

Na zabezpečenie spoľahlivej funkcie je zapínacia diferenciac vždy minimálne o 3K vyššia ako vypínacia diferenciac (zapínacia diferenciac ≥ vypínacia diferenciac + 3K), aj keď bola zadaná nižšia hodnota.

*SOL30***Vypínacia diferencia solárneho ohrievača vody 3**

Pri zariadeniach s 3 ohrievačmi vody sa tu nastavuje vypínacia diferencia pre solárny ohrievač vody 3.

kolektorová teplota < teplota solárneho ohrievača 3 + vypínacia diferencia solárneho ohrievača 3 -> ohrev ohrievača vypnutý

Zariadenia s bajpasom

teplota bajpasu < teplota solárneho ohrievača 3 + vypínacia diferencia solárneho ohrievača 3 -> ohrev ohrievača vypnutý

*SOL31***Maximálna teplota solárneho ohrievača vody 3**

Pri zariadeniach s 3 ohrievačmi vody sa tu nastavuje maximálna teplota solárneho ohrievača vody 3. Voda v solárnom ohrievači 3 sa zohrieva až na maximálnu teplotu solárneho ohrievača. Ohrev sa ukončí, keď je teplota solárneho ohrievača 3 > maximálna teplota solárneho ohrievača 3.

**Pozor****Nebezpečenstvo obarenia horúcou vodou!**

Voda s teplotou nad 60 °C môže spôsobiť obarenie. Namontujte termostatický zmiešavač vody, pokiaľ má byť nastavená teplota vody nad 60 °C.

*SOL32***Priradenie solárneho ohrievača vody 3**

Pozri opis parametra SOL07 (priradenie solárneho ohrievača vody 1)

*SOL33***Hysteréza ohrievača vody 1**

Kritérium na zapnutie a vypnutie ohrevu solárneho ohrievača vody (ohrievač vody 1).

*SOL34***Hysteréza ohrievača vody 2**

Kritérium na zapnutie a vypnutie ohrevu solárneho ohrievača vody (ohrievač vody 2).

*SOL35***Hysteréza ohrievača vody 3**

Kritérium na zapnutie a vypnutie ohrevu solárneho ohrievača vody (ohrievač vody 3).

*SOL36***Núdzové vypnutie ohrievača vody 1**

Počas funkcie rúrkového kolektora a ochrannej funkcie kolektora sa solárny ohrievač 1 zohrieva, kým nameraná teplota ohrievača (ohrievača 1) \geq teplota pre núdzové vypnutie ohrievača.

*SOL37***Núdzové vypnutie ohrievača vody 2**

Počas funkcie rúrkového kolektora a ochrannej funkcie kolektora sa solárny ohrievač 2 zohrieva, kým nameraná teplota ohrievača (ohrievača 2) \geq teplota pre núdzové vypnutie ohrievača.

*SOL38***Núdzové vypnutie ohrievača vody 3**

Počas funkcie rúrkového kolektora a ochrannej funkcie kolektora sa solárny ohrievač 3 zohrieva, kým nameraná teplota ohrievača (ohrievača 3) \geq teplota pre núdzové vypnutie ohrievača.

*SOL39***Obmedzenie minimálnej teploty kolektora**

Kolektor je pre solárnu prevádzku zablokovaný, ak neprekročí nastavenú minimálnu kolektorovú teplotu. Obmedzenie minimálnej teploty kolektora neplatí pri protimrazovej ochrane, ochrannej funkcii kolektora, ochrane čerpadla proti zadretiu a teste relé.

Kolektor aktívny: kolektorová teplota > obmedzenie minimálnej teploty kolektora

Kolektor zablokovaný: kolektorová teplota < obmedzenie minimálnej teploty kolektora – 3K

*SOL40***Obmedzenie minimálnej teploty ohrievača**

Pozri opis parametra SOL18
(zablokovanie horáka pri zvyšovaní teploty spiatocky)

*SOL41***Kontrola funkcie objemového prietoku**

Objemový prietok sa kontroluje nepriamo pomocou kolektorovej teploty. Kontrola objemového prietoku prebieha výhradne počas solárnej prevádzky a skúšky relé. Ak kolektorová teplota prekročí kritickú kolektorovú teplotu (parameter 04), zobrazí sa poruchové hlásenie 62. Poruchové hlásenie zmizne, keď kolektorová teplota klesne o 5K pod kritickú kolektorovú teplotu.

Upozornenie:

Pri zapnutí čerpadla solárneho okruhu sa môže stať, že teplota na krátky čas stúpne nad kritickú kolektorovú teplotu, a to aj keď objemový prietok solárnych zariadení spĺňa požiadavky.

*SOL42***Kontrola funkcie gravitačnej brzdy**

Ak kolektorovým poľom nepreteká voda účinkom čerpadla solárneho okruhu a ak stúpne kolektorová teplota medzi 23:00 a 5:00 nad hodnotu parametra SOL42, zobrazí sa poruchové hlásenie 63. Poruchové hlásenie sa zruší buď ovládacím modulom BM/BM-2-Solar alebo reštartom SM2/SM2-2.

Ďalšie podmienky na kontrolu funkcie gravitačnej brzdy:

- ovládaci modul BM/BM-2 alebo/a prijímač DCF musí byť integrovaný do systému,
- spätné chladenie a funkcia rúrkového kolektora 1 nesmú byť aktívne,
- kolektorové pole nesmie mať prietok

*SOL43***Dolný výkon čerpadla**

Tu sa nastavuje dolný výkon čerpadla. Tento parameter je aktívny iba vtedy, ak je zapnutá regulácia otáčok čerpadla solárneho okruhu (aktivuje sa pomocou parametra SOL13).

*SOL44***Funkcia spätného chladenia**

Aktivovaním ochrannej funkcie kolektora sa teplota ohrievača môže zvýšiť nad nastavenú hodnotu. Aby sa zvýšená teplota ohrievača dala znížiť po chladení kolektora, zapne sa čerpadlo solárneho okruhu, ak je kolektorová teplota < teplota ohrievača – 15K

*SOL45***Voľba funkcie termostatu ohrievača**

Pomocou parametra SOL45 sa zvolí solárny ohrievač, ktorého teplota (snímač solárneho ohrievača) sa použije na funkciu termostatu 1 (SOL24 = 2) alebo 2 (SOL24 = 3).

SOL45 = 1: funkcia termostatu 1/2 platí pre ohrievač 1

SOL45 = 2: funkcia termostatu 1/2 platí pre ohrievač 2

SOL45 = 3: funkcia termostatu 1/2 platí pre ohrievač 3

*SOL46***Prednosť solárneho ohrievača vody 2**

Pozri opis parametra SOL21 (prednosť solárneho ohrievača vody 1)

*SOL47***Druh prevádzky ohrievača**

Pri solárnych zariadeniach s 2 alebo 3 solárnymi ohrievačmi treba vopred nastaviť druh prevádzky podľa požiadaviek.

Ak sú solárne ohrievače hydraulicky zapojené paralelne, ako pri konfiguráciách zariadenia 3, 11 a 13, môže sa zvoliť druh prevádzky 1, 2 alebo 3.

Pri konfiguráciách zariadenia 4, 7, 8 a 10 sa môže zvoliť druh prevádzky 1 alebo 2.

Pri konfiguráciách zariadenia 1, 2, 5, 6, 9 a 12 netreba nastavovať druh prevádzky.

Druh prevádzky ohrievača 1: prednostná prevádzka

V prednostnej prevádzke sa vždy najprv ohrieva solárny ohrievač s najvyššou hierarchiou. Solárny ohrievač je zohriaty, keď teplota ohrievača > maximálna teplota ohrievača – hysteréza ohrievača. Až potom sa začne zohrievať ďalší solárny ohrievač v poradí.

Paralelne s ohrevom prednostného solárneho ohrievača sa zohrieva následný solárny ohrievač v poradí (platí výhradne pre konfigurácie zariadenia 3, 11 a 13), keď je kolektorová teplota > nameraná teplota prednostného ohrievača + zapínacia diferencia paralelnej prevádzky.

Druh prevádzky ohrievača 2: (nastavenie výrobcom)

Prevádzka so striedavým ohrevom = prevádzka prednostného ohrievača alebo prevádzka následného ohrievača

Pri prevádzke so striedavým ohrevom sa cyklicky strieda ohrev s prestávkami. V čase striedavého ohrevu sa zohrieva iba jeden následný, teda druhý ohrievač v poradí. Počas prestávky sa čerpadlá solárneho okruhu vypnú (neplatí pre systémy s bajpasom) a skontroluje sa, či je slnečné žiarenie dostatočné na ohrev prednostného ohrievača. Ak sa neprepne na ohrievač na vyššej úrovni, cyklicky sa strieda ohrev s prestávkami.

Počas ohrevu a prestávok sa neustále kontroluje, či sa dá zohrievať ohrievač na vyššej úrovni. Do prevádzky so striedavým ohrevom sa možno dostať z dvoch východiskových situácií:

- a) Ak sa prednostný ohrievač nemôže zohrievať pre klesajúcu kolektorovú teplotu. Vtedy načas nastane prestávka v ohreve ohrievača. Ak sa počas prestávky nedosiahne teplota na ohrev prednostného ohrievača, začne sa zohrievať následný ohrievač.
- b) Ak kolektorová teplota dosiahne kritérium na zapnutie ohrevu následného ohrievača a ak je teplota kolektora príliš nízka na ohrev prednostného ohrievača, najprv nastane prestávka v ohreve ohrievača. Ďalší priebeh je obdobný priebehu v bode a).

Paralelne s ohrevom prednostného solárneho ohrievača sa zohrieva následný solárny ohrievač v poradí (platí iba pre konfigurácie zariadenia 3, 11 a 13), keď je kolektorová teplota > nameraná teplota prednostného ohrievača + zapínacia diferencia paralelnej prevádzky.

Druh prevádzky ohrievača 3: paralelná prevádzka

Pri paralelnej prevádzke má každý solárny ohrievač rovnaké poradie. To, či sa zapne ohrev ohrievača, určuje iba splnenie kritéria na zapnutie a vypnutie.

SOL48

Striedavý čas ohrevu

Striedavý čas ohrevu platí iba pri druhu prevádzky ohrievača 2. Pozri opis druhu prevádzky ohrievača SOL47. Striedavý čas ohrevu je čas, kedy sa zohrieva druhoradý ohrievač.

SOL49

Prestávka v činnosti zariadenia

Prestávka platí iba pri druhu prevádzky ohrievača 2. Pozri opis druhu prevádzky ohrievača SOL47. Počas prestávky sa nezohrieva žiaden ohrievač.

SOL50

Doba blokovania čerpadla solárneho okruhu alebo elektrického ventilu

Doba blokovania platí pri konfigurácii 3 a 13 pre čerpadlá solárneho okruhu a pri konfigurácii 11 pre elektrické ventily. Doba blokovania sa začne, ak sa zapne prvé čerpadlo/elektrický ventil. Ďalšie čerpadlo solárneho okruhu/ďalší ventil sa zapne po ukončení času blokovania. Ak sú vypnuté všetky čerpadlá solárneho okruhu/všetky elektrické ventily, prepne sa čas blokovania na nulu.

Výnimka: Blokovanie neplatí, ak je kolektorová teplota > kritická kolektorová teplota (SOL04).

SOL51**Podiel glykolu**

Pri Tyfocore (Anro) alebo etylénglykole sa dá nastaviť koncentrácia glykolu (= podiel glykolu vo vode).

SOL52**Aktivácia ohrievača pri externom ohreve ohrievača**

Bežne sa táto funkcia využíva pri solárnych zariadeniach s 2 akumuláčnými zásobníkmi. Oba akumuláčne zásobníky sa zohrievajú dodatočne externým zdrojom tepla napr. kotlom na drevo. Rozhodujúci je fakt, že teplo prúdi buď z kotla na drevo alebo zo solárneho zariadenia s oddelenými systémami k obom akumuláčným zásobníkom cez to isté potrubie. V takomto prípade sa trojcestný prepínací ventil alebo elektrické ventily aktivujú cez SM2/SM2-2.

SOL52 = 0

V stave pokoja (= nie je aktívna žiadna funkcia) sú na SM2/SM2-2 všetky výstupy neaktívne.

SOL52 = 1

Ak je SM2/SM2-2 v pokoji, aktivujú sa iba výstupy na externý ohrev ohrievača 1 a 2 pri konfiguráciách 4,7,8,10 a 11 (pozri tabuľku). Aktivácia závisí od nameranej teploty ohrievača, druhu prevádzky ohrievača a nastavení ohrievača 1 a 2 ako prednostného ohrievača. V takomto prípade je druh prevádzky ohrievača 1 a 2 rovnaký. To znamená, že funguje iba prednostná prevádzka a druh prevádzky ohrievača platí pre všetkých päť konfigurácií. Druh prevádzky ohrievača 3 (= paralelná prevádzka) platí iba pre konfiguráciu 11.

Konfigurácia	Výstup na aktiváciu 3-cestného prepínacieho ventilu (= ohrev ohrievača 2)	Výstup na aktiváciu elektrického ventilu V1 (= ohrev ohrievača 1)	Výstup na aktiváciu elektrického ventilu V1 (= ohrev ohrievača 2)
4	A1	---	---
7	A2	---	---
8	A3	---	---
10	A2	---	---
11	---	A1	A2

SOL53

Momentálne nemá pridelenú funkciu.

SOL54

Momentálne nemá pridelenú funkciu.

SOL55

Horný výkon čerpadla

Tu sa nastavuje horný výkon čerpadla. Tento parameter funguje, iba ak je aktívna regulácia otáčok čerpadla solárneho okruhu (SKP).

SOL56

Čas blokovania čerpadla solárneho okruhu

Čas blokovania čerpadla solárneho okruhu platí pre všetky solárne čerpadlá.

Aby sa zabránilo častému taktovaniu čerpadla solárneho okruhu, SKP aktivuje sa po vypnutí čerpadla solárneho okruhu čas blokovania zadaný parametrom P56. Po uplynutí času blokovania nasleduje spustenie čerpadla. Výnimka: Ochrana proti taktovaniu neplatí, ak $T_k > T_{k_kritická}$ (SOL04)

SOL56 = 0: čas blokovania nie je aktívny.

SOL56 > 0: čas blokovania je aktívny; hodnota parametra zodpovedá času blokovania

V nasledujúcej tabuľke je zoznam všetkých špeciálnych funkcií, pre ktoré čas blokovania buď platí, alebo neplatí:

Osobitná funkcia	s časom blokovania	bez času blokovania
Funkcia rúrkového kolektora	X	
Protimrazová ochrana		X
Funkcia chladenia kolektora		X
Funkcia spätného chladenia	X	
Test relé		X
Ochrana proti zablokovaniu		X

SOL57

Hysteréza rúrkového kolektora

V prípade funkcie rúrkového kolektora, či už riadenej podľa nárastu teploty alebo podľa času, musí byť na zapnutie čerpadla solárneho okruhu splnená táto dodatočná podmienka: teplota kolektora > teplota ohrievača vody – hysteréza funkcie rúrkového kolektora

SOL58

Maximálna regulačná odchýlka

Opis pozri parameter SOL13 (regulácia otáčok čerpadla)

SOL59

Korekcia prietoku

Opis pozri parameter SOL09 (prietokové množstvo)

SOL60

Test relé

Pri aktivácii tohto parametra na ovládacom module BM/BM-2-Solar – SOL60 sa výstupné relé A1 (čerpadla solárneho okruhu SKP) aktivuje priamo. Výstupy A2 – A5 nemajú žiadnu funkciu.

Pri aktivácii tohto parametra na ovládacom module BM/BM-2 sa výstupné relé rEL1 (čerpadla solárneho okruhu SKP) aktivuje priamo. Výstupy rEL2 – rEL5 nemajú žiadnu funkciu.

Pozor

Ak je kolektorová teplota vyššia ako hodnota parametra 05 maximálna kolektorová teplota (nastavenie výrobcom 130°C), kolektorové čerpadlo sa neaktivuje ani pri teste relé. Zamedzí sa tak poškodeniu konštrukčných dielov čerpadlovej skupiny príliš vysokou teplotou.

*SOL80***Denný počet štartov čerpadla solárneho okruhu 1***SOL81***Počet všetkých štartov čerpadla solárneho okruhu 1***SOL82***Počet všetkých štartov čerpadla solárneho okruhu 1***SOL83***Denný počet štartov čerpadla solárneho okruhu 2***SOL84***Počet všetkých štartov čerpadla solárneho okruhu 2***SOL85***Počet všetkých štartov čerpadla solárneho okruhu 2***SOL86***Denný počet štartov čerpadla solárneho okruhu 3***SOL87***Počet všetkých štartov čerpadla solárneho okruhu 3***SOL88***Počet všetkých štartov čerpadla solárneho okruhu 3**

SM2/SM2-2 sčítava všetky štarty čerpadla. Raz denne sa k počtu všetkých štartov pripočíta denný počet štartov.

Príklad aktuálneho súčtu všetkých štartov (štarty čerpadla solárneho okruhu 1):

SOL80 = 246, SOL81 = 597, SOL82 = 035

Celkový počet štartov = 246 + 597 + 35000 = 35843

Kontrola funkcie zastavenie ohrevu ohrievača vody

Tu ide o kontrolu funkcie čerpadla solárneho okruhu vo vypnutom stave

- a) nepriamo prostredníctvom teploty ohrievača vody a
- b) v spojení s meraním získaného tepla (SOL08 = 1) prostredníctvom vstupu impulzov.

a) Kontrola funkcie zastavenie ohrevu ohrievača vody prostredníctvom sledovania teploty ohrievača vody

Pre solárny ohrievač vody existujú dve nastaviteľné maximálne teploty ohrievača vody: maximálna teplota solárneho ohrievača vody (SOL6, SOL 16, SOL31) a núdzové vypnutie ohrievača vody (SOL36, SOL37, SOL38). Hodnota núdzové vypnutie ohrievača vody platí výhradne pri chladiacej funkcii kolektora, pri funkcii rúrkového kolektora a pri teste relé. Pre všetky ostatné funkcie platí maximálna teplota solárneho ohrievača vody. Ak je zastavený ohrev solárneho ohrievača vody, sleduje a vyhodnocuje sa skutočná teplota ohrievača vody s ohľadom na aktuálnu zadanú maximálnu teplotu ohrievača vody podľa nižšie uvedeného postupu.

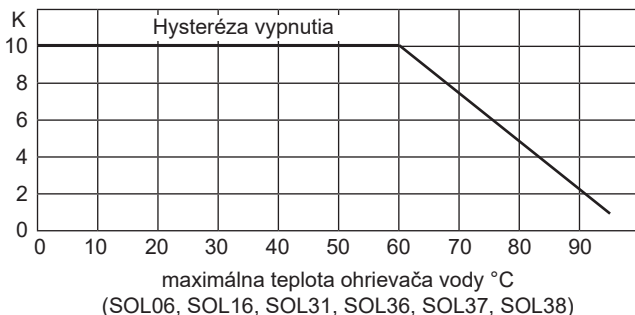
Chladiaca funkcia kolektora, funkcia rúrkového kolektora alebo test relé sú aktivované parametrom:

skutočná teplota ohrievača vody > núdzové vypnutie ohrievača vody (SOL6, SOL16, SOL31) + hysteréza vypnutia

Inak platí:

skutočná teplota ohrievača vody > maximálna teplota solárneho ohrievača vody (SOL36, SOL37, SOL38) + hysteréza vypnutia

Hysteréza vypnutia je dynamická, pozri graf.



Ak je jedno z vyššie uvedených kritérií splnené, rozpojovacie relé odpojí čerpadlo solárneho okruhu od sieťovej prípojky a systém ohlásí kód poruchy 65. Kód poruchy treba resetovať novým štartom.

Výnimky: Ak je po novom štarte, resetovaní, teste relé alebo prestavení parametrov SOL03/SOL27 na 0 teplota ohrievača vody vyššia ako maximálna teplota ohrievača vody (SOL6) + dynamická hysteréza, potom trvá kód poruchy FC65 a núdzové vypnutie ohrievača vody (SOL36) dovtedy, kým buď teplota ohrievača vody \leq maximálna teplota ohrievača vody alebo SOL03/SOL27 \neq 0.
V tomto špeciálnom prípade sa zobrazenie stavu solárneho ohrievača vody nastaví na 12.

b) Kontrola funkcie Zastavenie ohrevu ohrievača vody prostredníctvom merania zisku tepla

Ak čerpadlo solárneho okruhu nie je aktivované, prebieha permanentné monitorovanie prietoku. Ak je v tejto fáze sledovania zistený prietok, nasleduje hlásenie poruchy FC65. Monitorovanie platí iba vtedy, keď sa SOL08 = 1.

Kontrola funkcie vysielajúca impulzov

Kontrola funkcie vysielajúca impulzov platí iba v kombinácii pri meraní zisku tepla SOL08 = 1.

Po aktivácii čerpadla solárneho okruhu je permanentne monitorovaný vstup impulzov. Ak nie je počas 5 min. rozpoznávaný v impulznom vstupe nijaký impulz, zobrazí sa kód poruchy FC64.

Blokovanie ohrevu ohrievača vody
Solárne blokovanie funkcie kotla

Keď sa za posledných 24 hodín pred 14.00 hod. solárny ohrev úspešne ukončil (teplota ohrievača vody nameraná regulátorom SM2/SM2-2 > požadovaná teplota ohrievača), na príslušnom module BM/BM-2 sa ihneď nastaví požadovaná teplota ohrevu vody kotlom na predvolenú minimálnu teplotu. Ak za posledných 24 hodín solárny ohrev neprebehol úspešne, regulátor bude riadiť ohrev ohrievača vody kotlom podľa normálnej požadovanej teploty.

Úspešný solárny ohrev sa dá preveriť na priradenom module BM/BM-2 a BM/BM-2-Solar.

**Blokovanie funkcie
ochrany proti legionelám**

Táto funkcia je účinná, len ak je v rámci regulačného systému Wolf inštalovaný solárny modul.

Ak sa teplota solárneho ohrievača vody nameraná príslušným snímačom udrží v dôsledku solárneho ohrevu jednu hodinu na vyššej teplote ako 65 °C, funkcia ochrany proti legionelám sa prostredníctvom kotla zablokuje. **Blokovanie** funkcie ochrany proti legionelám sa ukáže na priradenom module BM/BM-2.

Na zabezpečenie tejto funkcie musí byť maximálna teplota ohrievača vody SOL06, resp. SOL16) nastavená na vyššiu teplotu ako 65 °C:

SOL06 > 65 °C ! resp. SOL16 > 65 °C

Prostredníctvom príslušného ovládacieho modulu BM/BM-2 sa dá zvoliť

ochrana proti legionelám prostredníctvom kotla, pričom sa dá nastaviť jej denné alebo týždenné aktivovanie.

Denná ochrana proti legionelám

Ochrana proti legionelám sa prostredníctvom kotla zablokuje, ak sa do 18.00 hod. teplota ohrievača vody nameraná príslušným snímačom udrží jednu hodinu na vyššej teplote ako 65 °C.

Ochrana proti legionelám raz týždenne

Ochrana proti legionelám sa prostredníctvom kotla zablokuje, keď sa v deň spustenia alebo deň predtým do 18.00 hod. udrží teplota ohrievača vody nameraná príslušným snímačom na vyššej teplote ako 65 °C.

**Zobrazenie stavu
solárneho ohrievača vody**

Aktuálny prevádzkový stav každého solárneho ohrievača vody sa dá zobrazíť na ovládacom module BMS (A22, A23, a A24)) alebo BM/BM-2 (Údaje).

SM2/SM2-2 môže udávať tieto prevádzkové stavy:

Zobra- zenie	Prevádzkový stav
0	Nijaká aktivita
1	Prednostný ohrev ohrievača vody
2	Následný ohrev
3	Paralelný ohrev
4	Čas pokoja okruhu aktívny
5	Čas blokovania čerpadla solárneho okruhu aktívny
6	Blokovanie taktovania čerpadla solárneho okruhu aktívne
7	Prevádzka bajpasom
8	Funkcia rúrkového kolektora aktívna
9	Funkcia protimrazovej ochrany aktívna
10	Chladiaca funkcia kolektora aktívna
11	Funkcia spätného chladenia aktívna
12	Potlačenie poruchy FC 65

Cirkulačné čerpadlo

Pri konfiguráciách zariadenia 1, 2, 3, 4, 5, 6, 7, 9, 10, 13 sa môže na výstup A3 pripojiť cirkulačné čerpadlo. Táto funkcia je k dispozícii len v spojení s ovládacím modulom BM/BM-2 s adresou 0 a BM-2-Solar. Cirkulačné čerpadlo sa potom spína podľa nastavených spínacích časov príslušného časovacieho programu v BM/BM-2/BM-2-Solar.

Ochrana čerpadla proti zadretiu

Aby sa zabránilo zadretiu čerpadla, resp. čerpadiel solárneho okruhu, ak sú dlho odstavené, po 24 hodinovej odstávke sa raz denne o 12.00 hod. asi na 5 sekúnd spustia. Pri prekročení maximálnej kolektorovej teploty (SOL05) nie je táto funkcia aktívna.

Maximálna teplota ohrievača vody a kolektora počas 24 hodín

Regulátor zaznamenáva maximálne teploty ohrievača vody a kolektora dosiahnuté v jednom dni (0 až 24 h). Tieto hodnoty sa každý deň o 24. hodine uložia a môžu sa potom zobrazíť v ovládacom module.

Prevádzkové hodiny

Prevádzkové hodiny solárneho čerpadla resp. čerpadiel sa tiež zaznamenávajú a ukladajú. Dajú sa zobrazíť v ovládacom module.

Nastavenie štandardných hodnôt (resetovanie)

Na opätovné nastavenie štandardných hodnôt treba prepnúť spínač DIP 4 na OFF (VYP.) a potom na ON (ZAP.).
Súčasne sa obnovia aj hodnoty prevádzkových hodín a zisku tepla.

Obnovenie pôvodných hodnôt (prevádzkových hodín/zisku)

Hodnoty prevádzkových hodín solárneho čerpadla, denného a sumárneho zisku sa dajú resetovať

- a) modulom BM: otočný gombík držte stlačený min. 10 s
- b) mikrospínačom 3 v SM2: spínač 3 prepnete na „ON“ a opäť na „OFF“.

Pri zaznamenaní poruchy na SM2/SM2-2 bliká červené svetielko LED a zobrazí sa na príslušnom BM/BM-2 alebo BM/BM-2-Solar kód poruchy solárneho modulu. Ak je SM2/SM2-2 súčasťou regulačného systému Wolf, zobrazí sa kód poruchy aj na ústrednom ovládacom module BM/BM-2 s adresou 0.

Na BM/BM-2 alebo BM/BM-2-Solar sa môžu zobrazit' hlásenia týchto porúch SM2/SM2-2.

Kód poruchy	Porucha	Príčina	Odstránenie poruchy
FC62	kontrola funkcie objemového prietoku (žiadny objemový prietok)	príliš malý alebo žiadny prietok	skontrolujte čerpadlo solárneho okruhu.
FC63	kontrola funkcie gravitačnej brzdy	nefunkčná gravitačná brzda	skontrolujte gravitačnú brzdu
FC 64 platí iba vtedy, ak SOL08 = 1	kontrola funkcie vysielacza impulzov	<ul style="list-style-type: none"> • impulzný výstup vysielacza impulzov má poruchu • impulzný vstup SM2/SM2-2 má poruchu • poškodený kábel • poškodené čerpadlo solárneho okruhu -> žiadny alebo nízky prietok • je nastavený príliš nízky prietok • čerpadlo solárneho okruhu bez elektrického napätia -> poškodená poisťka 	<ul style="list-style-type: none"> • skontrolujte alebo vymeňte vysieláč impulzov a kábel • skontrolujte prietok • skontrolujte čerpadlo solárneho okruhu
FC65	kontrola funkcie ukončenia ohrevu ohrievača; prekročenie teploty solárneho ohrievača vody	<ul style="list-style-type: none"> • porucha snímača ohrievača vody • nevypína sa čerpadlo solárneho okruhu -> bol identifikovaný prietok (platí iba, keď SOL08 = 1) • zmena maximálnej teploty ohrievača vody • pri preplachovaní zariadenia a SOL08=1 • poškodený trojcestný prepínací ventil 	<ul style="list-style-type: none"> • skontrolujte popr. vymeňte snímač a kábel • skontrolujte hardvér SM1 • ak sa pri zmene maximálnej teploty ohrievača vody prejaví FC65, zariadenie znova naštartujte • na prepláchnutie zariadenia nastavte SOL08=0 • skontrolujte polohu trojcestného prepínacieho ventilu
FC68	---	SOL08 = 5	zmeňte SOL08
FC71	nefunguje solárny snímač zásobníka 1	pokazený snímač alebo prívodný kábel	skontrolujte snímač a kábel a podľa potreby ich vymeňte
FC72	nefunguje snímač na vstupe E1	pokazený snímač alebo prívodný kábel	skontrolujte snímač a kábel podľa potreby ich vymeňte
FC73	nefunguje snímač na vstupe E3	pokazený snímač alebo prívodný kábel	skontrolujte snímač a kábel a podľa potreby ich vymeňte
FC74	viac ako 10 minút nie je príjem signálu DCF	nie je spojenie so zbernicou eBus; nie je príjem signálu DCF	skontrolujte spojenie so zbernicou eBus/ príjem signálu DCF
FC79	nefunguje solárny snímač kolektorového poľa 1	pokazený snímač alebo prívodný kábel	skontrolujte snímač a kábel a podľa potreby ich vymeňte
FC81	chyba EEPROM	hodnoty parametrov nie sú v platnom rozsahu	krátkym prerušením napätia nastavte štandardné parametre a skontrolujte hodnoty alebo vymeňte

Upozornenie:

Kódy porúch 62, 64, 68, 71, 72, 73, 74 a 79 sa zrušia automaticky, keď sa odstráni príčina poruchy. Kódy porúch 63, 65 a 81 sa musia zrušiť reštartovaním solárneho modulu SM (vypnúť zo siete/zapnúť do siete). FC63 sa môže reštartovať aj pomocou ovládacieho modulu BM/BM-2-Solar (stlačením otočného gombíka minimálne na 5 sekúnd).

V SM2/SM2-2 sa nachádzajú dve vymeniteľné poistky. Jedna funguje ako poistka prístroja (pod transformátorom, zelený držiak poistky) a druhá ako poistka triaka (sivý držiak poistky, poloha uprostred). Výstup pre triaka aktivuje čerpadlo solárneho okruhu 1.

Výmena poistky

Ak nie je funkčné iba čerpadlo solárneho okruhu 1 (nedá sa namerat' elektrické napätie), skontrolujte alebo vymeňte poistku triaka.

Ak SM2/SM2-2 nevykazuje žiadne funkcie a napriek napojenému sieťovému napätiu nie je funkčná signalizácia LED, skontrolujte poistku a podľa potreby ju vymeňte.

Upozornenie

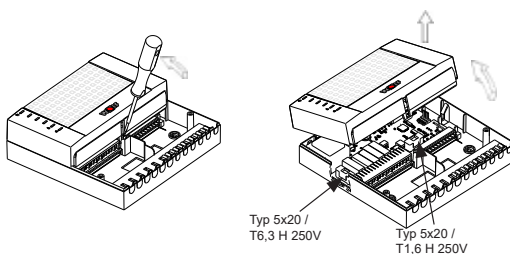
Ak je SM2/SM2-2 integrovaný v regulačnom systéme Wolf, zostane zobrazenie nainštalovaného ovládacieho modulu, BM/ BM-2 bez zmeny, lebo sa napája prostredníctvom spojenia eBUS s ostatnými regulačnými komponentmi.



Pred otvorením krytu sa solárny modul musí odpojiť zo siete!

Pri výmene poistky postupujte takto:

1. Odpojte prístroj zo siete.
2. Odstráňte kryt uvoľnením oboch skrutiek.
3. Hornú časť krytu zložte pomocou skrutkovača.
4. Vymeňte poistku prístroja, typ 5 x 20/T6,3 H 250V
Vymeňte poistku triaka, typ 5 x 20/T1,6 H 250V



Technické údaje

Napájacie napätie	230 VAC (+10/-15 %)/50 Hz
Príkonná elektronika	< 7 VA
Maximálne zaťaženie výstupov	1 A
El. krytie podľa EN 60529	IP 20
Trieda ochrany.....	II
Dovolená teplota okolia pri prevádzke	0 až 50 °C
Dovolená teplota okolia pri skladovaní	od -30 do +60 °C
Poistka prístroja	Typ 5 x 20/T6,3 H 250 V
Poistka triaka	Typ 5 x 20/T1,6 H 250 V

NTC
odpory snímačov

snímač solárneho ohrievača vody 1 (SFS 1), snímač solárneho ohrievača vody 2 (SFS 2), snímač spiatočky (RLF), snímač bajpasu (BPF), snímač teploty akumuláčného zásobníka (PF)

Teplota °C	Odpor Ω	Teplota °C	Odpor Ω	Teplota °C	Odpor Ω	Teplota °C	Odpor Ω
-21	51393	14	8233	49	1870	84	552
-20	48487	15	7857	50	1800	85	535
-19	45762	16	7501	51	1733	86	519
-18	43207	17	7162	52	1669	87	503
-17	40810	18	6841	53	1608	88	487
-16	38560	19	6536	54	1549	89	472
-15	36447	20	6247	55	1493	90	458
-14	34463	21	5972	56	1438	91	444
-13	32599	22	5710	57	1387	92	431
-12	30846	23	5461	58	1337	93	418
-11	29198	24	5225	59	1289	94	406
-10	27648	25	5000	60	1244	95	393
-9	26189	26	4786	61	1200	96	382
-8	24816	27	4582	62	1158	97	371
-7	23523	28	4388	63	1117	98	360
-6	22305	29	4204	64	1078	99	349
-5	21157	30	4028	65	1041	100	339
-4	20075	31	3860	66	1005	101	330
-3	19054	32	3701	67	971	102	320
-2	18091	33	3549	68	938	103	311
-1	17183	34	3403	69	906	104	302
0	16325	35	3265	70	876	105	294
1	15515	36	3133	71	846	106	285
2	14750	37	3007	72	818	107	277
3	14027	38	2887	73	791	108	270
4	13344	39	2772	74	765	109	262
5	12697	40	2662	75	740	110	255
6	12086	41	2558	76	716	111	248
7	11508	42	2458	77	693	112	241
8	10961	43	2362	78	670	113	235
9	10442	44	2271	79	649	114	228
10	9952	45	2183	80	628	115	222
11	9487	46	2100	81	608	116	216
12	9046	47	2020	82	589	117	211
13	8629	48	1944	83	570	118	205

PT1000
odpory snímačov

snímač teploty kolektorového poľa 1 (SFK 1)
snímač teploty kolektorového poľa 2 (SFK 2)

Teplota °C	Odpor Ω	Teplota °C	Odpor Ω	Teplota °C	Odpor Ω	Teplota °C	Odpor Ω
-30	882	20	1077	70	1271	140	1535
-20	921	30	1116	80	1309	160	1610
-10	960	40	1155	90	1347	200	1758
0	1000	50	1194	100	1385	–	–
10	1039	60	1232	120	1461	–	–



V žiadnom prípade nelikvidujte v domovom odpade!

- ▶ V súlade so zákonom o likvidácii odpadov odovzdajte nasledujúce komponenty na ekologickú likvidáciu a recykláciu vhodným zberným miestam:
 - staré zariadenie,
 - opotrebitelné diely,
 - poškodené konštrukčné diely,
 - elektrický a elektronický šrot,
 - kvapaliny a oleje ohrozujúce životné prostredie.Ekologicky znamená triedene podľa skupín materiálu, aby sa dosiahla čo najvyššia znovupoužiteľnosť základných materiálov pri čo najmenšom zaťažení životného prostredia.
- ▶ Obaly z kartónu, recyklovateľné plasty a plniace materiály z plastu zlikvidujte ekologicky prostredníctvom príslušných recyklačných systémov alebo stredísk.
- ▶ Dodržiavajte príslušné predpisy špecifické pre danú krajinu a miestne predpisy.



WOLF GmbH | Postfach 1380 | D-84048 Mainburg
Tel. +49.0.87 51 74- 0 | Fax +49.0.87 51 74- 16 00 | www.WOLF.eu