

DE	<p>Austausch Gesamtmontage REGELUNG COB-2 (Parameterstecker aktivieren) Deutsch Änderungen vorbehalten!</p>	
GB	<p>Replacement complete control unit installation CONTROL MODULE COB-2 (Activation of boiler coding card) English Changes reserved!</p>	
ES	<p>Sustitución montaje total regulación CONTROL AUTOMÁTICO COB-2 (Activar clavija de parámetros) Español Bajo reserva de posibles modificaciones</p>	
PL	<p>Wymiana całego zestawu montażowego sterowania AUTOMATU PALENISKOWEGO COB-2 (aktywować wtyczkę parametryczną) Polski Zmiany zastrzeżone</p>	
IT	<p>Sostituzione gruppo completo sistema di regolazione DELL'UNITÀ DI CONTROLLO COB-2 (attivare la spina parametri) italiano Salvo modifiche!</p>	
RU	<p>Замена общей сборки системы регулирования БЛОКА УПРАВЛЕНИЯ COB-2 Titel_Produkt02_klein русский Возможны изменения</p>	
GR	<p>Αντικατάσταση του συνολικού συγκροτήματος συστήματος ελέγχου ΡΥΘΜΙΣΗ COB-2 (ενεργοποίηση βύσματος παραμέτρων) ελληνικά Υπόκειται σε τροποποιήσεις!</p>	
HU	<p>A szabályozás teljes szerelvényének cseréje AUTOMATA OLAJKAZÁN COB-2 Titel_Produkt02_klein magyar A változtatások joga fenntartva</p>	
SK	<p>Výmena regulácie celkovej montáže VÝMENA POISTKY COB-2 (aktivovať parametrový konektor) slovenský Zmeny vyhradené</p>	
CZ	<p>Výměna celkové montáže regulace VÝMĚNA POJISTKY COB-2 (Aktivace parametrického konektoru) český Změny vyhrazeny</p>	



Durch den Betriebsschalter EIN/AUS am Gerät erfolgt keine Netztrennung!
Gefahr durch elektrische Spannung an elektrischen Bauteilen. Greifen Sie niemals an elektrische Bauteile und Kontakte, wenn das Gerät nicht vom Netz getrennt ist. Es besteht Lebensgefahr!

Arbeiten an elektrischen Bauteilen dürfen nur von einem zugelassenen Fachmann durchgeführt werden.

Eine Funktionskontrolle muss nach einem Austausch der Gesamtmontage Regelung durchgeführt werden. Es besteht sonst die Gefahr von Personenschäden durch Fehlfunktionen des Heizgerätes.



The unit is not isolated from the mains by the ON/OFF switch on the unit!
Danger through 'live' electrical components. Never touch electrical components and contacts if the unit is not isolated from the mains supply. Mortal danger!
Only qualified persons are permitted to work on electrical components.
Function check required after replacement of complete control unit installation.
There is otherwise a danger of personal injuries due to malfunctioning of the heater.



El interruptor principal ON/OFF no desconecta el aparato de la red eléctrica.
Peligro por componentes eléctricos bajo tensión. No toque nunca los componentes y contactos eléctricos si el aparato no está desconectado de la red. Existe peligro de muerte.

Los trabajos en componentes eléctricos deben ser realizados solamente por personal especializado y cualificado.

Debe realizarse un control de funcionamiento tras sustituir el montaje total de la regulación. En caso contrario existe el riesgo de daños personales debidos a averías del aparato de calefacción.



Użycie wyłącznika głównego WŁ/AUS na urządzeniu nie powoduje odłączenia od sieci zasilającej!

Niebezpieczeństwo spowodowane elektrycznym napięciem występującym na elektrycznych elementach konstrukcyjnych. Nie wolno nigdy dotykać elektrycznych elementów konstrukcyjnych i zestyków, jeżeli urządzenie nie jest odłączone od sieci. Istnieje zagrożenie życia!

Prace na elektrycznych elementach konstrukcyjnych mogą wykonywać tylko dopuszczeni i wykwalifikowani pracownicy.

Kontrolę działania należy przeprowadzić po wymianie całego zestawu montażowego sterowania. W innym przypadku istnieje niebezpieczeństwo wystąpienia szkód na osobach w wyniku nieprawidłowego działania urządzenia grzewczego.



L'interruttore di esercizio ON/OFF che si trova sull'apparecchio non effettua la sconnessione!

Pericolo a causa della tensione elettrica sui componenti elettrici. Non toccare mai componenti e contatti elettrici se l'apparecchio non è sconnesso dalla rete. Pericolo di morte!

I lavori sulle parti elettriche devono essere eseguiti soltanto da parte di personale specializzato autorizzato.

Dopo la sostituzione del gruppo completo sistema di regolazione occorre effettuare un controllo funzionale. Diversamente rischio di danni alle persone per malfunzionamento dell'apparecchio di riscaldamento.



Выключатель ВКЛ./ВЫКЛ. на устройстве нет сетевого расцепителя т.е. не отключает его от сети.

Опасность поражения электрическим током на электрических частях оборудования! Запрещается касаться электрооборудования и контактов, если устройство не отключен от сети. Опасность для жизни!

Работы на электрооборудовании разрешается производить только специалисту, имеющему соответствующий допуск.

Функциональную проверку необходимо выполнять после замены общей сборки системы регулирования. В противном случае из-за неисправности отопительного устройства возникает опасность получения травм.



Μέσω του διακόπτη λειτουργίας ON/OFF στη συσκευή δεν πραγματοποιείται αποσύνδεση από το ηλεκτρικό δίκτυο!

Κίνδυνος από ηλεκτρική τάση σε ηλεκτρικά μέρη. Ποτέ μην αγγίζετε ηλεκτρικά μέρη και επαφές, όταν η συσκευή δεν είναι αποσυνδεδεμένη από το ηλεκτρικό δίκτυο. Κίνδυνος θανάτου!

Η εκτέλεση εργασιών σε ηλεκτρικά μέρη επιτρέπεται αποκλειστικά και μόνο σε εξουσιοδοτημένο ειδικό.

Μετά την αντικατάσταση του συνολικού συγκροτήματος συστήματος ελέγχου πρέπει να διενεργηθεί έλεγχος λειτουργίας. Διαφορετικά υπάρχει κίνδυνος σωματικών βλαβών λόγω δυσλειτουργιών του λέβητα.



A KI/BE kapcsoló működtetése még nem választja le a készüléket a hálózatról! Életveszély! Áram alatt lévő elektromos alkatrészek! Soha ne fogjon meg elektromos alkatrészeket és érintkezőket, ha a készülék nincs leválasztva a hálózatról. Életveszély fenyeget!

Elektromos alkatrészekeken csak engedéllyel rendelkező szakember végezhet munkákat.

A szabályozás teljes szerelvényének cseréje után működésellenőrzést kell végezni. Máskülönben a fűtőkészülék helytelen működése miatt személyi sérülések veszélye fenyeget.



Hlavným vypínačom sa zariadenie nedá odpojiť od elektrickej siete!

Nebezpečenstvo úrazu elektrickým prúdom pri dotyku elektrických častí zariadenia. Ak zariadenie nie je odpojené od siete, nemanipulujte s elektrickými časťami a kontaktmi! Hrozí nebezpečenstvo ohrozenia života!

Práce na elektrických konštrukčných častiach môže vykonávať iba odborník s príslušným oprávnením.

Kontrolu funkcie je potrebné vykonať po výmene regulácie celkovej montáže. Hrozí nebezpečenstvo poranenia osôb spôsobené nesprávnym fungovaním kotla

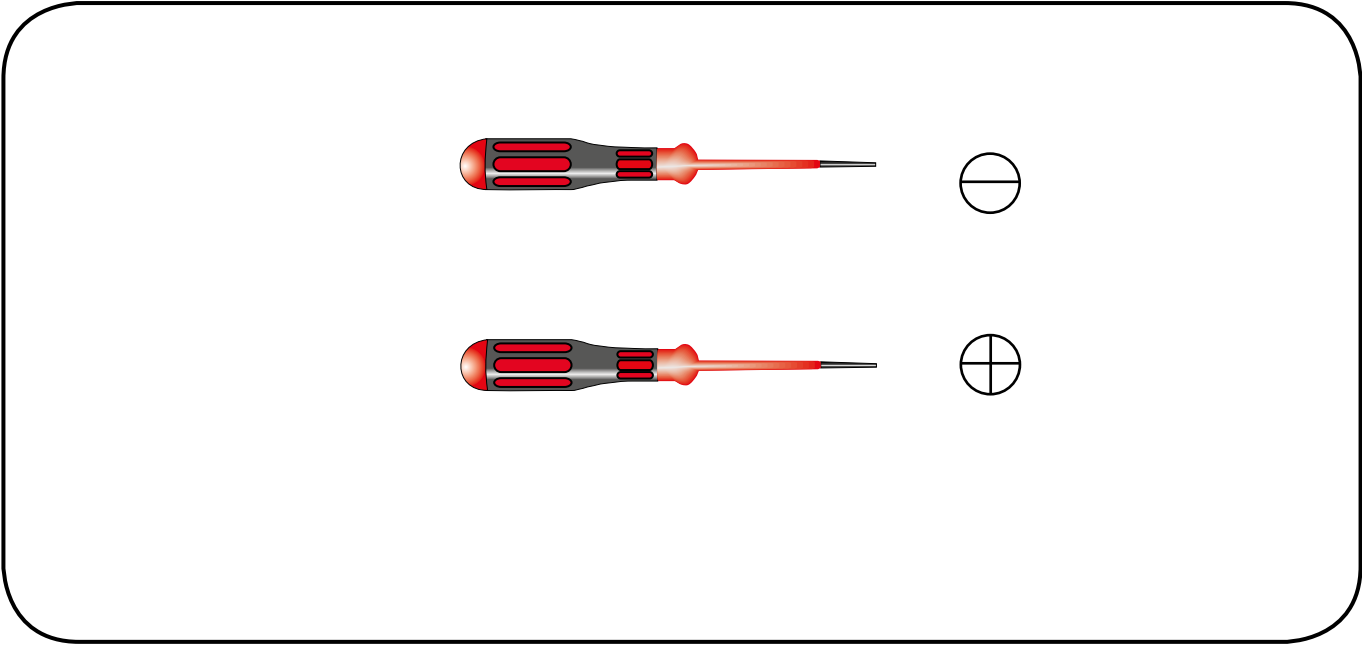


Hlavním vypínačem ZAP/VYP přístroj nelze odpojit od elektrické sítě!

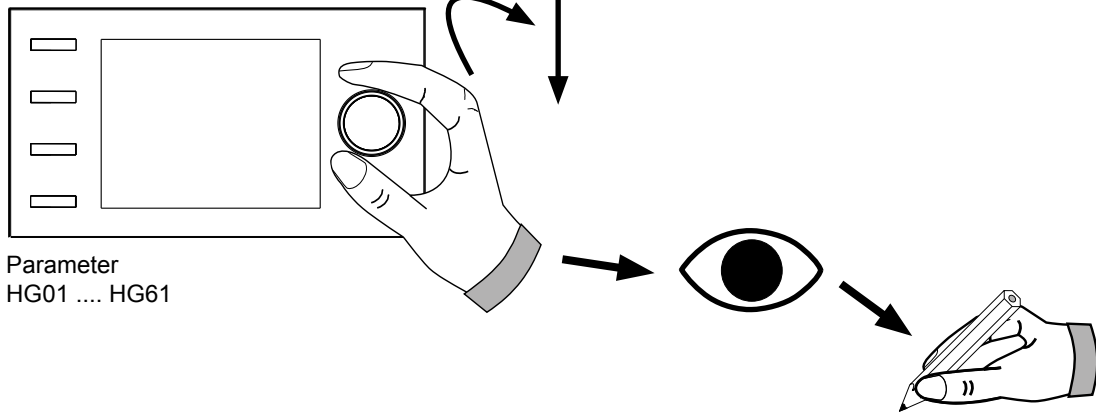
Hrozí nebezpečí úrazu elektrickým napětím na elektrických konstrukčních dílech. Nikdy se nedotýkejte elektrických částí a kontaktů, když zařízení není odpojeno od elektrické sítě. Hrozí nebezpečí ohrožení života!

Práce na elektrických konstrukčních dílech smí provádět pouze oprávněná osoba.

Po výměně celkové montáže regulace je nutné provést kontrolu funkce. V opačném případě hrozí. Nebezpečí poranění osob způsobené nesprávnou funkcí kotle.

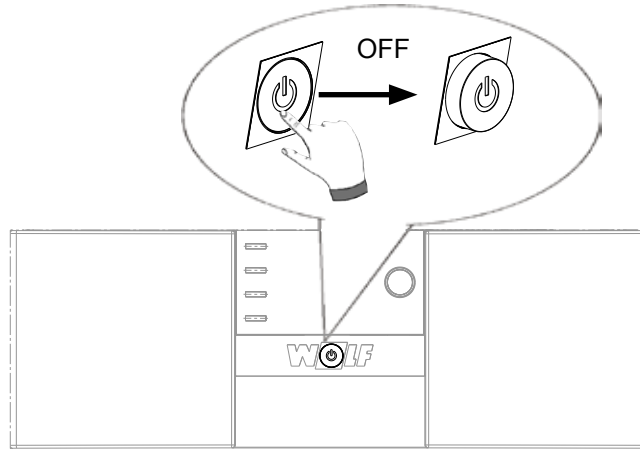


1

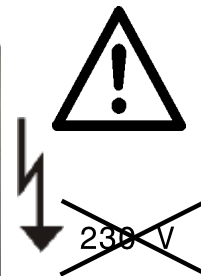
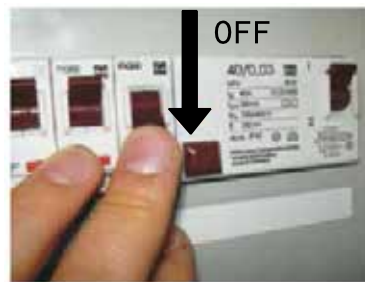


Nr.			Nr.		
HG01		°C	HG23		°C
HG07		Min	HG25		°C
HG08		°C	HG28		-
HG09		Min	HG33		Min
HG10		-	HG34		-
HG13		-	HG39		Min
HG14		-	HG40		-
HG15		°C	HG42		°C
HG16		%	HG46		°C
HG17		%	HG47		-
HG19		Min	HG49		-
HG20		Min	HG60		°C
HG21		°C	HG61		-
HG22		°C			

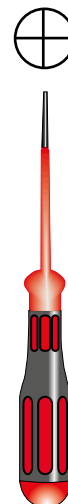
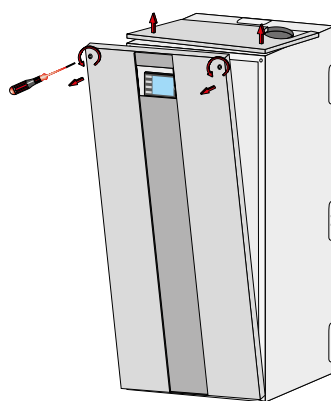
2



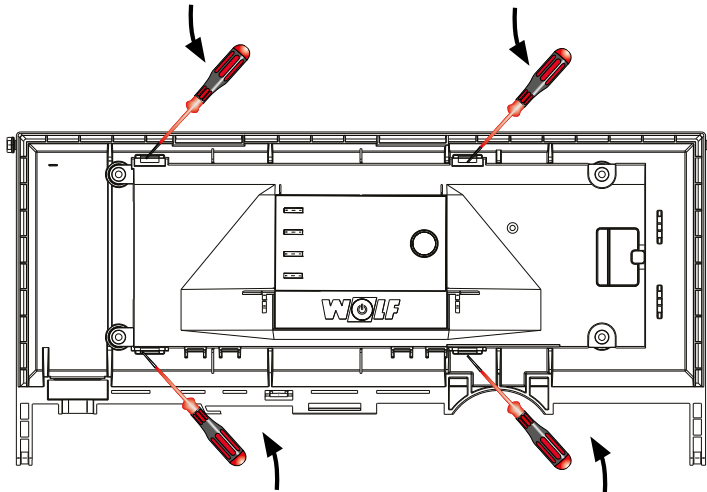
3



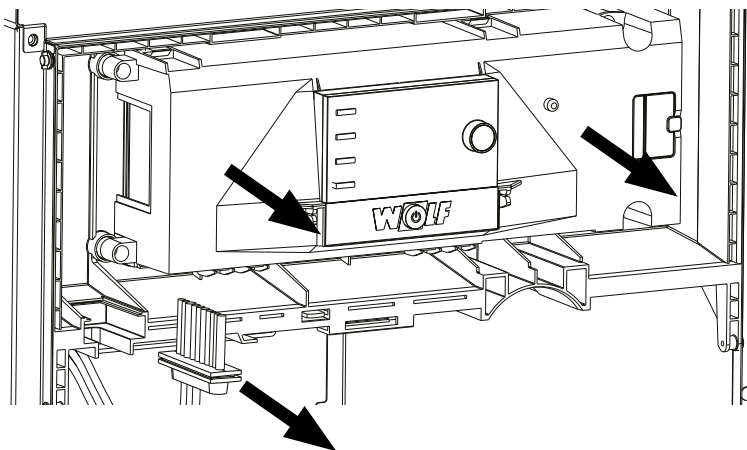
4



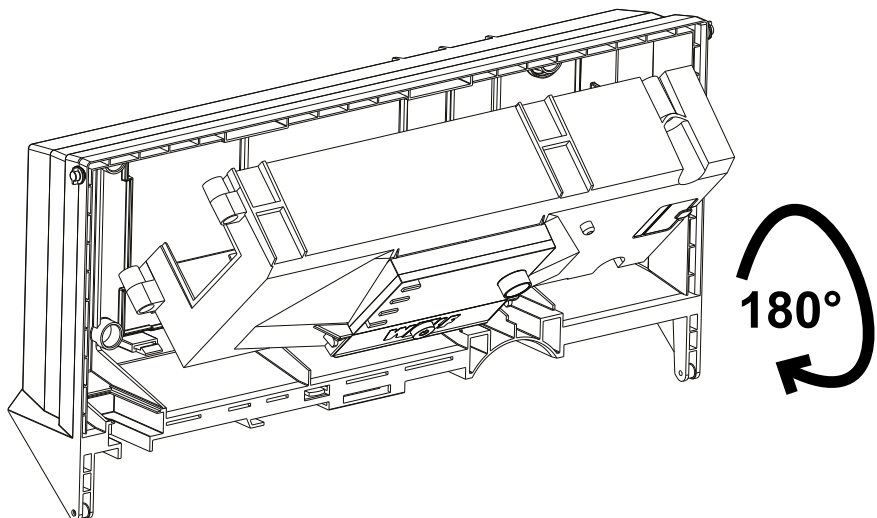
5



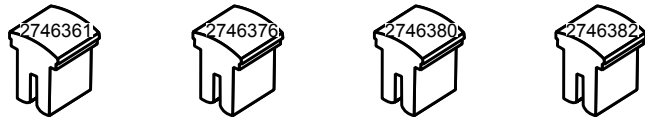
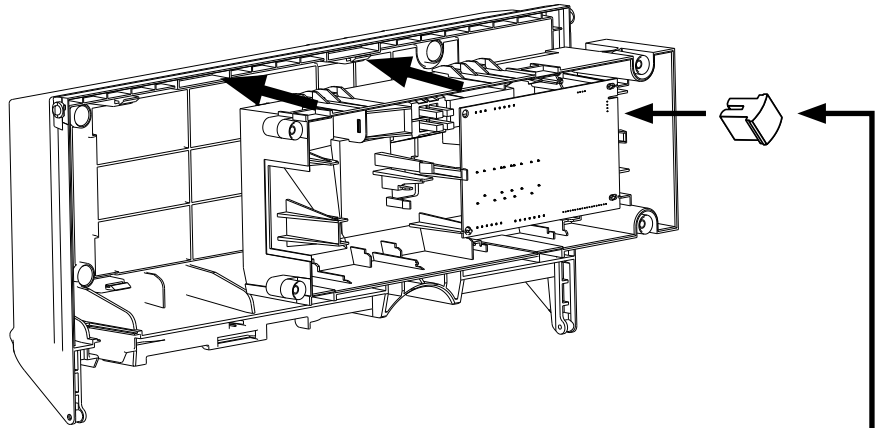
6



7



8

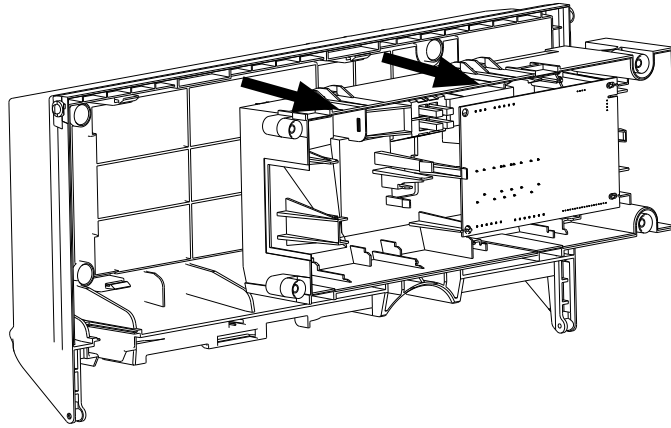


- | | | |
|---------|---|----------|
| 2746361 | ← | COB-2-15 |
| 2746376 | ← | COB-2-20 |
| 2746380 | ← | COB-2-29 |
| 2746382 | ← | COB-2-40 |

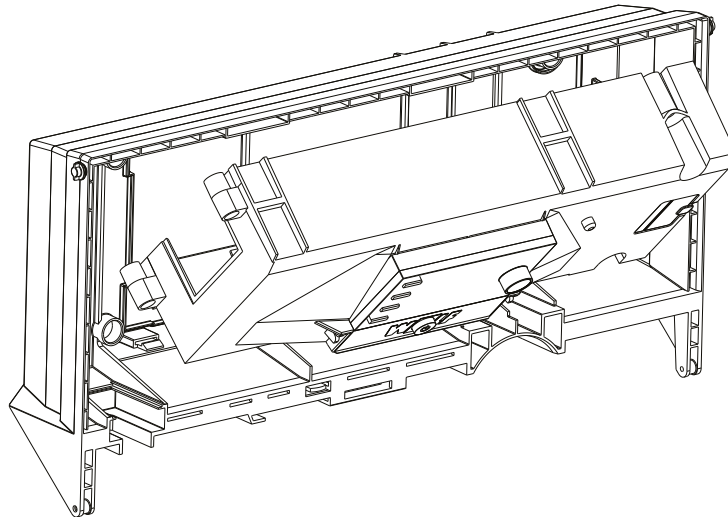


 089086178778666666	
 18 CE	
Wolf GmbH Mainburg CE-0085CT0160 8778666666	
↑ Herstellnummer ↑	
Typ COB-2-15 Öl-Brennwertkessel VKF Nr. / n° AEAI 18789	
Art	B23, B33, C33(x), C43(x), C53(x), C63(x), C83(x), C93(x)
Öldurchsatz	0,78 - 1,24 kg/h
Nennwärmeleistung	
t(VL/RL) = 80/60°C	P = 9,2 - 14,7 kw
t(VL/RL) = 50/30°C	P = 9,6 - 15,4 kw
Max. Vorlauftemperatur	85°C
Max. Betriebsdruck	PMS = 3 bar
Max. Abgastemperatur	63°C
Wasserinhalt	7,5 l
Netzanschluss	230V ~ 50 Hz
Aufnahmeleistung Stufe I/II	88/128 W
Schutzart	IP20
Verfügbarer Förderdruck	65 Pa
Der Kessel darf nur in einem Raum installiert werden, der die maßgeblichen Belüftungsanforderungen erfüllt. Lesen Sie die Montage- bzw. Betriebsanleitung bevor Sie den Kessel installieren bzw. in Betrieb nehmen.	
BCC Kennung	8259
8905510	8908617/200618 08/17

9

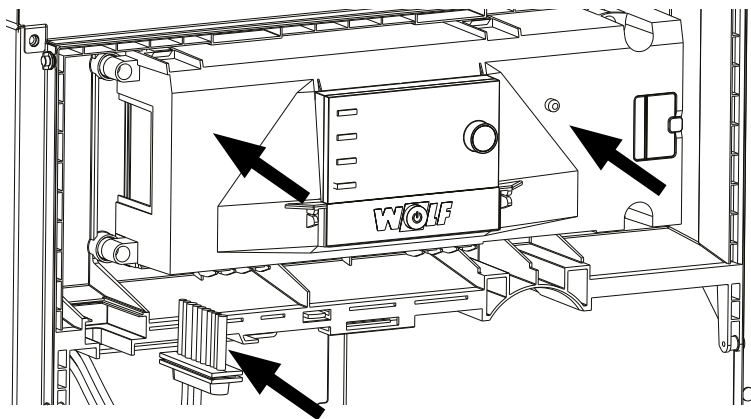


10

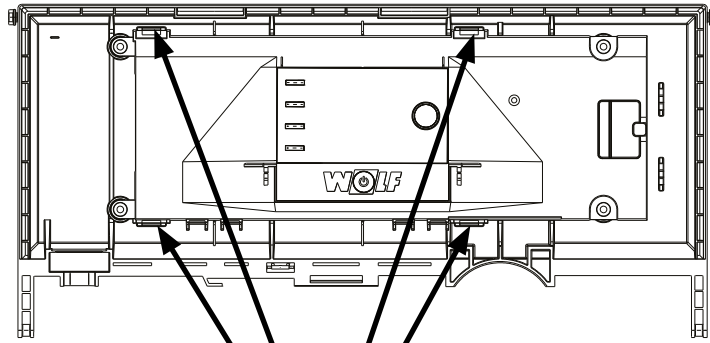


180°

11

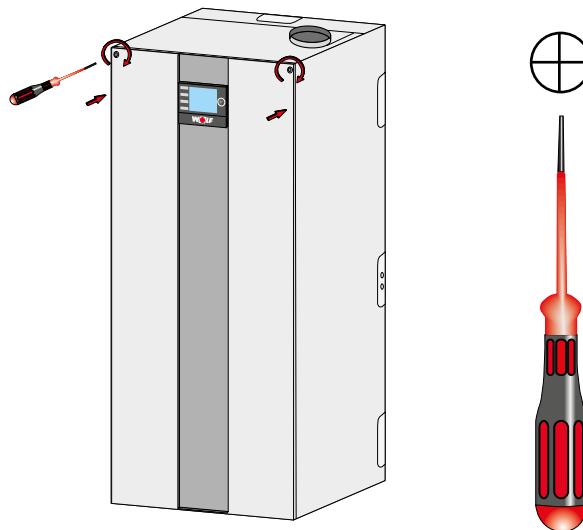


12

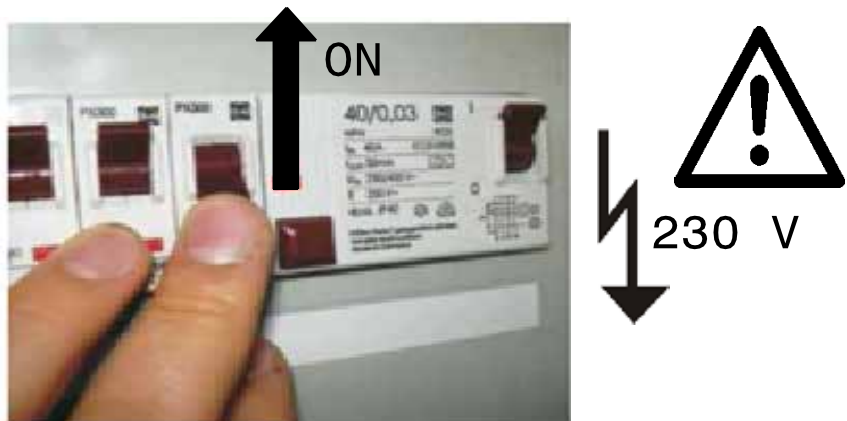


Click

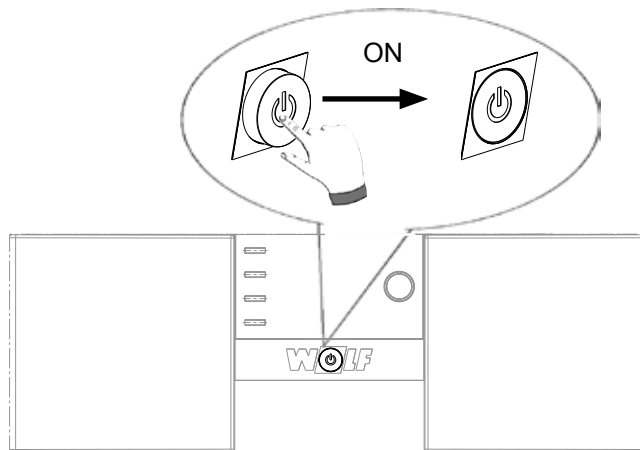
13



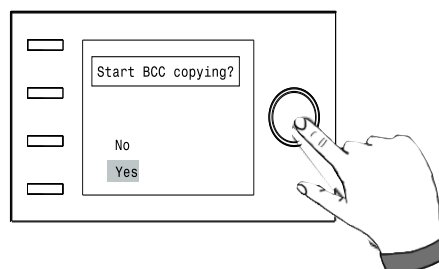
14



15





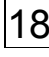

16



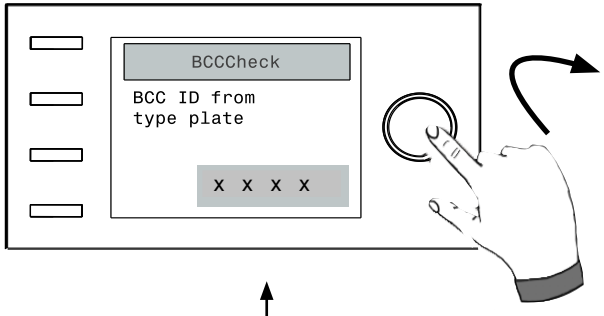
DE	BCC Kopiervorgang starten?
GB	Start BCC copying?
FR	Copie BCC démarrer ?
ES	Iniciar proceso copia BCC?
RU	Начать копирование BCC?
IT	Avviare copia BCC?

17



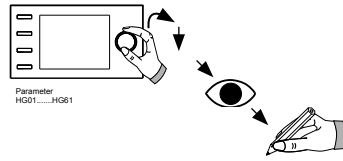
 089086178778666666	
  	
Wolf GmbH Mainburg CE-0085CT0160 8778666666	
↑ Herstellnummer ↑	
Typ	COB-2-15
Öl-Brennwertkessel	
VKF Nr. / n° AEAI 18789	
Art	B23, B33, C33(x), C43(x), C53(x), C63(x), C83(x), C93(x)
Öldurchsatz	0,78 - 1,24 kg/h
Nennwärmeleistung	
t(VL/RL) = 80/60°C	P = 9,2 - 14,7 kw
t(VL/RL) = 50/30°C	P = 9,6 - 15,4 kw
Max. Vorlauftemperatur	85°C
Max. Betriebsdruck	PMS = 3 bar
Max. Abgastemperatur	63°C
Wasserinhalt	7,5 l
Netzanschluss	230V ~ 50 Hz
Aufnahmeleistung Stufe I/II	88/128 W
Schutzart	IP20
Verfügbarer Förderdruck	65 Pa
Der Kessel darf nur in einem Raum installiert werden, der die maßgeblichen Belüftungsanforderungen erfüllt. Lesen Sie die Montage- bzw. Betriebsanleitung bevor Sie den Kessel installieren bzw. in Betrieb nehmen.	
BCC Kennung	8259
8905510	8908617/200618
	08/17

BBC CODE XXXX

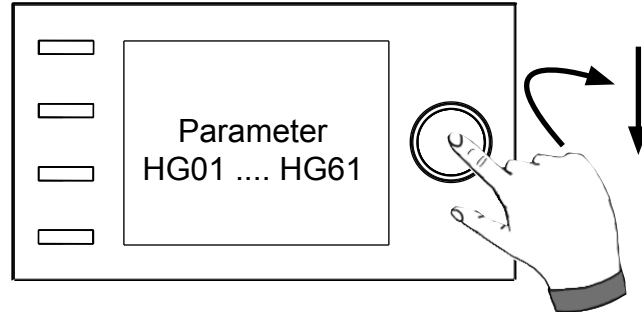


DE	BCCCheck	BCC Kennung von Typenschild ein.
GB	BCC check	BCC ID from type plate ON
FR	Contrôle BCC	Act. ID BCC plaque sign.
ES	Comprob. BCC	Identif. BCC de placa caract. On
RU	Контроль BCC	Ввести код BCC с завод. Таблички
IT	Check BCC	Ins. ID BCC da targhetta

18



Nr.			Nr.		
HG01		°C	HG23		°C
HG07		Min	HG25		°C
HG08		°C	HG28		-
HG09		Min	HG33		Min
HG10		-	HG34		-
HG13		-	HG39		Min
HG14		-	HG40		-
HG15		°C	HG42		°C
HG16		%	HG46		°C
HG17		%	HG47		-
HG19		Min	HG49		-
HG20		Min	HG60		°C
HG21		°C	HG61		-
HG22		°C			





WOLF GmbH / Postfach 1380 / D-84048 Mainburg
Tel. +49.0.87 51 74- 0 / Fax +49.0.87 51 74- 16 00 / www.WOLF.eu